

# BATTLE STRIKERS™ METAL XS™

TURBO TOPS



STARTER PACK  
 PACK PARA PRINCIPIANTES  
 TROUSSE DE DÉMARRAGE  
 GRUNDAUSSTATTUNG  
 STARTPAKKET  
 CONFEZIONE PER INIZIARE  
 CONJUNTO DE ARRANQUE



ATTACK ANGRIF • AANVALLEN • ATTACCO • ATAQUE	5.0
DEFENSE VERTEIDIGUNG • VERDEDIGEN • DIFESA • DEFESA	3.0
CONTROL STEUERUNG • BESTUREN • CONTROLLO • CONTROLLO	4.5

**VALKYRIA.XS™** TEAM PALADIN™

## TEAM PHANTOM™



5.5
3.0
4.0

**MECHA FX™ BLACK WIDOW™**  
29757

4.0
2.5
6.0

**MECHA FX™ DRAGON™**  
29775

4.0
4.5
4.0

**ODINSKULL.XS™**  
29792

3.0
5.0
4.5

**GRIMNIR™**  
29783

5.5
3.0
4.0

**PYROTAUR.XS™**  
TEAM PHANTOM™ STARTER PACK  
29788



## TEAM PALADIN™



3.0
6.0
3.5

**MECHA FX™ VIKING.FX™**  
29777

6.0
2.5
4.0

**MECHA FX™ MASUMAI™**  
29774

5.5
3.5
3.5

**X-CALIBUR.XS™**  
29779

5.5
4.0
3.0

**REBELON™**  
29782

5.0
3.0
4.5

**VALKYRIA.XS™**  
TEAM PALADIN™ STARTER PACK  
29787



## TEAM PREDATOR™



4.0
2.5
6.0

**MECHA FX™ SABRETOOTH.FX™**  
29758

3.0
6.0
3.5

**MECHA FX™ TALONTHOR™**  
29776

4.0
5.0
3.5

**MEGALODON.XS™**  
29778

5.0
4.0
3.5

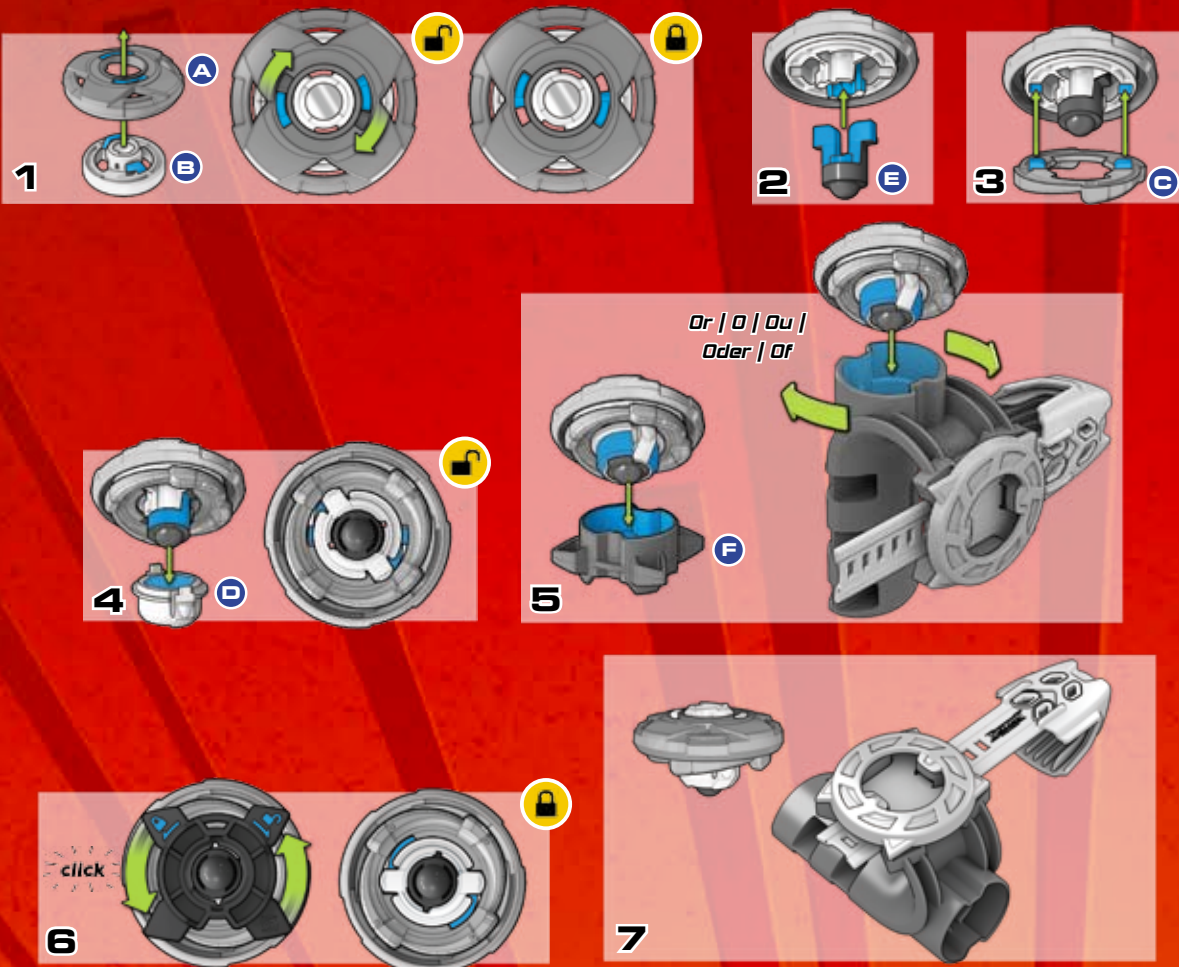
**FANGRIR™**  
29781

5.0
4.0
3.5

**ASLEODN.XS™**  
TEAM PREDATOR™ STARTER PACK  
29786



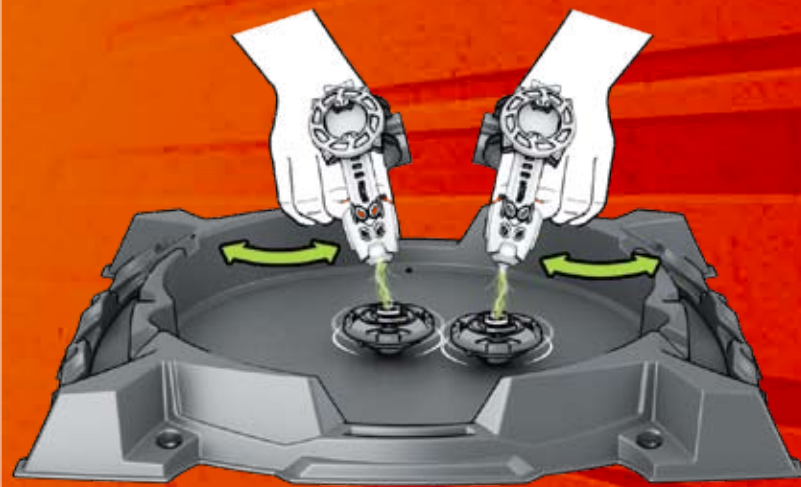
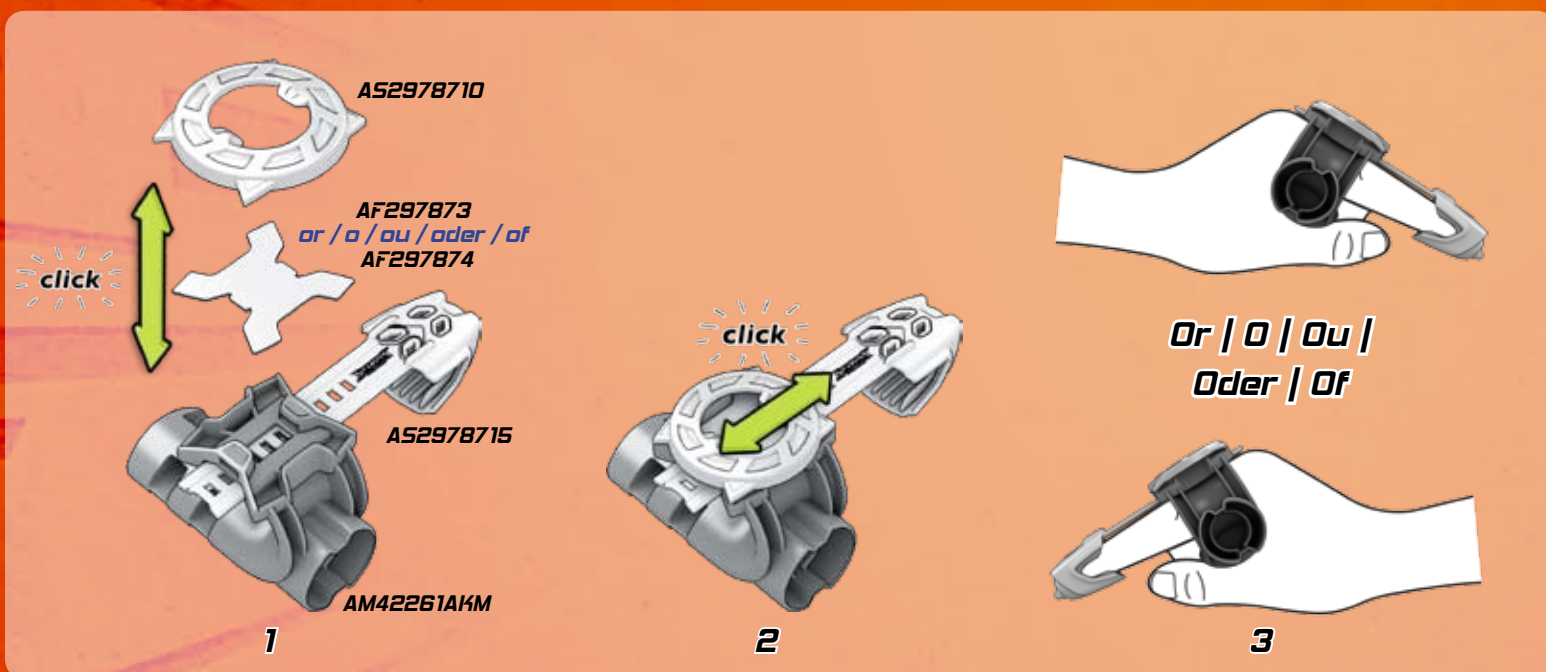
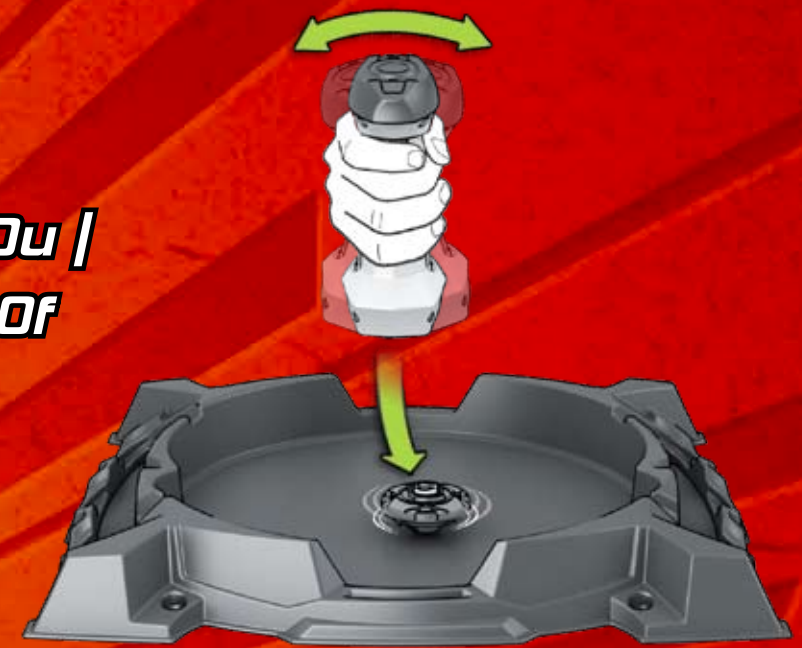
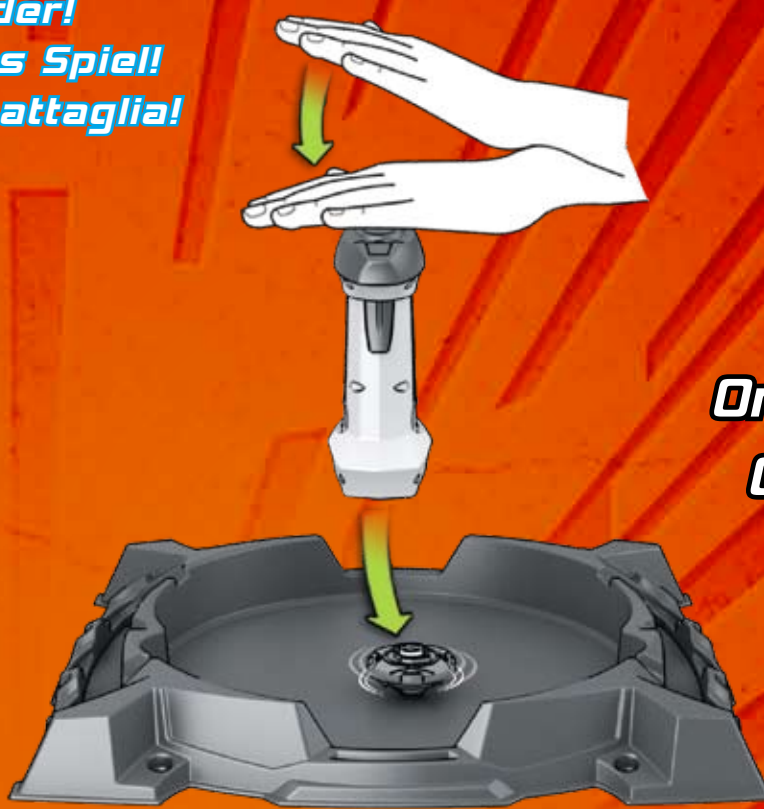
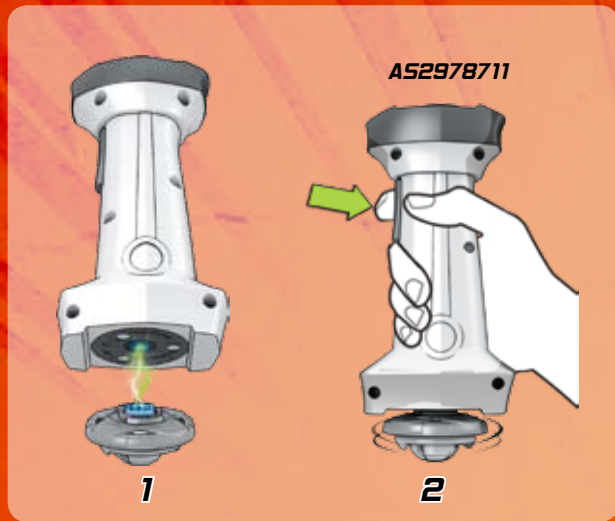
Collect, Mix, Match & Customize! • ¡Colecciona, combina, une y personaliza! • Collectionne, interchange, assemble et personnalise ! •  
 Große Auswahl zum Sammeln und Gestalten! • Verzamelen, mengen, vergelijken en aanpassen! •  
 Collezione, Mischia, combina e personalizza • Colecciona, mistura, combina e personaliza!



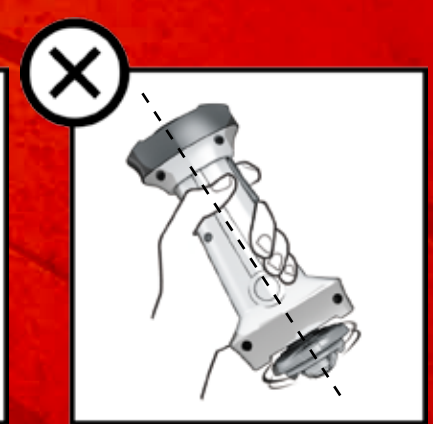
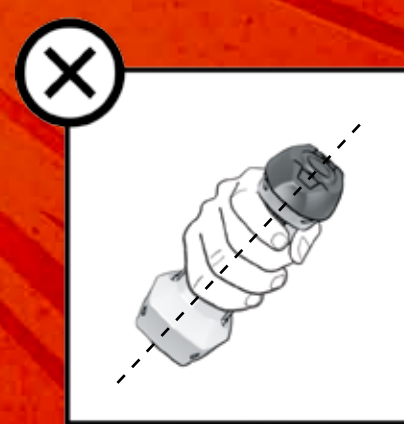
VALKYRIA XS™	
<b>ATK™</b> A52978716	WEAPON PROFILE / PERFIL DEL ARMA / PROFIL D'ARMEMENT / WAFENPROFIL / WAPENPROFIEL / PROFILO ARMA / PERFIL DA ARMA ATK™ DEF™ REC™ SYN™ HYB™ PWR™
<b>MAGNETIC CORE</b> A52978717	NUCLEO MAGNETICO / NOYAU MAGNETIQUE / MAGNETKERN / MAGNETISCHE KERN / NUCLEO MAGNETICO / NUCLEO MAGNETICO
<b>B-RIM™</b> AM42392AER	BOOSTER / PROPULSOR / PROPULSEUR B-CTRL™ B-STAM™ B-BAL™ B-SLY™ B-RIM™ B-FAN™ B-ROCK™
<b>LOCKING MECHANISM</b> AM42213AER	MECANISMO DE BLOQUEO / DISPOSITIF DE VERROUILLAGE / VERRIEGELUNG / VERGRENDELMECHANISME / MECCANISMO DI BLOCCO / MECANISMO DE TRAVAMENTO
<b>T.BAL™</b> AM42226WE	TIPS / PIEZAS / EMBOUTS / AUFSÄTZE / DEEL / PUNTE / PONTAS T.CTRL™ T.CTRL+™ T.ORB™ T.BAL™ T.STAM™ T.STAM+™ T.MAG™ T.ATK+™ T.SHRP™ T.ARG™ T.FLEX™ T.FURY™

Metal XS(TM) Striker components are not compatible with Series 1 components • Los componentes del Striker Metal XS (TM) no son compatibles con los componentes de la serie 1 • Les composants du Striker Metal XS (TM) ne sont pas compatibles avec les composants du Striker de série 1 • Metal XS (TM)-Komponenten sind nicht mit Komponenten der Serie 1 kompatibel • Metal XS(TM) Striker onderdelen zijn niet compatibel met Series 1 onderdelen • I componenti degli Striker Metal XS (TM) non sono compatibili con i componenti degli Striker della Serie 1 • Os componentes do Metal XS (TM) Striker são compatíveis com os componentes da série 1

You control the battle! • ¡Tú tienes el poder!  
Tu contrôles la bataille! • Du kontrollierst das Spiel!  
Jij controleert het gevecht! • Tu controlla la battaglia!  
Tu controlas a batalha!



Additional purchases required to collect all elements shown. • Para coleccionar todos los elementos mostrados se precisa realizar unas compras adicionales. • Des achats additionnels sont nécessaires afin d'obtenir tous les articles de la collection illustrés. • Um alle dargestellten Elemente zu sammeln sind zusätzliche Käufe erforderlich. • Verdere aankopen zijn nodig om alle afgebeelde artikelen te verzamelen. • Acquisti supplementari necessari per collezionare tutti gli elementi illustrati. • Compras adicionais são necessárias para coleccionar todos os elementos exibidos.



• While launcher is activated, do not touch or block the spinning puck or top. See troubleshooting section. • Mientras el lanzador esté activo, no toque ni bloquee el disco girador ni la tapa. Consultar la sección de resolución de problemas. • Lorsque le déclencheur est activé, il est important de ne pas toucher ou bloquer la plaque tournante ou la toupie. Voir la section d'aide. • Wenn der Starter betätigt wird, dürfen weder Drehscheibe noch Kreisler berührt oder angehalten werden. Siehe Abschnitt Problemlösung. • Raak wanneer de lanceerinrichting geactiveerd is de puck of top niet aan en blokkeer deze niet. Zie het hoofdstuk over problemen oplossen. • Quando il lanciatore viene attivato, non toccare o bloccare il dischetto o la trottola mentre è in rotazione. Guarda nella sezione per la soluzione dei problemi. • Enquanto o lançador estiver ativo, não tocar nem bloquear o disco giratório ou o pião. Ver a secção de resolução de problemas.

• Spin and/or release tops from launchers in a vertical, upright position only. • Haz girar y/o libera las peonzas desde el lanzador únicamente en posición vertical y recta. • Faites tourner et/ou lancez les toupies des déclencheurs en position verticale seulement. • Der Kreisler darf nur in aufrechter, senkrechter Position mittels des Kreislerstarters gestartet oder gedreht werden. • Draci en/of lanceer de tollen alleen verticaal met de top naar boven uit de lanceerders. • Foi ruotora e/o lancia le trottole dai lanciatori solo mentre in posizione verticale, eretta. • Soltar os piões e/ou fazê-los girar com os lançadores apenas em posição vertical e direita.

www.battlestrikers.com

Collect them all!  
¡Coleccionalas todas!  
Collectionne-les toutes!  
Sammle alle!  
Verzamel ze allemaal!  
Collezionali tutti!  
Colecciona todo!



© 2010, MEGA Brands International. © & TM MEGA Brands Inc. & MEGA Brands International. This toy conforms to: ASTM F963-08 U.S., Canadian Hazardous Products Act, CEN Standards E.N. 71. Products and colors may vary. Este juguete es de conformidad con: ASTM F963-08 U.S., Canadian Hazardous Products Act, CEN Standards E.N. 71. Las piezas y los colores pueden variar. Ce jouet est conforme aux: ASTM F963-08 U.S., Canadian Hazardous Products Act, CEN Standards E.N. 71. Les articles et les couleurs peuvent varier. Dieses Spielzeug stimmt mit: ASTM F963-08 U.S., Canadian Hazardous Products Act, CEN Standards E.N. 71 überein. Produkte und Farben können unterschiedlich sein. Dit speelgoed voldoet aan: ASTM F963-08 U.S., Canadian Hazardous Products Act, CEN Standards E.N. 71. In producten en kleuren kan variatie optreden. Questo giocattolo è conforme a: ASTM F963-08 U.S., Canadian Hazardous Products Act, CEN Standards E.N. 71. Prodotti e colori possono variare. Este brinquedo conforma-se a: ASTM F963-08 U.S., Canadian Hazardous Products Act, CEN Standards E.N. 71. Produtos e cores podem variar. Printed in China AD297872