

LEGO

AGENTS 2.0

MISSION

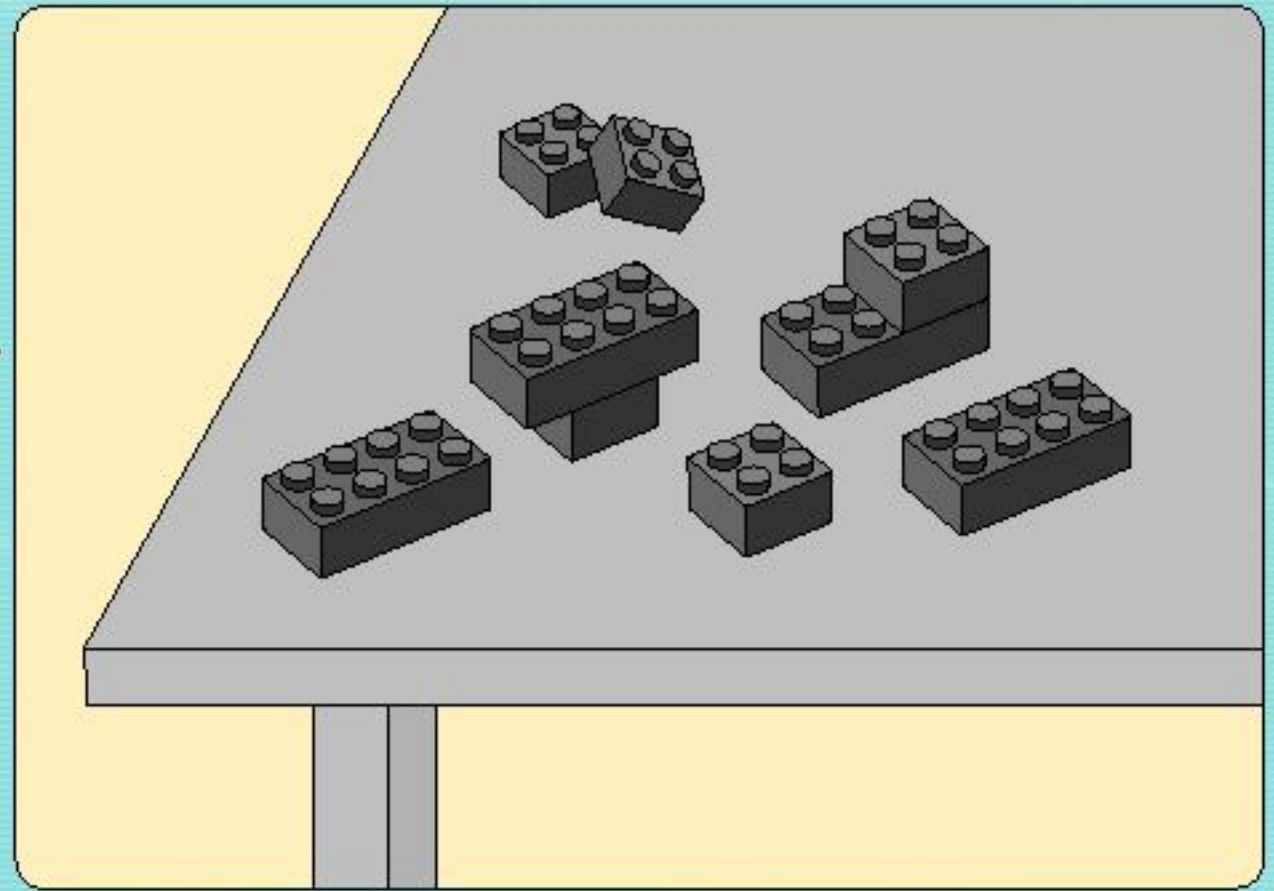
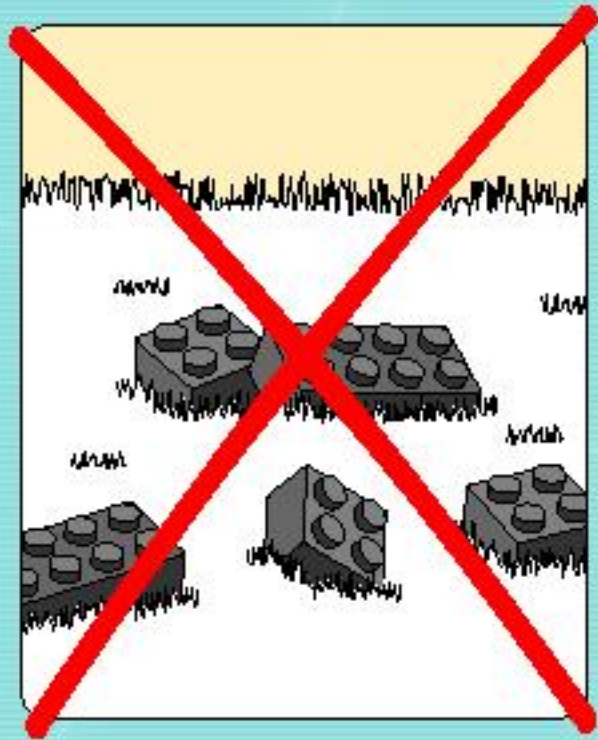


8969



WARNING: CHOKING HAZARD.
Toy contains small parts and a small ball.
Not for children under 3 years.

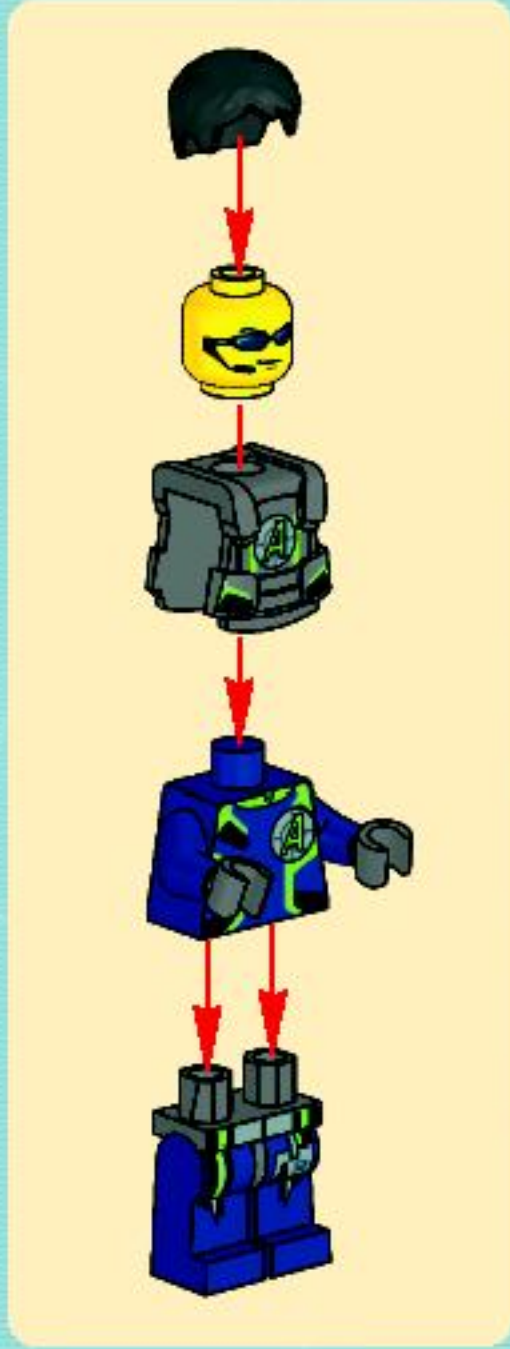
1



2



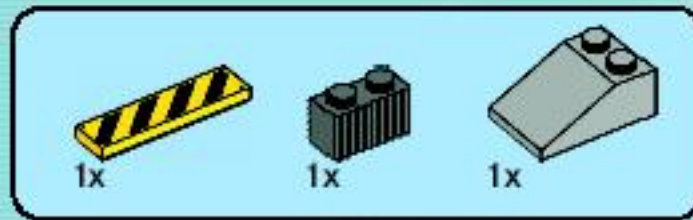
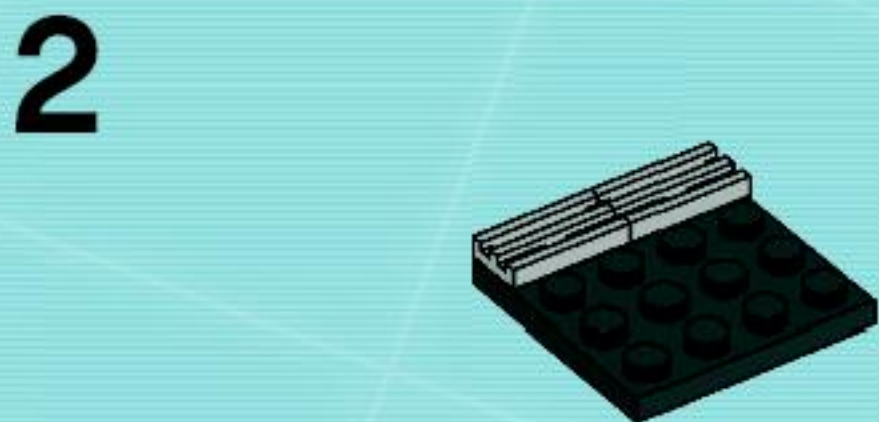
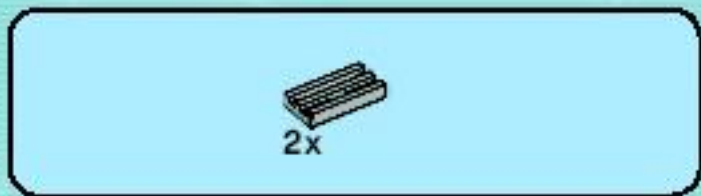
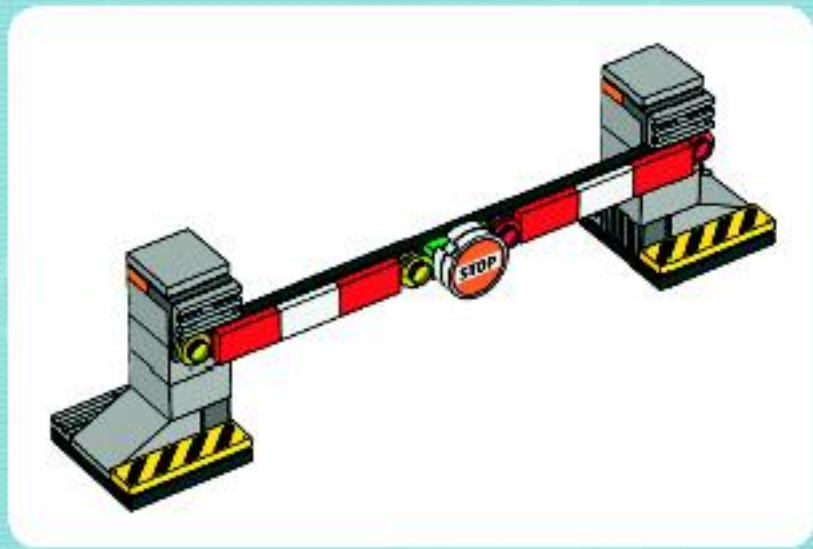
3



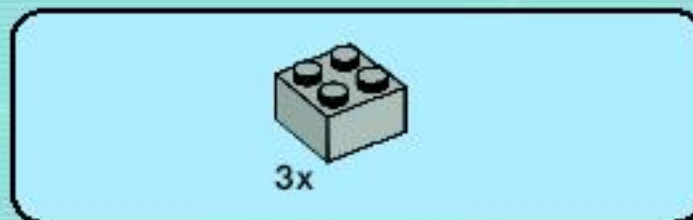
AVERTISSEMENT : RISQUE D'ÉTOUFFEMENT.
Le jouet contient des petites pièces ainsi qu'une petite boule.
Il ne convient pas aux enfants de moins de 3 ans.



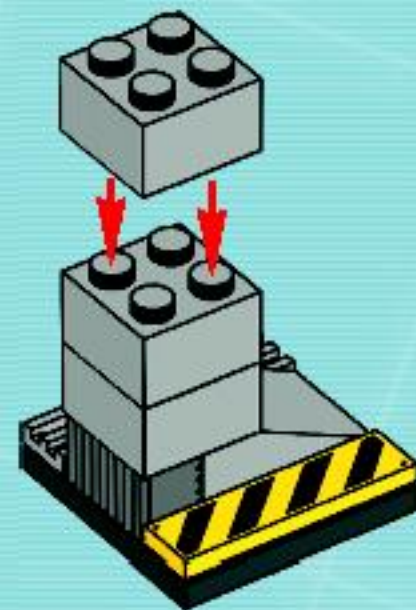
ADVERTENCIA: PELIGRO DE ASFIXIA.
Juguete que contiene partes pequeñas y una pelota pequeña.
No recomendado para niños menores de 3 años.



3

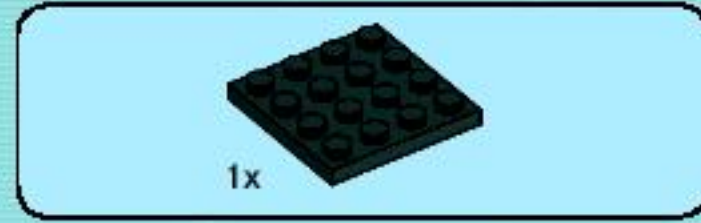


4

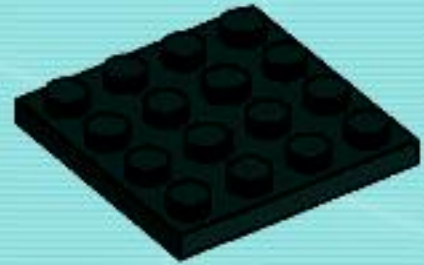




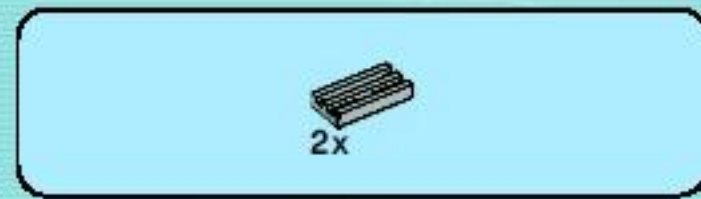
5



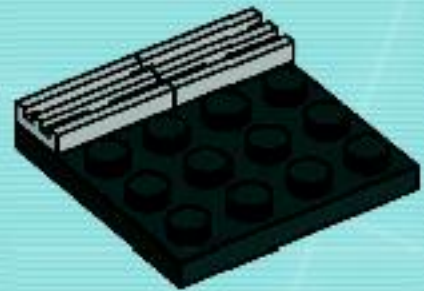
1

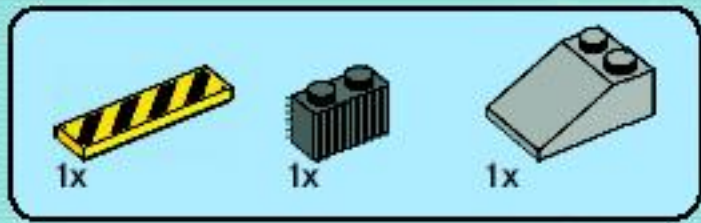


6



2

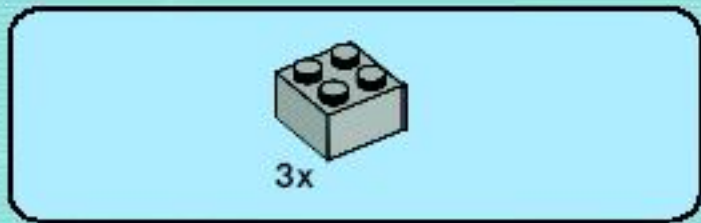




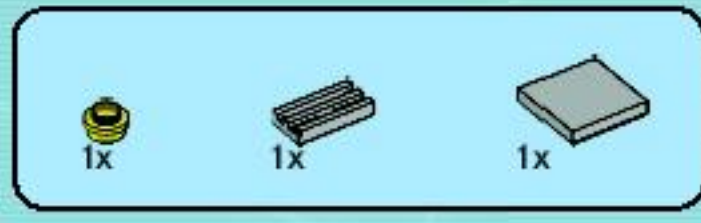
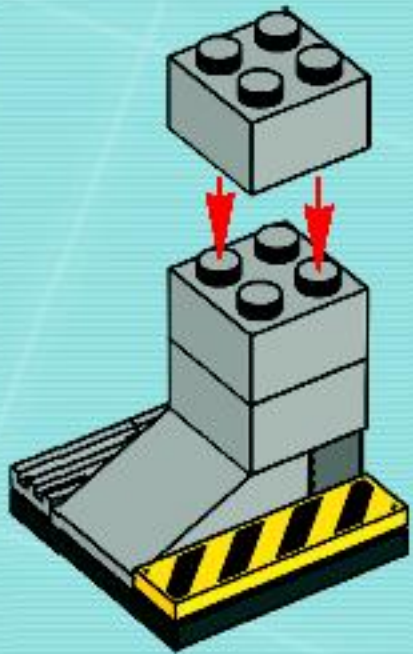
3



5



4

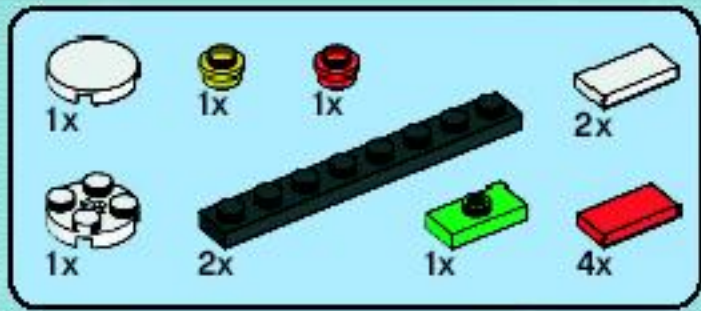


6



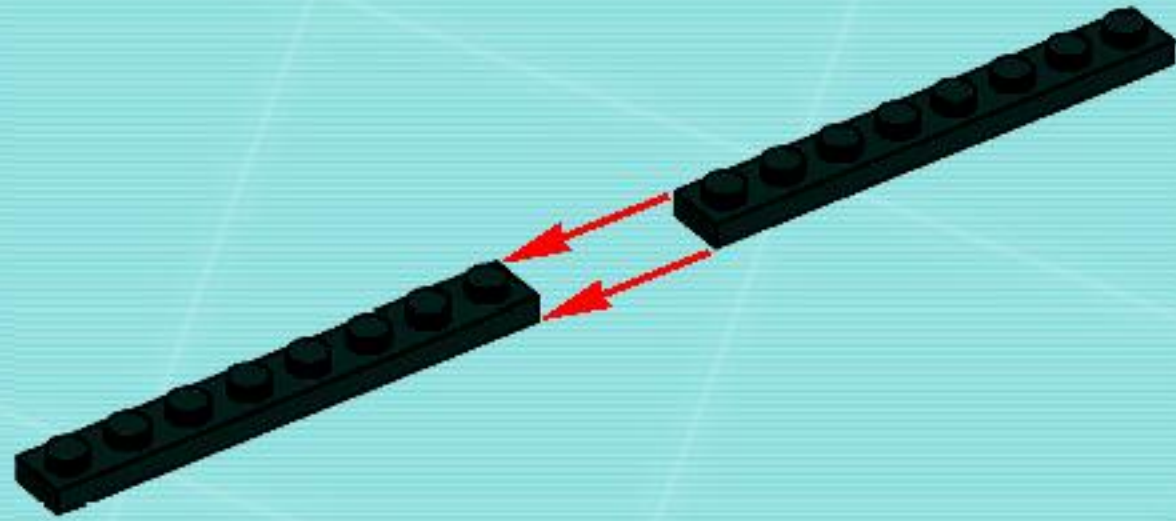
7



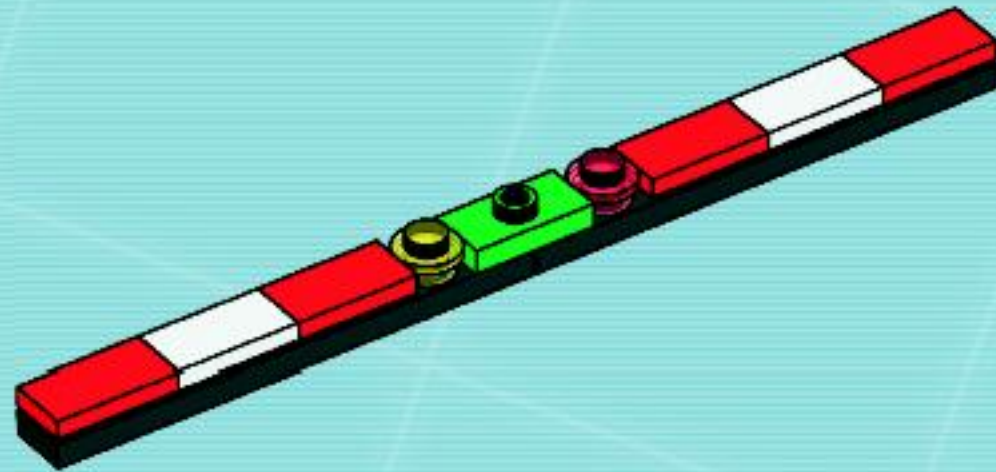


8

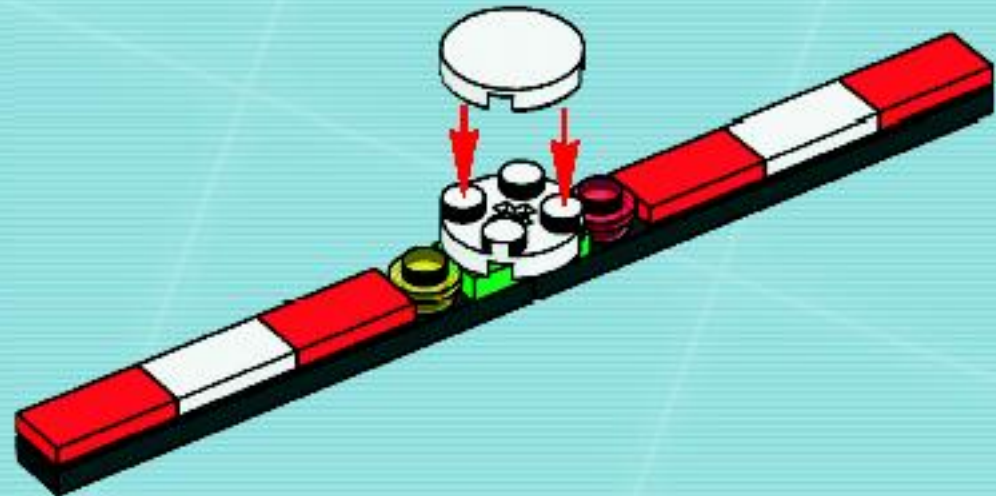
1



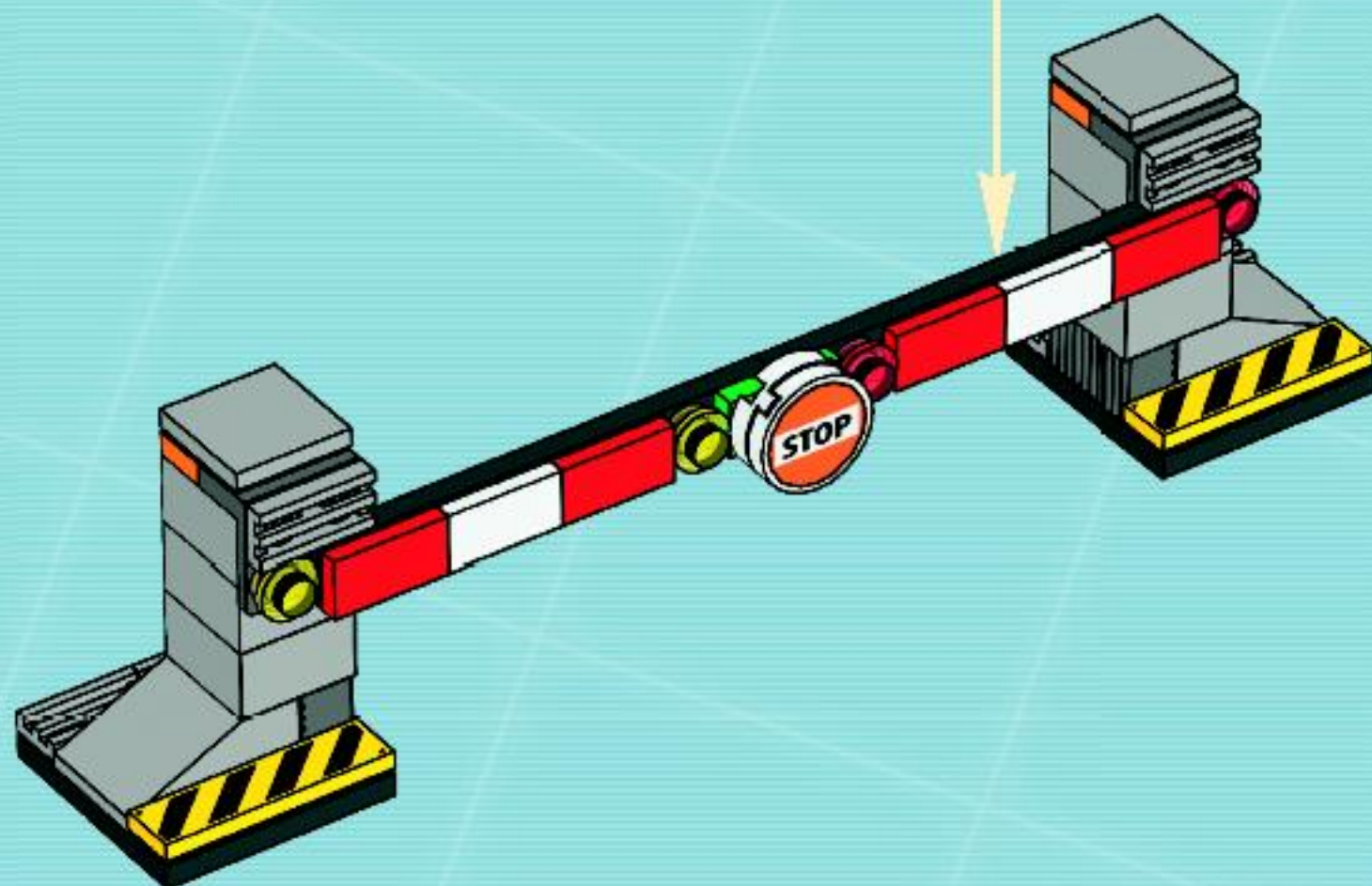
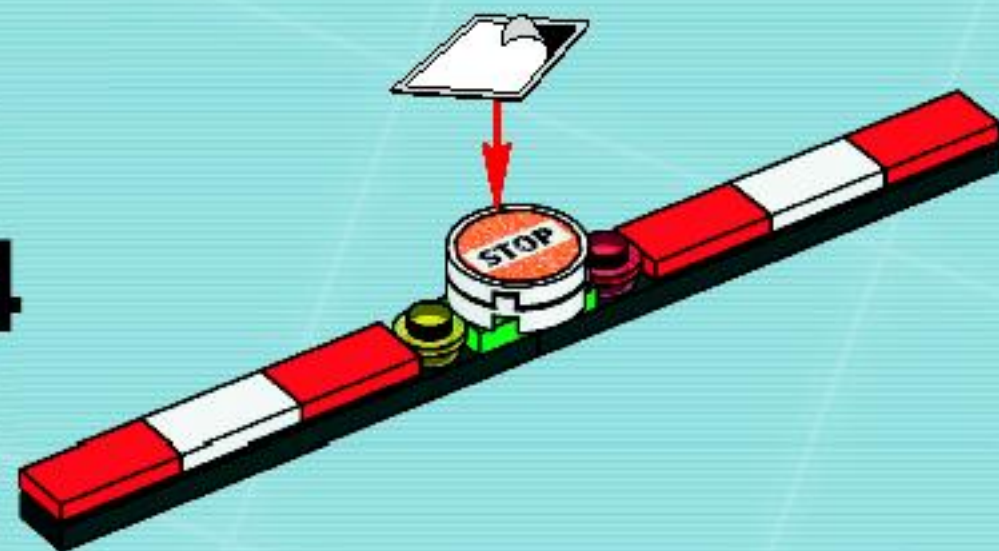
2

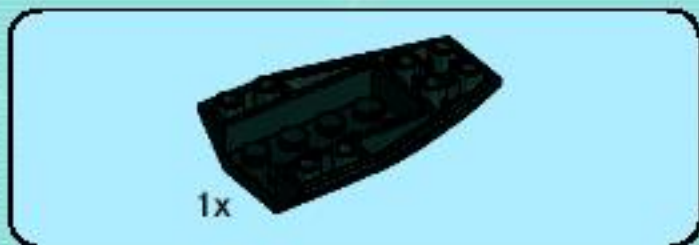


3

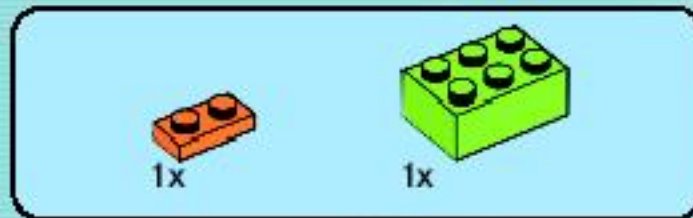
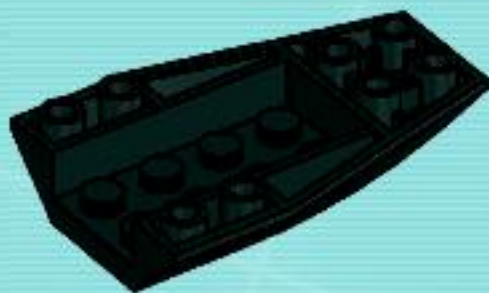


4

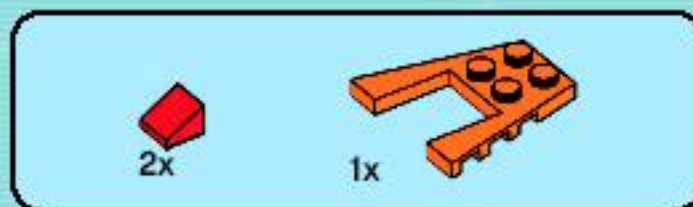




1

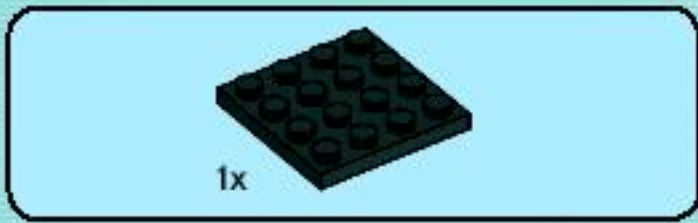


2

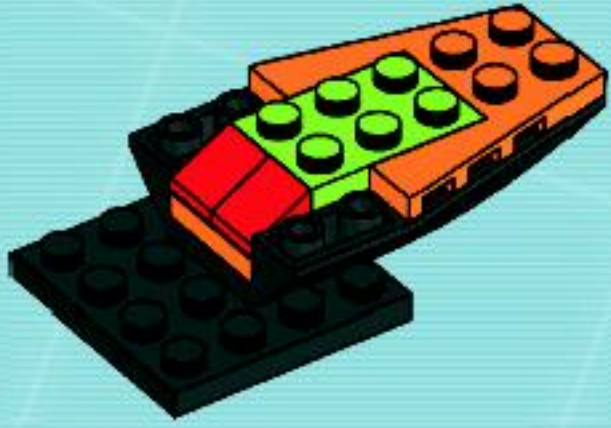


3

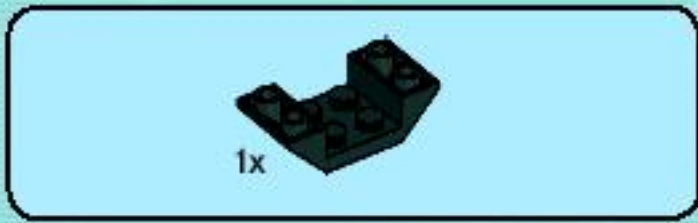
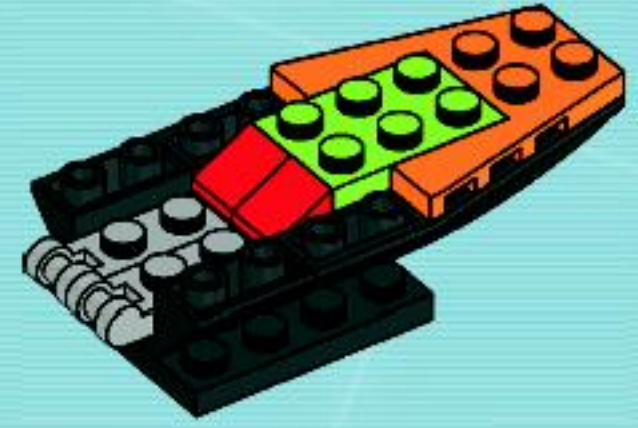




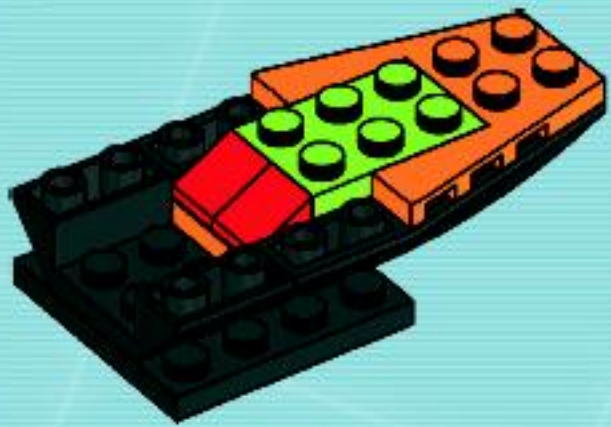
4



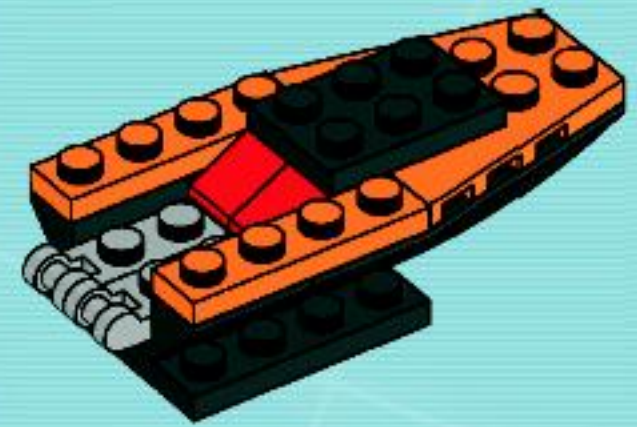
6

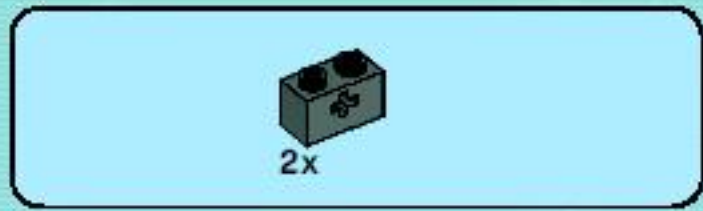


5

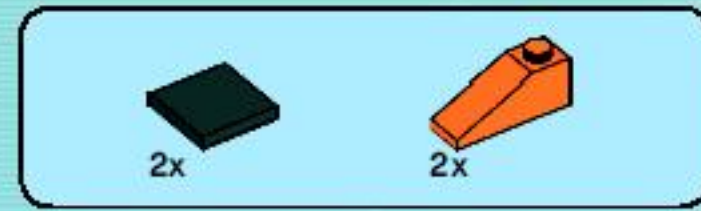
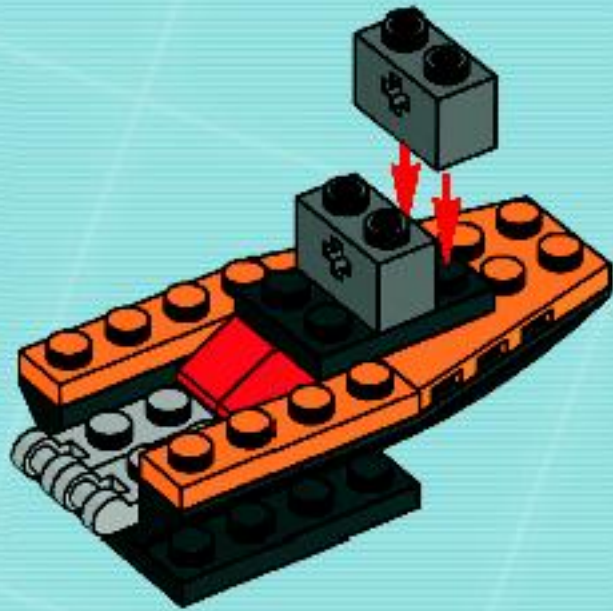


7

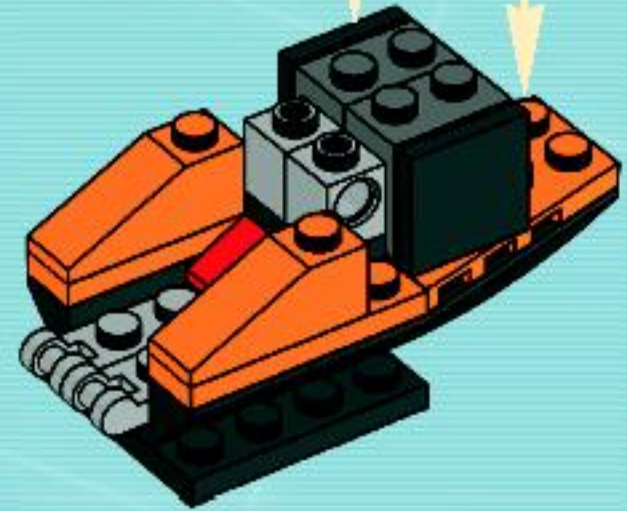




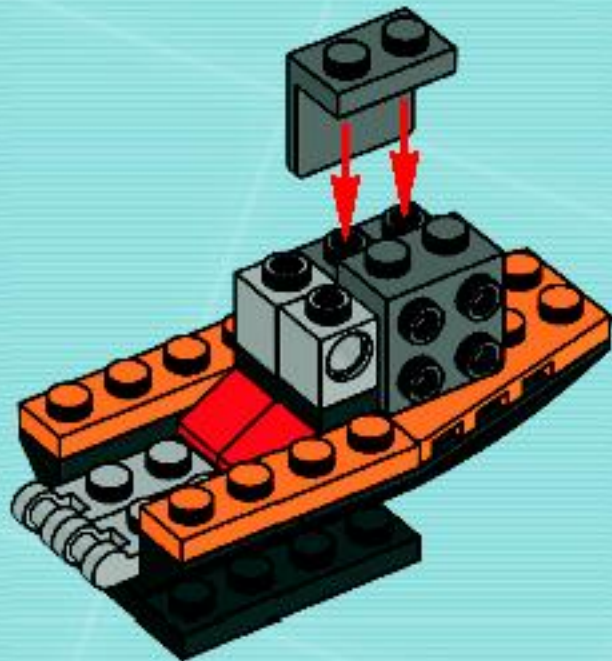
8



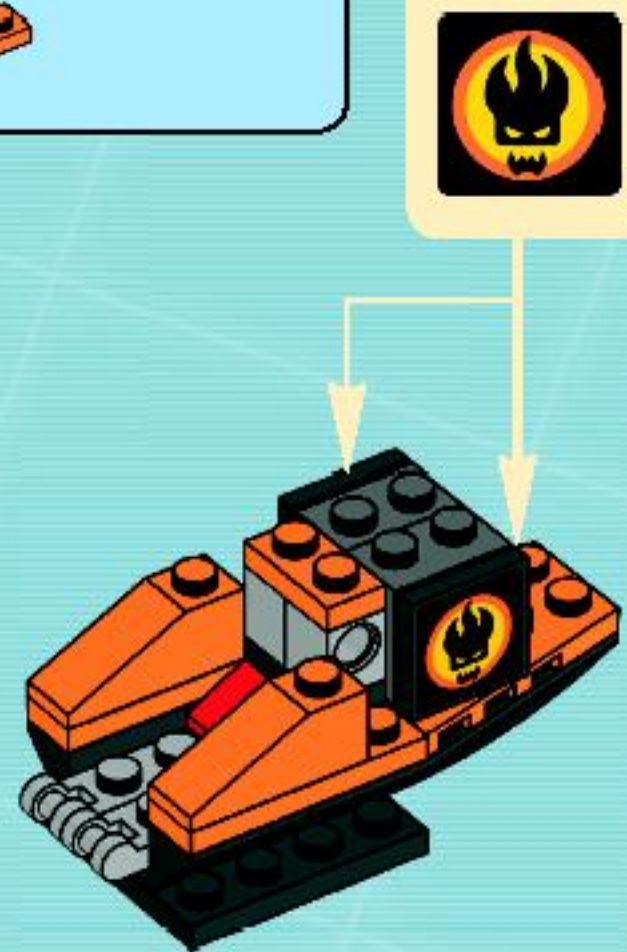
10



9

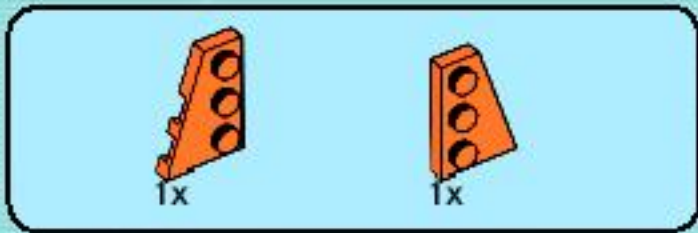


11

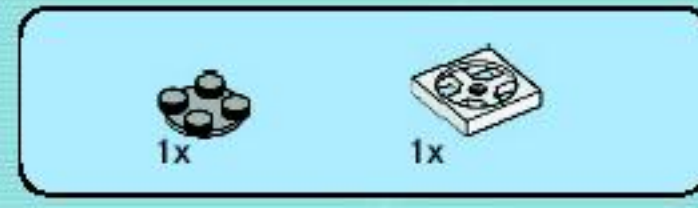




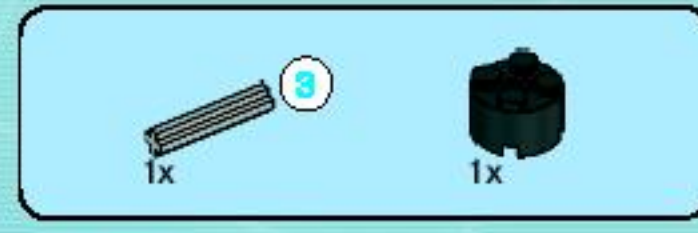
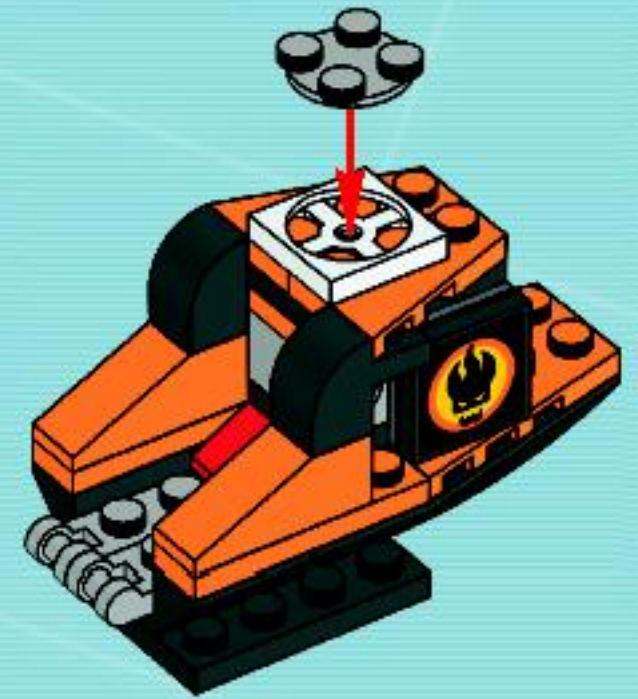
12



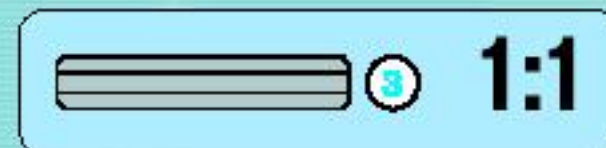
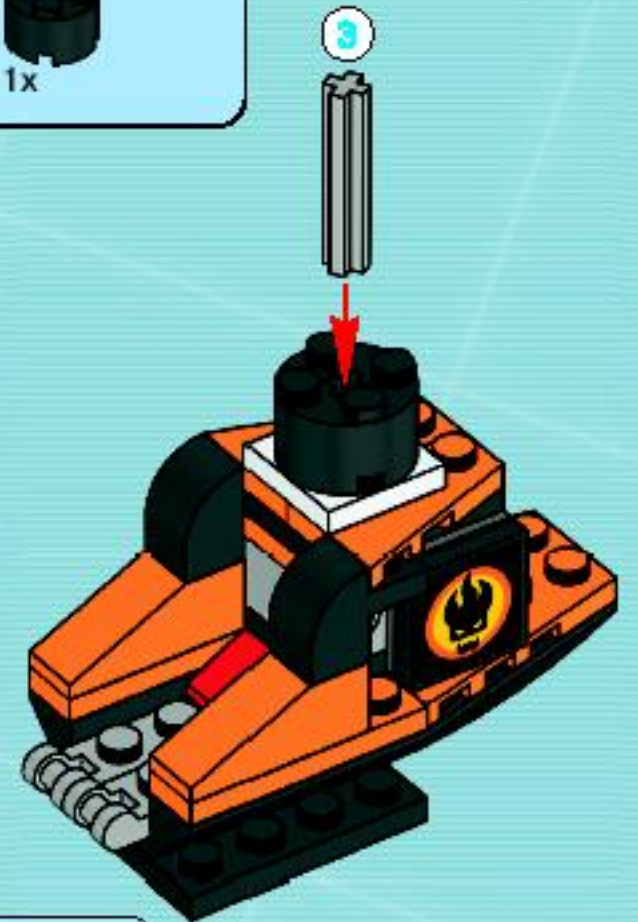
13

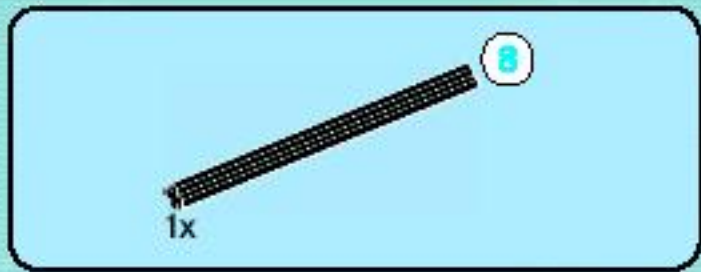


14

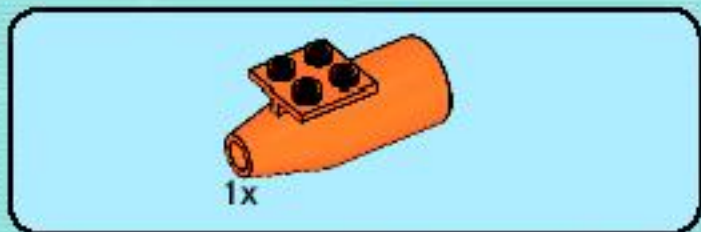
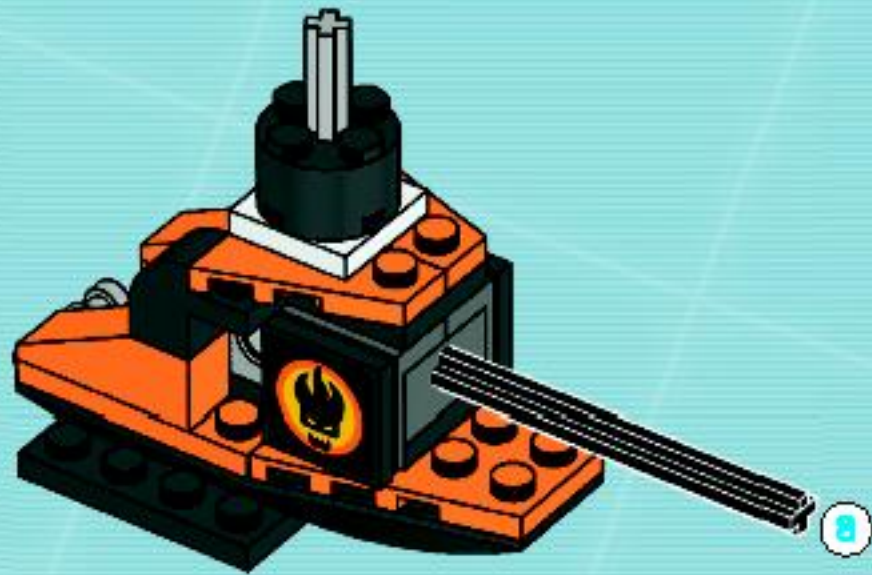


15

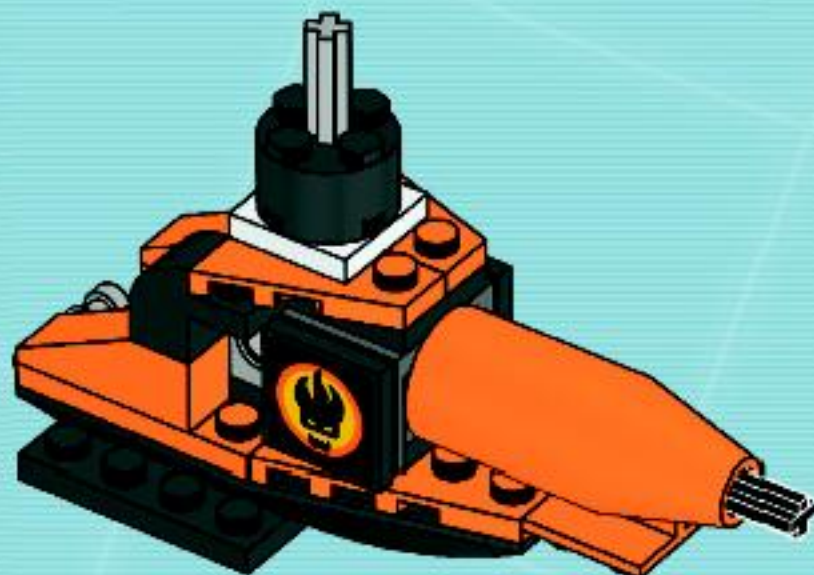




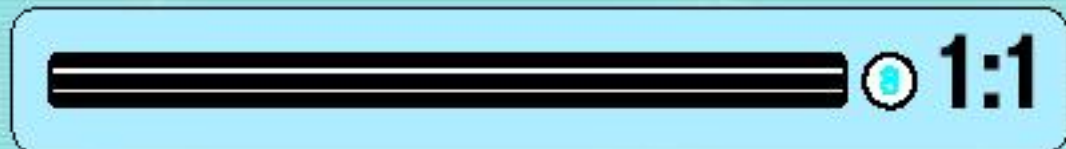
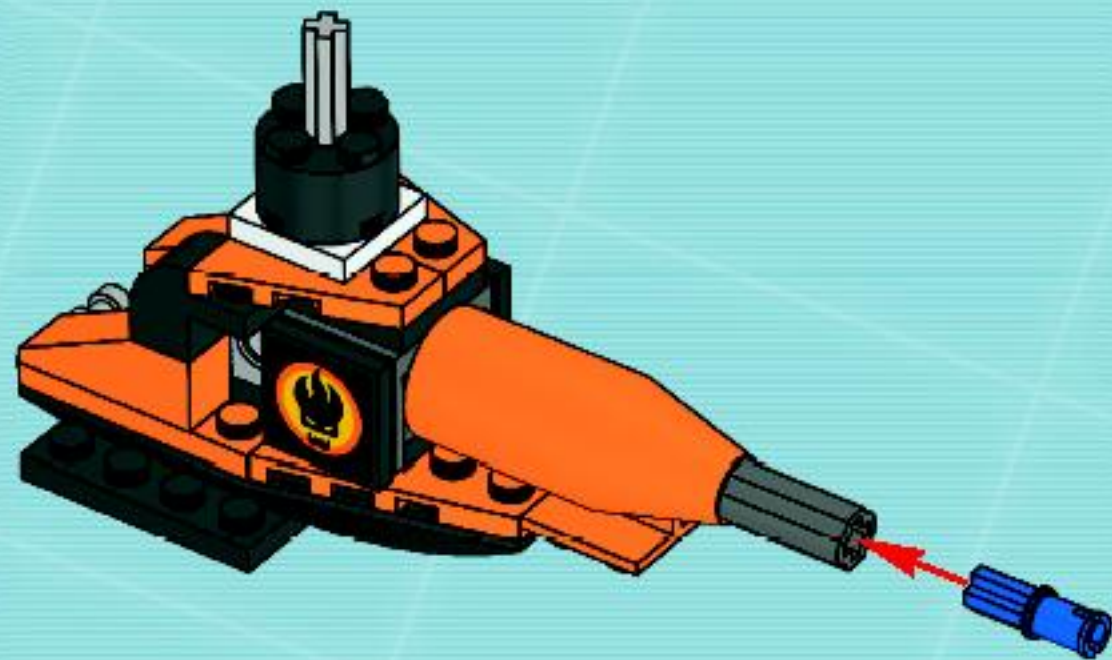
16

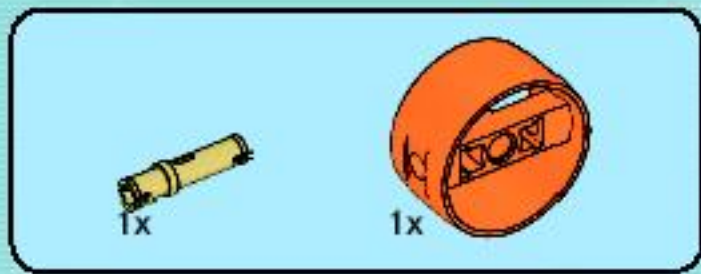


17

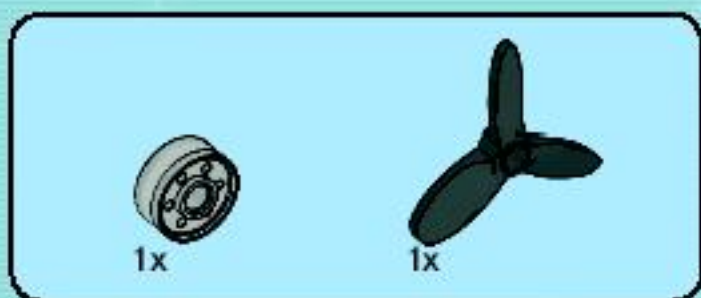
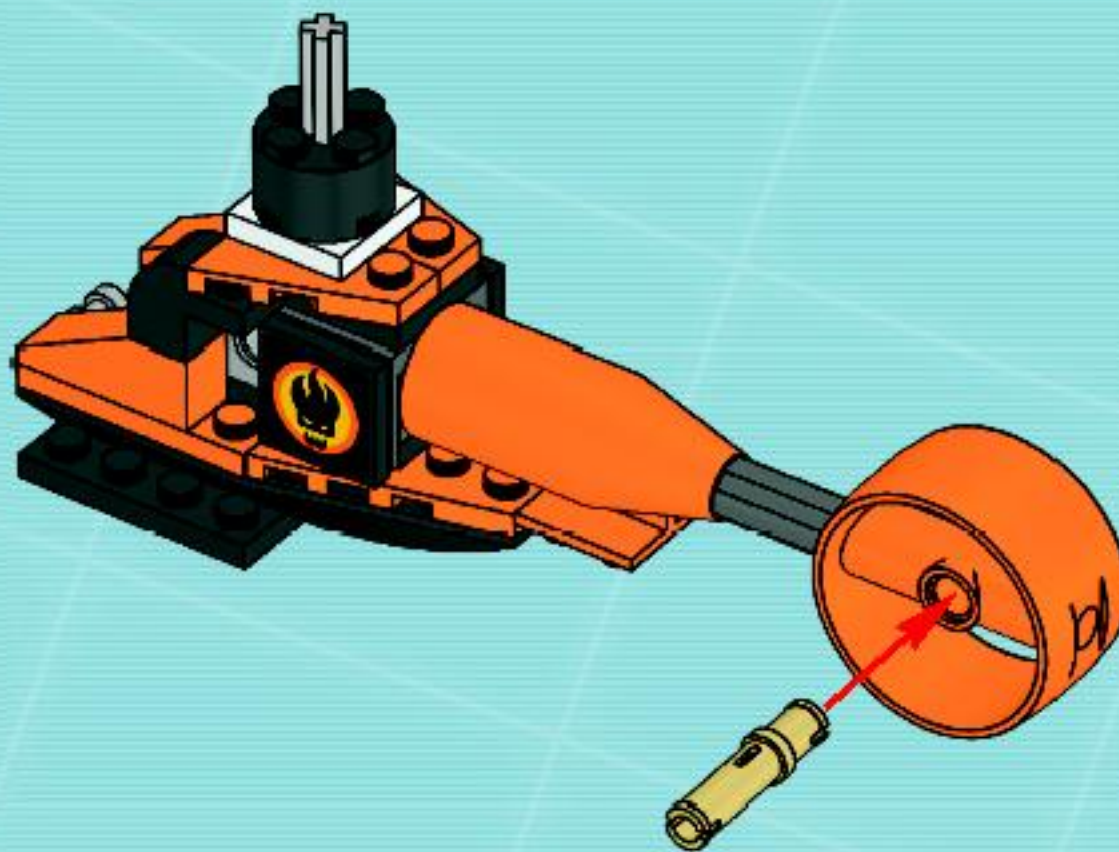


18

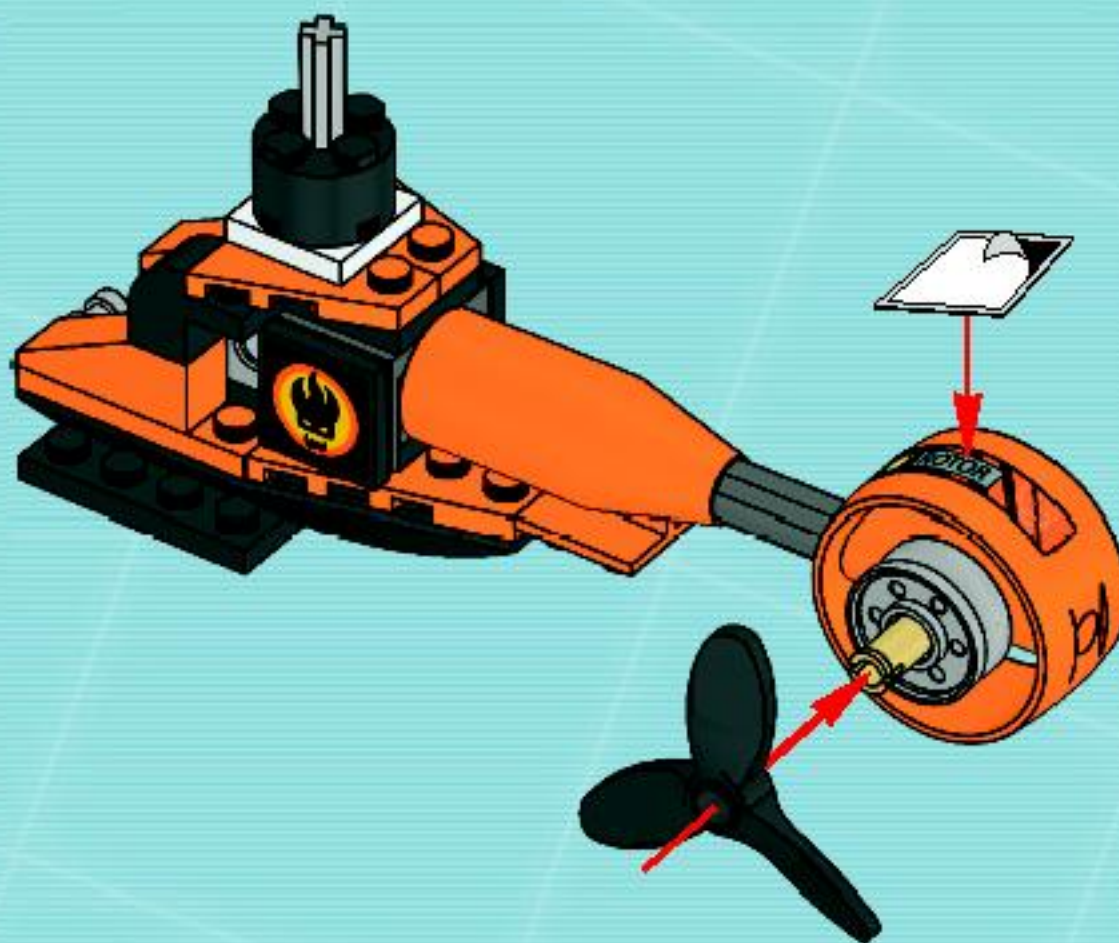


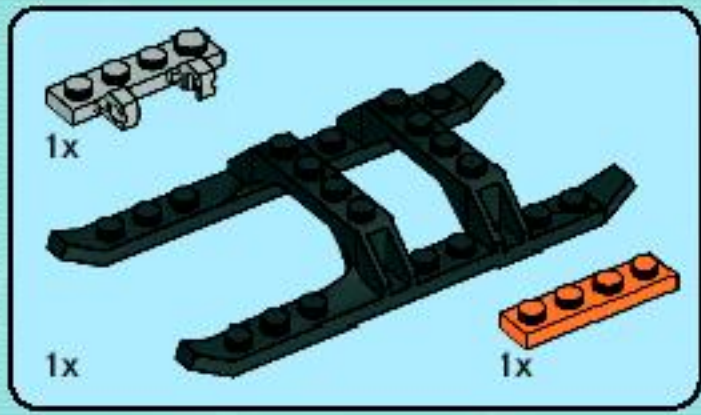


19

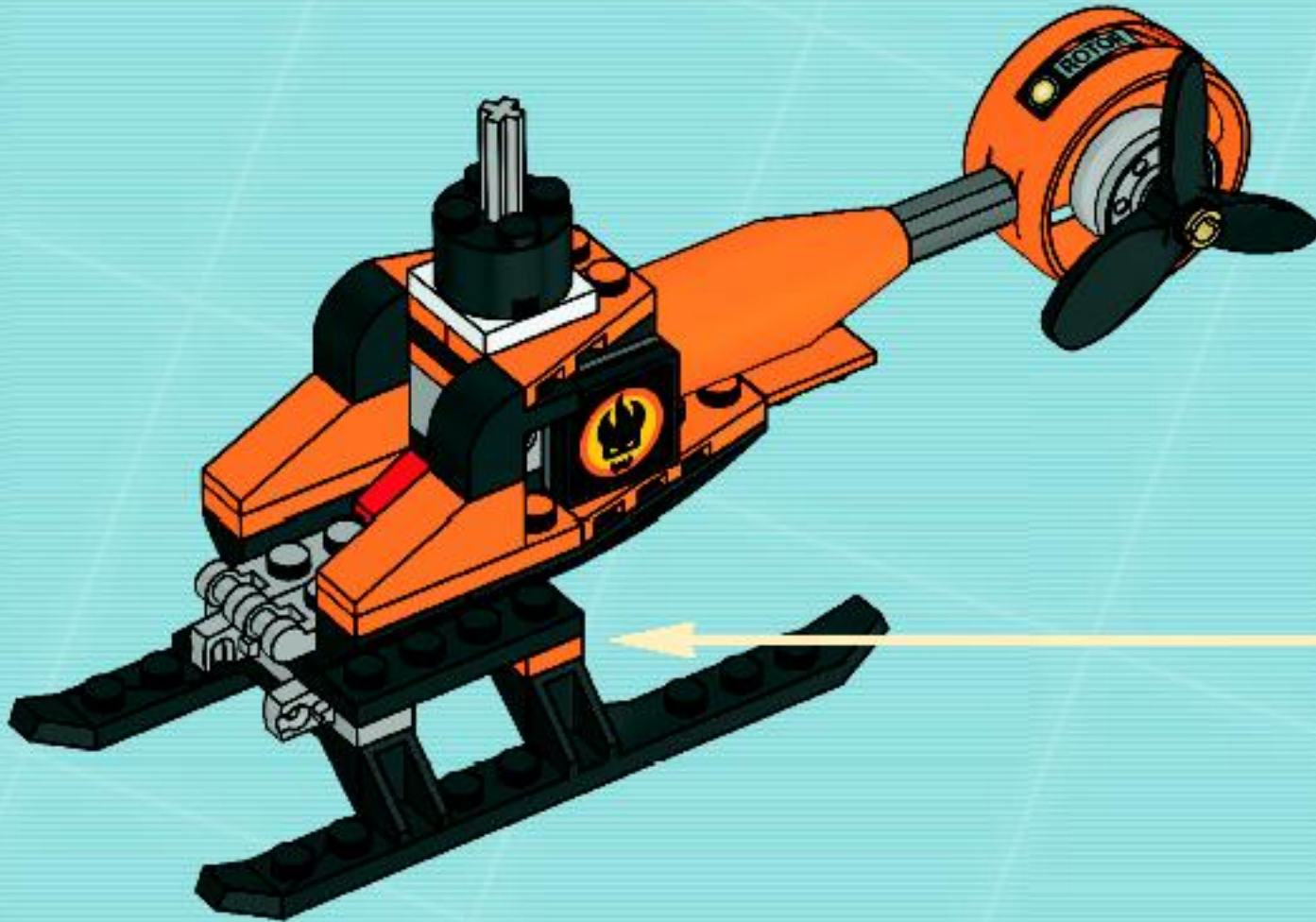
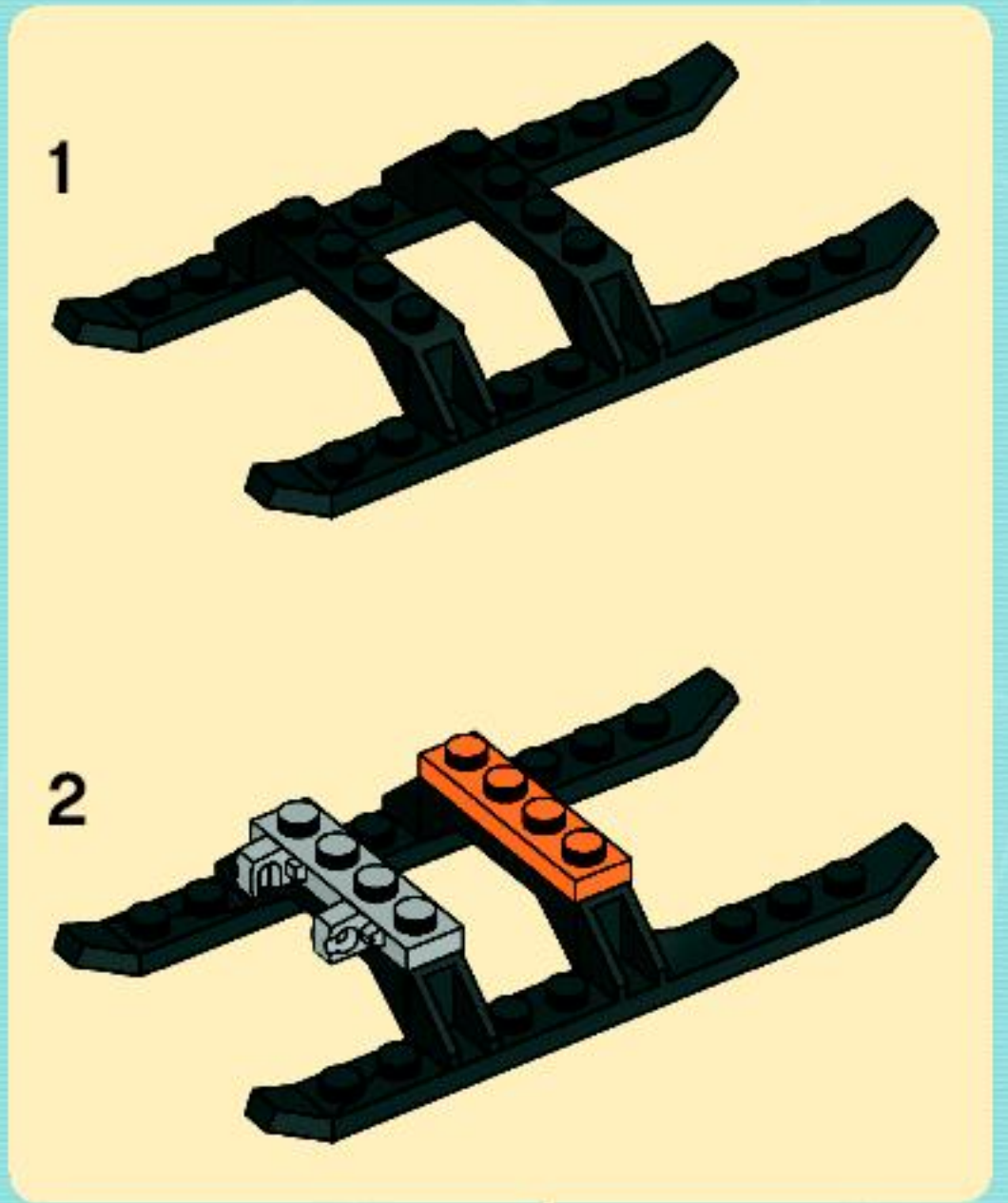


20





21



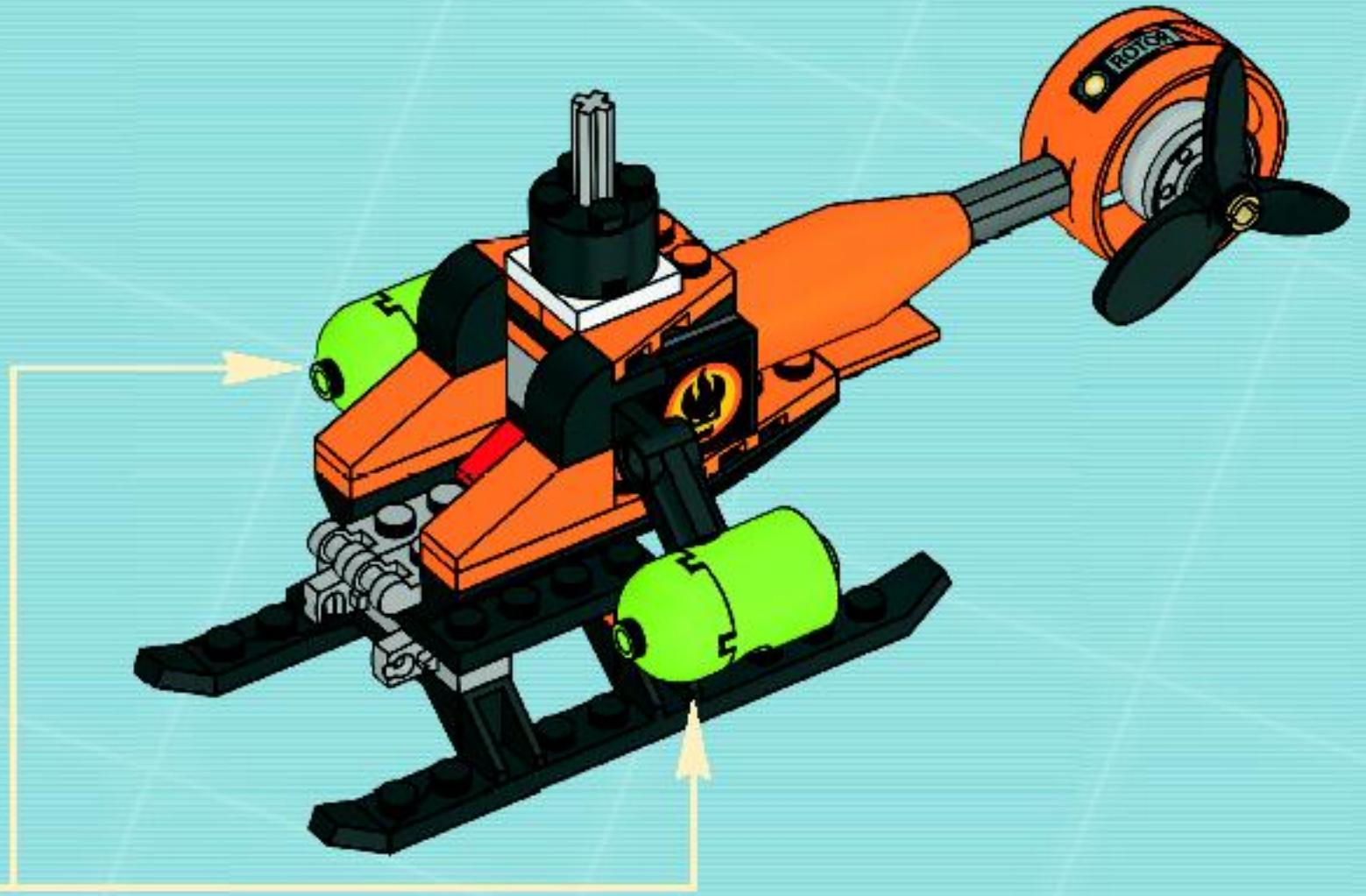


22

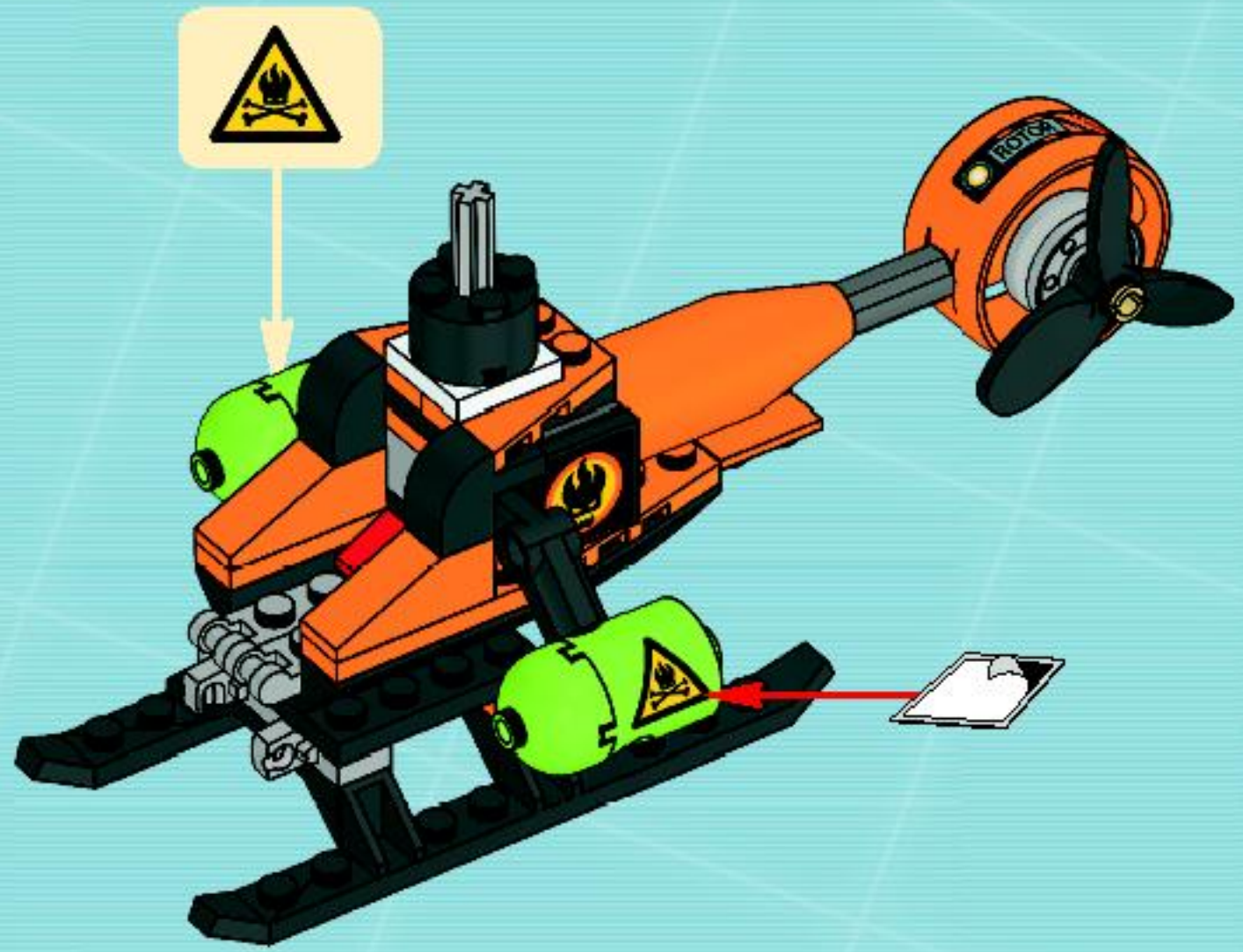
1

2

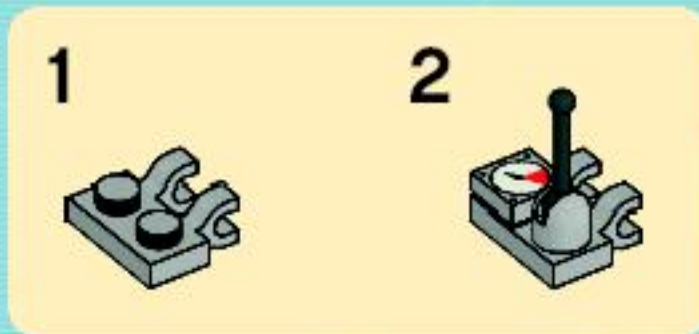
3
2x

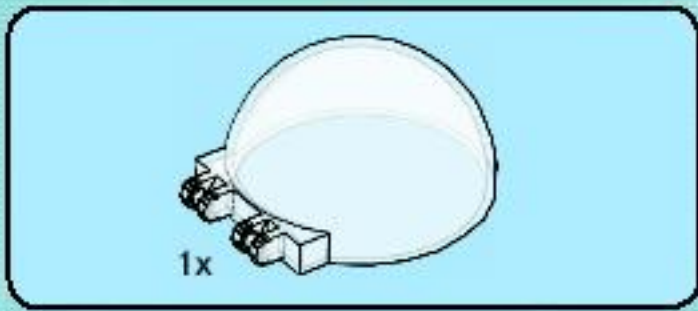


23

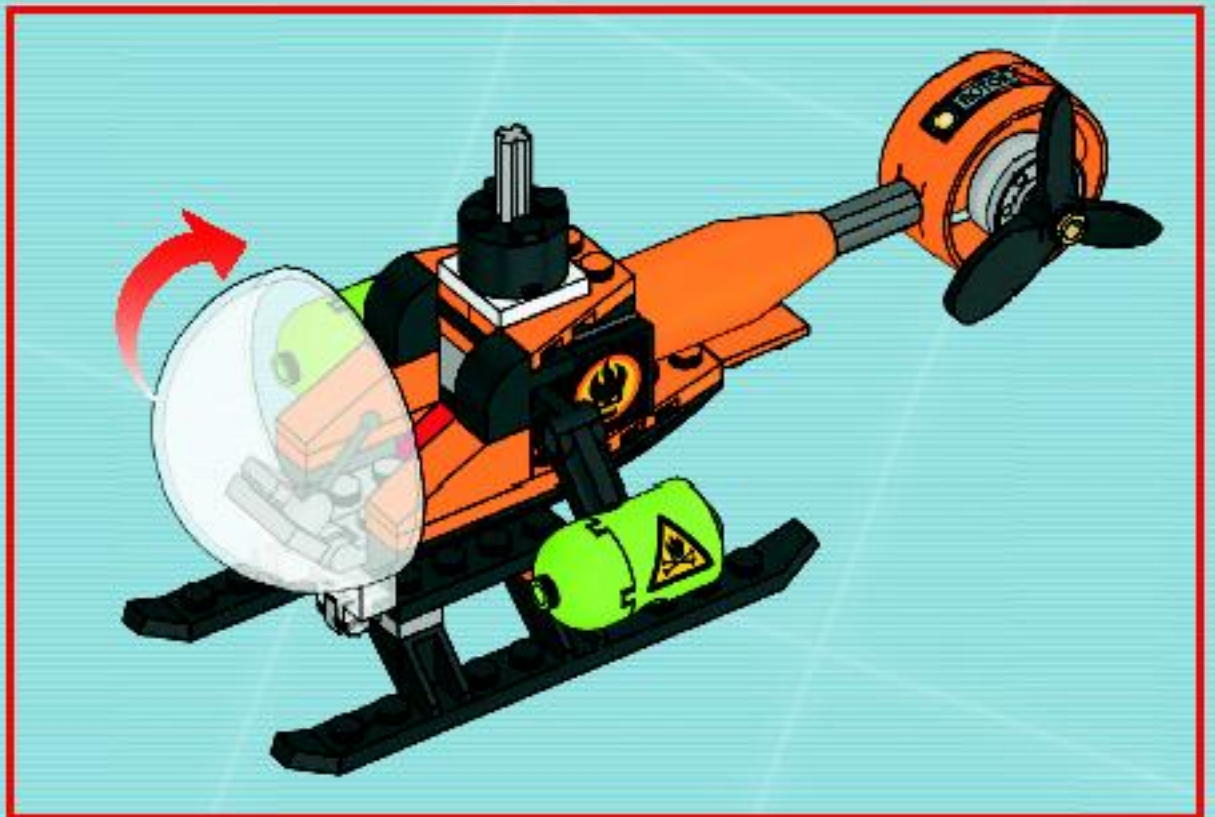
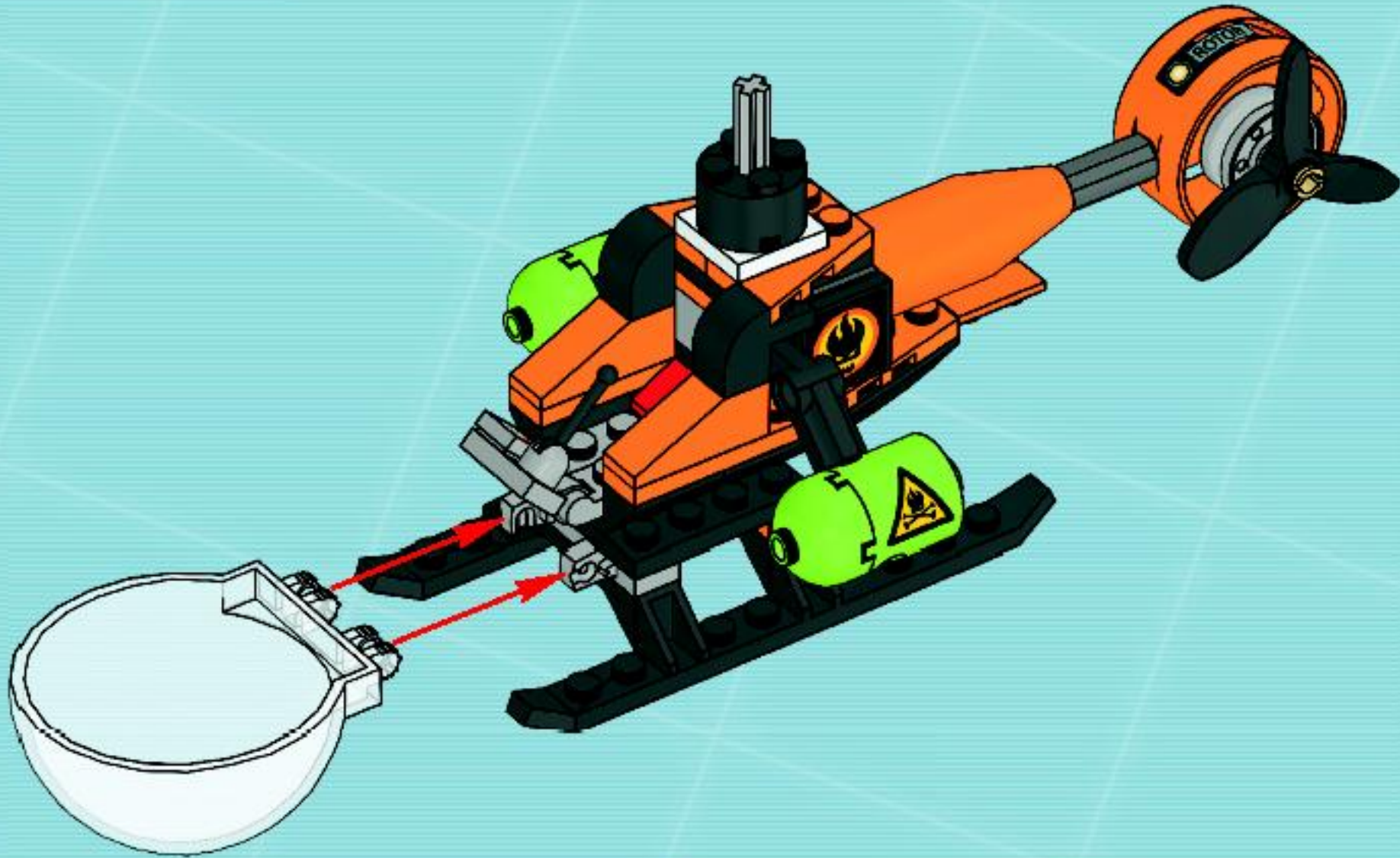


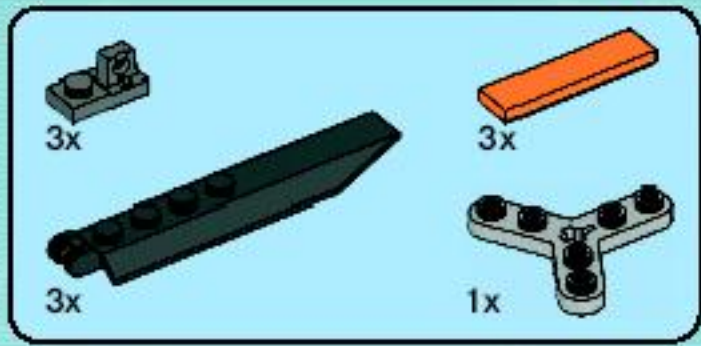
24





25



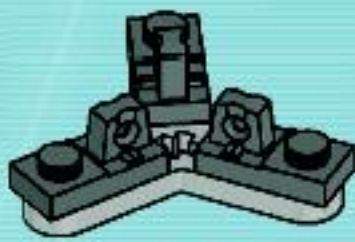


26

1



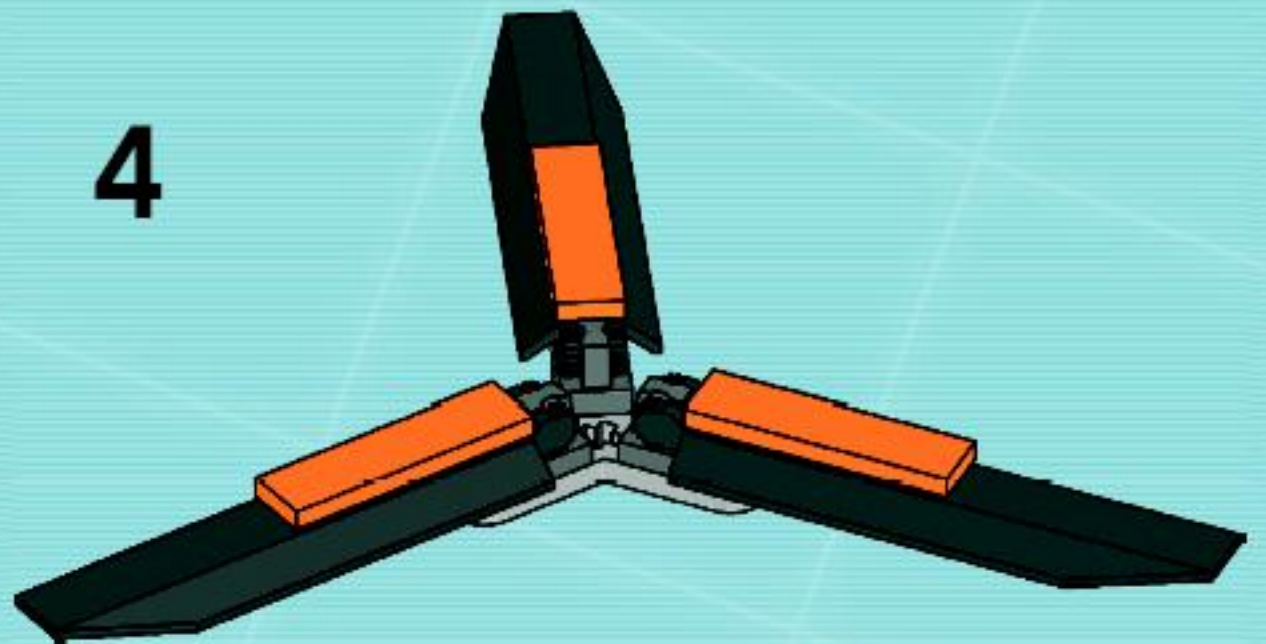
2



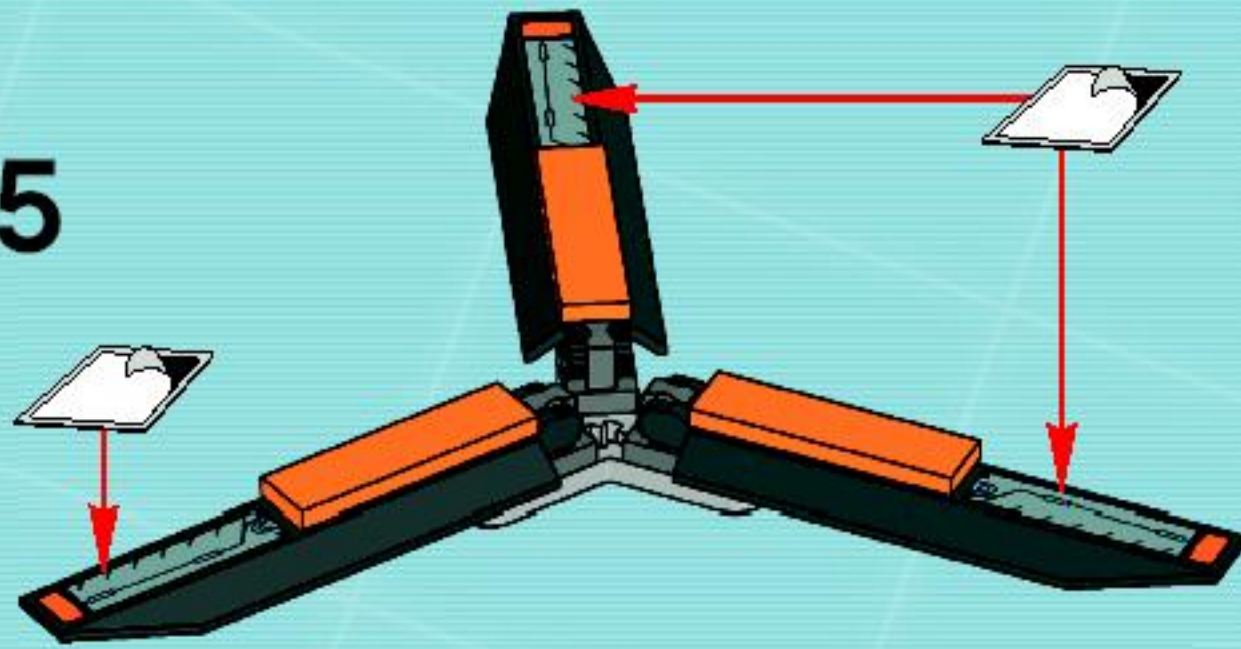
3



4



5

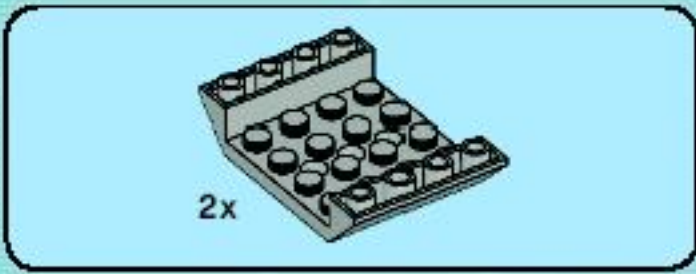




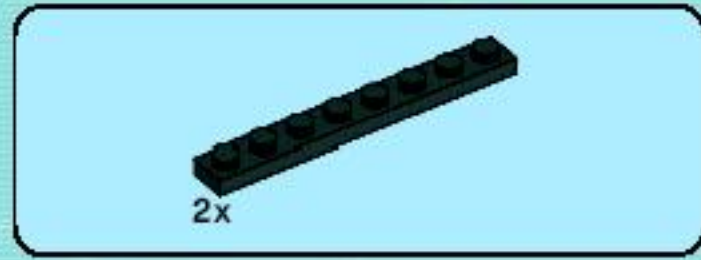
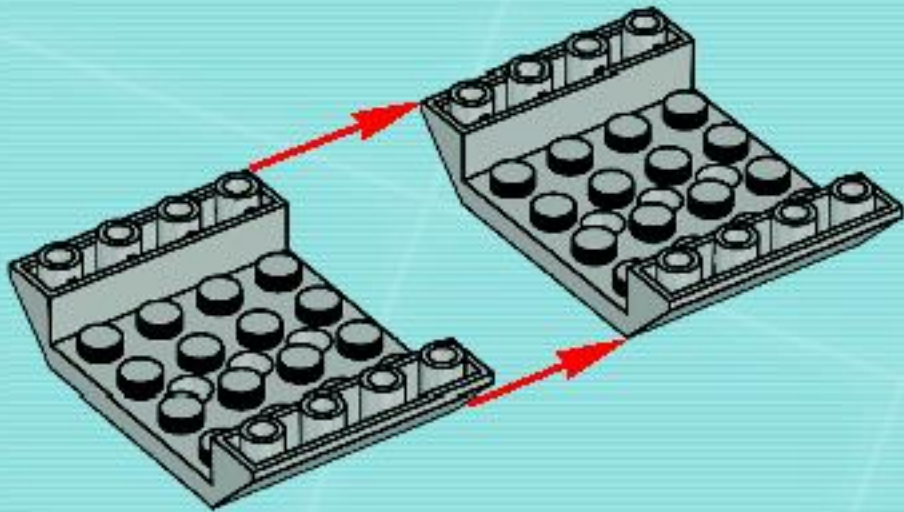
1x

27

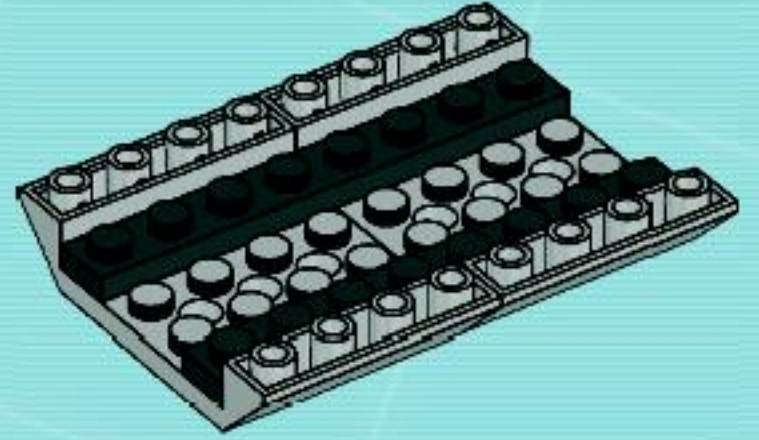




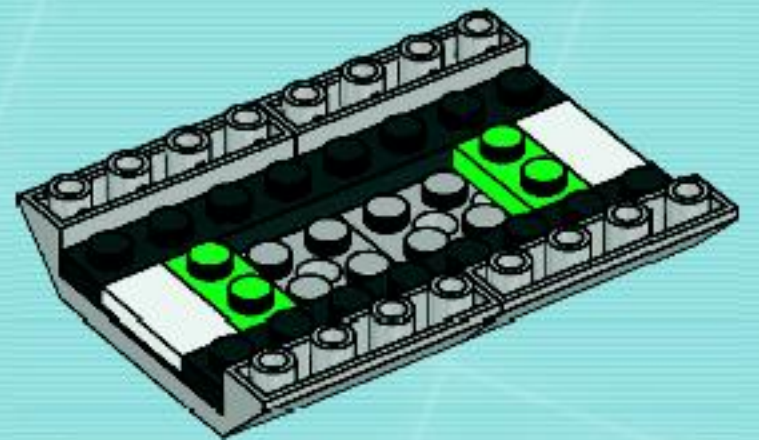
1

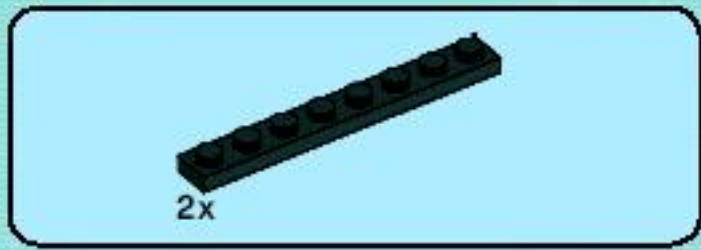


2

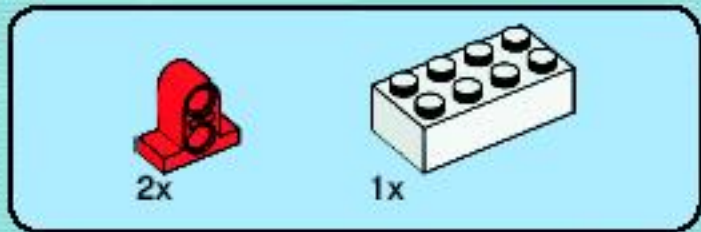
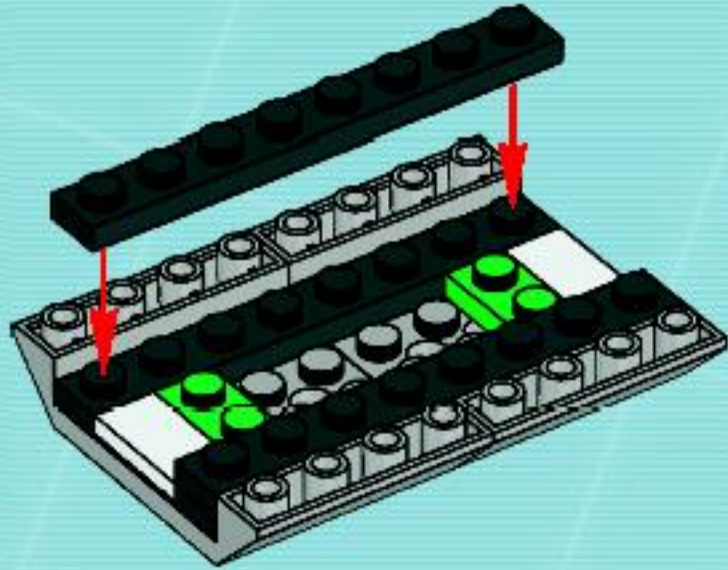


3

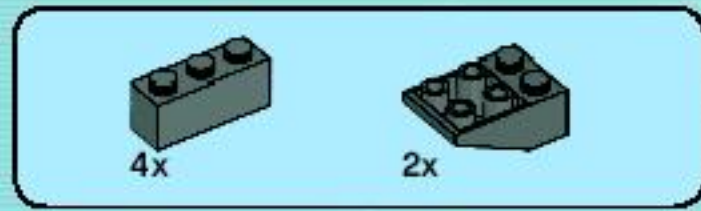
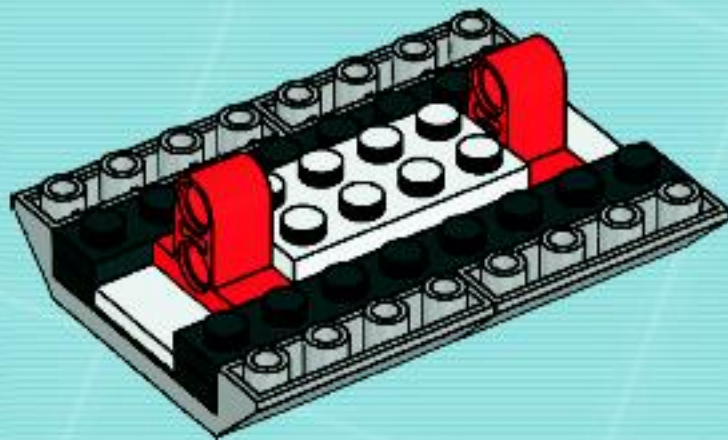




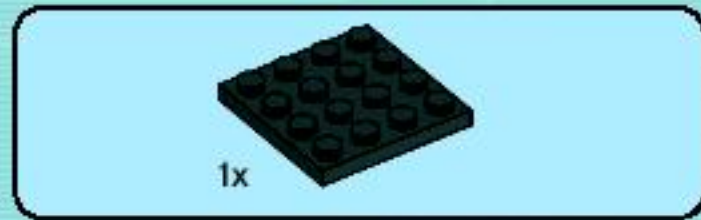
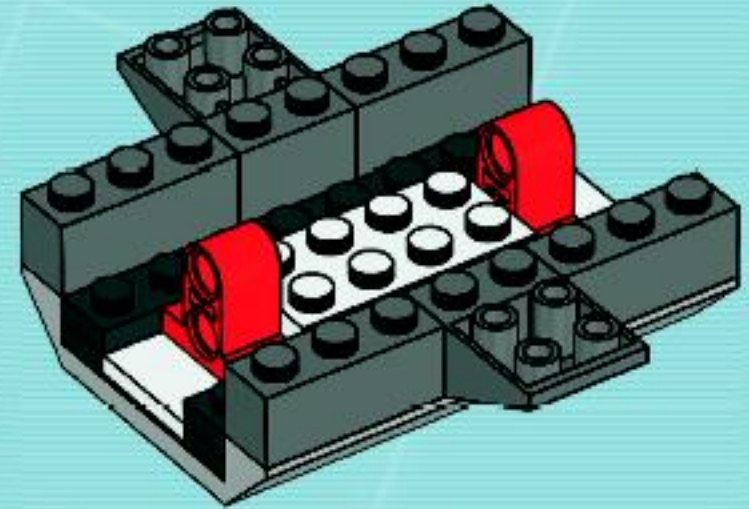
4



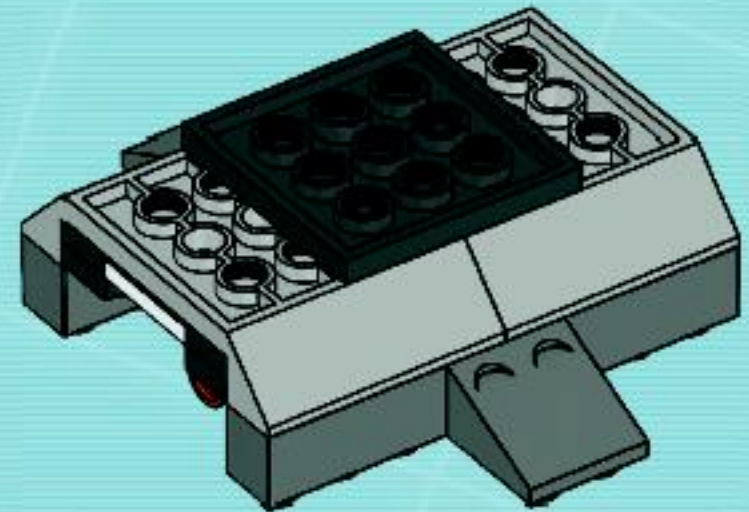
5

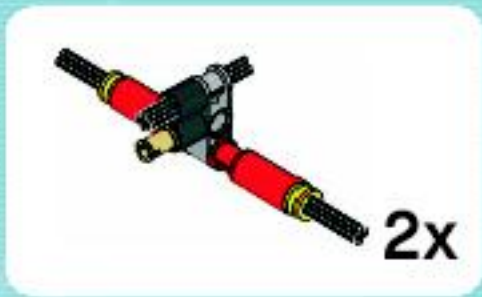


6

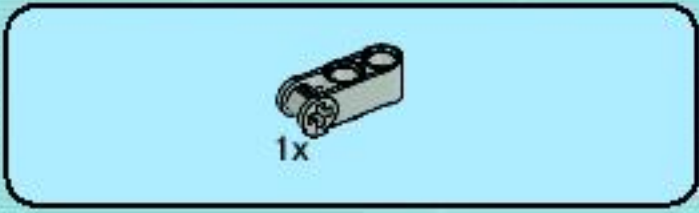


7



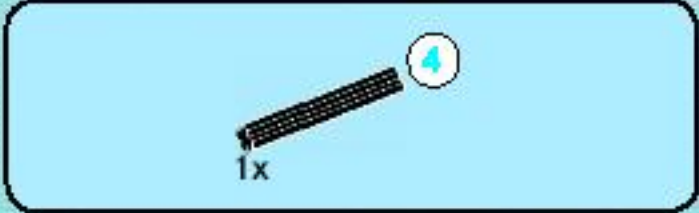


2x



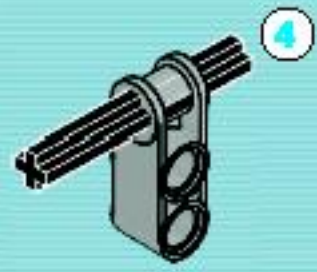
1x

1



1x

2



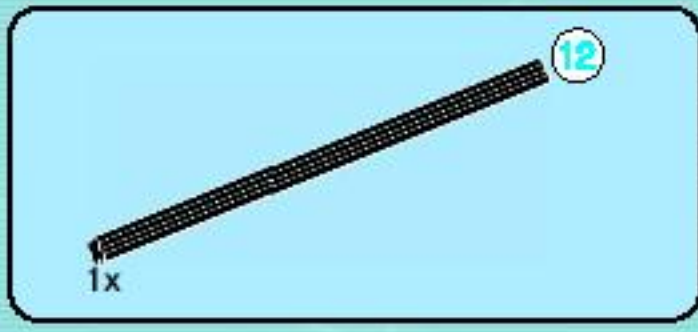
4



4

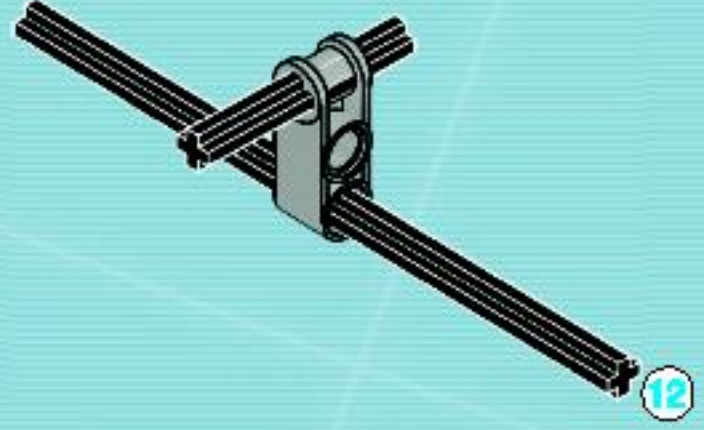
12

1:1



1x

3

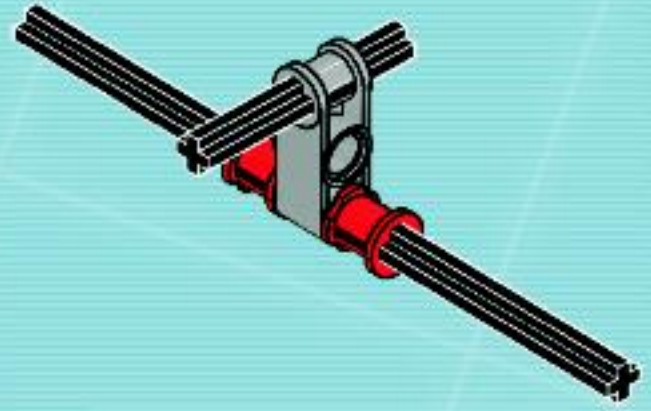


12



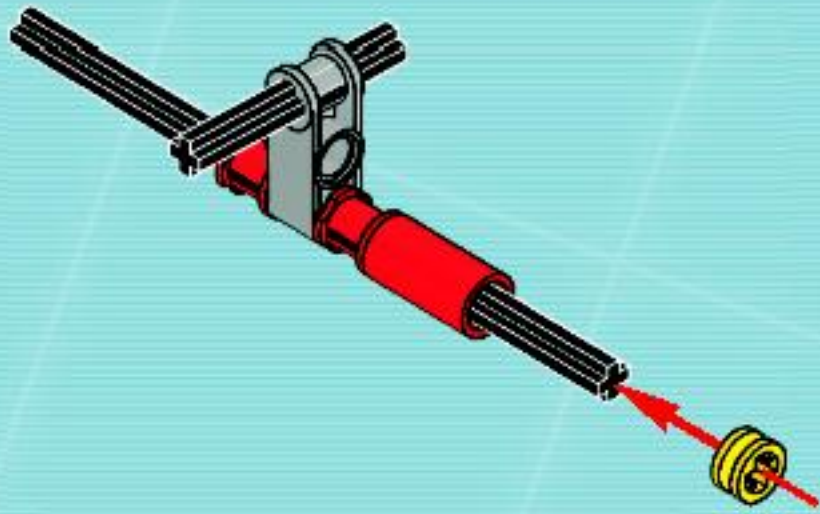
2x

4

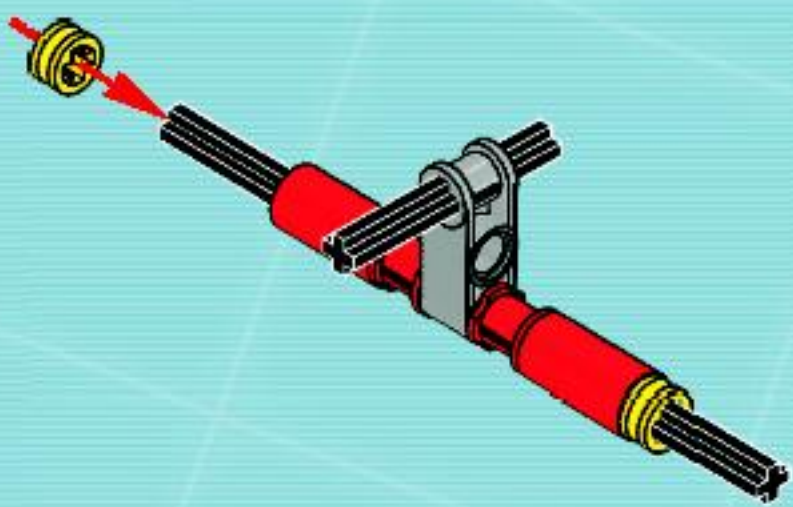




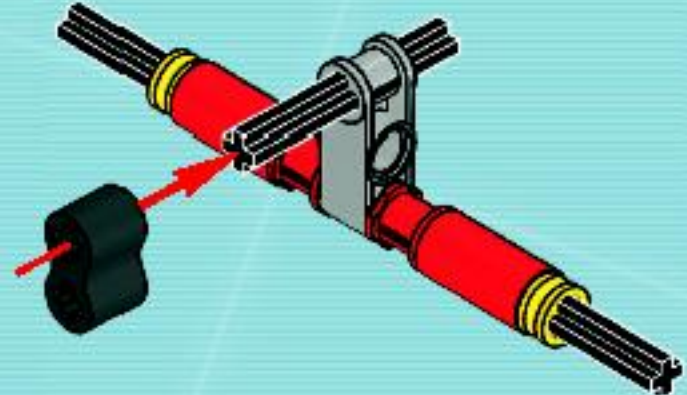
5

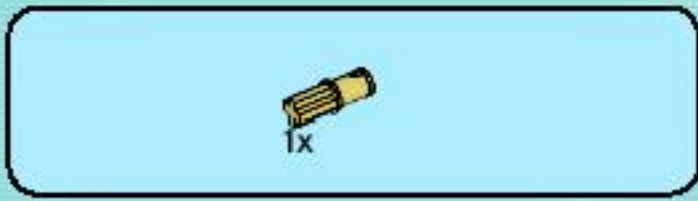


6

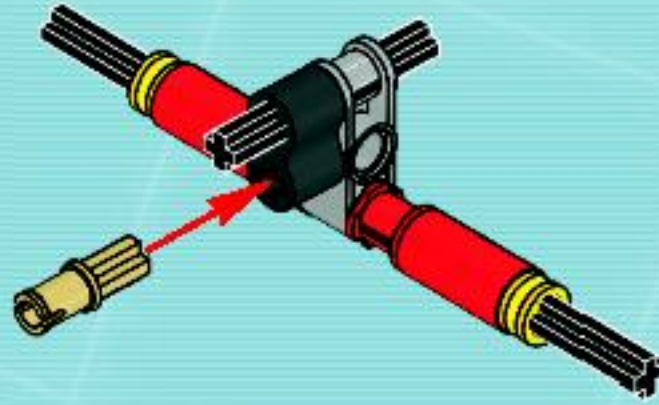


7



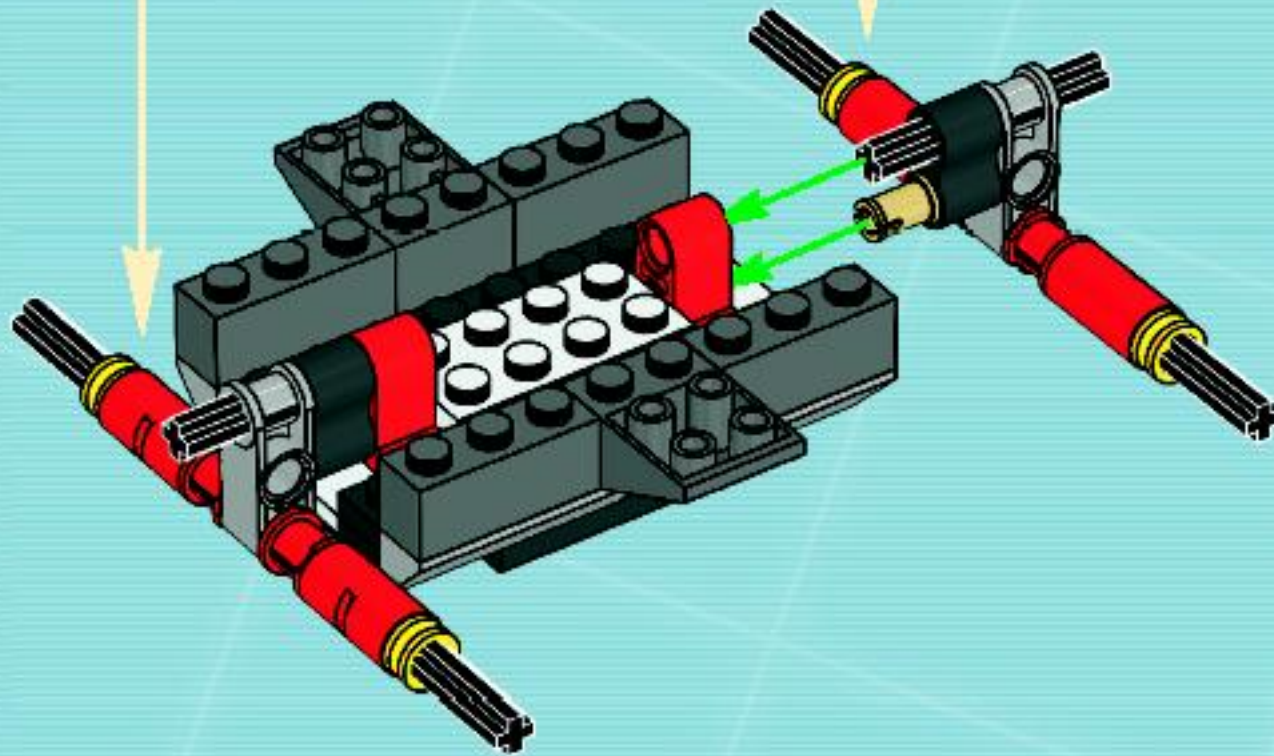


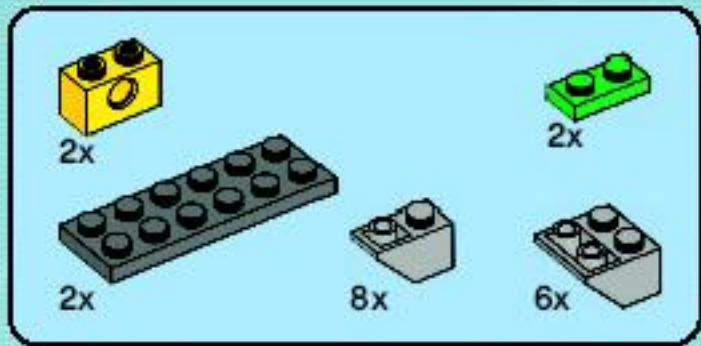
8



2x

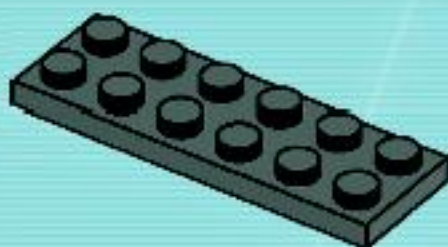
8



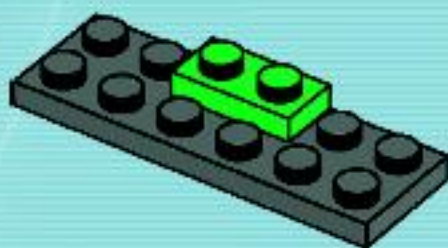


9

1



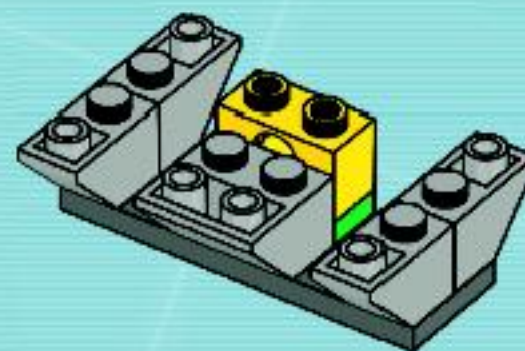
2



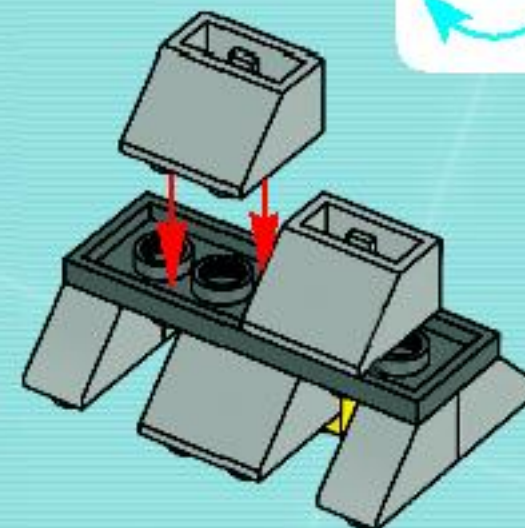
3



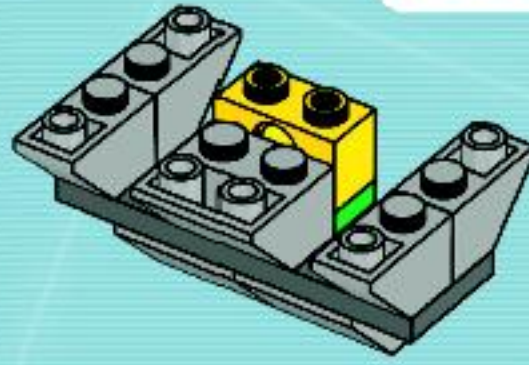
4



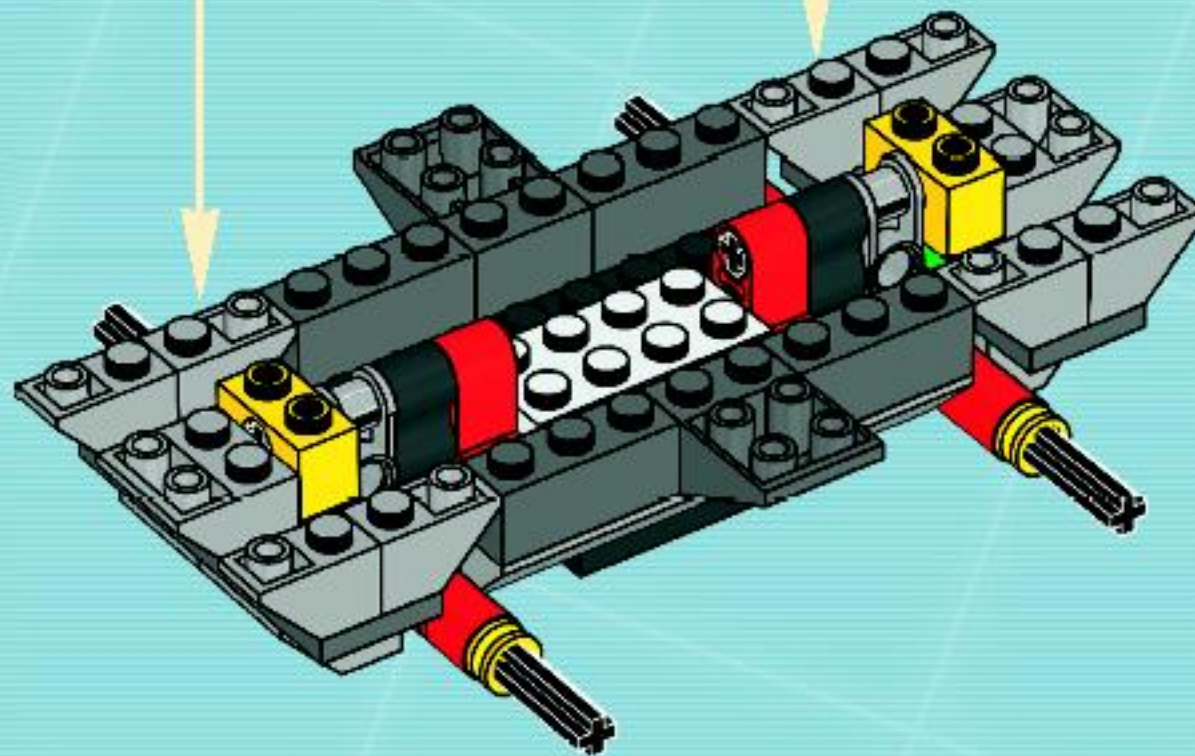
5

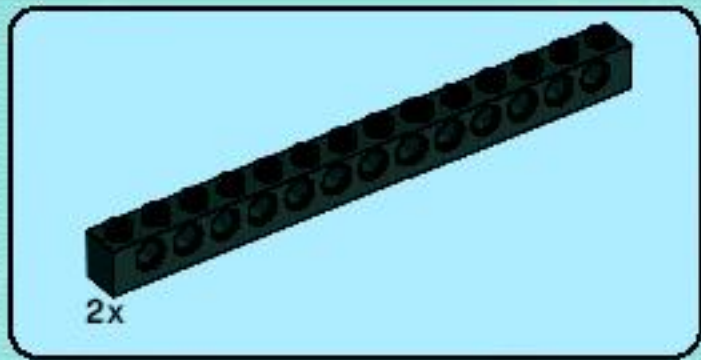


6

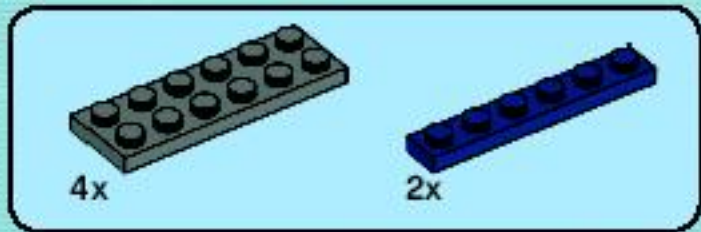
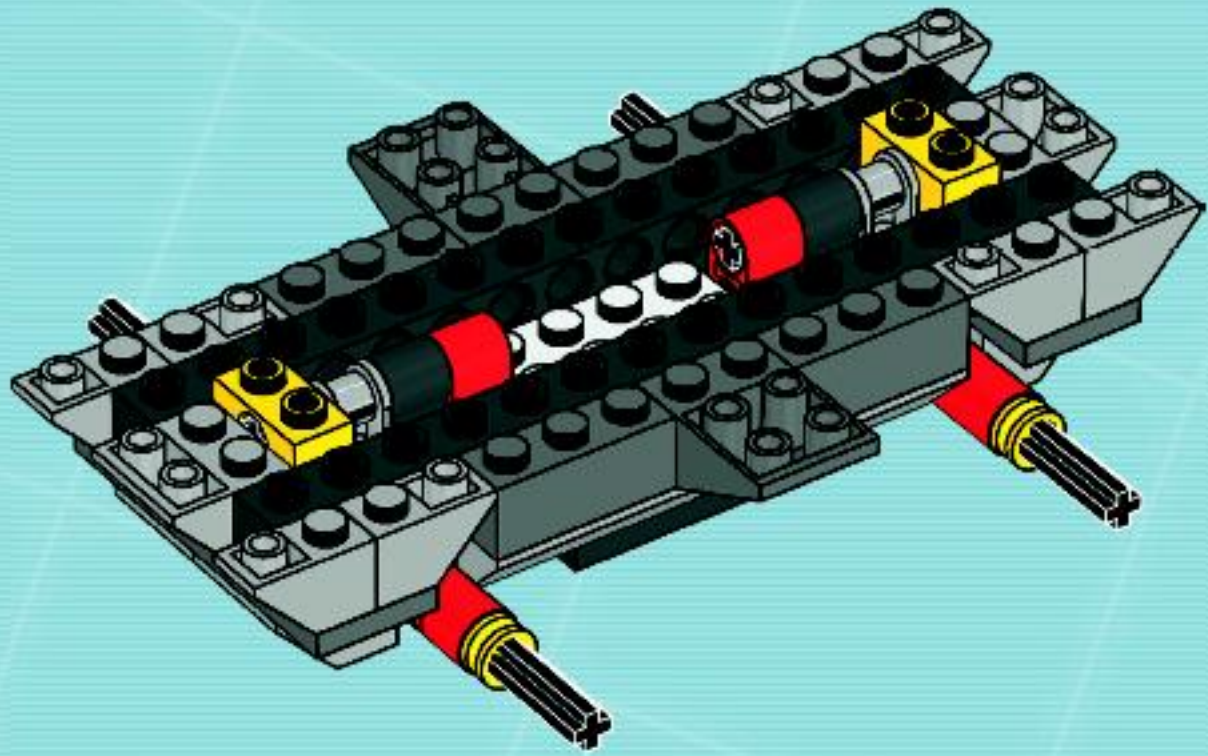


2x

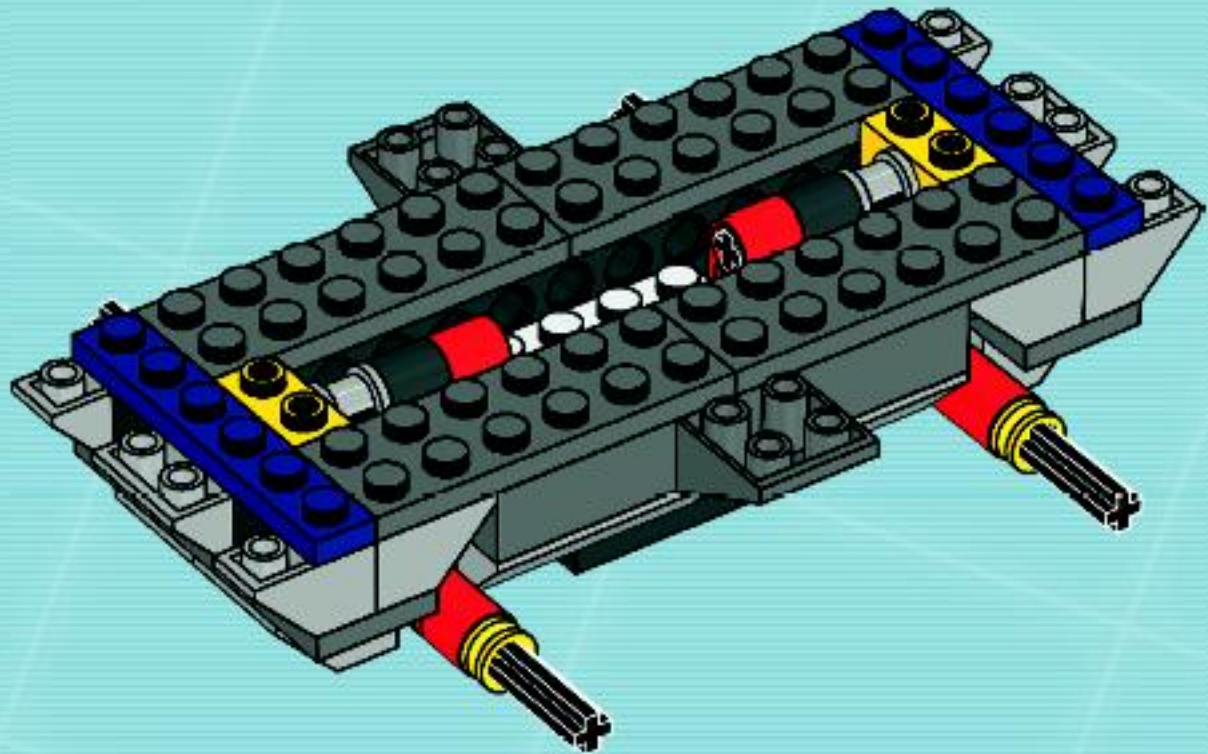


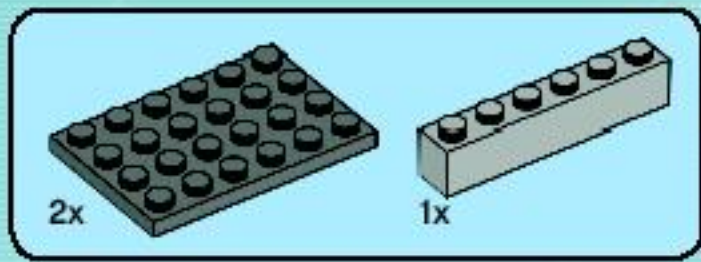


10

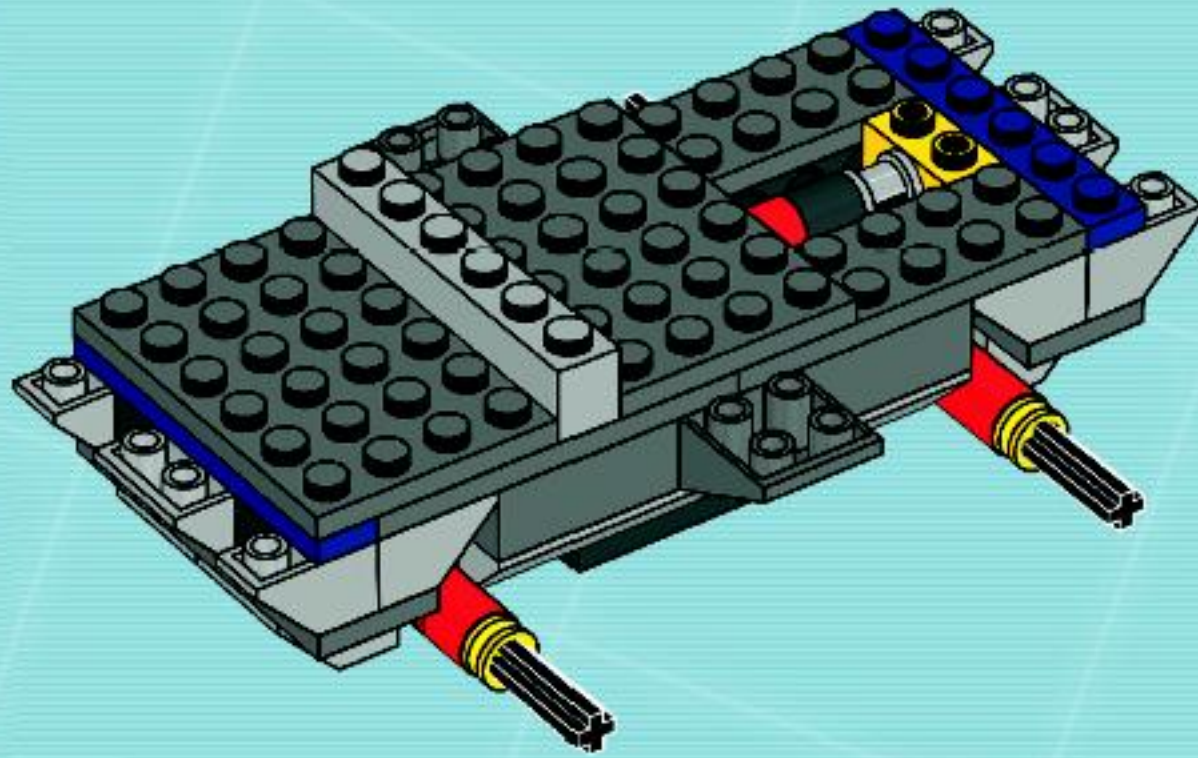


11

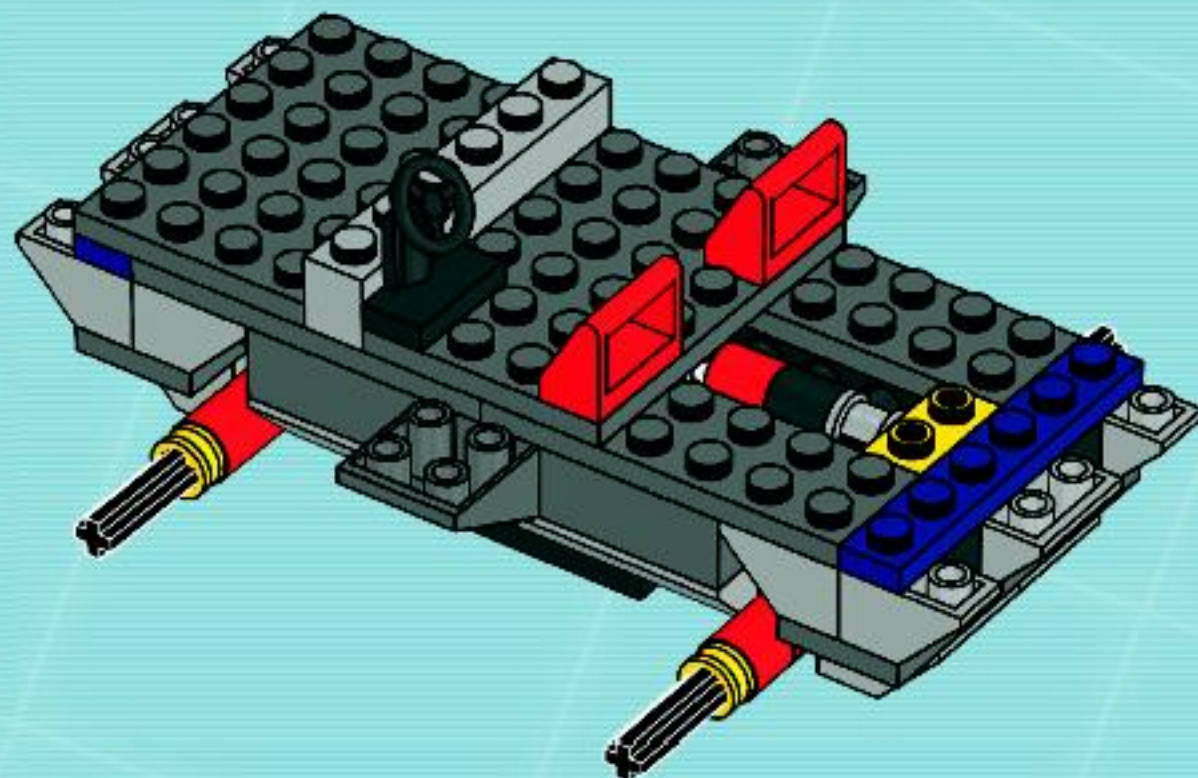


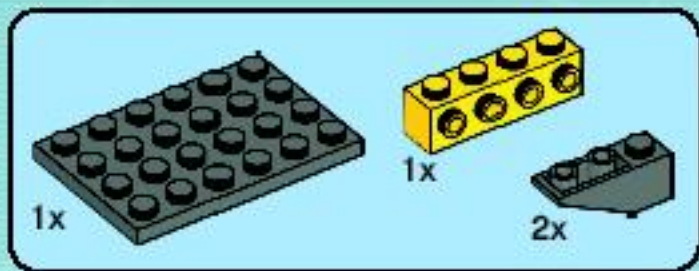


12

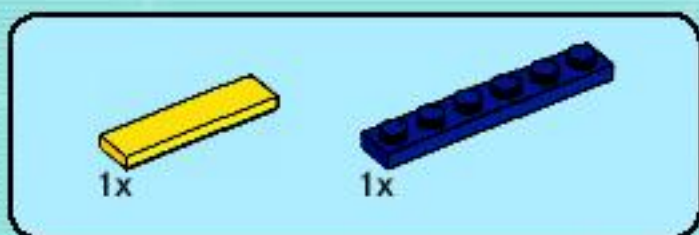
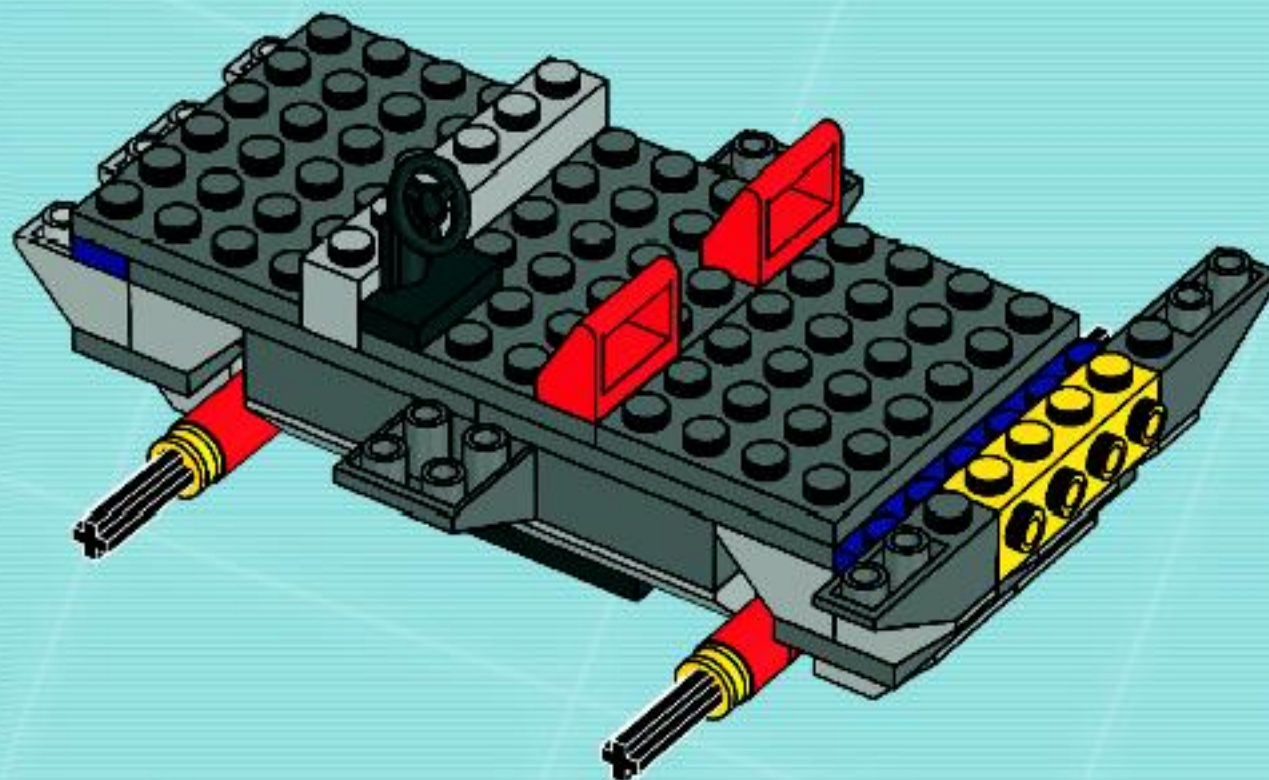


13

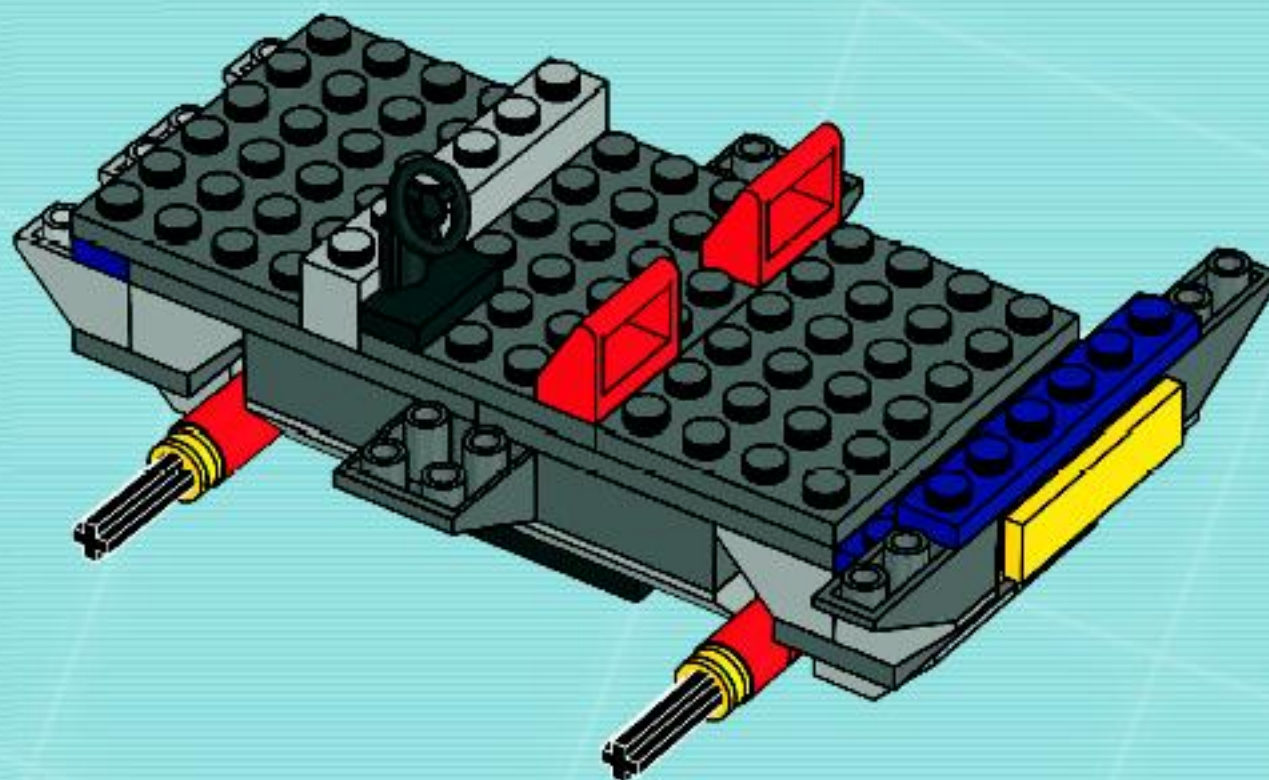


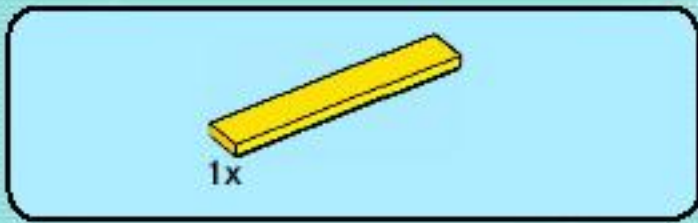


14

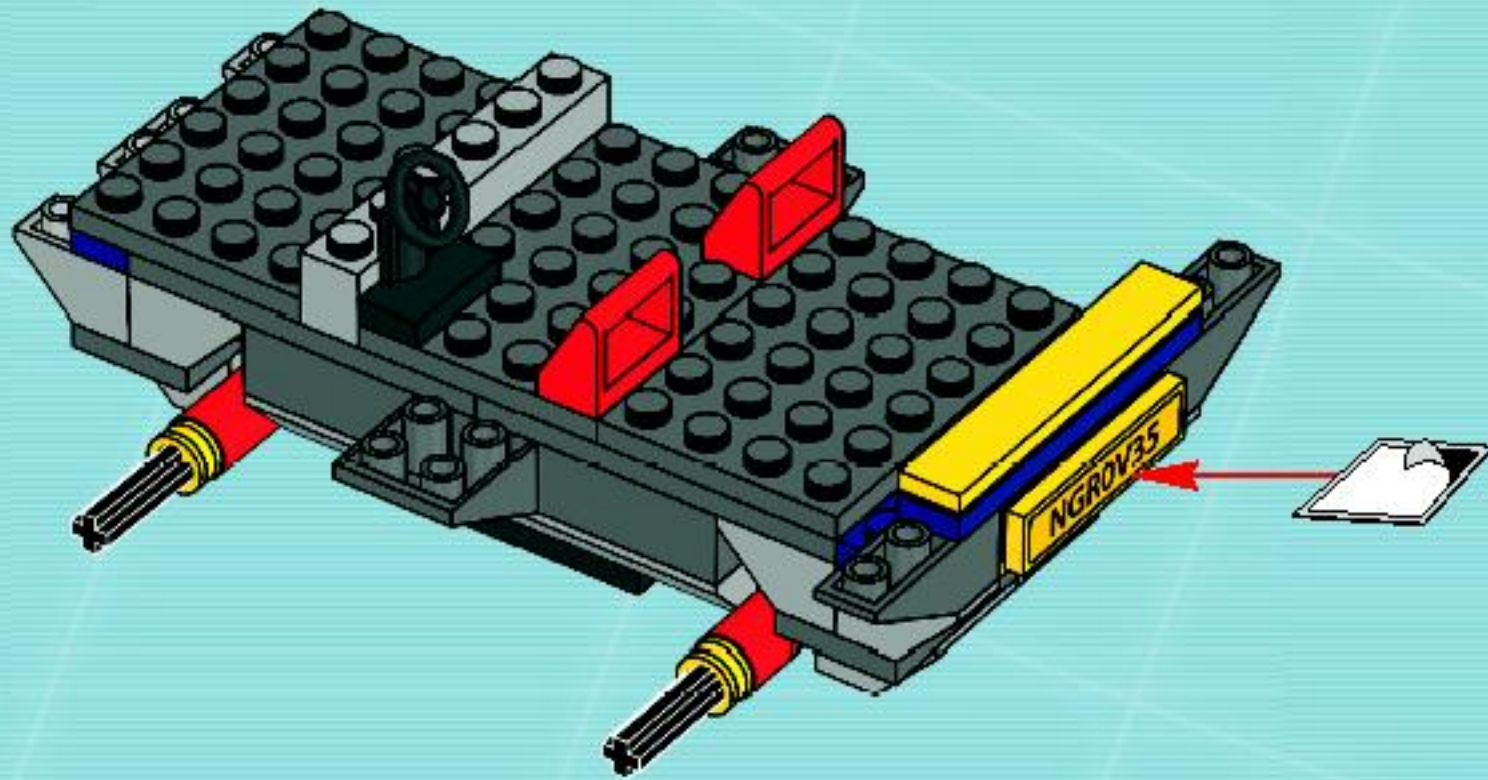


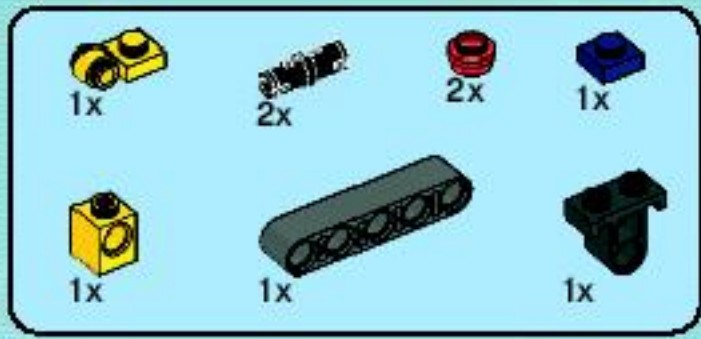
15



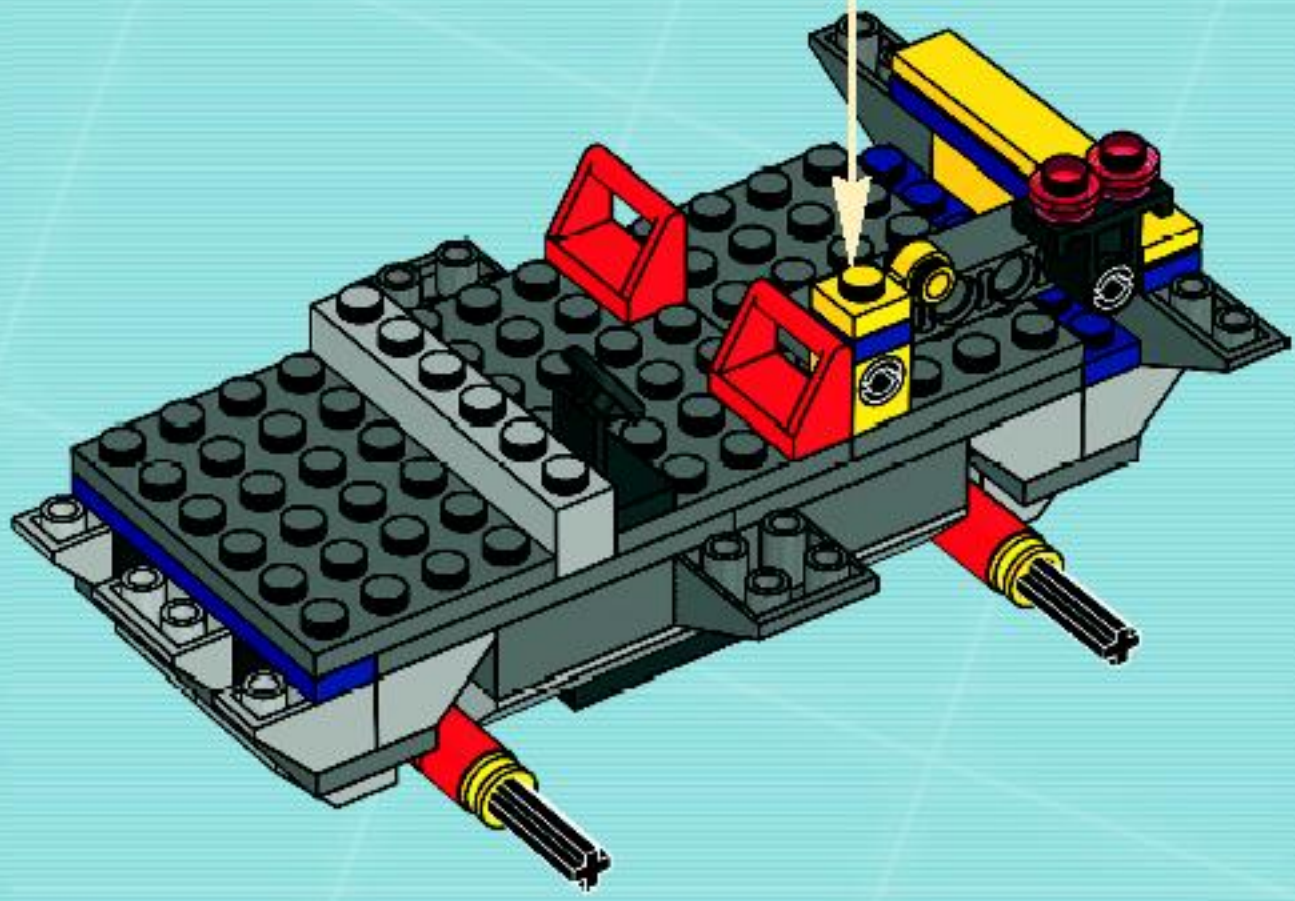
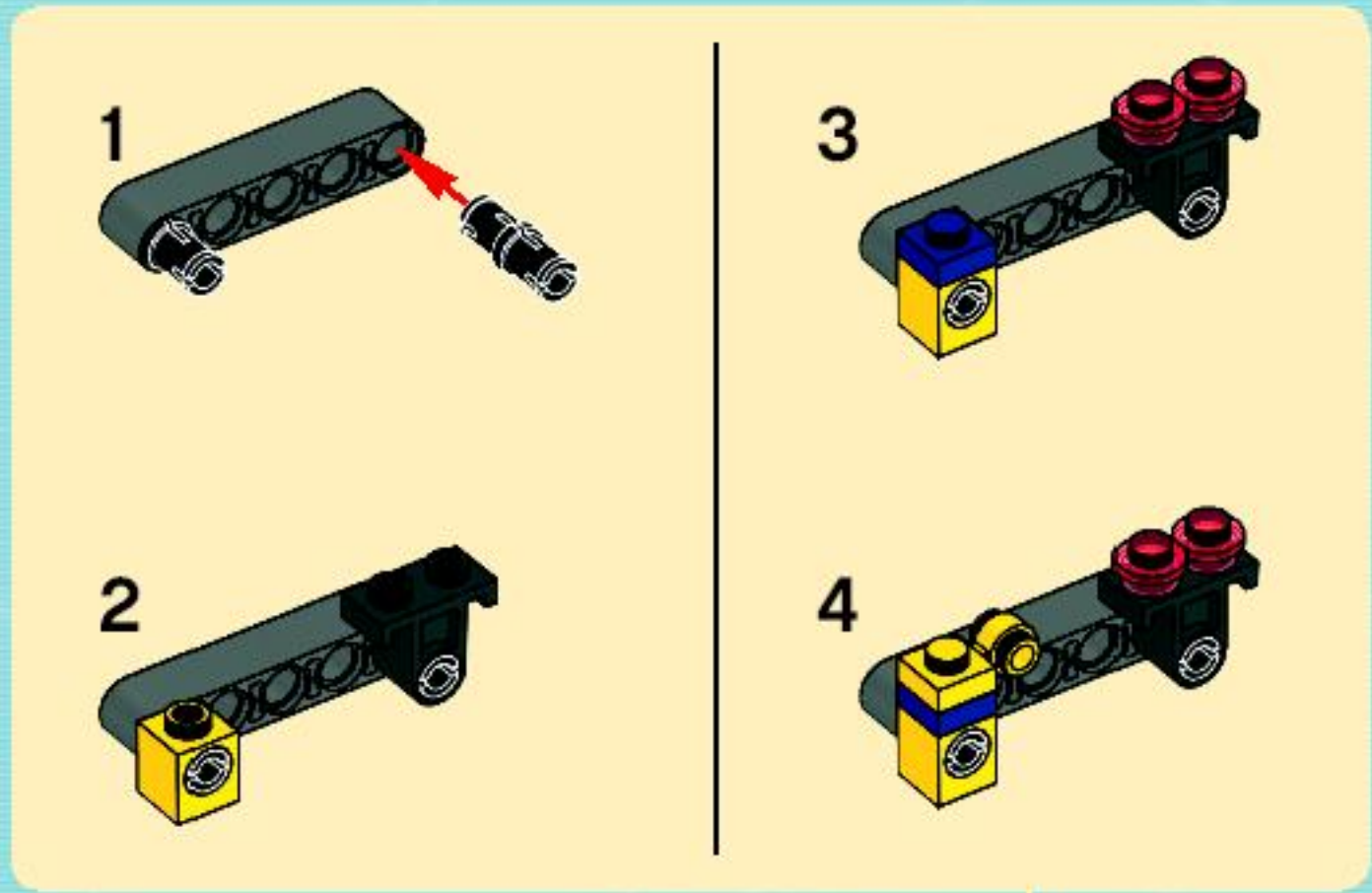


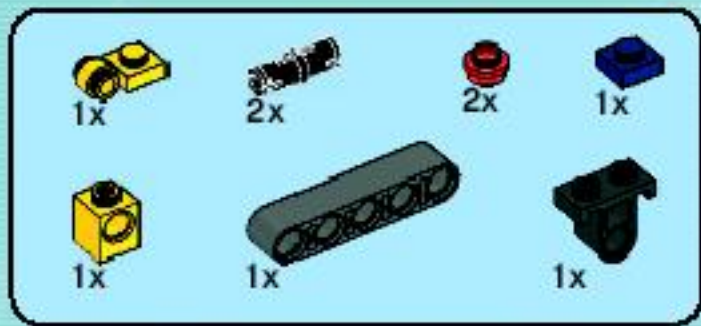
16



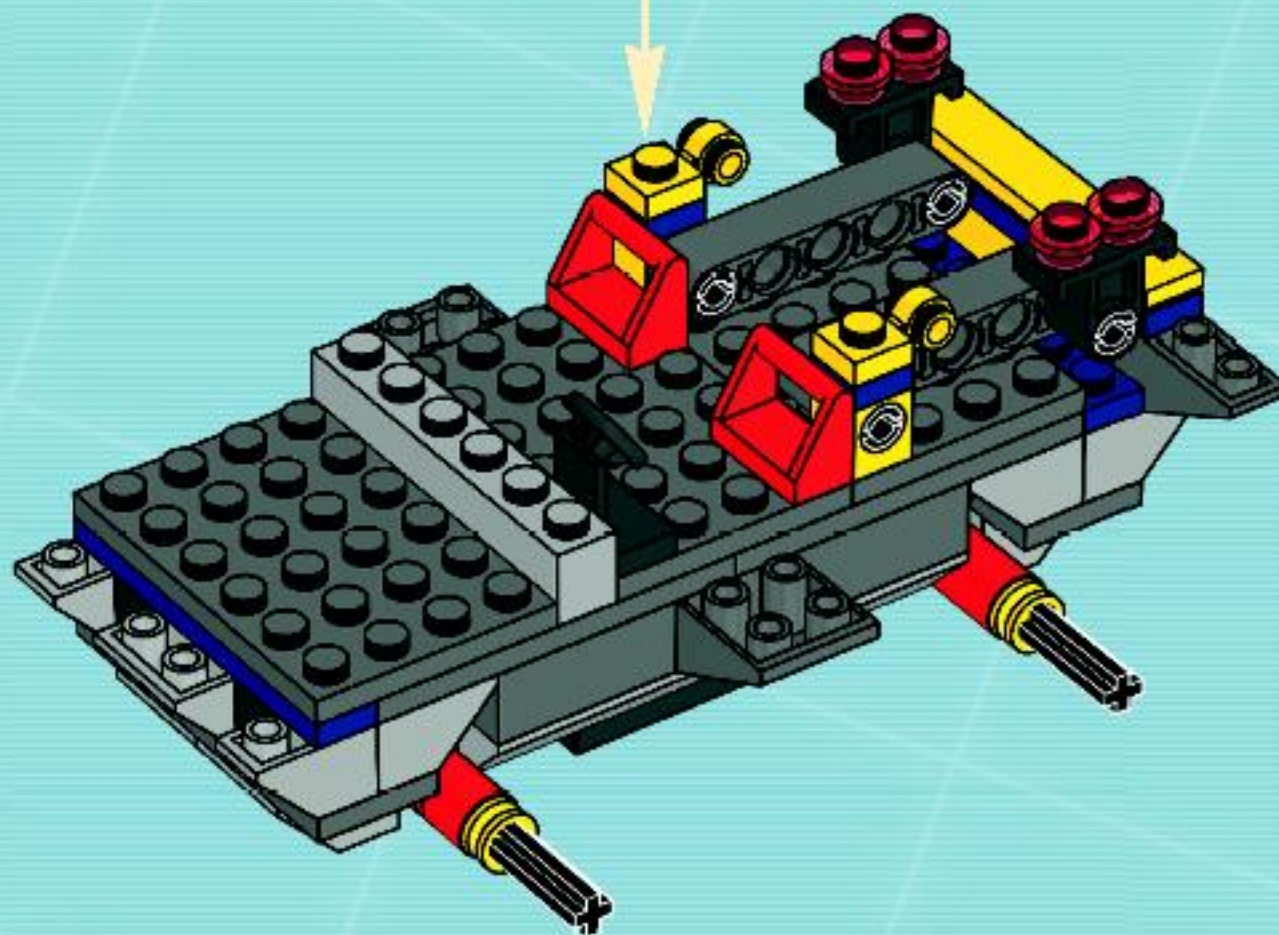
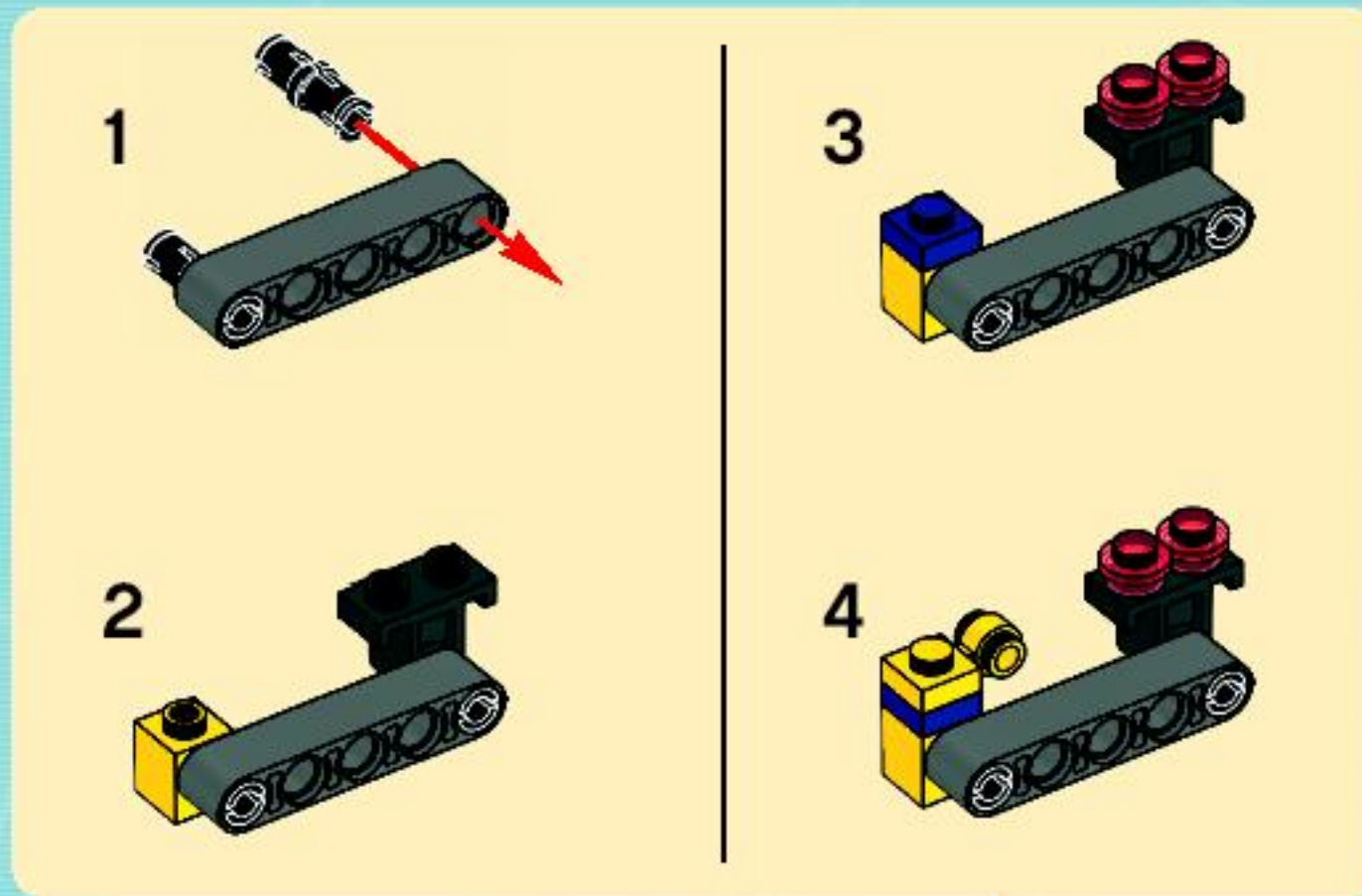


17



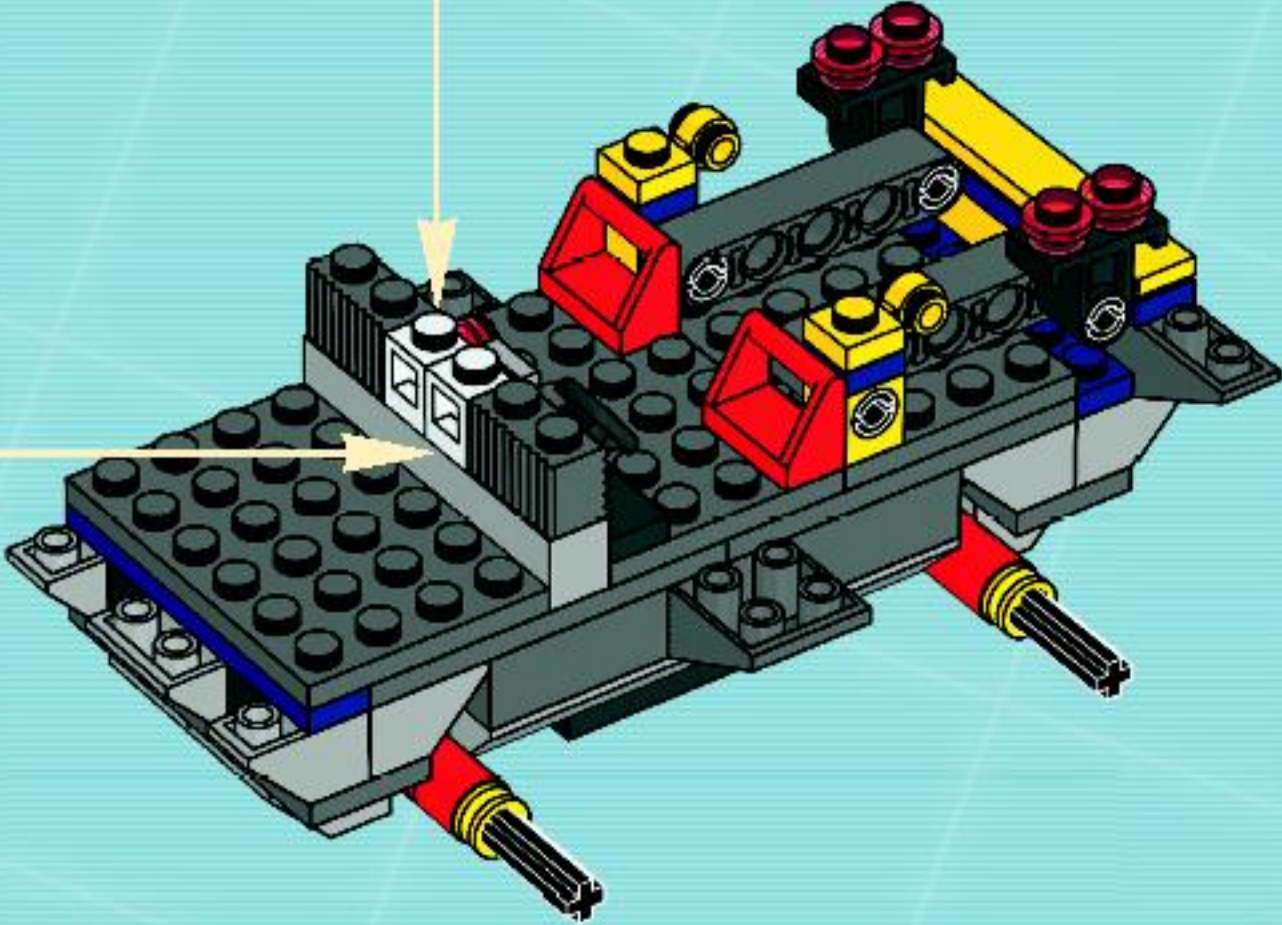
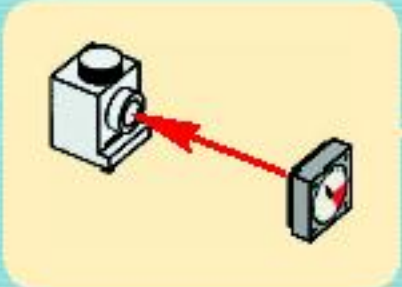
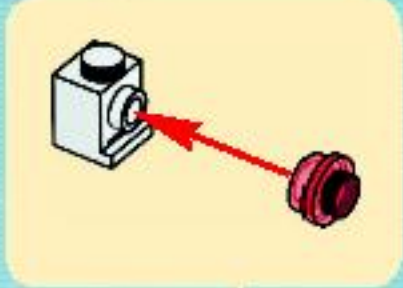


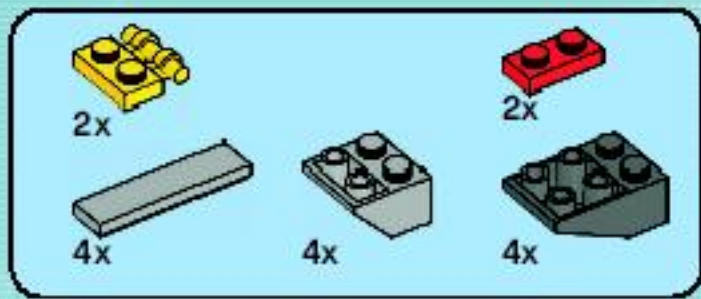
18



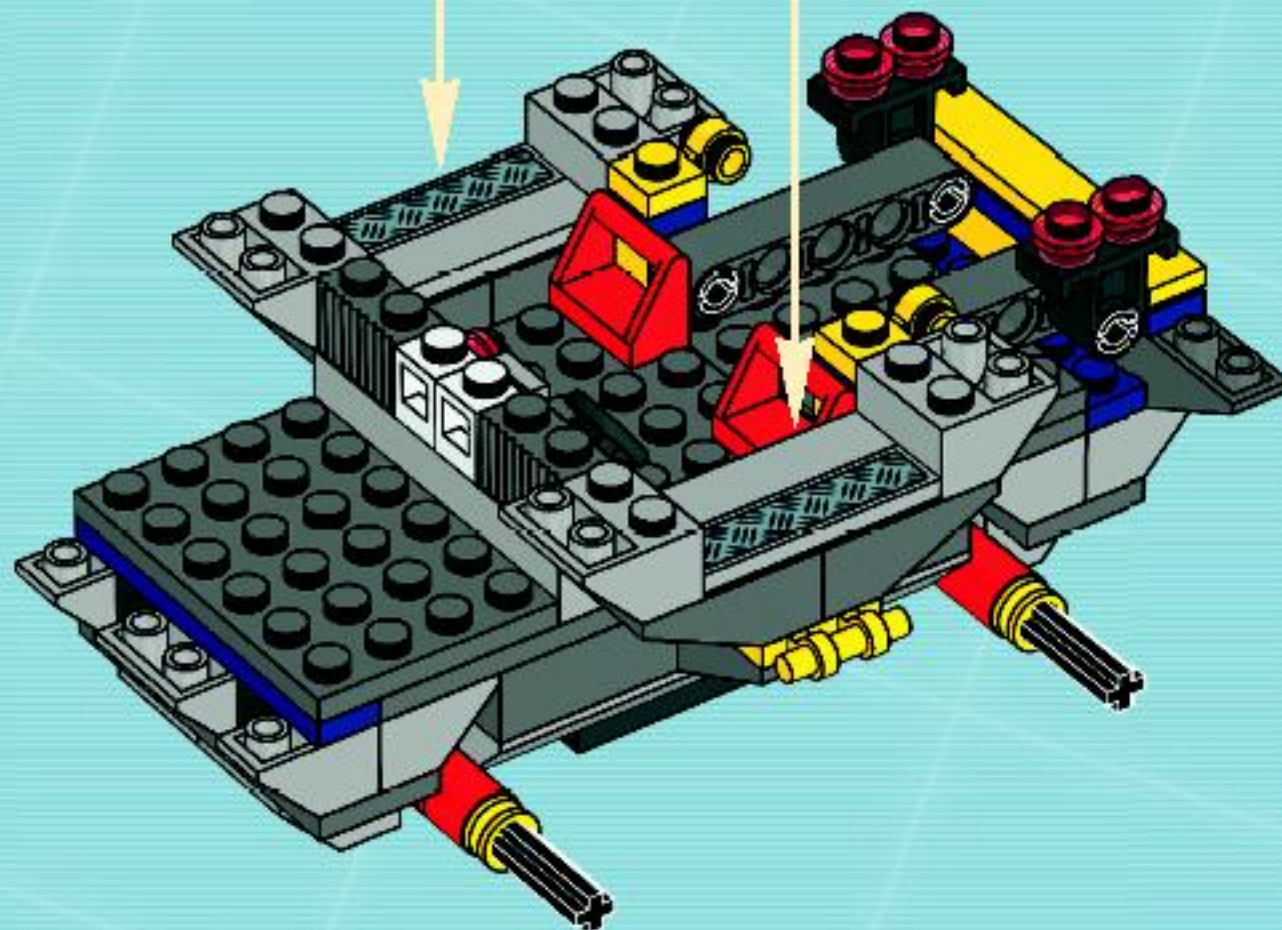
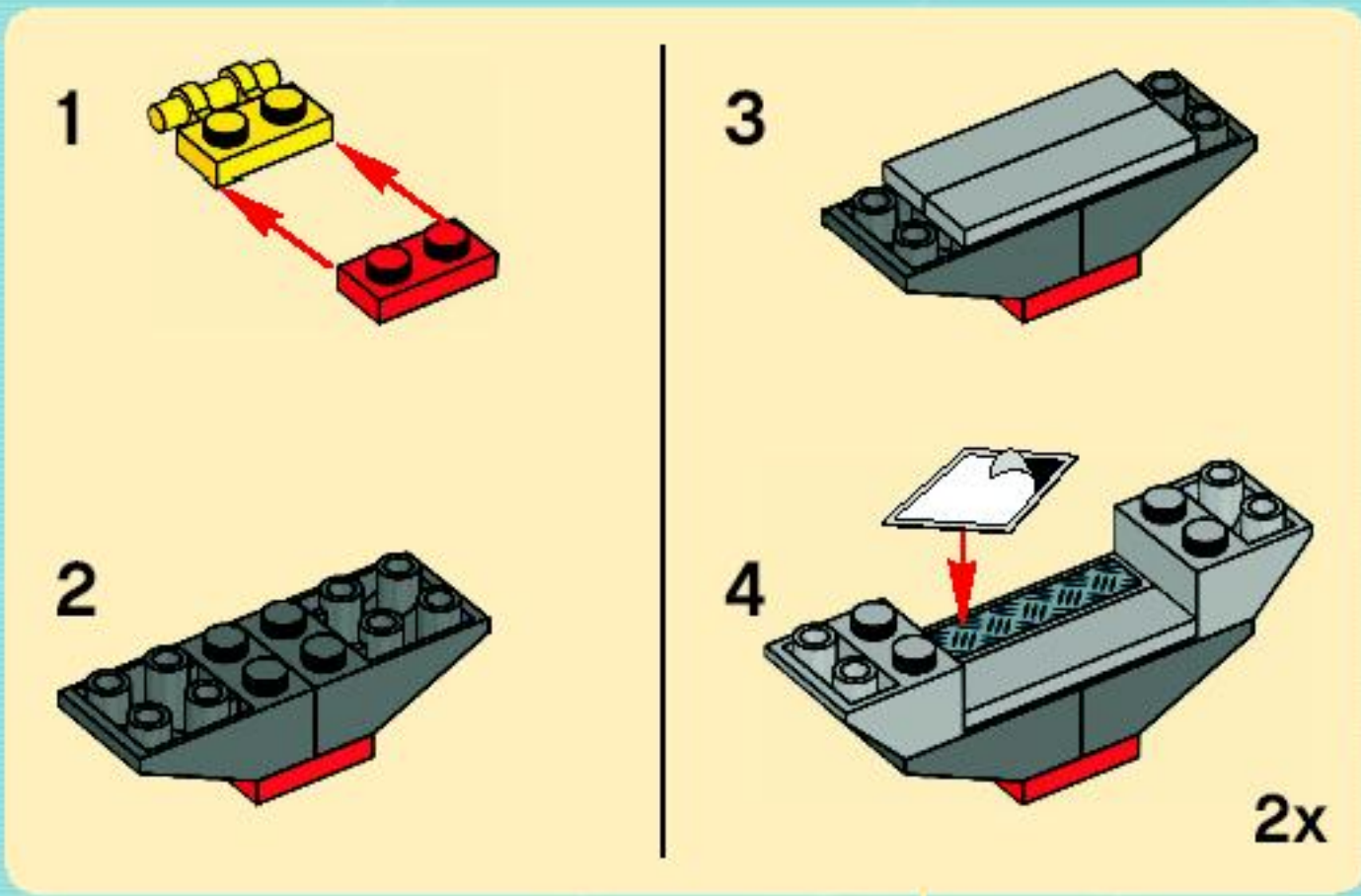


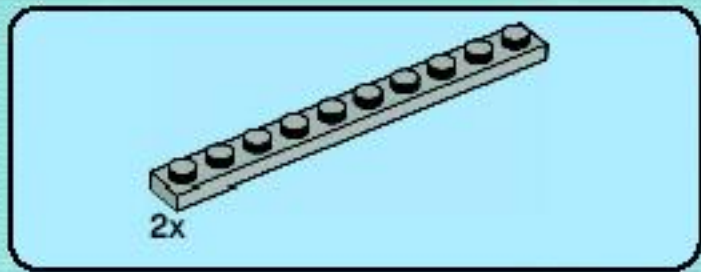
19



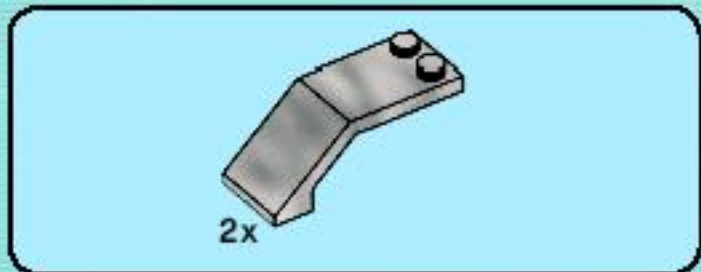
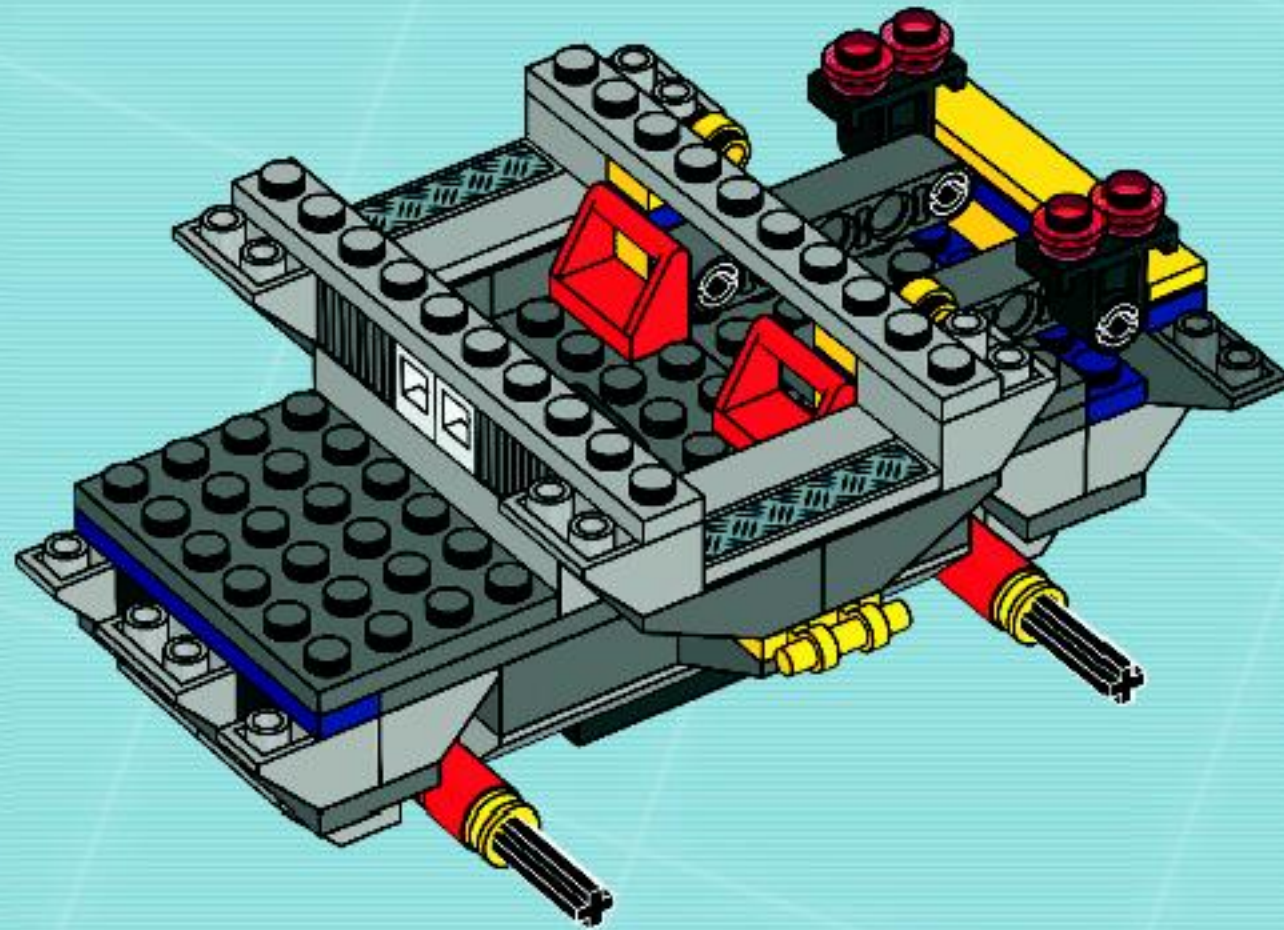


20

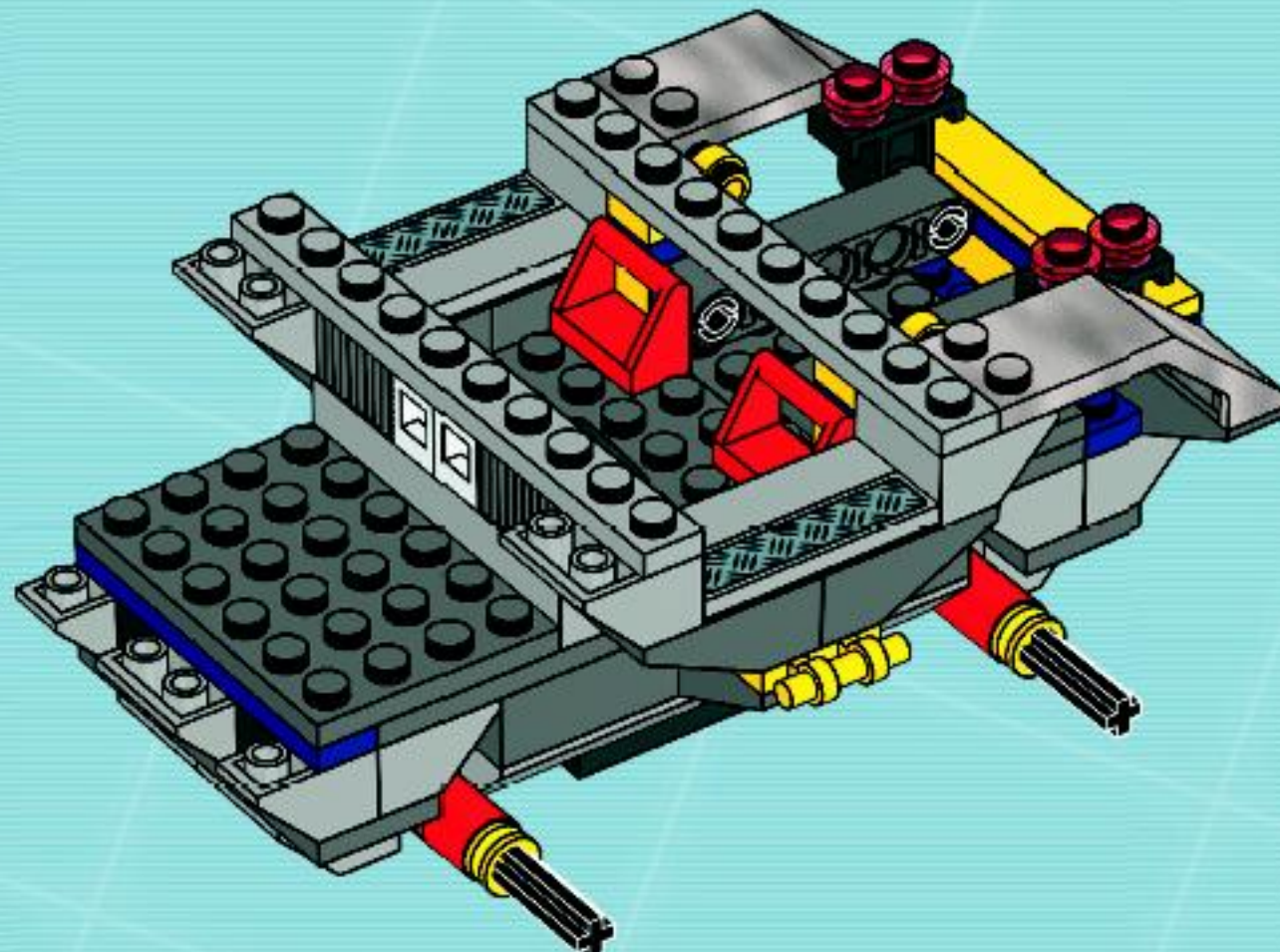


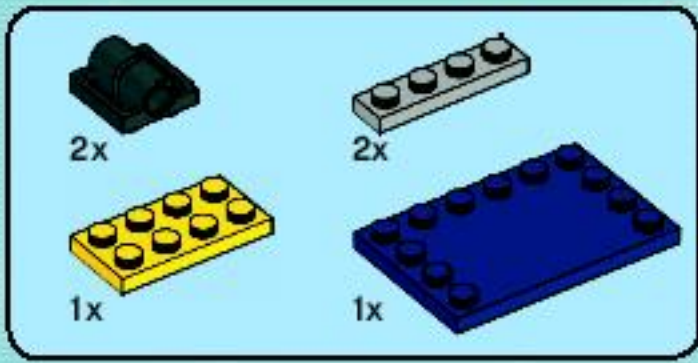


21

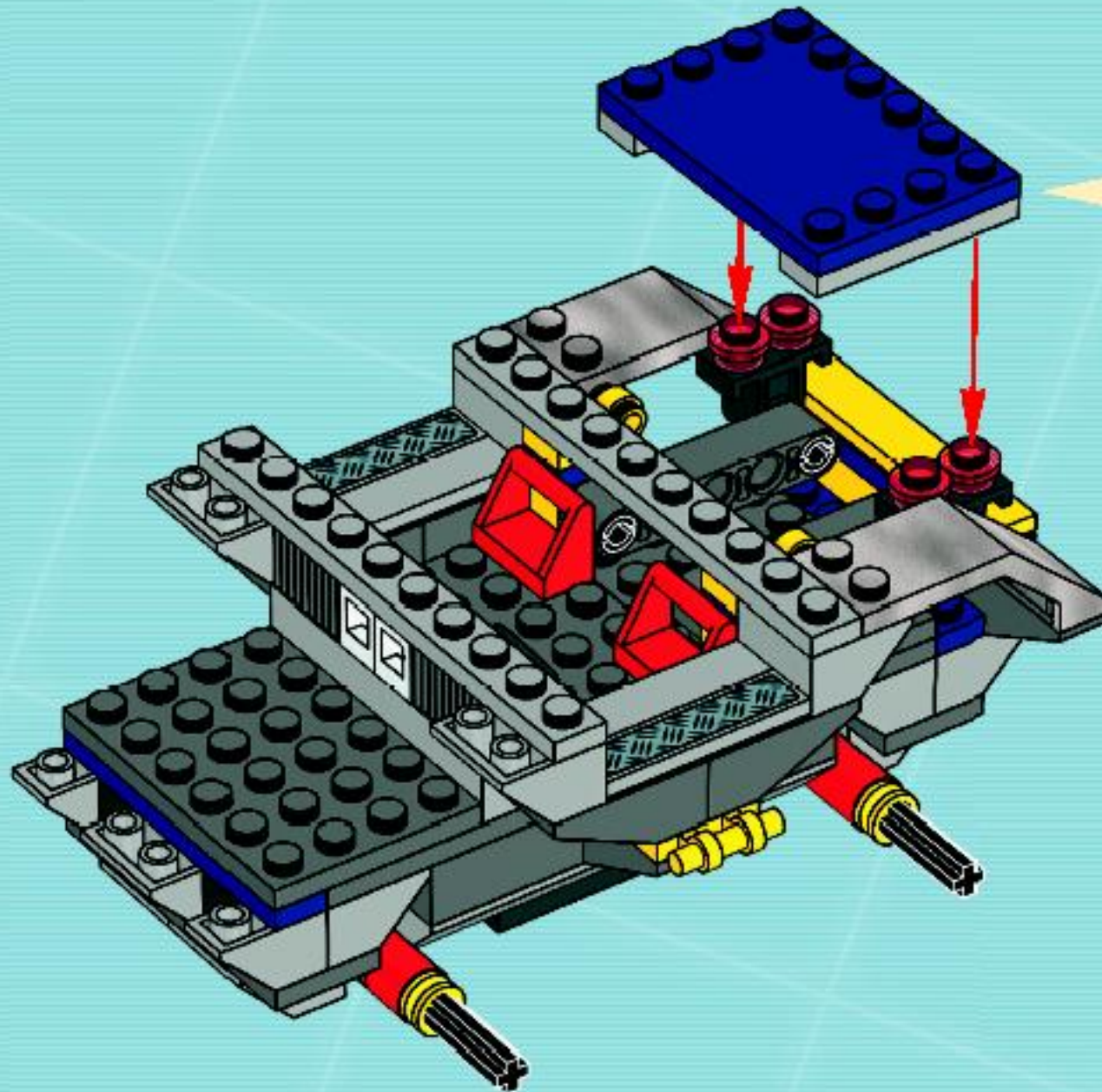
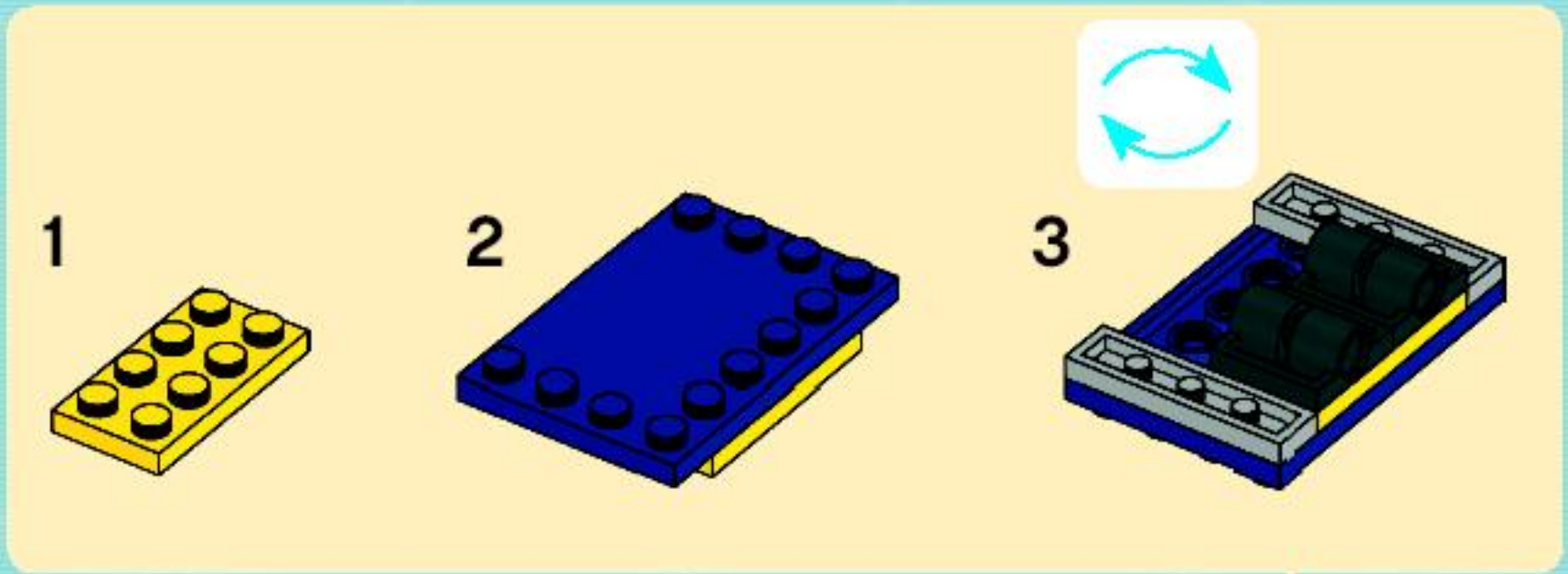


22



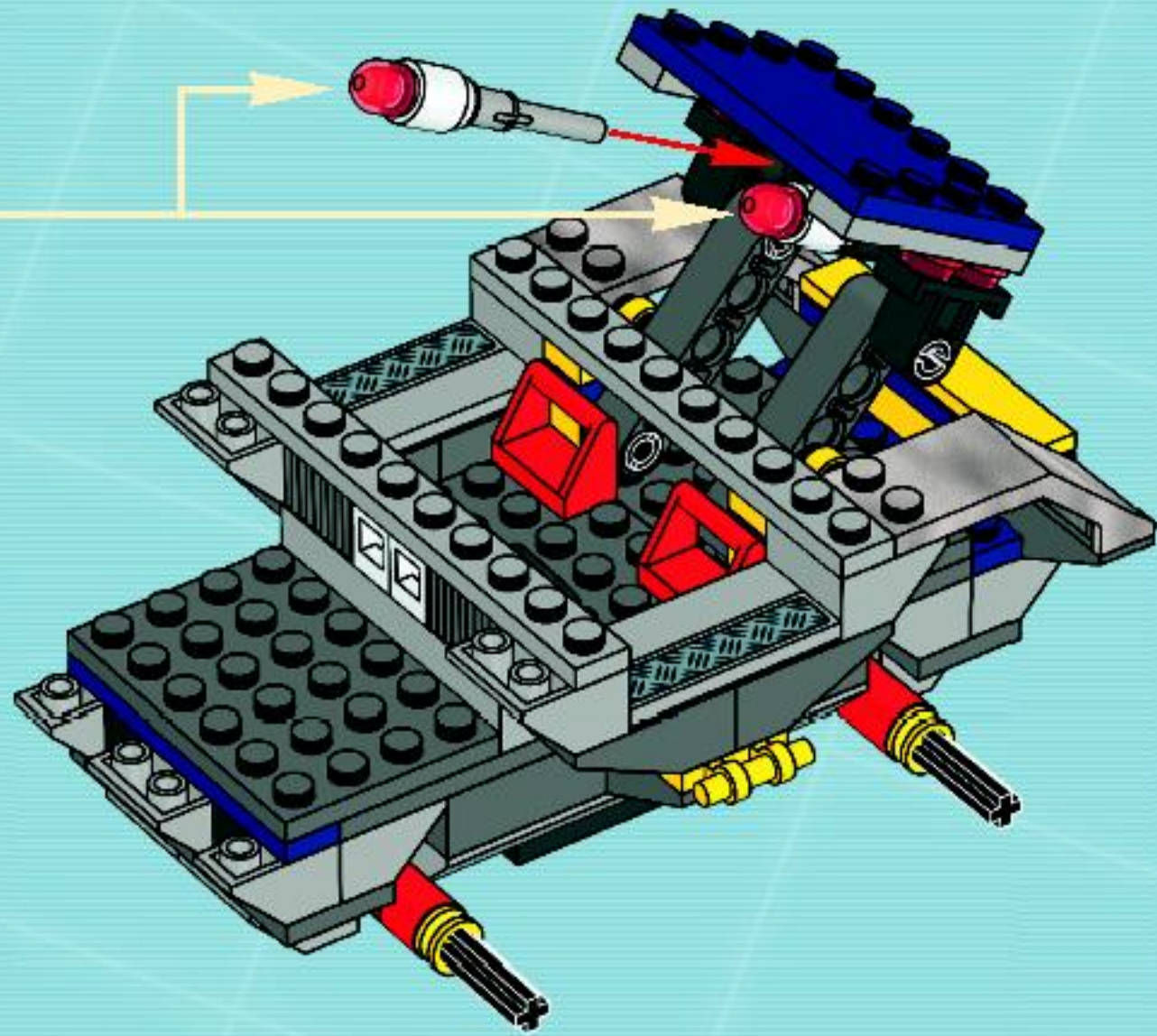
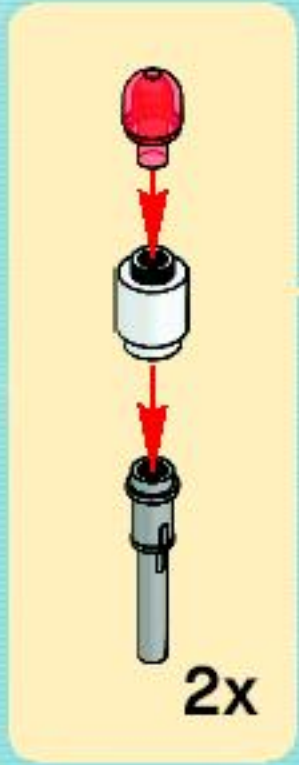


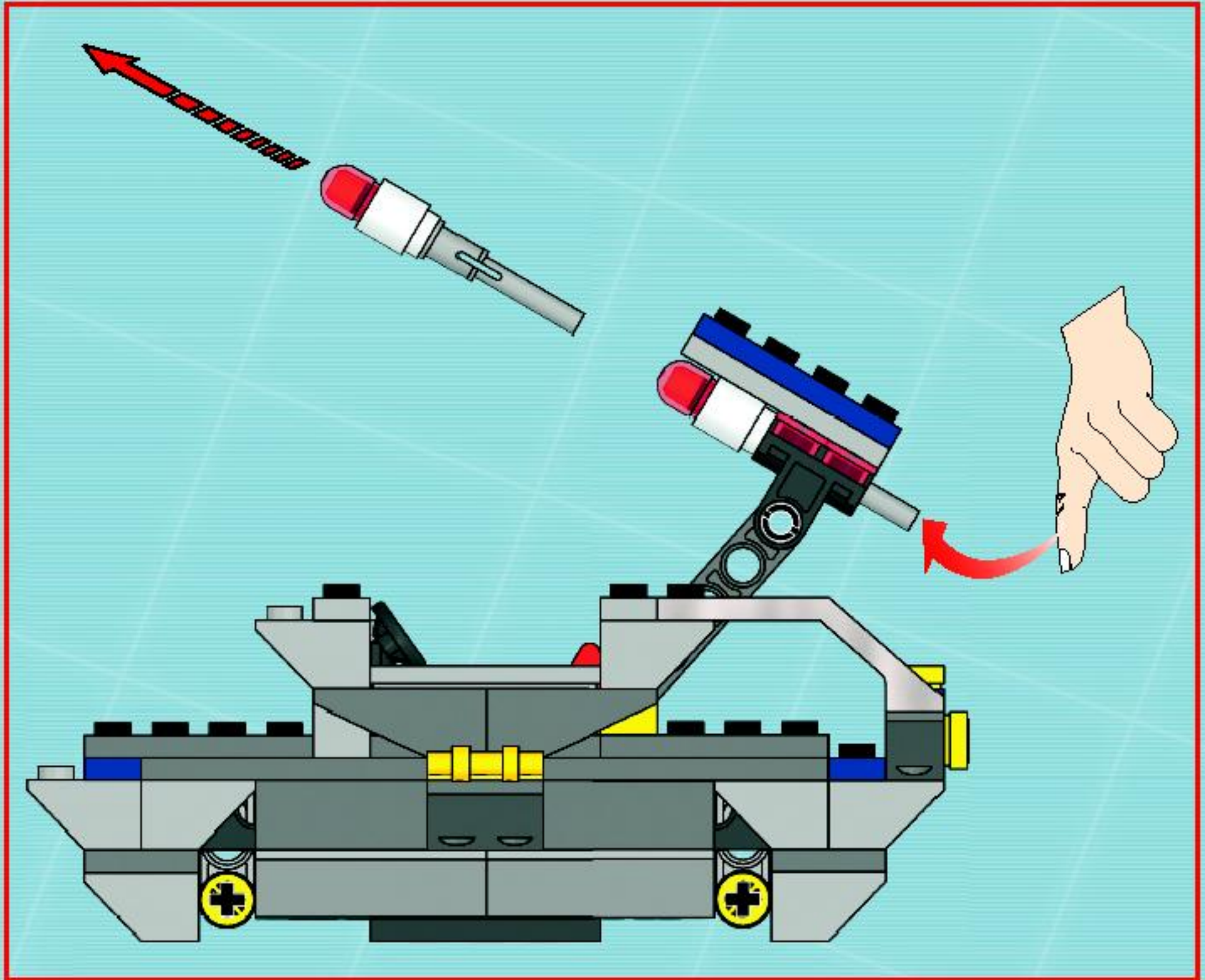
23





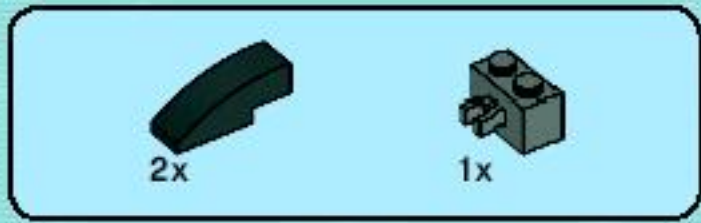
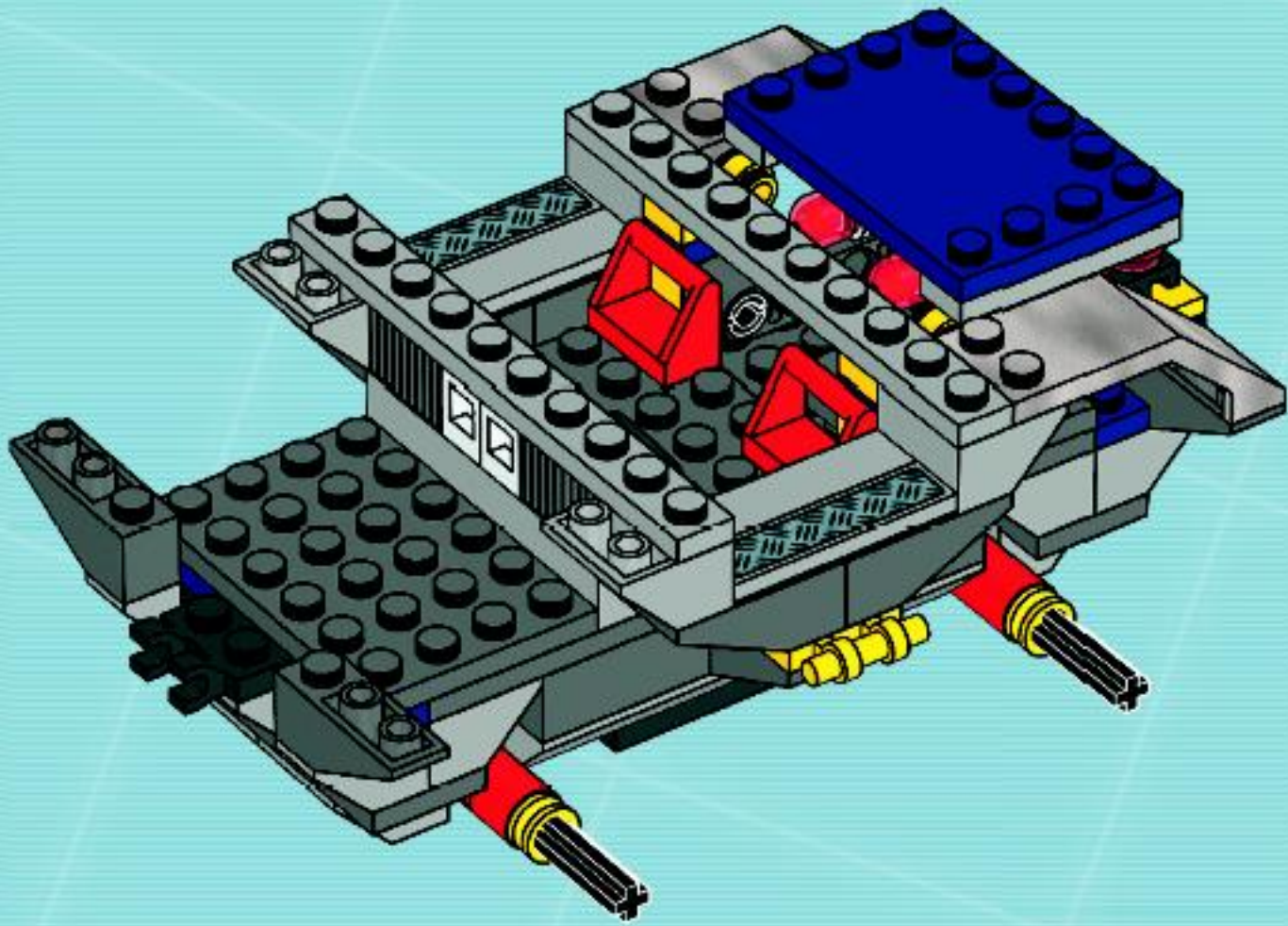
24



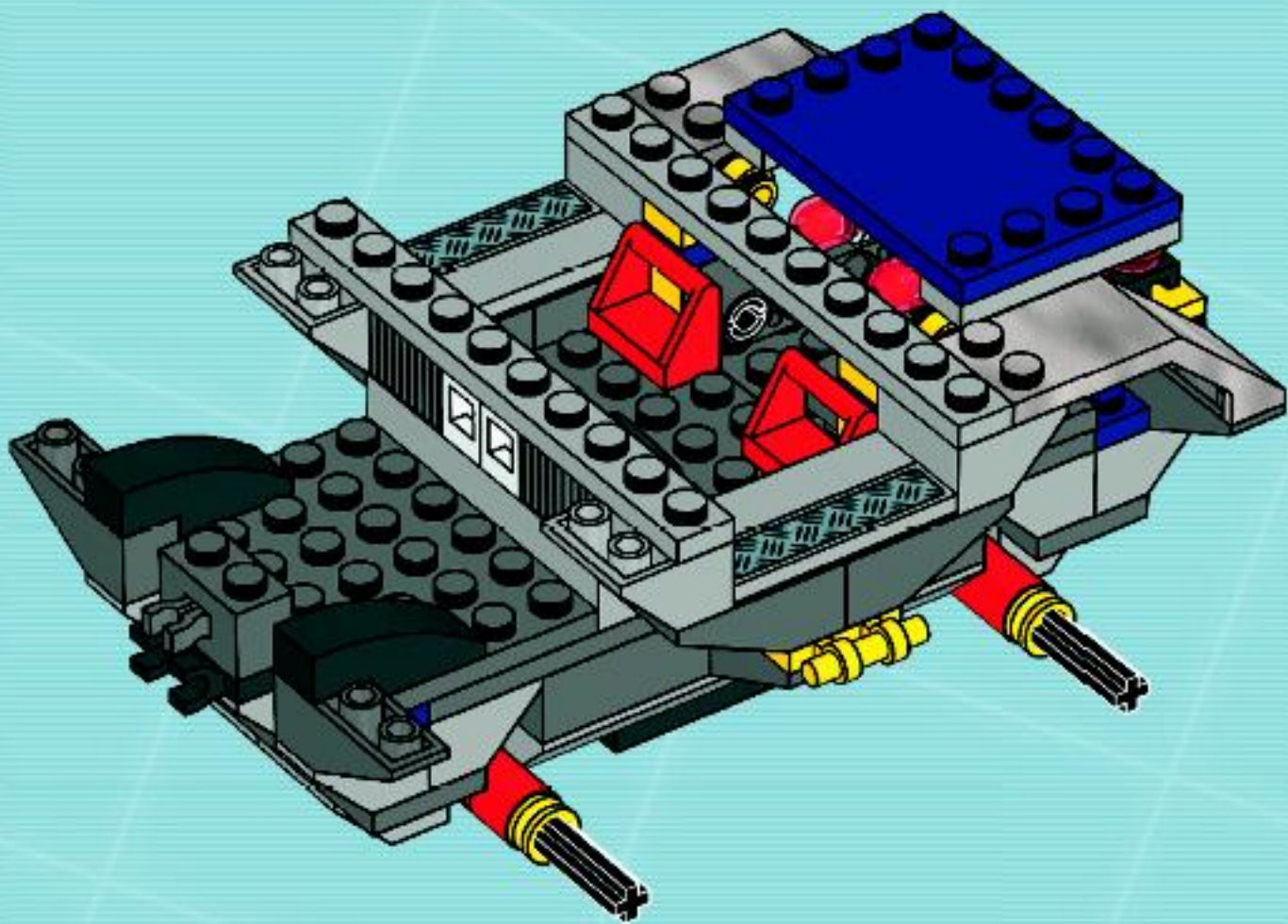




25

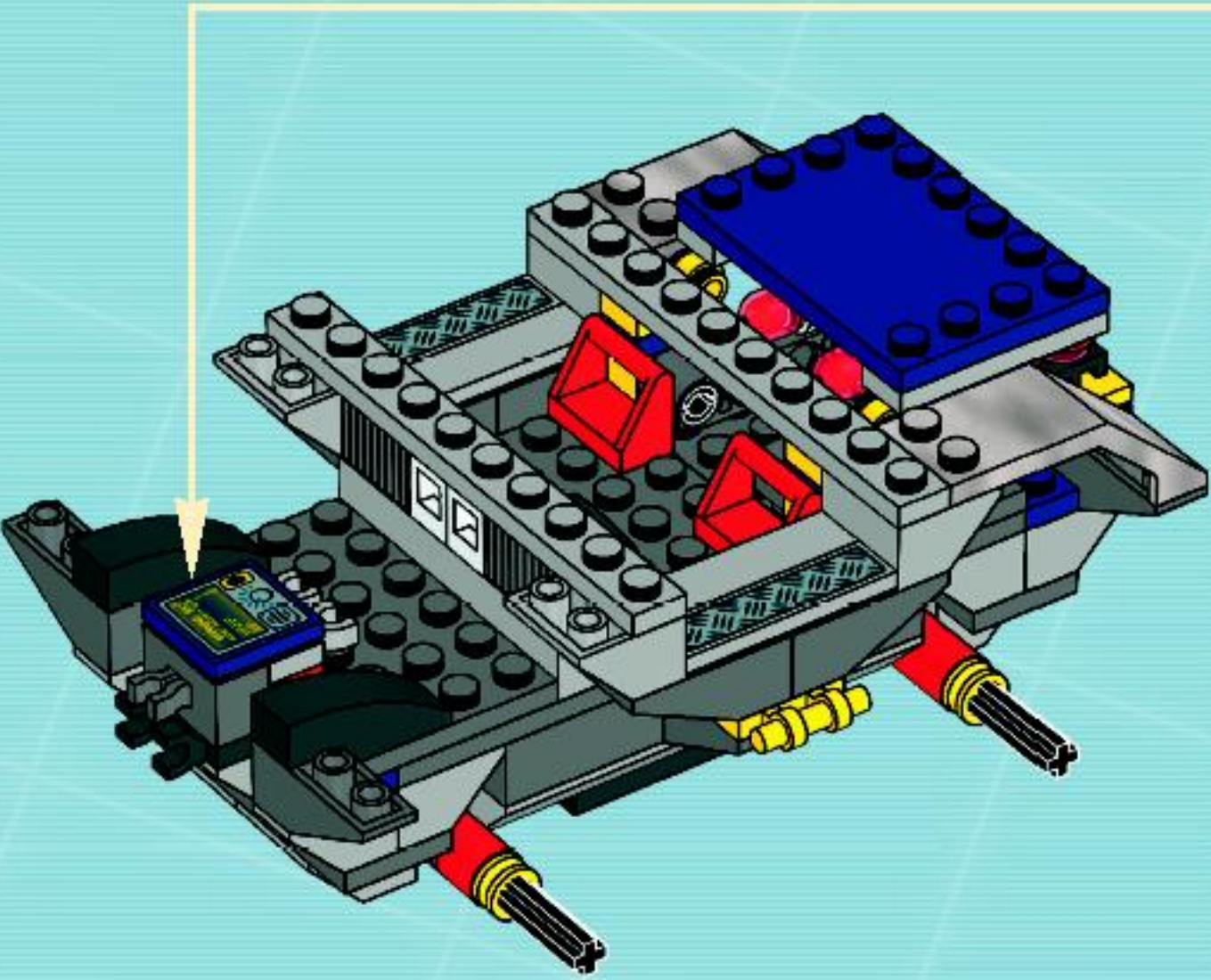
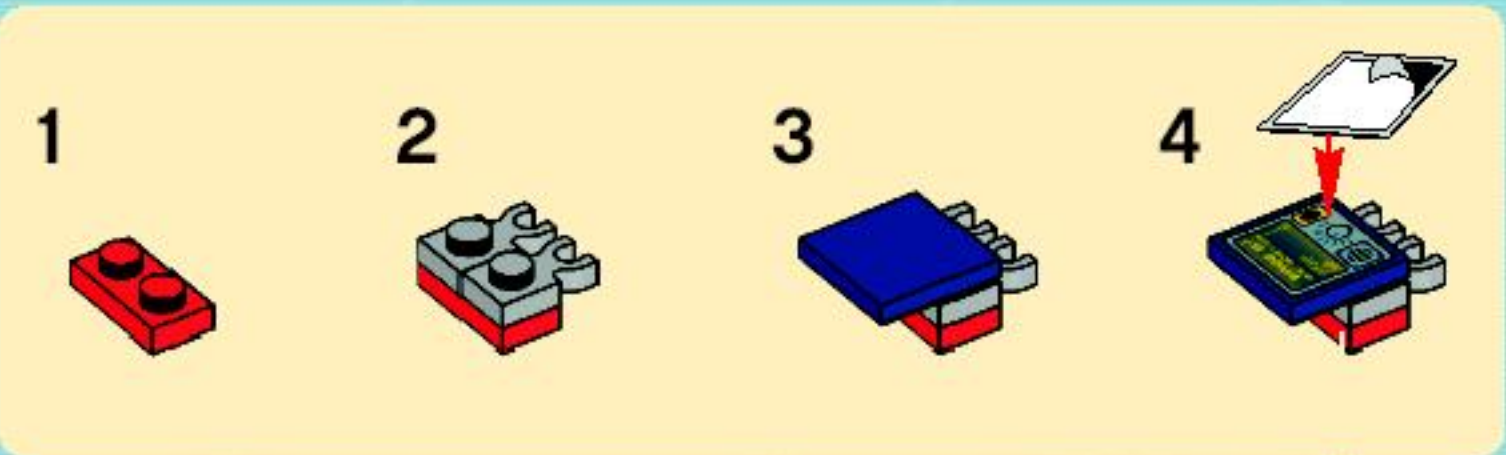


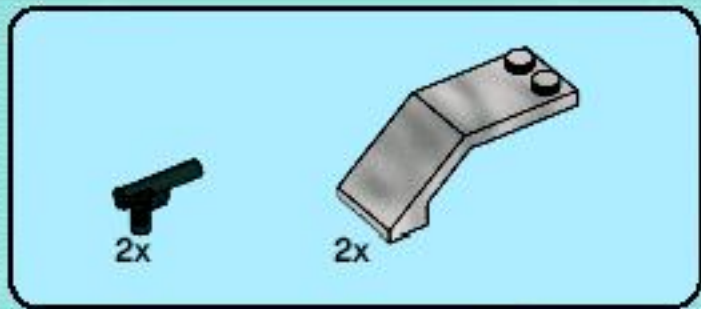
26



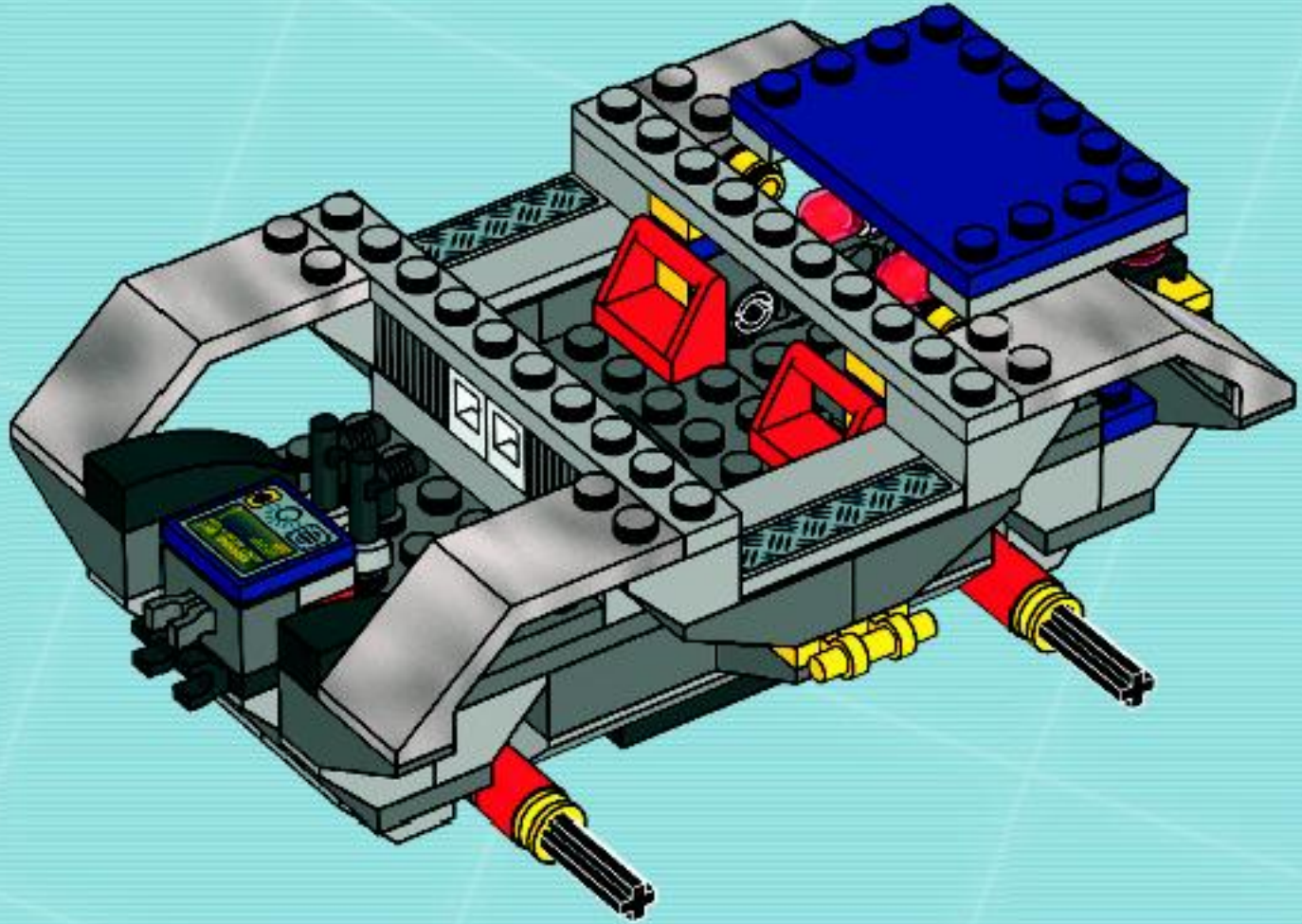


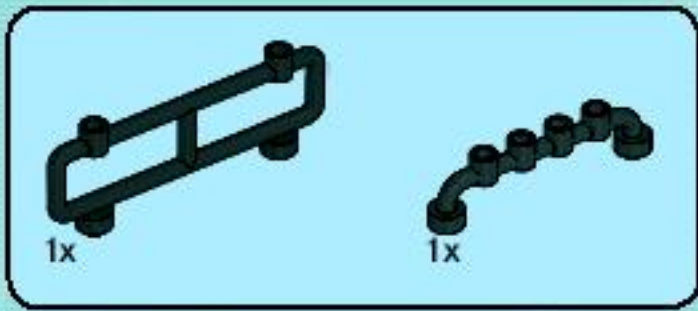
27



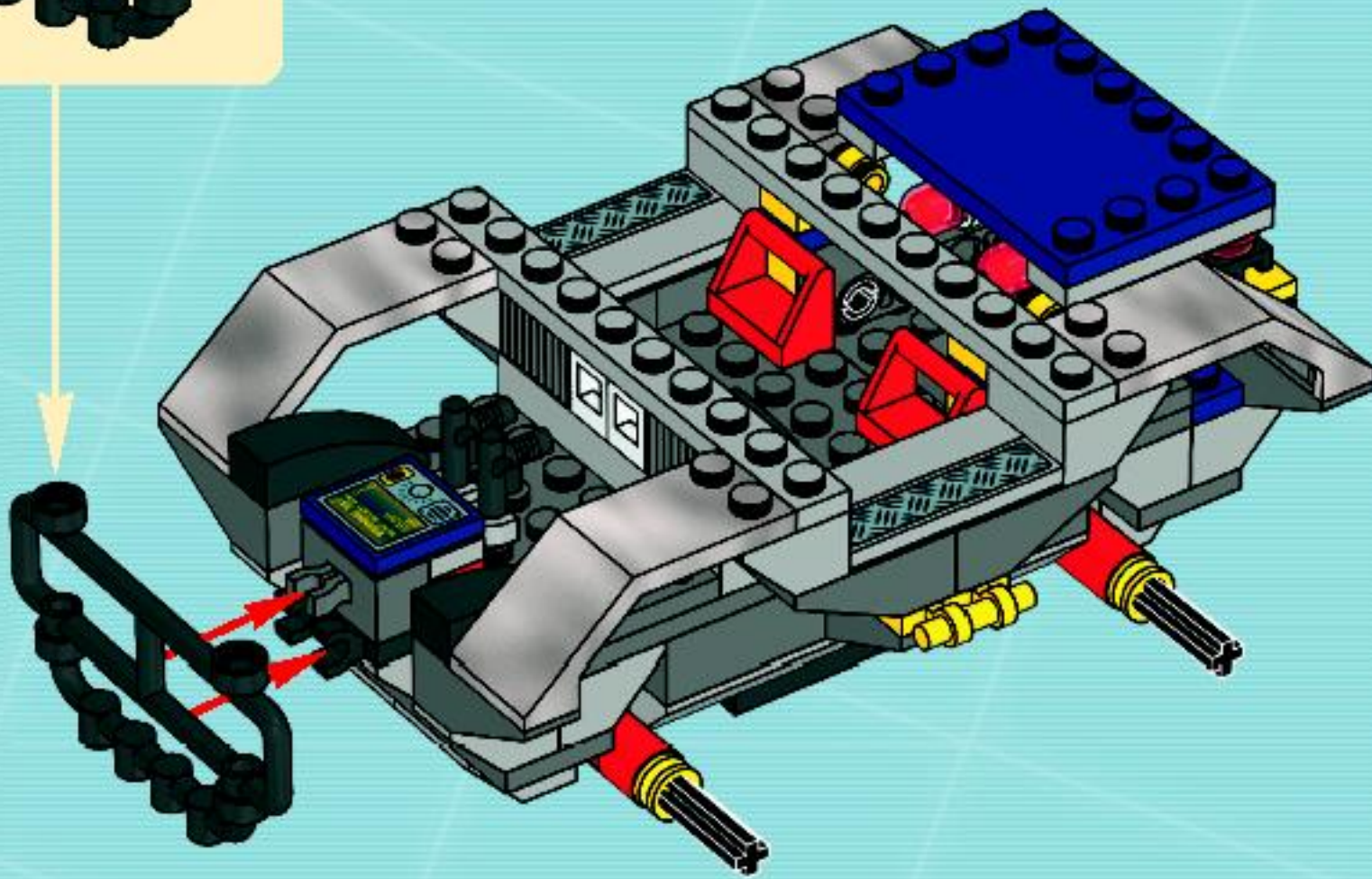
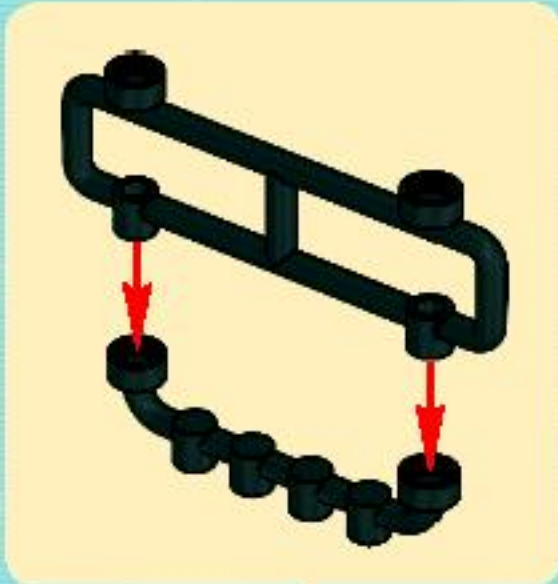


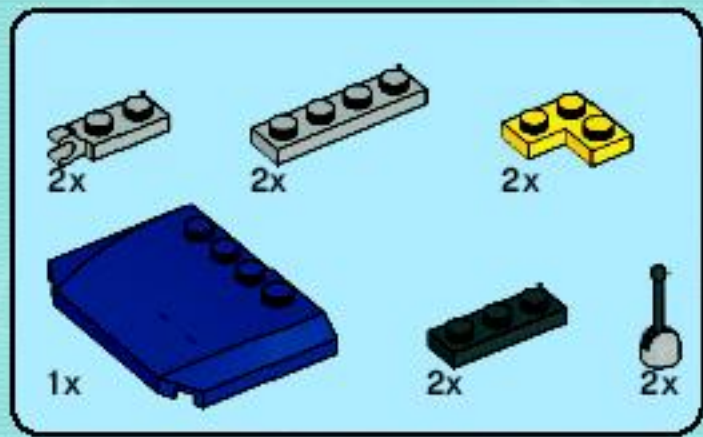
28





29



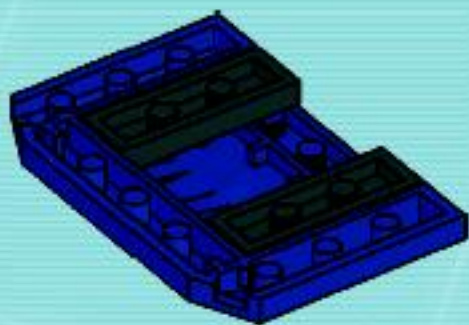


30

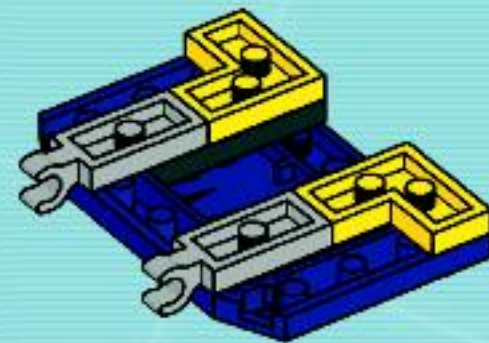
1



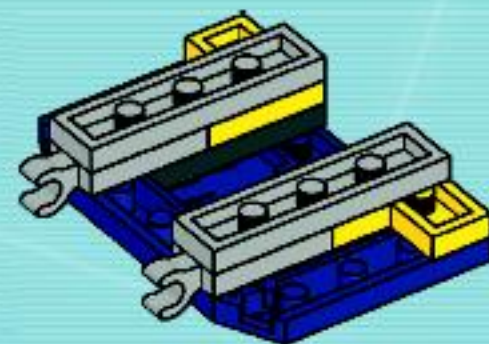
2



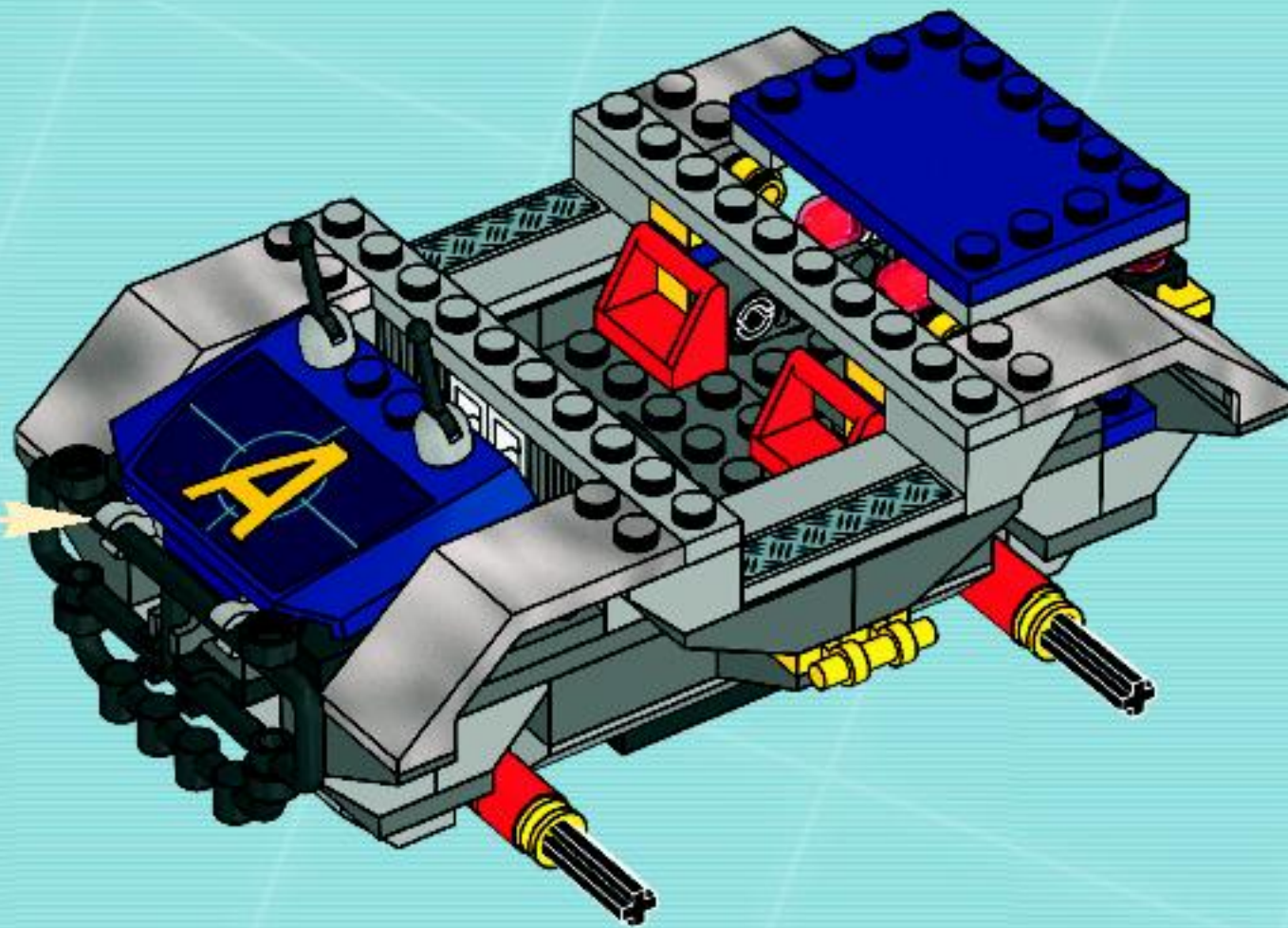
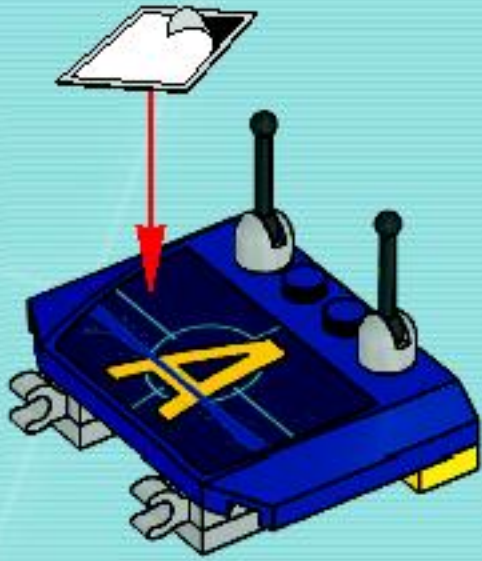
3



4

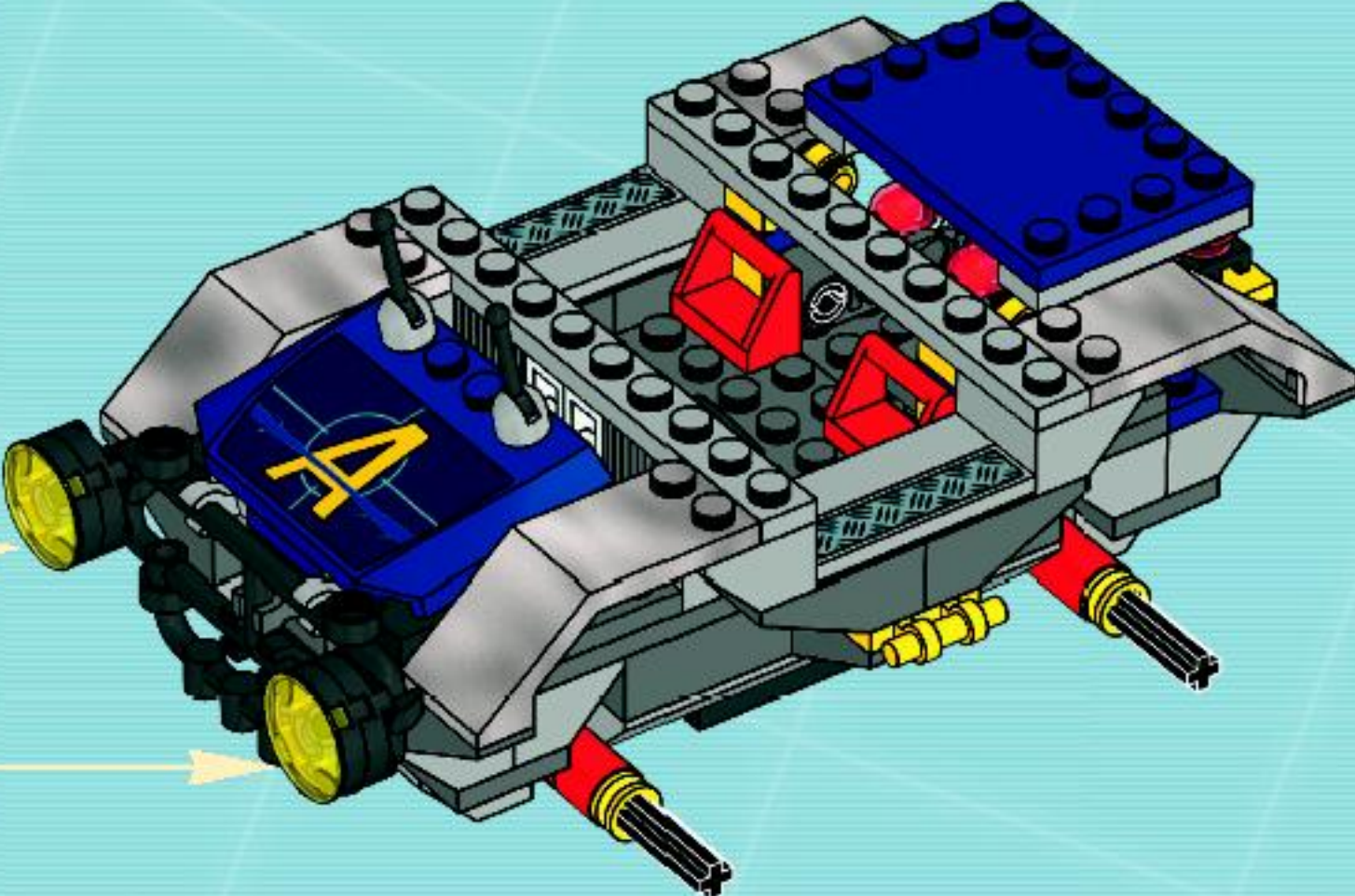
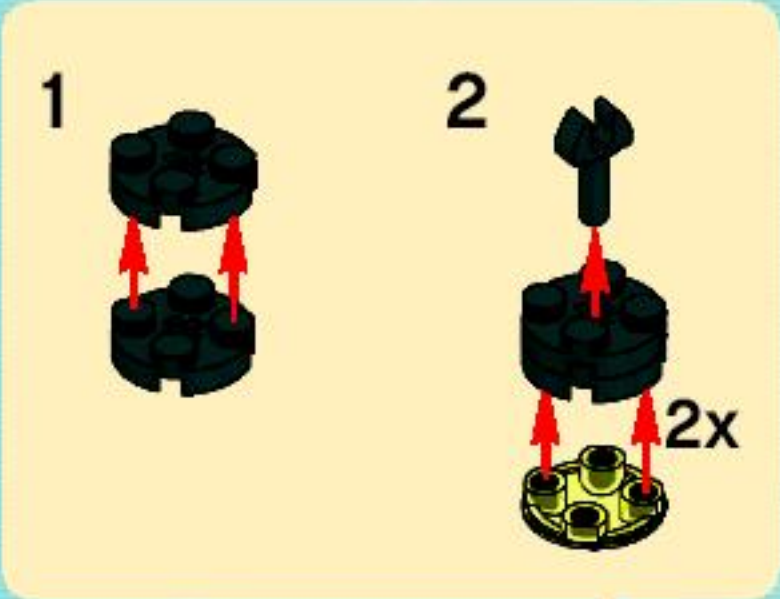


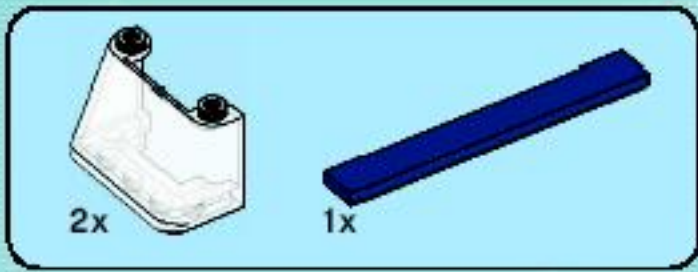
5



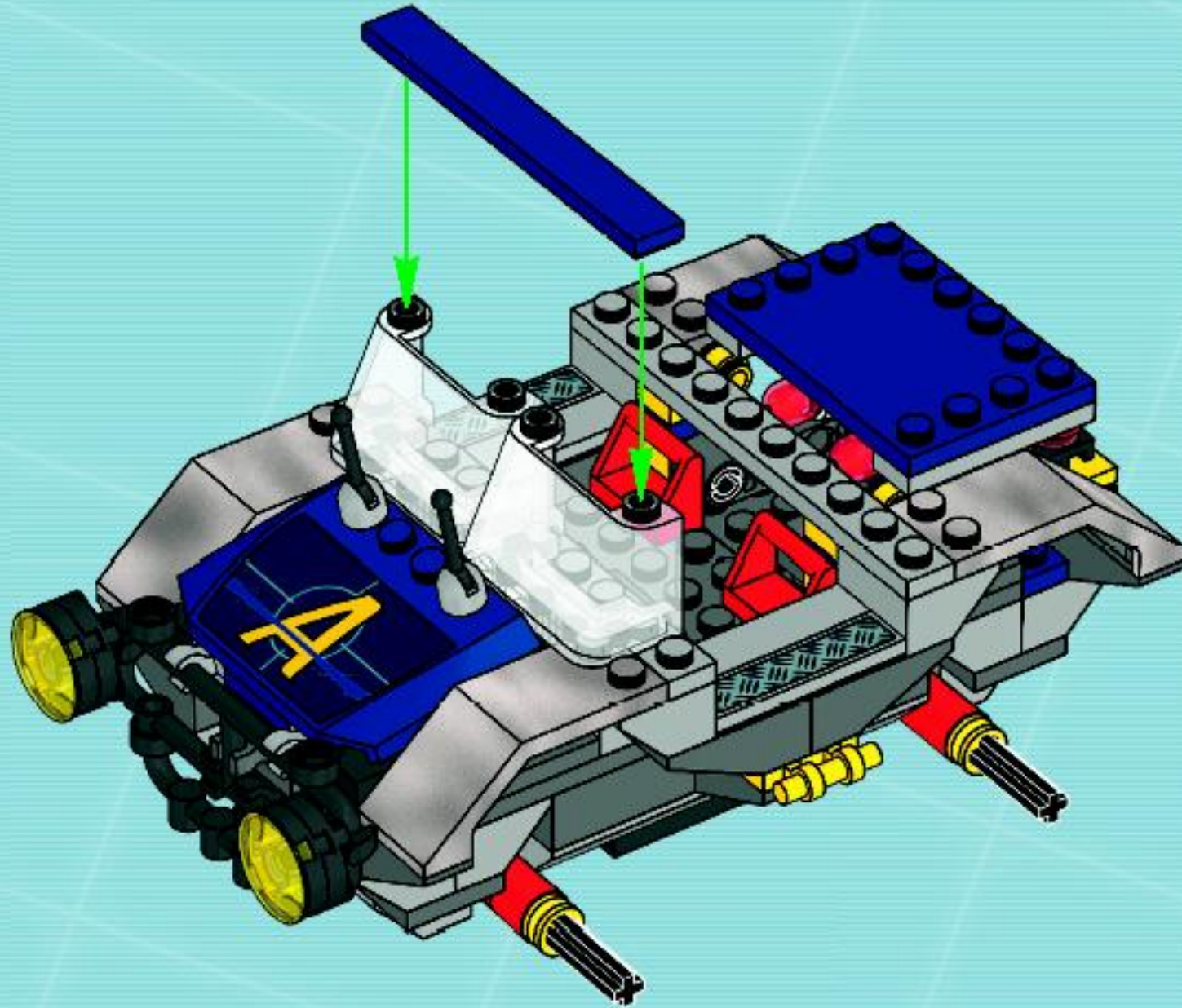


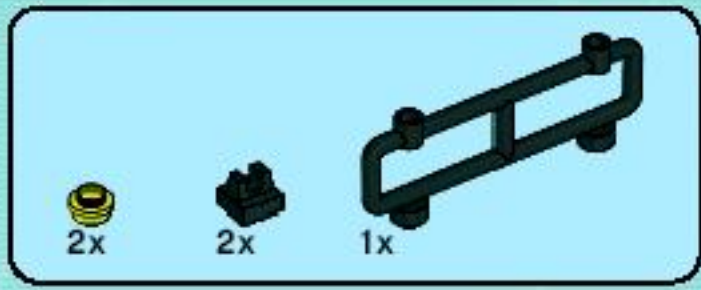
31



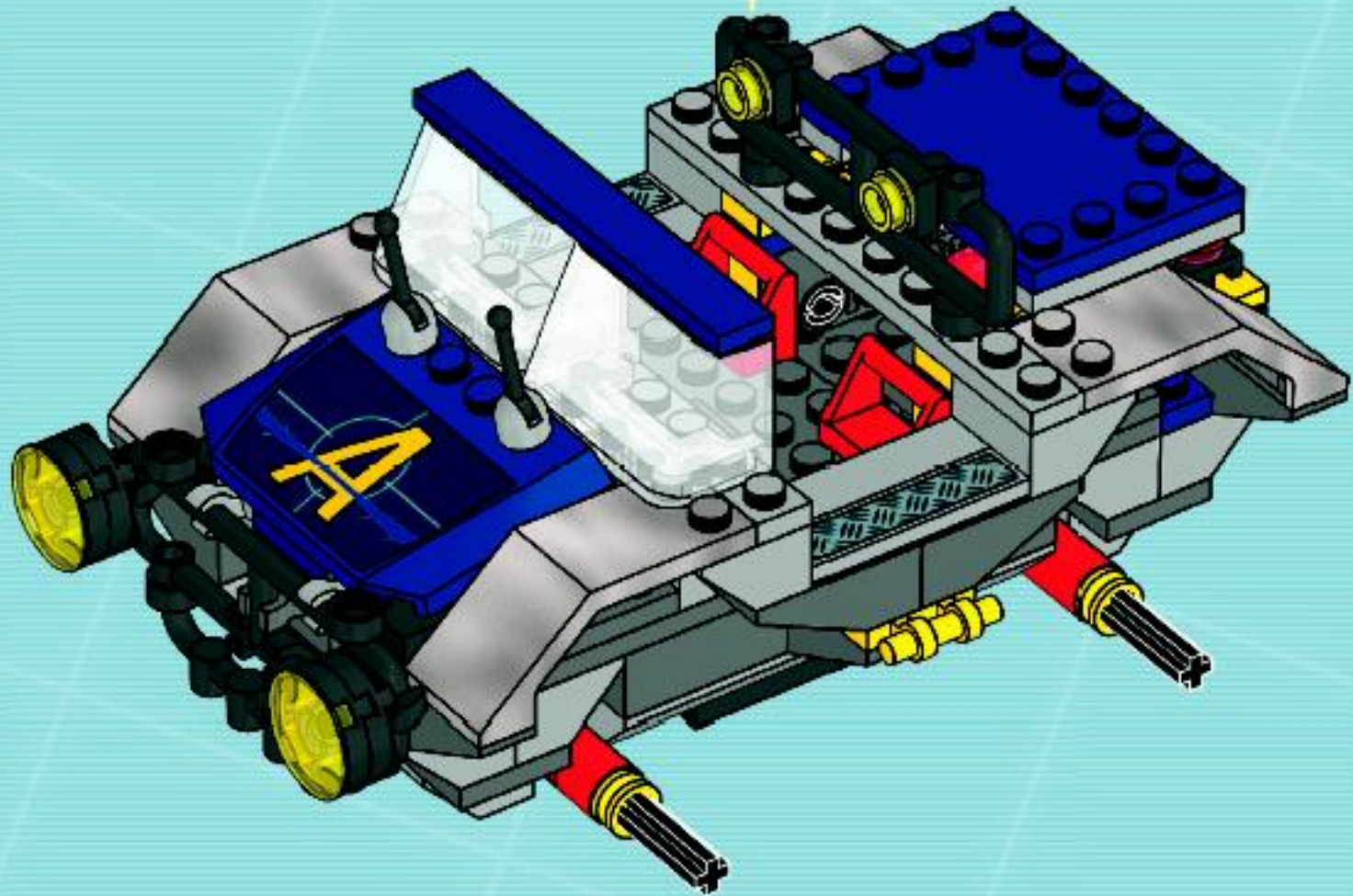
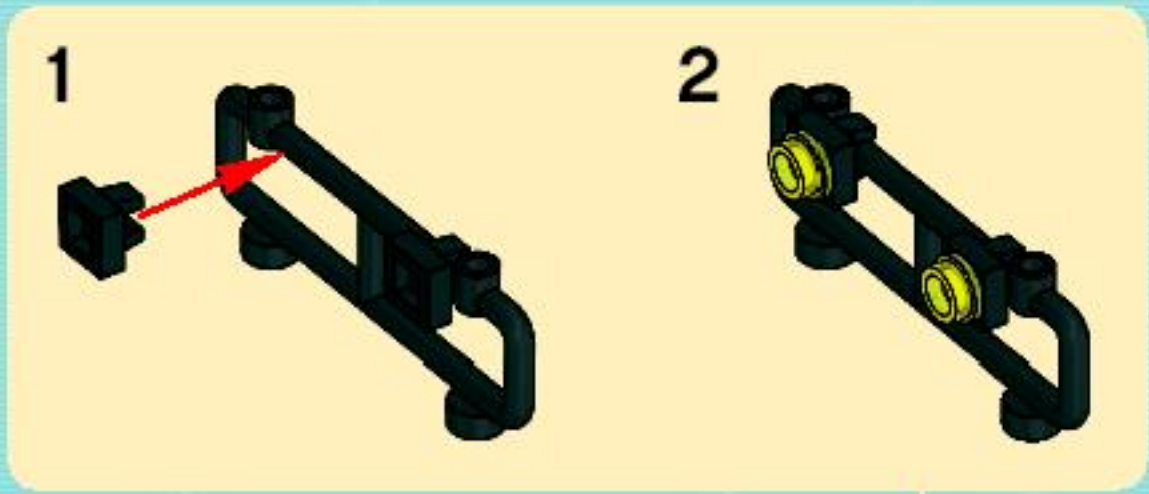


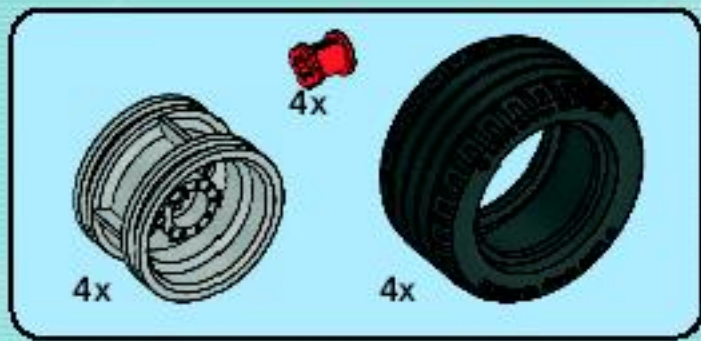
32



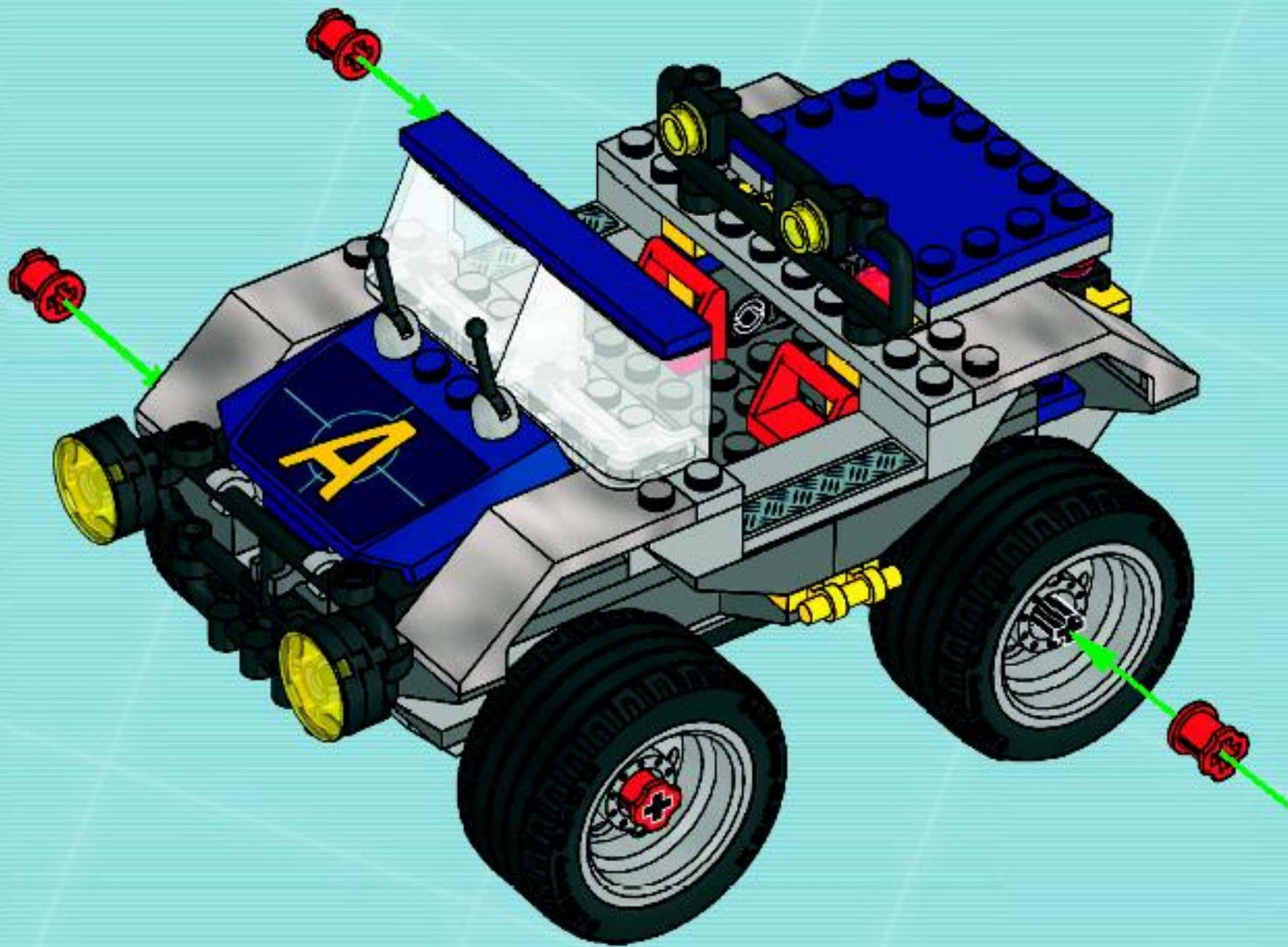


33



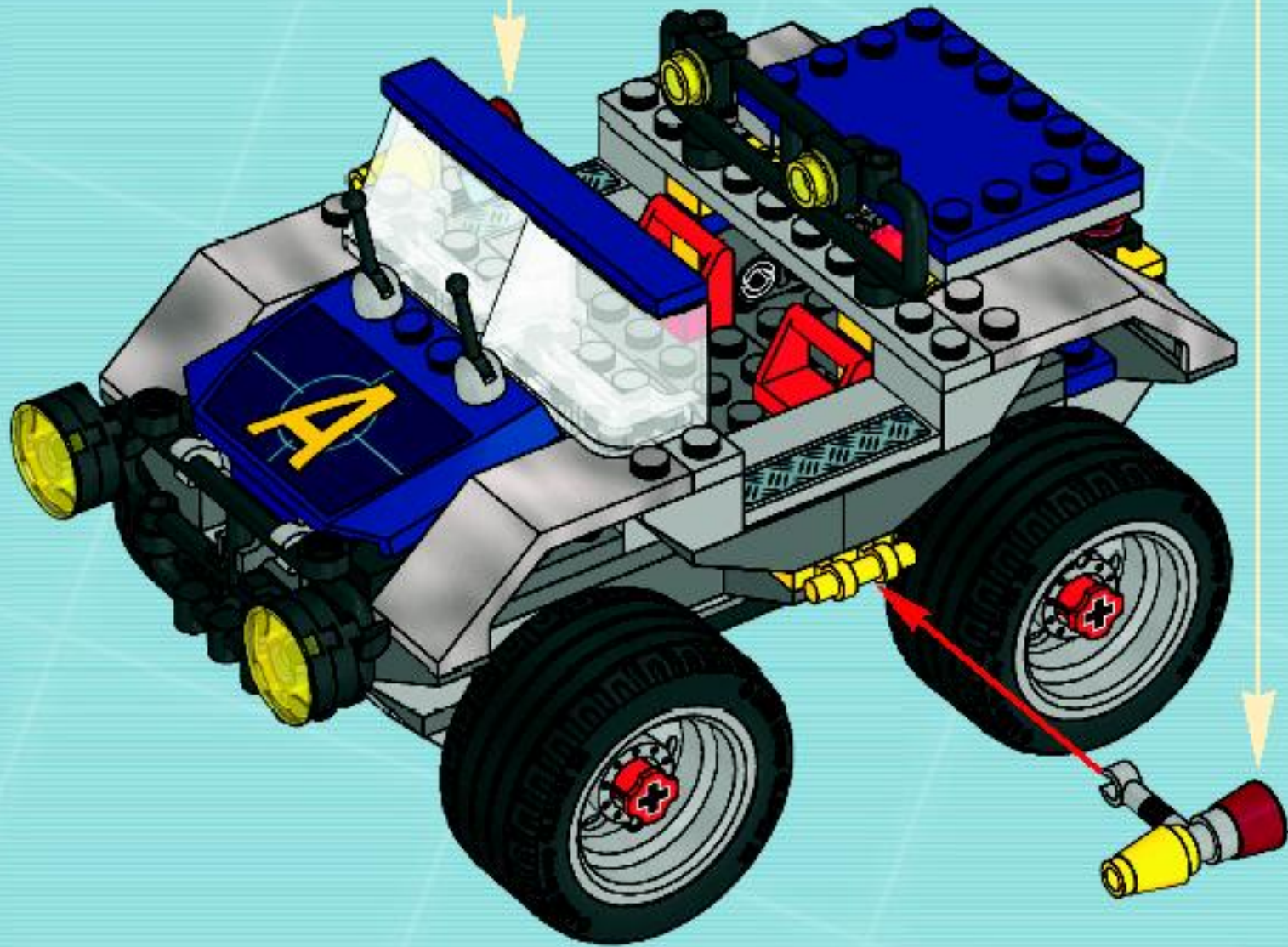
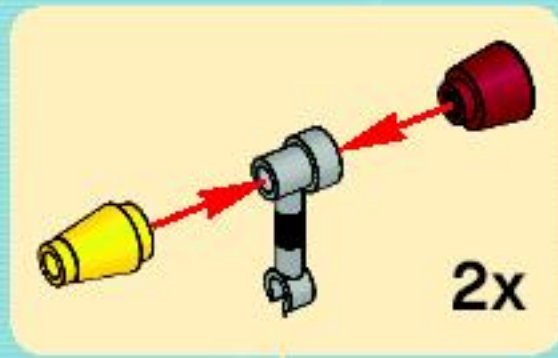


34

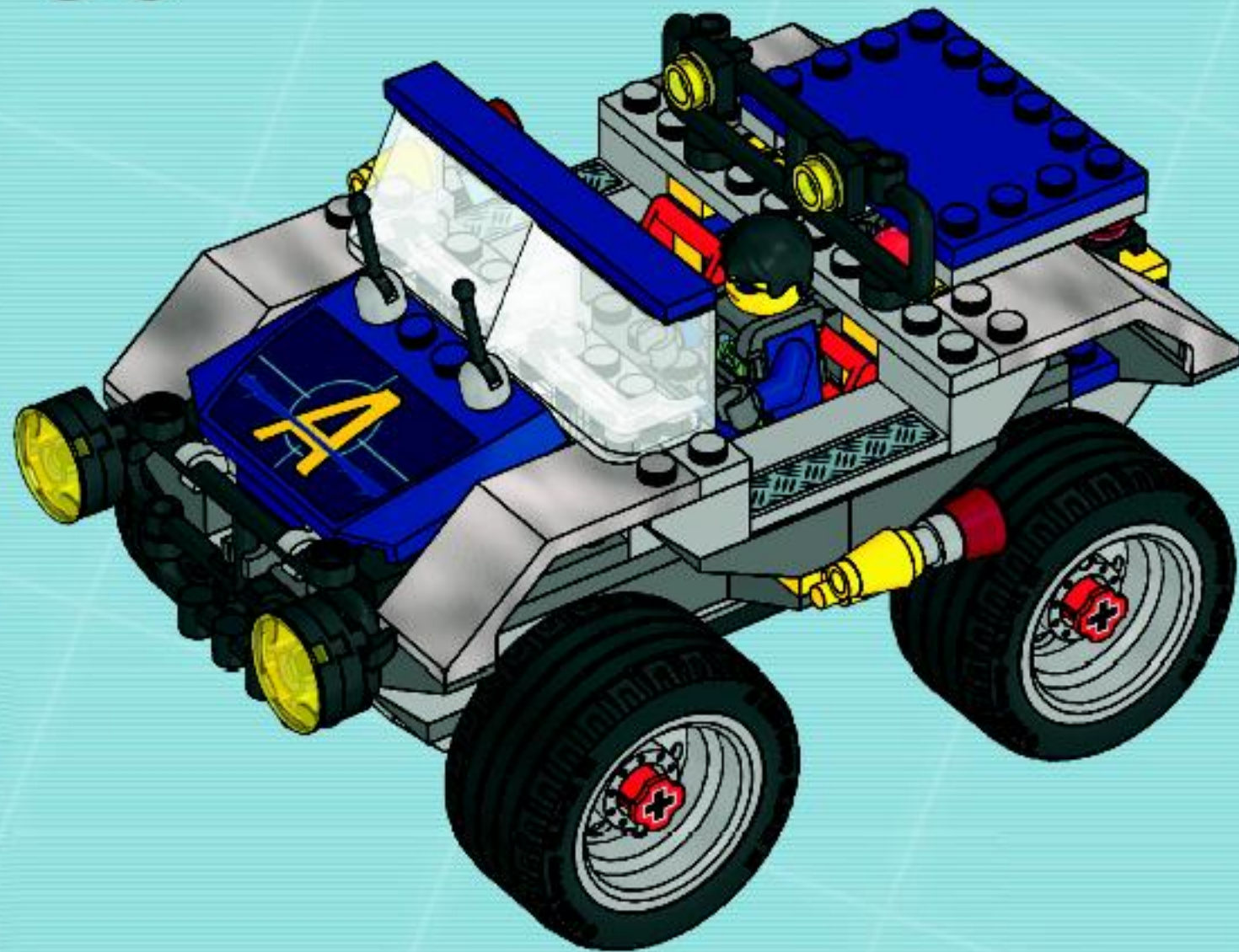




35



36







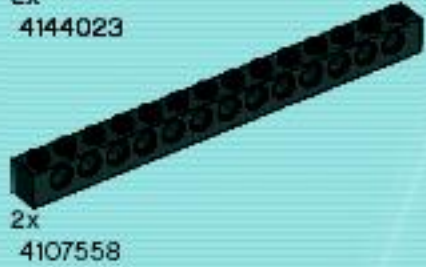
1x
4188534



2x
4289538



2x
4144023



2x
4107558



2x
281726



4x
4184286



1x
4546206



1x
4526110



4x
302328



1x
379428



1x
4534395



1x
4220631



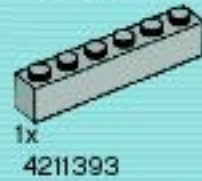
2x
4279734



2x
4550627



2x
4520320



1x
4211393



6x
4211387



1x
4211815



2x
4211779



2x
4255629



4x
4211356



2x
4211413



2x
4211644



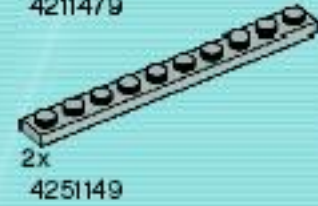
2x
4549997



3x
4221775



2x
4211479



2x
4251149



1x
4556157



2x
4515369



4x
4211445



1x
4211840



2x
4535738



6x
4211350



1x
4499259



4x
4297210



8x
4211437



10x
4211436



2x
4211421



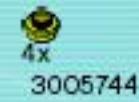
2x
4211535



1x
4262978



1x
4540203



4x
3005744



2x
4278415



4x
4277928



1x
4265794



2x
4210935



4x
4211104



4x
4210636



4x
4211068



6x
4211064



2x
4210686



1x
4516546



3x
4210726



6x
4211002



3x
4211115



1x
4549549



1x
4530764



2x
382340



4x
4550286



Customer Service

Kundenservice

Service Consommateurs

Servicio Al Consumidor

www.lego.com/service or dial



: 00800 5346 5555

: 1-800-422-5346

LEGO

AGENTS 2.0

MISSION



8969





AGENTS 2.0



8967



8968



AGENTS 2.0



8970



8971

FREE! GRATIS! GRATUIT!



club
MAGAZINE™

www.LEGOclub.com



00800 5346 5555*        

  **1-866-534-6258 • 1-877-518-5346**

US & Canada only

Canada seulement



VISIT THE WORLD'S
BIGGEST LEGO® SHOP!

www.LEGOshop.com

* Freephone. Mobile charges may apply. ** Numéro sans Frais. Des Frais peuvent s'appliquer avec les téléphones cellulaires. *** Gebührenfrei. Kosten Anrufmehrfach Mobilfunknetze können anfallen. **** Grátis telefonnummer vanaf mobiele lijn. ***** Des et est gratuit numere, voir du finger Fra Posttelefon. ***** LeGratuit, voir du finger Fra en Post telefon.

www.nielsen.com/LEGO



WIN LEGO® PRODUCTS

Fill out a survey and you might WIN a cool LEGO product
NO PURCHASE NECESSARY

Open to all residents where not prohibited
Go to www.nielsen.com/LEGO to fill out a survey for a chance to win a LEGO product.

WIN LEGO® PRODUCTEN

Vul een enquêteformulier in en maak kans op een cool LEGO® product!

Kopen niet nodig

In landen waar geen enquêteverbod geldt mag deelnemen.

Ga naar www.nielsen.com/LEGO, vul een enquêteformulier in en maak kans op een LEGO product.

GEWINNE LEGO® PRODUKTE

Nimm an der Umfrage teil und GEWINNE ein tolles LEGO® Produkt!

Die Teilnahme am Gewinnspiel führt zu keinerlei Kaufverpflichtungen

Teilnahme in allen nicht ausgeschlossenen Ländern möglich

Wir verlosen unter allen Teilnehmern der Umfrage auf www.nielsen.com/LEGO LEGO Produkte.

GAGNE DES PRODUITS LEGO®

Réponds à un questionnaire et tu pourrais GAGNER un produit LEGO® très cool !

Aucune obligation d'achat.

Ouvert à tous les résidents des pays autorisés.

Visite www.nielsen.com/LEGO pour répondre à un questionnaire et avoir une chance de gagner un produit LEGO.

レゴ®製品を「当てよう」

アンケートに記入して、かっこいいレゴ®製品を当てよう！

お買い上げの必要はありません。

禁止されていない限り、すべての皆様にご利用いただけます。

www.nielsen.com/LEGOにアクセスして、アンケートにご記入ください。当選者にはレゴ製品を差し上げます。



 www.LEGO.com