



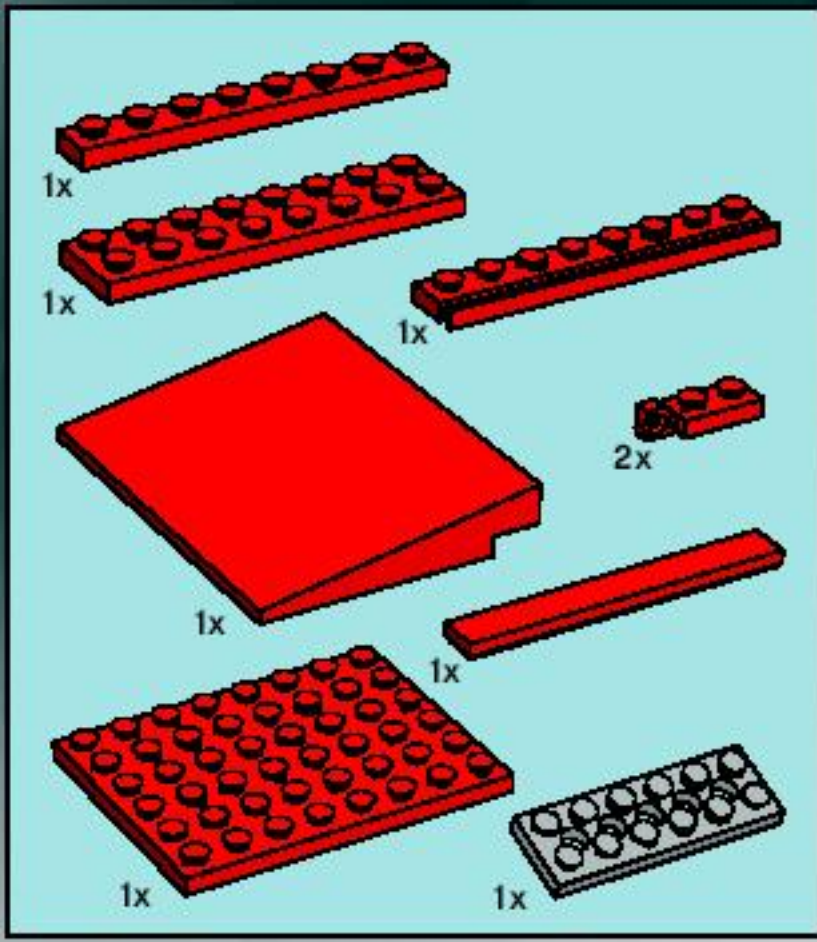
RACERS



8654
Book 2

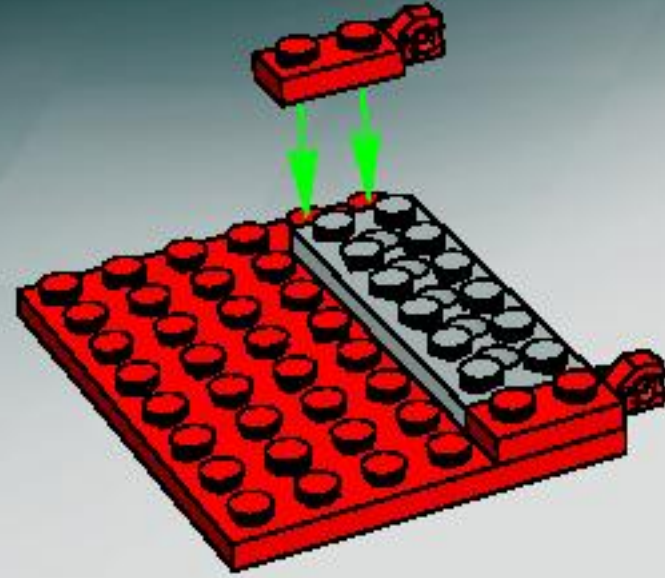


SCUDERIA FERRARI TRUCK

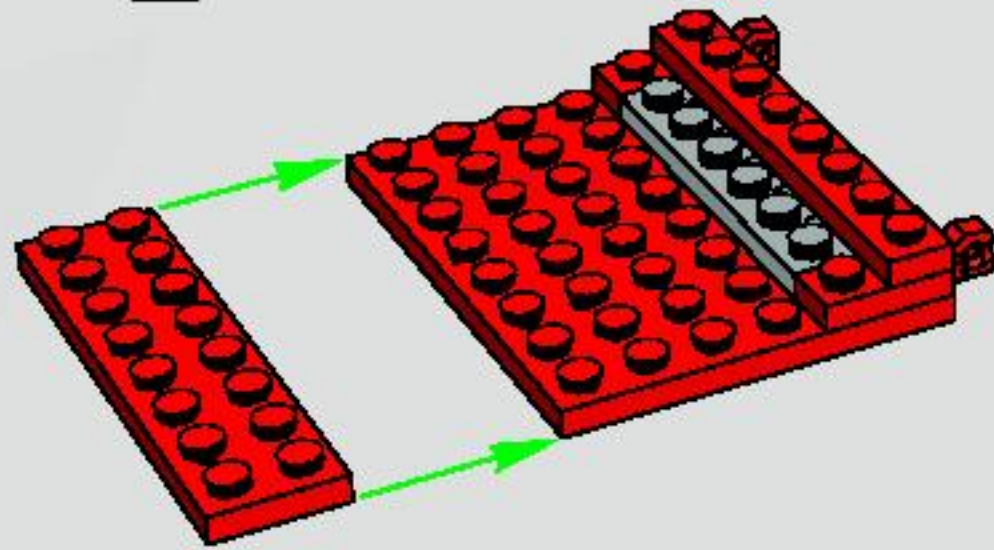


35

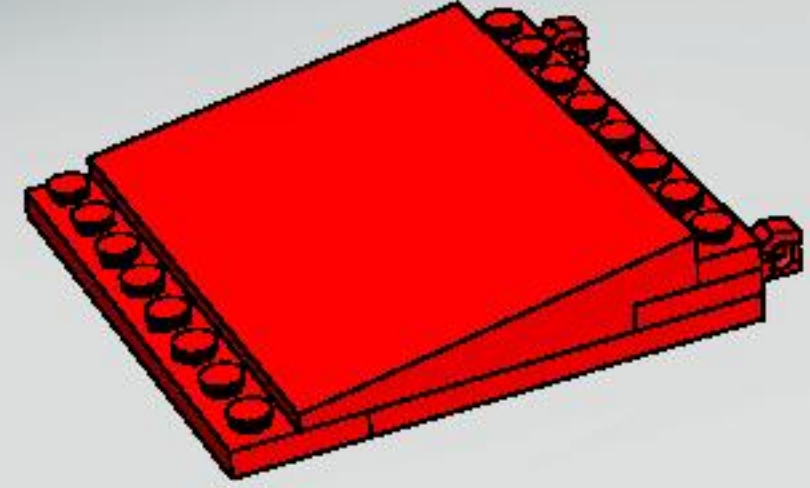
1



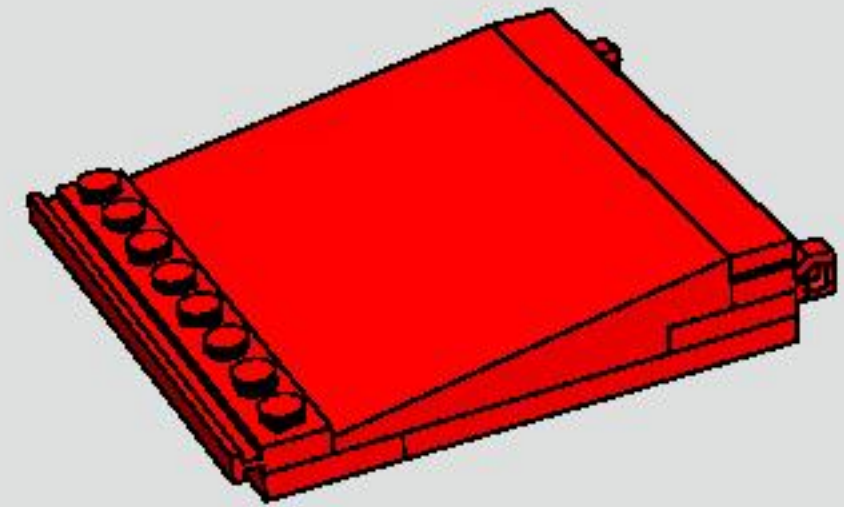
2

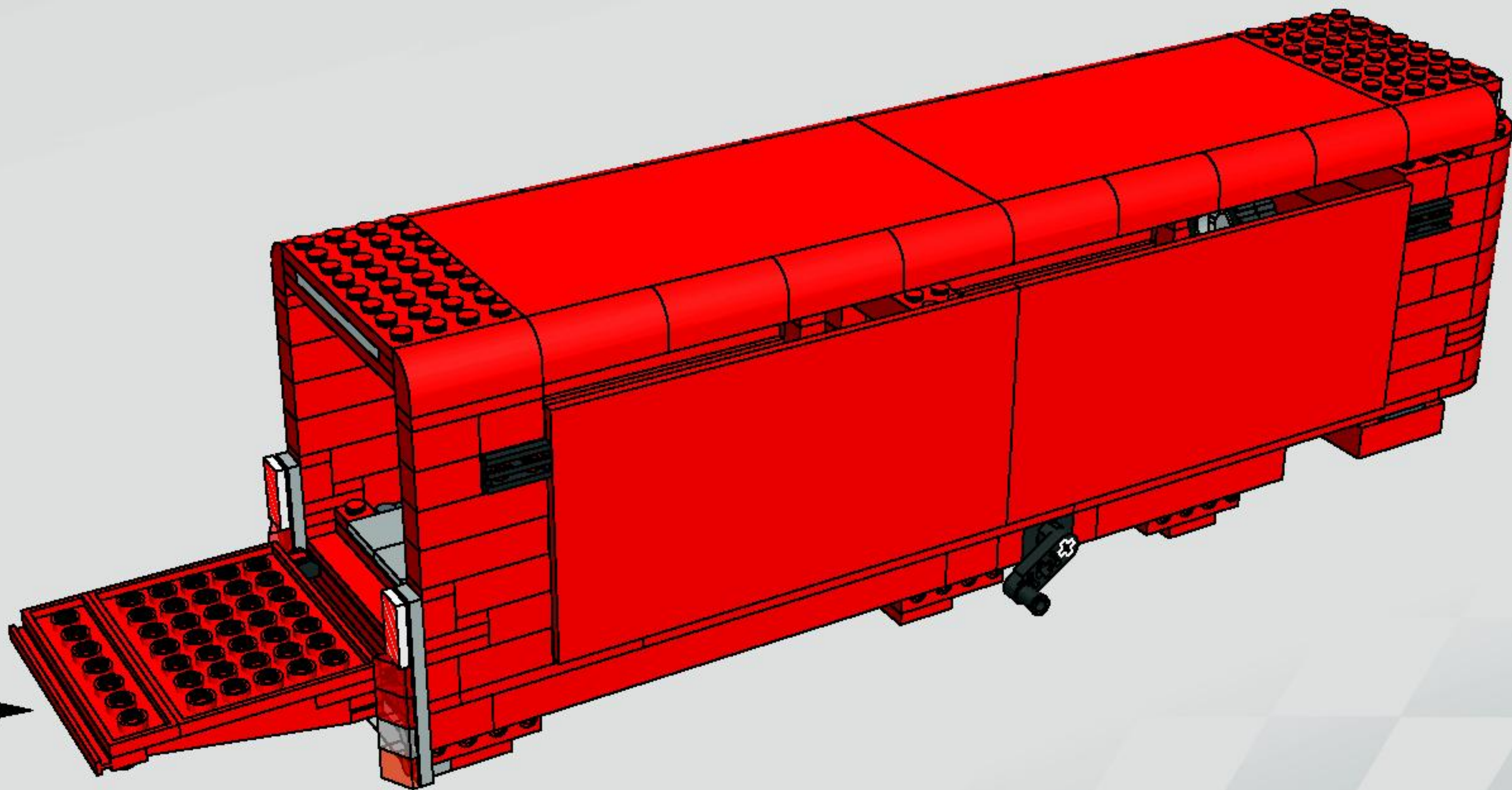


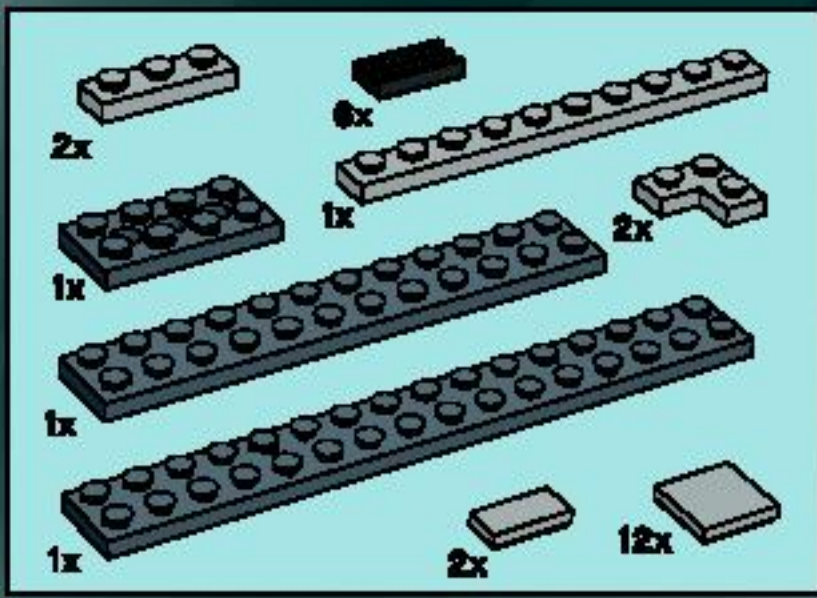
3



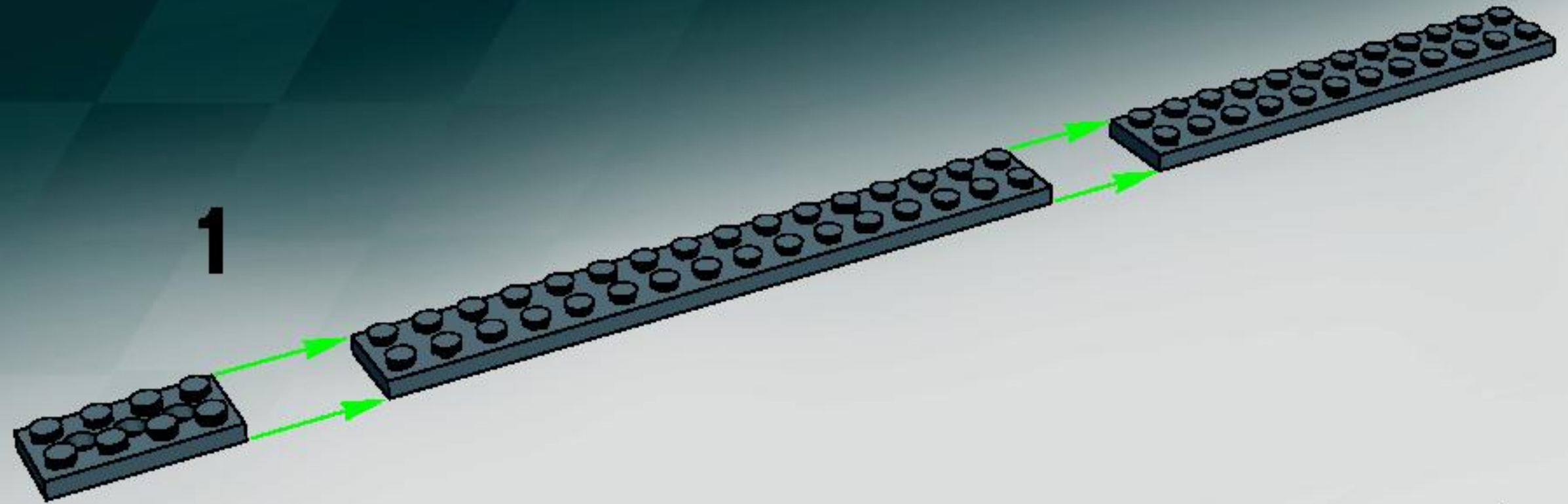
4



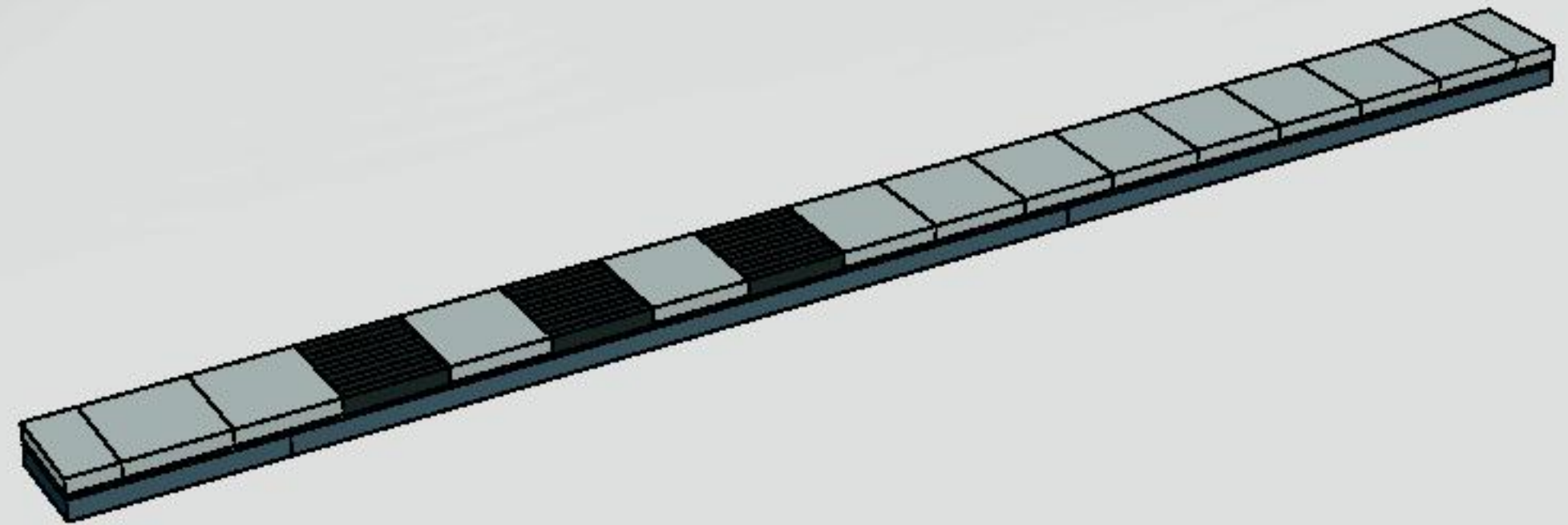




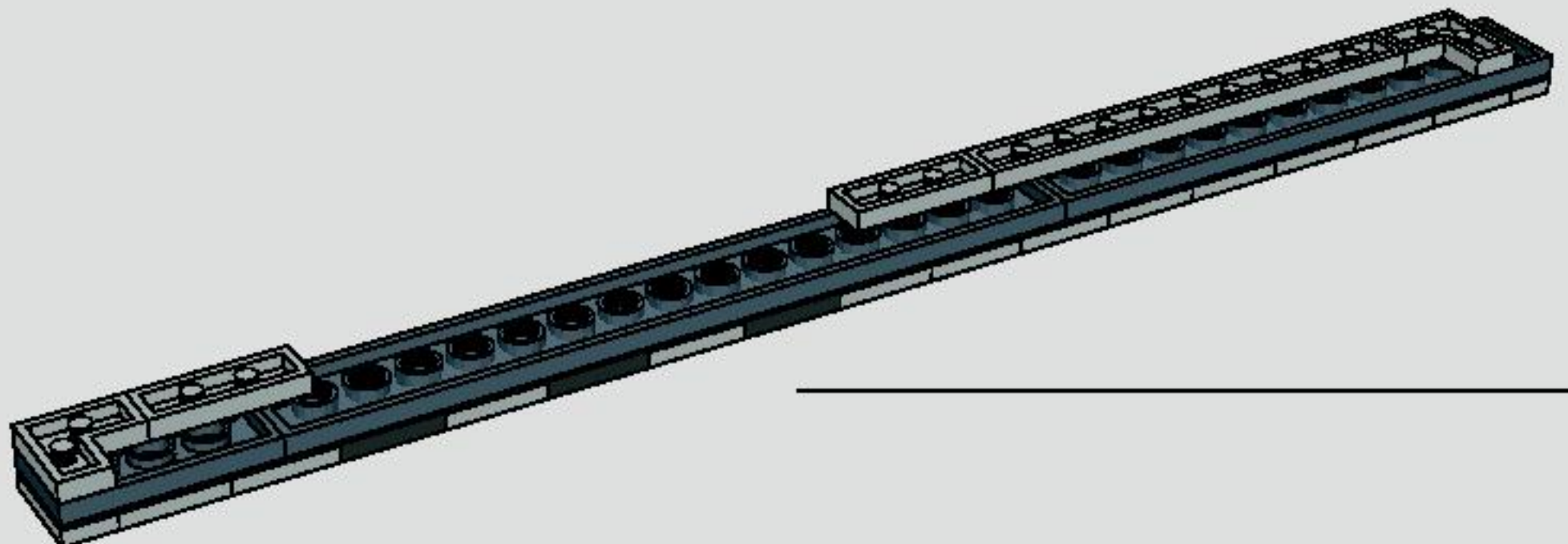
36

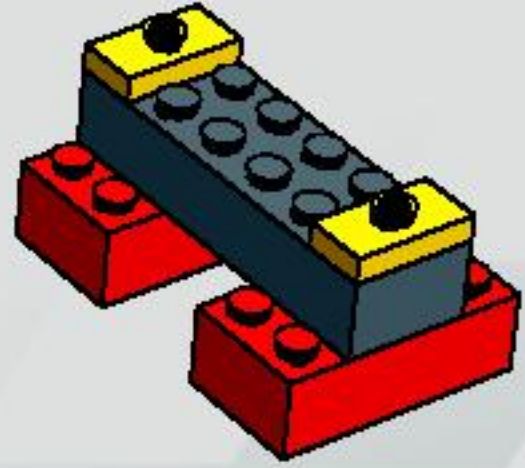
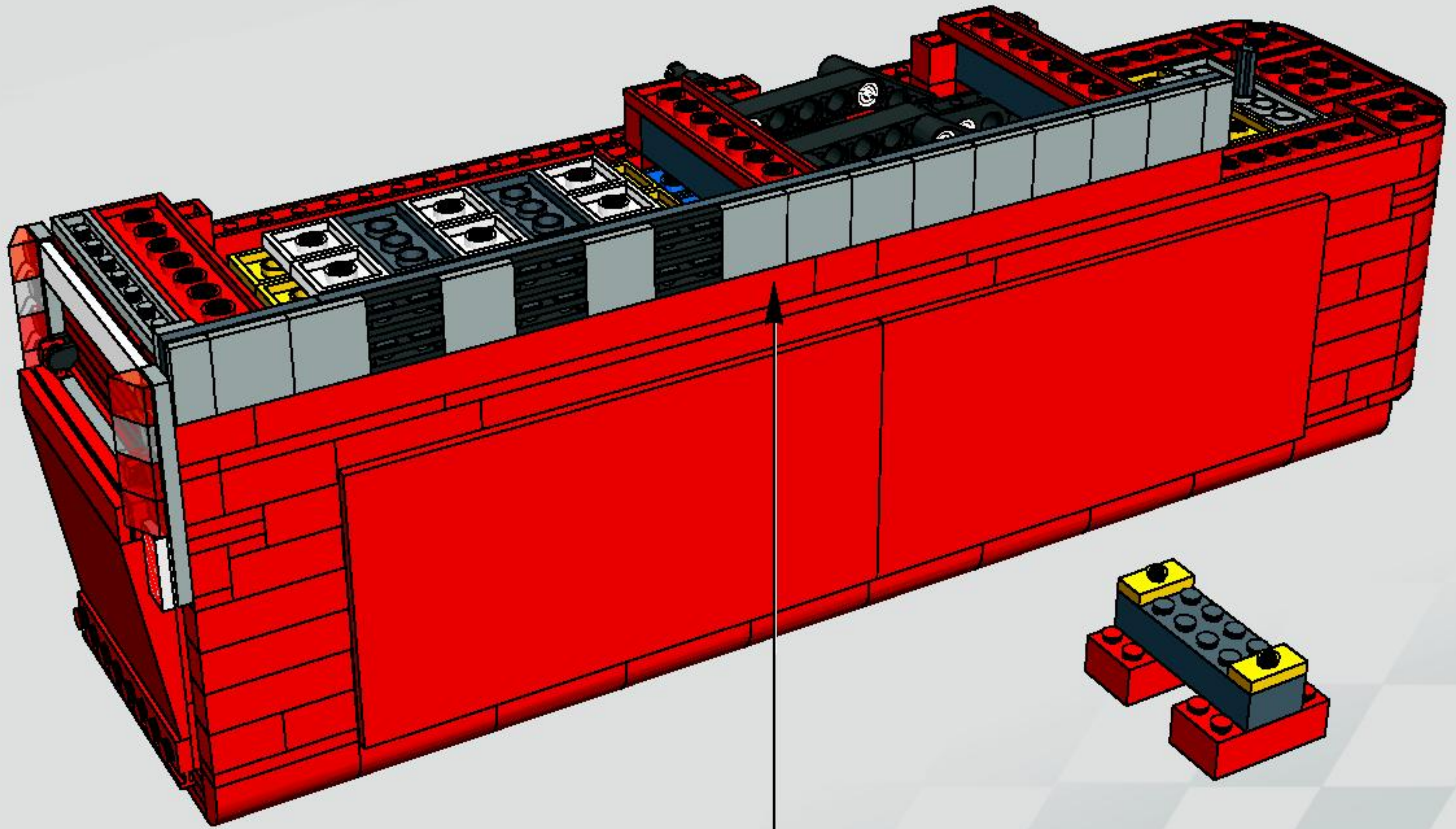


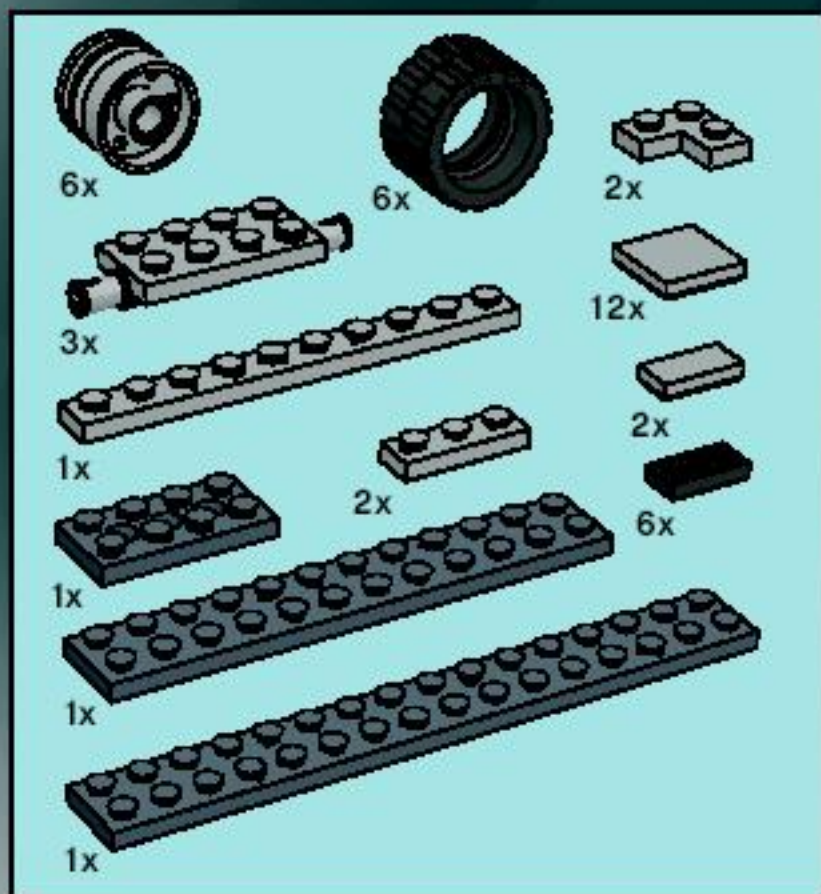
2



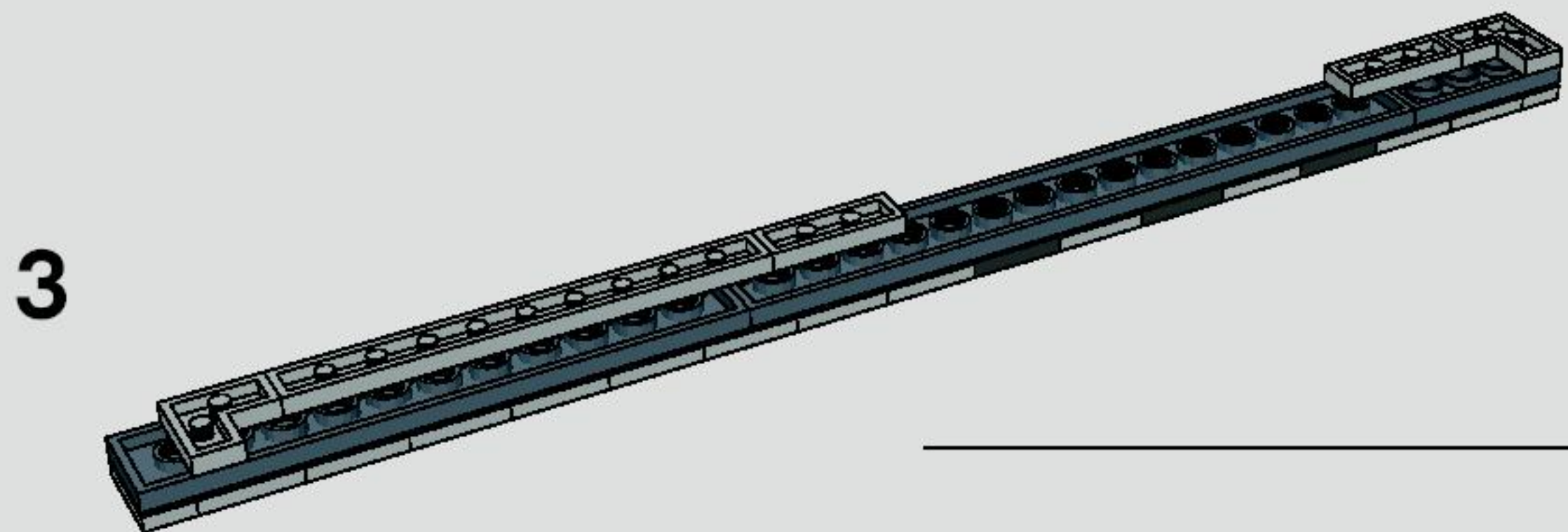
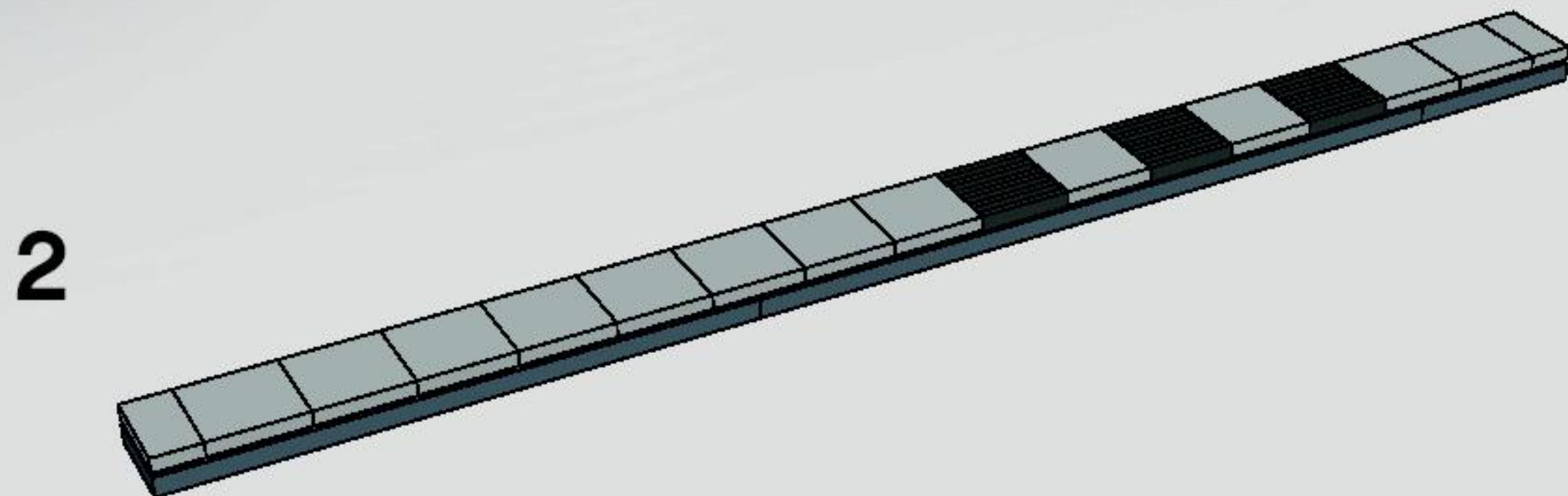
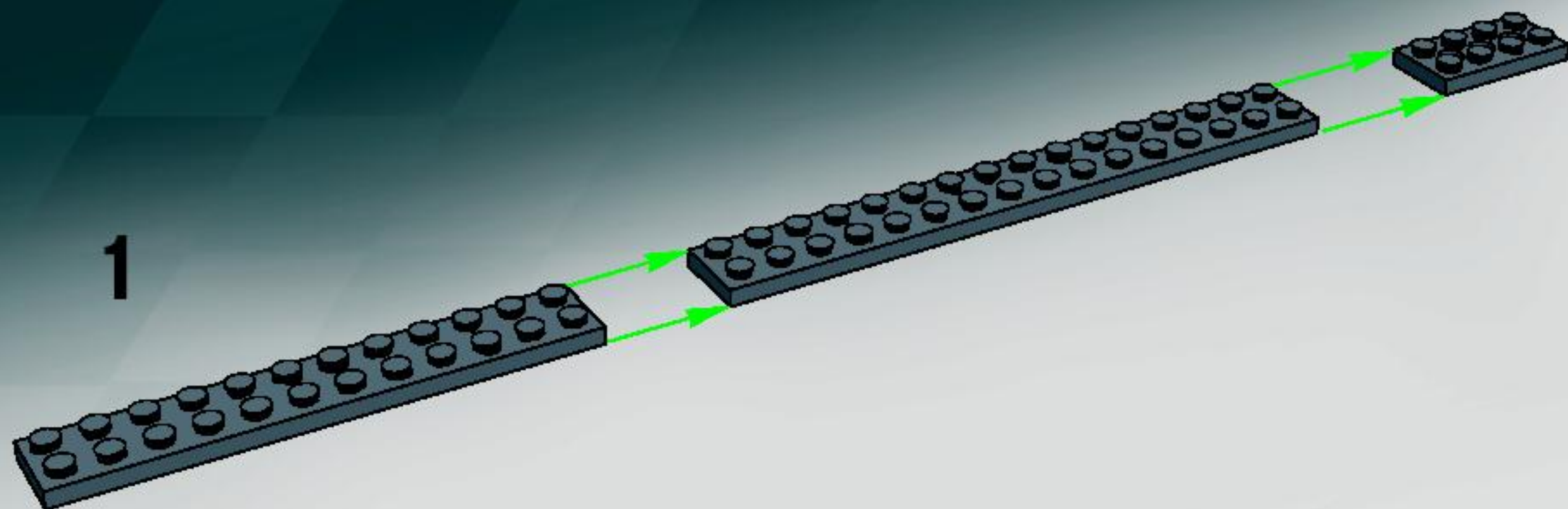
3

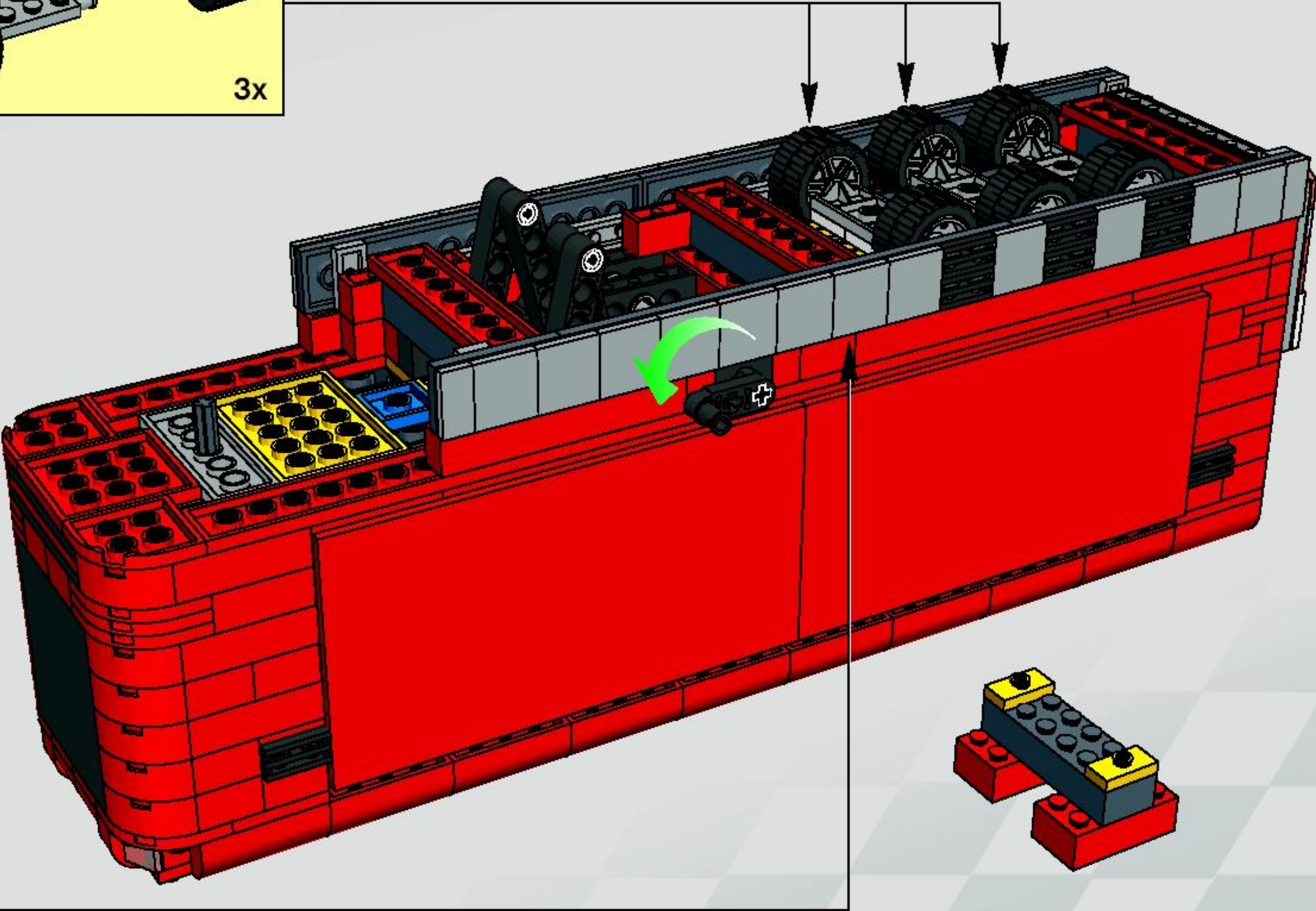
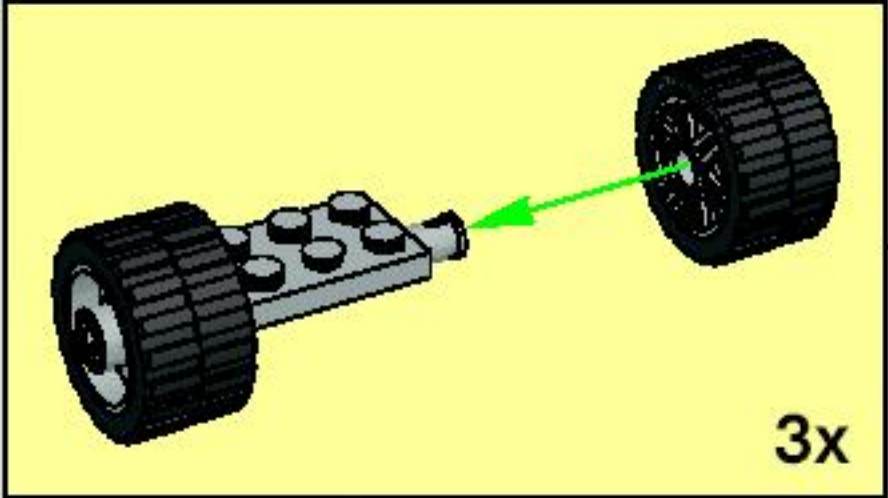




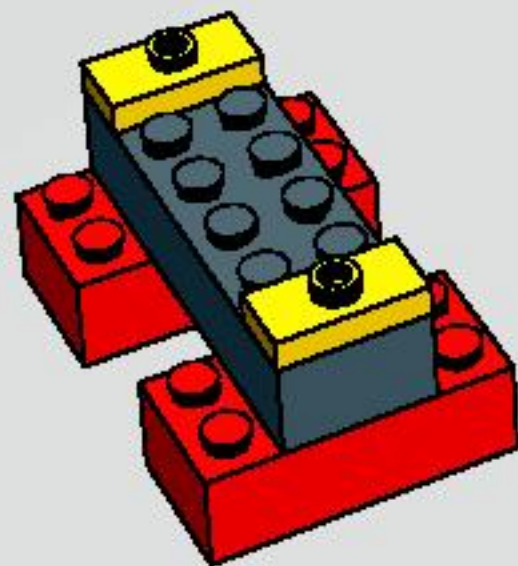
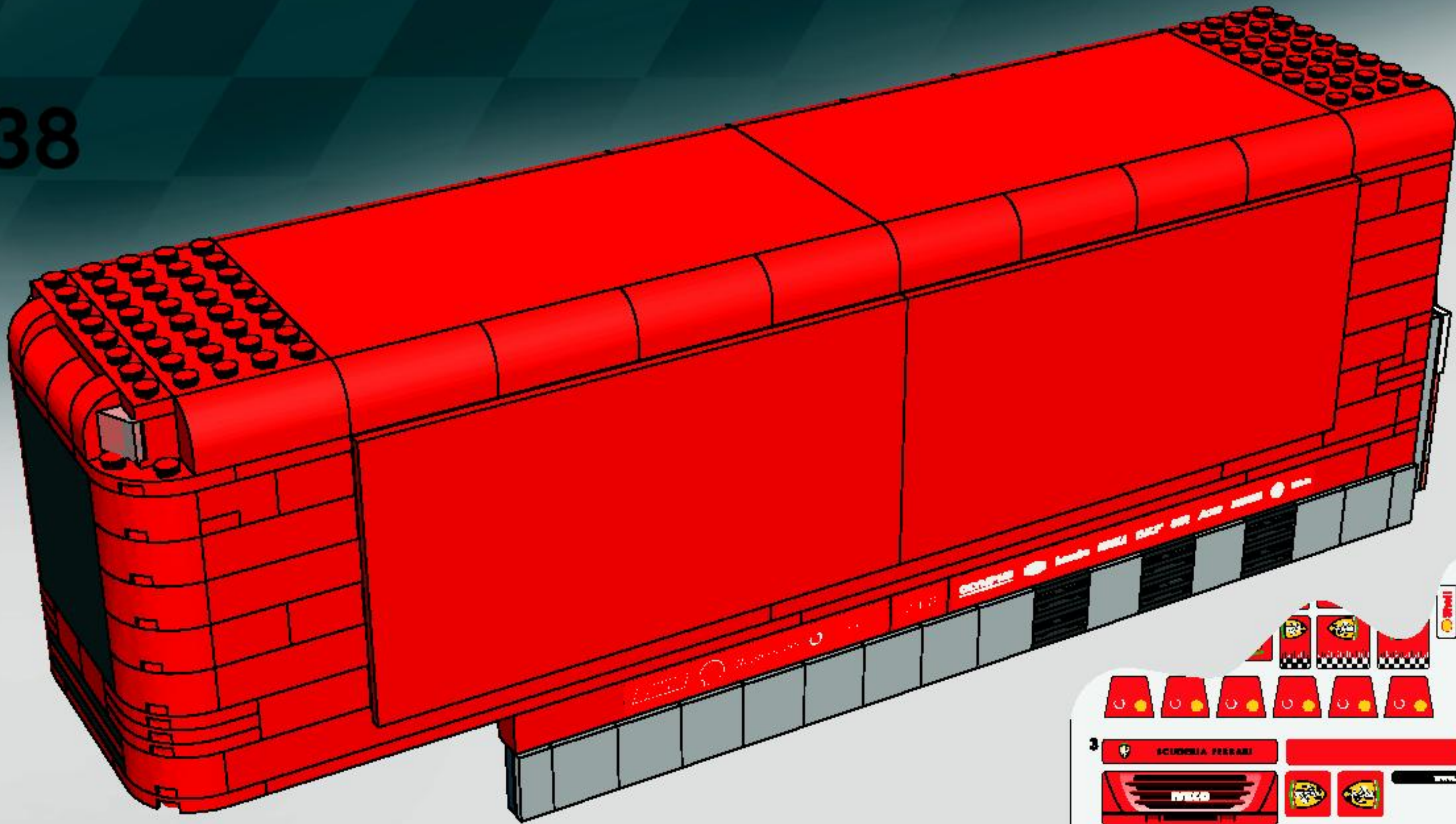


37

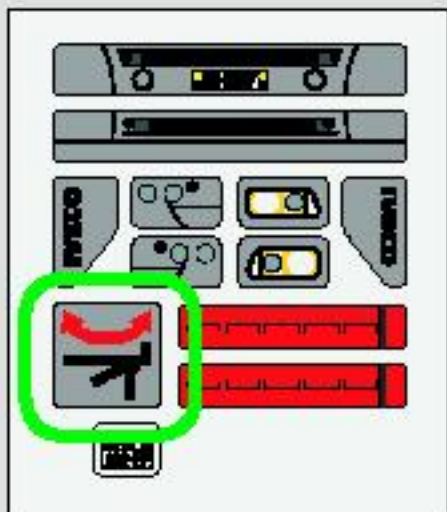
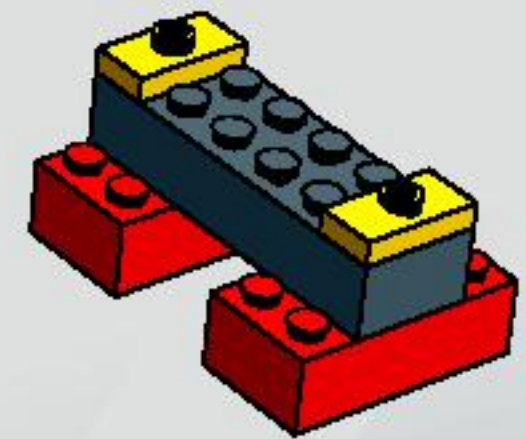
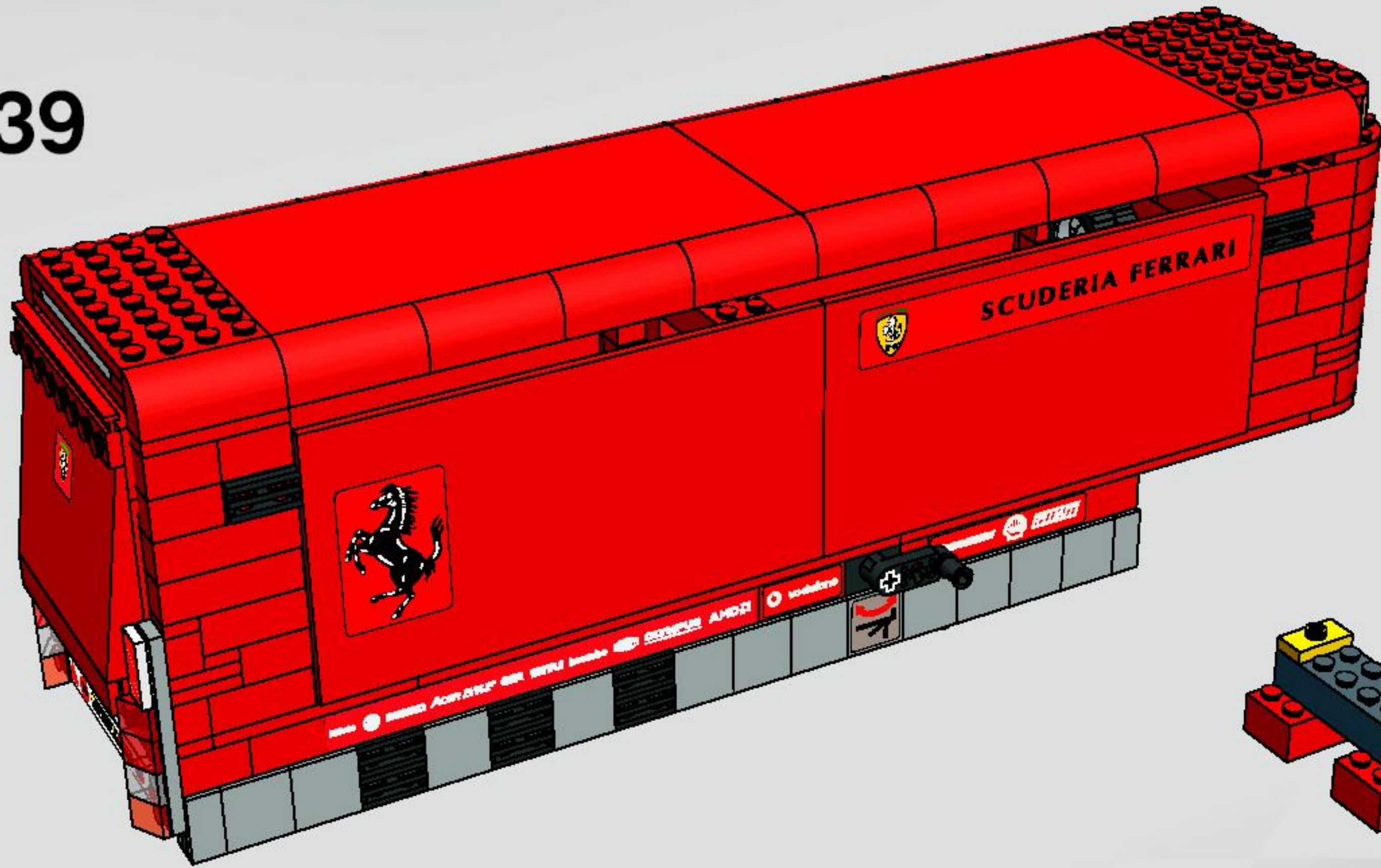




38



39



8654



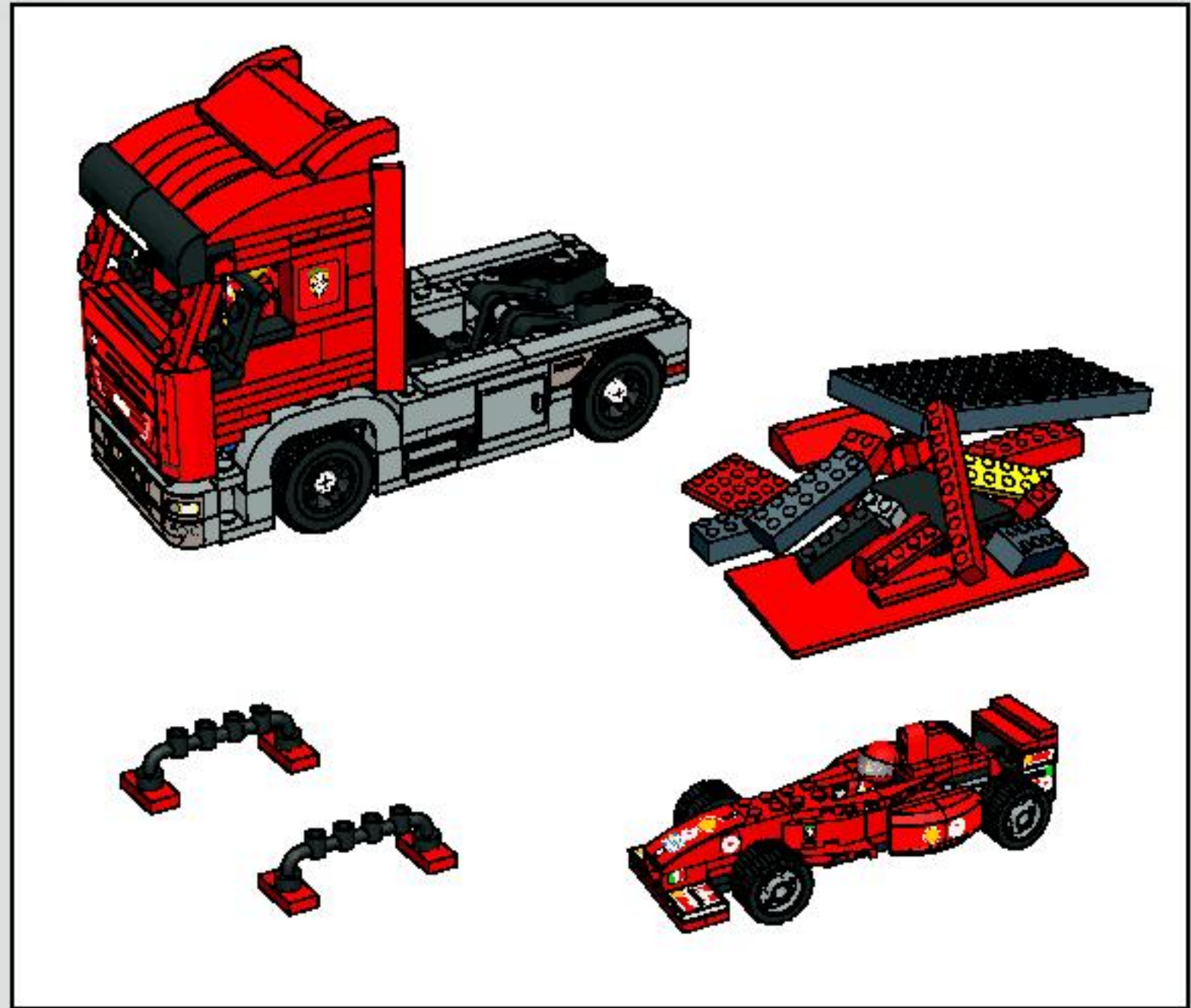
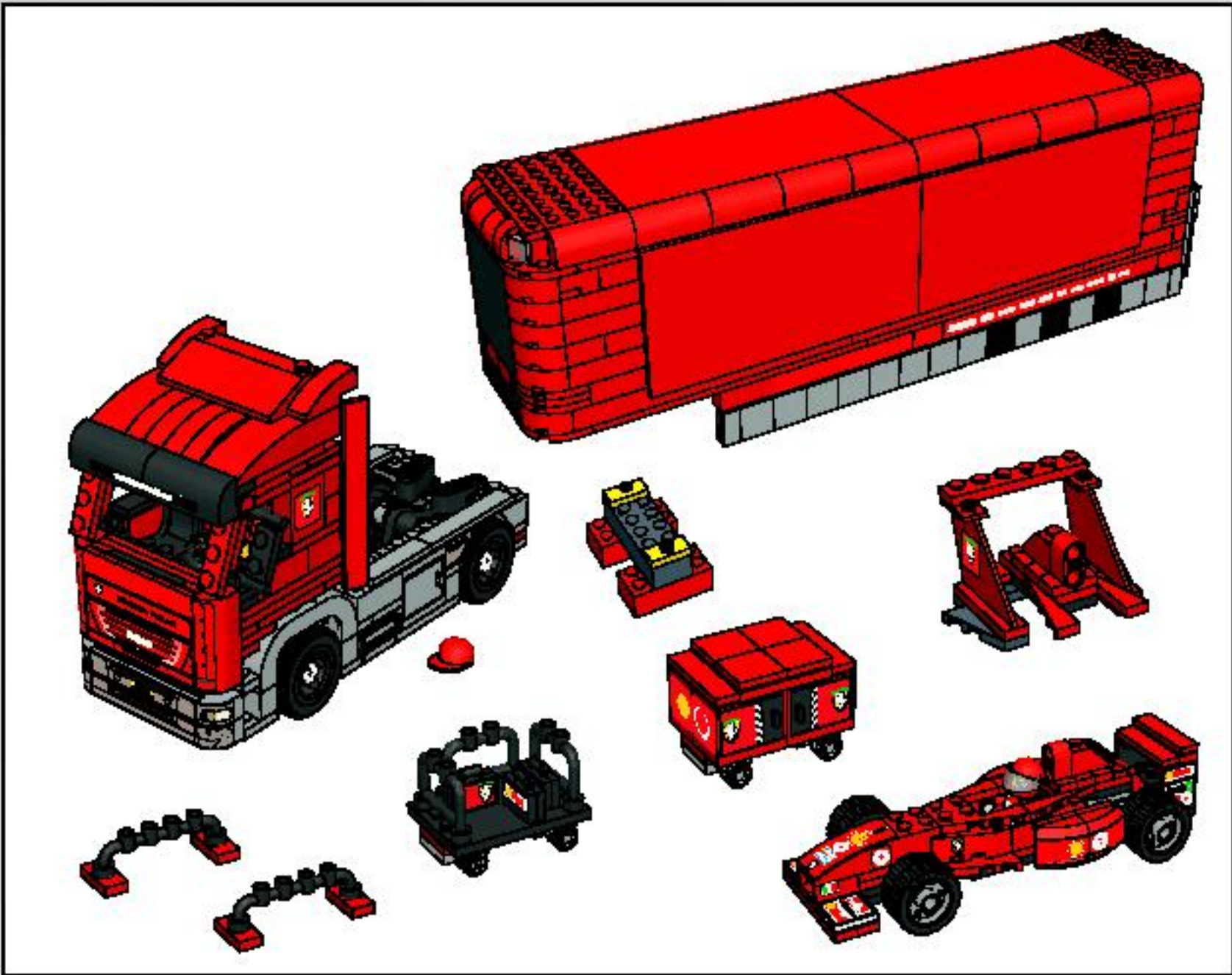
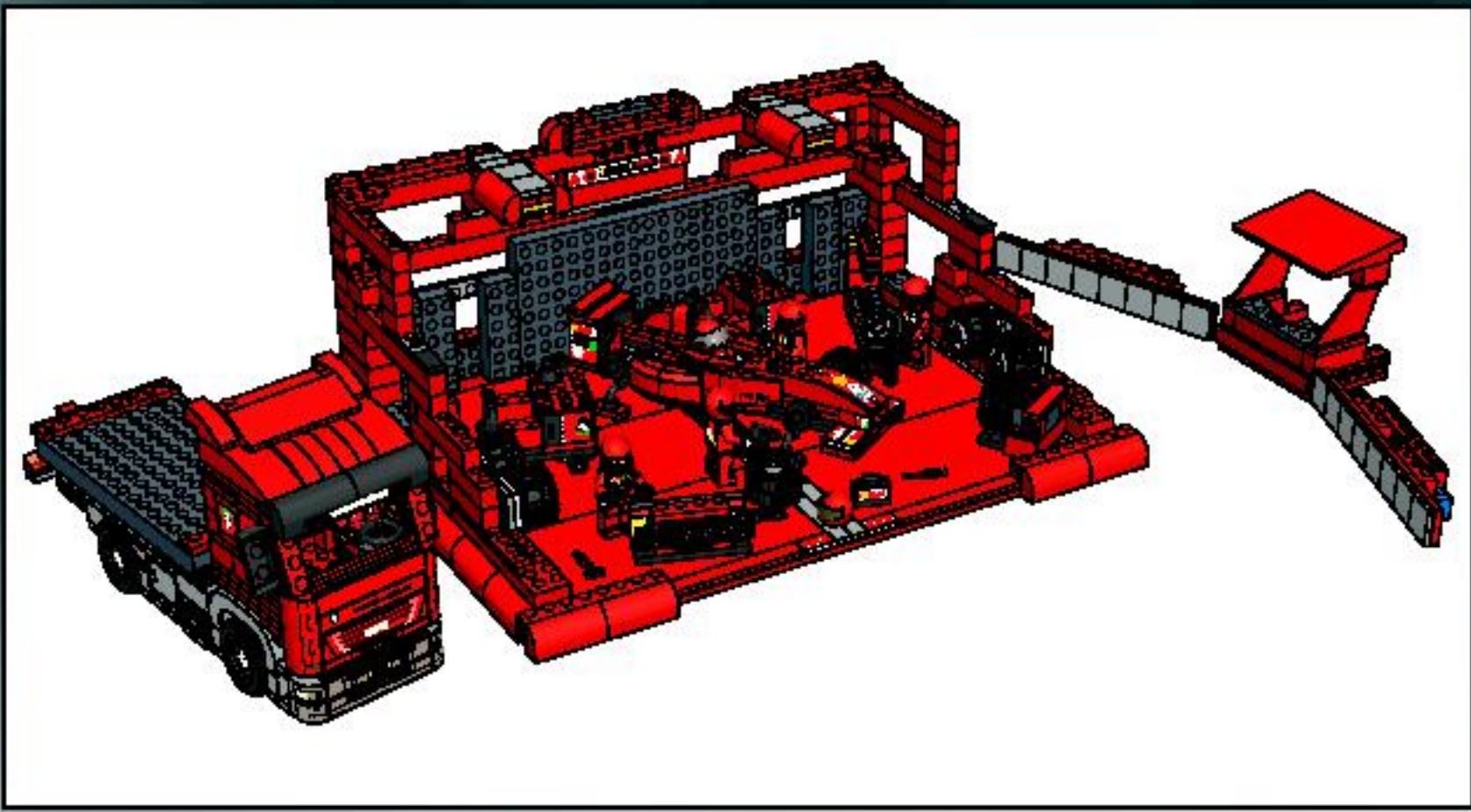


8672

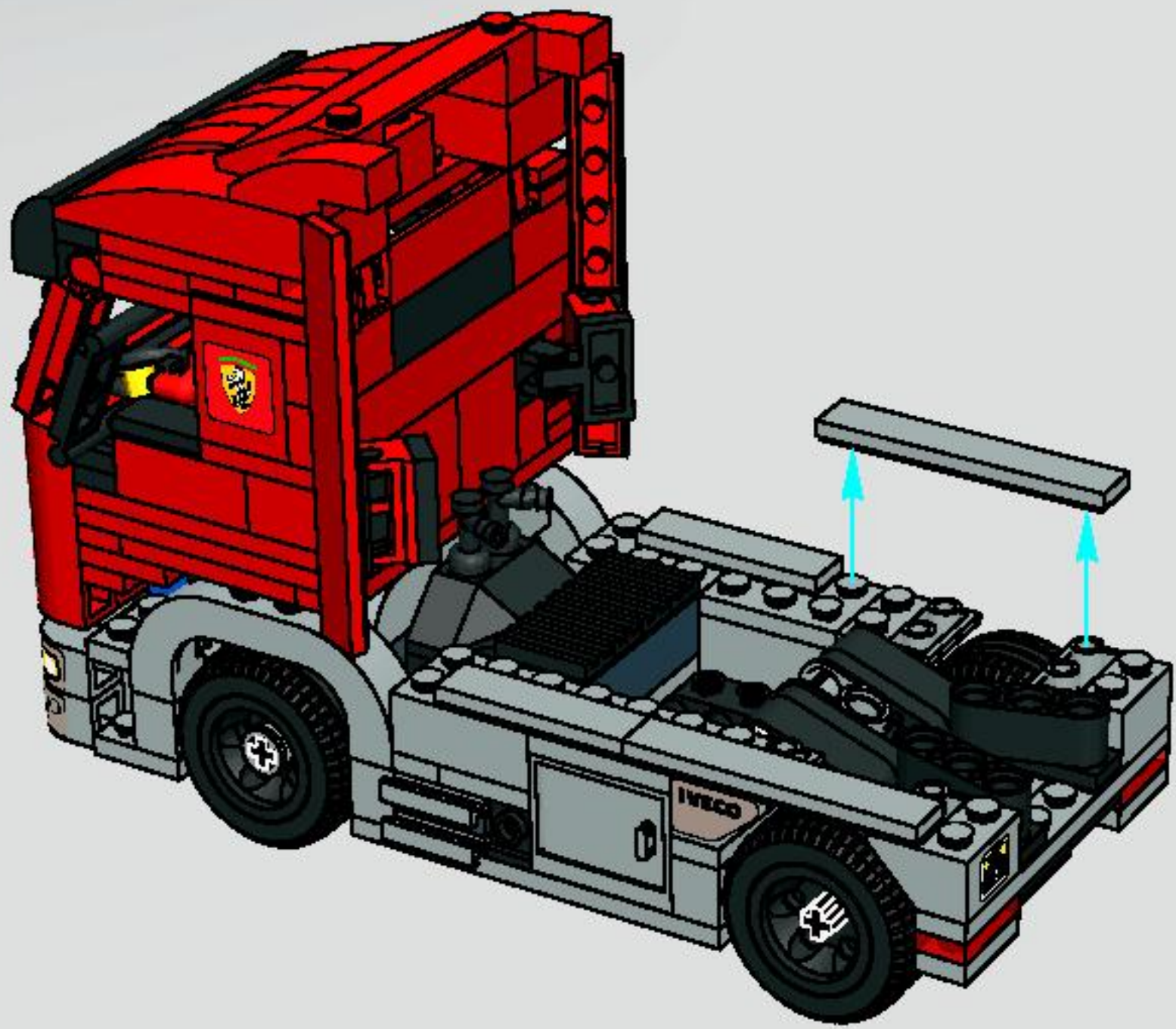


8673

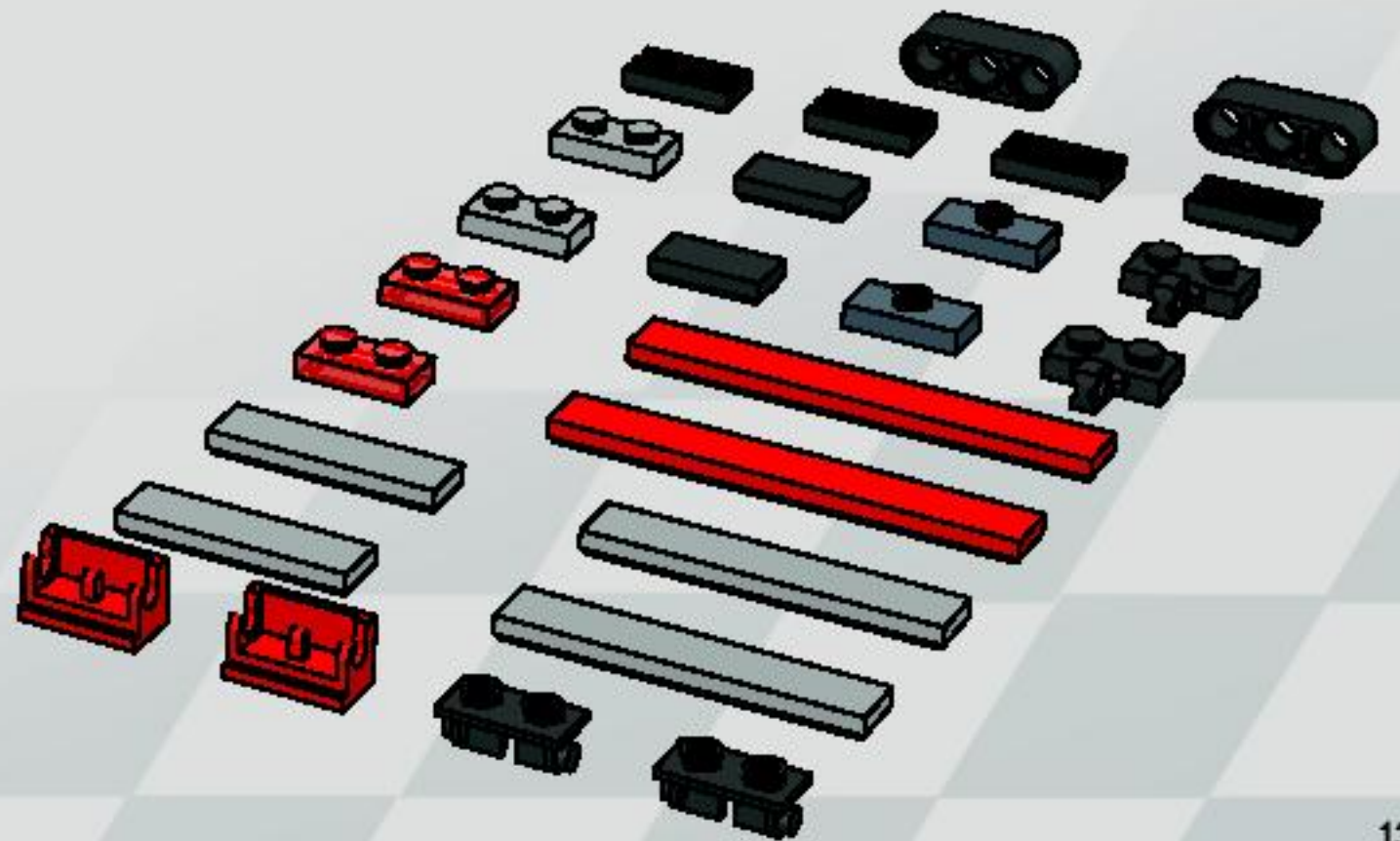
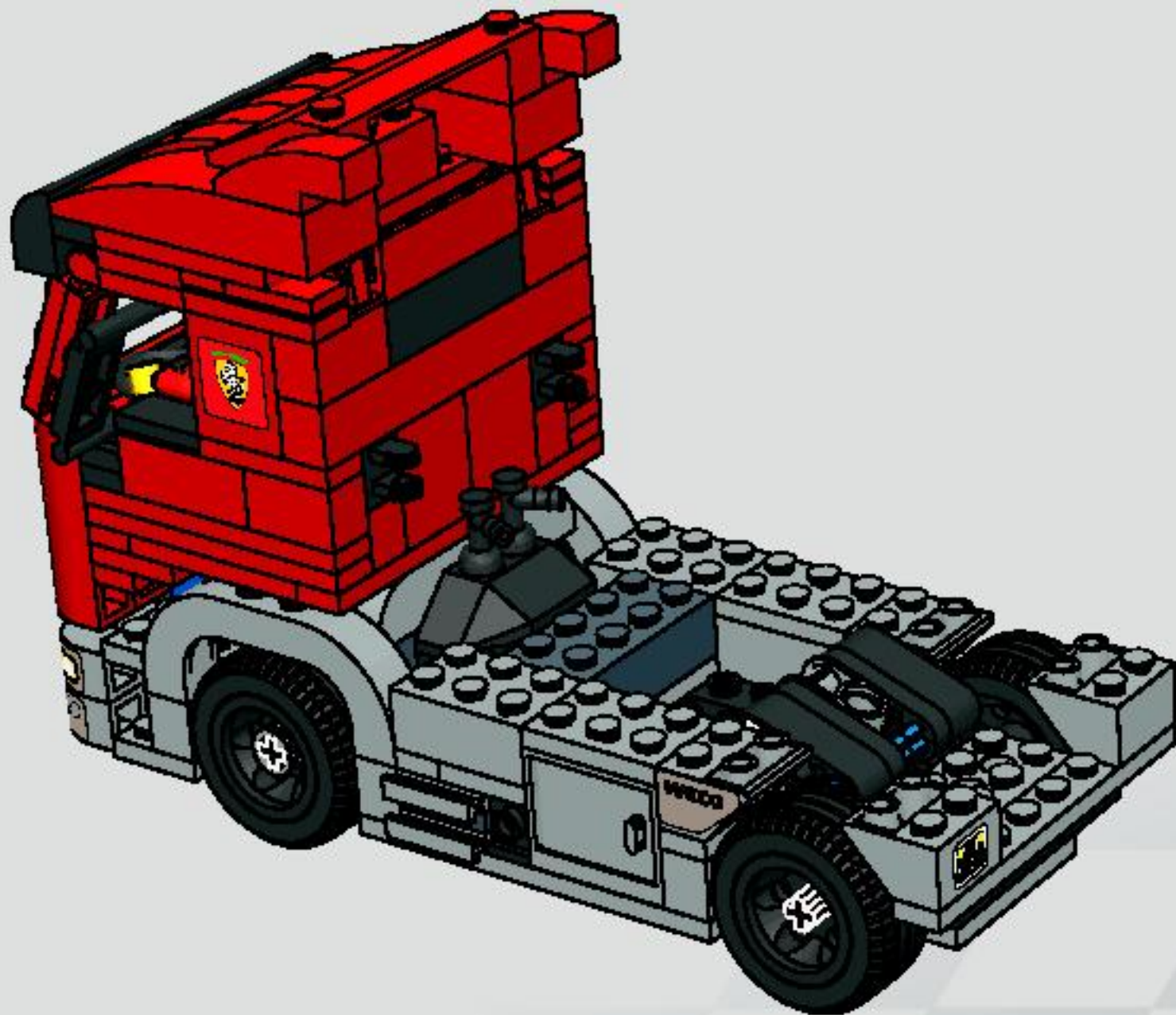


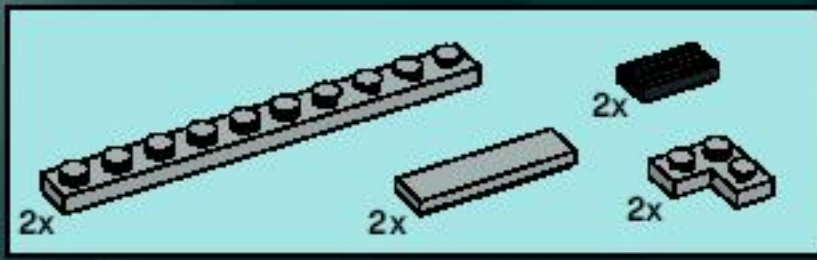


1

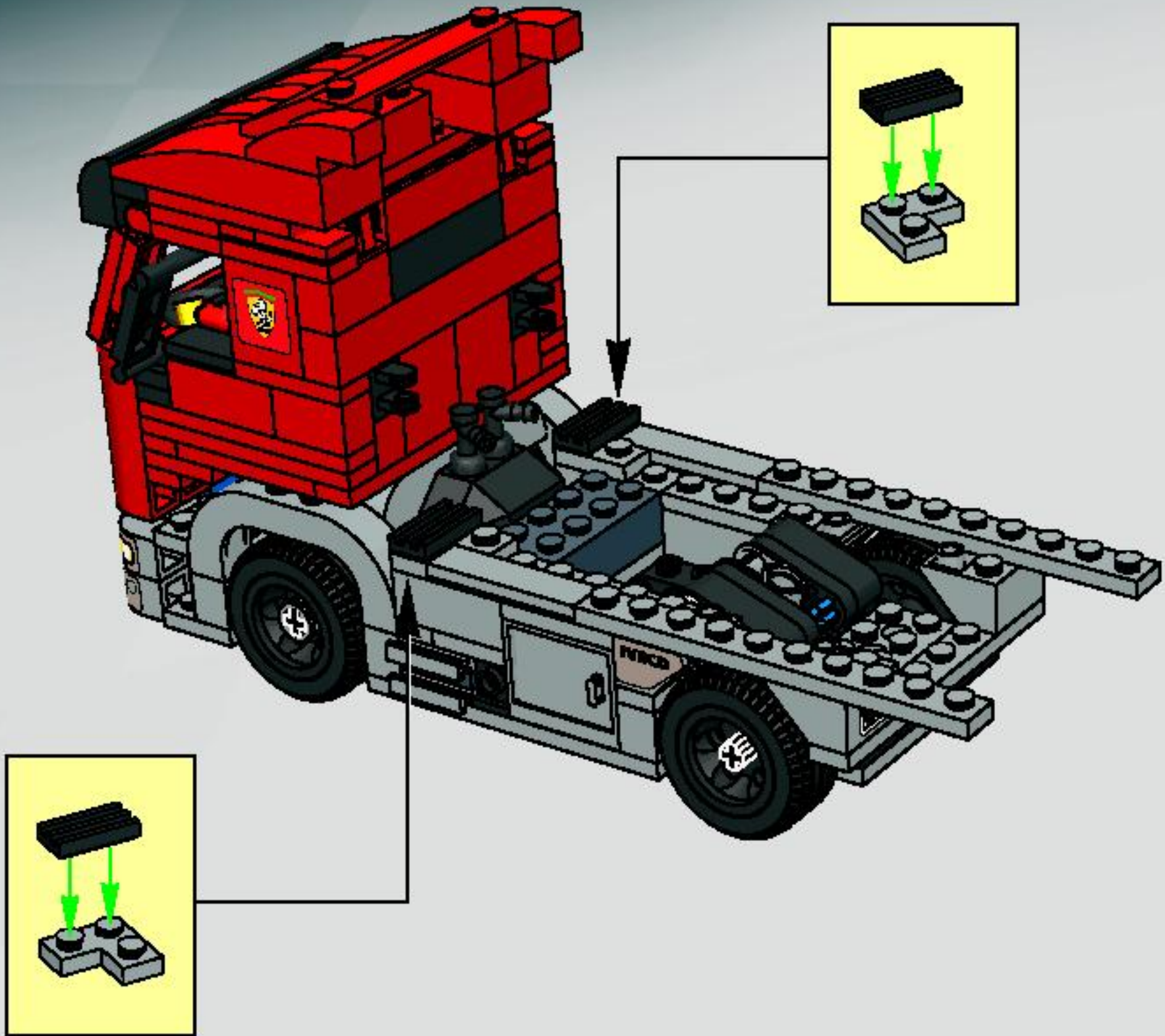


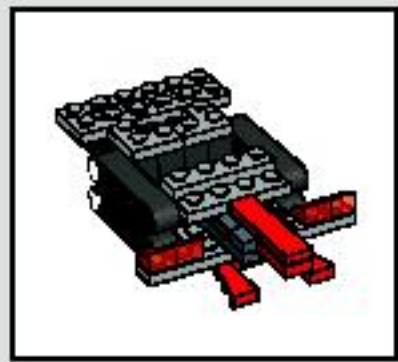
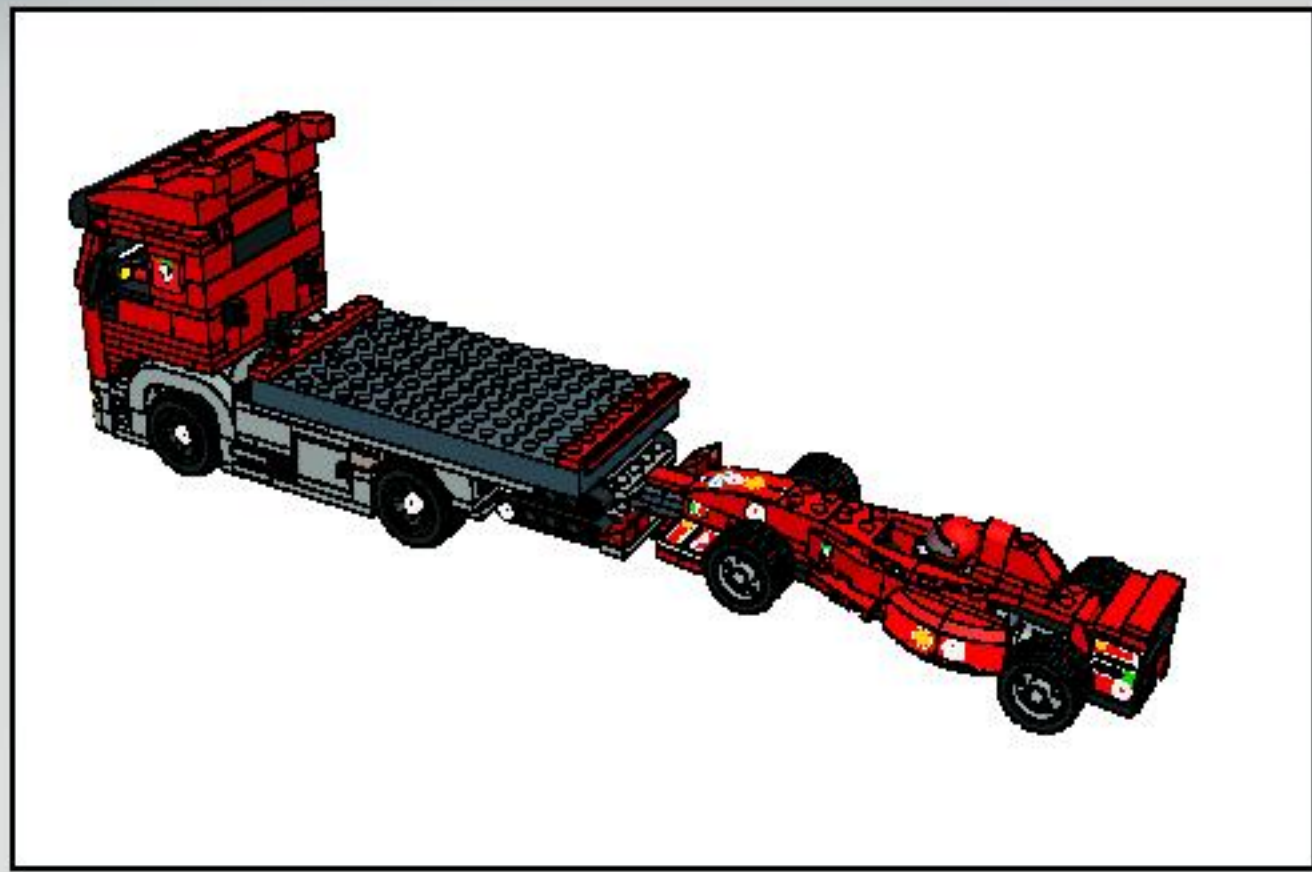
2



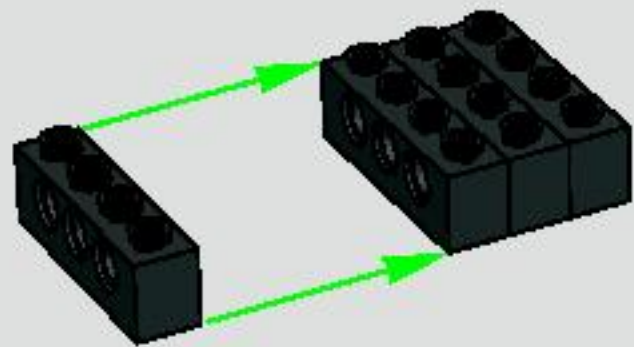


3

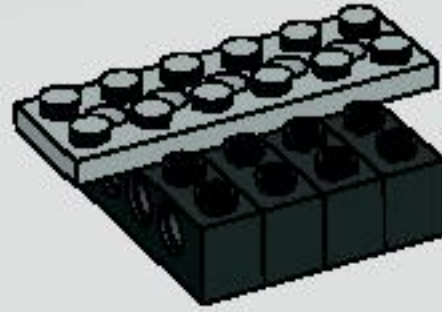




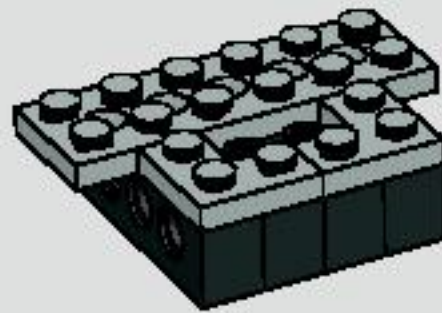
1



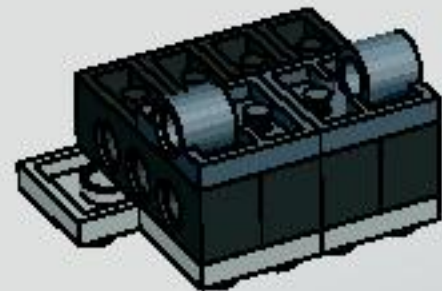
2



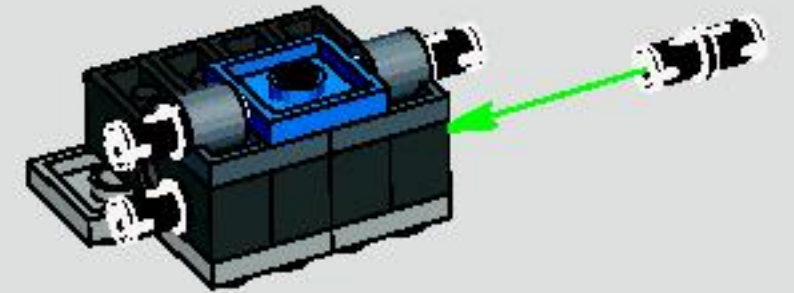
3



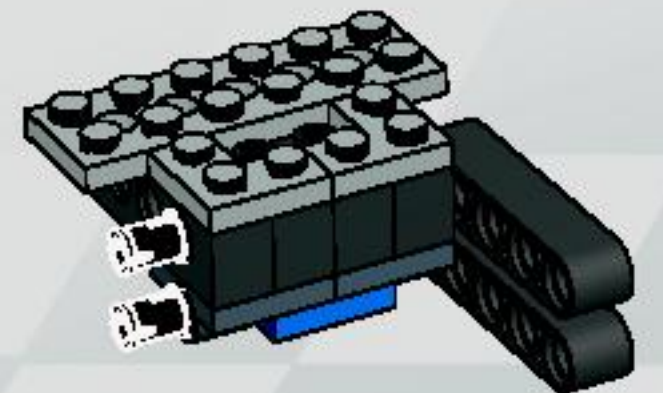
4

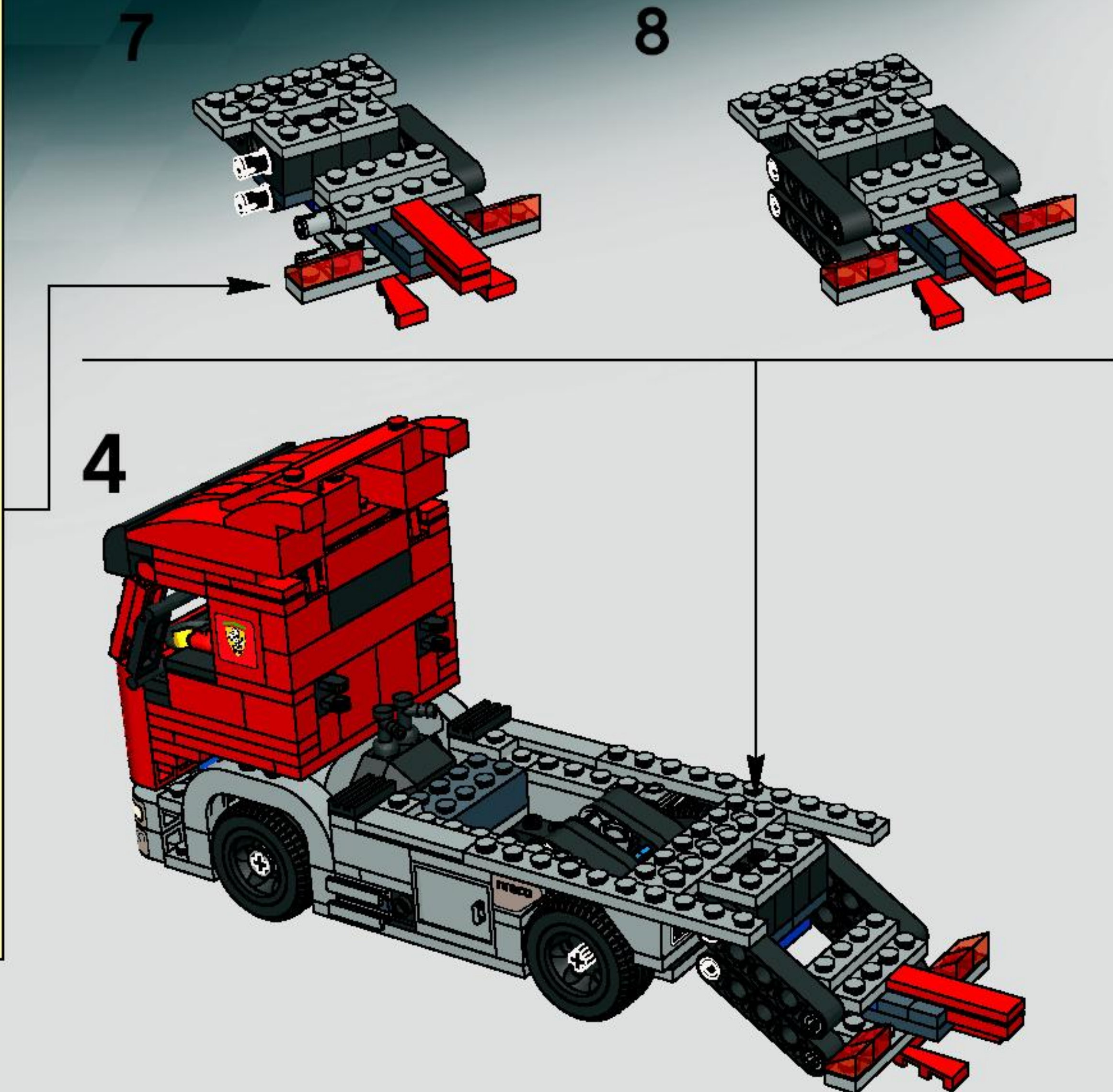
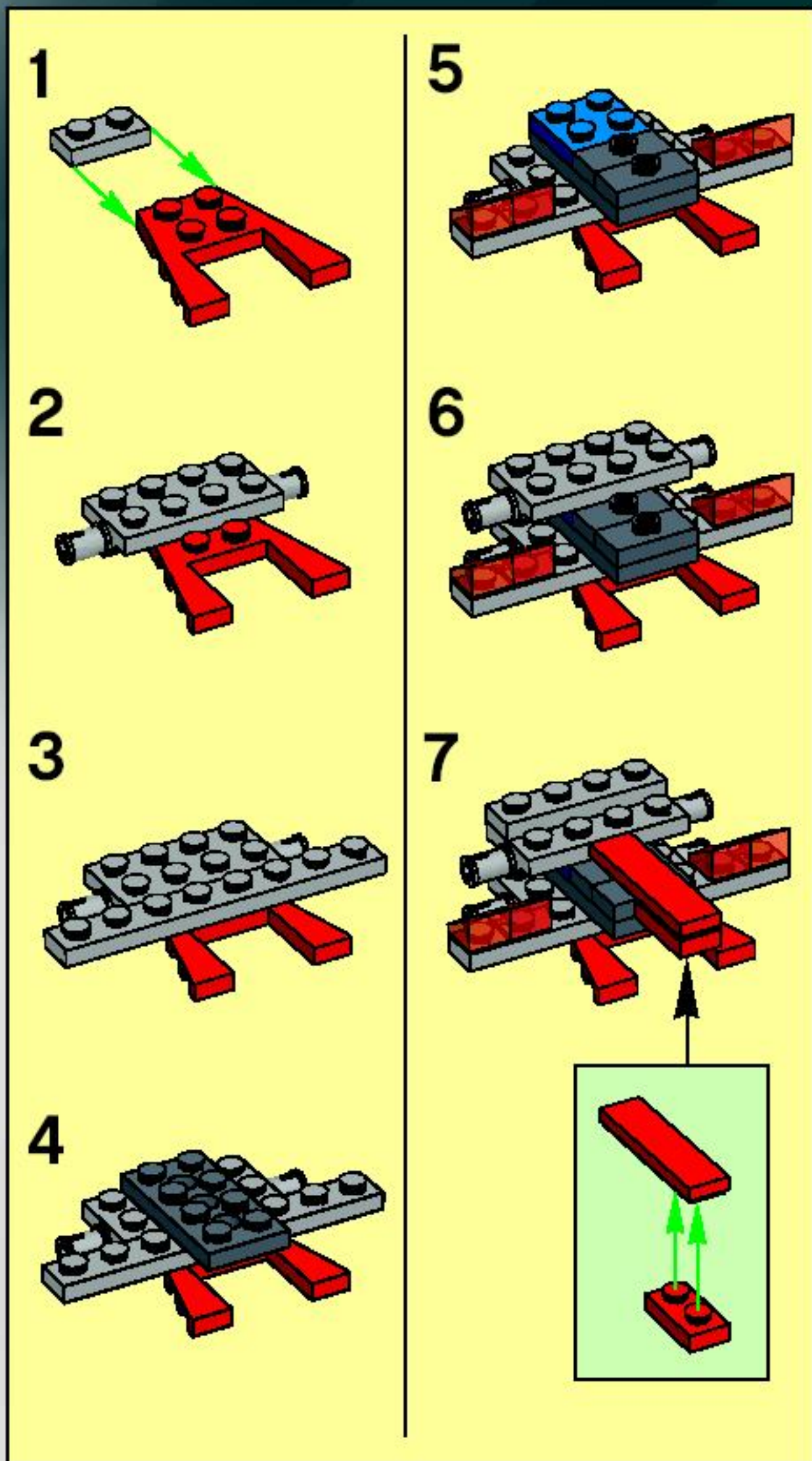


5



6

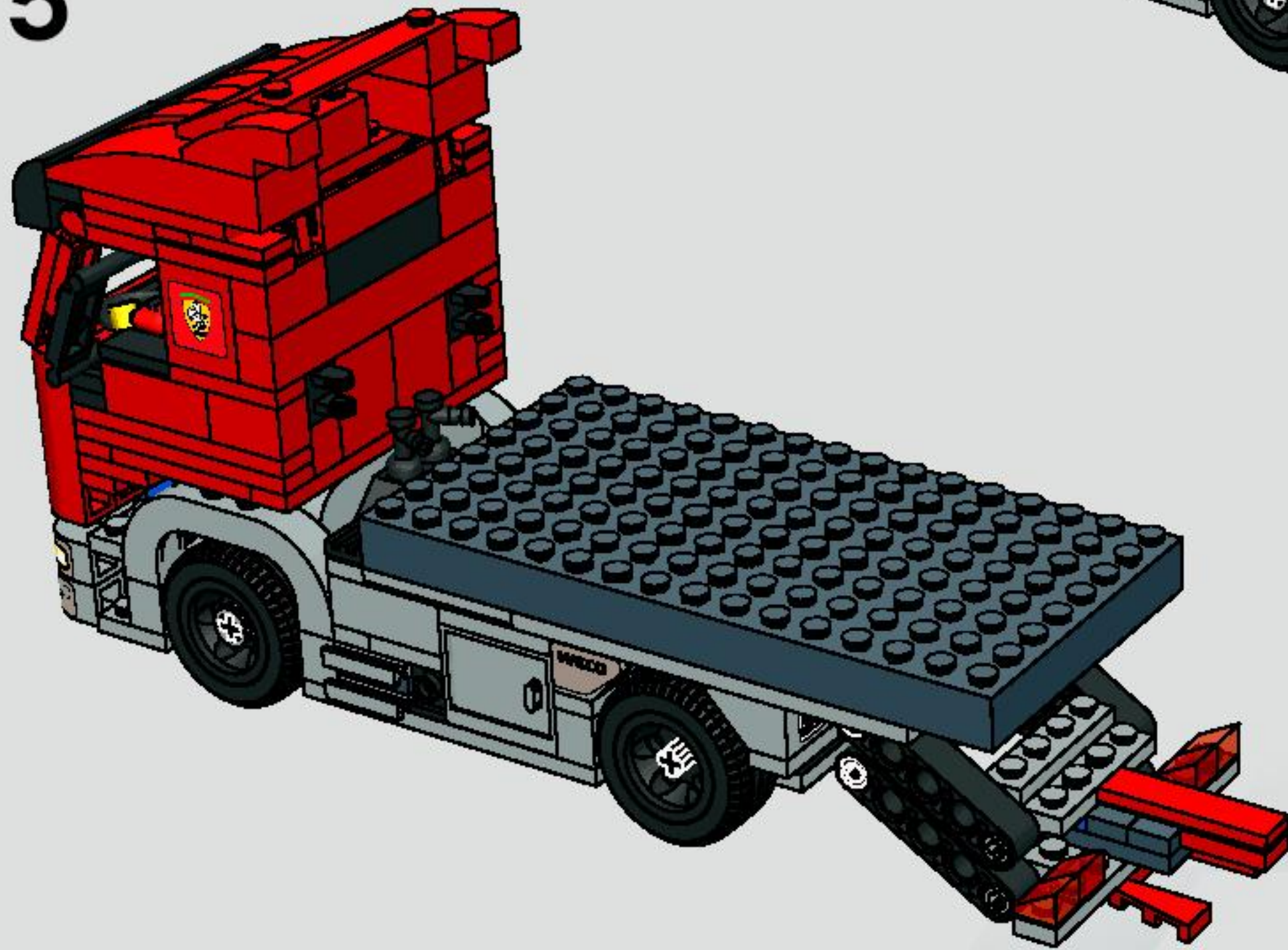




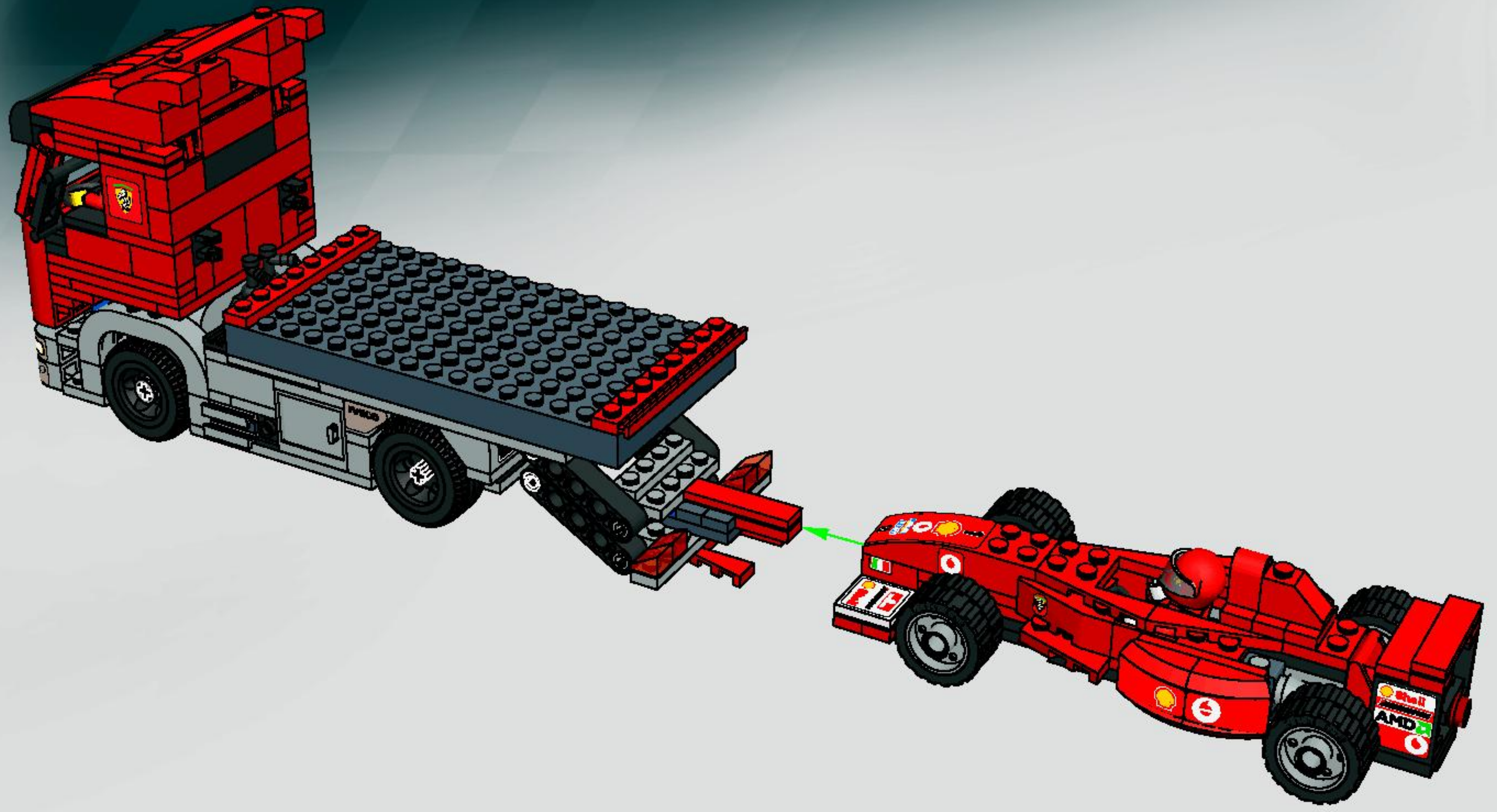
6



5



7

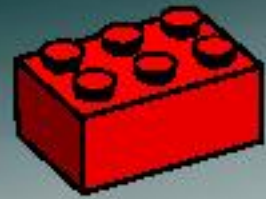


8





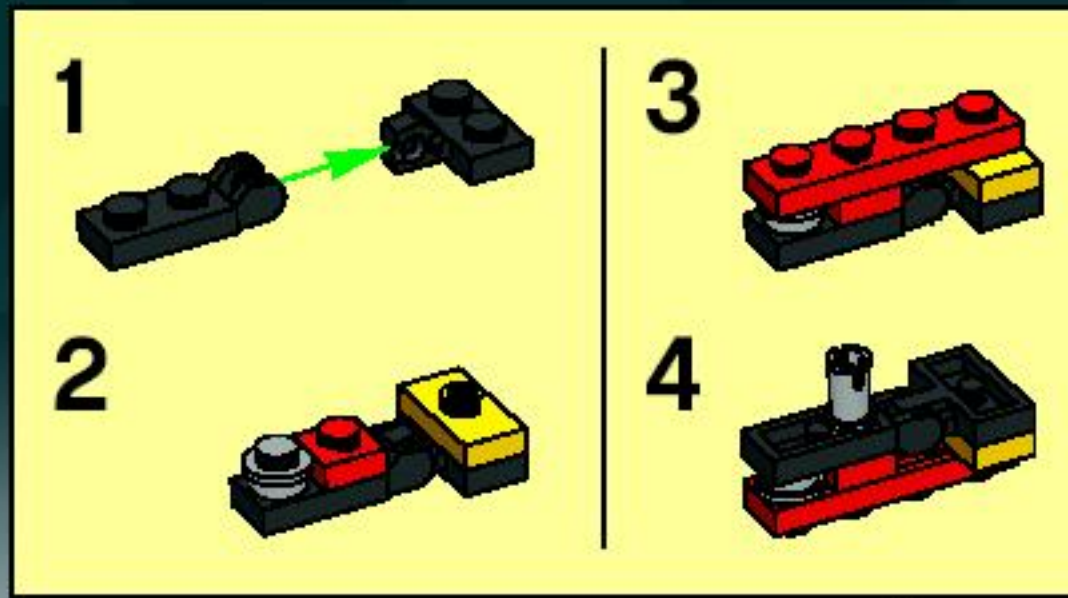
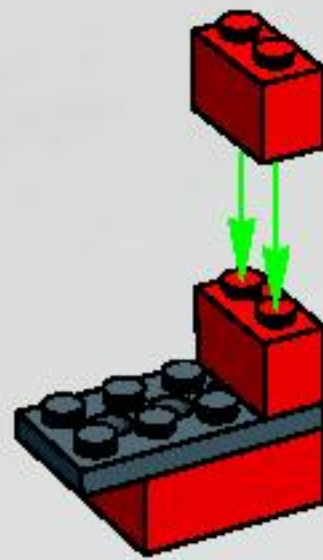
1



2



3



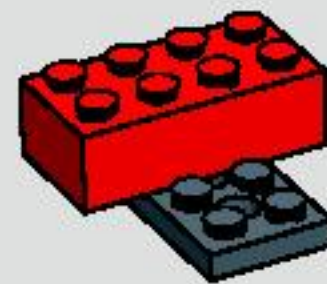
4



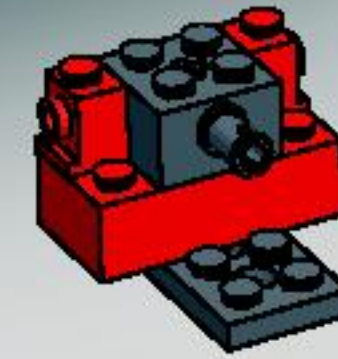
1



2



3



4

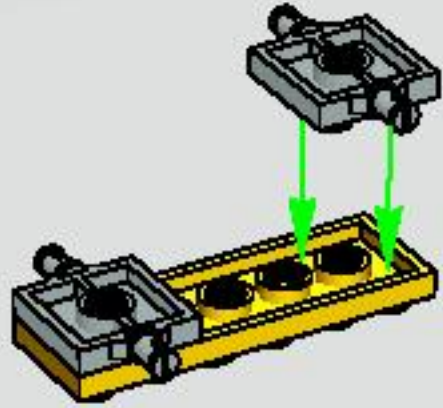


5

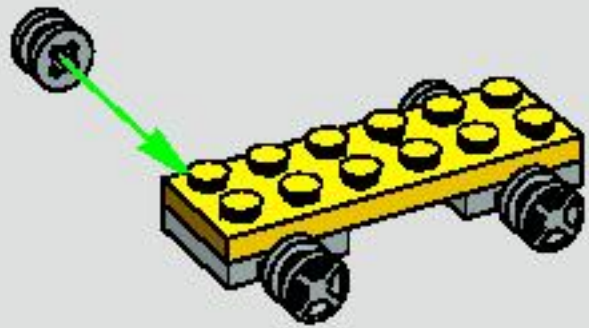




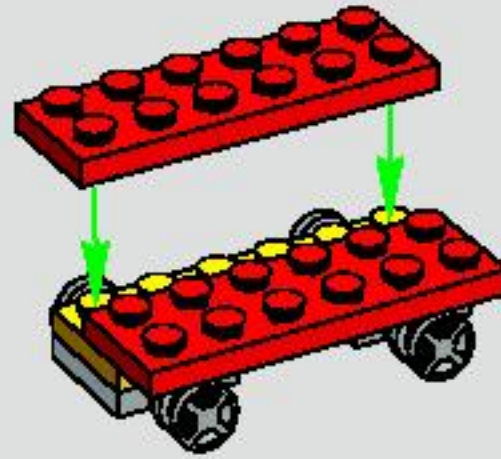
1



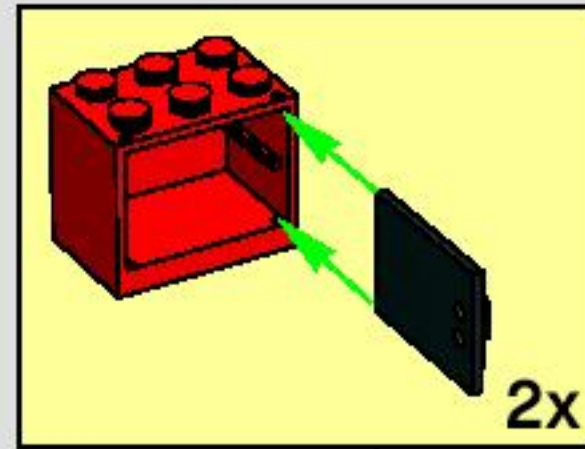
2



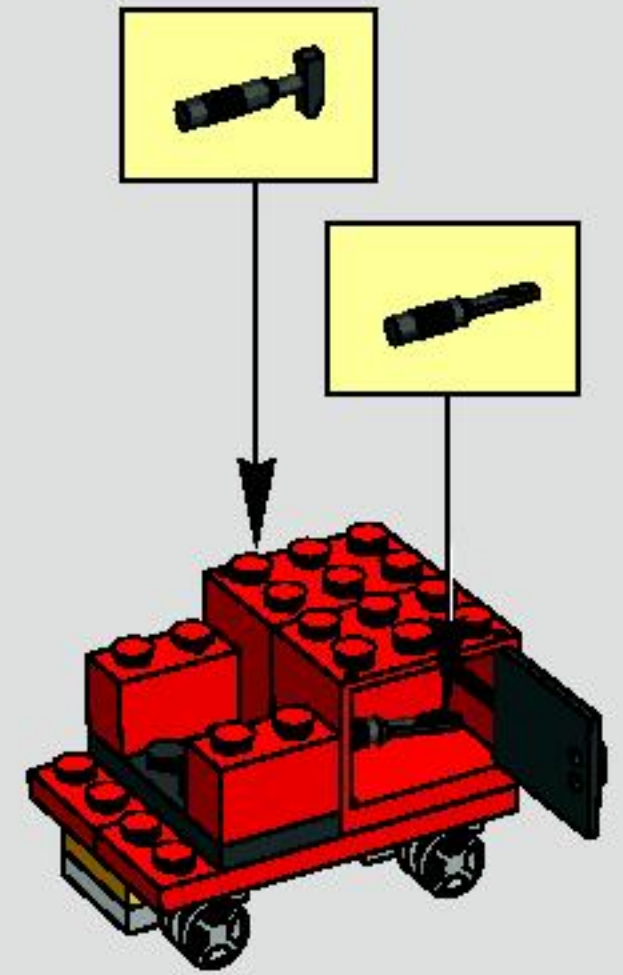
3



4



5

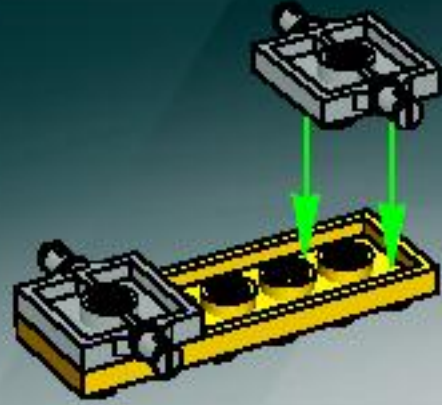


6

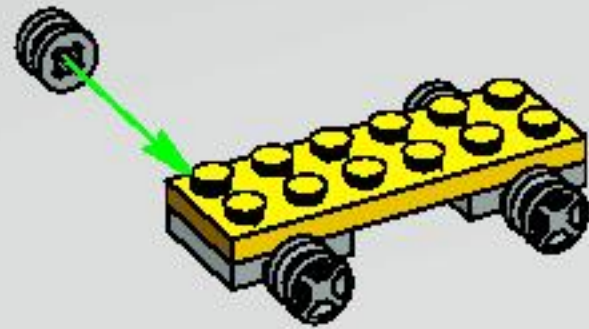




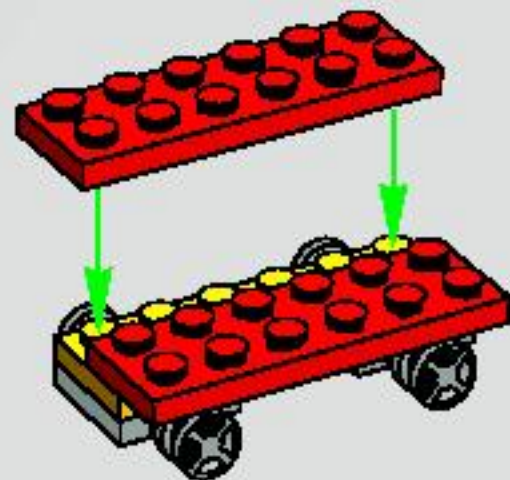
1



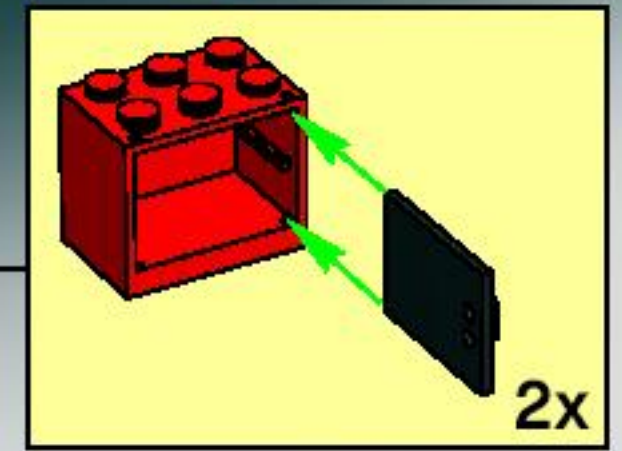
2



3



4

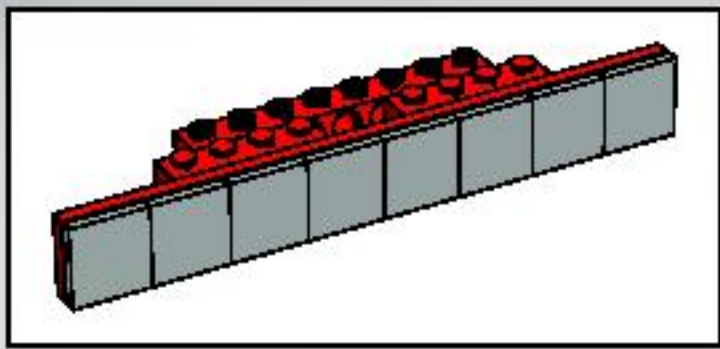


5

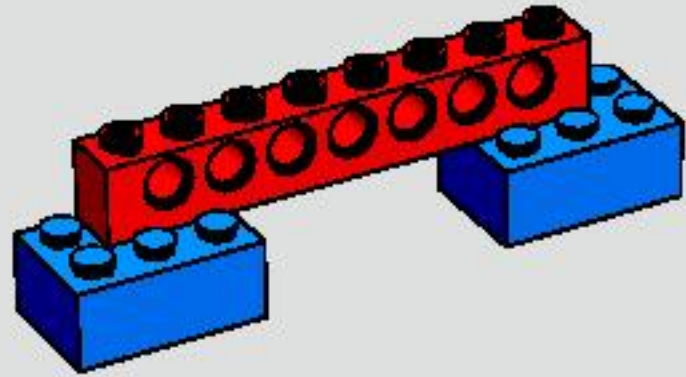


6

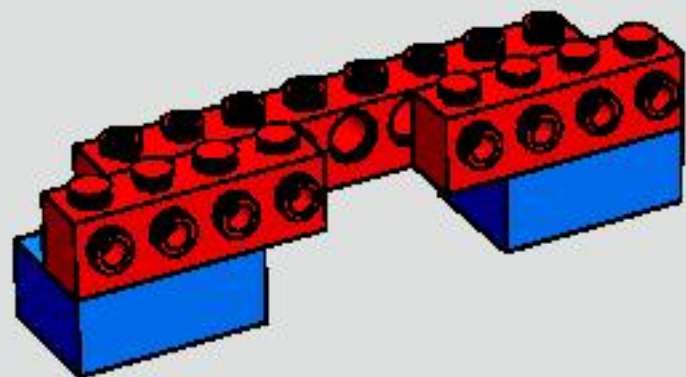




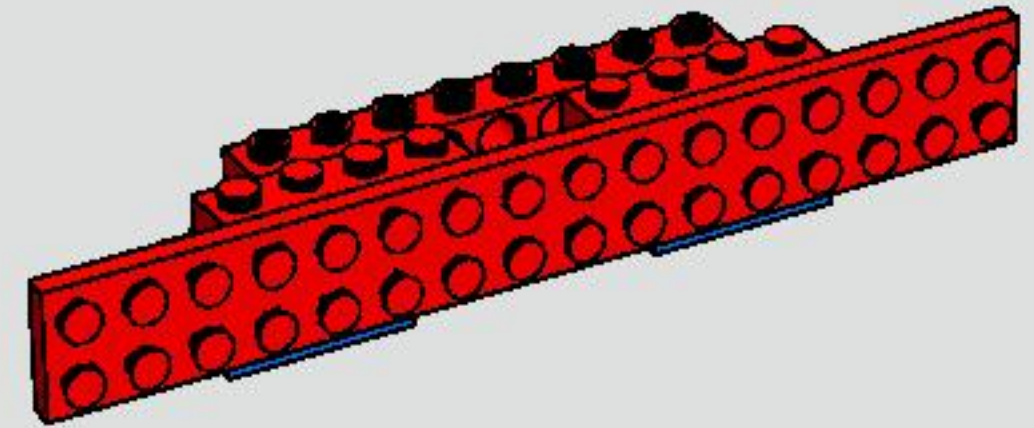
1



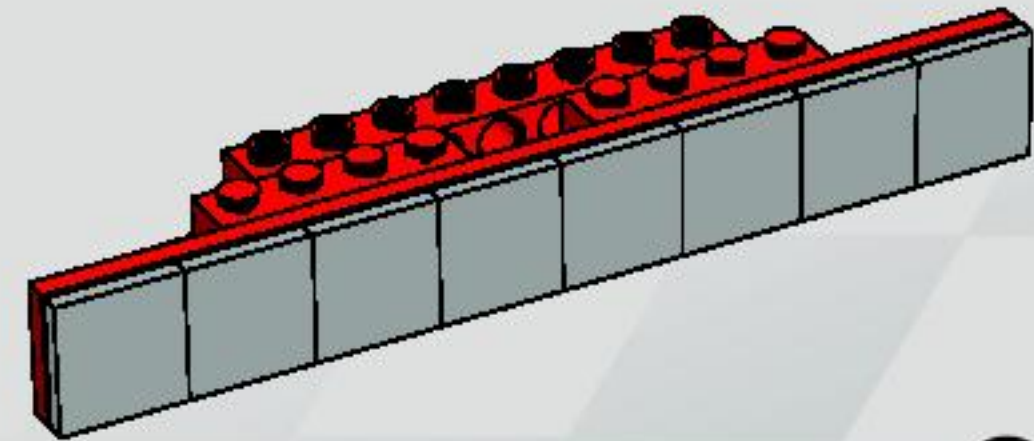
2



3



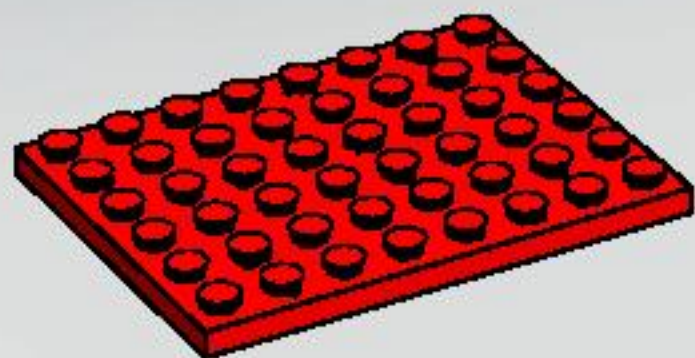
4



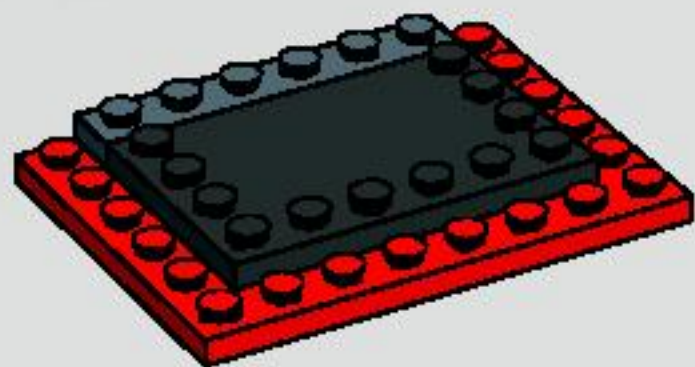
2x



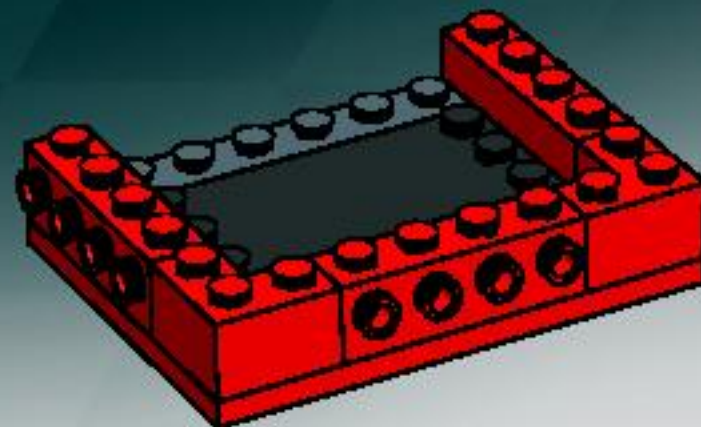
1



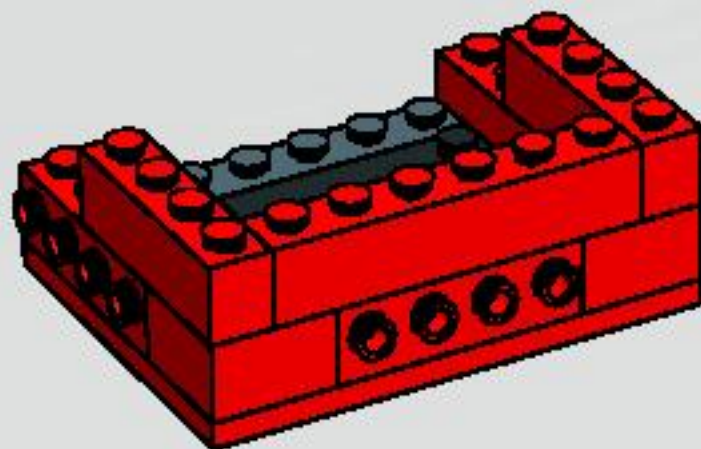
2



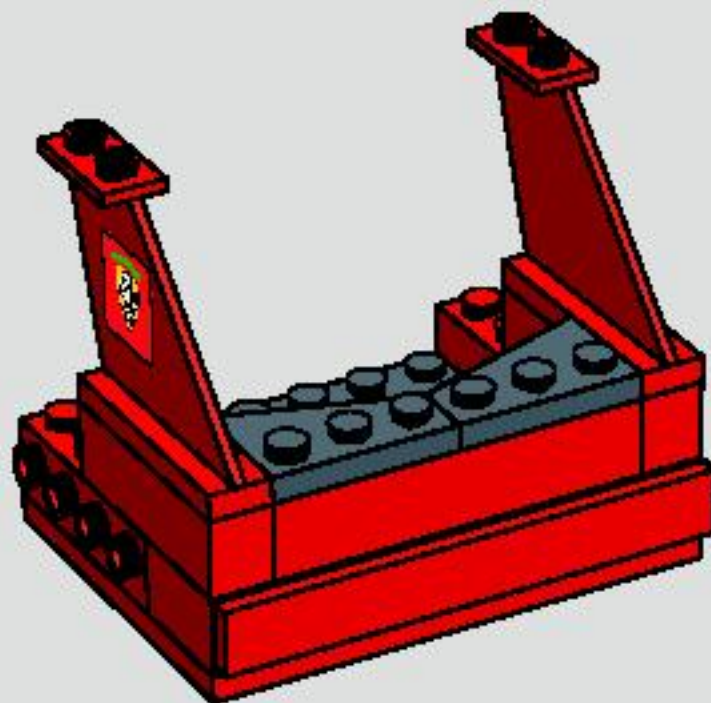
3



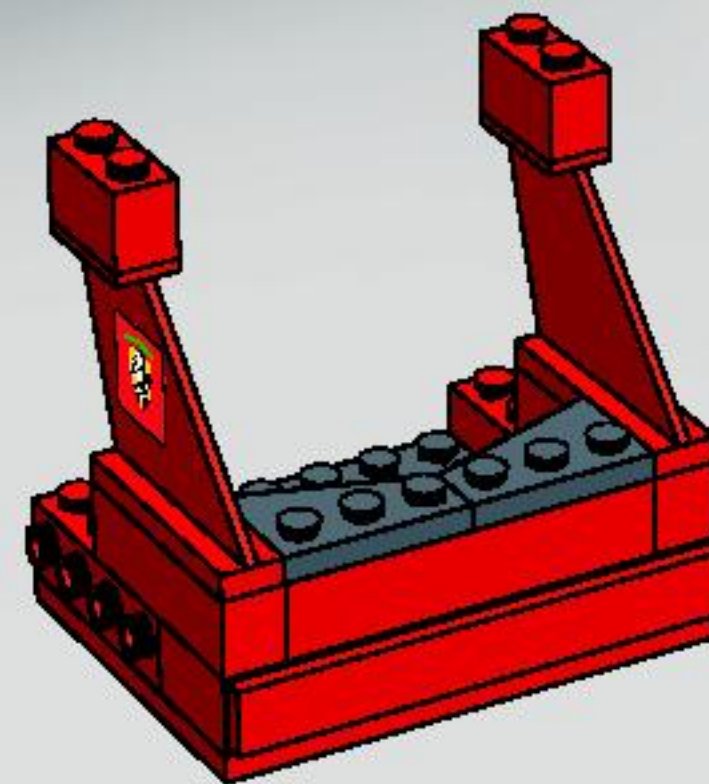
4



5



6

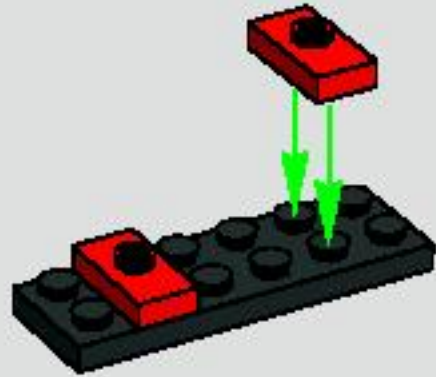


7

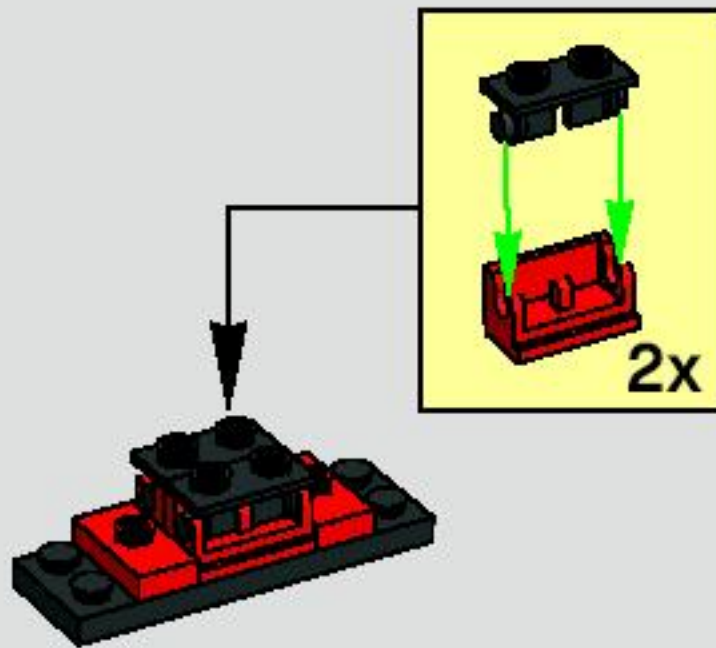




1



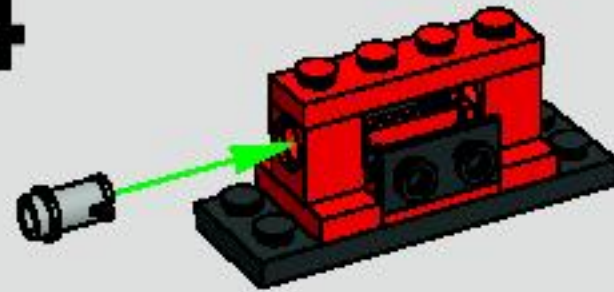
2



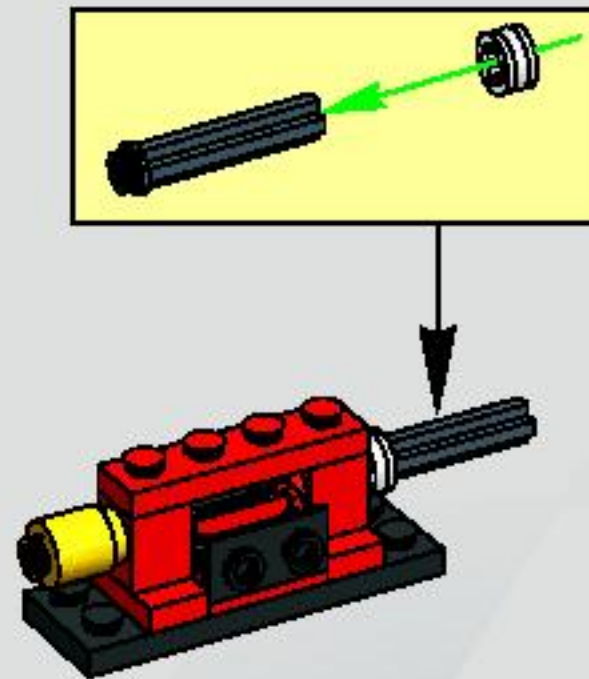
3



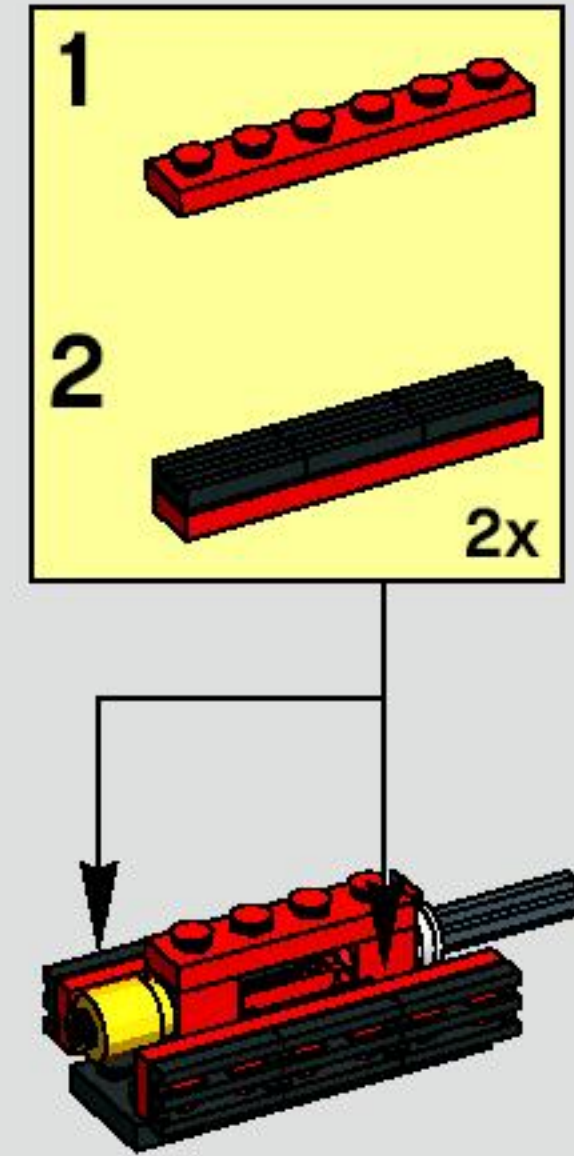
4



5

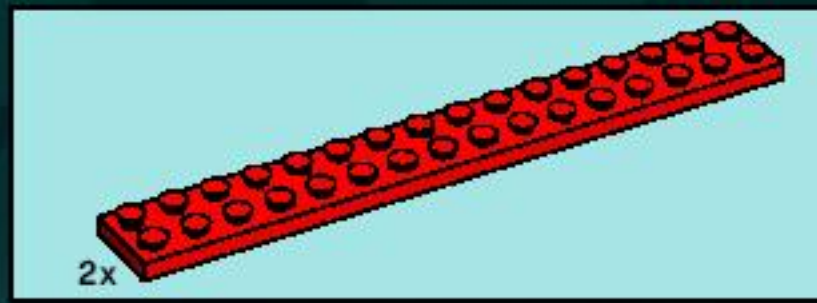
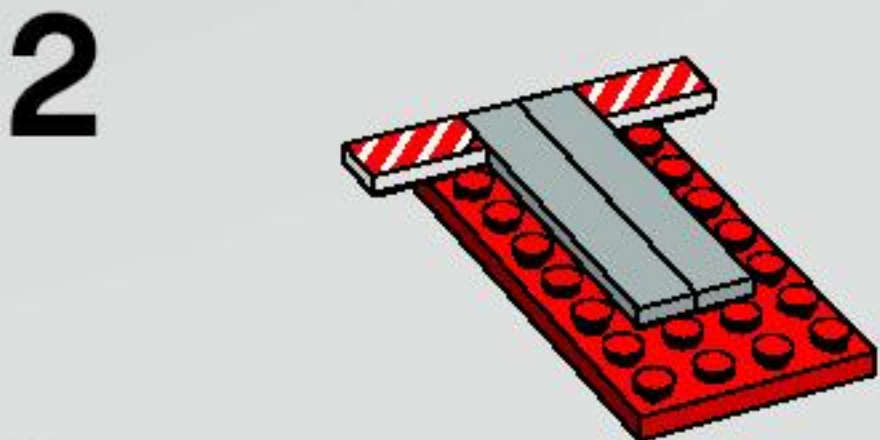
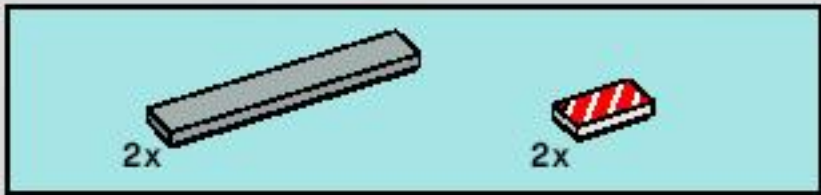
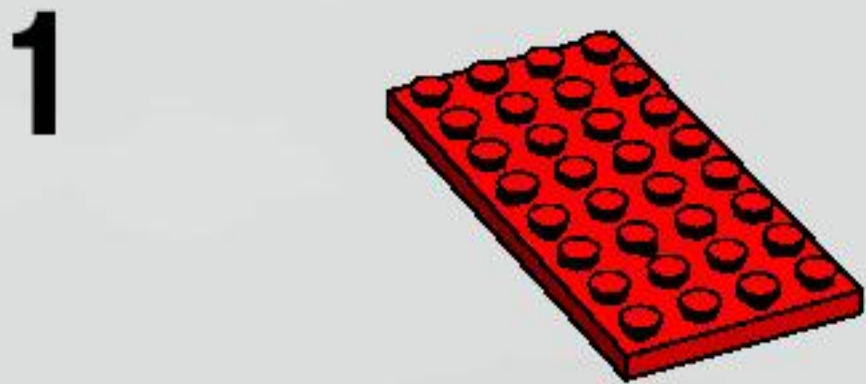
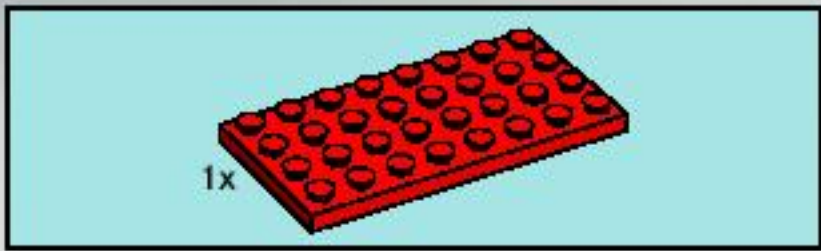
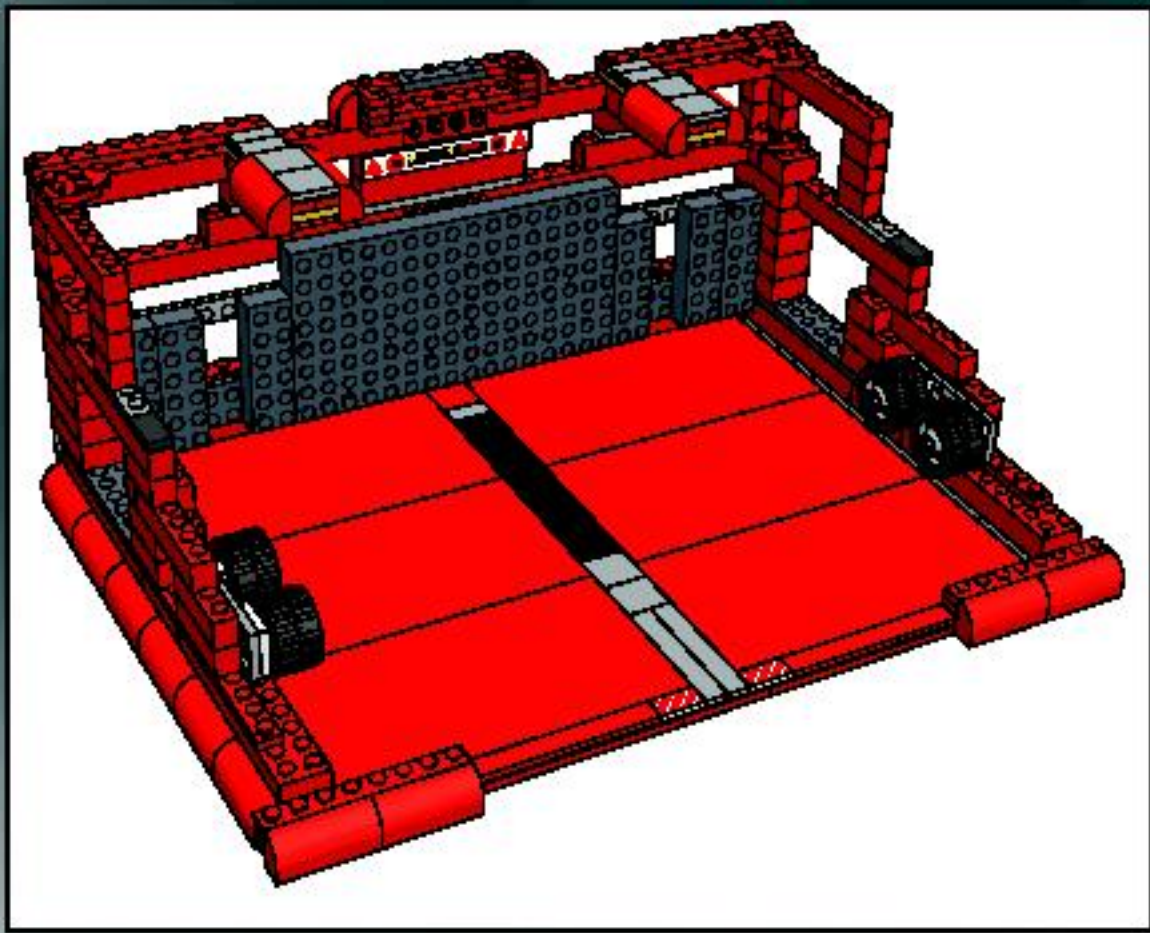


6

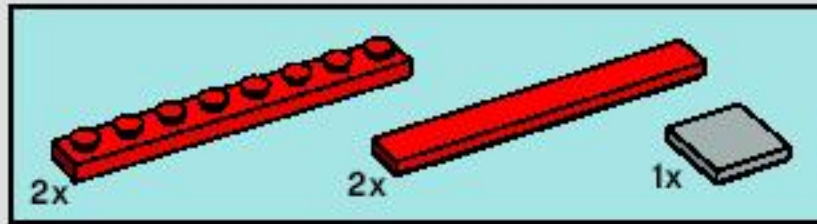
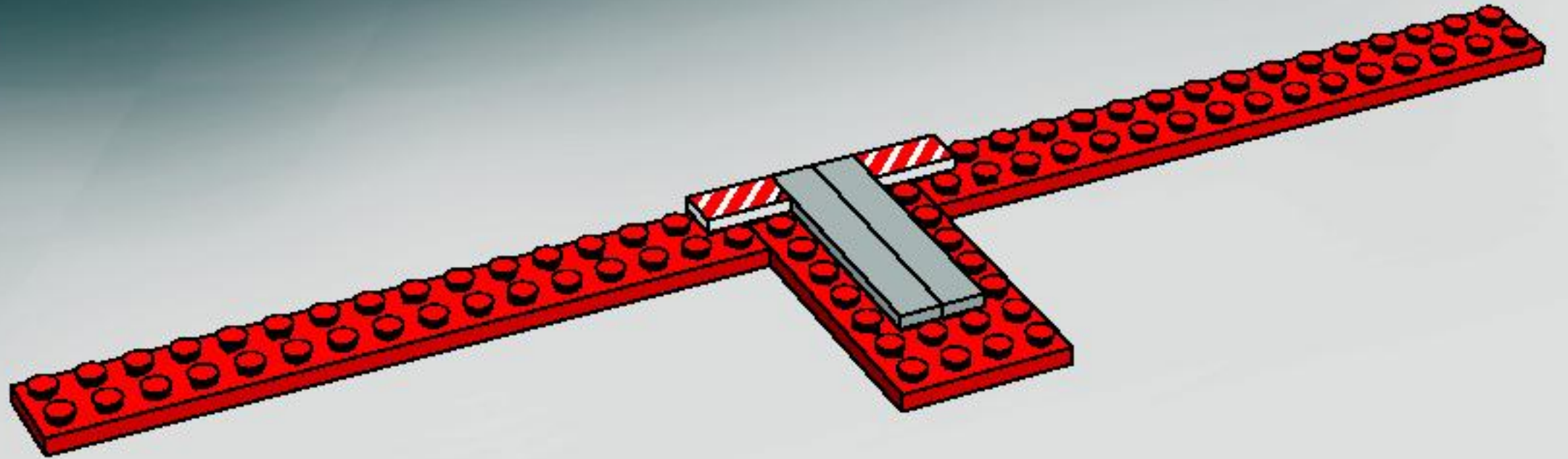


7

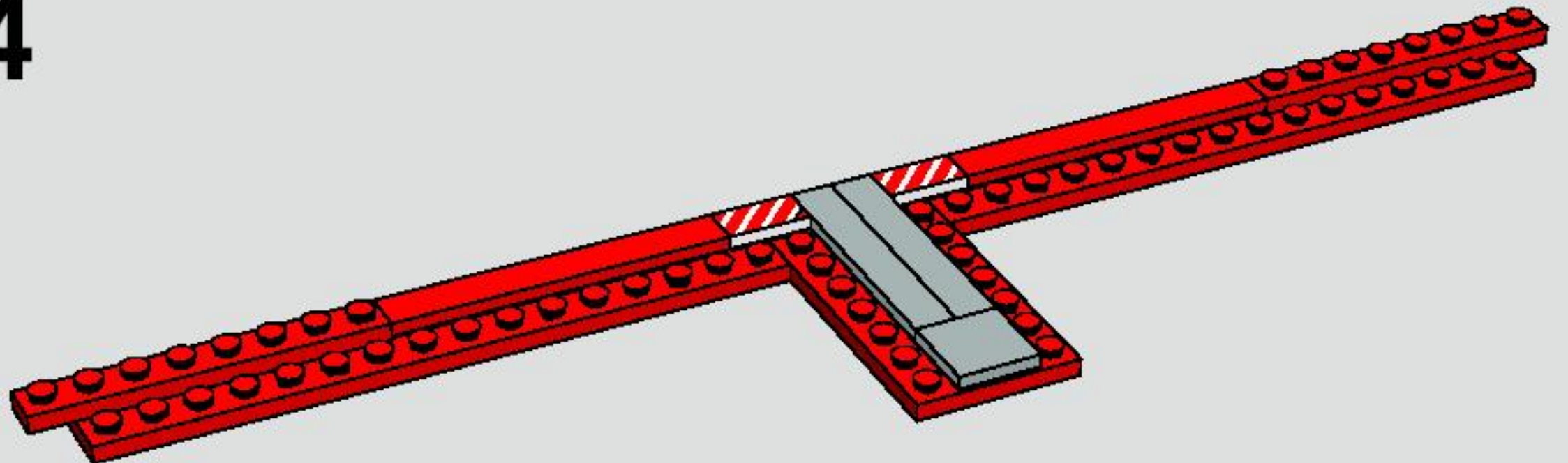




3

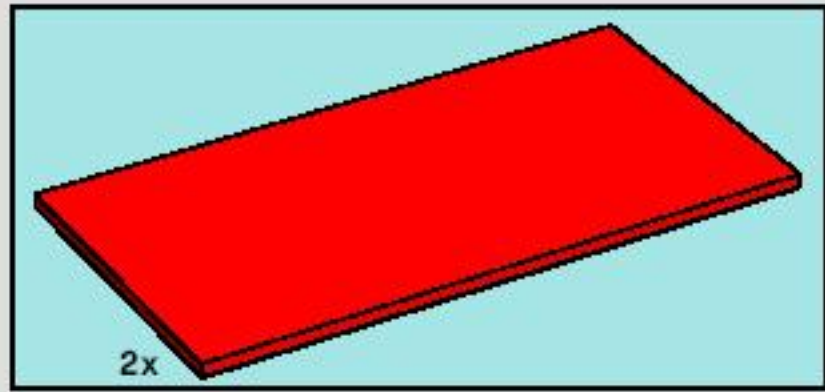
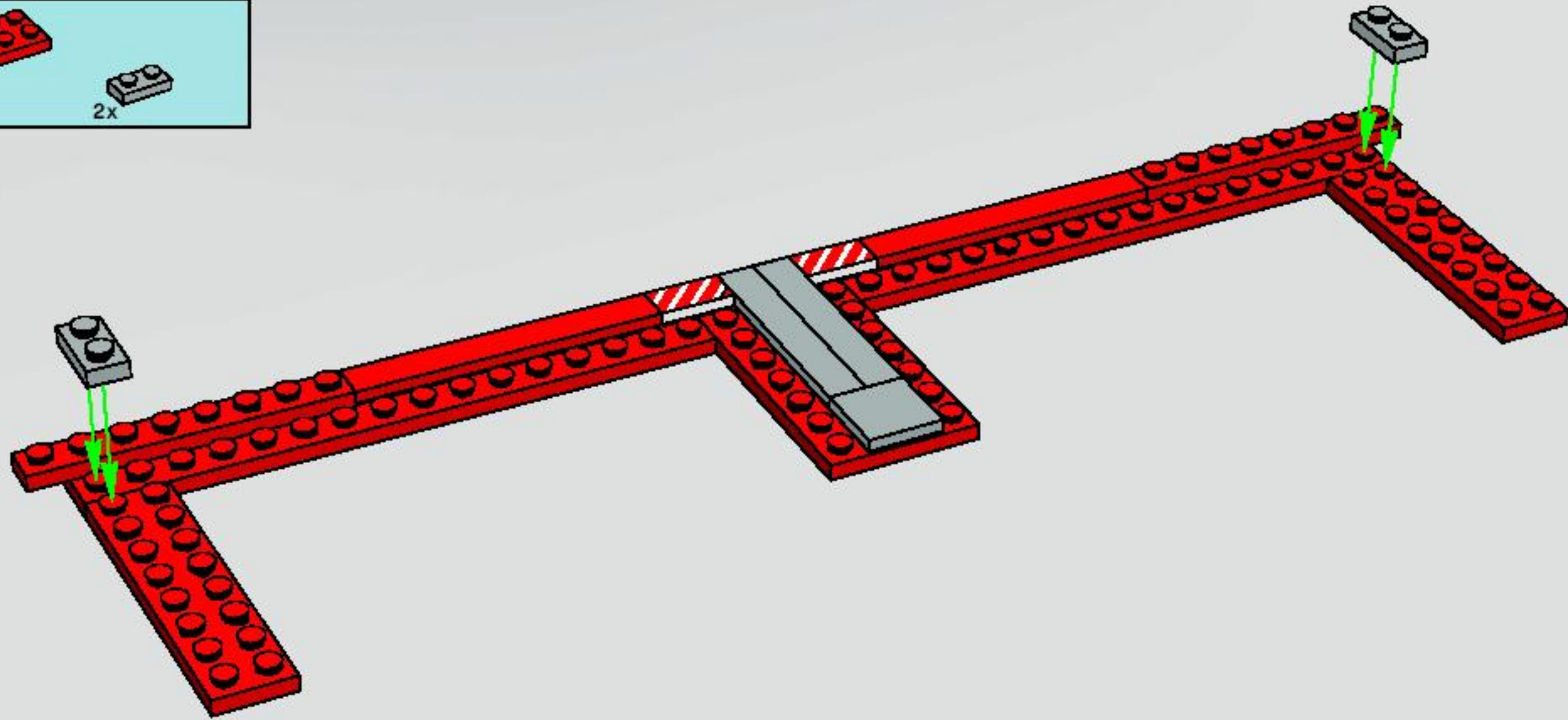


4

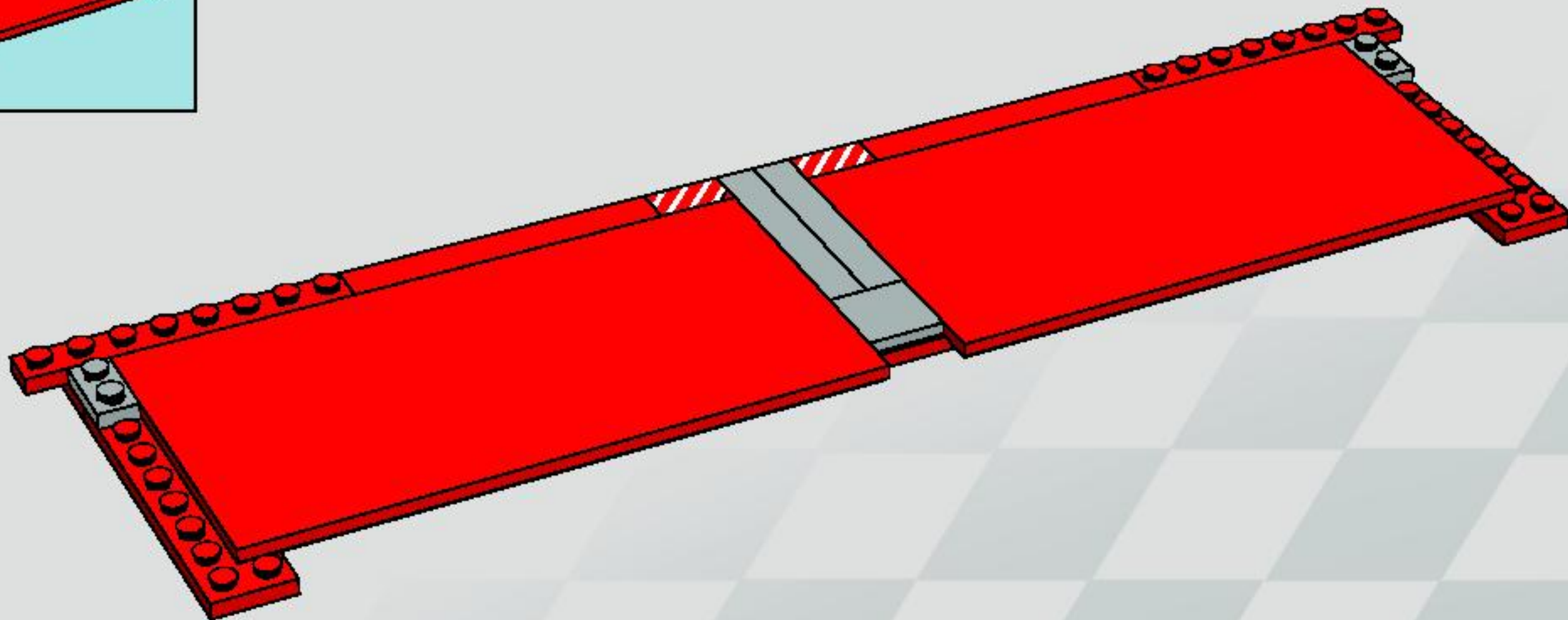


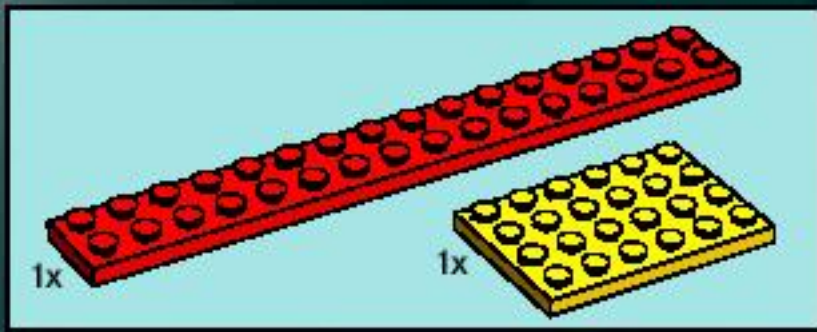


5

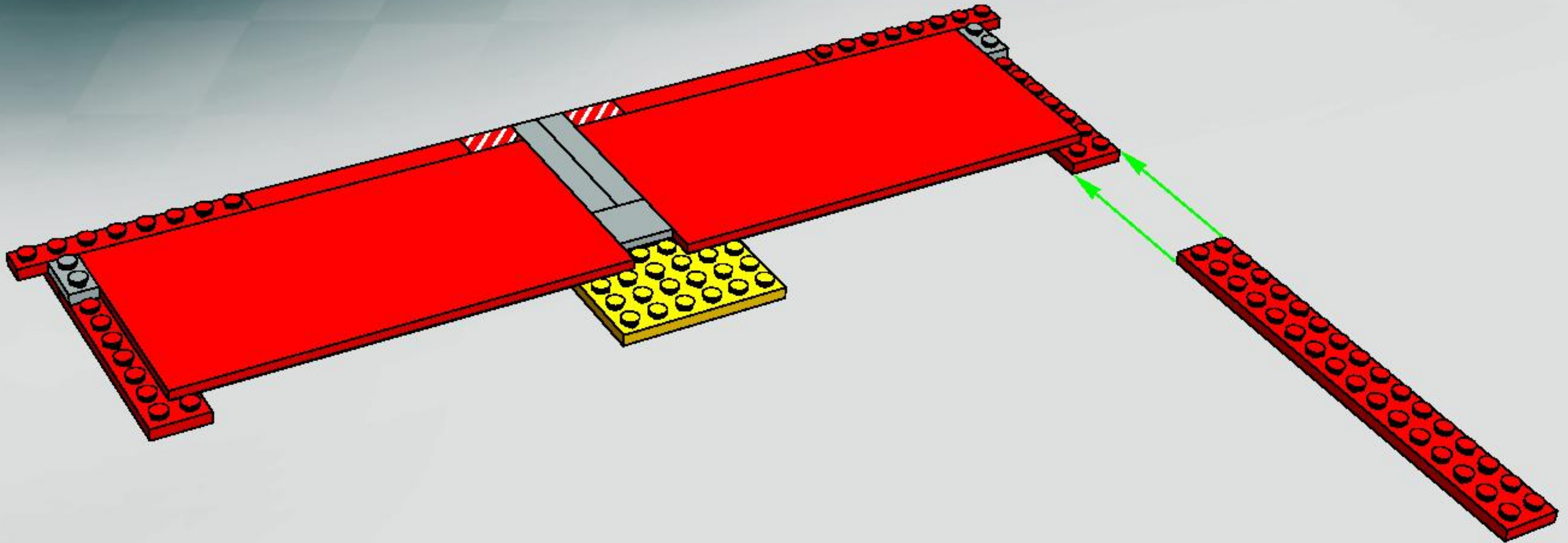


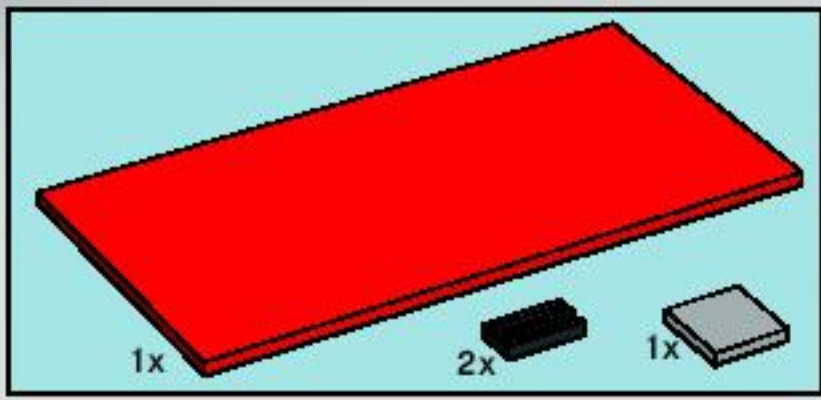
6



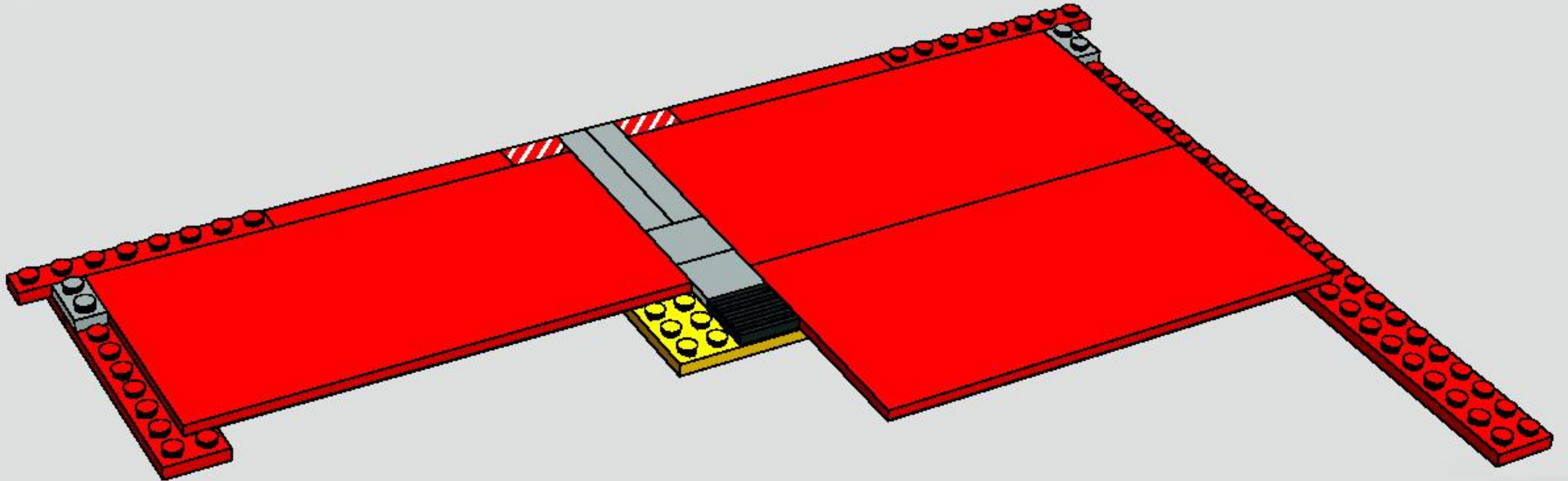


7



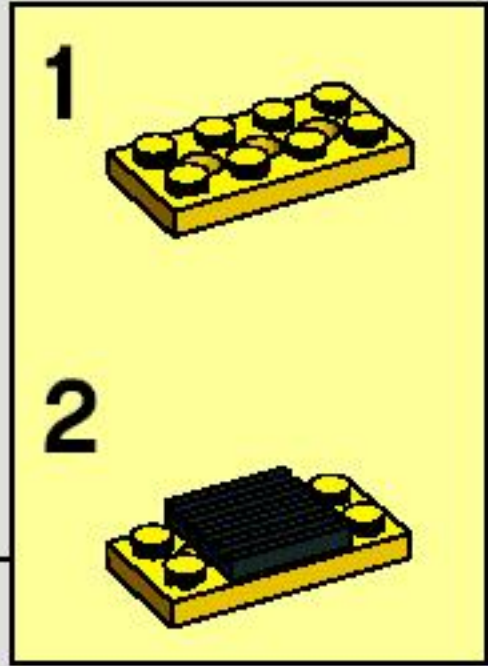
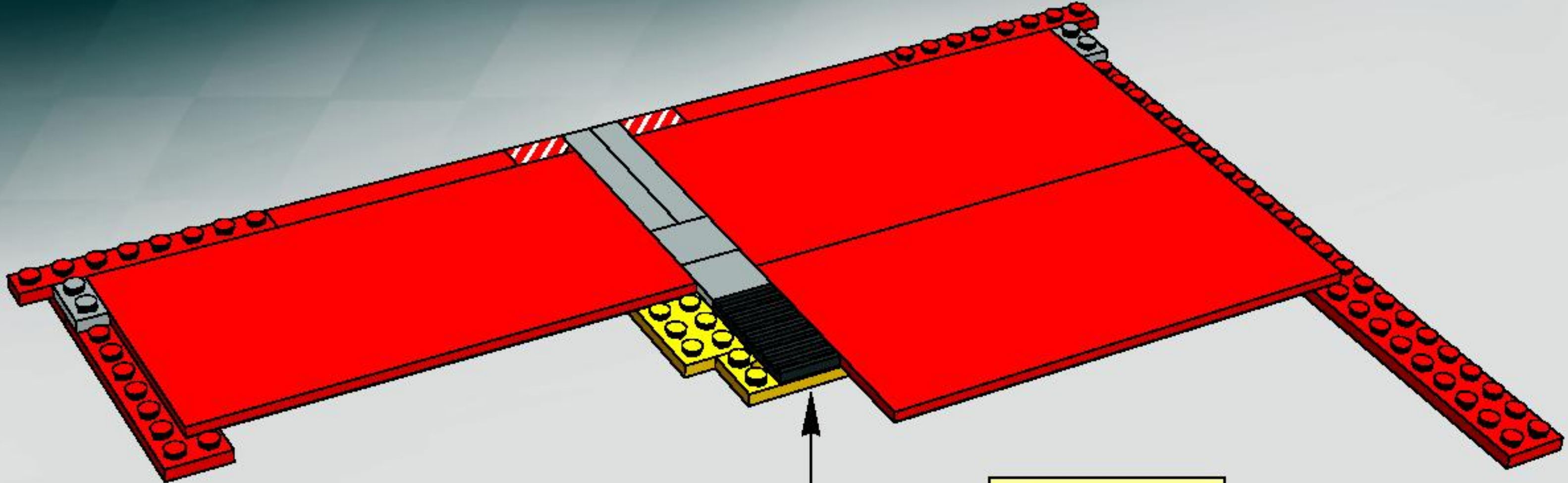


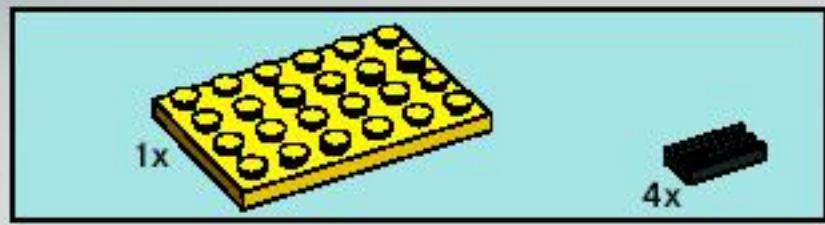
8



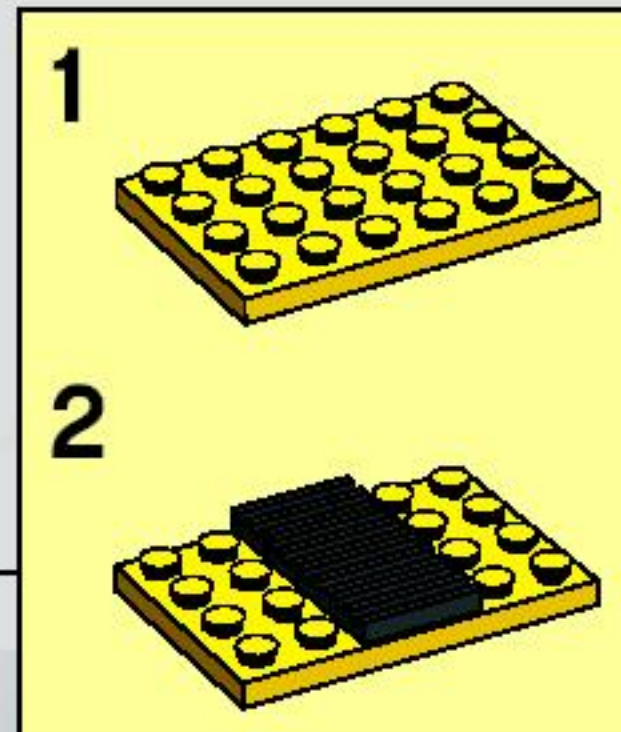
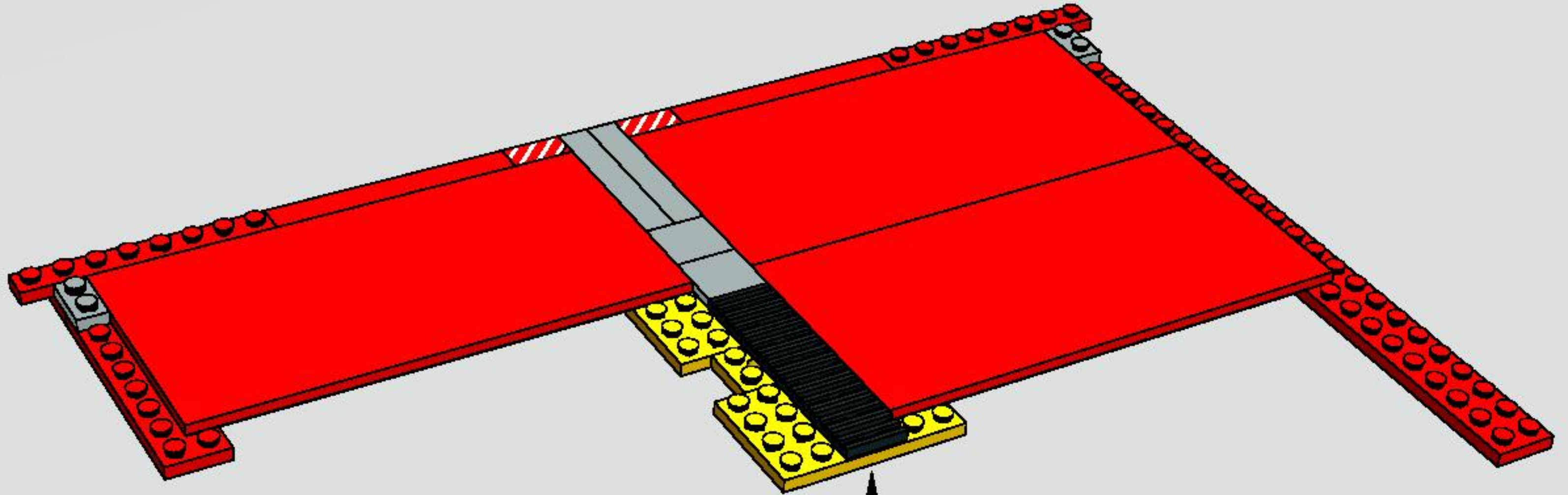


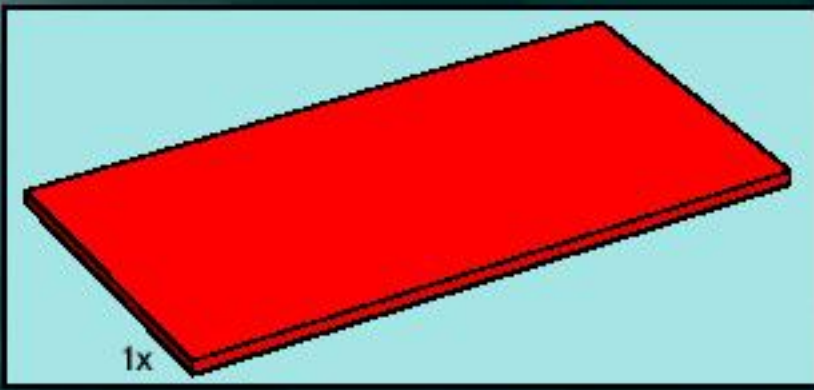
9



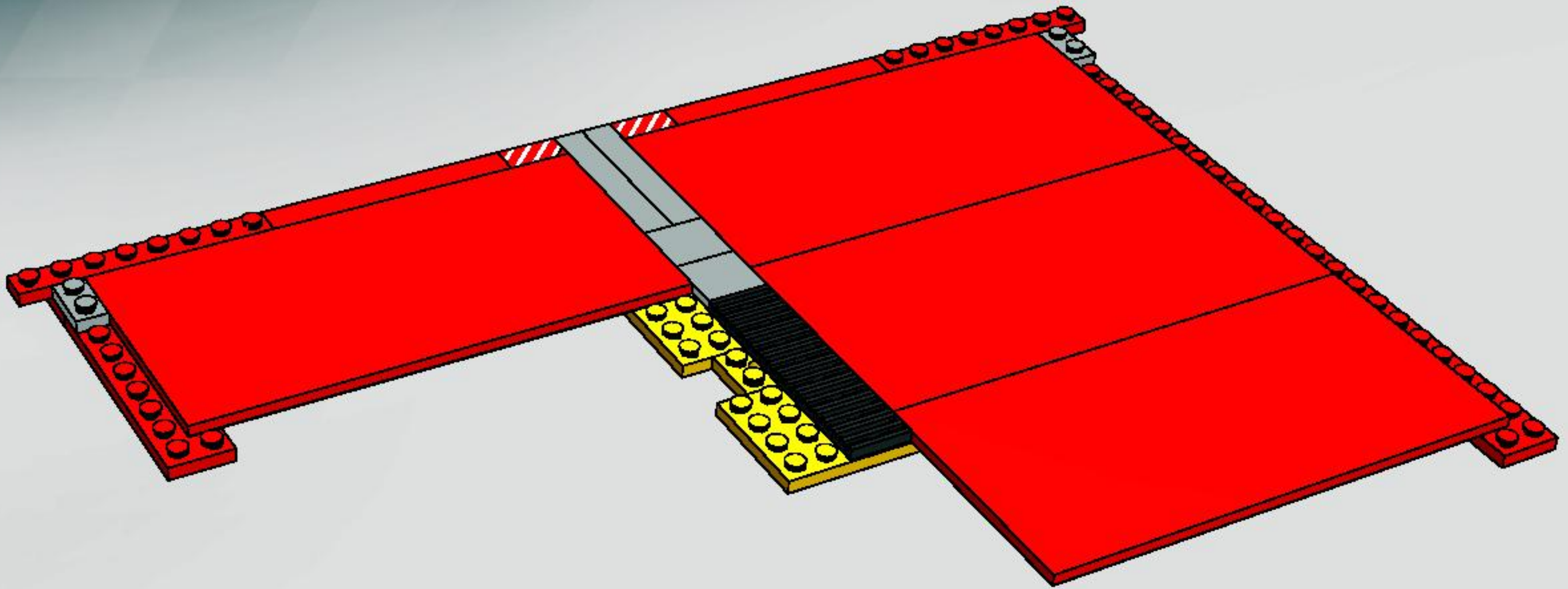


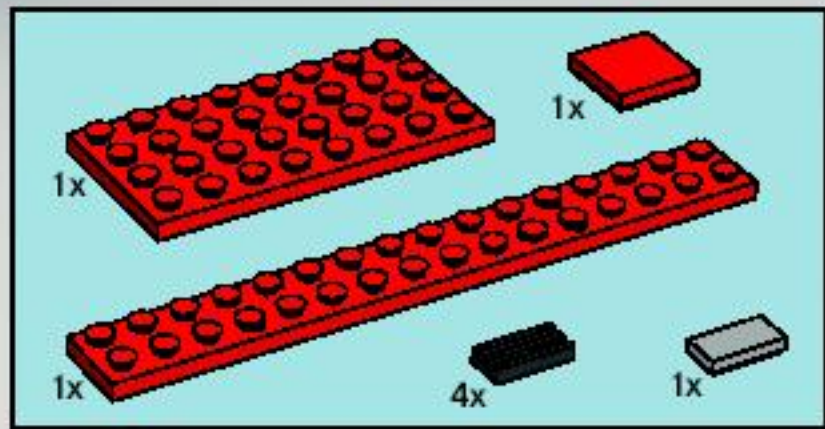
10



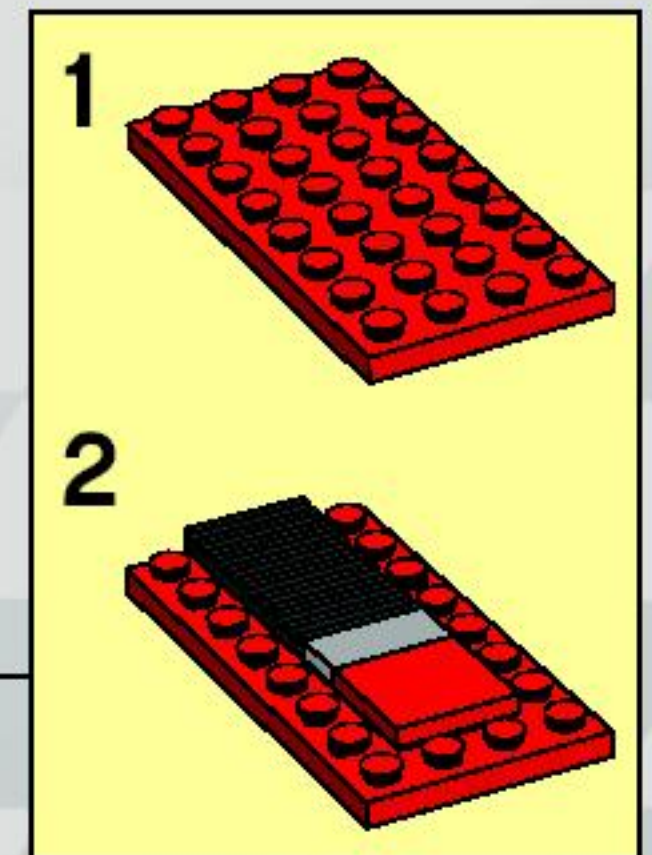
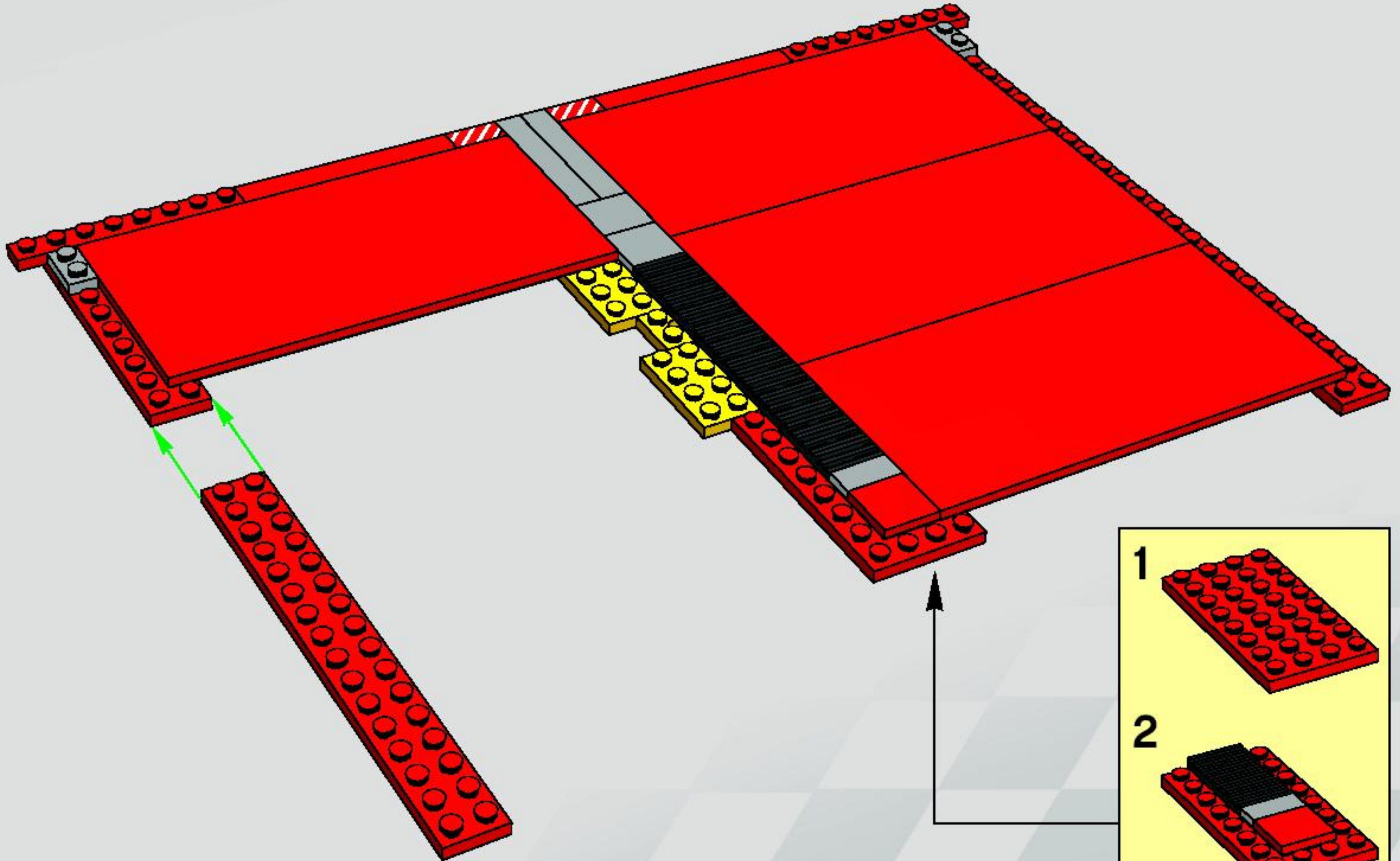


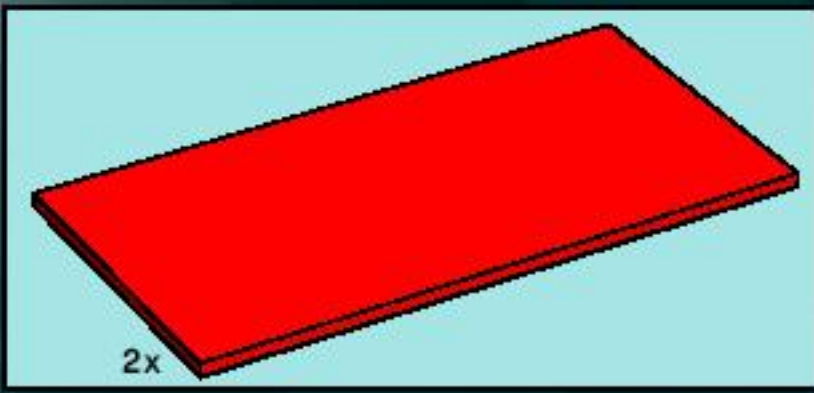
11



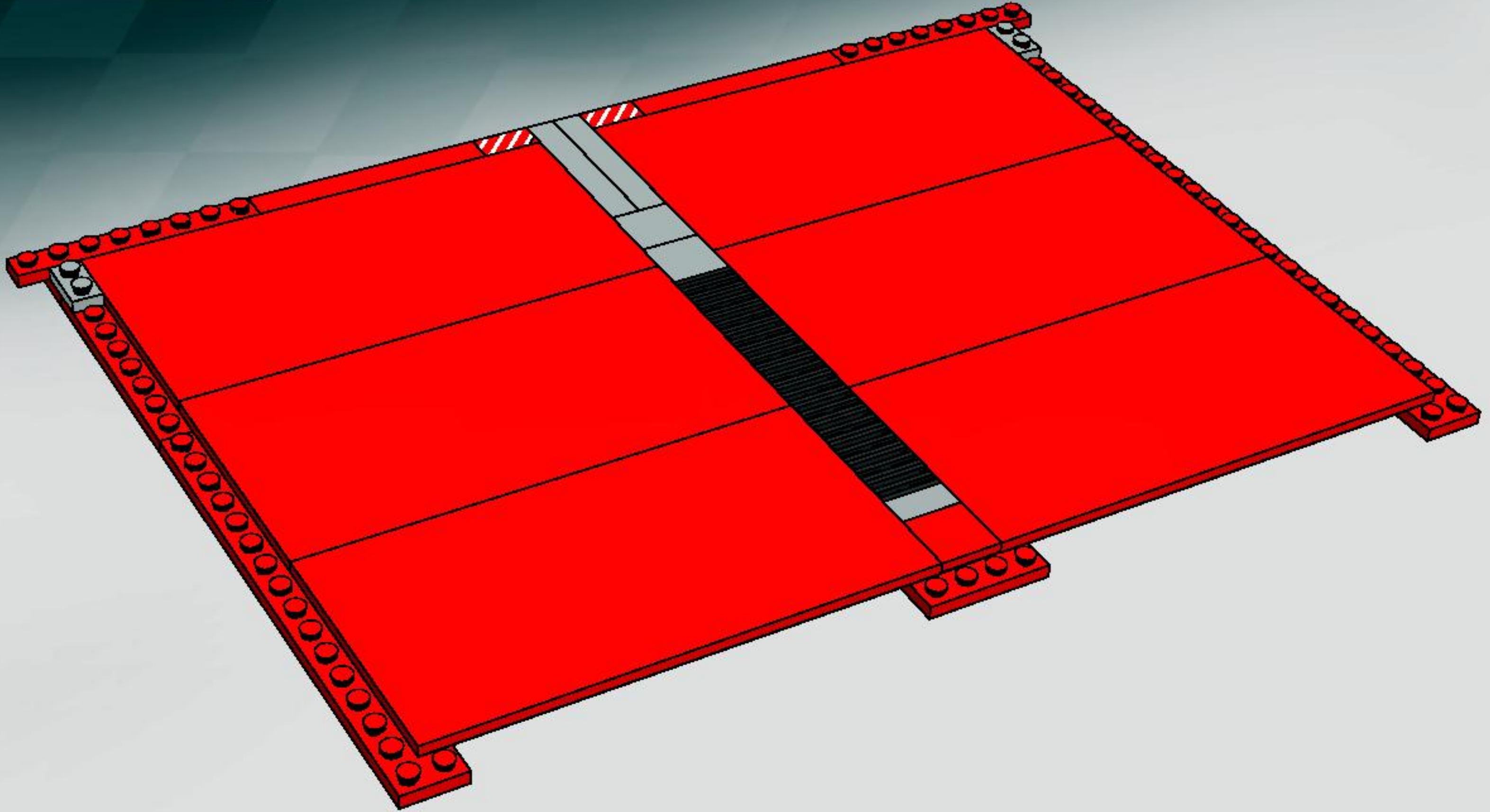


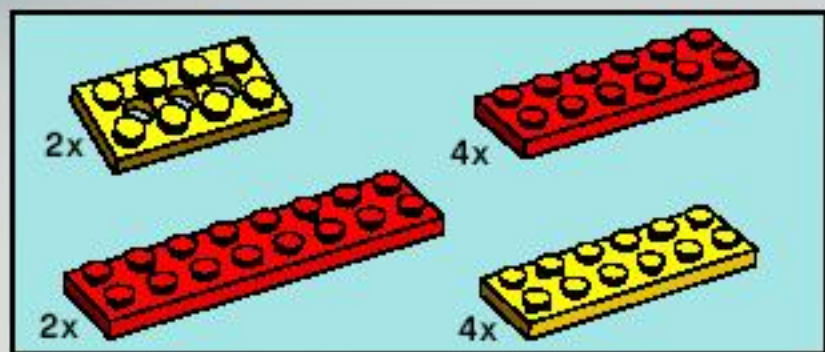
12



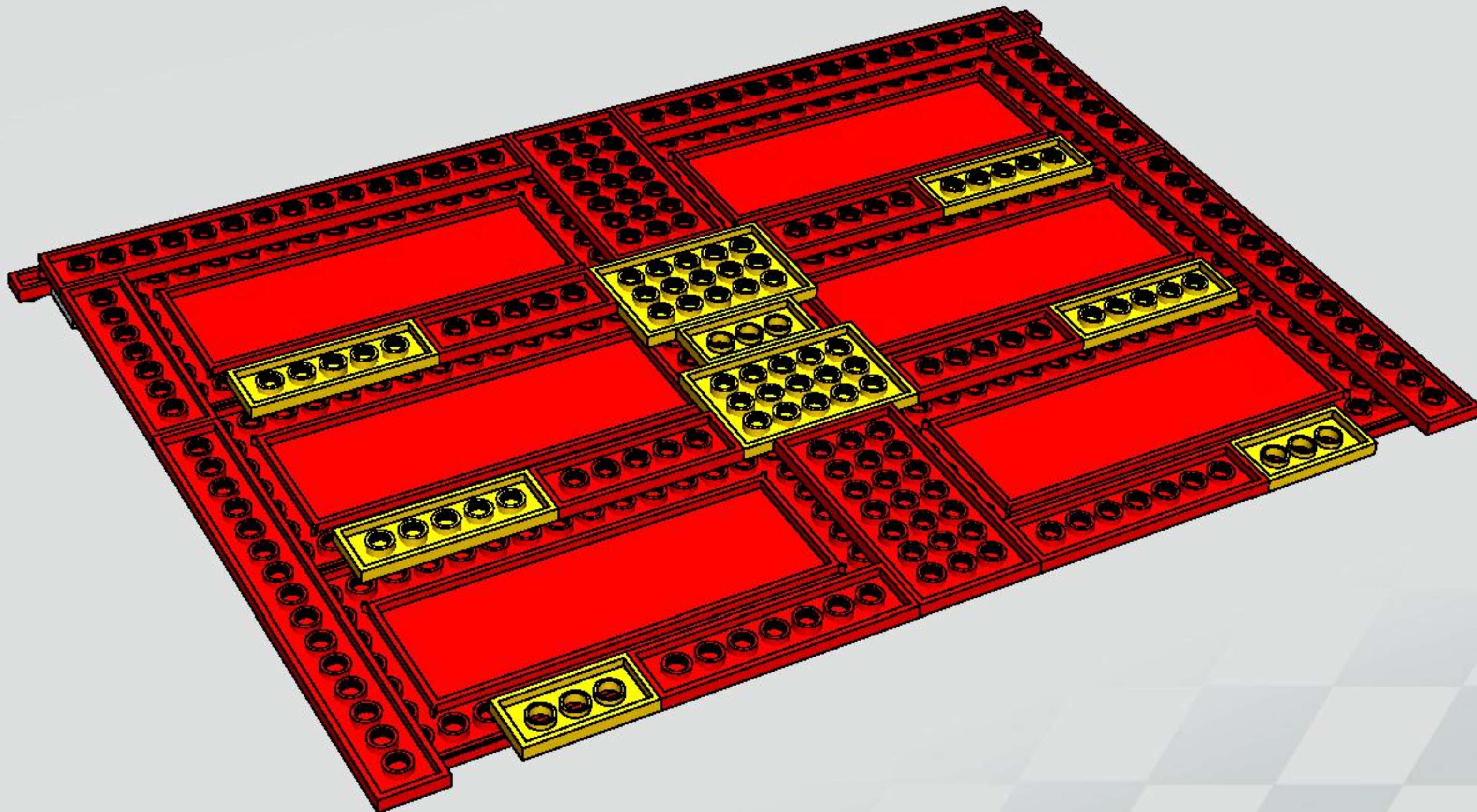


13



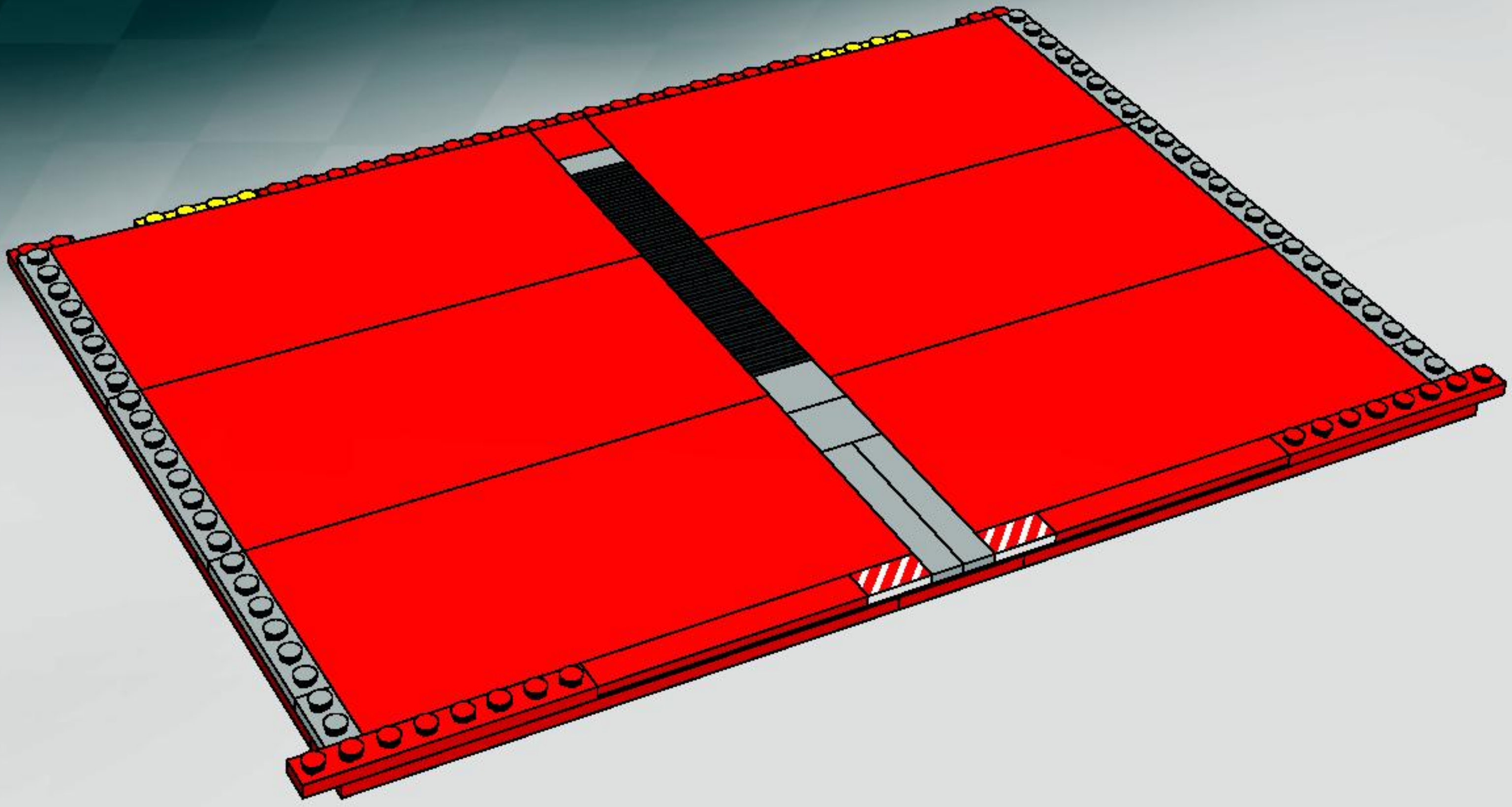


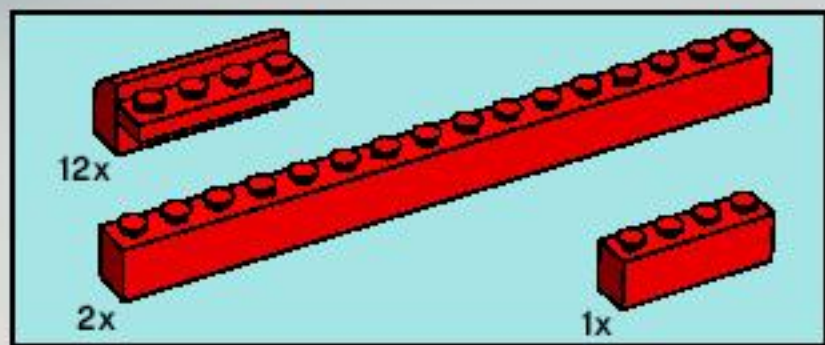
14



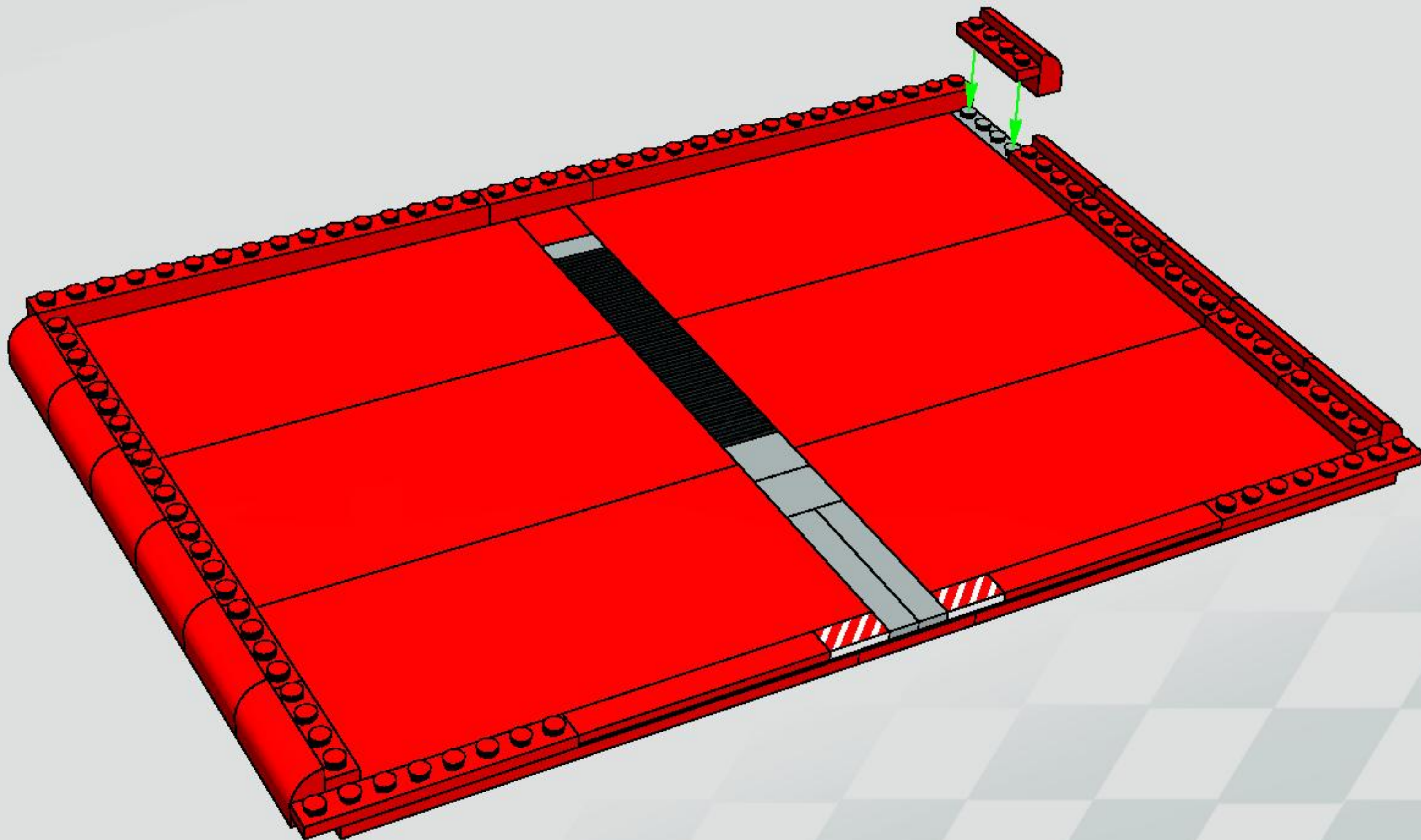


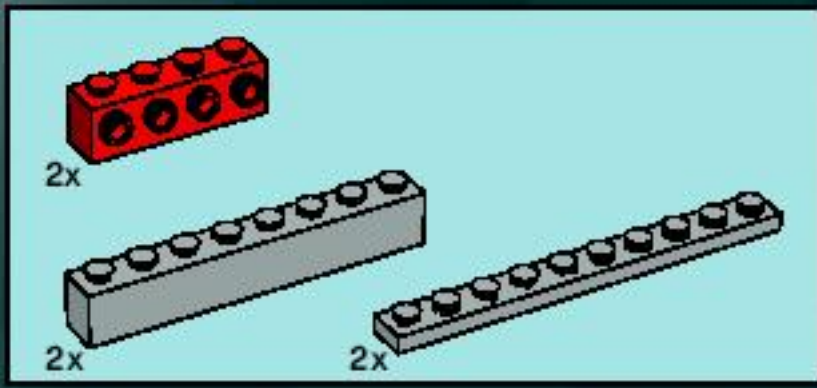
15



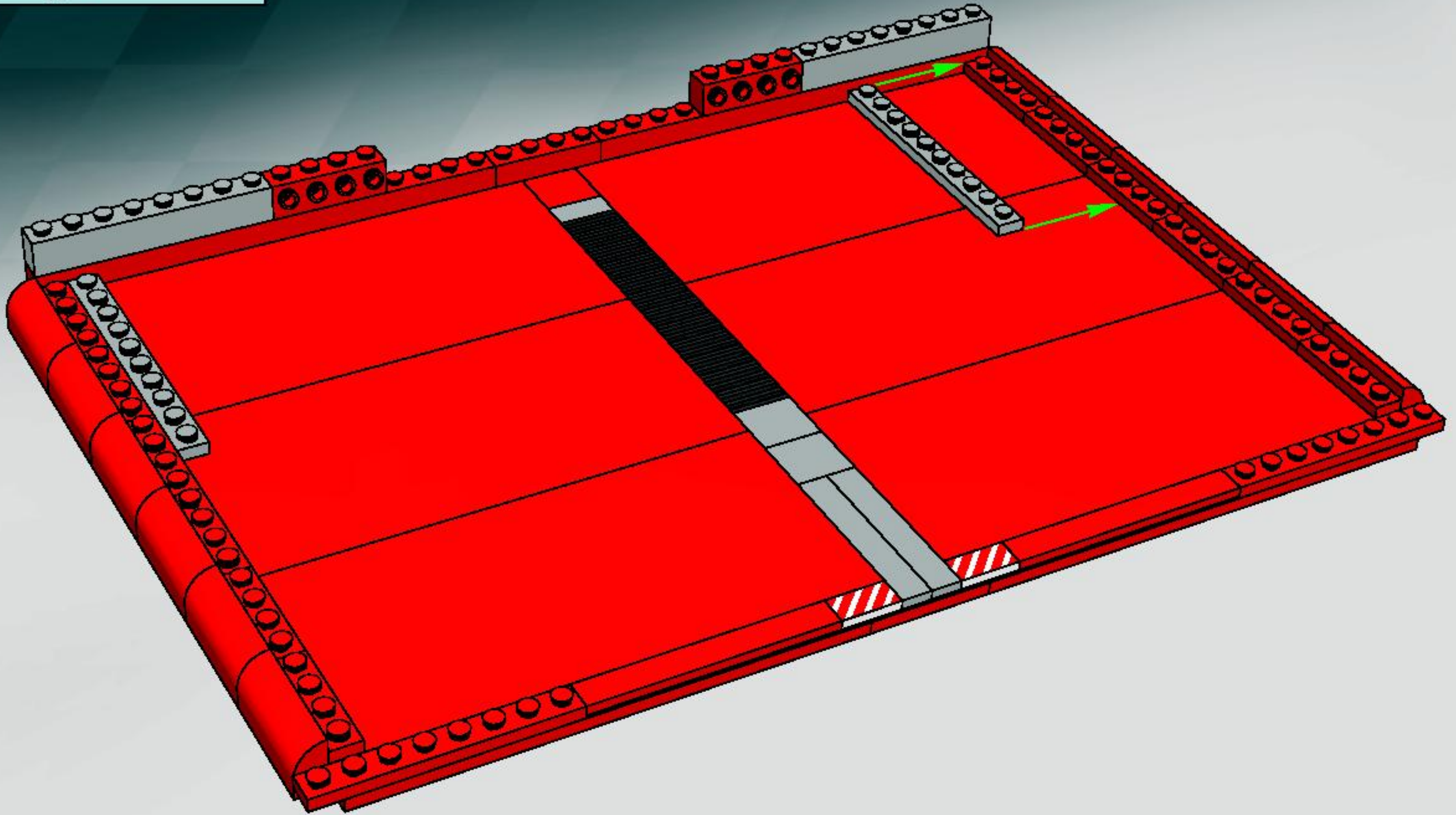


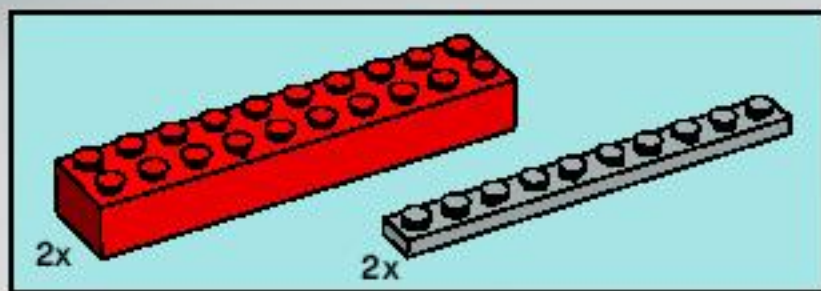
16



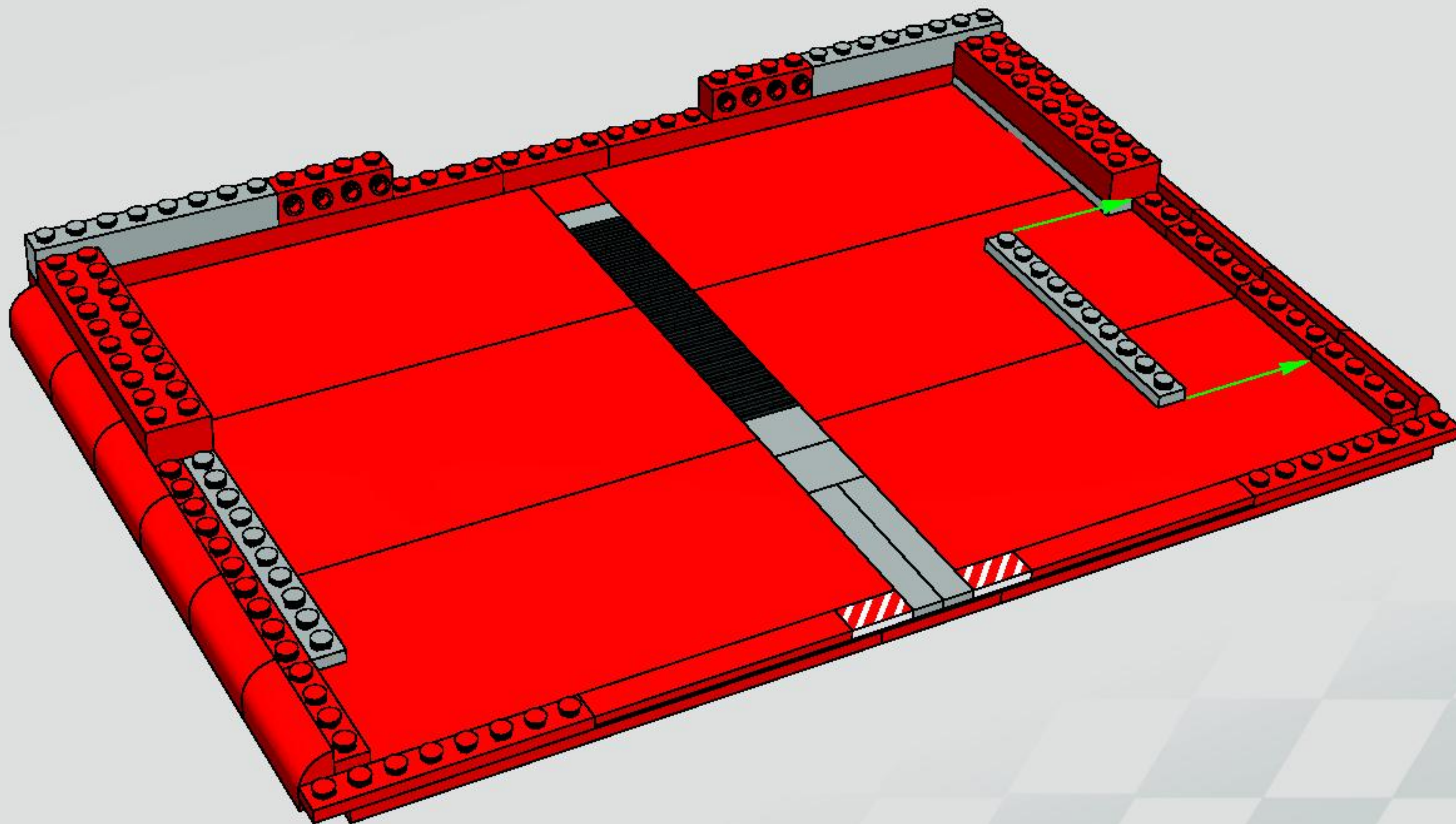


17



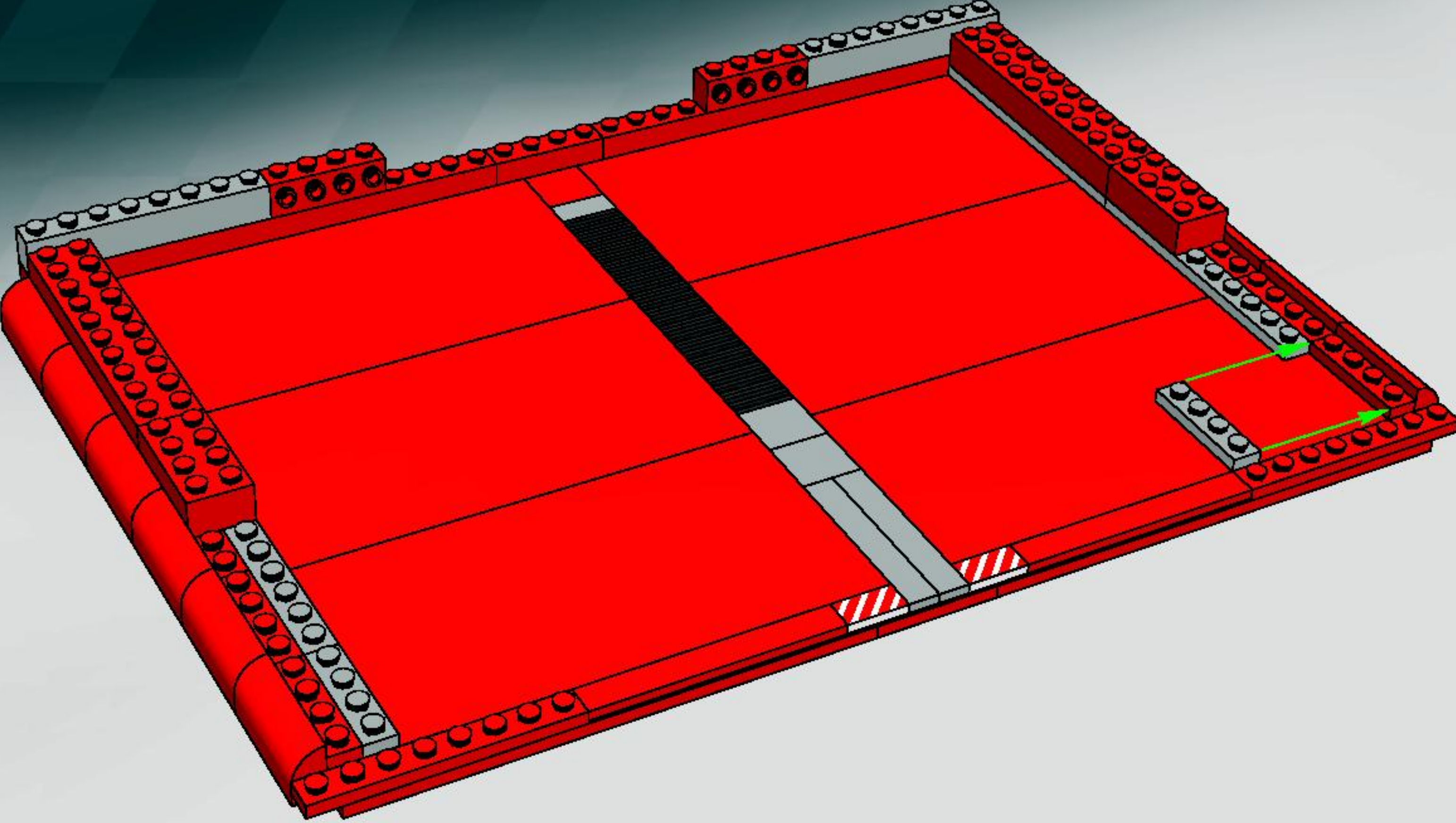


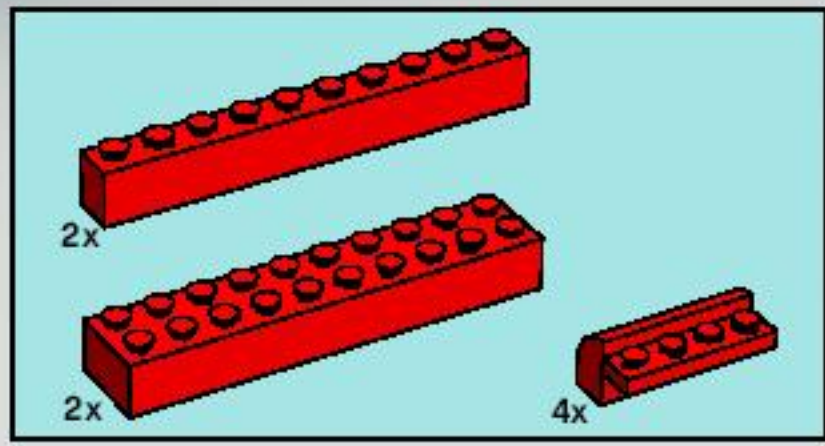
18



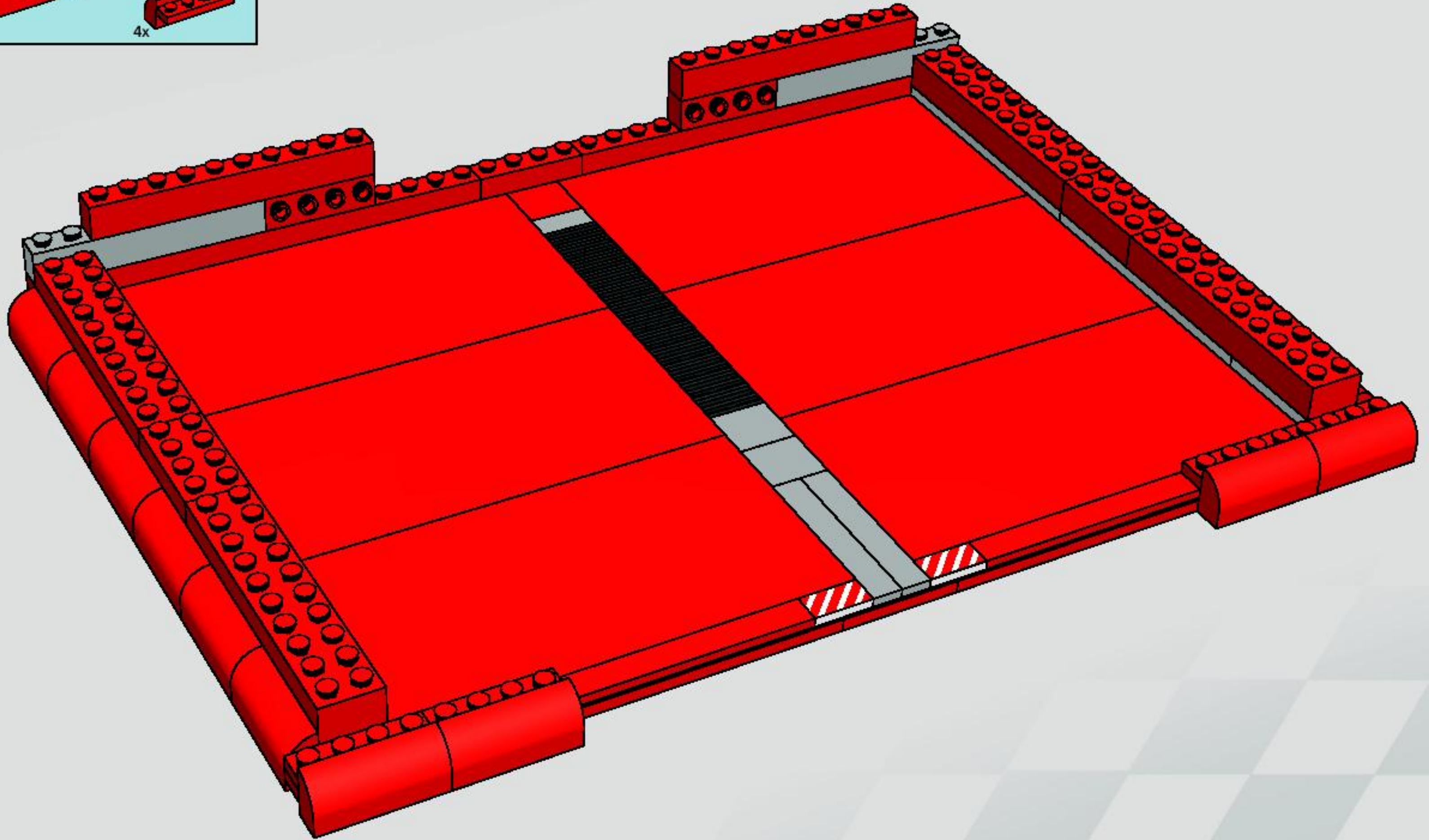


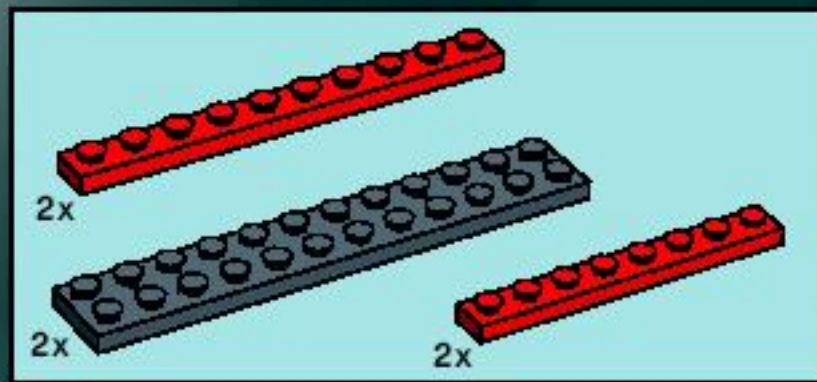
19



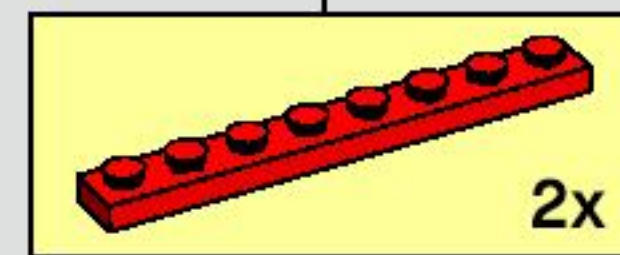
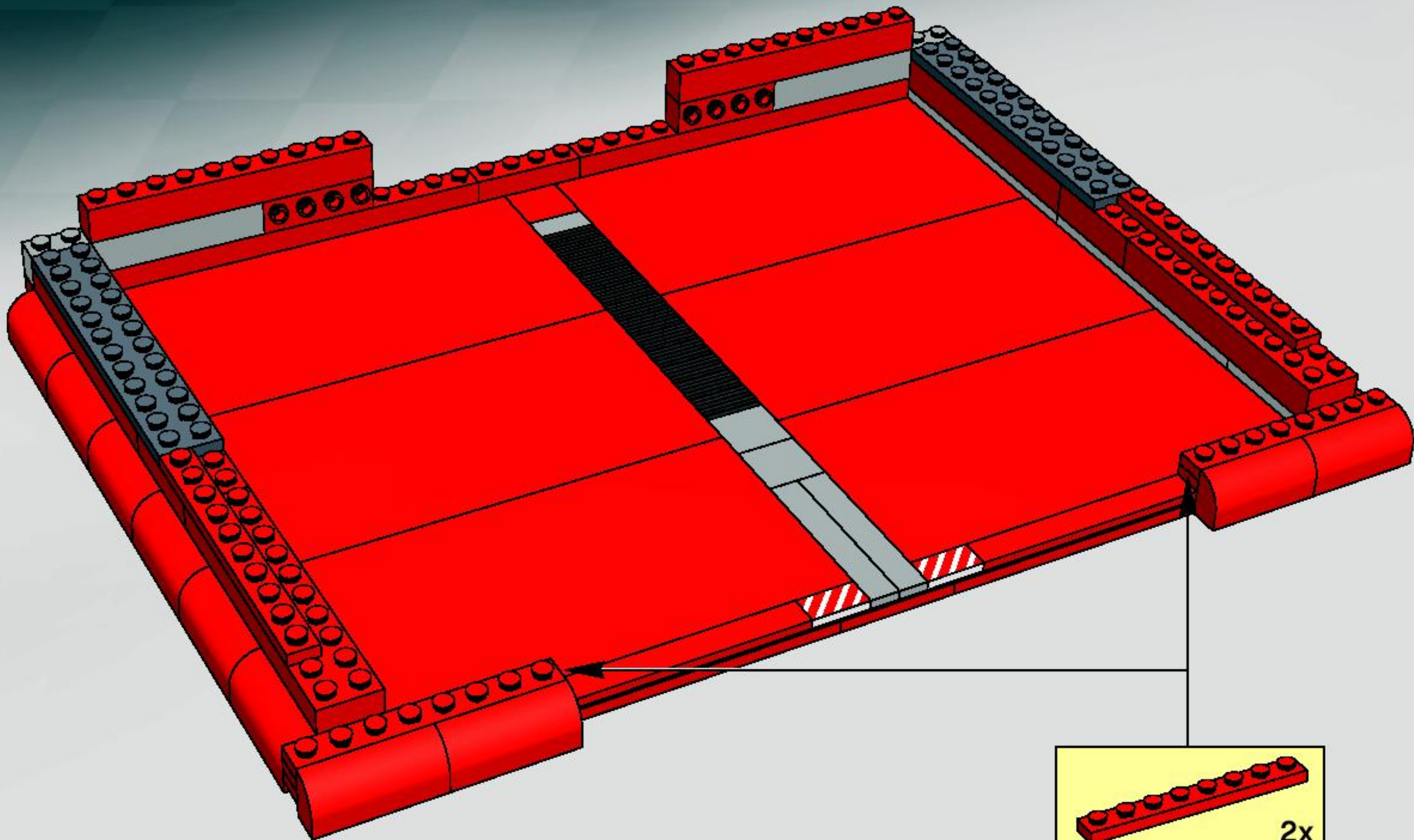


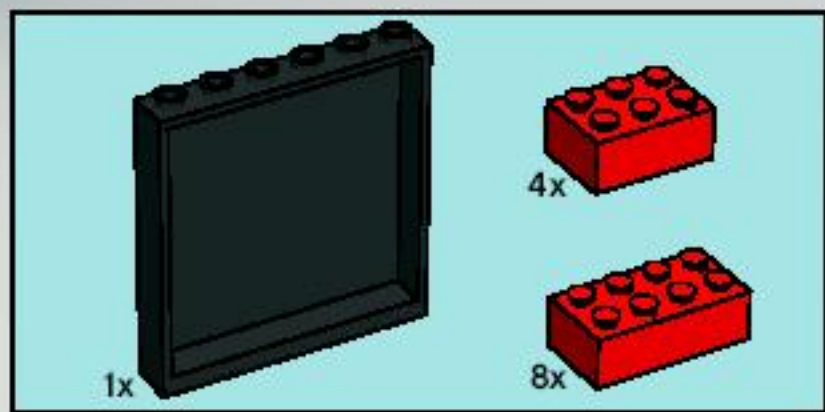
20



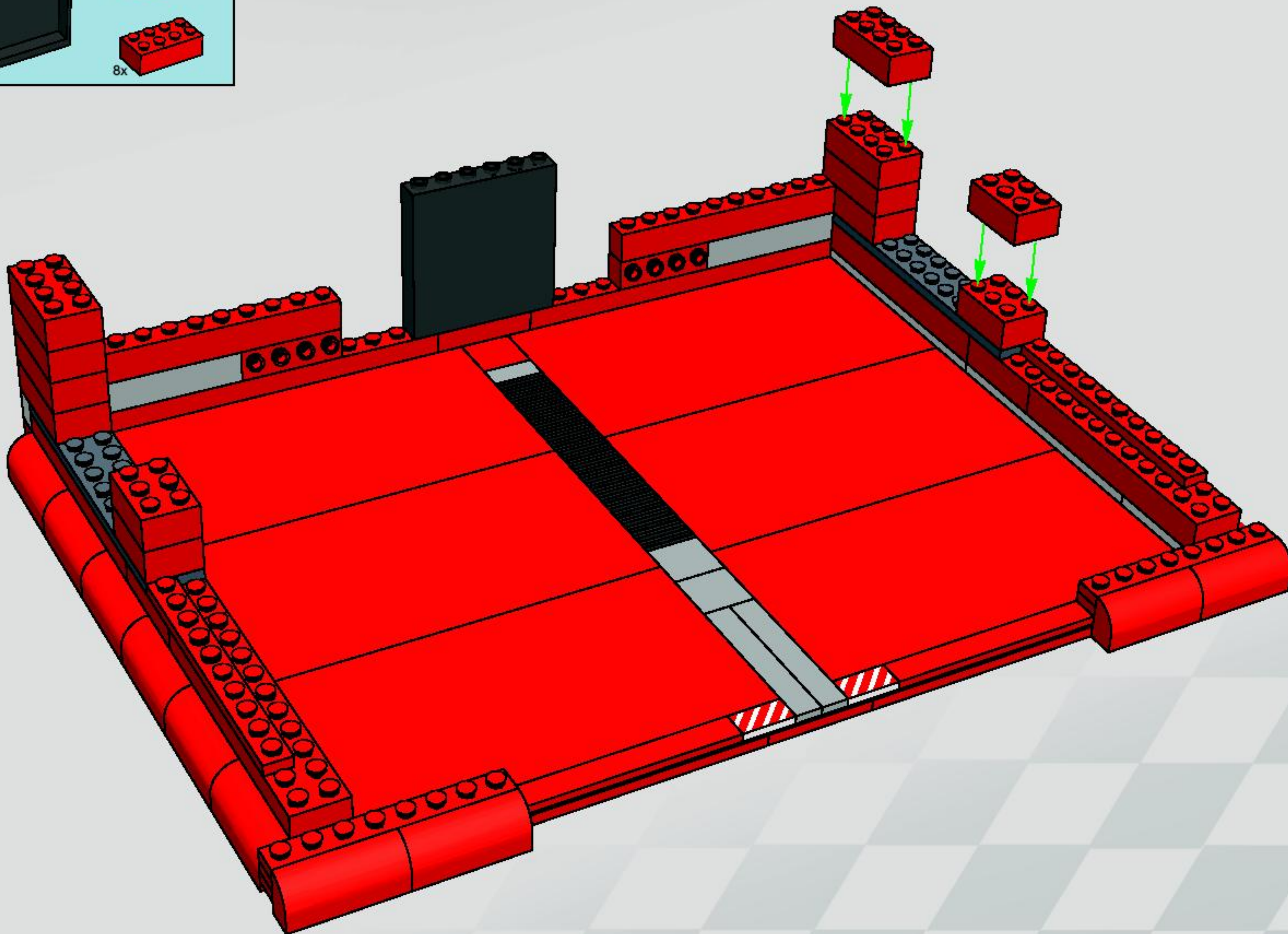


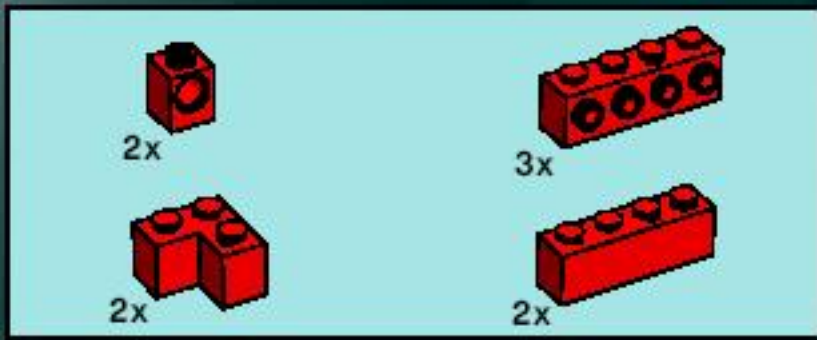
21



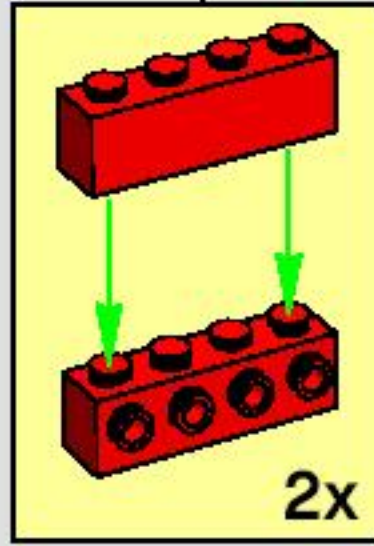
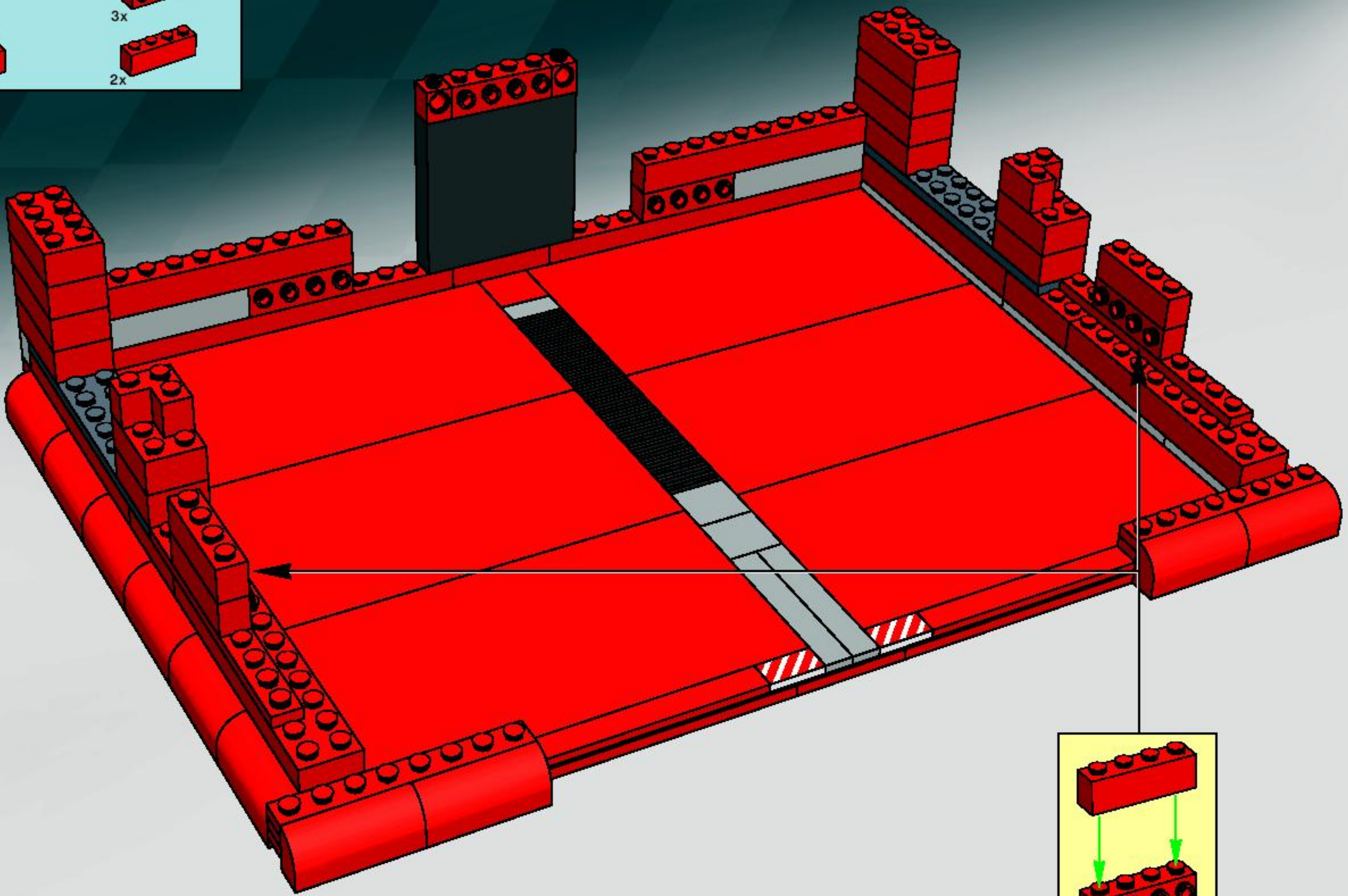


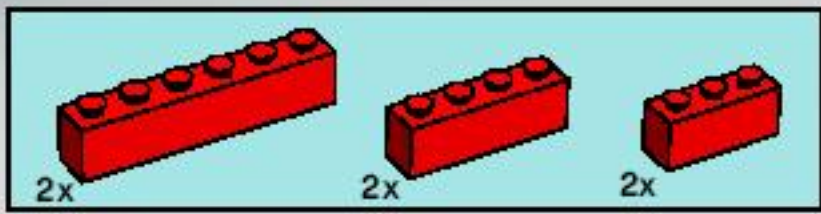
22



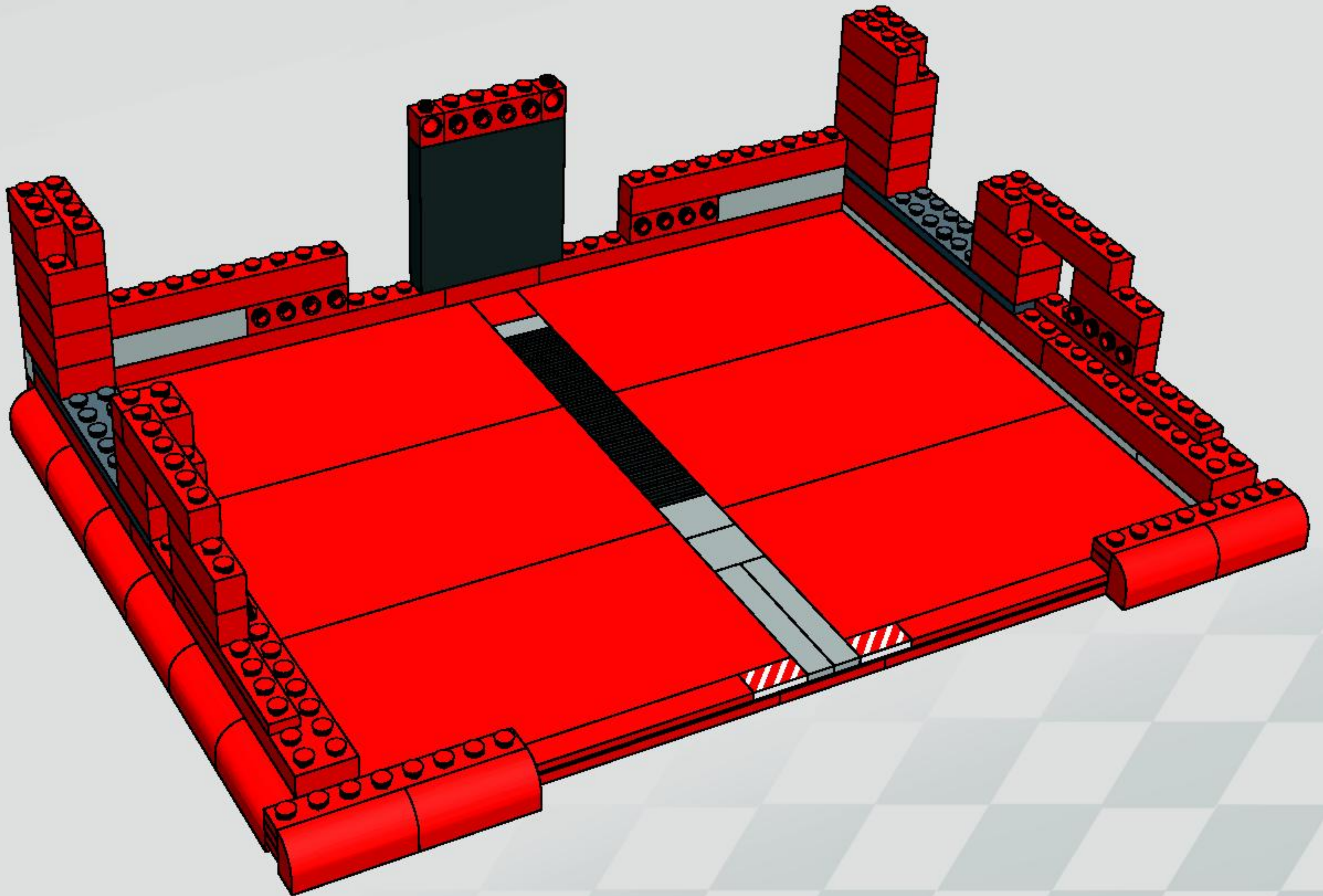


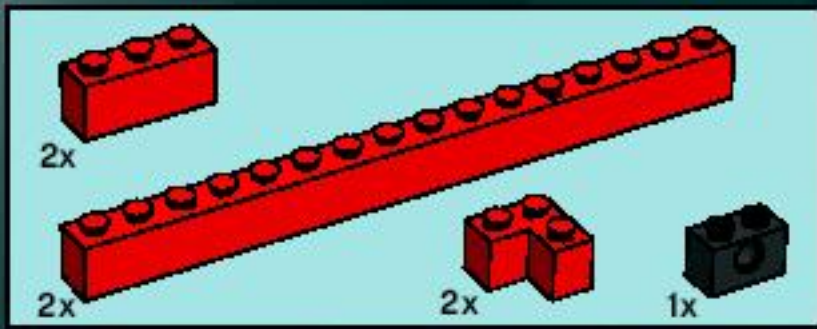
23



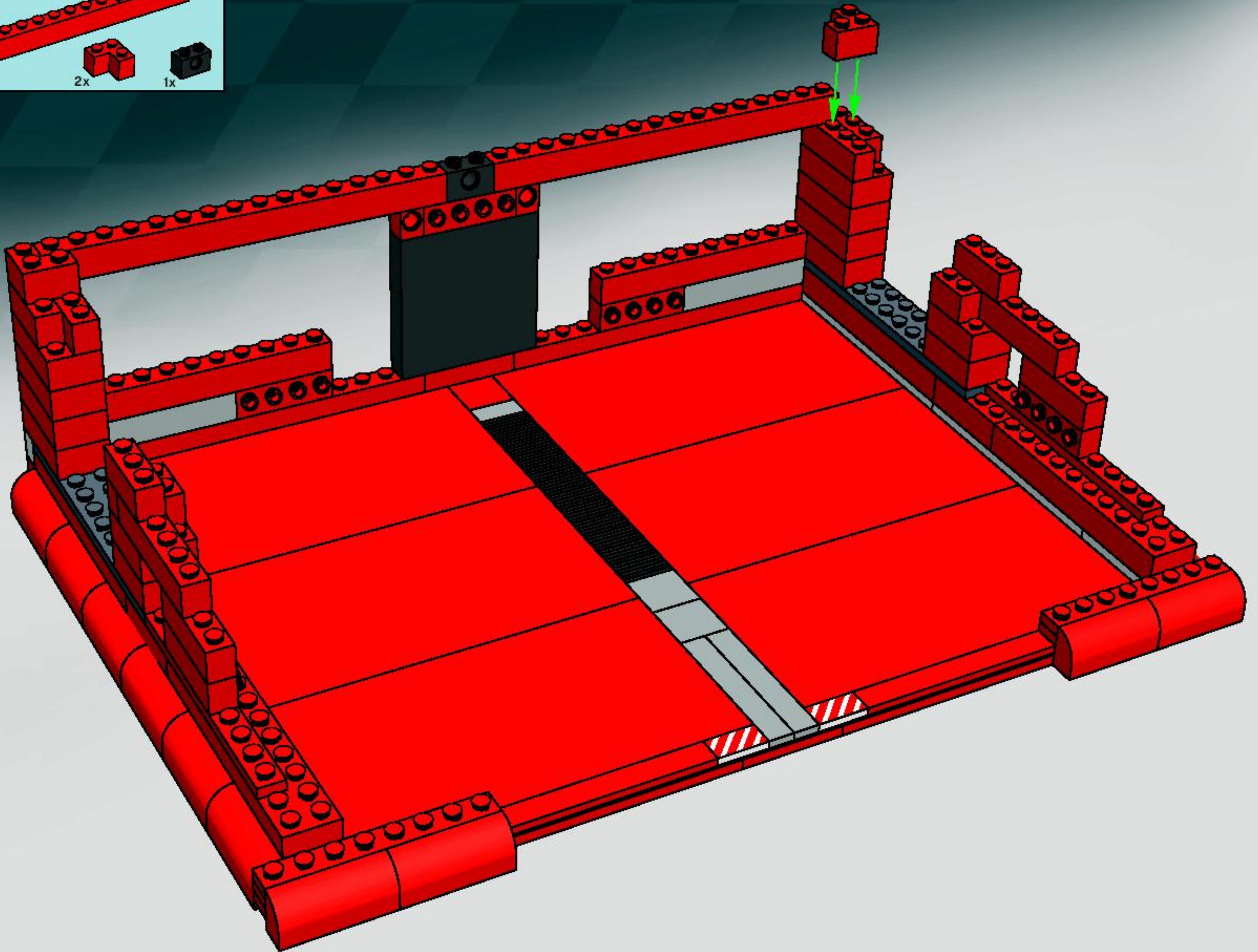


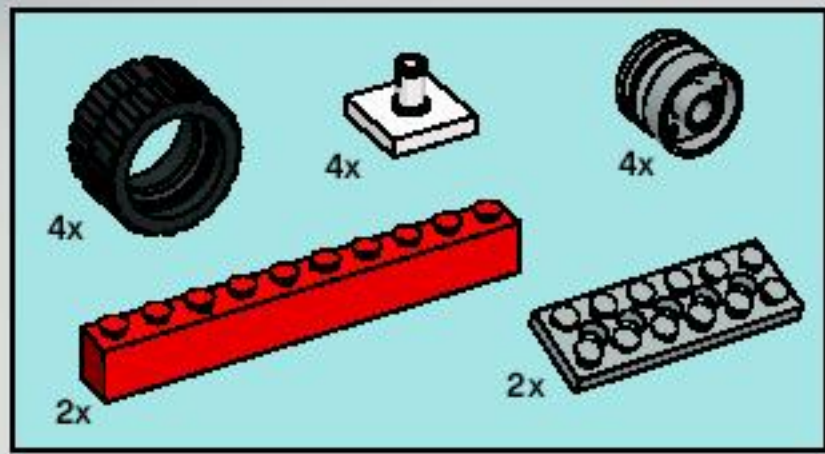
24



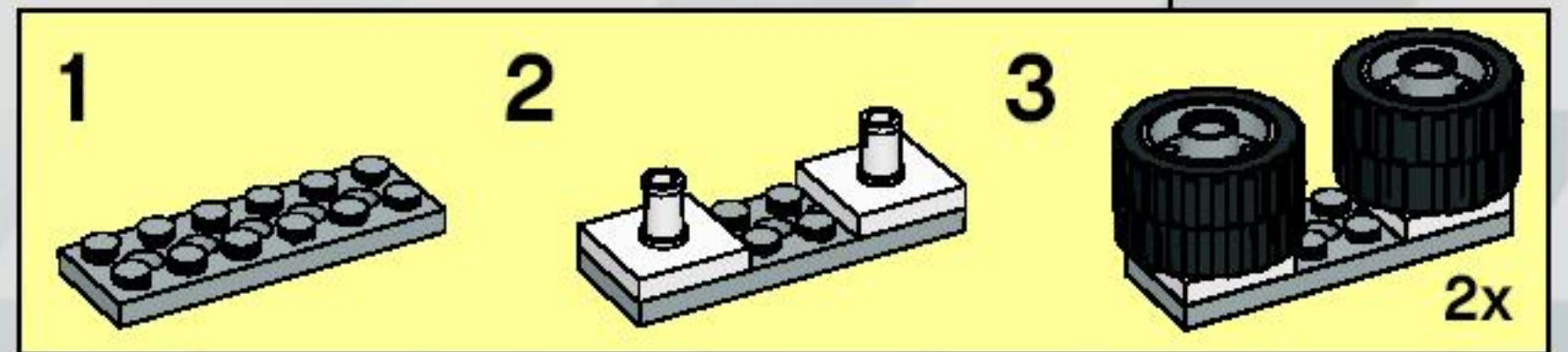
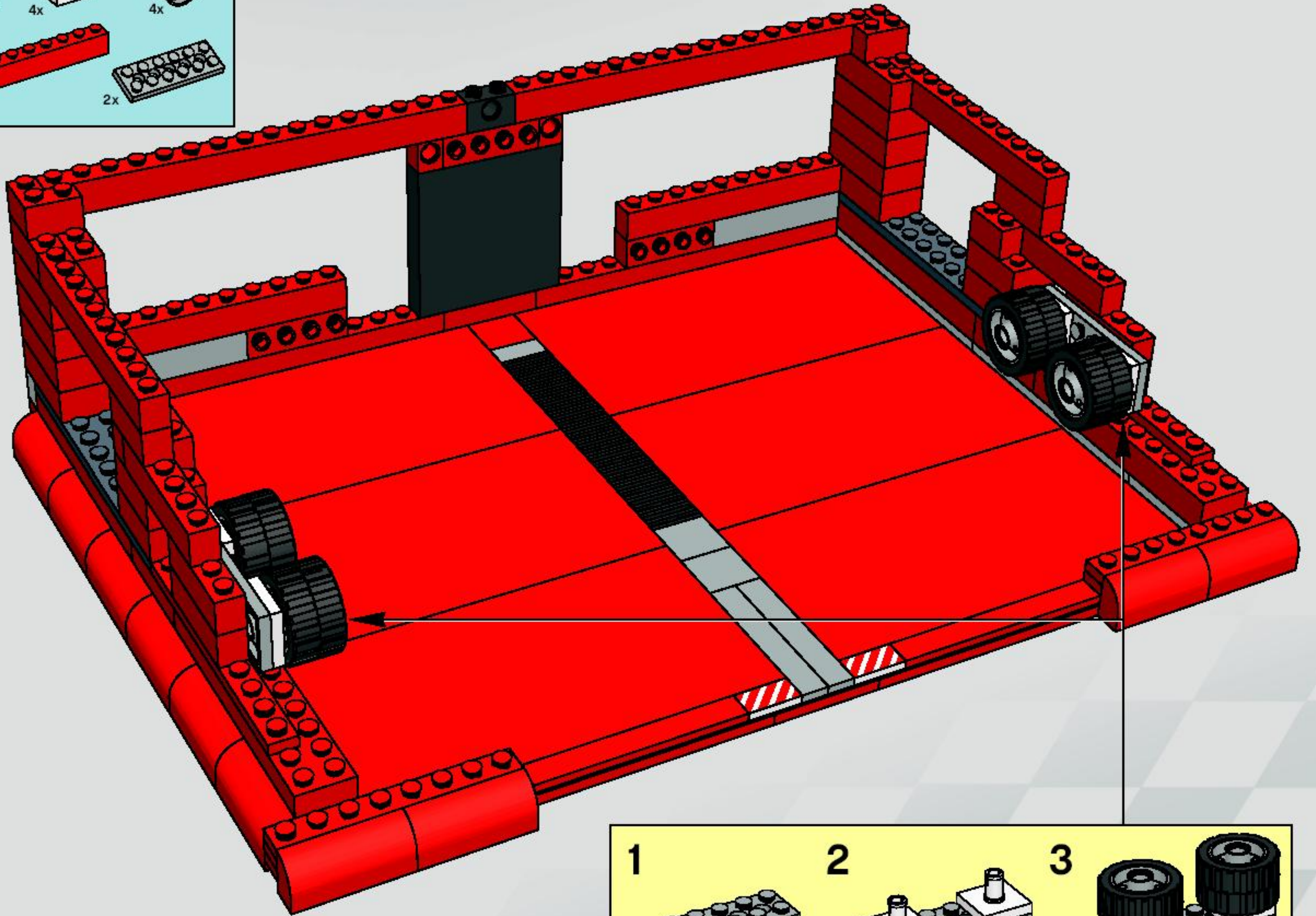


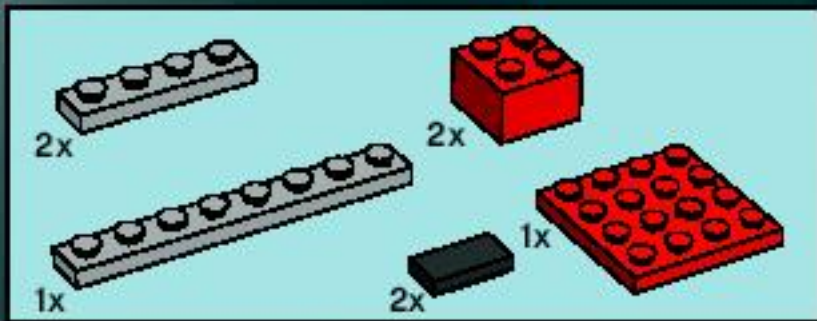
25



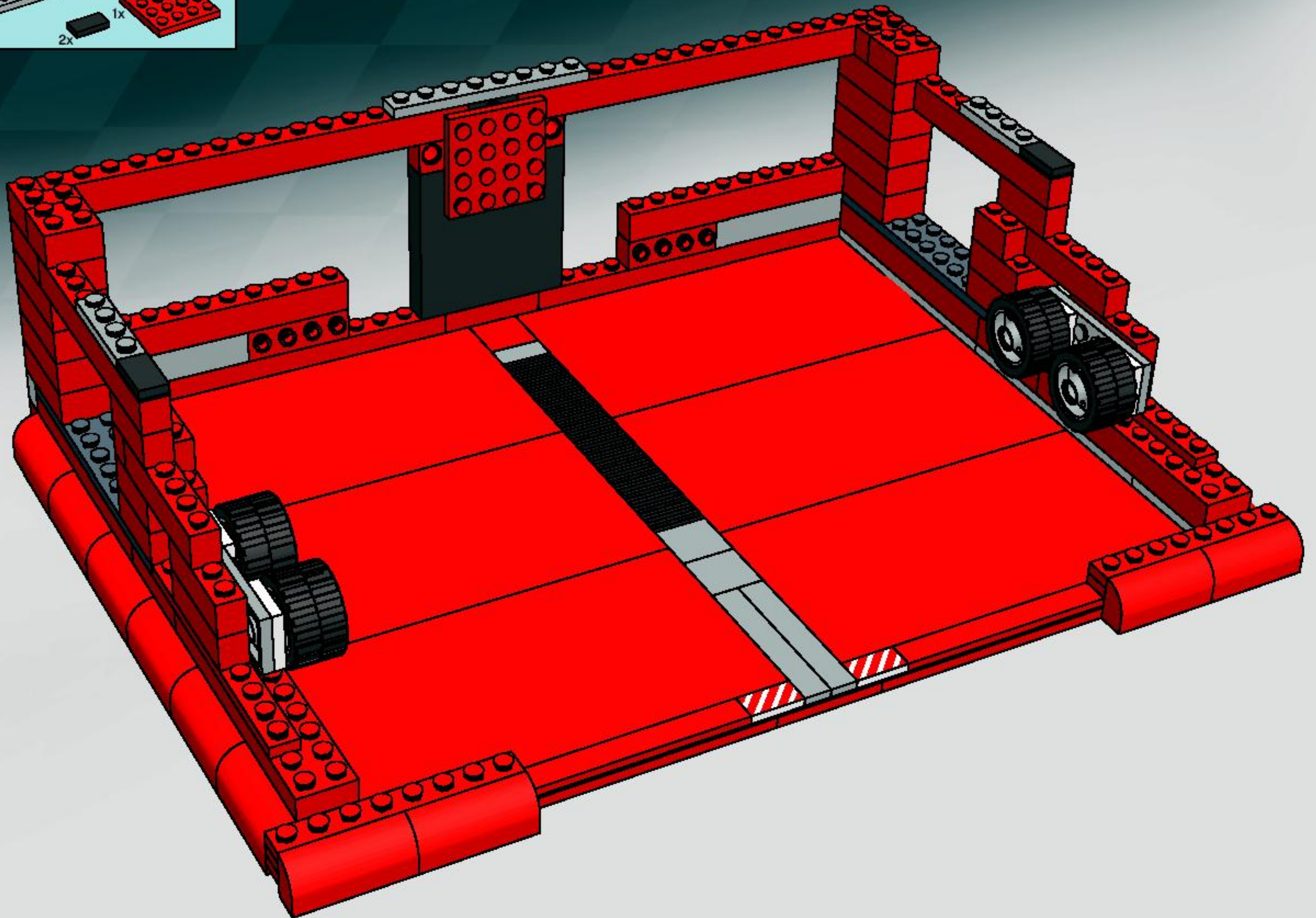


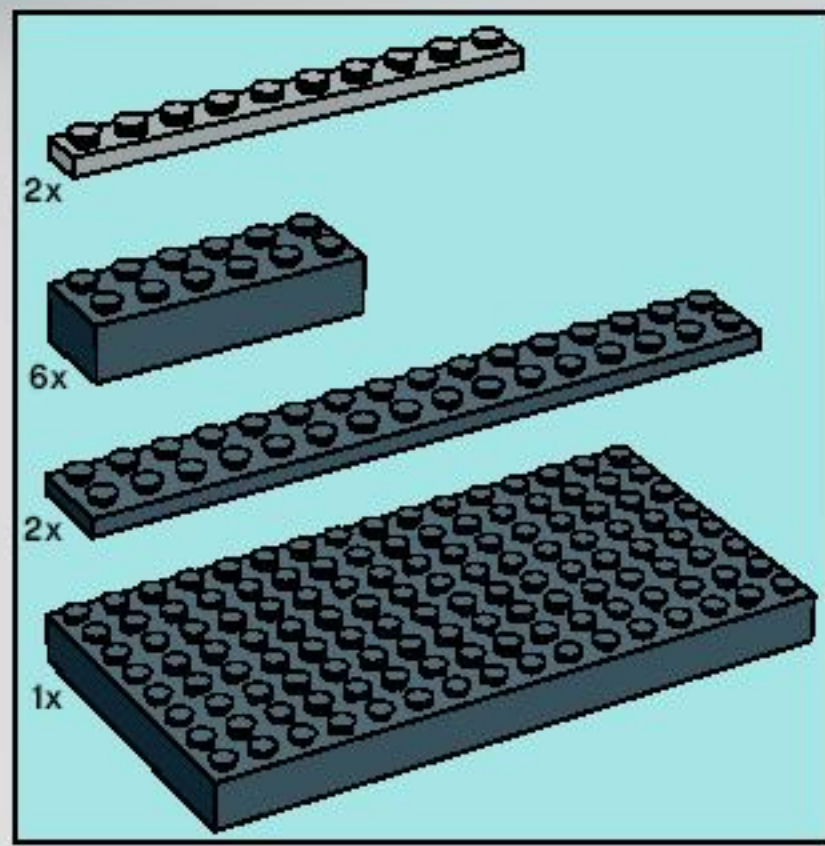
26



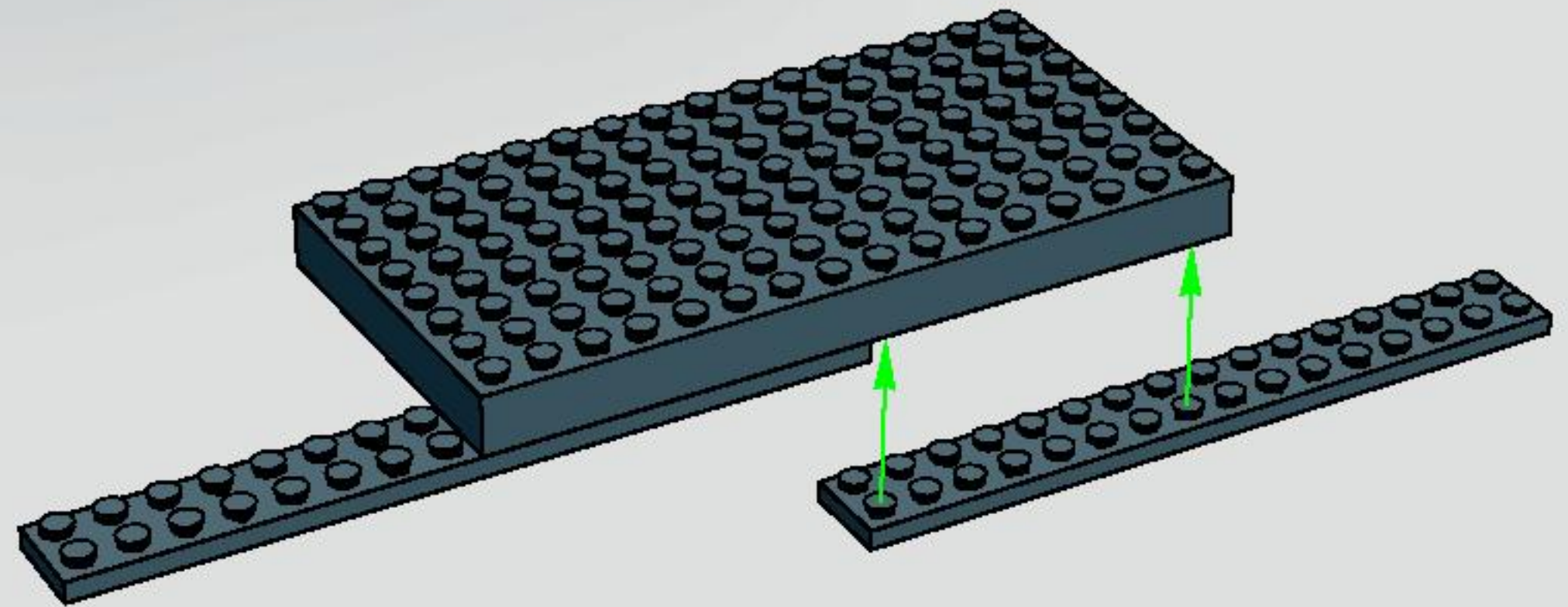


27

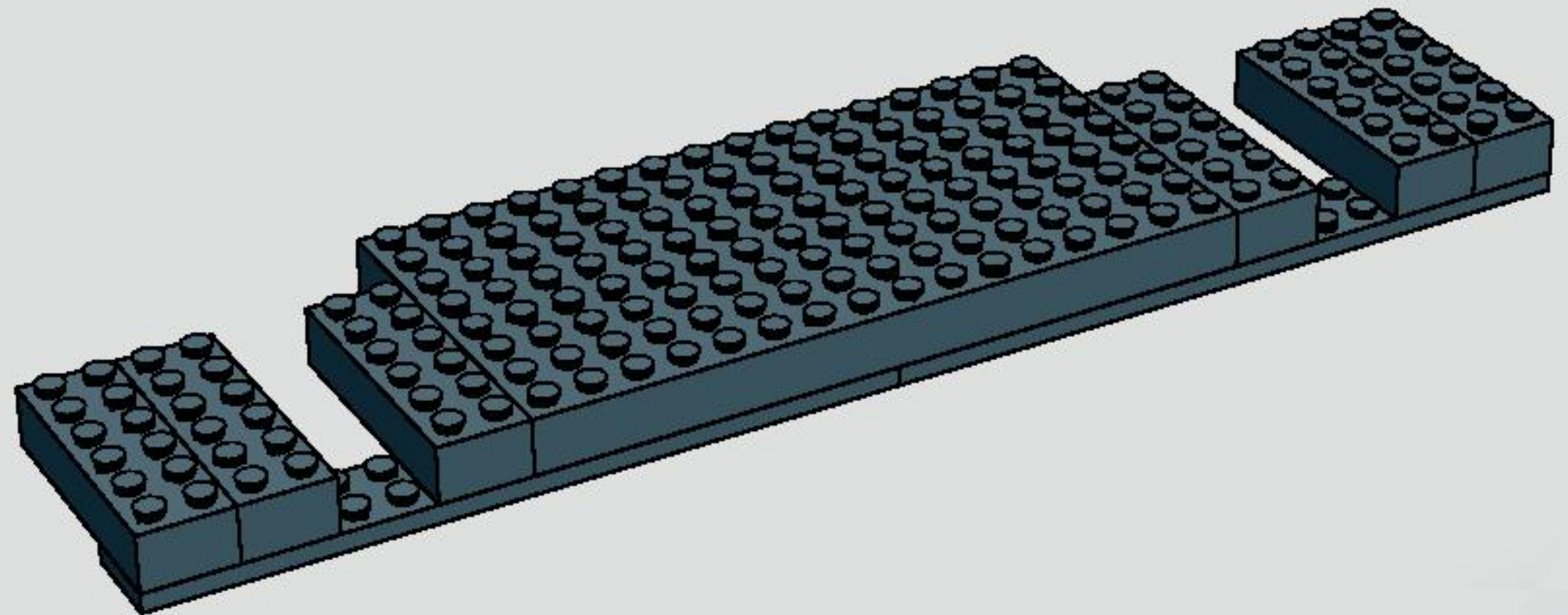




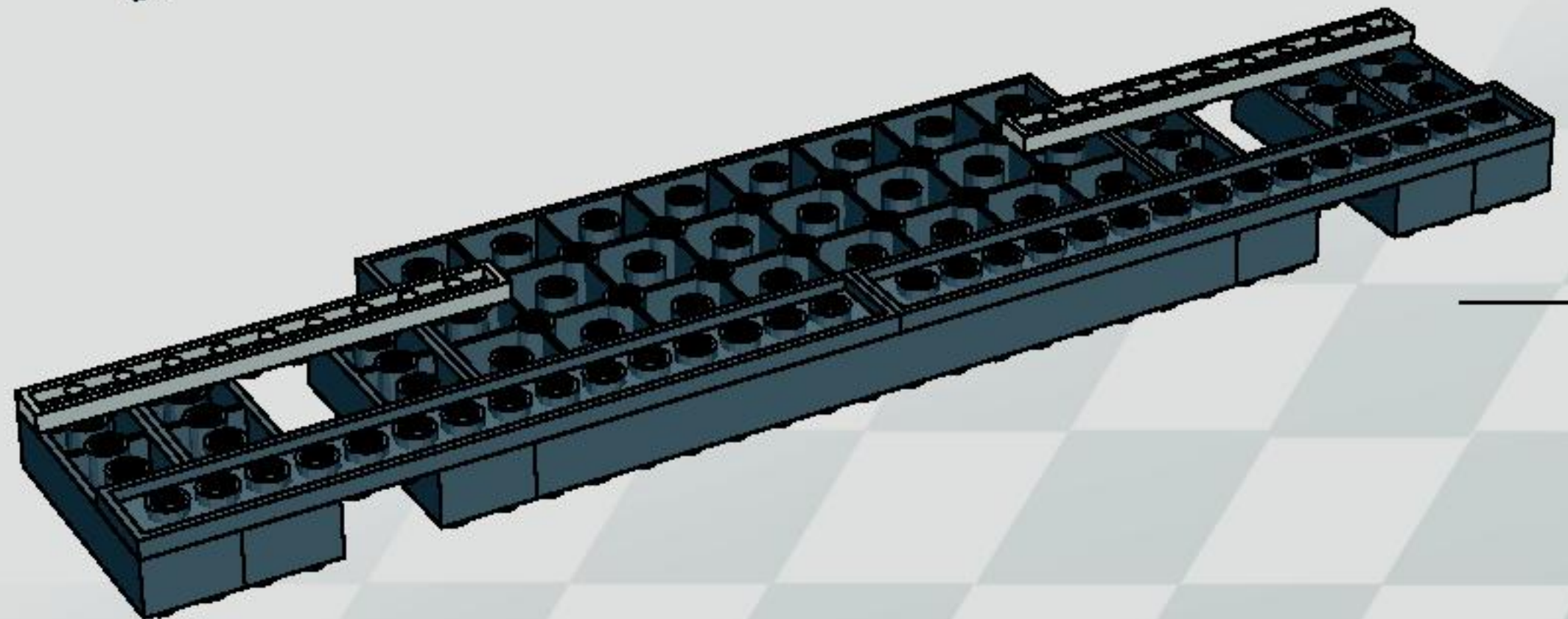
1

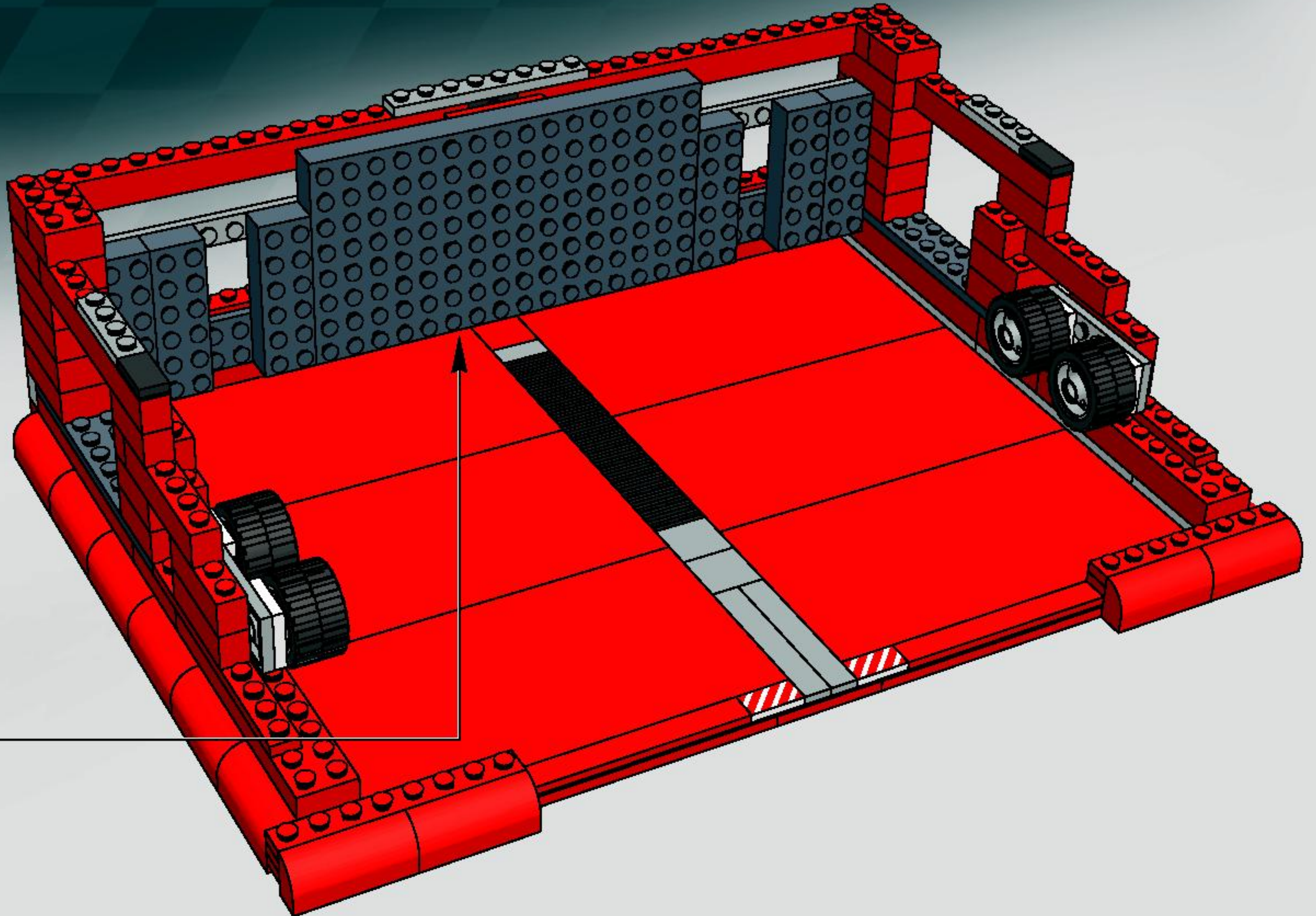


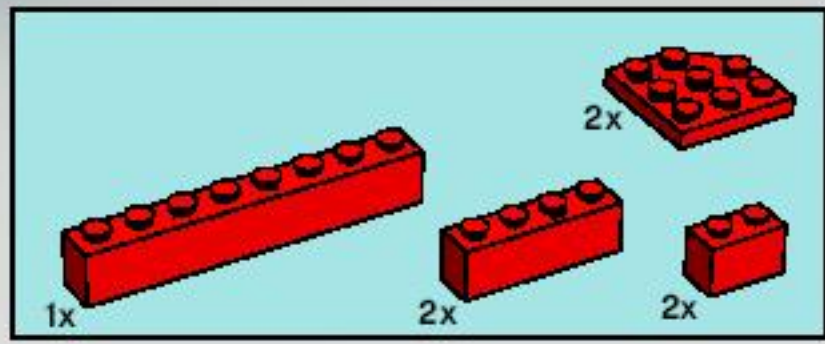
2



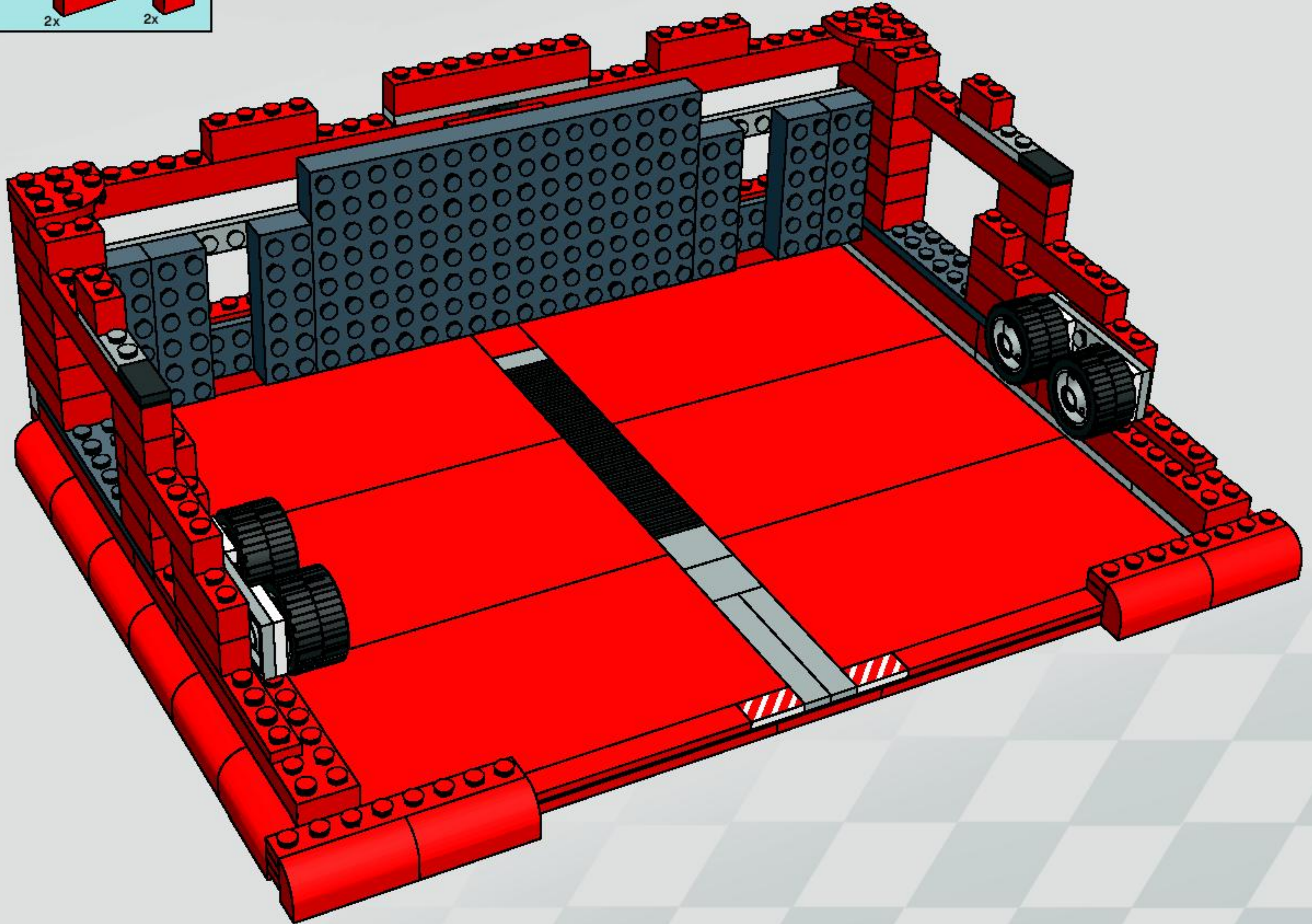
3

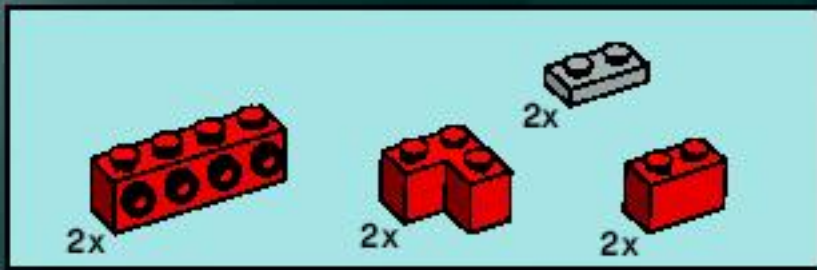




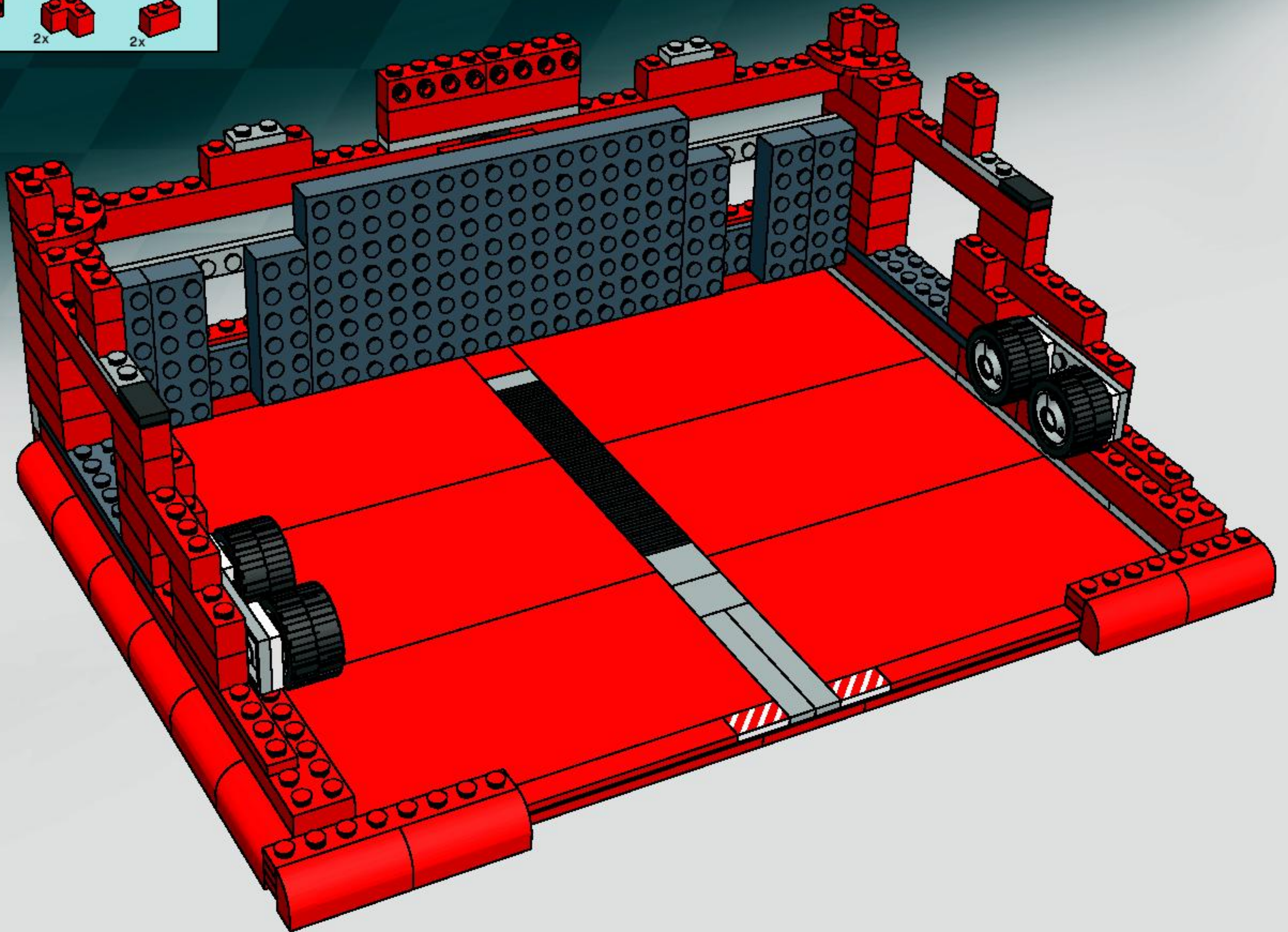


29



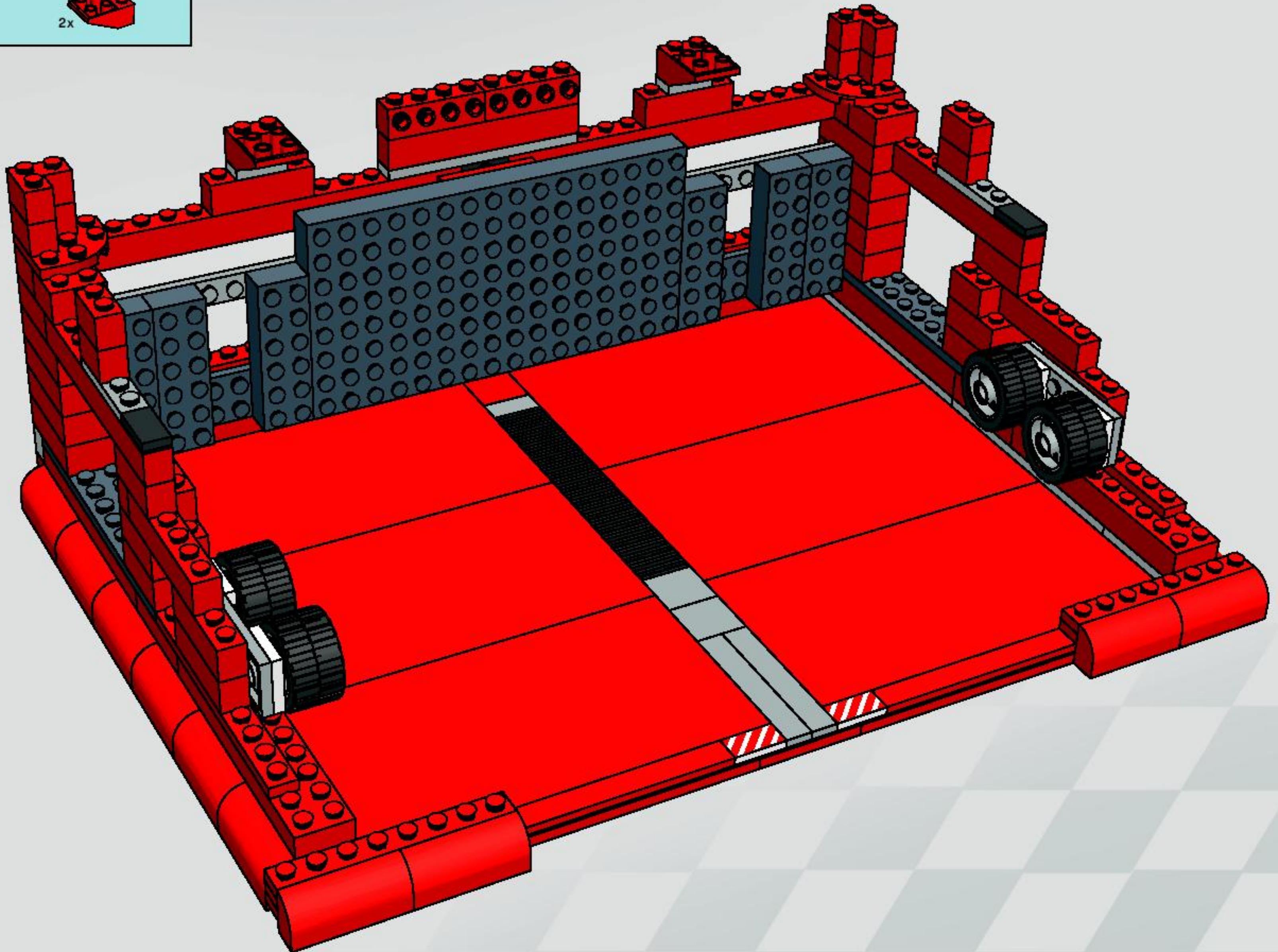


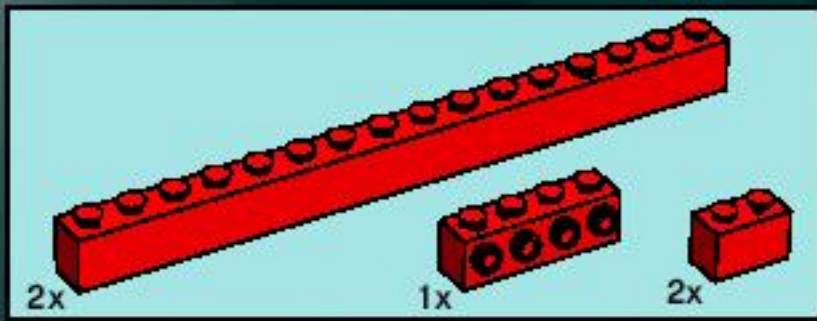
30



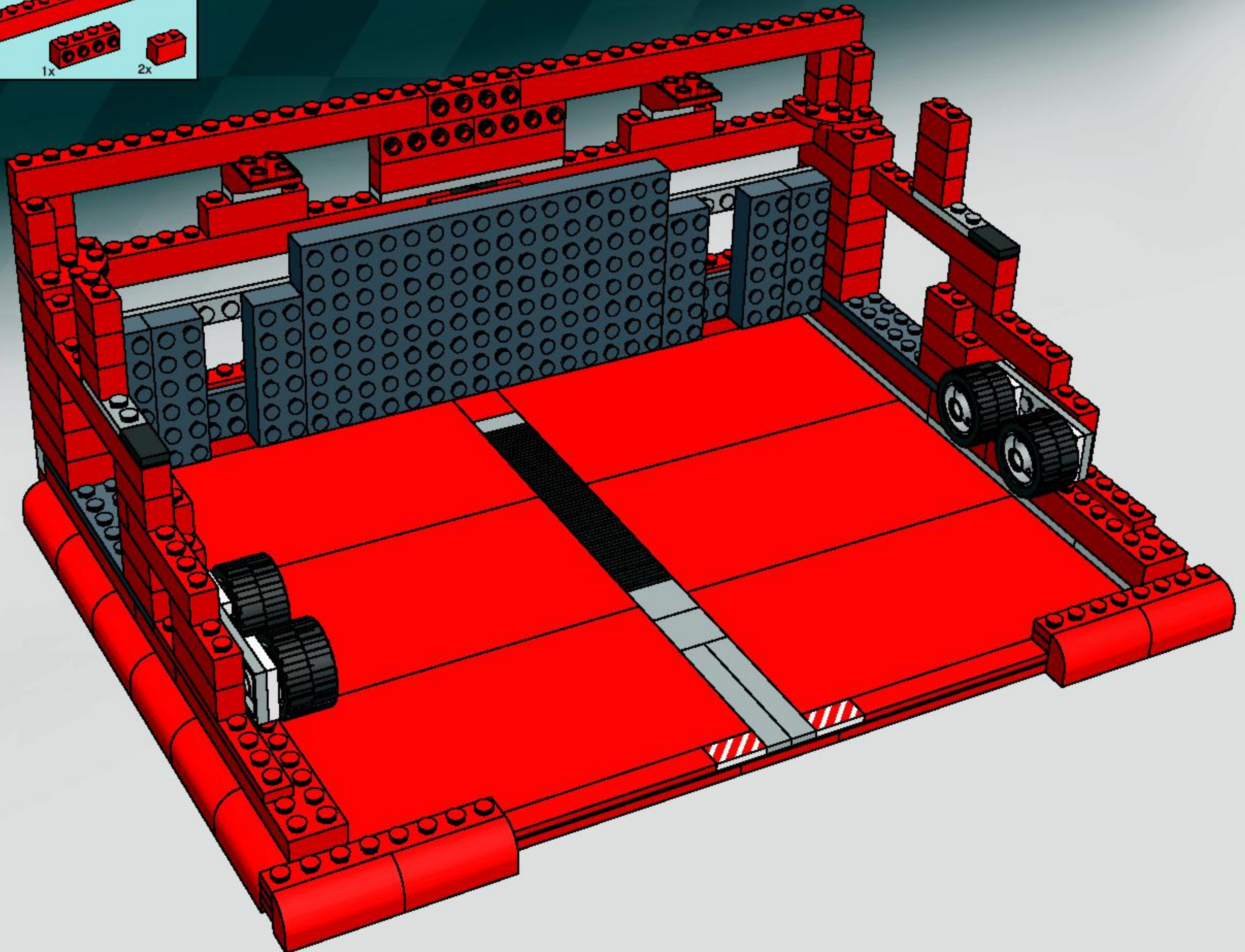


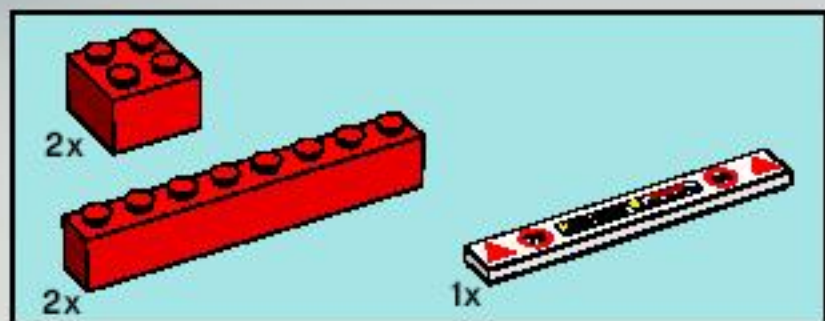
31



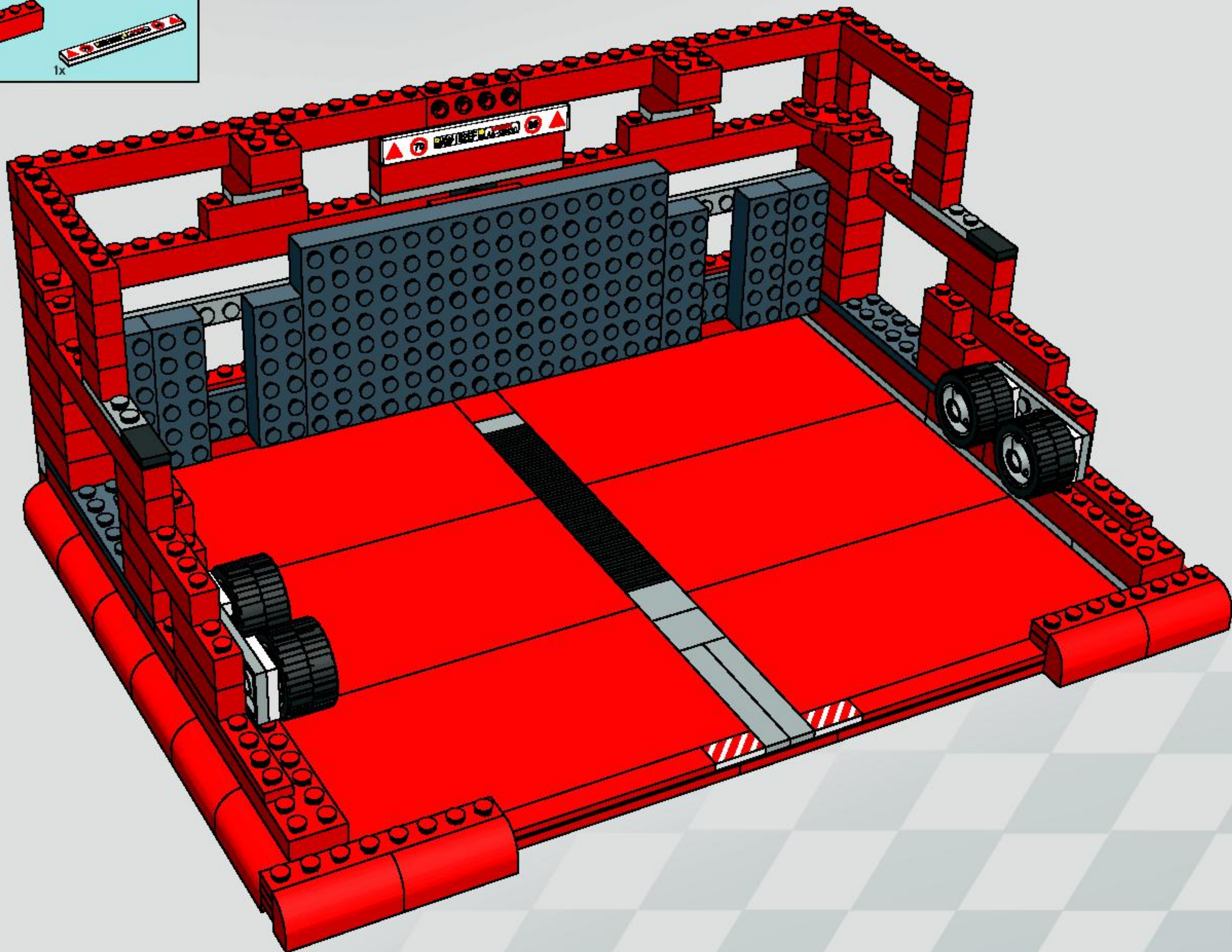


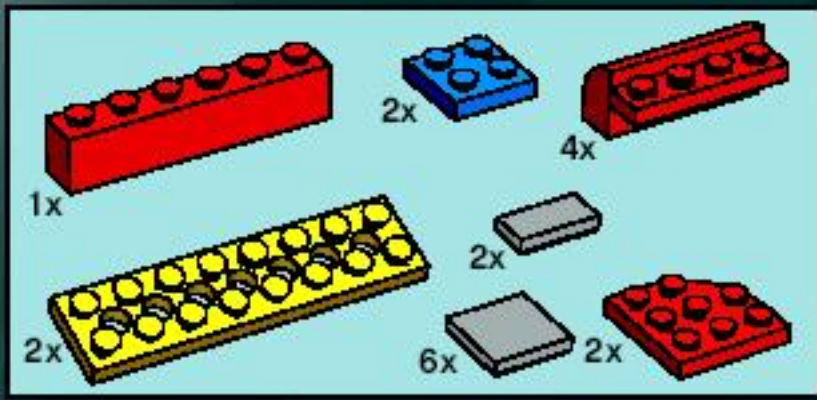
32



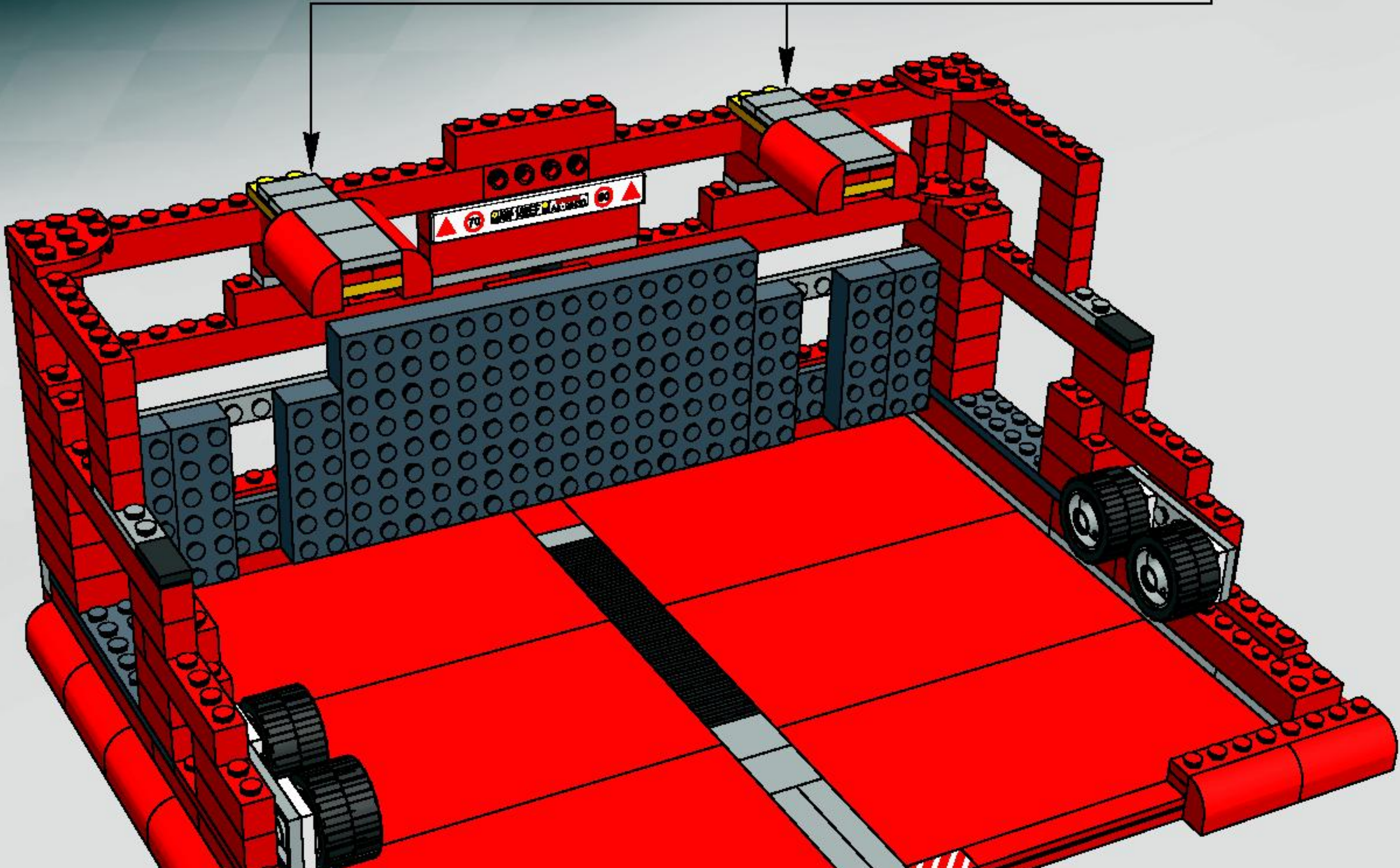
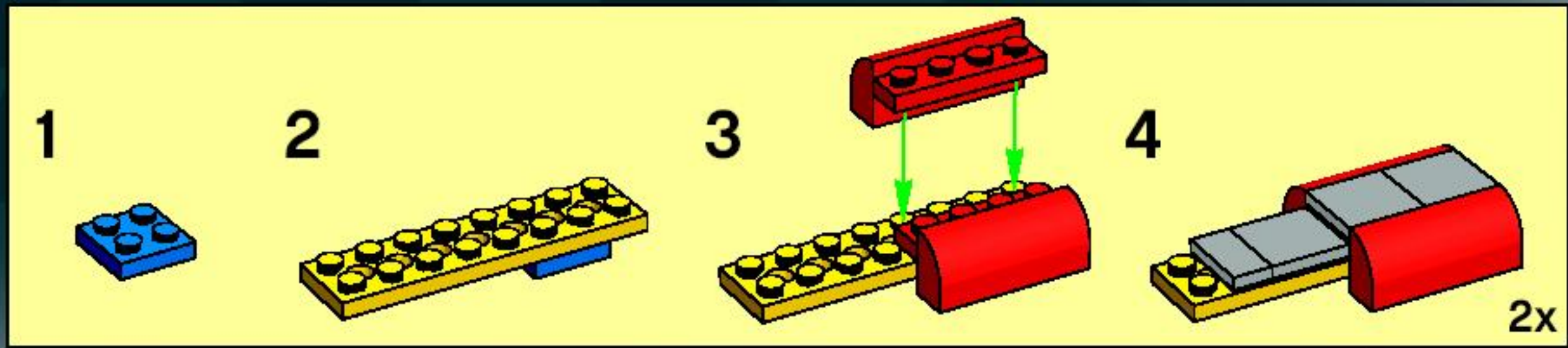


33



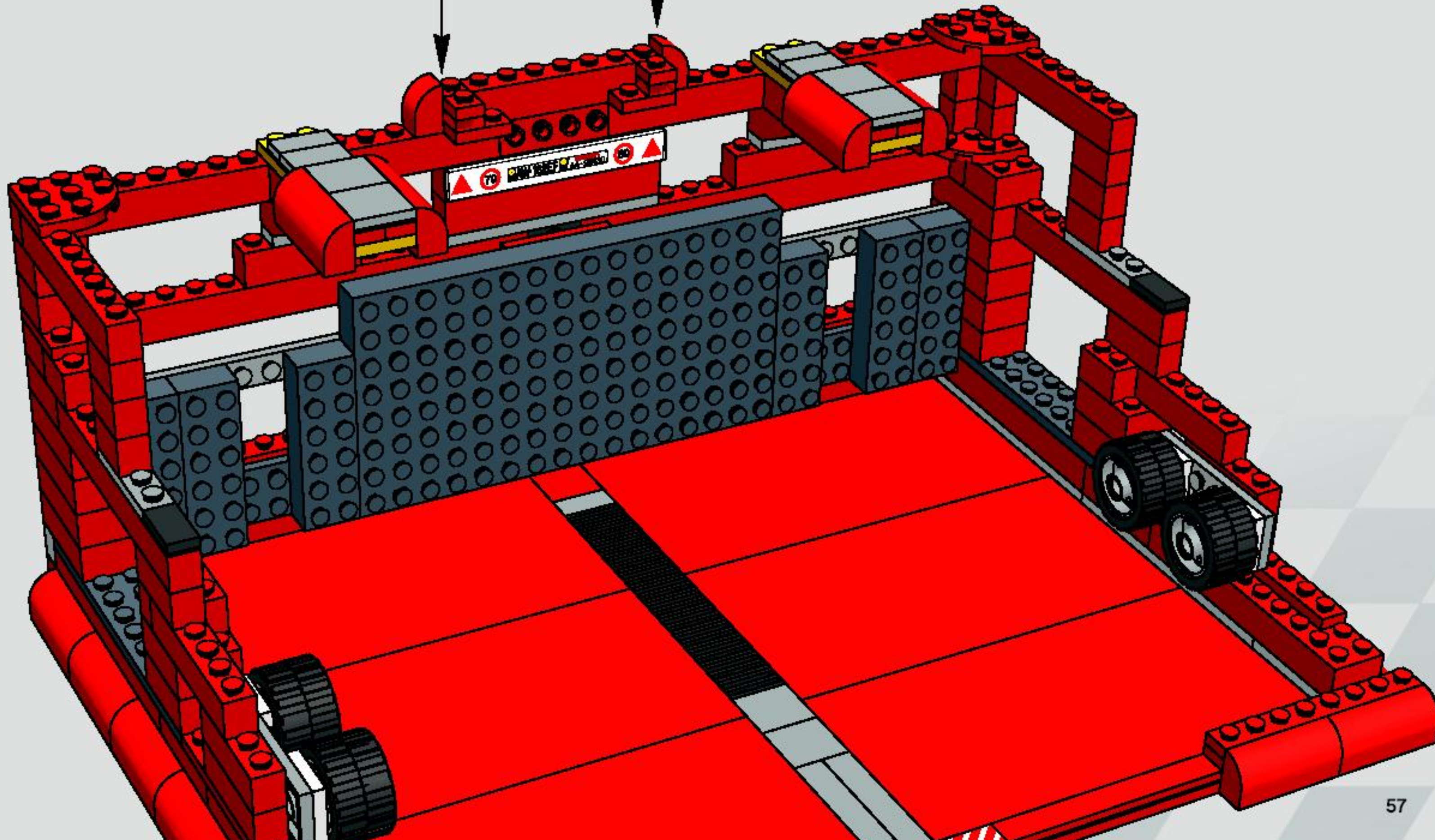
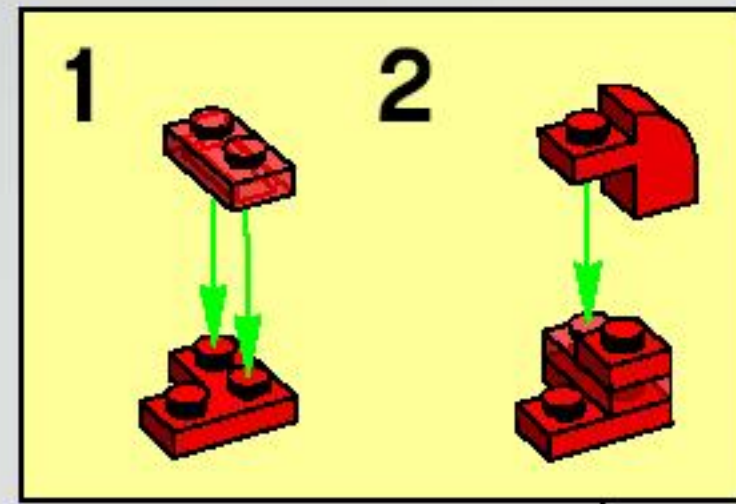
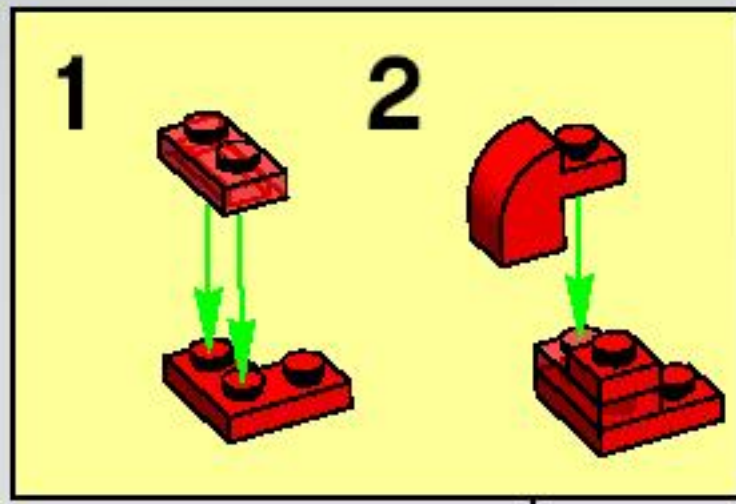


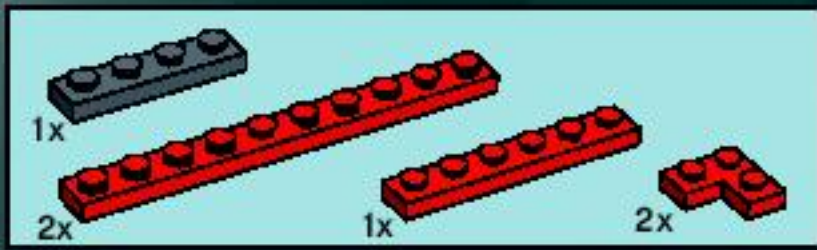
34



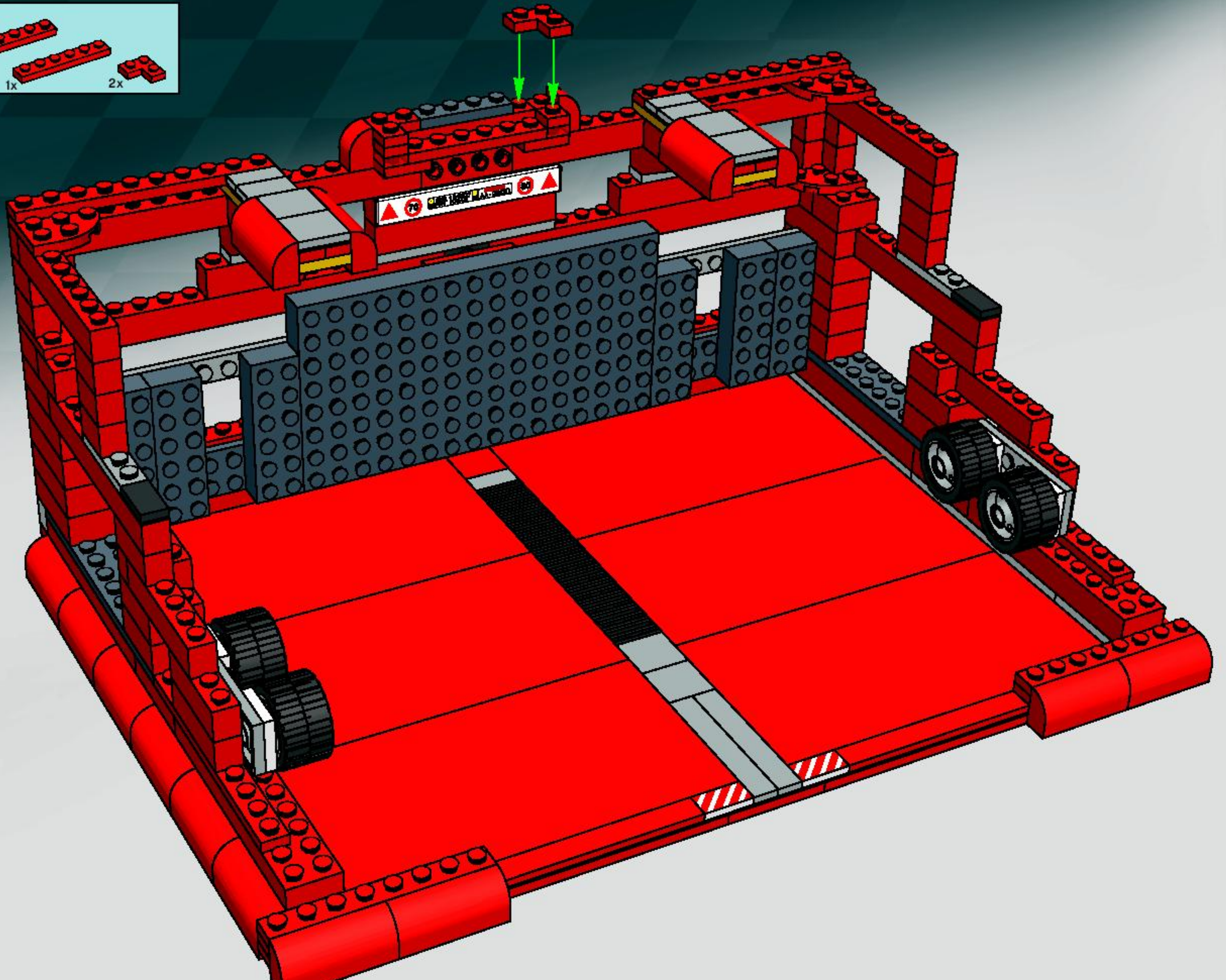


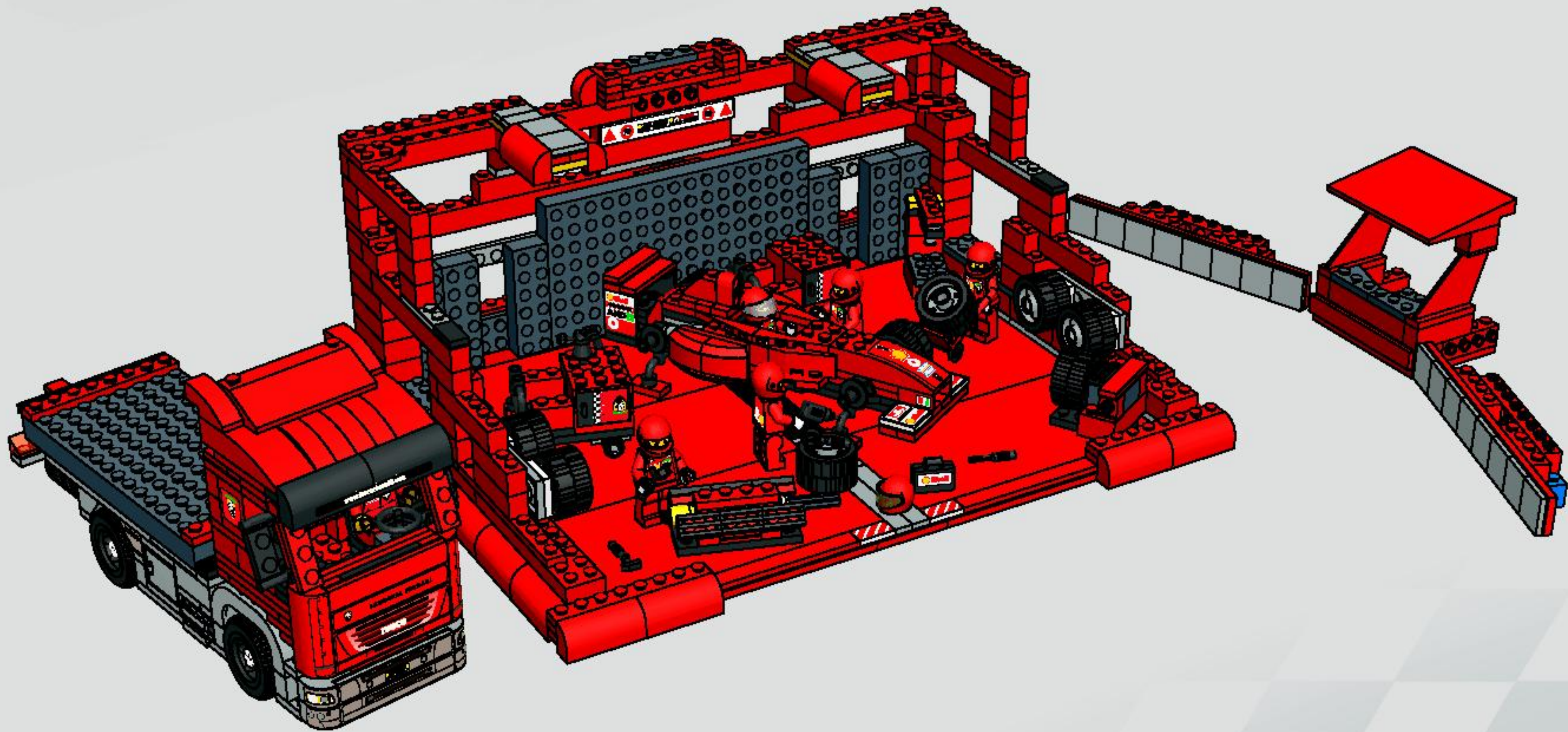
35





36







8130

8131

8132

8133



Win! Gagne! 当たります Gewinne!

Win LEGO products

We would like to know what you think about your new LEGO product. Log on to the web address below for further instructions.

Gagne des produits LEGO

Nous aimerions savoir ce que tu penses de ton nouveau produit LEGO. Tu obtiendras davantage d'informations en visitant le site Internet indique ci-dessous.

Gewinne LEGO produkte

Wir sind sehr an deiner Meinung über dein neues LEGO Produkt interessiert. Gehe einfach zu der unten angegebenen Webadresse – dort findest du weitere Informationen.

Estimado usuario LEGO

Al contestar algunas preguntas en inglés, francés, alemán o japonés, en el sitio www.acnielsen.aim.dk/lego, podrás participar en el sorteo de algunos valiosos premios LEGO.

Caro Consumidor da LEGO

Ao responder a algumas perguntas em Inglês, Francês, Alemão ou Japonês no endereço www.acnielsen.aim.dk/lego irá participar num concurso para ganhar valiosos prémios da LEGO.

Kedves ifjú LEGO Vásárló

Ha ellátogatsz a www.acnielsen.aim.dk/lego honlapra és ott angol, francia, német vagy japán nyelven megválaszolsz néhány kérdést, akkor részt veszel egy versenyben, amelyben értékes LEGO díjakat nyerhetsz.

抽選でレゴの製品が当たります

私たちは、皆さんが買い求めのレゴの製品についてどんな感想をお持ちか、知りたいと思っています。質問に答えて、楽しいレゴ製品の抽選に応募しませんか。アンケートの回答には、ほんの3分ほどしかかかりません！詳しくは、以下のウェブアドレスまでアクセスしてください。

www.acnielsen.aim.dk/LEGO



Any questions regarding your new LEGO product, please contact:

Customer Service | Kundenservice | Service Consommateurs

Servicio Al Consumidor at www.lego.com/service or dial

 : 00800 5346 5555

 : 1-800-422-5346





club™

FREE LEGO Magazine • GRATUIT • GRATIS LEGO Magazin



Join Today!
Abonne-toi dès aujourd'hui !
Meld je nu aan!
Jetzt anmelden!

  US & Canada only

1-866-534-6258 / 1-877-518-5346
(en Français)

00800 5346 5555      

www.LEGOclub.com



VISIT THE
**WORLD'S BIGGEST
LEGO® SHOP!**
www.LEGOshop.com



8142



8654



8674



RACERS



8143



©2007 The LEGO Group. 4818848

 www.LEGO.com/racers