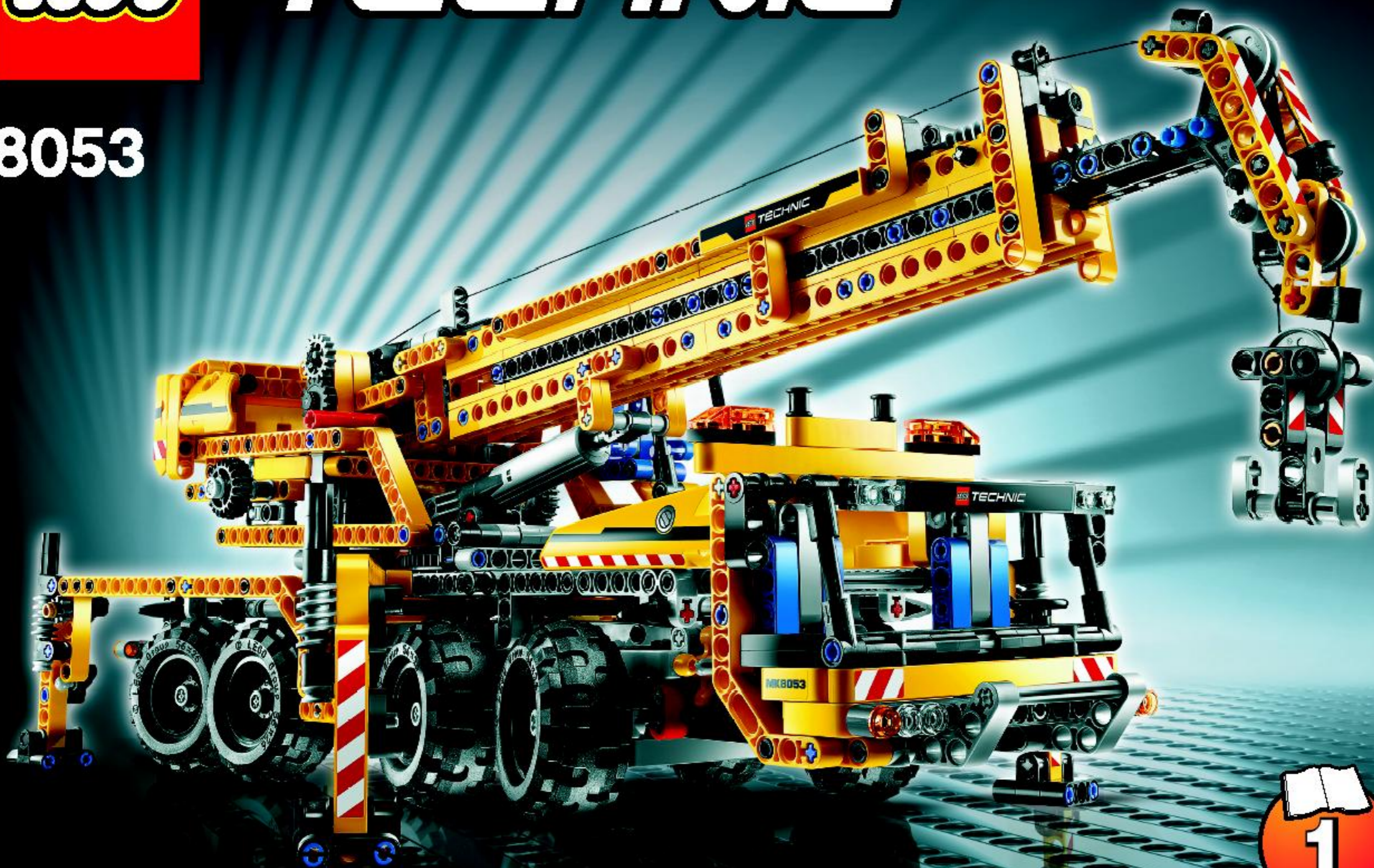


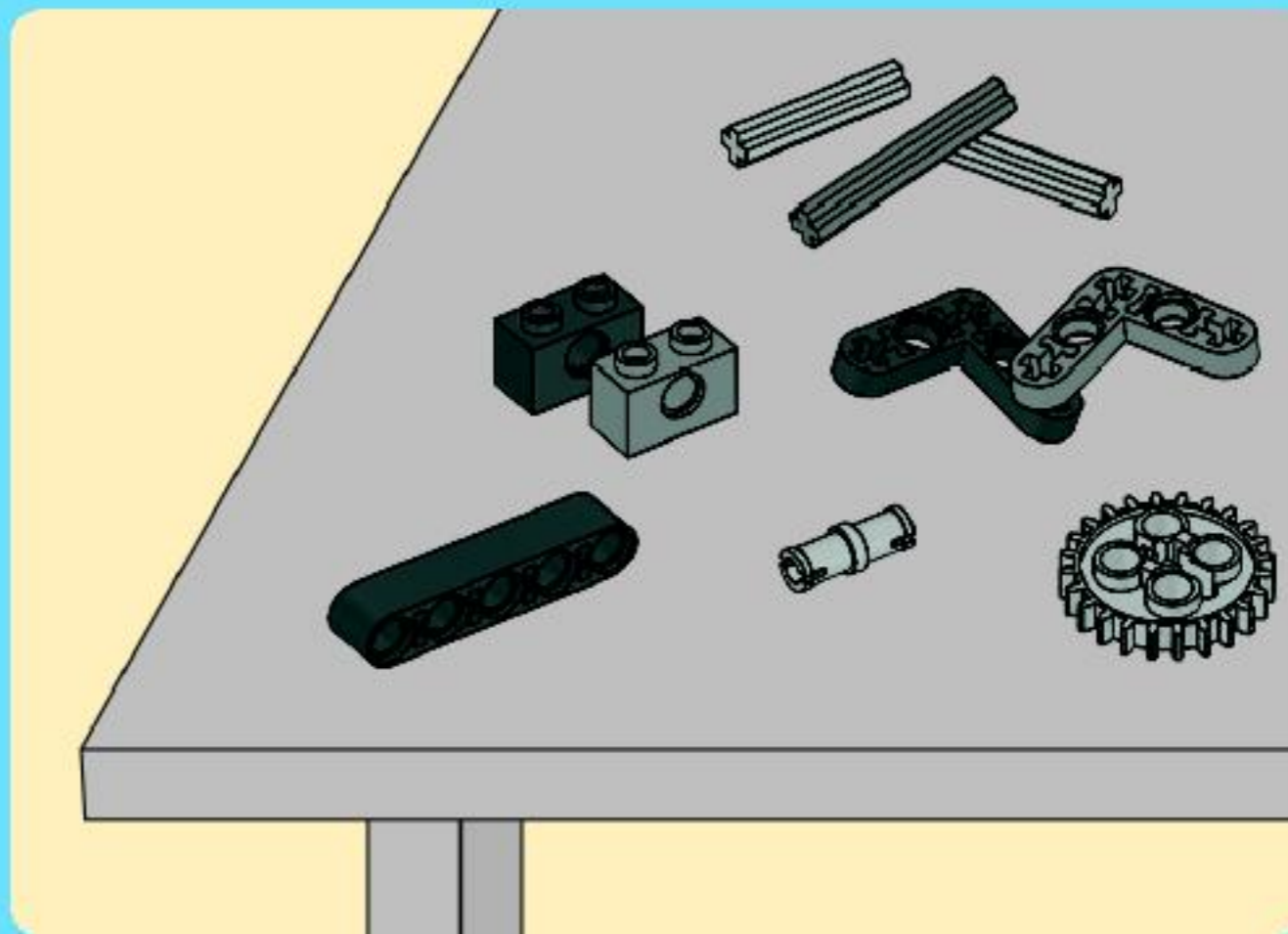
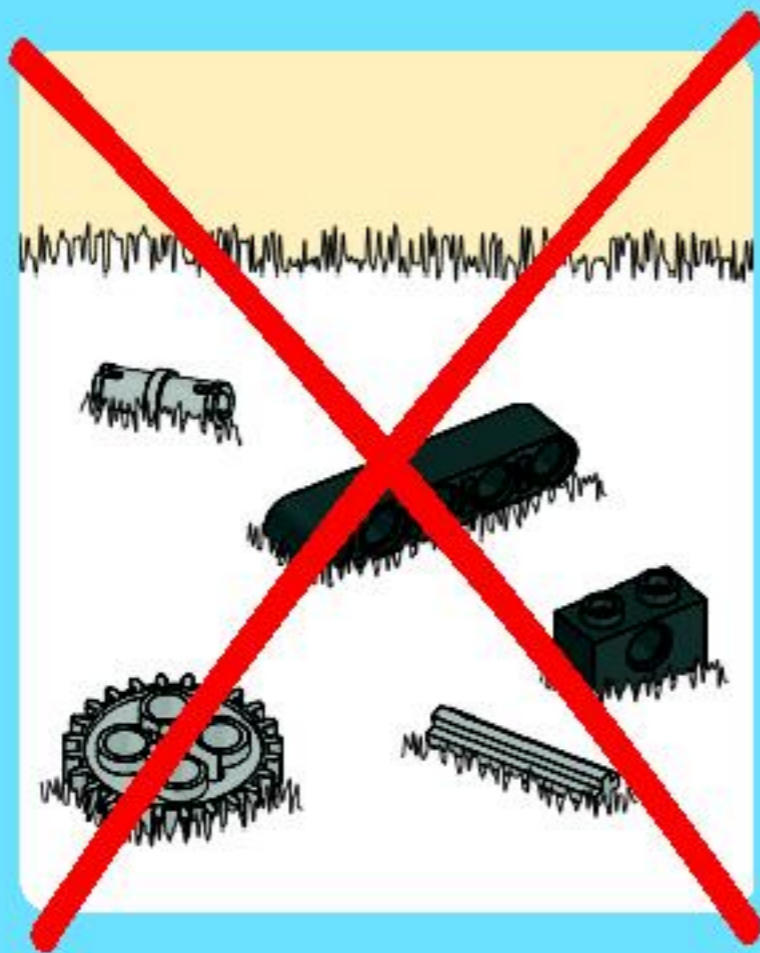


TECHNIC

8053



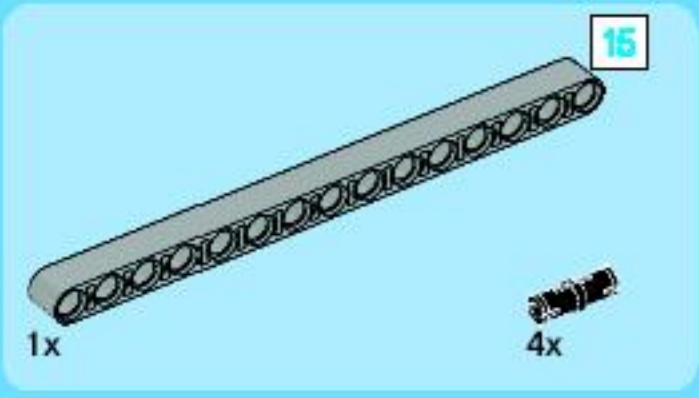
1



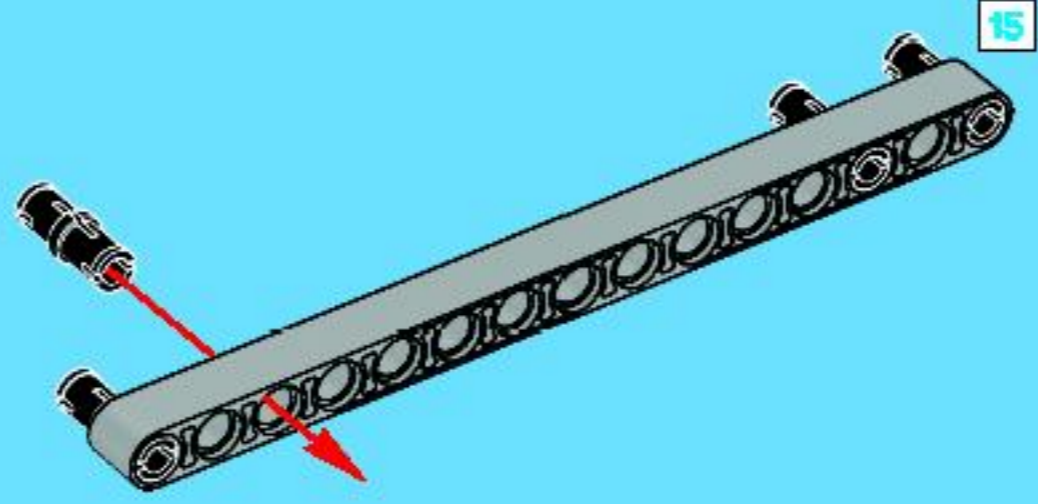
2



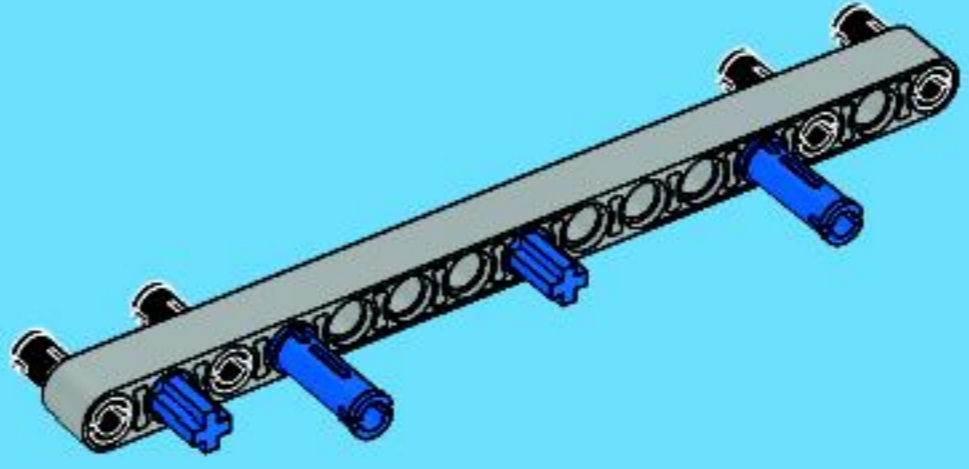




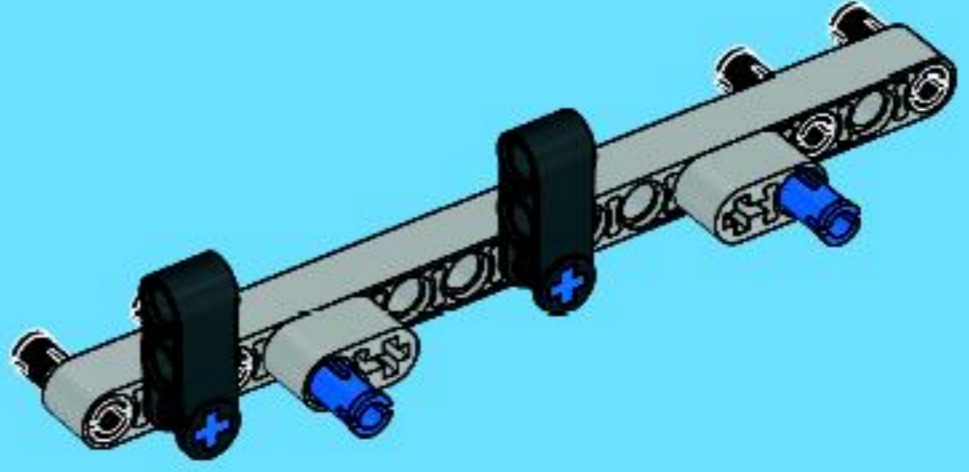
1

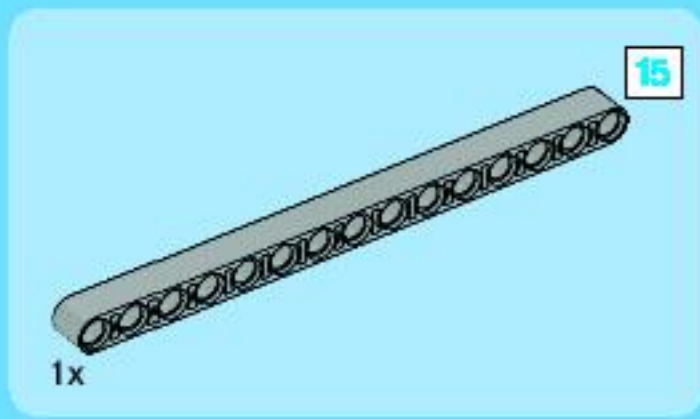


2

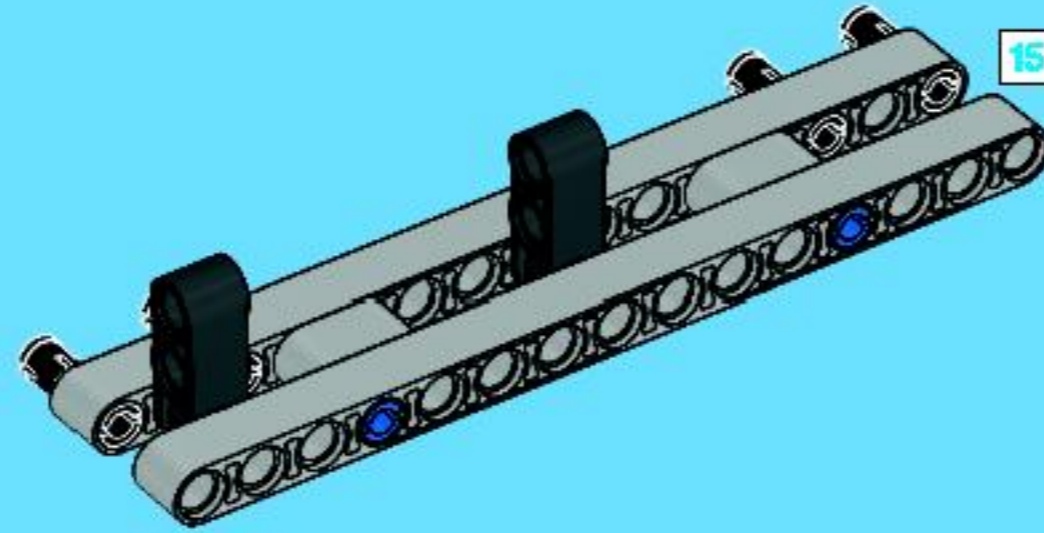


3

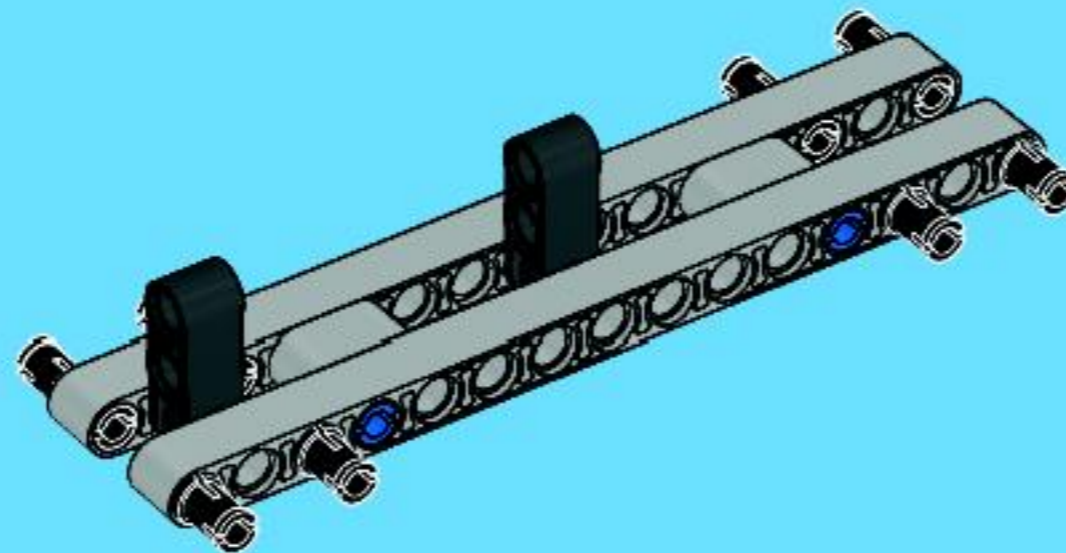




4

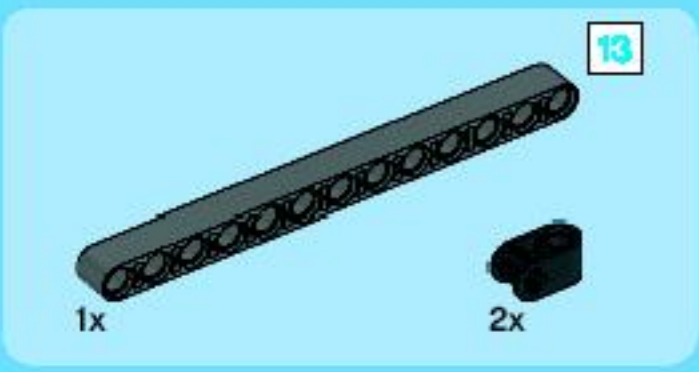
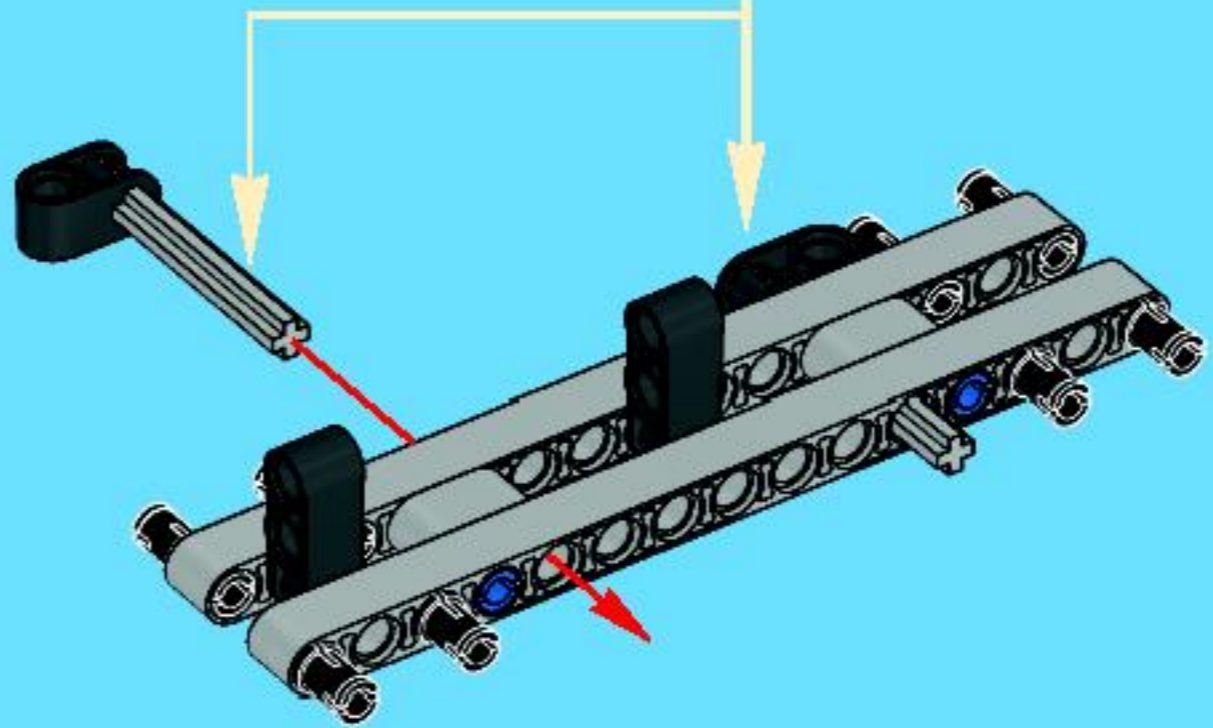


5

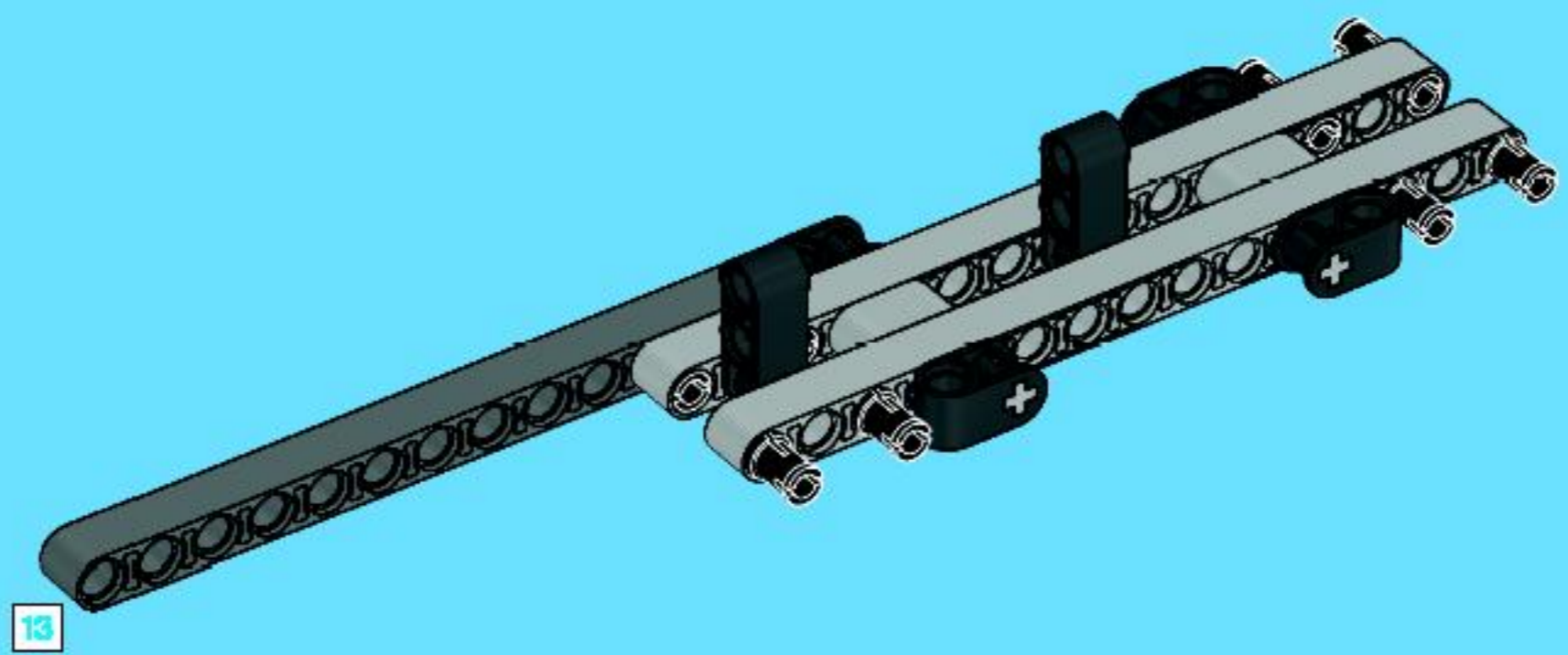


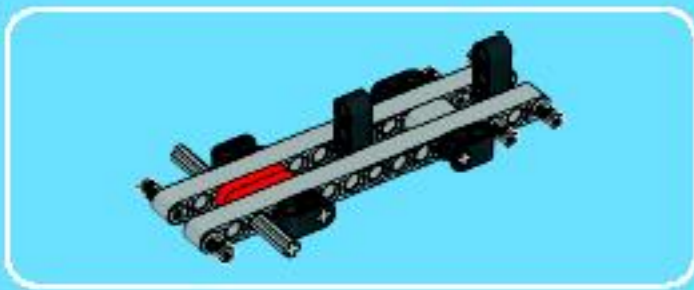


6

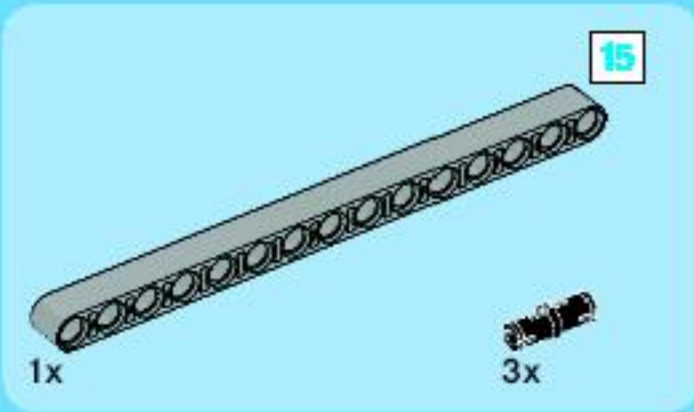


7

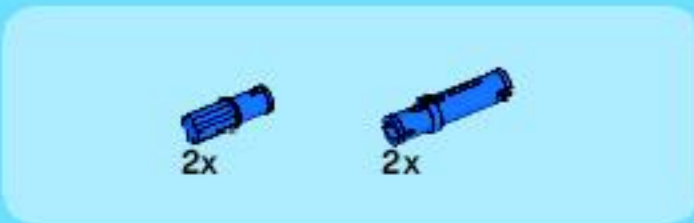
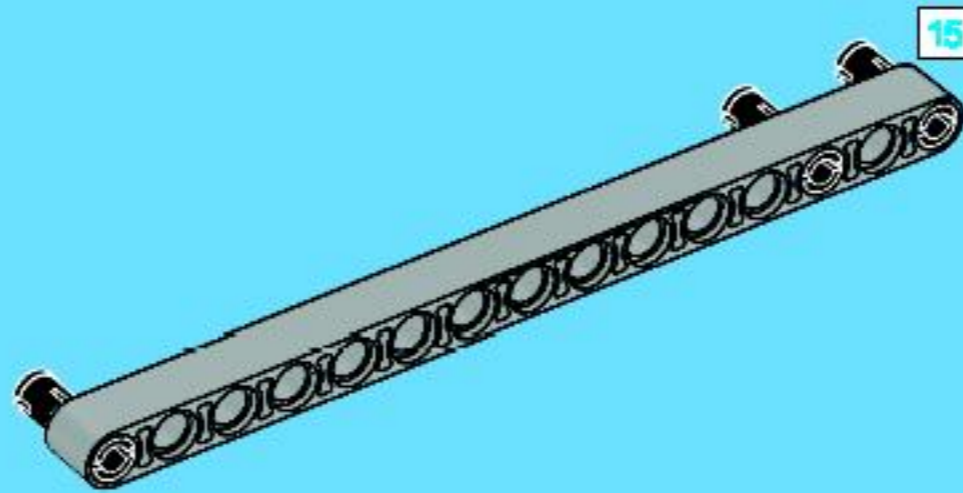




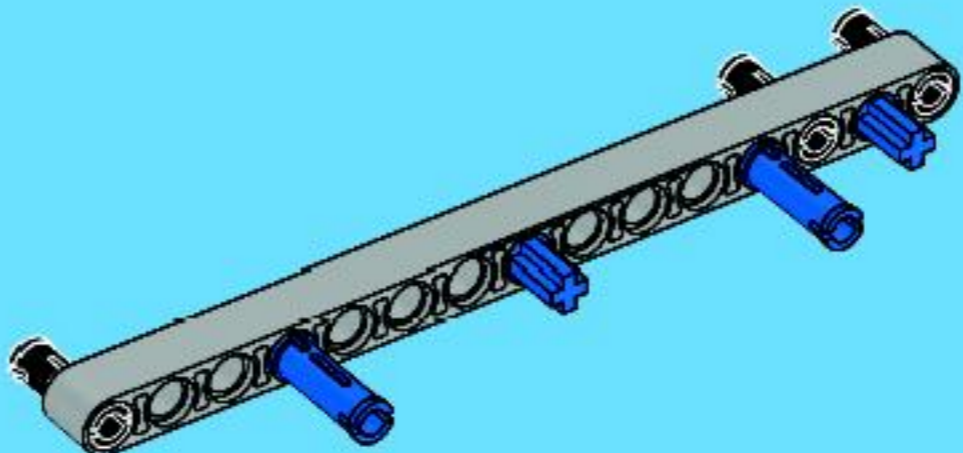
 15 1:1



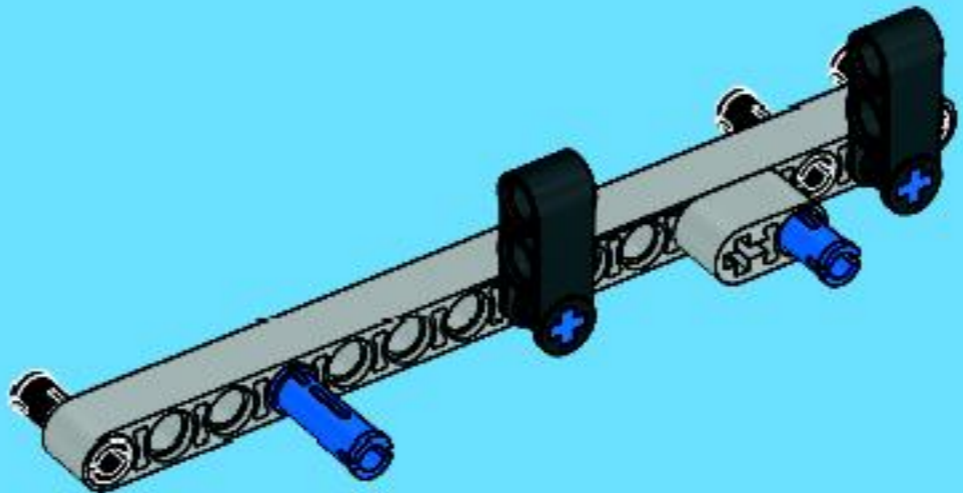
1

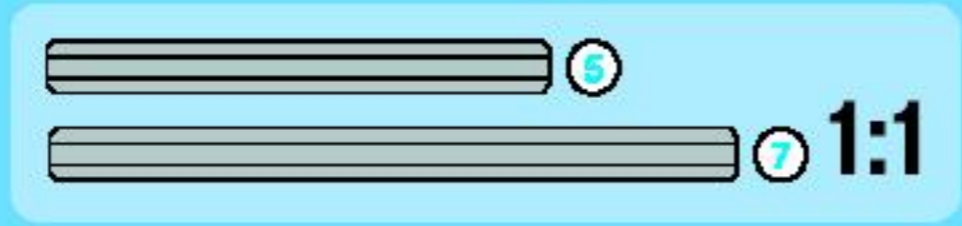
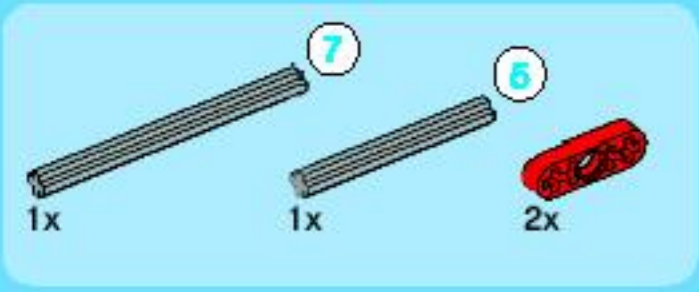


2

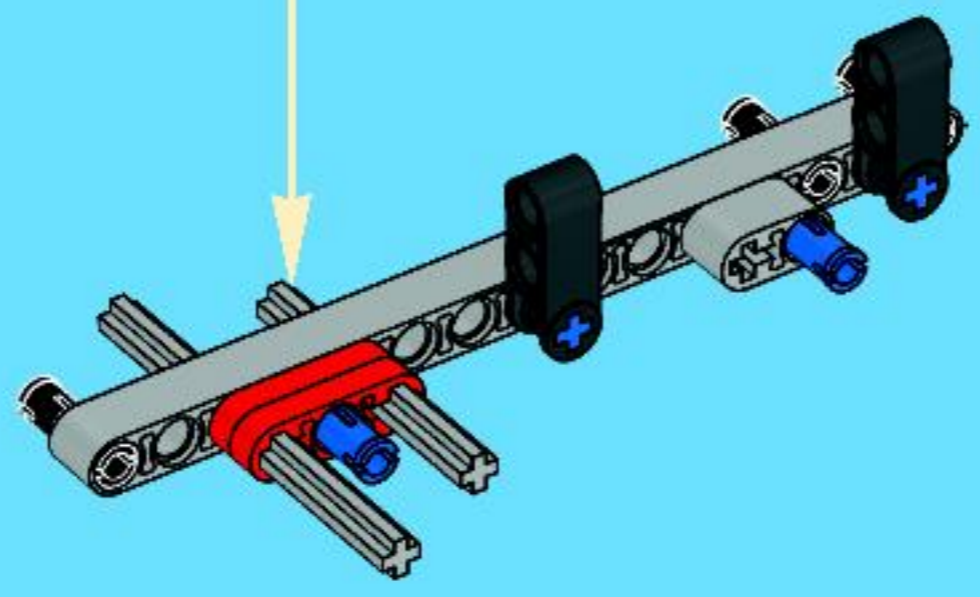
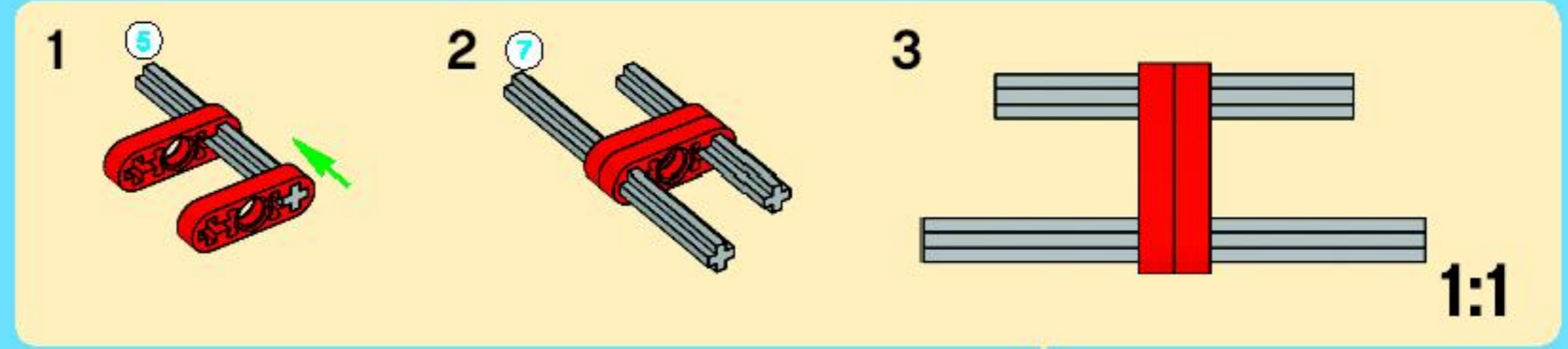


3





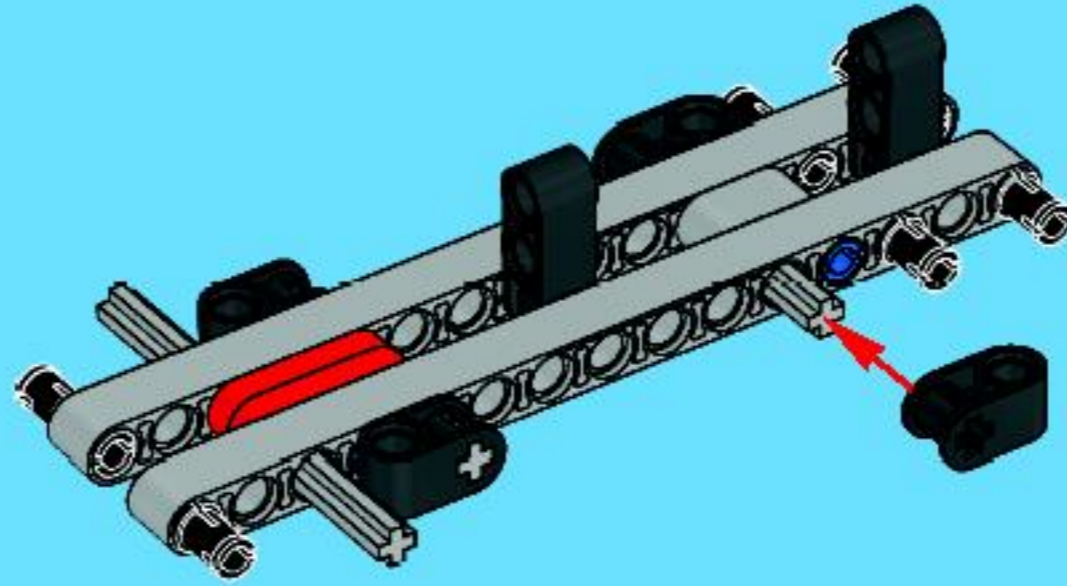
4



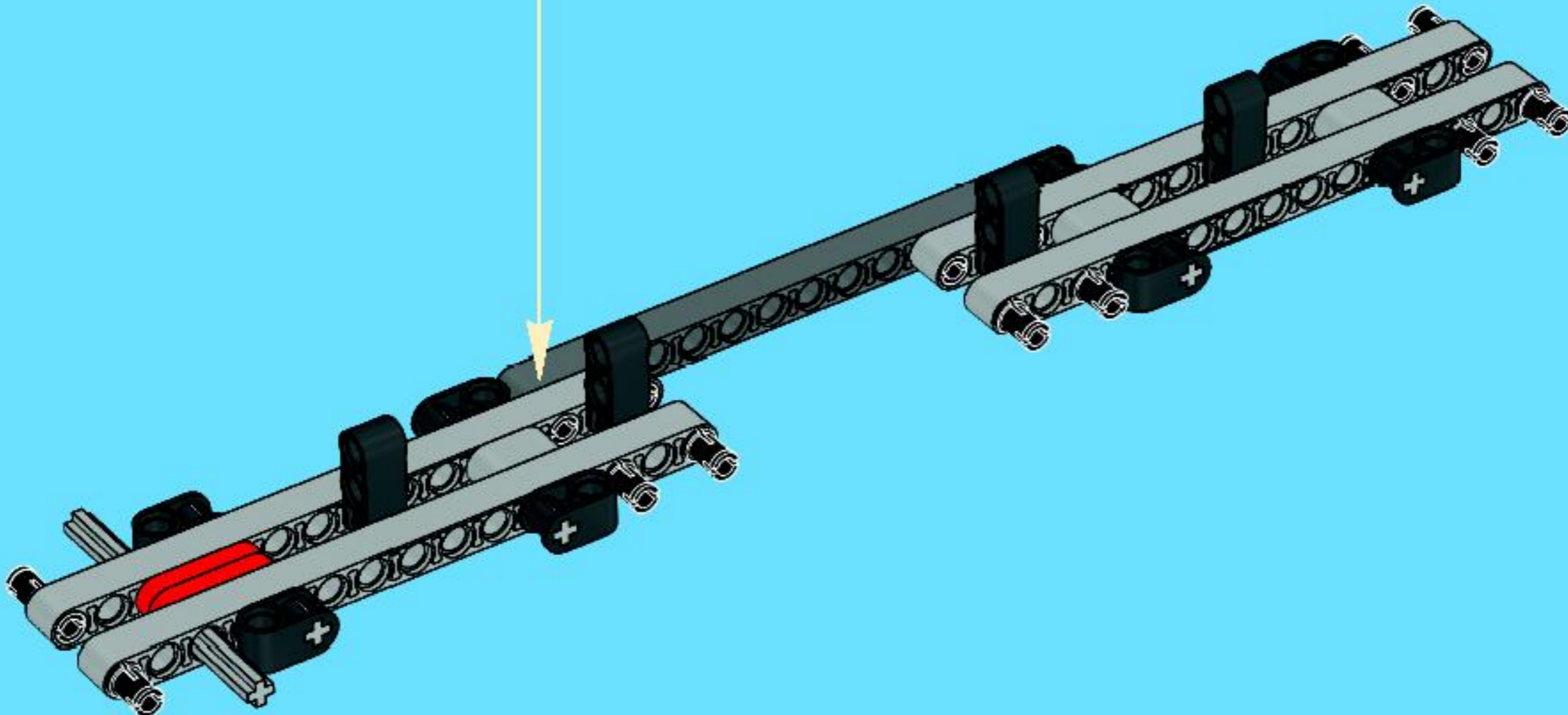


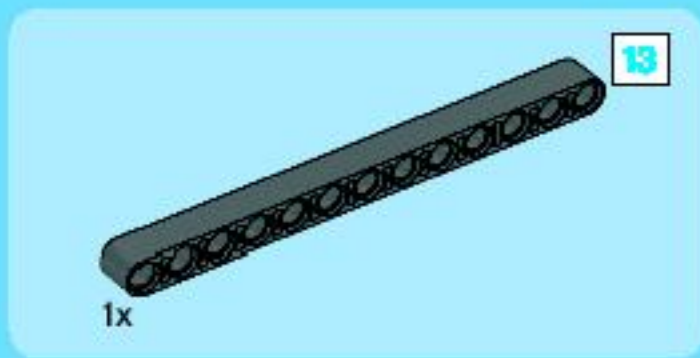
3x

7

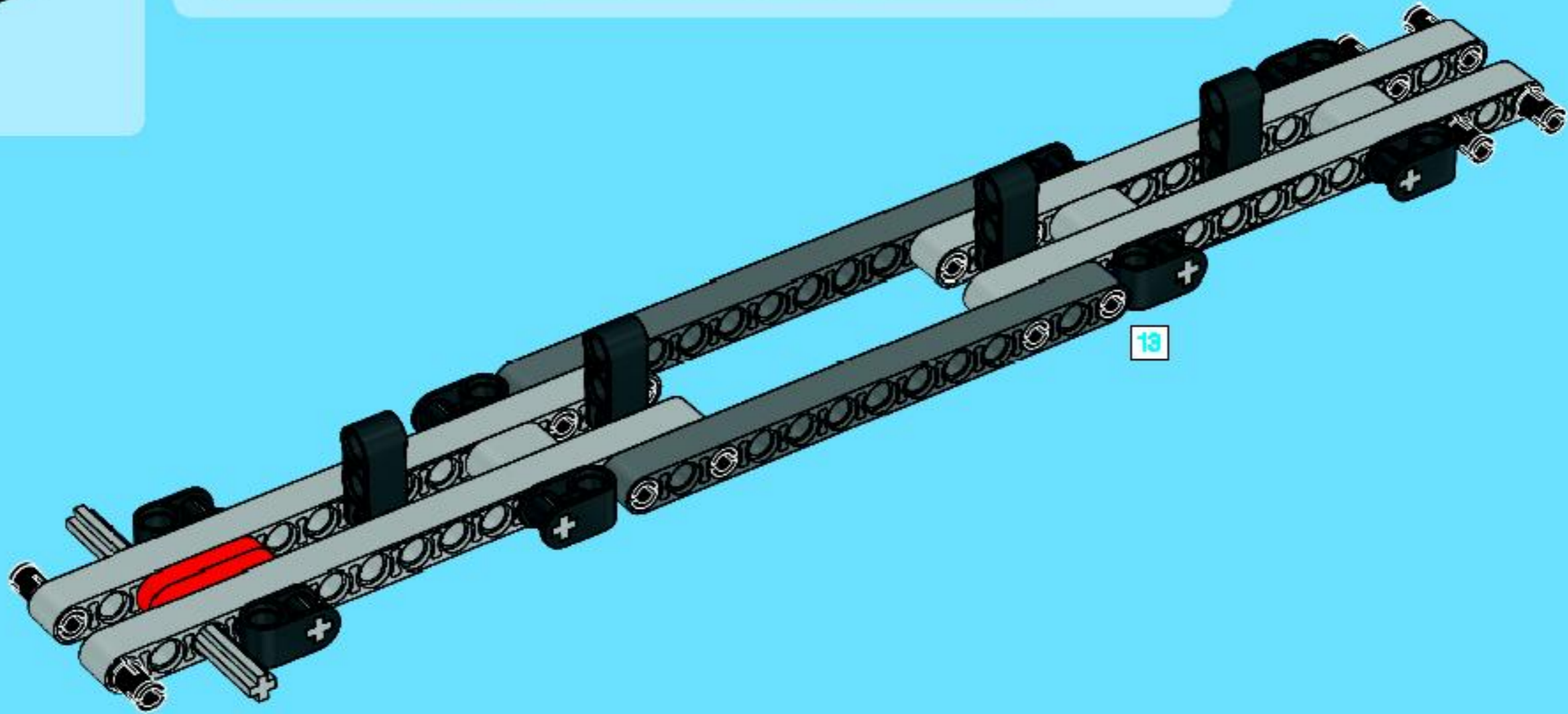


8

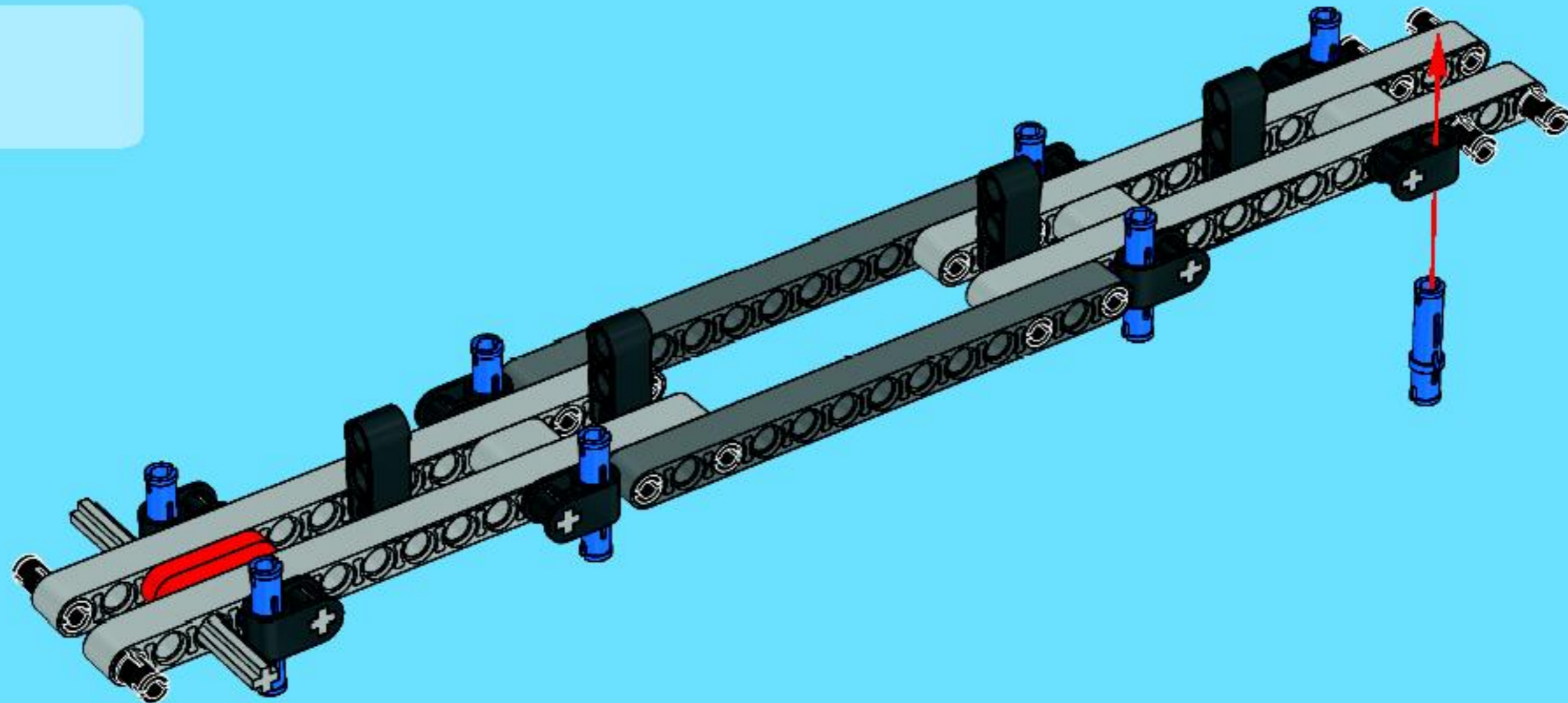


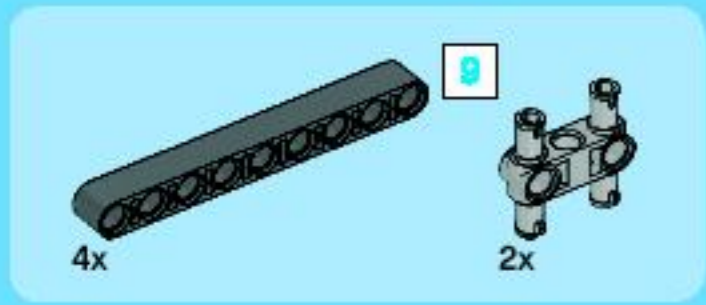


9

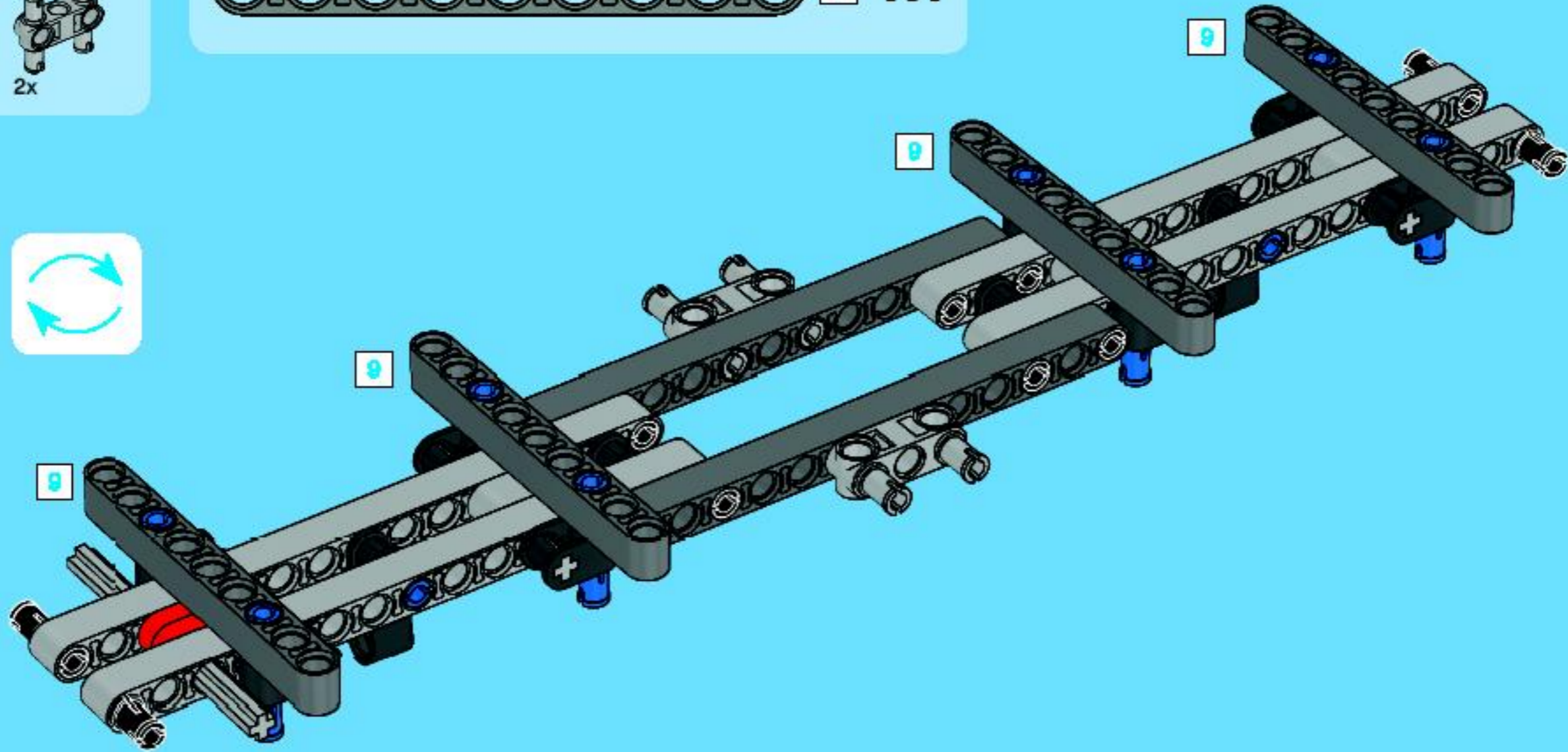


10

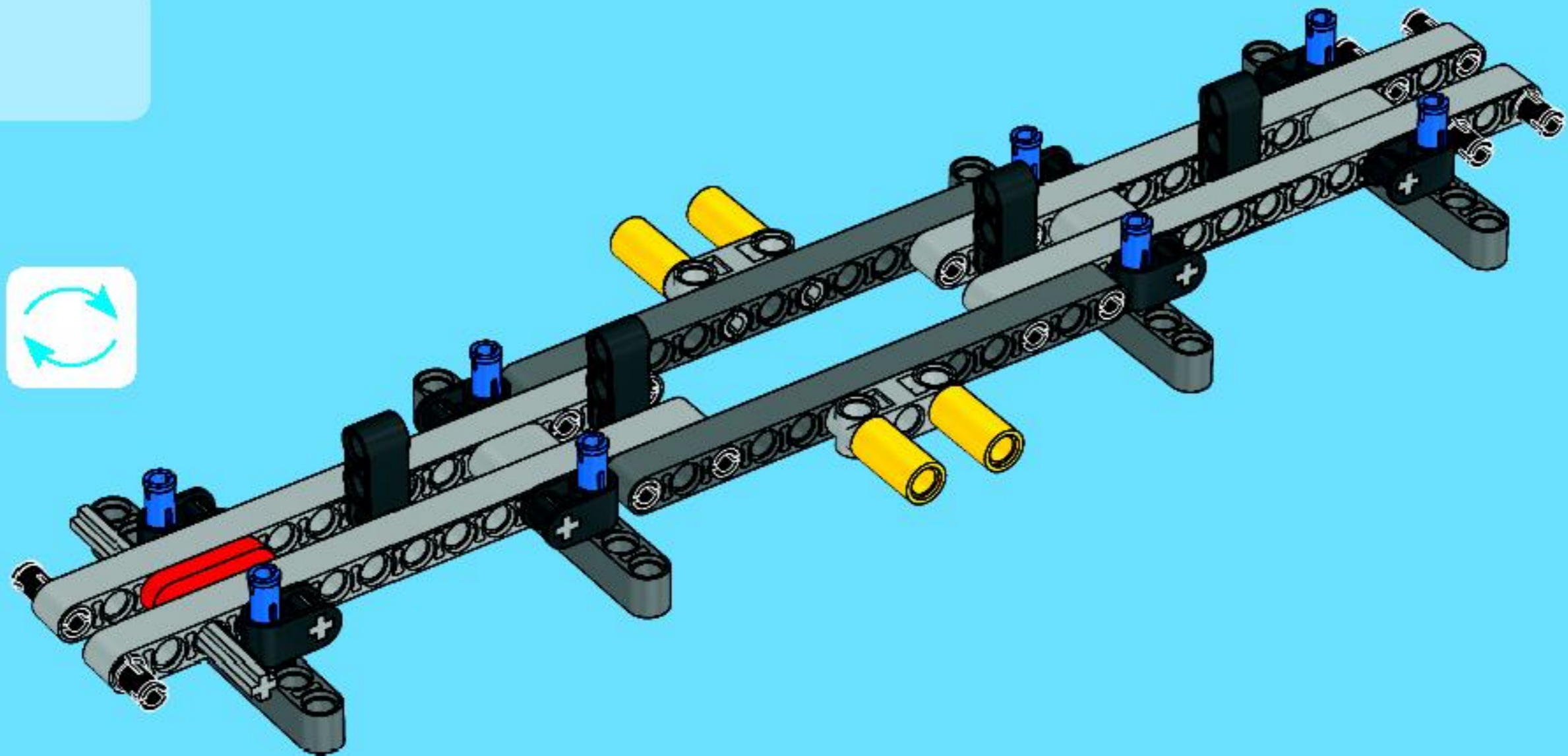


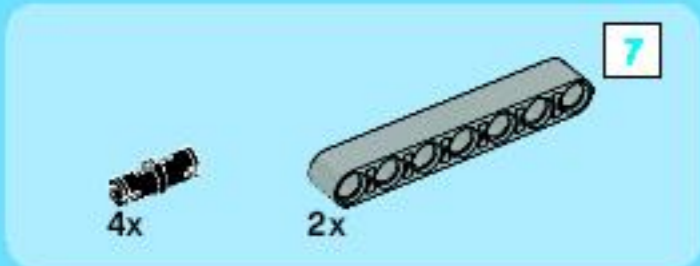


11

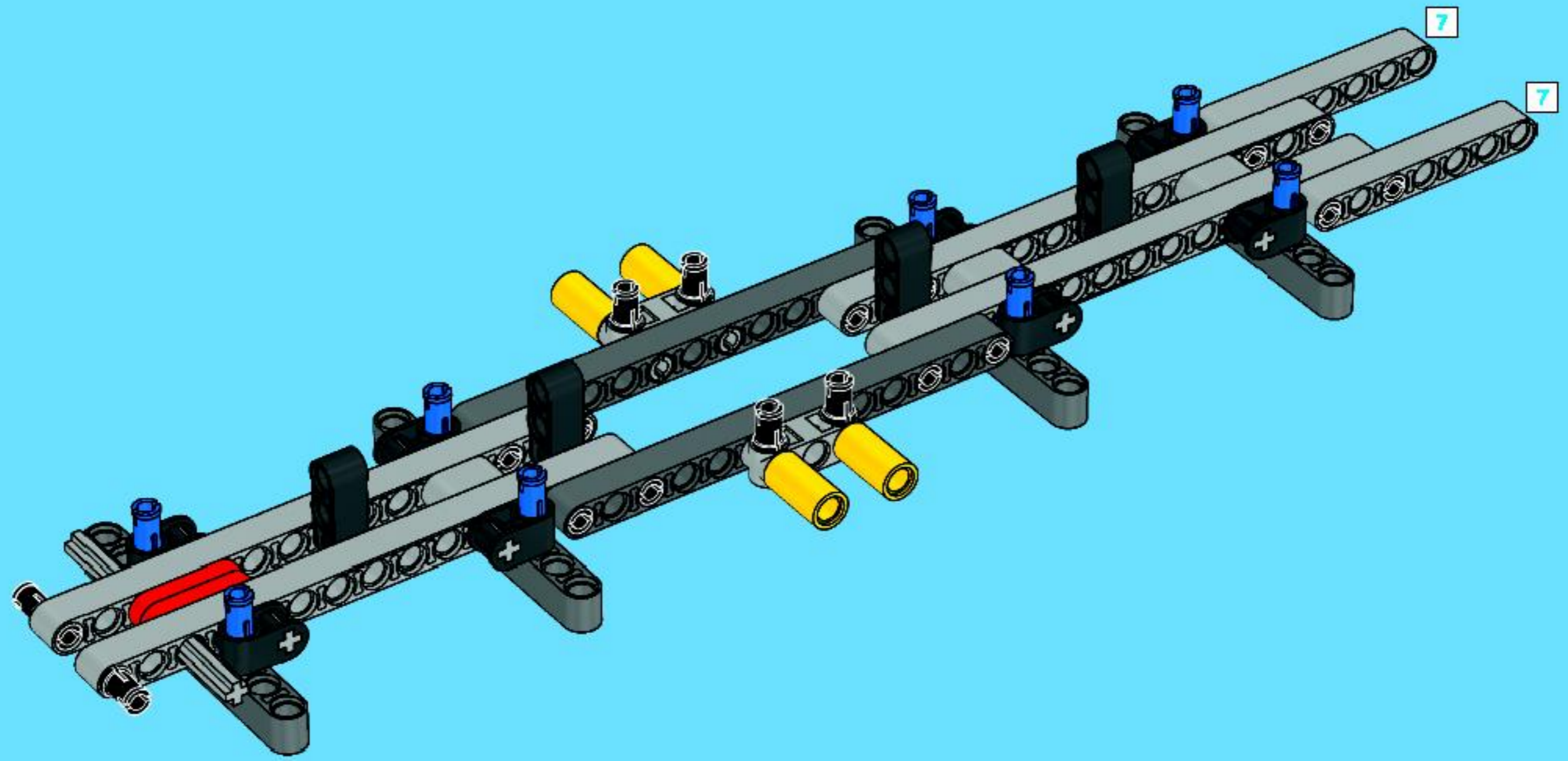


12





13





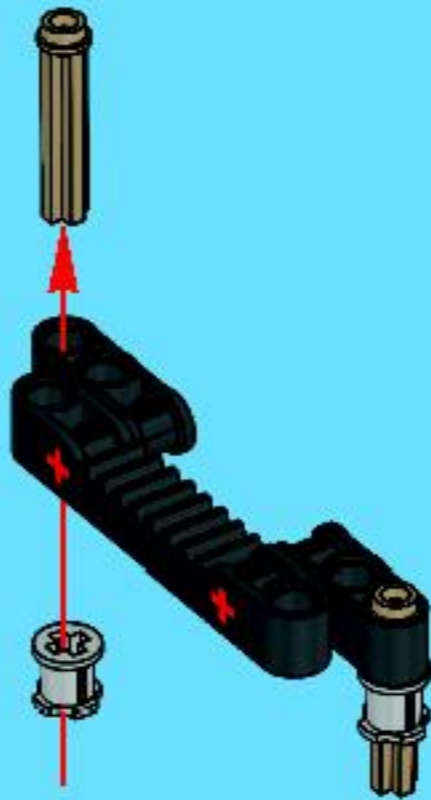
1



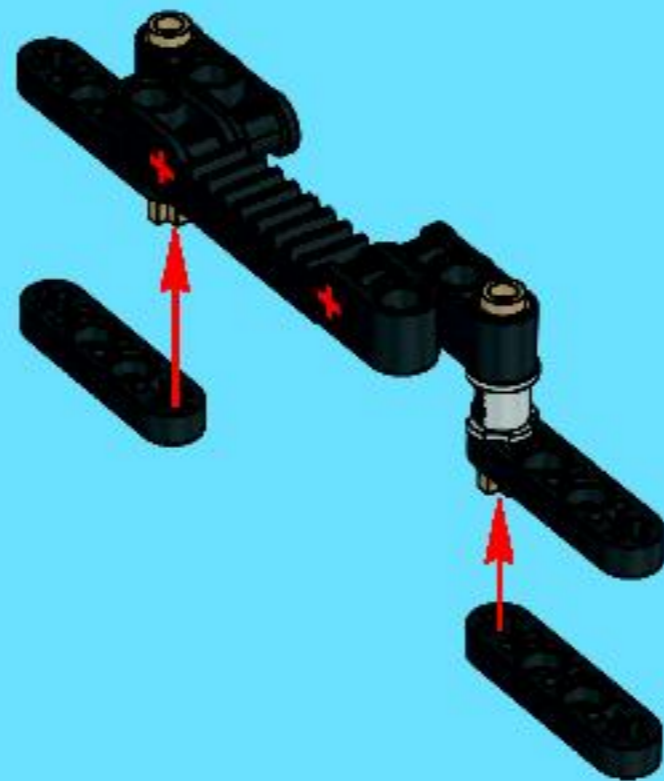
2



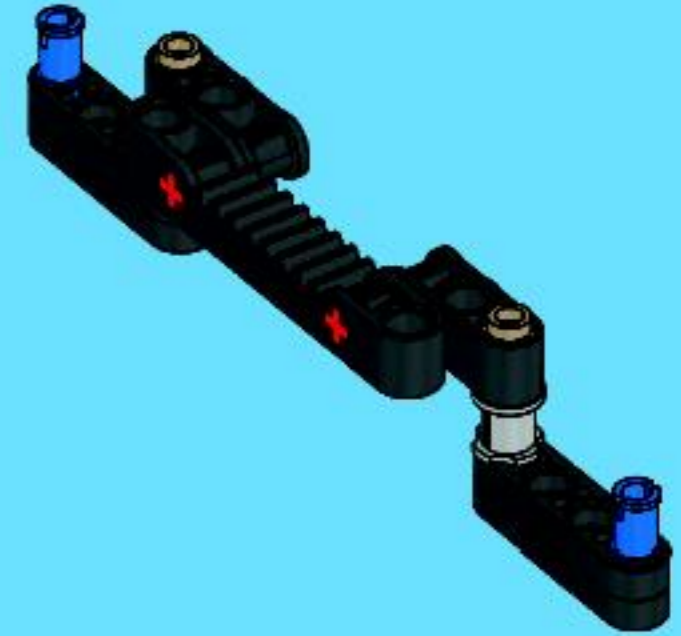
3



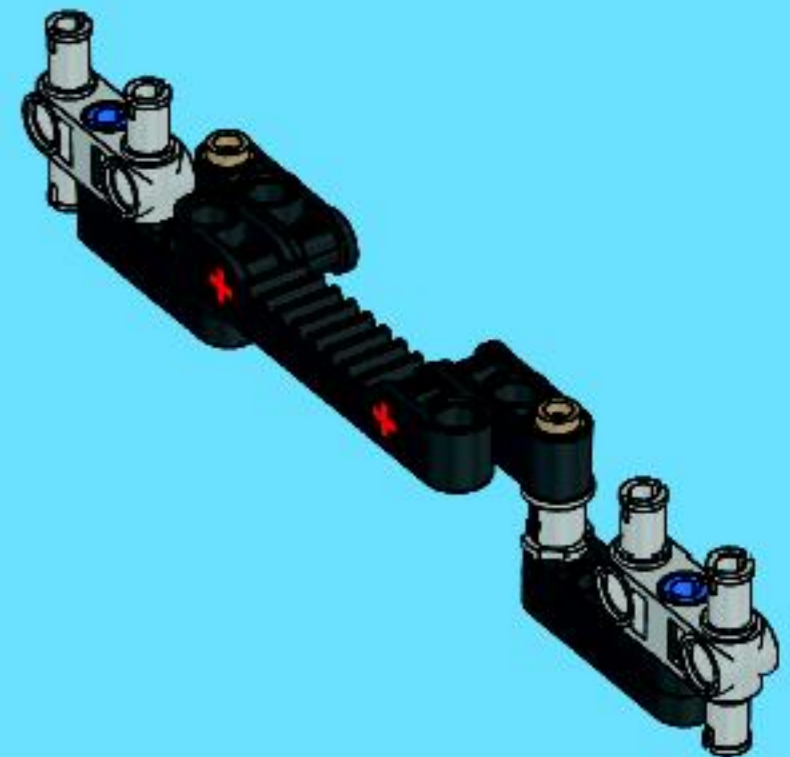
4



5



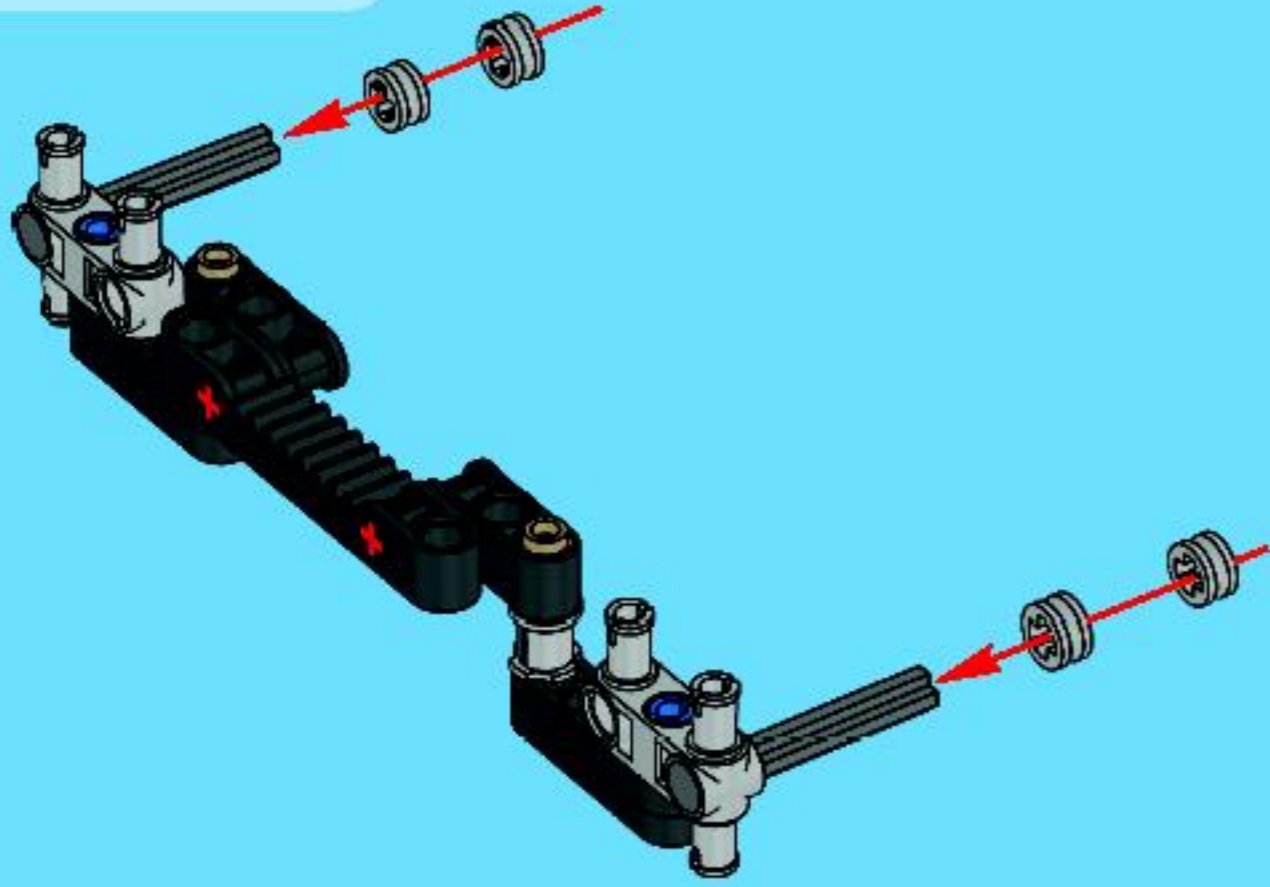
6



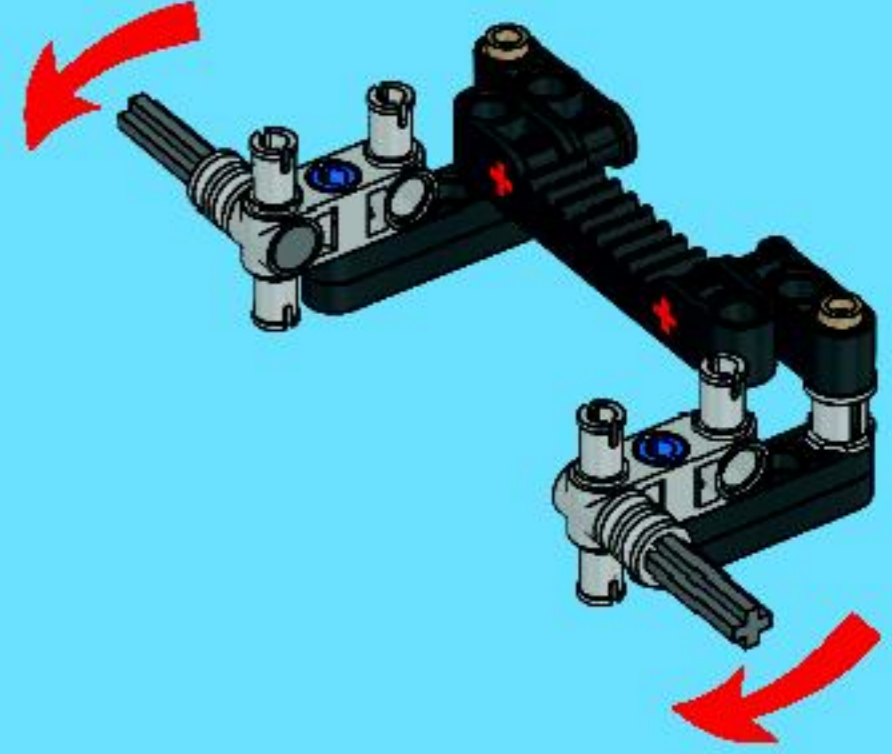
4x

2x

7

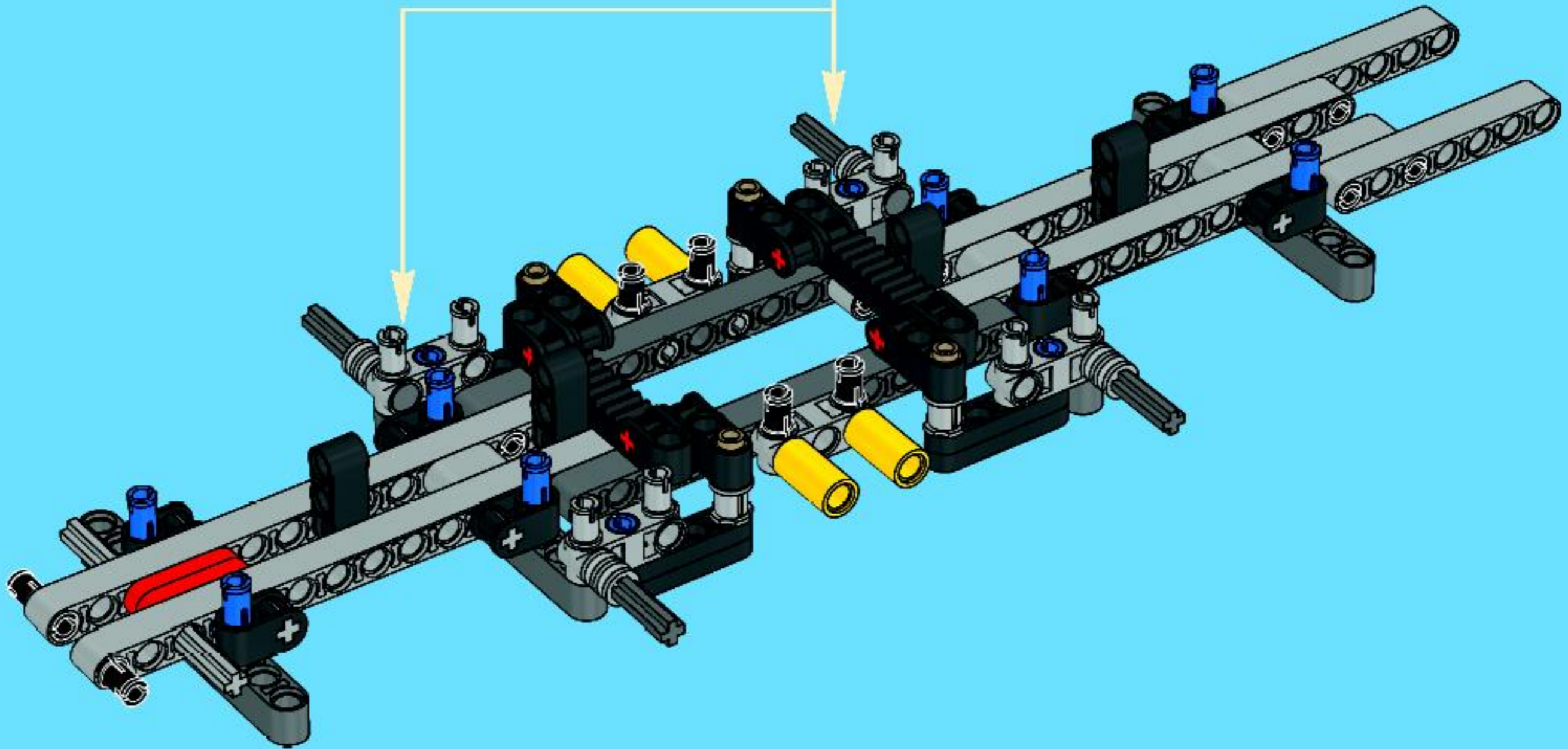


8



2x

14

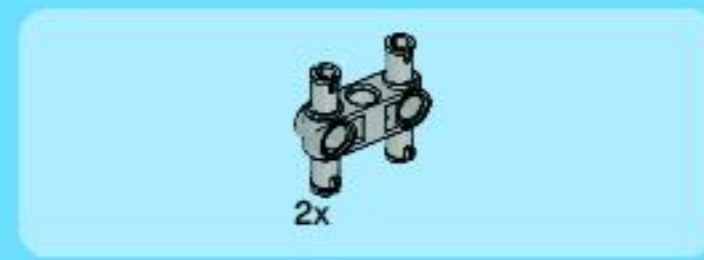
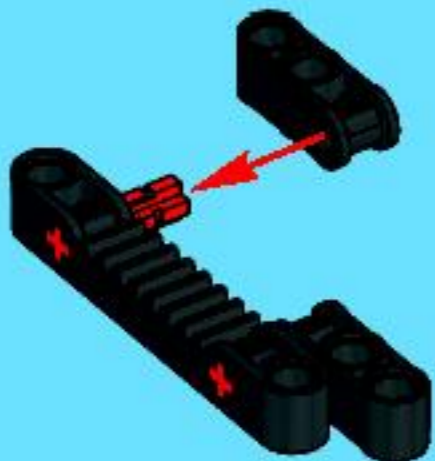




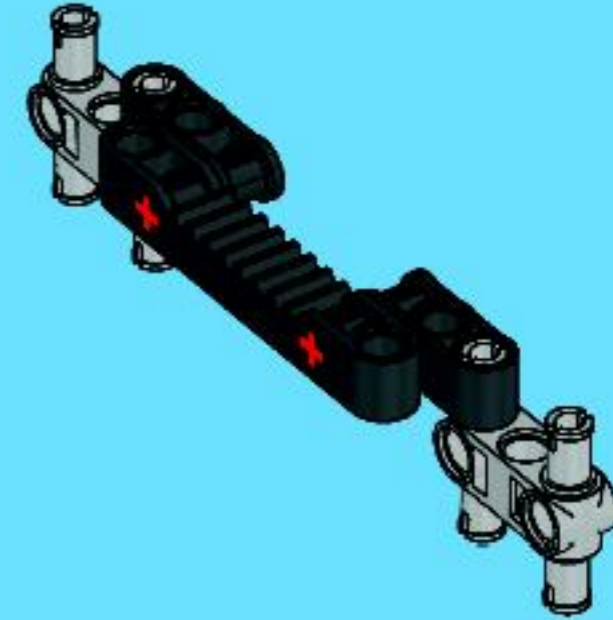
1



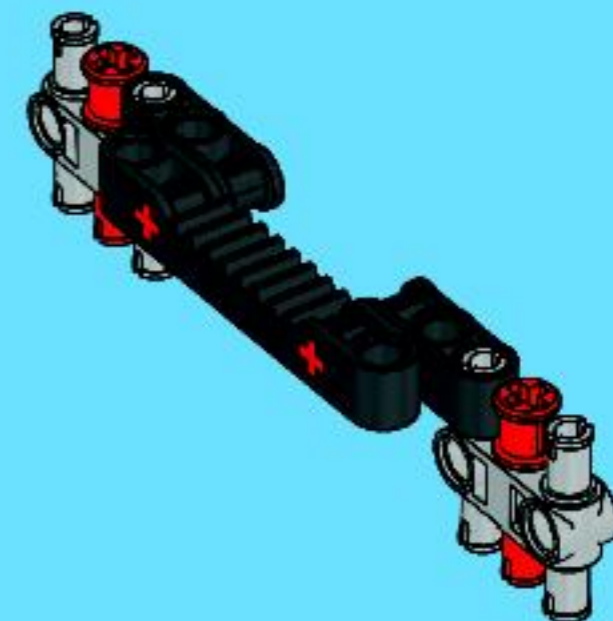
2

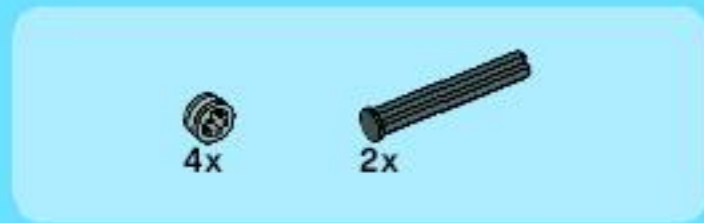


3

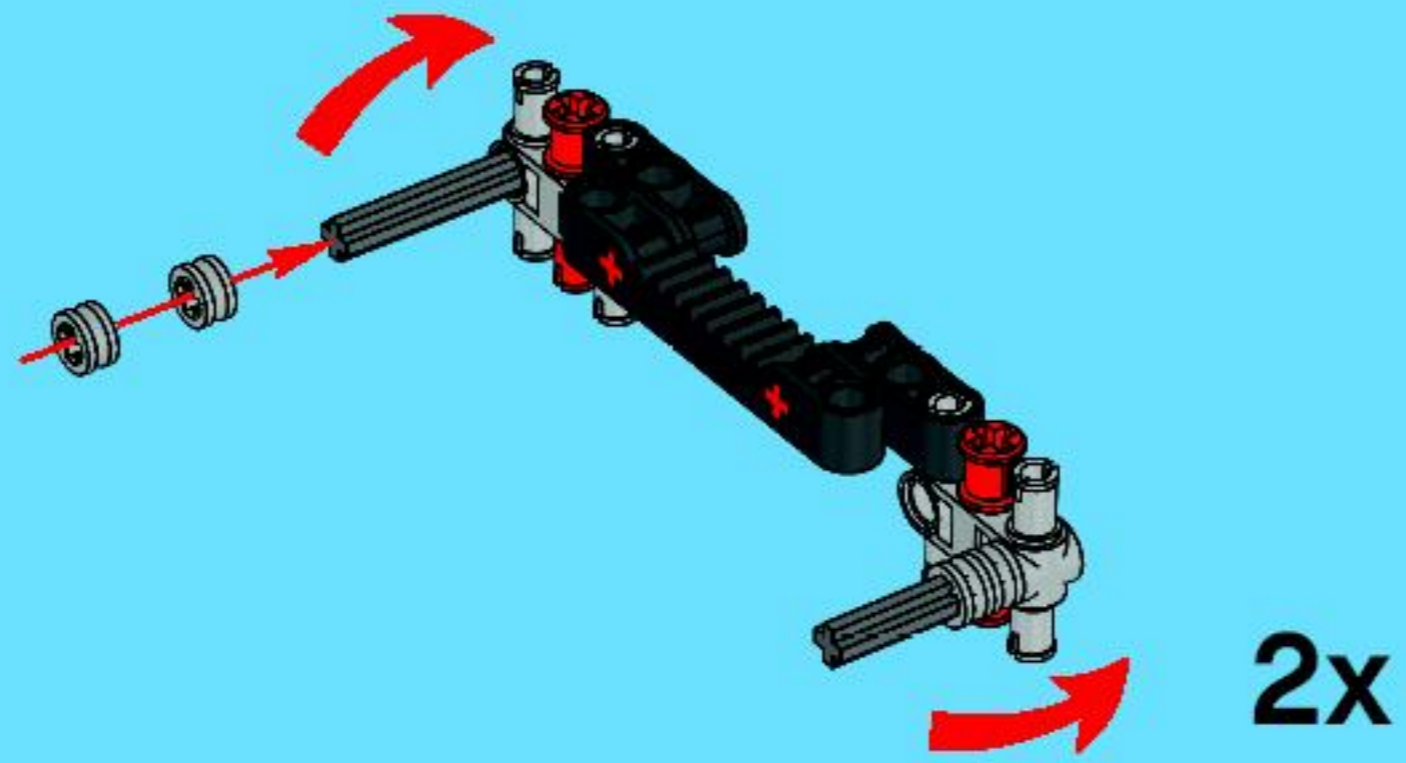


4

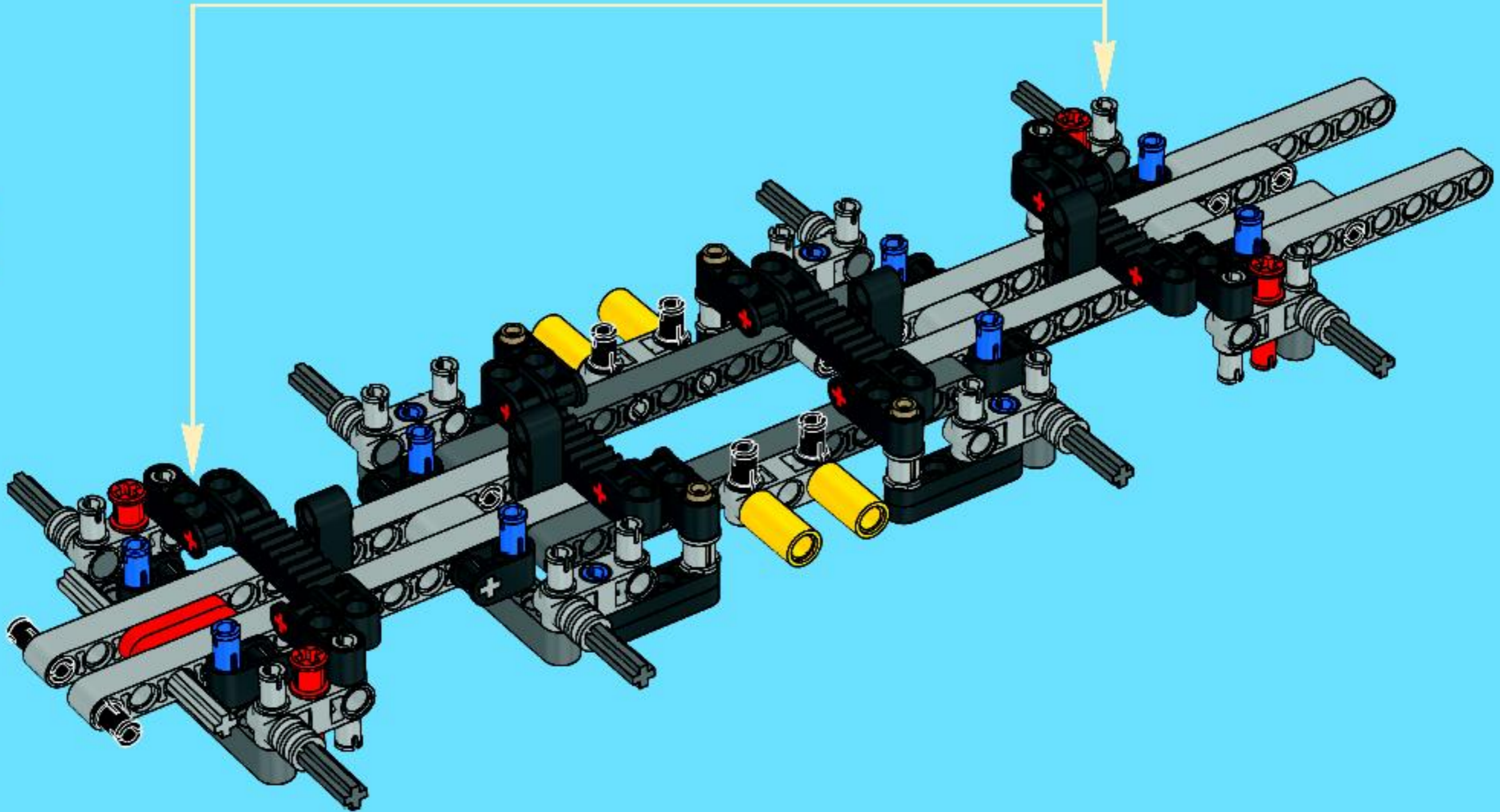


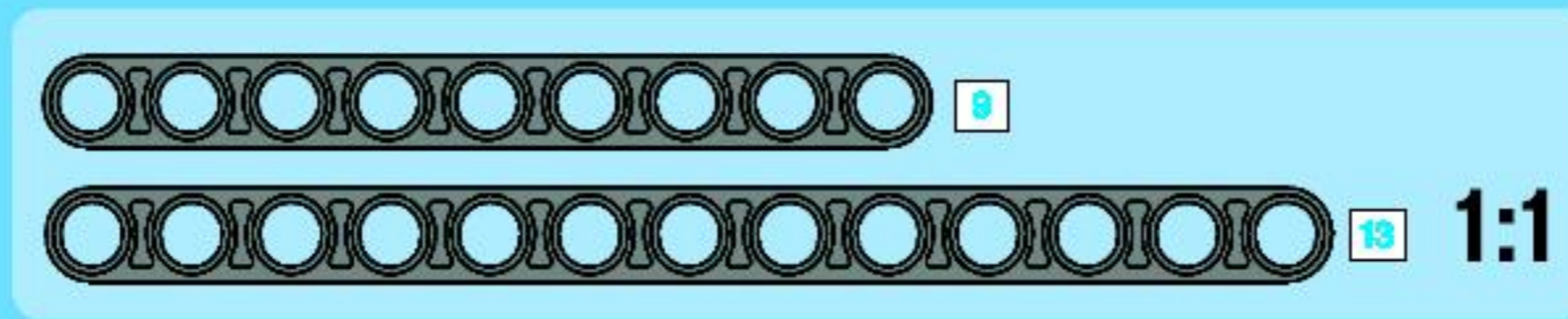
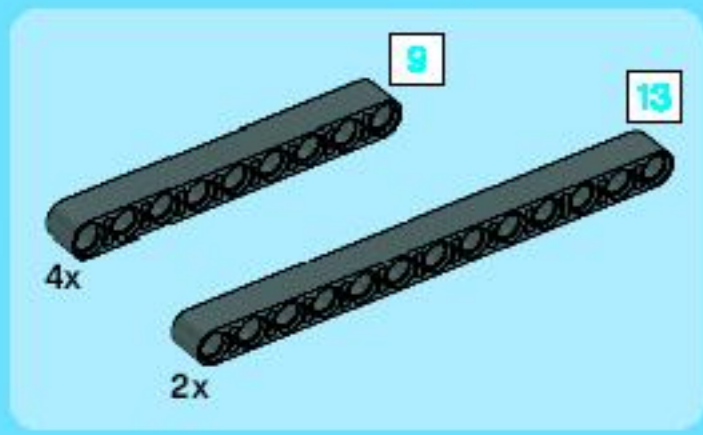


5

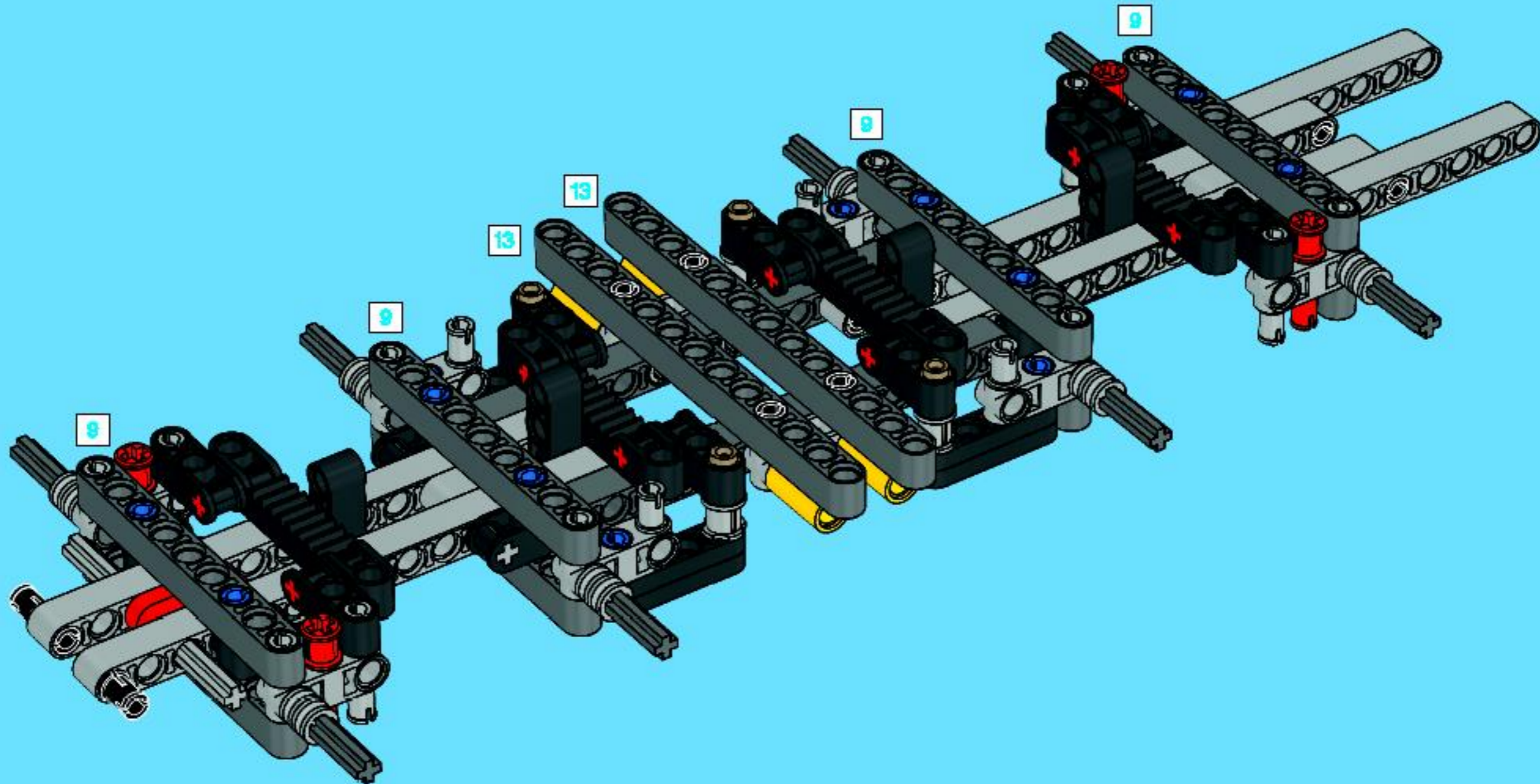


15





16



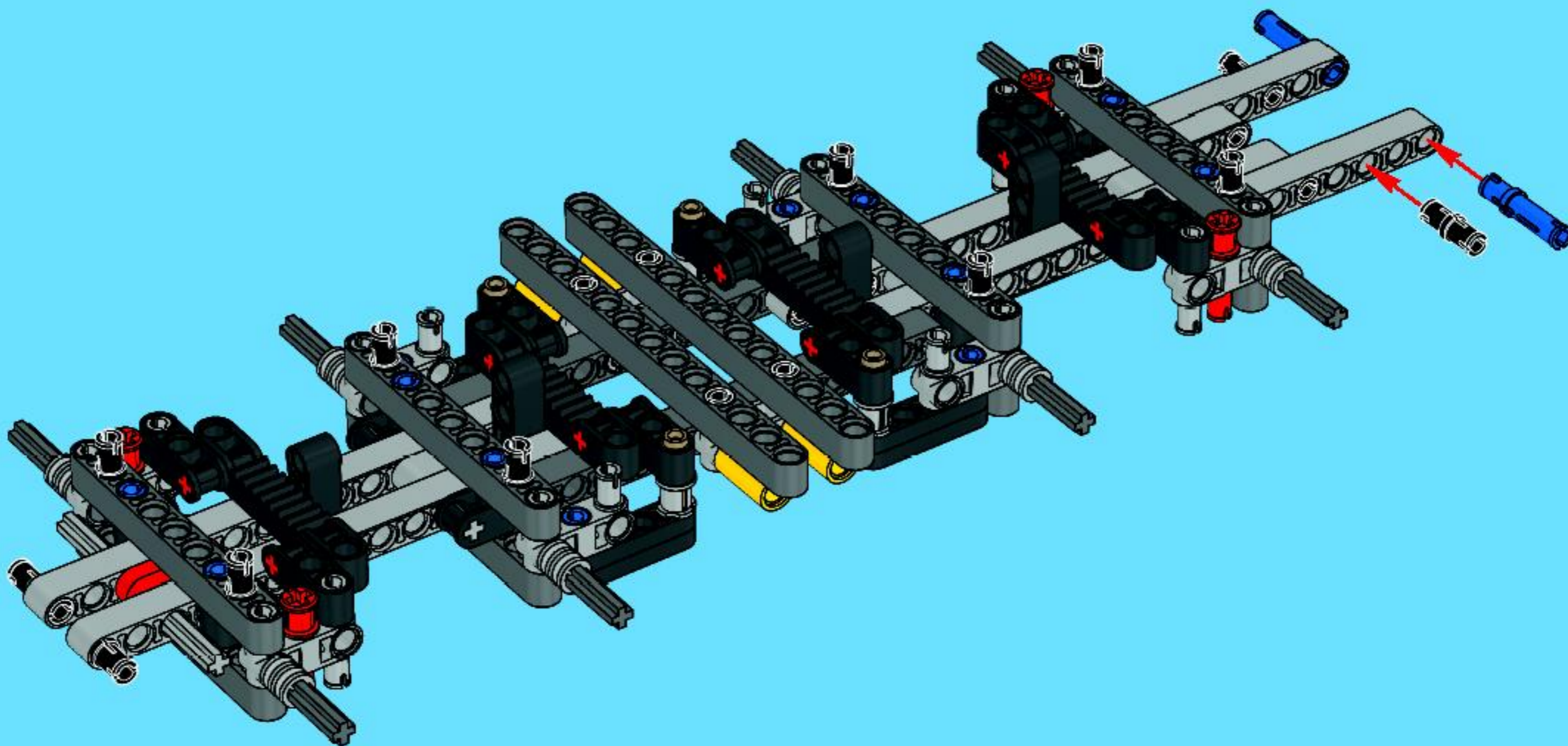


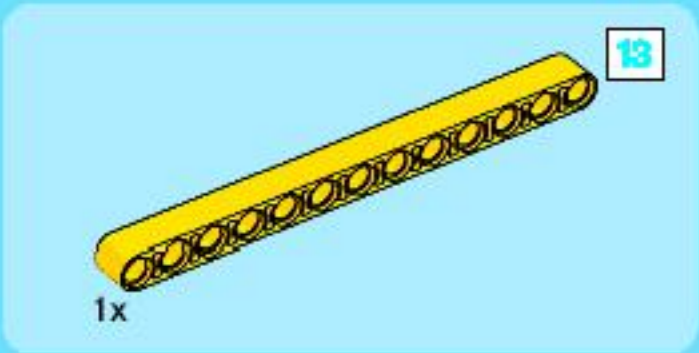
10x



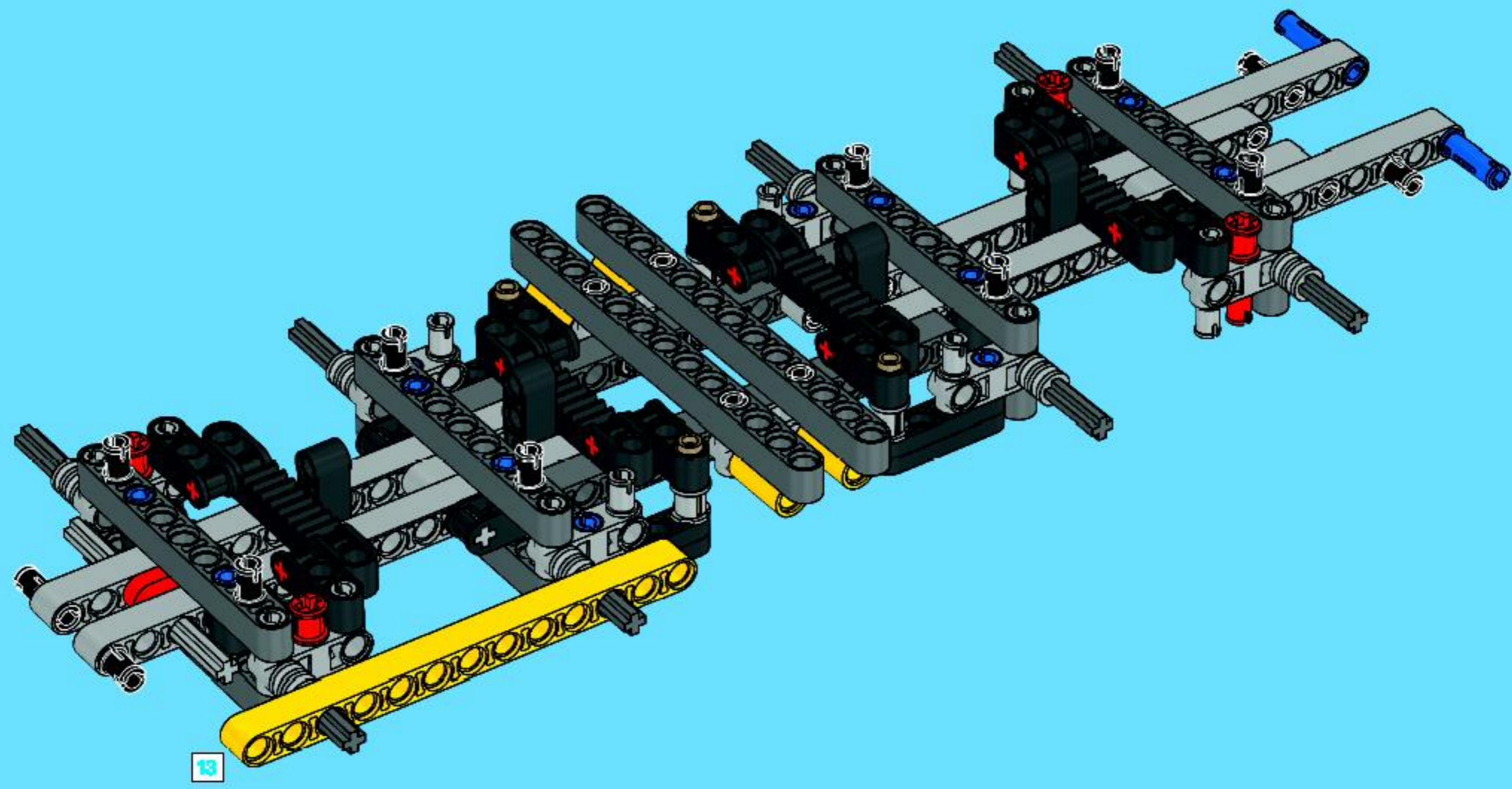
2x

17



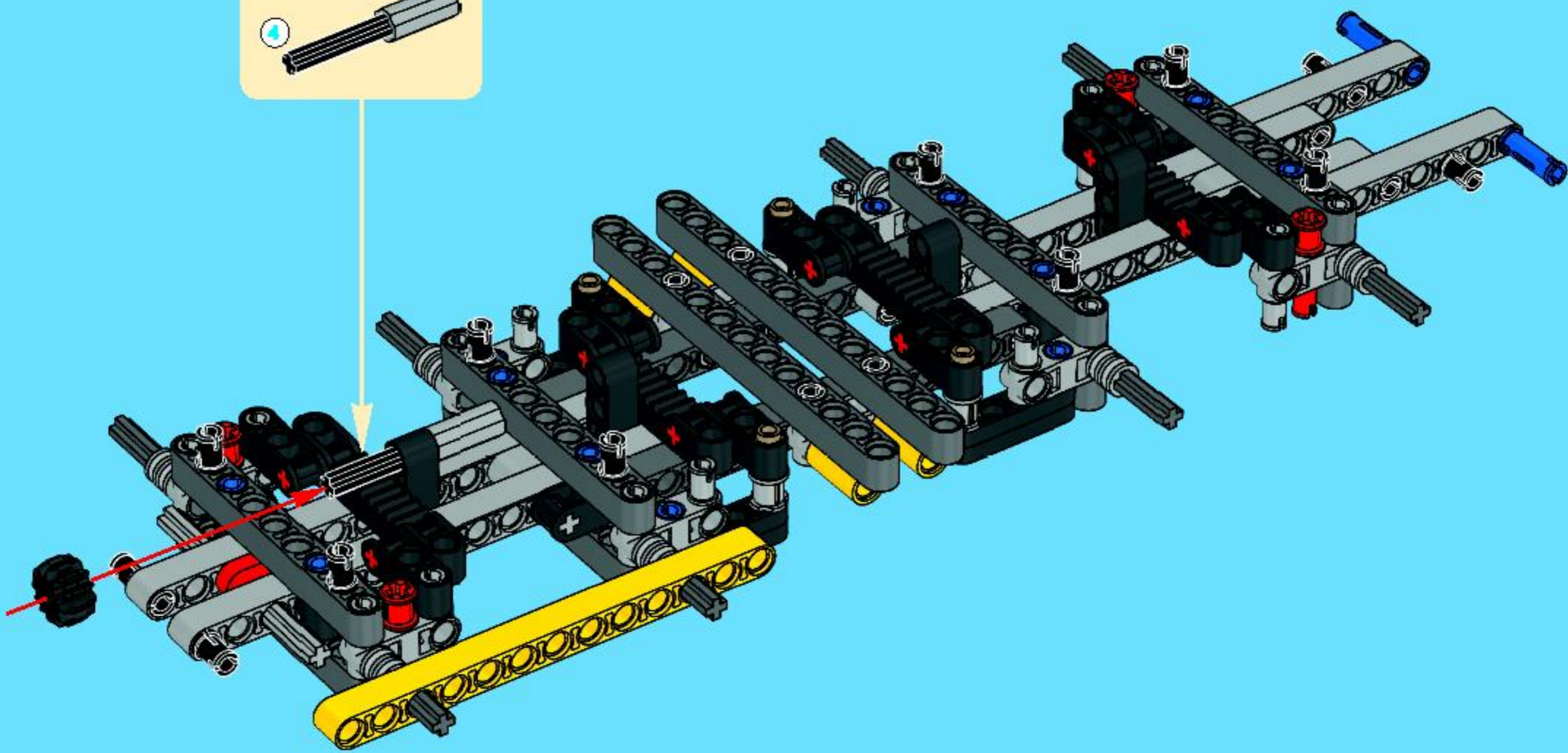
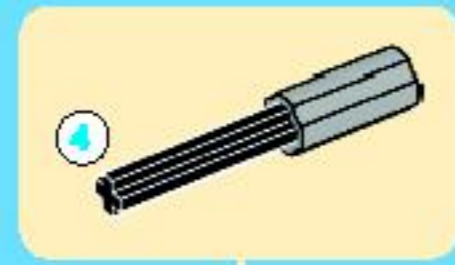


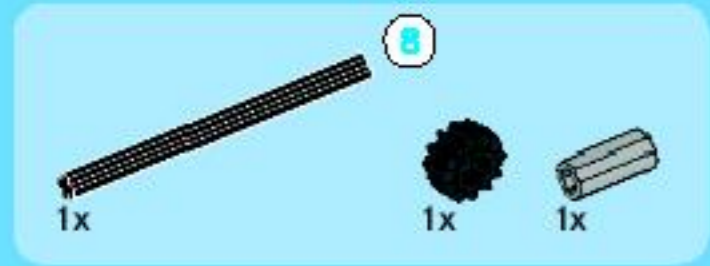
18



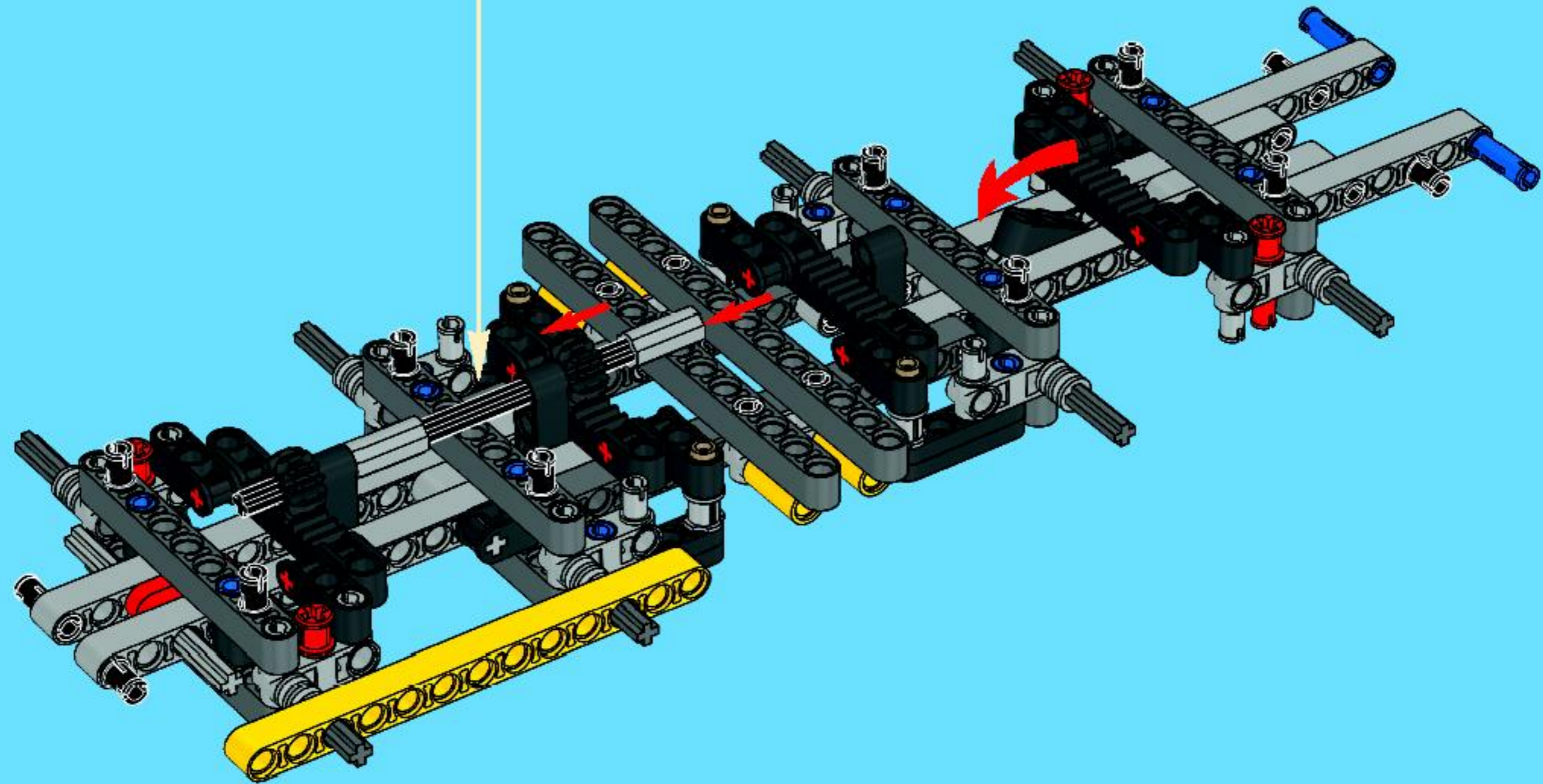
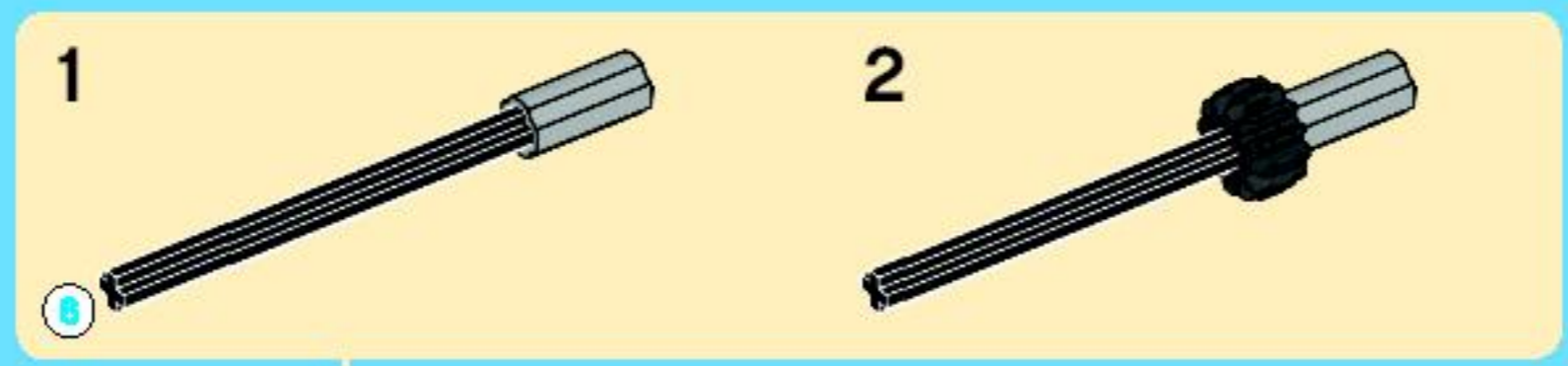


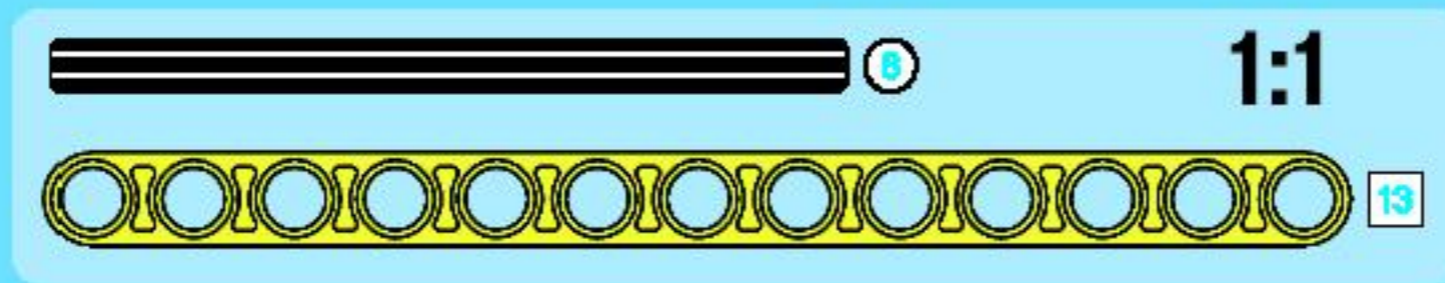
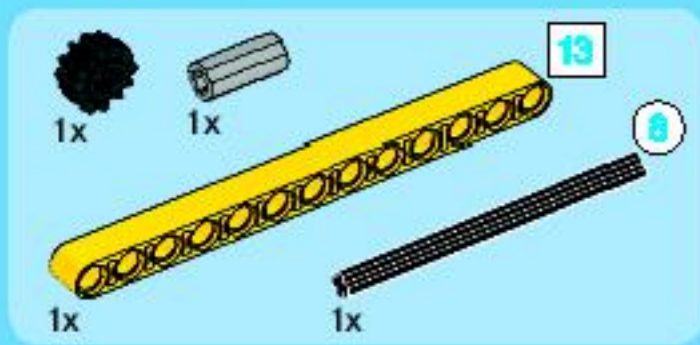
19



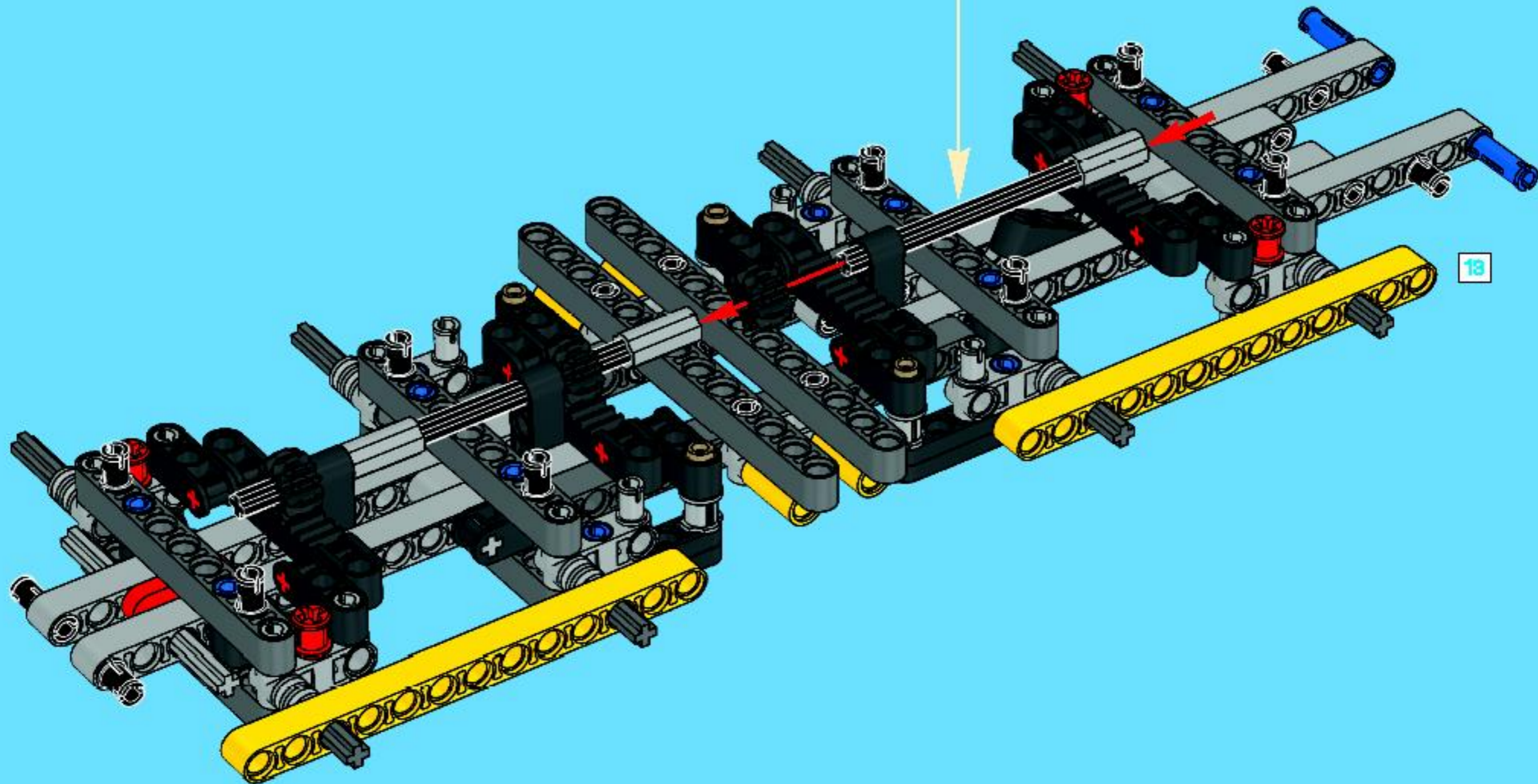
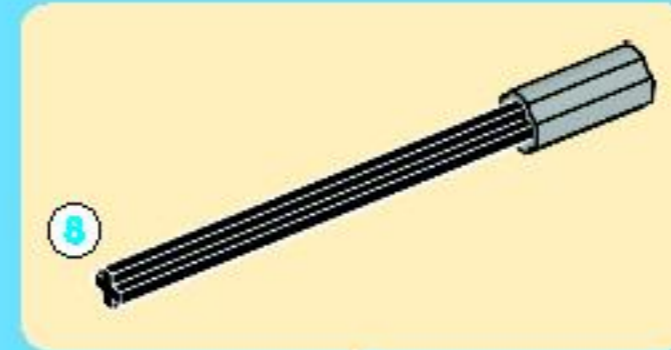


20

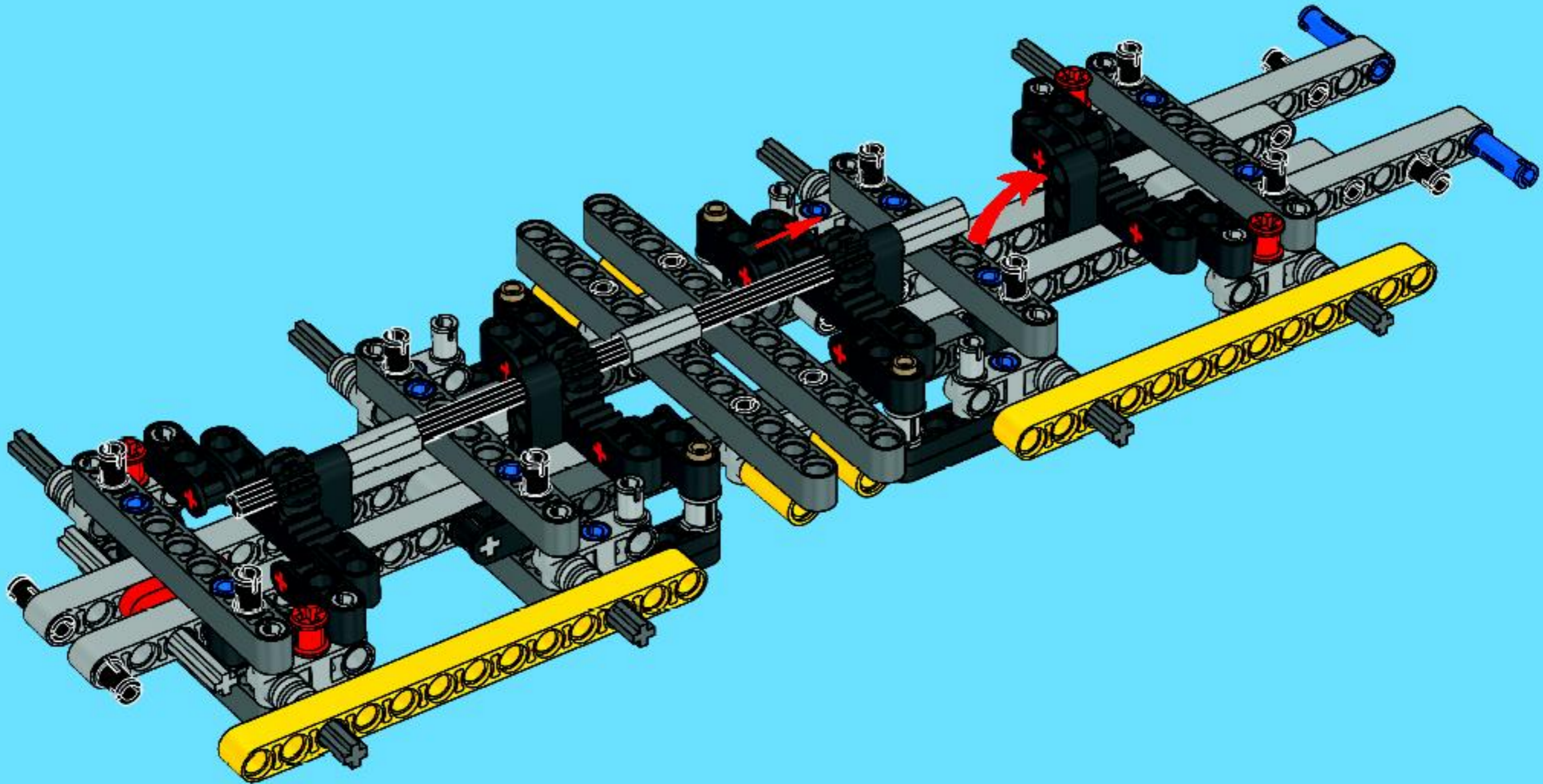


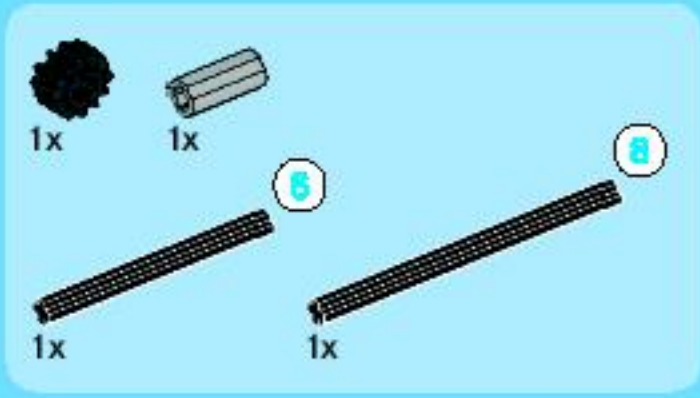


21

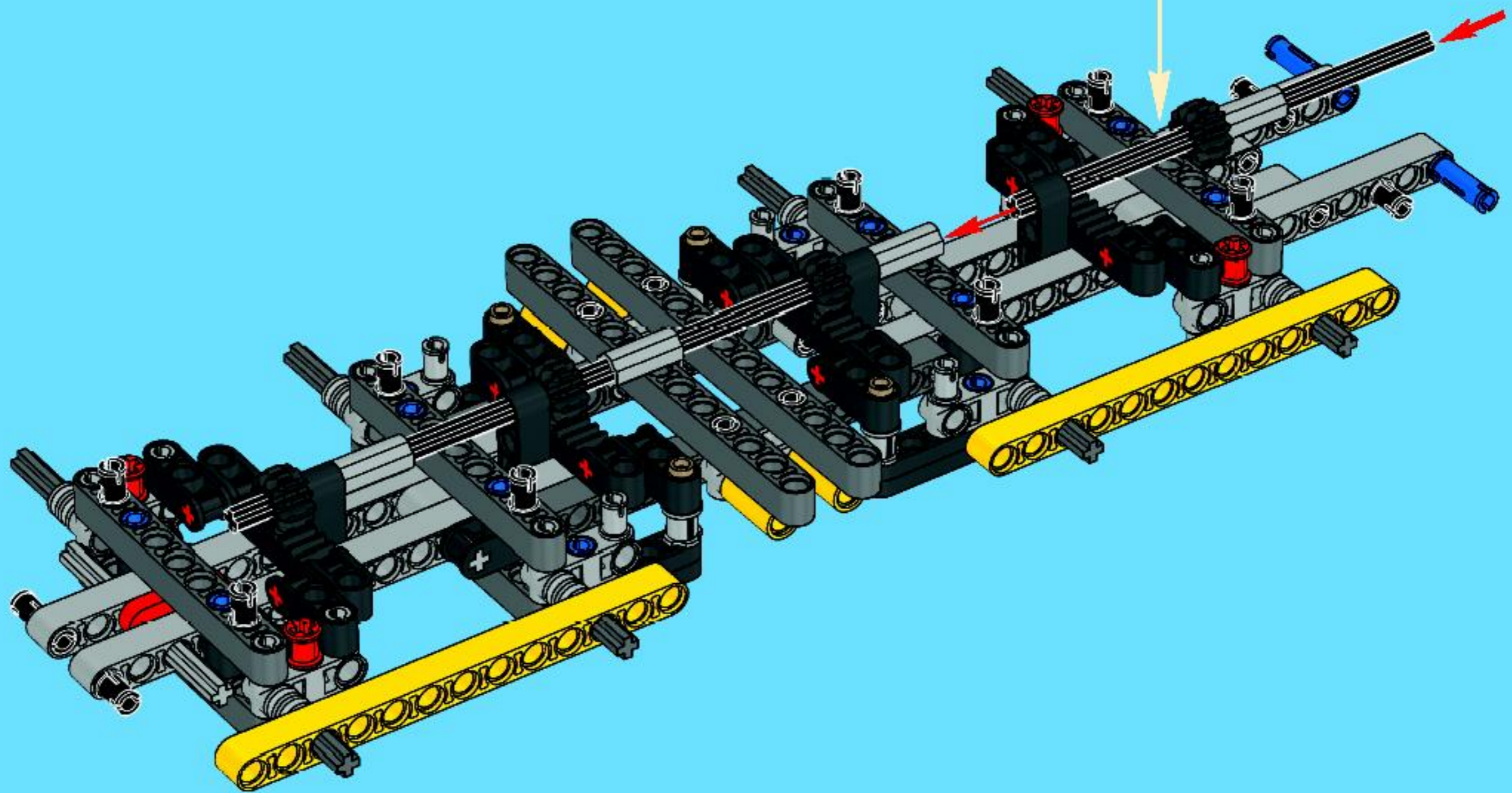
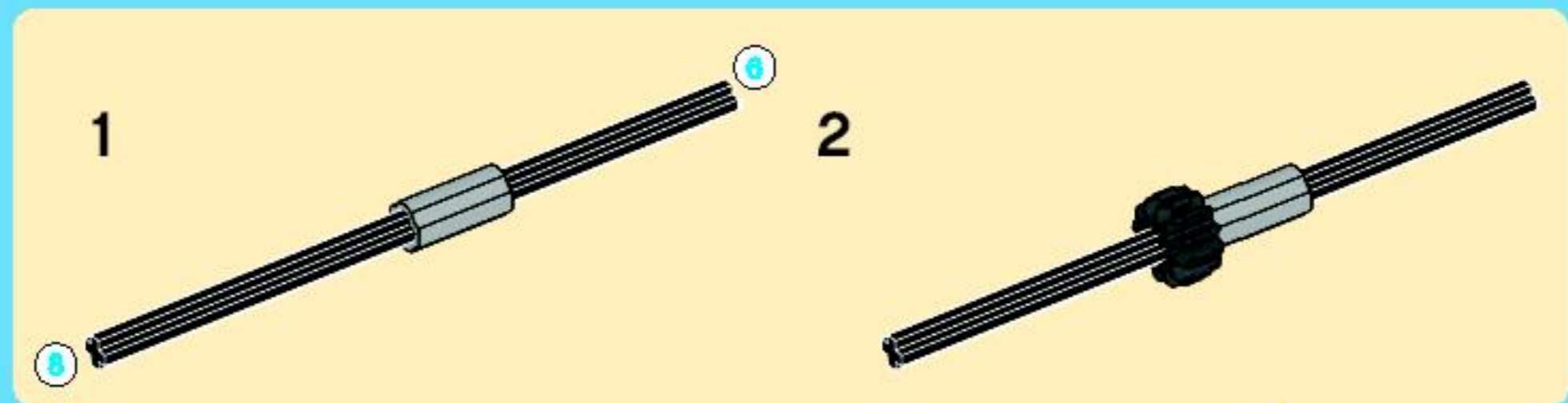


22





23



1x

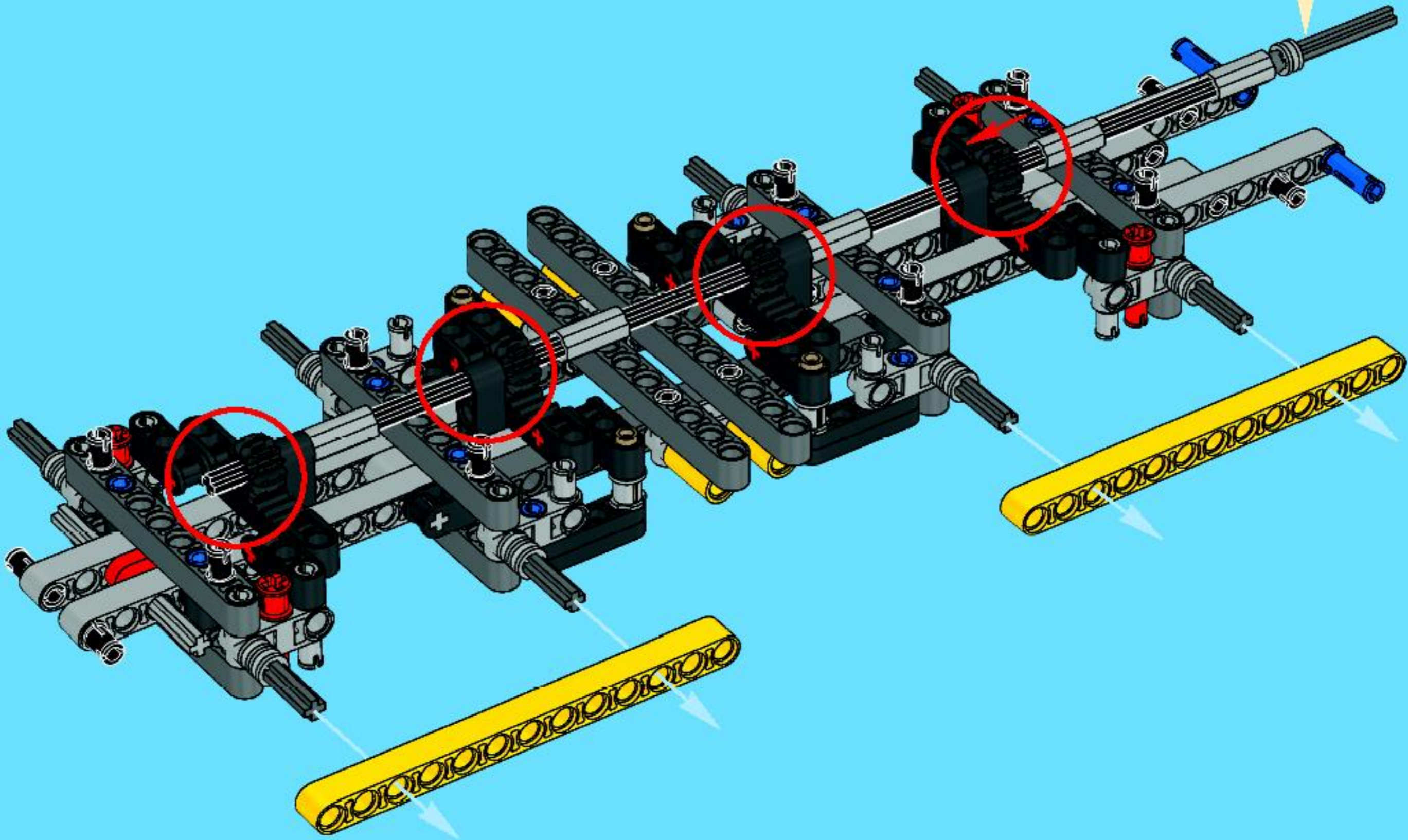
1x

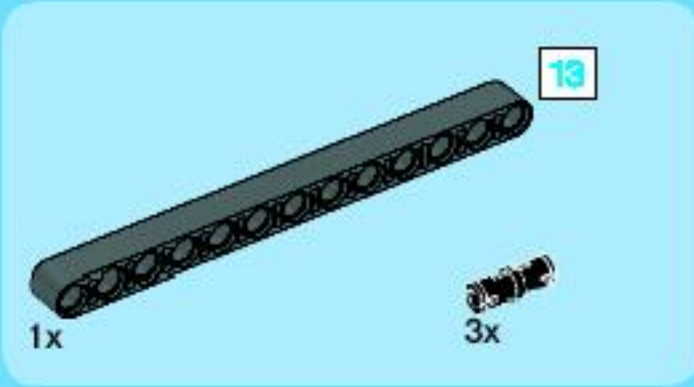
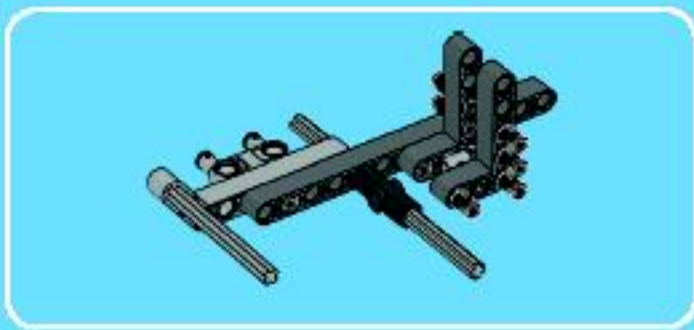
1x

24

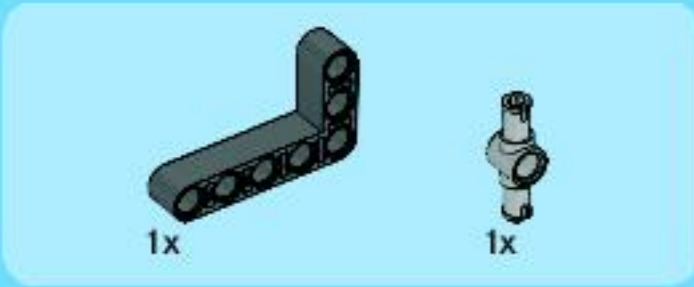
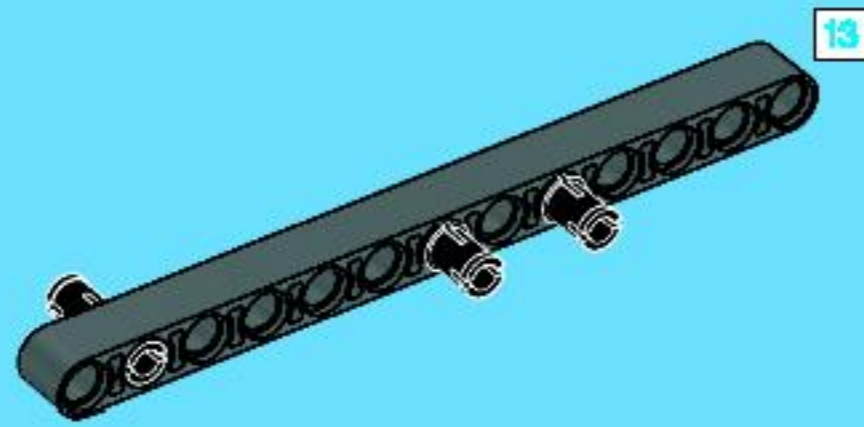
1

2

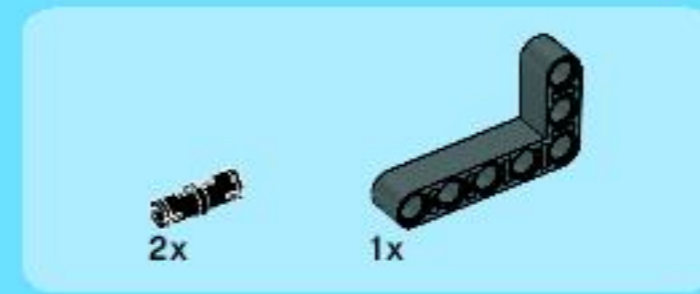
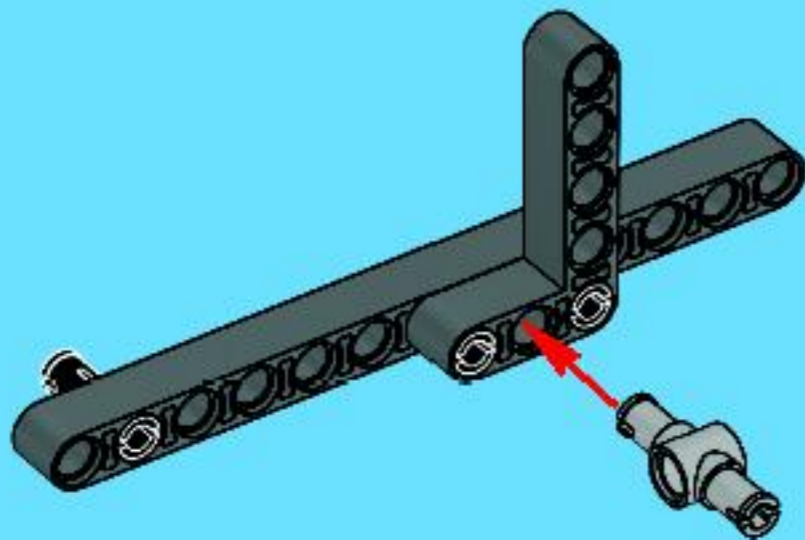




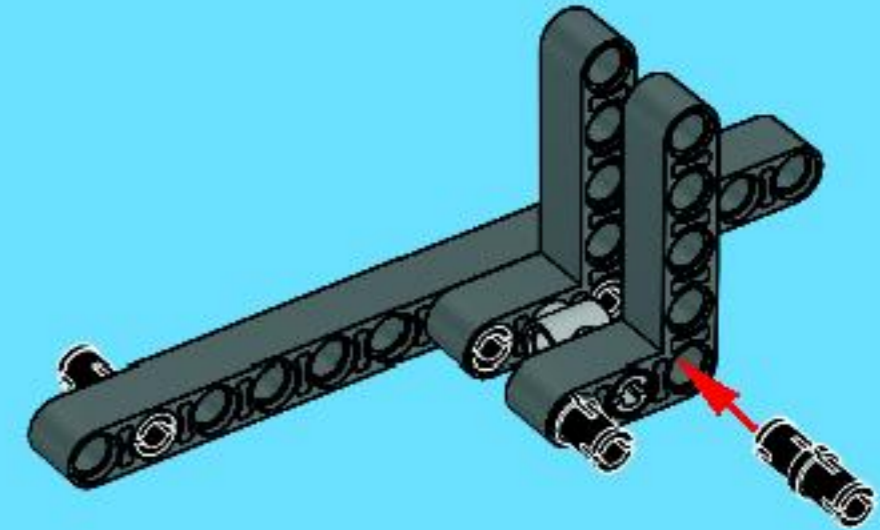
1



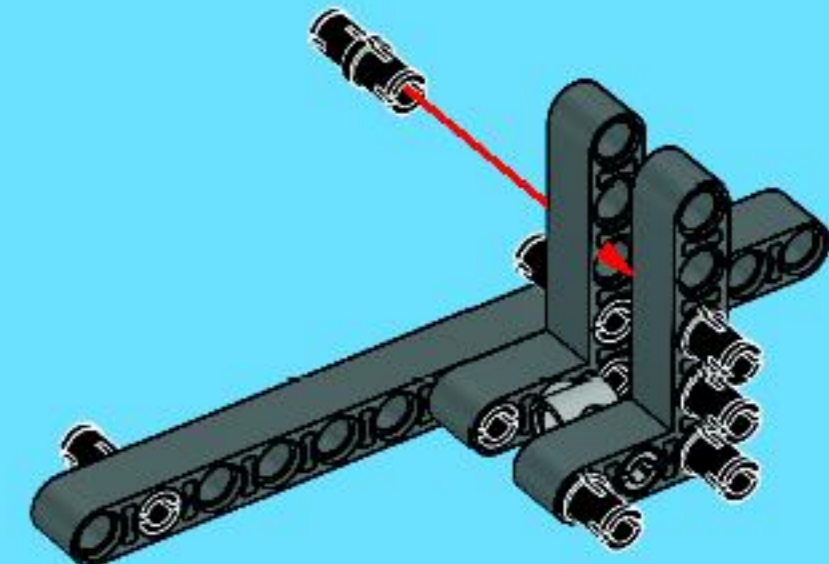
2

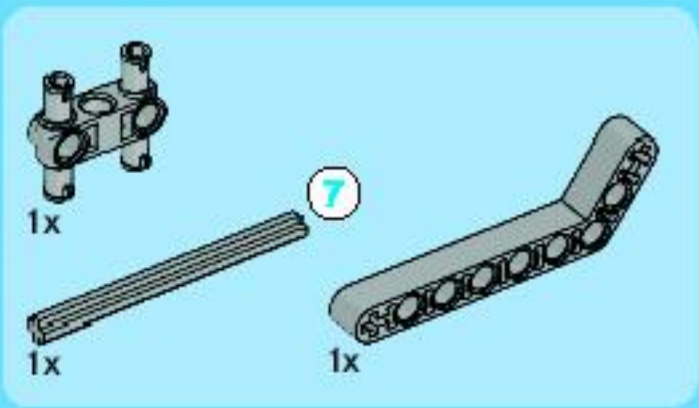


3

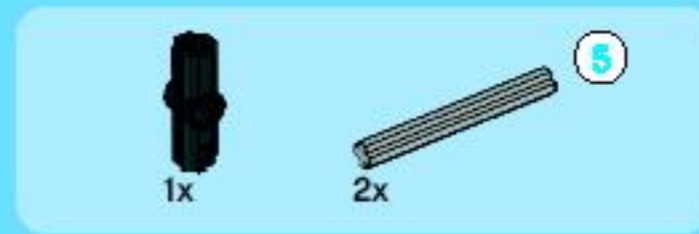
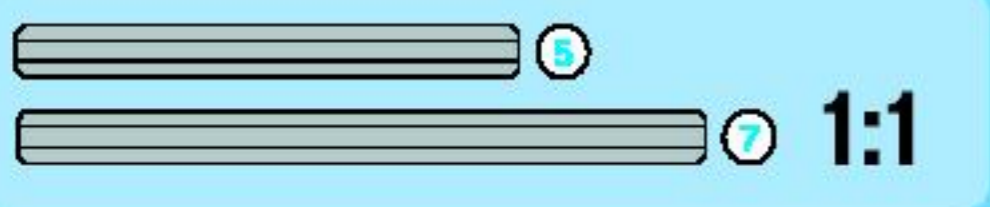
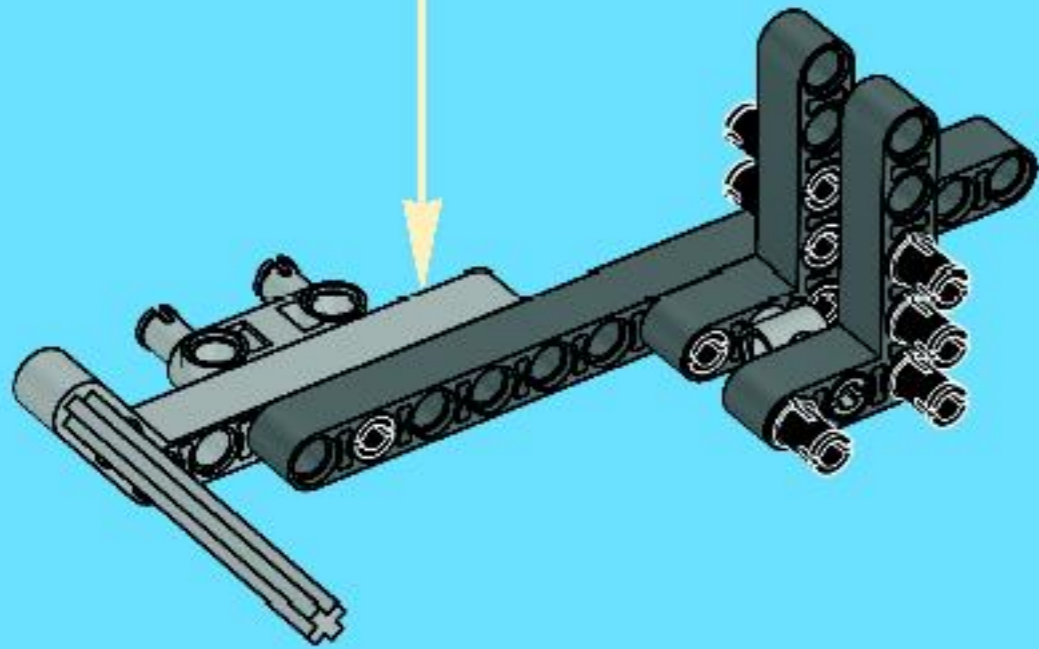
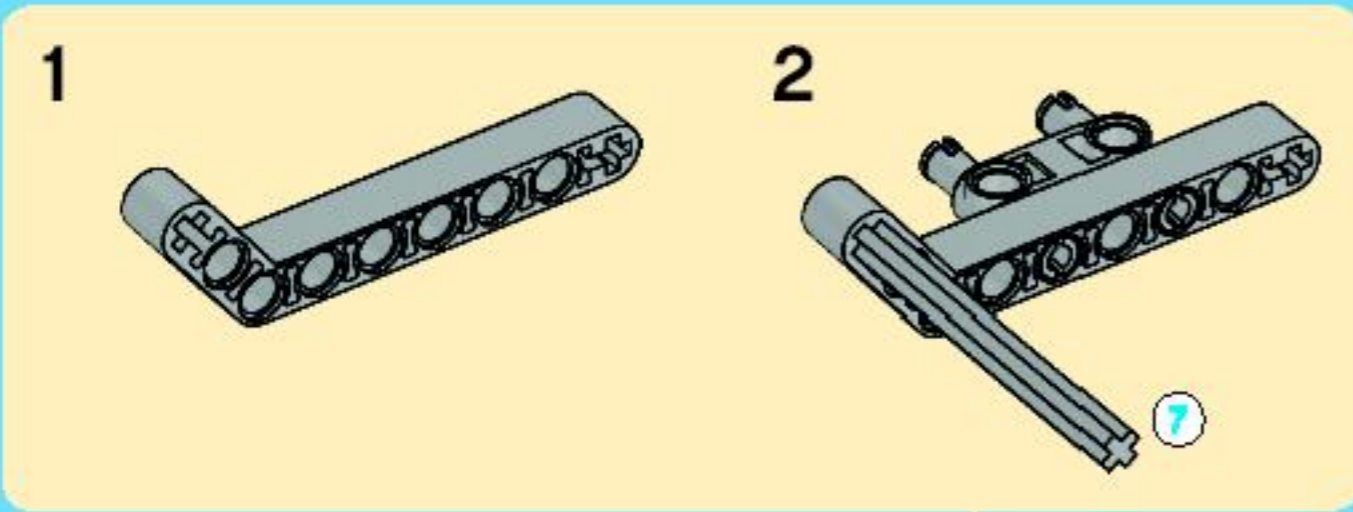


4

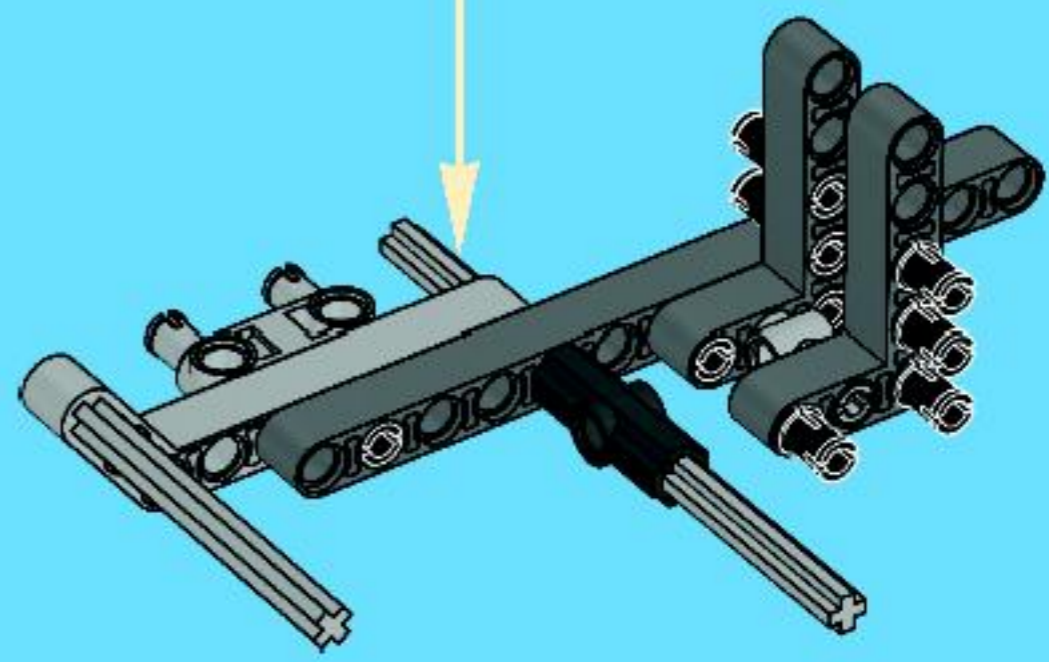
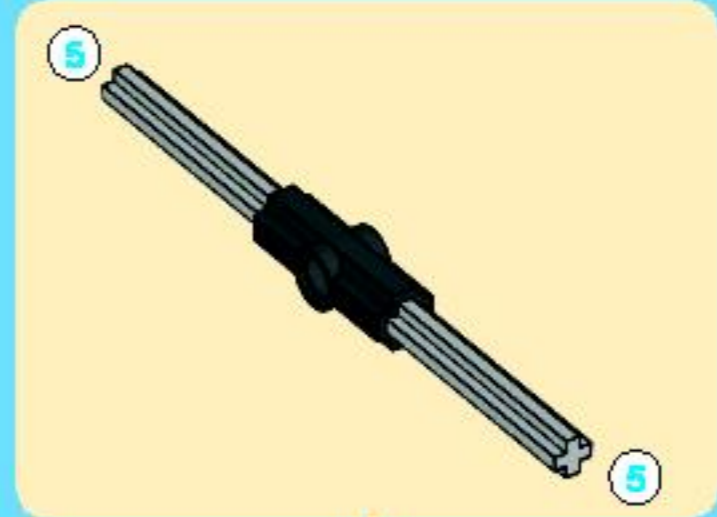




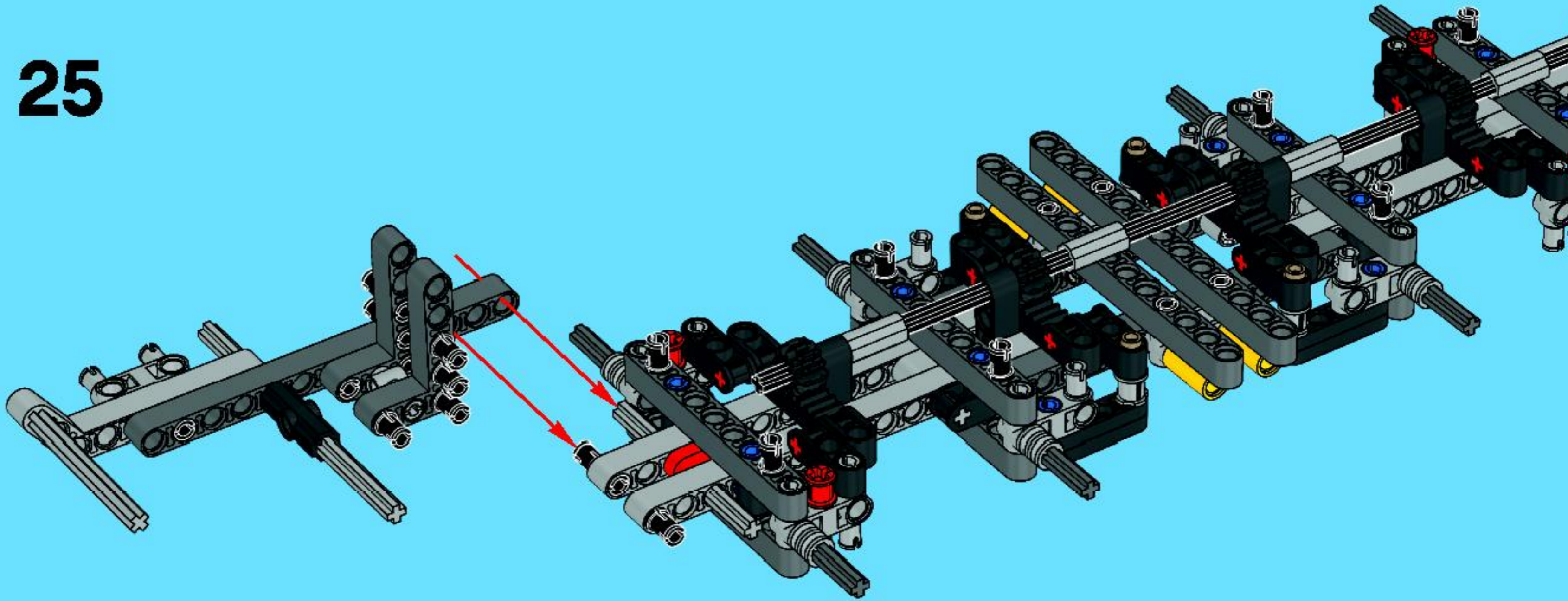
5

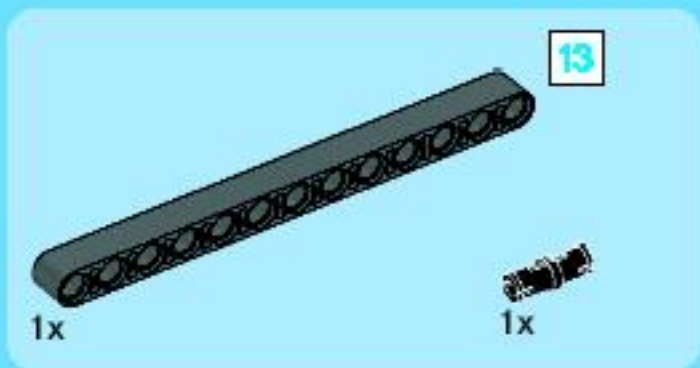


6

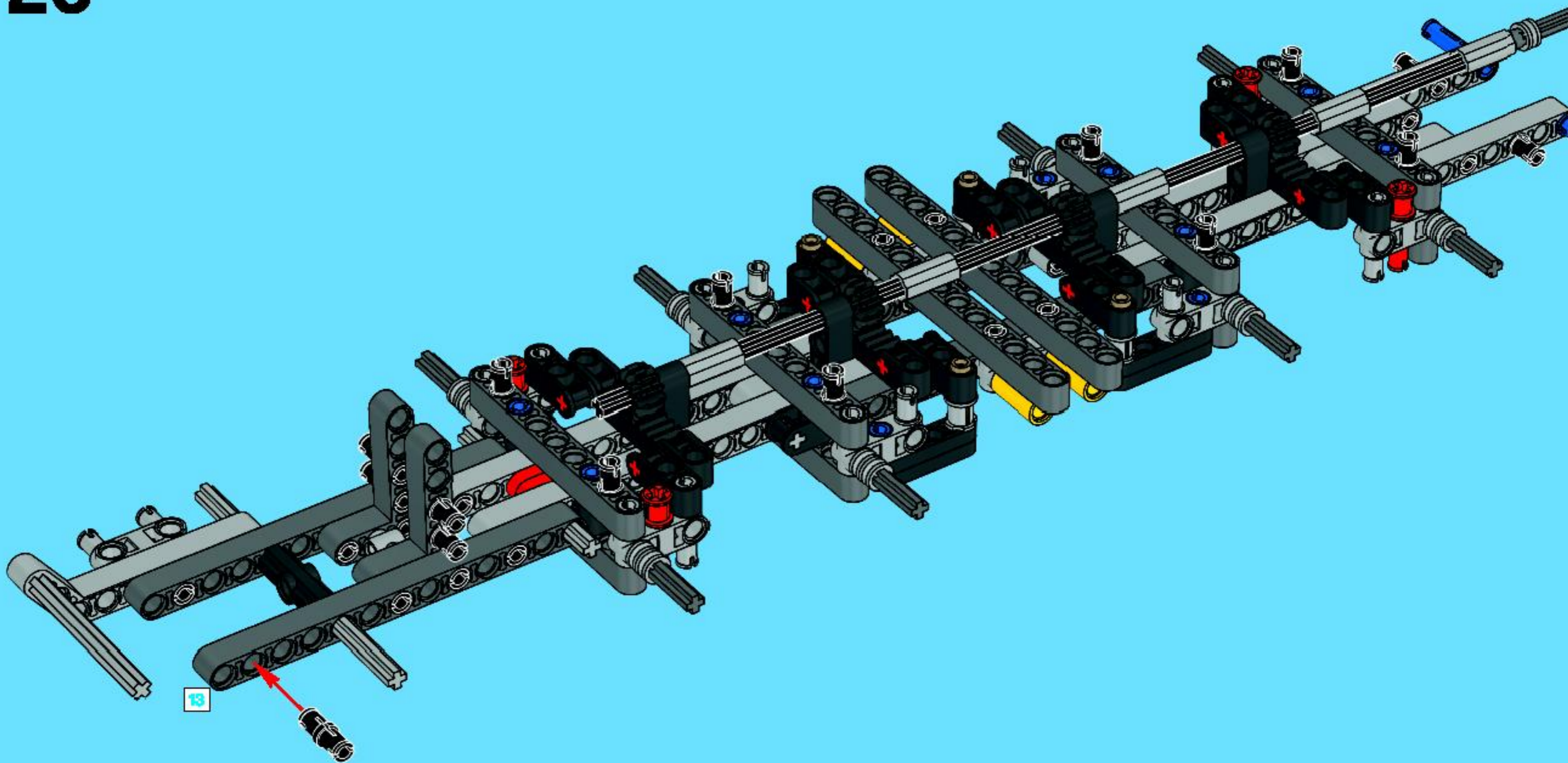


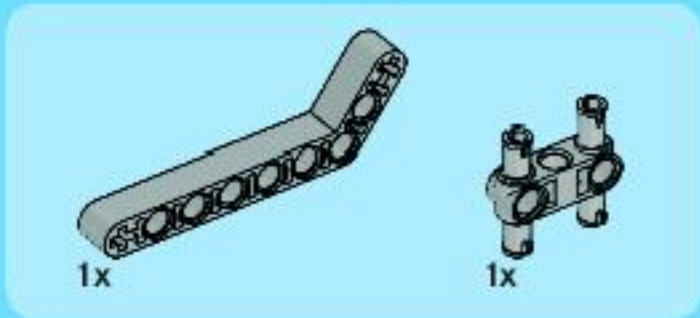
25



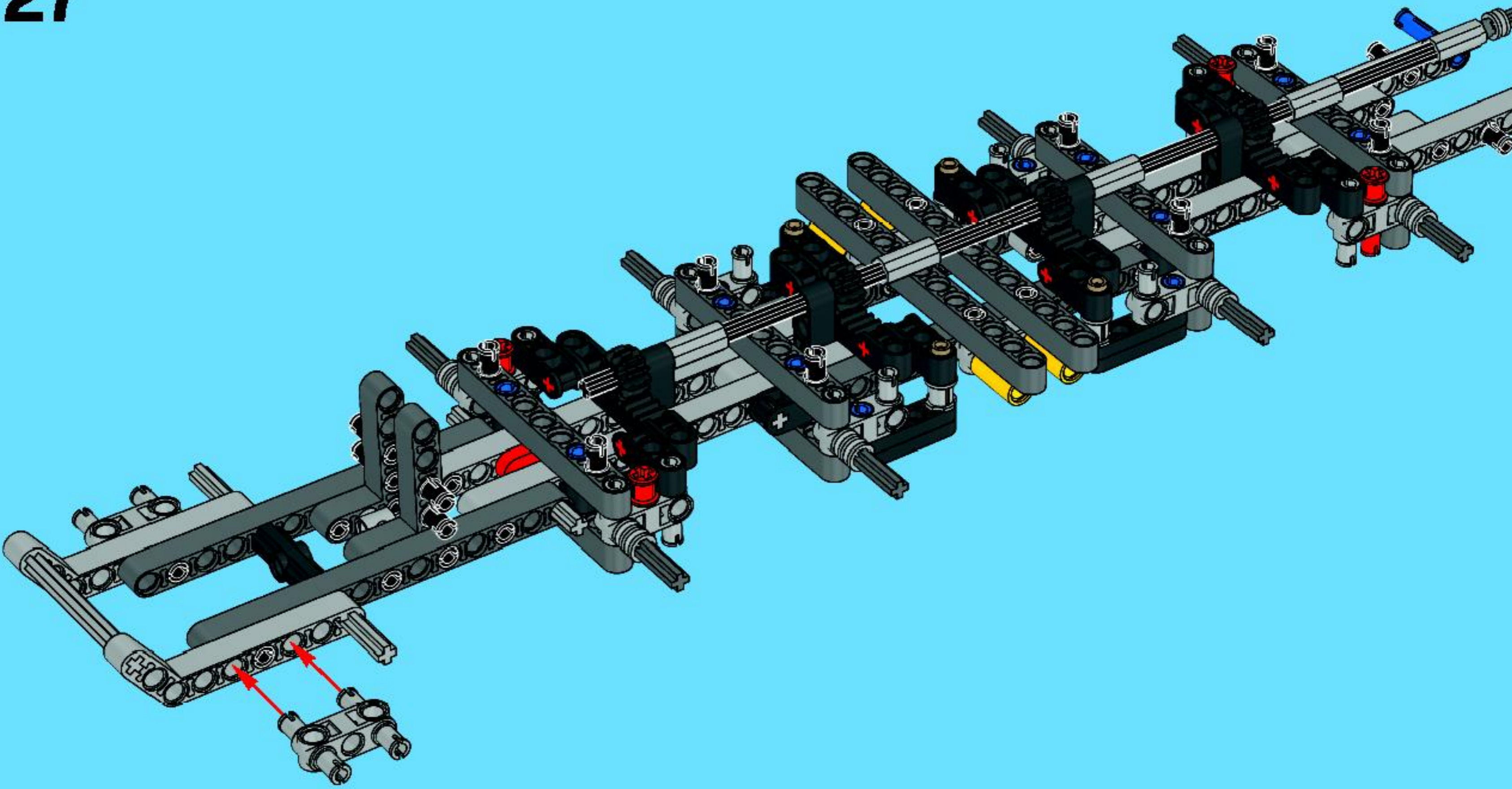


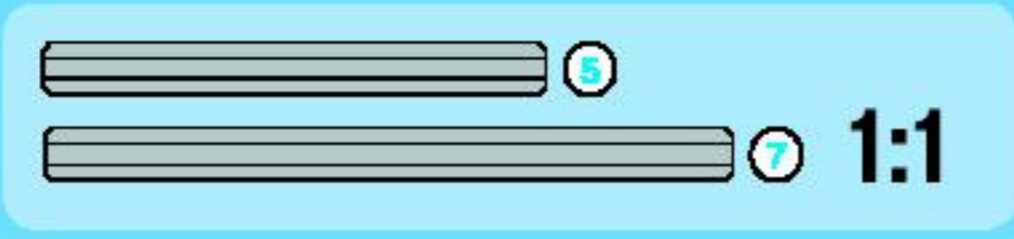
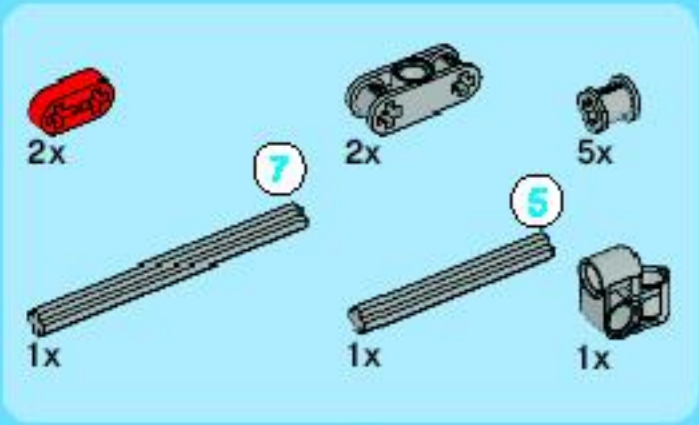
26



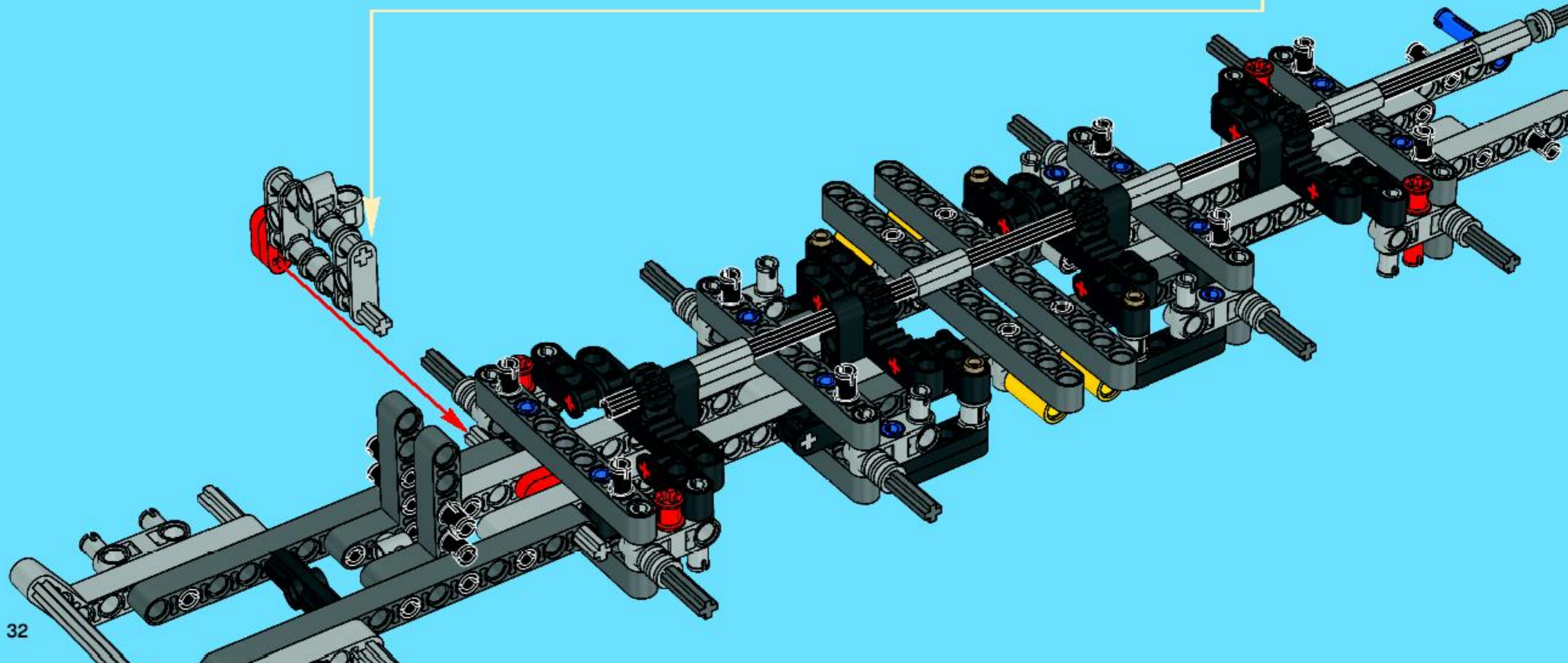
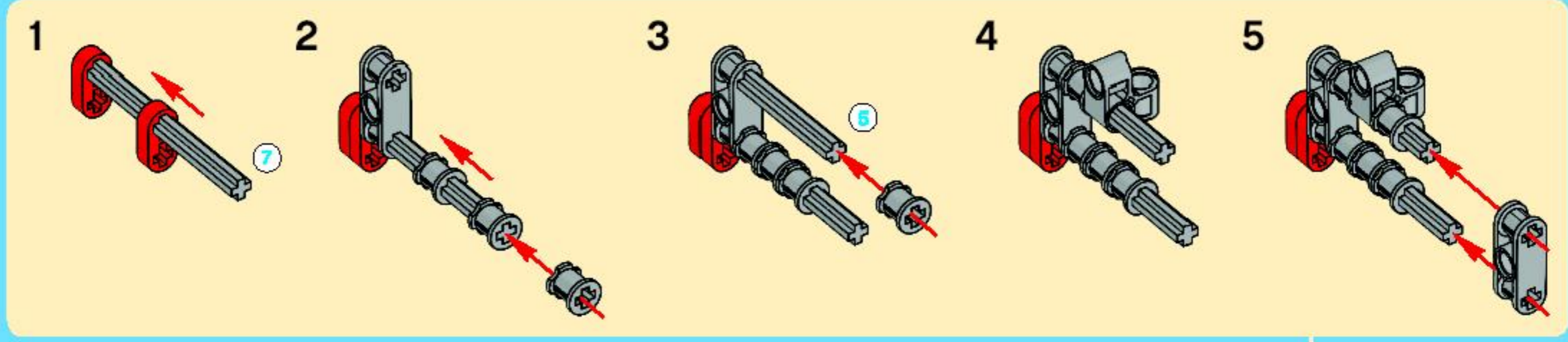


27





28



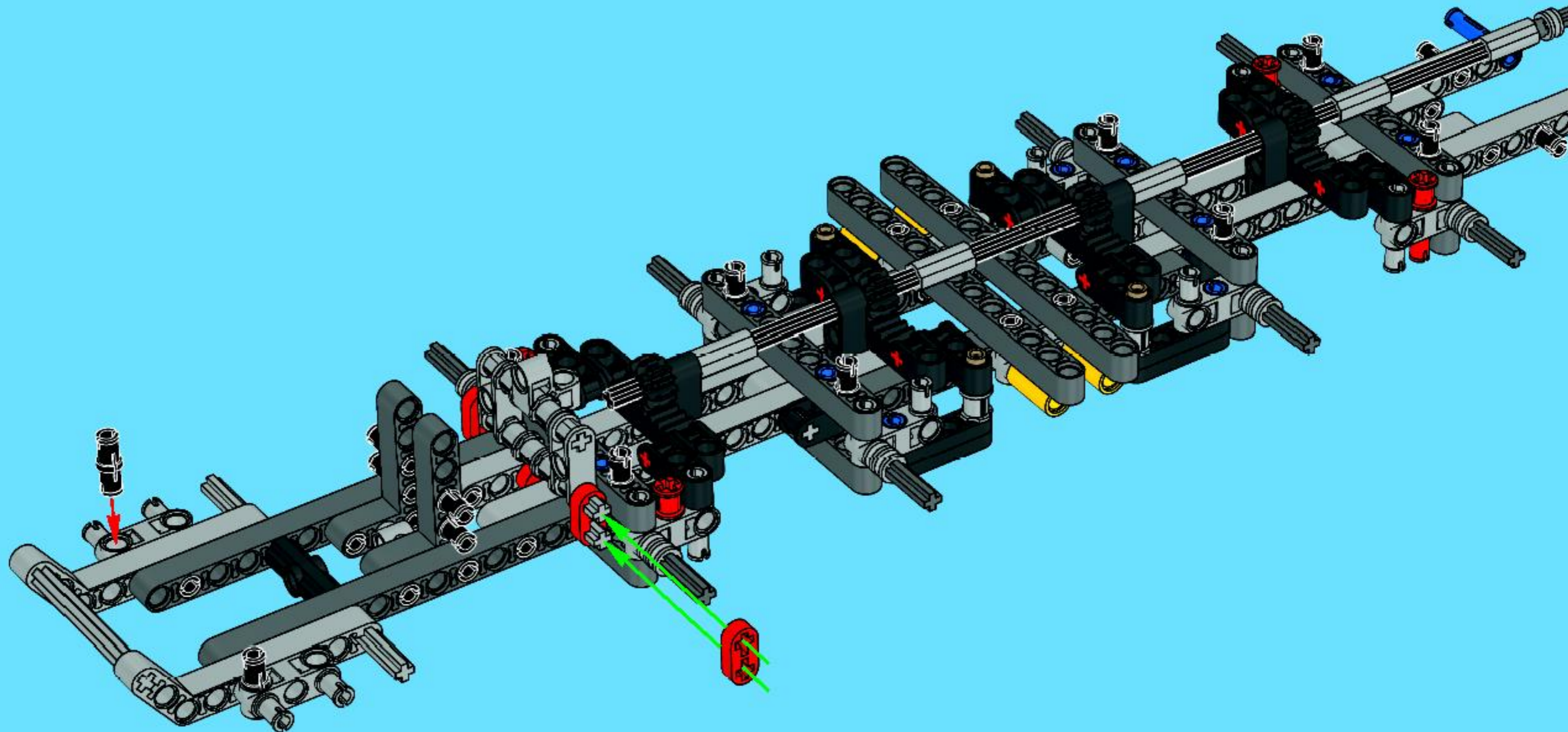


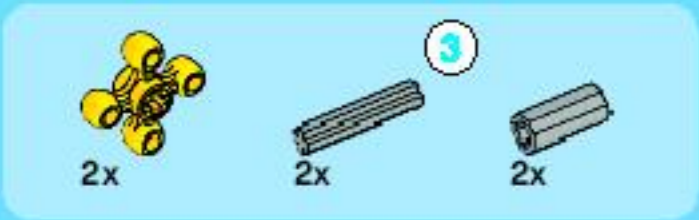
2x



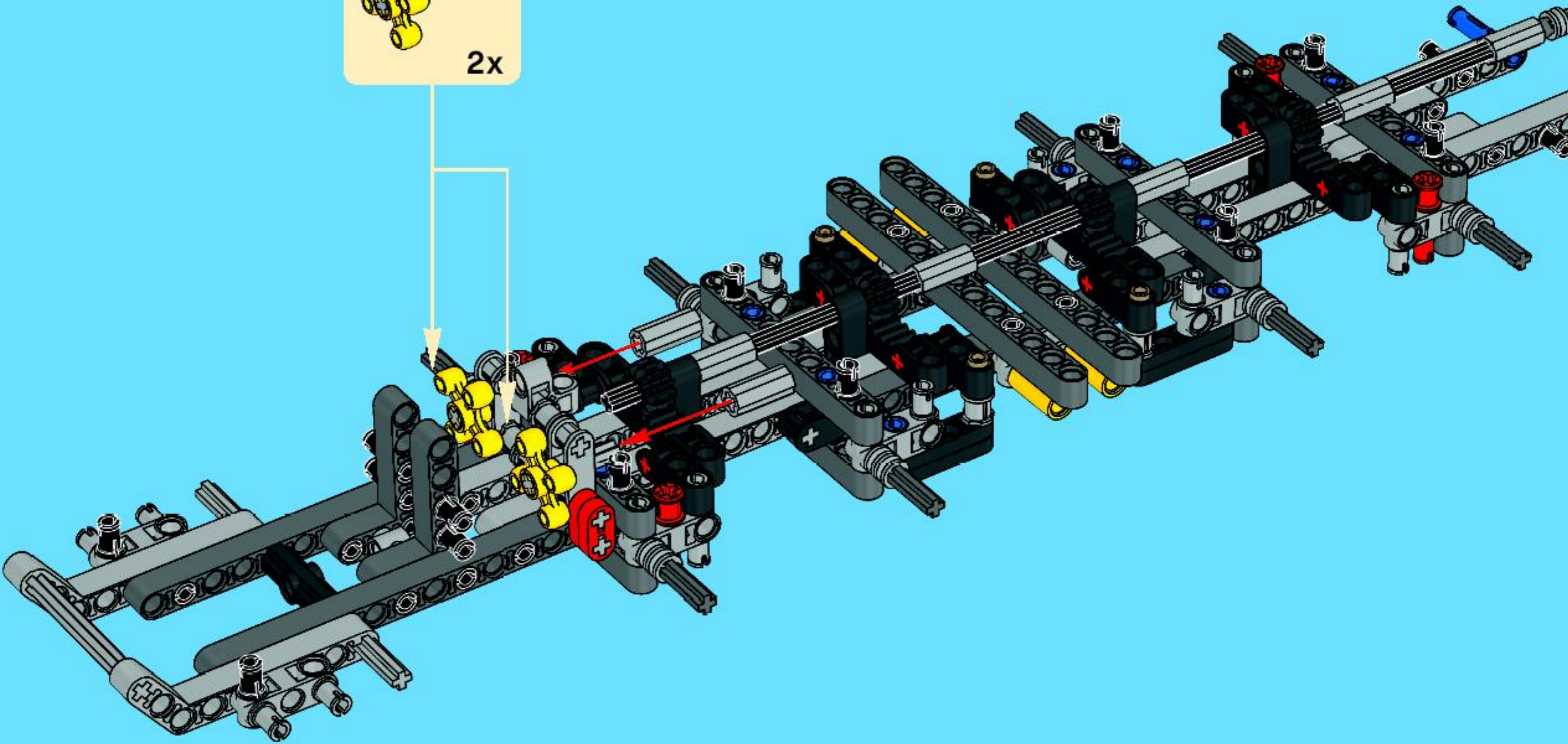
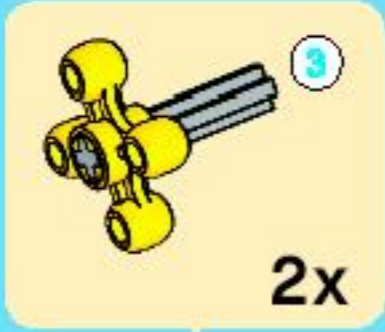
2x

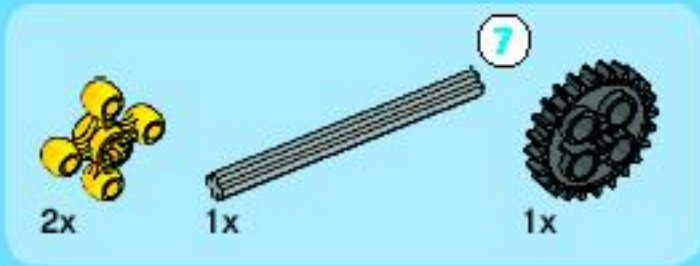
29



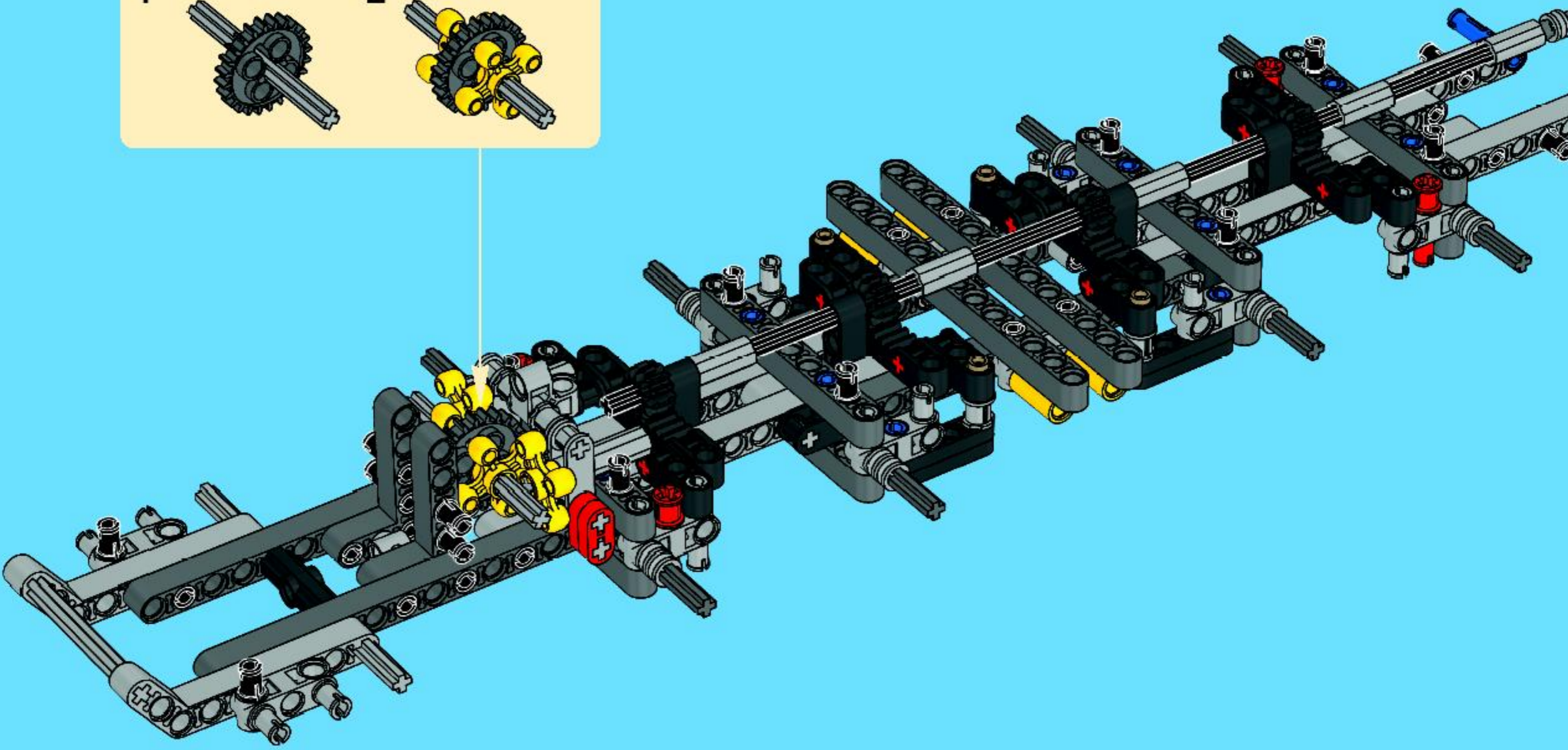
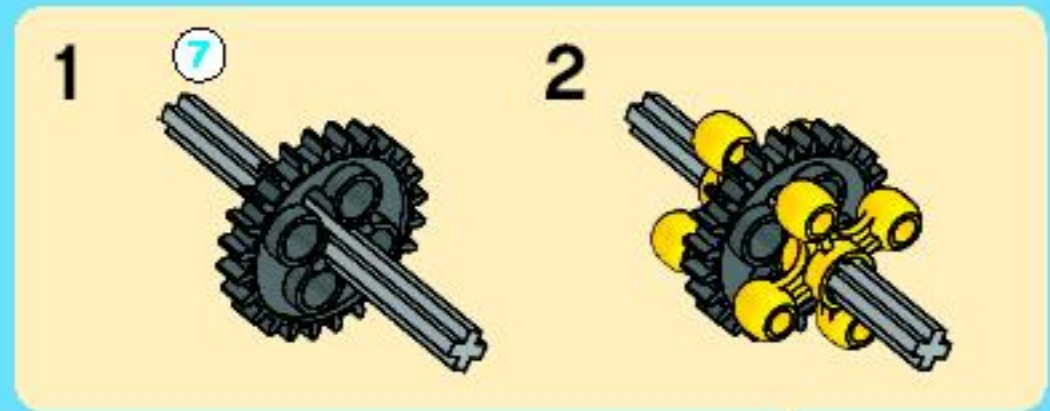


30





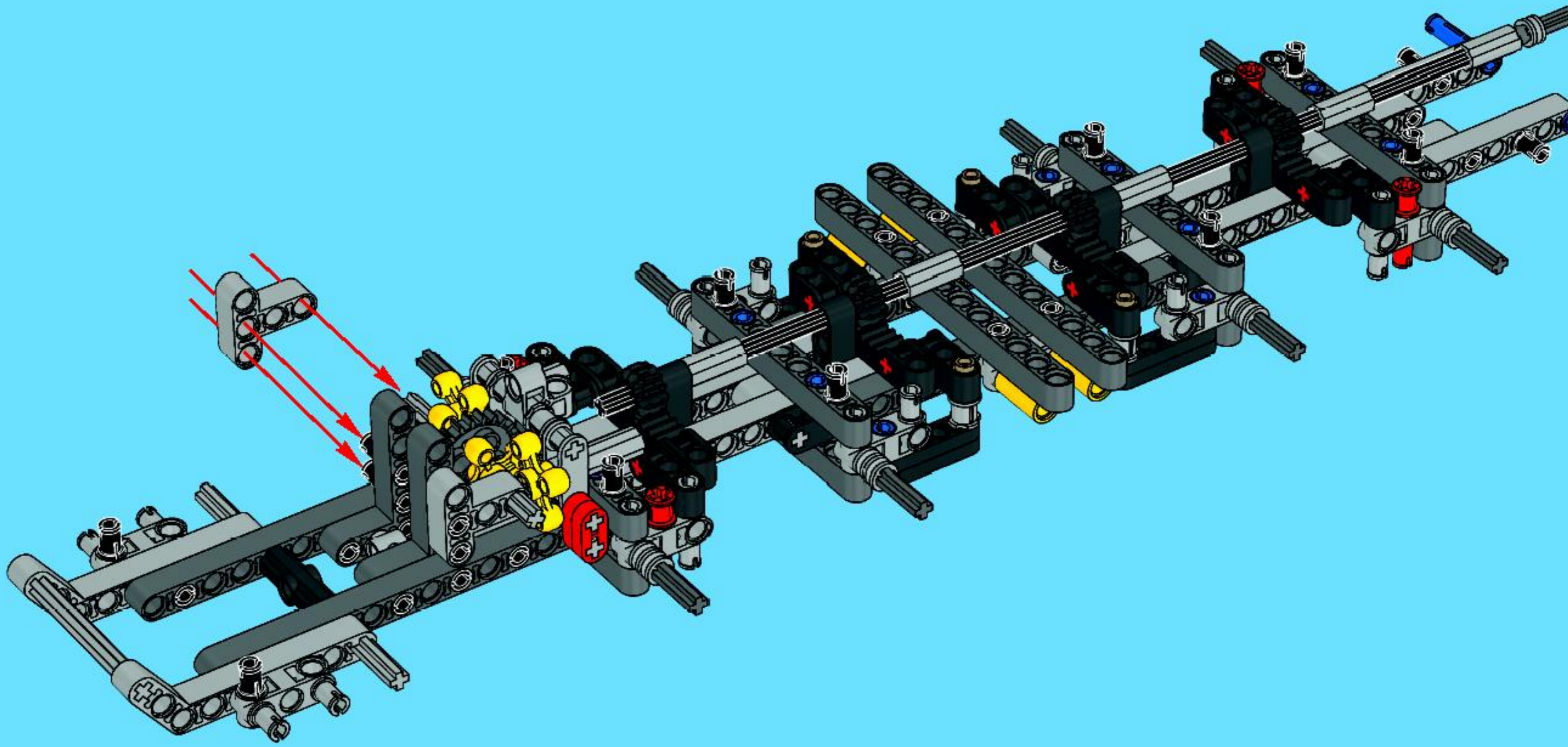
31

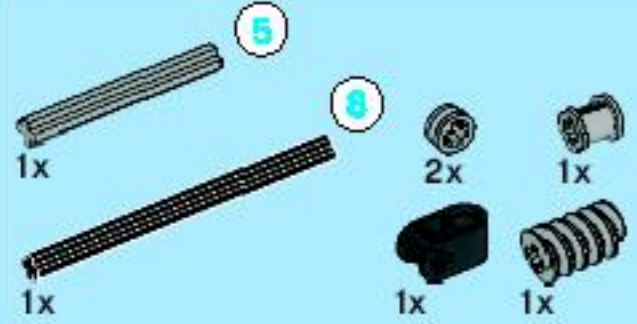




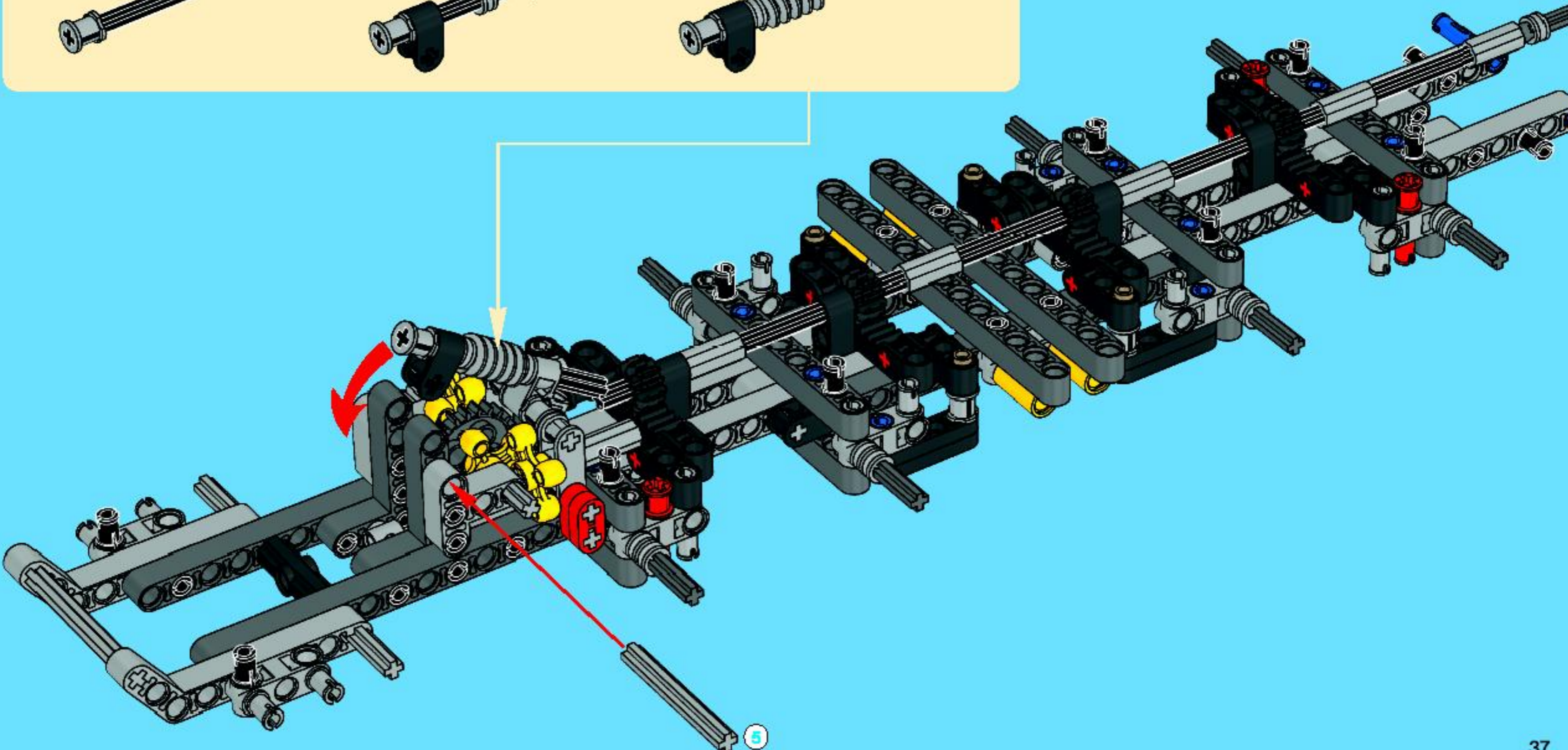
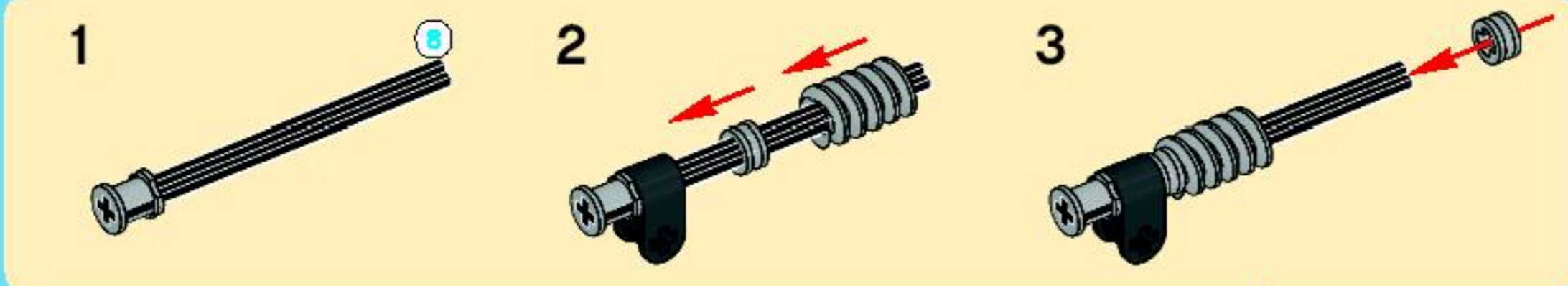
2x

32





33



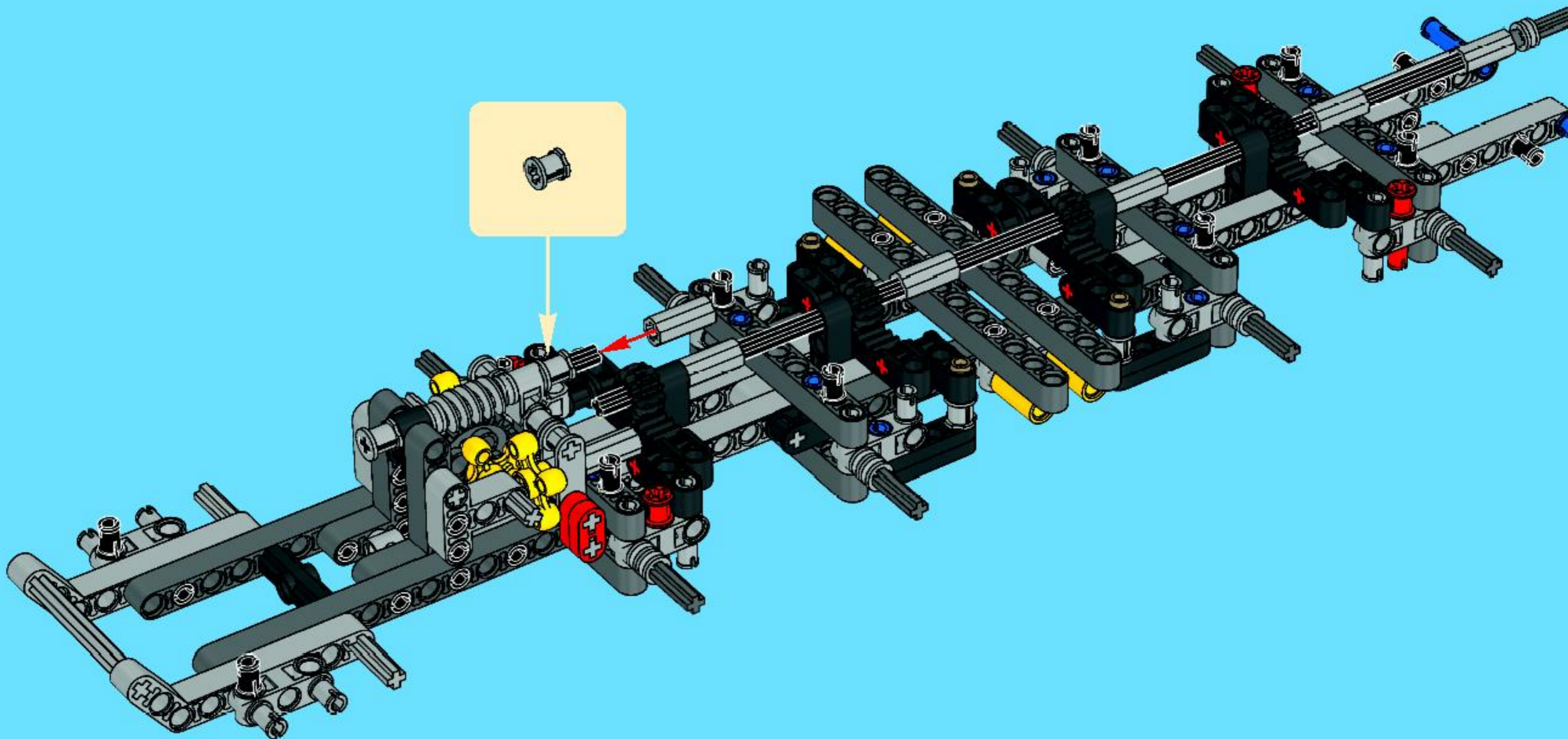


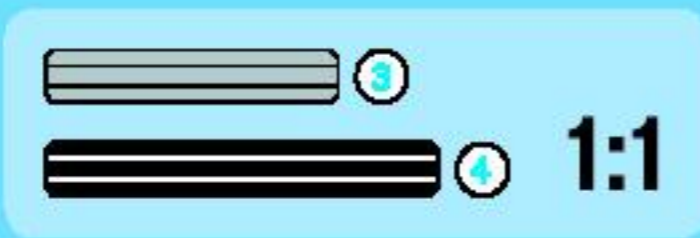
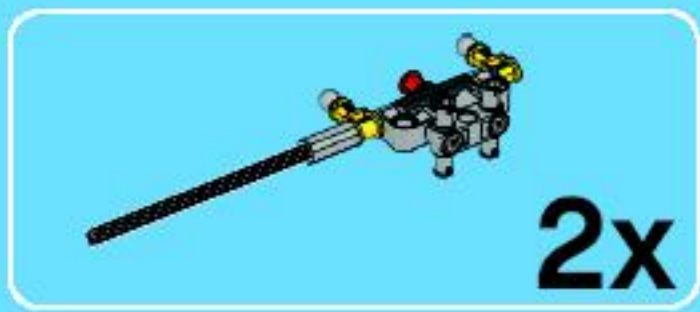
1x



1x

34





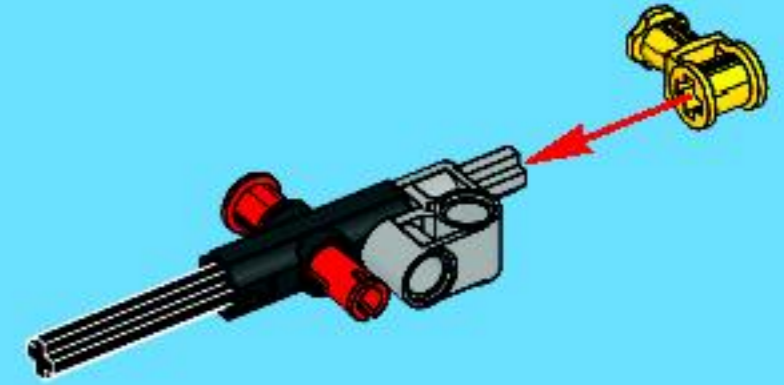
1



2



3



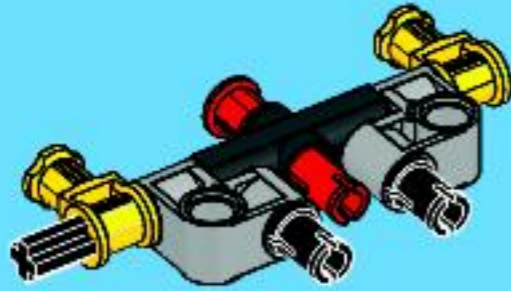
4





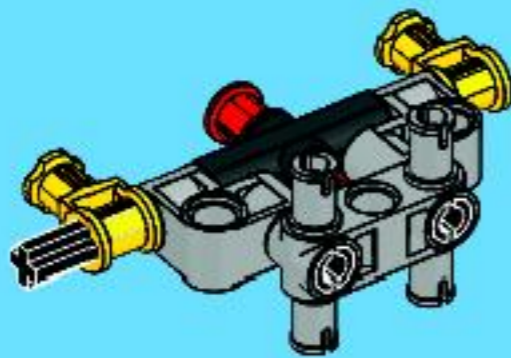
2x

5



1x

6



40

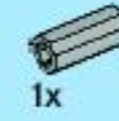
10

1:1



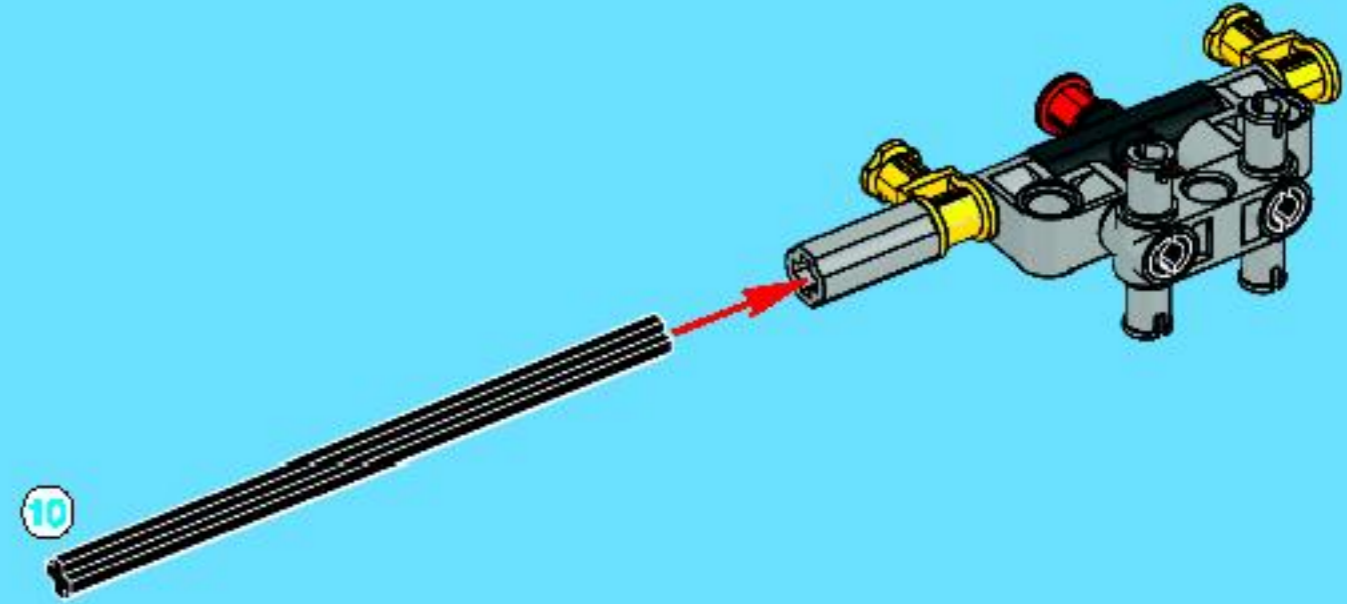
1x

10



1x

7

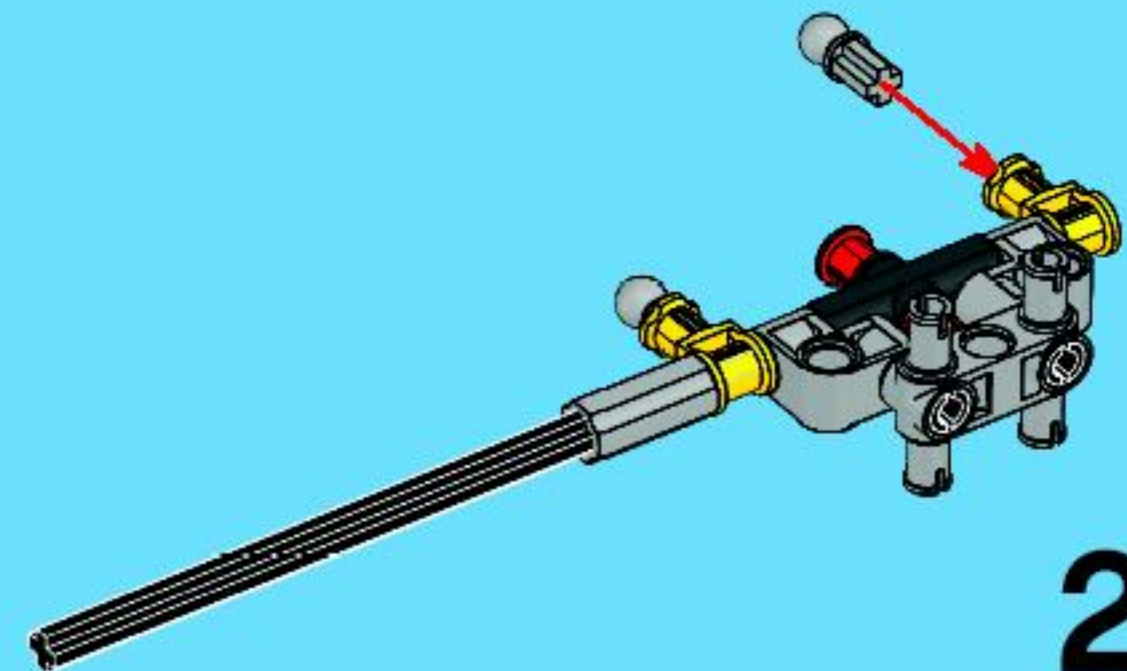


10

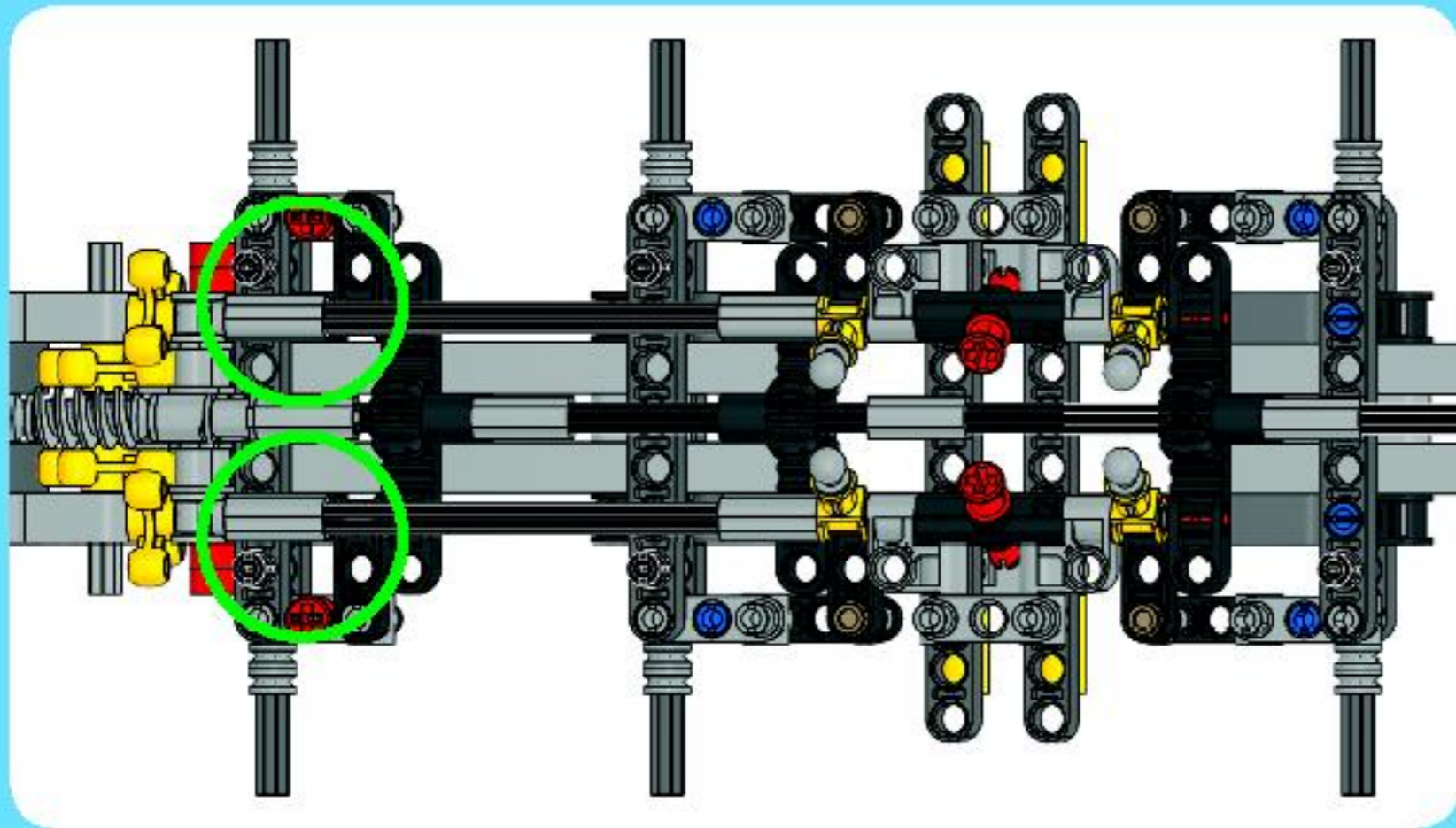


2x

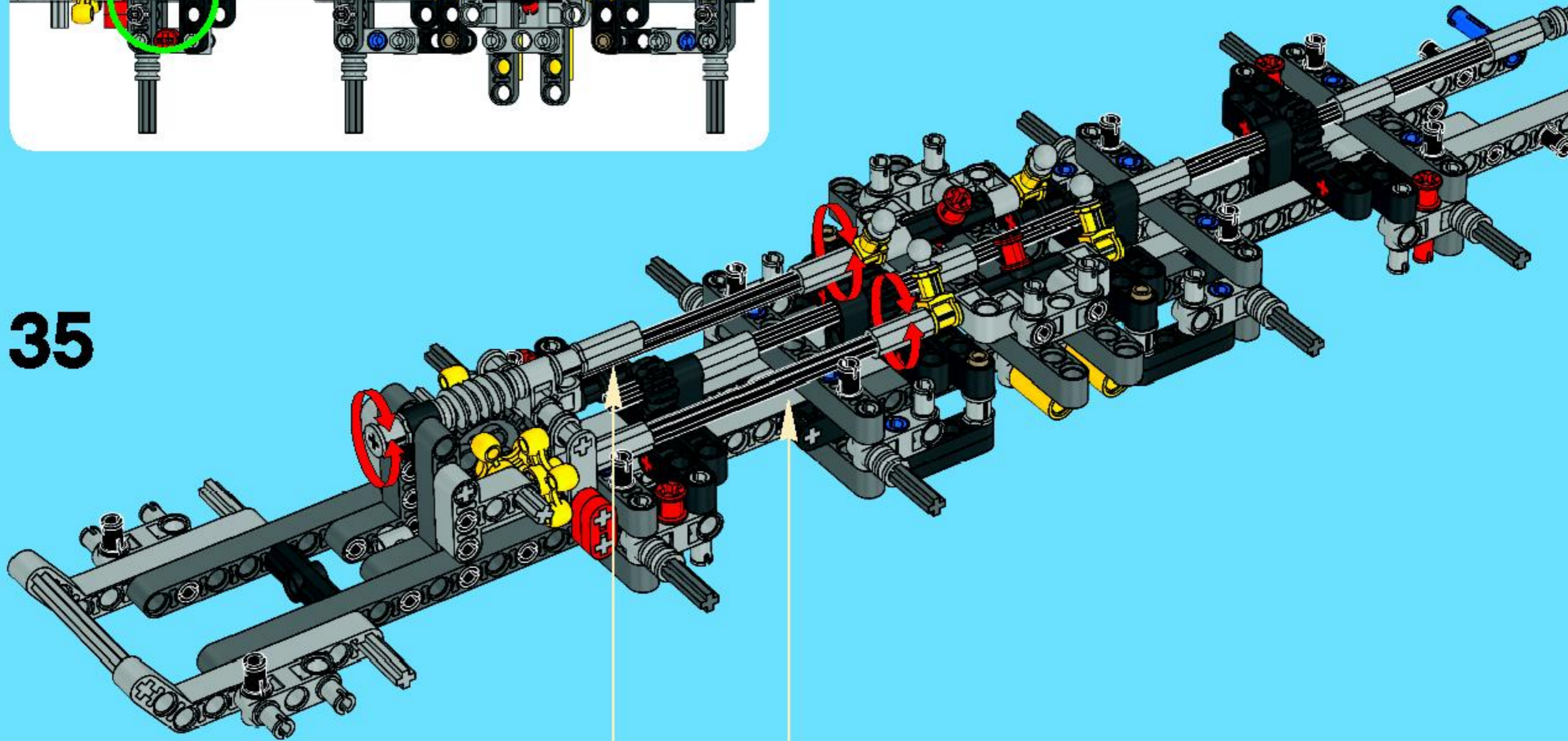
8



2x



35





2x

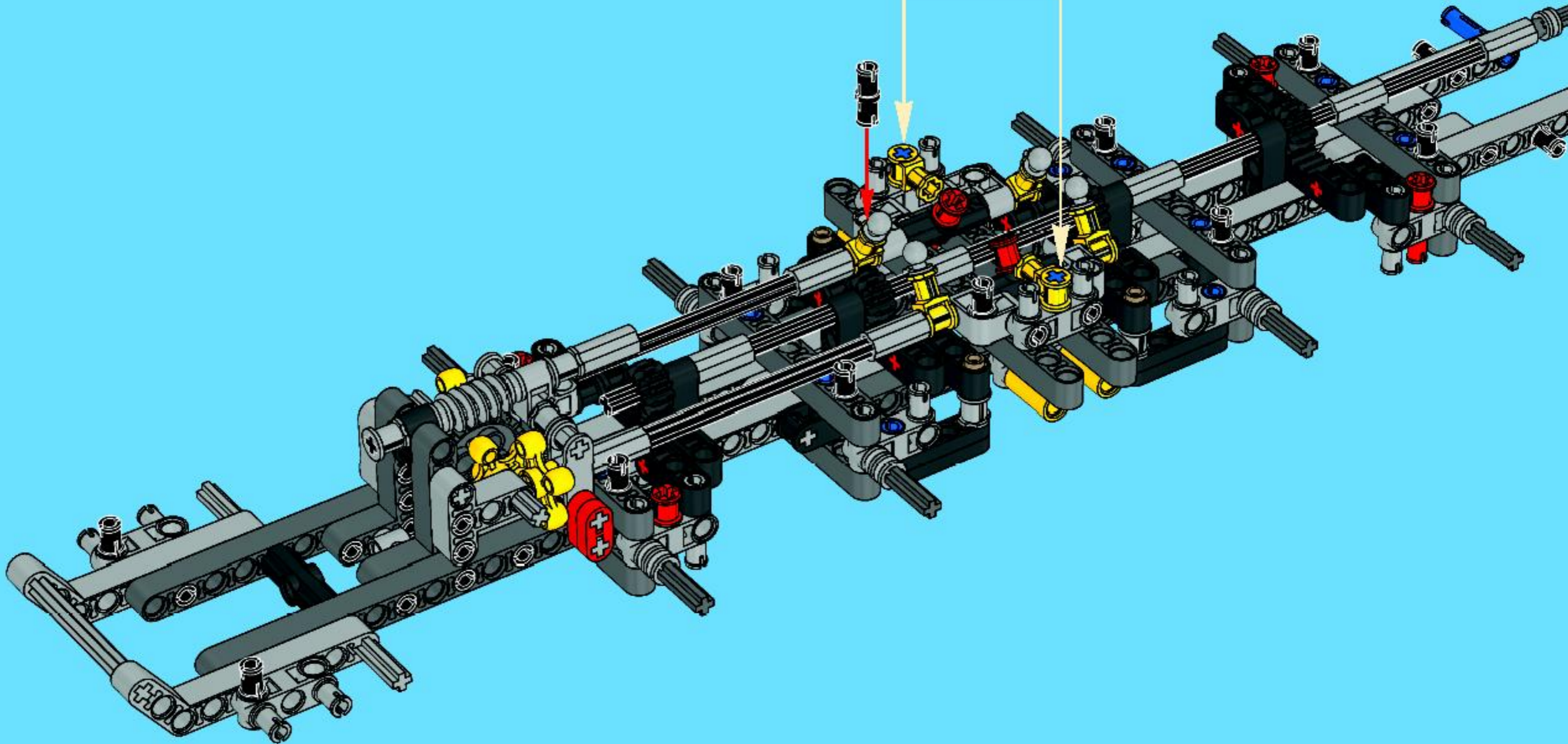
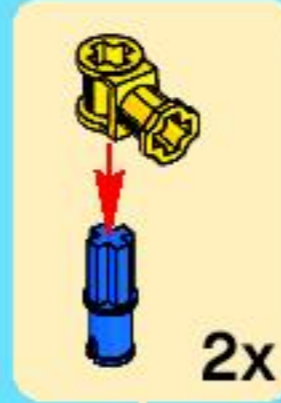


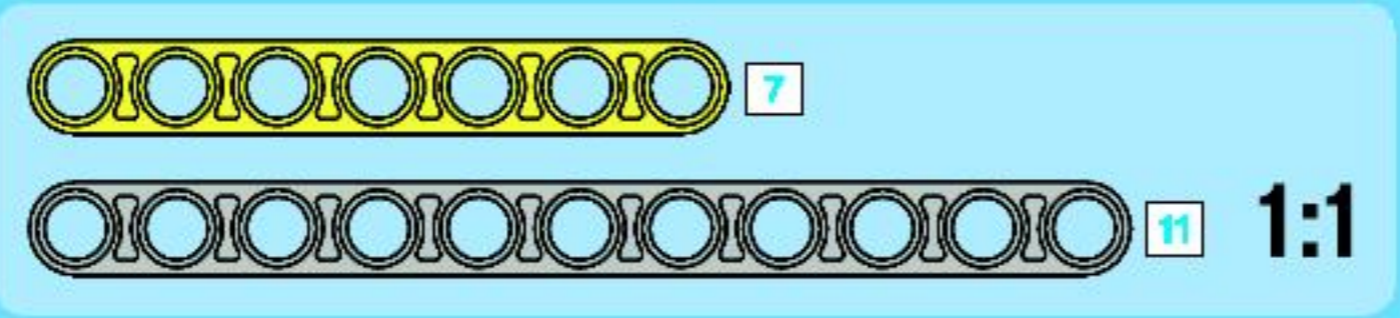
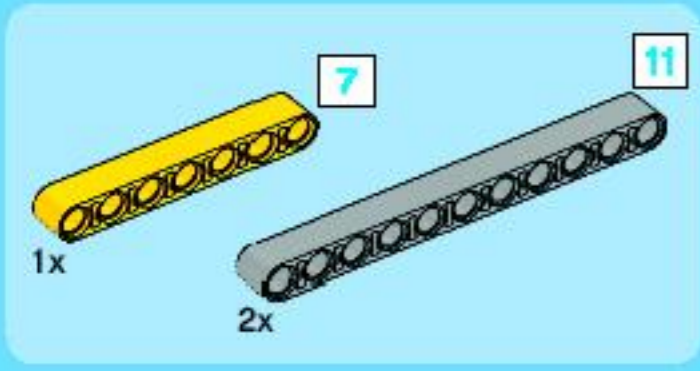
2x



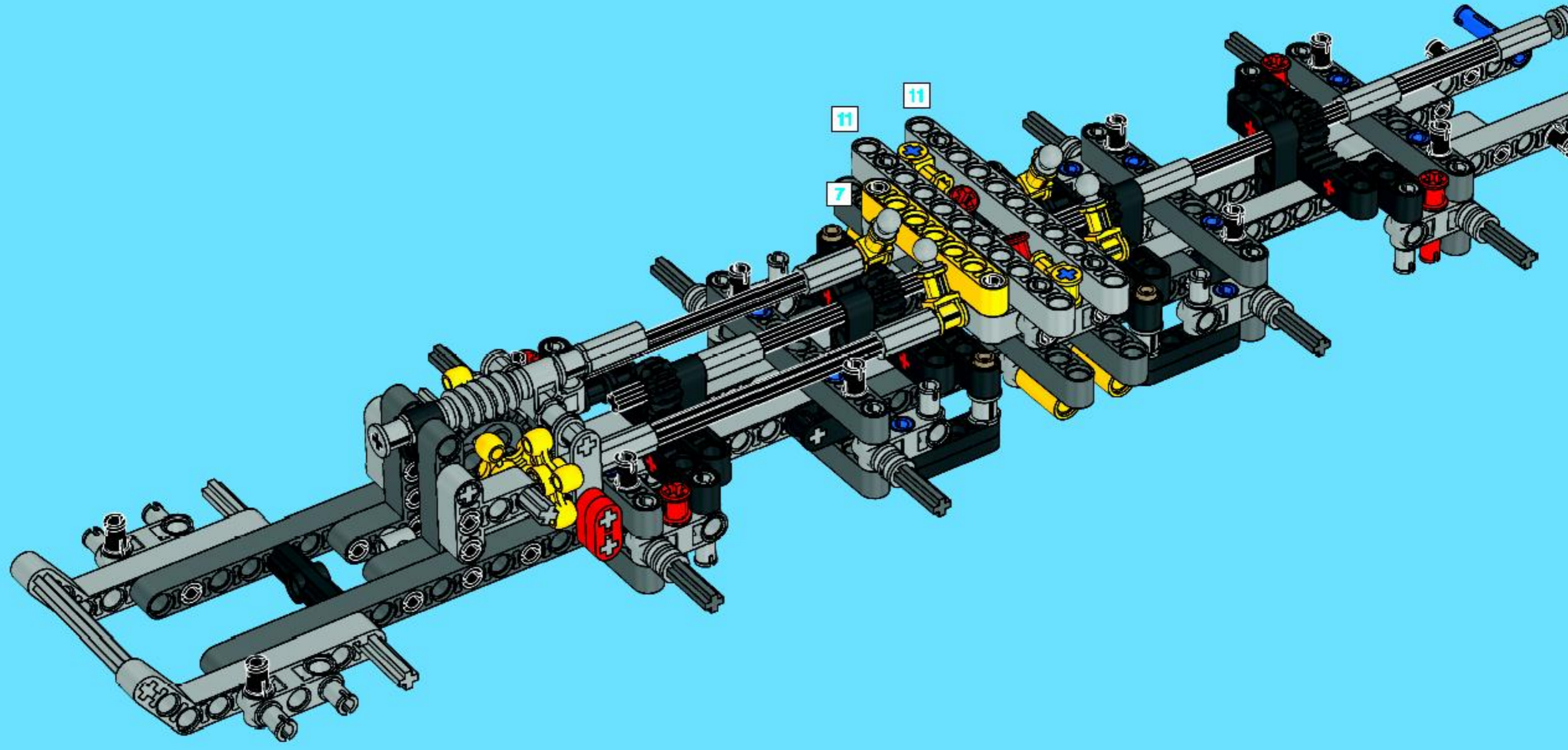
2x

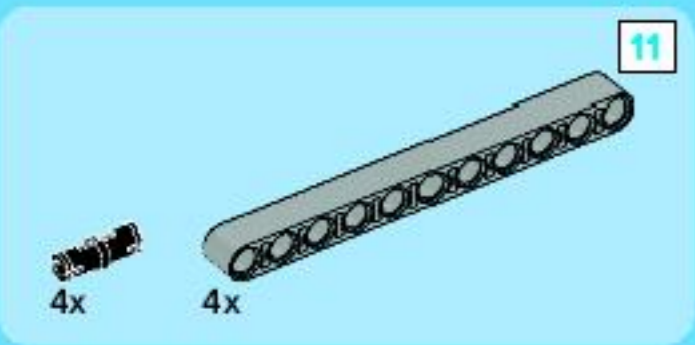
36



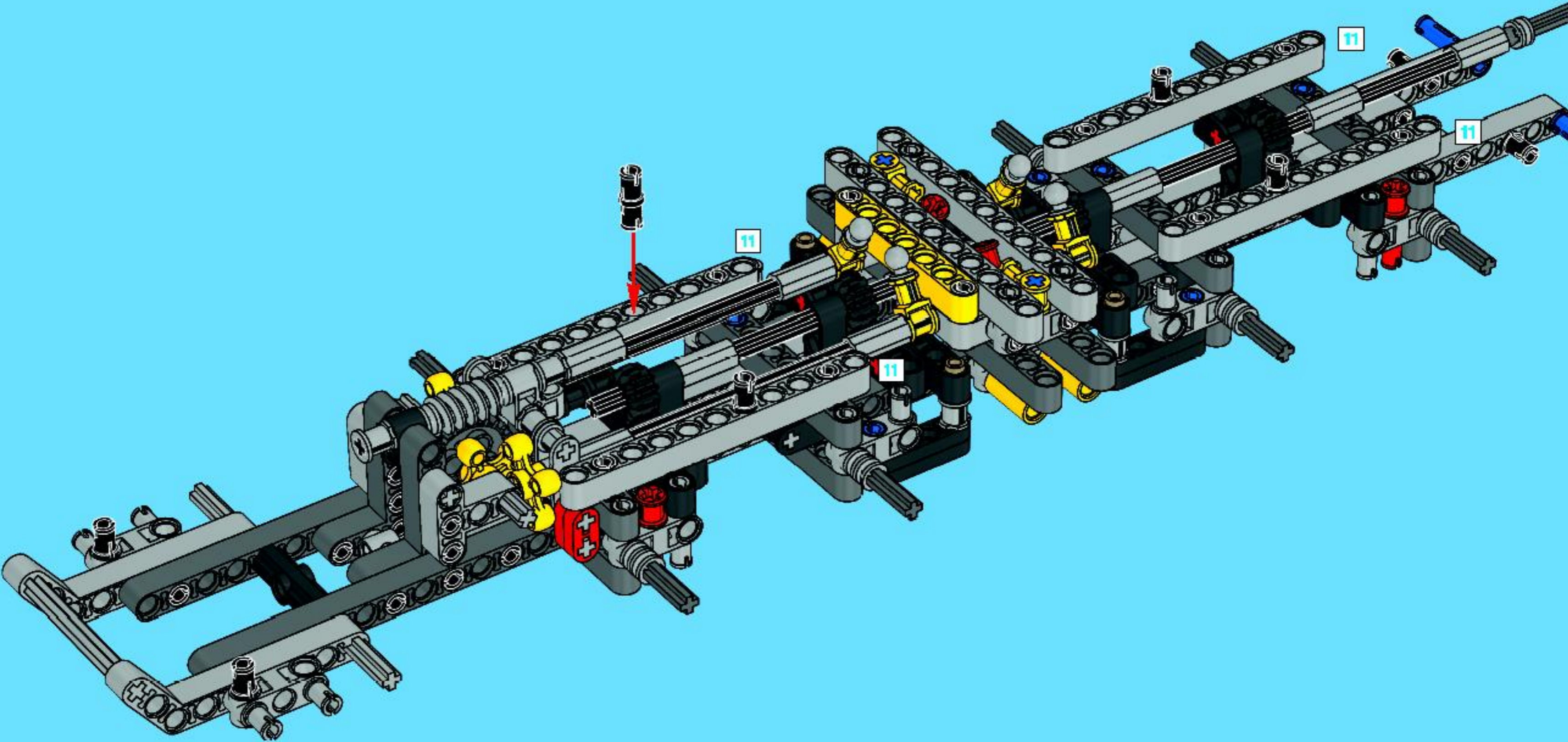


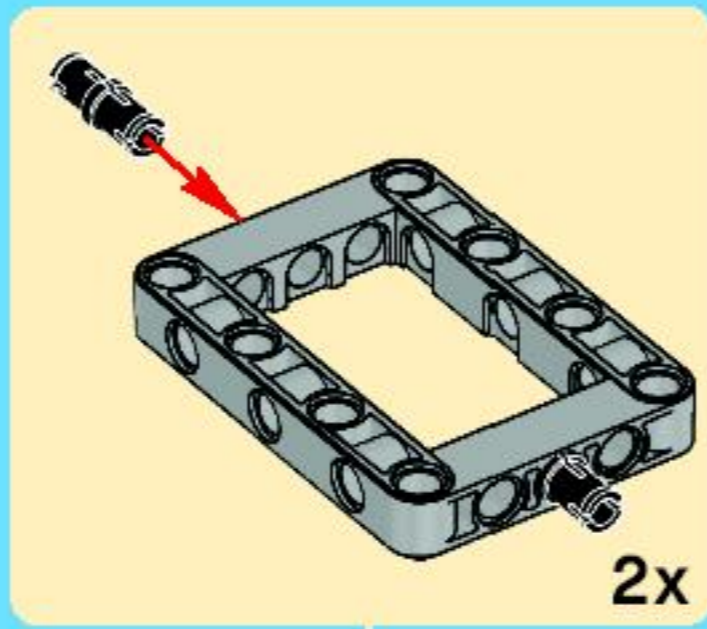
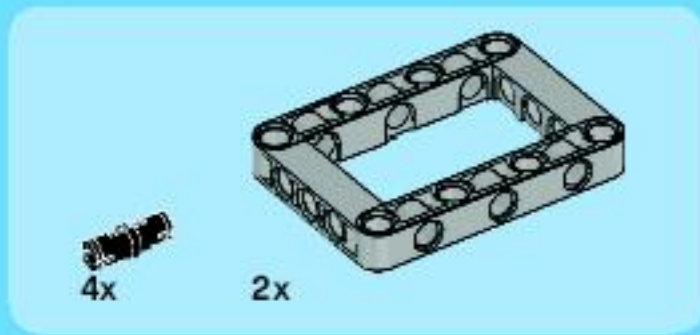
37



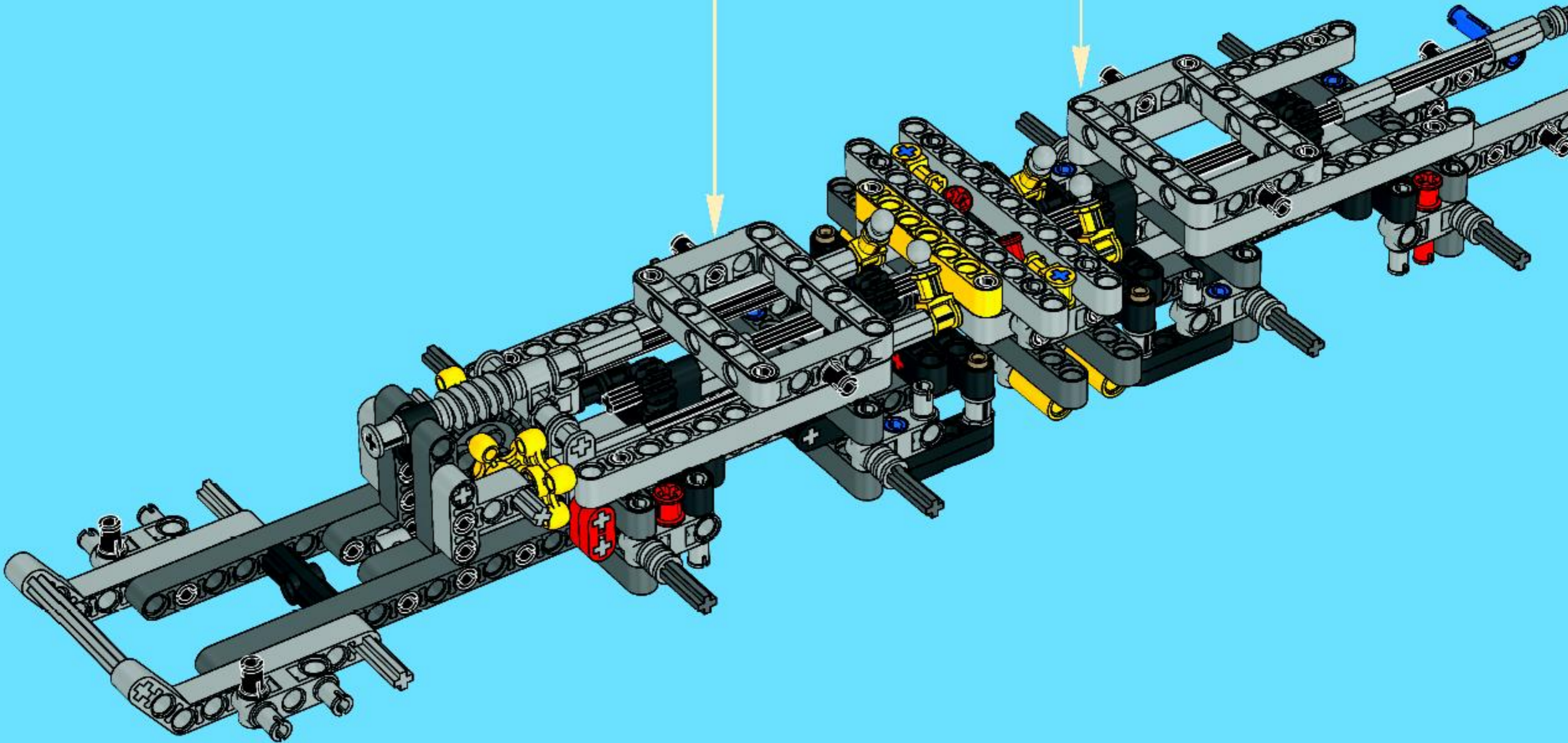


38



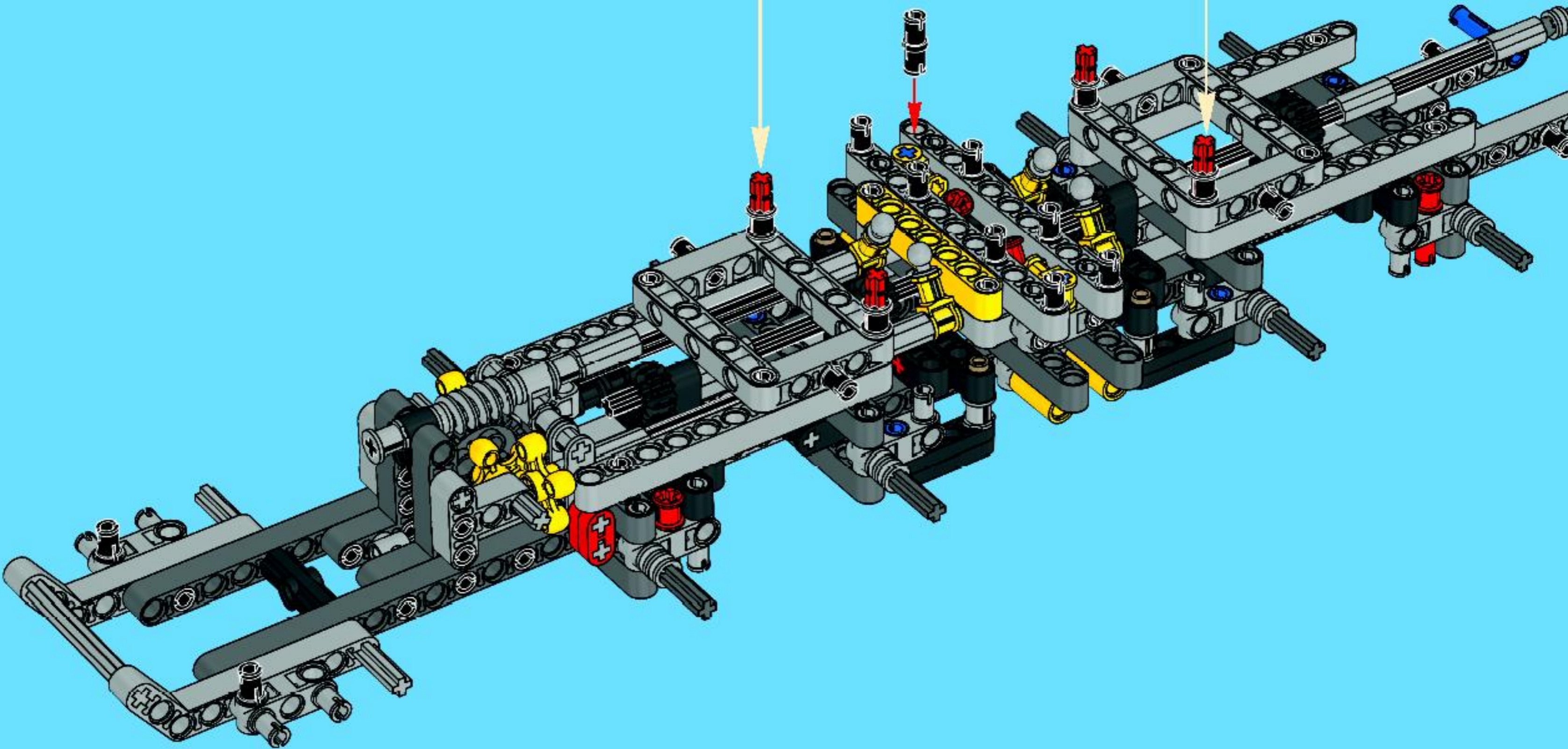


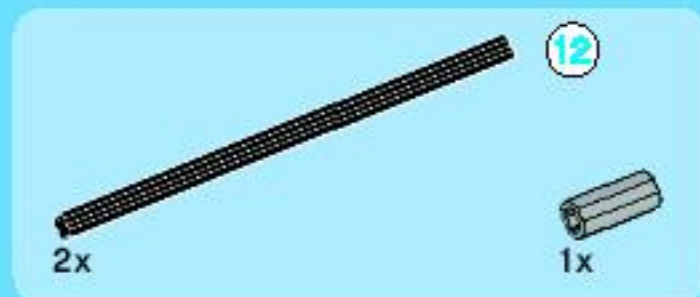
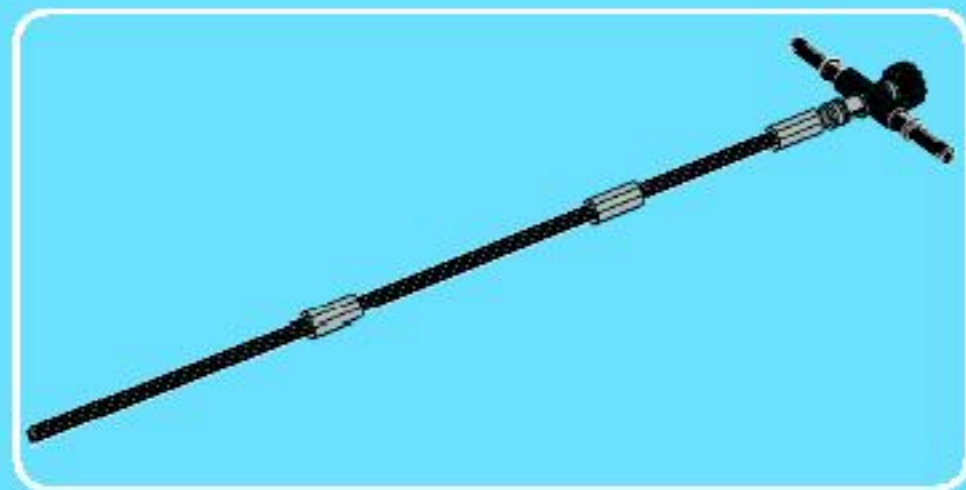
39



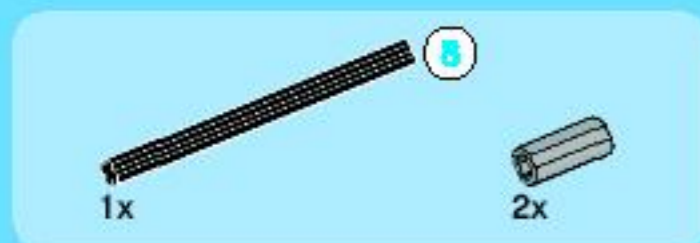
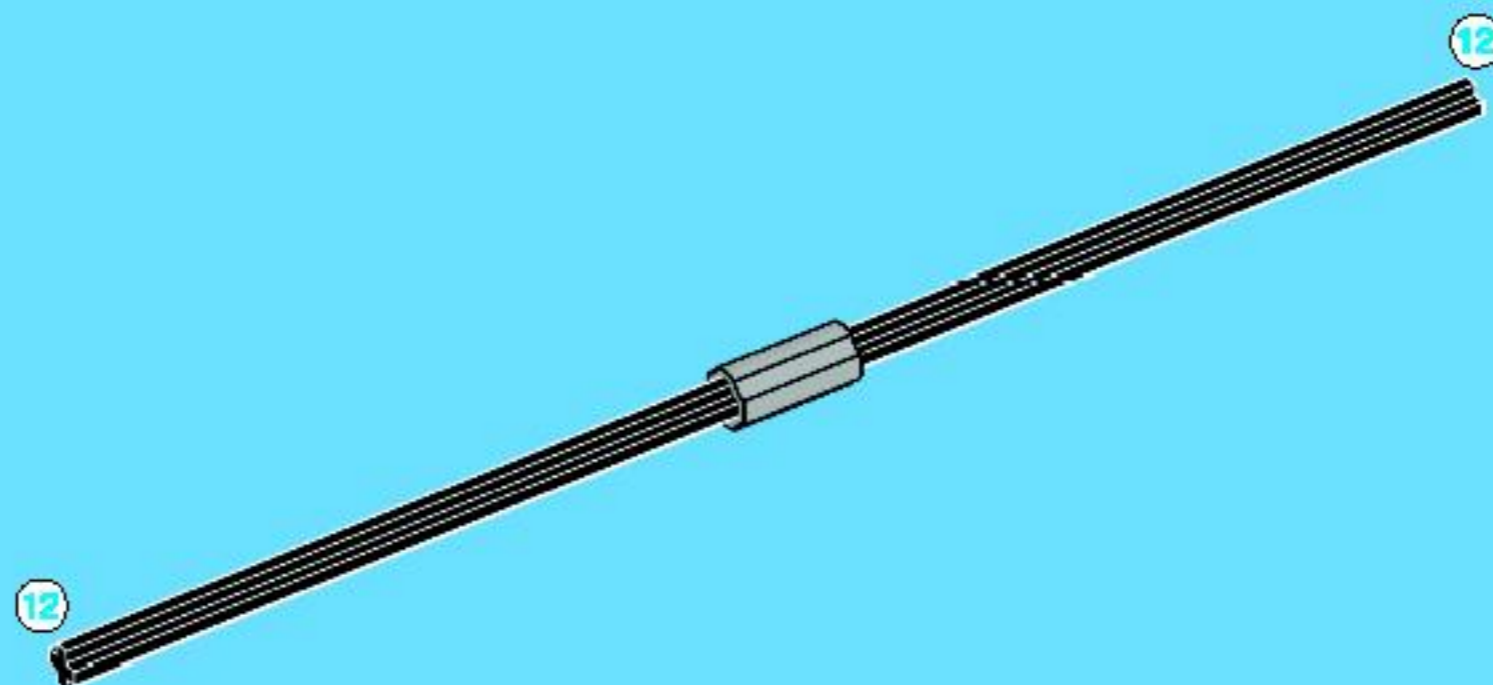


40

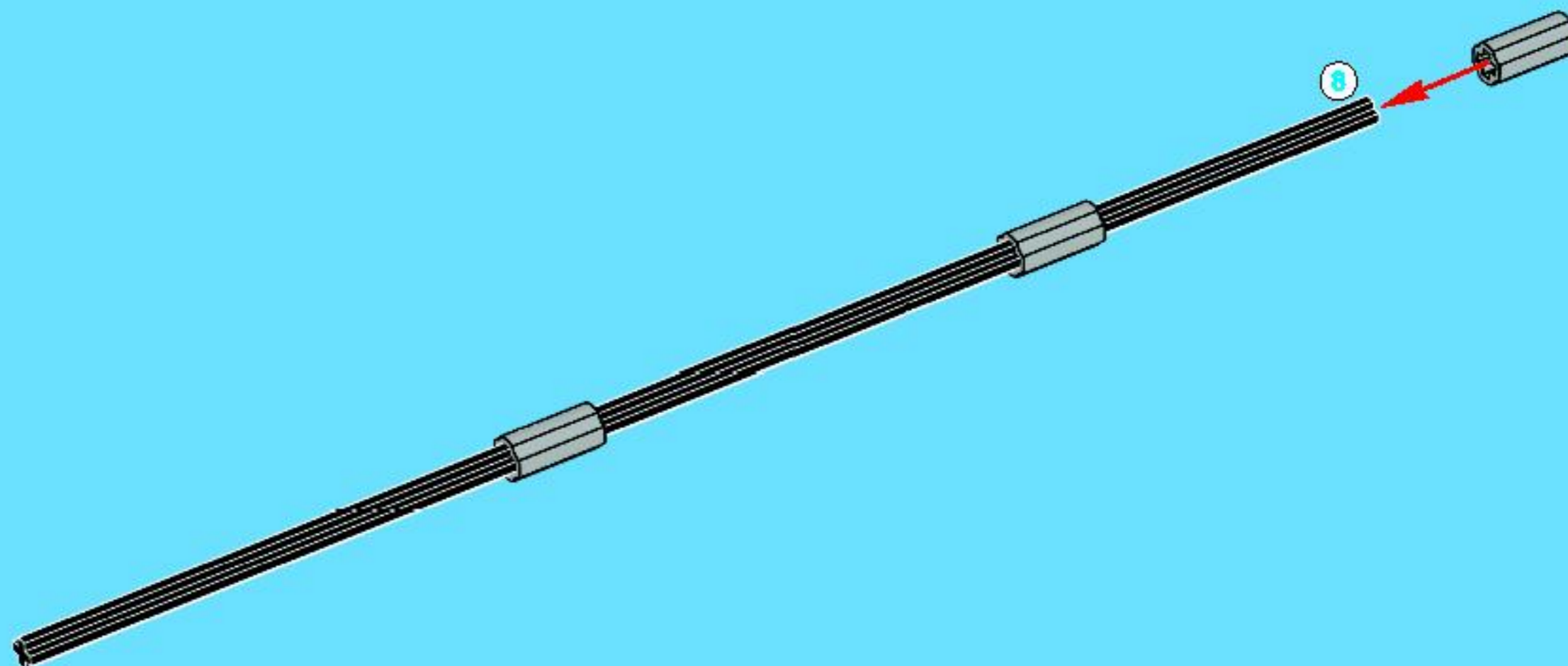




1

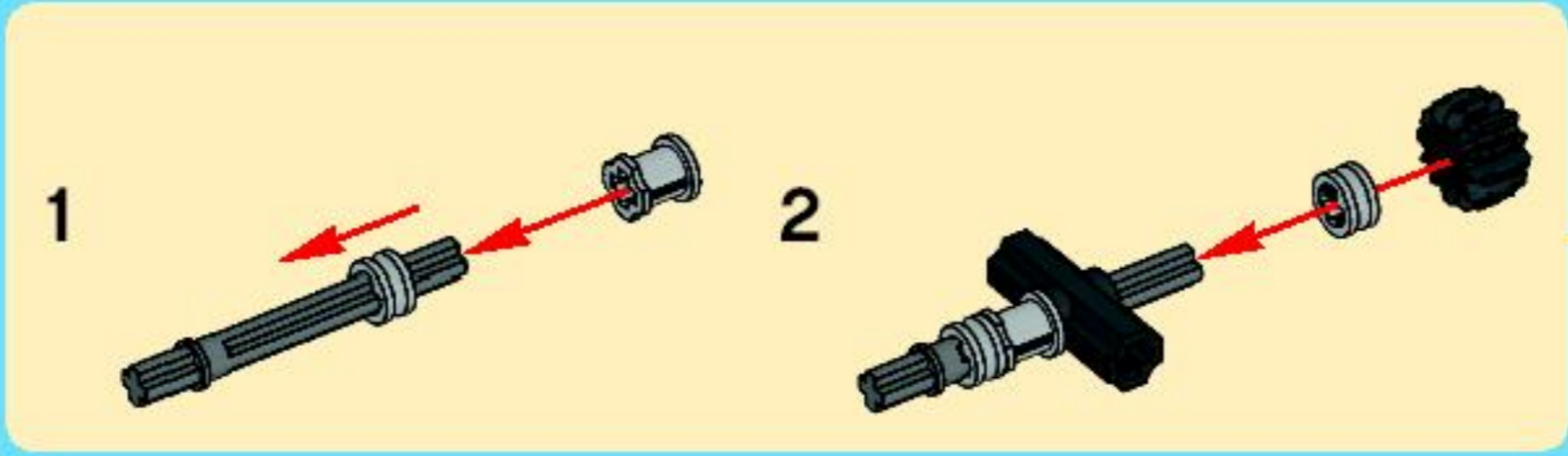


2





3

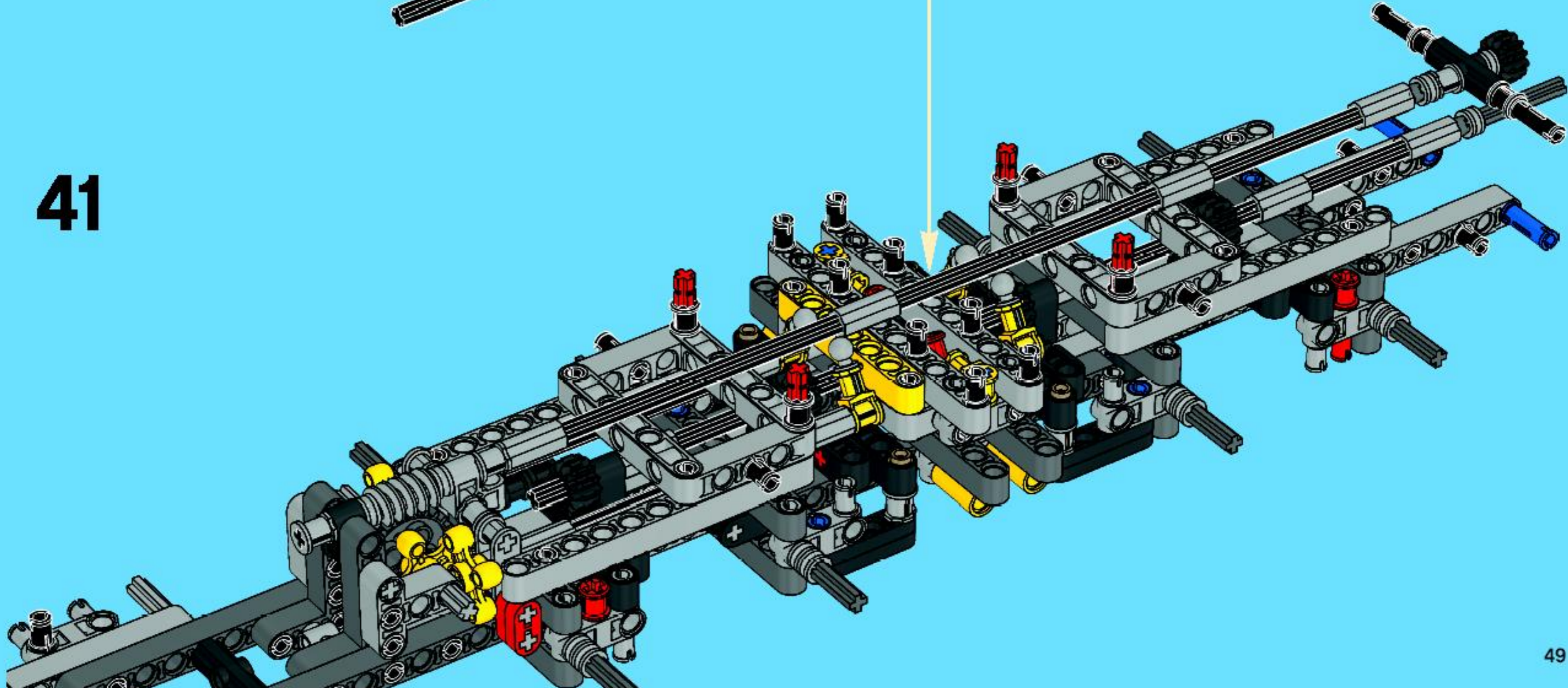


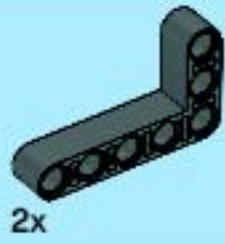


4

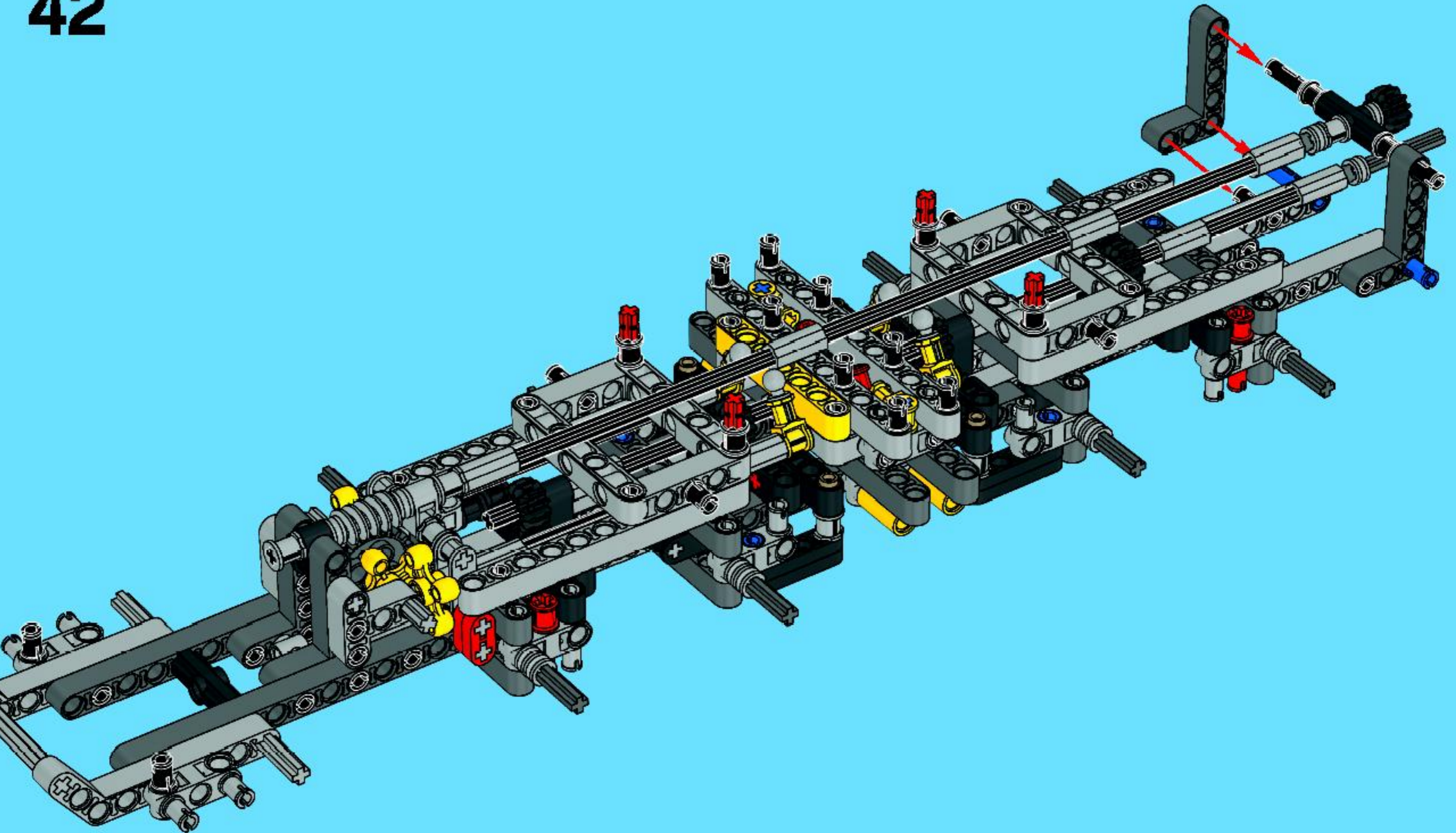


41





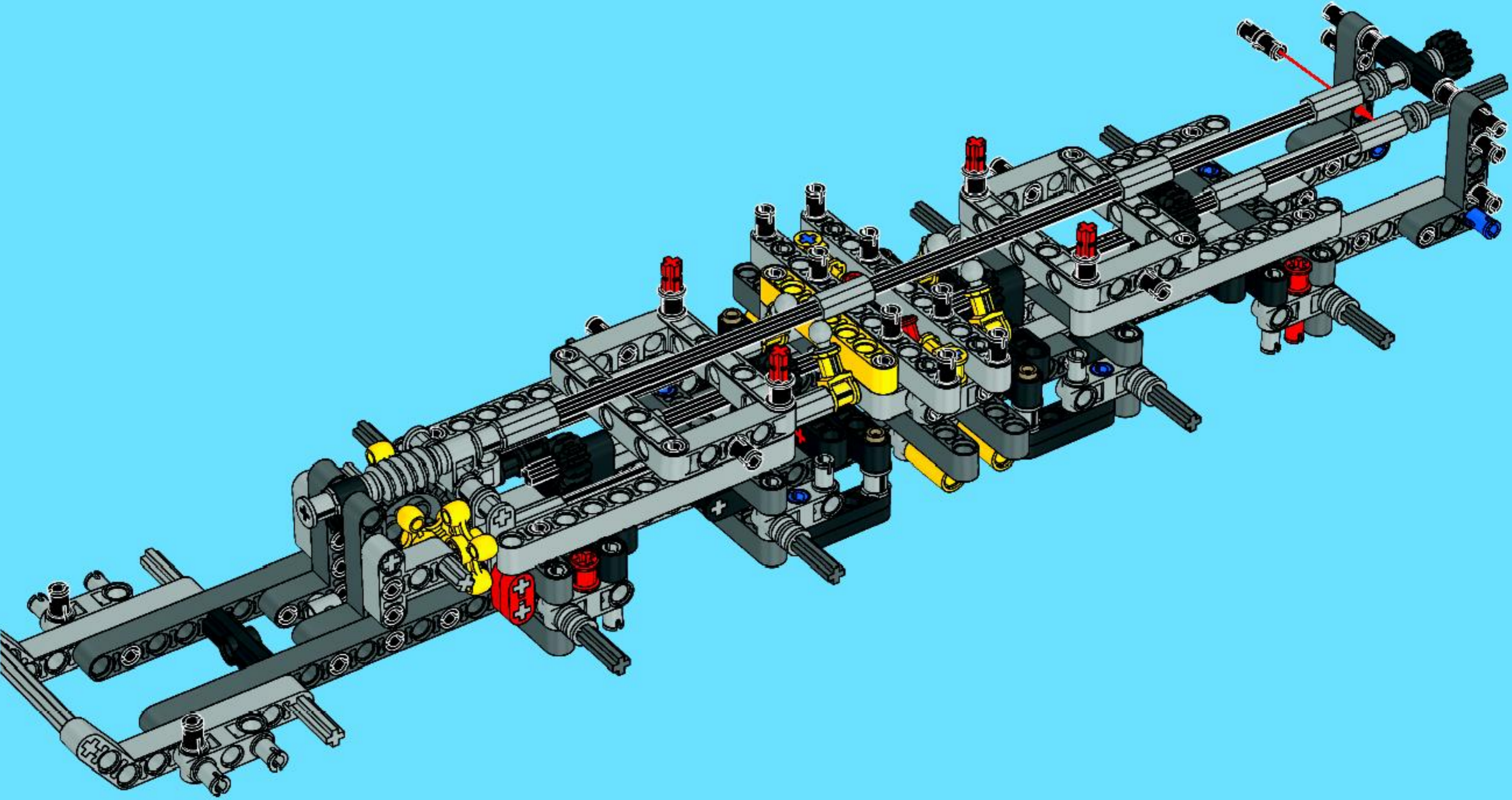
42





4x

43



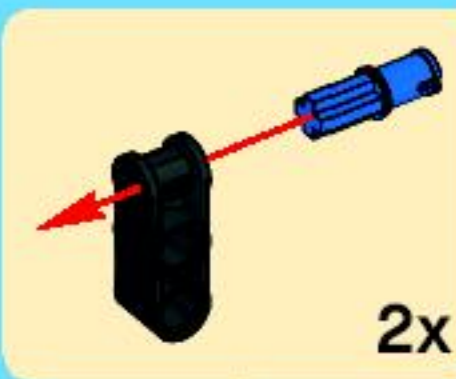


2x

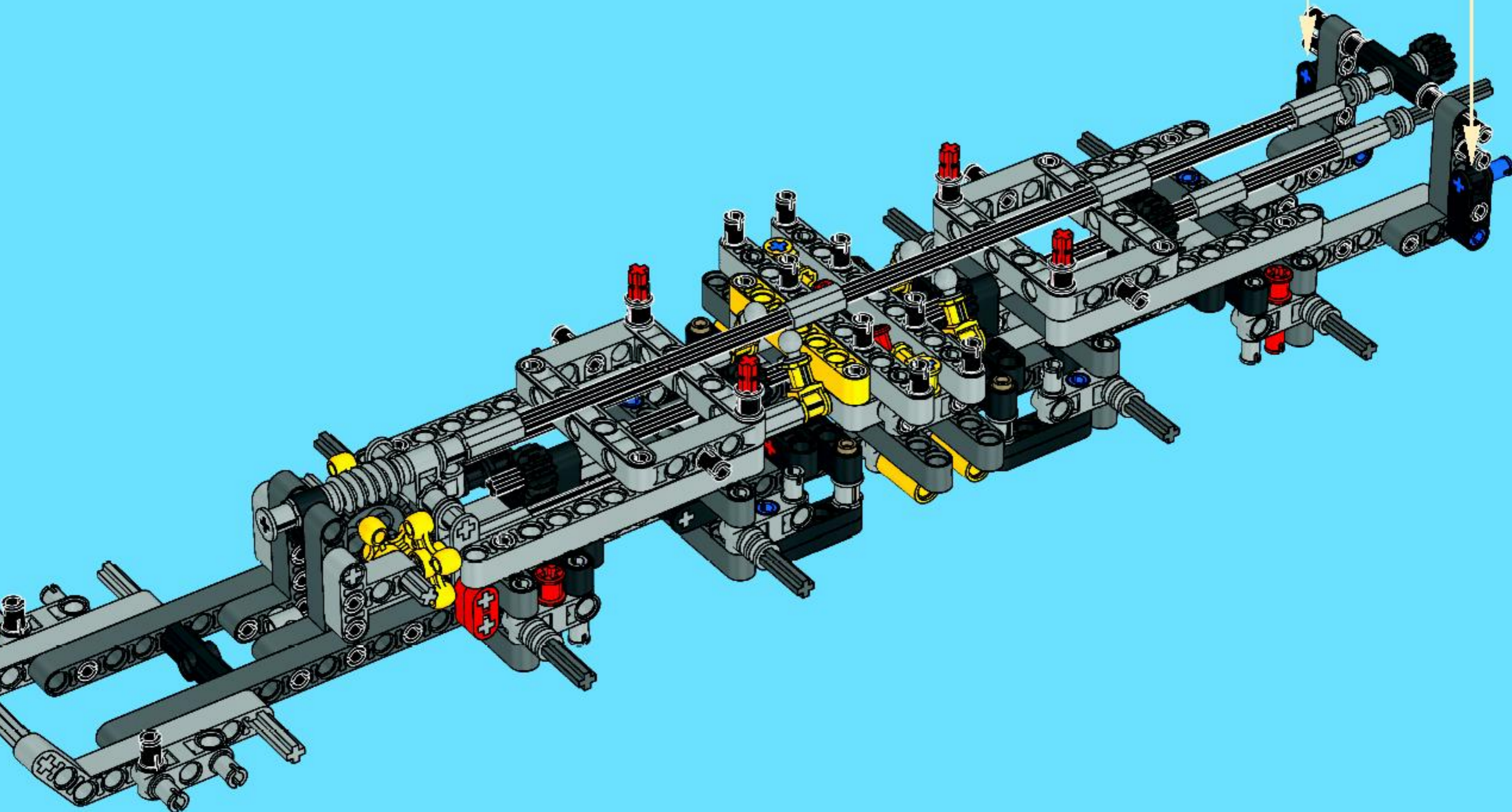


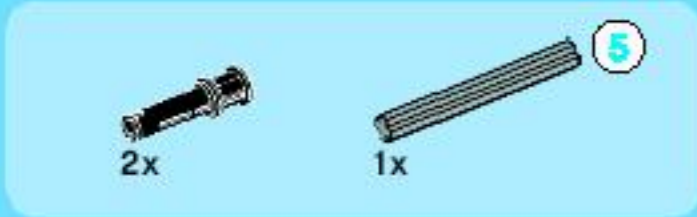
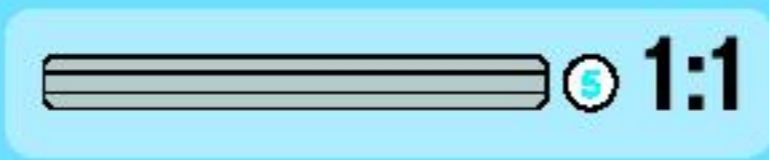
2x

44

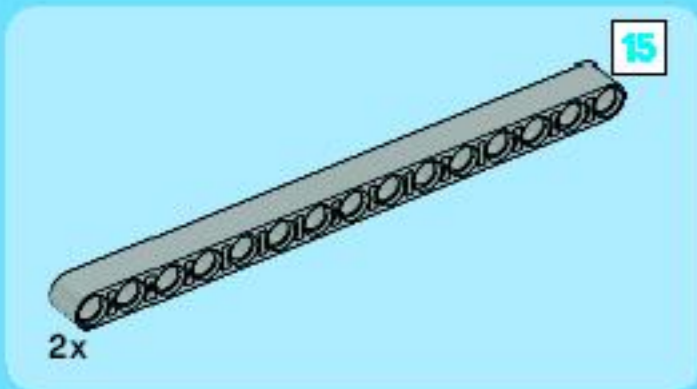
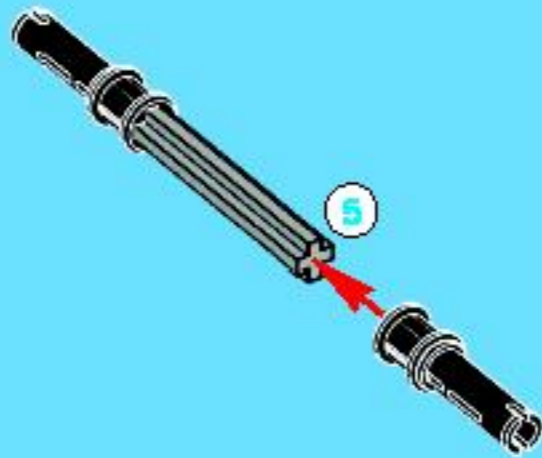


2x

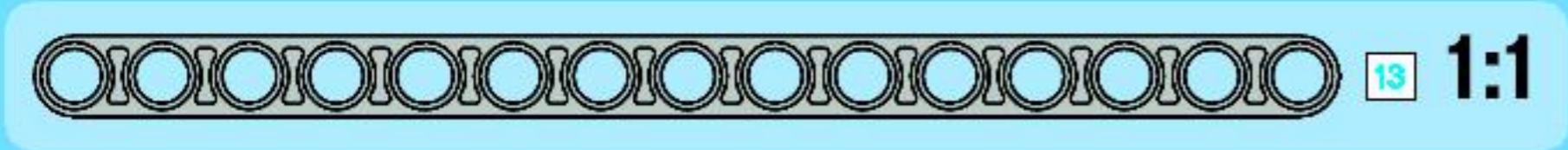
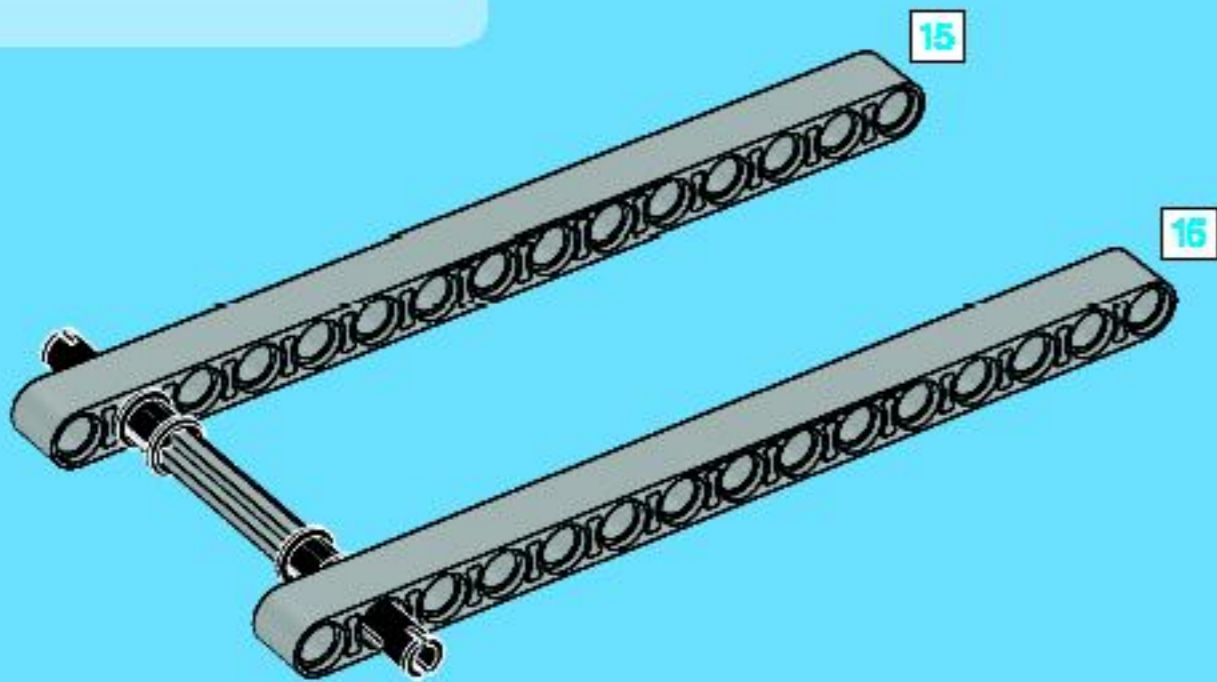




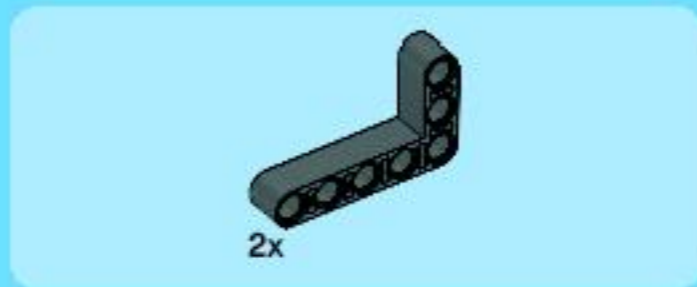
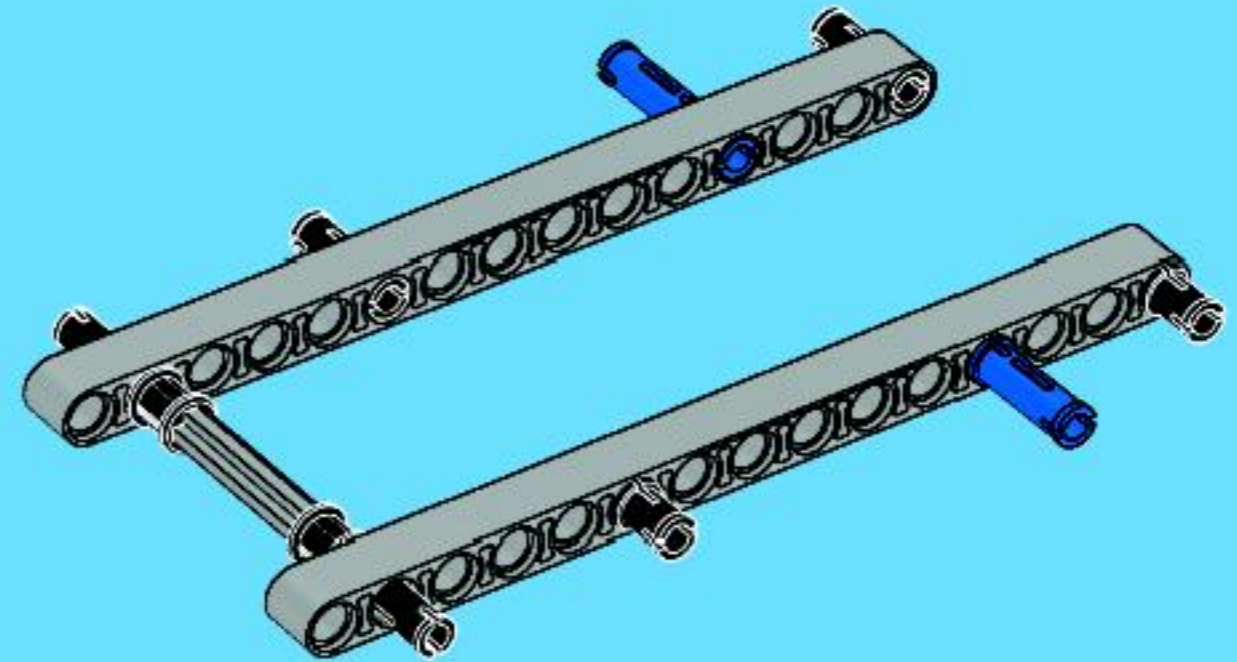
1



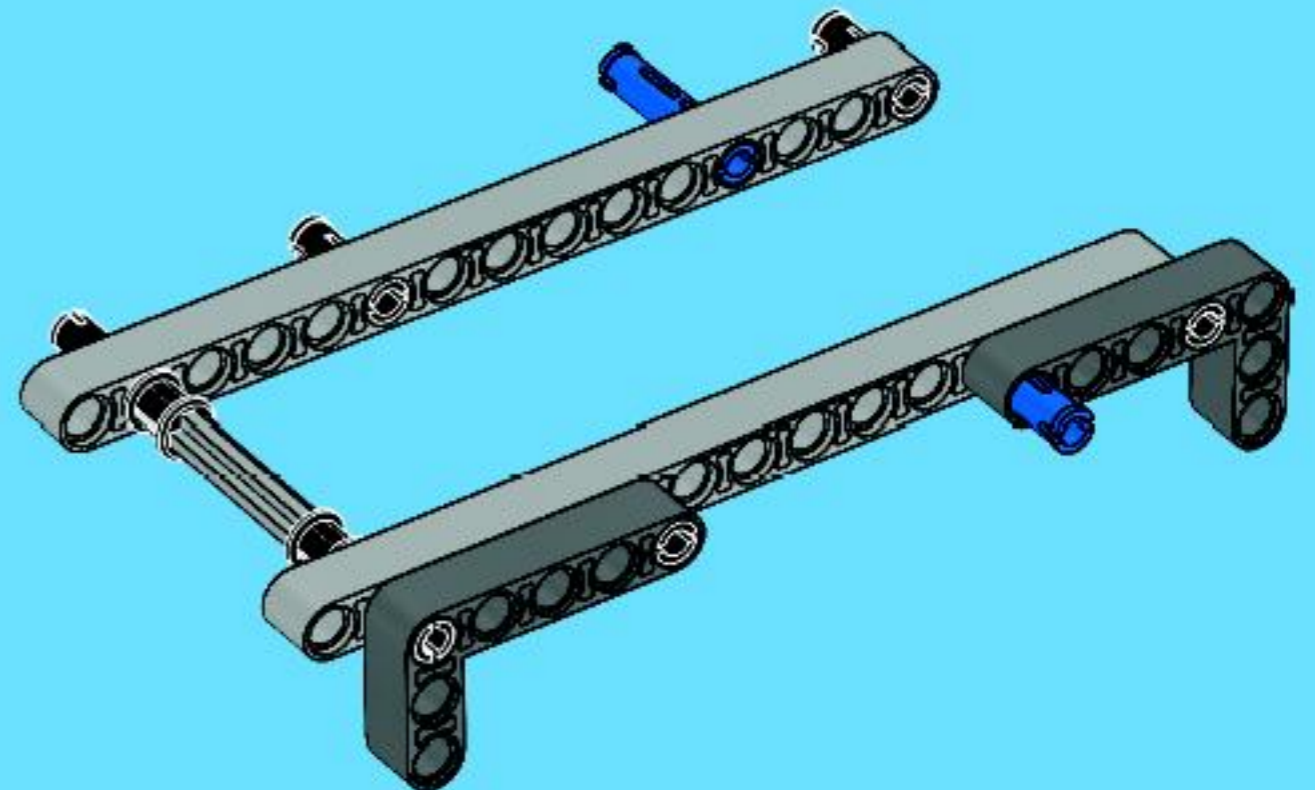
2



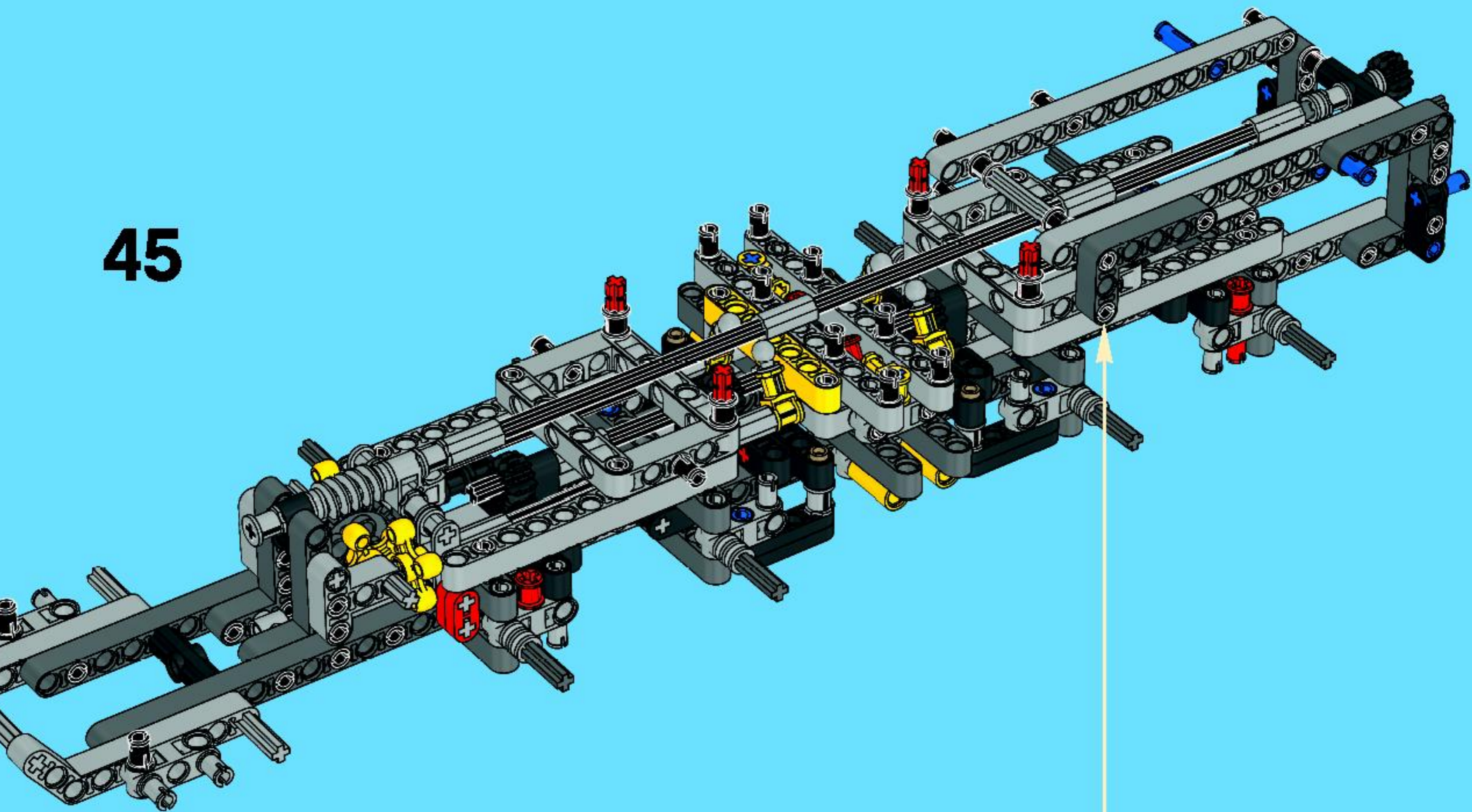
3

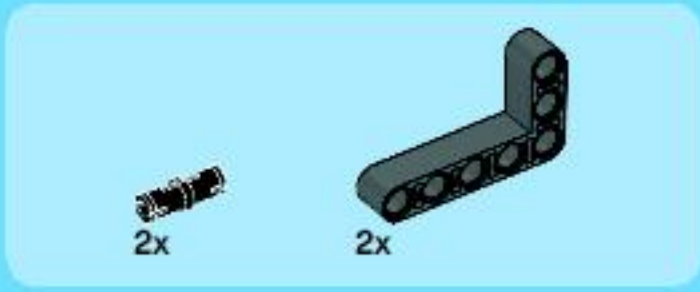


4

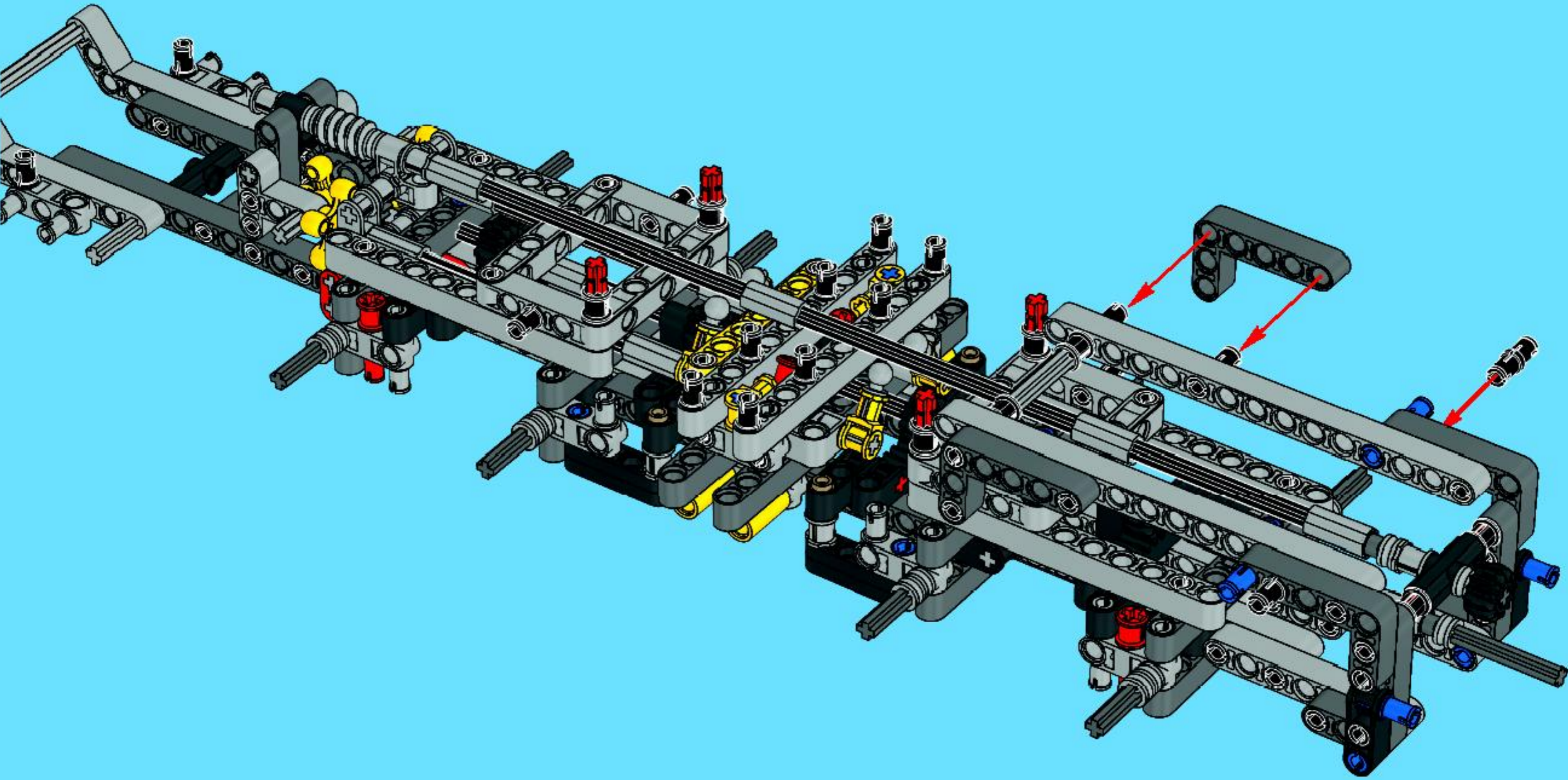


45



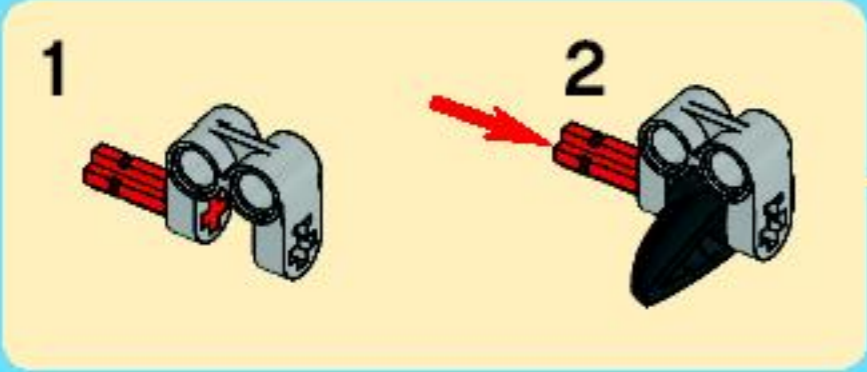
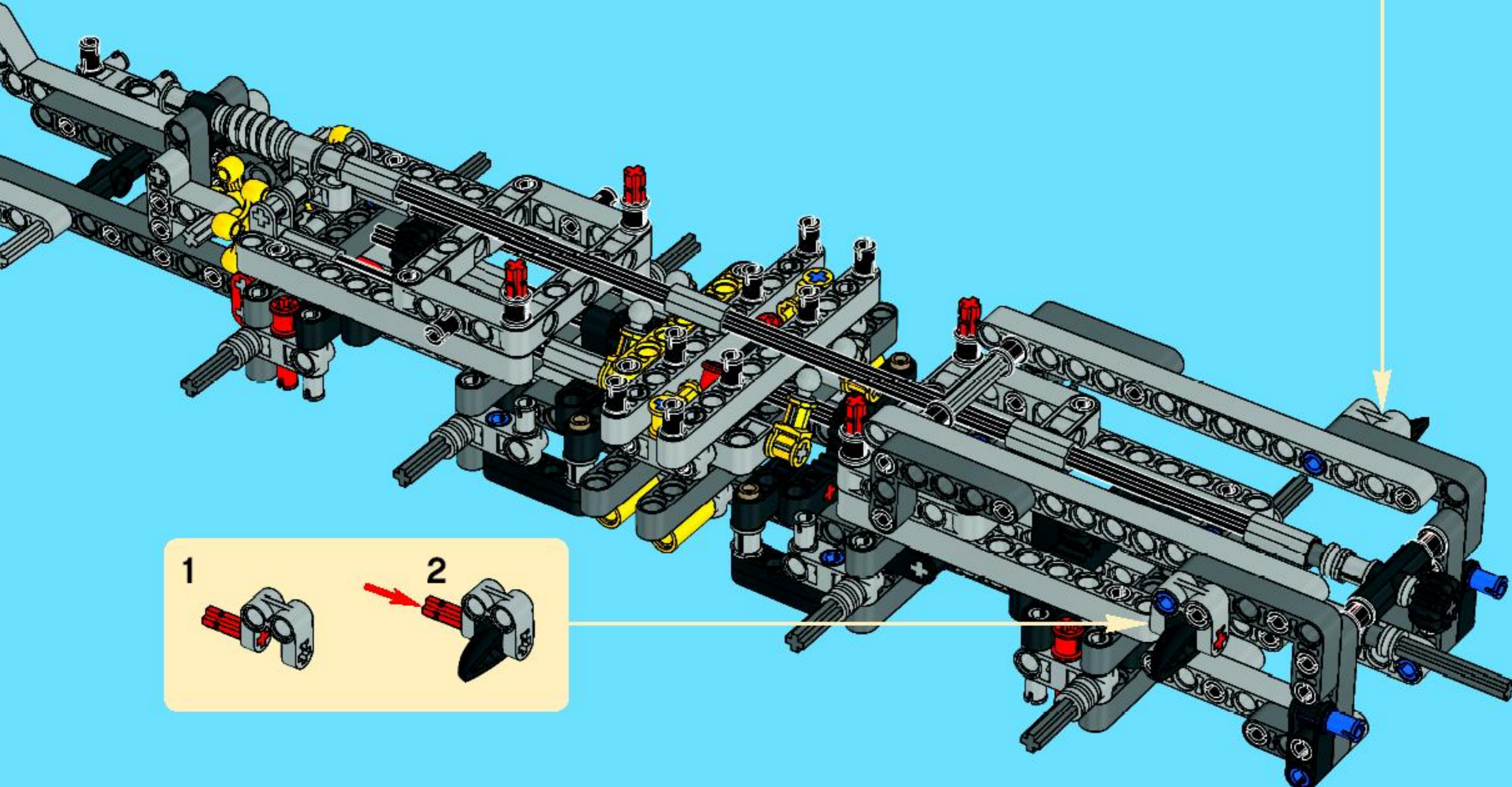
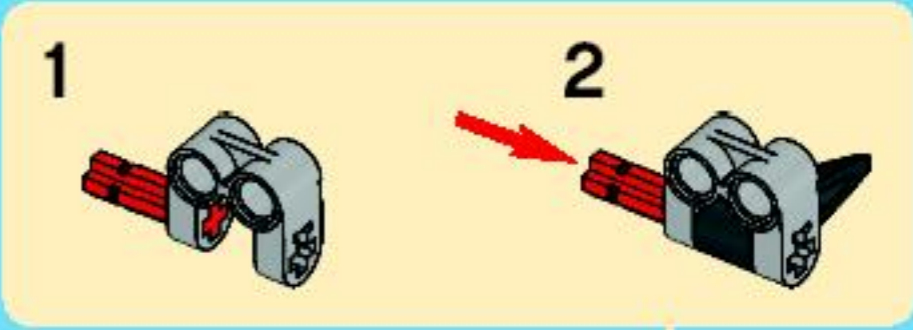


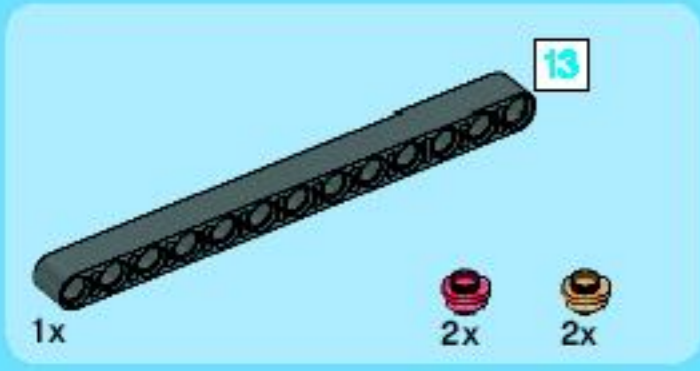
46



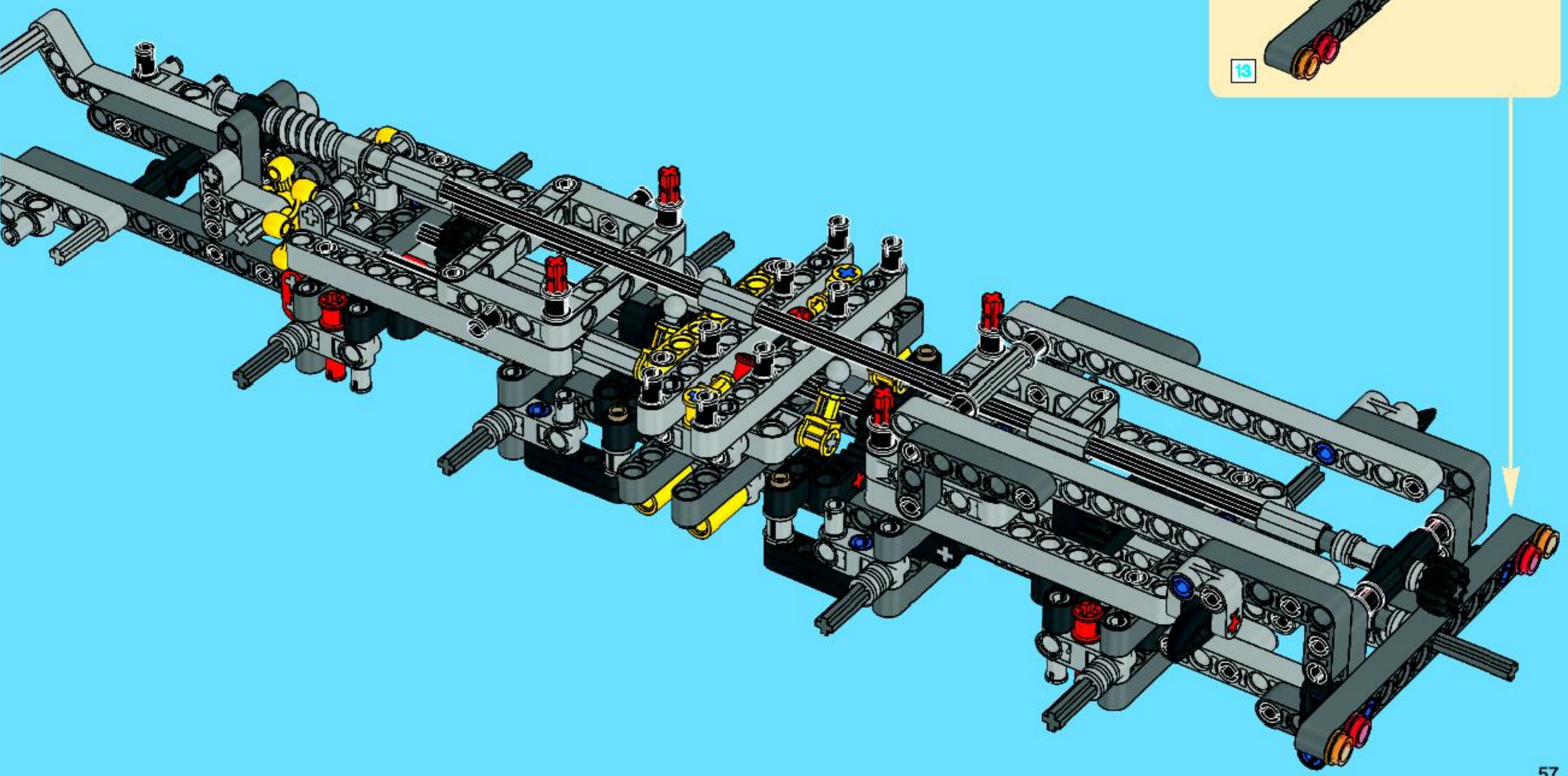
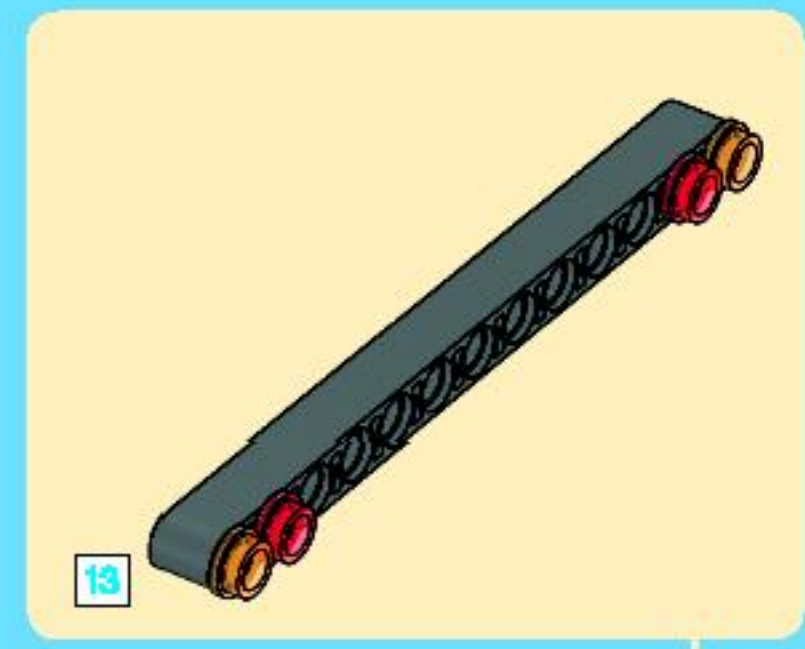


47





48





1x

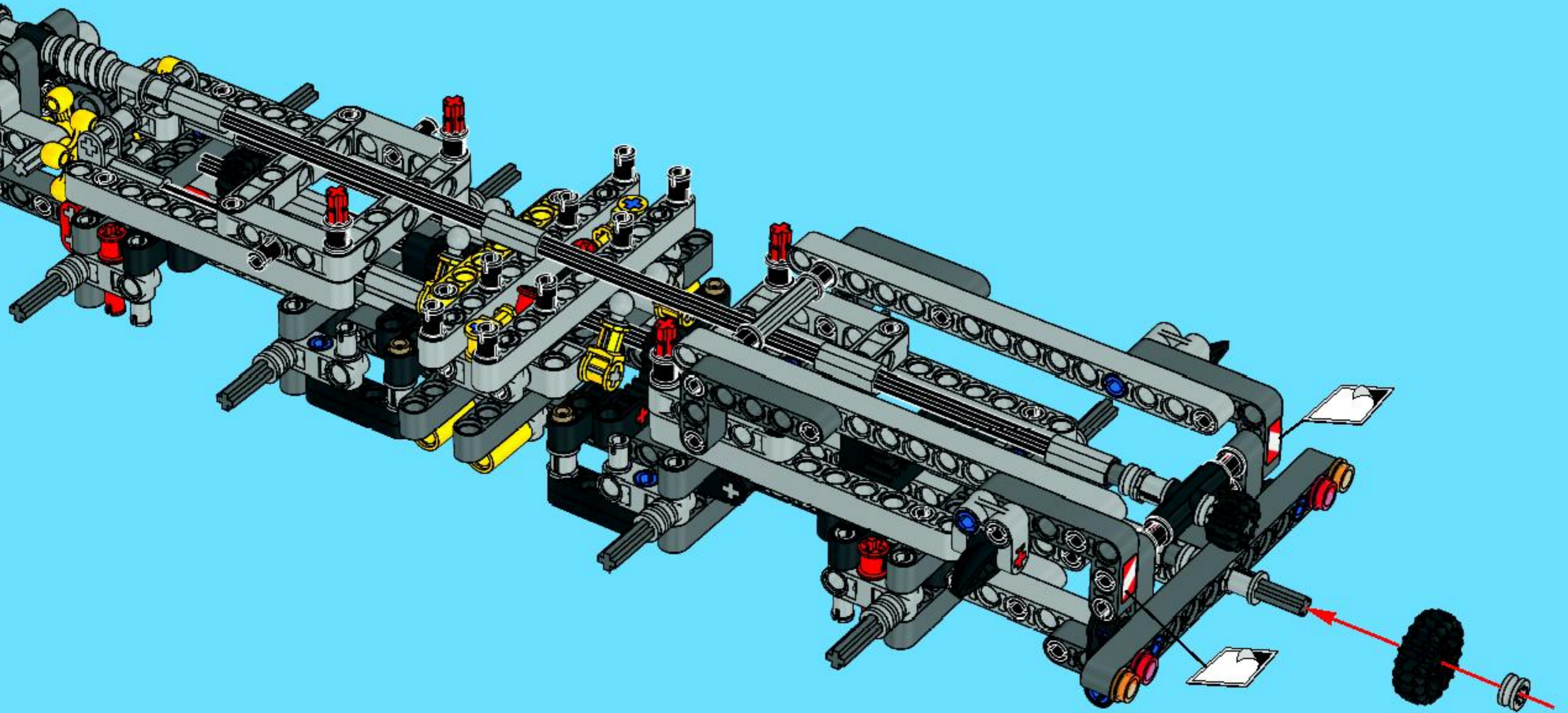


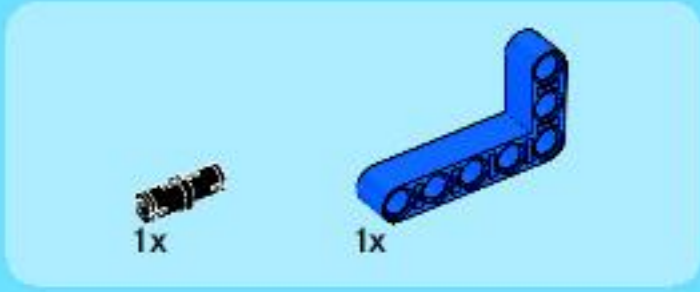
1x



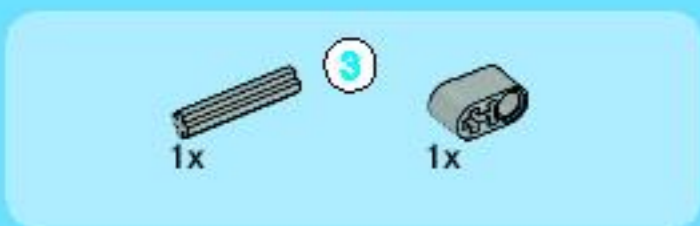
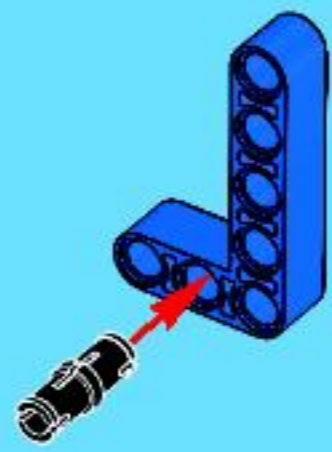
1x

49

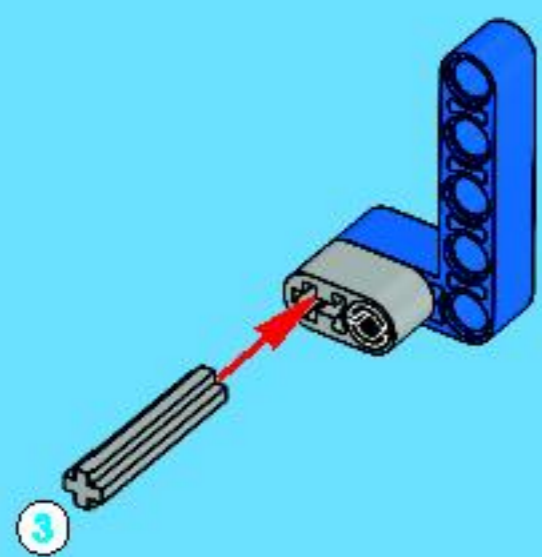




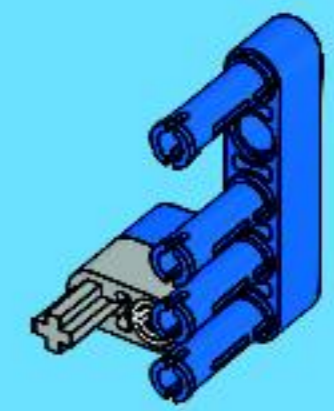
1



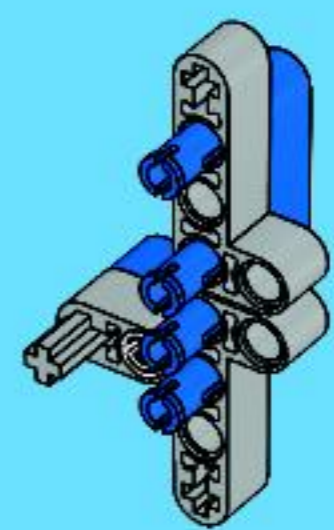
2

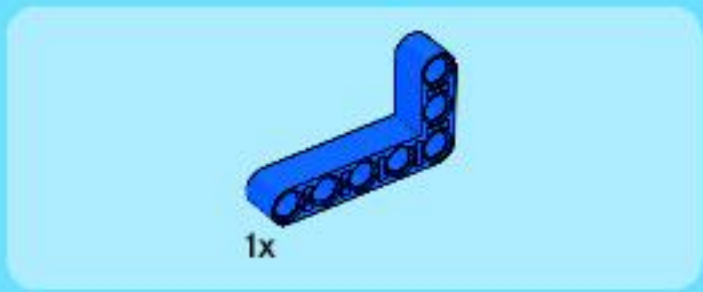


3

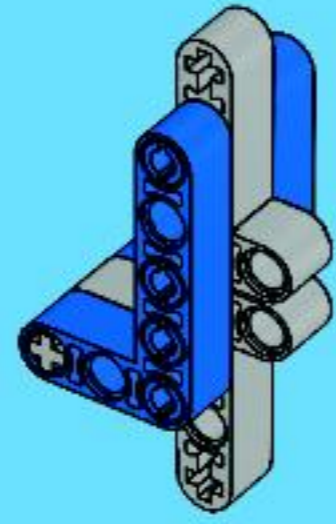


4



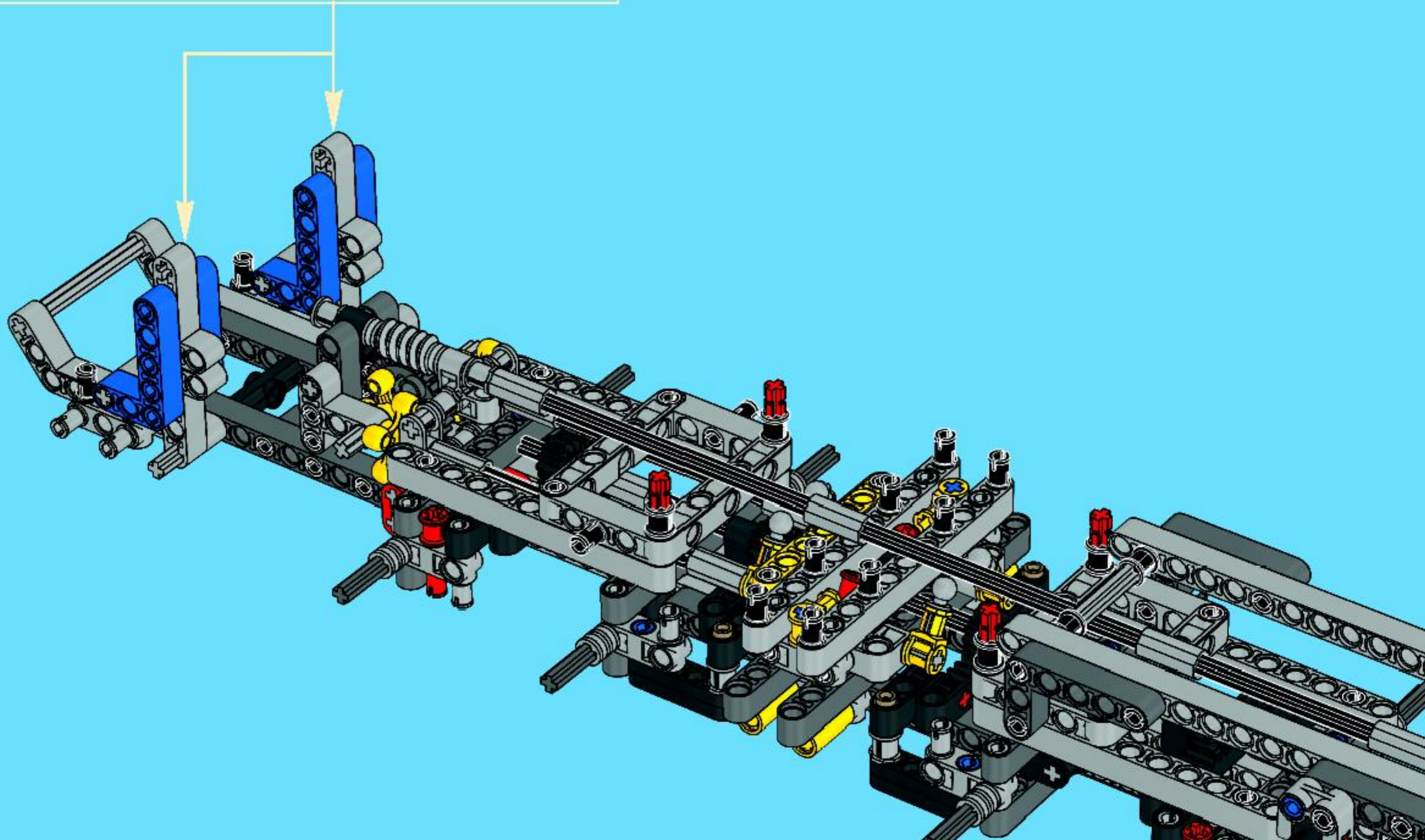


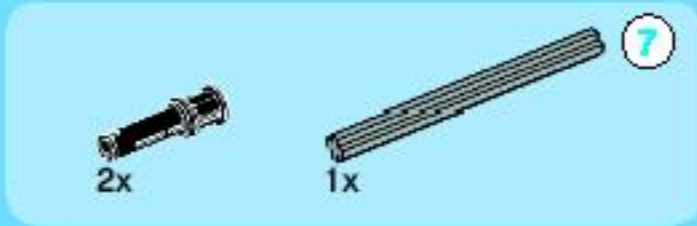
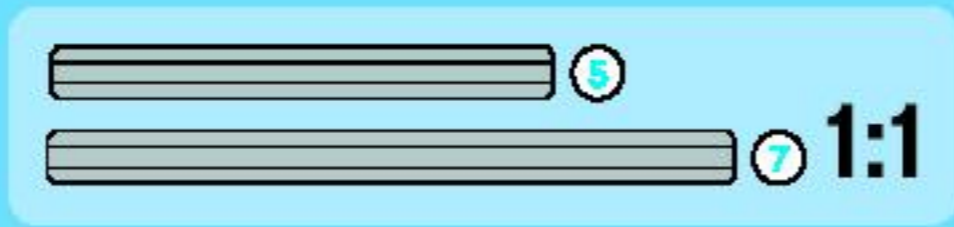
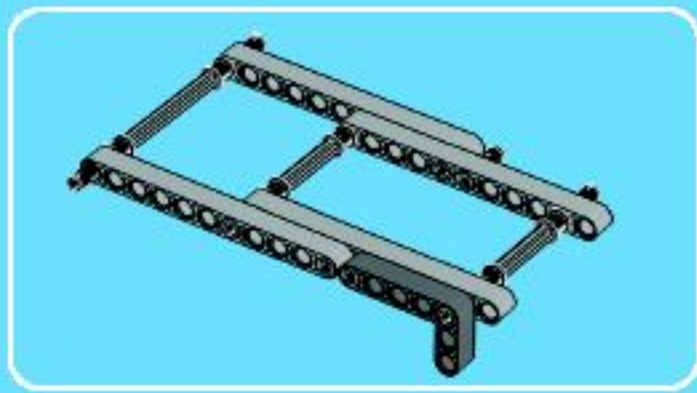
5



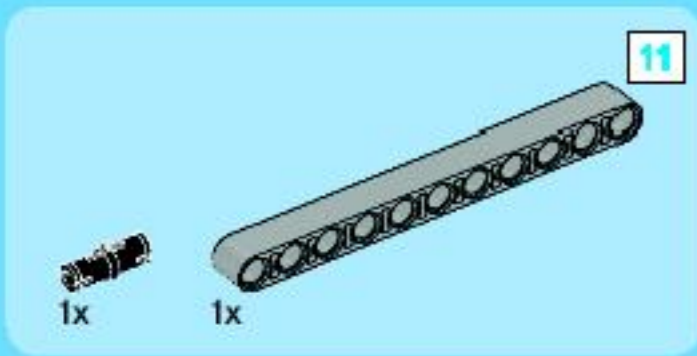
2x

50

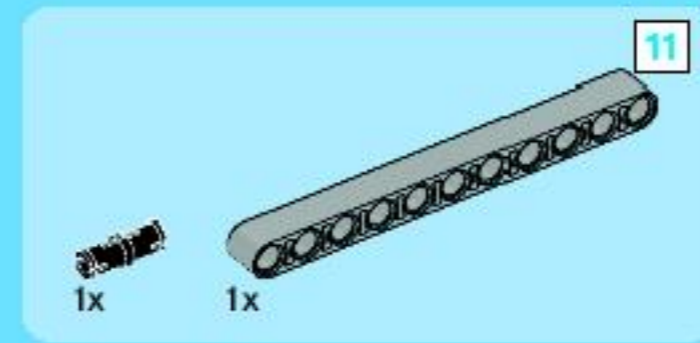
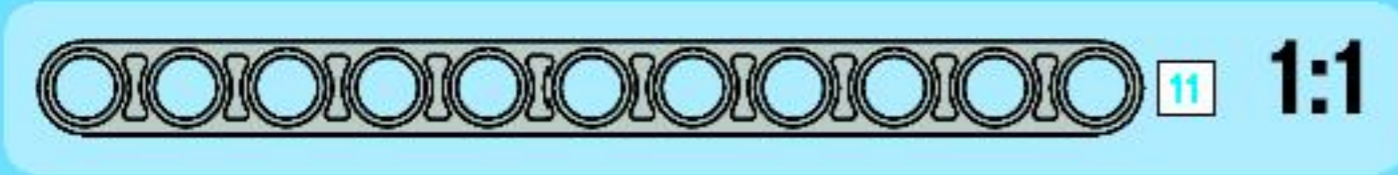
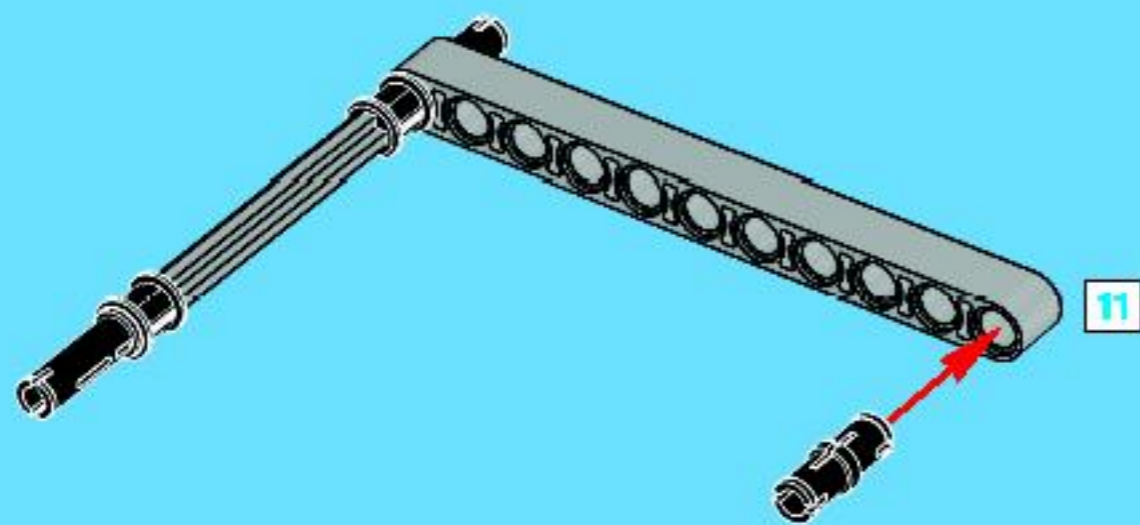




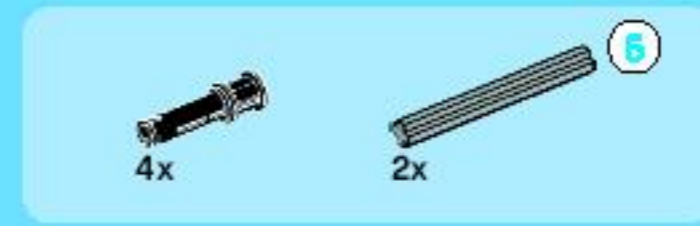
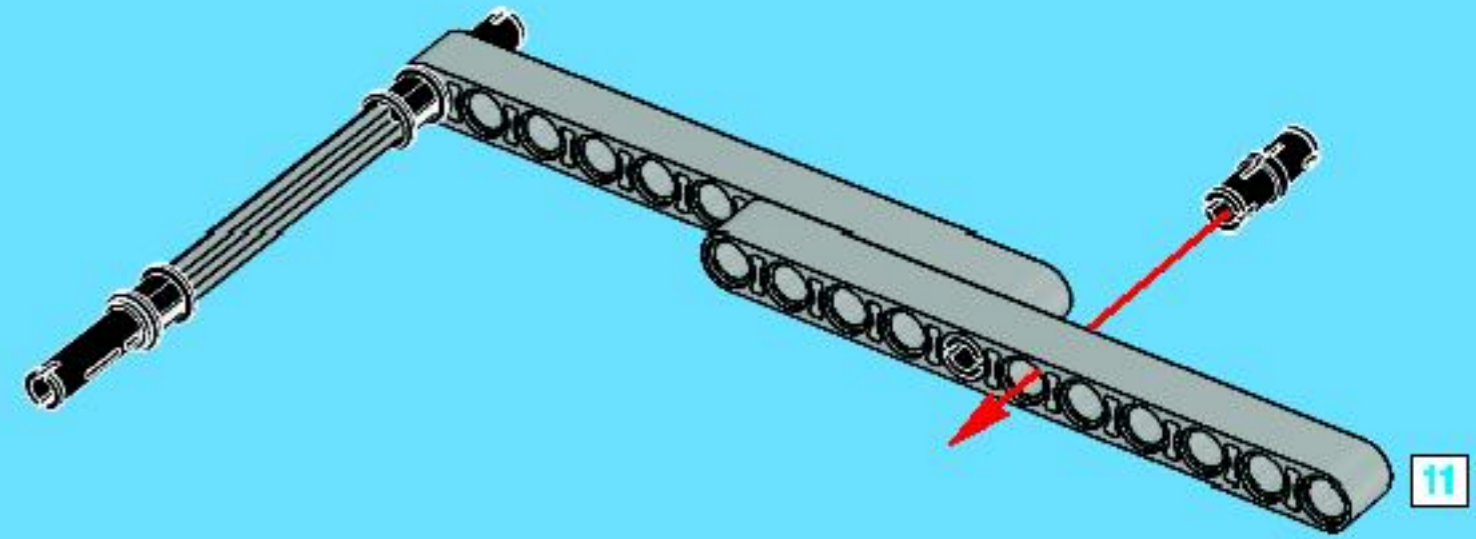
1



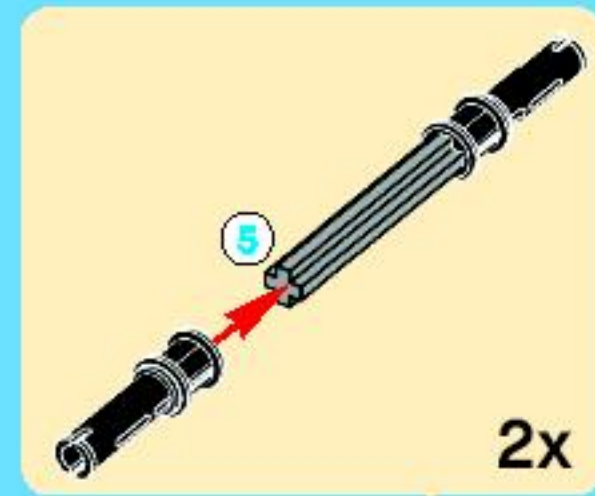
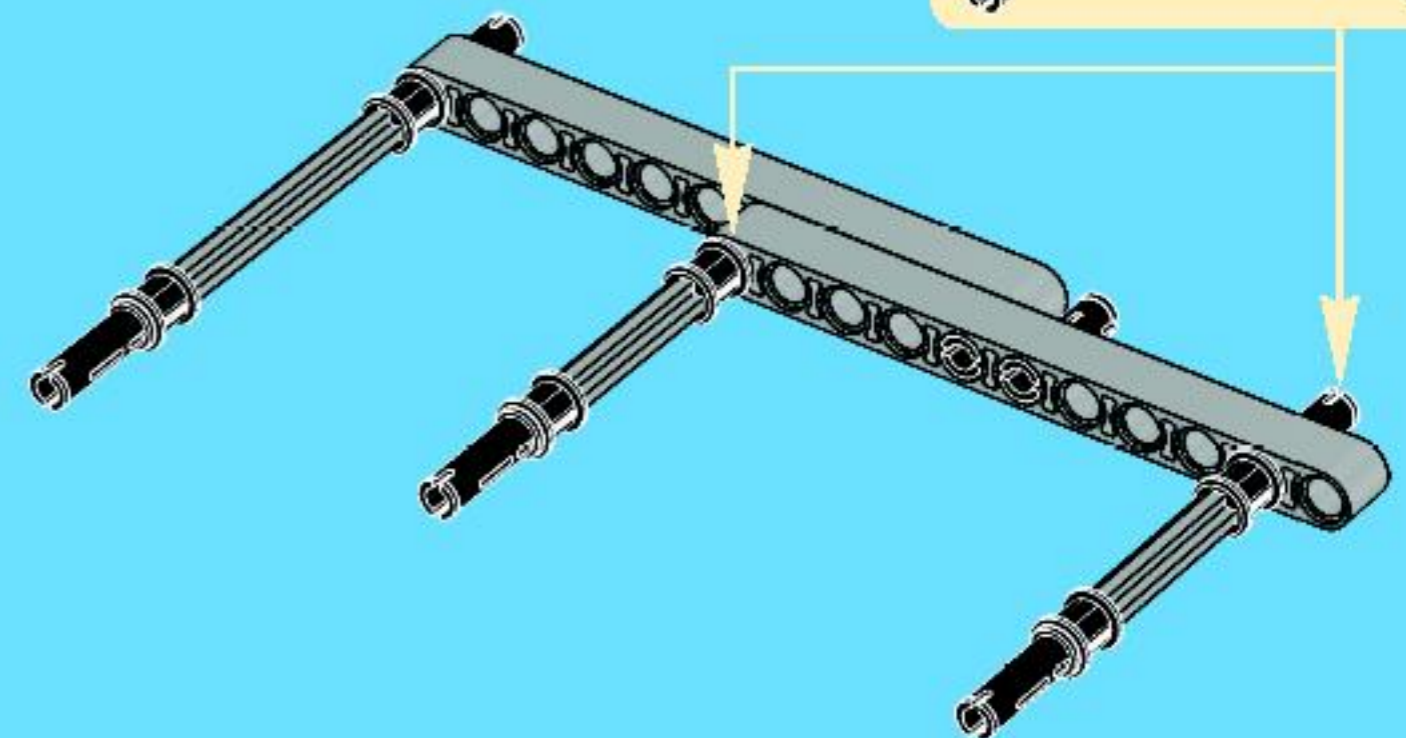
2

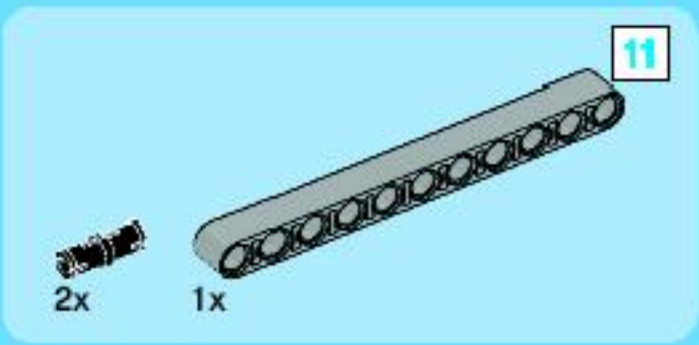


3

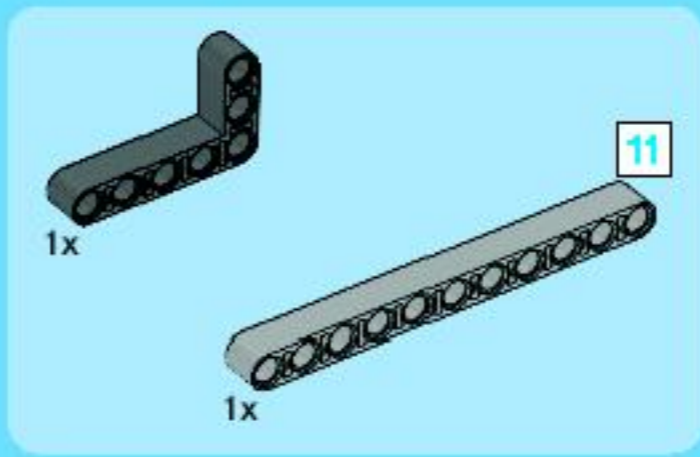
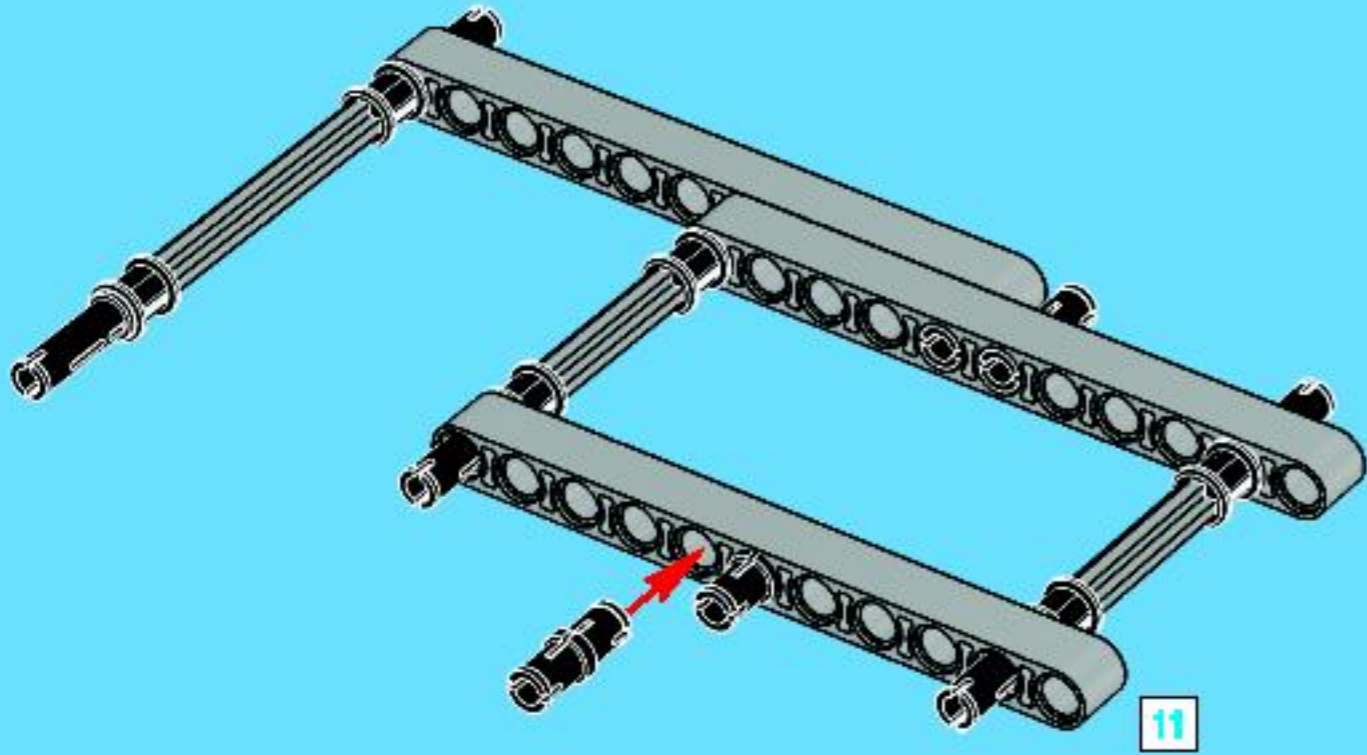


4

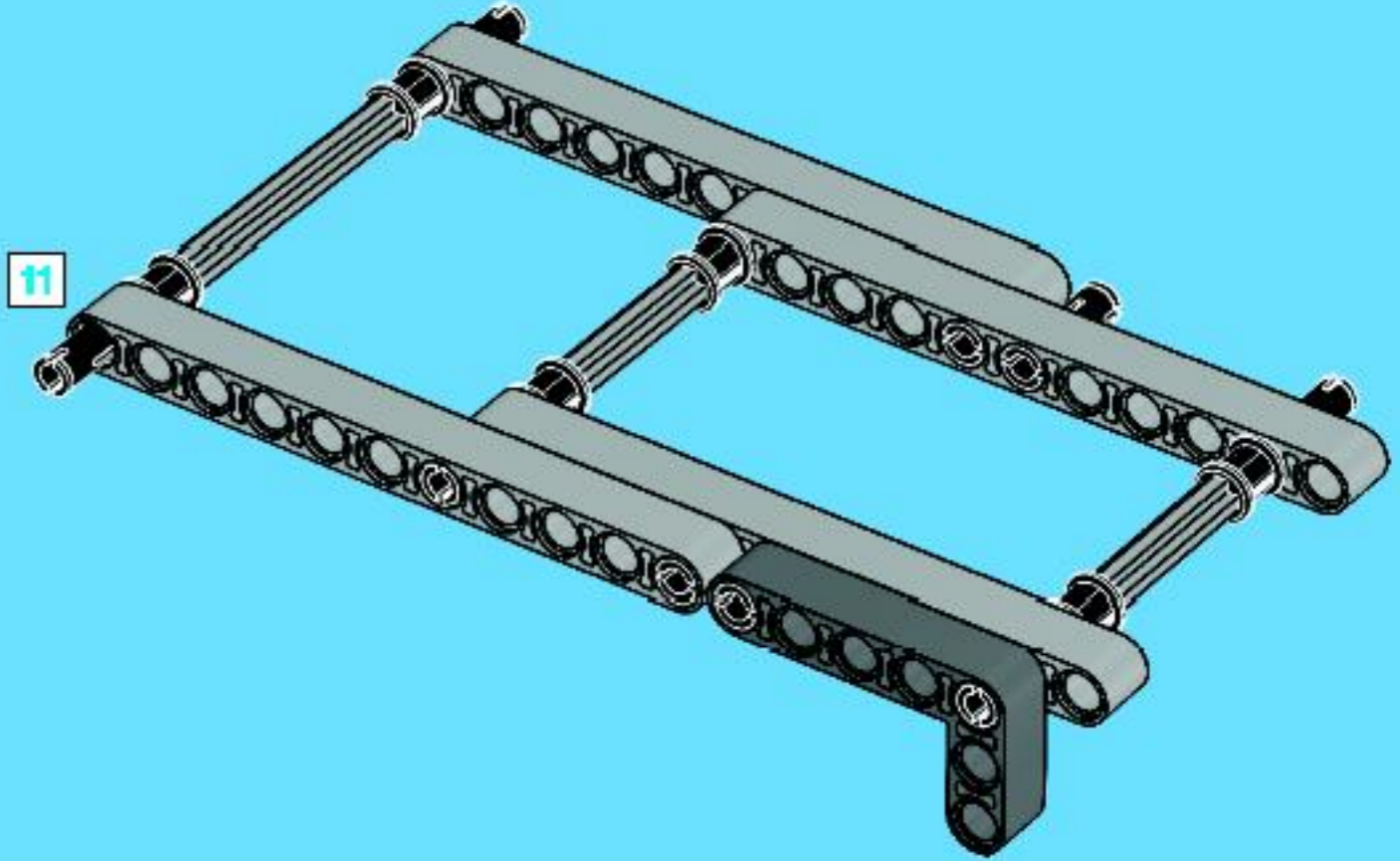


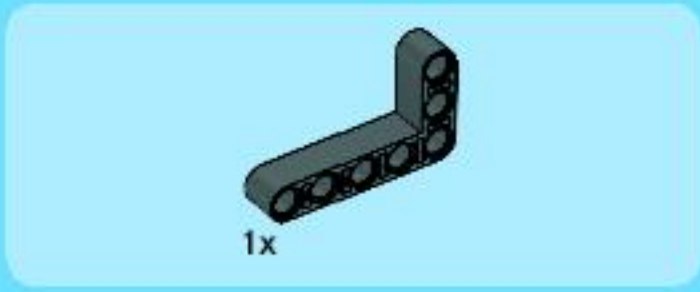


5

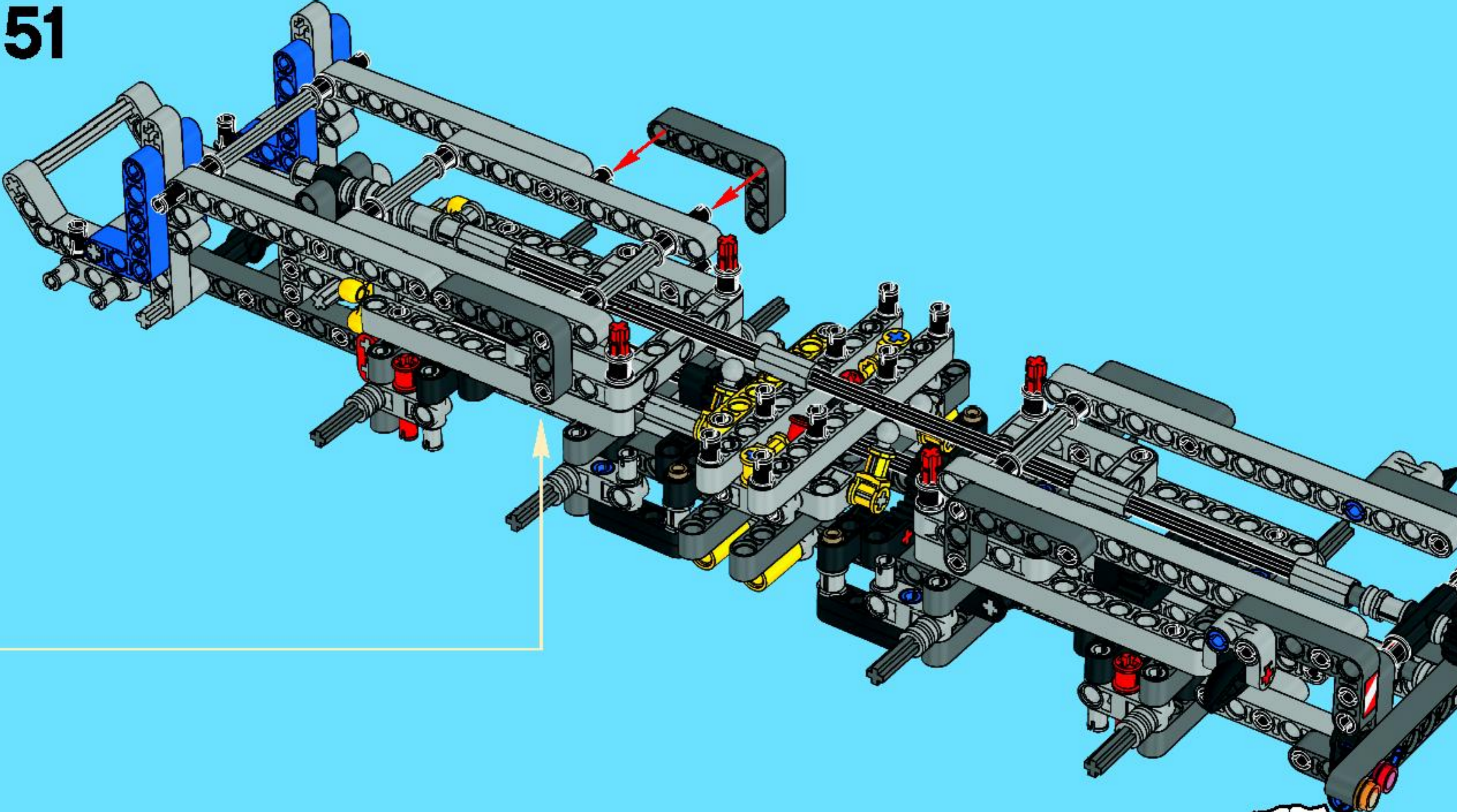


6





51





TECHNIC



8043

