

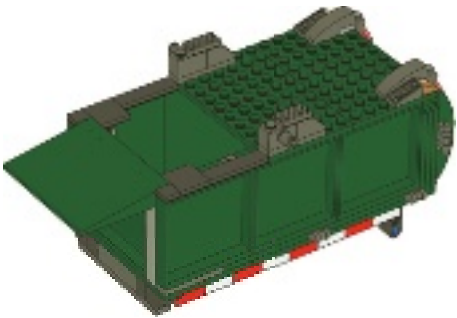


7599

Disney · PIXAR
**TOY
STORY**
3



3



1x

1x

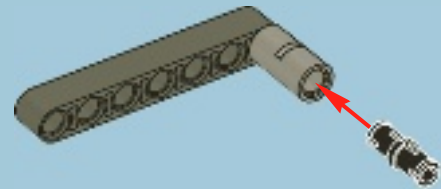
1

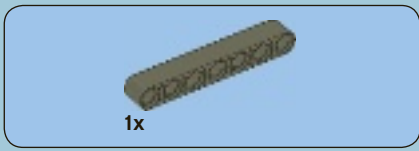


1x

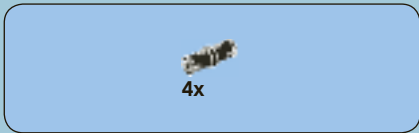
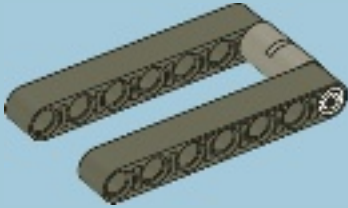
1x

2

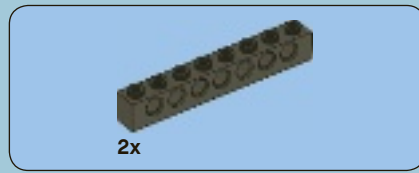
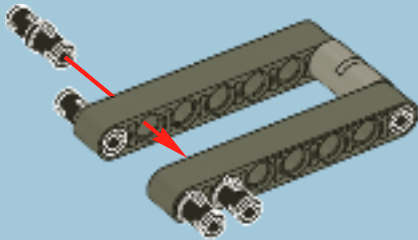




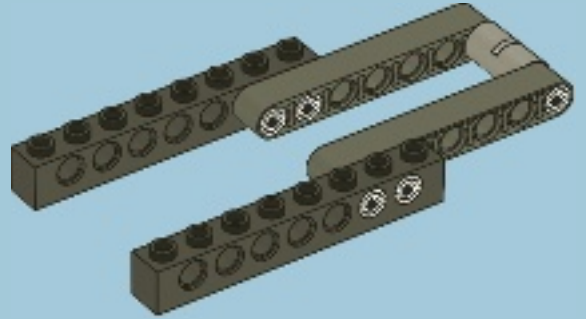
3



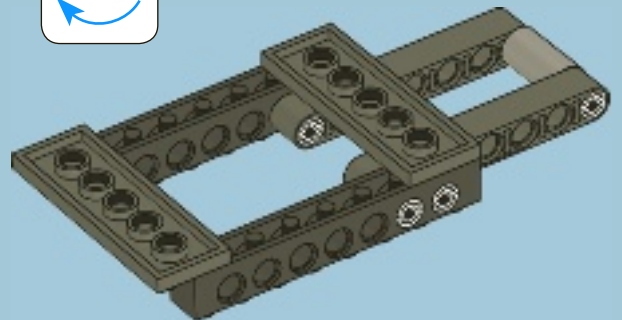
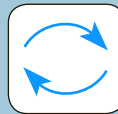
4



5



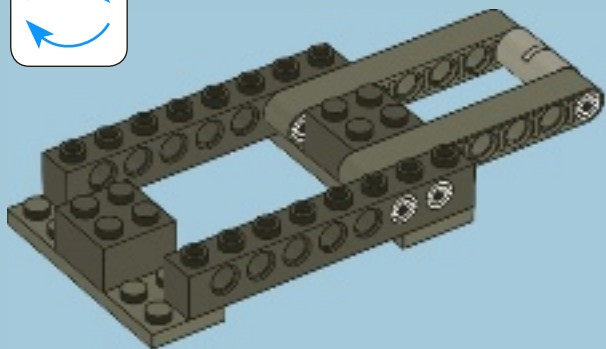
6





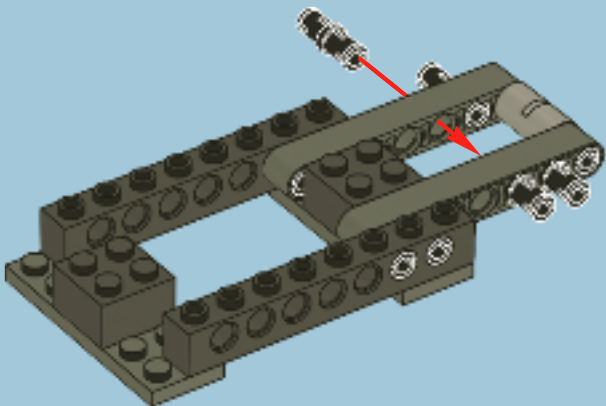
2x

7



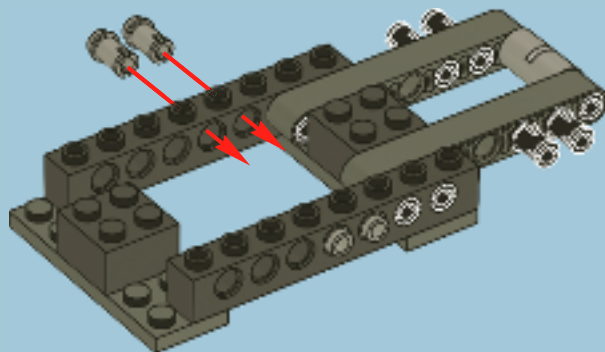
4x

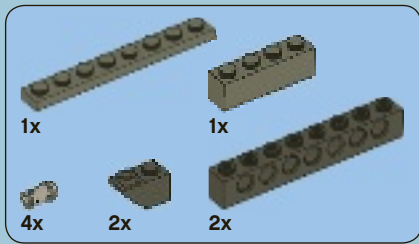
8



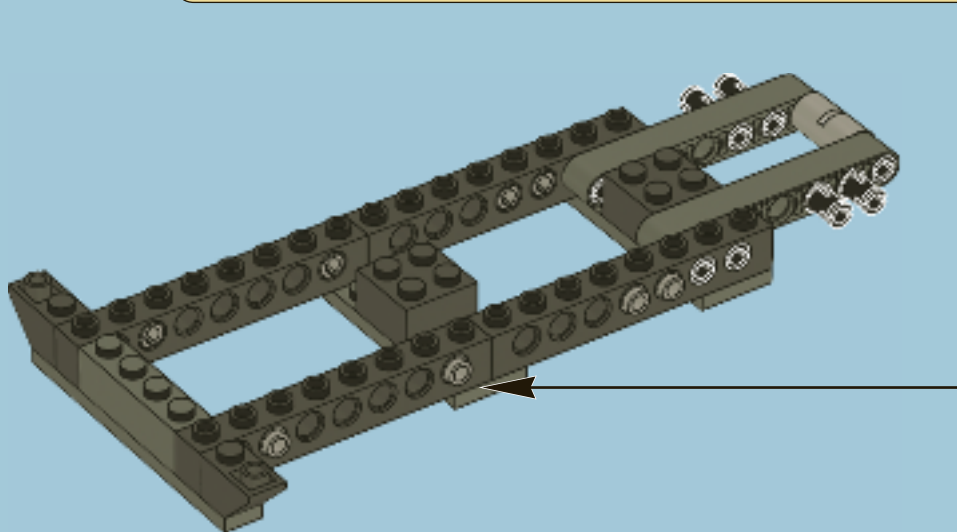
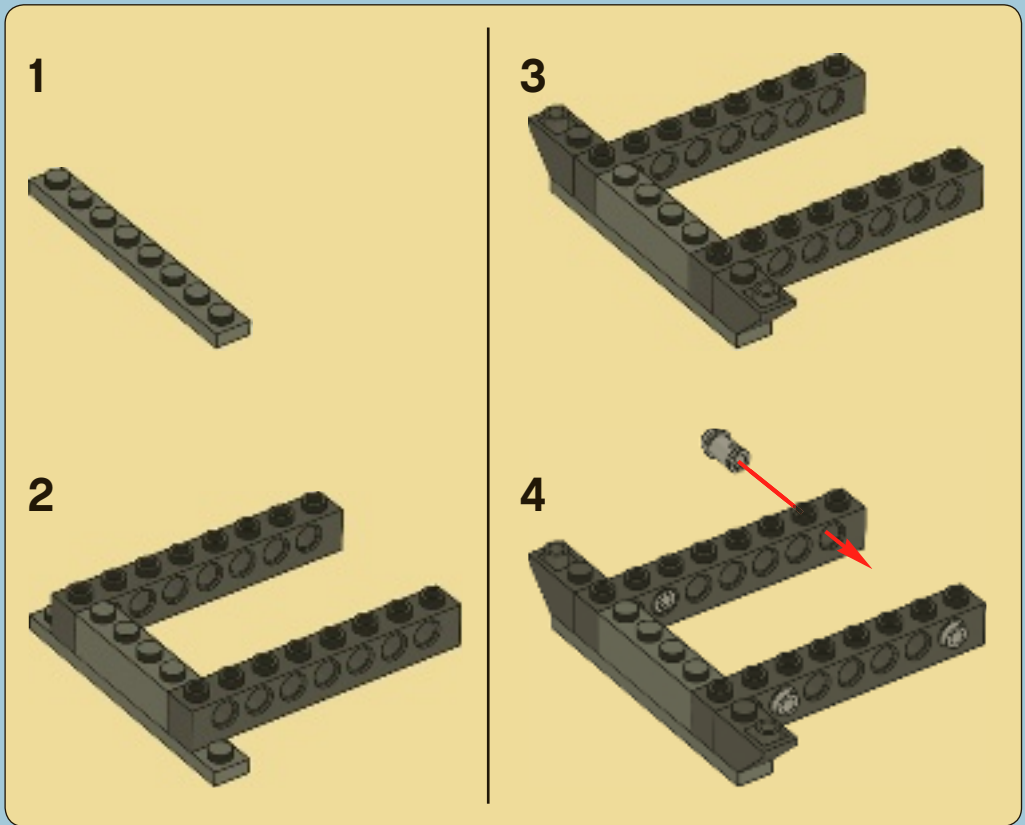
4x

9



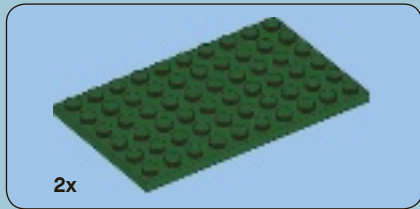
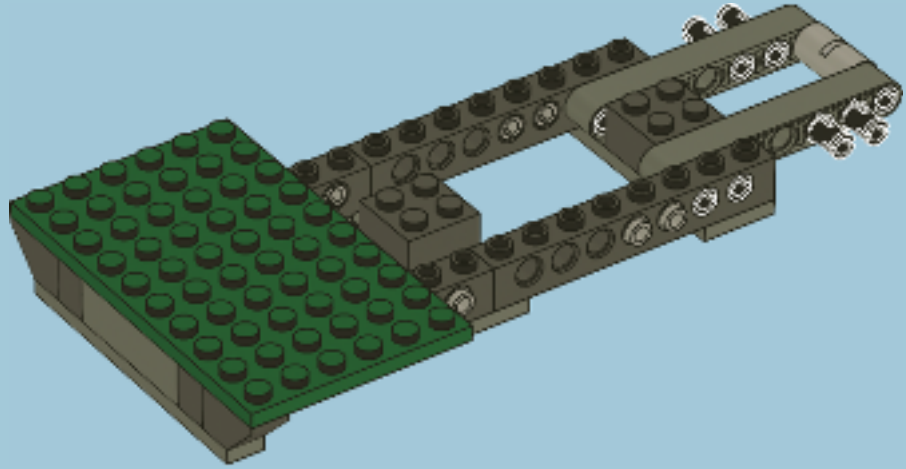


10

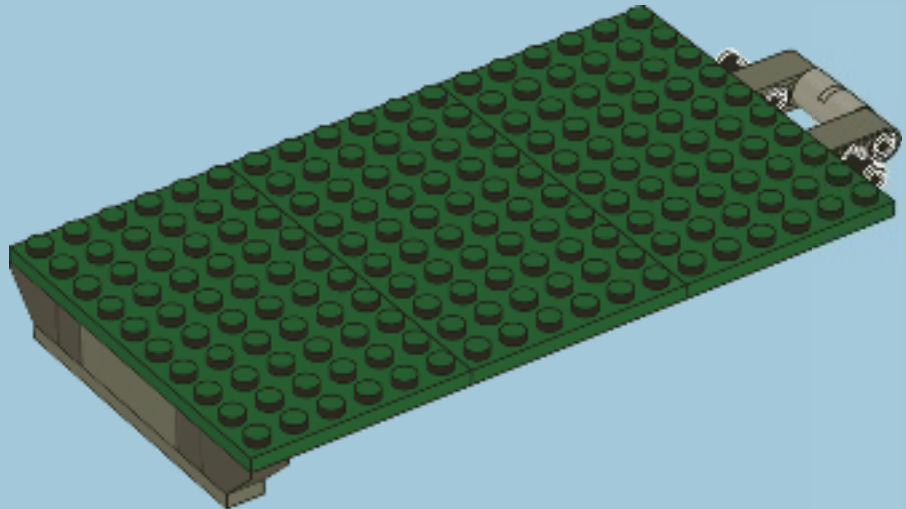


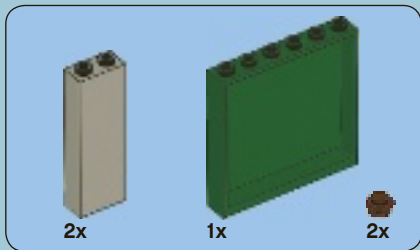


11

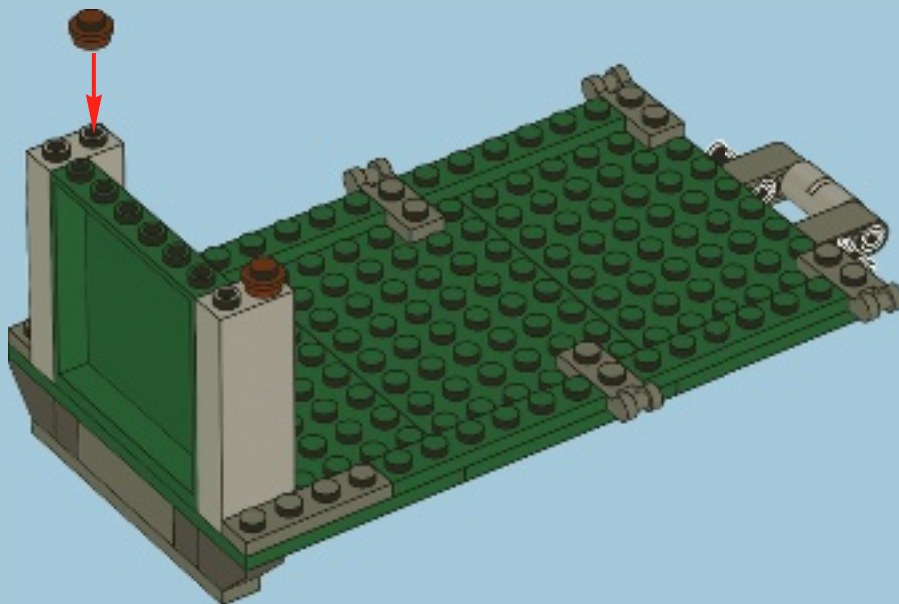


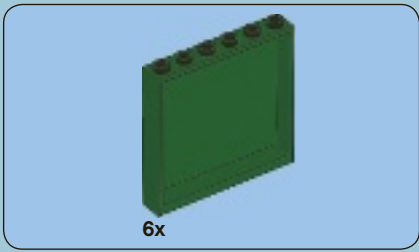
12



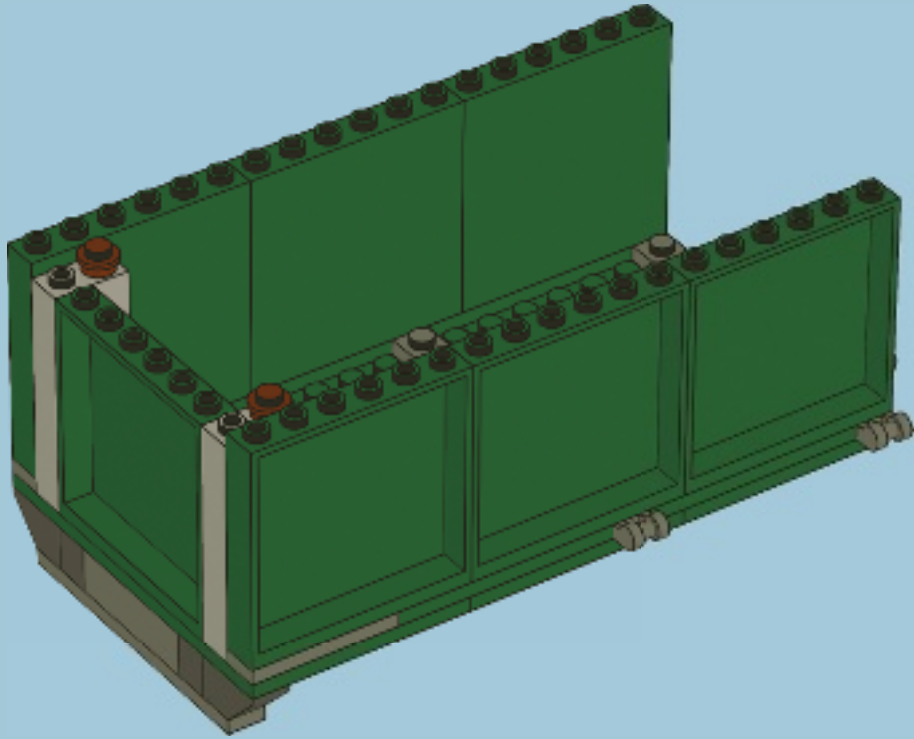


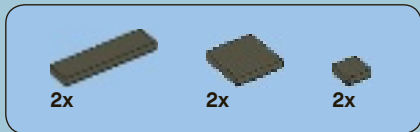
14



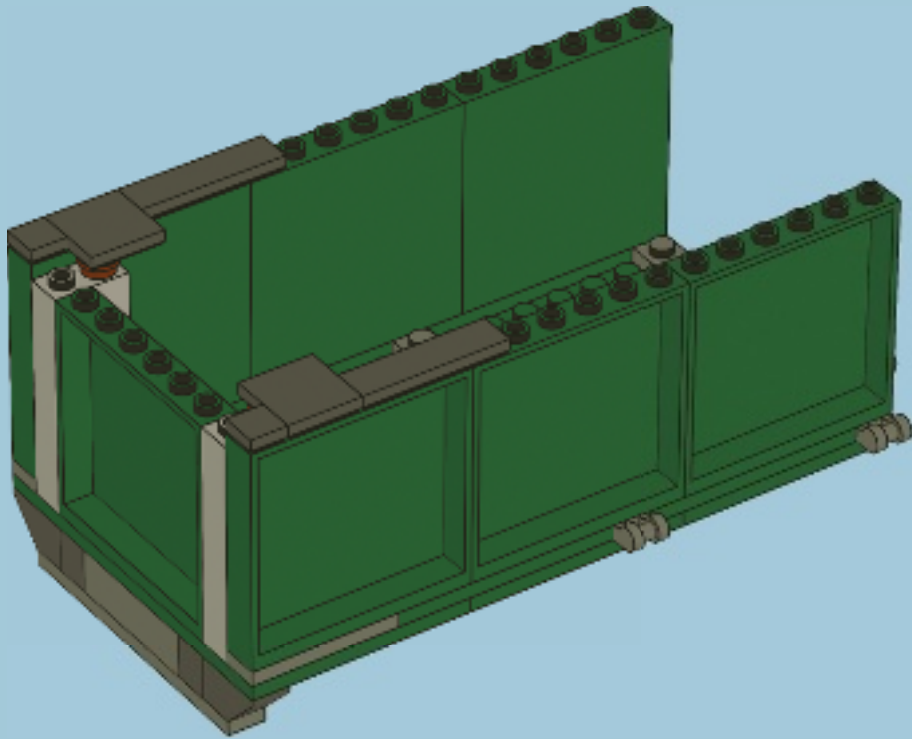


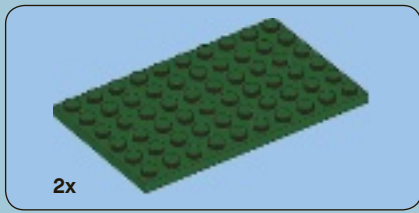
15



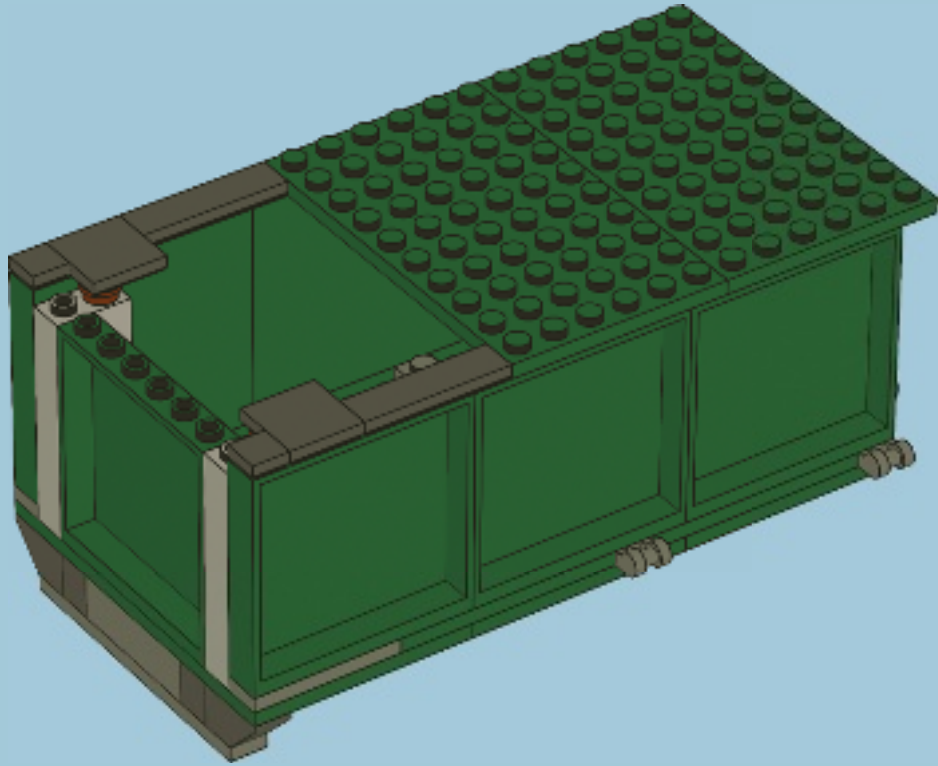


16





17





2x

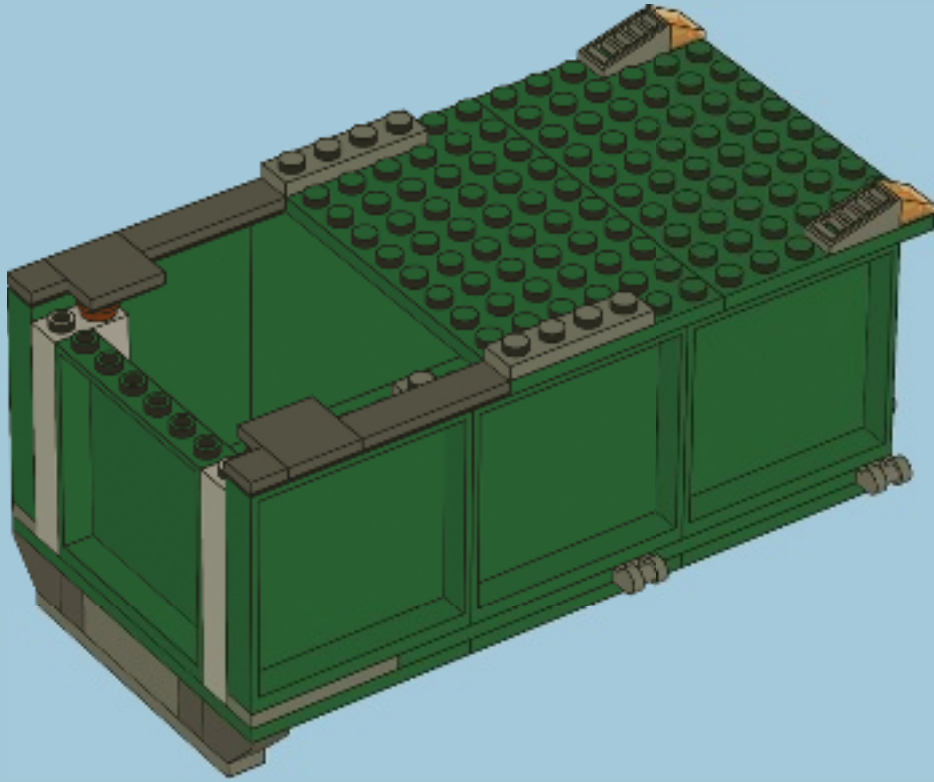


2x



2x

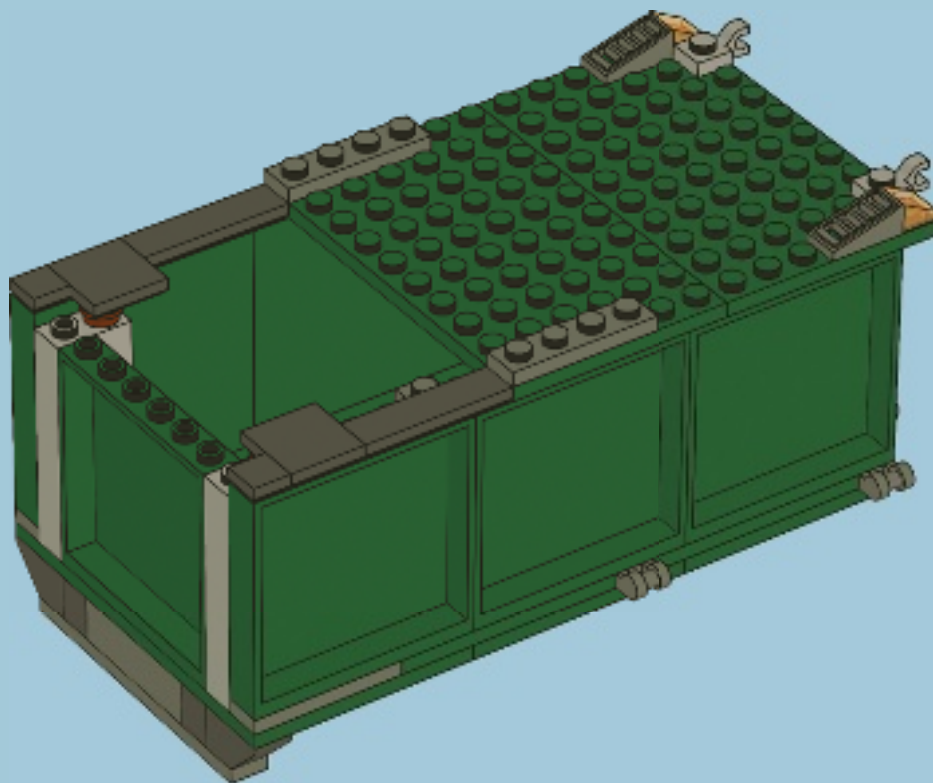
18

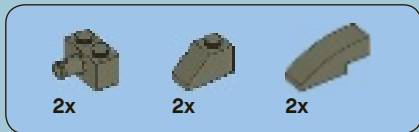




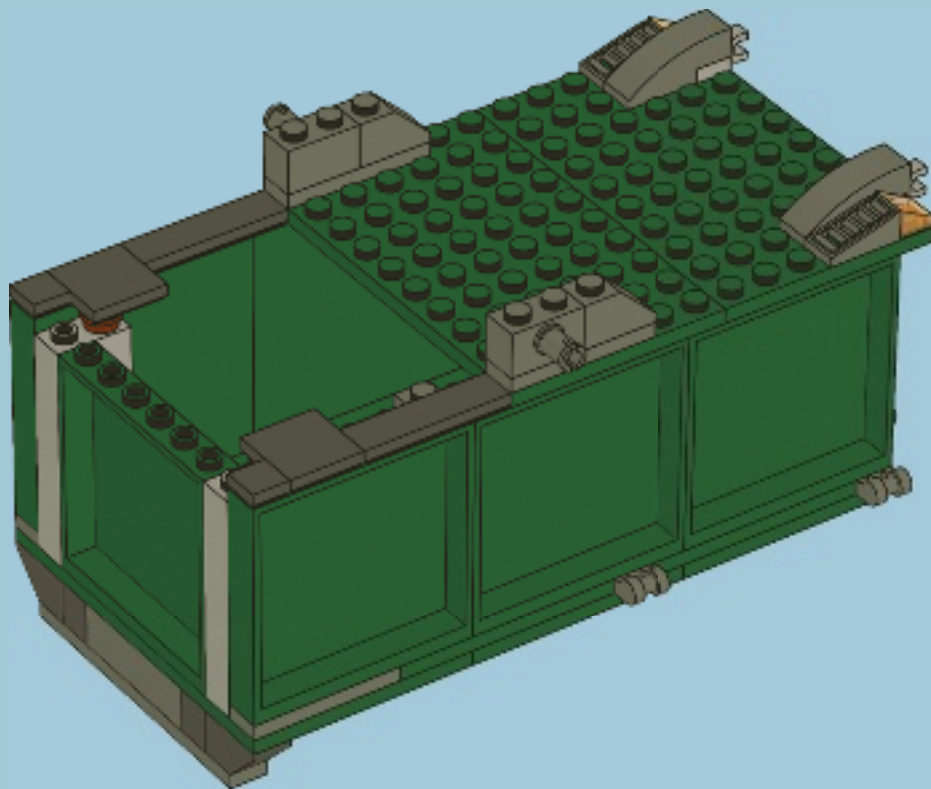
2x

19





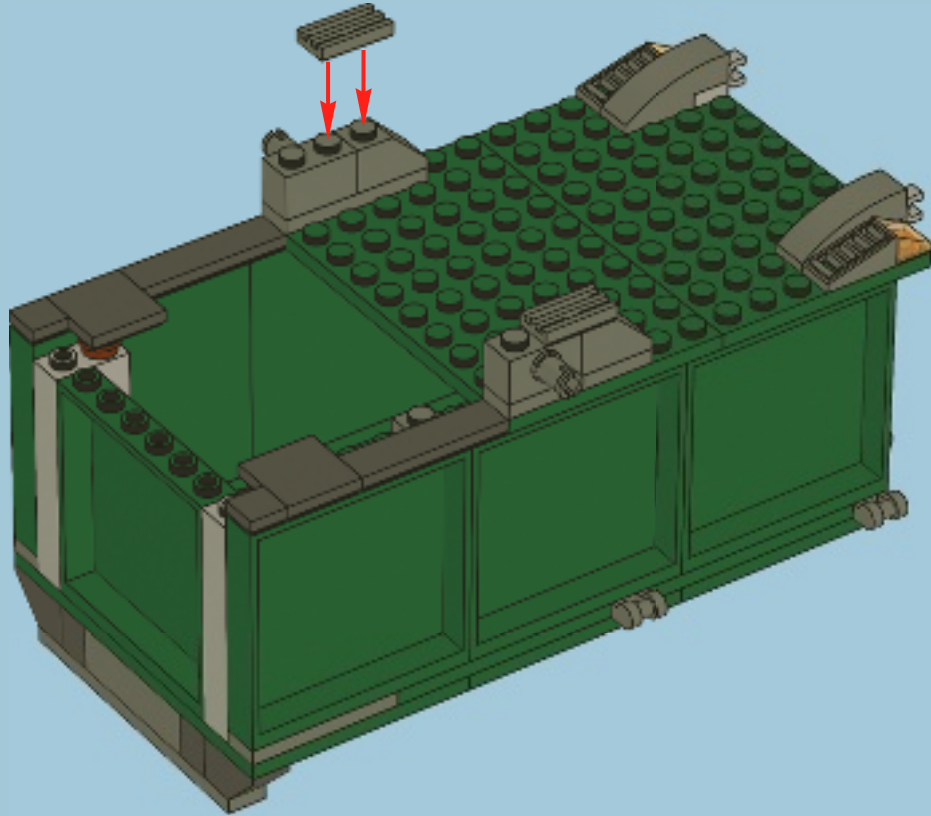
20

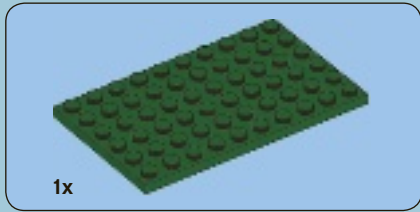
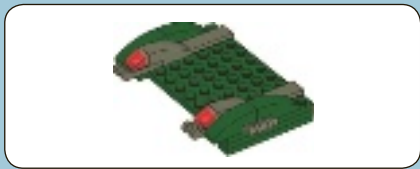




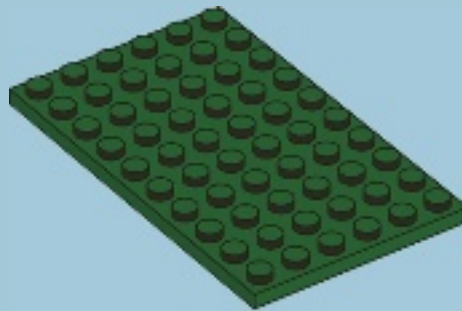
2x

21

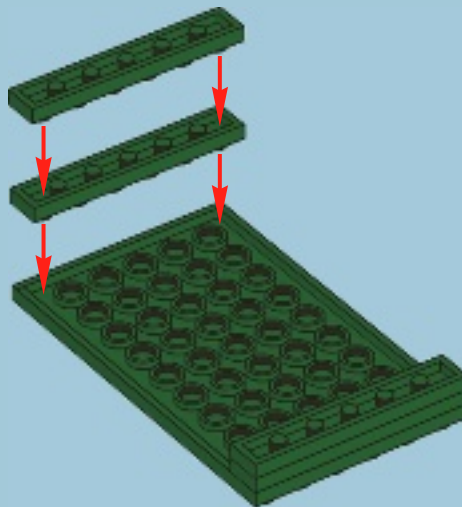
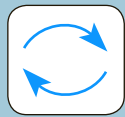


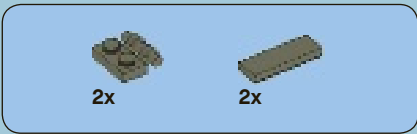


1

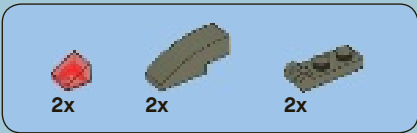
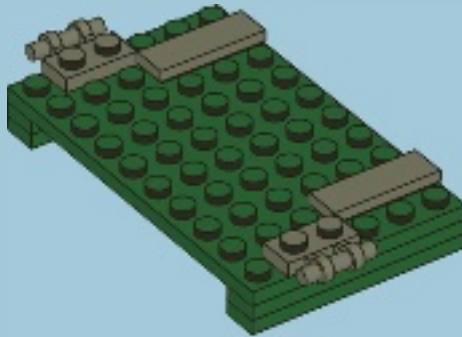
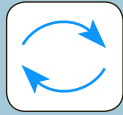


2

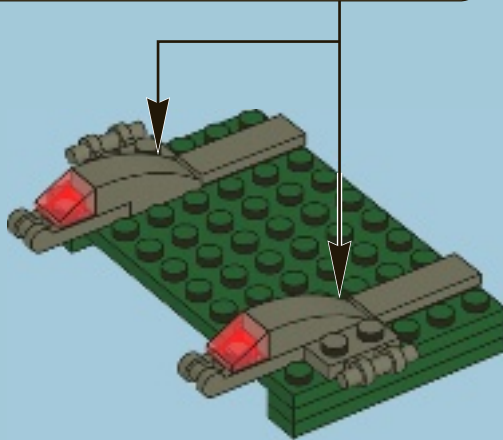




3

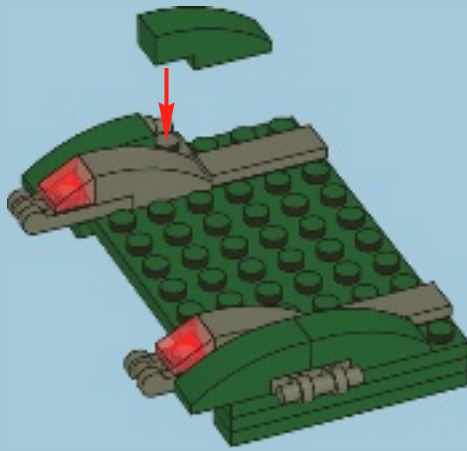


4

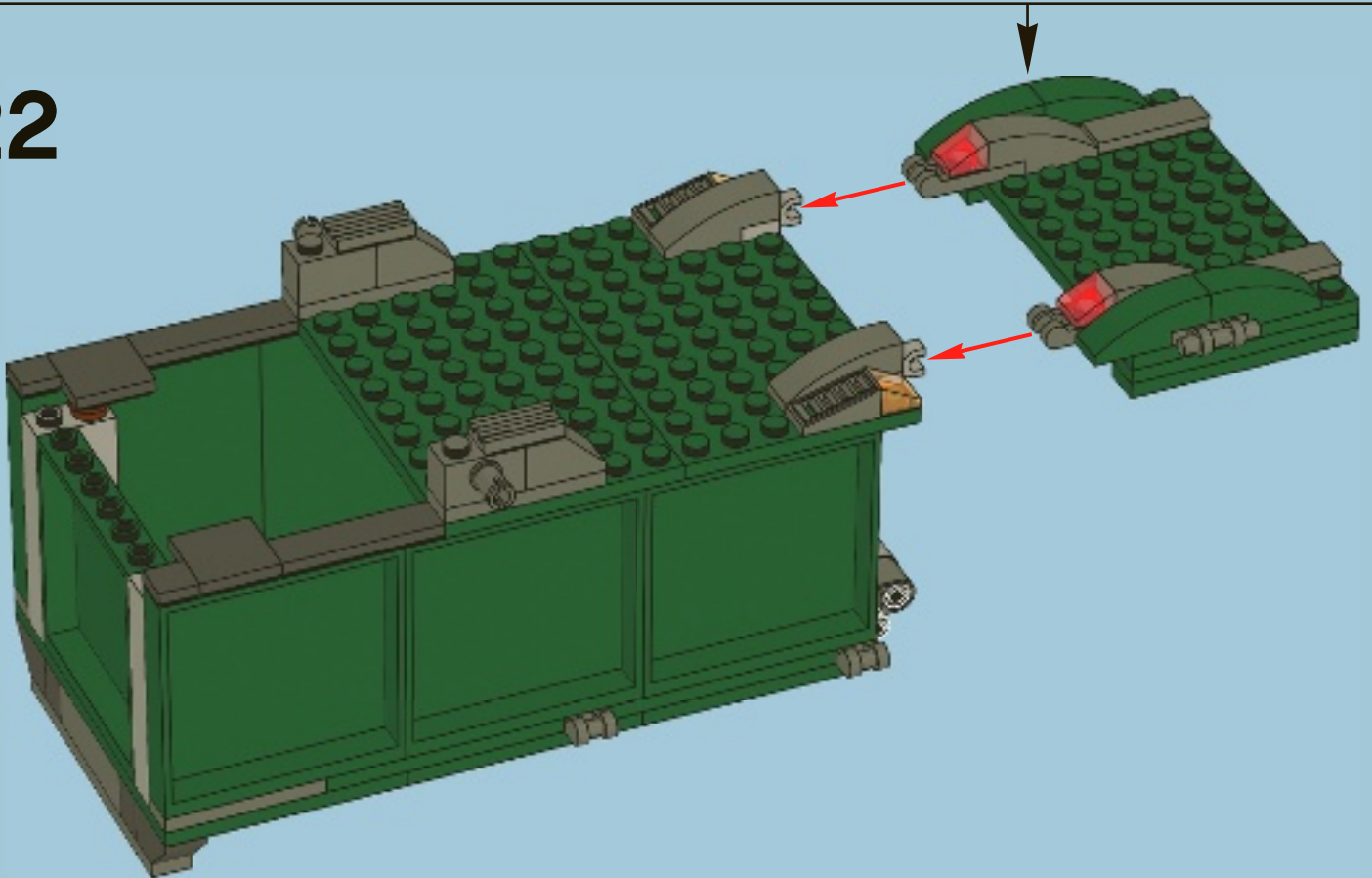


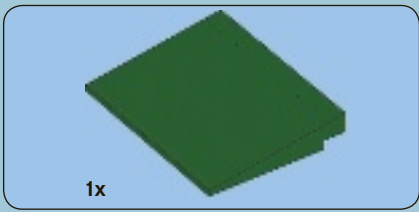


5

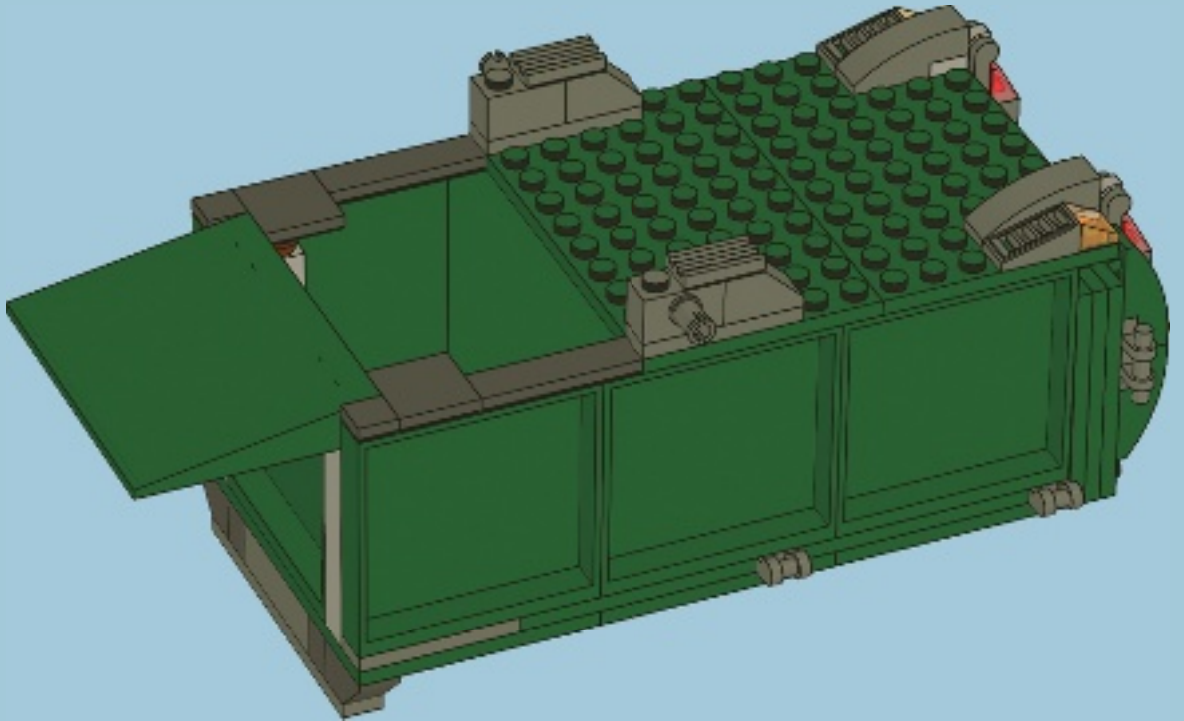


22



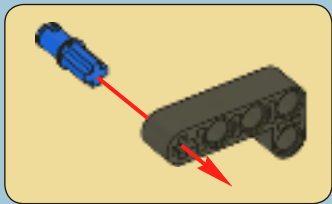
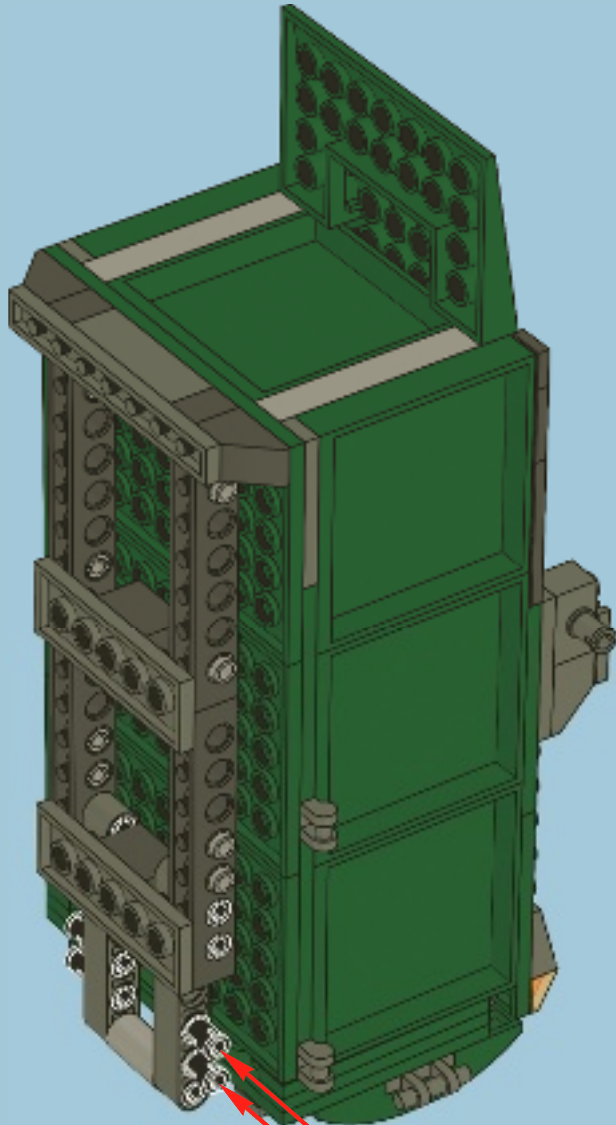


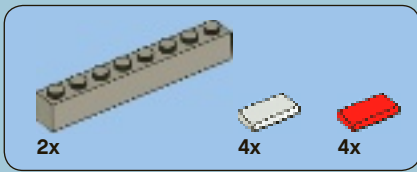
23



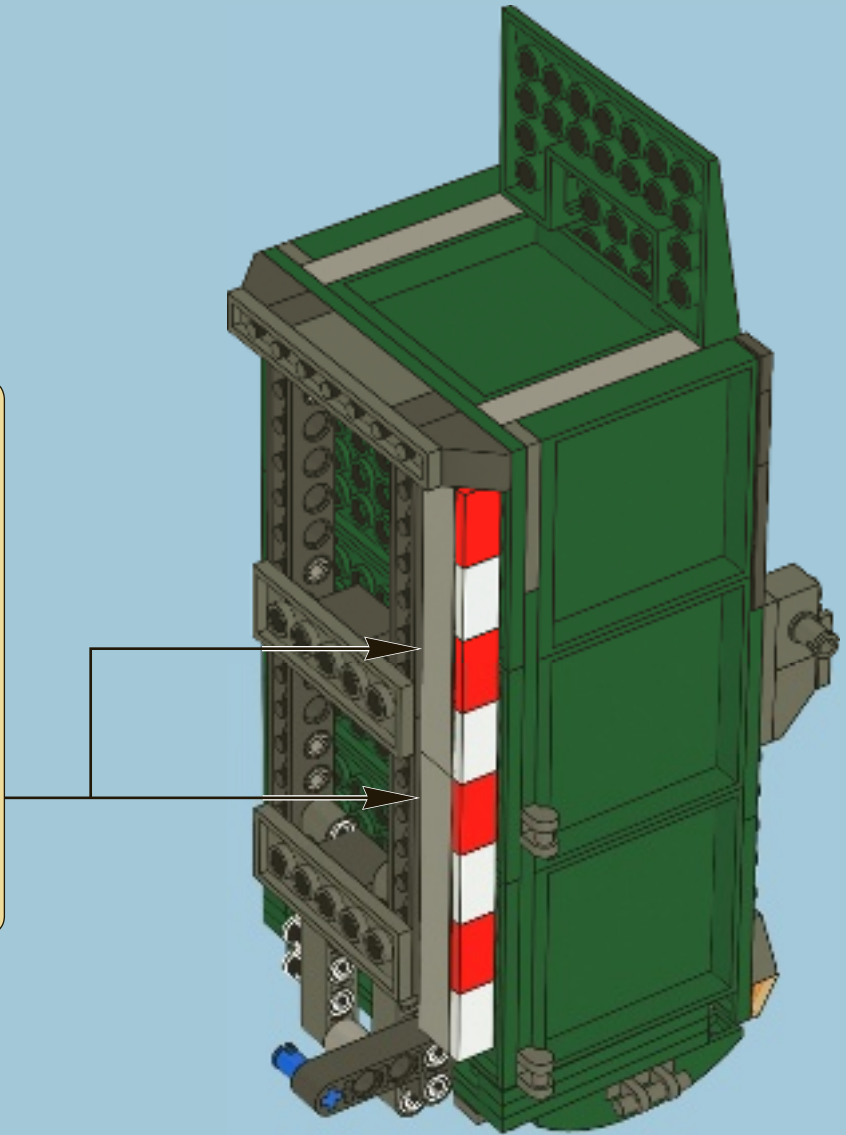
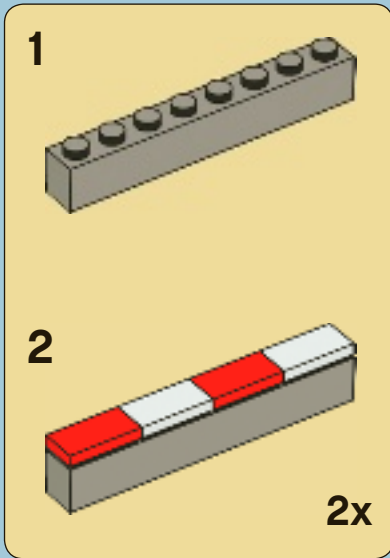


24

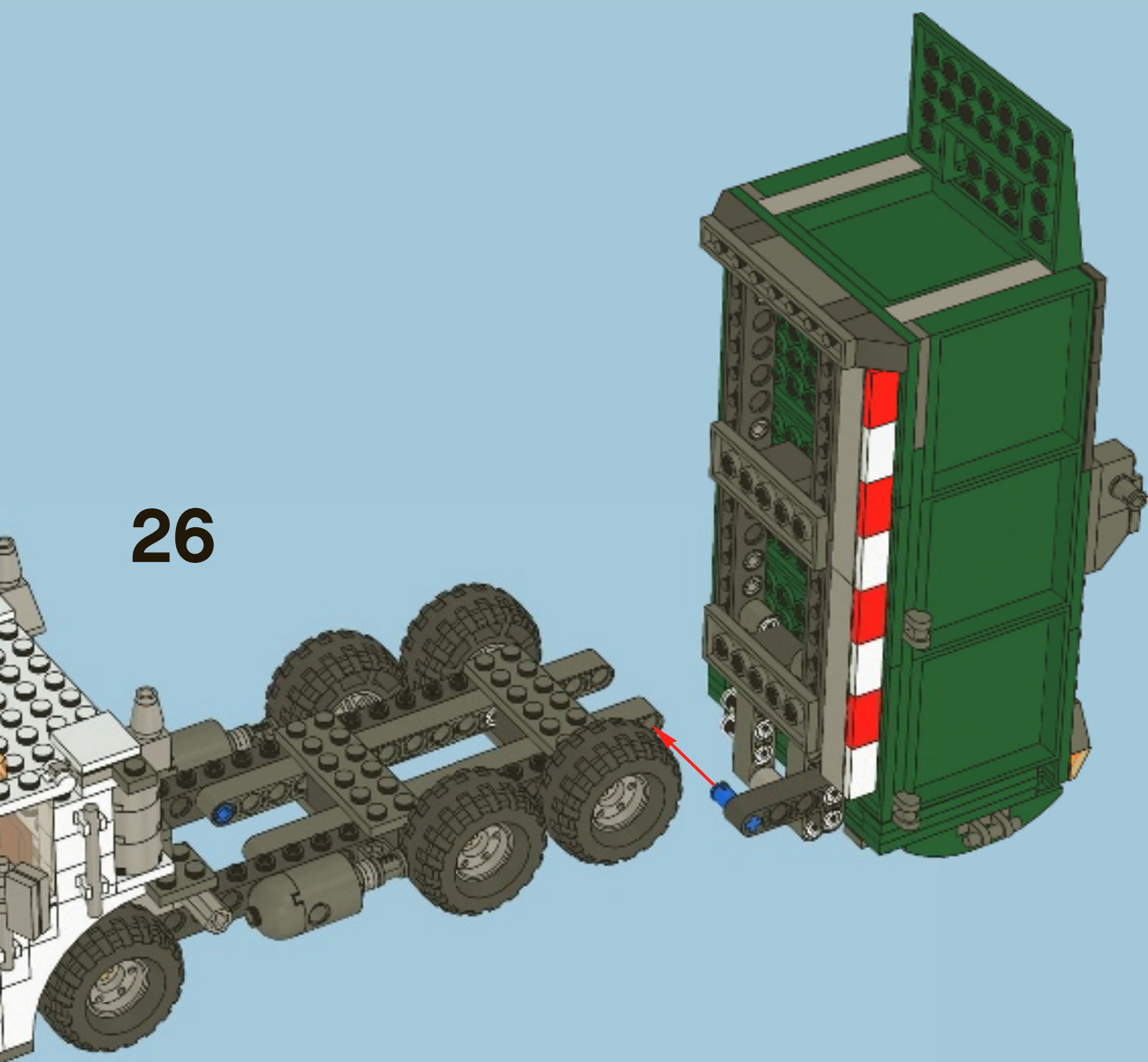




25

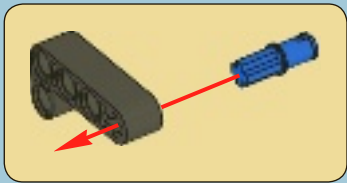
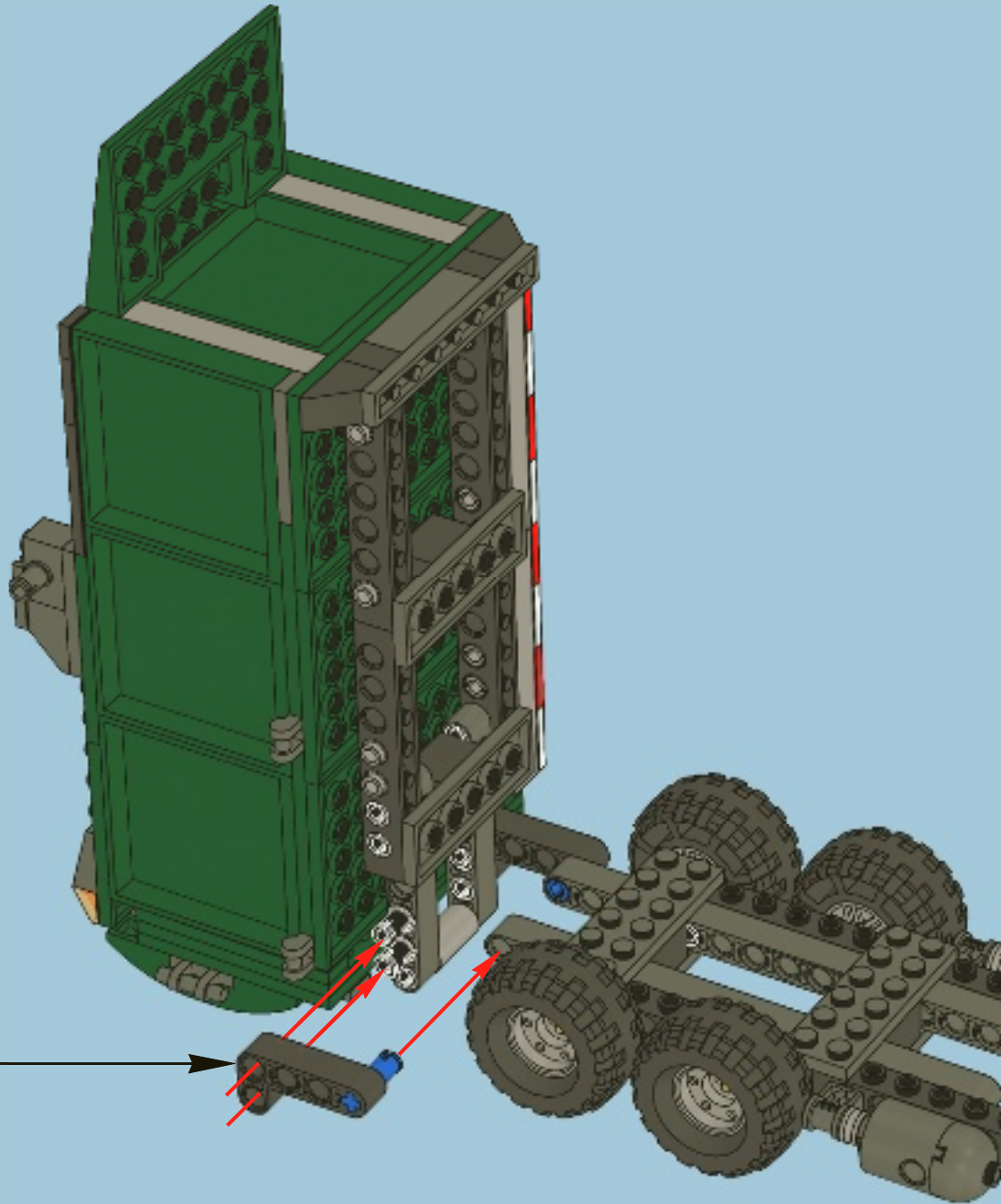


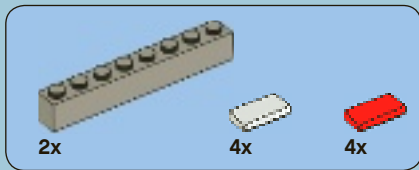
26



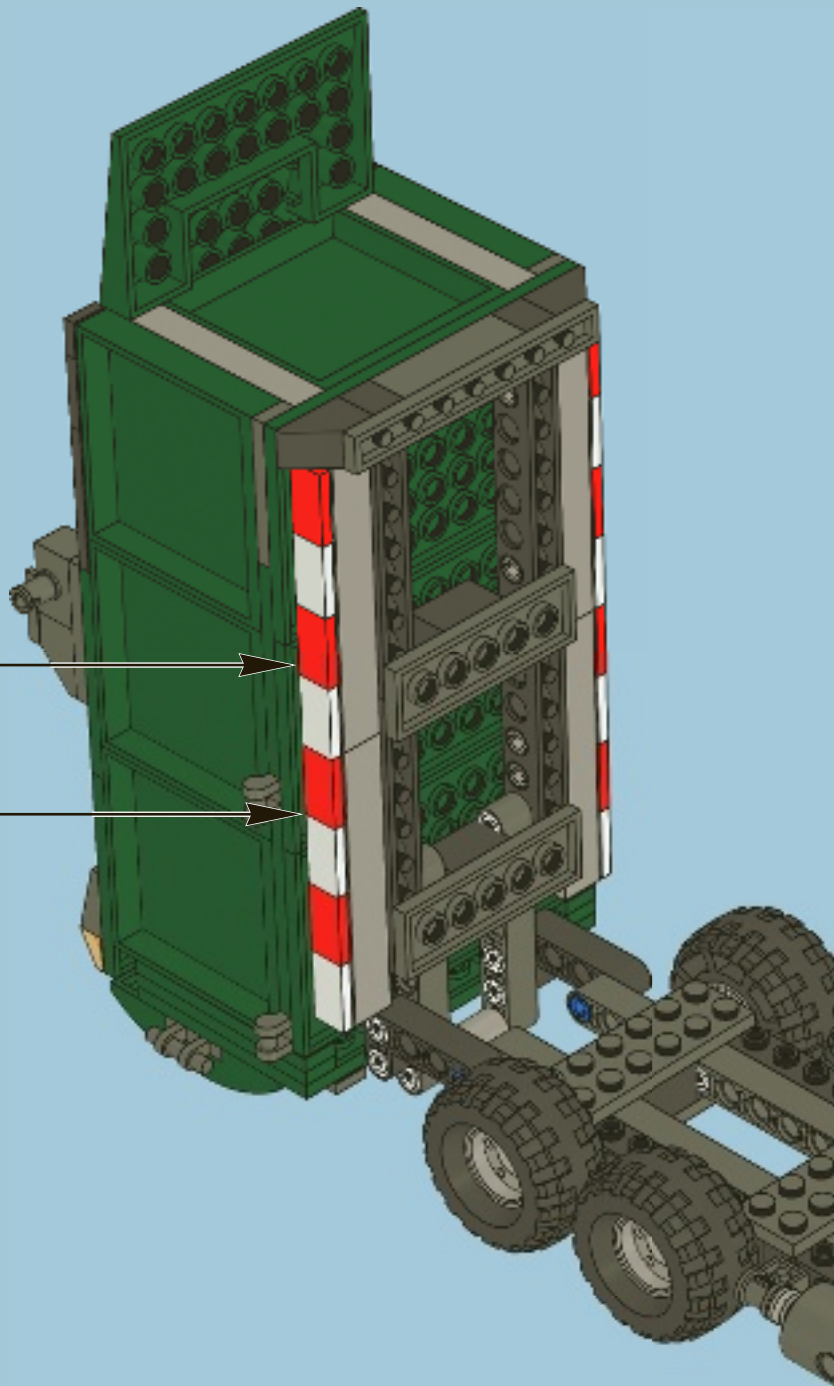
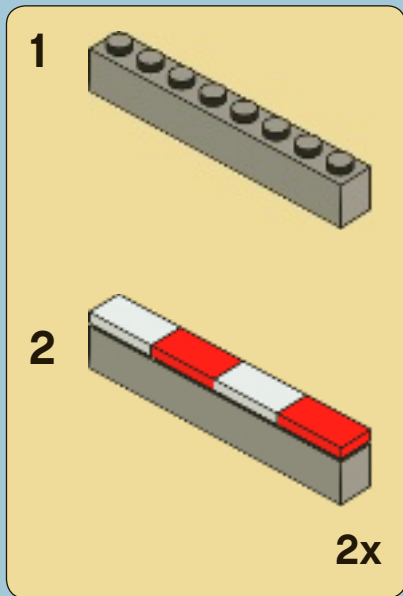


27

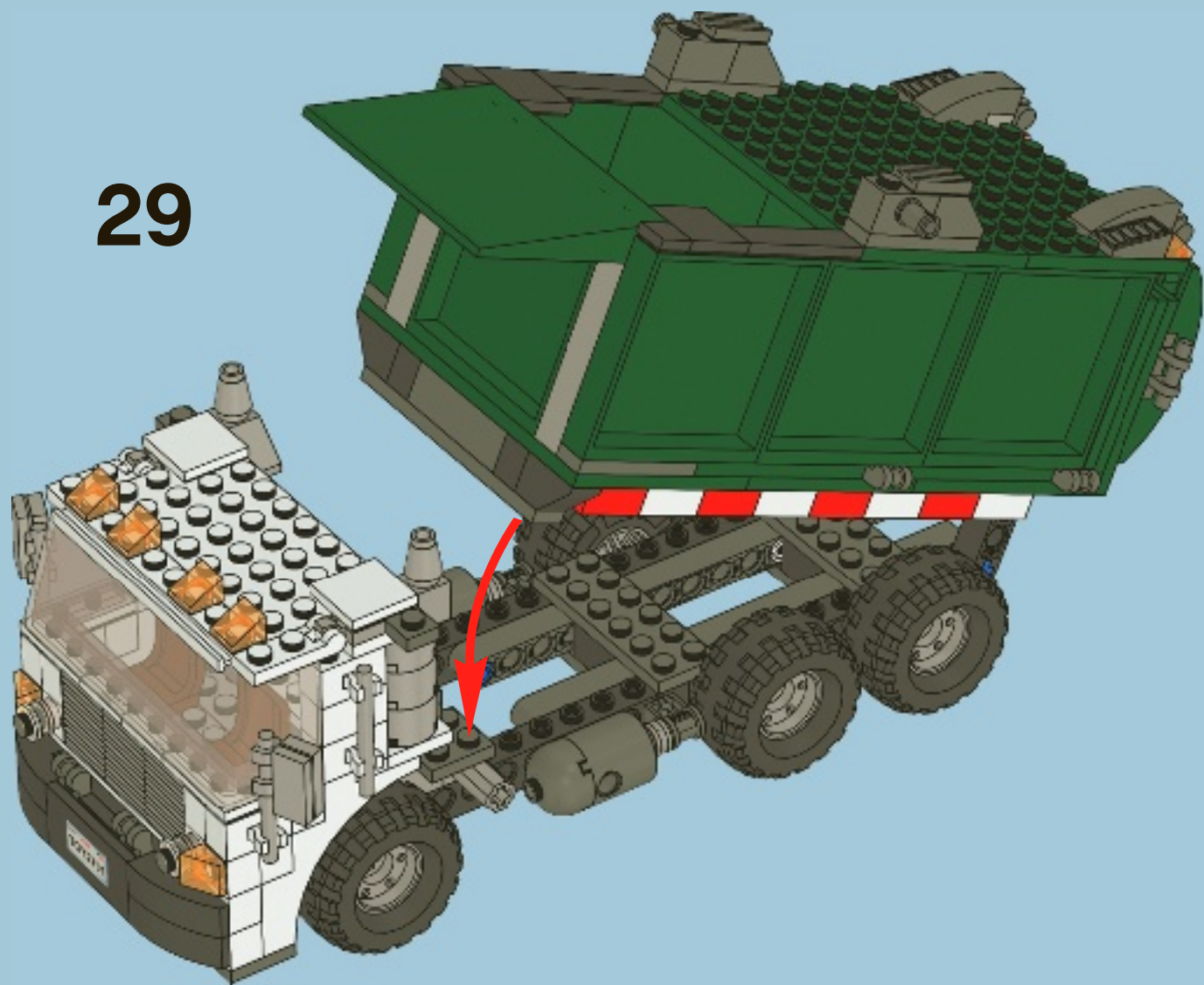


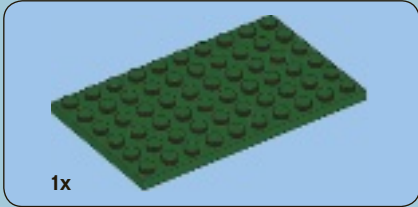


28



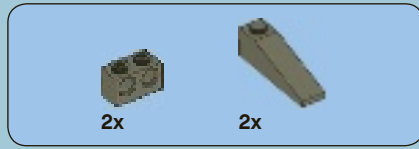
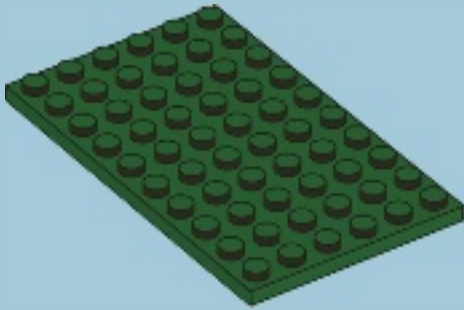
29





1x

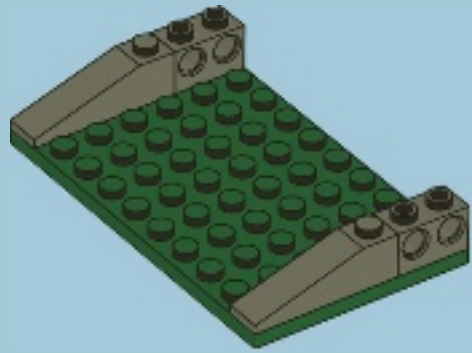
1

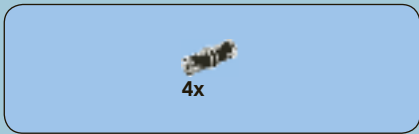


2x

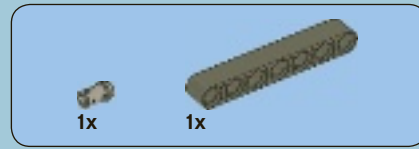
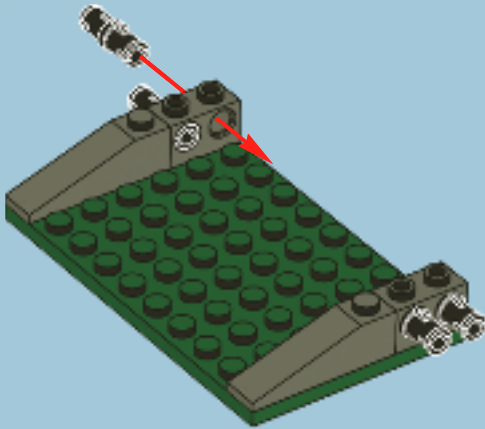
2x

2

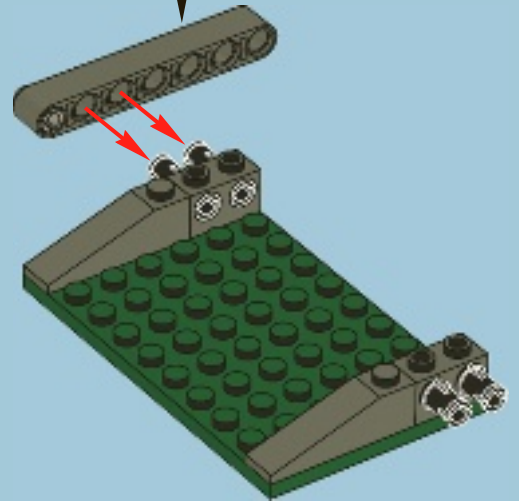
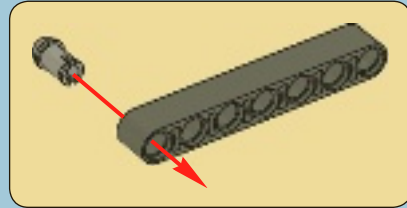




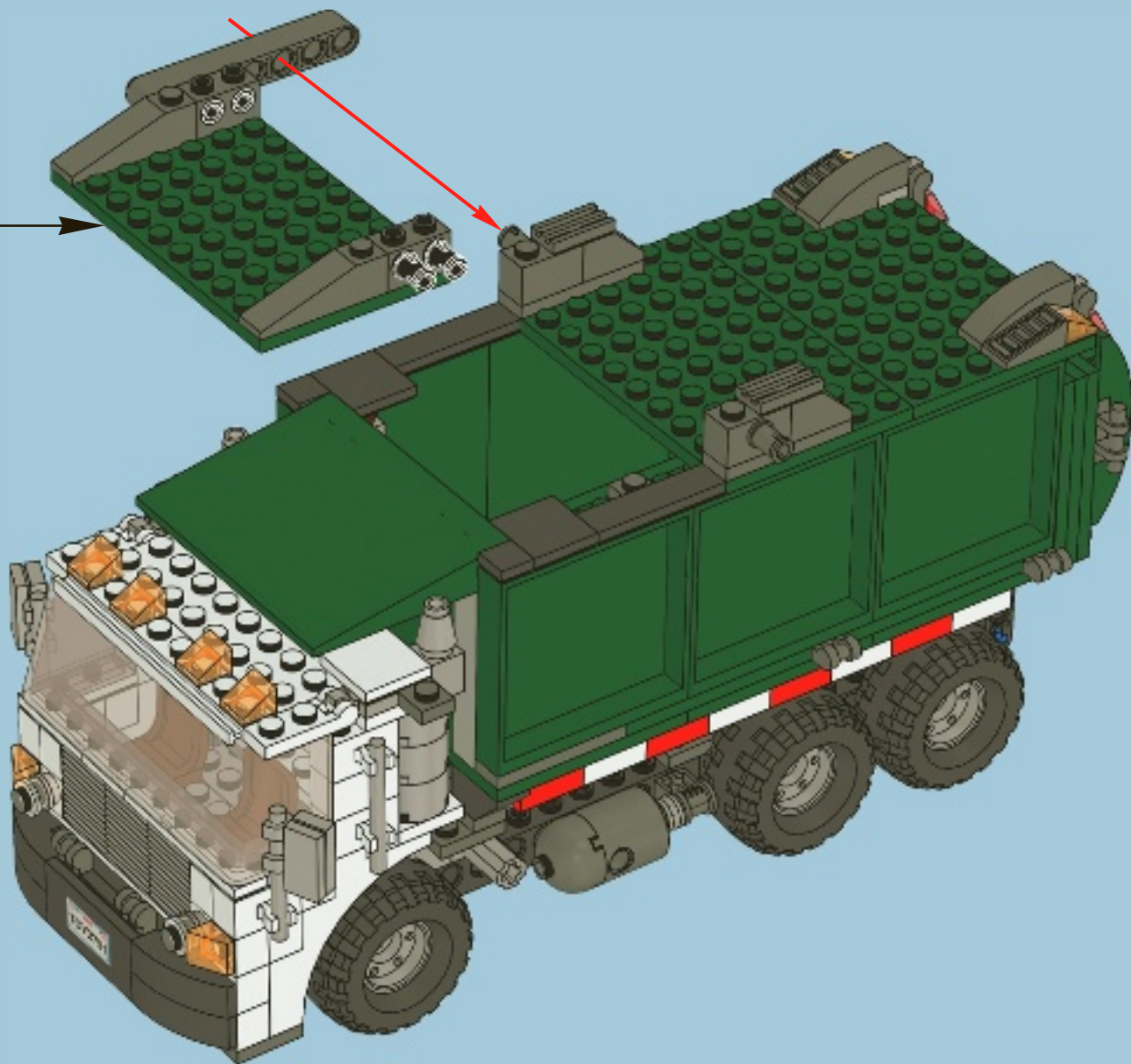
3

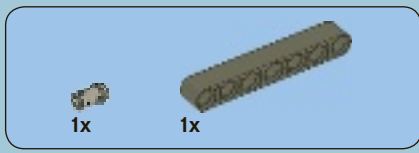


4

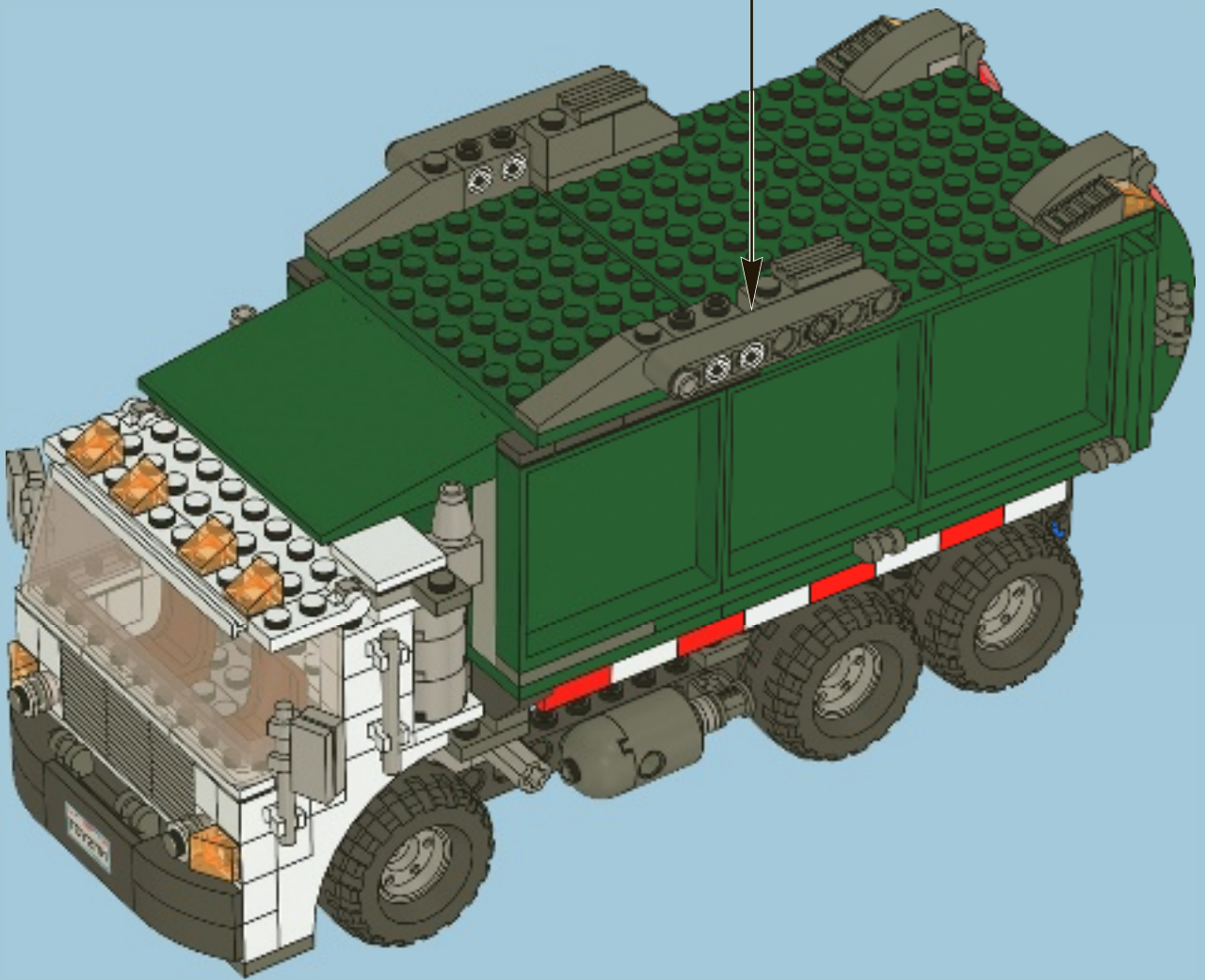
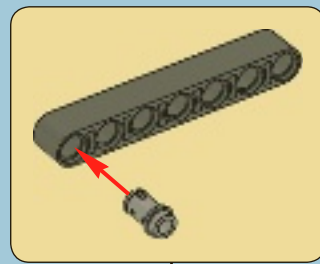


30





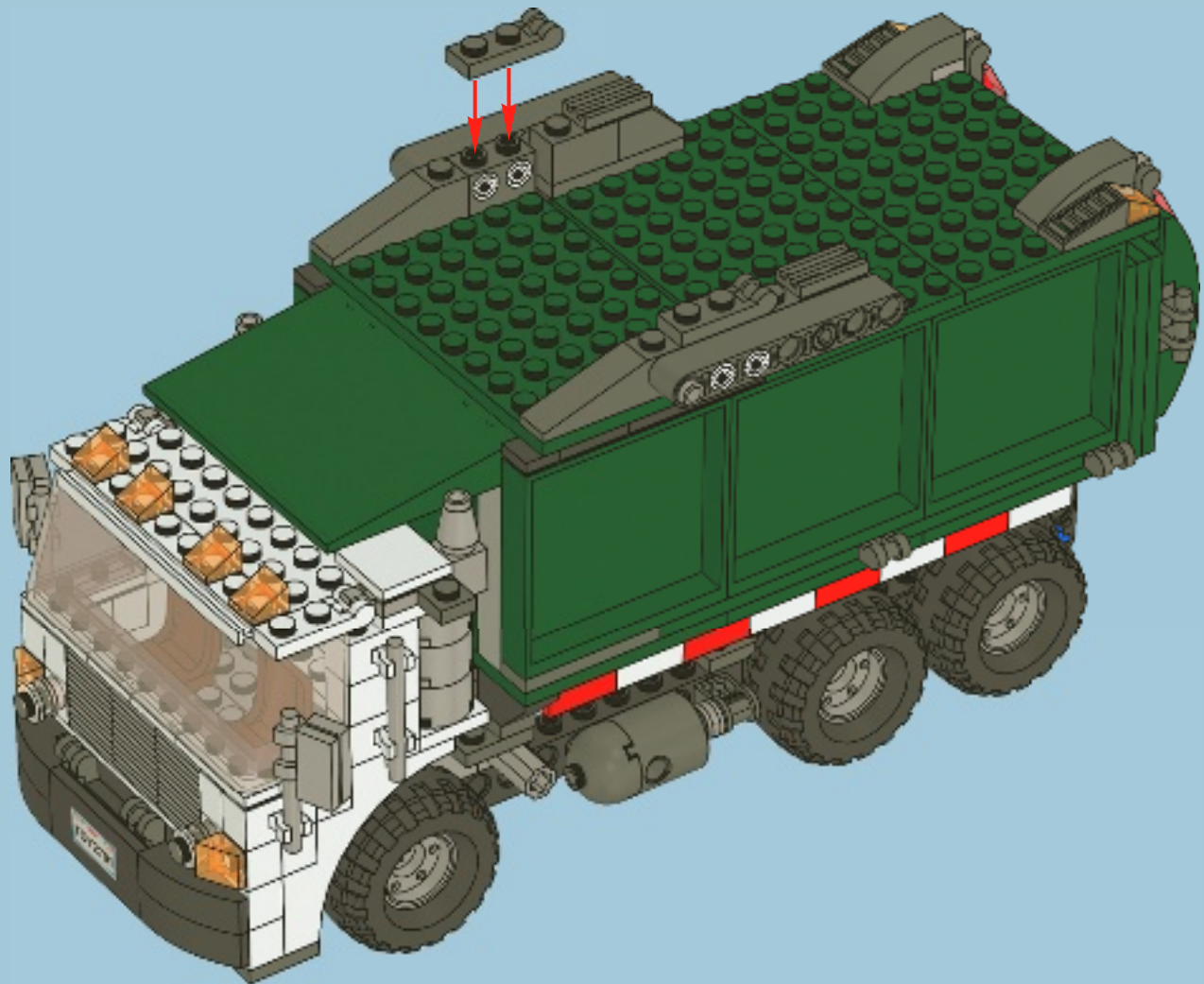
31

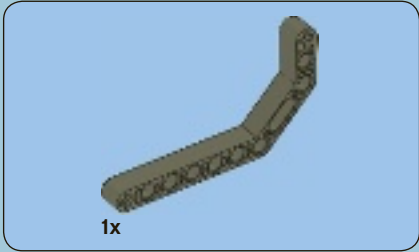
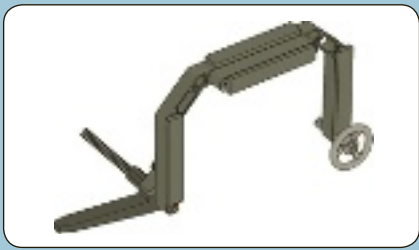




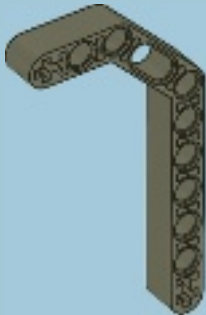
2x

32

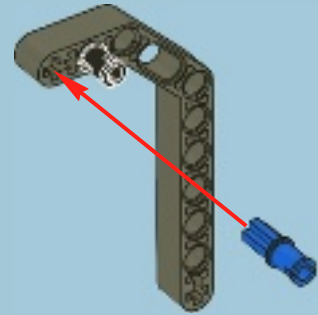


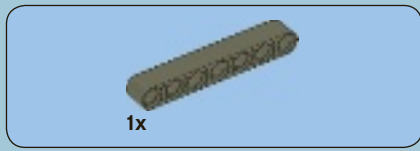


1

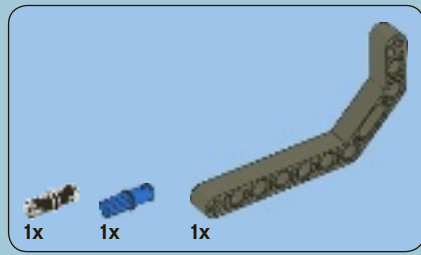
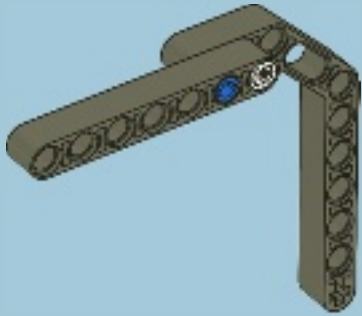


2

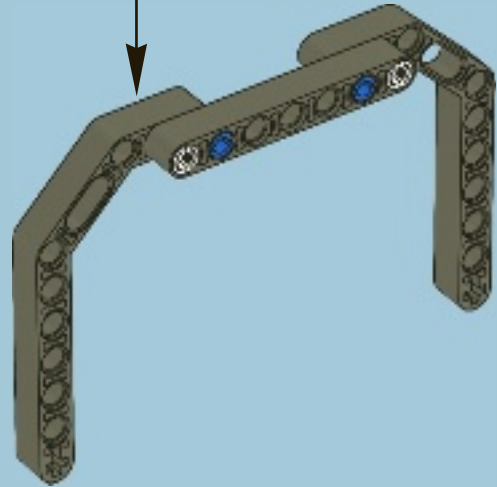
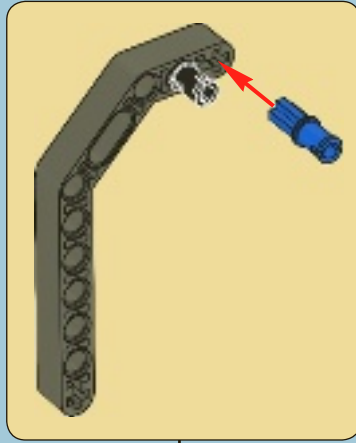


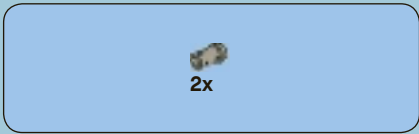


3

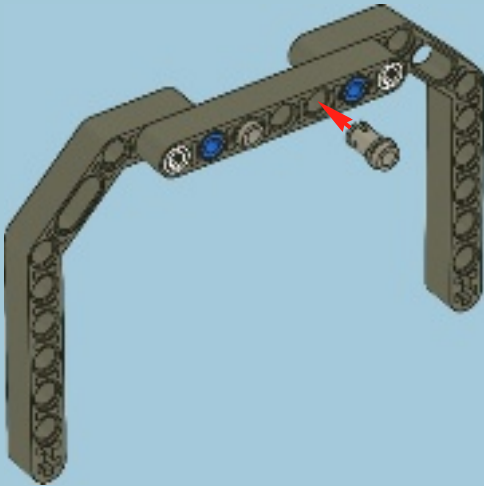


4

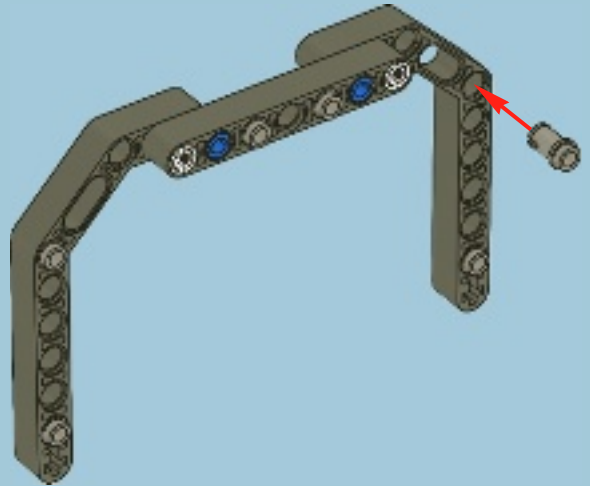


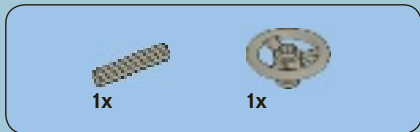


5

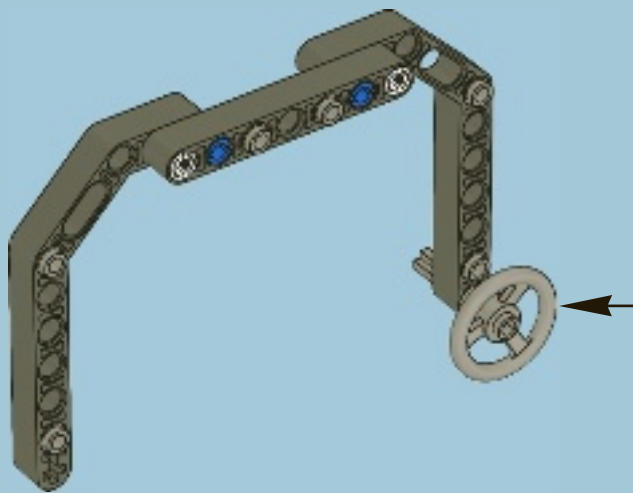
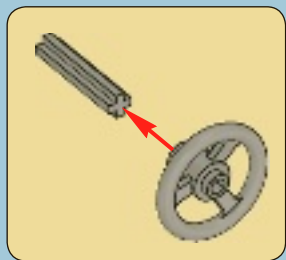


6

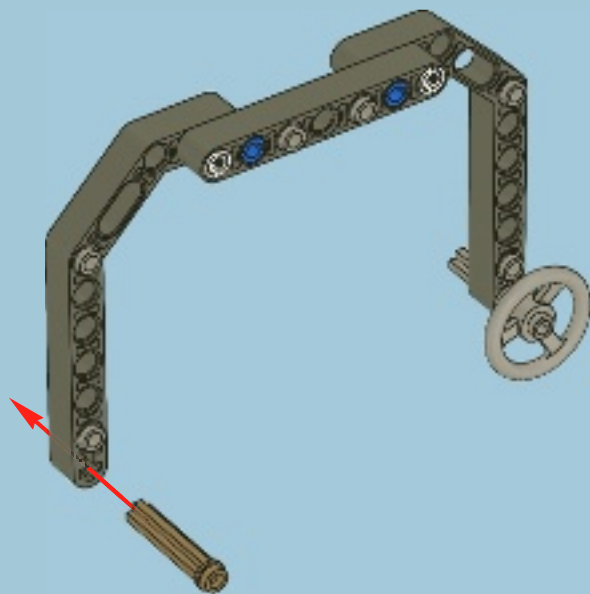


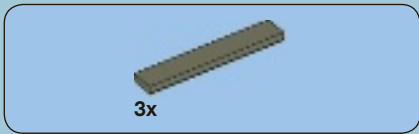


7

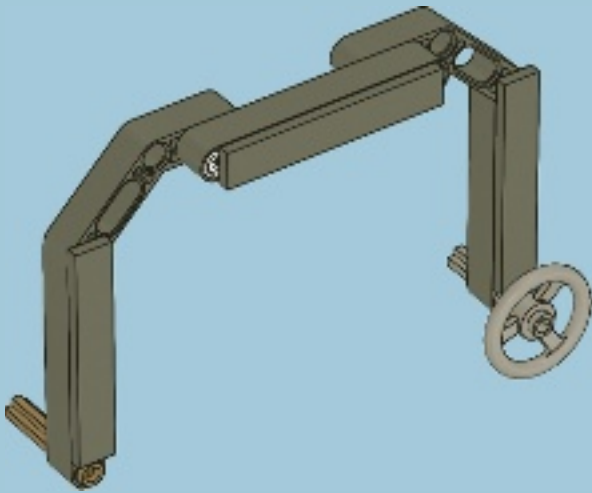


8

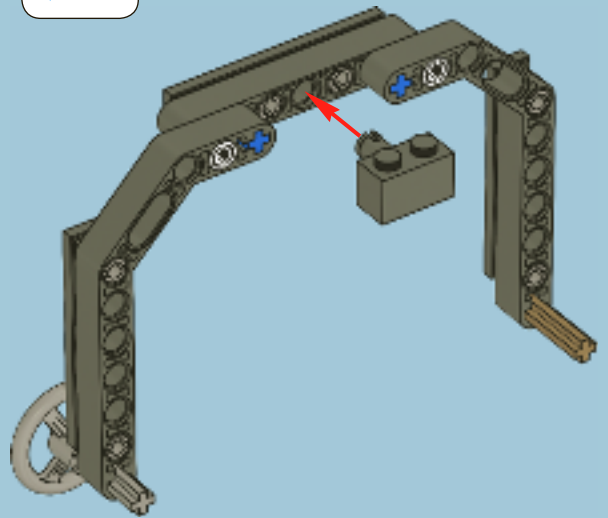
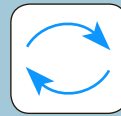


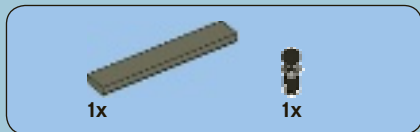


9

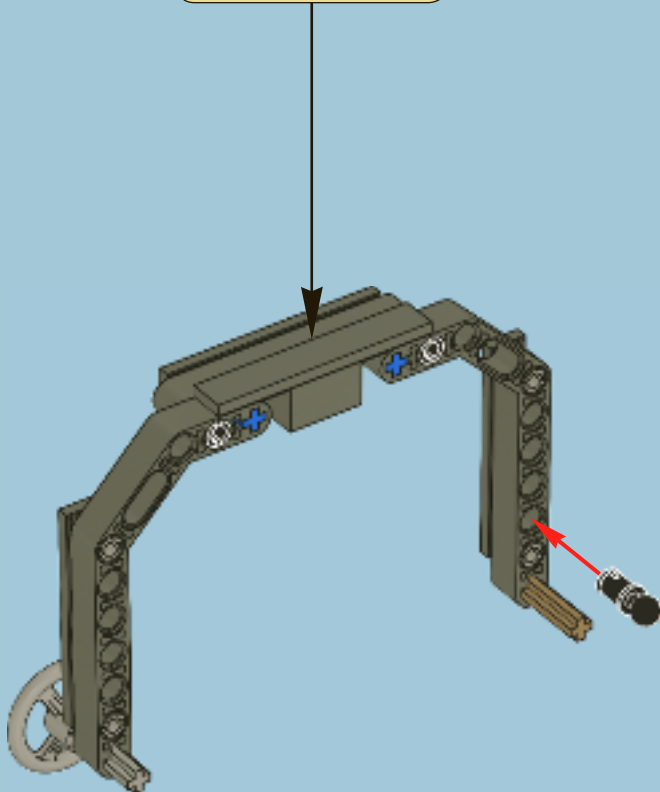
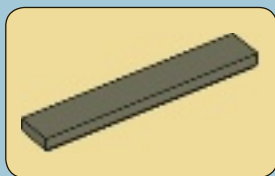


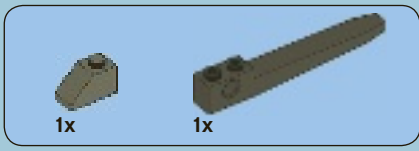
10



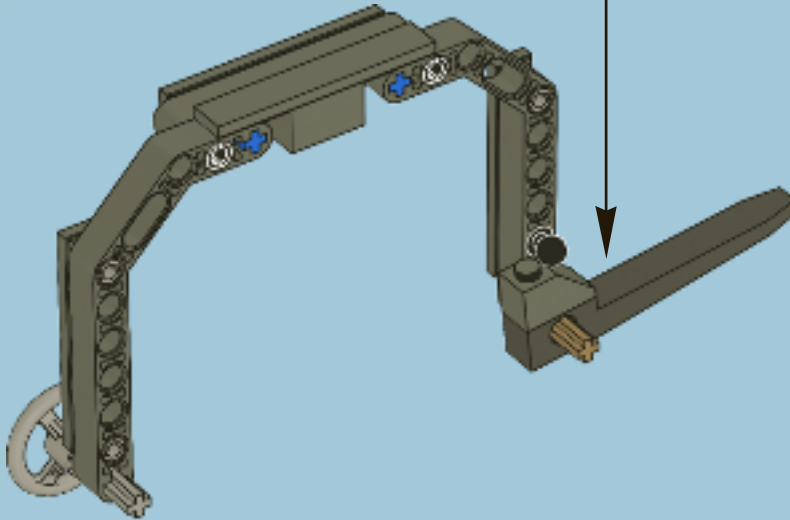
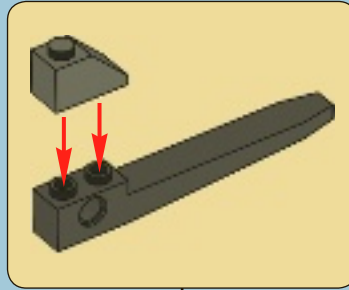


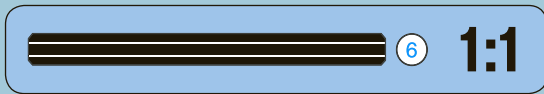
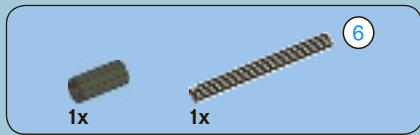
11



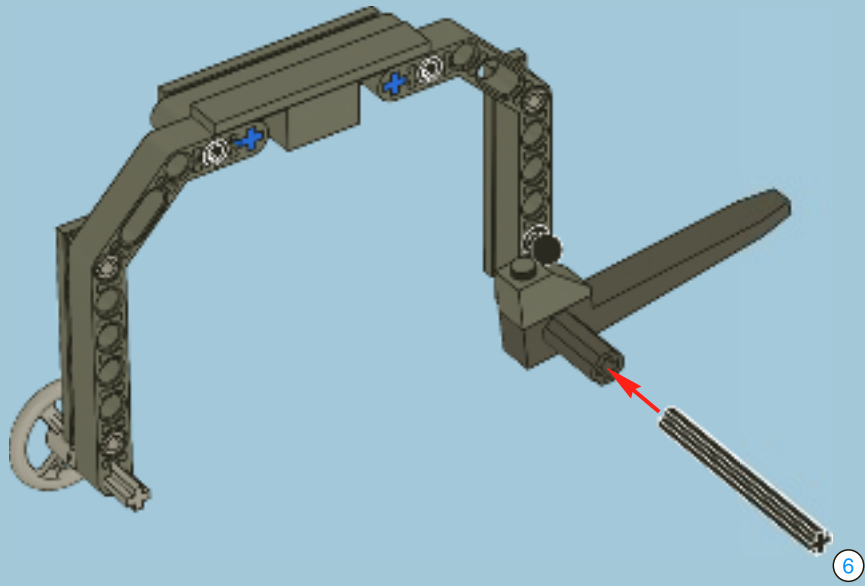


12

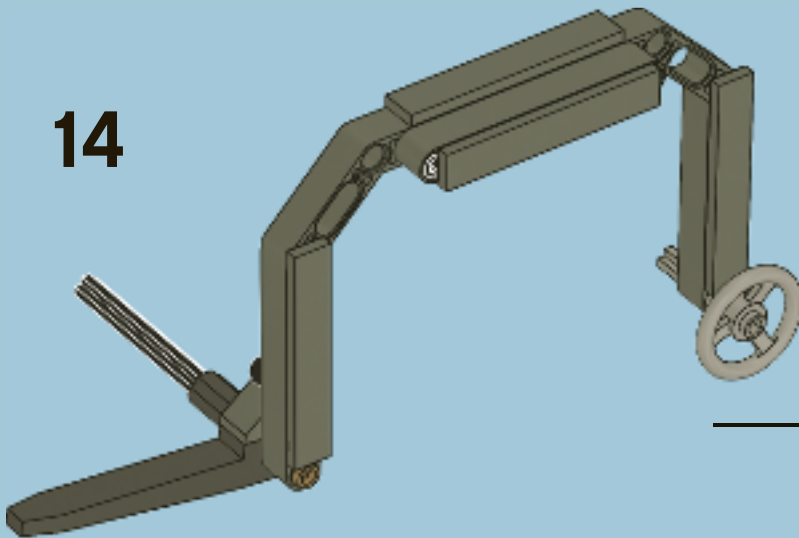




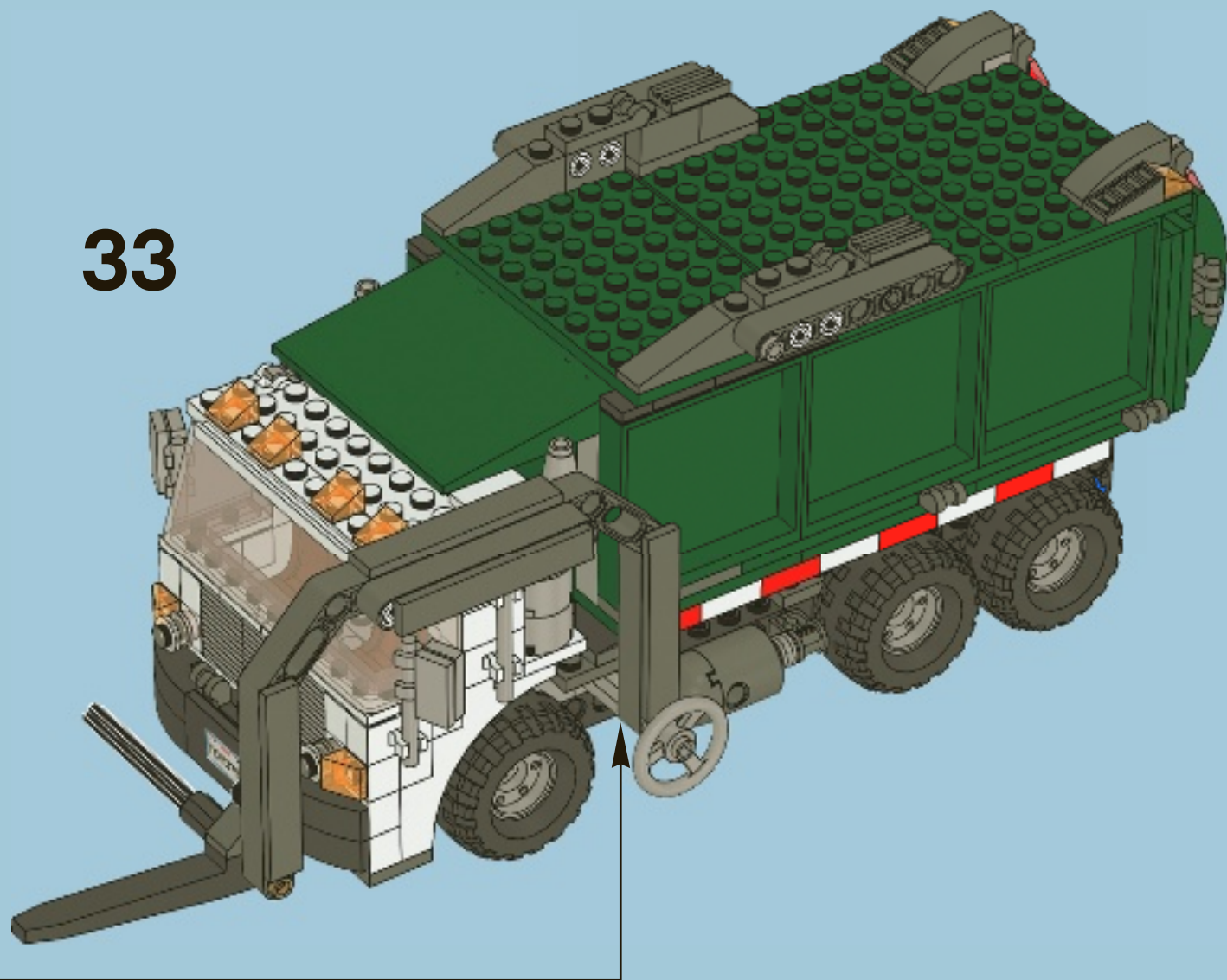
13

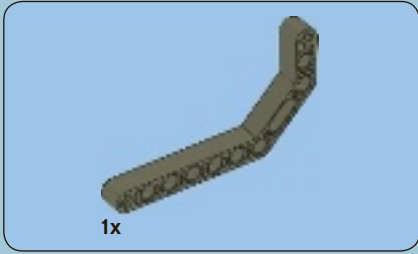
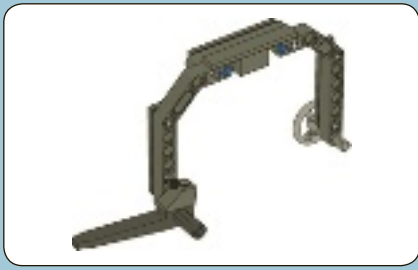


14

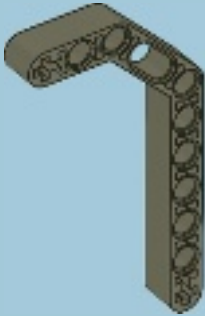


33

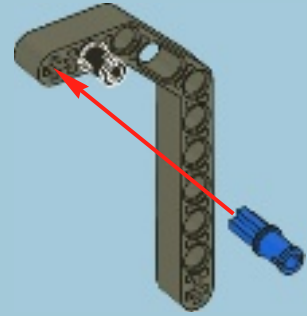


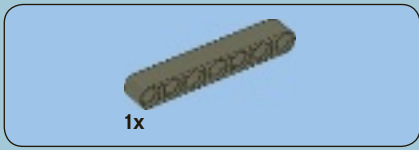


1

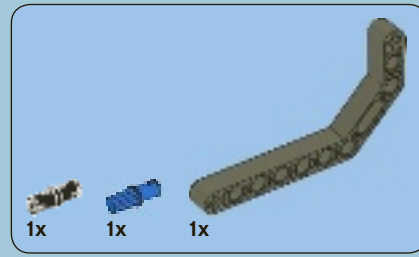
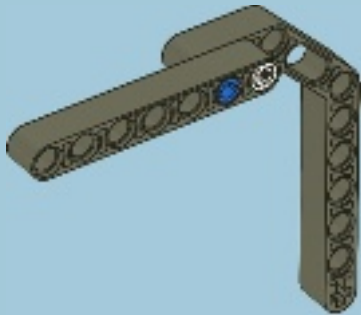


2

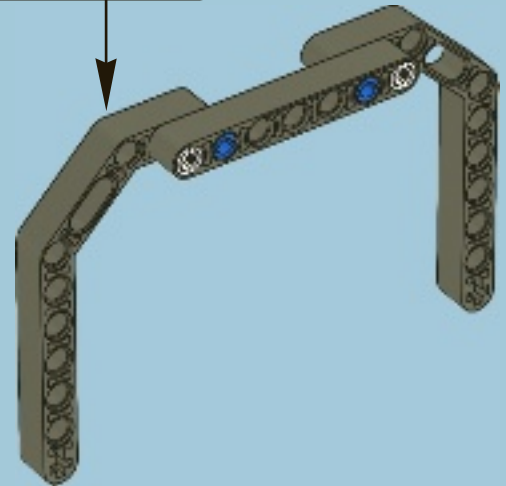
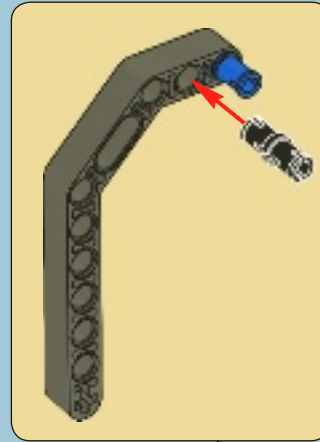




3

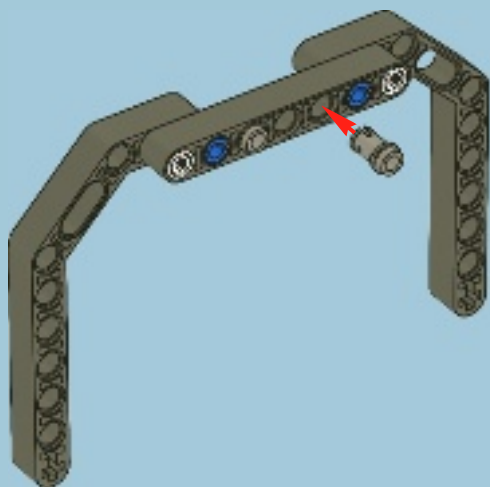


4



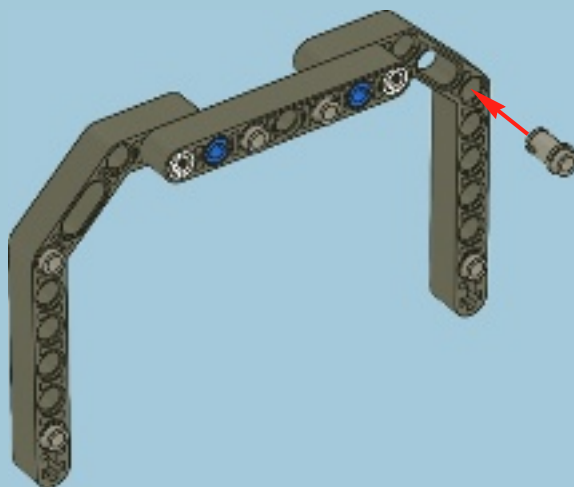
2x

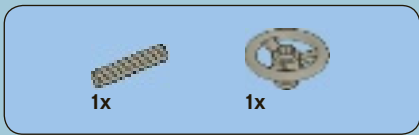
5



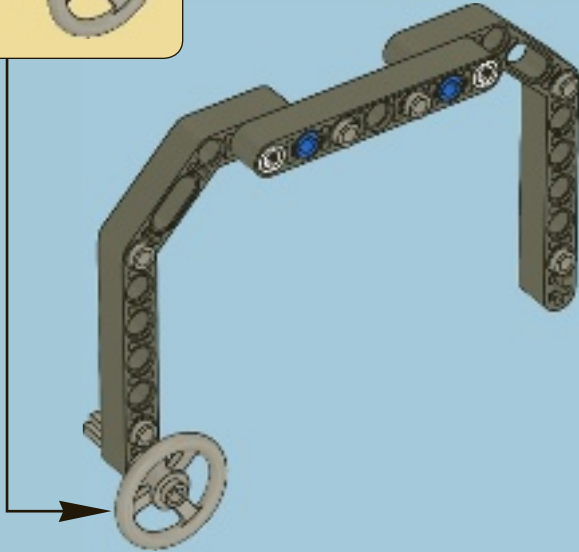
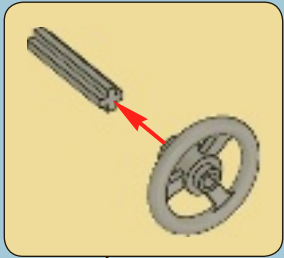
4x

6

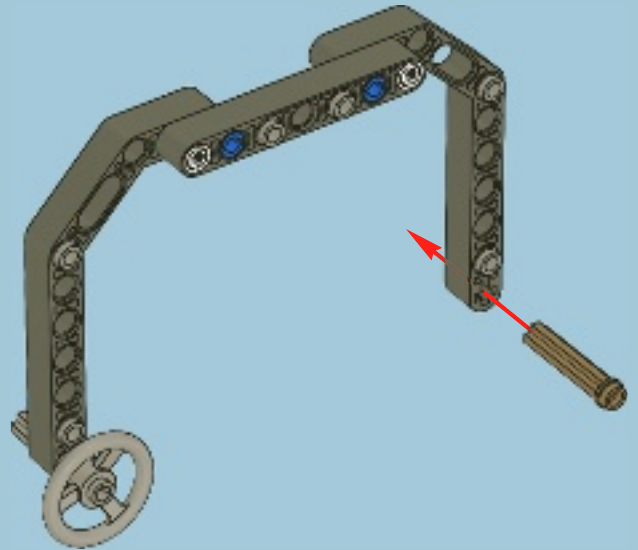


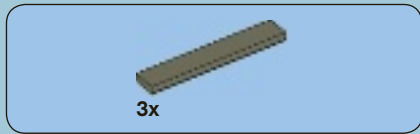


7

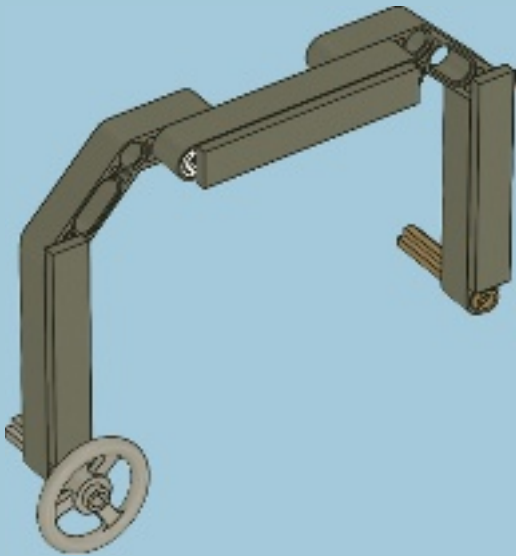


8

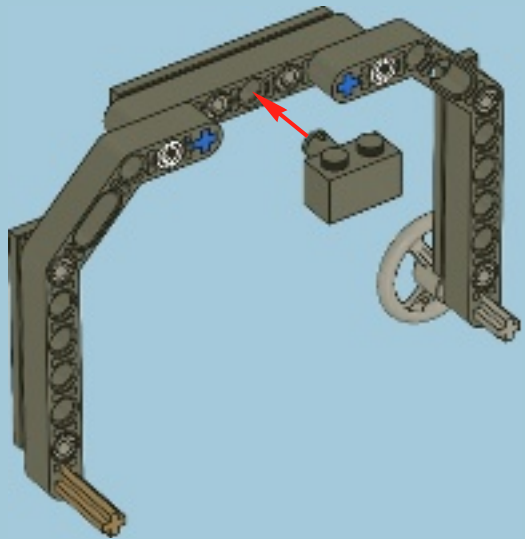
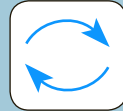


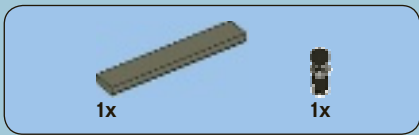


9

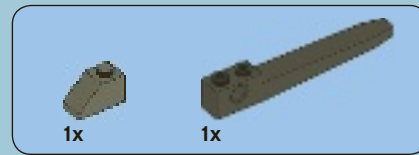
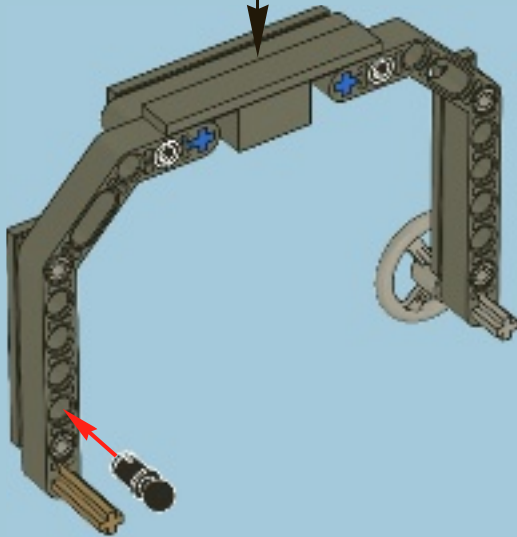
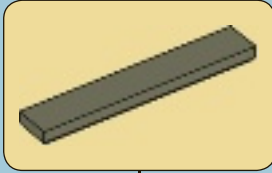


10

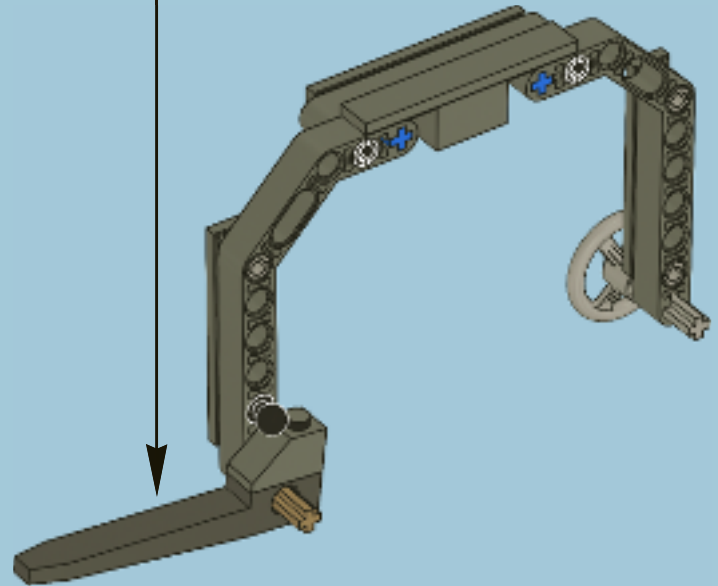
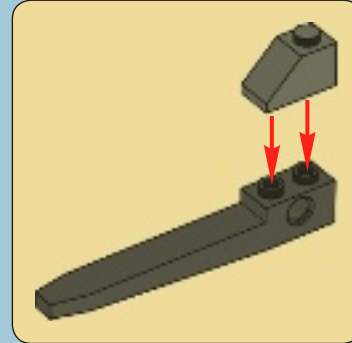


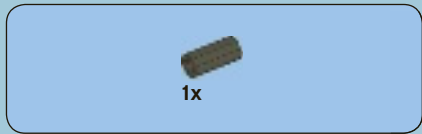


11

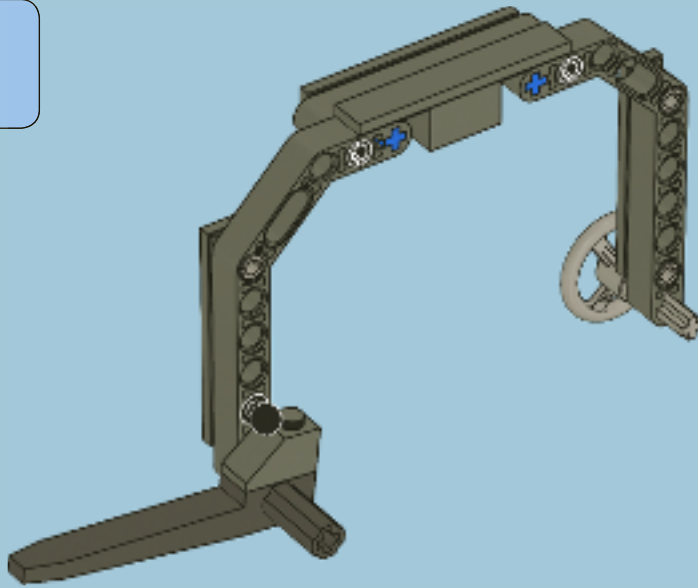


12

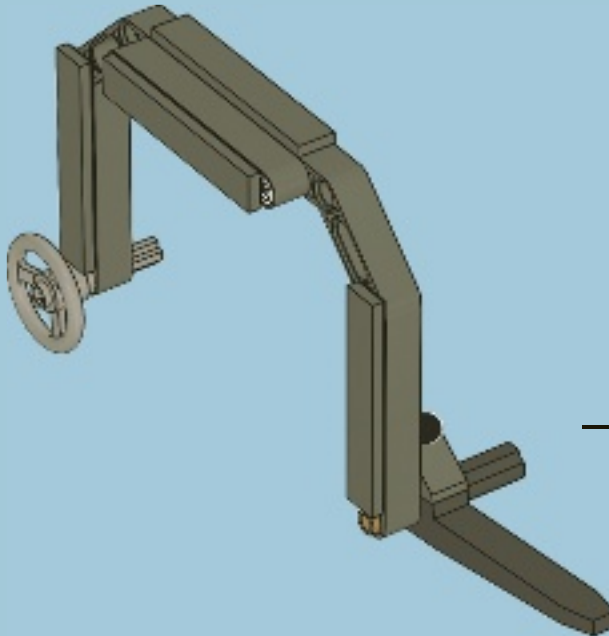
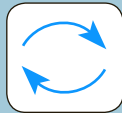


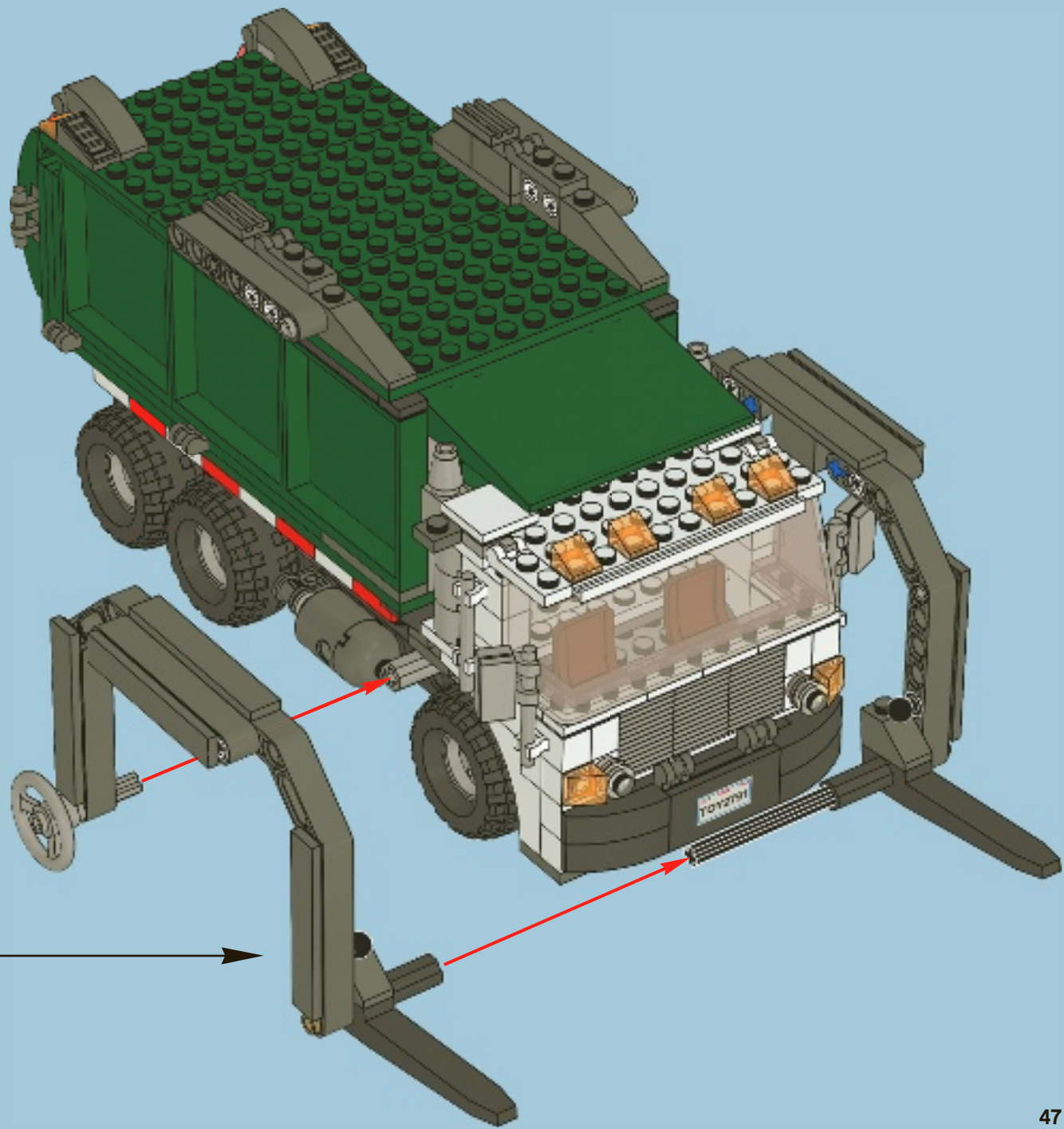


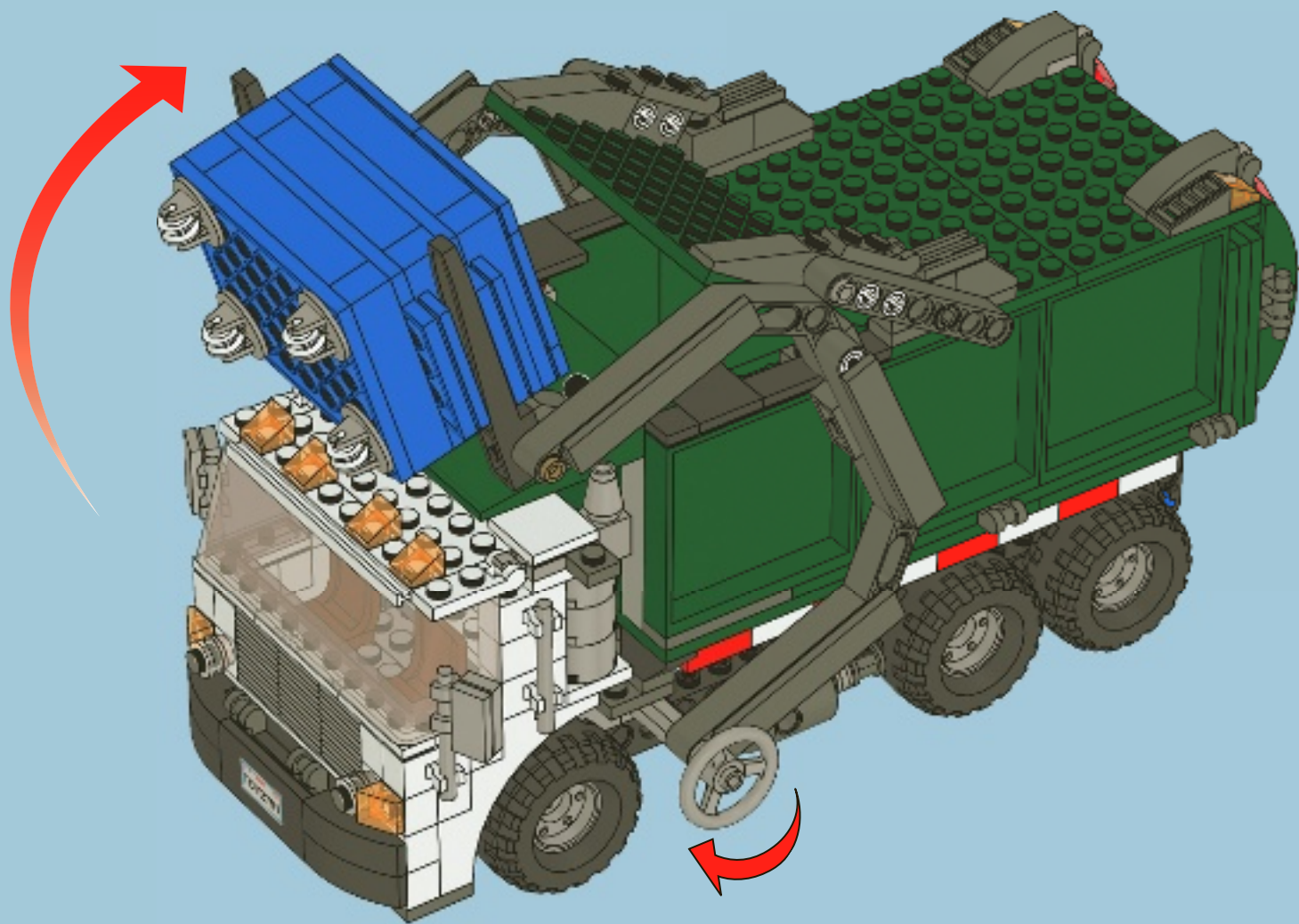
13



14











1x
4586152



1x
4586617



4x
300501



6x
300401



1x
611101



4x
4558952



6x
4117061



1x
4143254



2x
4528356



12x
306901



2x
306801



2x
4558168



1x
447701

50



1x
303501



2x
383201



2x
4515364



1x
4501853



1x
4578800



1x
4586484



4x
4296997



6x
4186017



8x
306921



12x
300923



10x
243123



4x
302023



4x
346023



1x
4586483



1x
303623



6x
4206482



2x
4514553



4x
300326



2x
4588493



6x
370226



2x
370326



2x
366526



4x
4251161



2x
307026



1x
302226



2x
306826



2x
362326



2x
243126



1x
4588030



1x
379526



6x
4506553



2x
4120017



2x
4184169



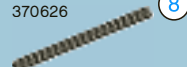
22x
4121715



2x
4512363



1x
370626



1x
370726



1x
4583694



1x
4589994



1x
4589993



1x
4584128



1x
4584127



2x
3005740



1x
4566144



2x
4244363



2x
4569507



2x
4566927



4x
4267850



8x
4245566



7x
4549214



1x
4586387



7x
4586385

6

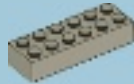
8



2x
4211363



2x
4211393



3x
4211795



4x
4211392



6x
4211383



2x
4529241



6x
4211526



2x
4211535



2x
4211614



2x
4211414



4x
4541978



2x
4556157



4x
4211815



4x
4211373



4x
4211628



6x
4490127



2x
4580510



2x
4211573



22x
4211483



2x
4512360



1x
4526985



1x
4586485



1x
4587718



2x
4249039



1x
4581989



1x
4211103



1x
4211100



1x
4211100



4x
4211087



2x
4161674



2x
4161673



2x
4210762



2x
4540386



4x
4211135



2x
4535930



4x
4246896



10x
4521187



6x
4495931



4x
4210668



2x
4542576



2x
4210665



2x
4210665



2x
4210665



2x
4210631



2x
4210660



2x
4211063



2x
4211094



2x
4568734



4x
4211001



8x
4210651



6x
4211002



1x
4210998



1x
4211115



1x
4210678



1x
4583556



1x
4583555



1x
4584145



8x
4244369



2x
4216581



2x
4211206



1x
4263776



1x
4263776



1x
4263776



1x
4263776



1x
4263776



1x
4263776



1x
4263776



1x
4263776

Customer Service
Kundenservice
Service Consommateurs
Servicio Al Consumidor

www.lego.com/service or dial



: 00800 5346 5555

: 1-800-422-5346





Disney · PIXAR
TOY
STORY



7596



7789





7597



7594

LEGO CITY



7241



7942



7239



7207



7208

FREE! GRATIS! GRATUIT!



club
MAGAZINE™

www.LEGOclub.com



00800 5346 5555*

1-866-534-6258 • 1-877-518-5346

US & Canada only

Canada seule ment



VISIT THE WORLD'S
BIGGEST LEGO® SHOP!

www.LEGOshop.com

* Freephone. Mobile charges may apply. * Numéro sans Frais. Des Frais peuvent s'appliquer avec les téléphones cellulaires. * Gebührenfrei, Kosten für Anrufe aus Mobilfunknetzen können abweichen.
* Gratis telefoonnummer vaste lijn. * Det er ett gratis nummer, när du ringer från FastTelefon. * Det är gratis, när du ringer från en Fast Telefon.



WIN!

Go to www.nielsen.com/LEGO to fill out a survey for a chance to win a cool LEGO® Product.

No purchase necessary.

Open to all residents where not prohibited.



www.nielsen.com/LEGO

GEWINNE! WIN!

Nimm an der Umfrage auf www.nielsen.com/LEGO teil und hab die Chance ein cooles LEGO® Produkt zu gewinnen!

Die Teilnahme am Gewinnspiel führt zu keinerlei Kaufverpflichtungen. Teilnahme in allen nicht ausgeschlossenen Ländern möglich.

Ga naar www.nielsen.com/LEGO, vul een enquêteformulier in en maak kans op een cool LEGO® product.

Geen aankoopverplichting. Iedereen mag deelnemen, uitgezonderd ingezetenden van landen waar een enquêteverbod geldt.

GAGNE! 当てよう!

Visite www.nielsen.com/LEGO pour répondre à un questionnaire et avoir une chance de gagner un produit LEGO® très cool!

Aucune obligation d'achat. Ouvert à tous les résidents des pays autorisés.

www.nielsen.com/LEGOにアクセスして、アンケートにご記入ください。当選者にはレゴ製品を差し上げます。

お買い上げの必要はありません。

禁止されていない限り、すべての皆様にご利用いただけます。