



CITY

60385



WARNING: CHOKING HAZARD.
Small parts. Not for children under 3 years.



Get excited about our new packaging!

We're switching from plastic to paper-based packaging. That's why you might find a mix of paper and plastic in our boxes!

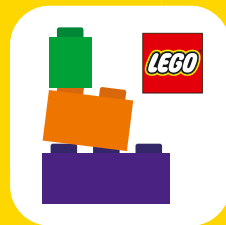
Nos nouveaux emballages vous emballeront !

Nous passons des emballages en plastique aux emballages à base de papier. C'est pourquoi vous pourriez trouver un mélange de papier et de plastique dans nos boîtes !

¡Te presentamos nuestros nuevos empaques!

Estamos sustituyendo las bolsas de plástico por bolsas con base de papel. ¡Por eso, puedes encontrar una mezcla de papel y de plástico en nuestras cajas!

[LEGO.com/sustainable-packaging](https://www.lego.com/sustainable-packaging)



BUILDER



Apple and the Apple logo are trademarks of Apple Inc., registered in the U.S. and other countries and regions. App Store is a service mark of Apple Inc. Google Play and the Google Play logo are trademarks of Google LLC. Tencent and the Tencent logo are trademarks of Tencent Inc.

[LEGO.com/devicecheck](https://www.lego.com/devicecheck)

EN Ask parents' permission before going online | **DE** Eltern um Erlaubnis bitten, bevor du online gehst | **FR** Demande l'autorisation d'un parent avant d'aller en ligne | **IT** Chiedi il permesso ai tuoi genitori prima di andare online | **ES** Pídeles permiso a tus papás antes de conectarte a Internet | **PT** Pede autorização aos pais antes de acederes online | **JA** オンラインになる前に、ほご者の方のきよかをもらおう | **ZH** 上网前应先征得父母的同意 | **KO** 온라인 접속 전에 보호자 동의가 필요합니다 | **RU** Спроси разрешения у родителей, прежде чем заходить в интернет | **PL** Poproś rodziców o zgodę, zanim wejdiesz do Internetu | **CS** Než půjdeš na internet, požádej rodiče o svolení | **SK** Skôr než pôjdeš na internet, vypýtaj si povolenie od rodičov | **HU** Kérj szülői engedélyt, mielőtt online csatlakoznál! | **RO** Cere permisiunea părinților înainte de a te conecta online | **BG** Поискайте разрешение от родител, преди да влезете онлайн | **LV** Pirms došanās tiešsaistē palūdz atļauju vecākiem | **ET** Enne Interneti kasutamist küsi vanematelt luba | **LT** Prieš prisijungdami prie interneto, atsklauskite tėvų



AVERTISSEMENT :

RISQUE

D'ÉTOUFFEMENT.

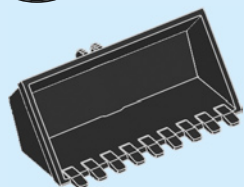
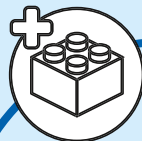
Contient des petites pièces.
Ne convient pas aux enfants
de moins de 3 ans.

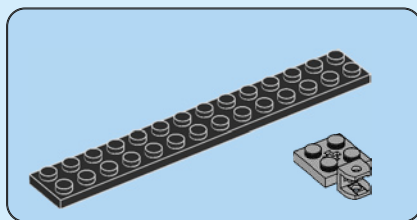
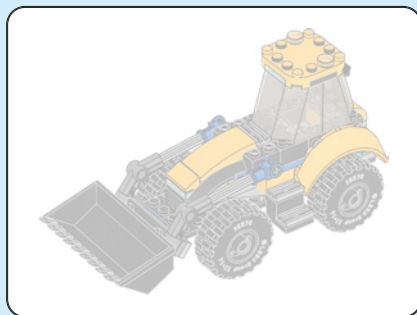
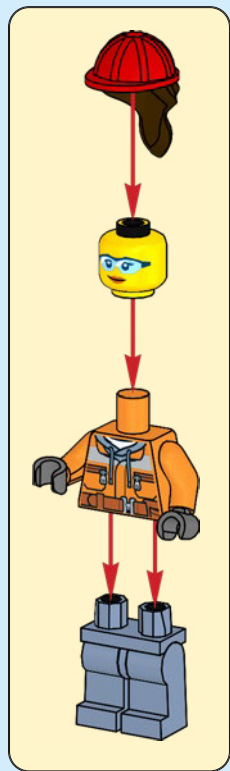


ADVERTENCIA:

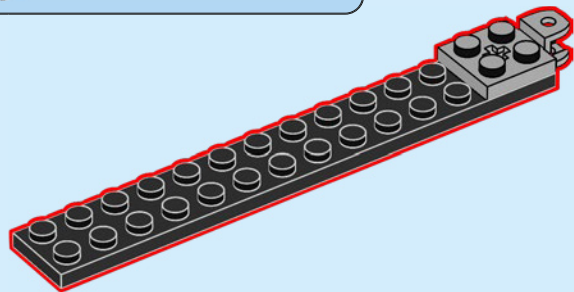
PELIGRO DE ASFIXIA.

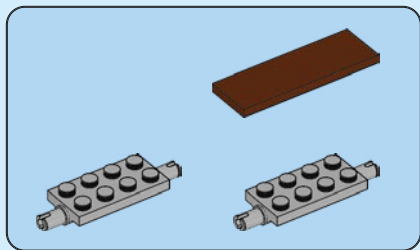
No recomendado para
niños menores de 3 años.
Contiene piezas pequeñas.



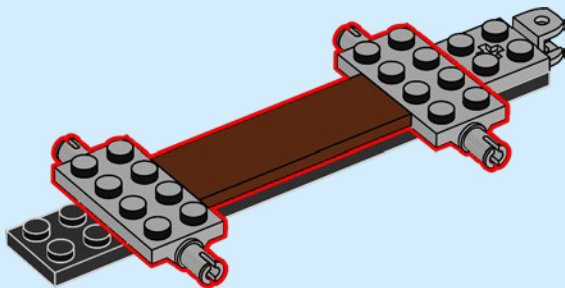


1



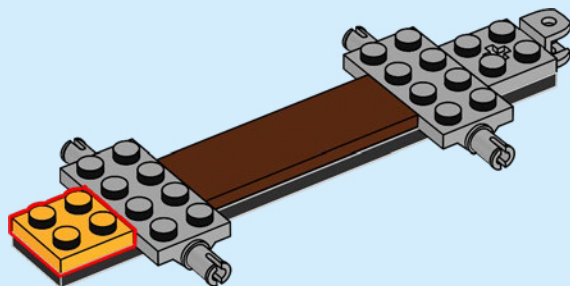


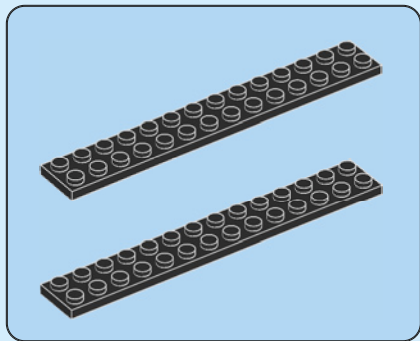
2



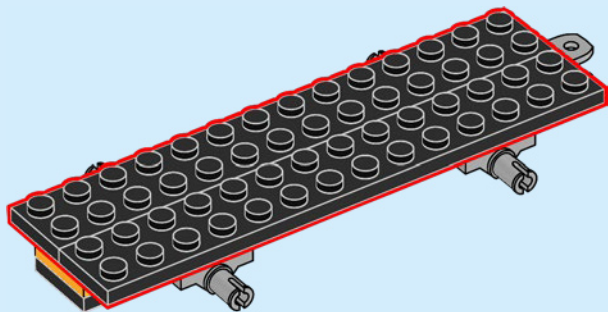


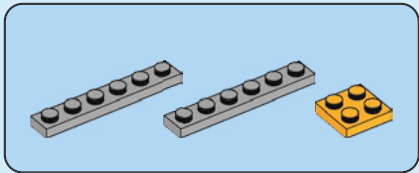
3



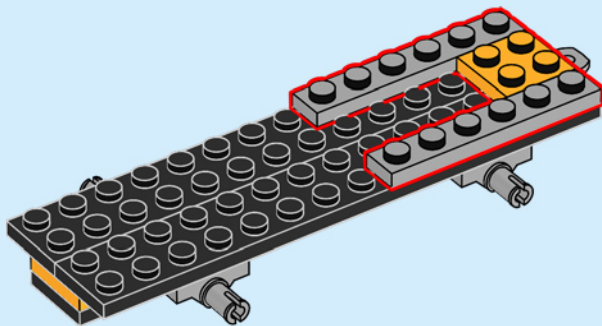


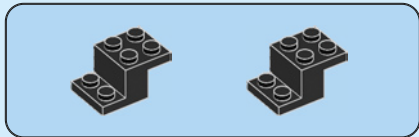
4



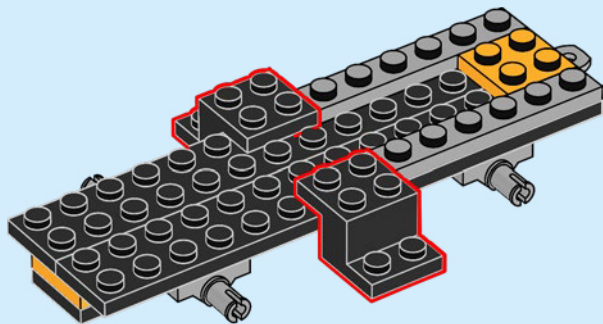


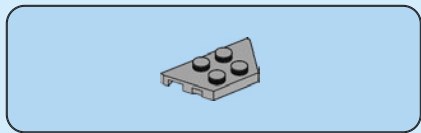
5



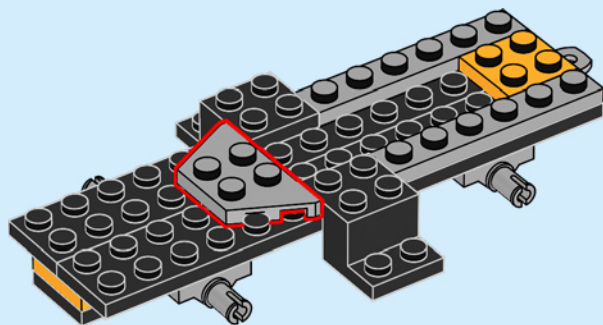


6



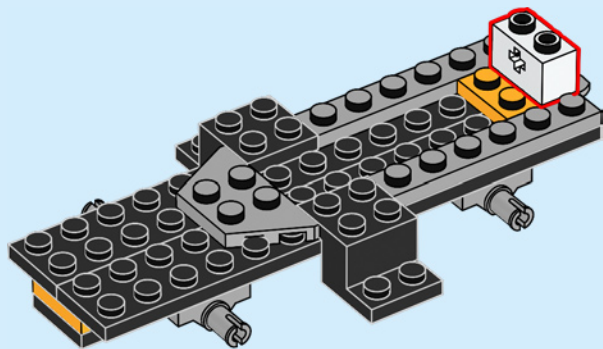


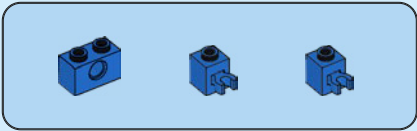
7



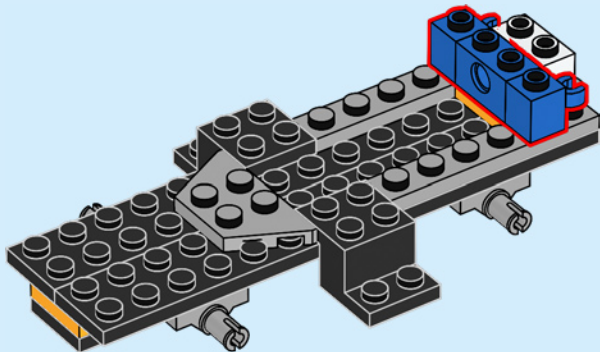


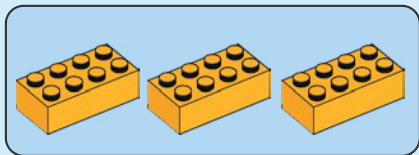
8



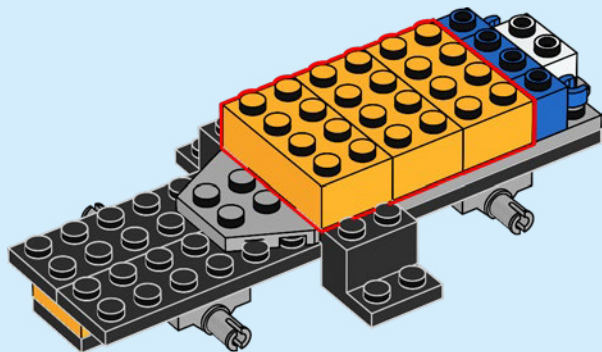


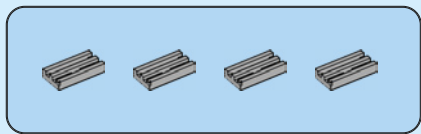
9



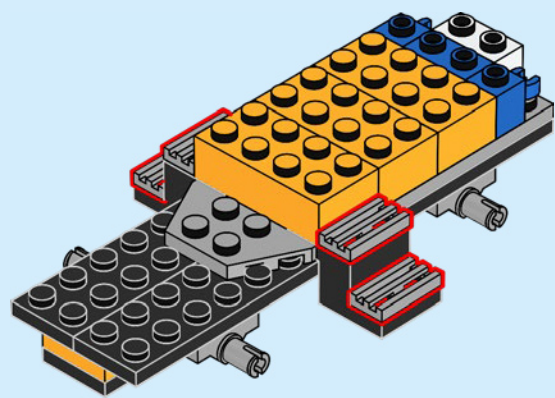


10



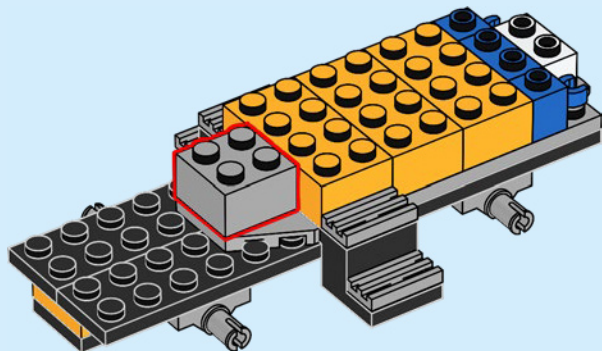


11



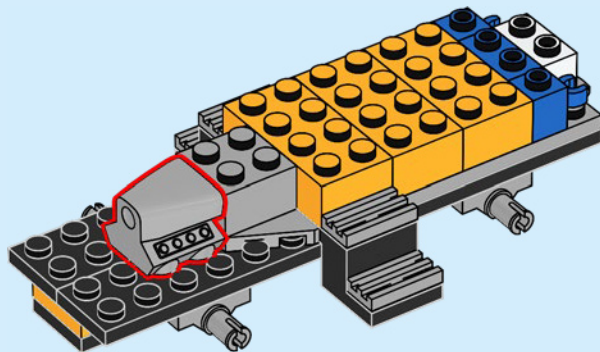


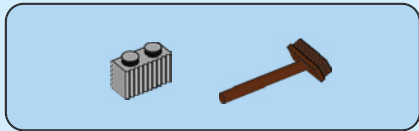
12



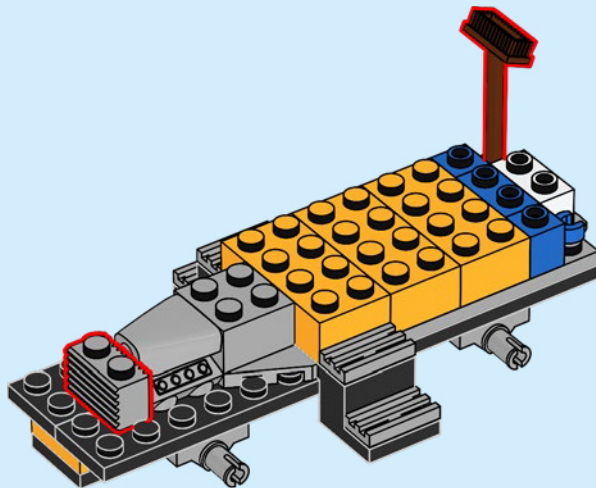


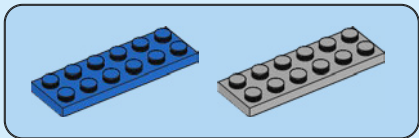
13



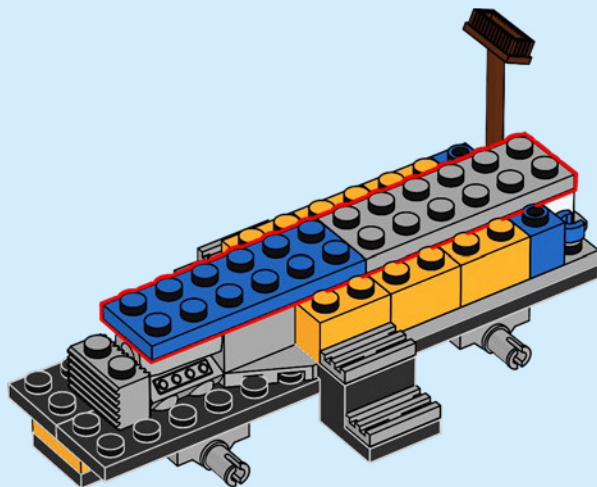


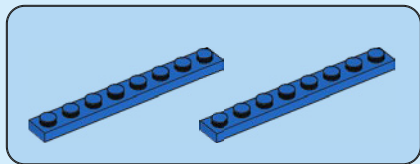
14



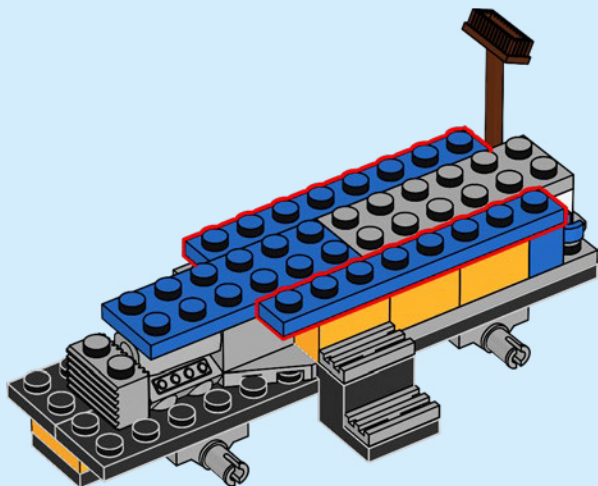


15



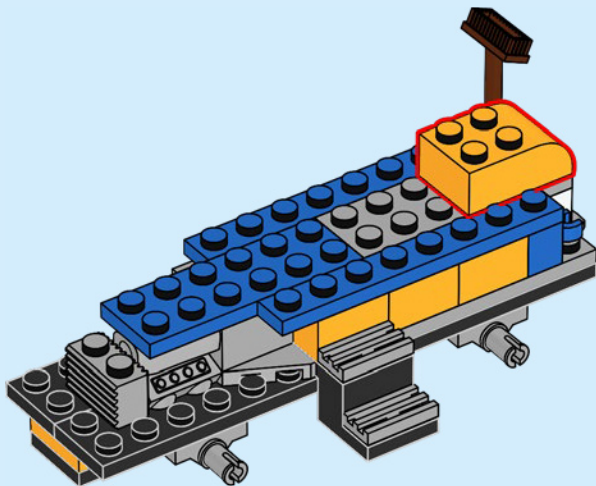


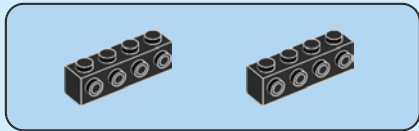
16



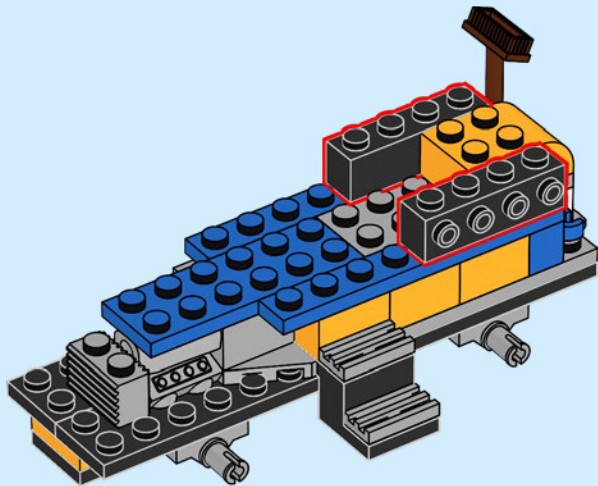


17



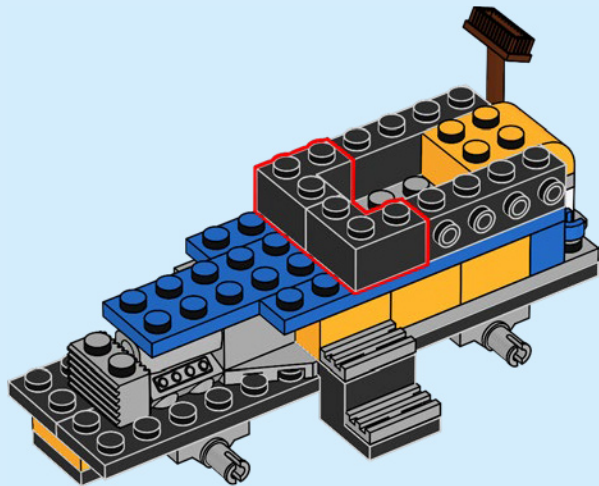


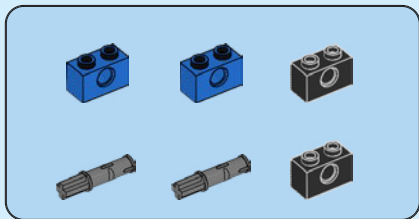
18





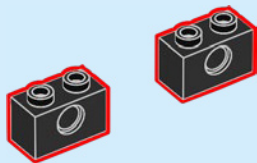
19



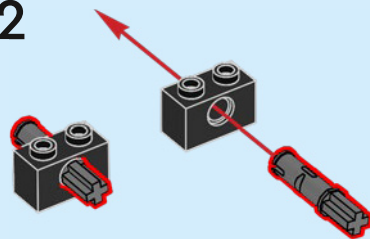


20

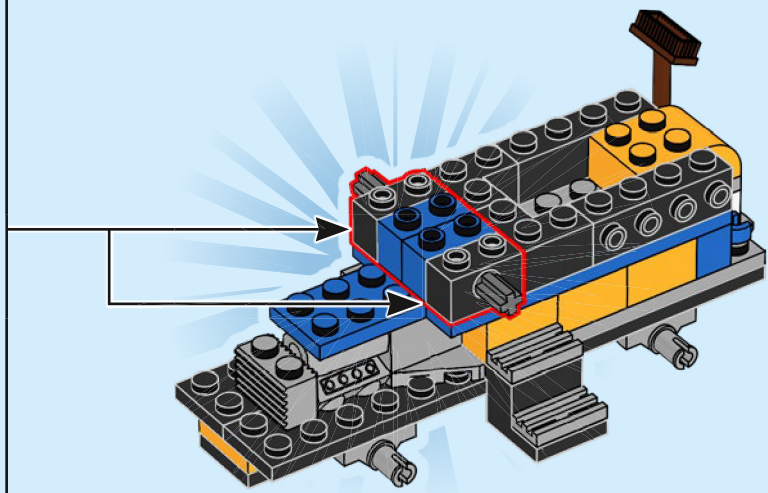
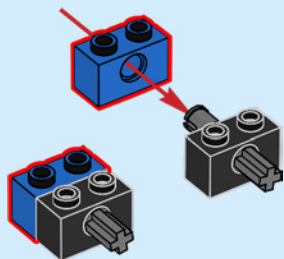
1



2

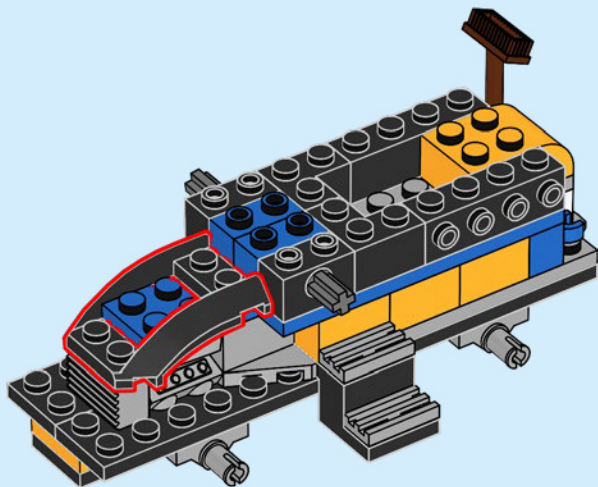


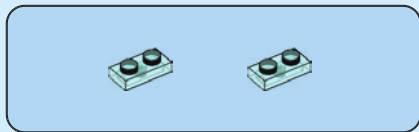
3



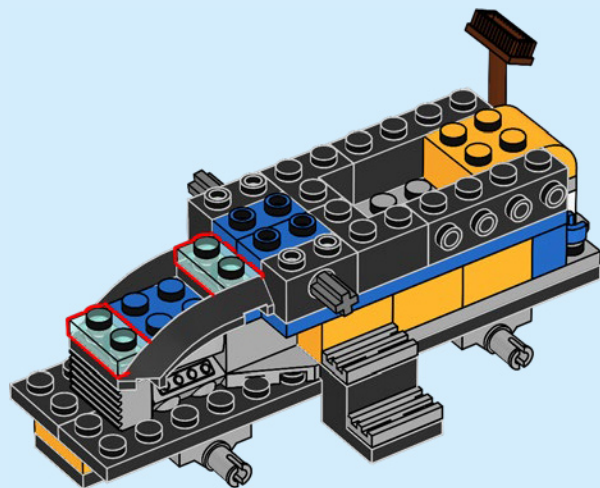


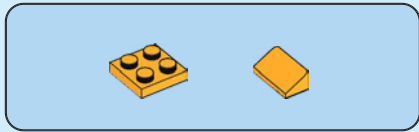
21



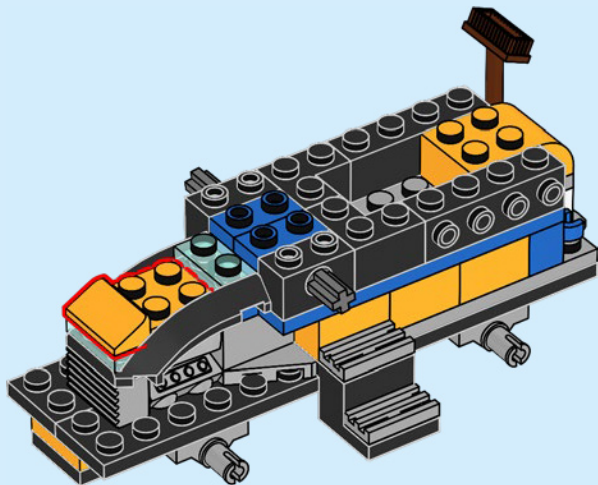


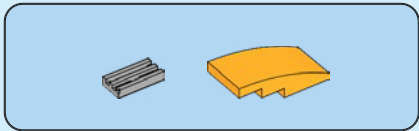
22



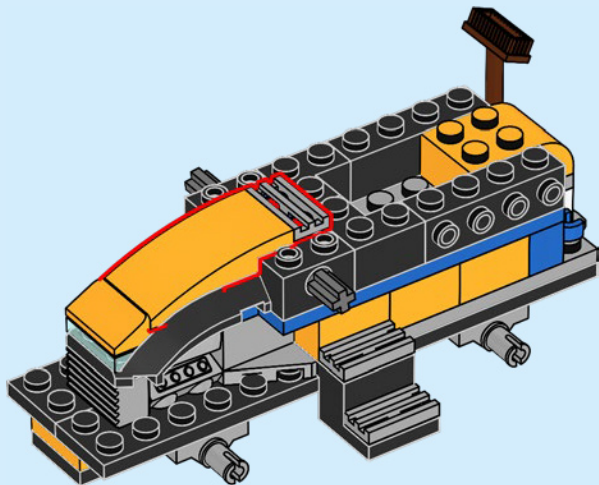


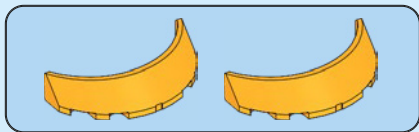
23



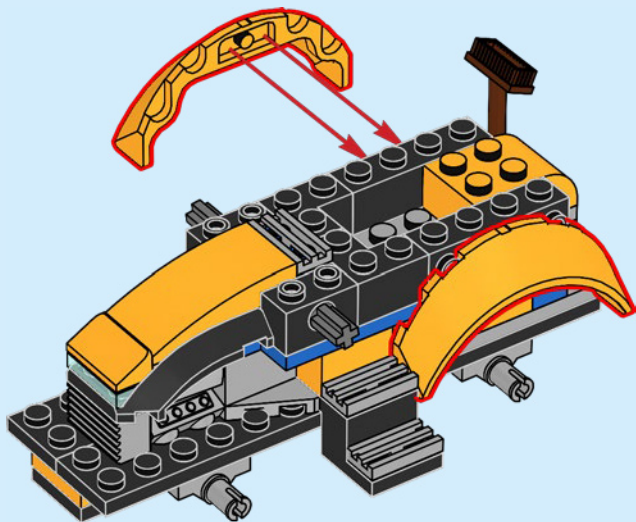


24



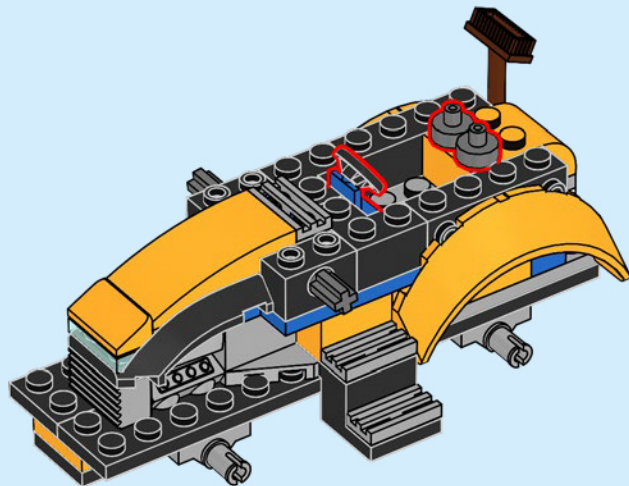


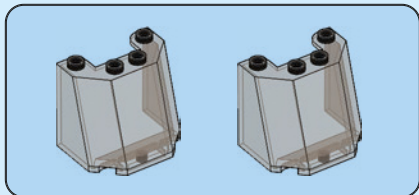
25



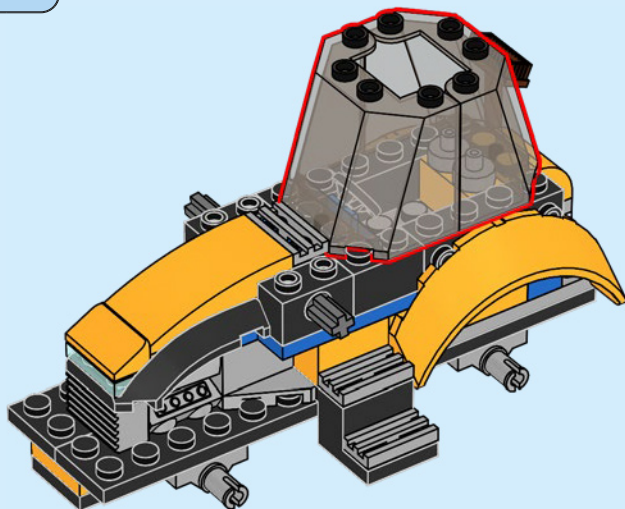


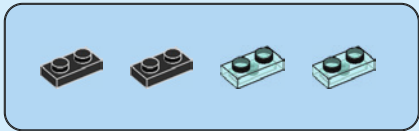
26



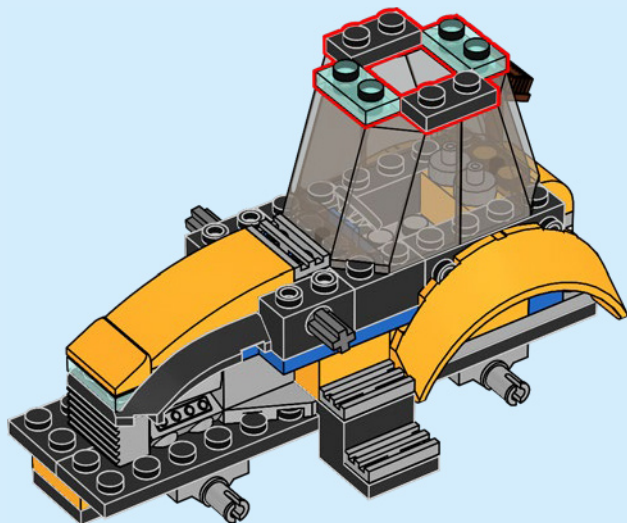


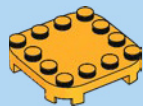
27



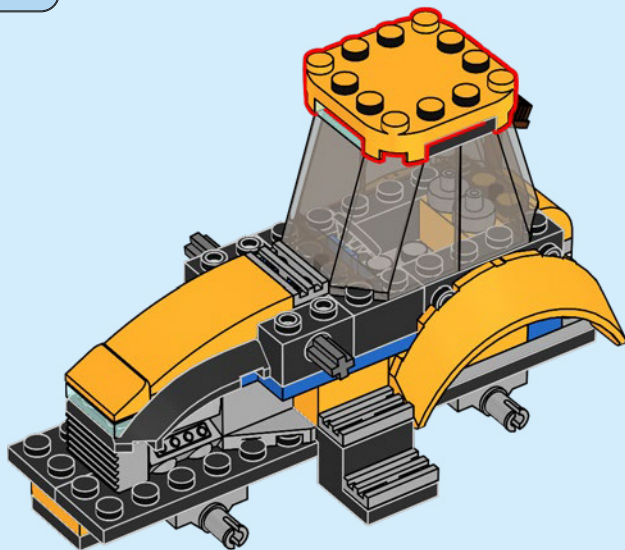


28



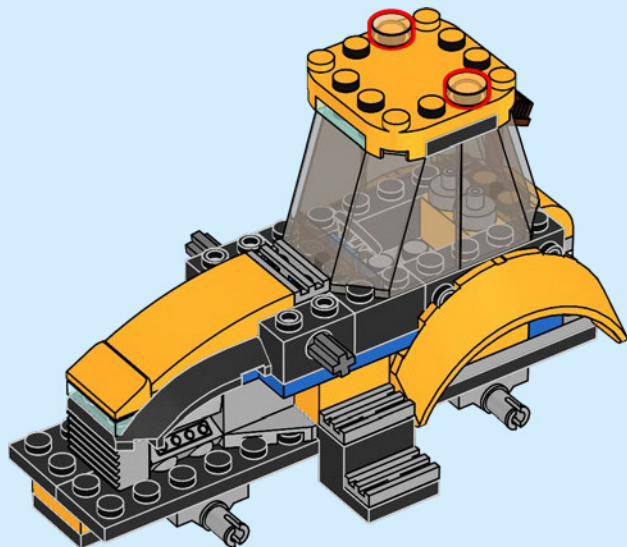


29



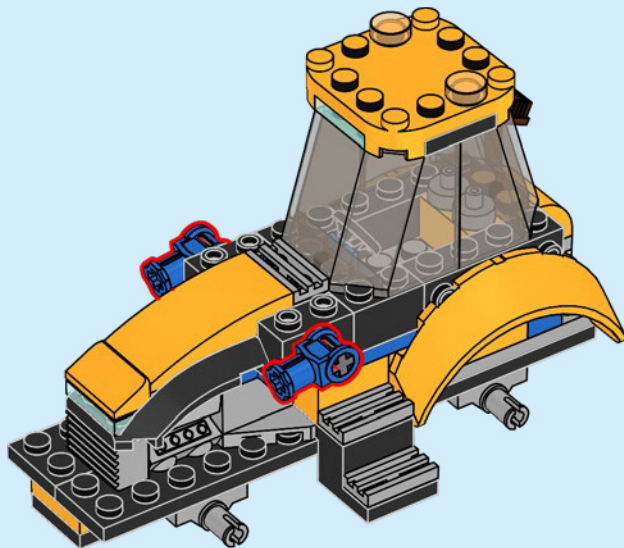


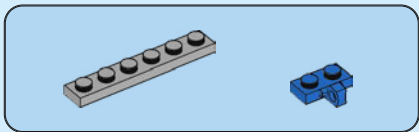
30



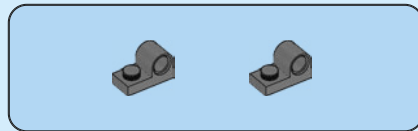
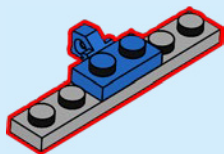


31

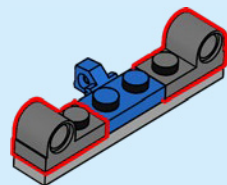


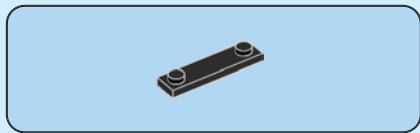


32

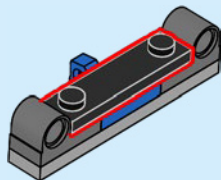


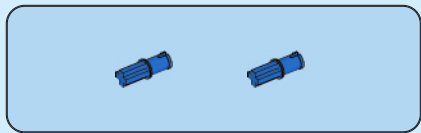
33



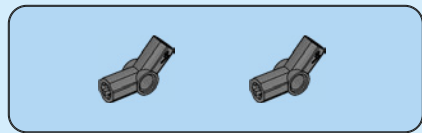
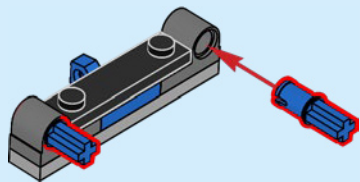


34

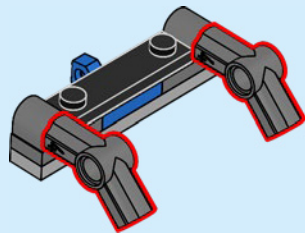


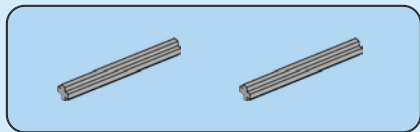


35

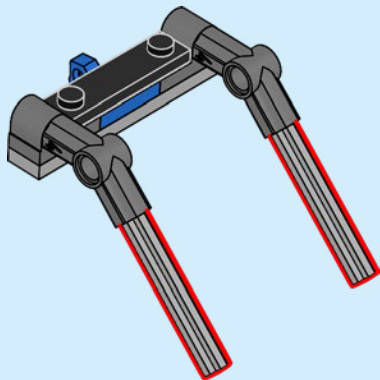


36

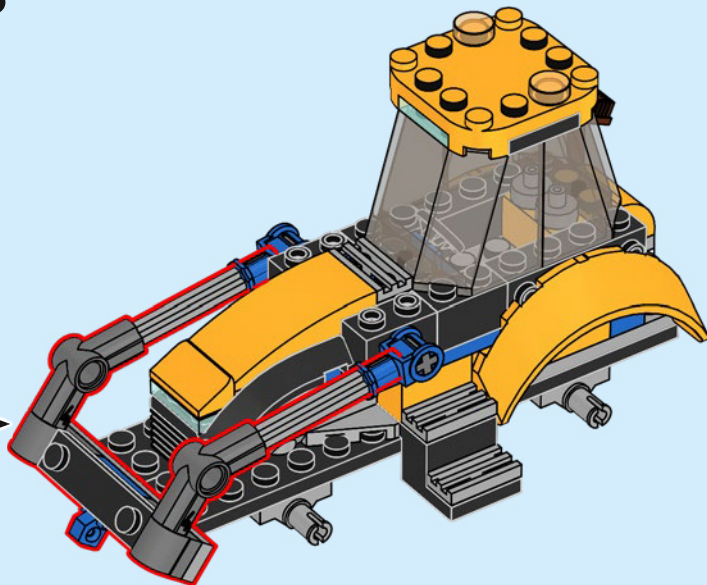


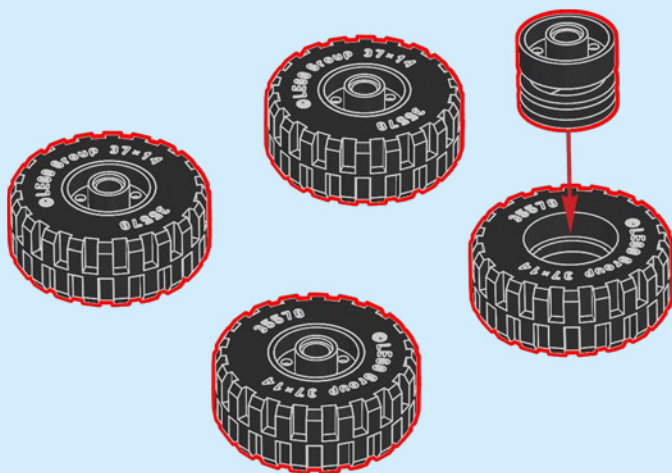
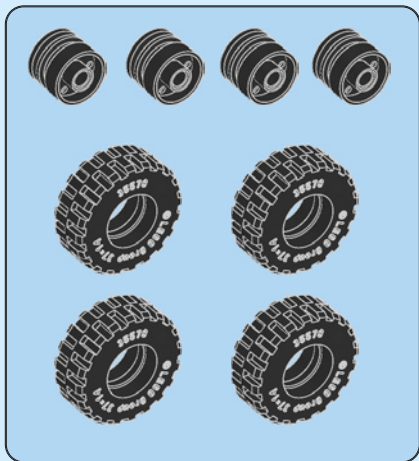
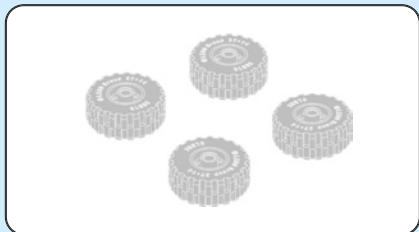


37

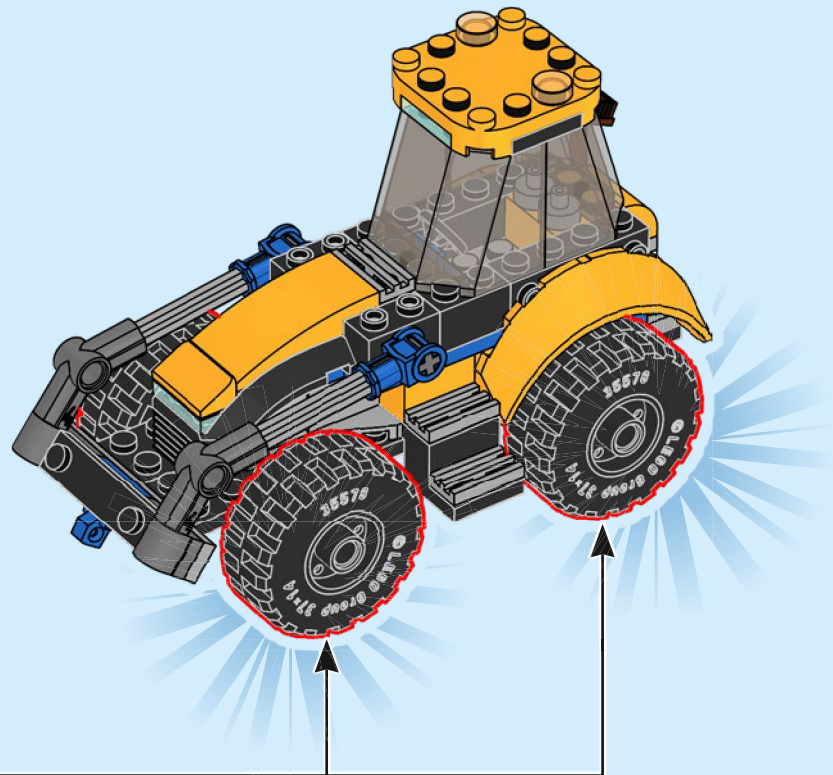


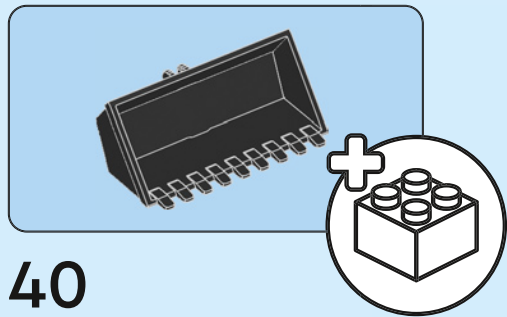
38



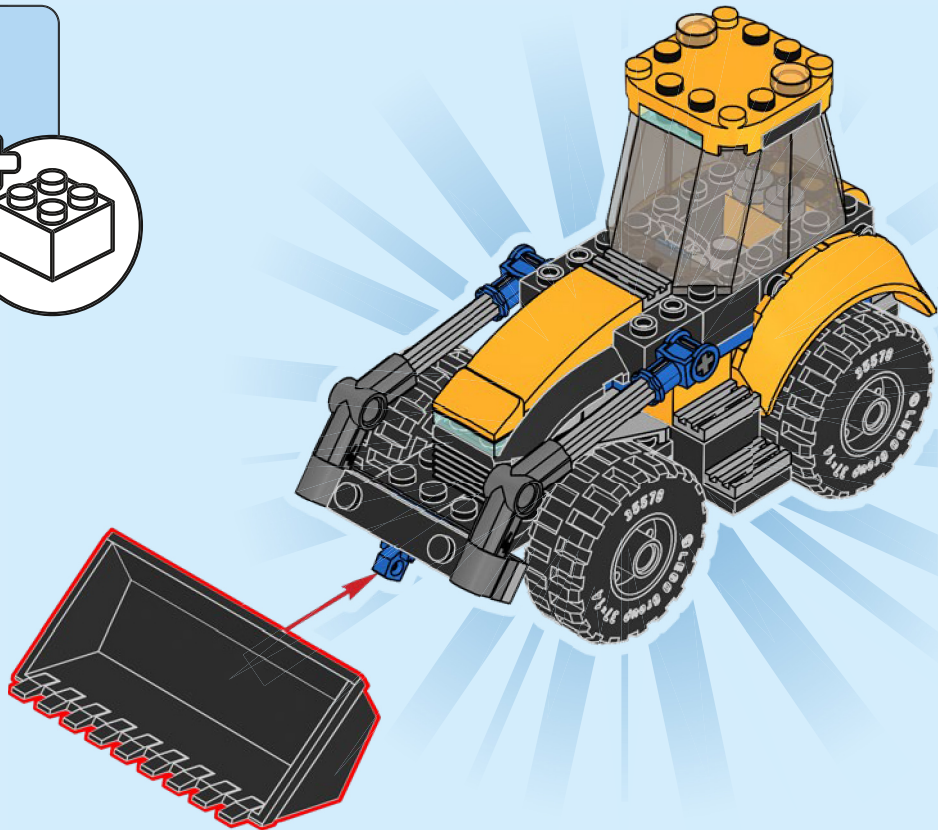


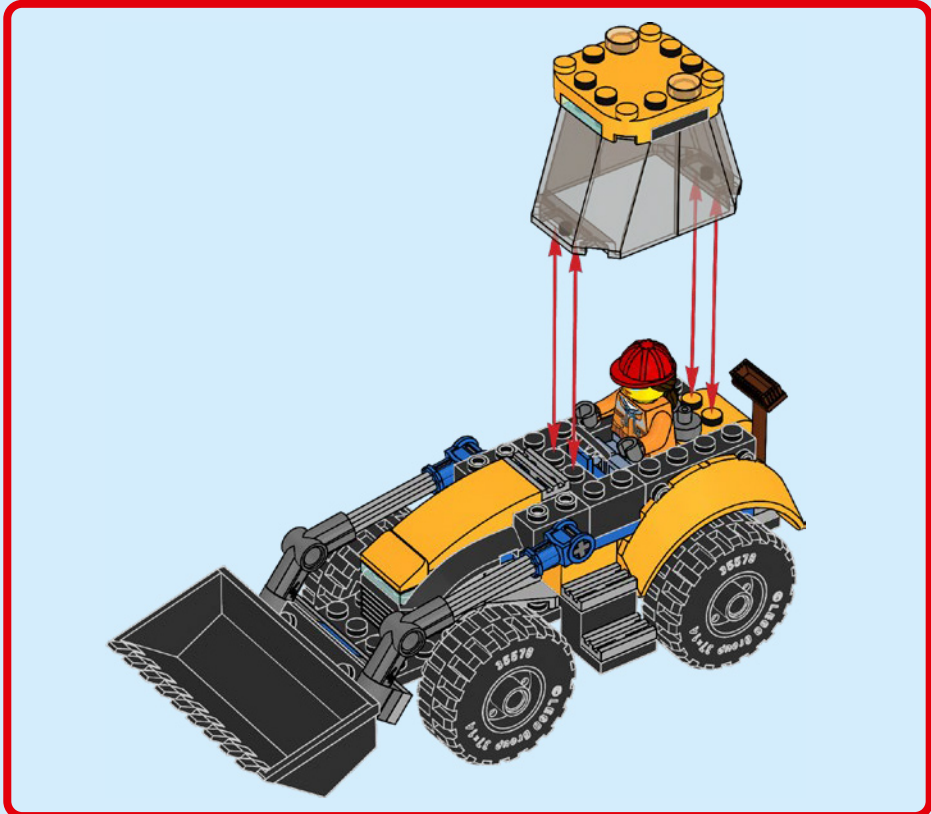
39

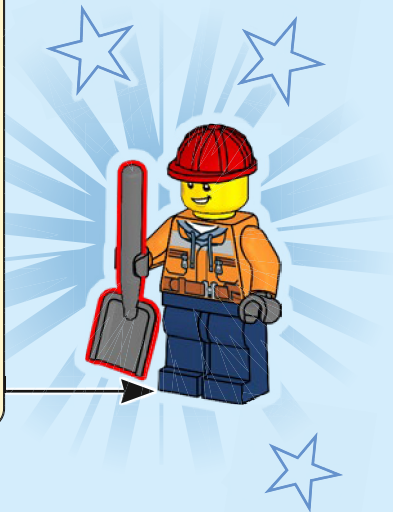
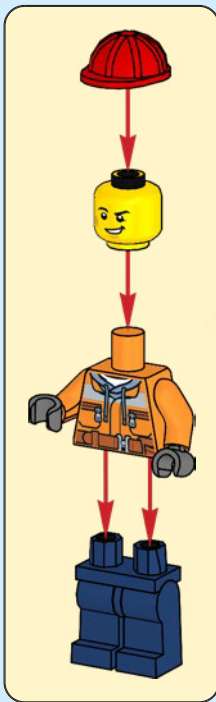


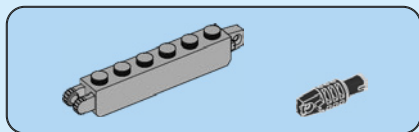
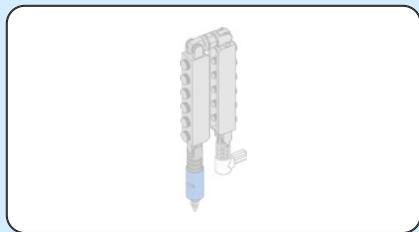


40

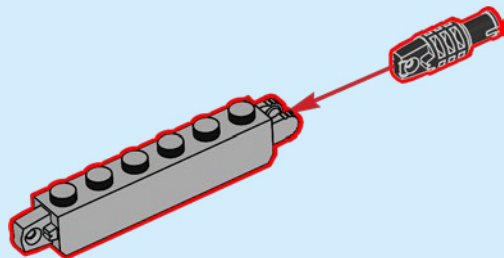




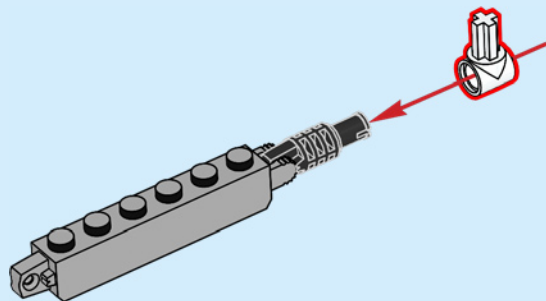


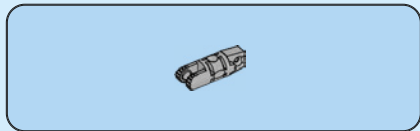


1

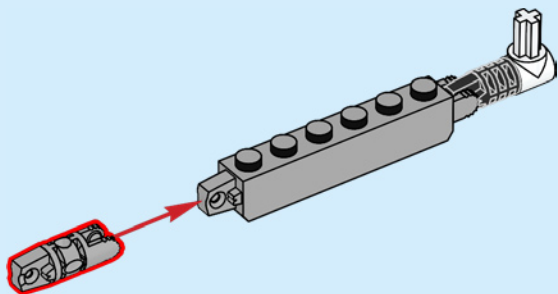


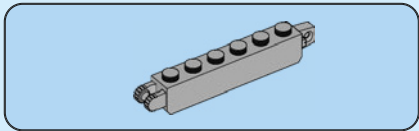
2



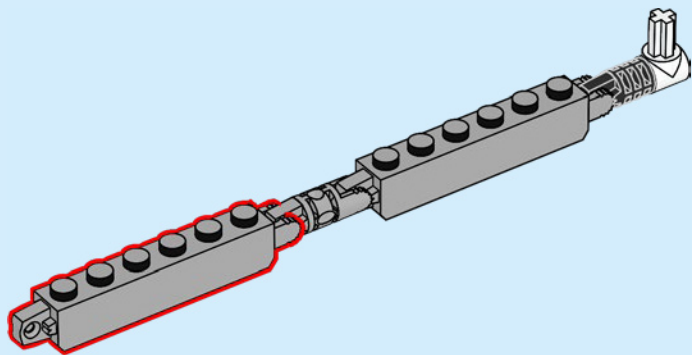


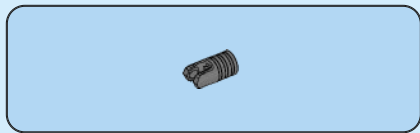
3



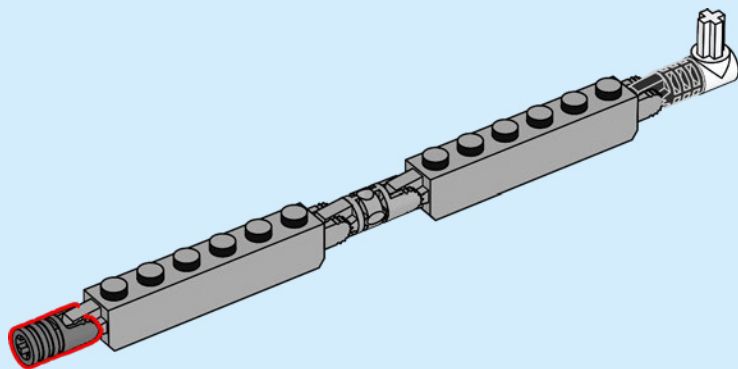


4



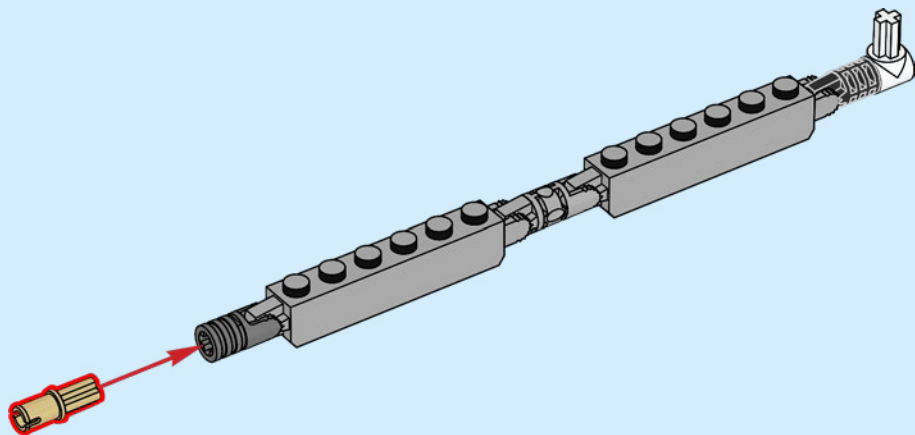


5



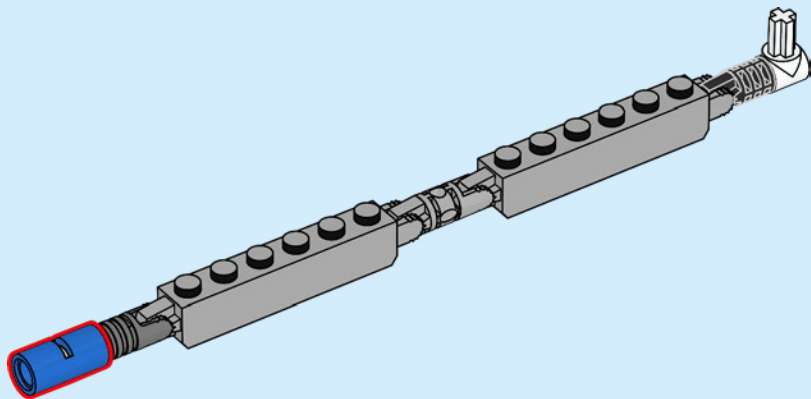


6



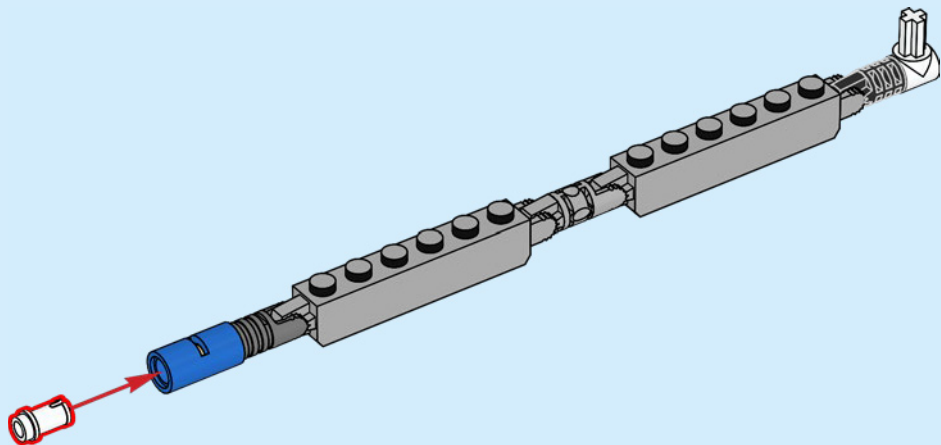


7



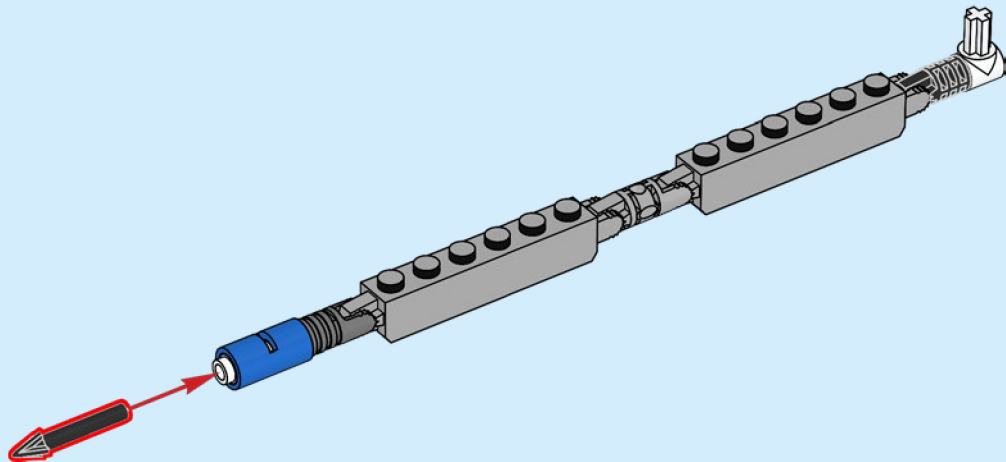


8

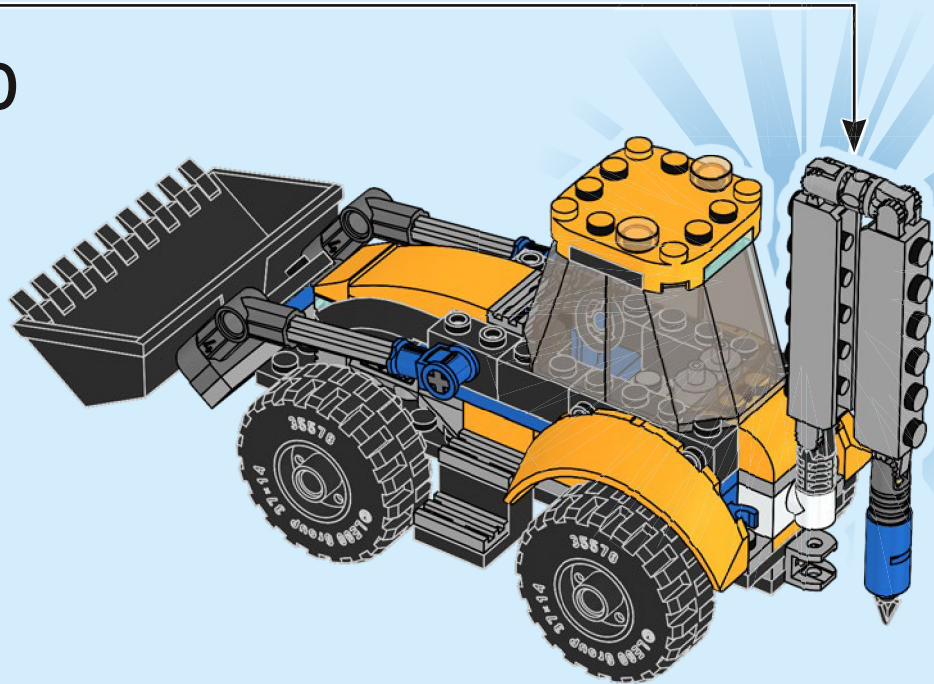


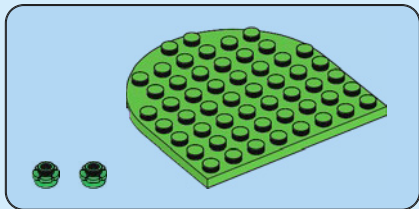
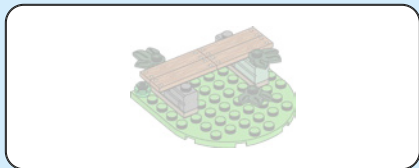


9

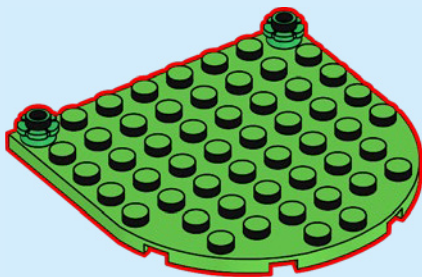


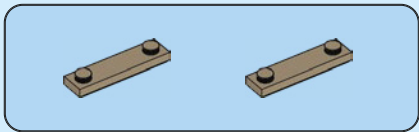
10



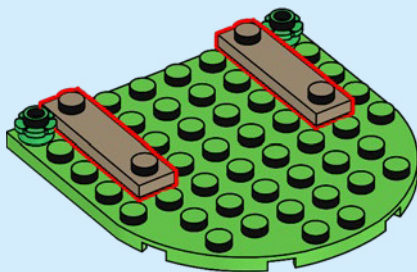


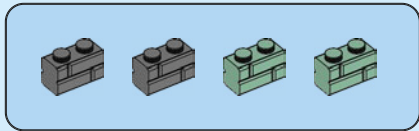
1



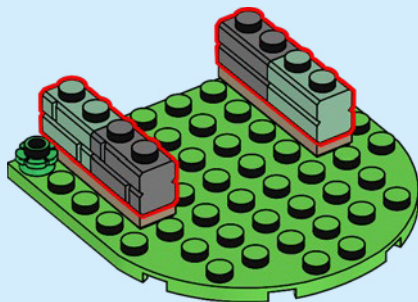


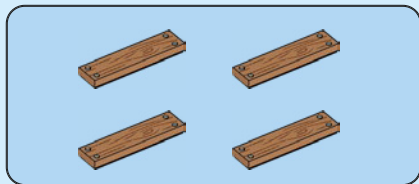
2



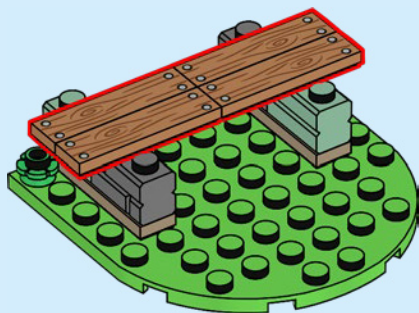


3

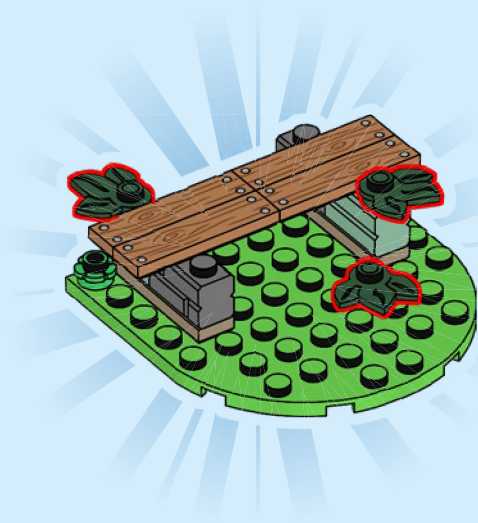




4

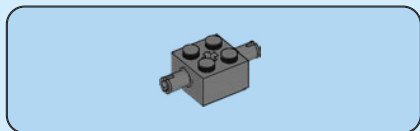
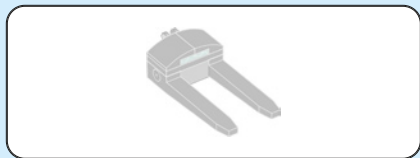


5

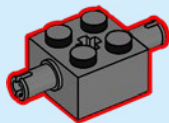


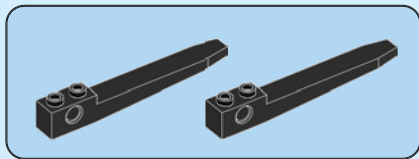




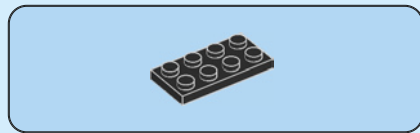
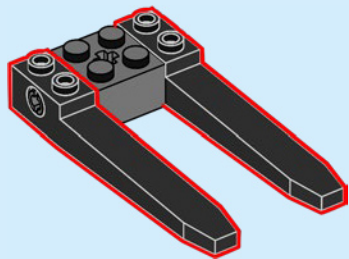


1

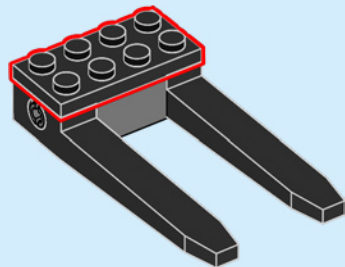


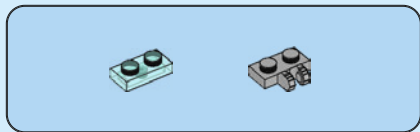


2

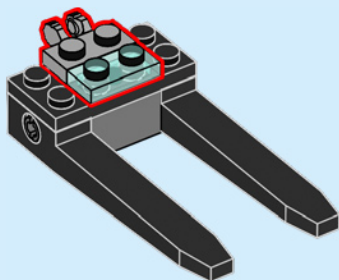


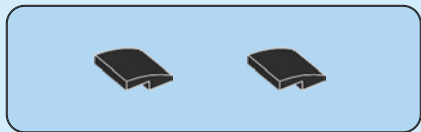
3



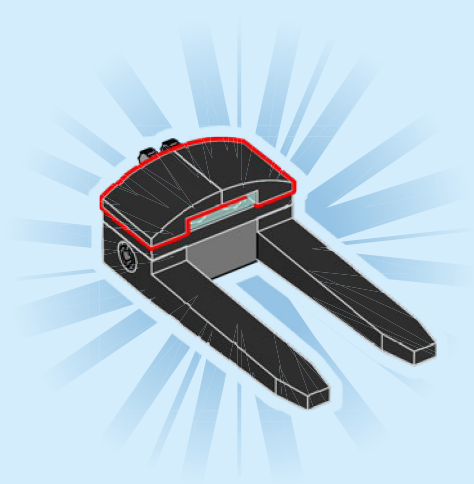


4

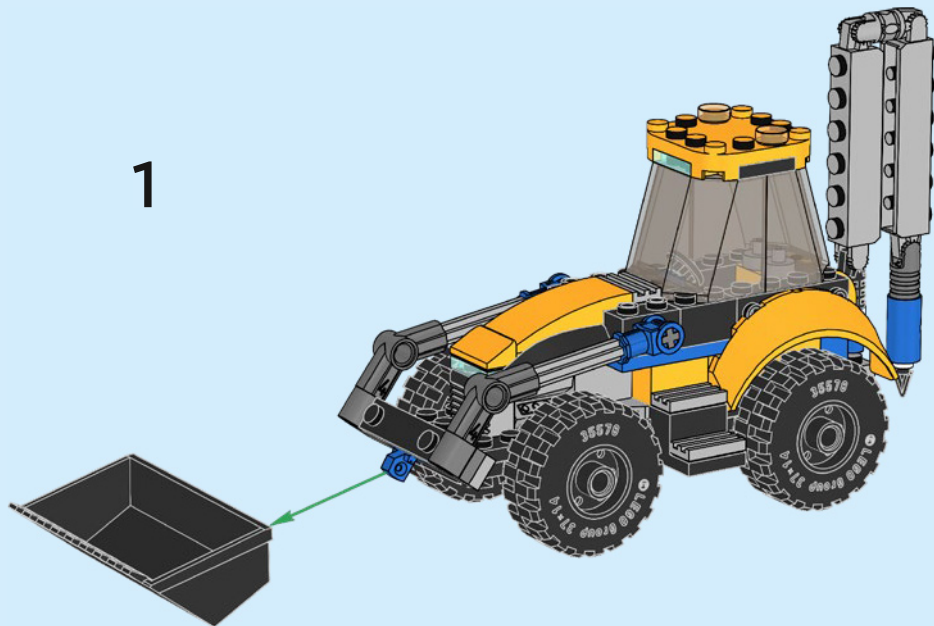




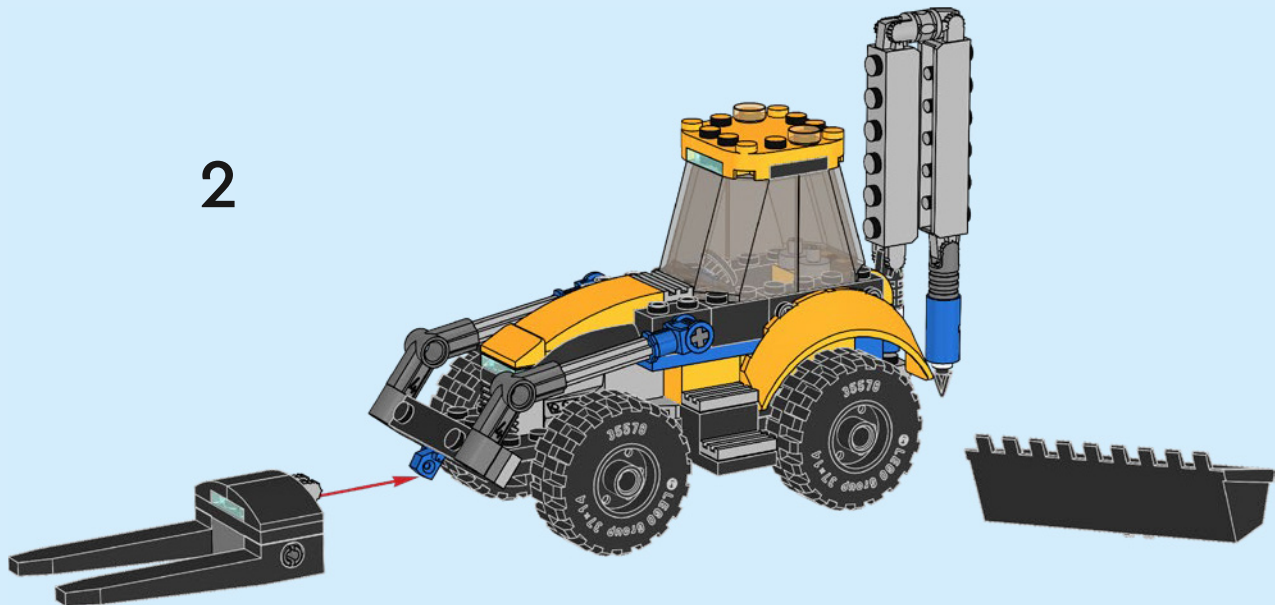
5

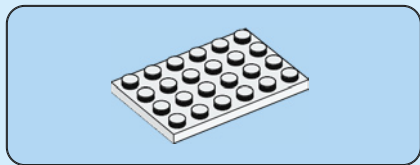
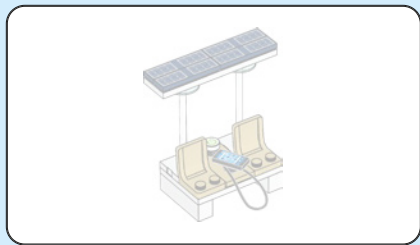


1

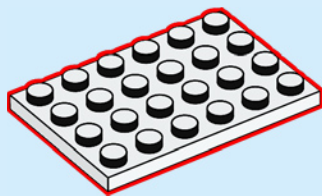


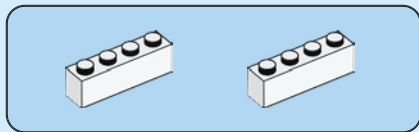
2



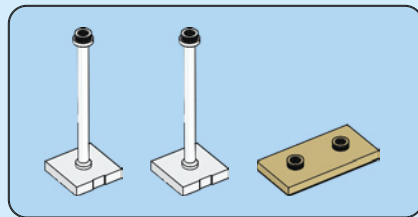
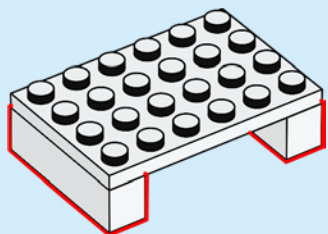


1

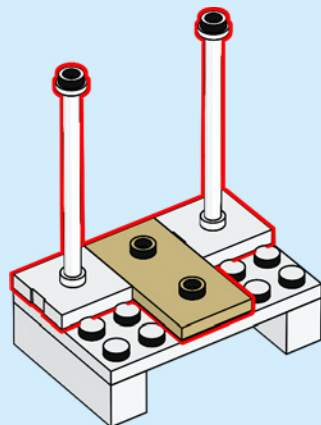


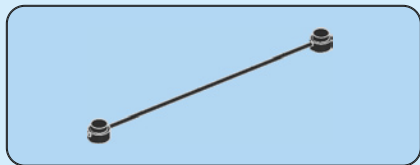


2

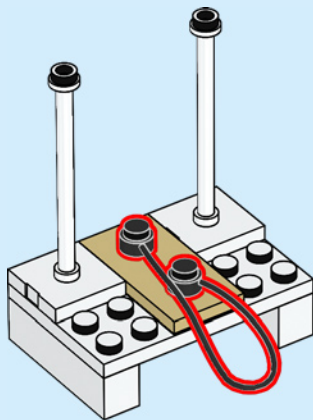


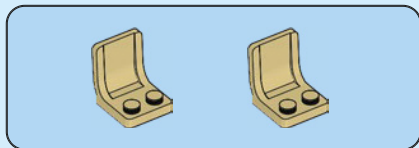
3



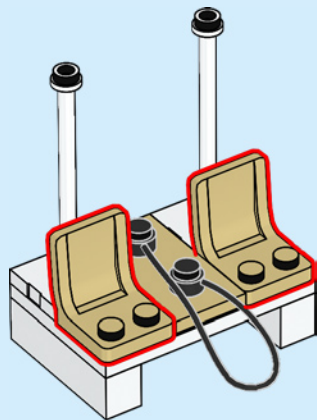


4

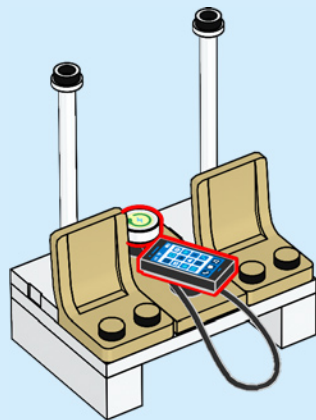


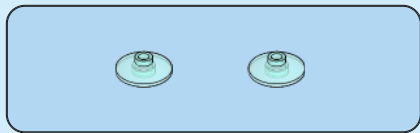


5

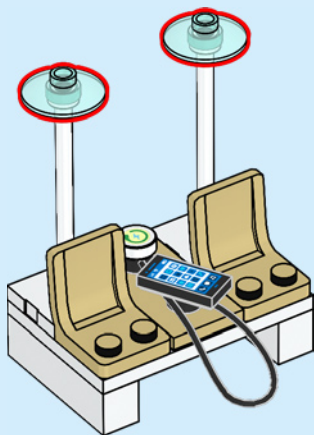


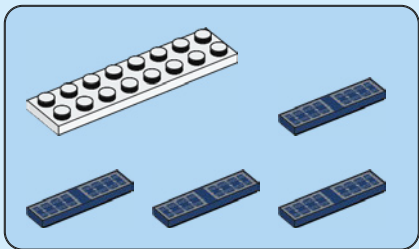
6





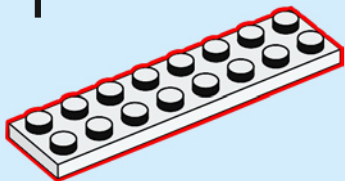
7



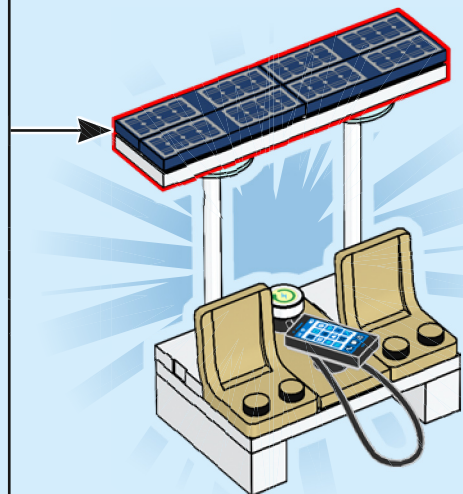
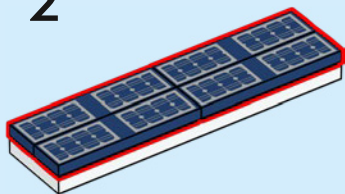


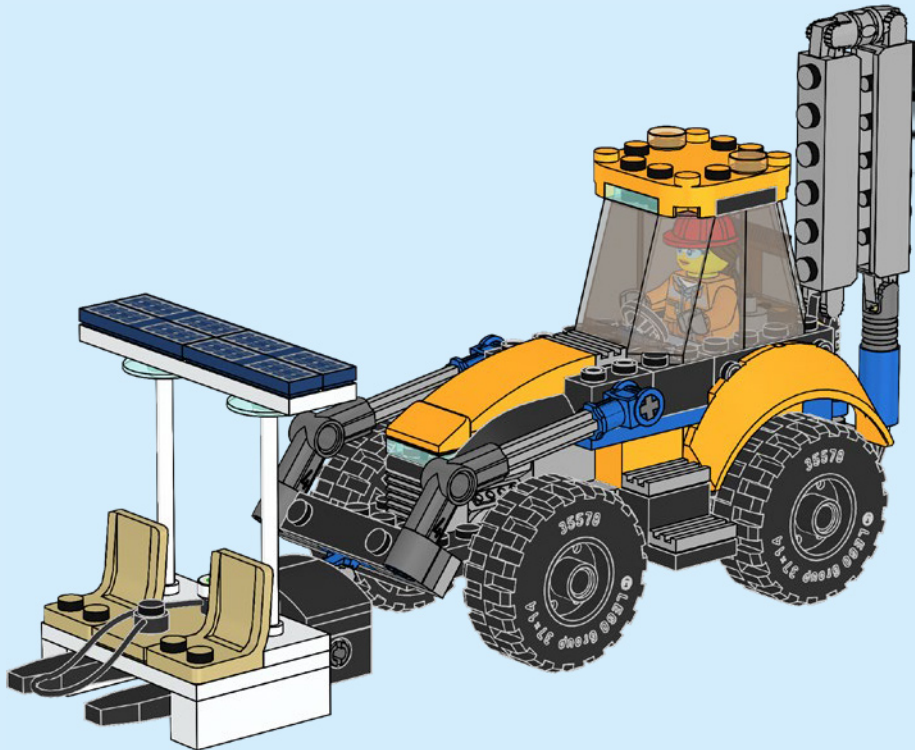
8

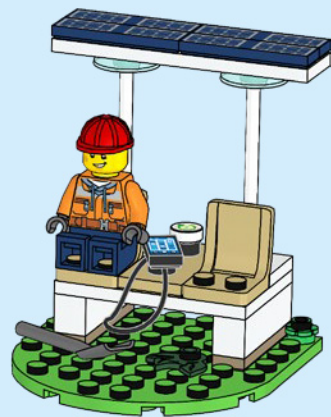
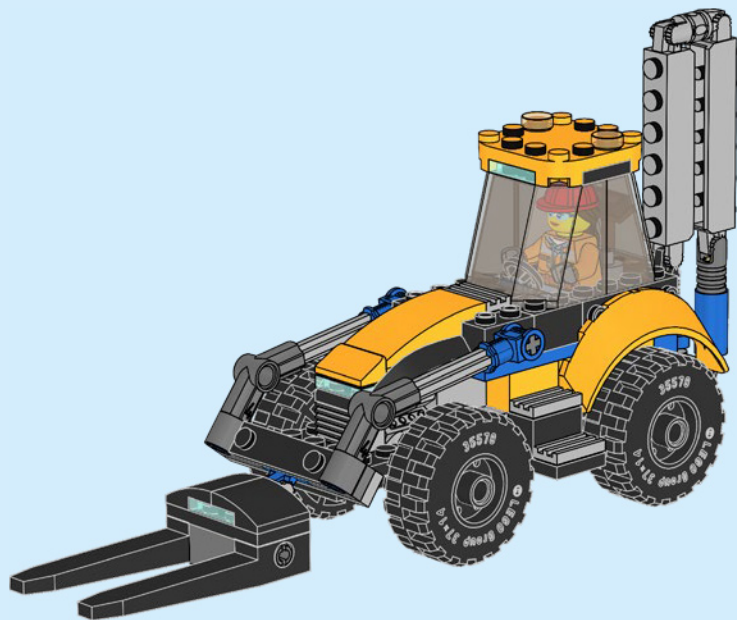
1



2











CITY



60387



60389



60383



60385

- 1x 6373413
1x 6388018
1x 6179606
1x 6178921
2x 6170709
2x 301001
1x 303201
1x 303401
- 1x 4666579
1x 6219785
1x 6294227
1x 383321
1x 6403253
2x 6345427
2x 4206482
2x 6380612
1x 6210497
3x 370023
- 1x 6266252
2x 379523
2x 346023
1x 6283884
1x 6174454
1x 6210496
1x 6329689
2x 302326
2x 370026
- 1x 9566
1x 6271542
2x 235726
2x 6053077
4x 6109682
2x 6395375
2x 4162443
1x 6254045
1x 302026
- 4x 6248793
1x 4525236
2x 6418394
1x 6311434
1x 6096955
3x 6001494
- 2x 6135287
1x 6378799
2x 6245307
5x 6240222
2x 6102597
2x 6244759
1x 4267425
2x 6257599



1x
4162916



4x
6215341



3x
6400754



2x
6075617



2x
6274747



1x
6024286



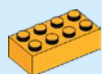
3x
6003033



1x
6334834



1x
6421207



3x
6100027



1x
6308882



2x
6418392



1x
4211157



1x
6326103



1x
4211383



5x
4211350



1x
6267112



1x
6273227



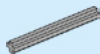
1x
4211387



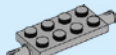
1x
4259422



1x
4507056



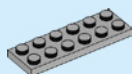
2x
4211639



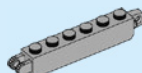
2x
6408542



3x
4211438



1x
4211452



2x
6418390



2x
6271752



1x
4211006



1x
6271538



2x
6019987



2x
6000311



2x
6262899



1x
6405646



2x
6015356



4x
6329605



 LEGO.com/service

YOU COULD **WIN**



Scan this QR code or go to **LEGO.COM/PRODUCTFEEDBACK** and give us your short feedback about this LEGO® set for a chance to win a cool LEGO prize.

Terms and Conditions apply*

DE: Du könntest GEWINNEN. Es gelten die Teilnahmebedingungen* **FR: Tu pourrais GAGNER.** Des conditions s'appliquent* **IT: Potresti VINCERE tu.** Termini e condizioni sono applicabili* **ES: Puedes GANAR.** Aplican términos y condiciones* **PT: Poderá GANHAR.** Aplicam-se termos e condições* **JA: プレゼント付き! 利用規約が適用されます*** **ZH: 轻松获奖. 条款和条件适用*** **KO: 상품의 주인이 되어보세요. 소정의 약관이 적용됩니다*** **RU: Вы можете ВЫИГРАТЬ.** Действуют положения и условия* **PL: Szansa na WYGRANĄ.** Obowiązują warunki korzystania* **CS: Máte šanci VYHRÁT.** Platí všeobecné smluvní podmínky* **SK: Máte šancu VYHRAŤ.** Platia všeobecné zmluvné podmienky* **HU: TE IS NYERHETSZ.** Felhasználási feltételek érvényesek* **RO: Ai putea CÂȘTIGA.** Se aplică termenii și condițiile* **BG: Можете да СПЕЧЕЛИТЕ.** Има определени правила и условия* **LV: Tu vari LAIMĒT.** Ir spēkā noteikumi un nosacījumi.* **ET: Sul on võimalus VÕITA.** Kehtivad tingimused* **LT: Jūs galite LAIMĖTI.** Taikomos sąlygos*

*LEGO.com/productfeedback-terms