

IL TUO AMICO SU RUOTE

È difficile immaginare un altro tipo di veicolo che simboleggi l'America più del pickup. Nato oltre un secolo fa, il robusto pickup americano è stato trasformato, grazie a una costante innovazione, in un moderno veicolo di lusso.



MODEL TT



1917-1927

Se il Model T ha messo l'America sulle ruote, il Model TT l'ha messa al lavoro. Con il suo carico utile di 0,9 tonnellate e le numerose configurazioni del pianale, questo versatile veicolo è presto diventato una vista comune sulle strade degli Stati Uniti.

F-SERIES



1948-1952

La F-series di prima generazione segnò la nuova strategia di Ford nel segmento dei camion, il quale offriva ora una gamma di pickup di diverse cilindrata e con diverse capacità di trasporto.

1917

1935

1948

1961

PICKUP FORD MODEL 50



1935-1941

Tra il 1935 e il 1941 furono prodotti più di quattro milioni di questi robusti pickup, dotati del leggendario motore Ford V8 a valvole laterali.

QUARTA GENERAZIONE



1961-1966

Con lo slogan "Drives like a car, works like a truck", questo fu il primo pickup a rivolgersi anche agli utenti dei veicoli commerciali non commerciali.

SESTA GENERAZIONE



Con il comfort ancora una priorità, il nuovo F-150 era dotato di un sistema di riscaldamento e climatizzazione migliorato. Per aumentare la sicurezza, anche il serbatoio del carburante fu spostato fuori dalla cabina.

DECIMA GENERAZIONE



Focalizzandosi sull'uso personale, in questi anni l'F-150 fu sottoposto a un radicale restyling, incluso un nuovo motore V6 e quattro portiere full-size. Grazie alle linee moderne e alla nuova tecnologia, le vendite dell'F-150 decollarono e il pickup si aggiudicò l'award "Truck of the Year".

1973

1987

1997

2009

OTTAVA GENERAZIONE



Per questa generazione furono usati una carrozzeria con numerosi pannelli rivisitati e interni completamente ridisegnati. Aspetto più importante, questa generazione vide l'introduzione di motori a iniezione elettronica del carburante, potenziando e aumentando ulteriormente l'efficienza dell'F-150.

DODICESIMA GENERAZIONE



Con ruote cromate da 50,8 cm e sedili in pelle riscaldati e ventilati, questa generazione dell'F-150 offriva un nuovo livello di lusso ai clienti.



LA 3^A GENERAZIONE DEL FORD F-150 RAPTOR

È stato un lungo viaggio dal primo Model TT fino all'ultima incarnazione dell'F-150 Raptor 2021, ma la filosofia è rimasta immutata. Creato da Ford Performance, il Raptor è un pickup ad alte prestazioni, che può essere guidato su strada e uno dei veicoli

off-road di serie più performanti. Combina il motore più potente della gamma F-150 con robuste sospensioni, equipaggiate per la guida fuoristrada.

“

**QUALITÀ SIGNIFICA FARE LE COSE BENE QUANDO
NESSUNO TI STA GUARDANDO”**

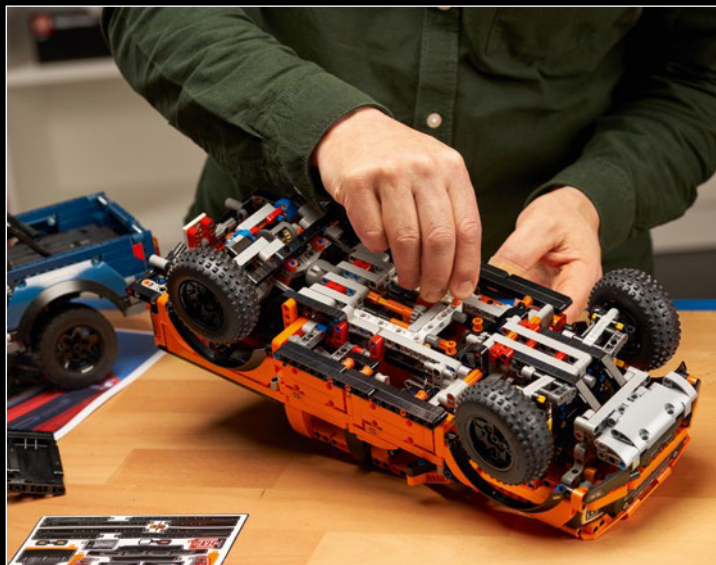
Henry Ford

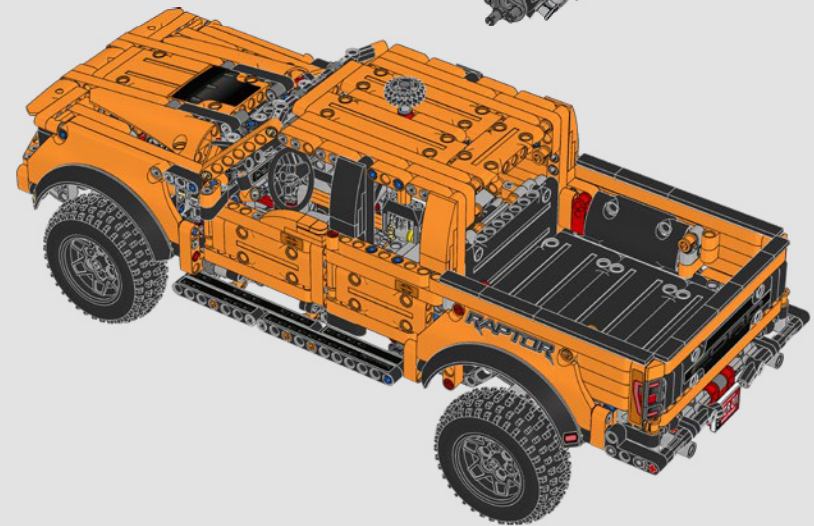
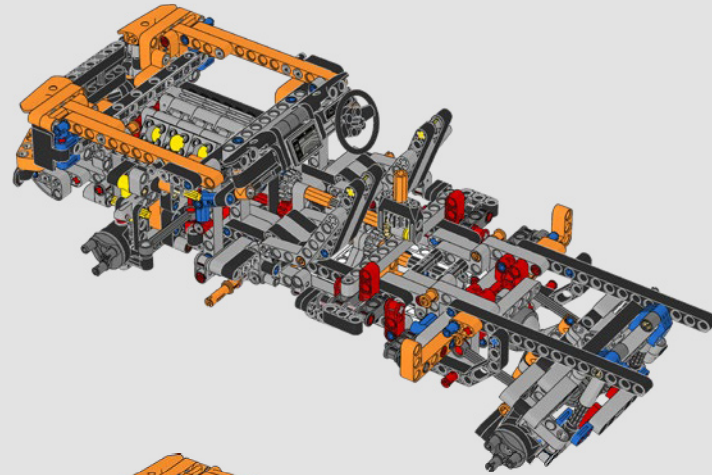
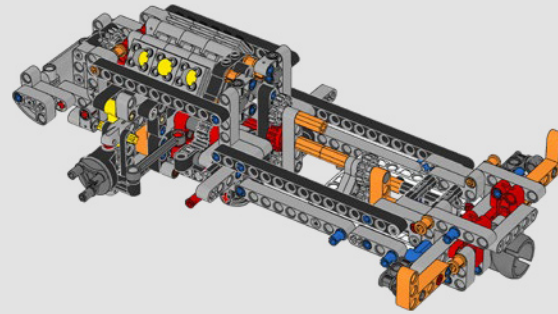


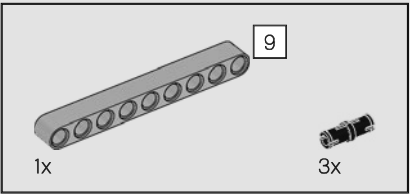
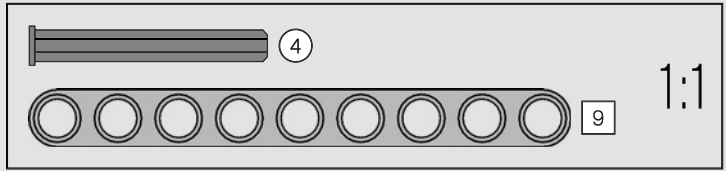
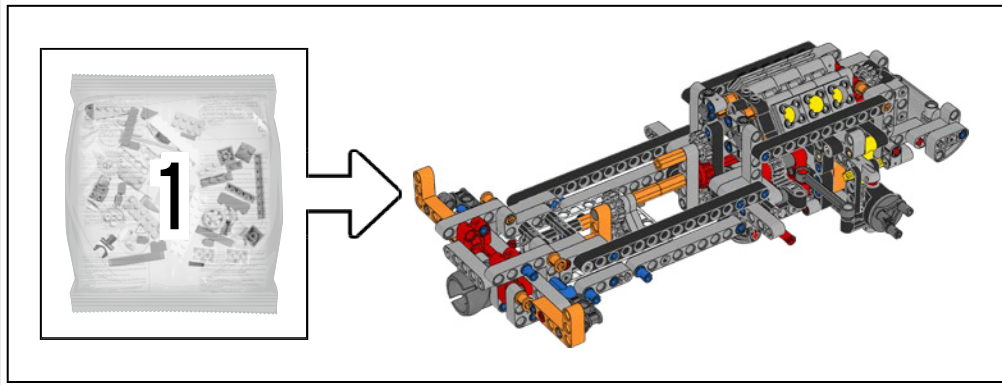


IL DESIGN TEAM

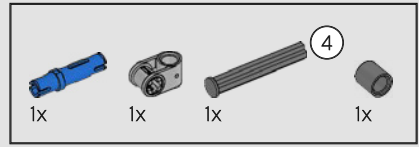
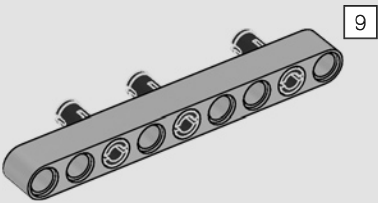
Il Design Team di LEGO® Technic ha lavorato a stretto contatto con i designer e gli ingegneri di Ford per garantire che la versione Technic dell'F-150 Raptor fosse il più vicino possibile alla realtà. La sfida più grande per il team è stata creare una configurazione dell'asse posteriore e una struttura delle sospensioni che consentisse alle ruote posteriori e ai passaruota di allinearsi perfettamente.



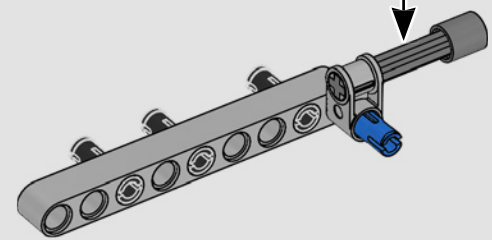
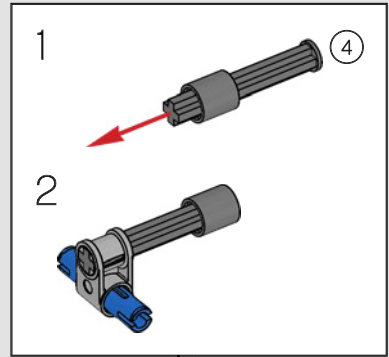


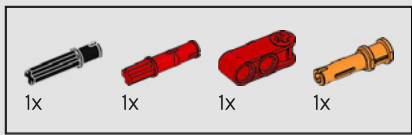


1

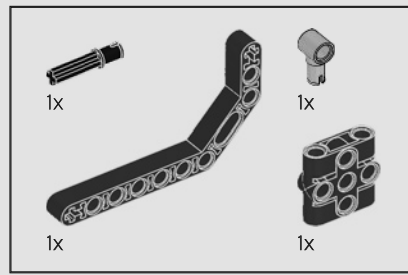
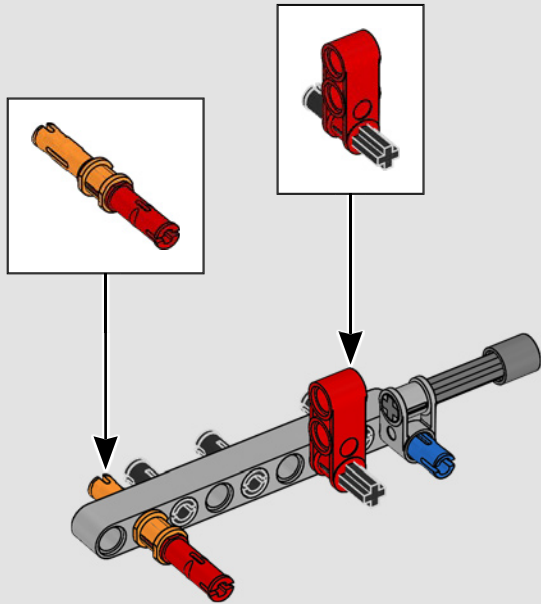


2

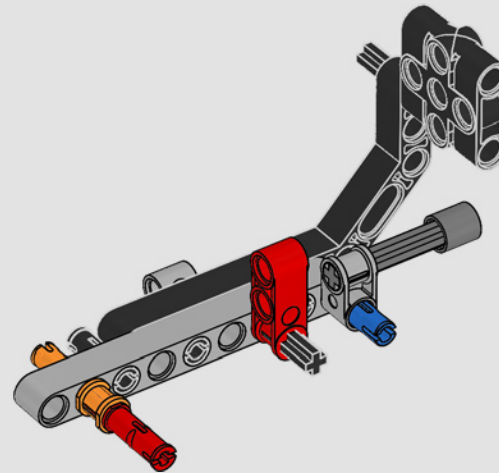
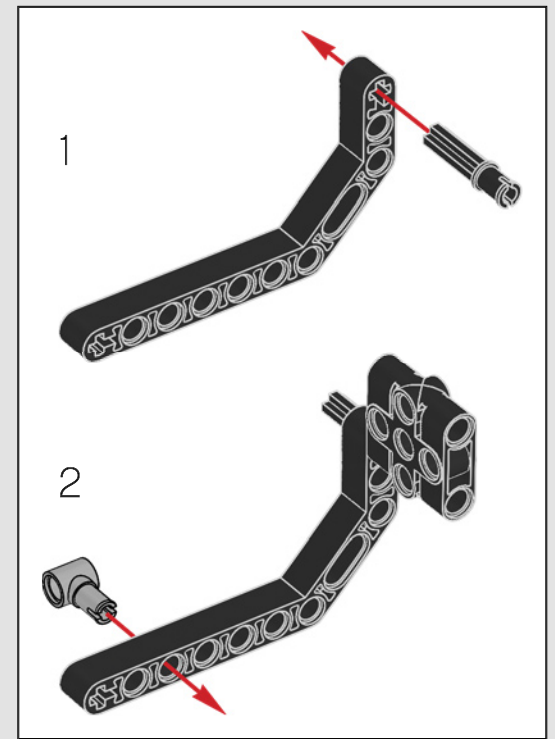


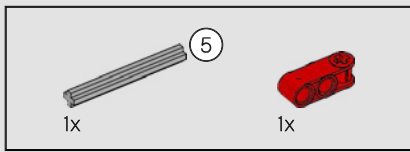


3

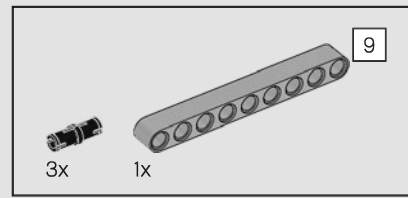
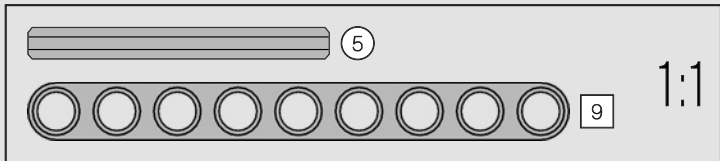
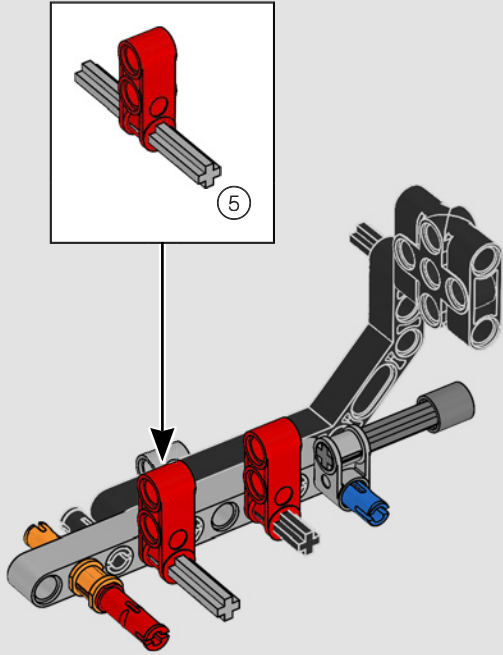


4

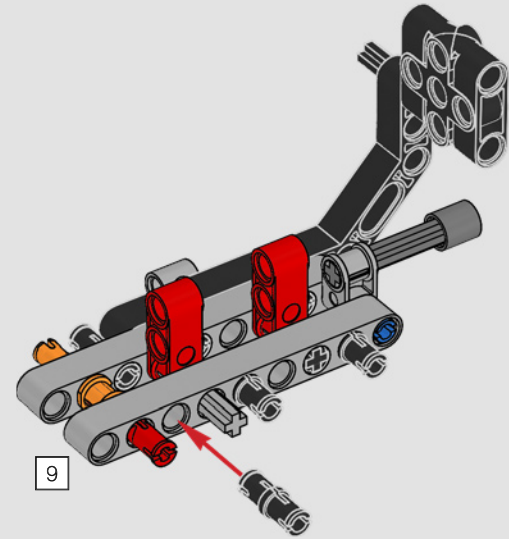


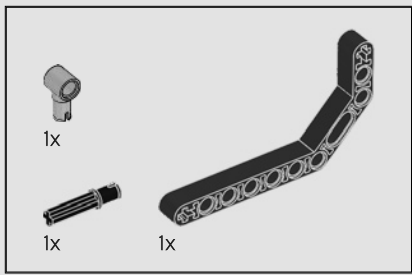


5

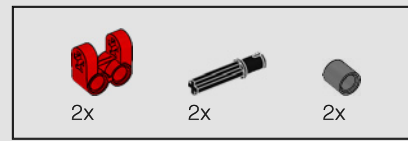
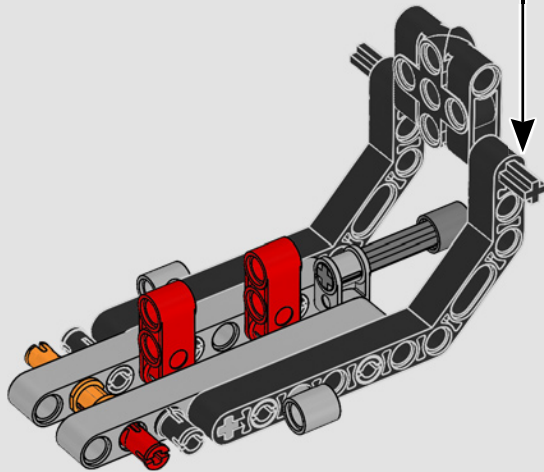
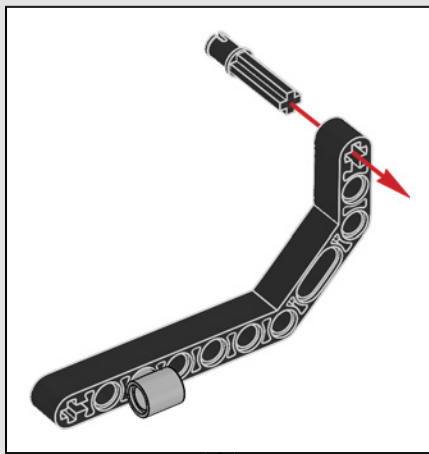


6

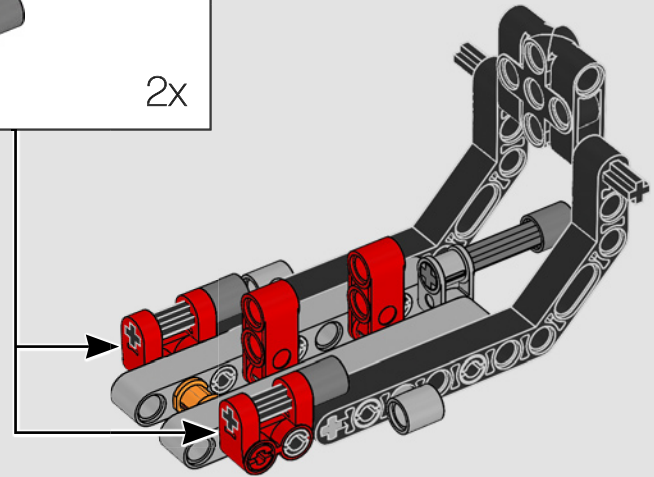
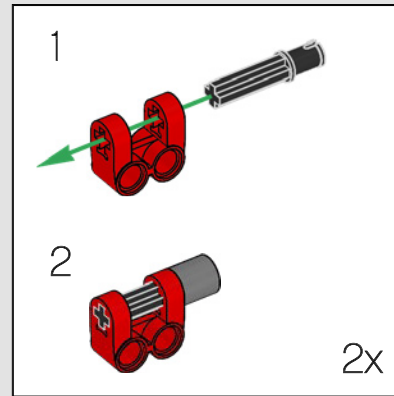


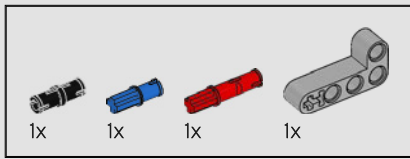


7

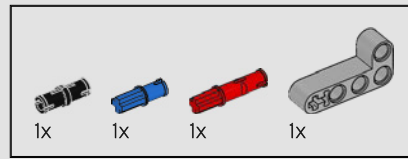
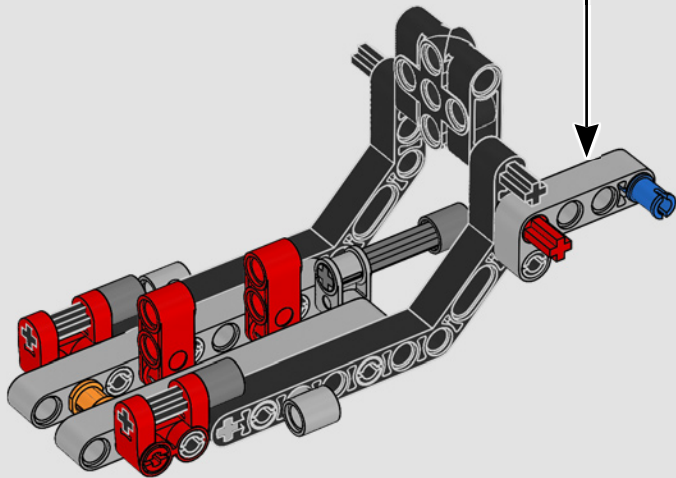
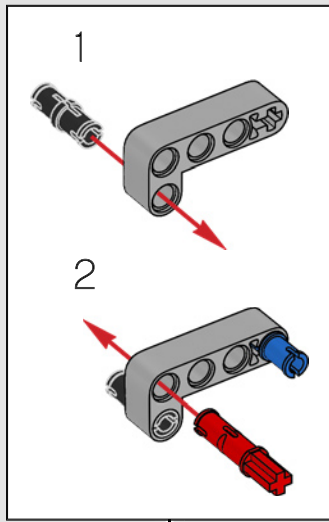


8

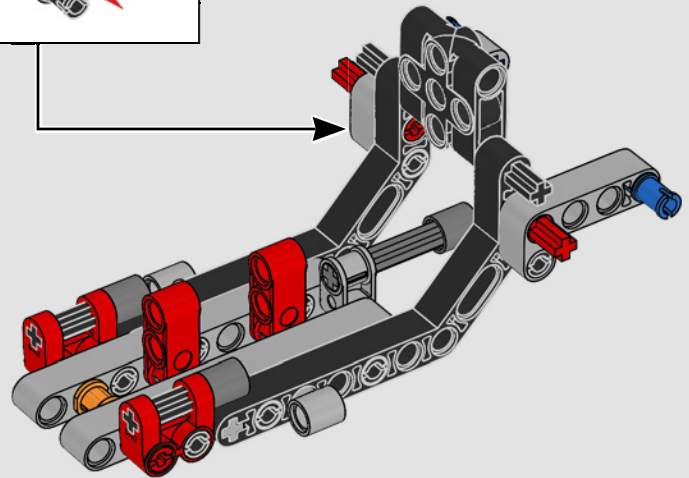
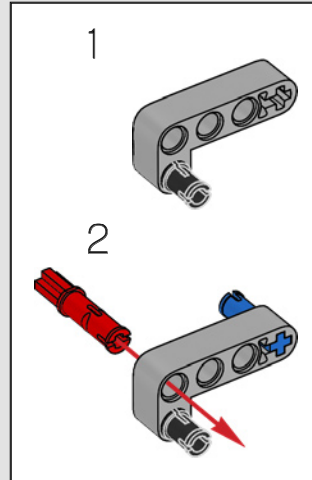




9

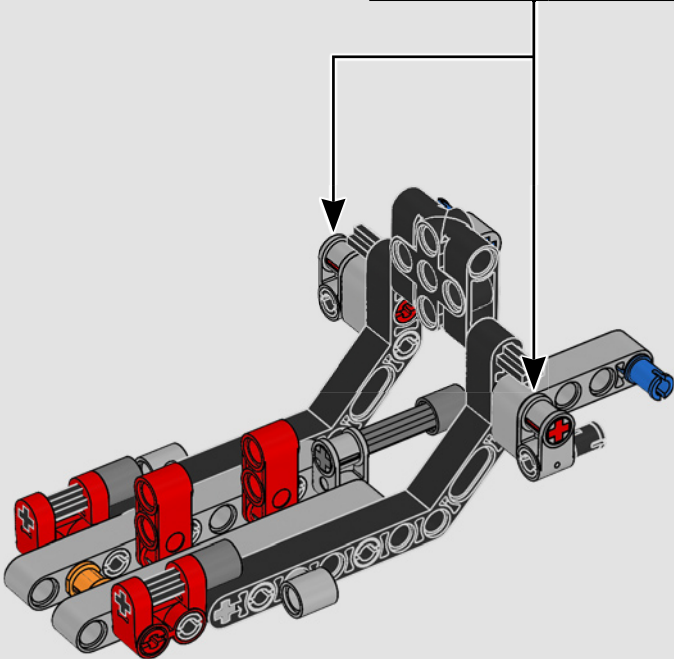
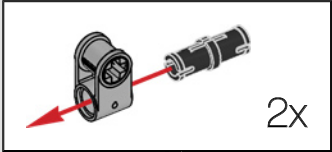


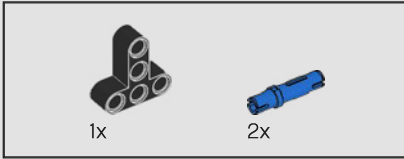
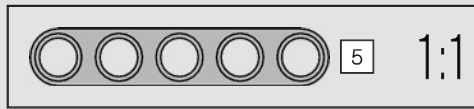
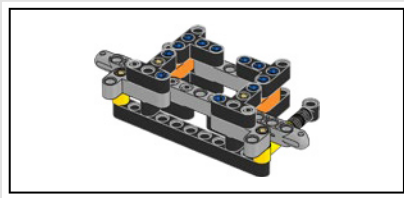
10



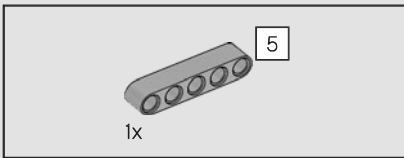
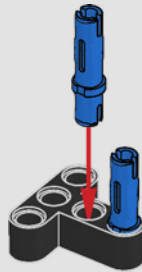


11

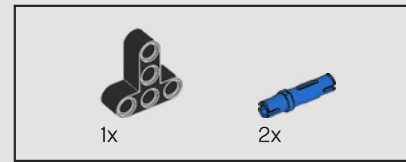
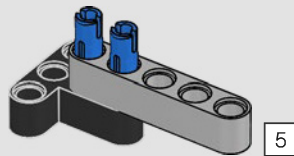




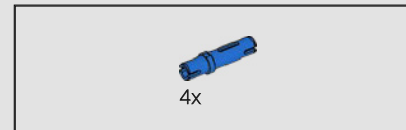
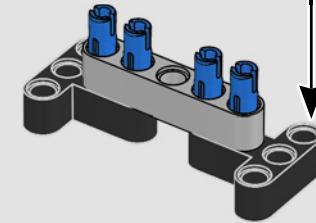
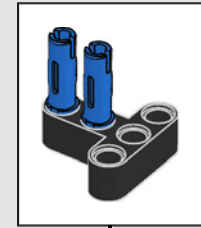
12



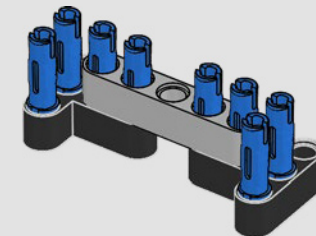
13

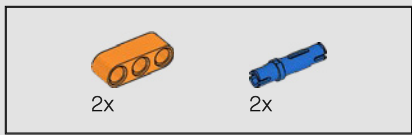


14

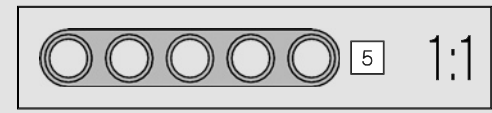
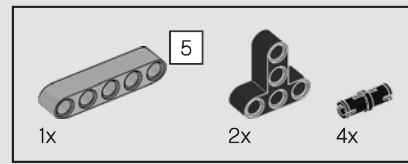
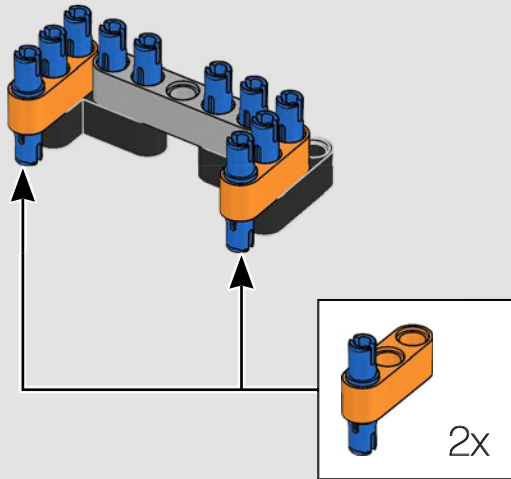


15

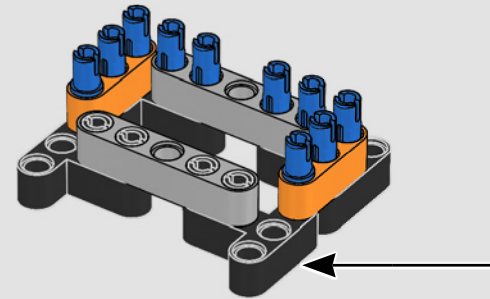
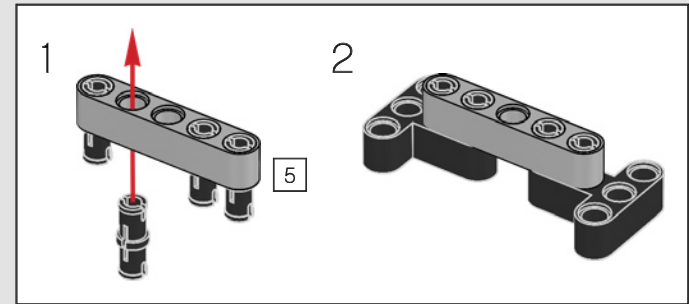


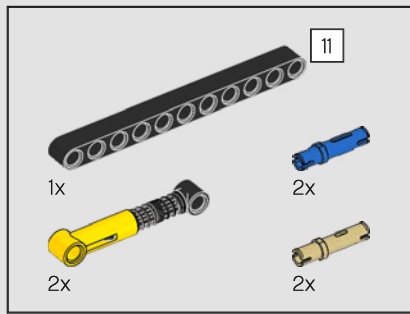


16

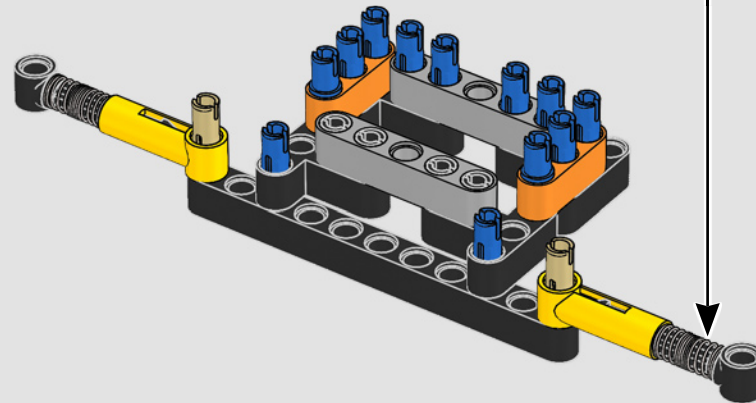
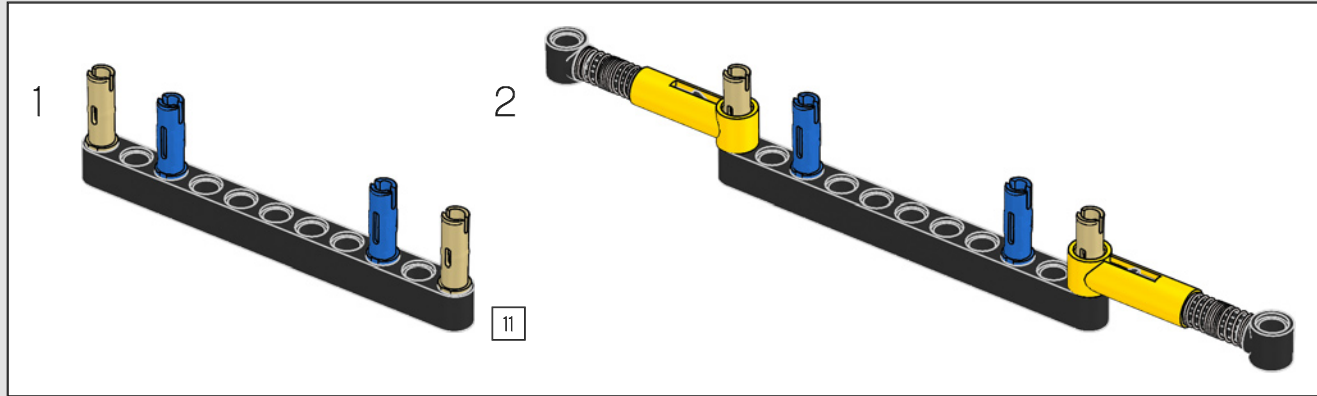


17





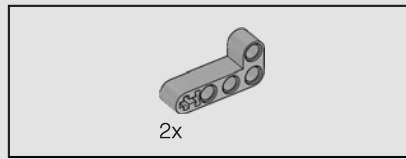
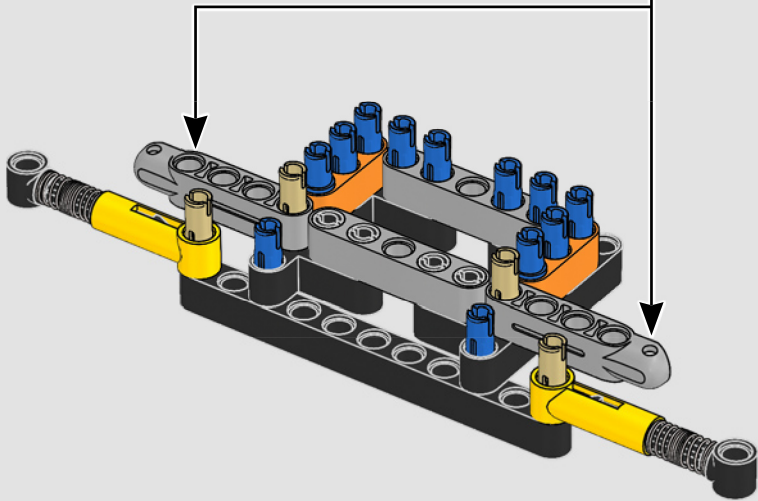
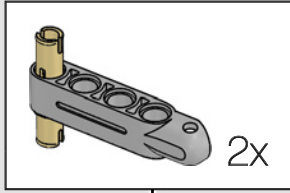
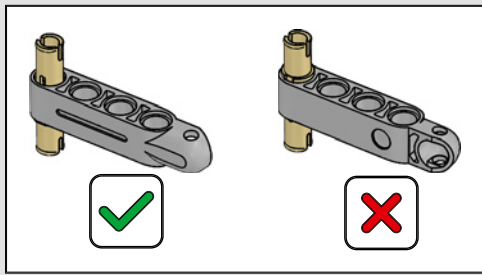
18



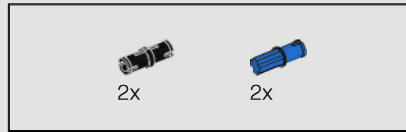
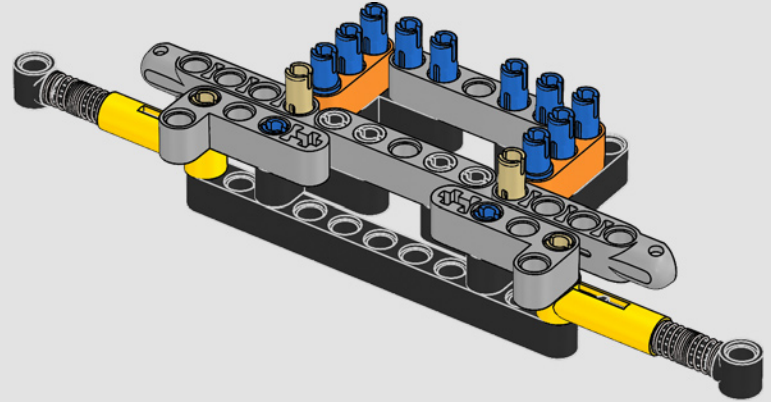
L'F-150 Raptor è dotato di ammortizzatori monotubo FOX™ Live Valve che si adattano automaticamente al terreno di guida.



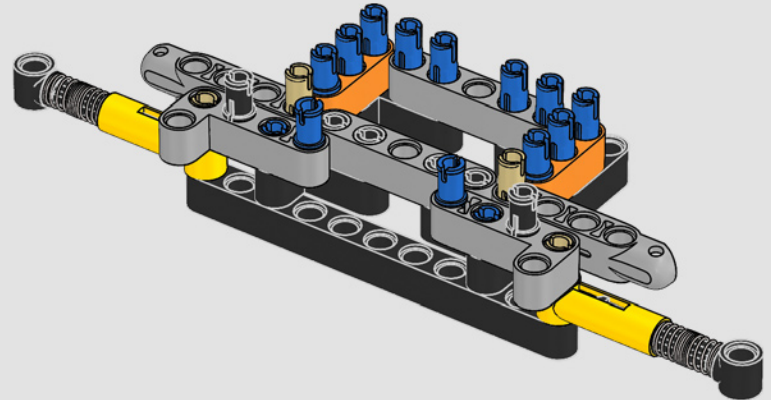
19

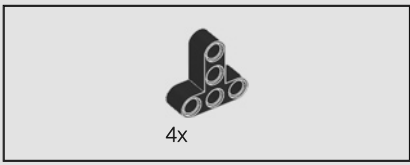


20

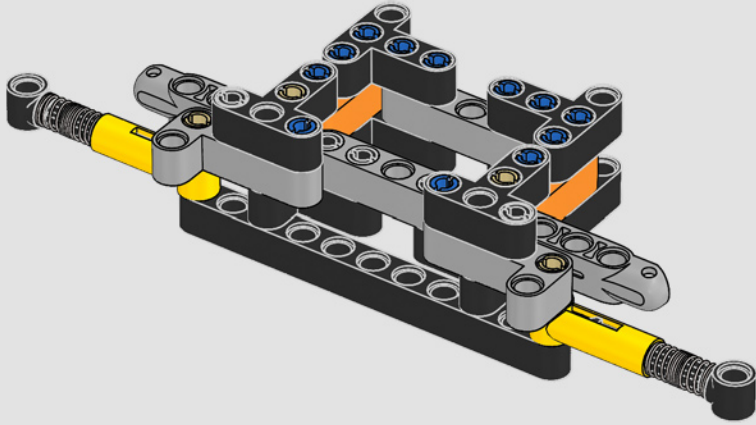


21

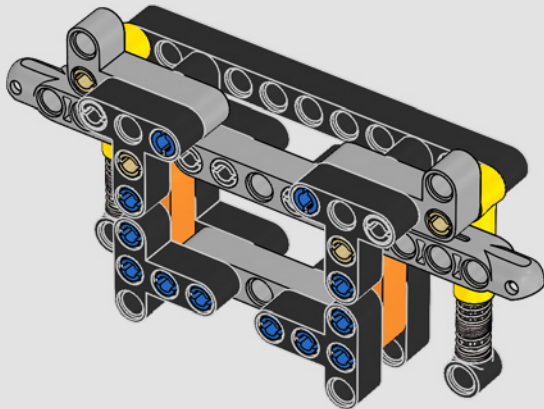




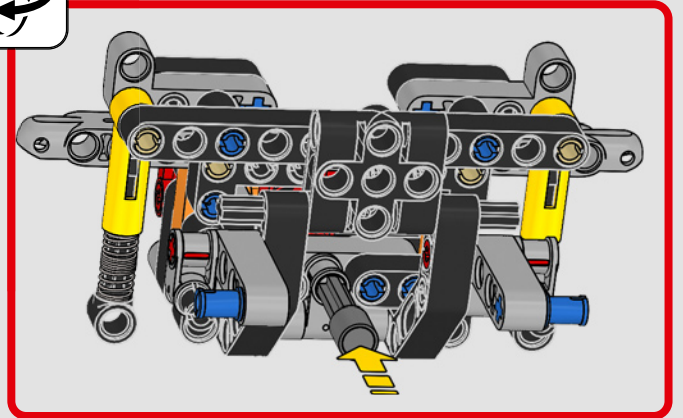
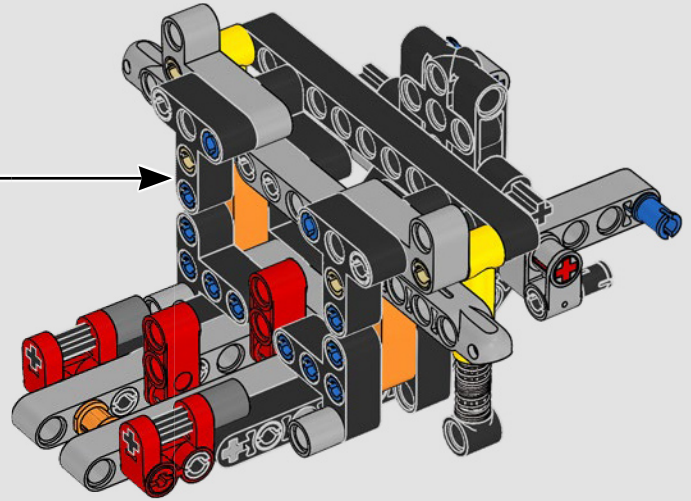
22

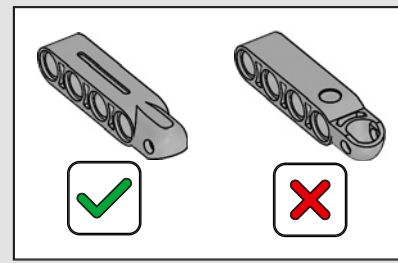
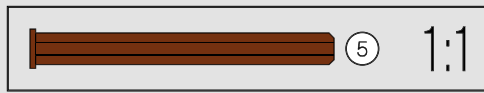
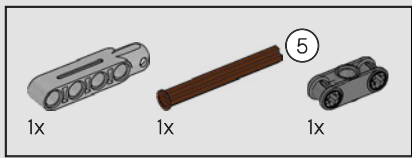


23

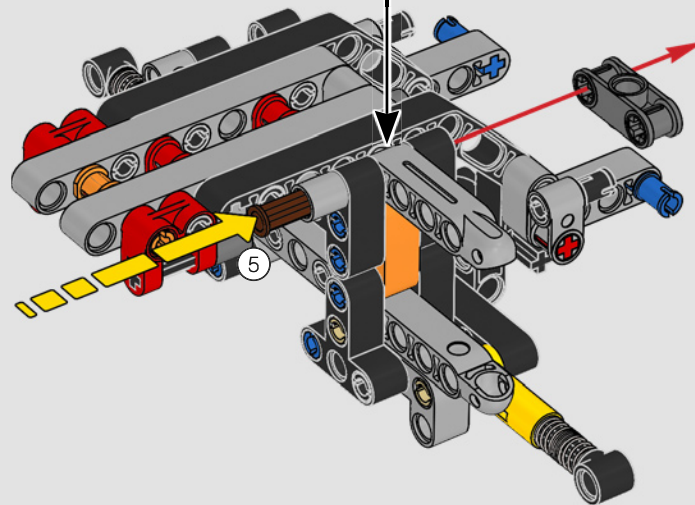
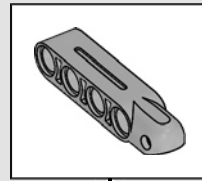


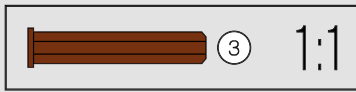
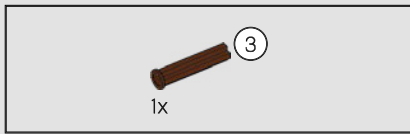
24



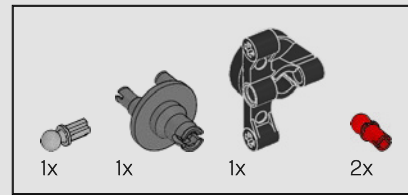
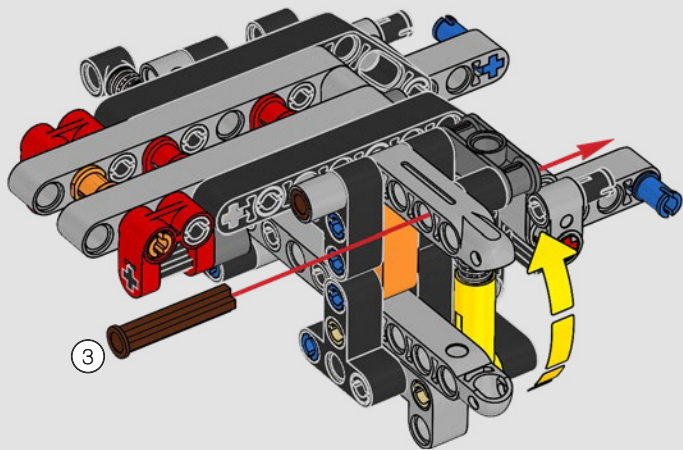


25

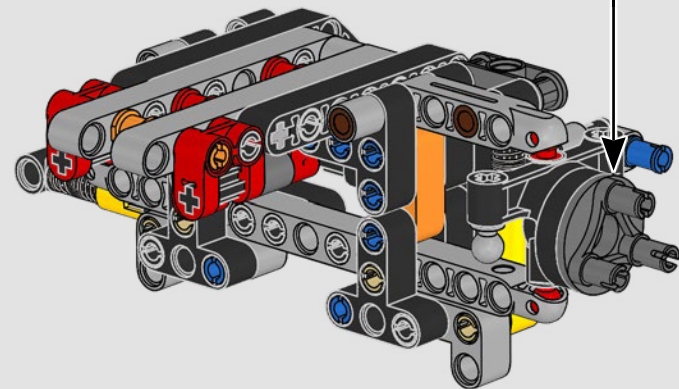
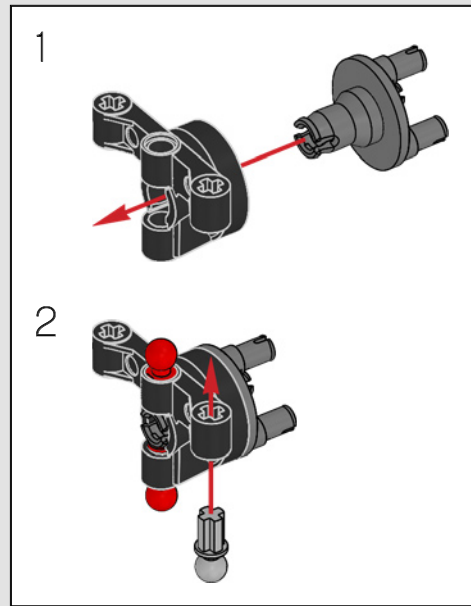


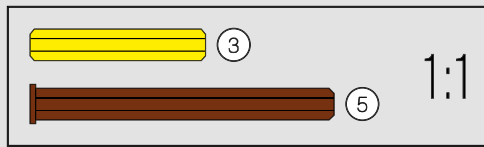
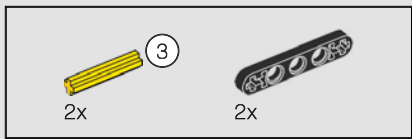


26

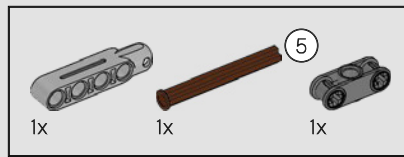
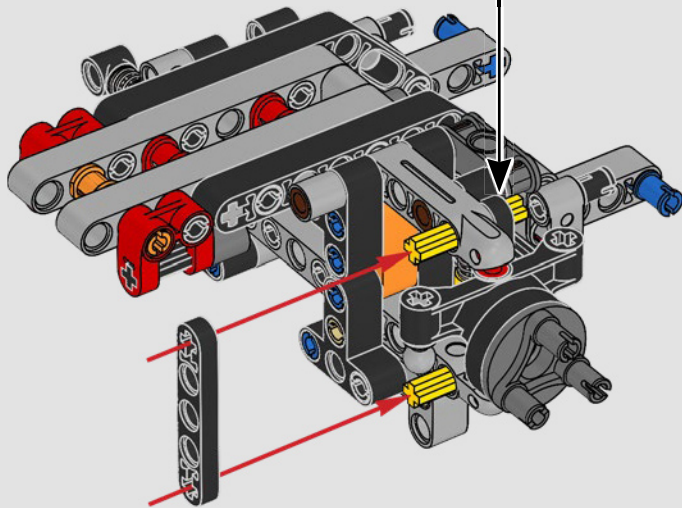
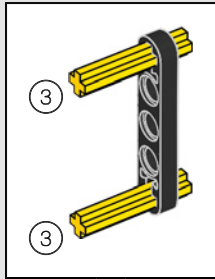


27

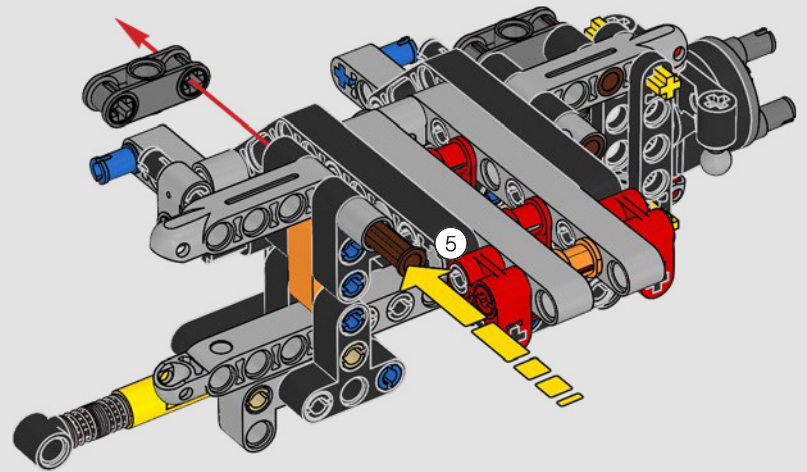
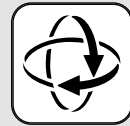


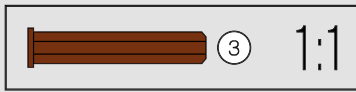
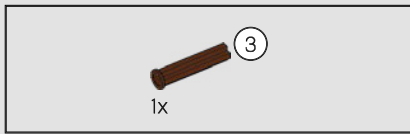


28

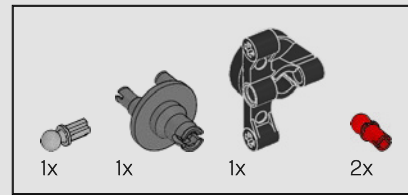
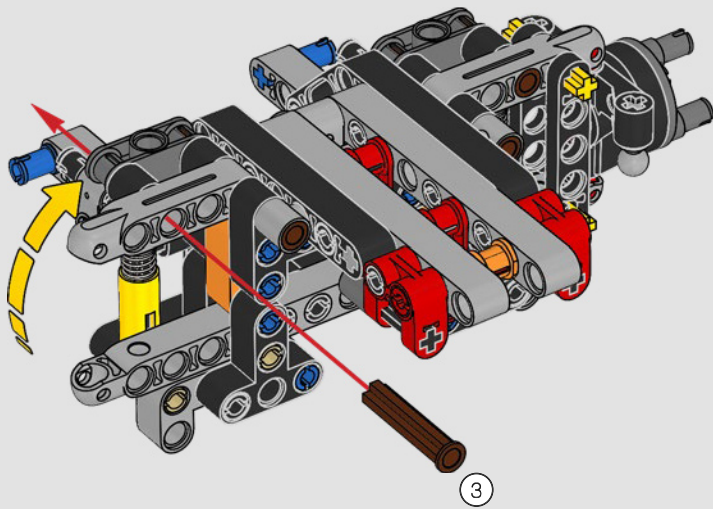


29

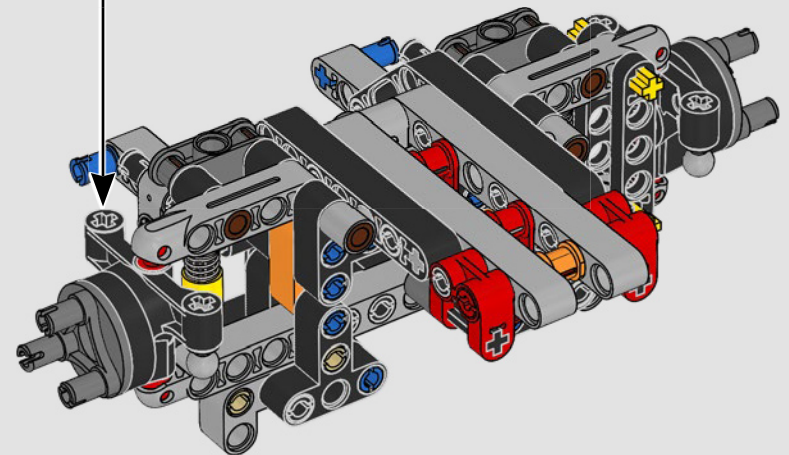
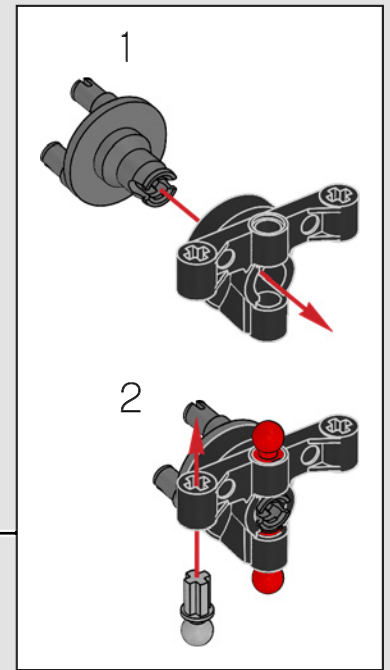


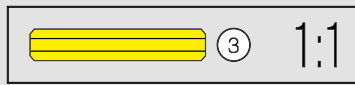
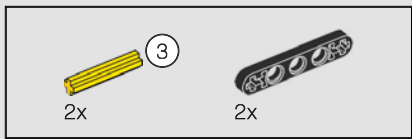


30

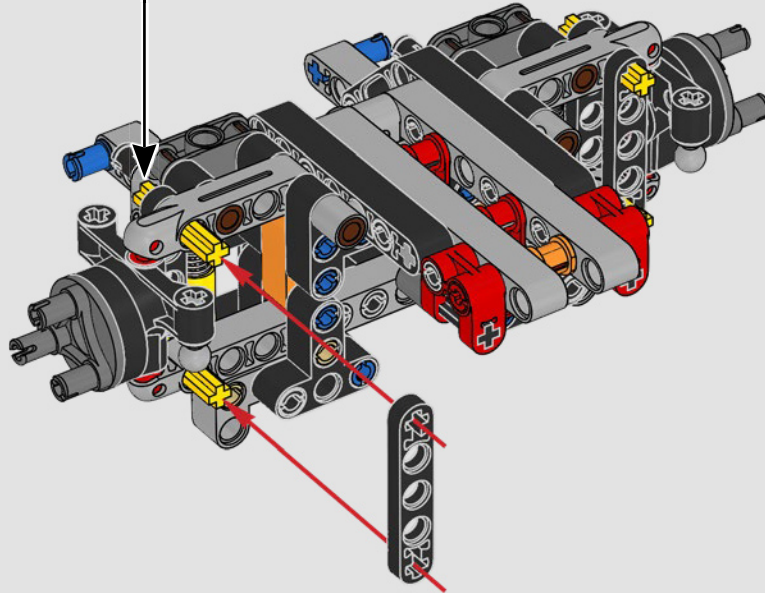
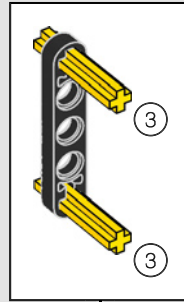


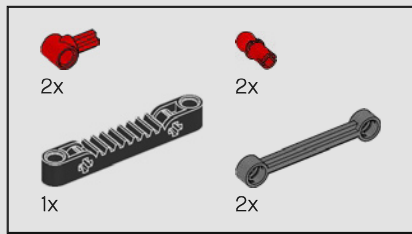
31



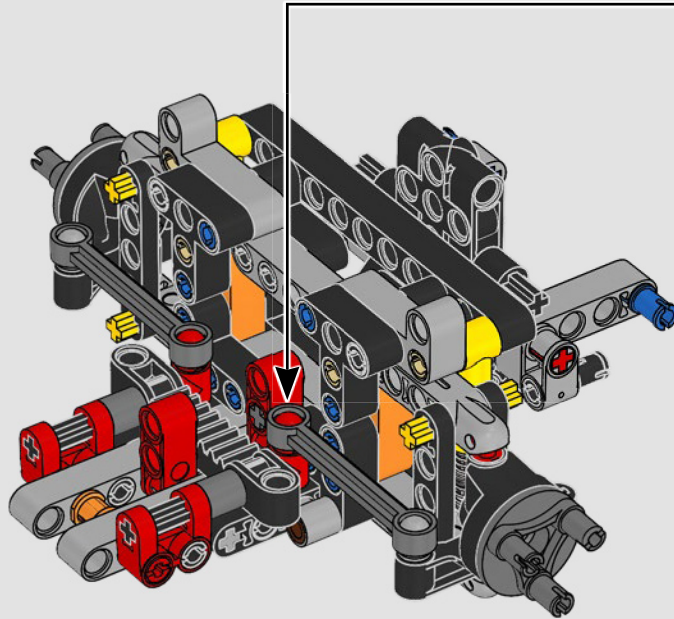
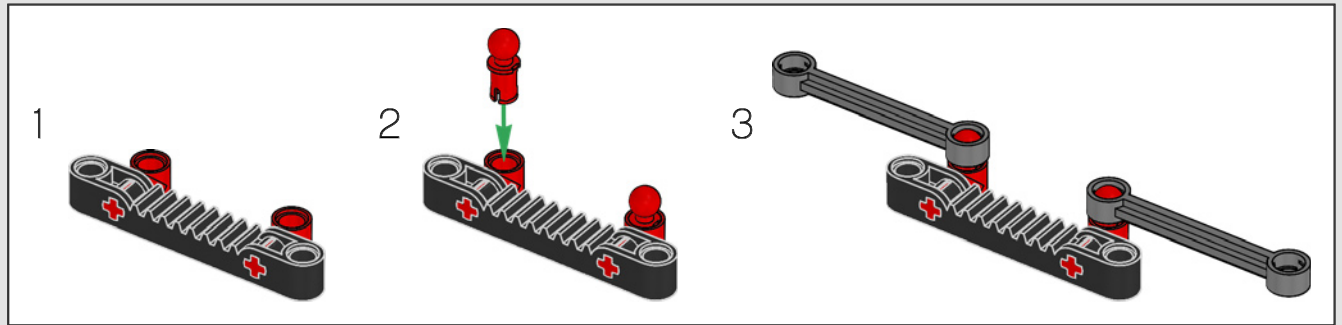


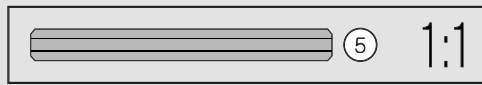
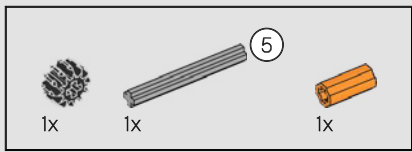
32



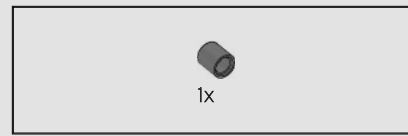
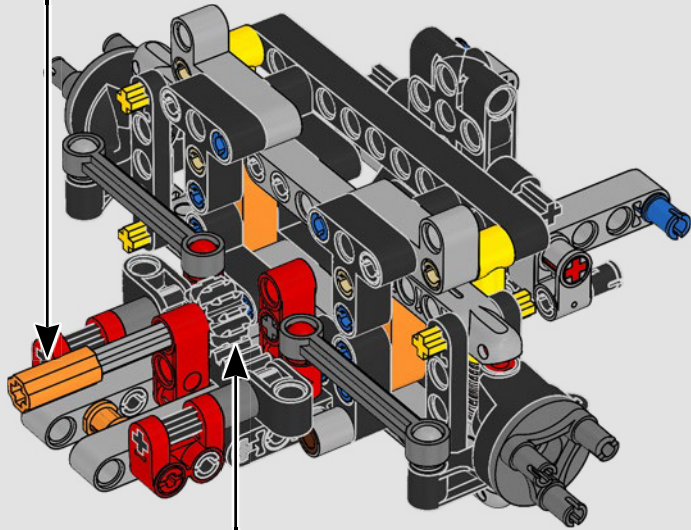
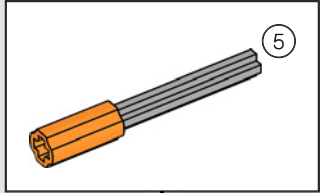


33

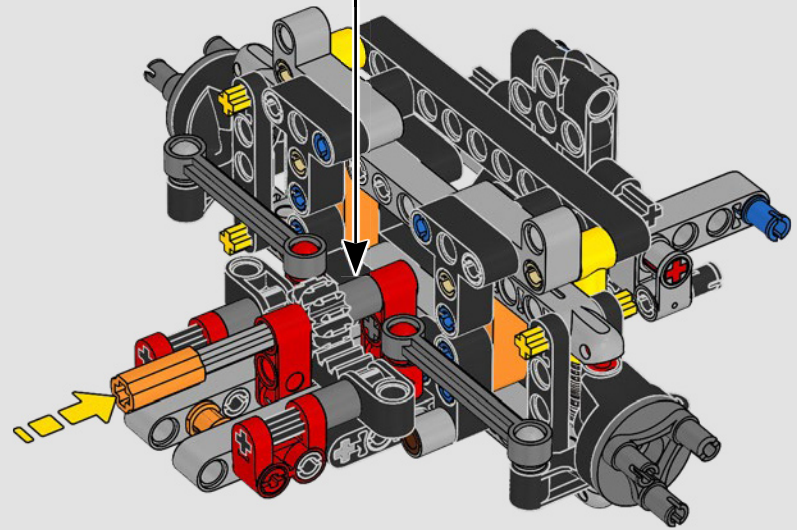


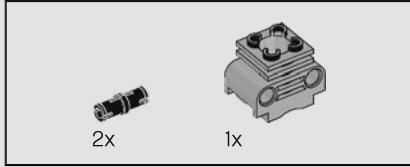
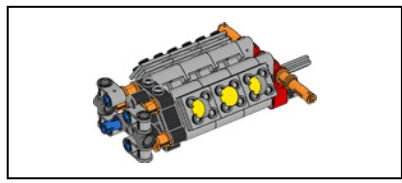


34

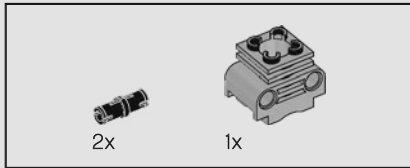
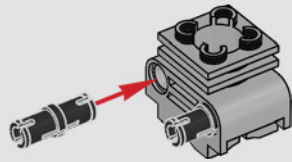


35

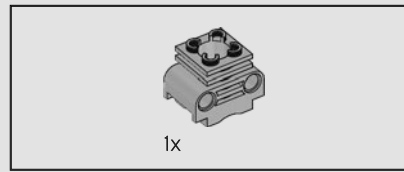
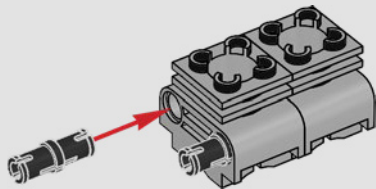




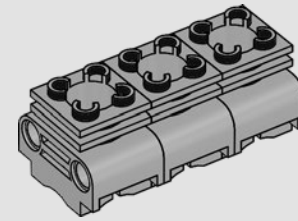
36

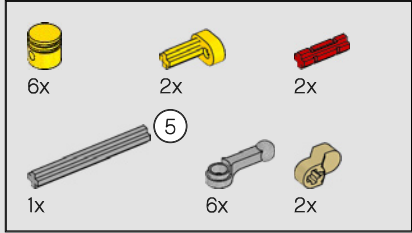
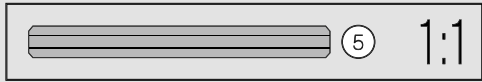
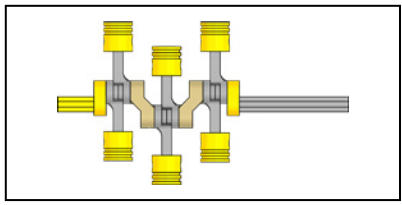


37



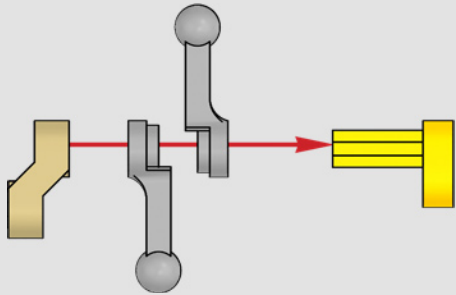
38



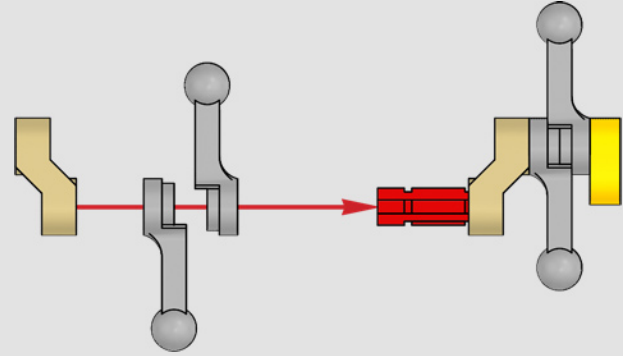


39

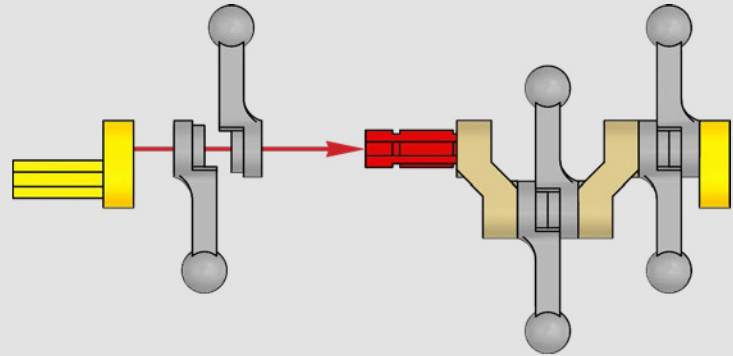
1



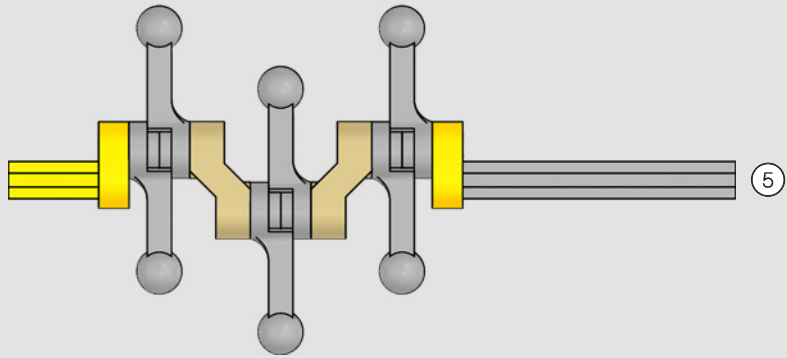
2



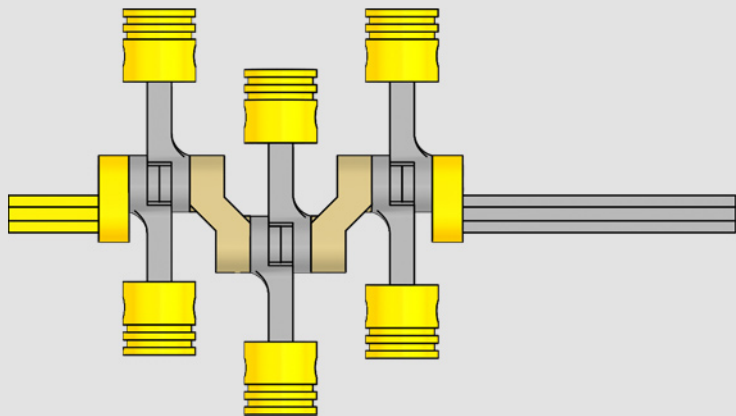
3



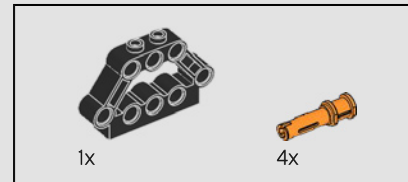
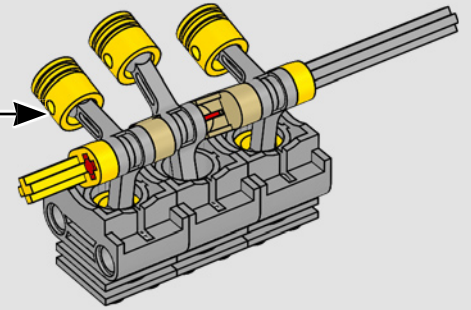
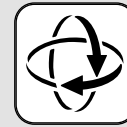
4



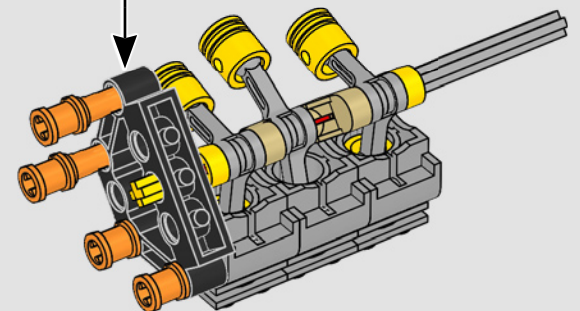
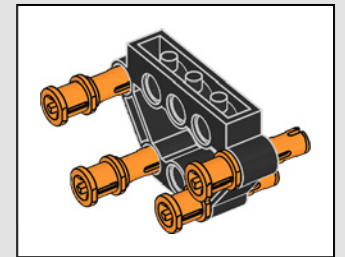
5

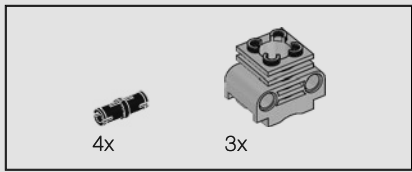


1:1

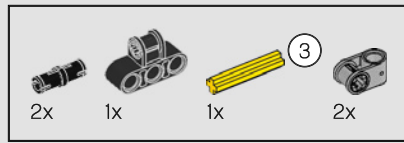
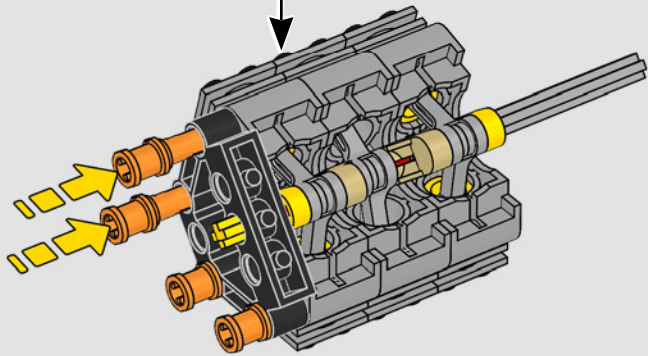
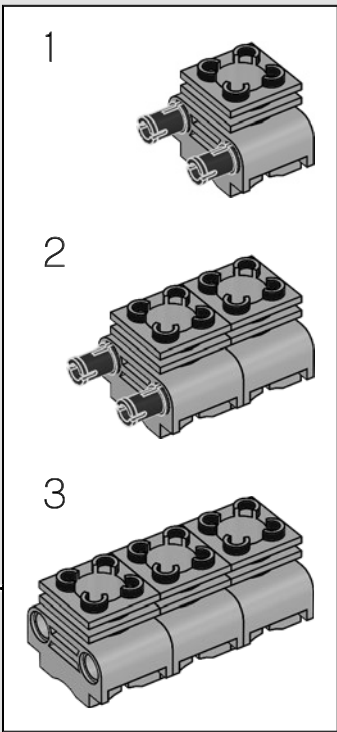


40

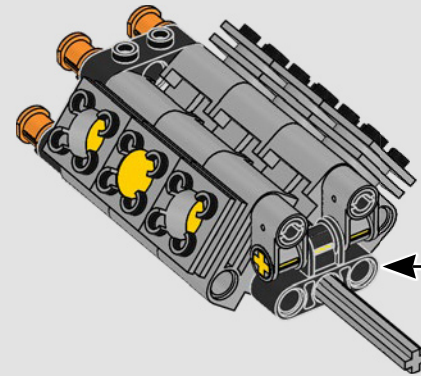
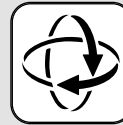
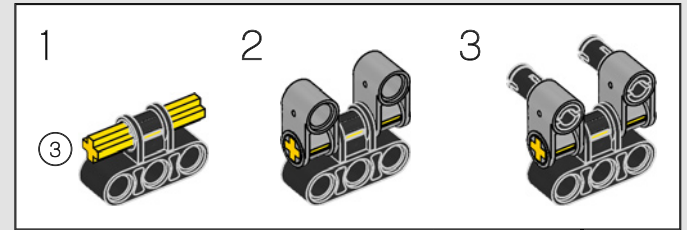
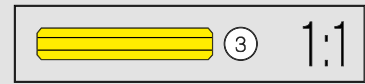


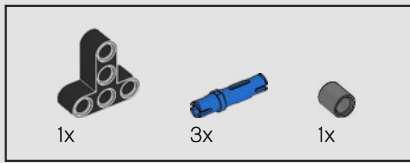


41

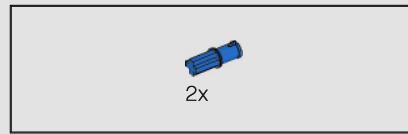
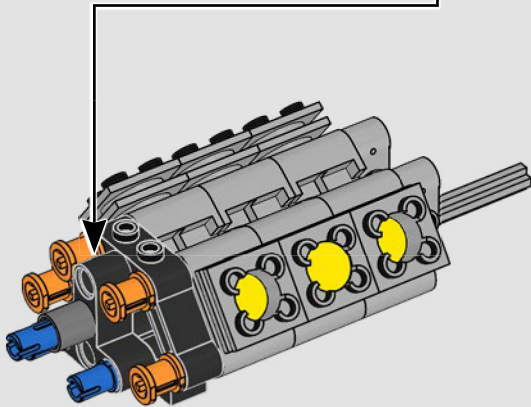
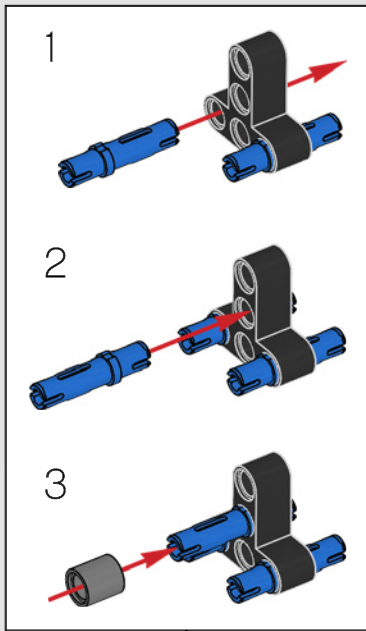


42

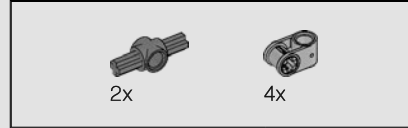
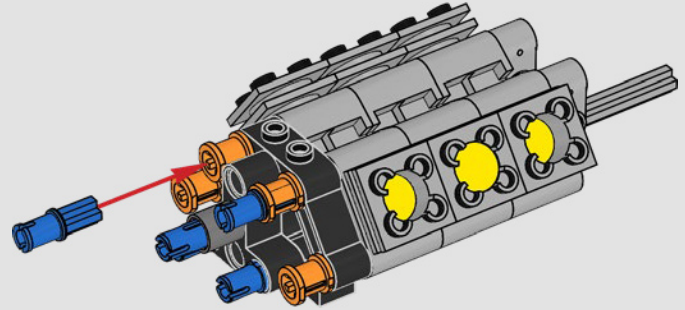




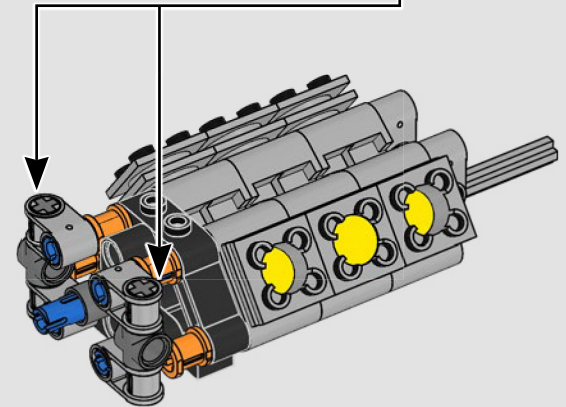
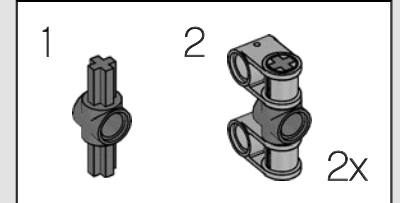
43

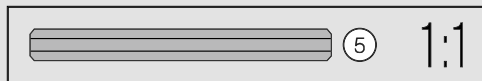
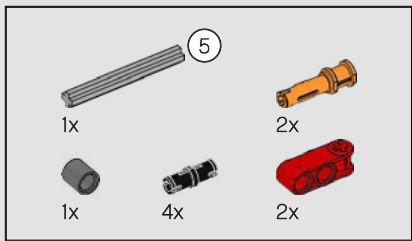


44

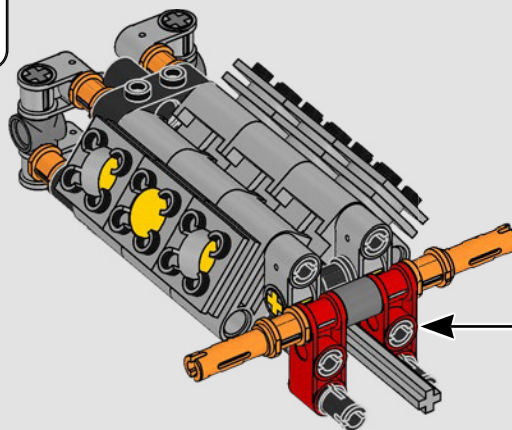
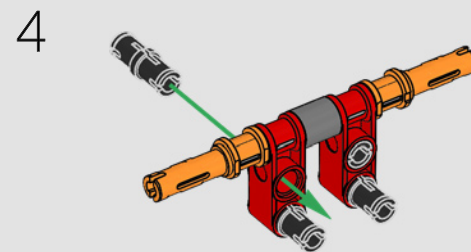
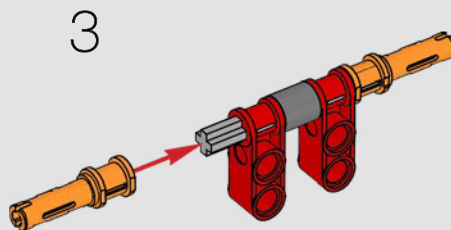
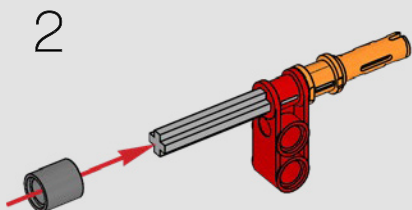
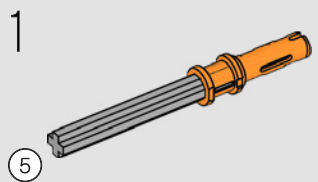


45

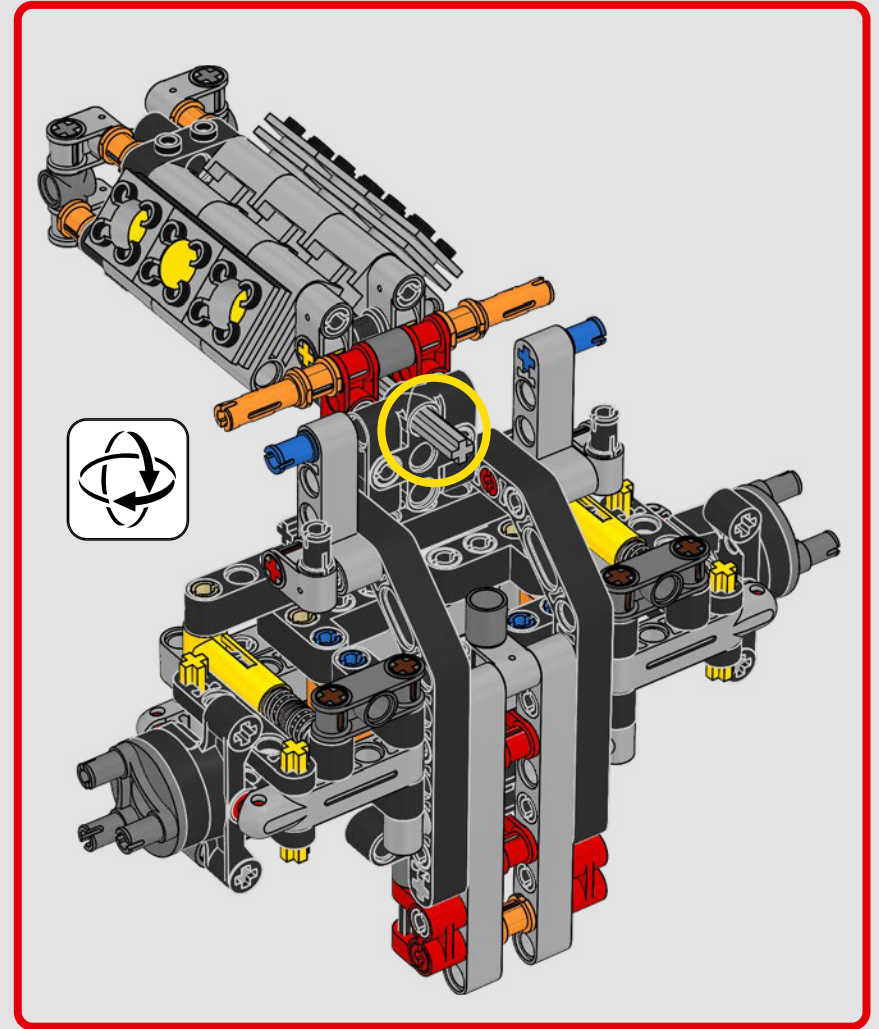
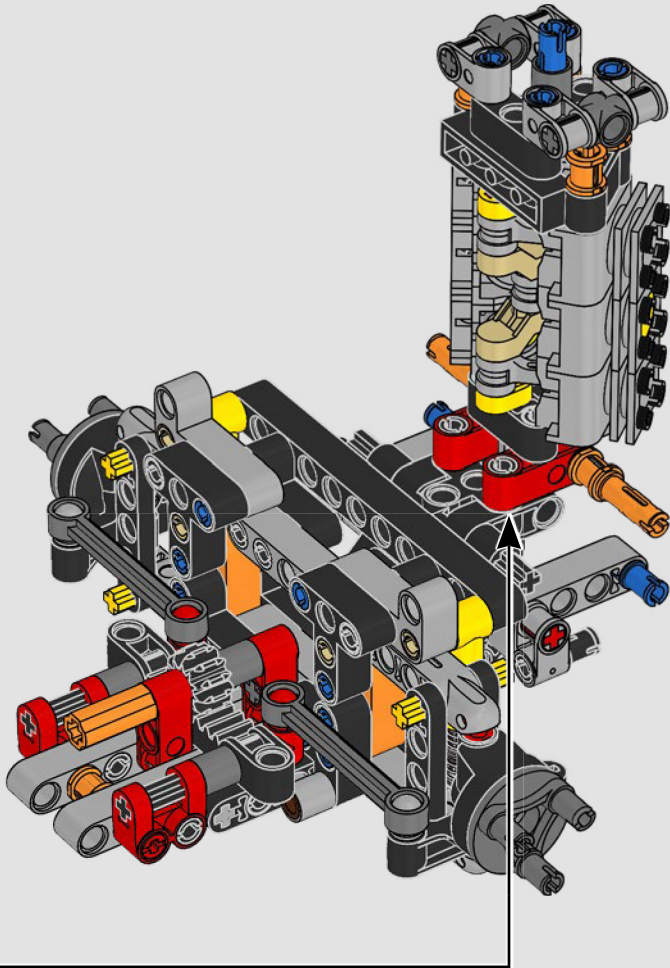




46



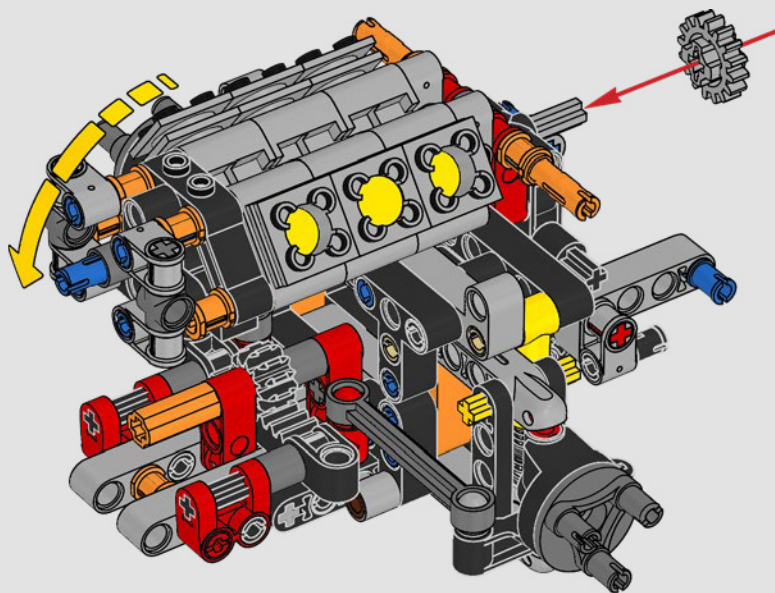
47



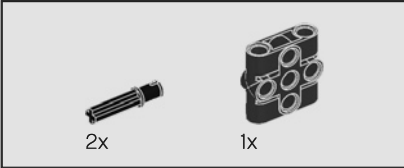
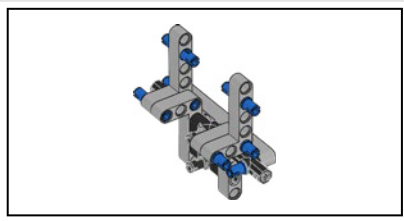


1x

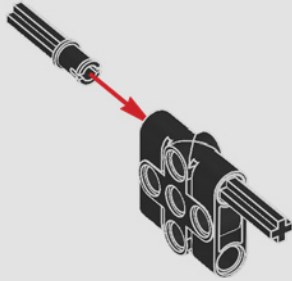
48



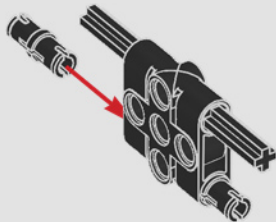
Sotto il cofano troviamo un V6 biturbo HO da 24 valvole e 3,5 litri con sistema bi-fuel a iniezione diretta di Ford e cambio automatico a 10 velocità.



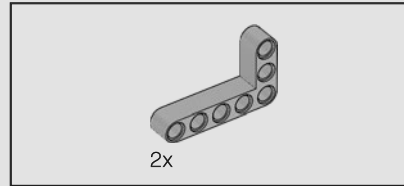
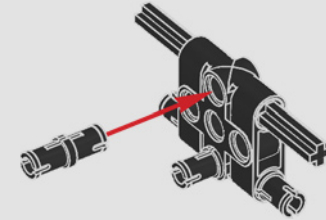
49



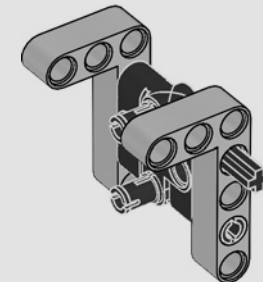
50

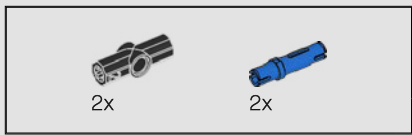


51

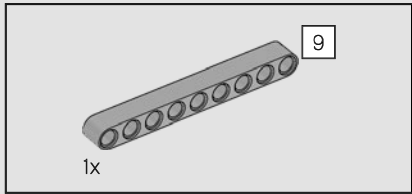
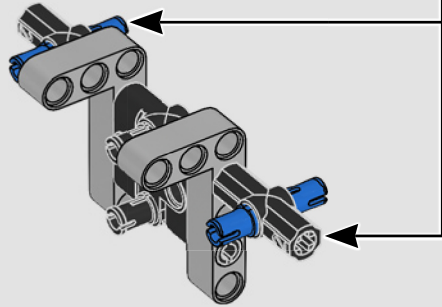
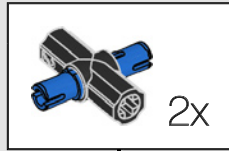


52

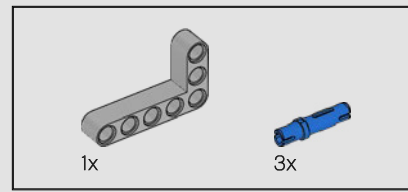
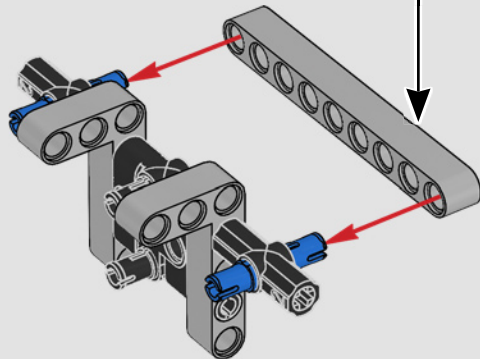
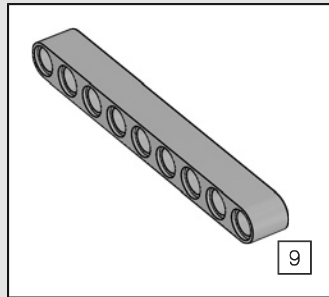




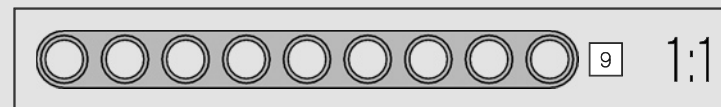
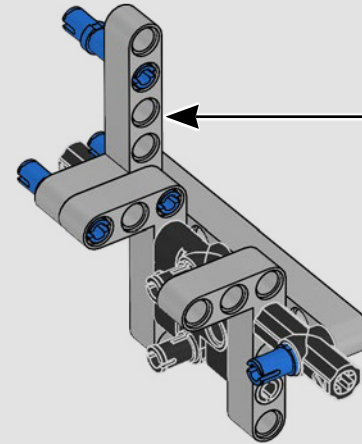
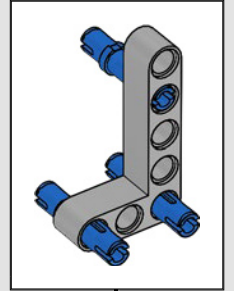
53

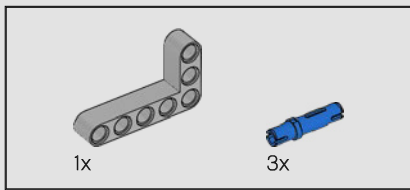


54

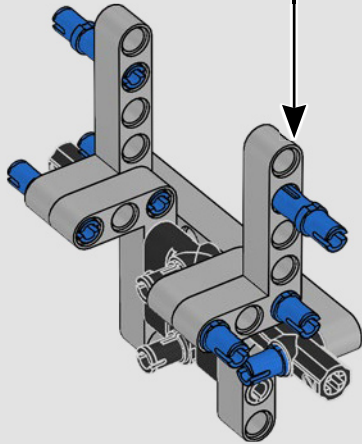
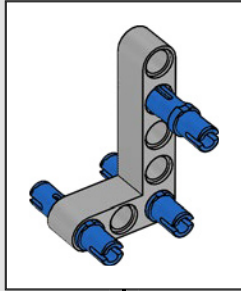


55

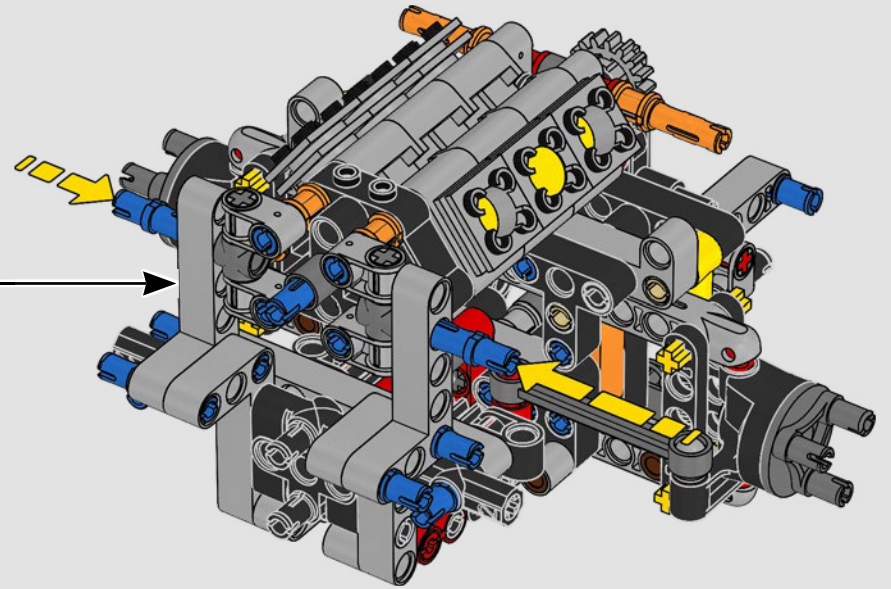


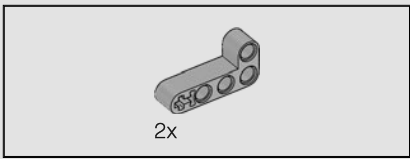


56

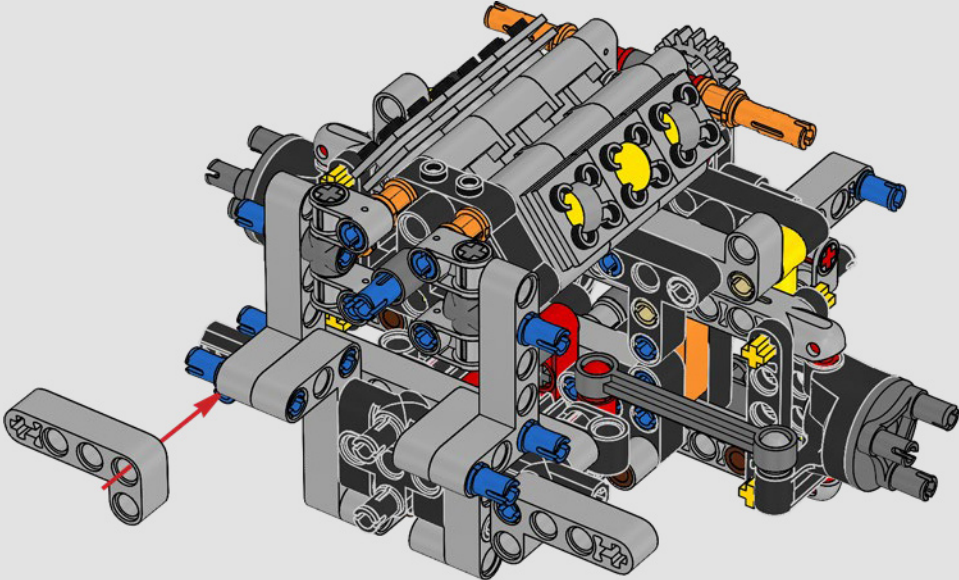


57

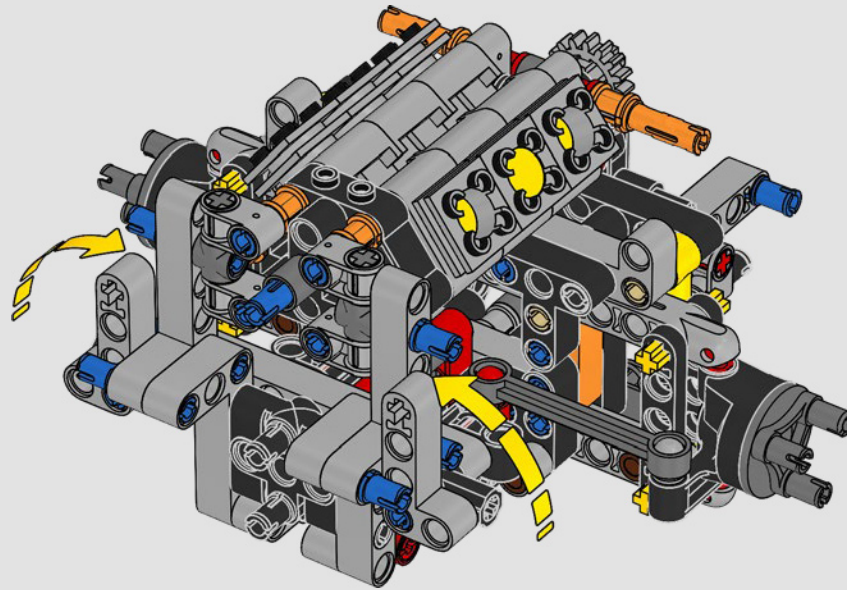


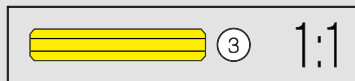
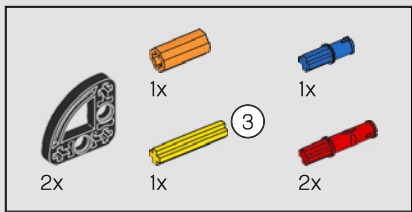


58

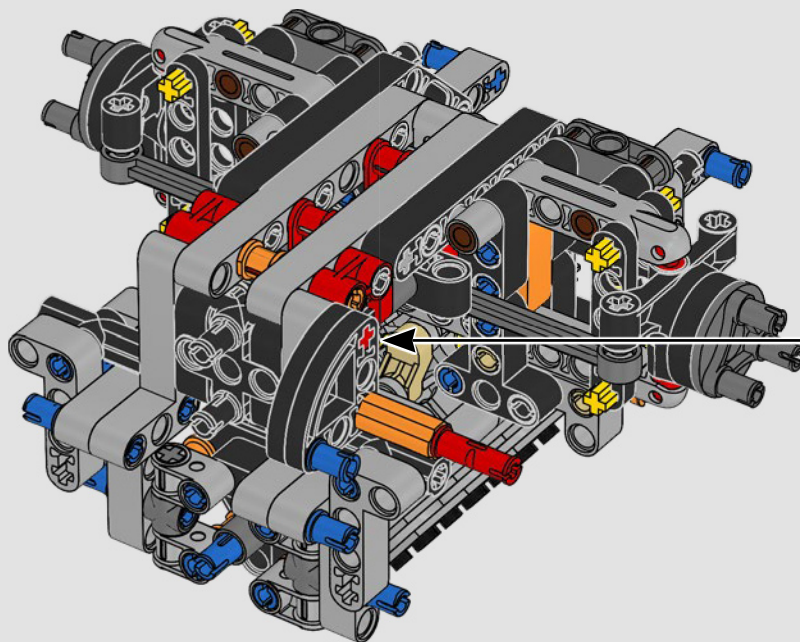
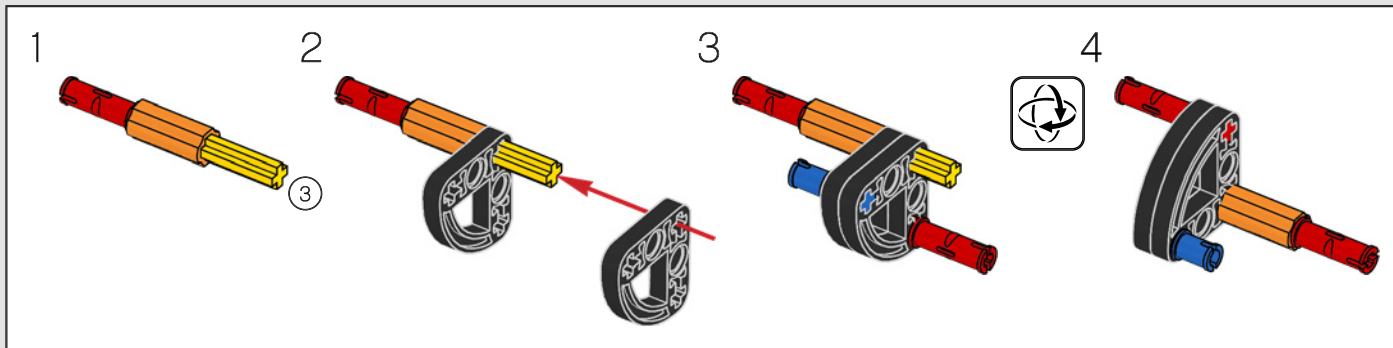


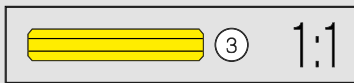
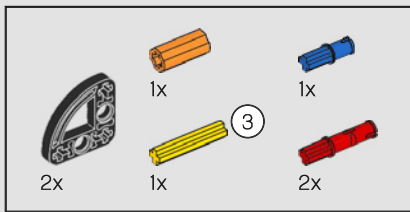
59



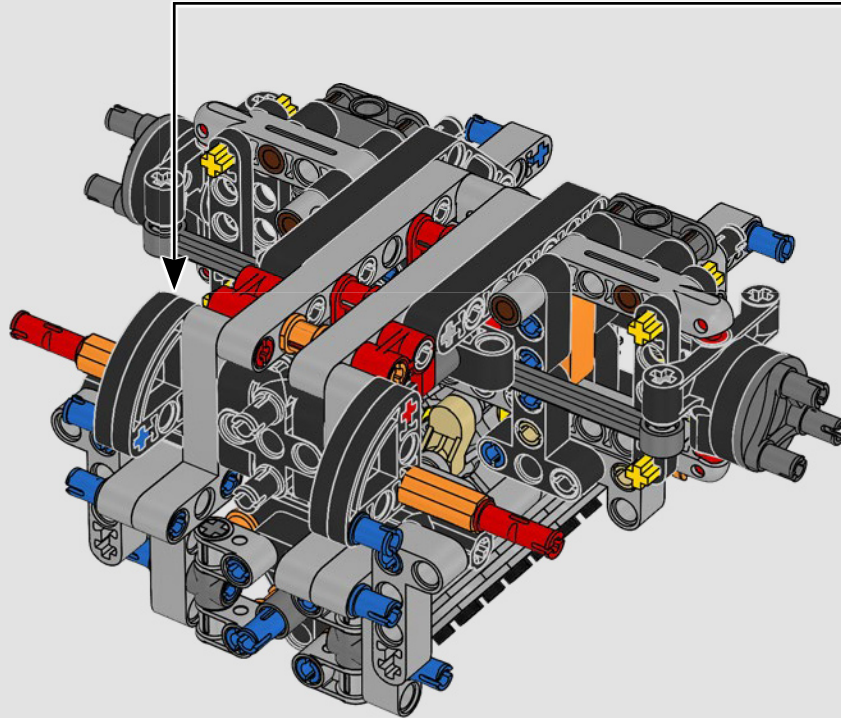
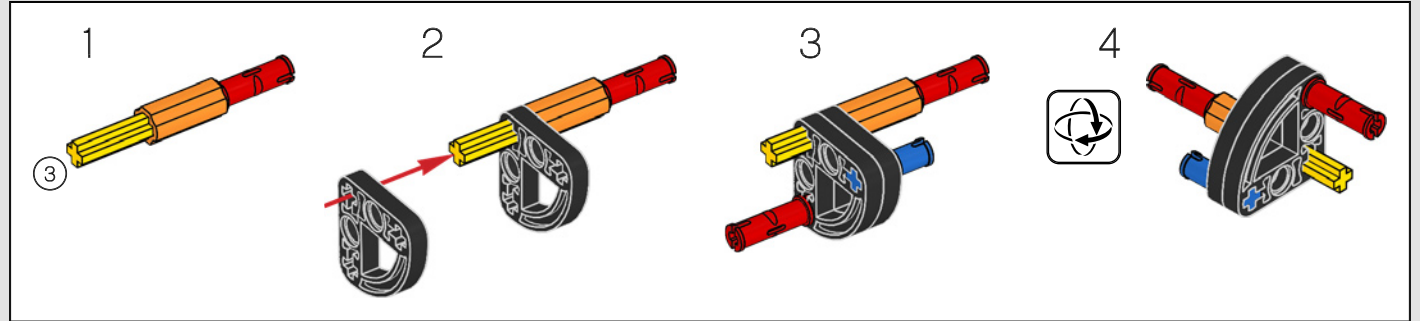


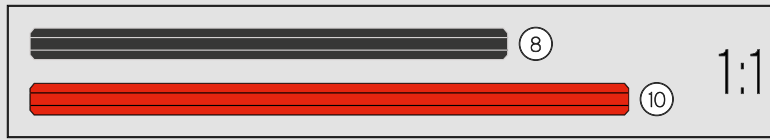
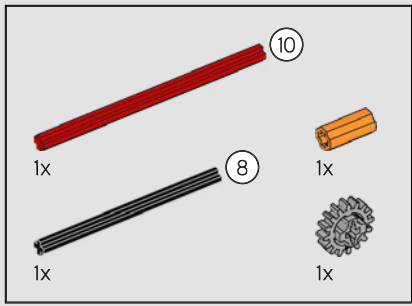
60



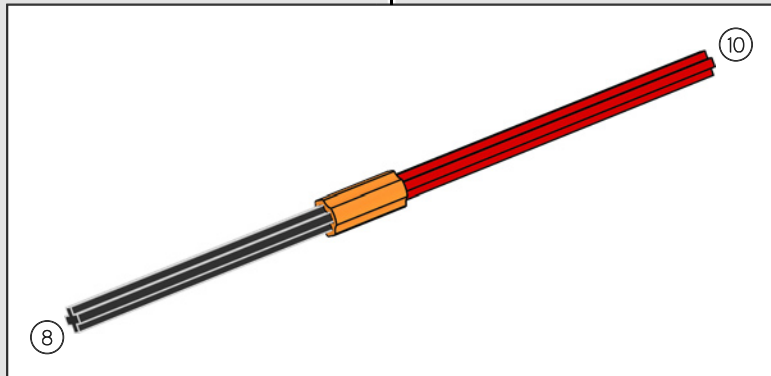
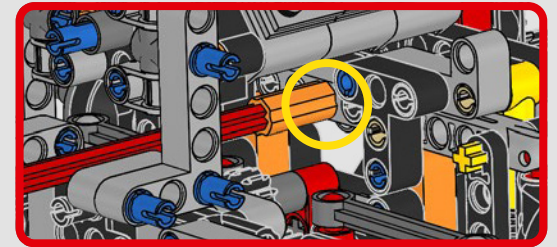
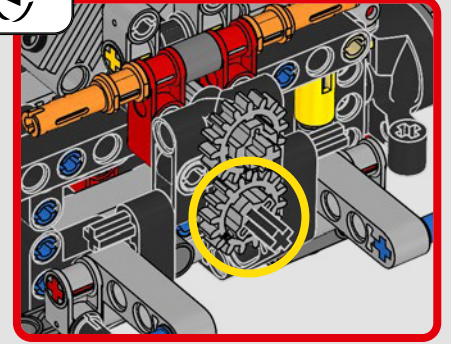
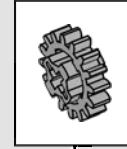
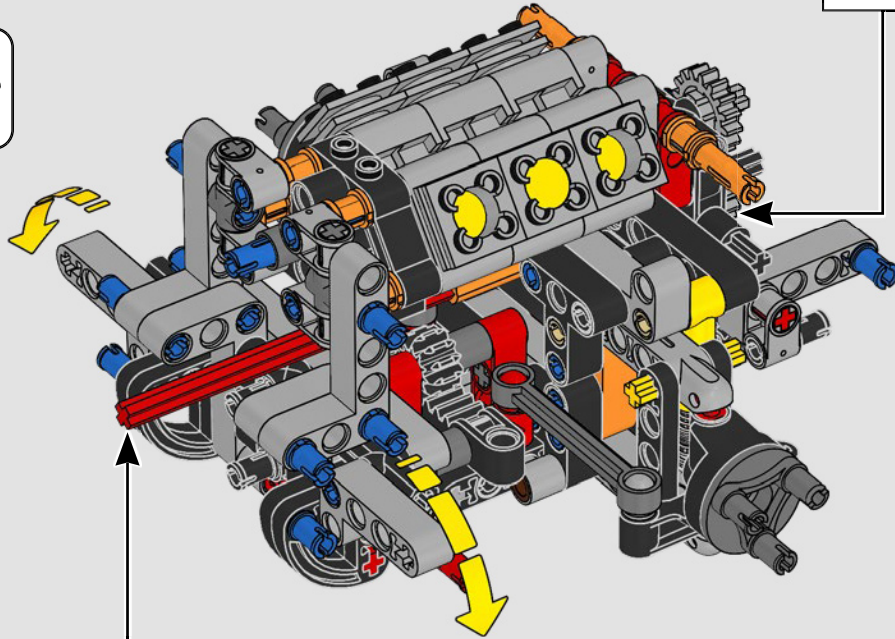


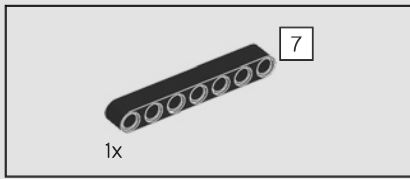
61



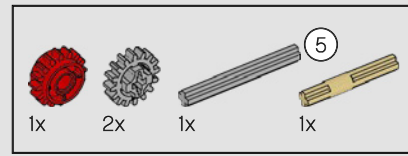
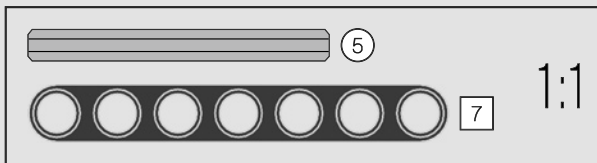
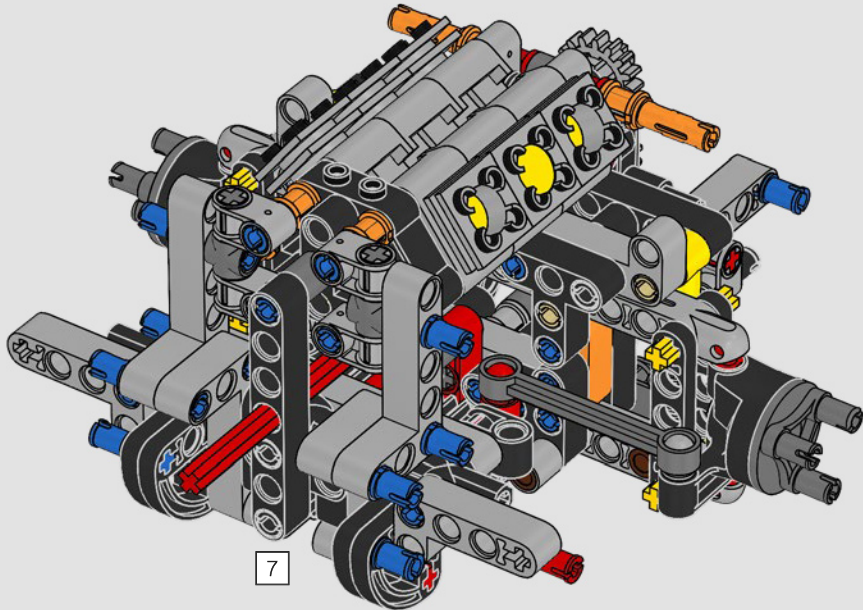


62

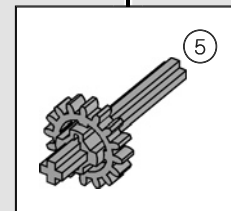
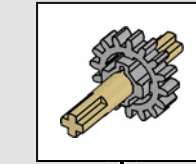
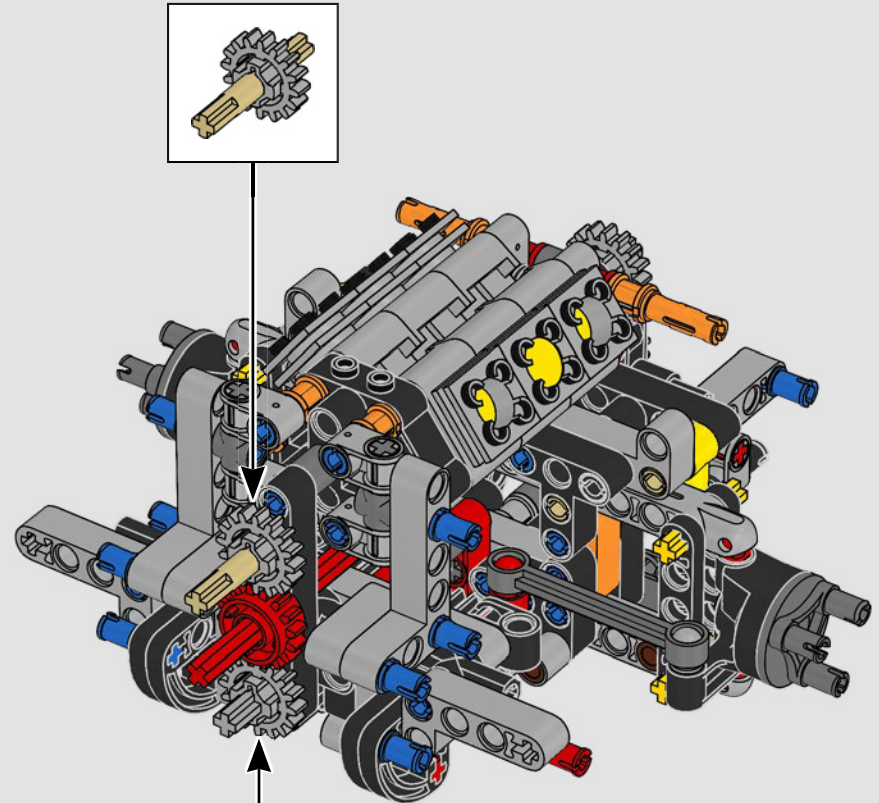


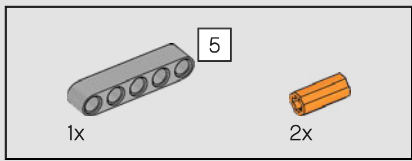


63

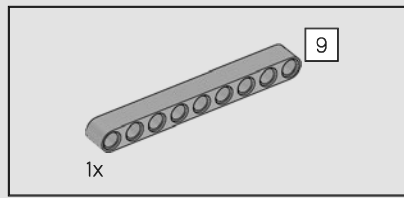
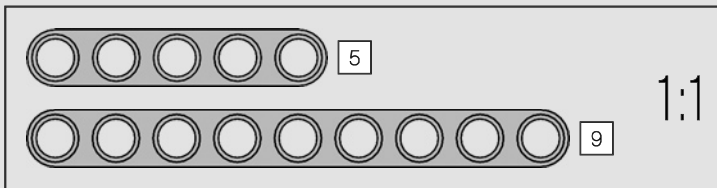
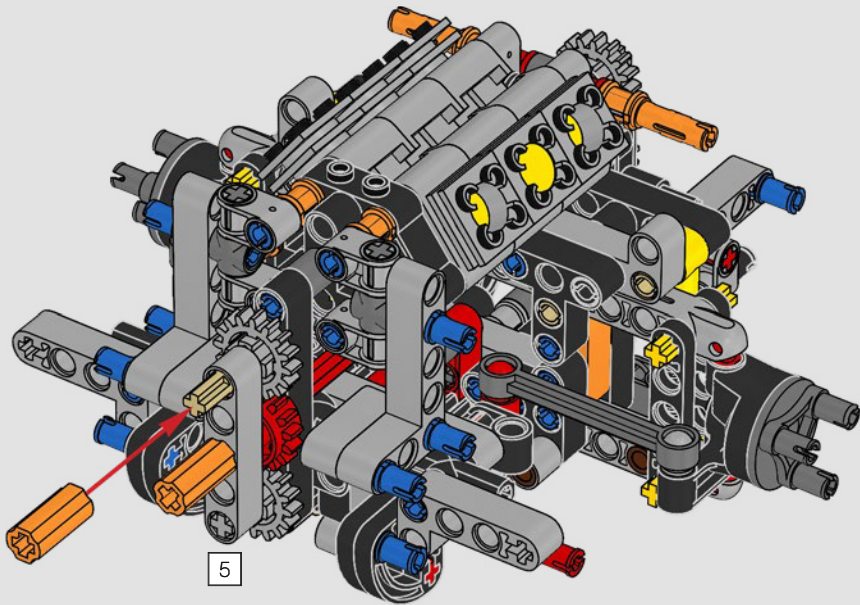


64

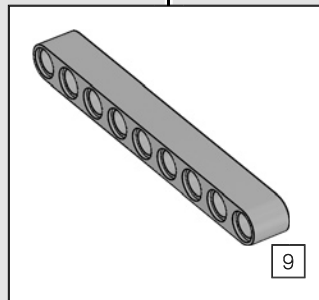
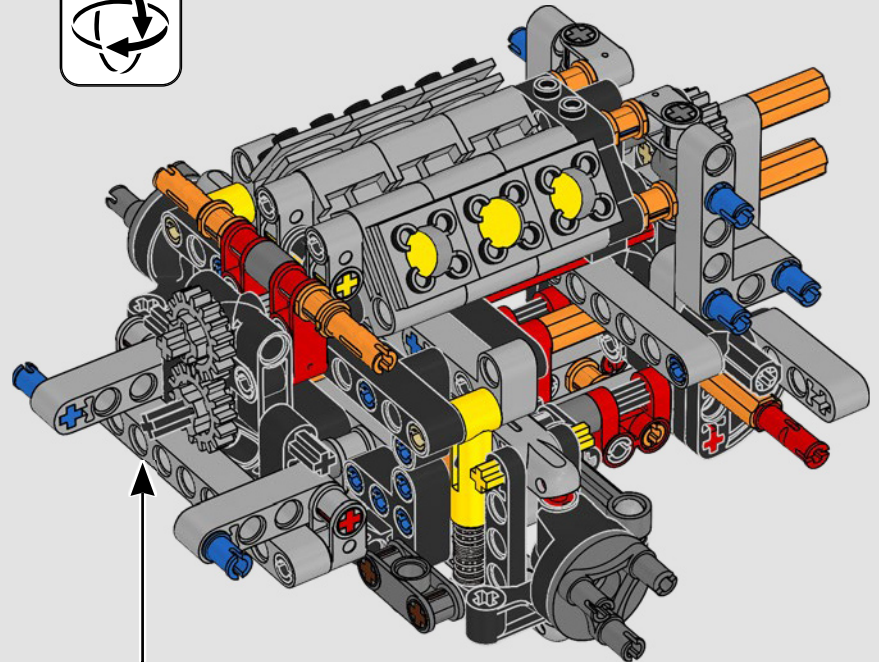
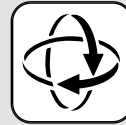


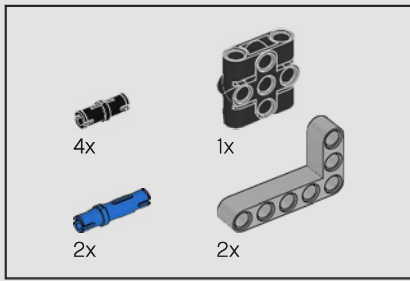


65

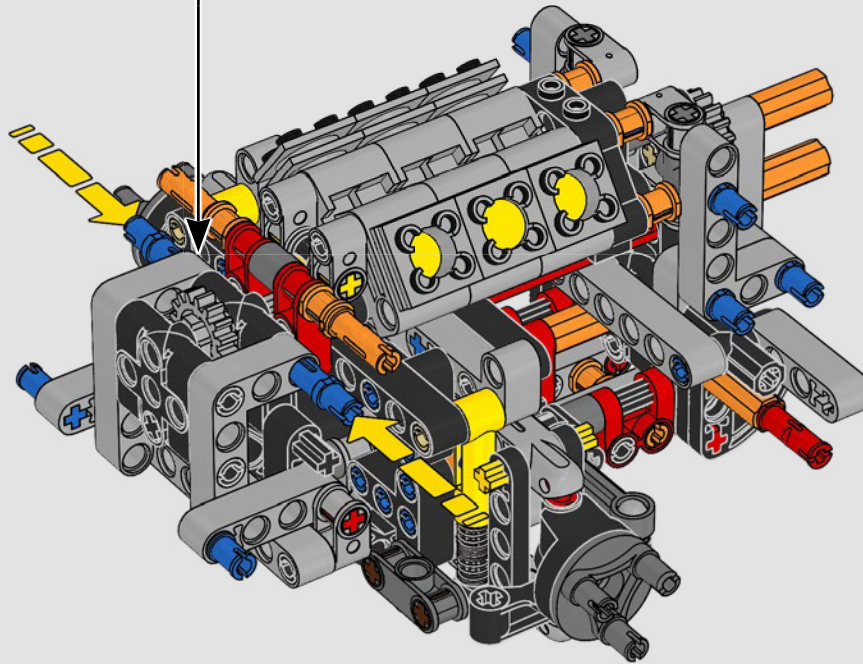
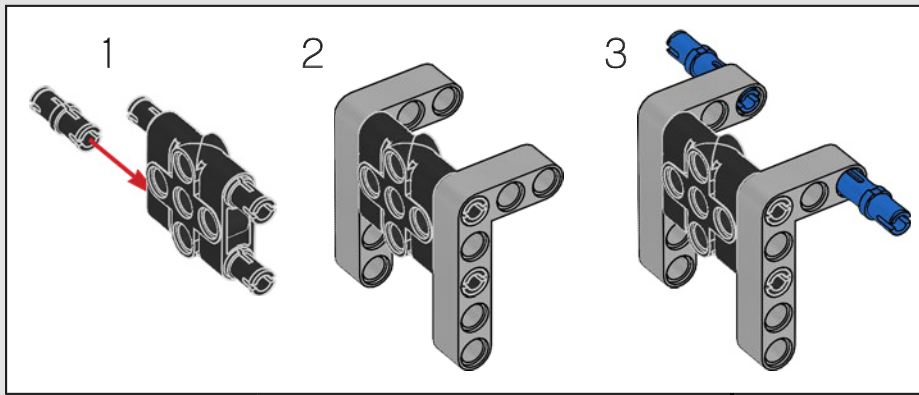


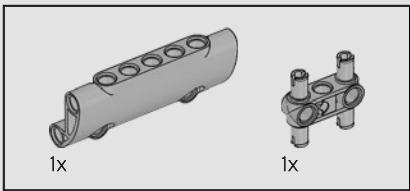
66



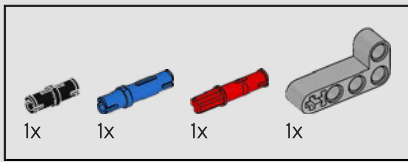
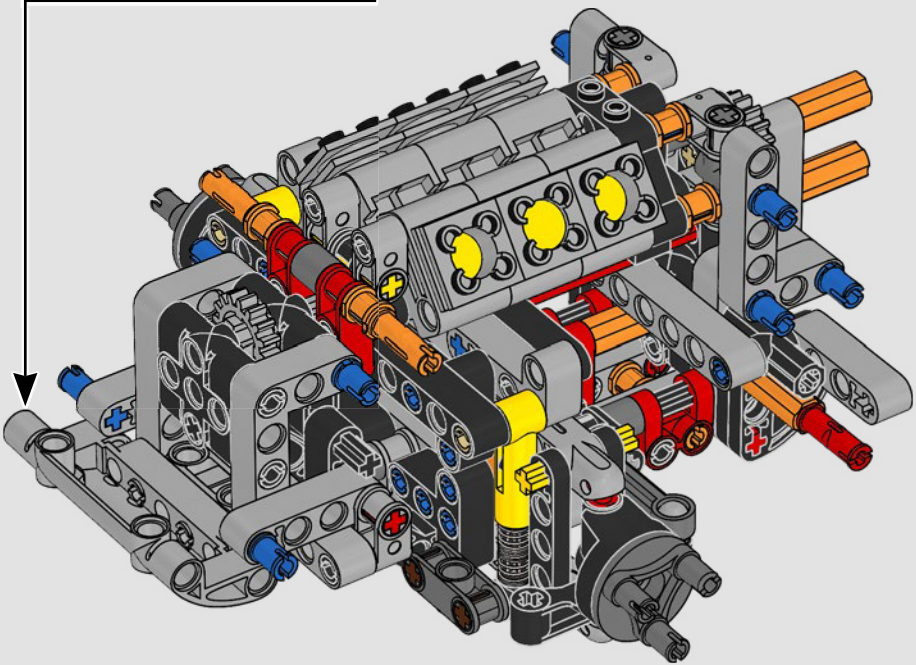
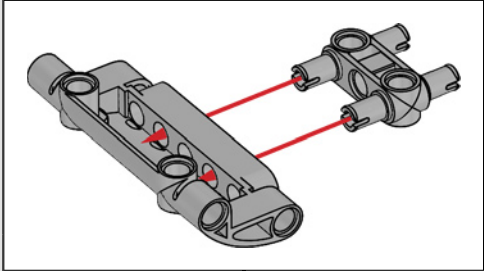


67

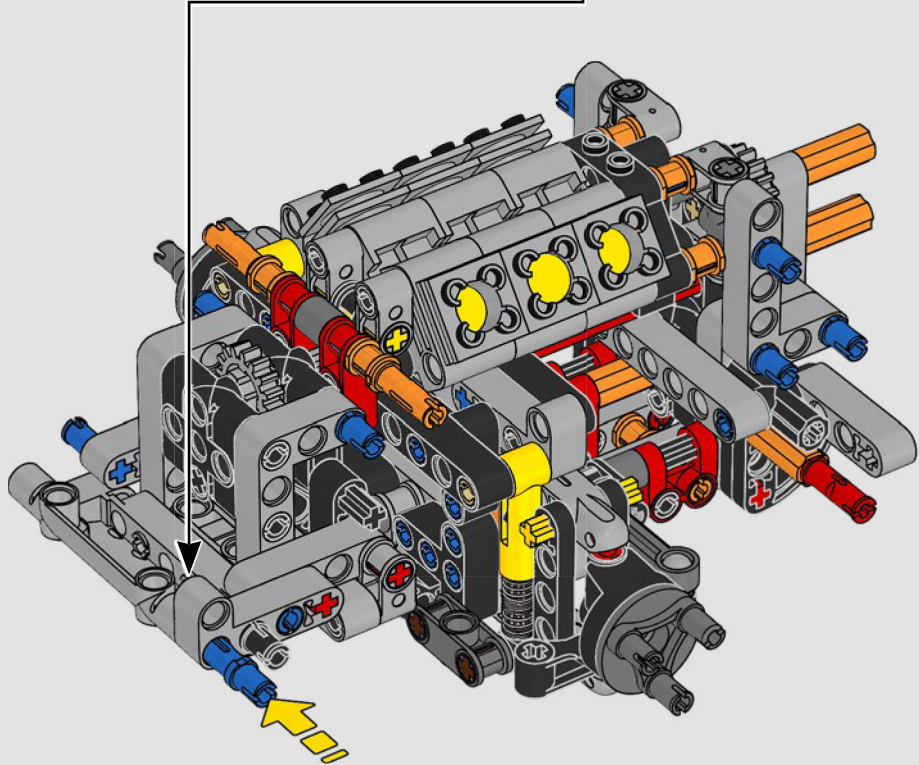
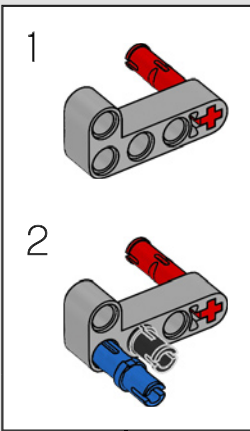


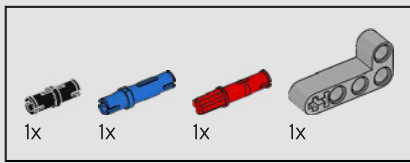


68

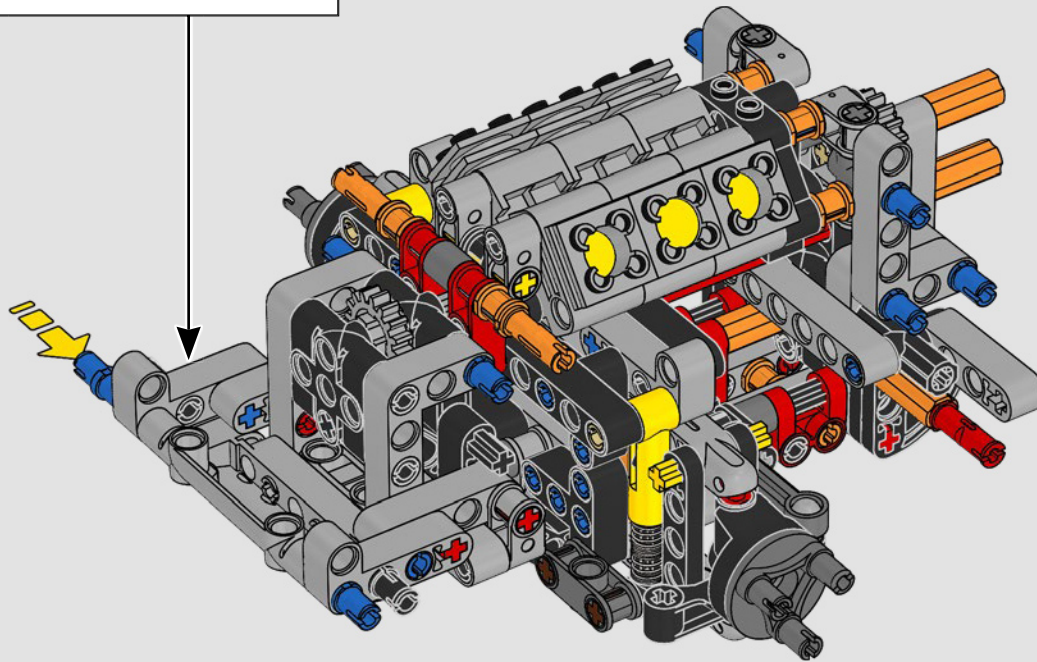
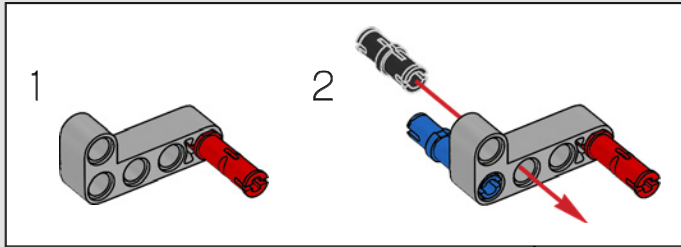


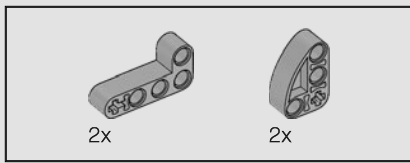
69



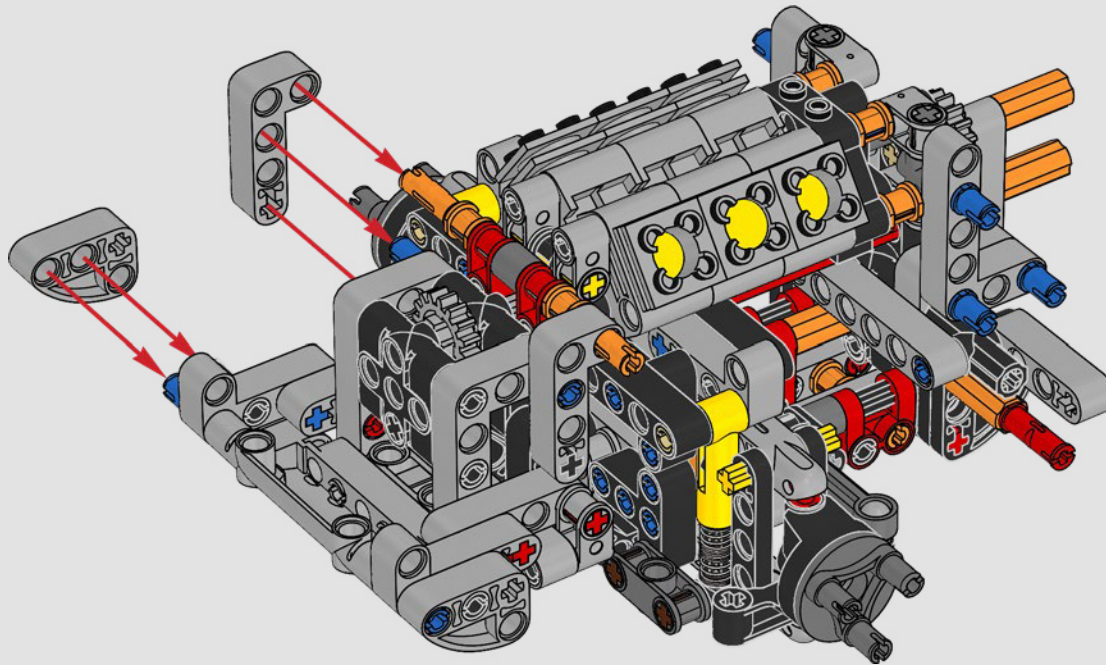


70

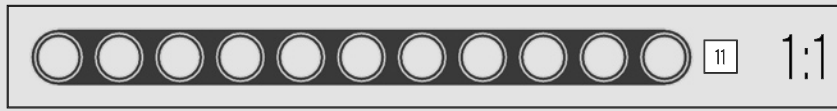
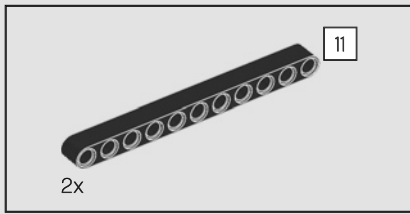




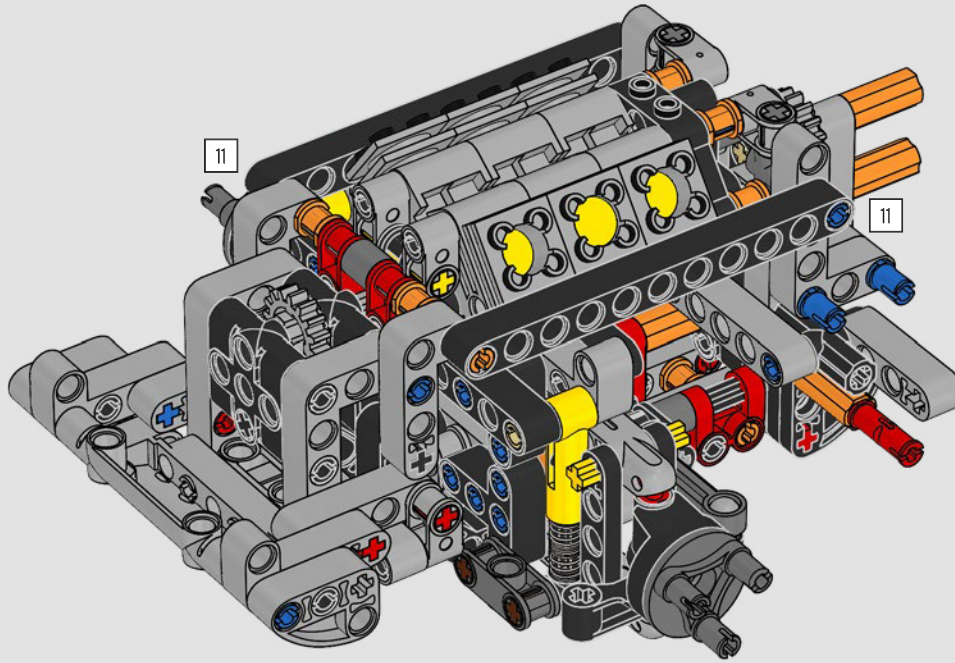
71

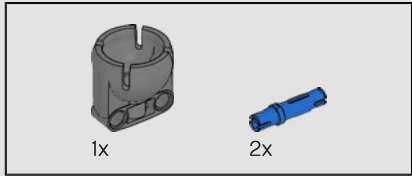
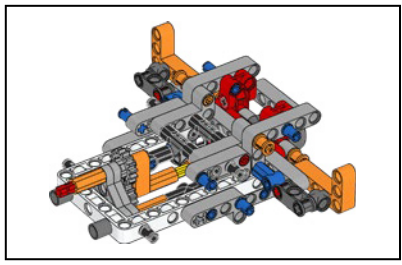


Ottimizzato per l'uso fuoristrada, il Raptor è dotato di trazione integrale, di serie.

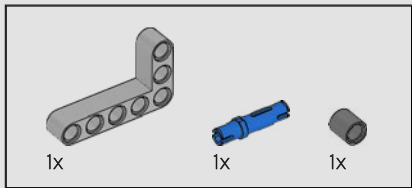
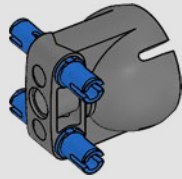


72

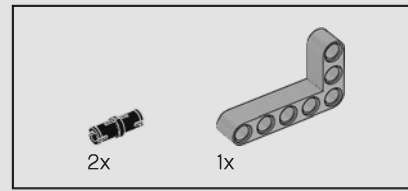
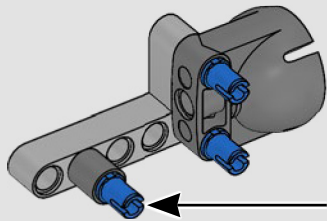
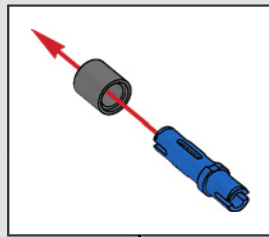




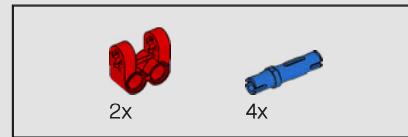
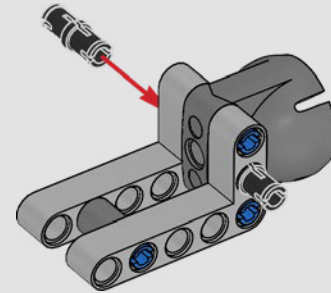
73



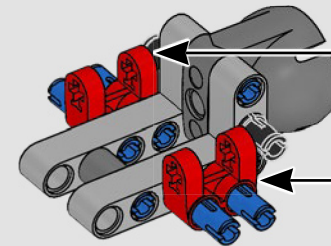
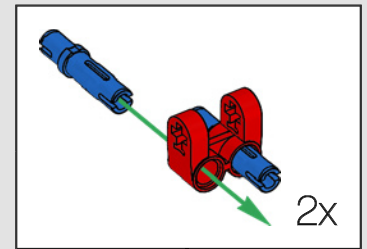
74

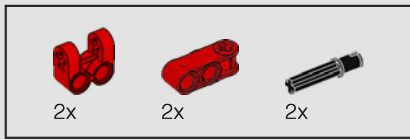


75

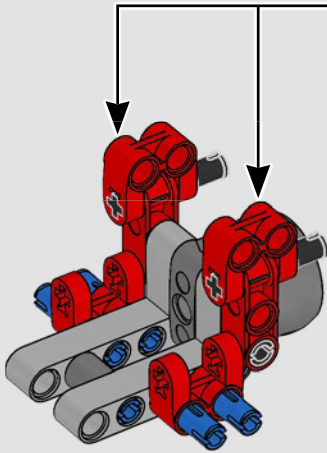
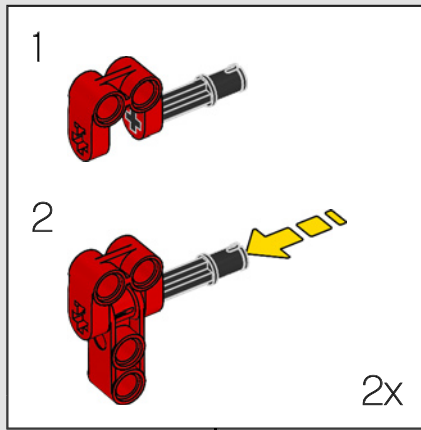


76

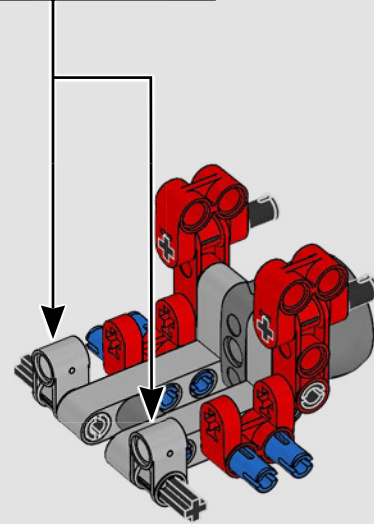
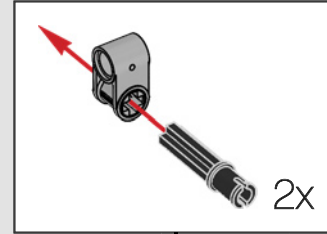


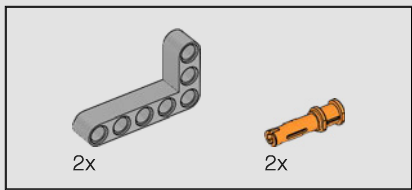


77

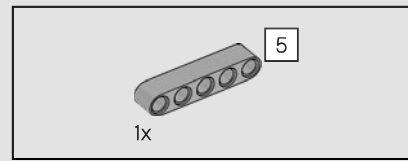
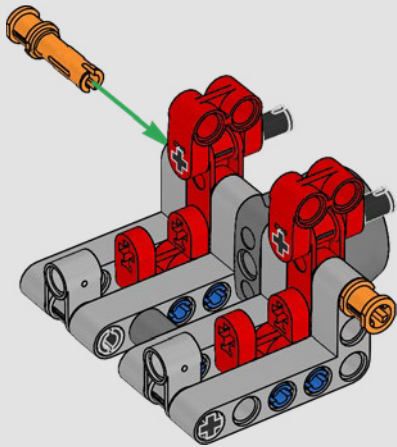


78

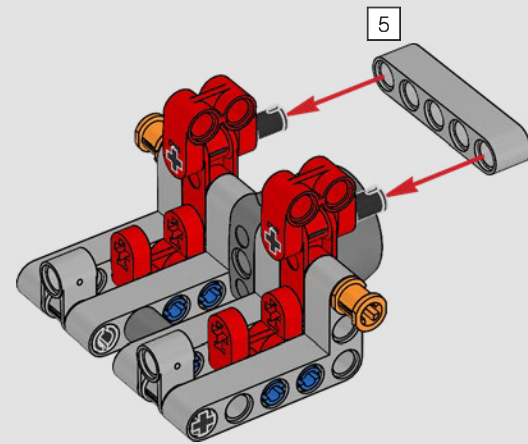


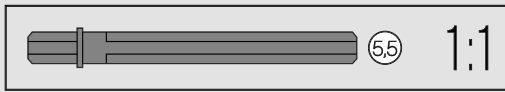
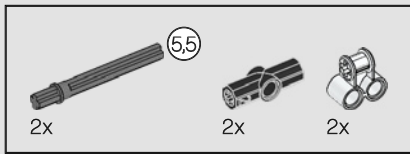


79

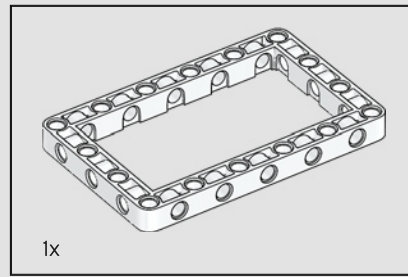
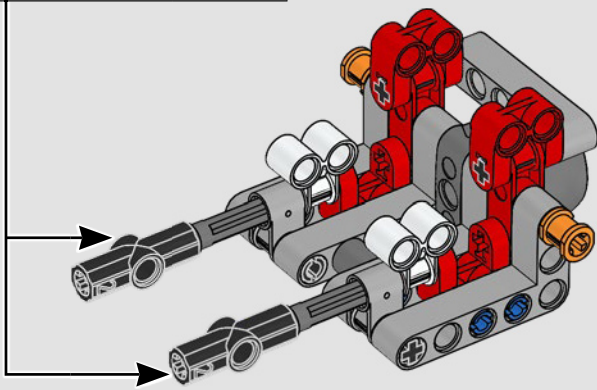
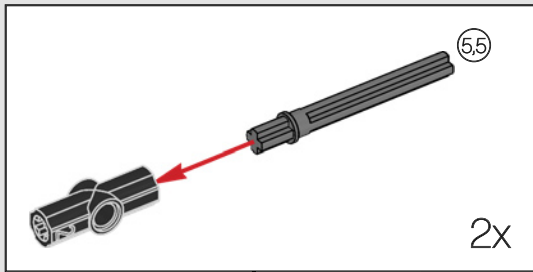


80

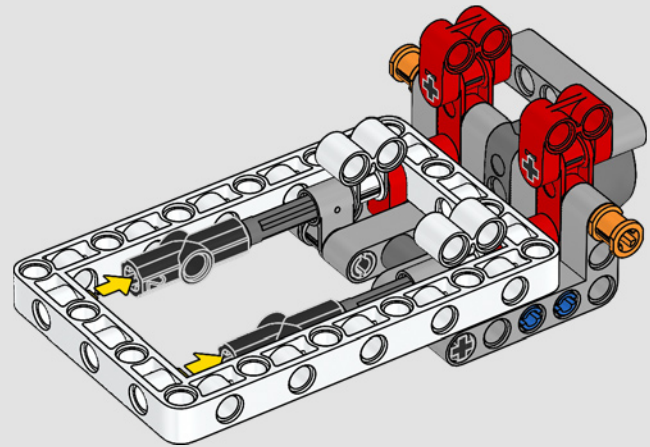


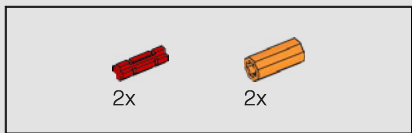


81

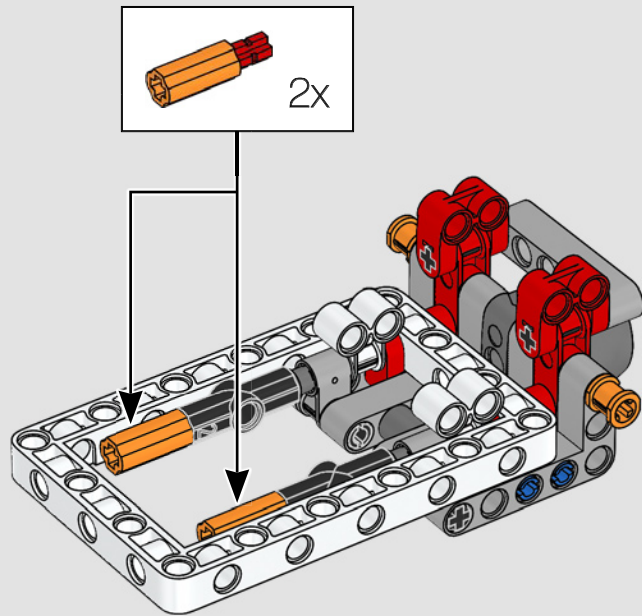


82

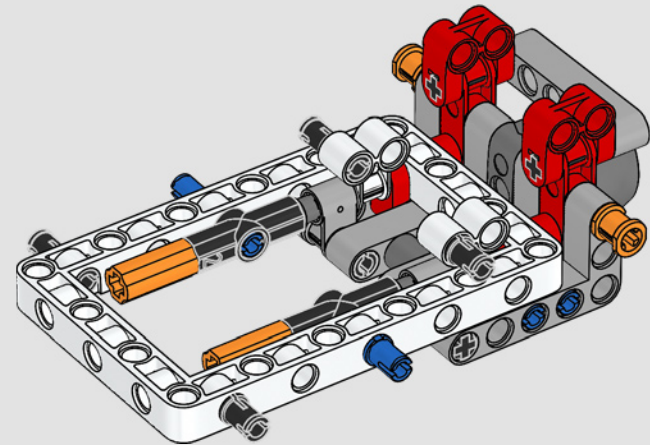


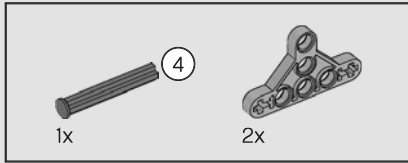
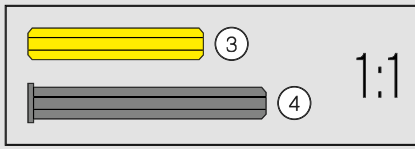
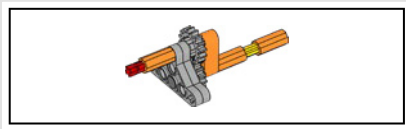


83

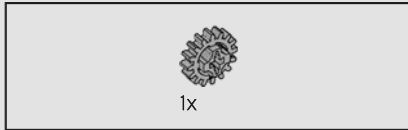
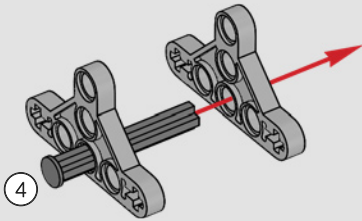


84

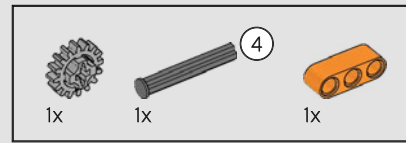
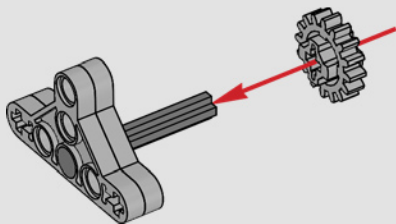




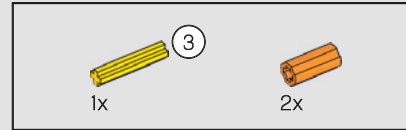
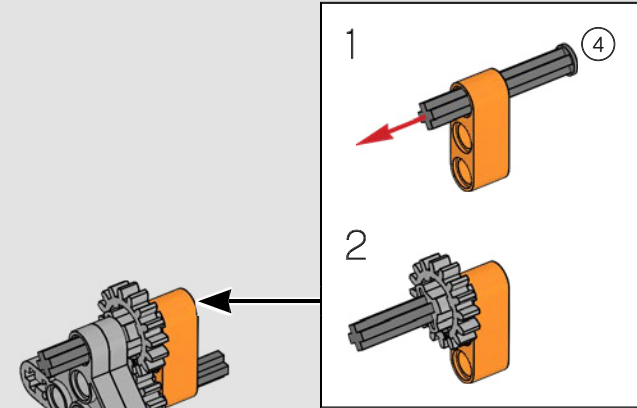
85



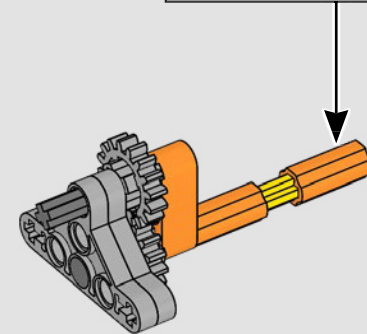
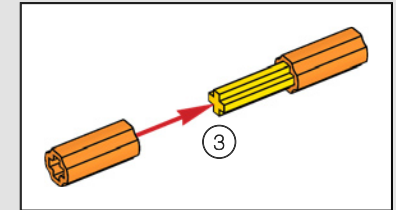
86

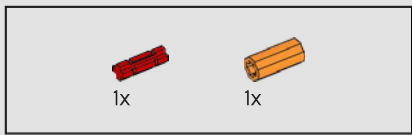


87

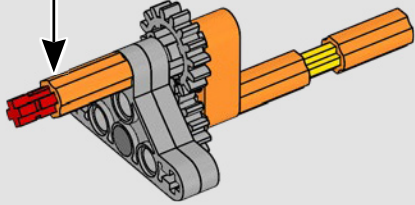
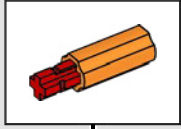


88

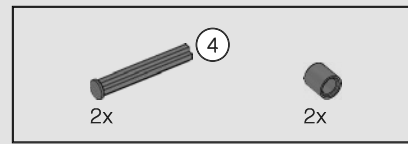
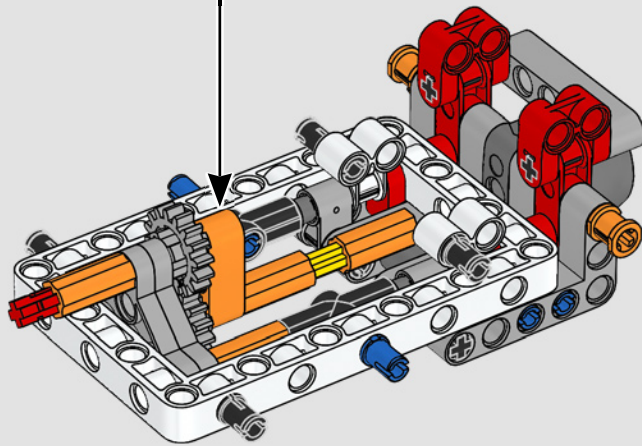




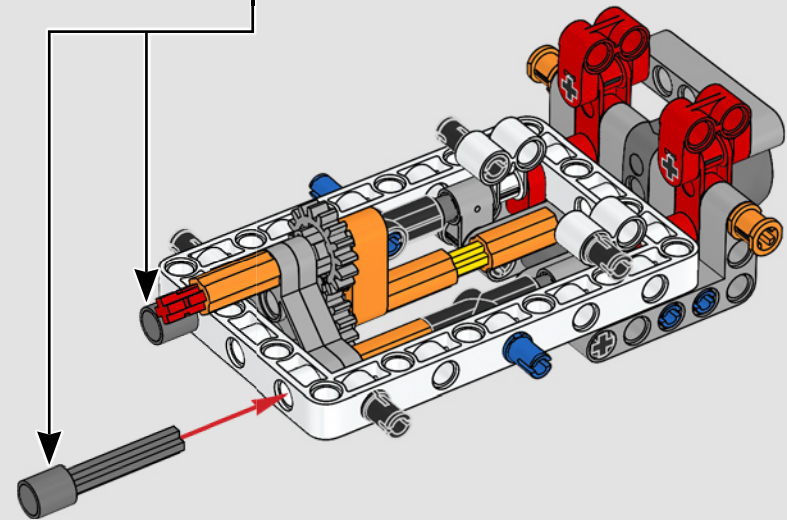
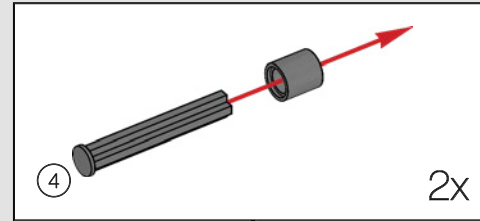
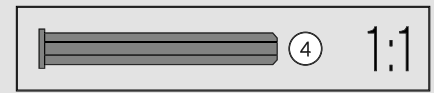
89

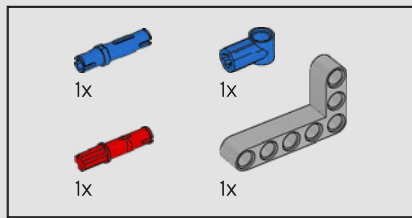


90

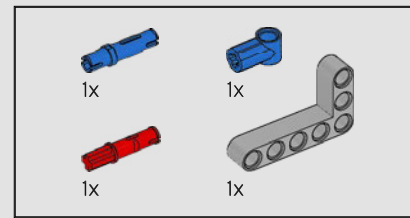
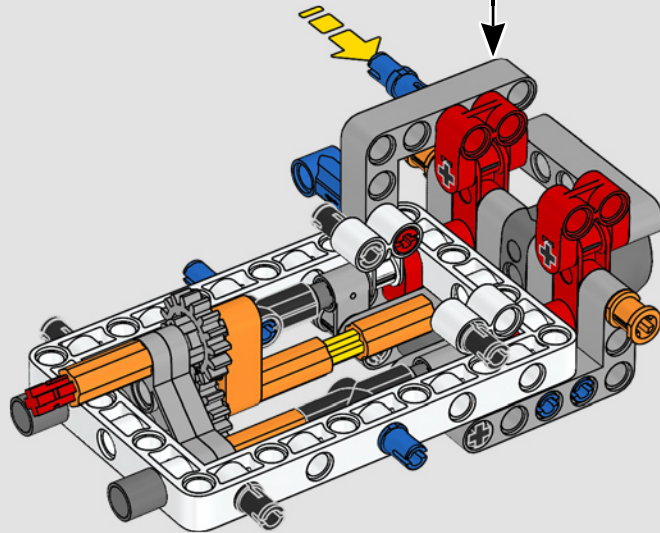
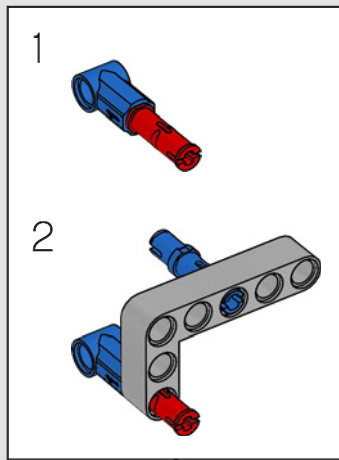


91

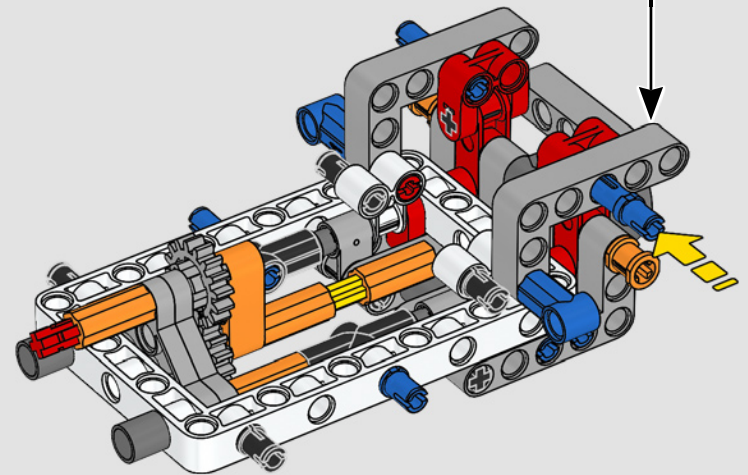
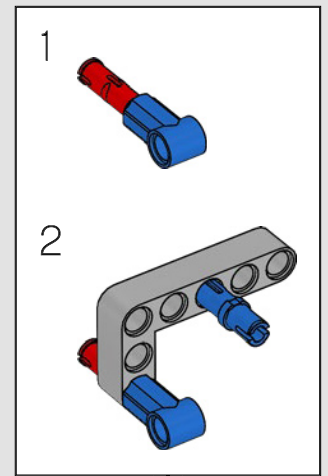


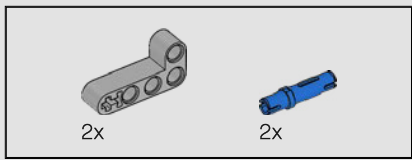


92

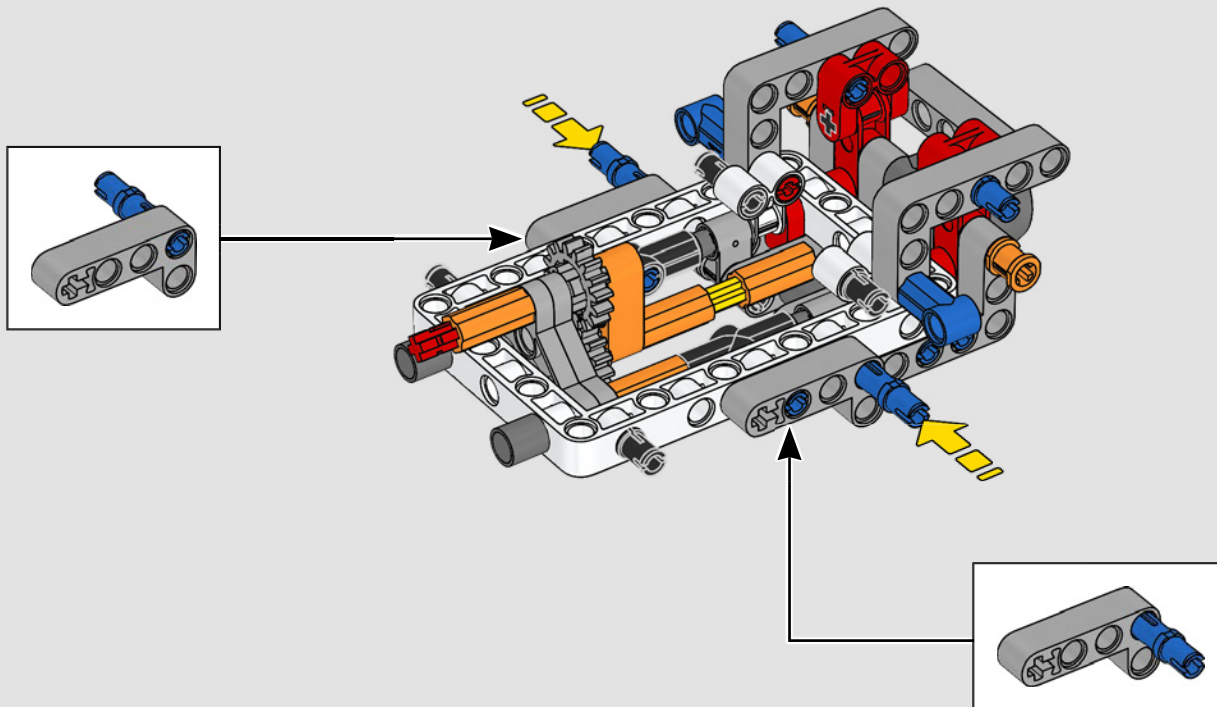


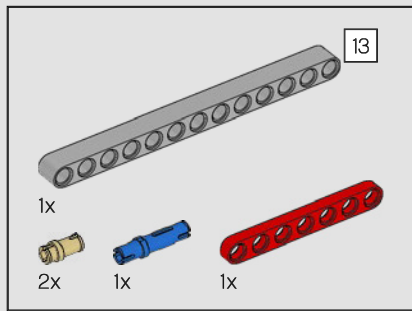
93



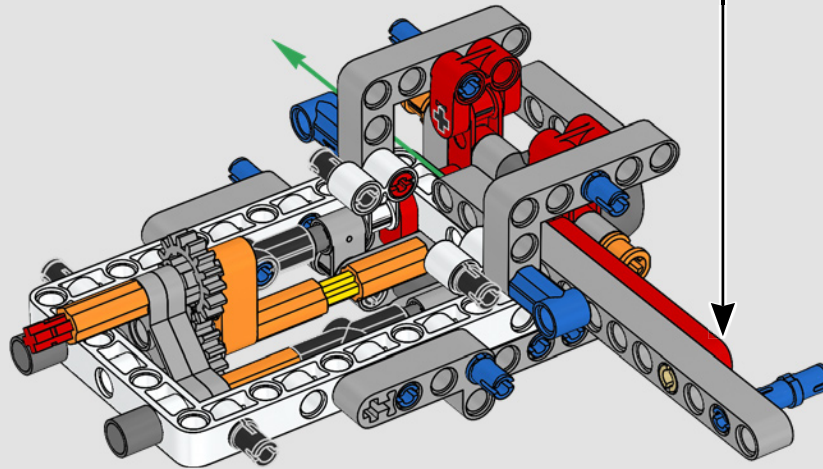
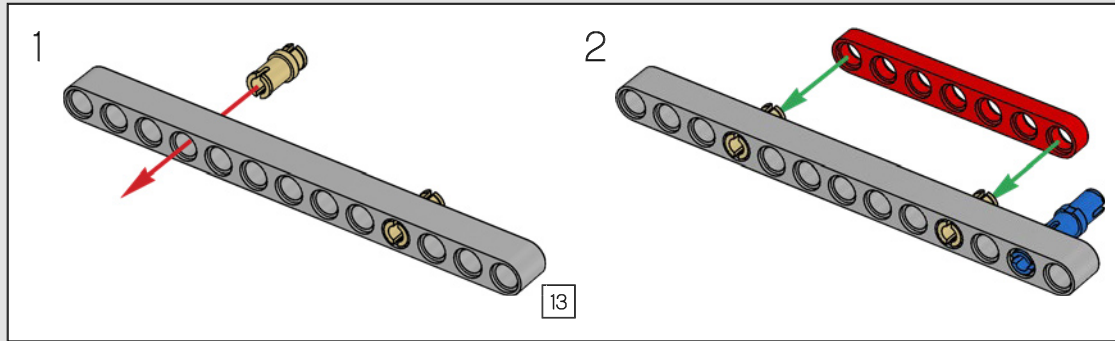


94

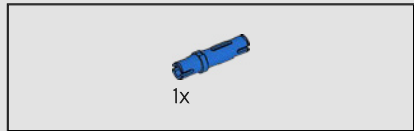
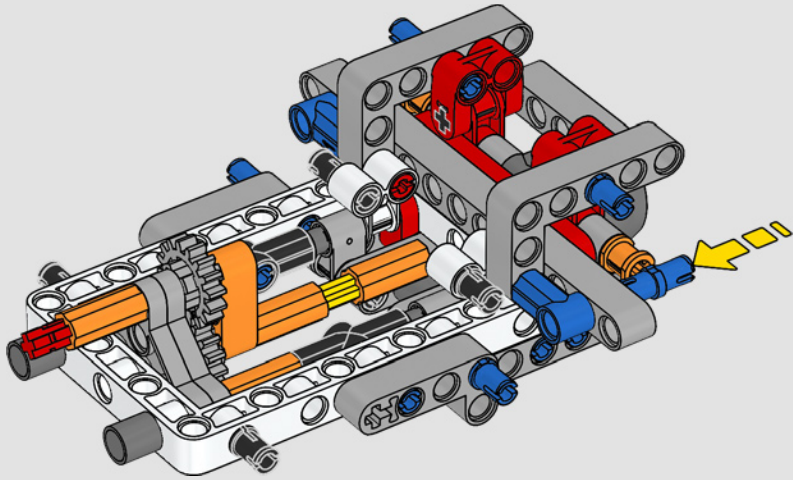




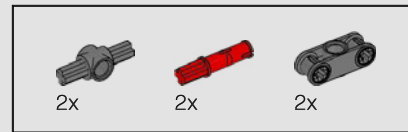
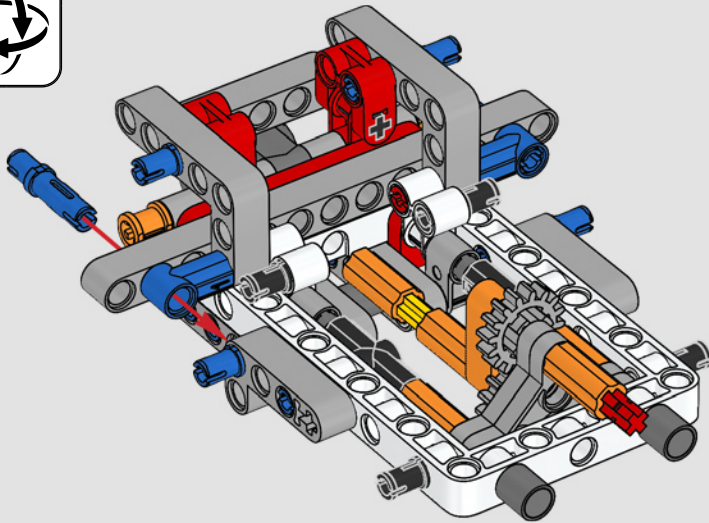
95



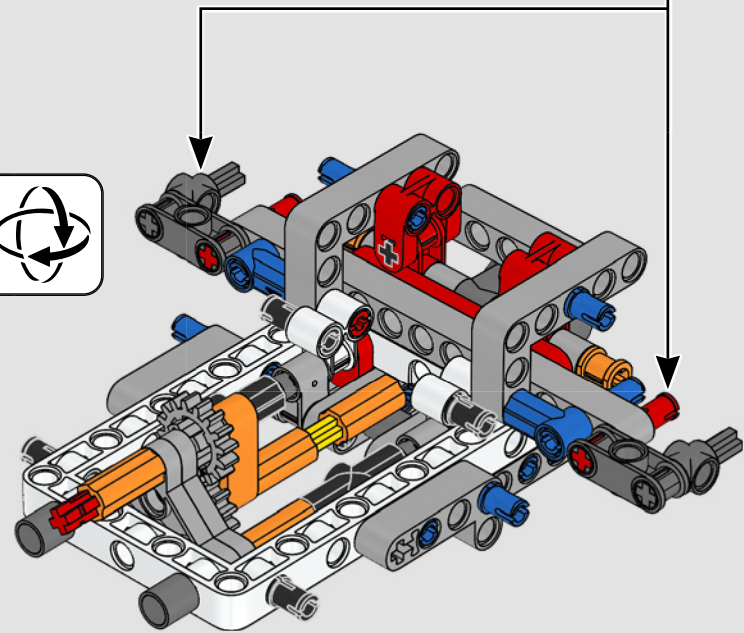
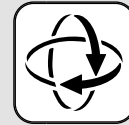
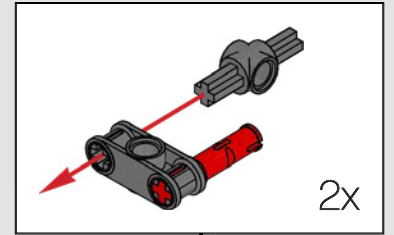
96

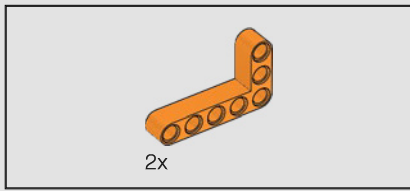


97

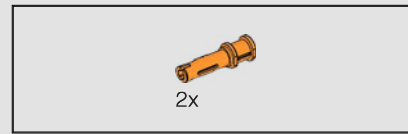
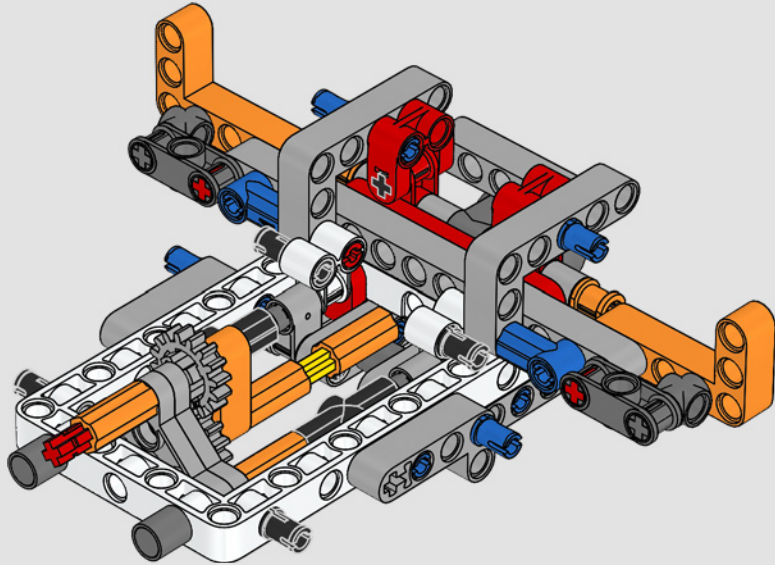


98

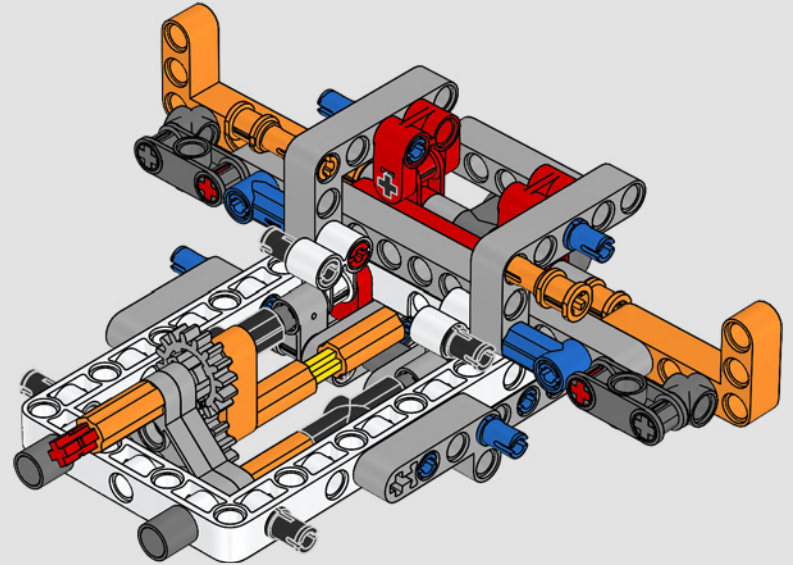


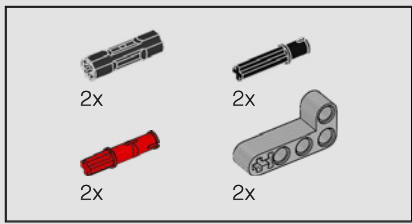


99

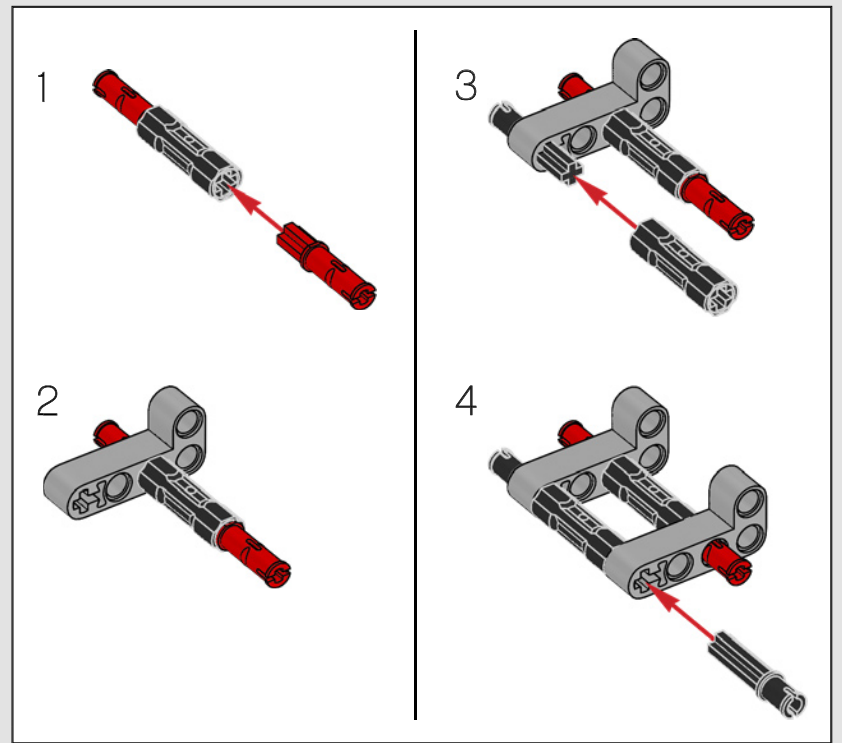
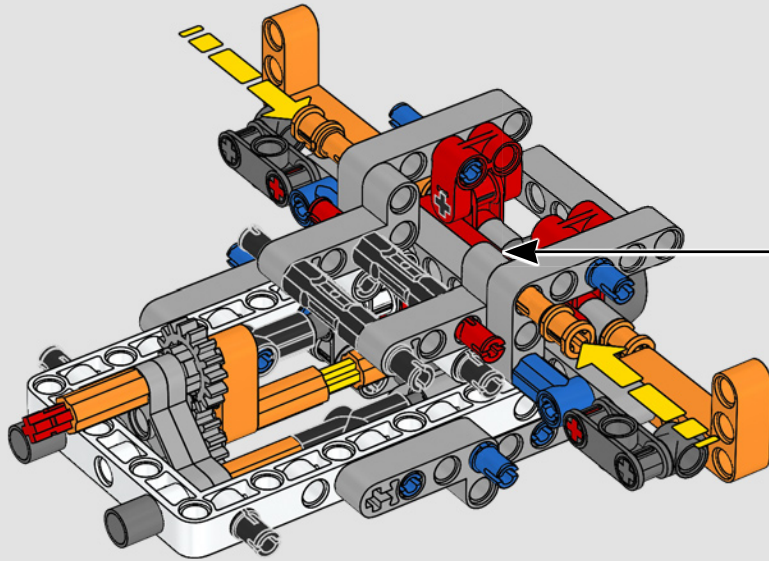


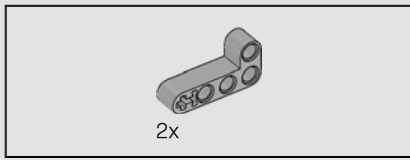
100



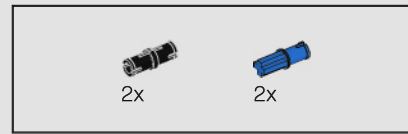
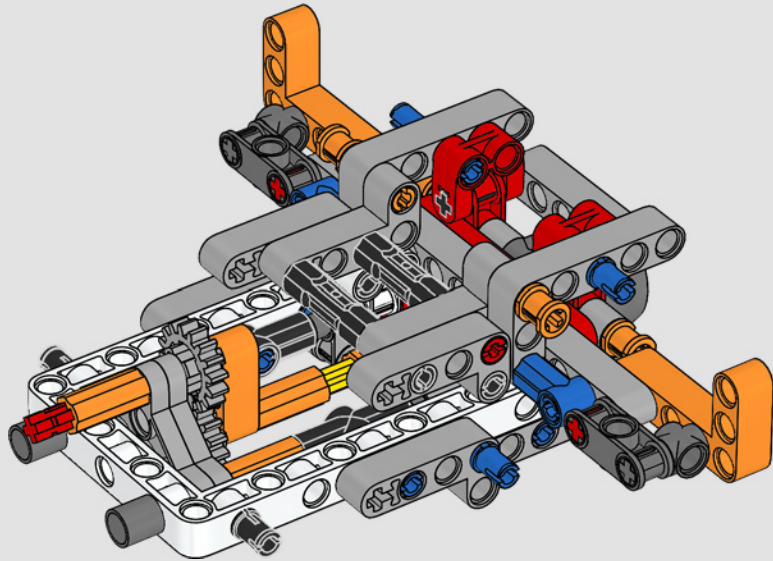


101

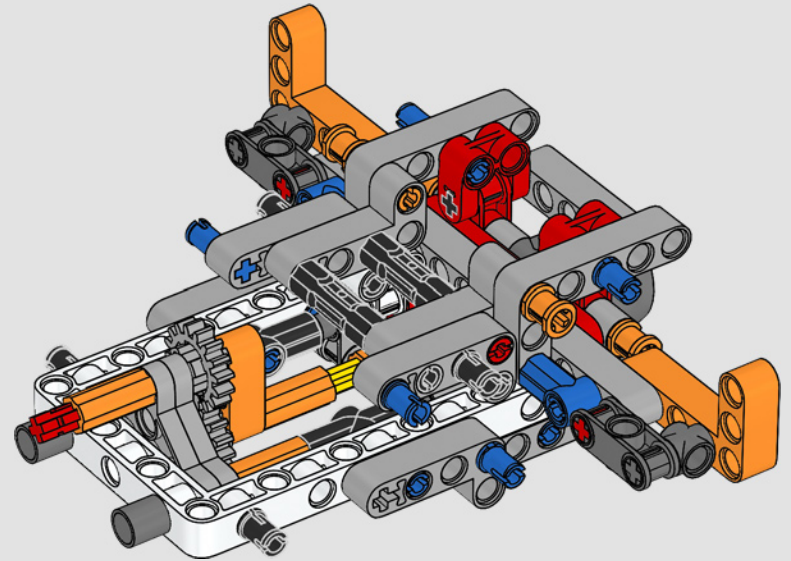




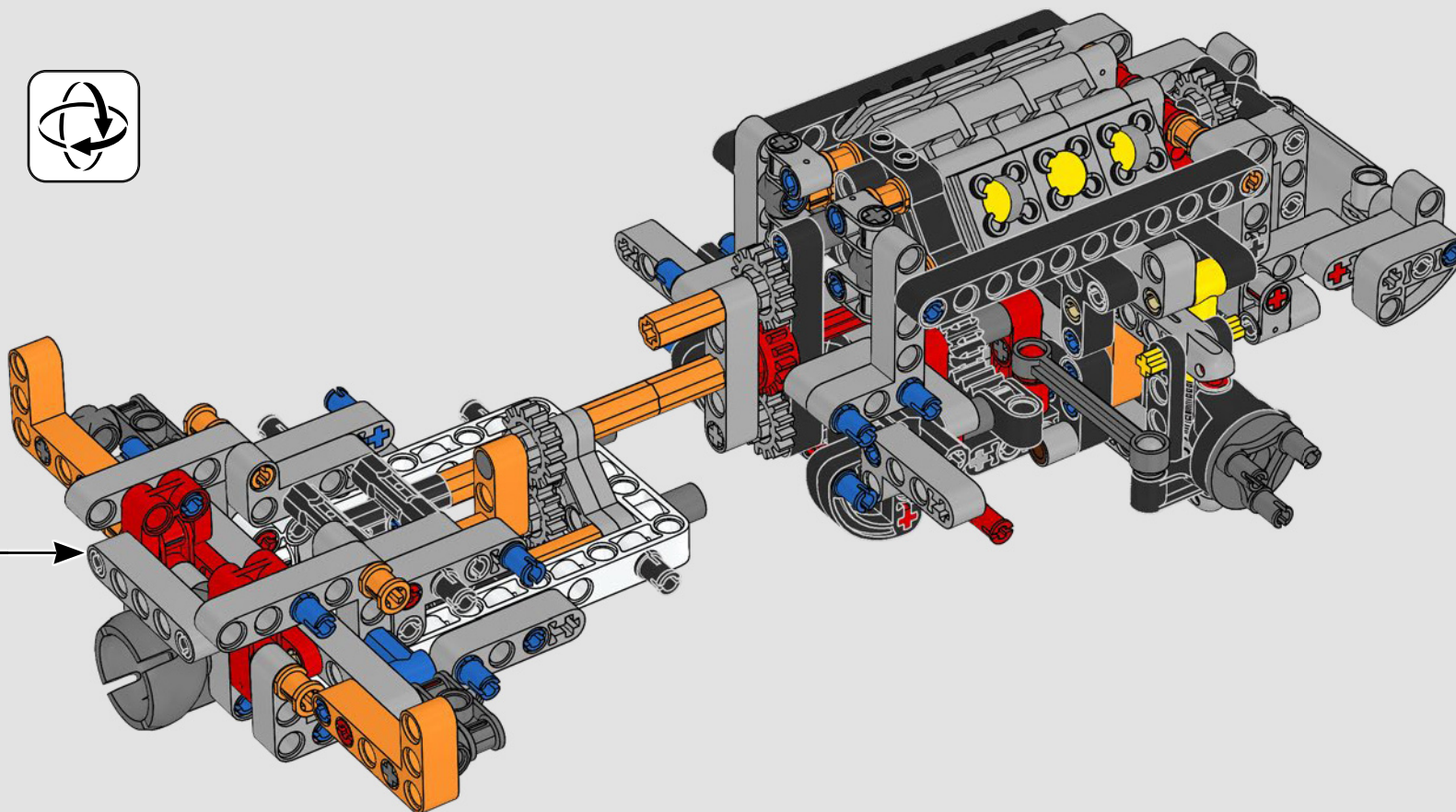
102

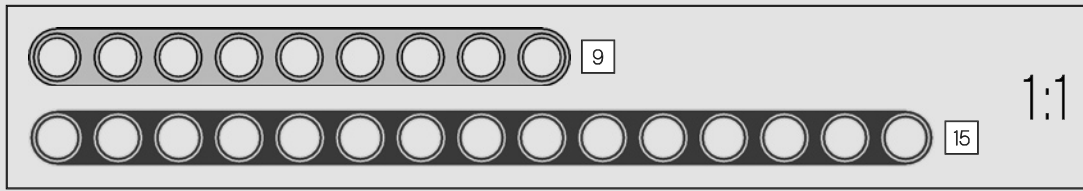
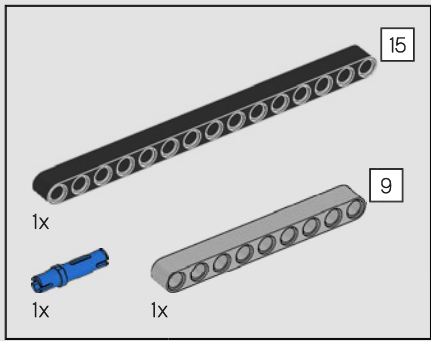


103

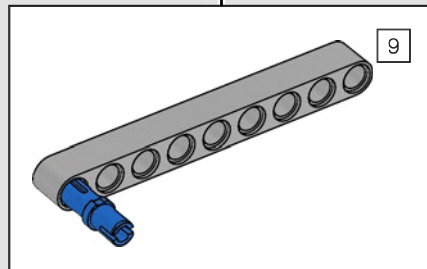
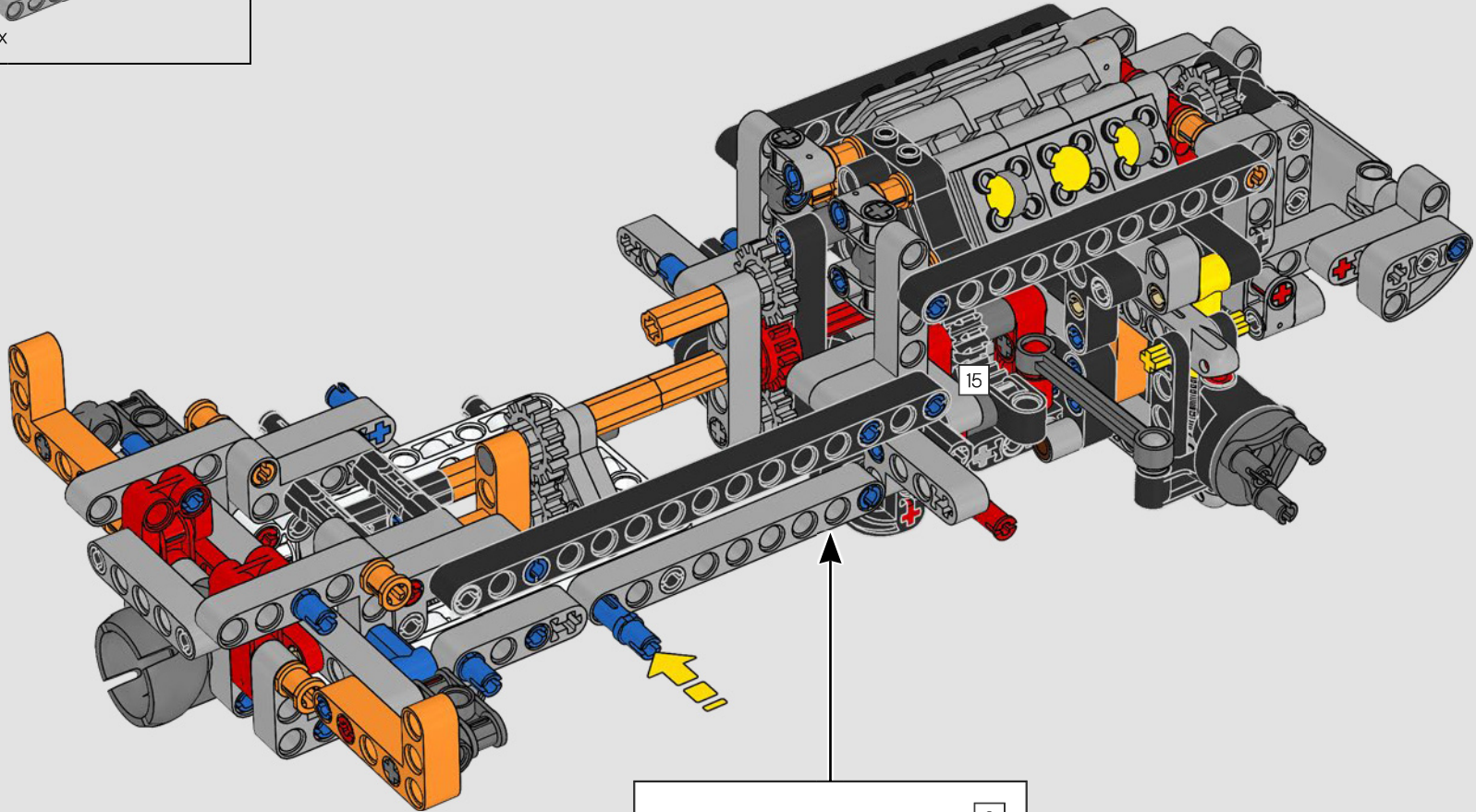


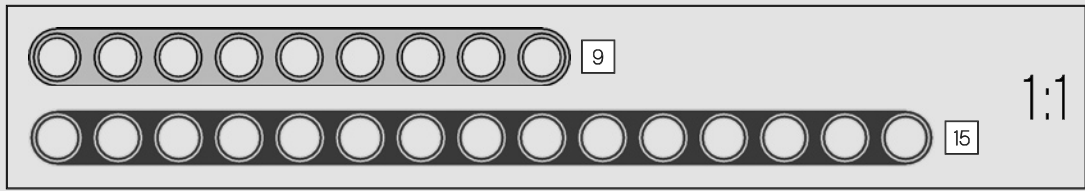
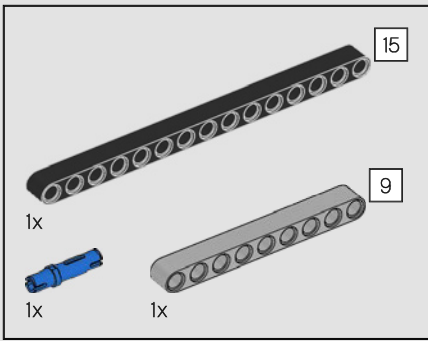
104



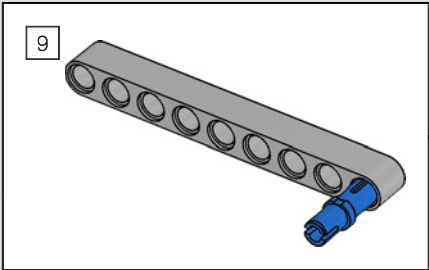
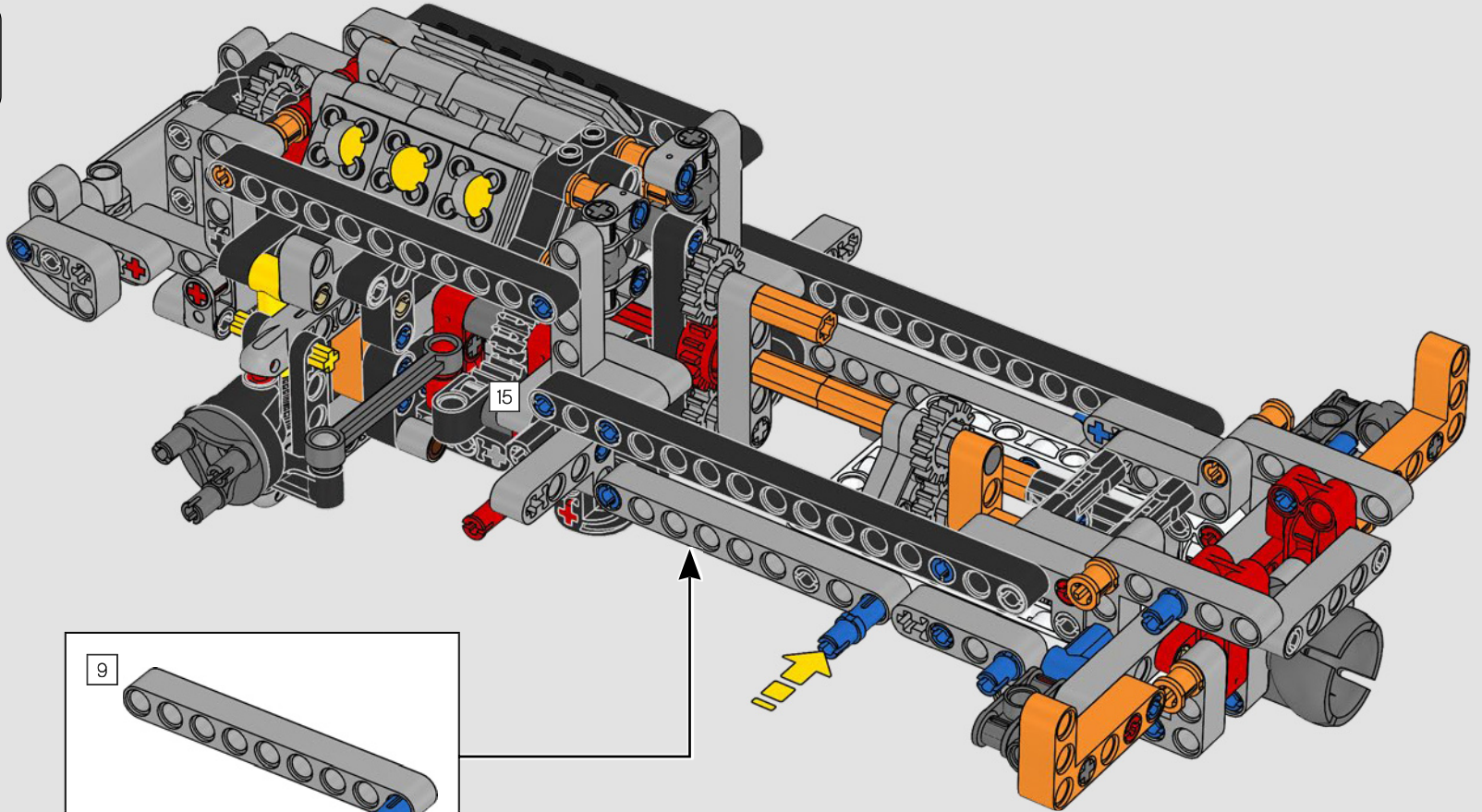


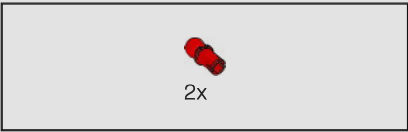
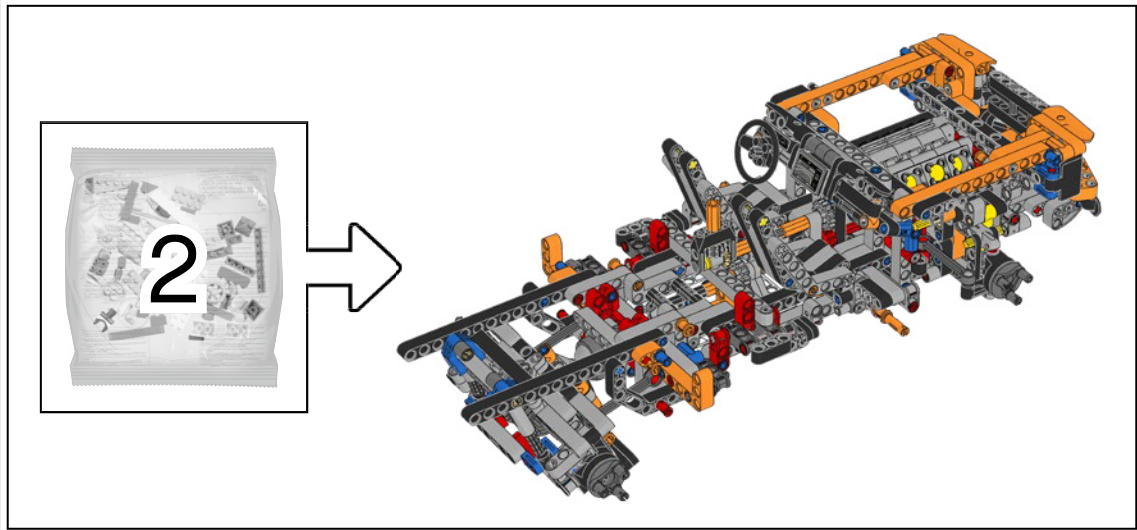
105



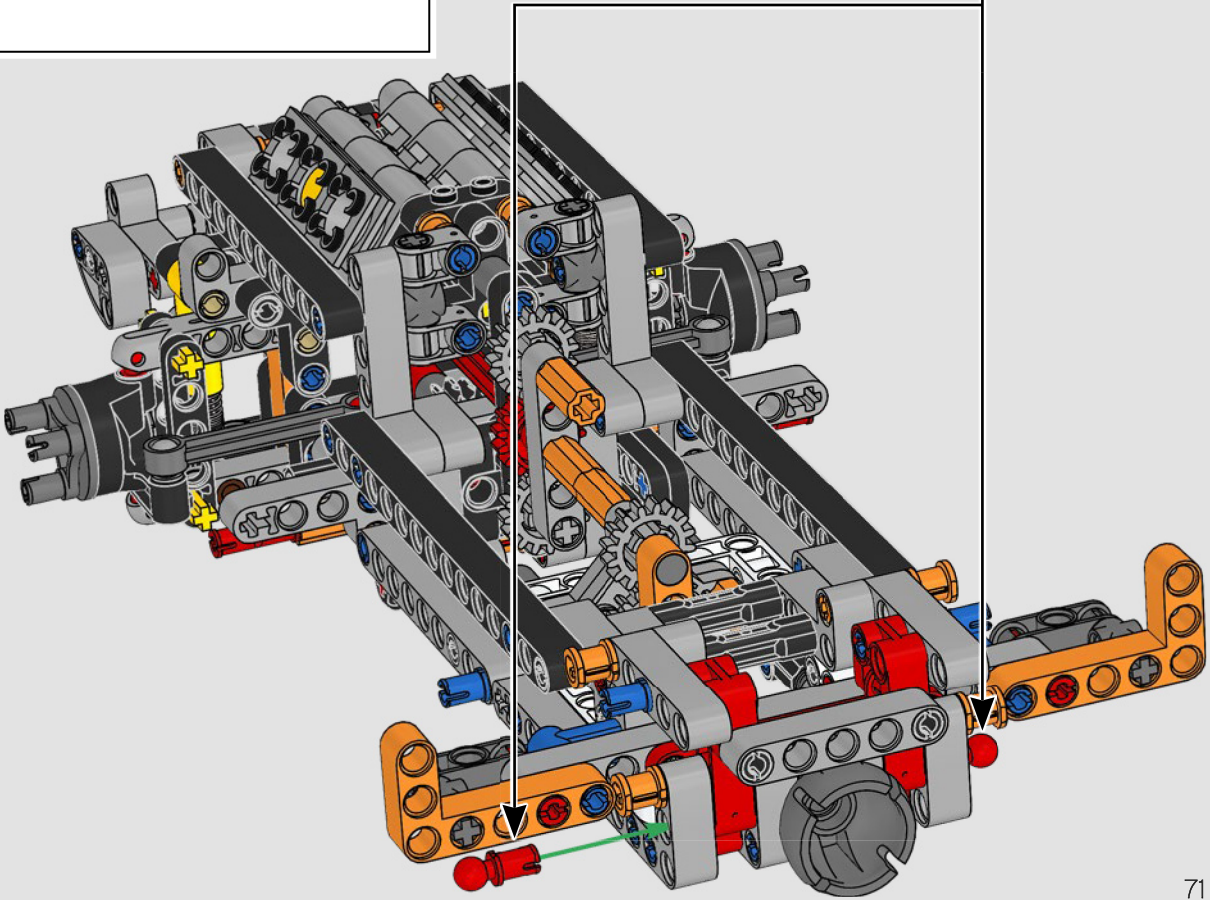


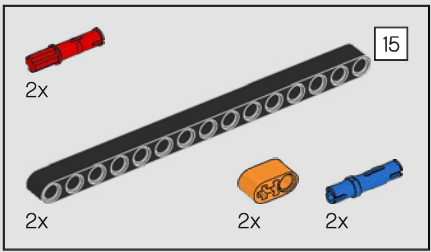
106



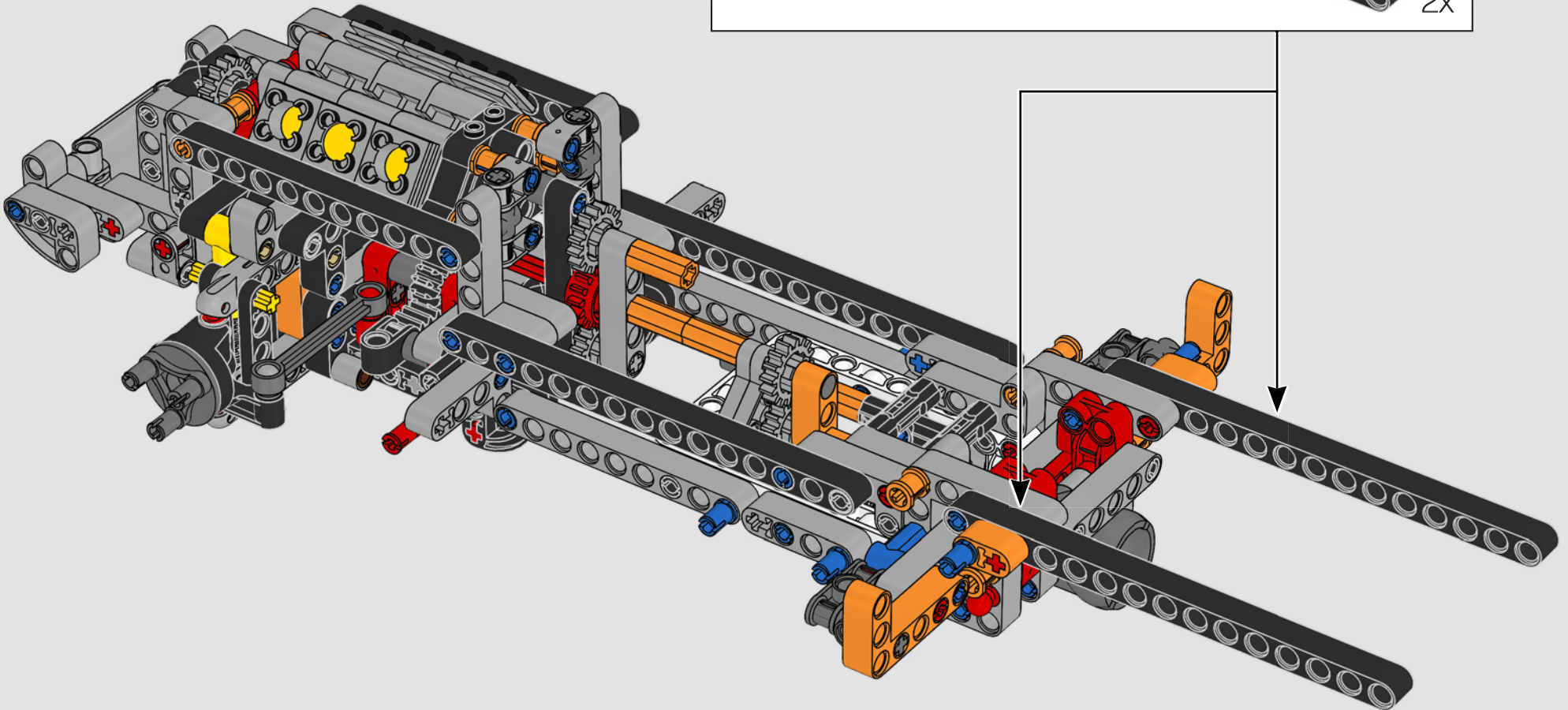
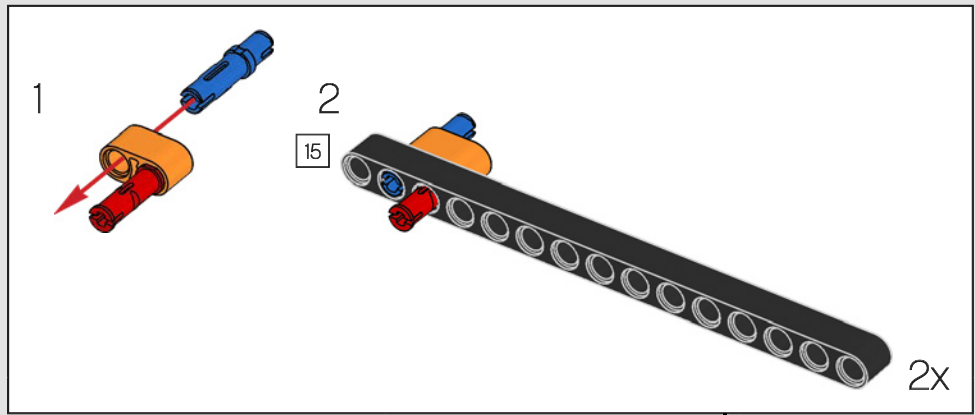


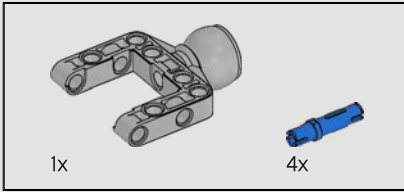
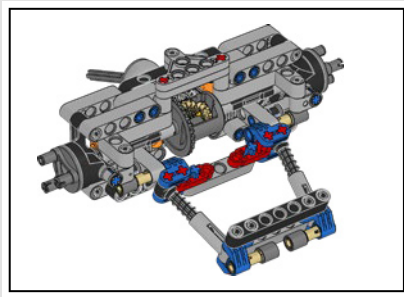
107



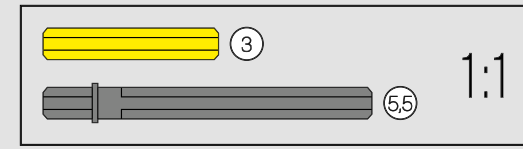
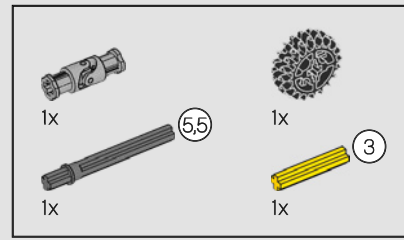
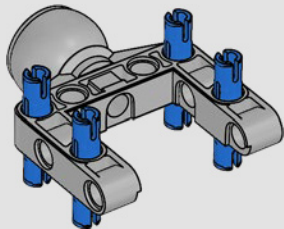


108

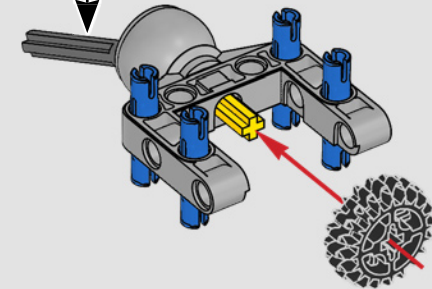
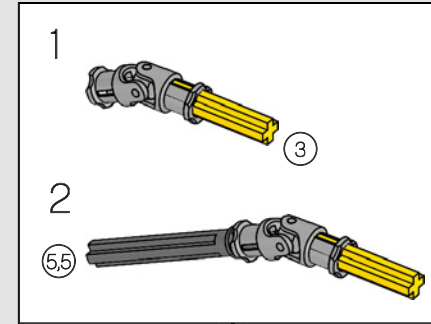


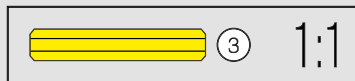
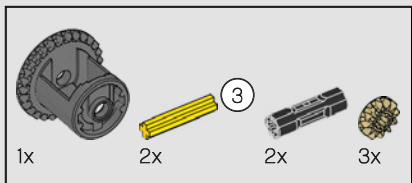


109

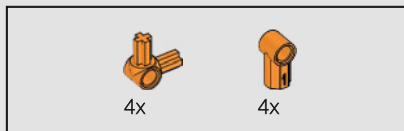
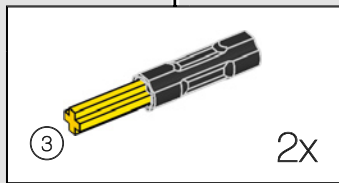
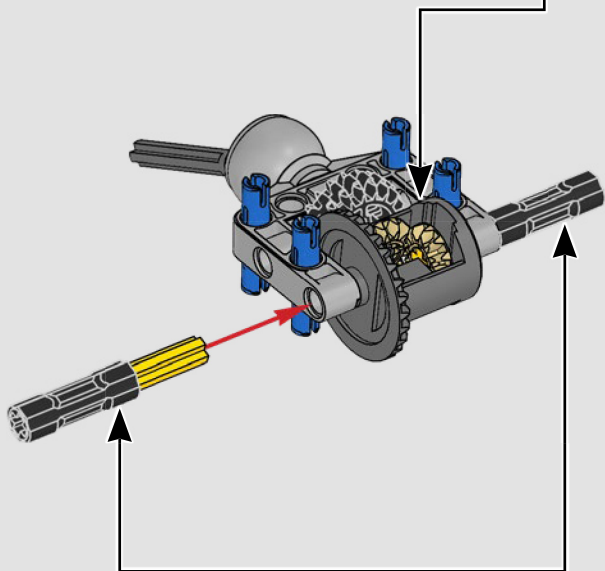
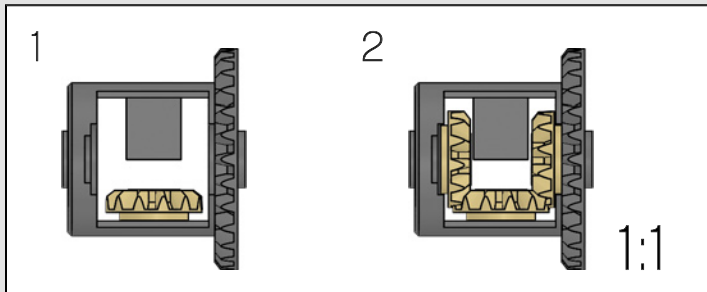


110

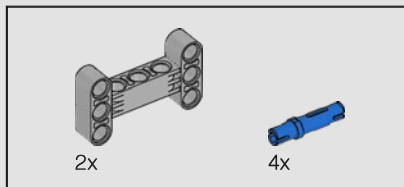
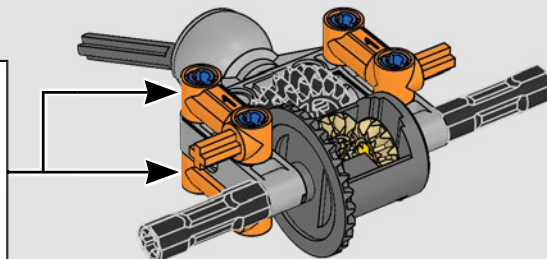
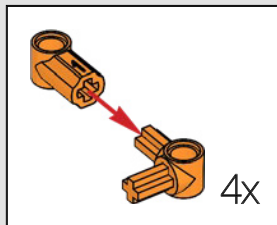




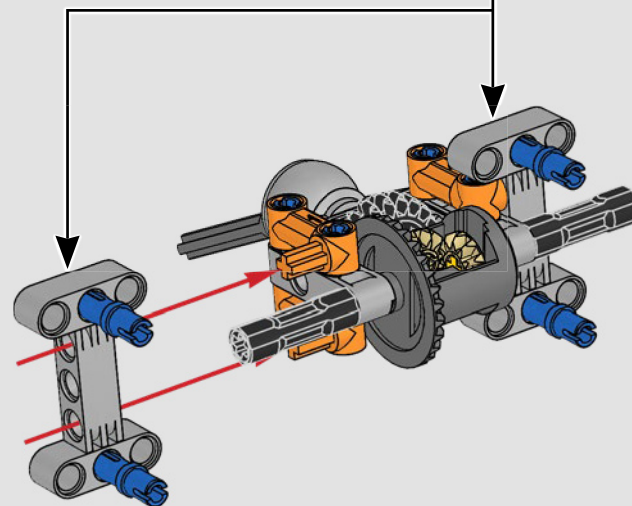
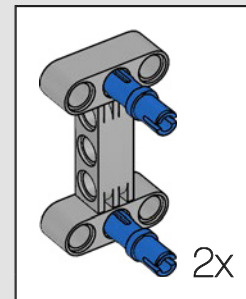
111

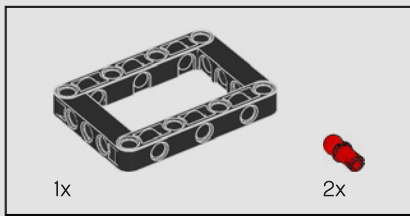


112

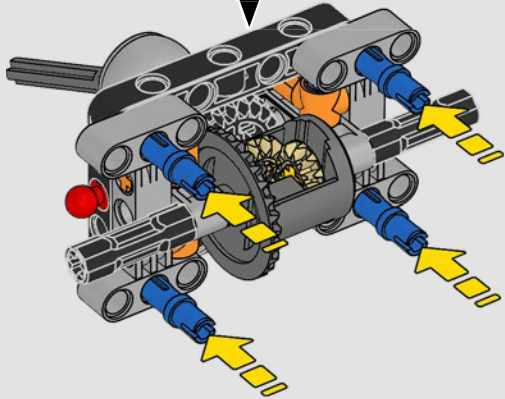
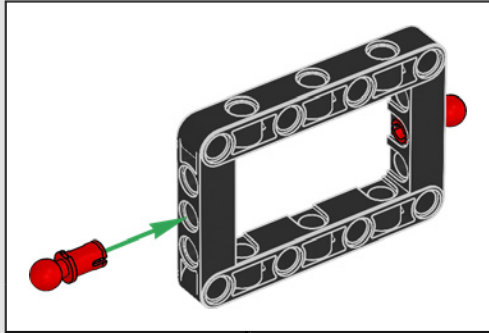


113

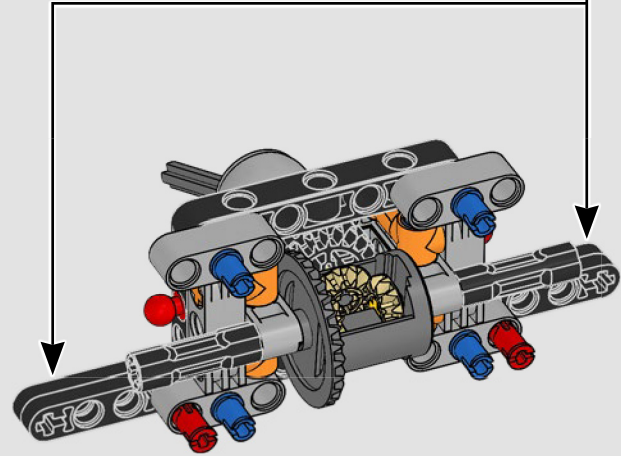
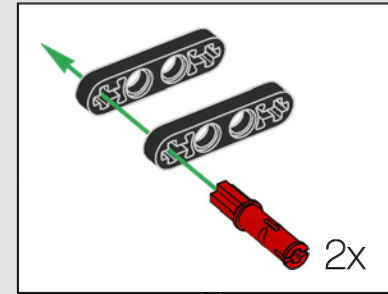


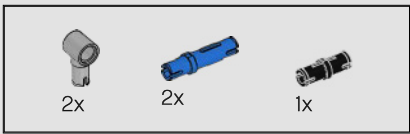


114

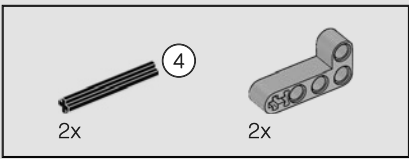
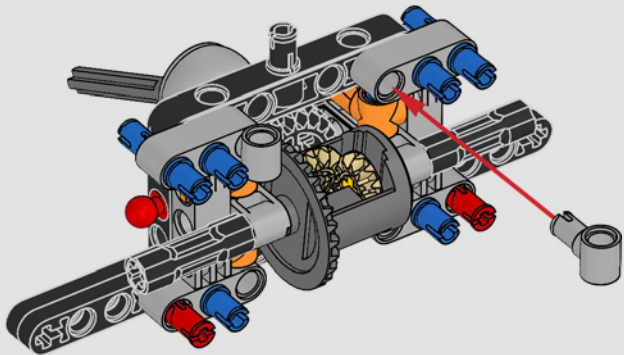


115

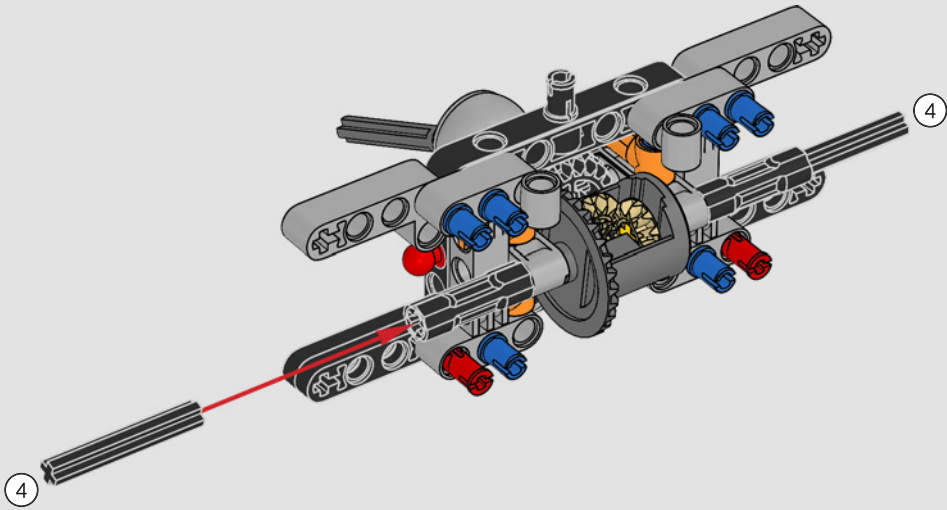
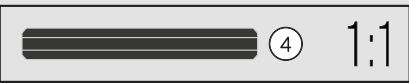


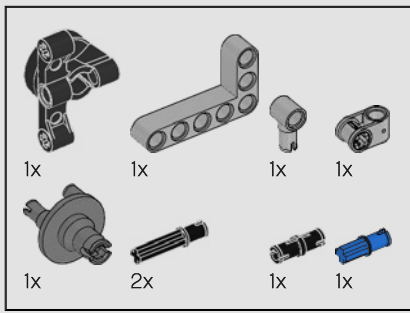


116

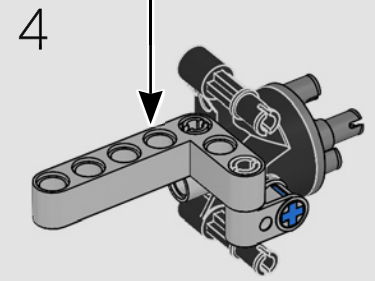
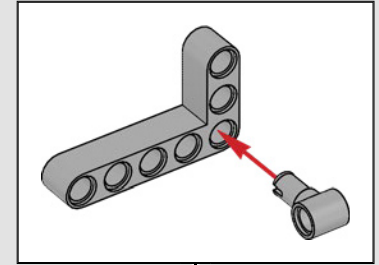
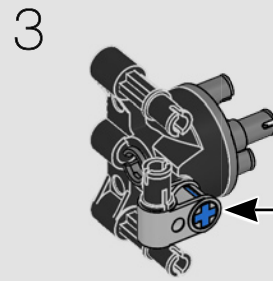
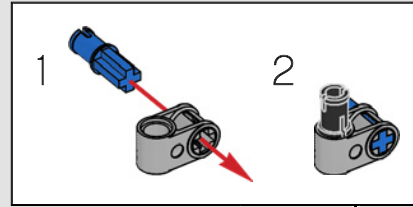
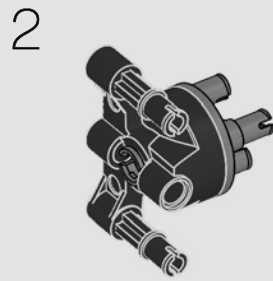
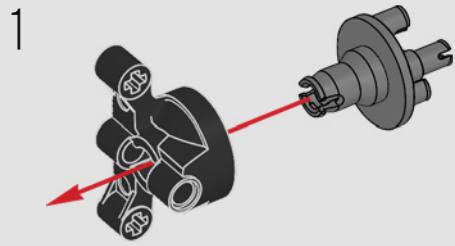


117

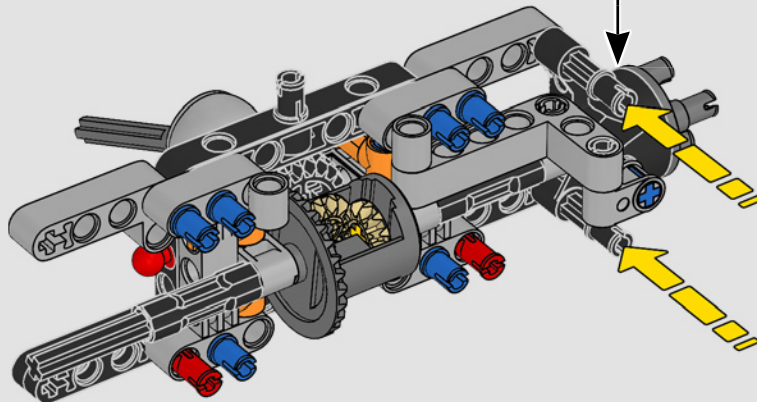


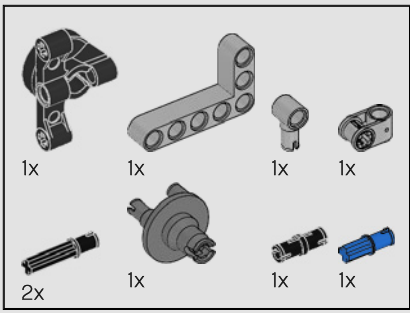


118

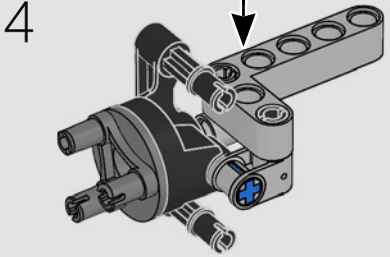
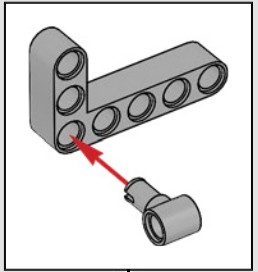
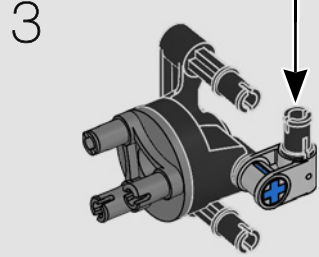
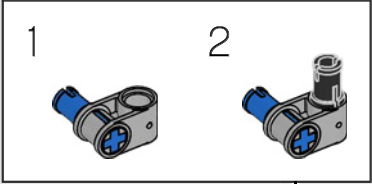
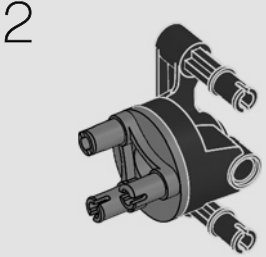
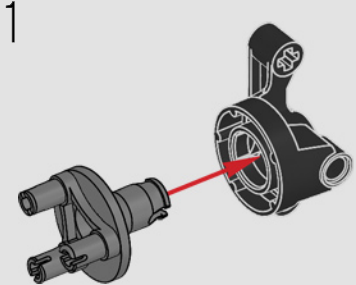


119

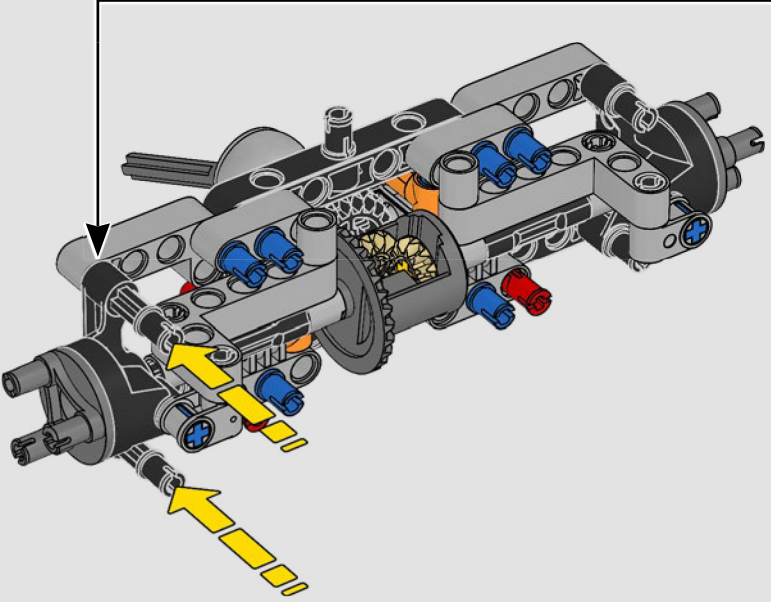


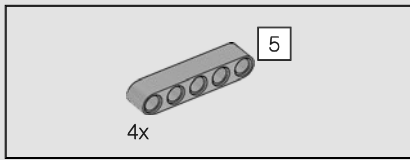


120

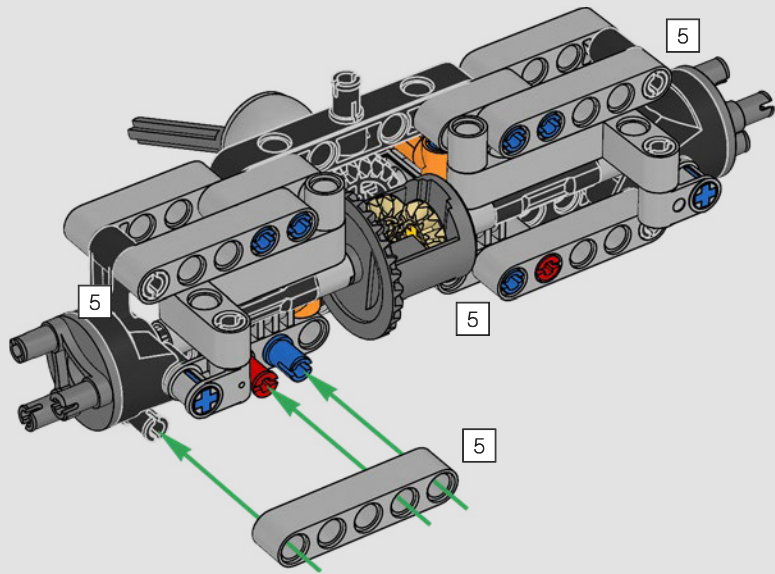


121

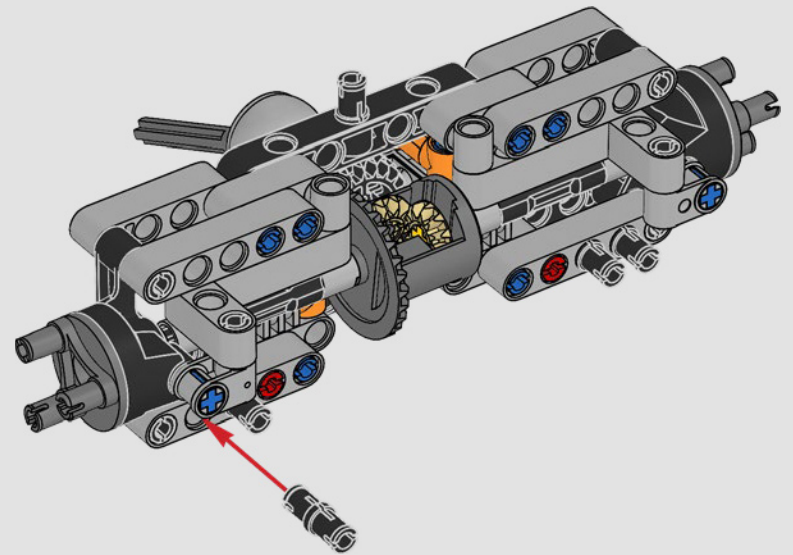


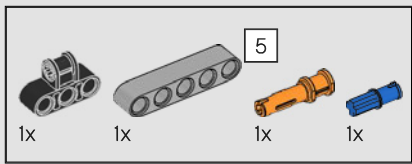


122

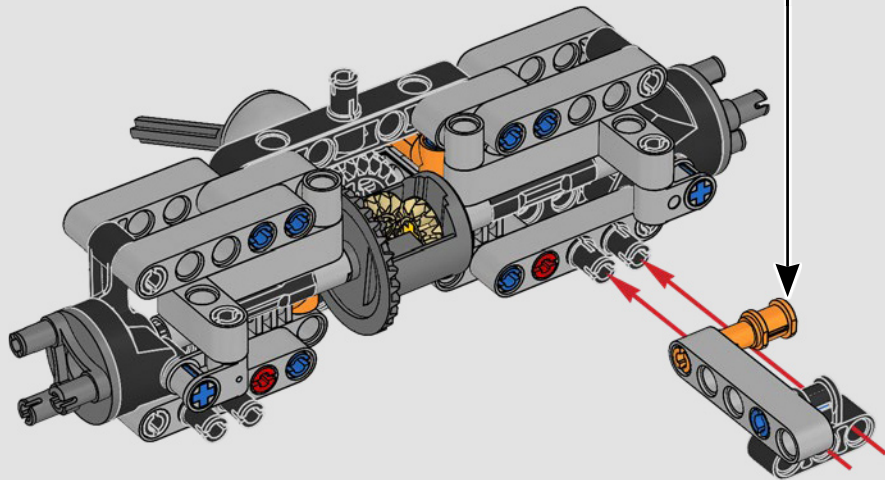
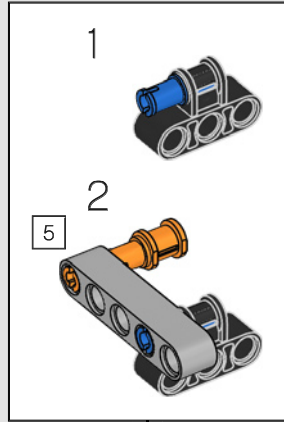


123

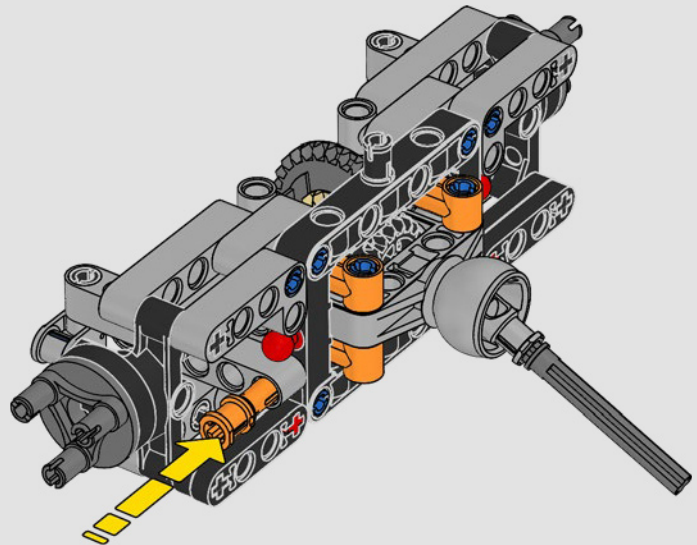
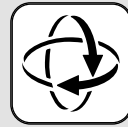


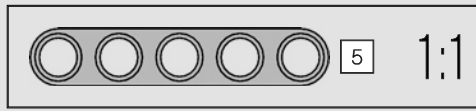
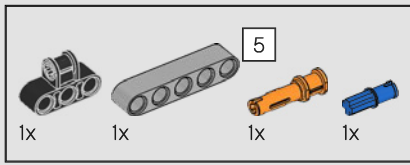


124

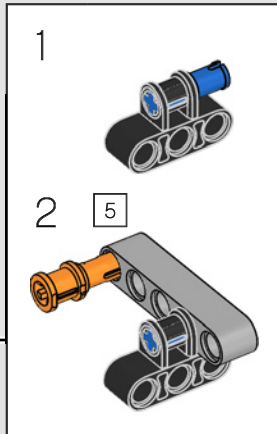
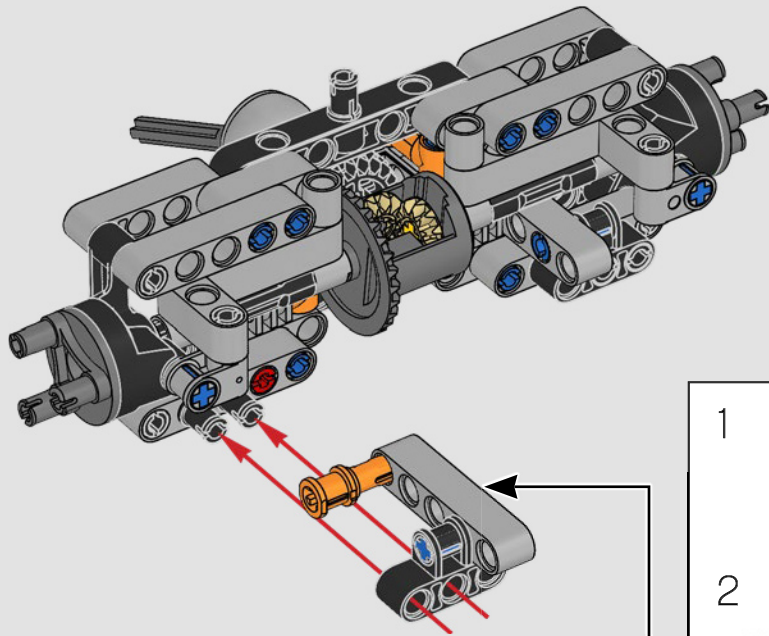


125

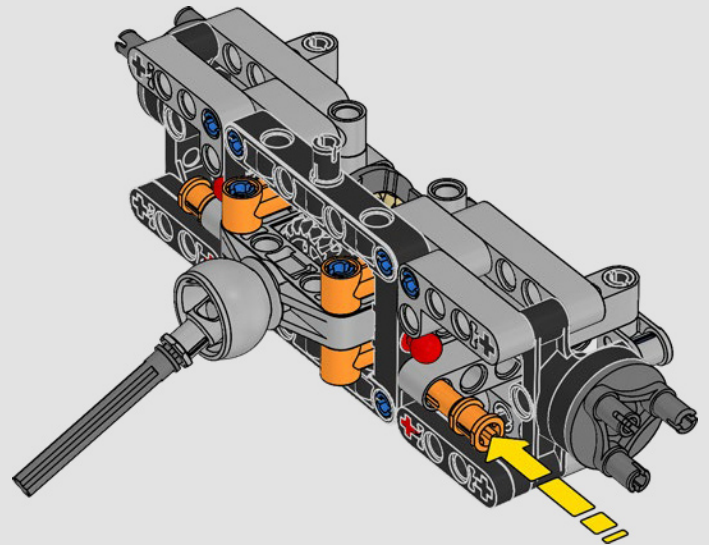
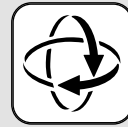


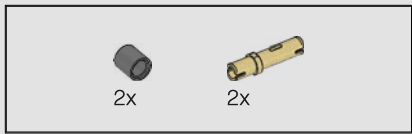


126

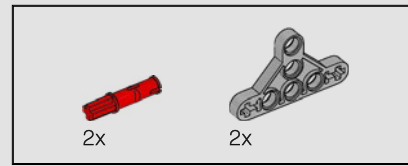
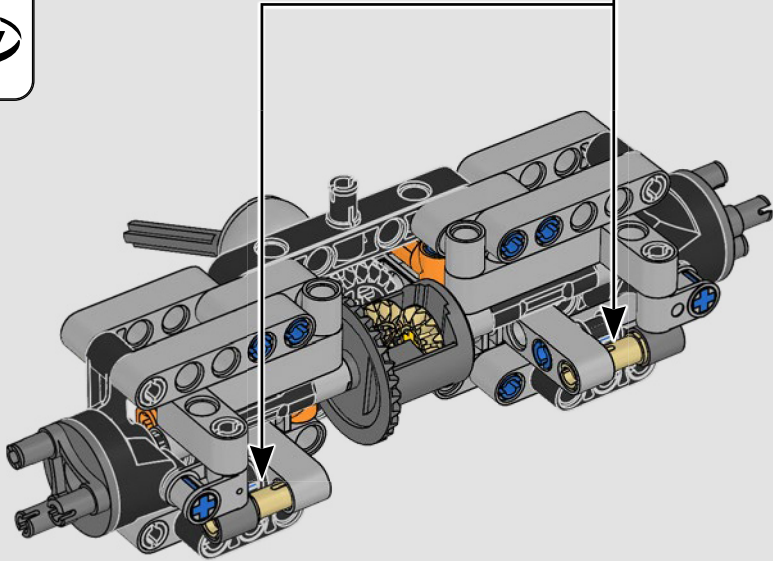
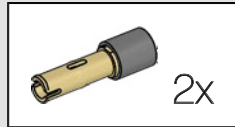


127

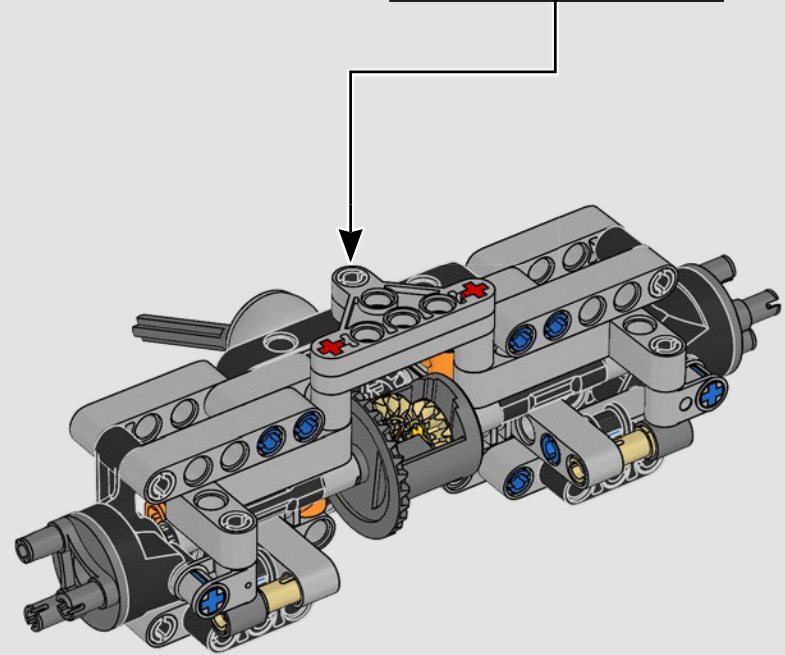
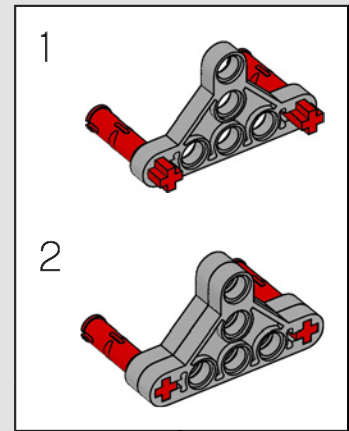


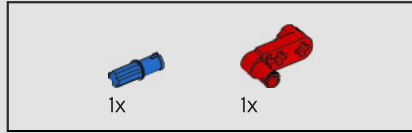
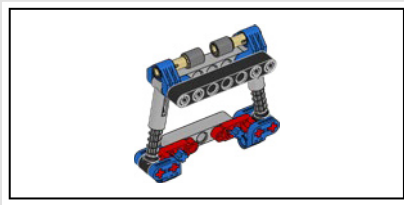


128

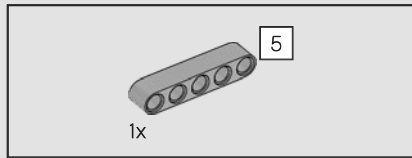
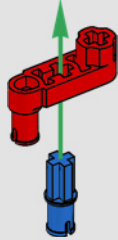


129

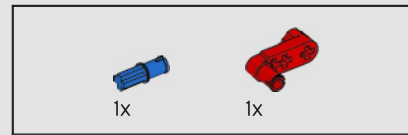
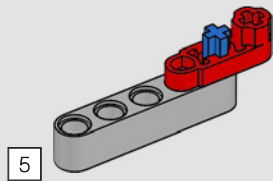




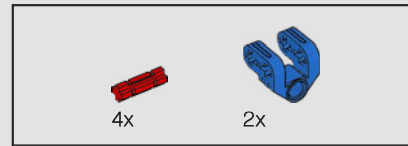
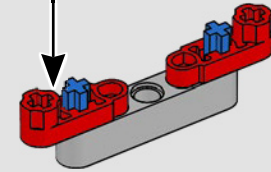
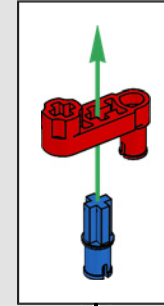
130



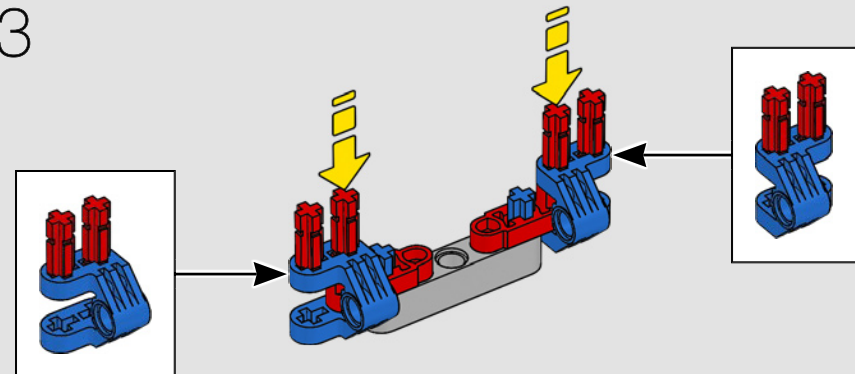
131

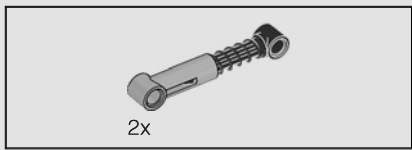


132

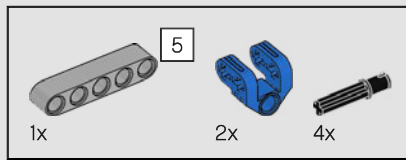
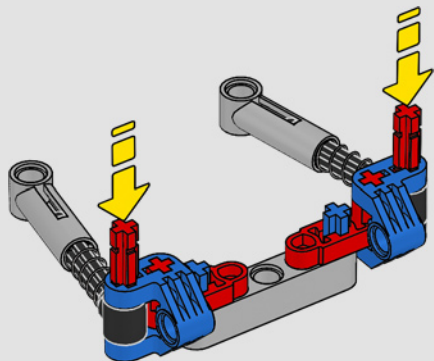


133

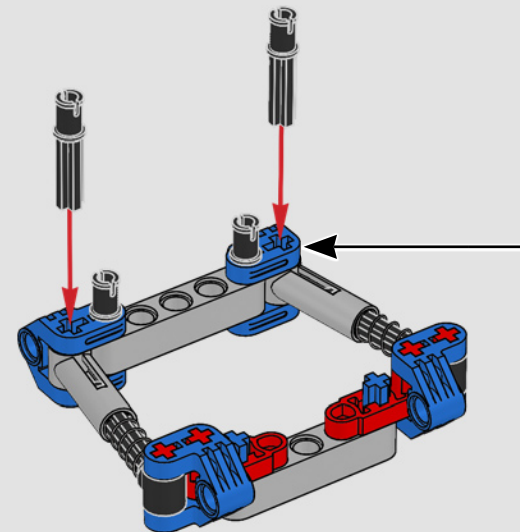
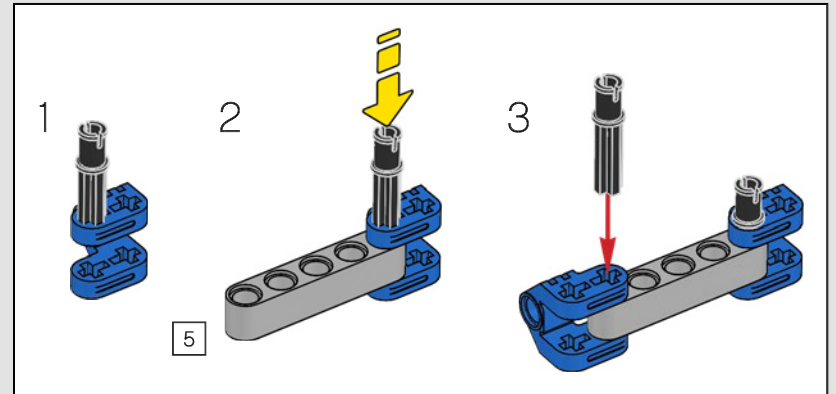
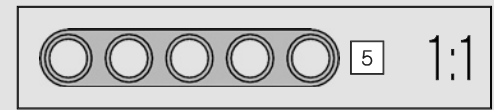


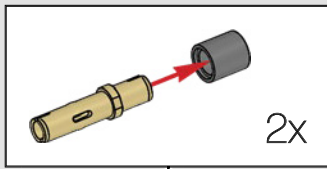
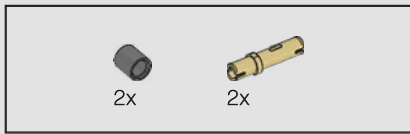


134

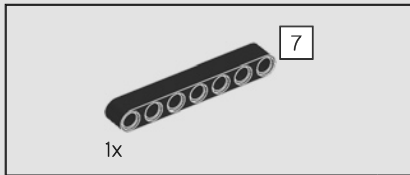
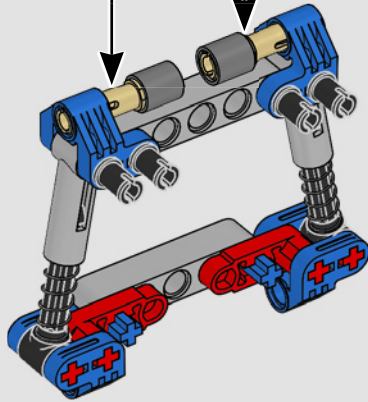


135

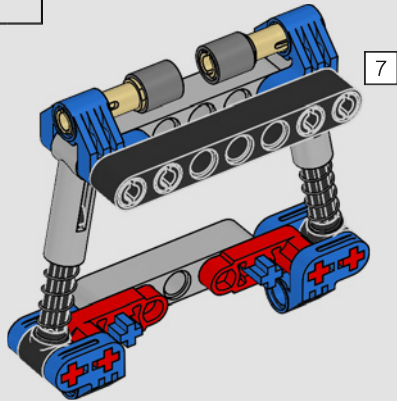




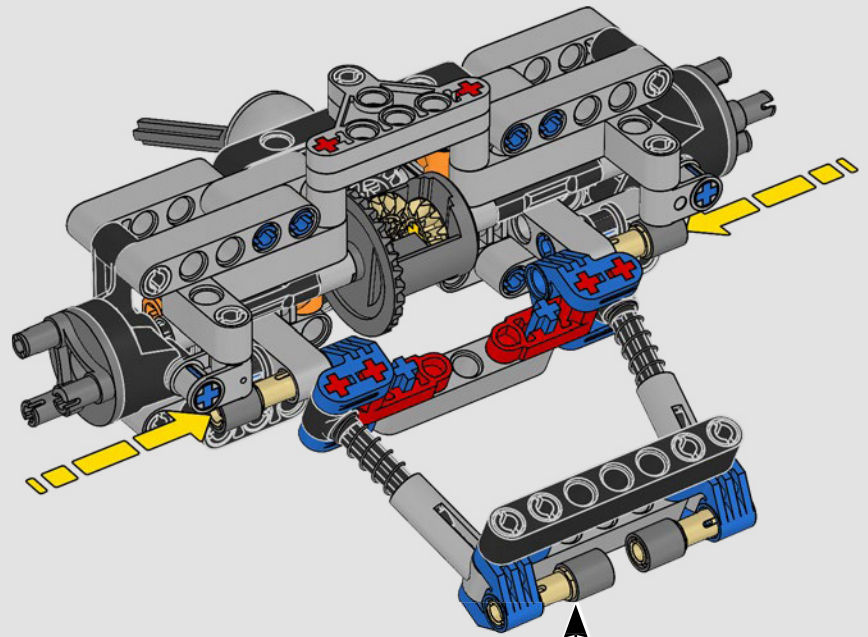
136

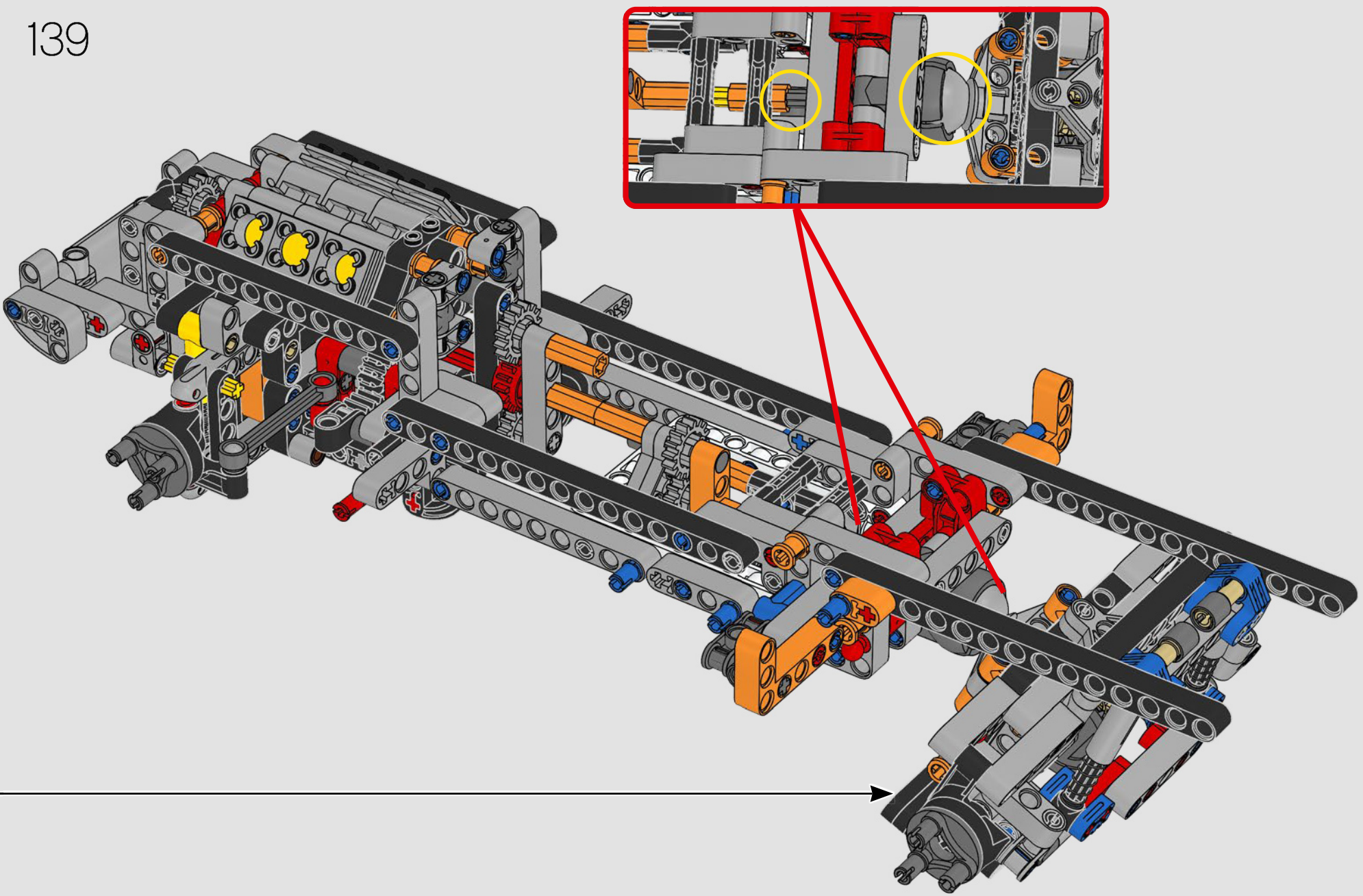


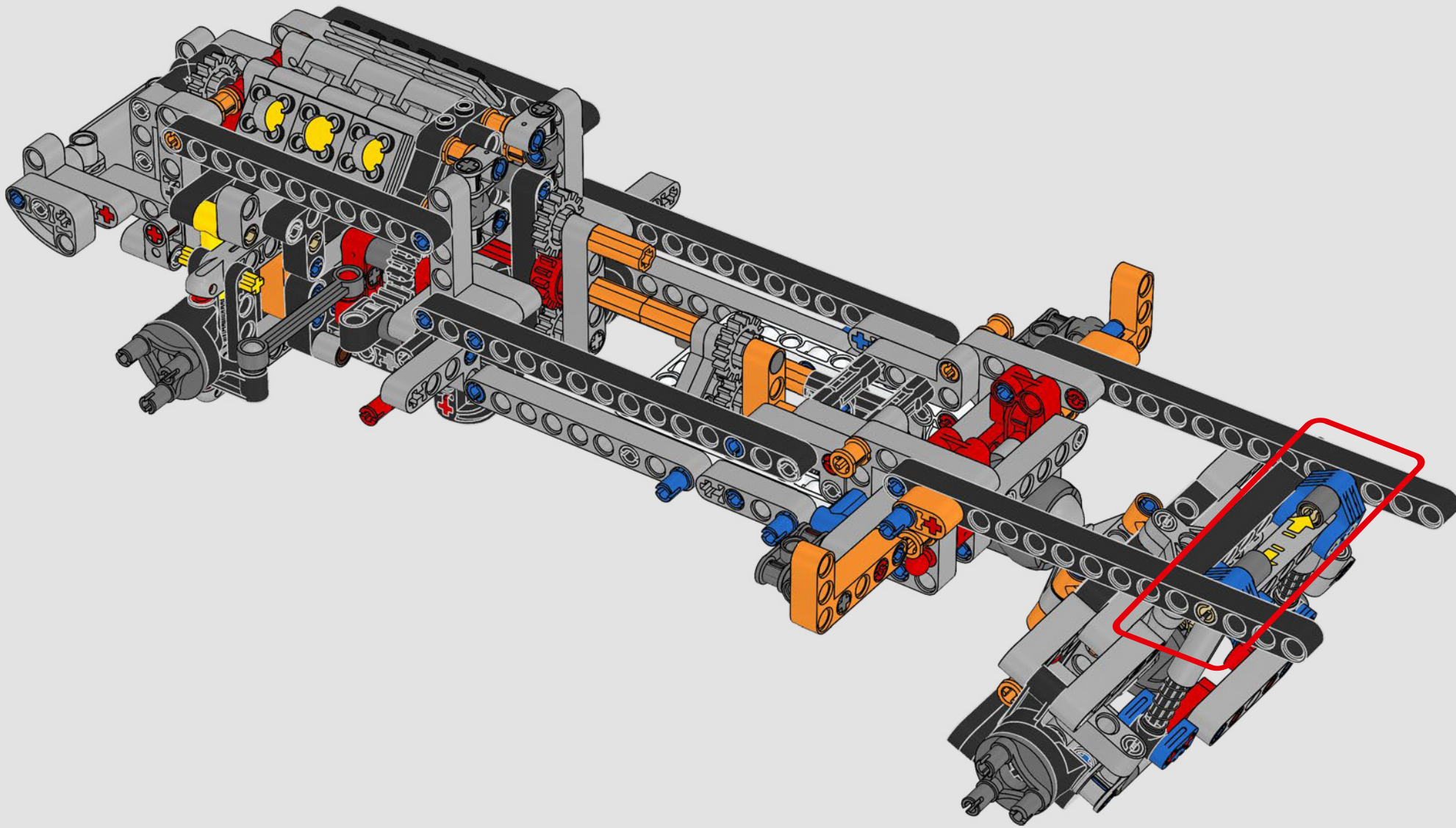
137

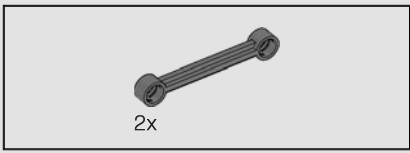


138

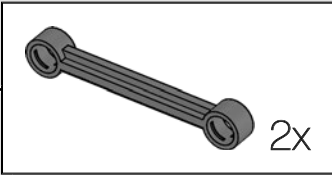
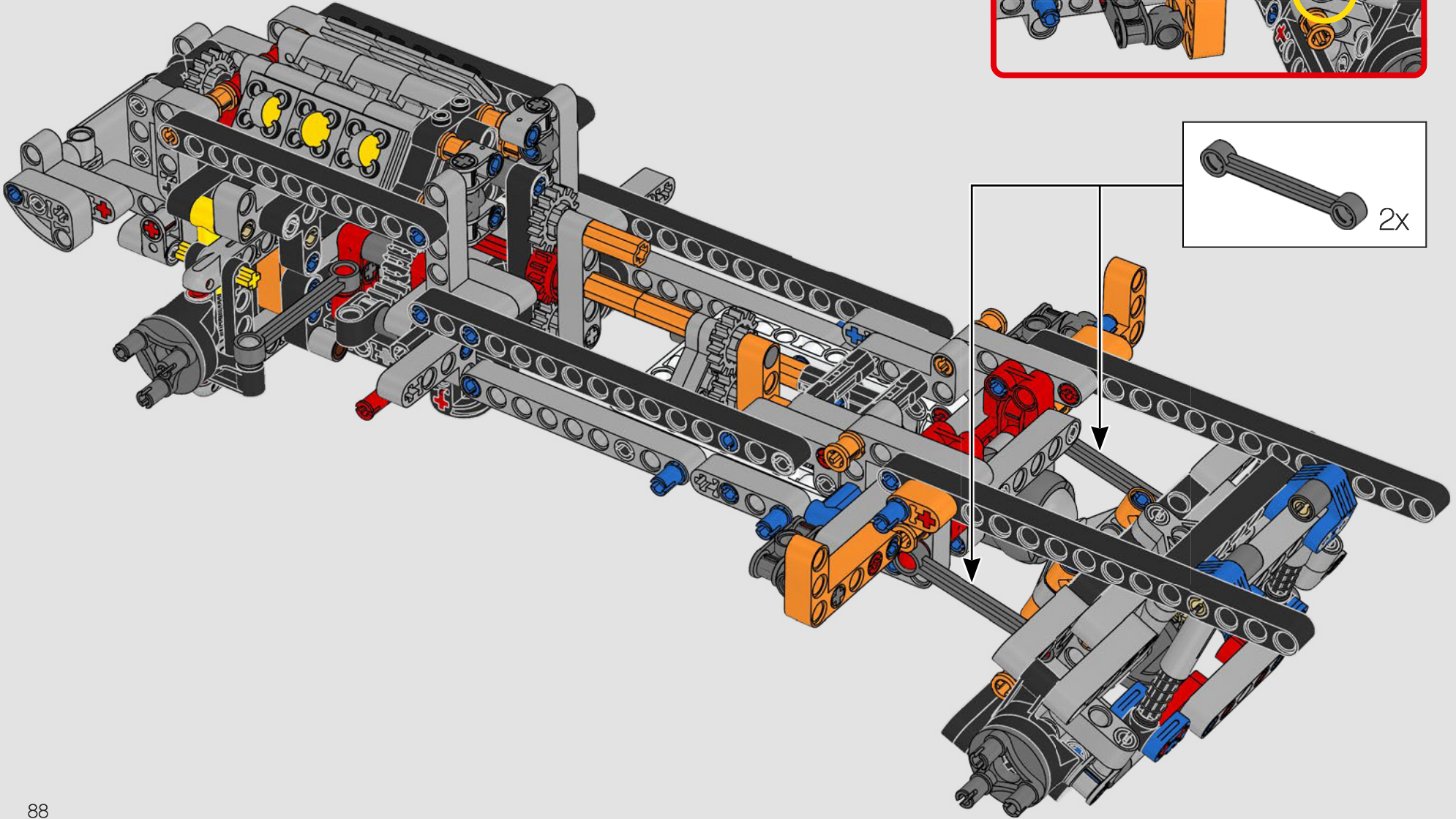
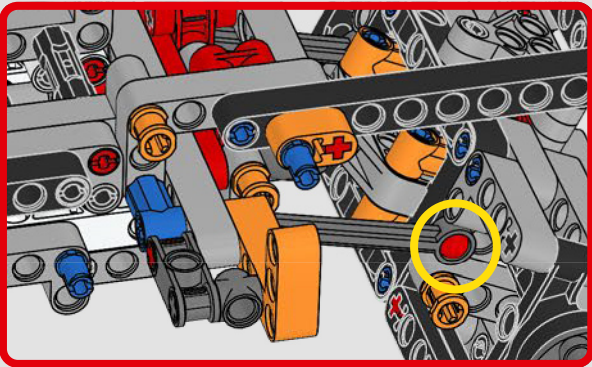


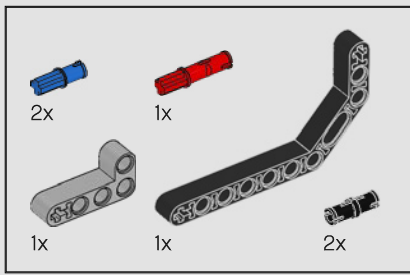






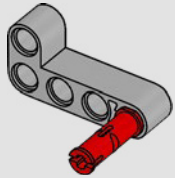
141



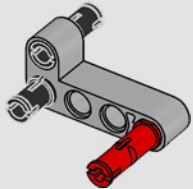


142

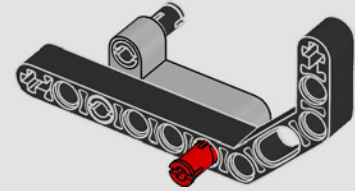
1



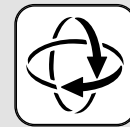
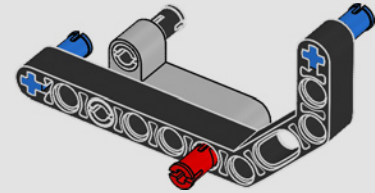
2



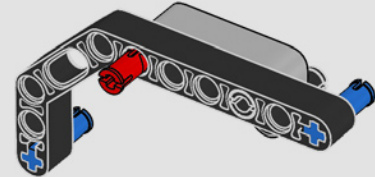
3

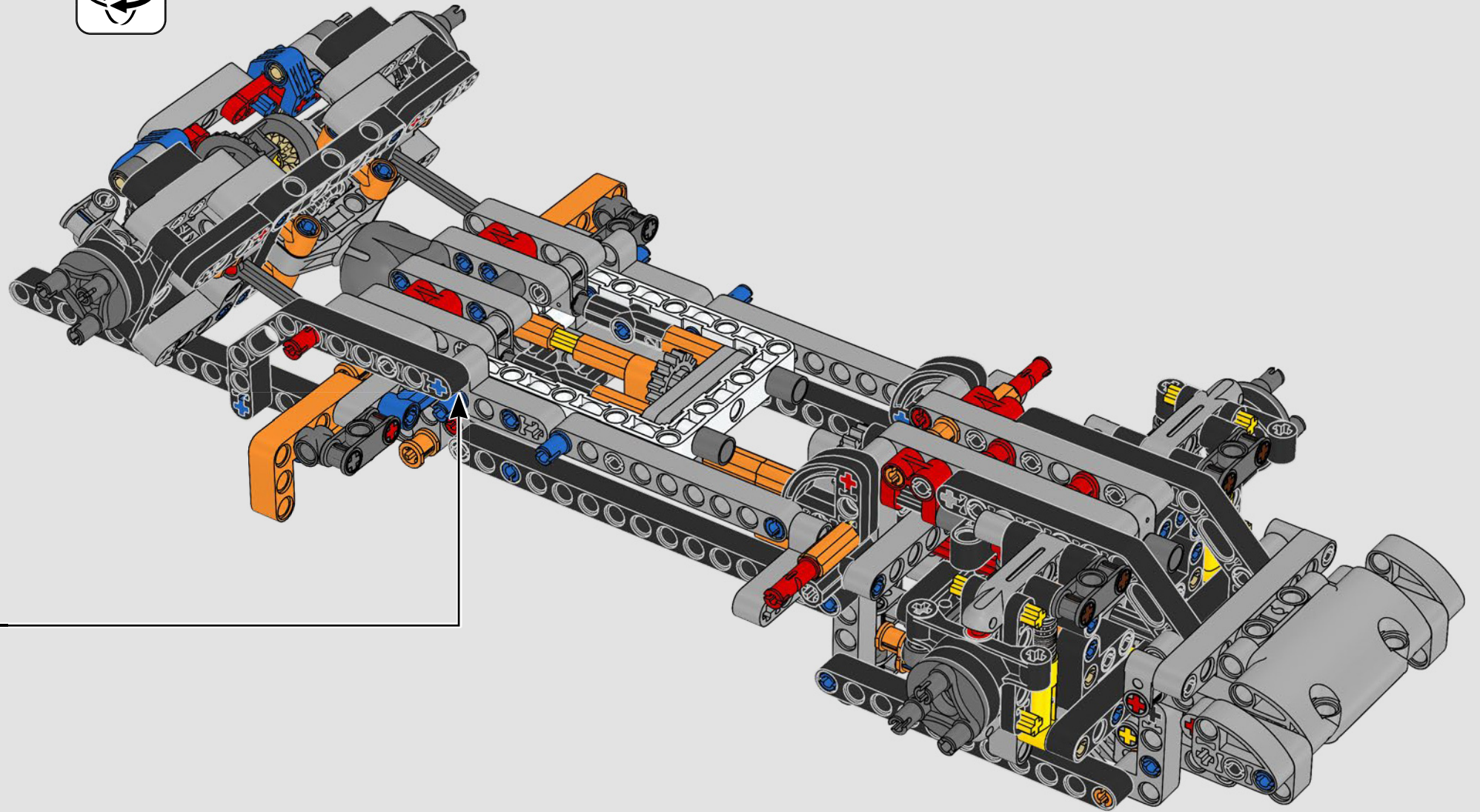


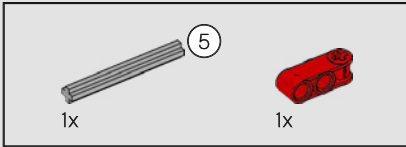
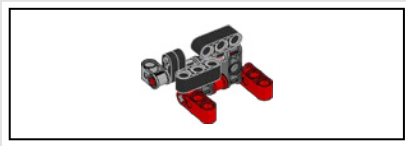
4



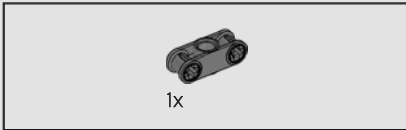
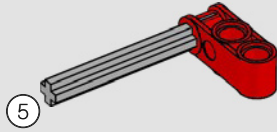
5



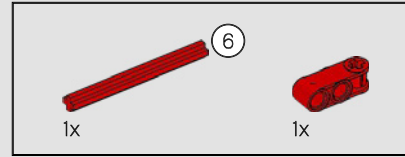
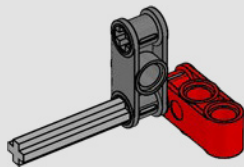




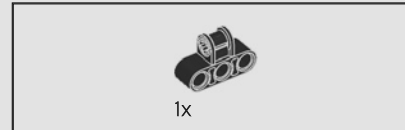
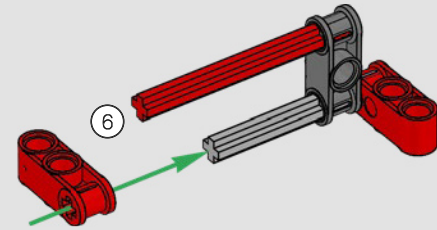
143



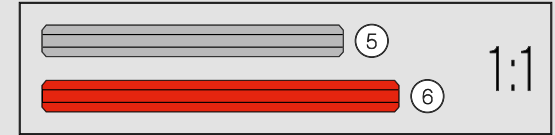
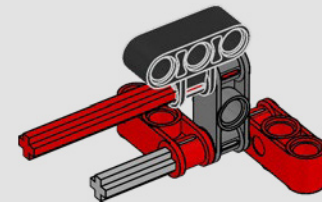
144

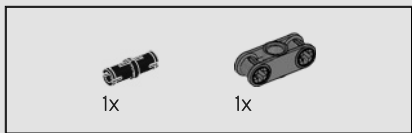


145

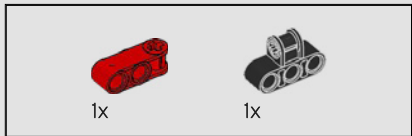
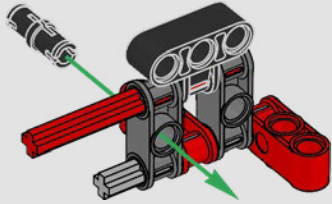


146

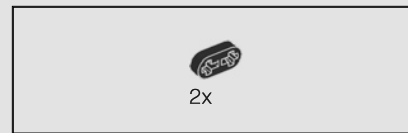
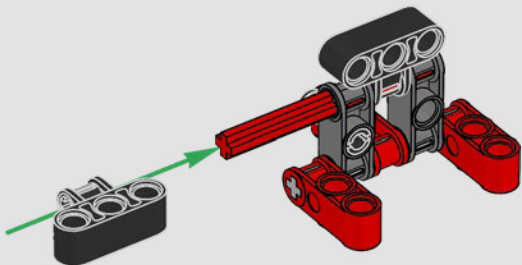




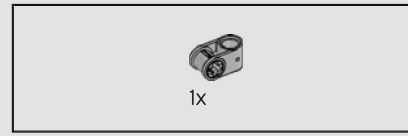
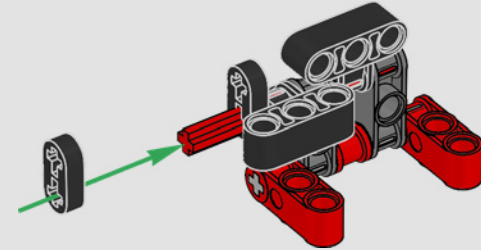
147



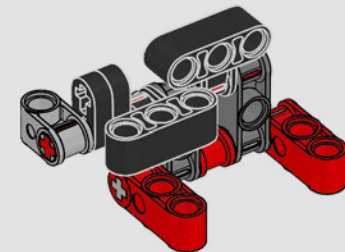
148

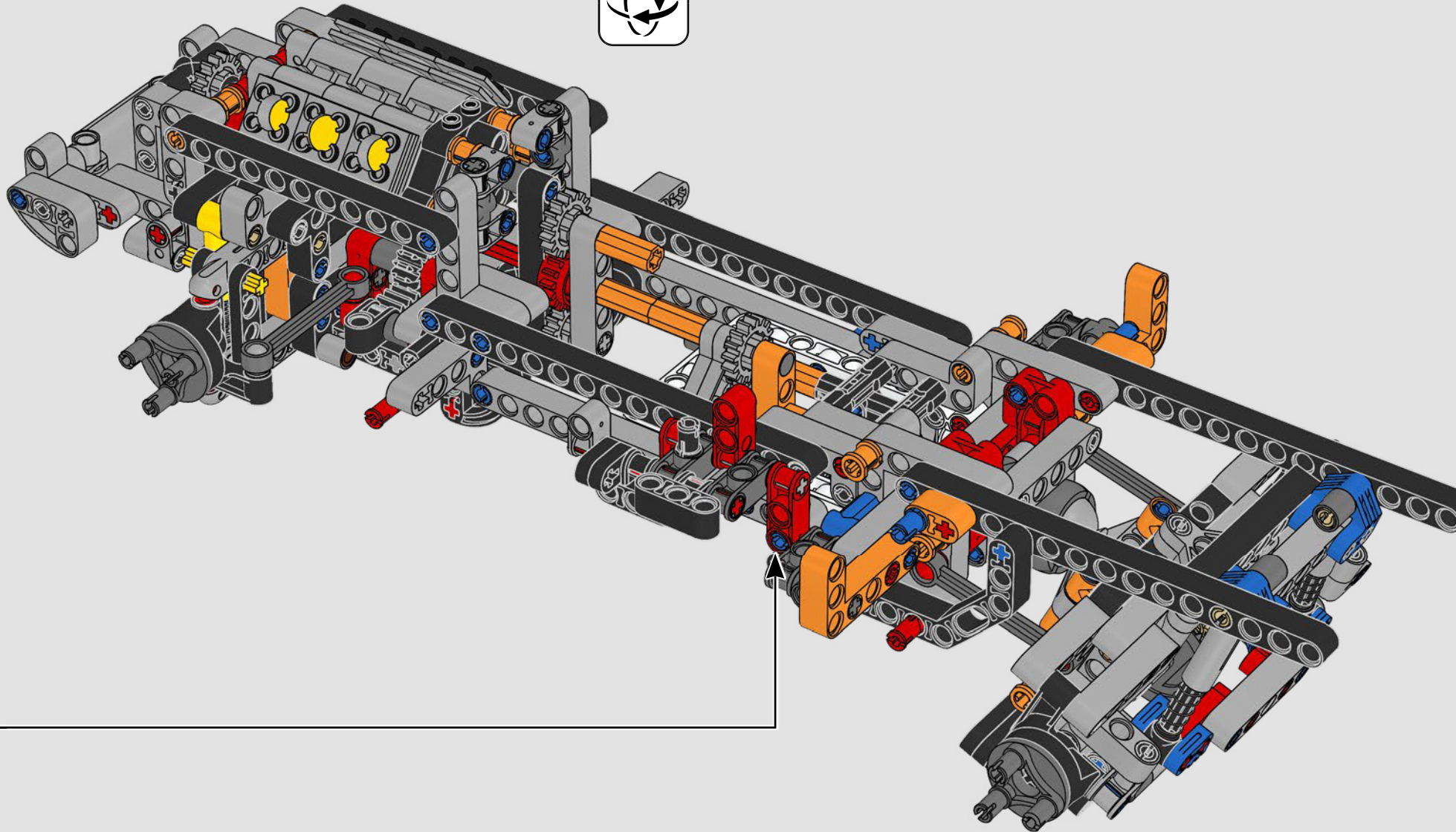


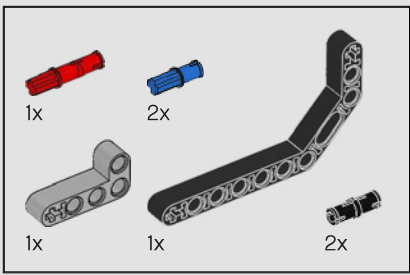
149



150

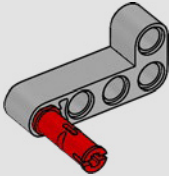




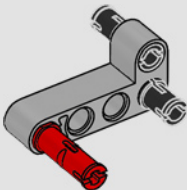


152

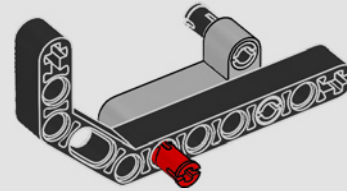
1



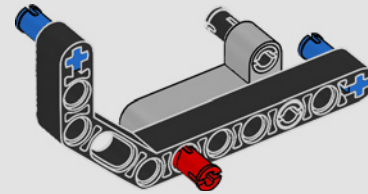
2



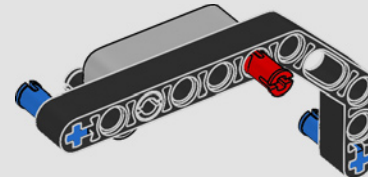
3

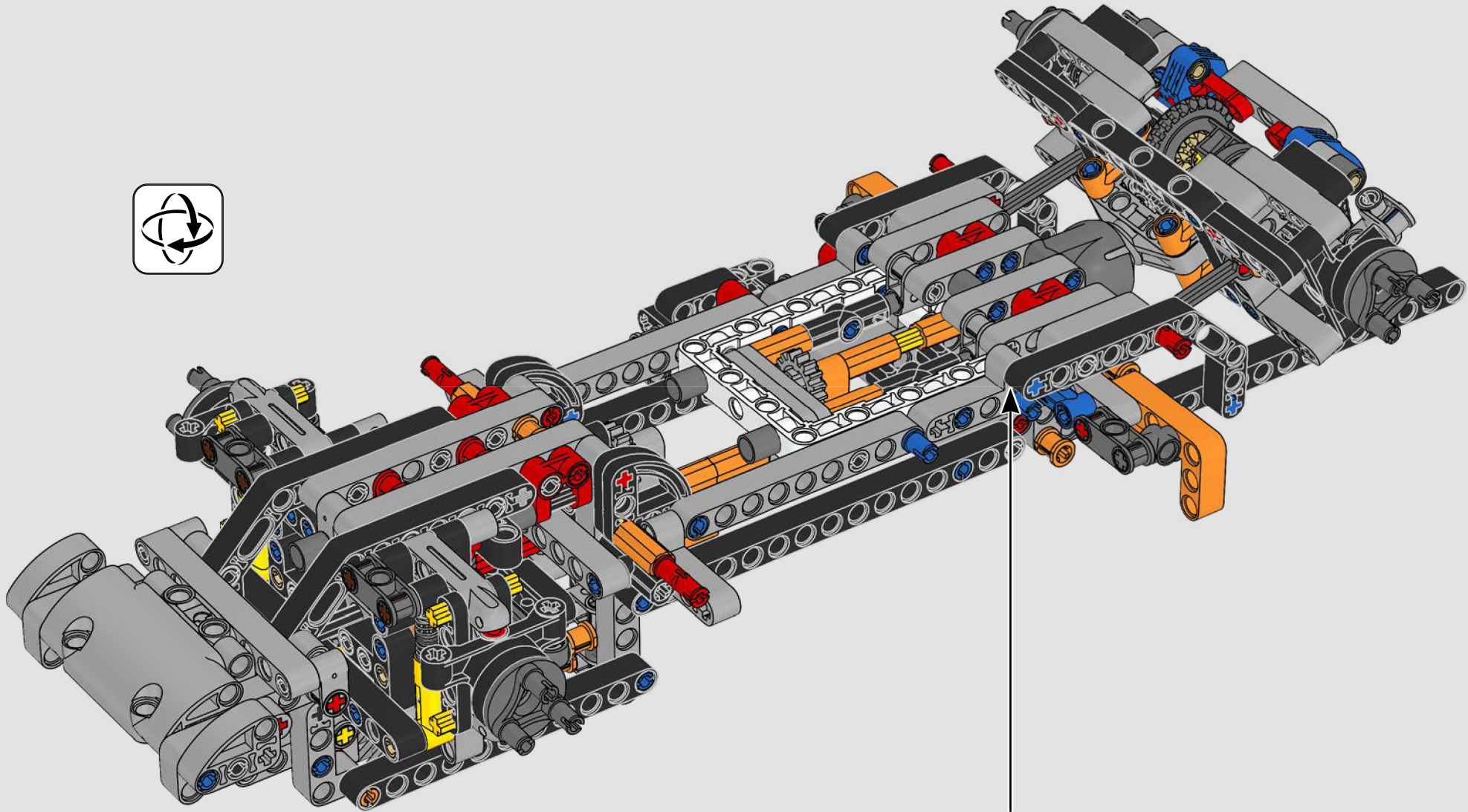


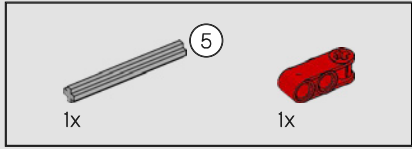
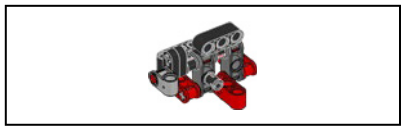
4



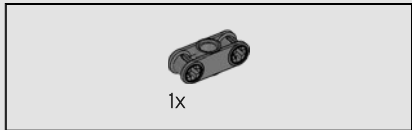
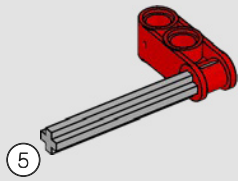
5



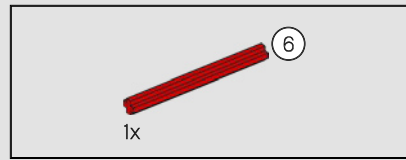
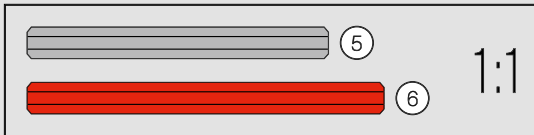
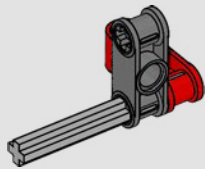




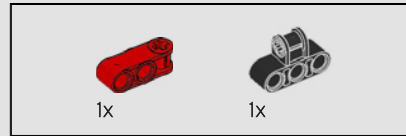
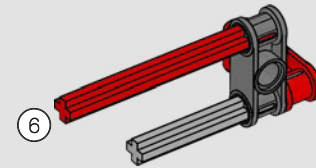
153



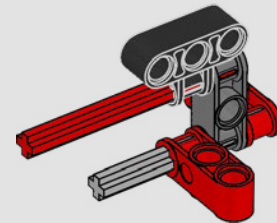
154

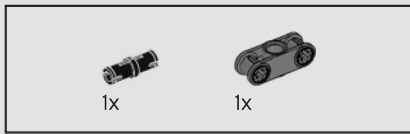


155

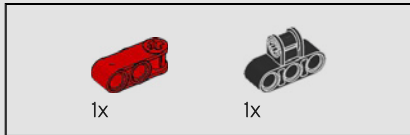
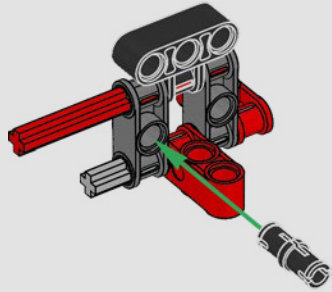


156

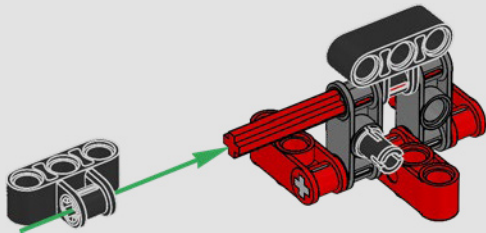




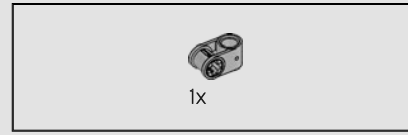
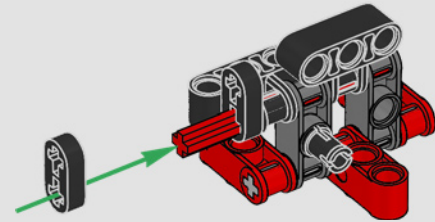
157



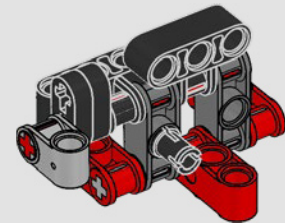
158



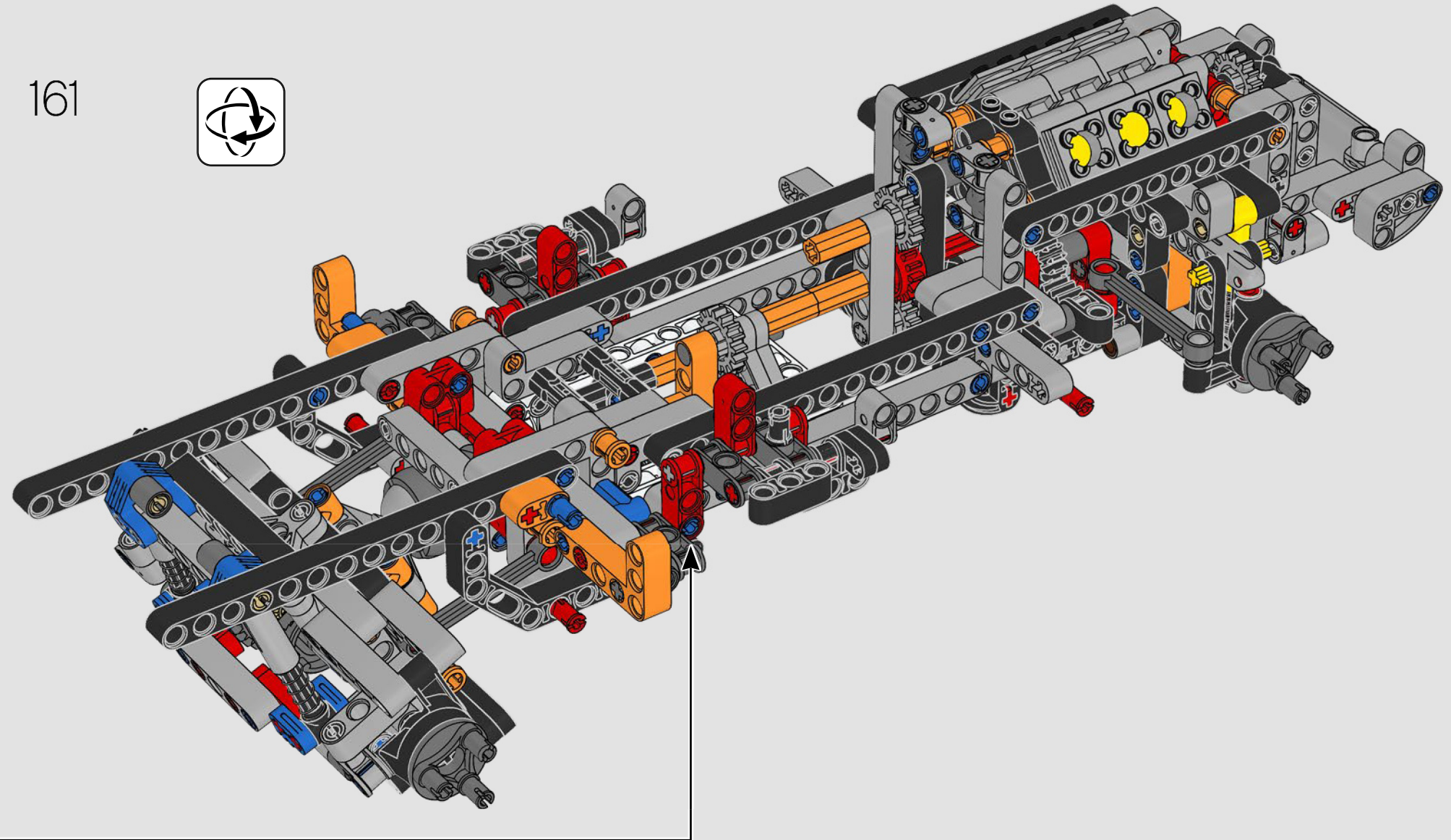
159

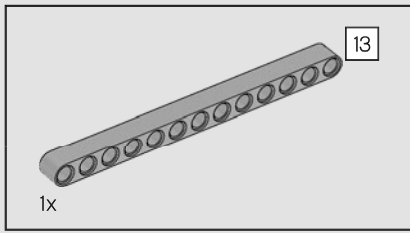


160

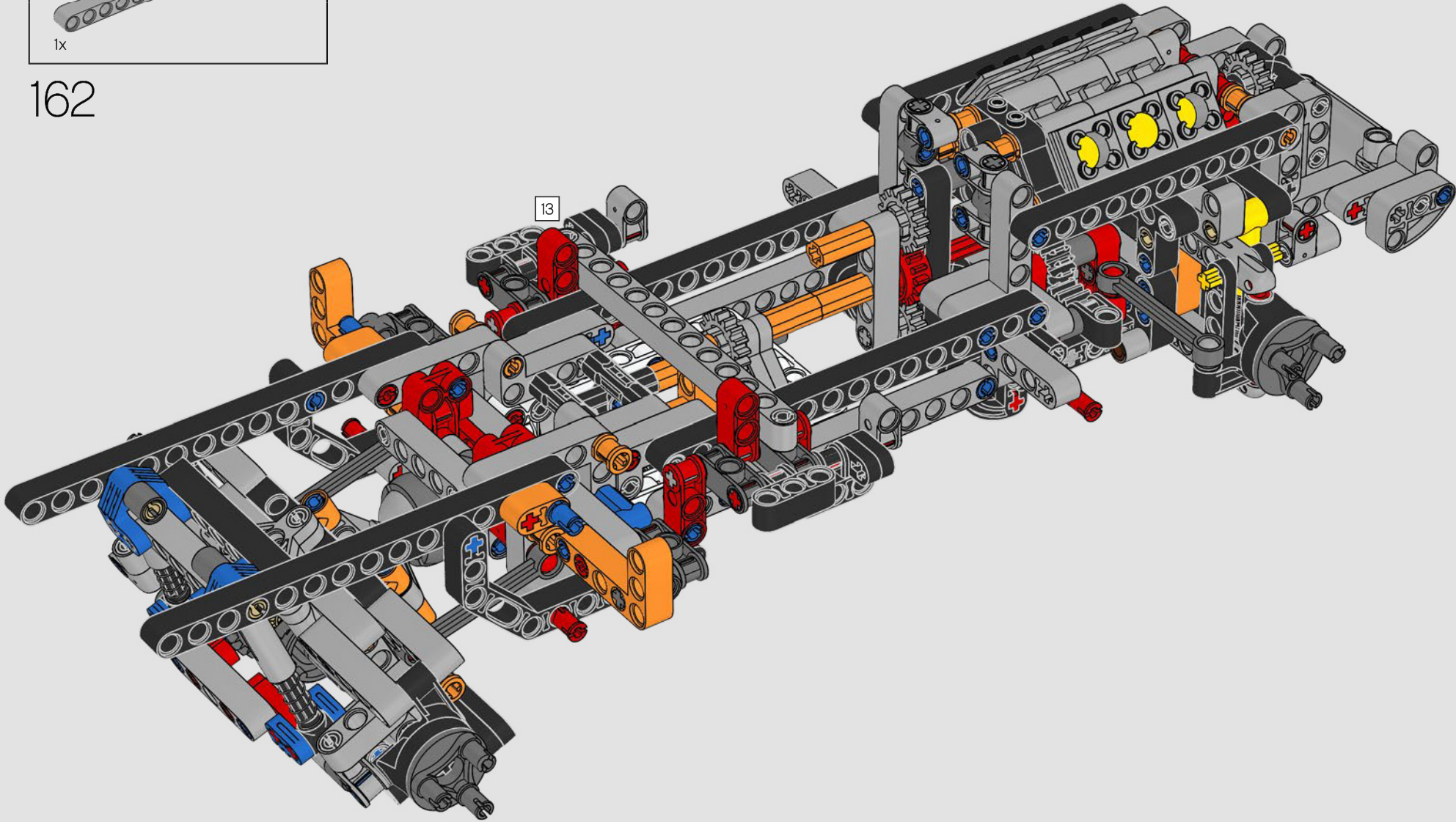


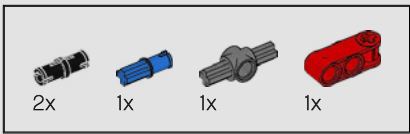
161



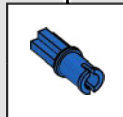
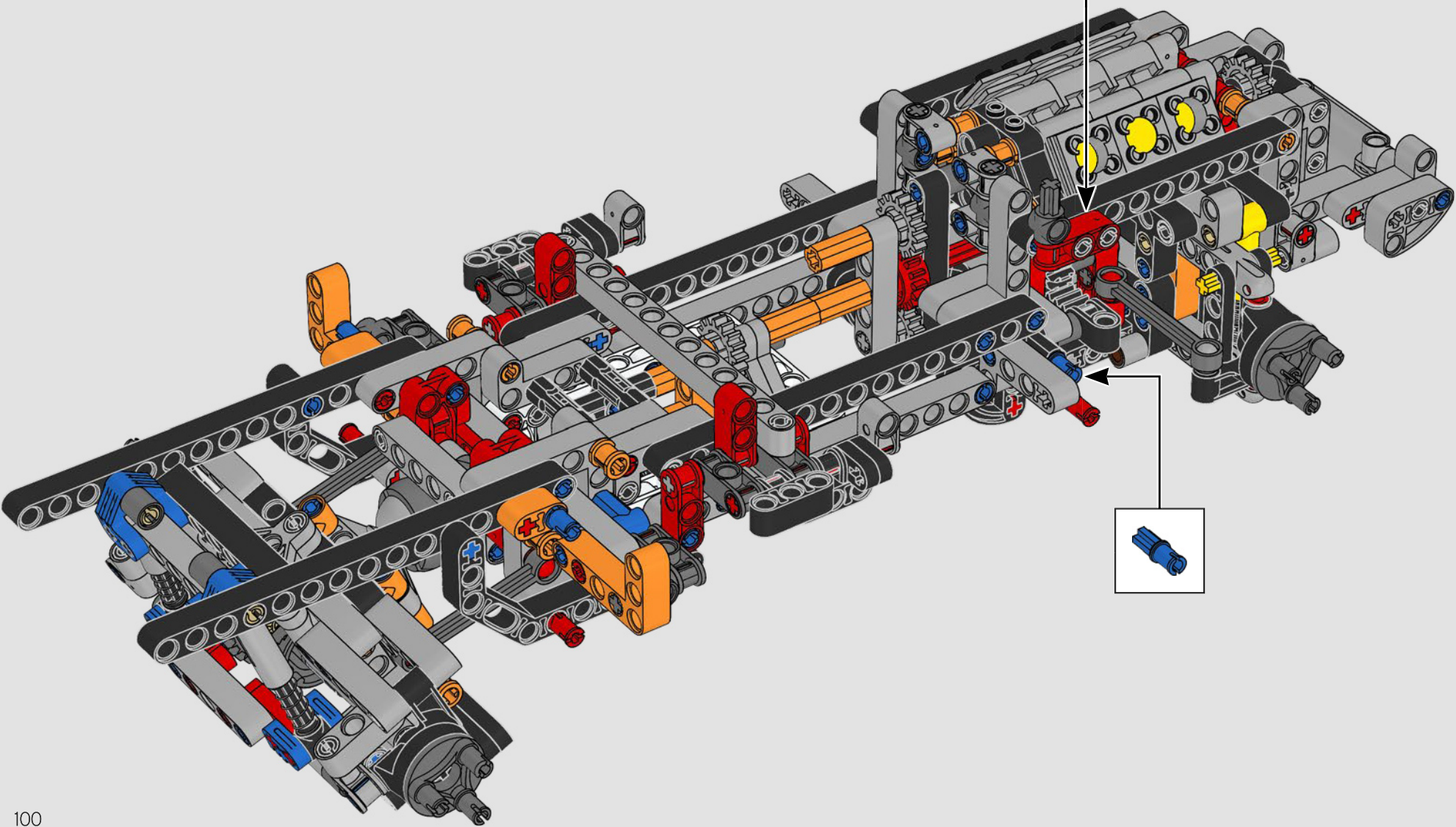
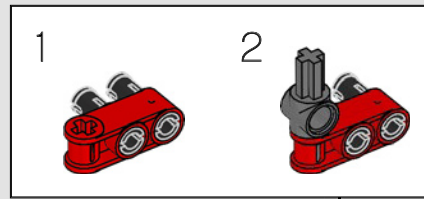


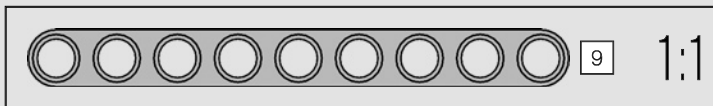
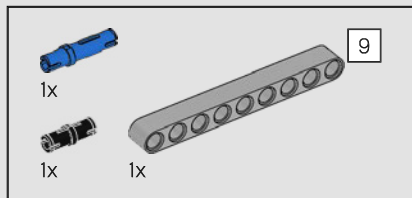
162



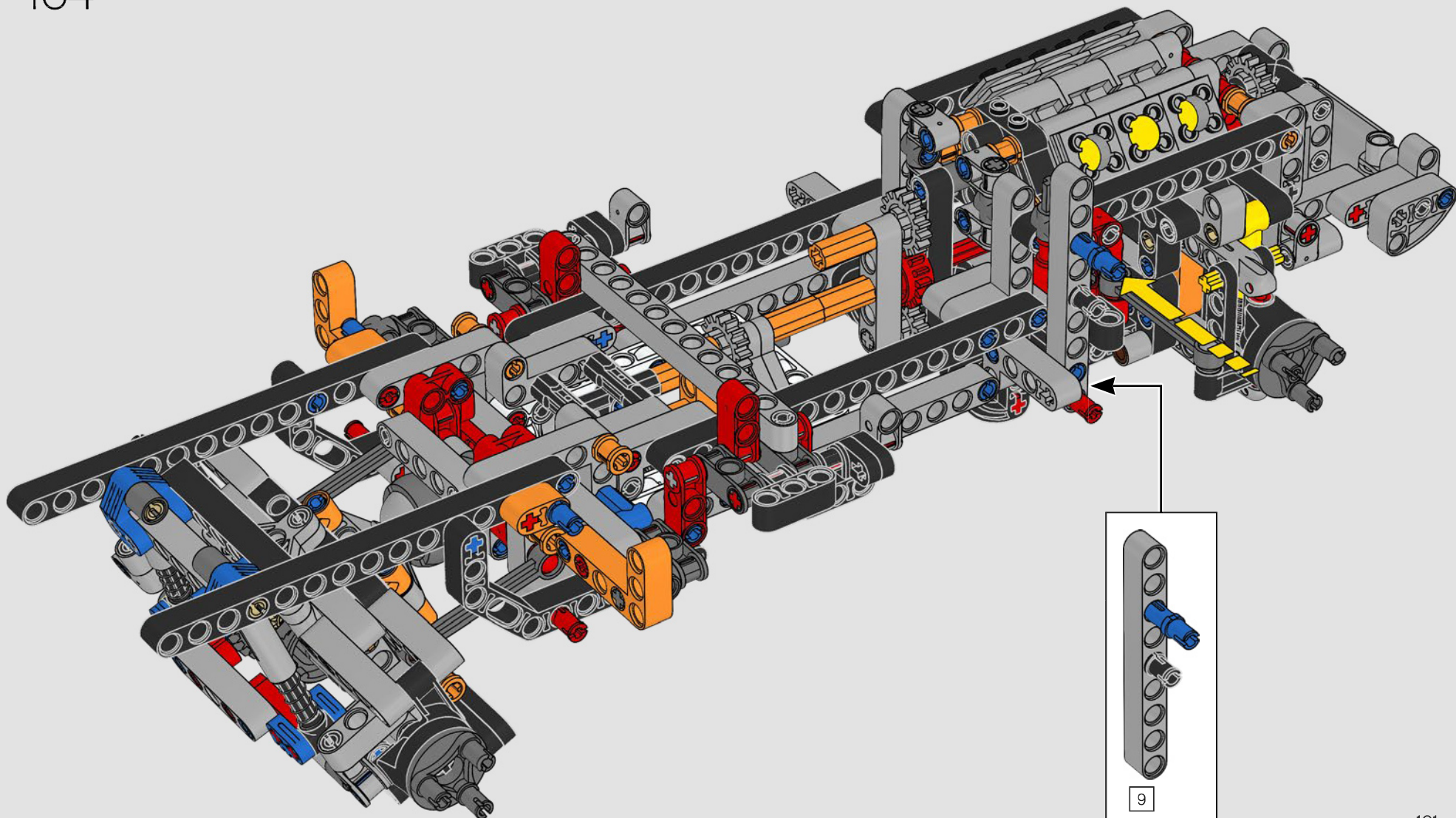


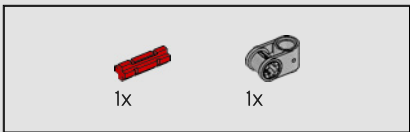
163



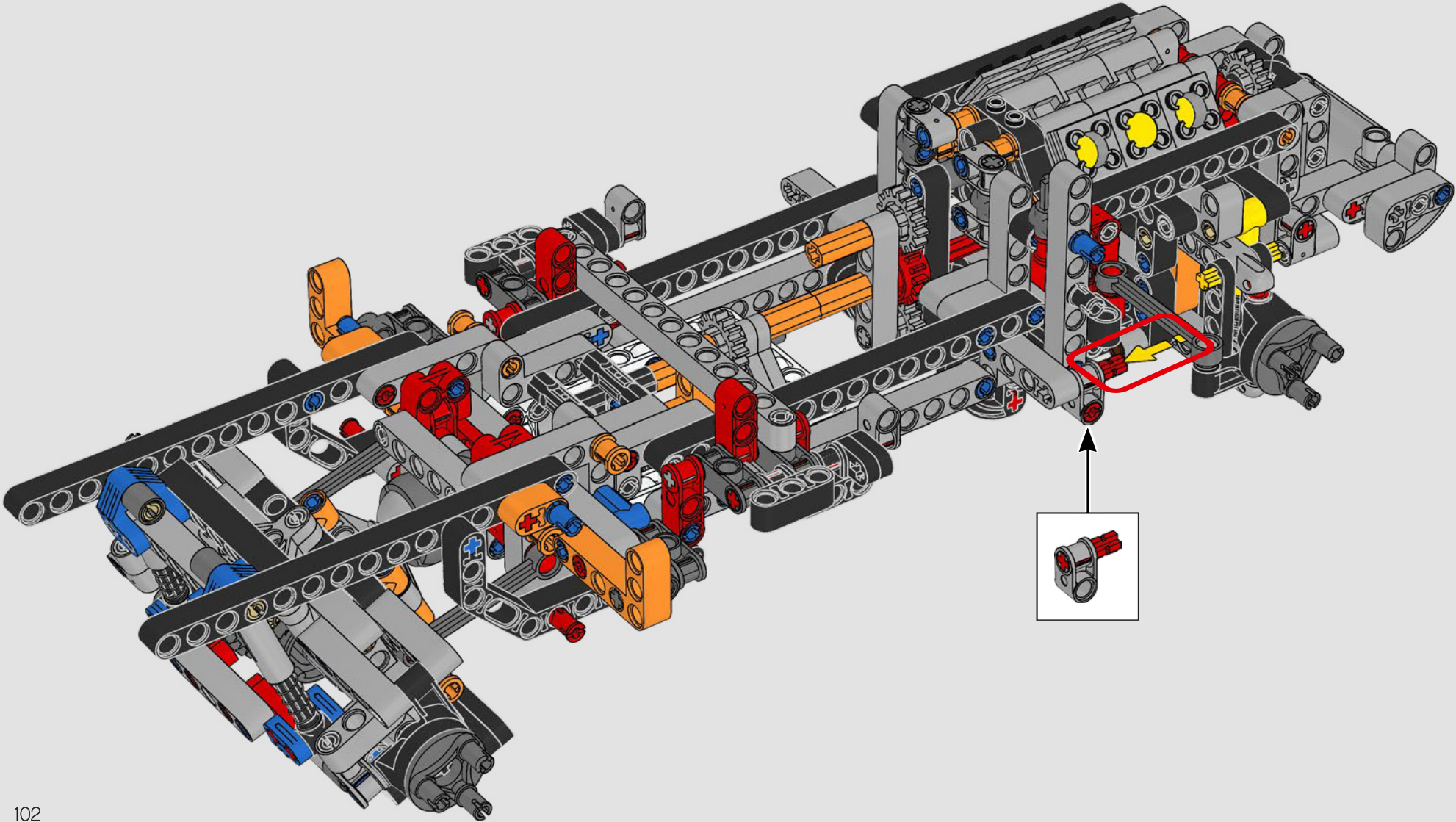


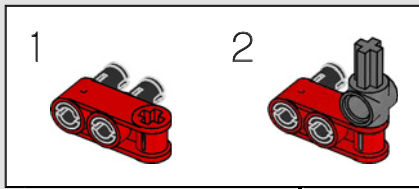
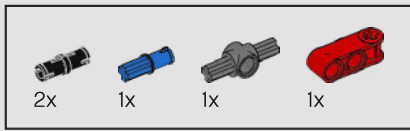
164



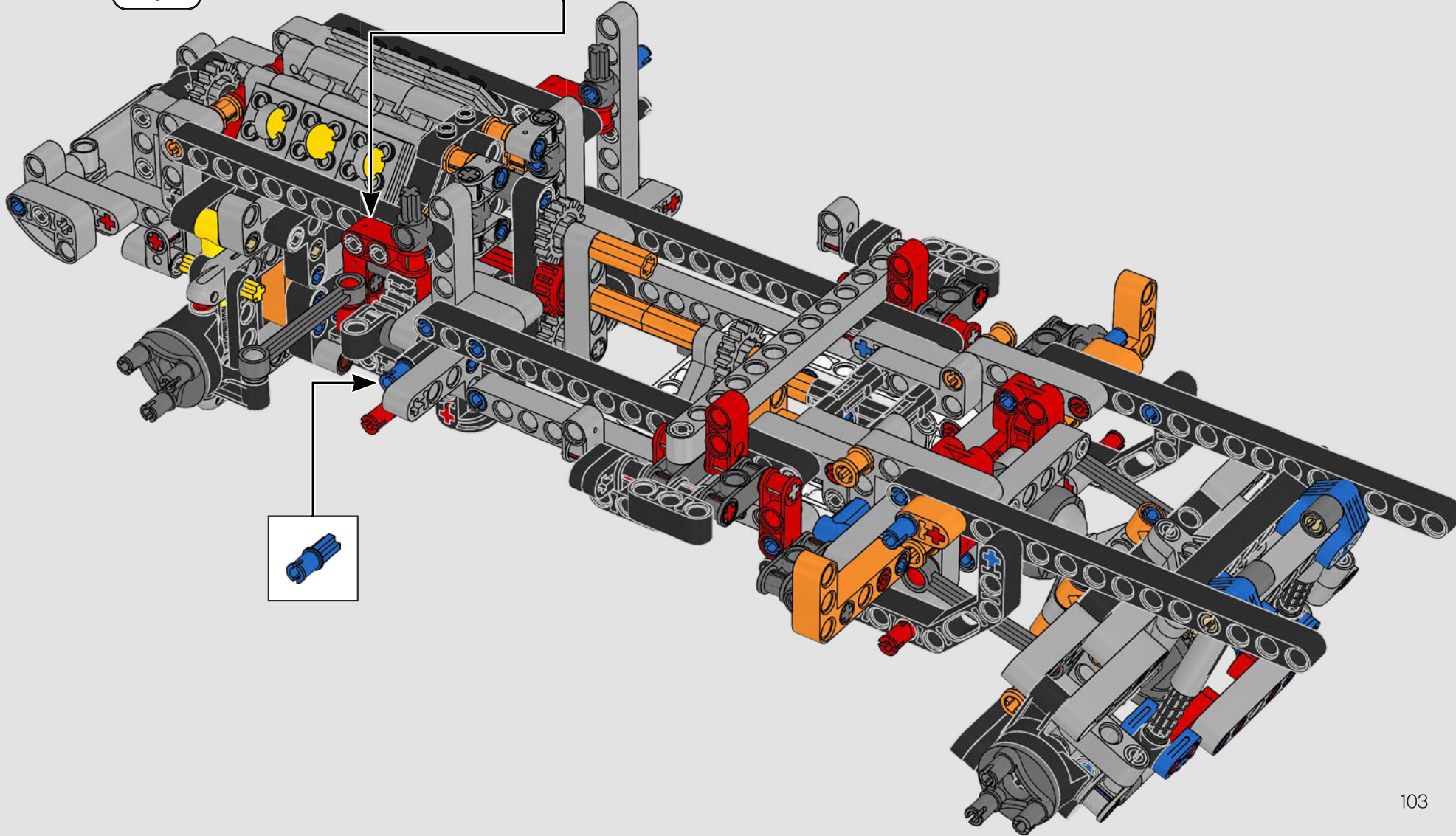


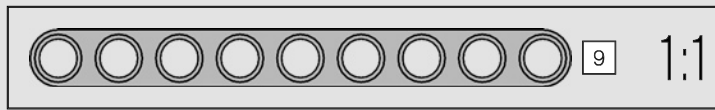
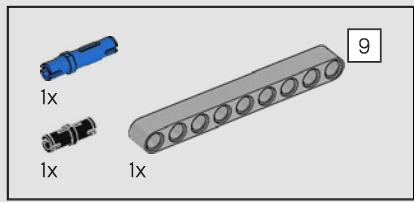
165



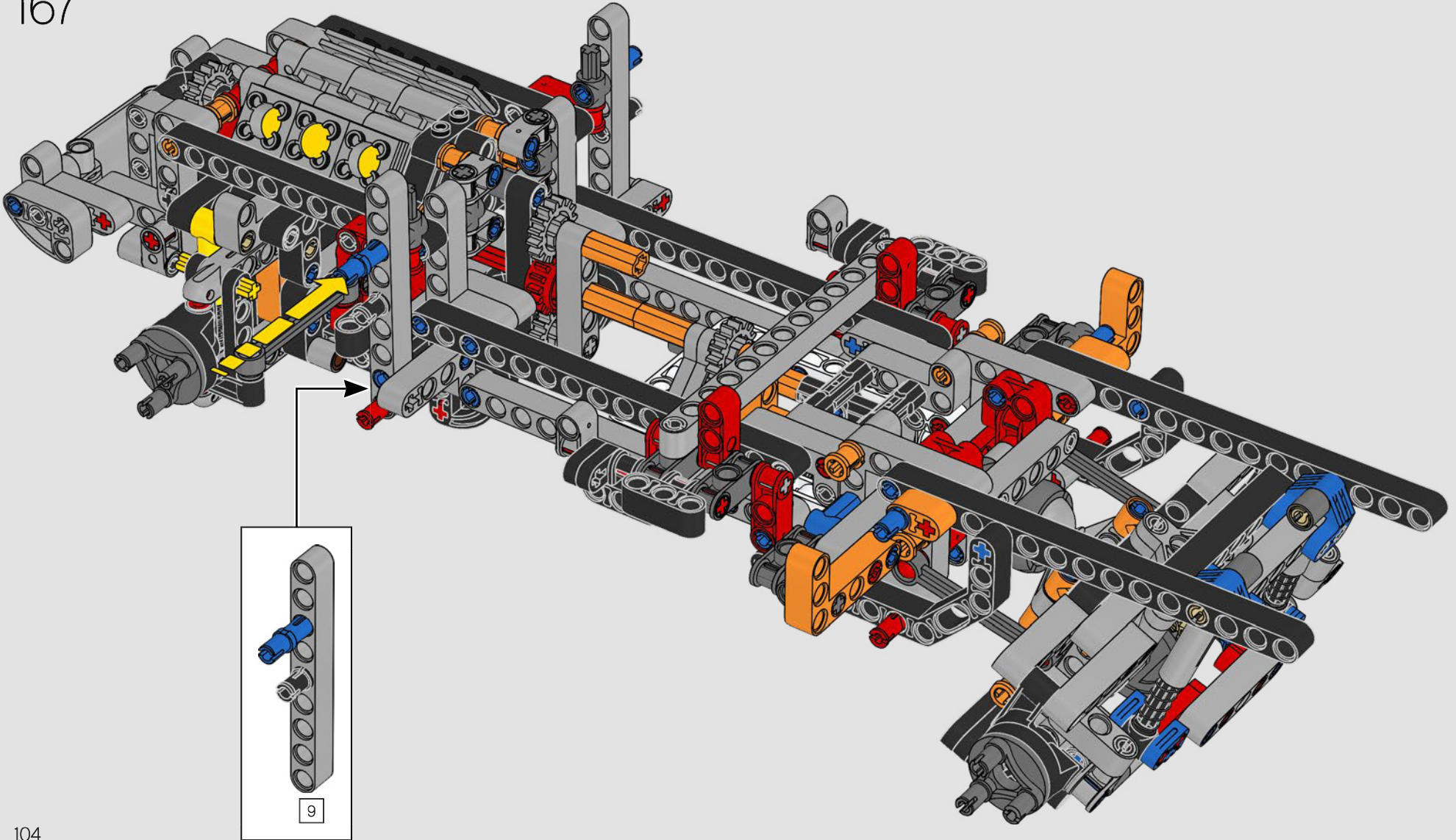


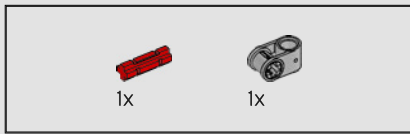
166



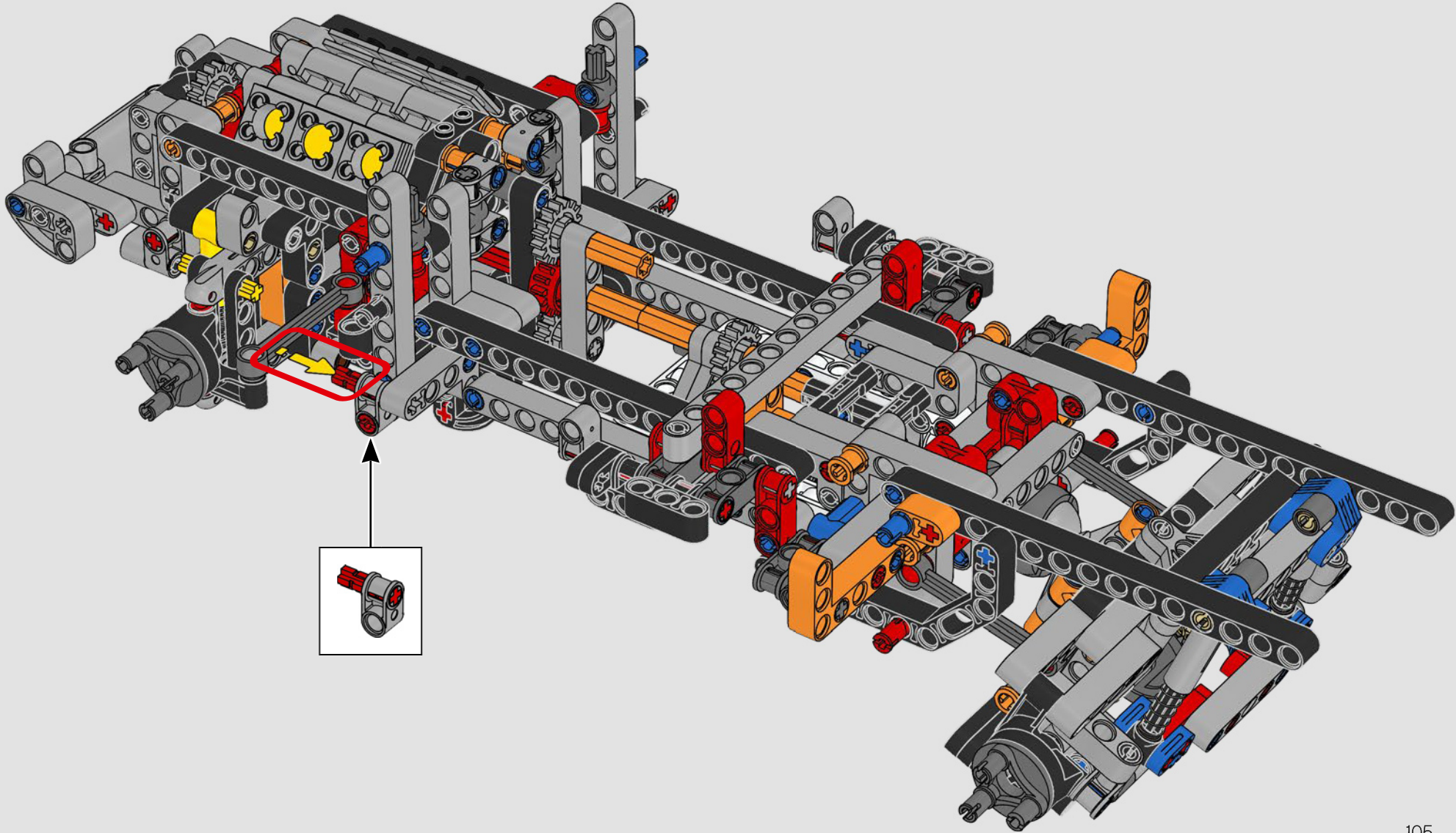


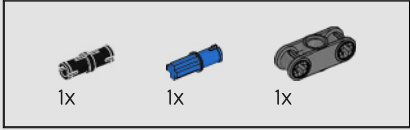
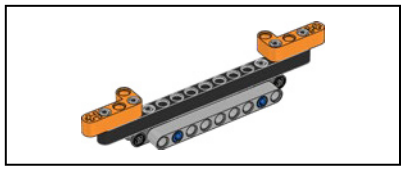
167



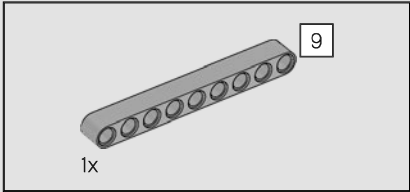
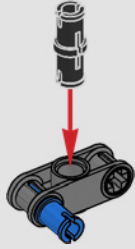


168

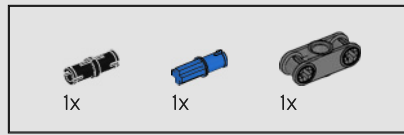
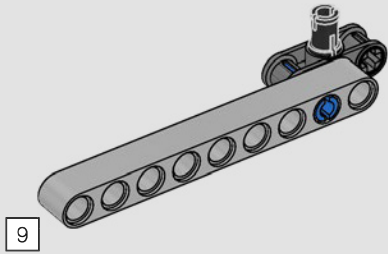




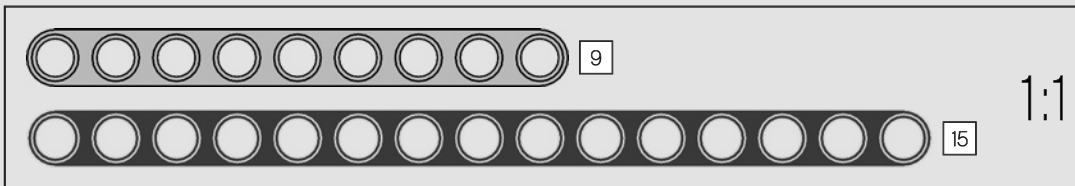
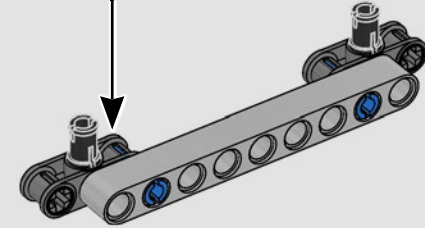
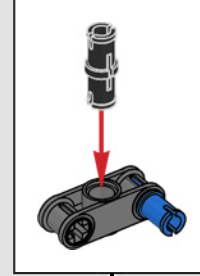
169

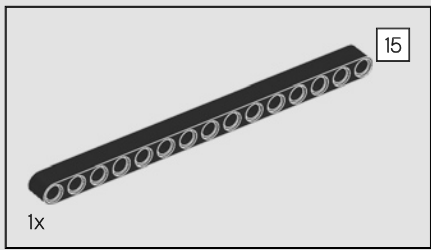


170

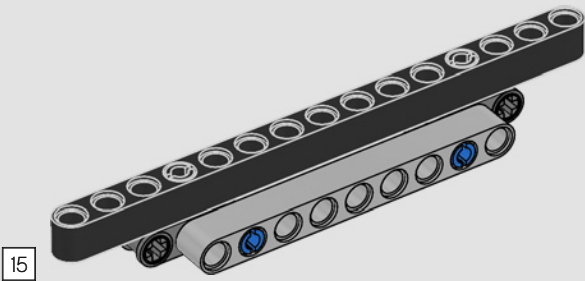


171

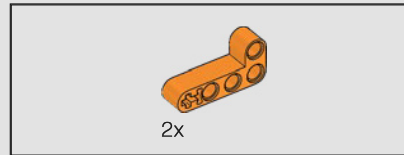
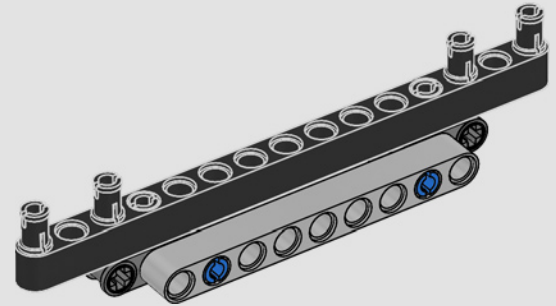




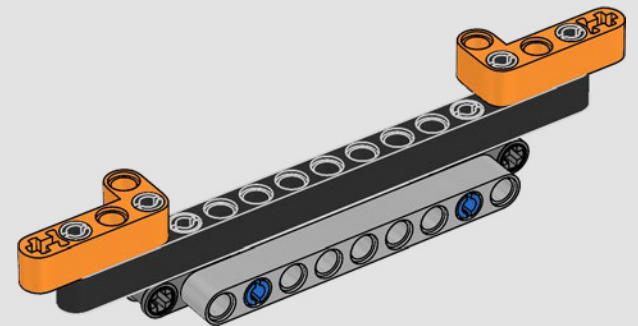
172

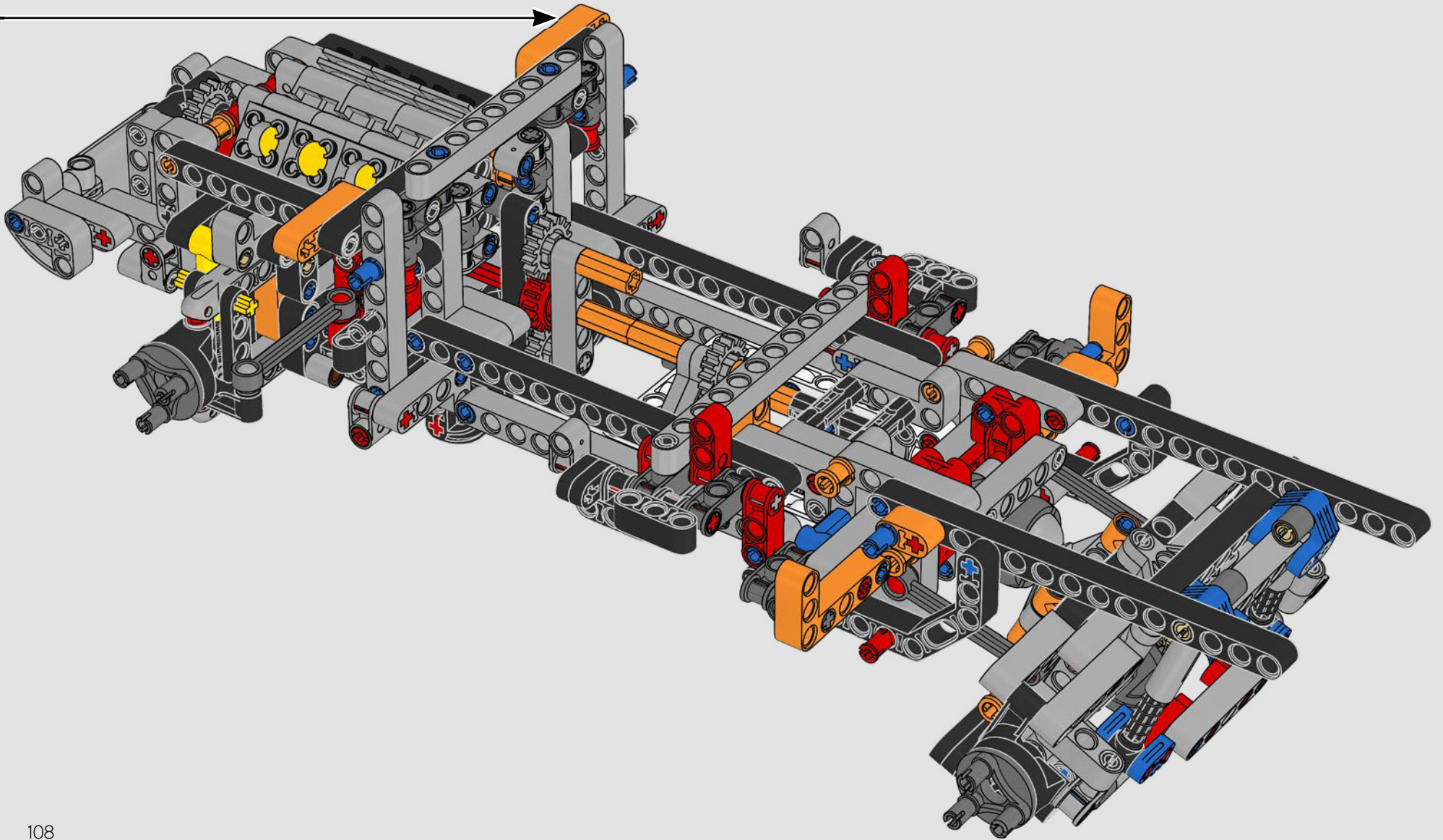


173



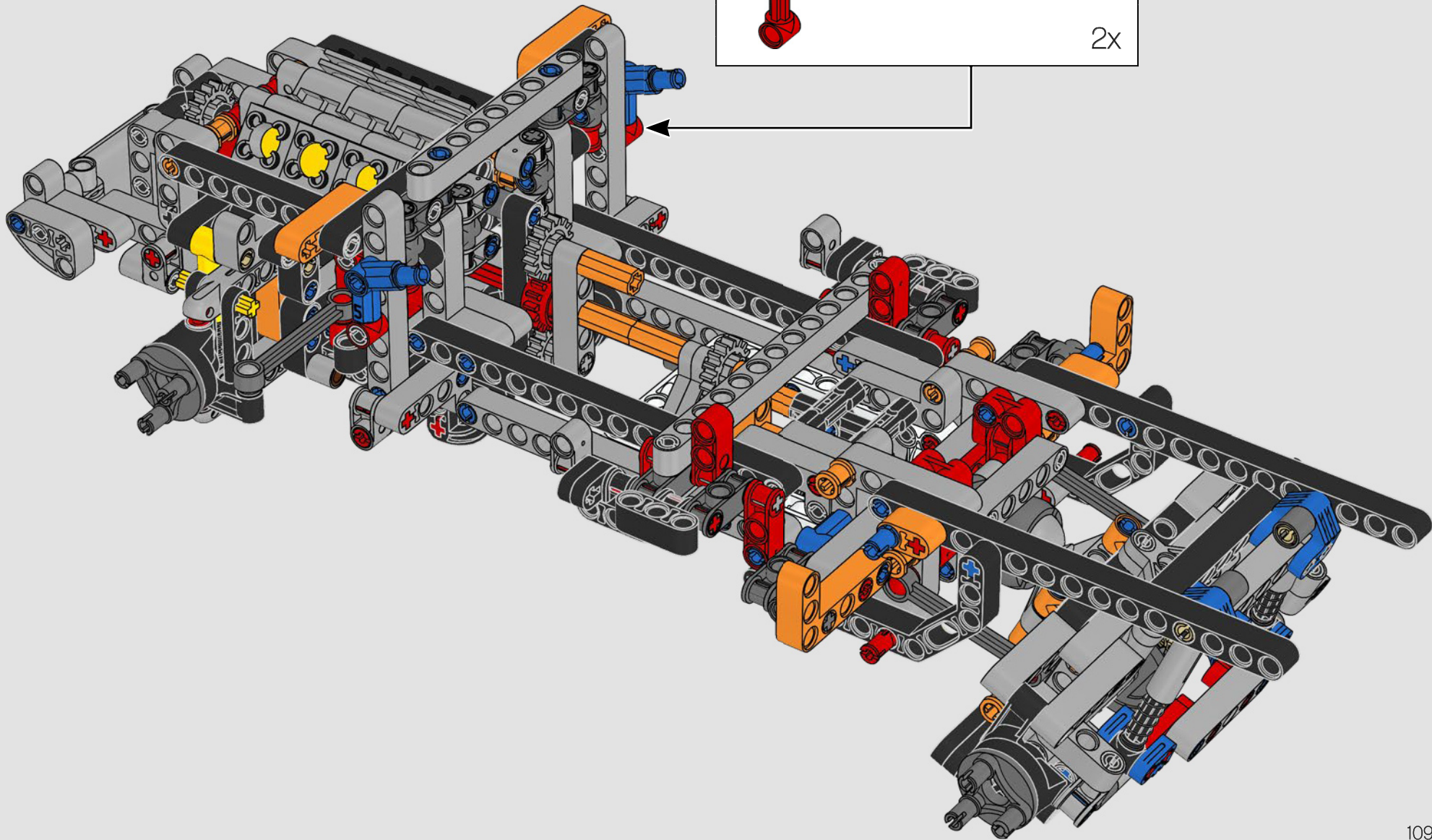
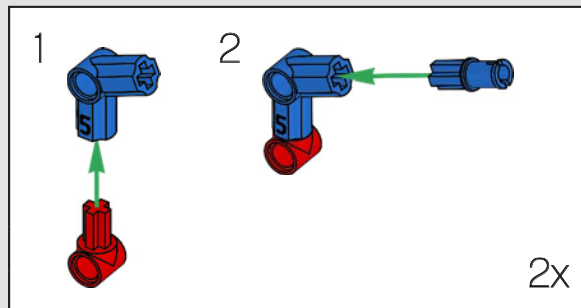
174

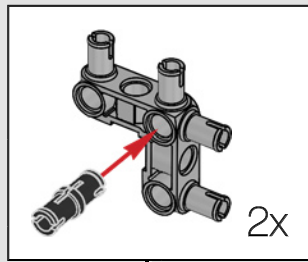
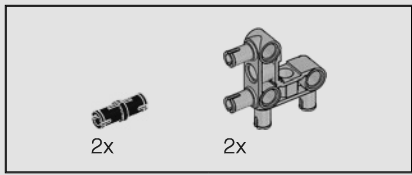




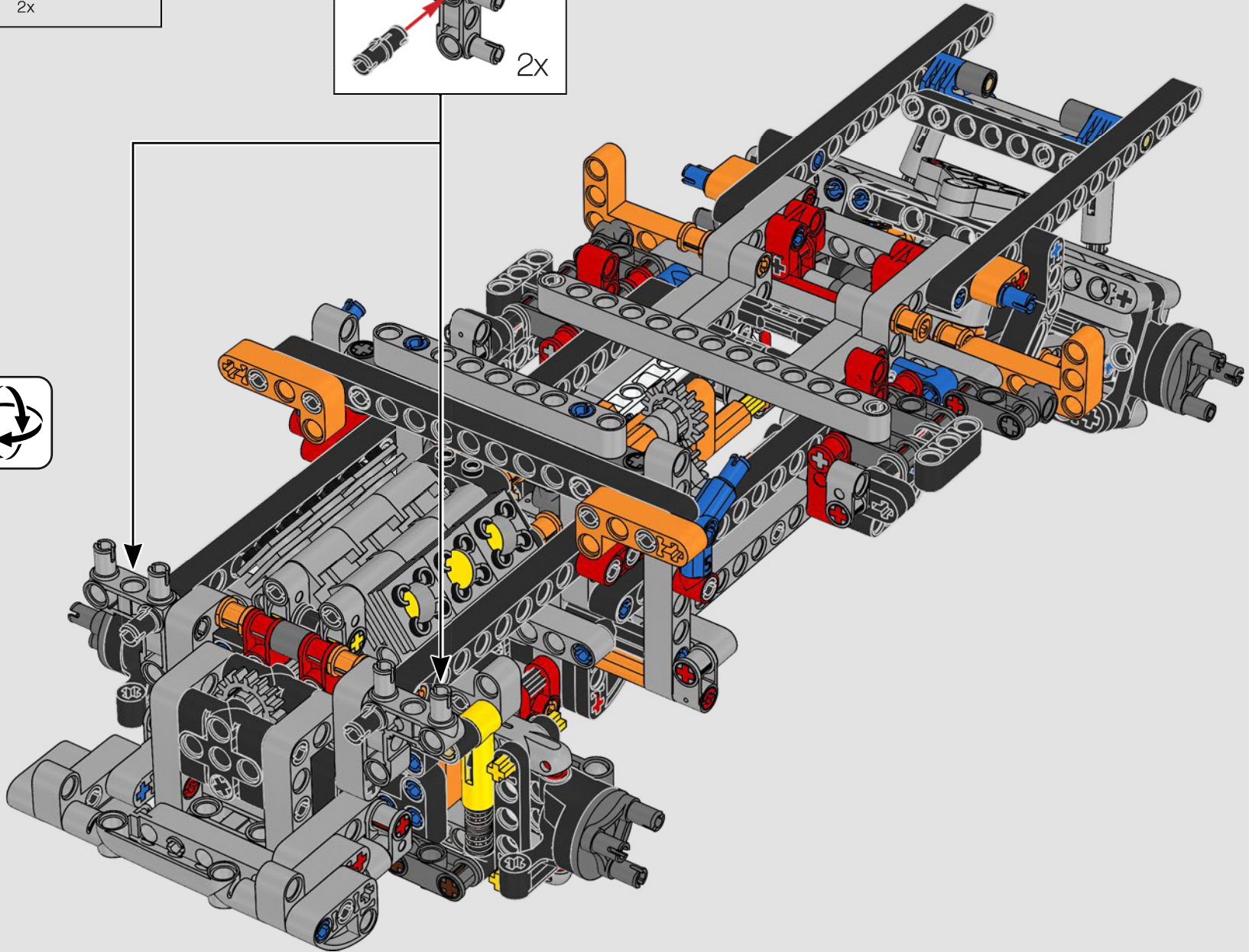


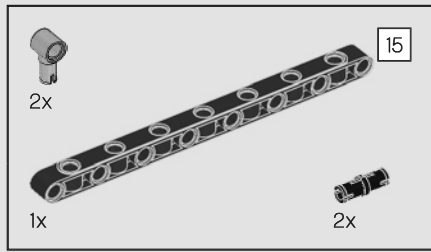
176



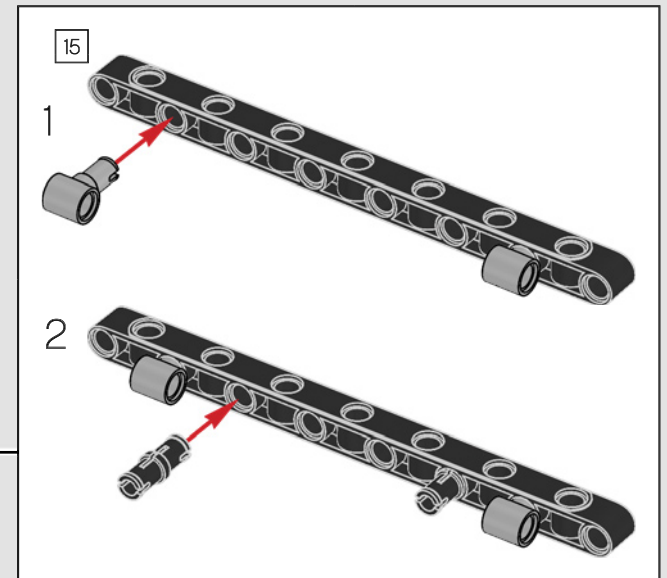
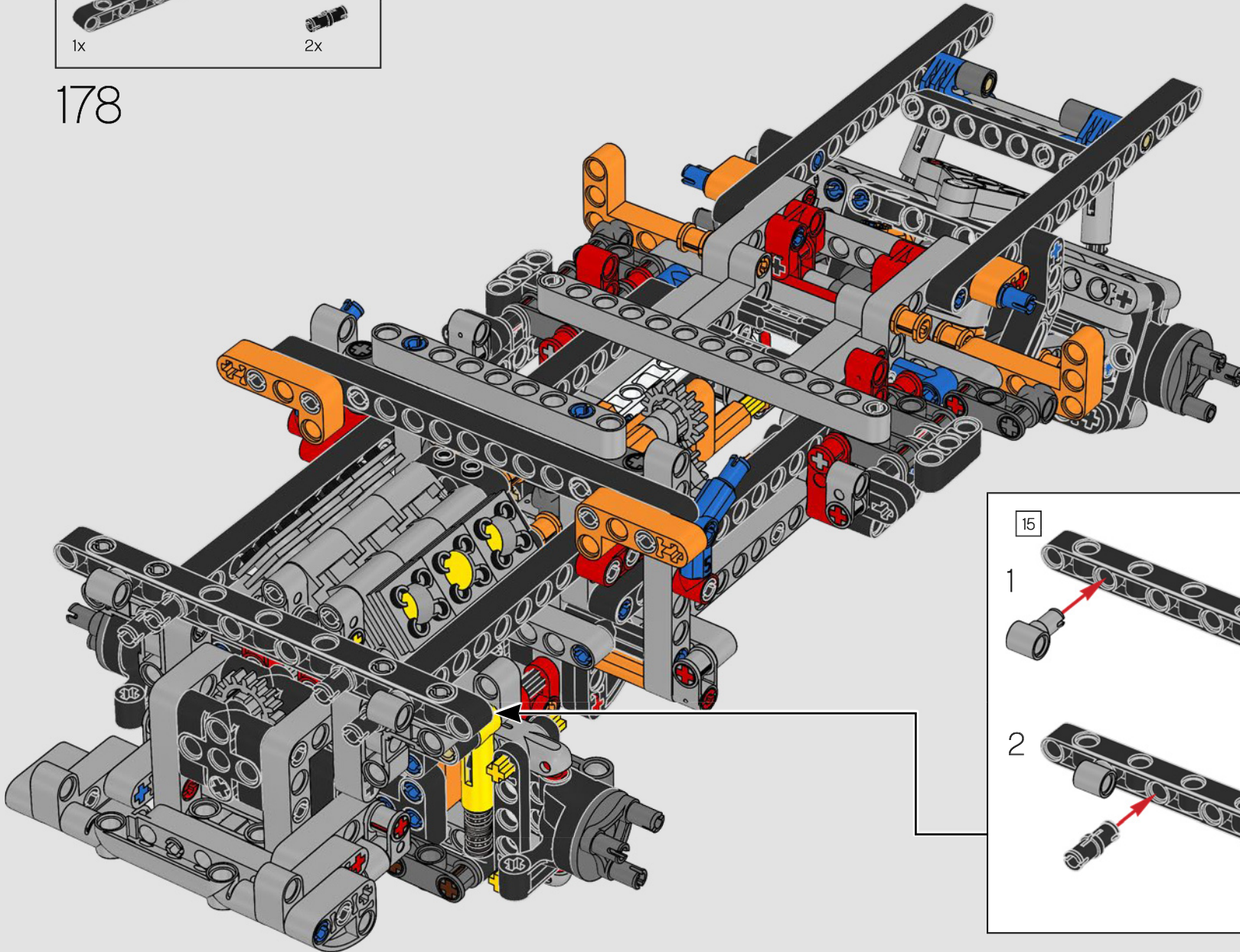


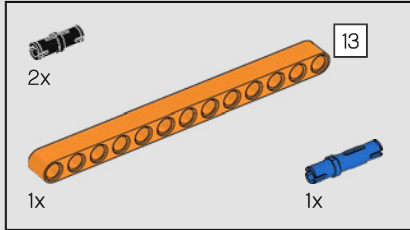
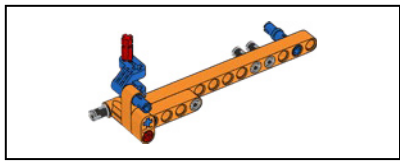
177



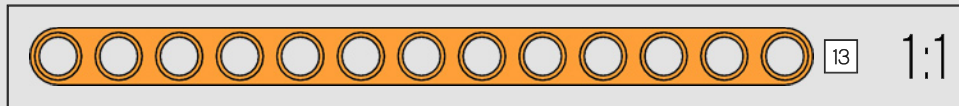
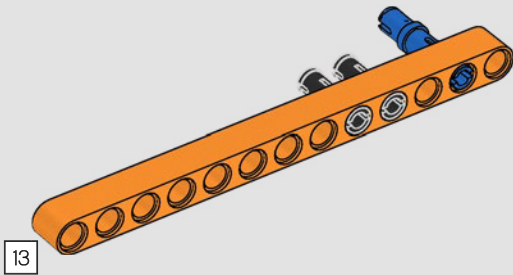


178

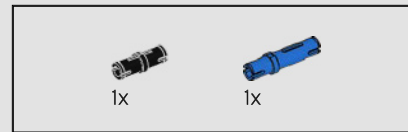




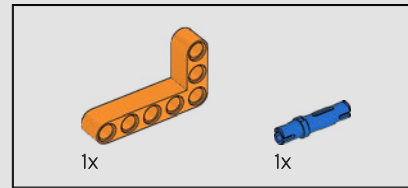
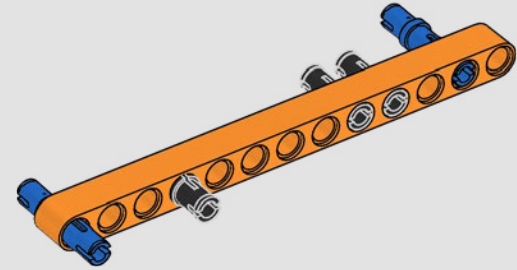
179



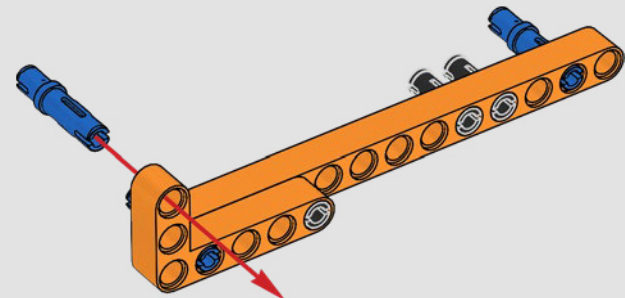
112

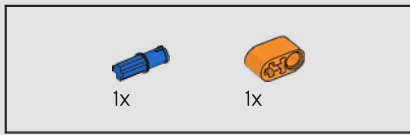


180

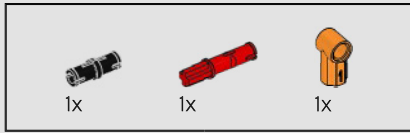
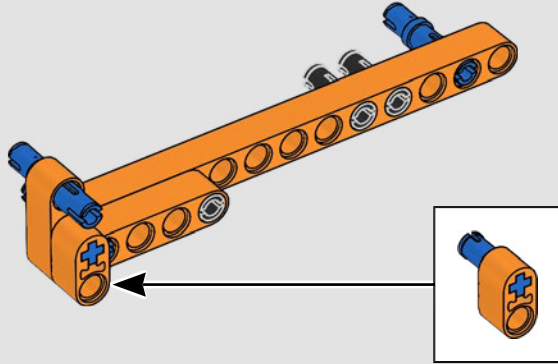


181

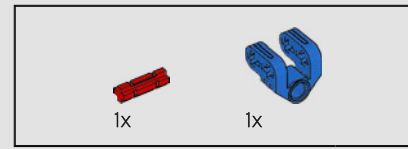
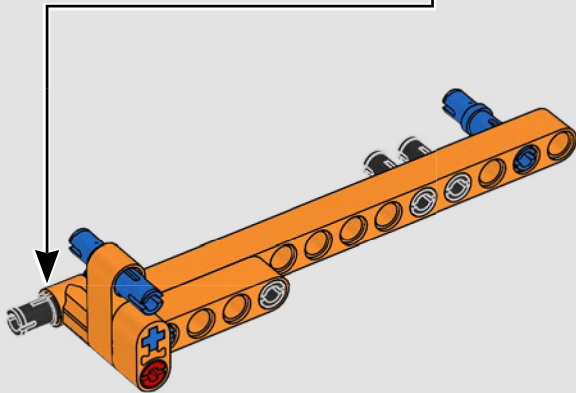
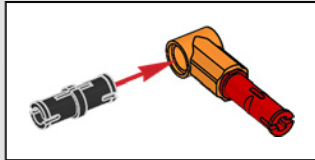




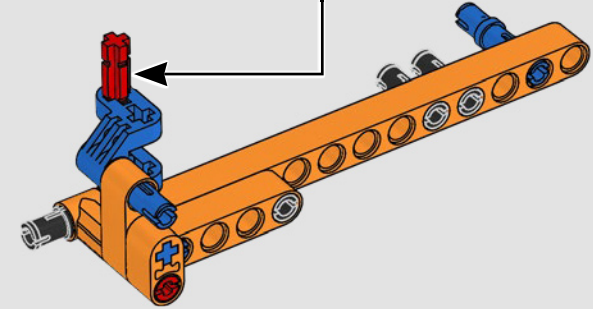
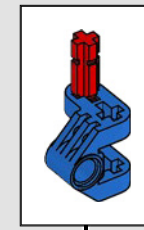
182



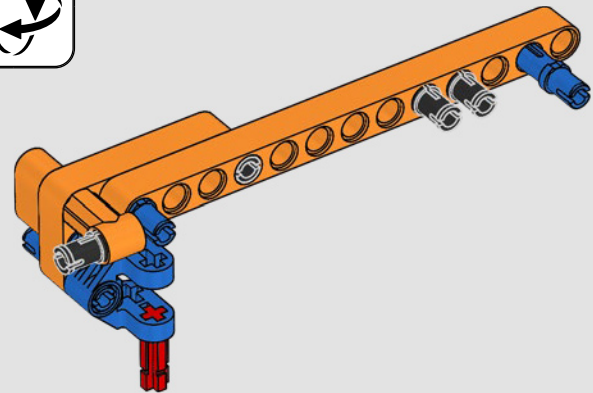
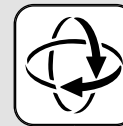
183

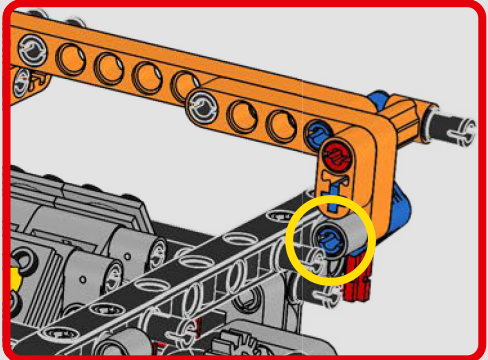
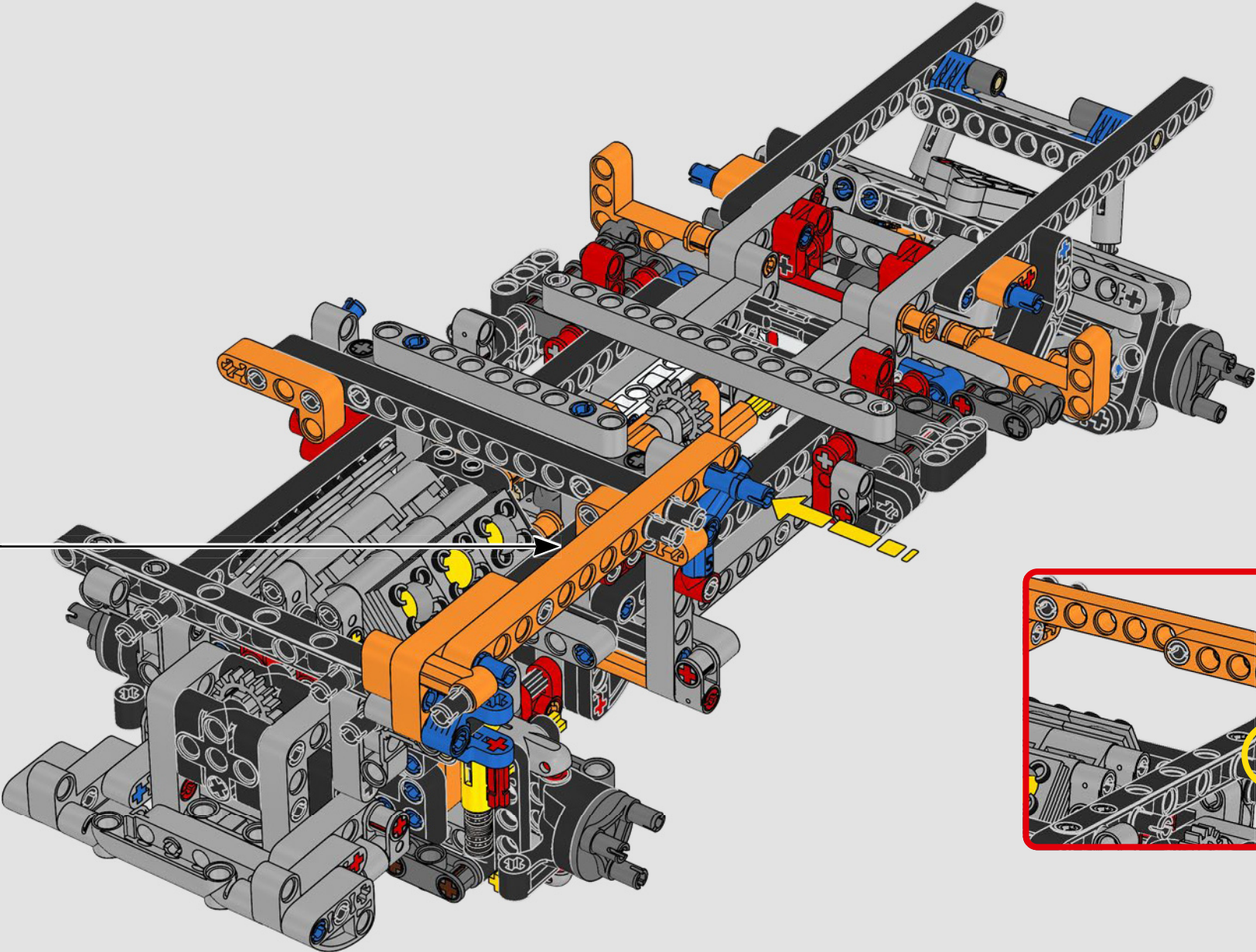


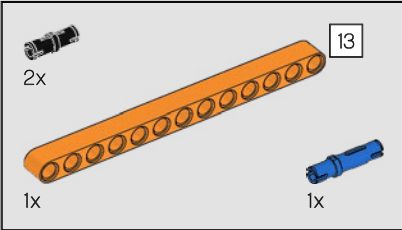
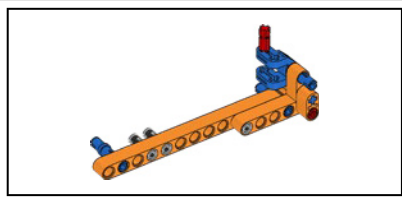
184



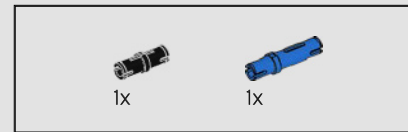
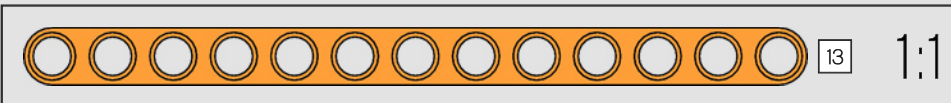
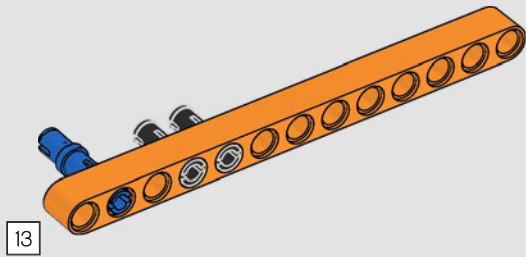
185



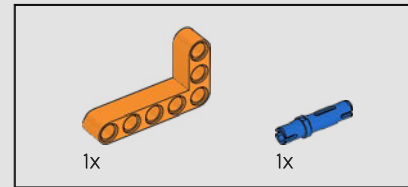
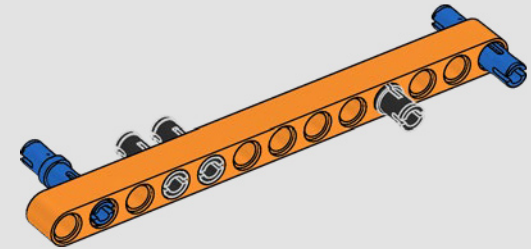




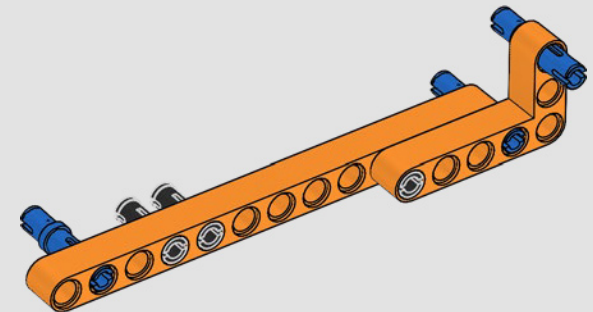
187

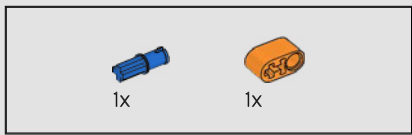


188

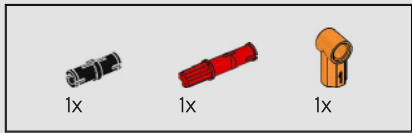
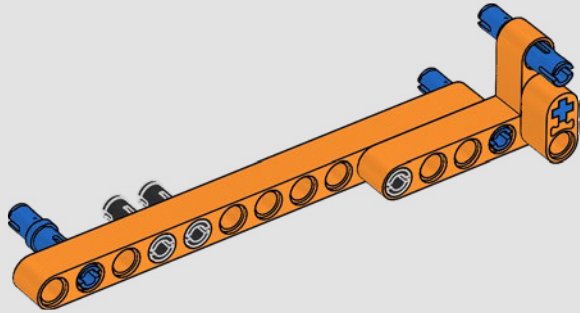


189

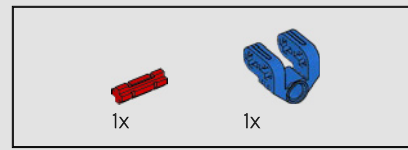
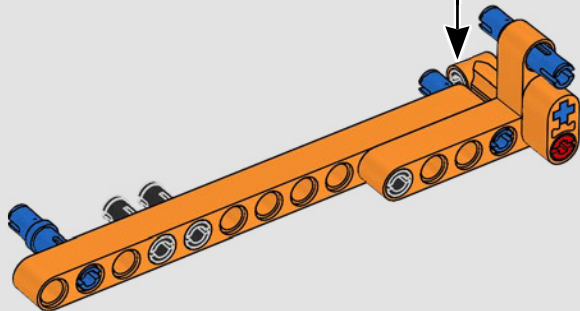
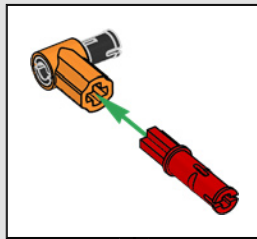




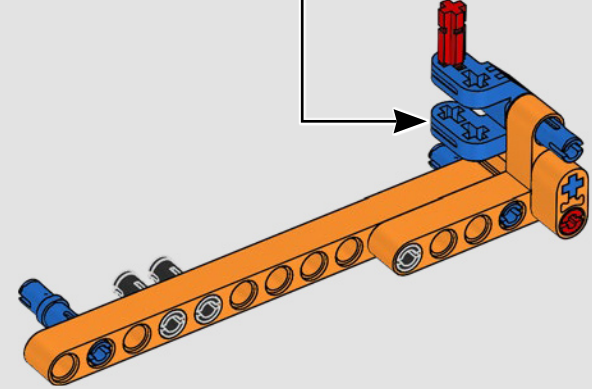
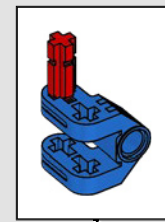
190



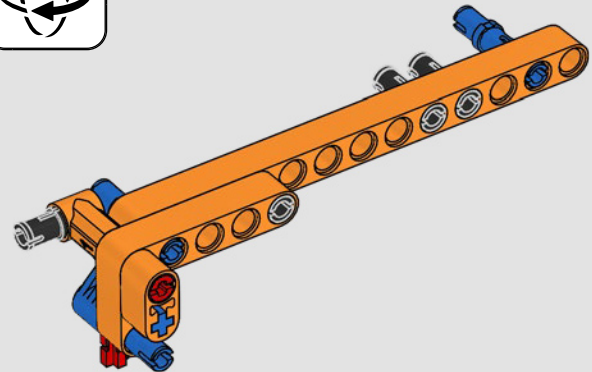
191



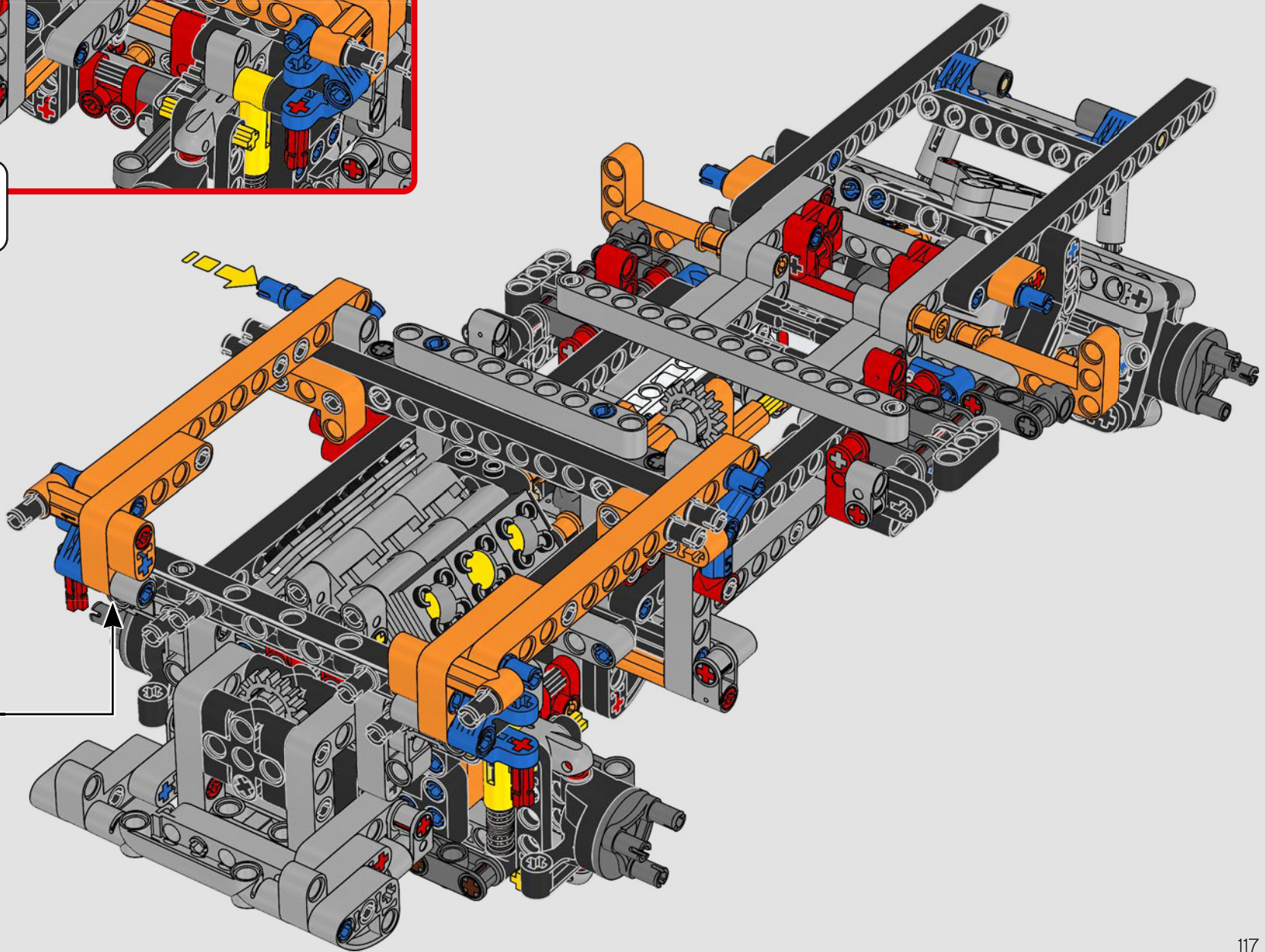
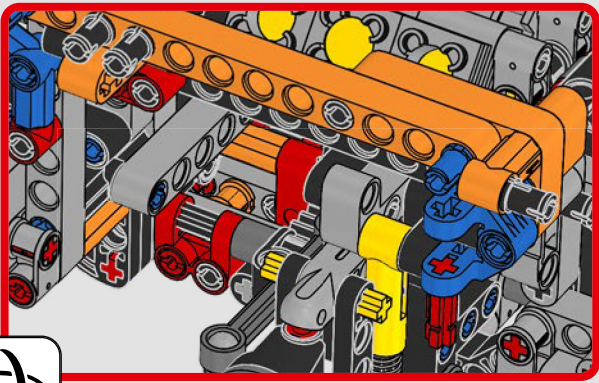
192

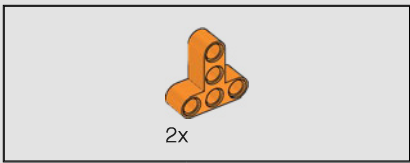


193

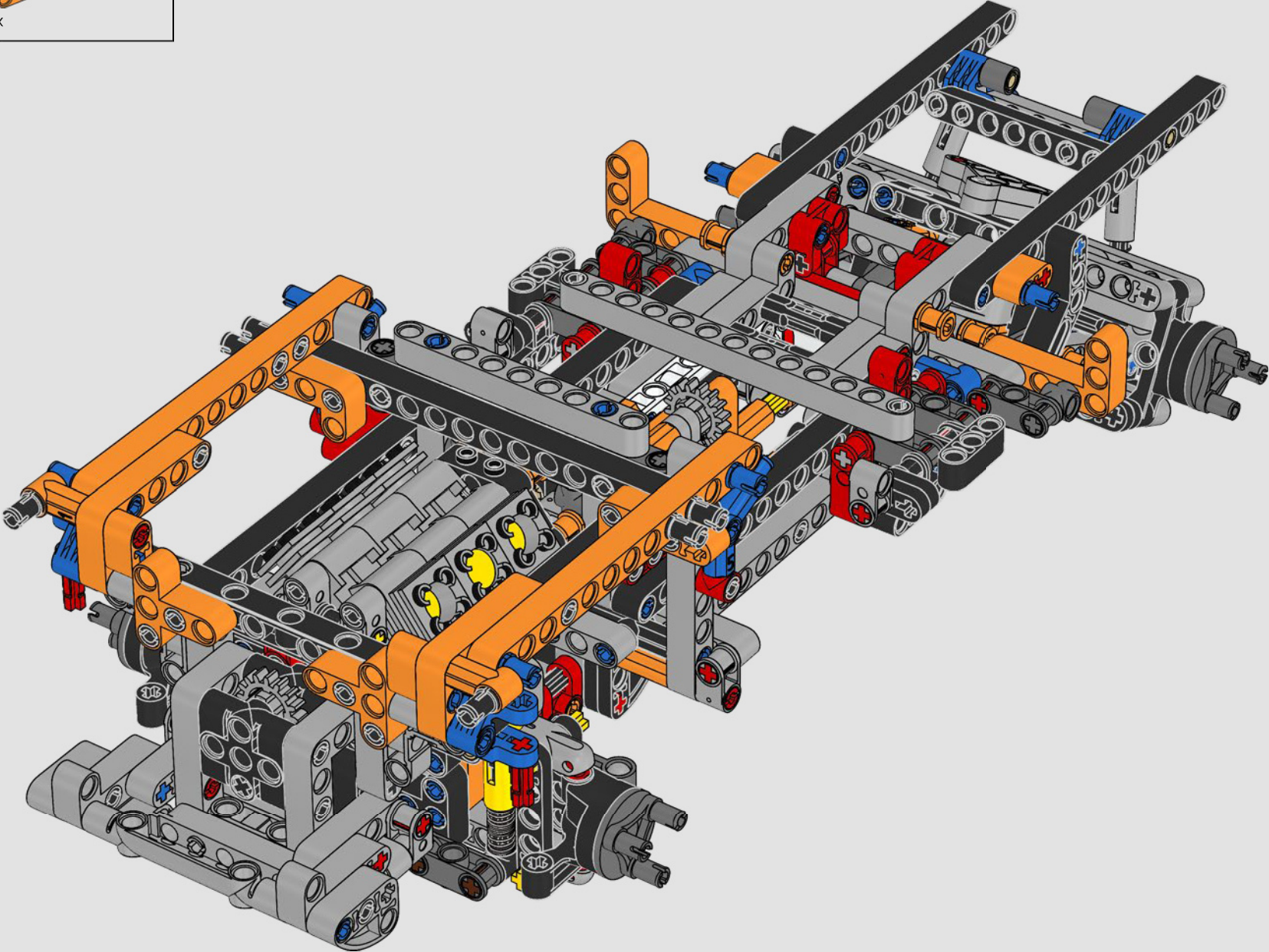


194



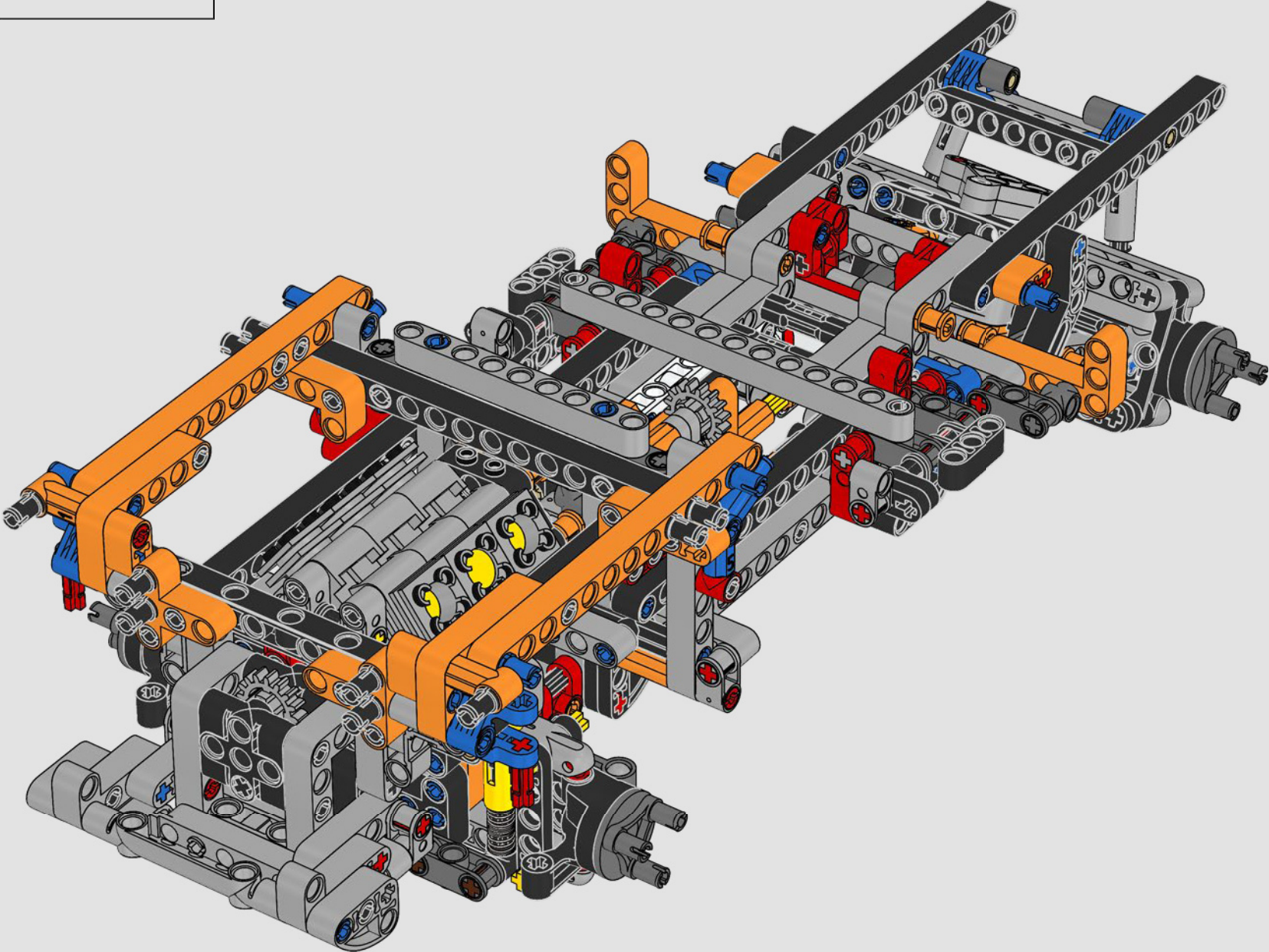


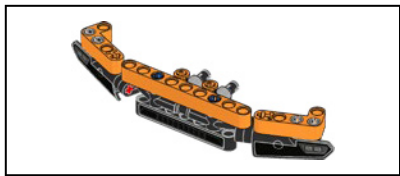
195



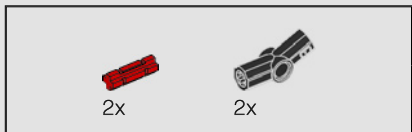


196

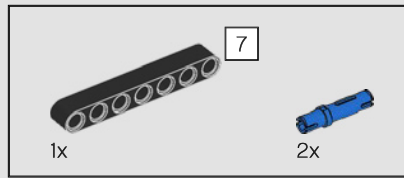
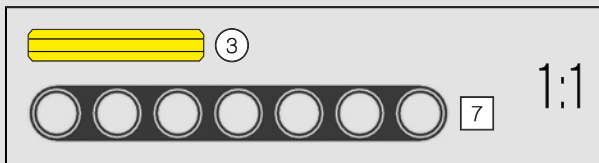
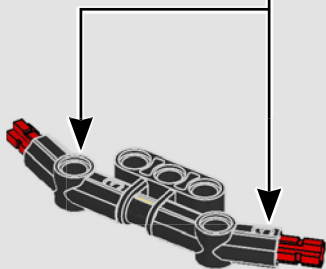
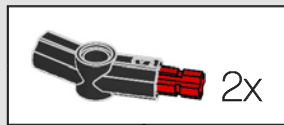




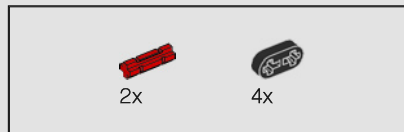
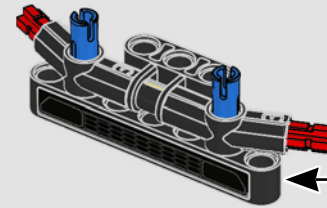
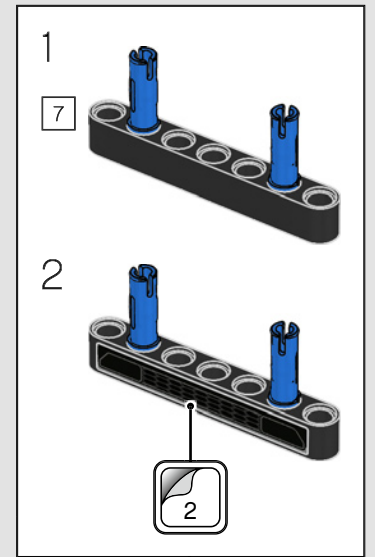
197



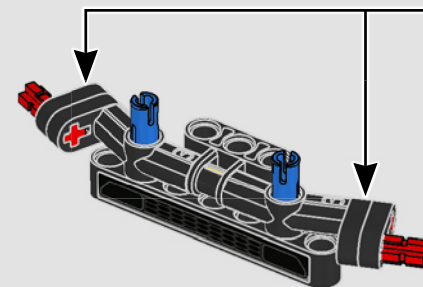
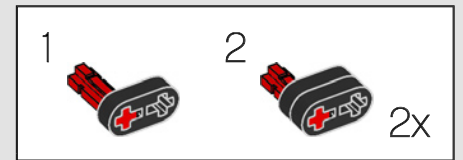
198

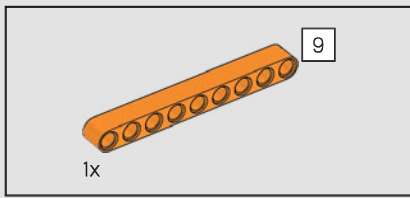


199

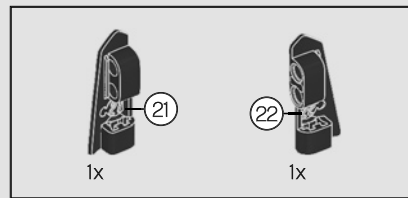
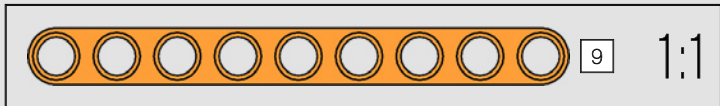
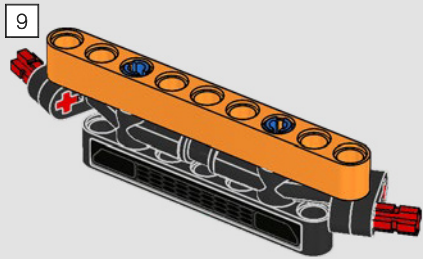


200

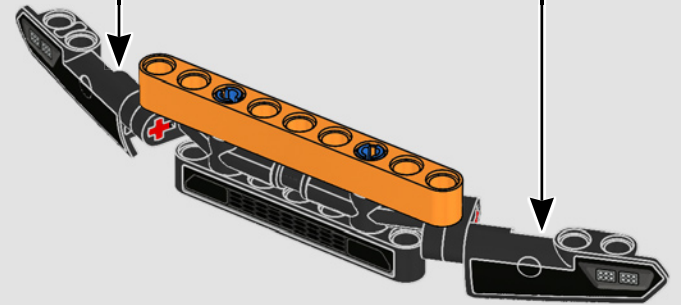
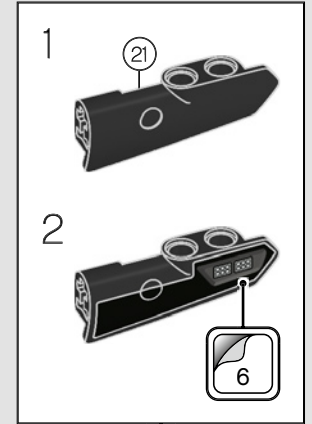
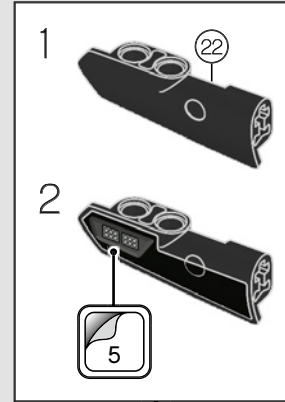




201

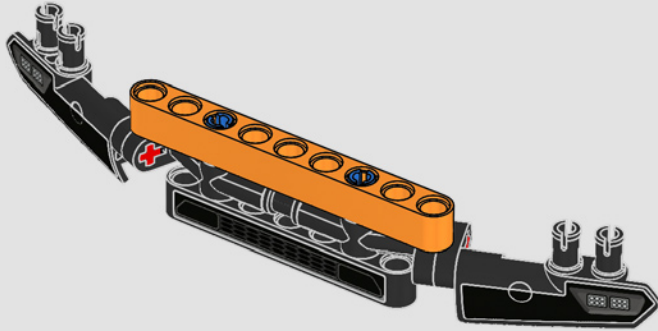


202

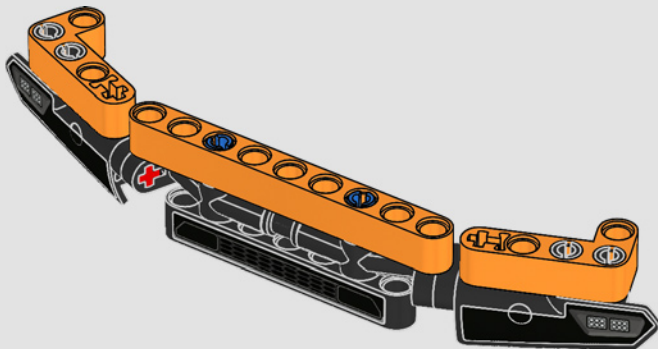




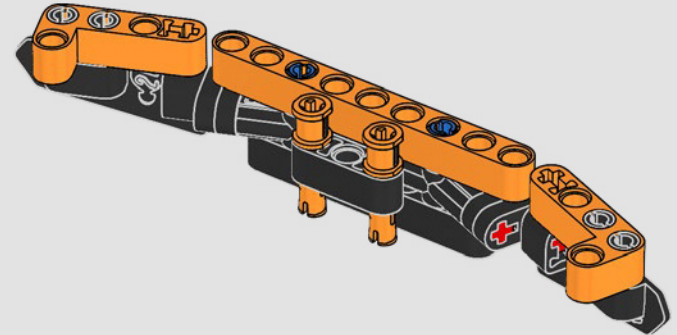
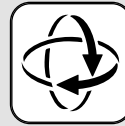
203

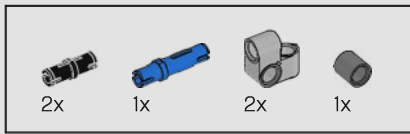


204

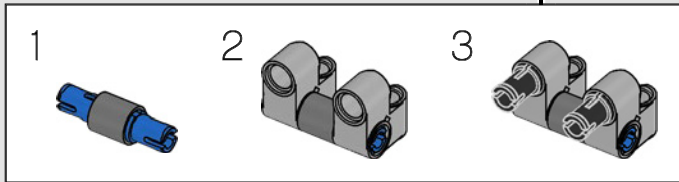
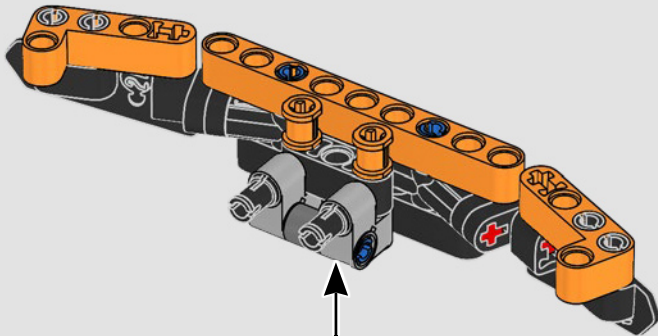


205

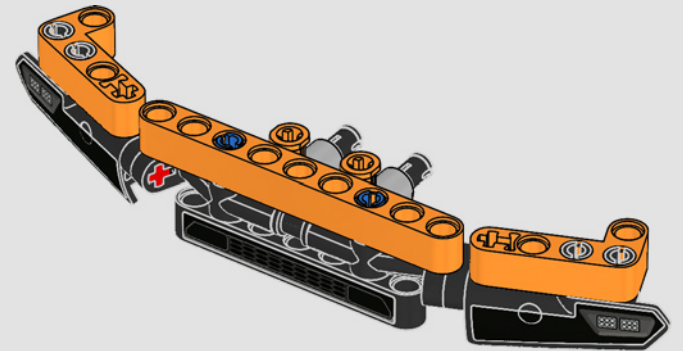
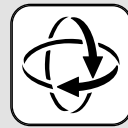




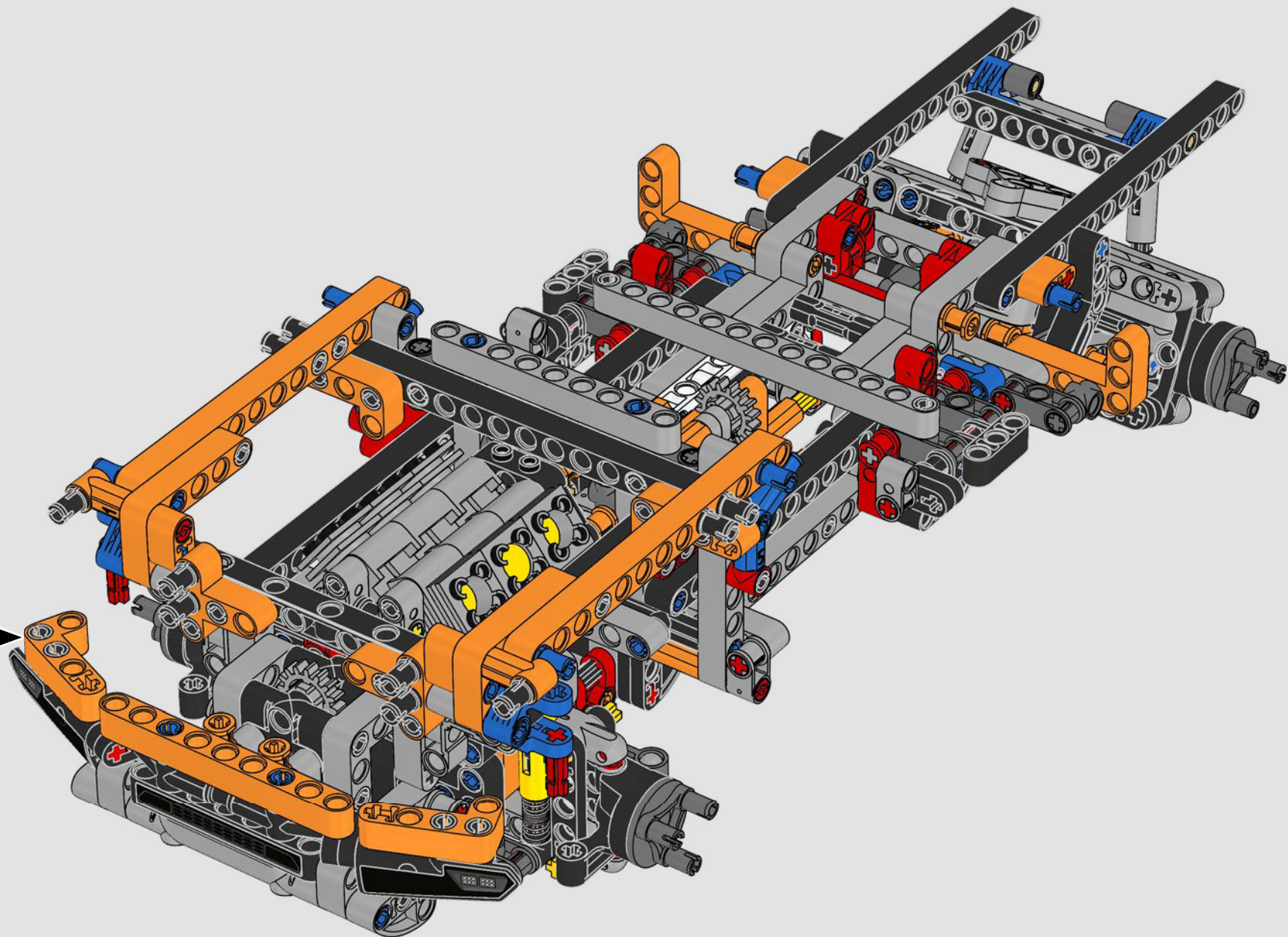
206

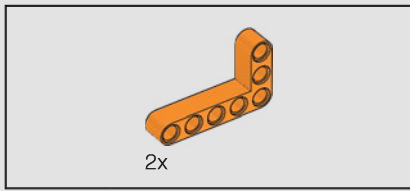


207

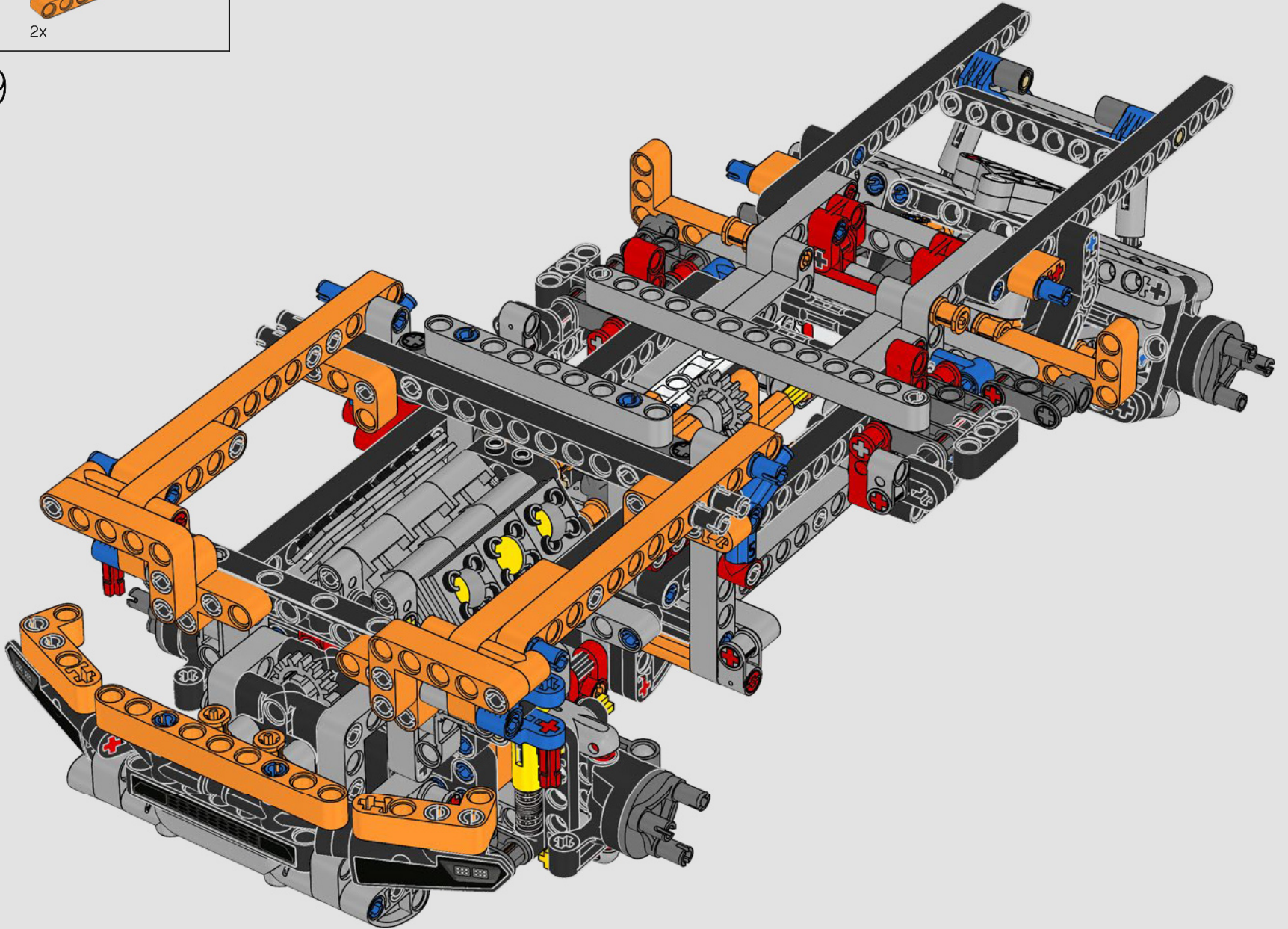


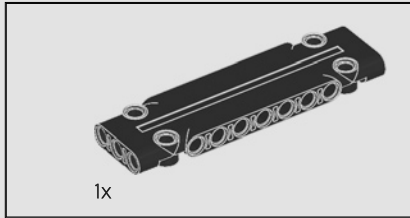
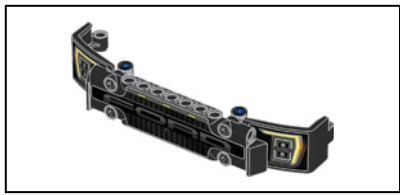
208



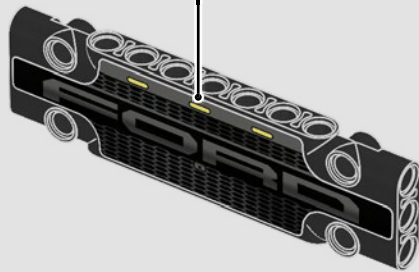


209

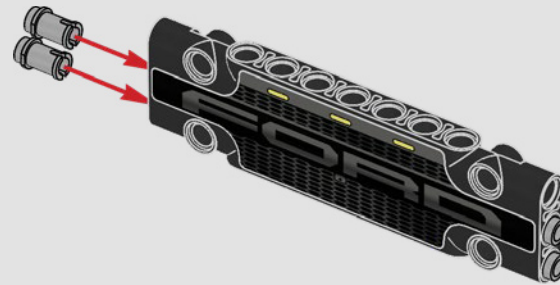




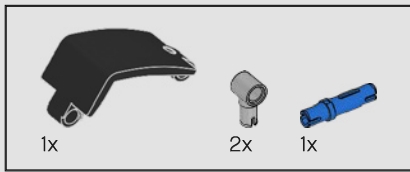
210



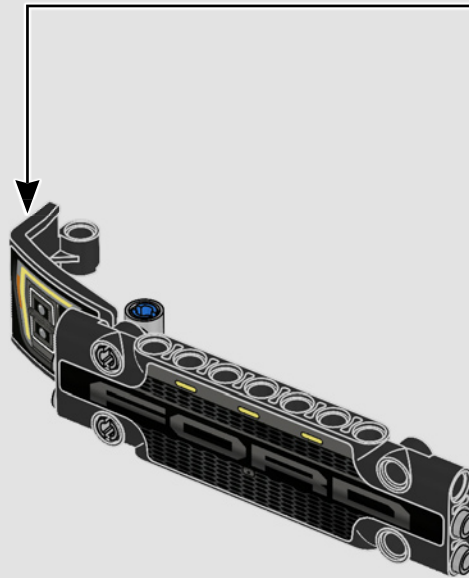
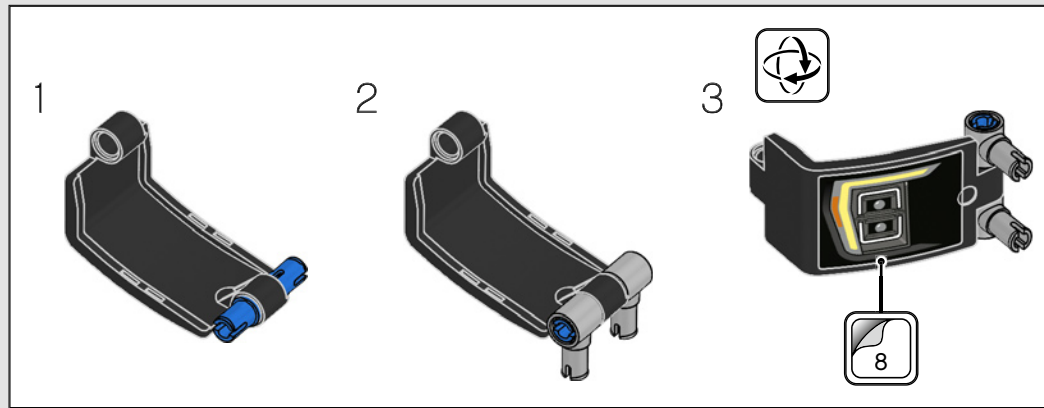
211

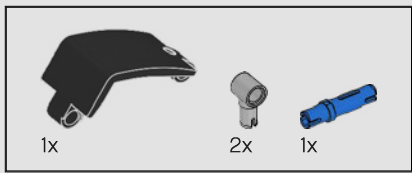


Il Raptor ha una griglia tutta sua, sulla quale l'emblema ovale blu Ford è stato sostituito con una grande scritta "FORD".

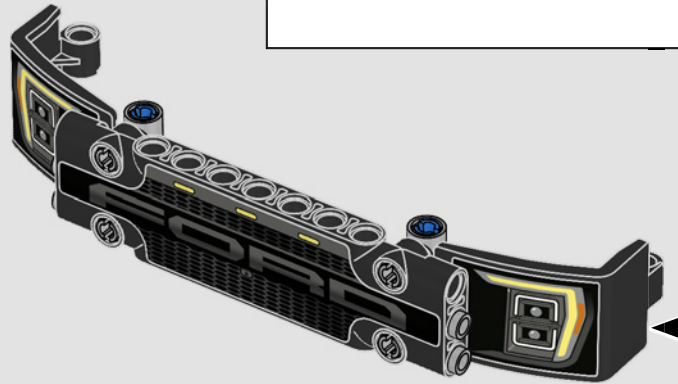
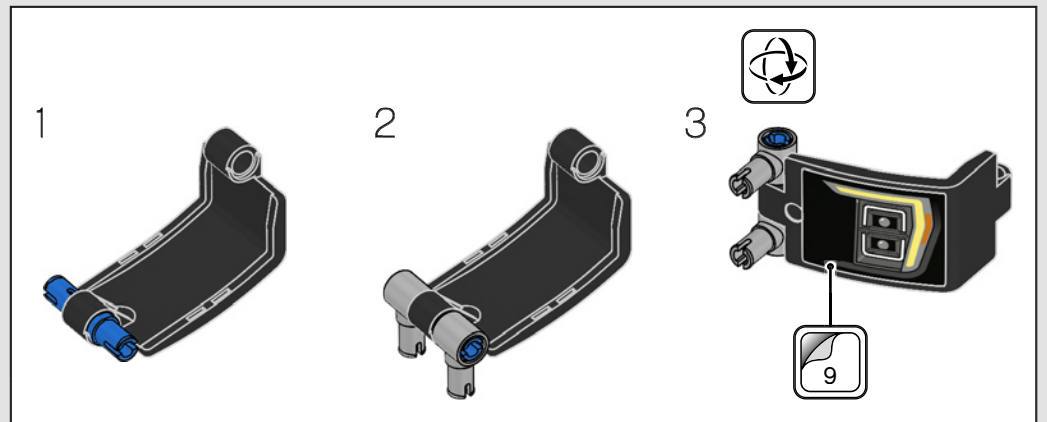


212

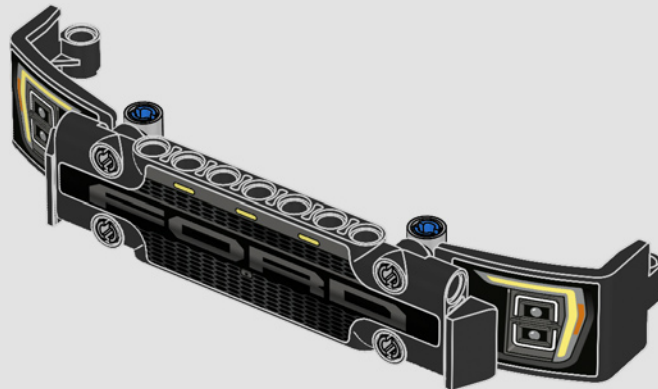


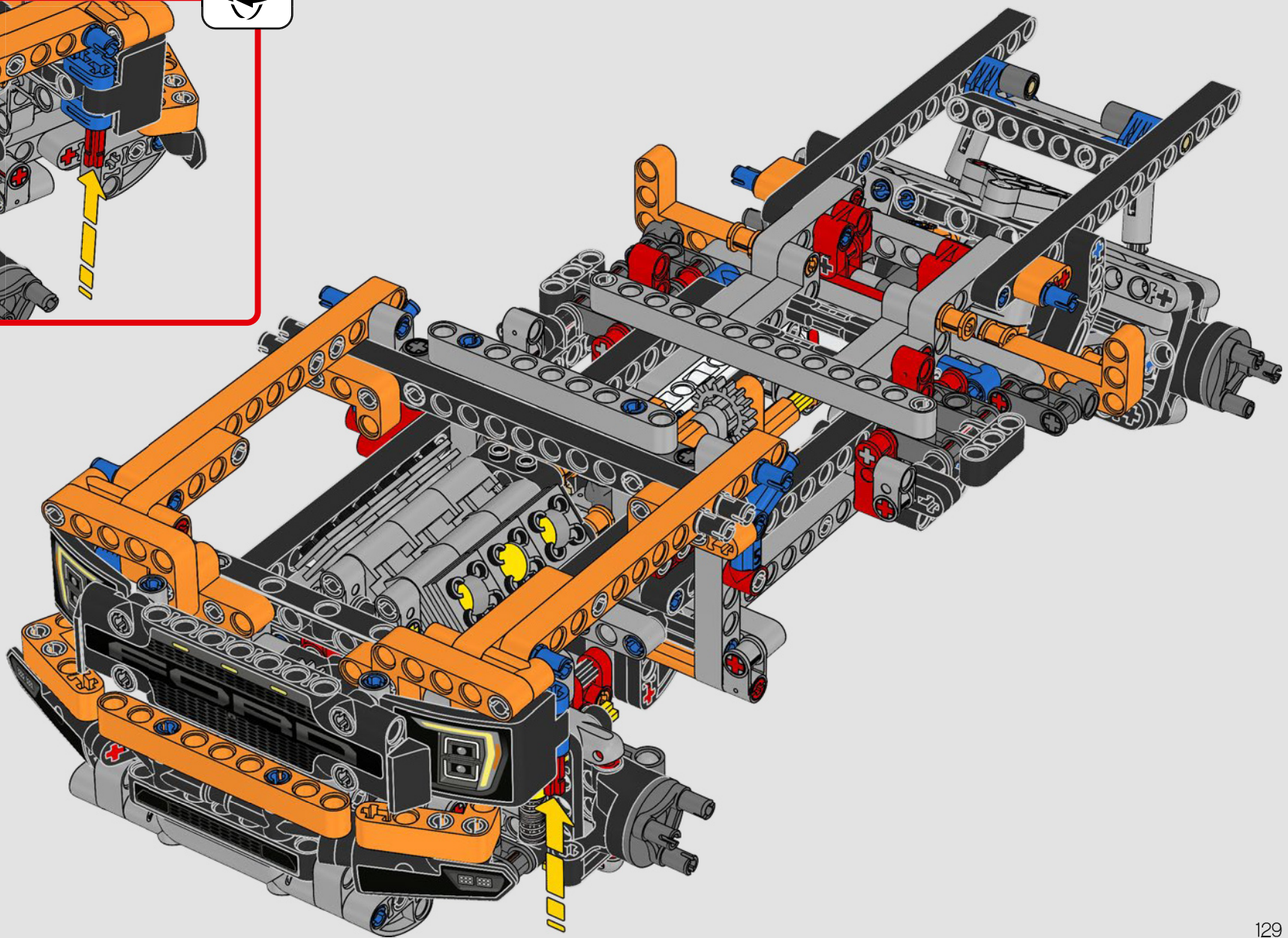
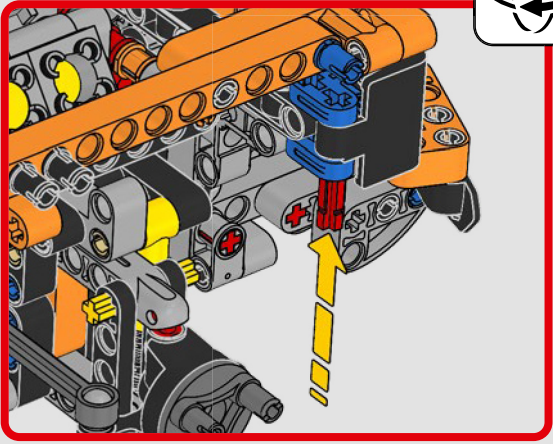


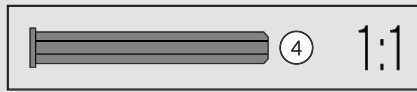
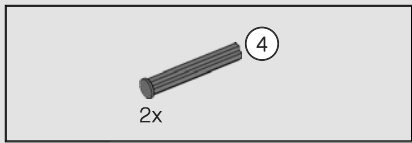
213



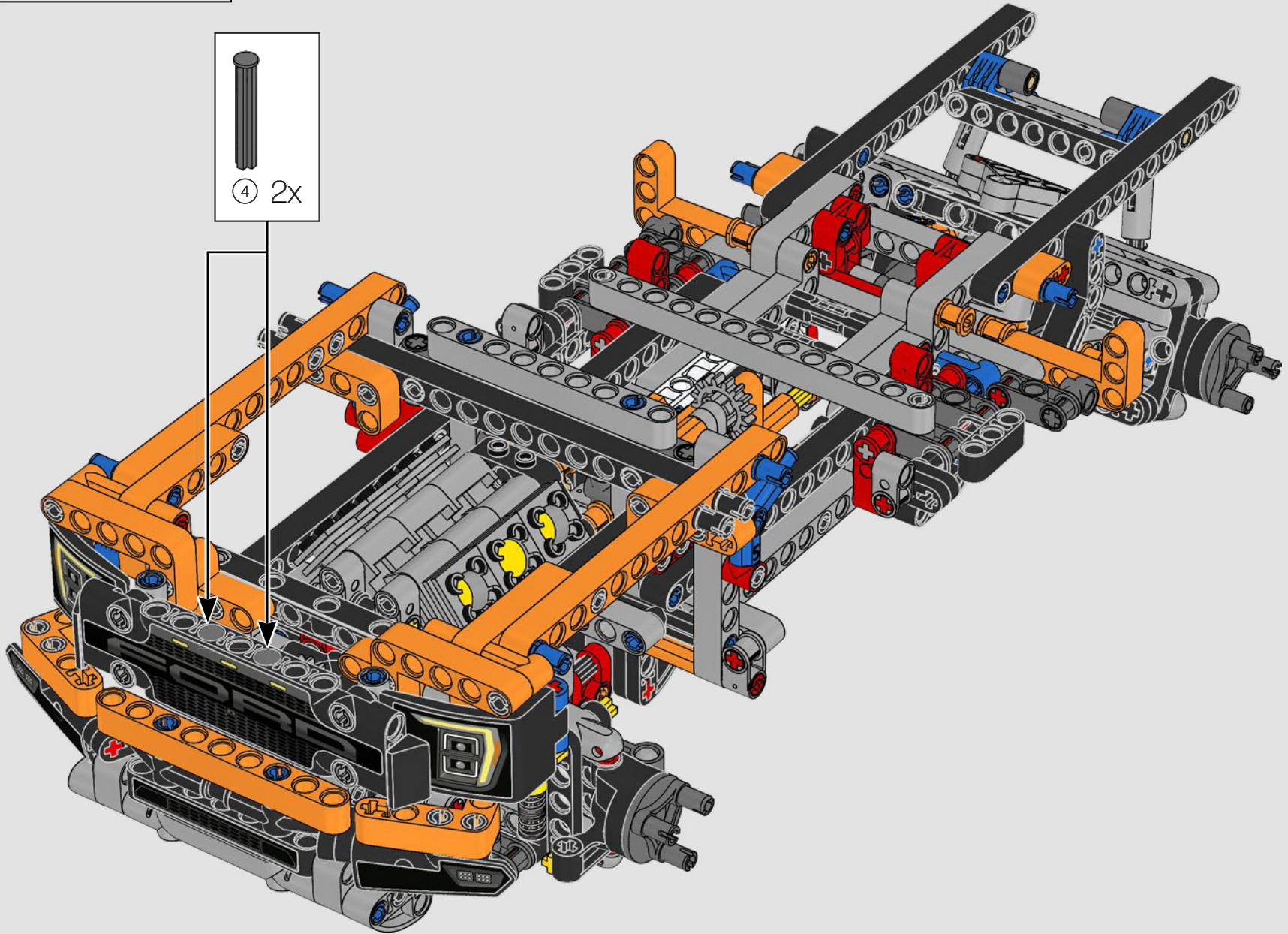
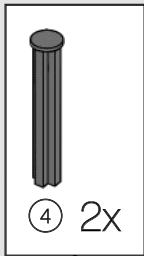
214

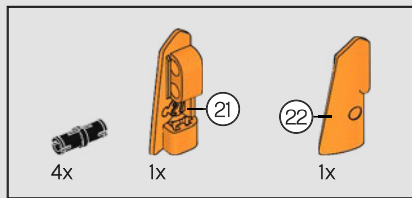




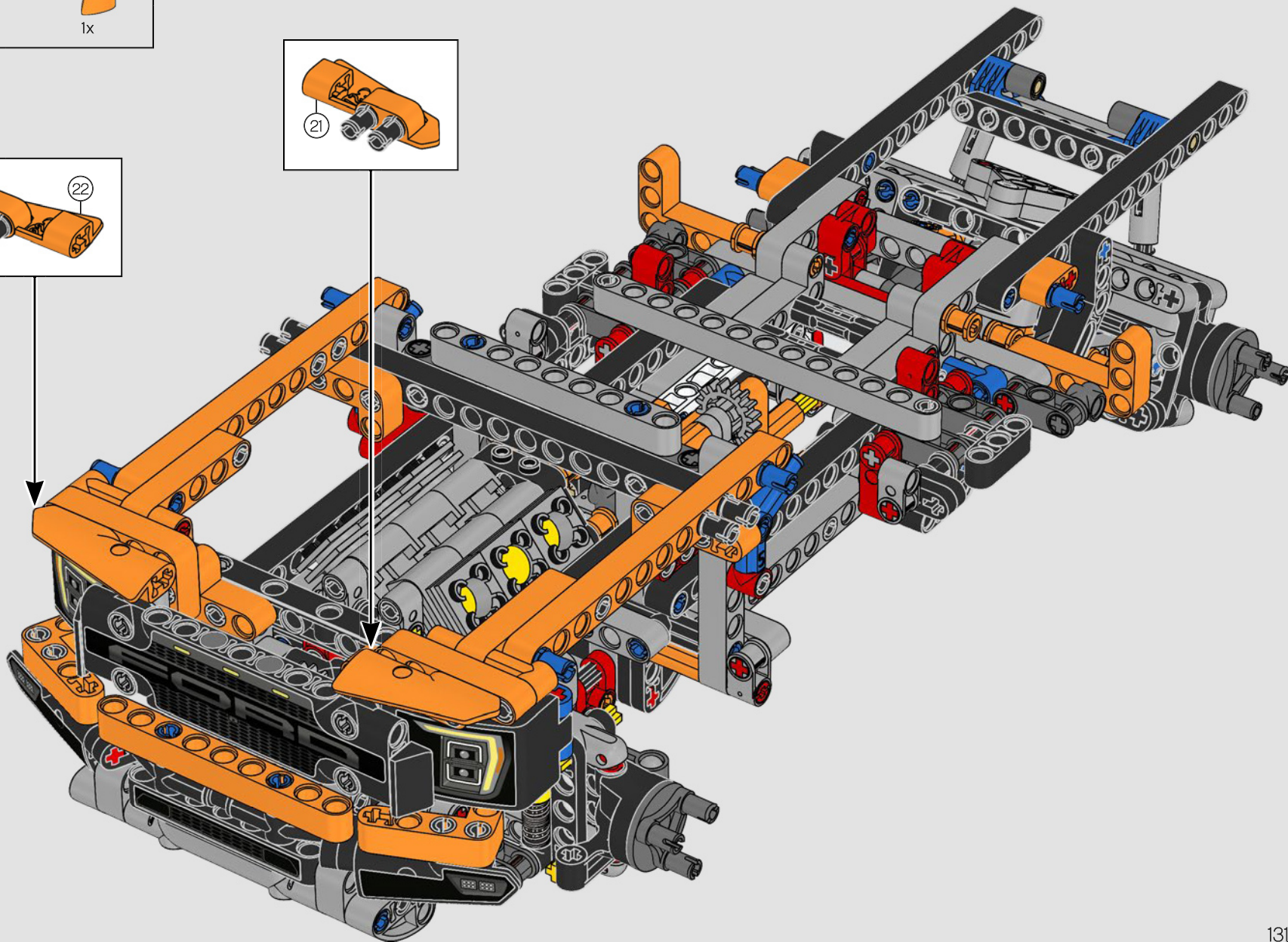
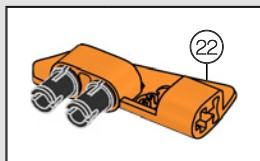
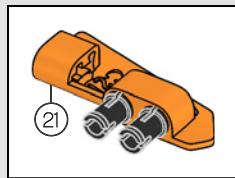


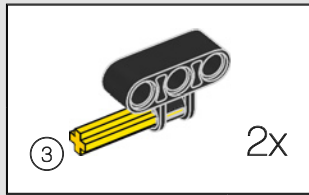
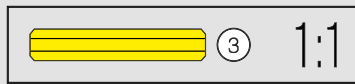
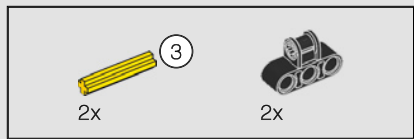
216



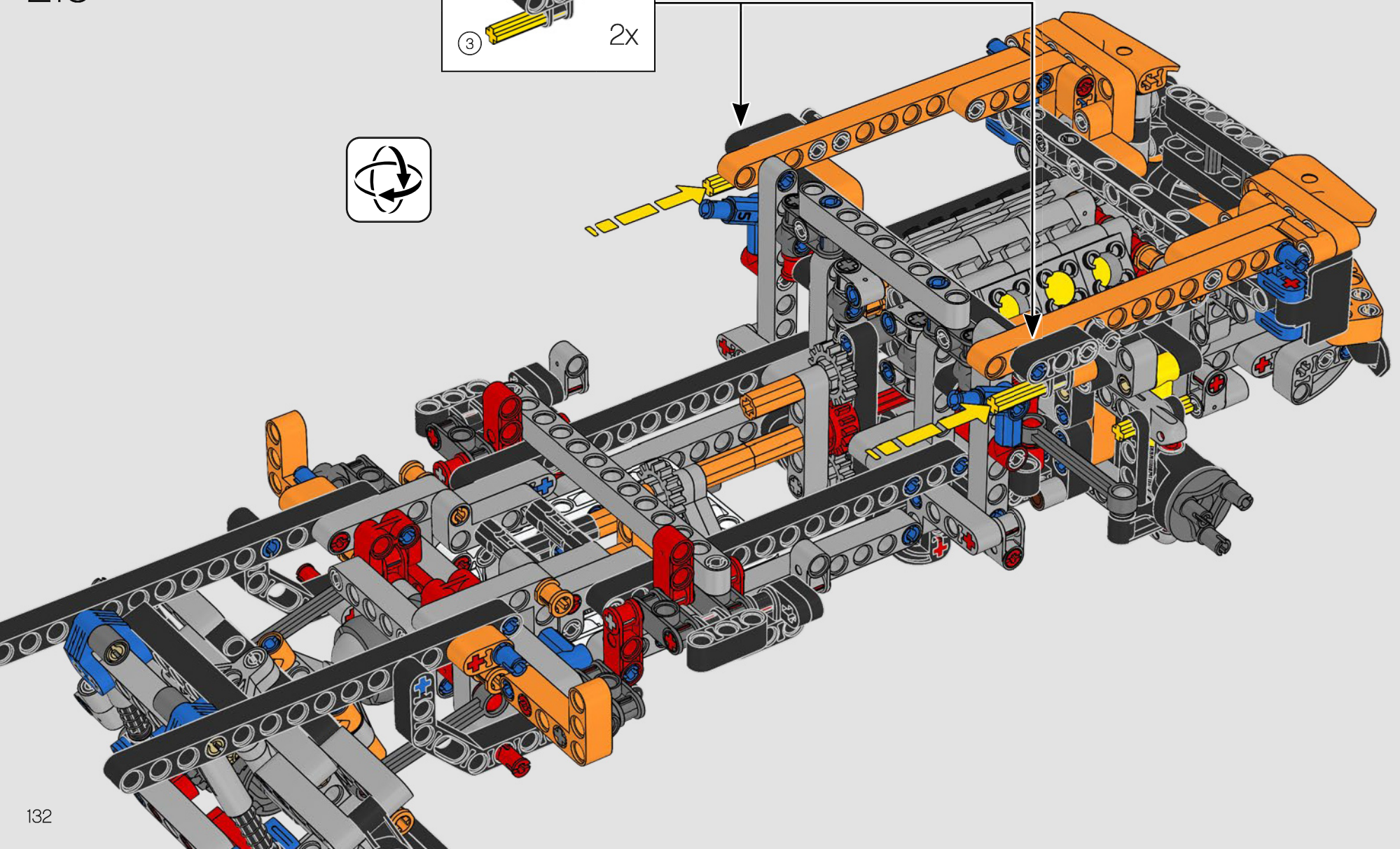


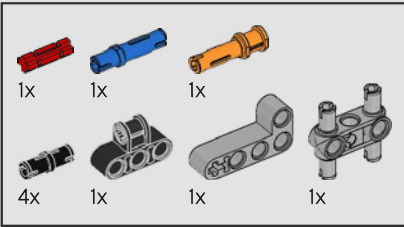
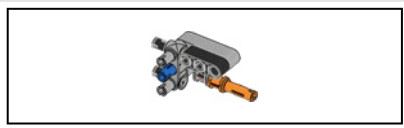
217



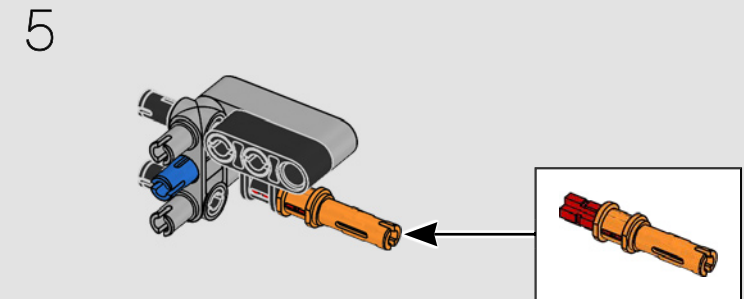
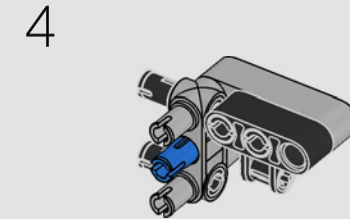
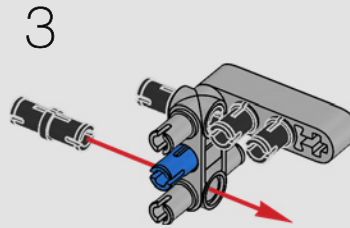
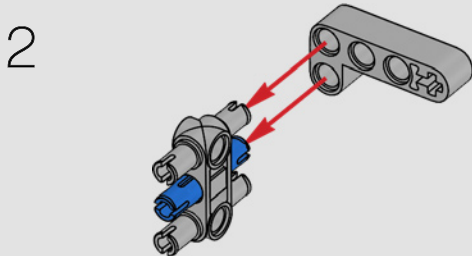
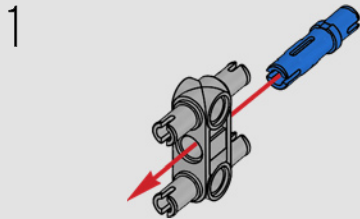


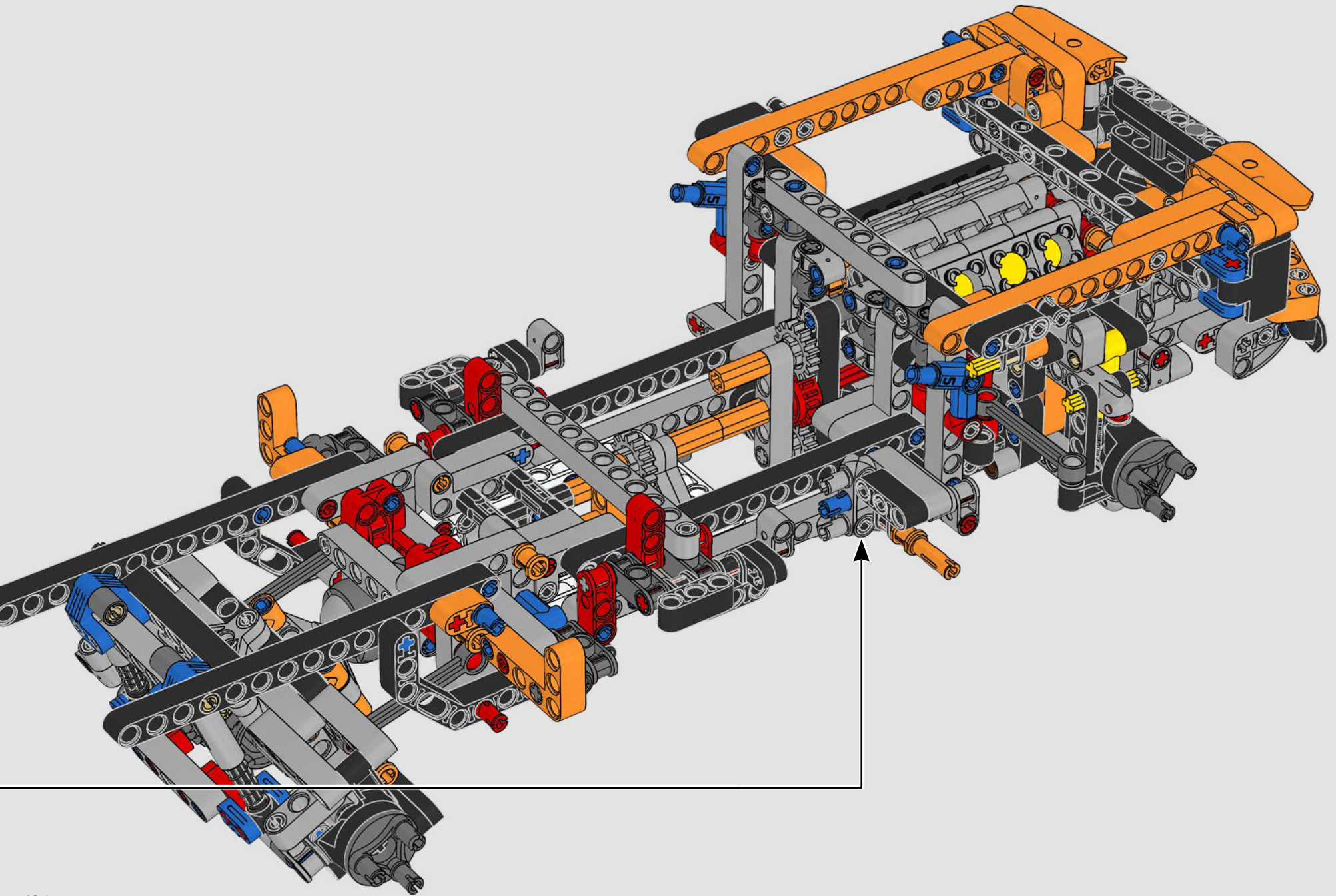
218

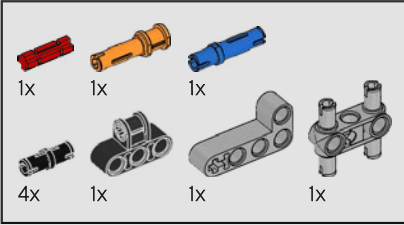
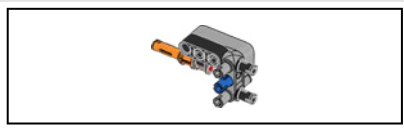




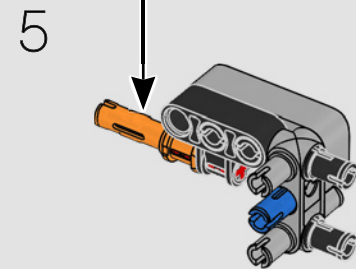
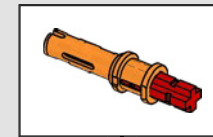
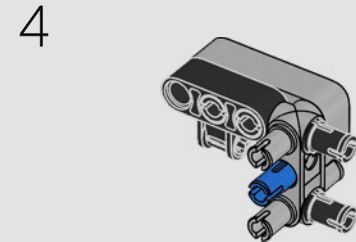
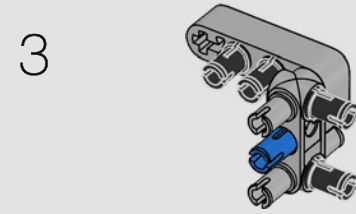
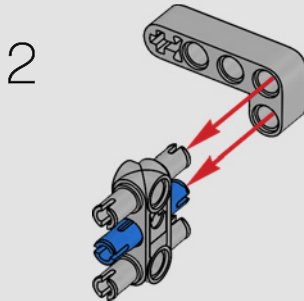
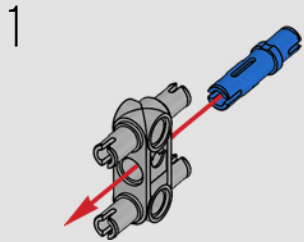
219

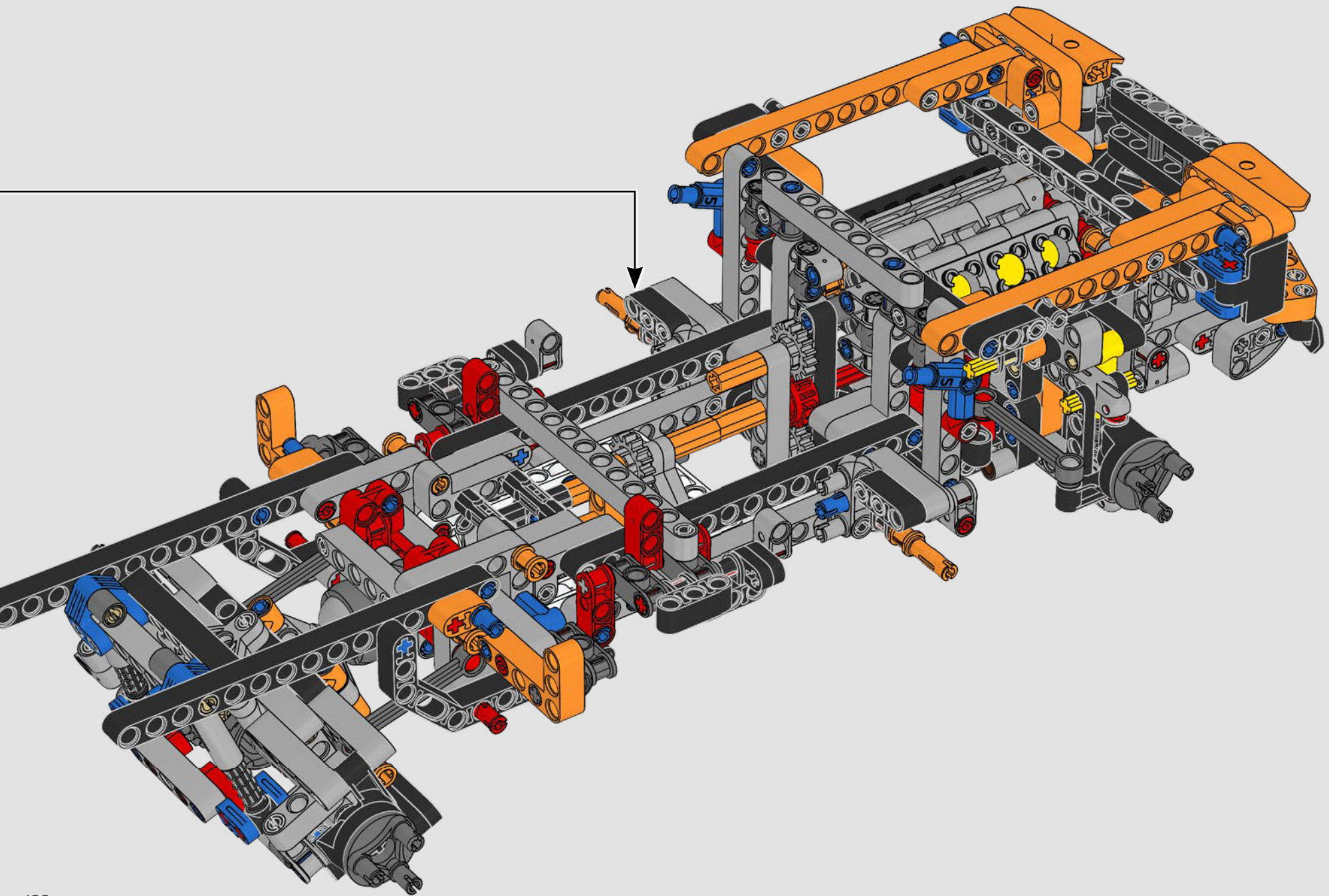


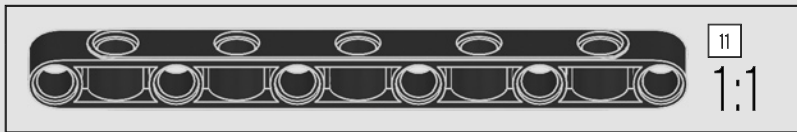
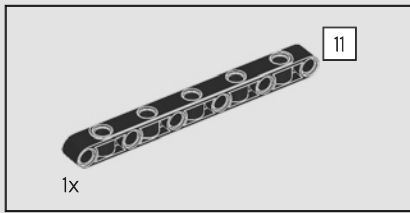




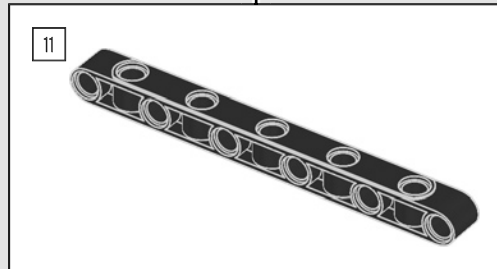
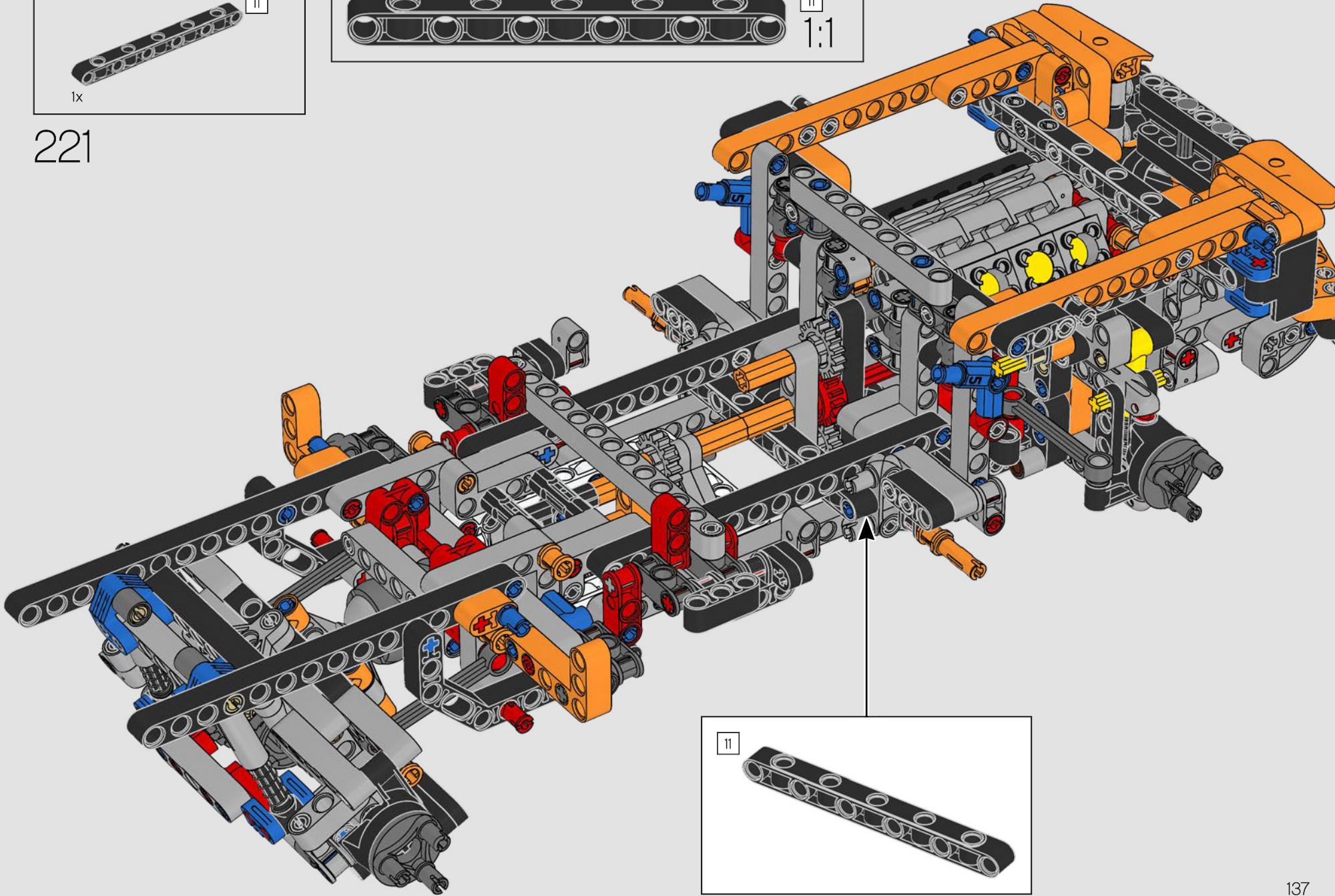
220

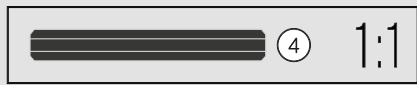
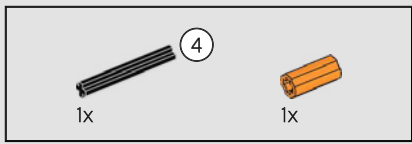




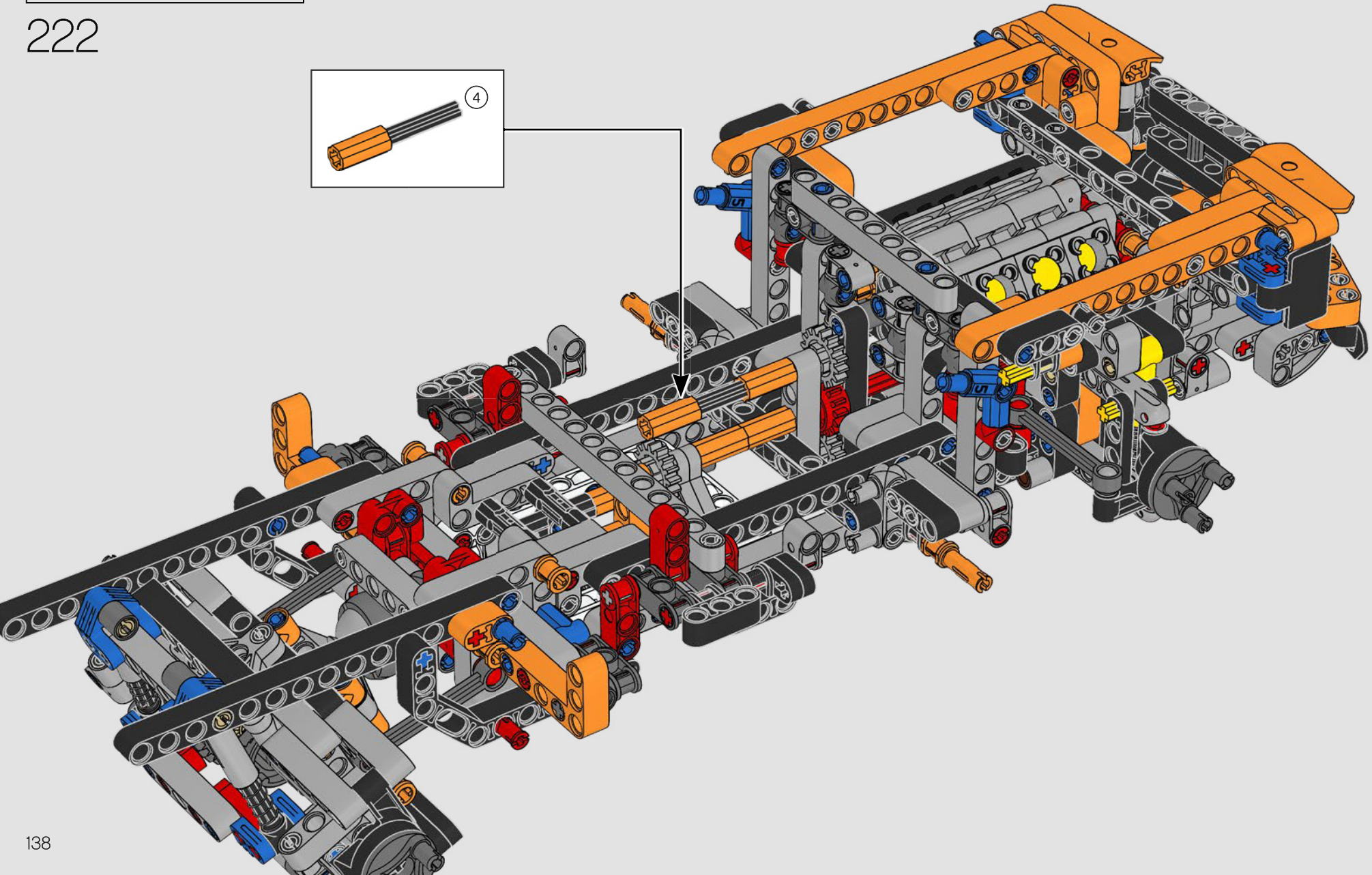
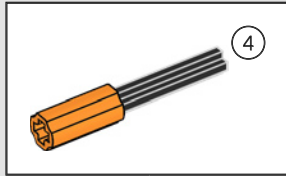


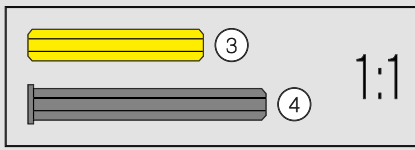
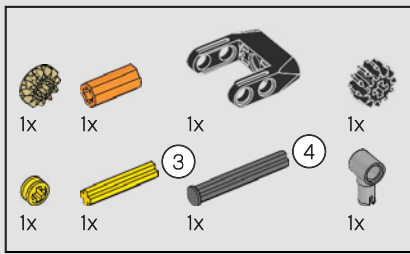
221



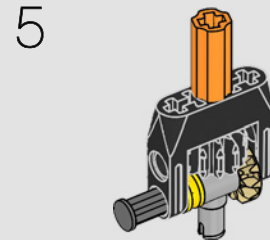
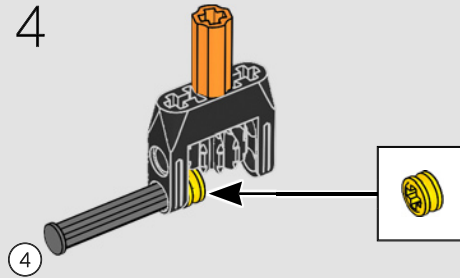
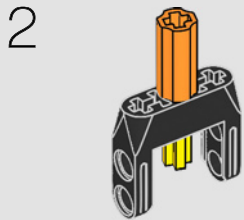
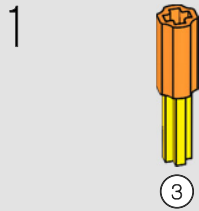


222

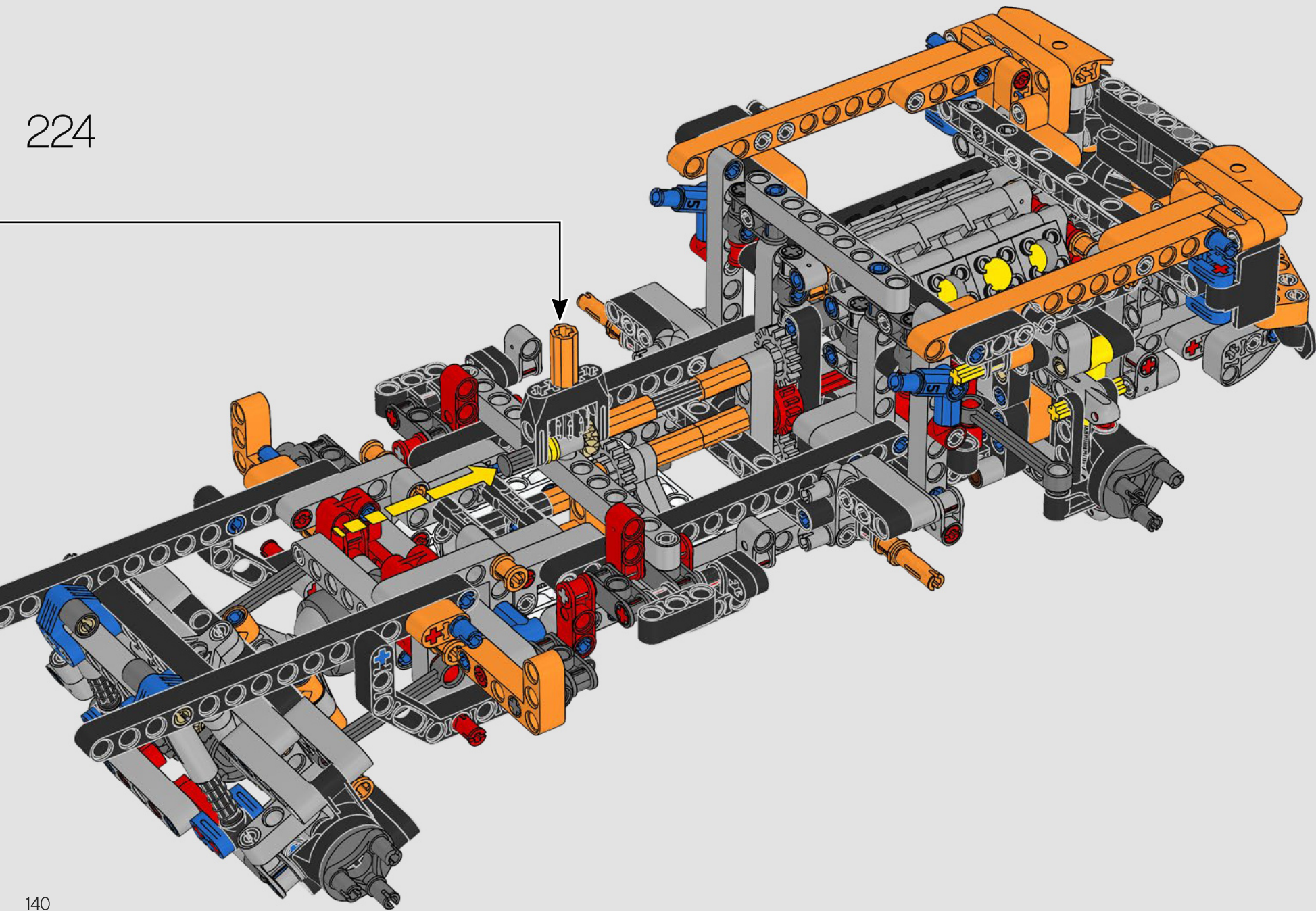


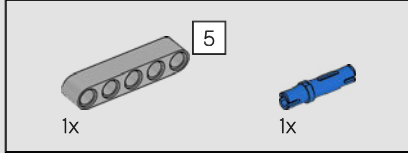
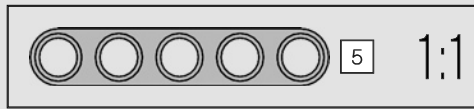
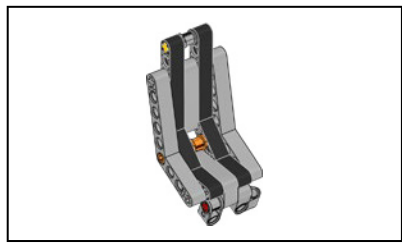


223

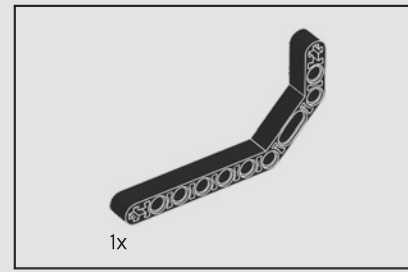
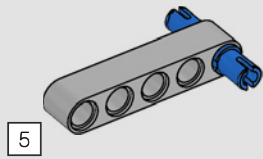


224

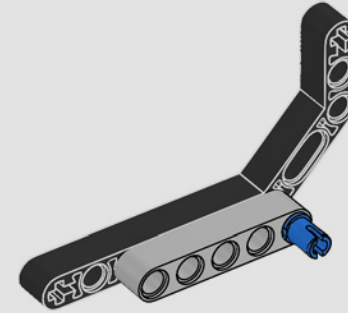




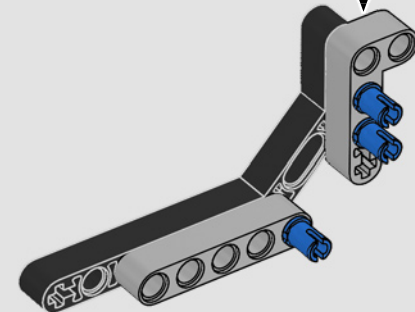
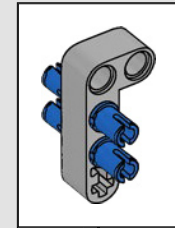
225

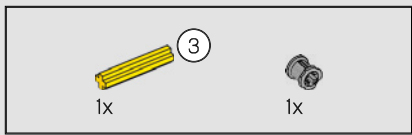


226

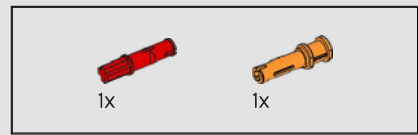
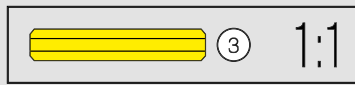
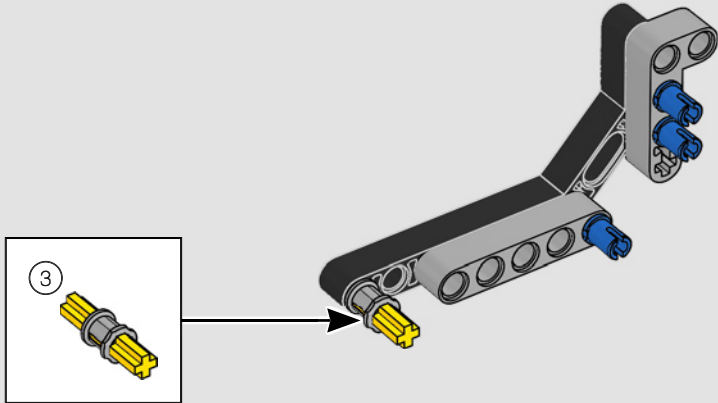


227

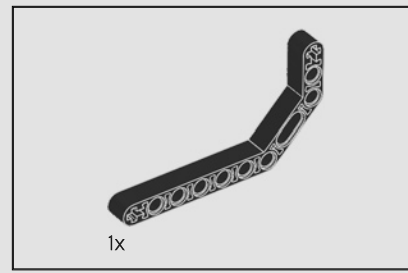
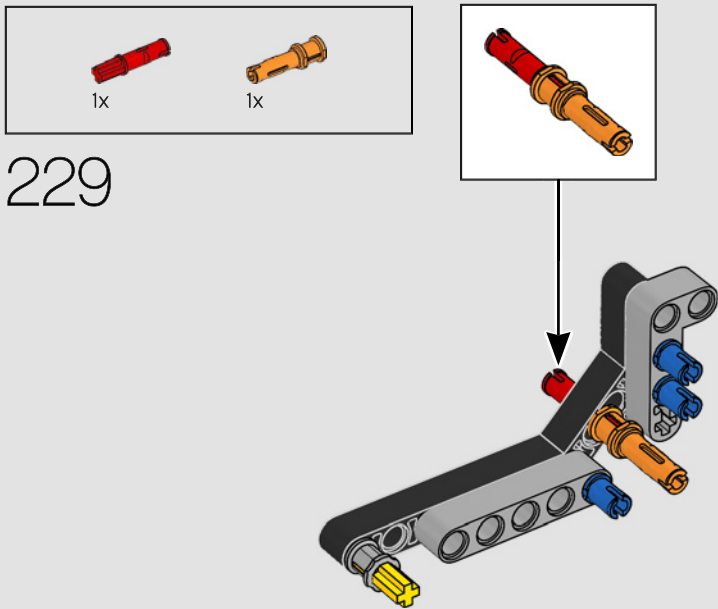




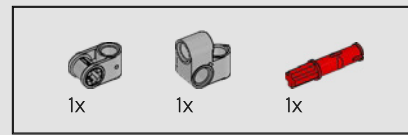
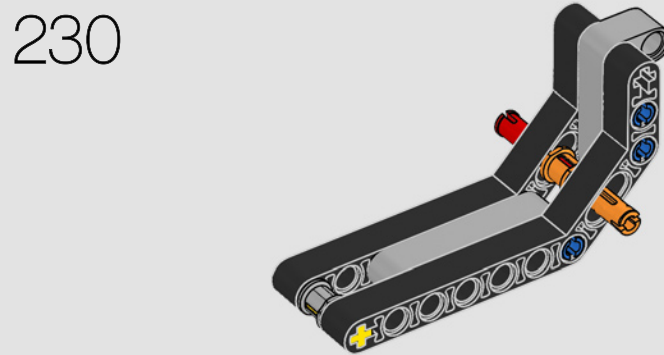
228



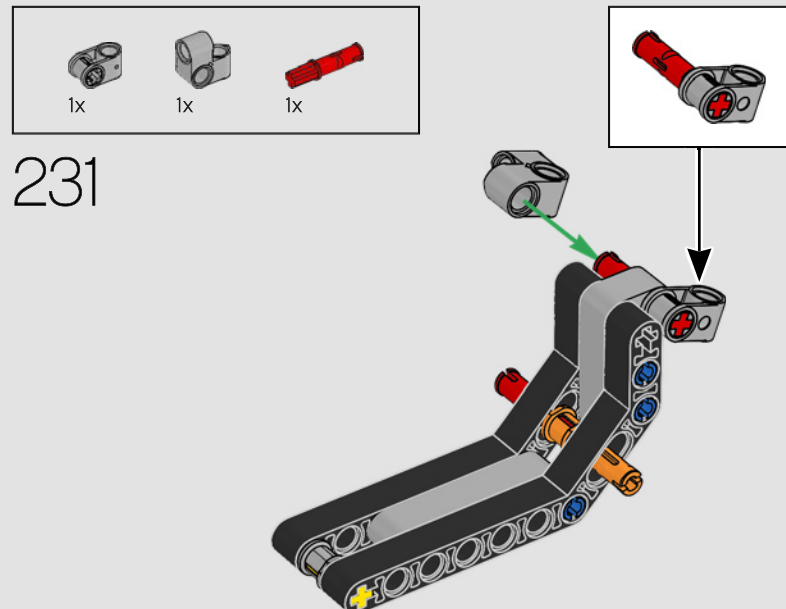
229

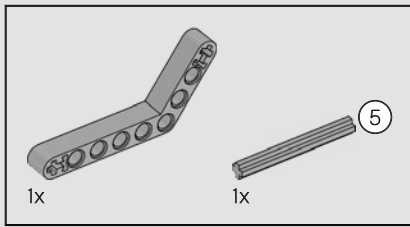


230

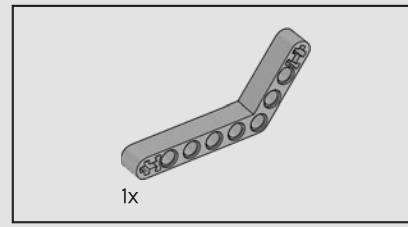
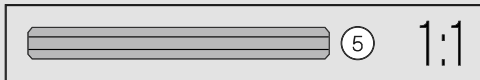
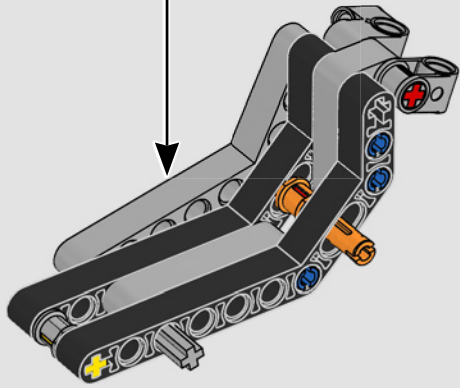
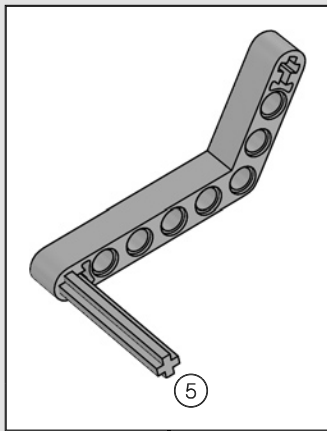


231

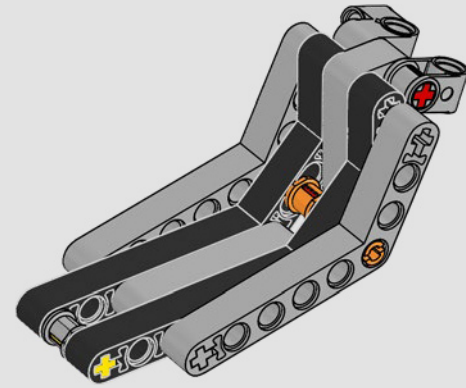




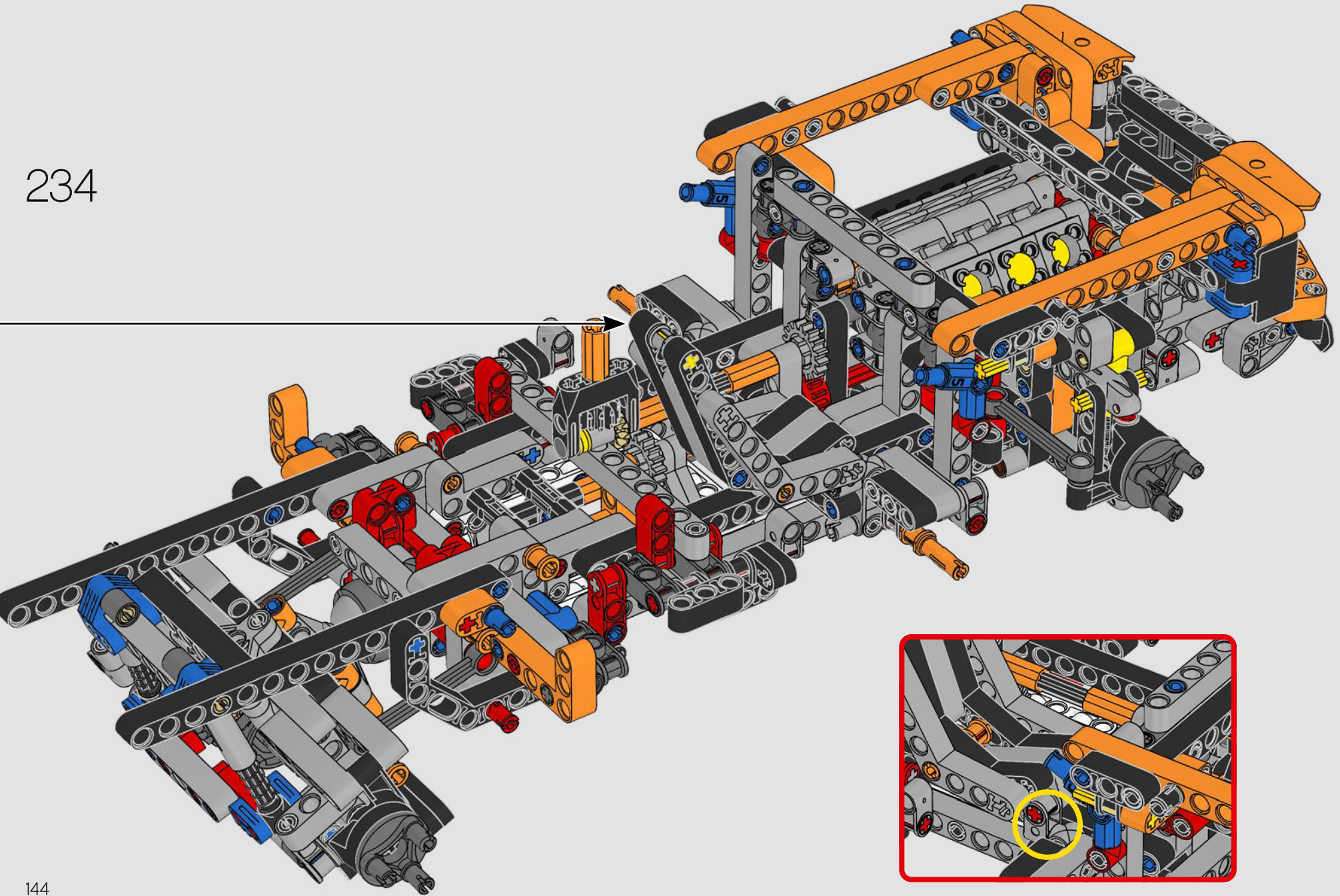
232

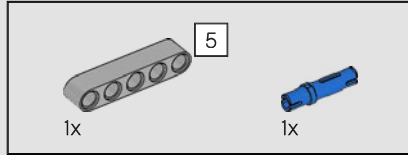
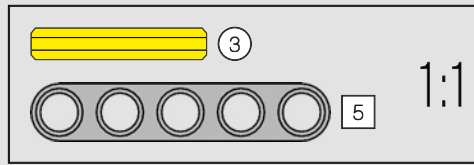
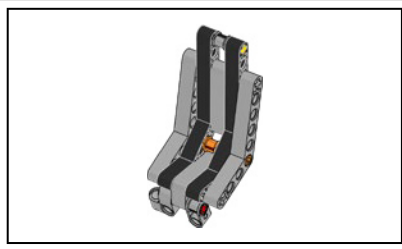


233

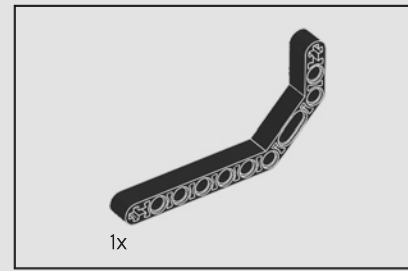
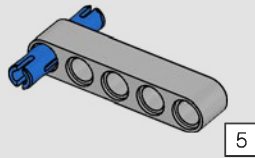


234

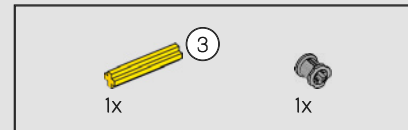
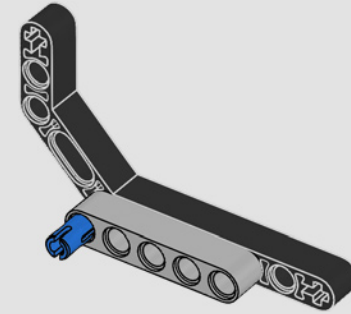




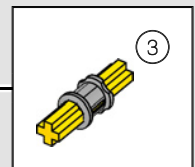
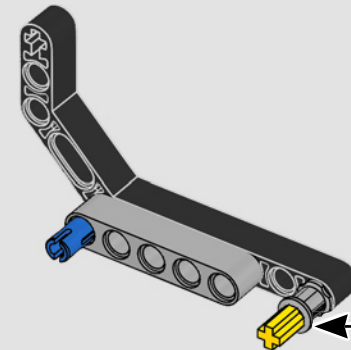
235

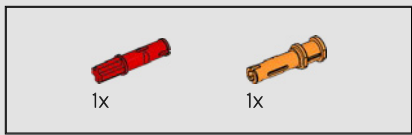


236

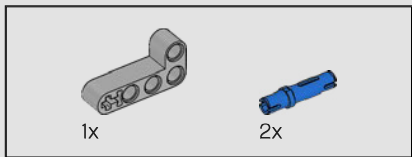
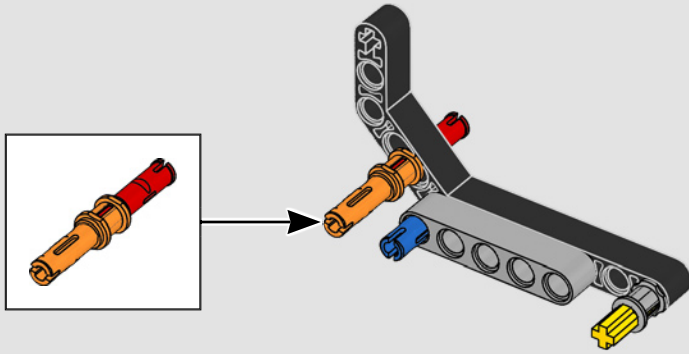


237

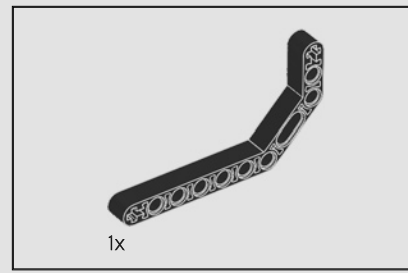
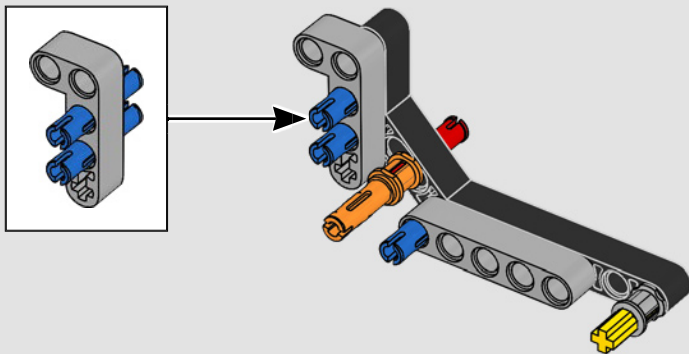




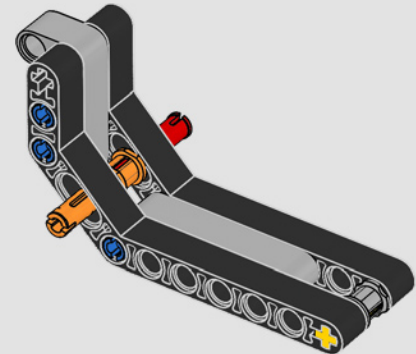
238



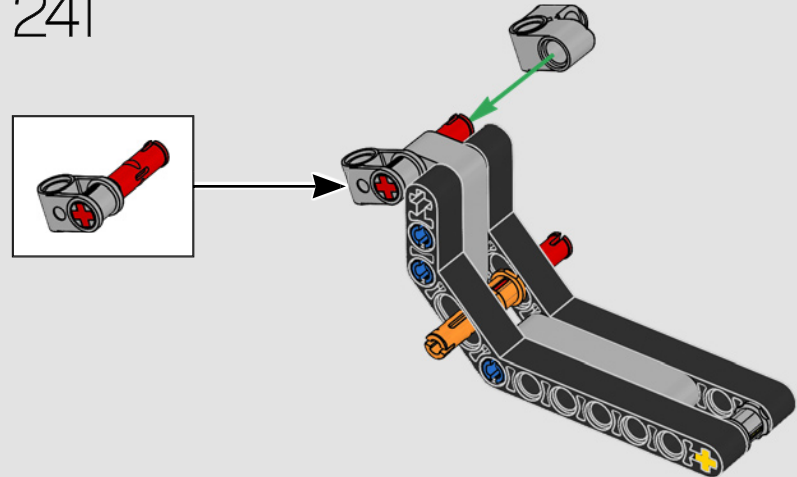
239

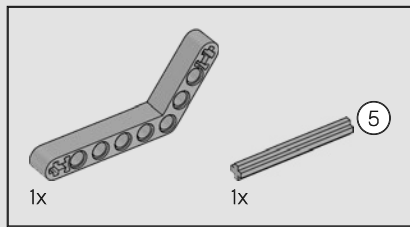


240

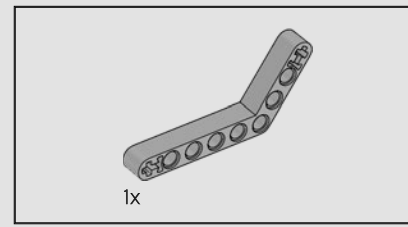
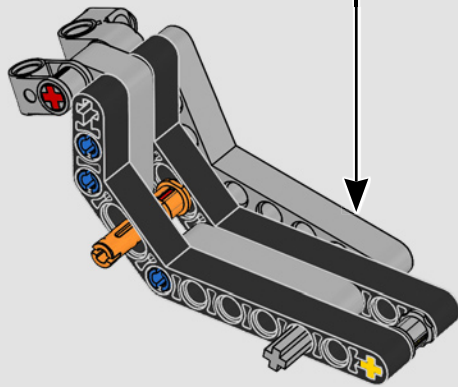
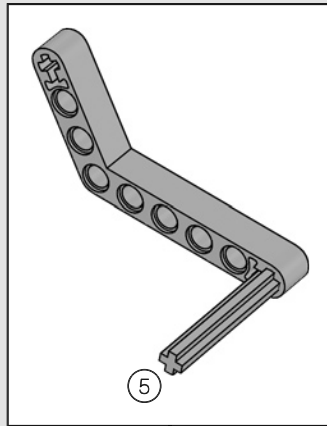
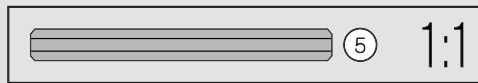


241

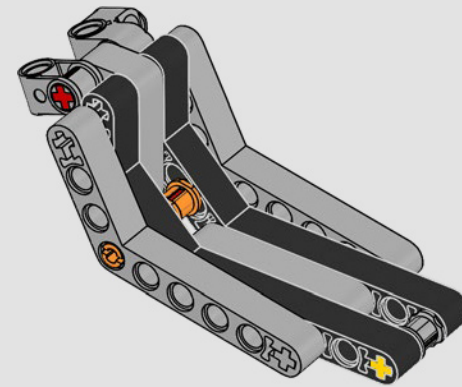


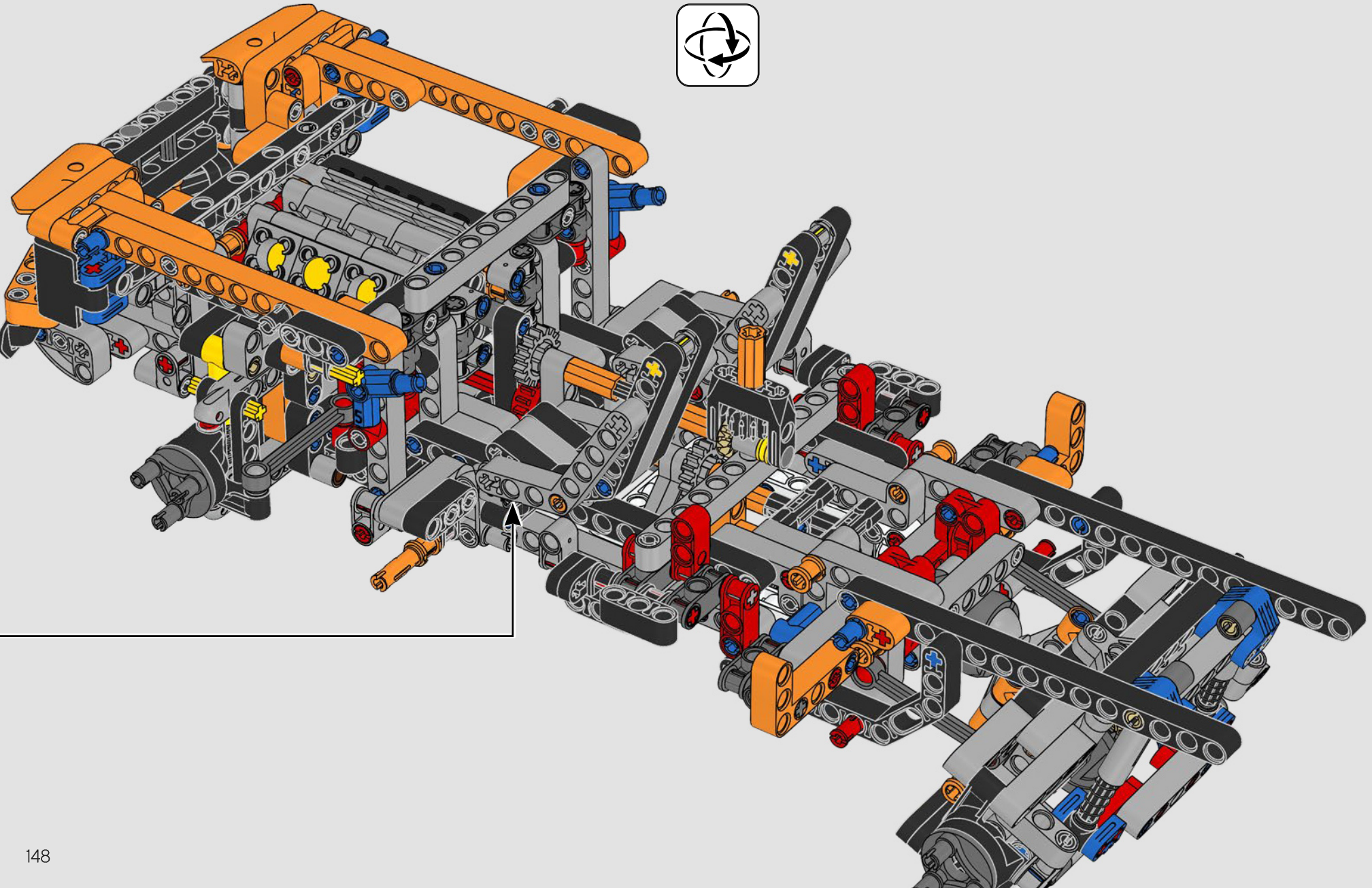
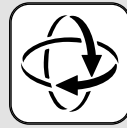


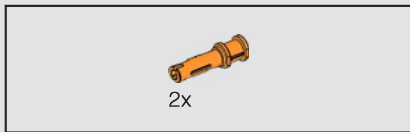
242



243



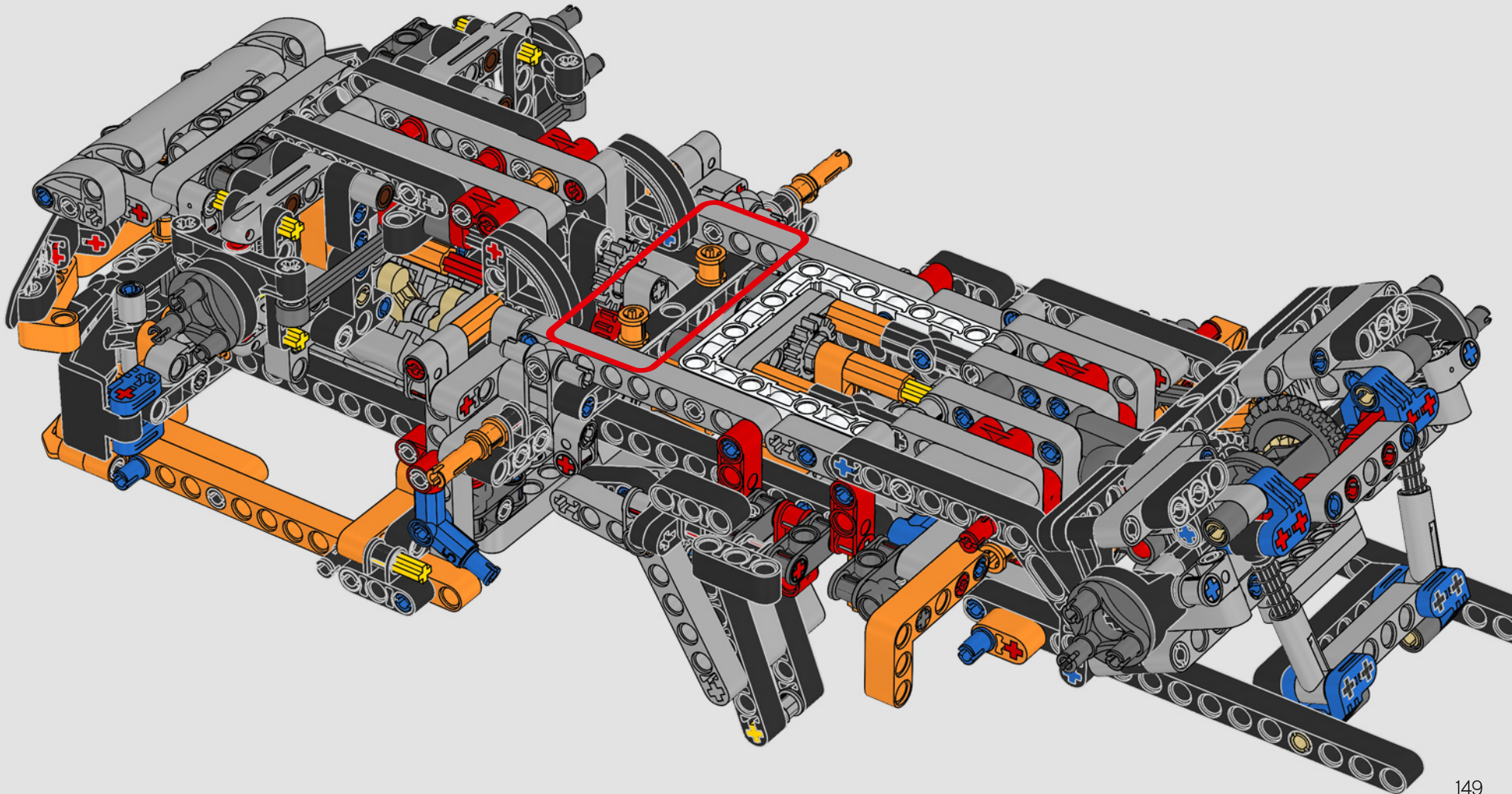


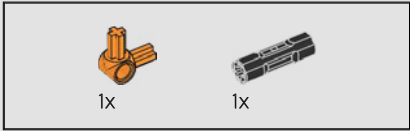
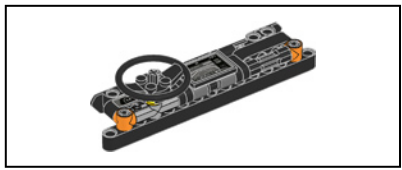


245

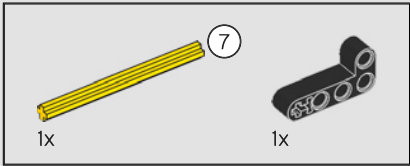
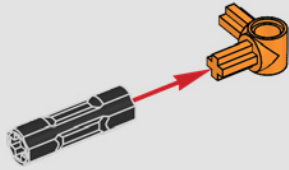


Il Raptor F-150 del 2021, completamente ridisegnato, è dotato di capacità potenziate grazie alle nuove sospensioni posteriori multi-link che consentono di mantenere una migliore posizione dell'asse sui terreni sconnessi.

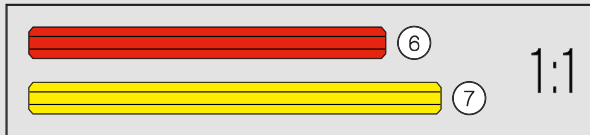
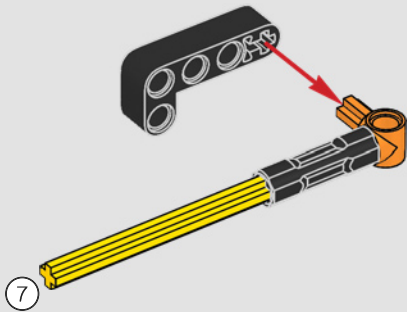




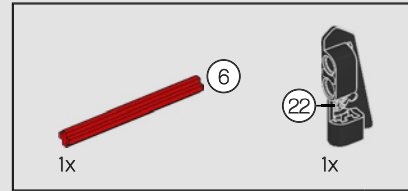
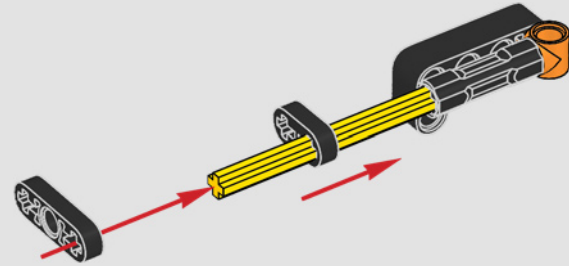
246



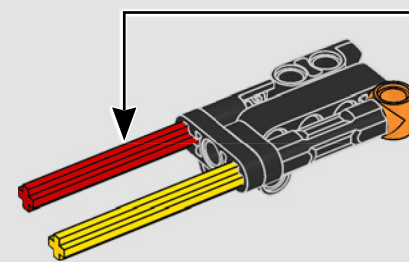
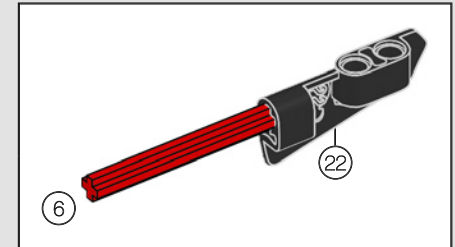
247

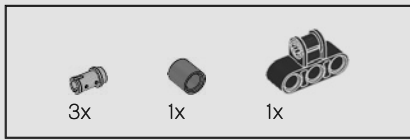


248

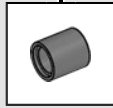
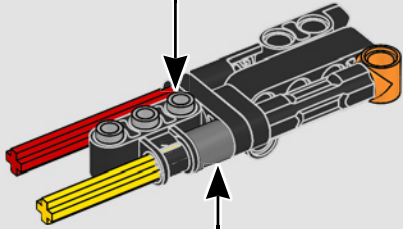
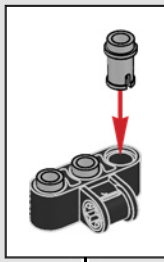


249

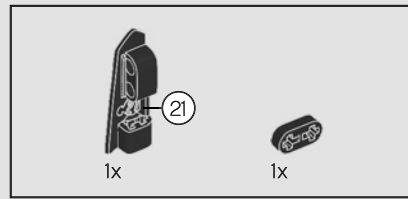
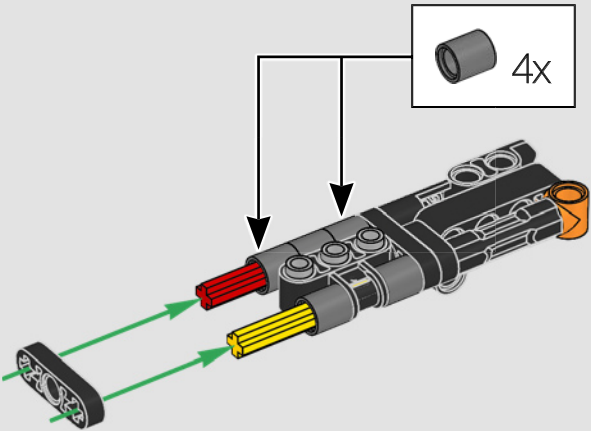




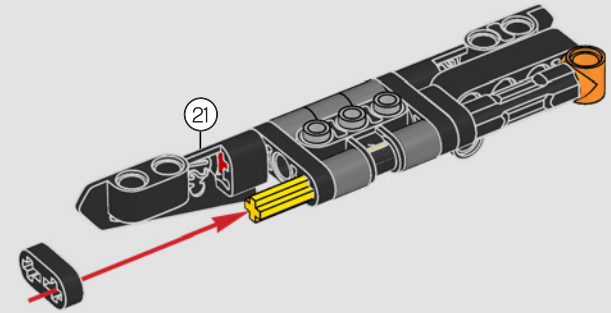
250

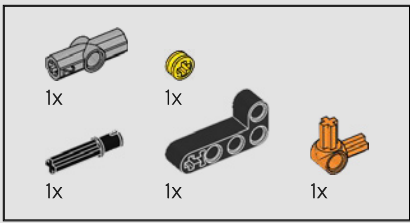


251



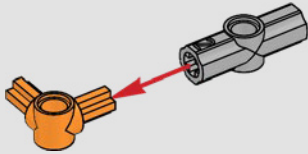
252



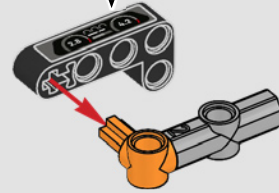
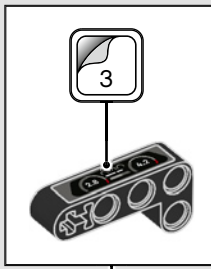


253

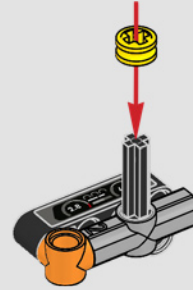
1



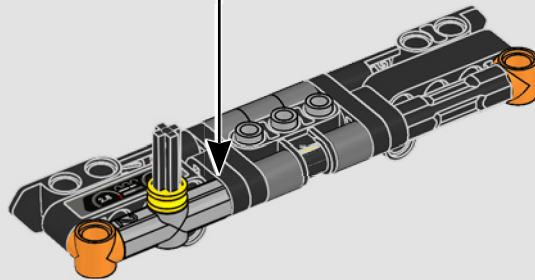
2

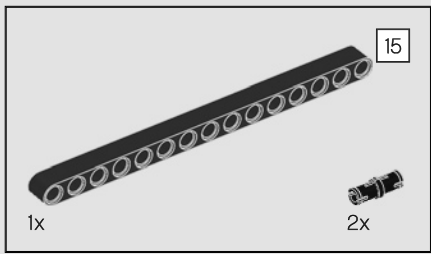


3

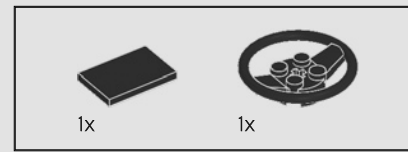
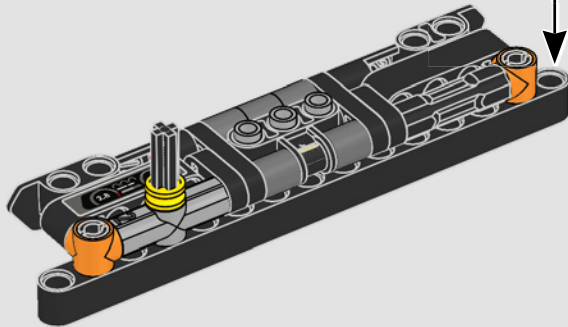
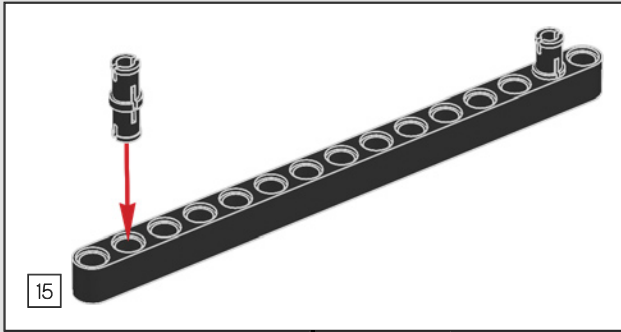


254

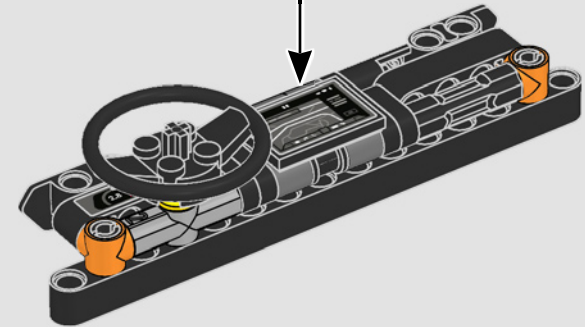
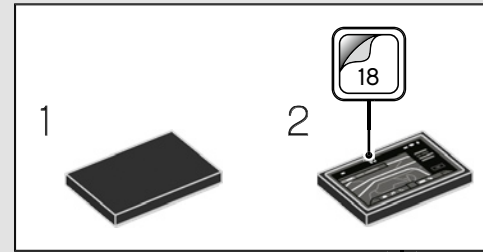


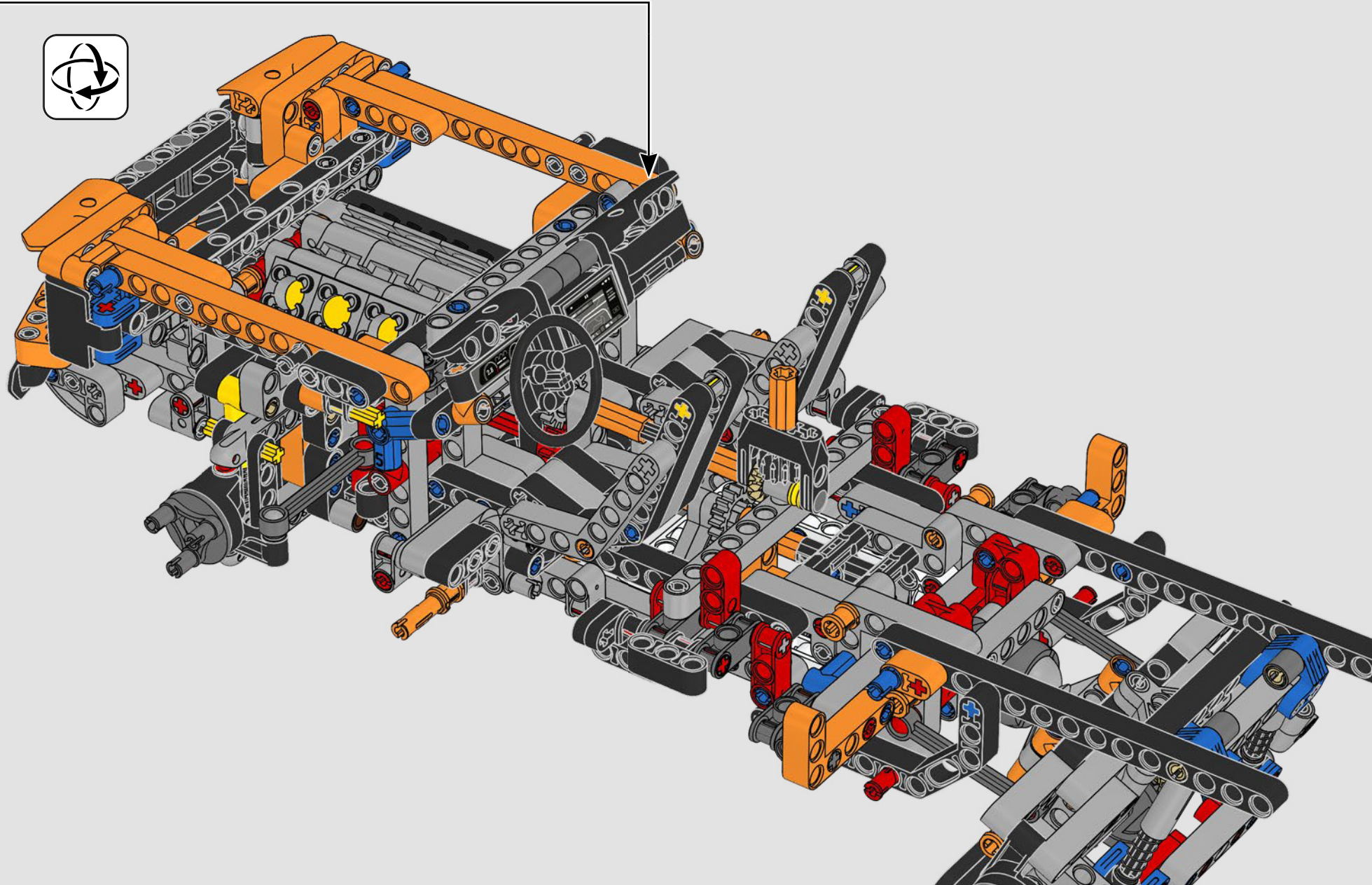


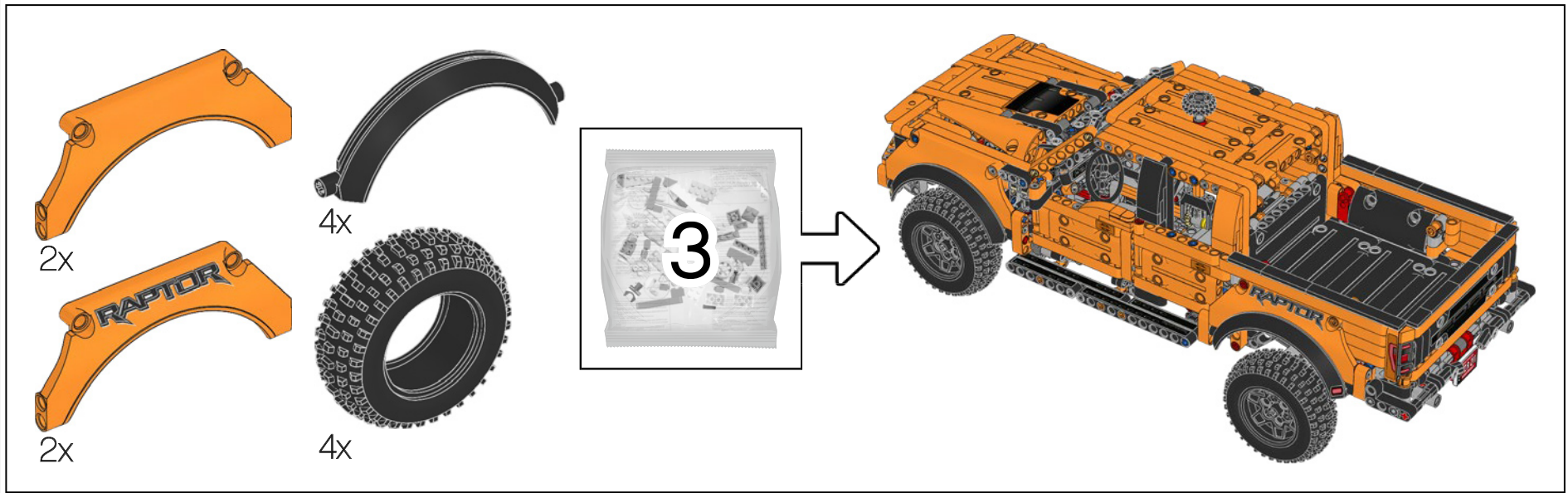
255



256



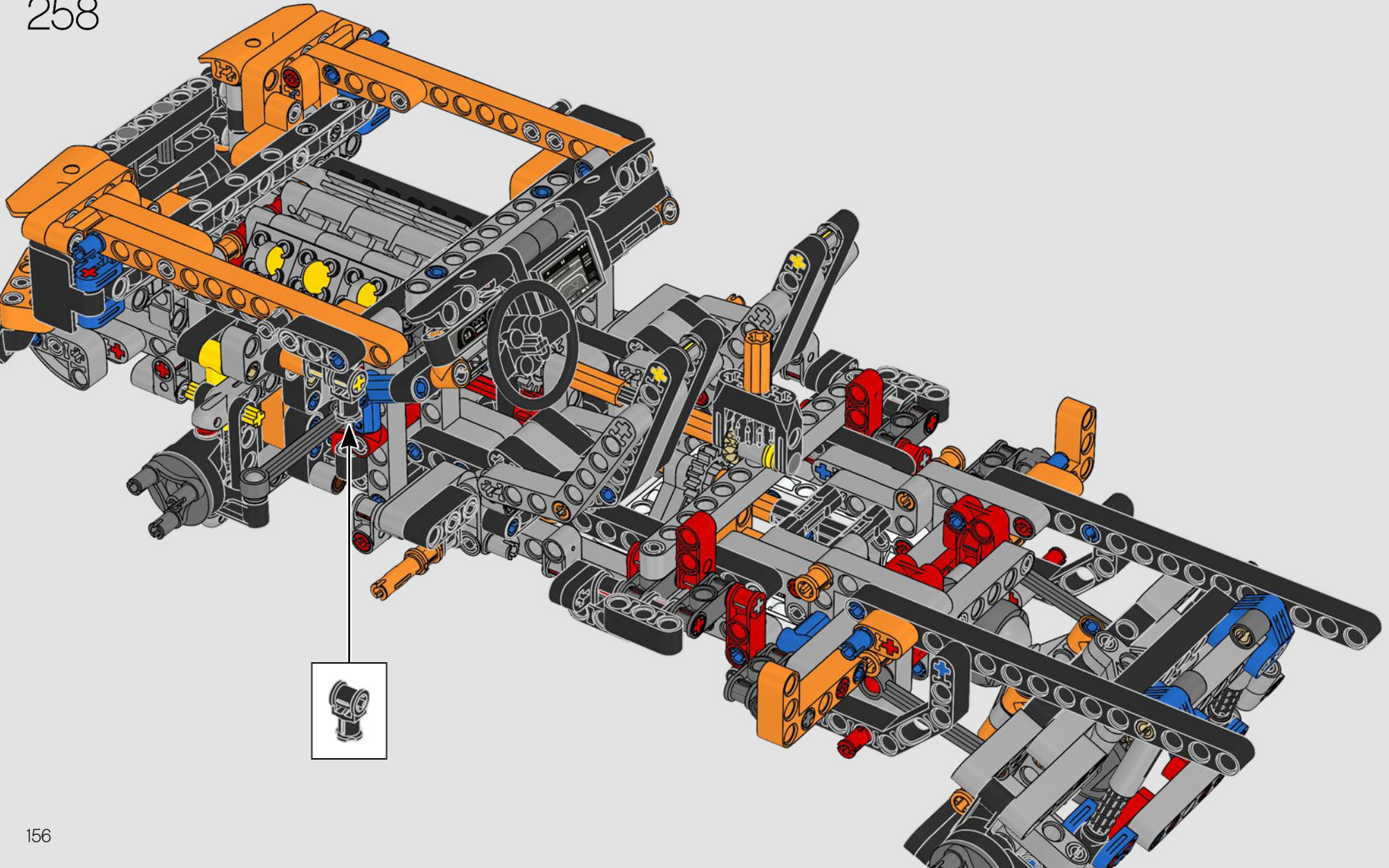


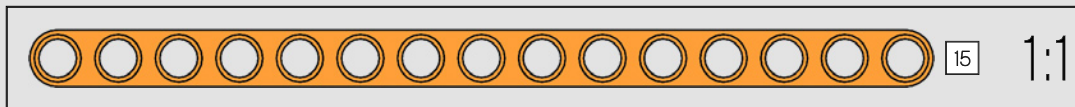
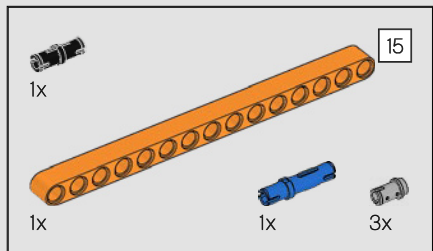




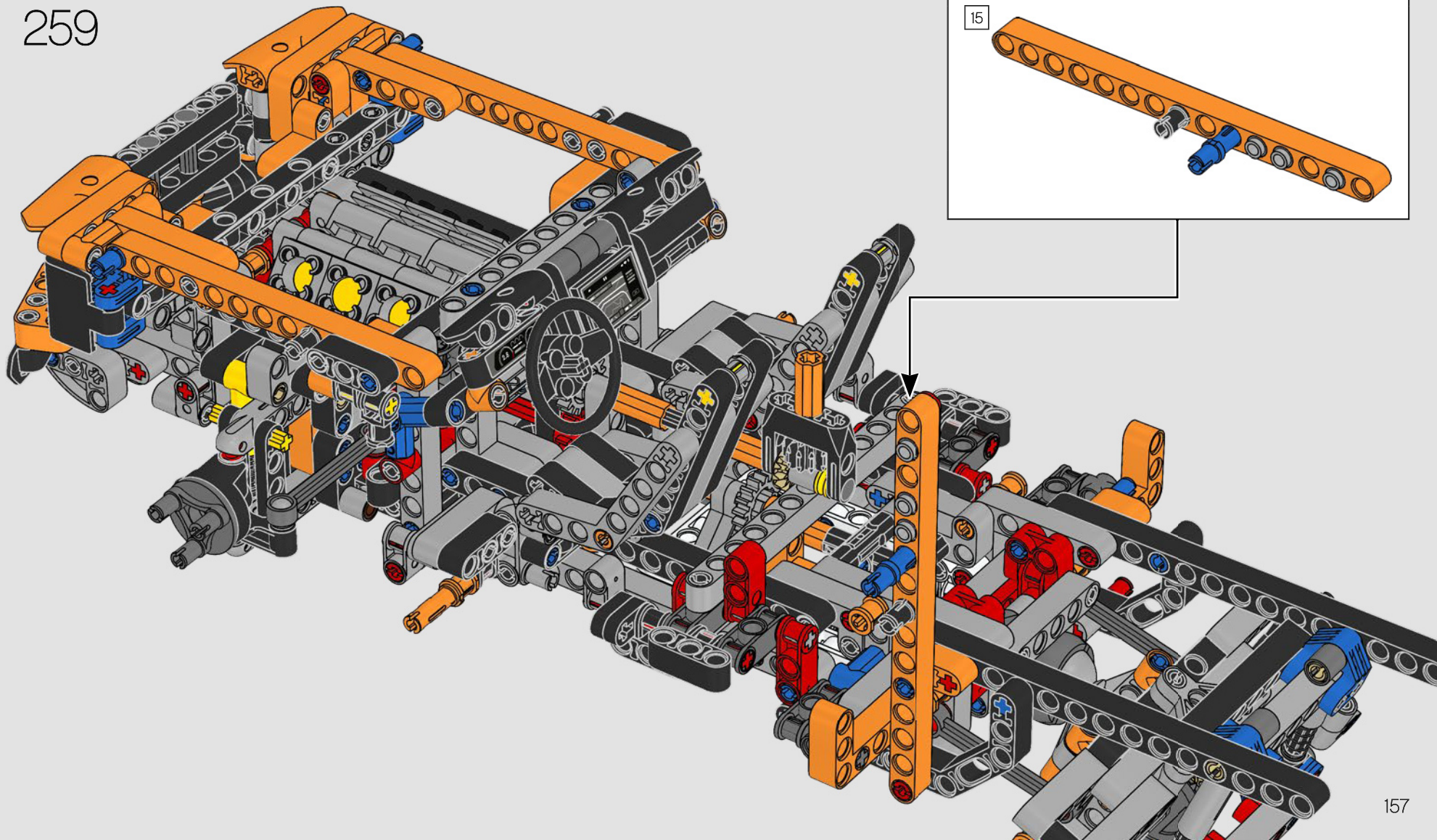
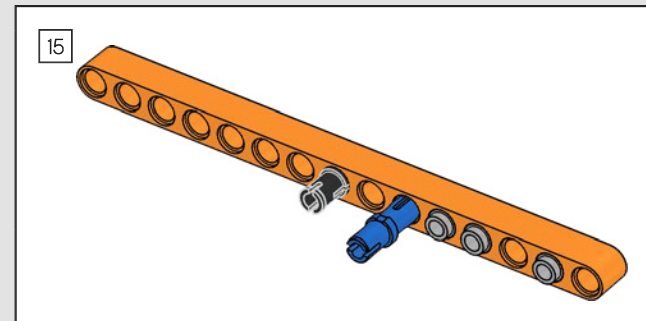
2x

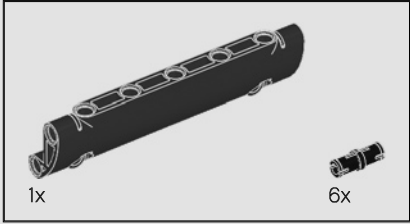
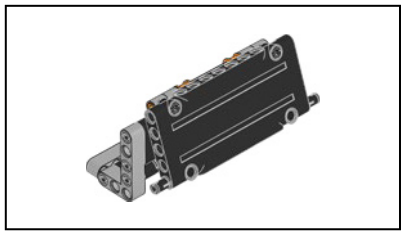
258



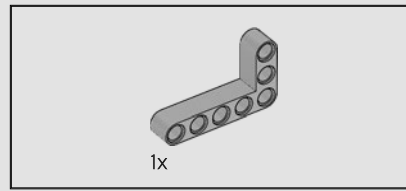
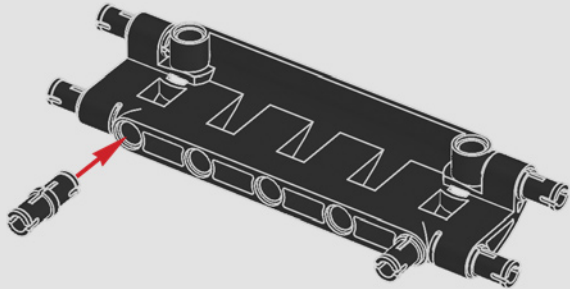


259

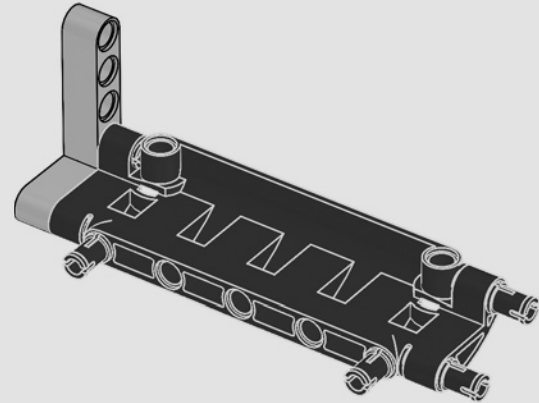


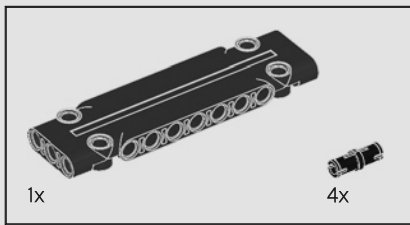


260

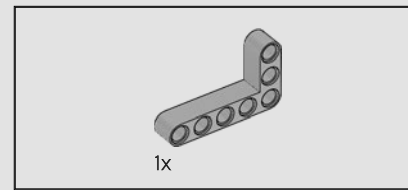
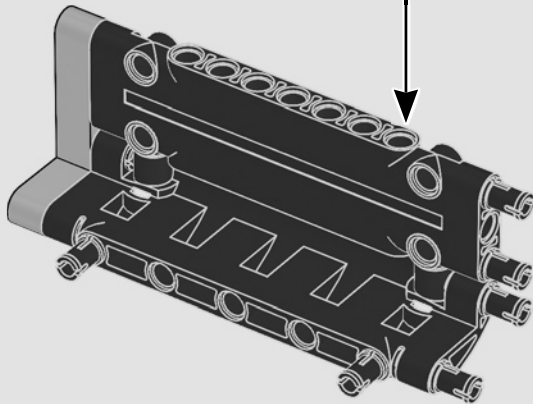
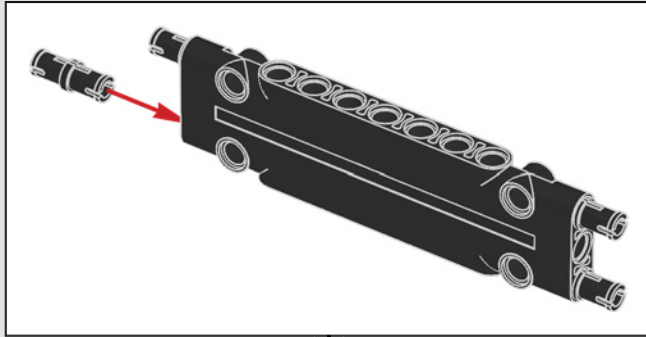


261

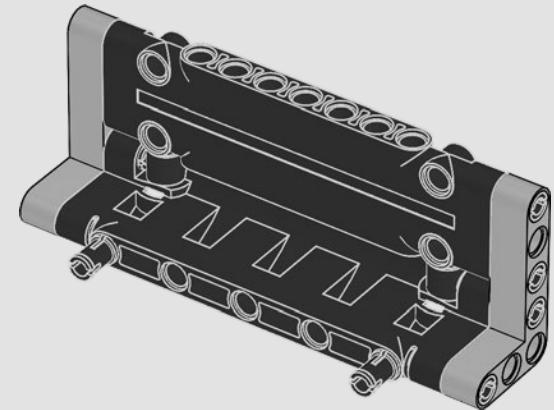


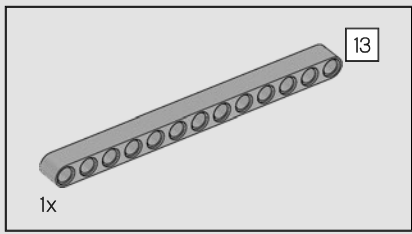


262

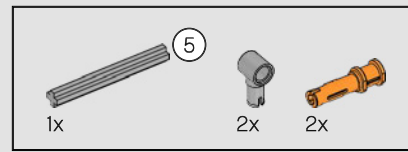
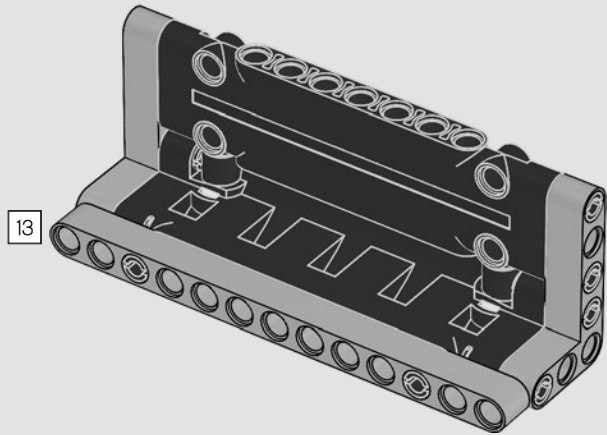


263

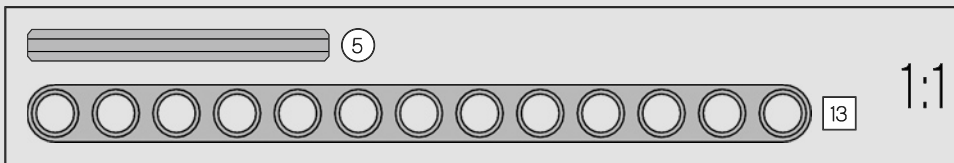
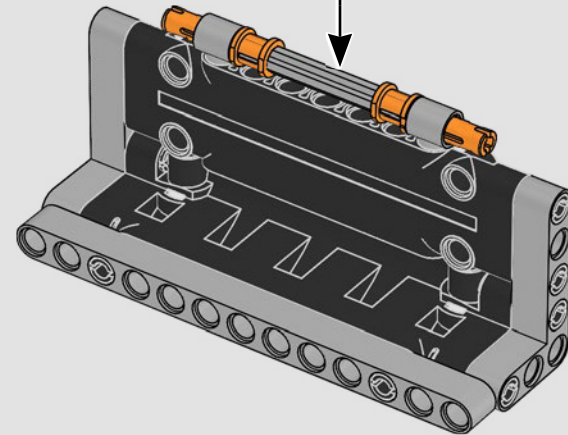
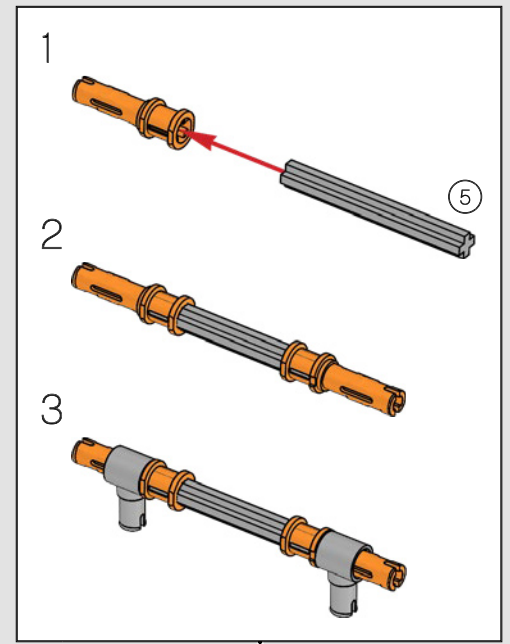




264

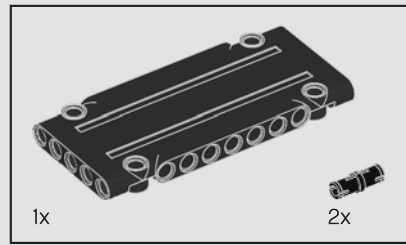
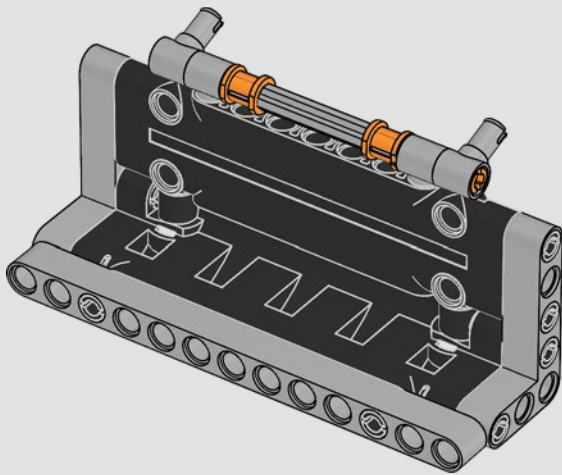


265

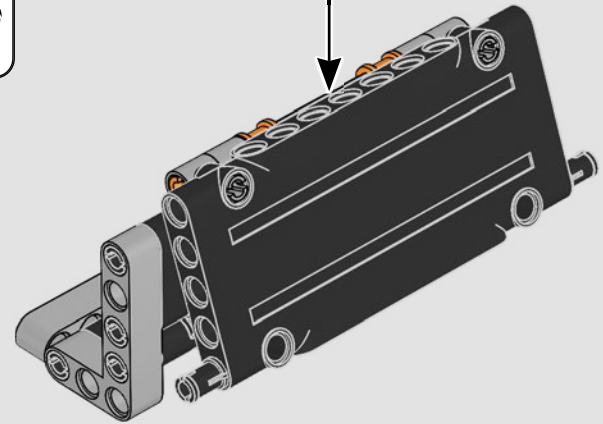
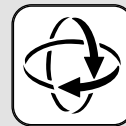
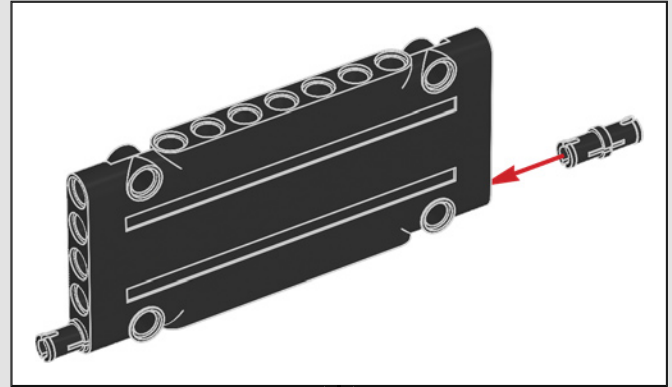




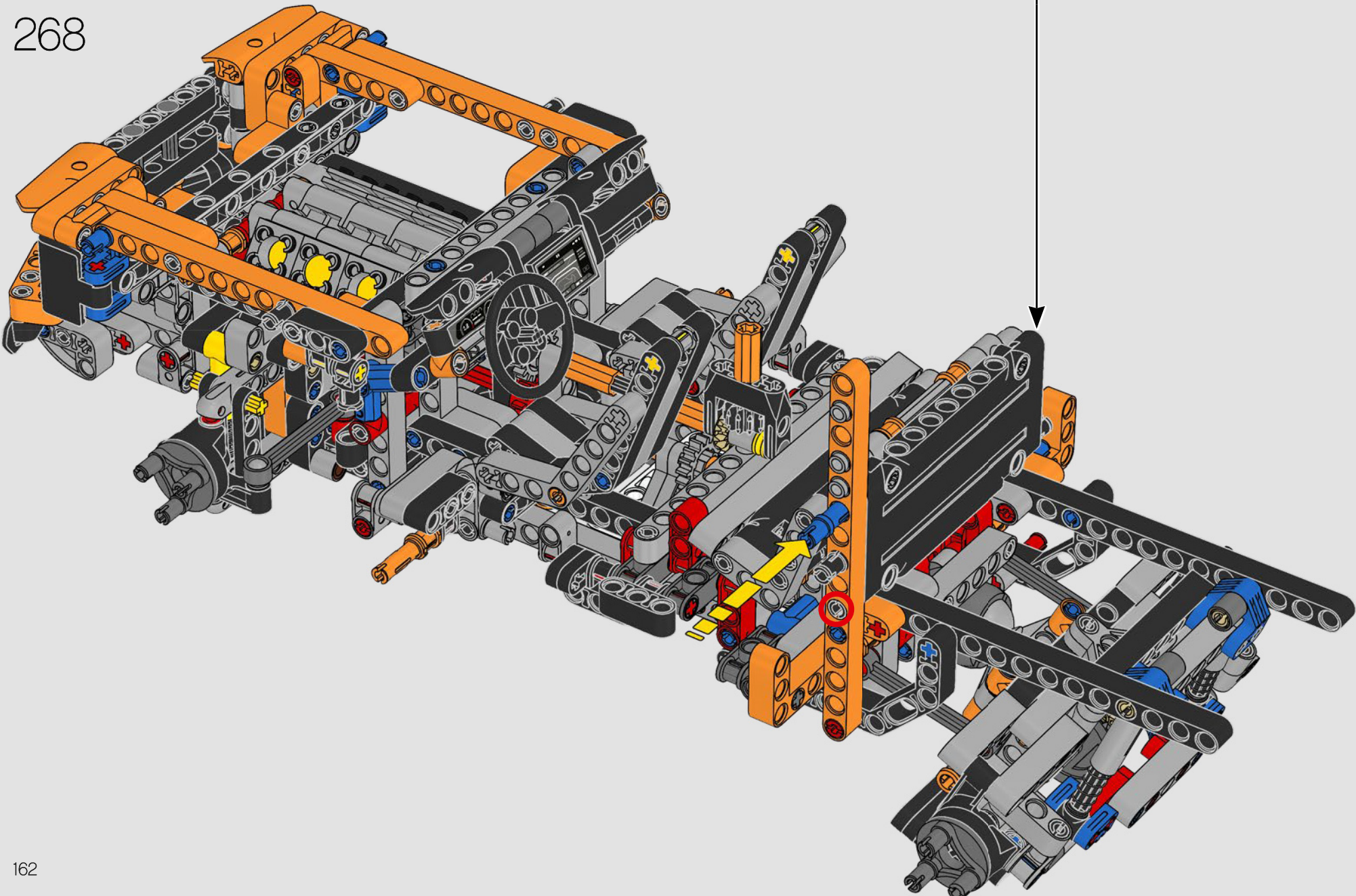
266

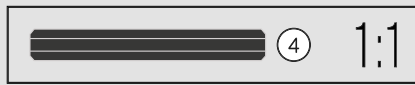
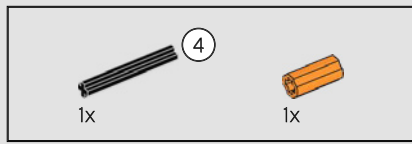


267

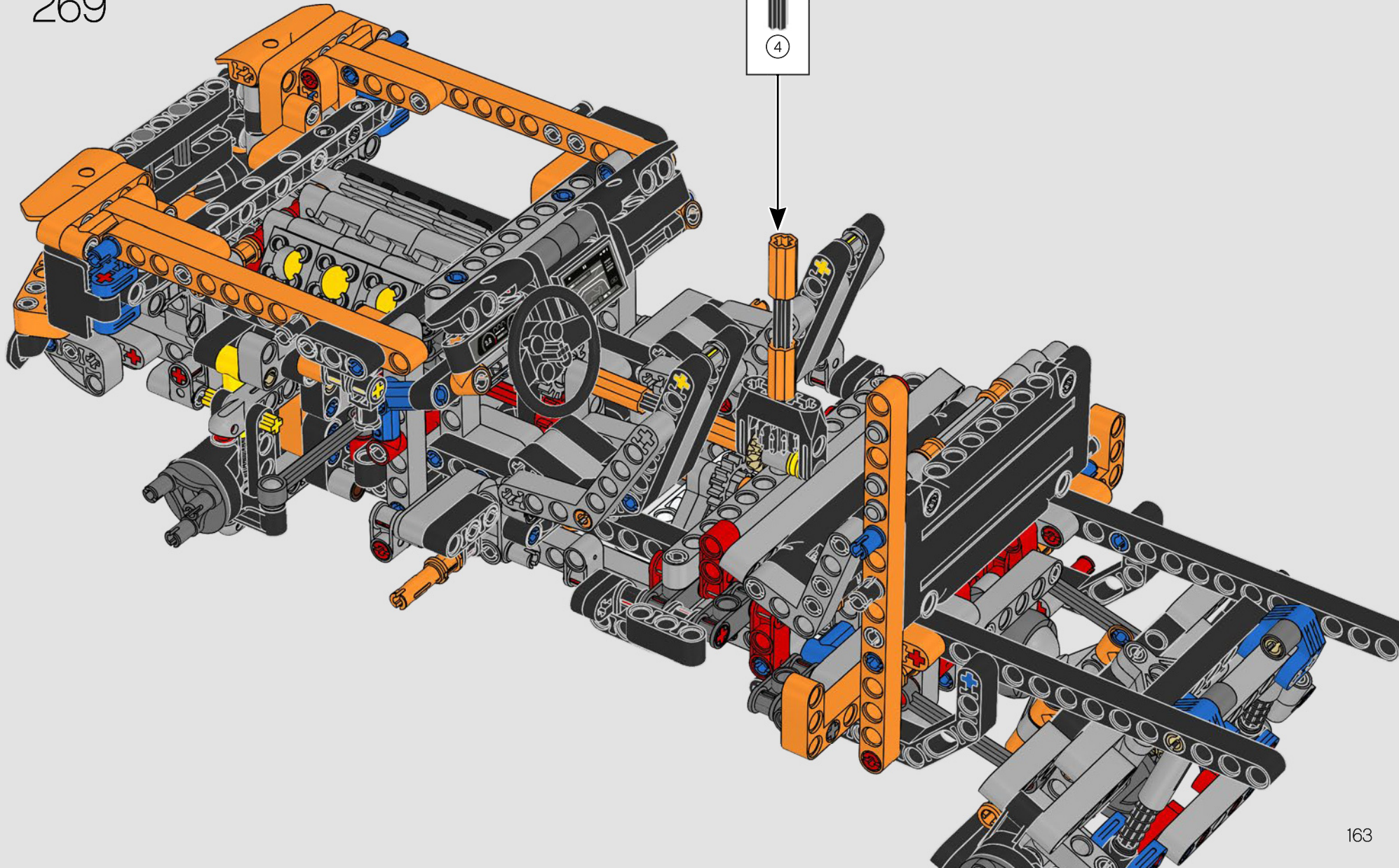
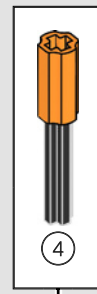


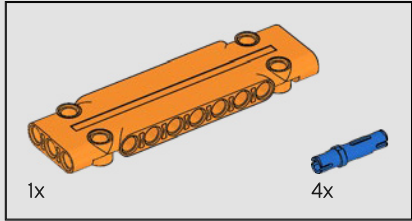
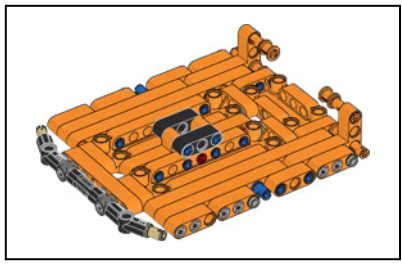
268



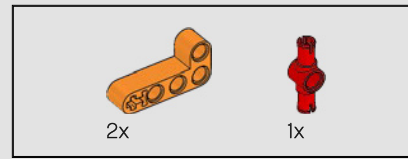
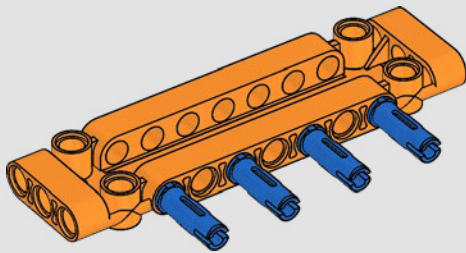


269

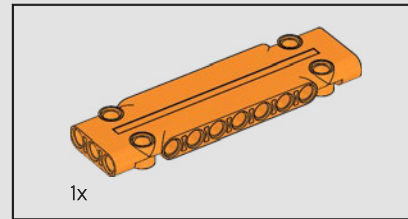
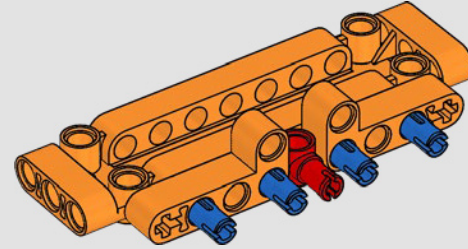




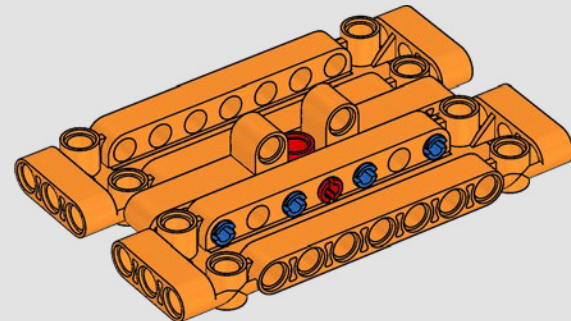
270

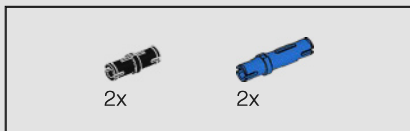


271

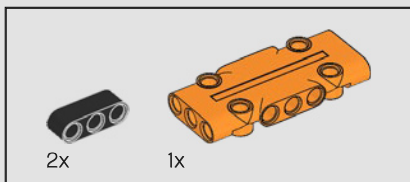
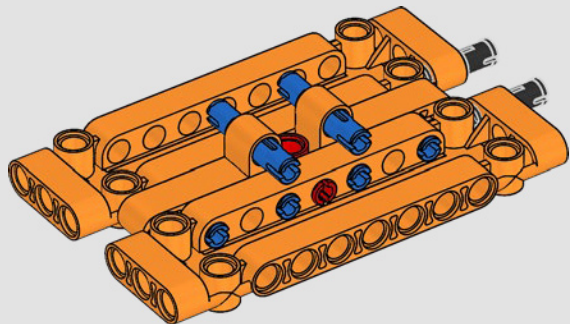


272

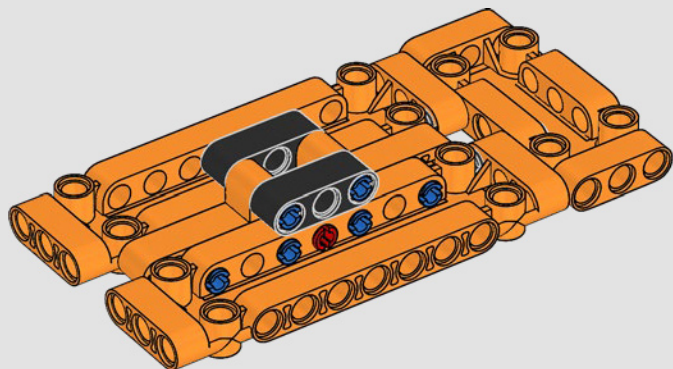




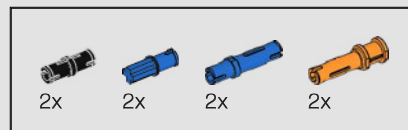
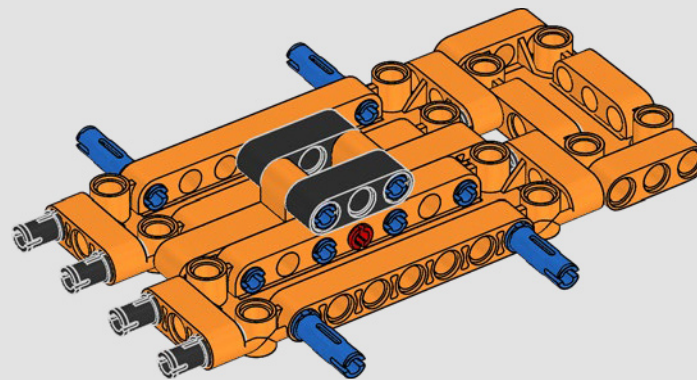
273



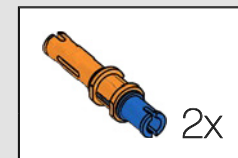
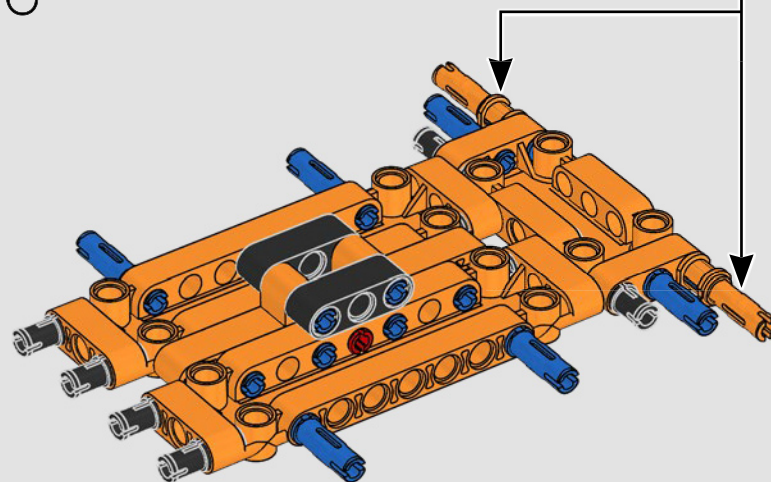
274

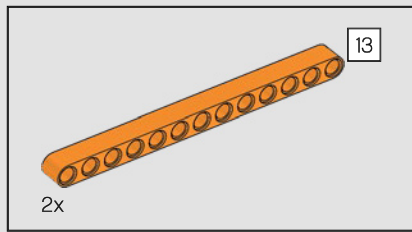


275

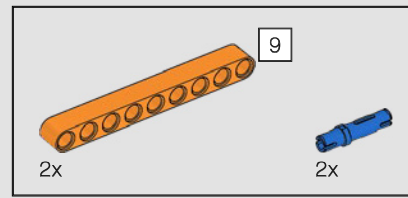
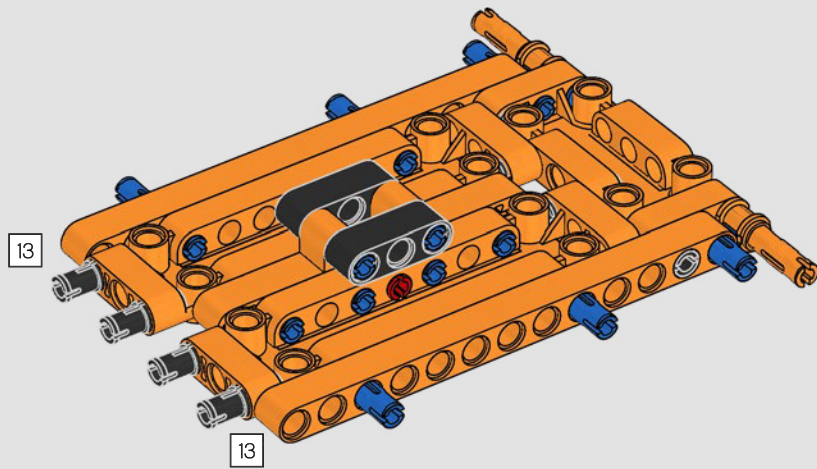


276

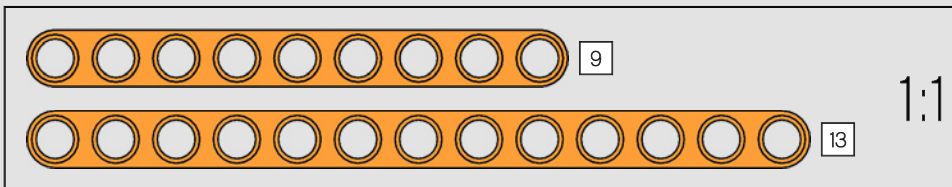
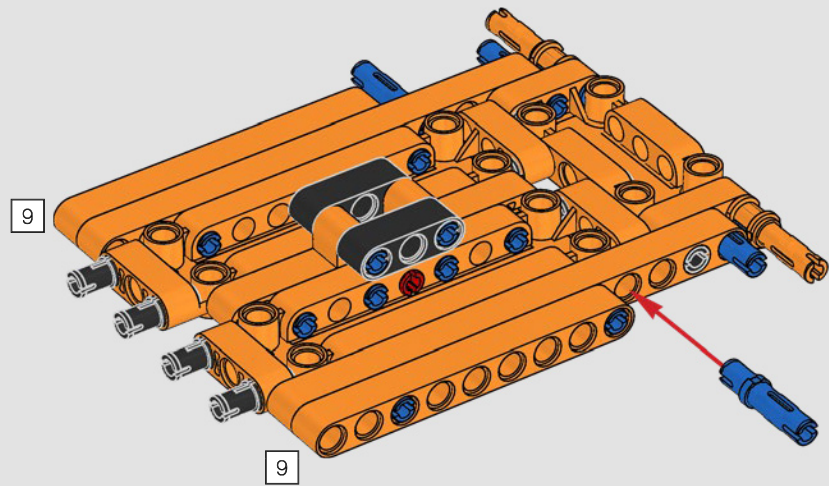


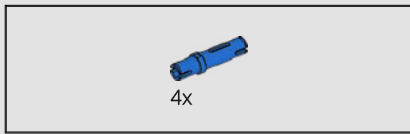


277

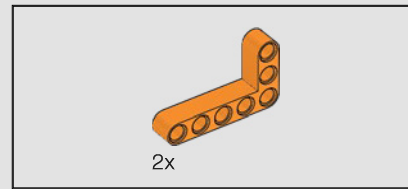
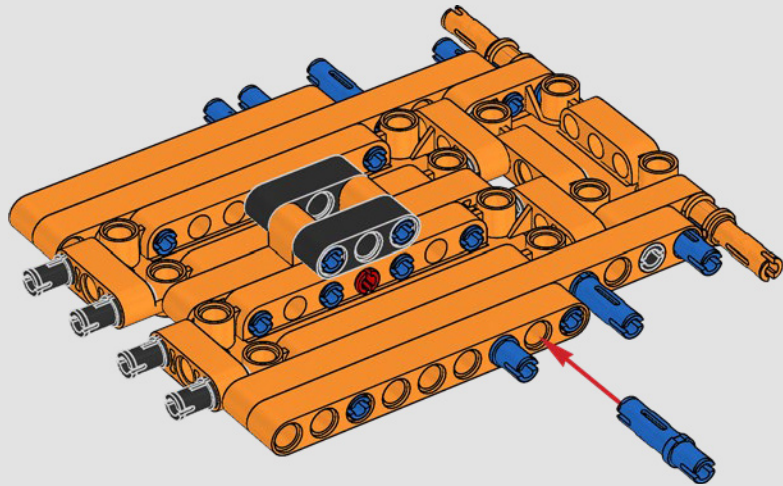


278

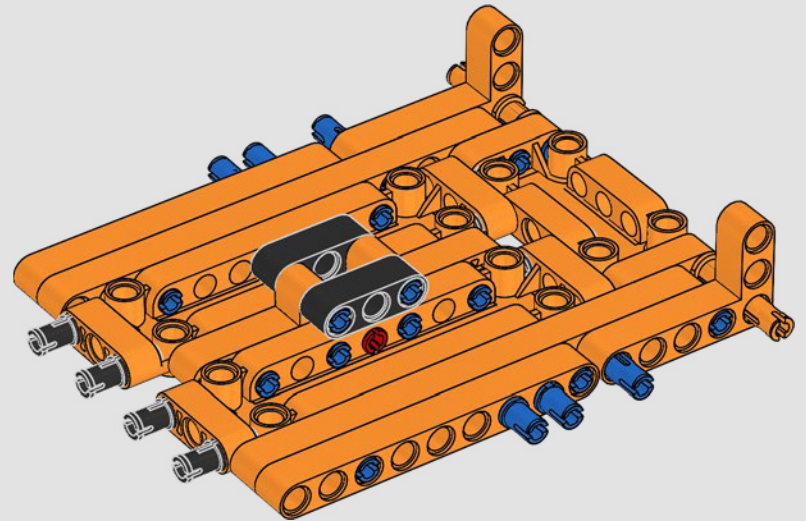




279



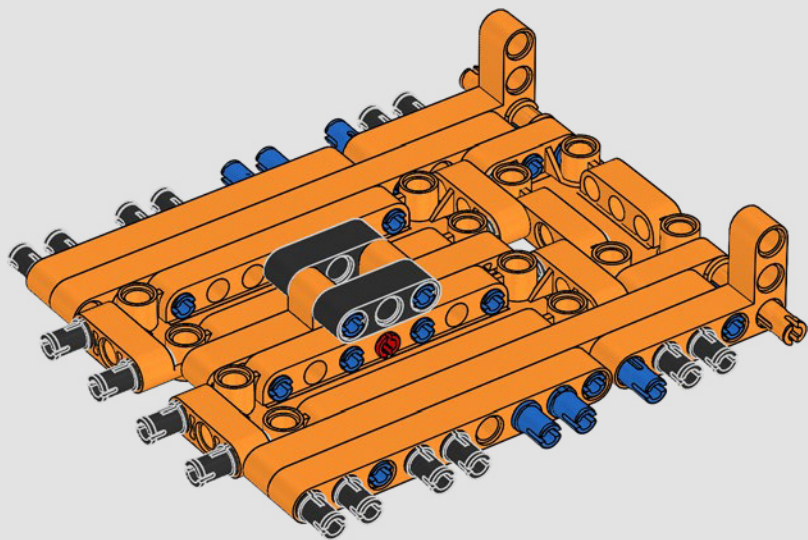
280





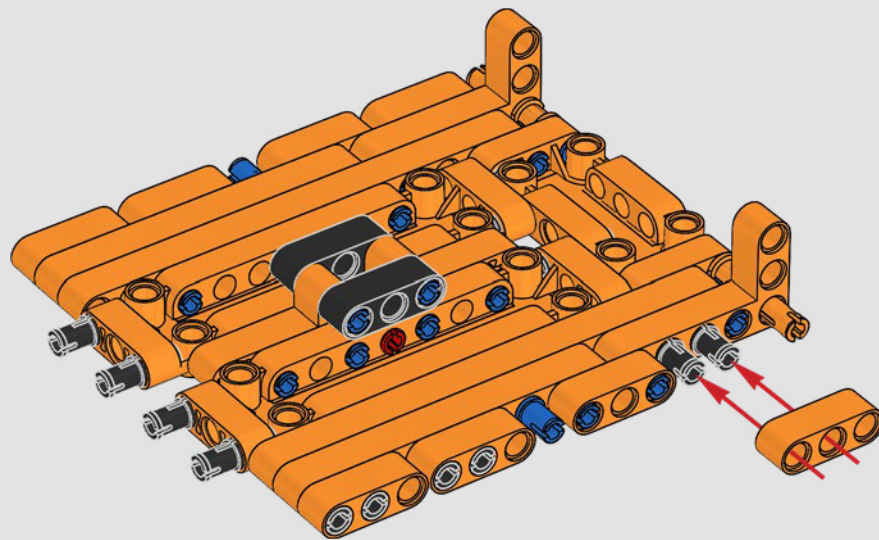
12x

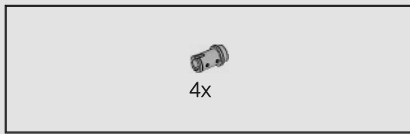
281



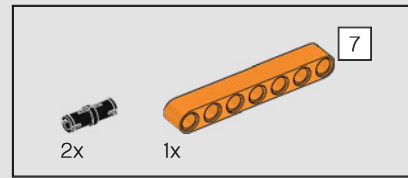
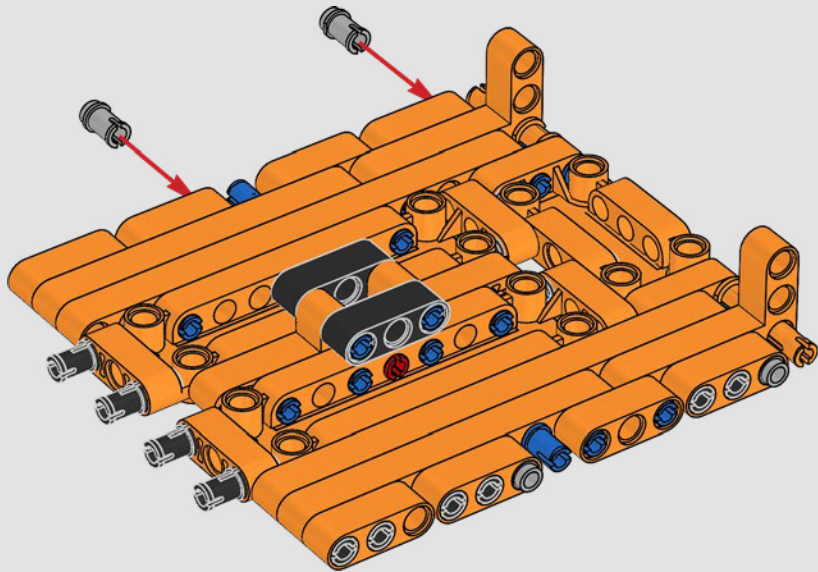
8x

282

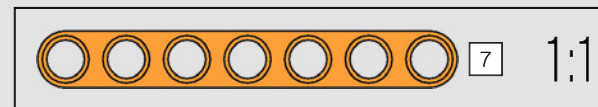
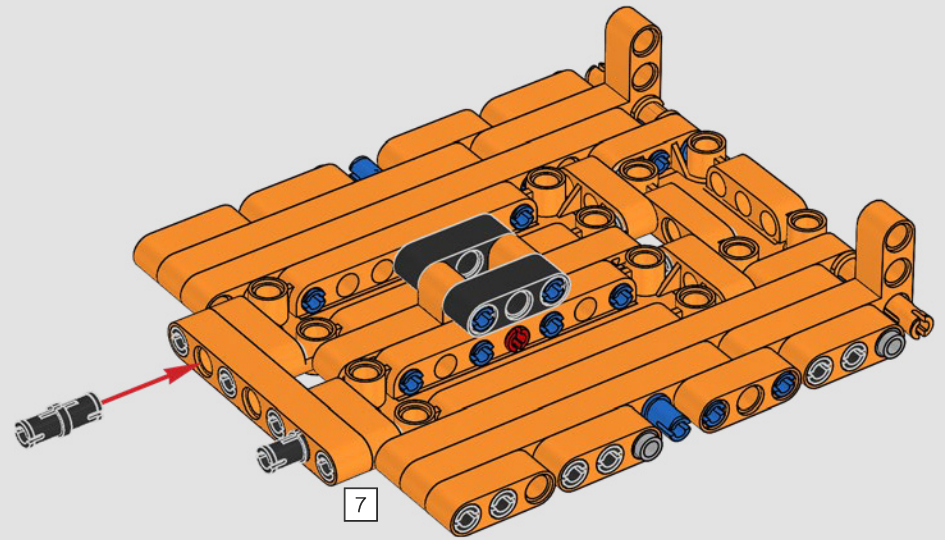


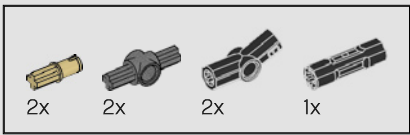


283

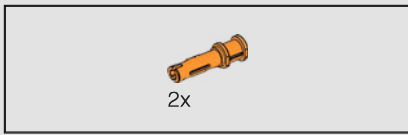
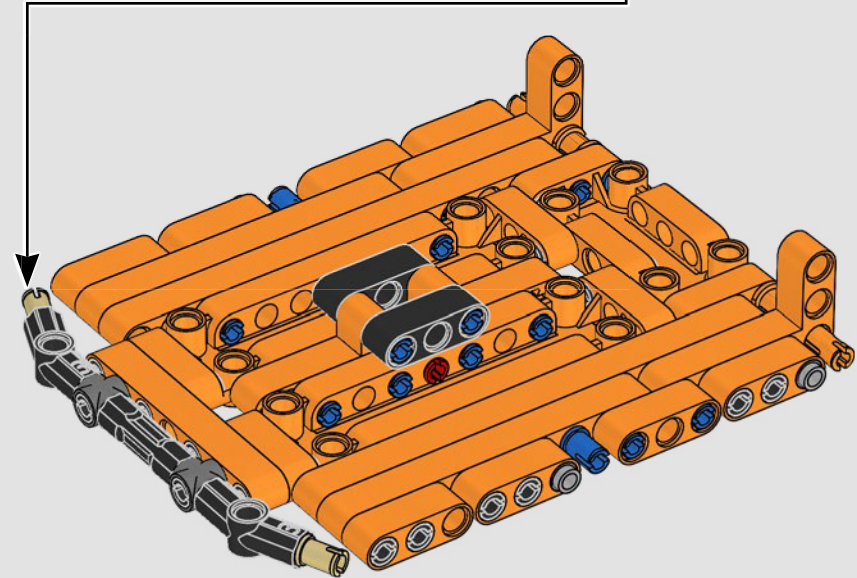
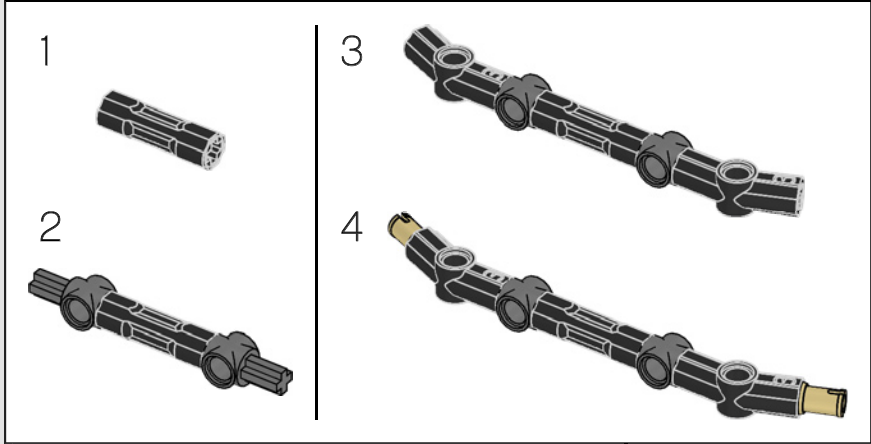


284

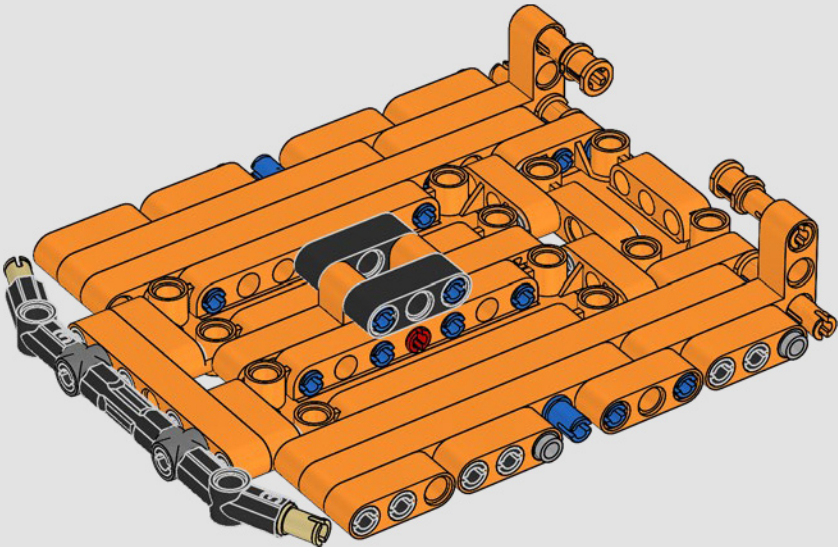


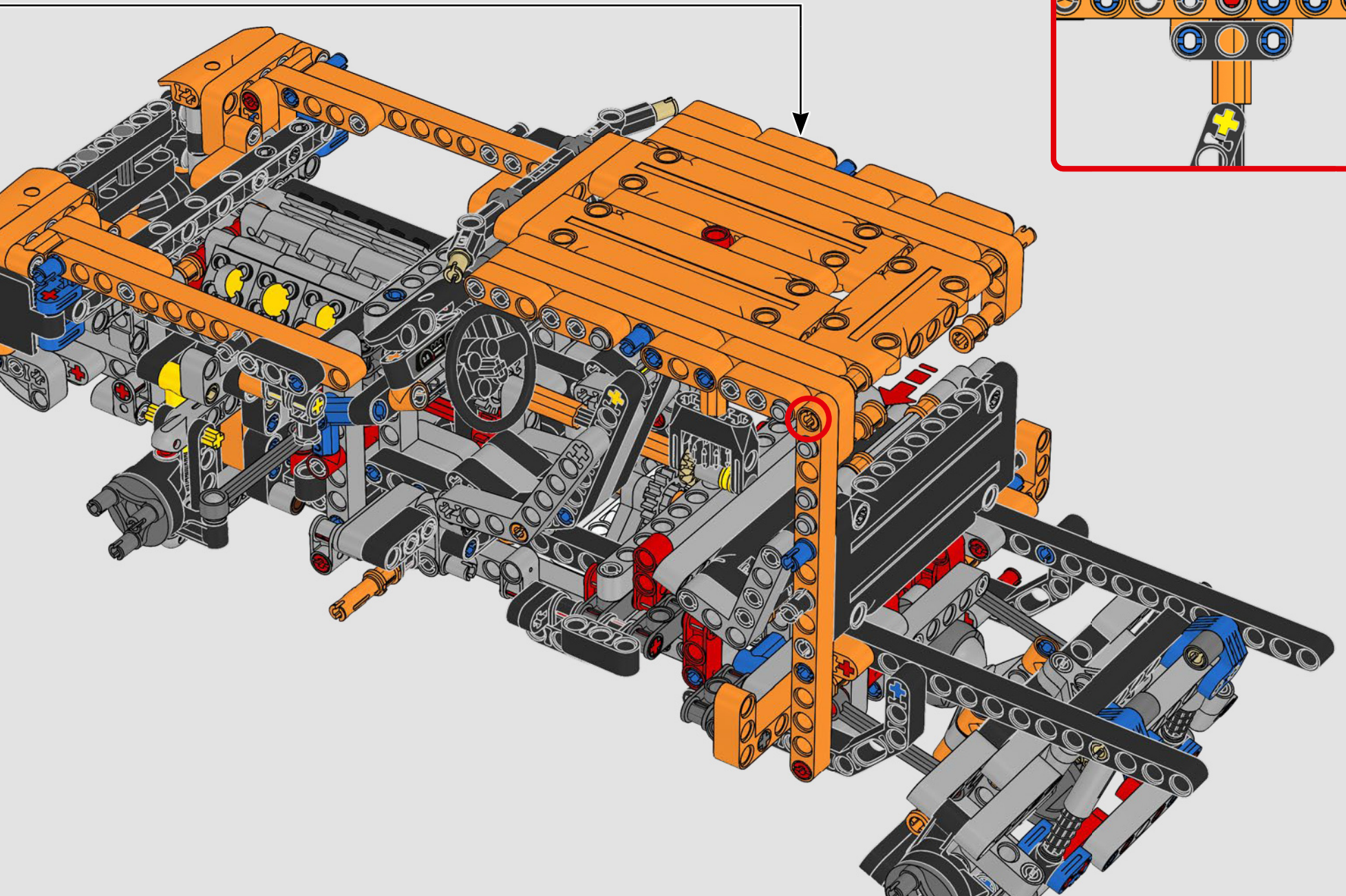


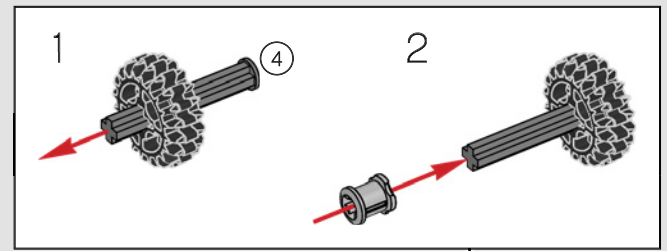
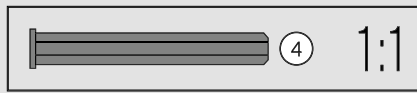
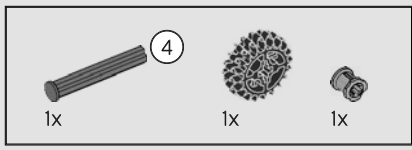
285



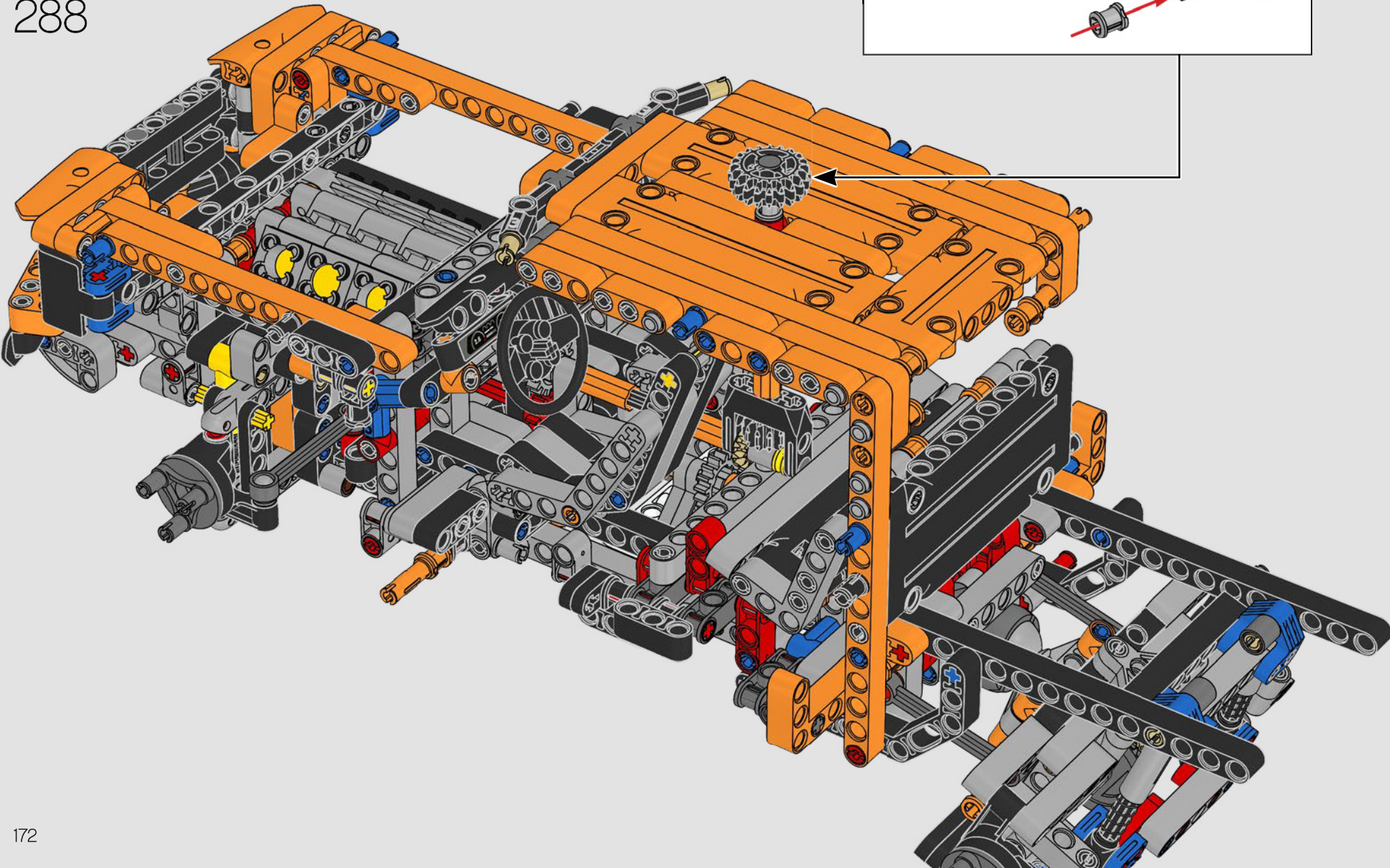
286



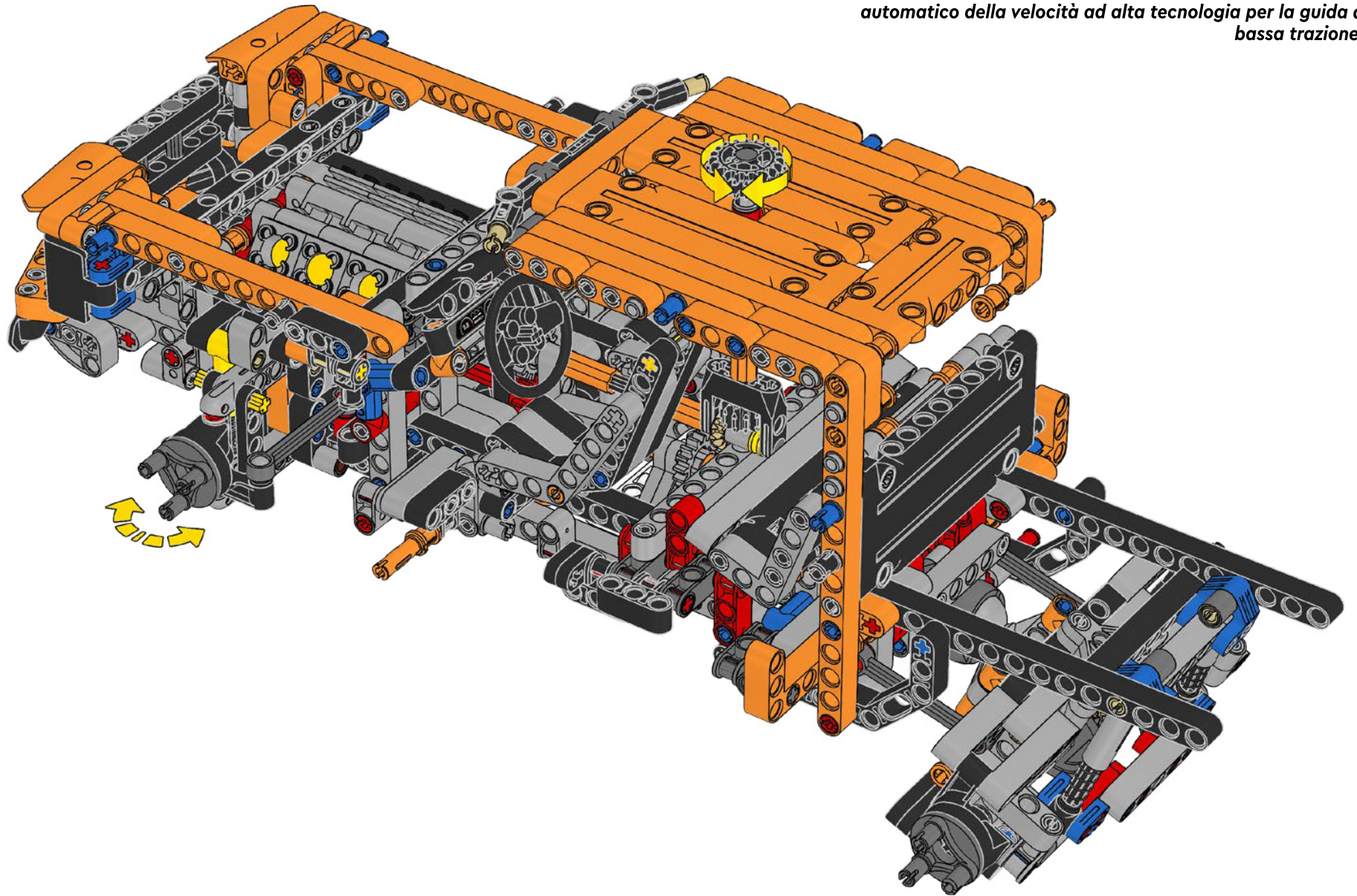


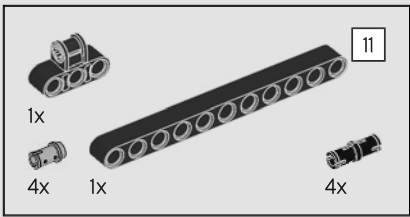


288

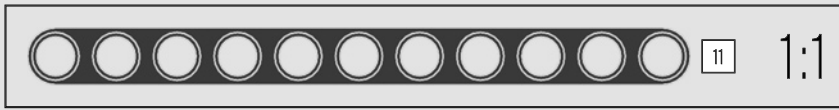
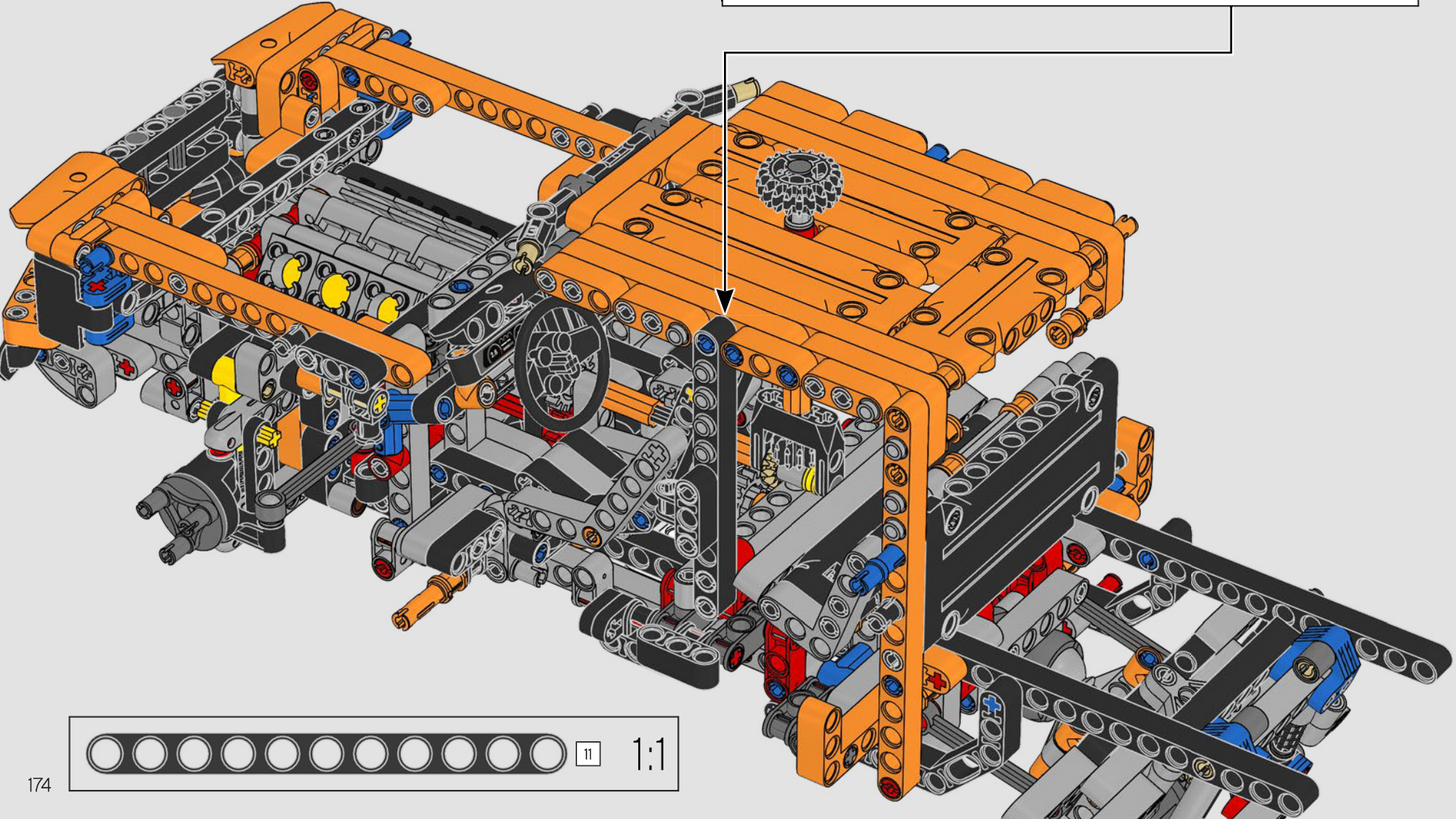
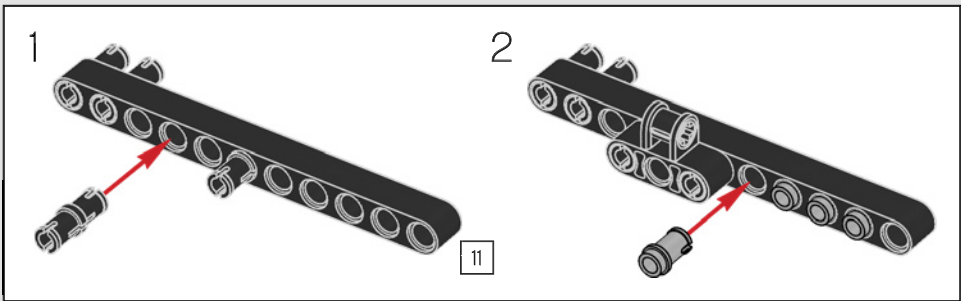


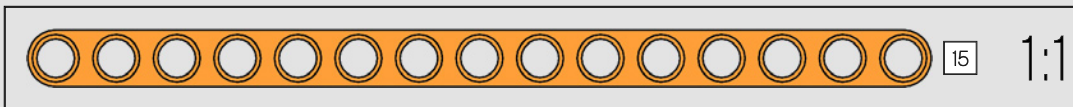
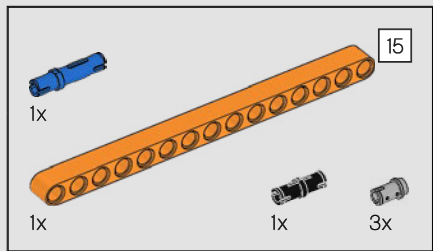
L'F-150 Raptor include anche un sistema di controllo automatico della velocità ad alta tecnologia per la guida a bassa trazione.



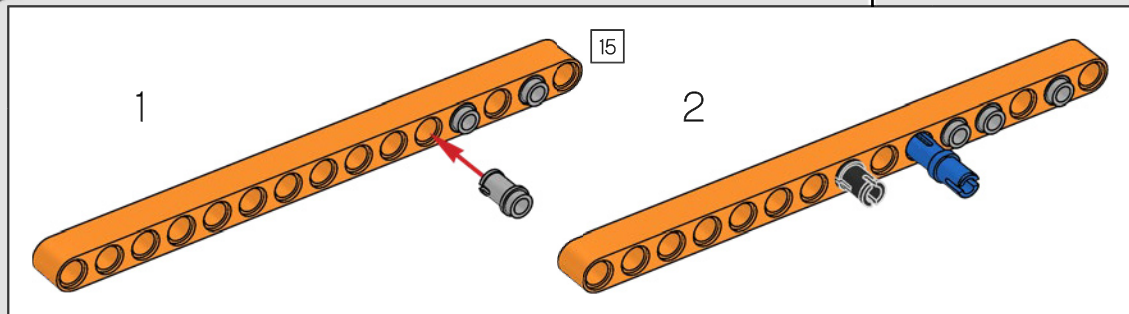
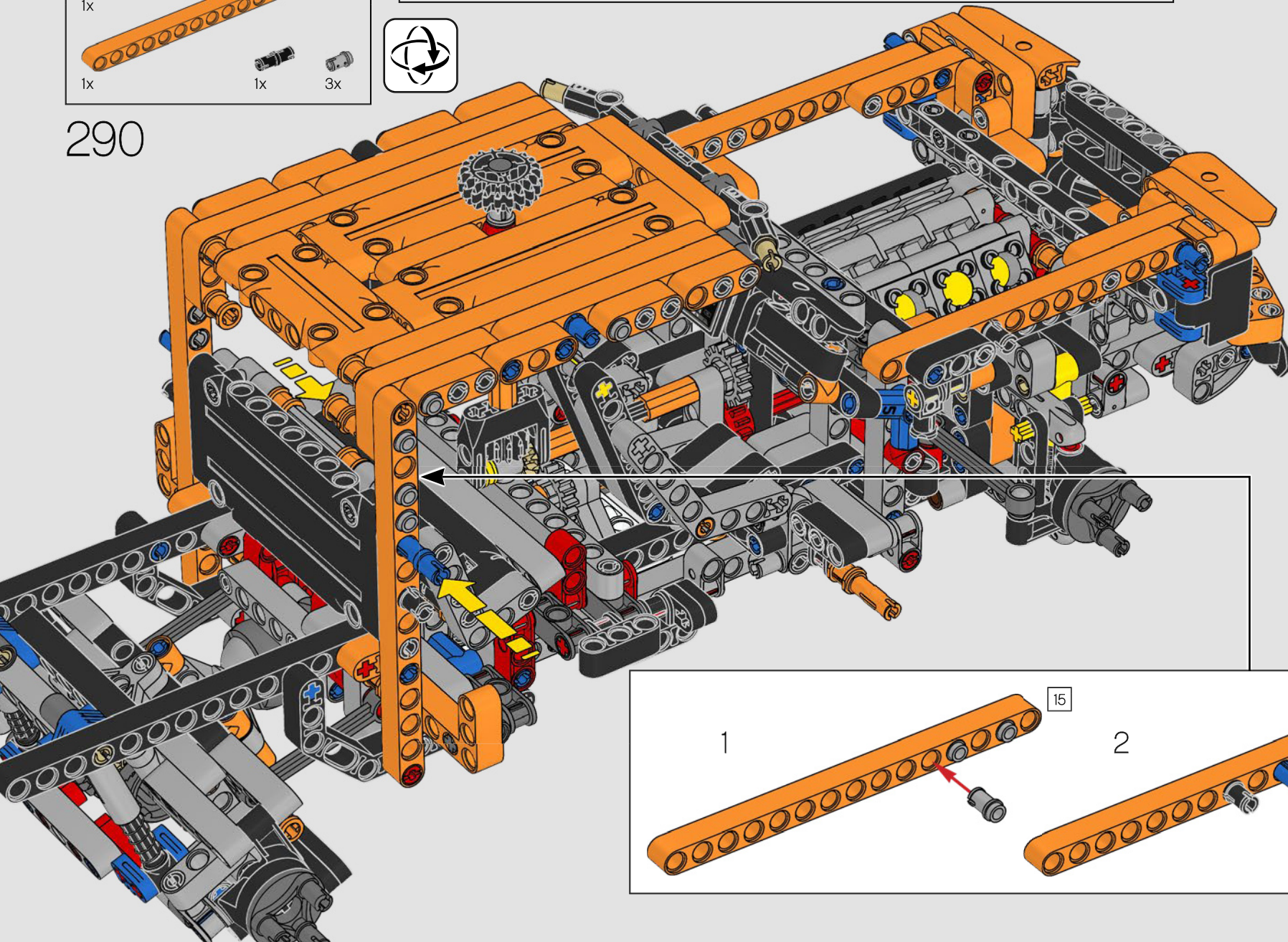


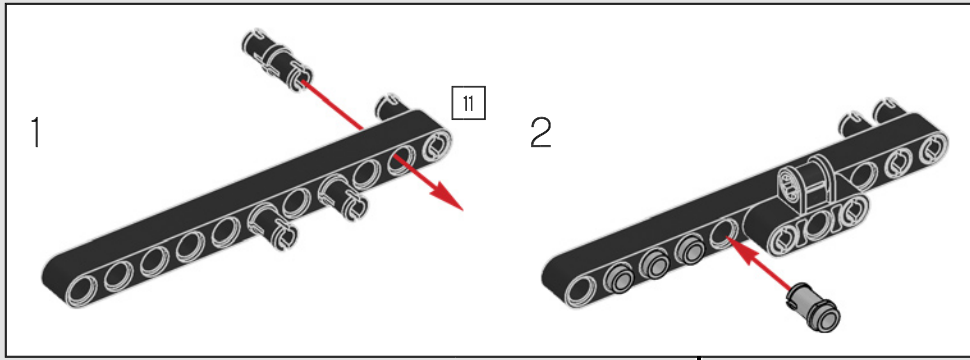
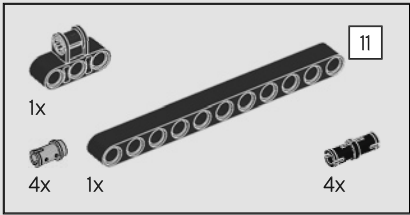
289



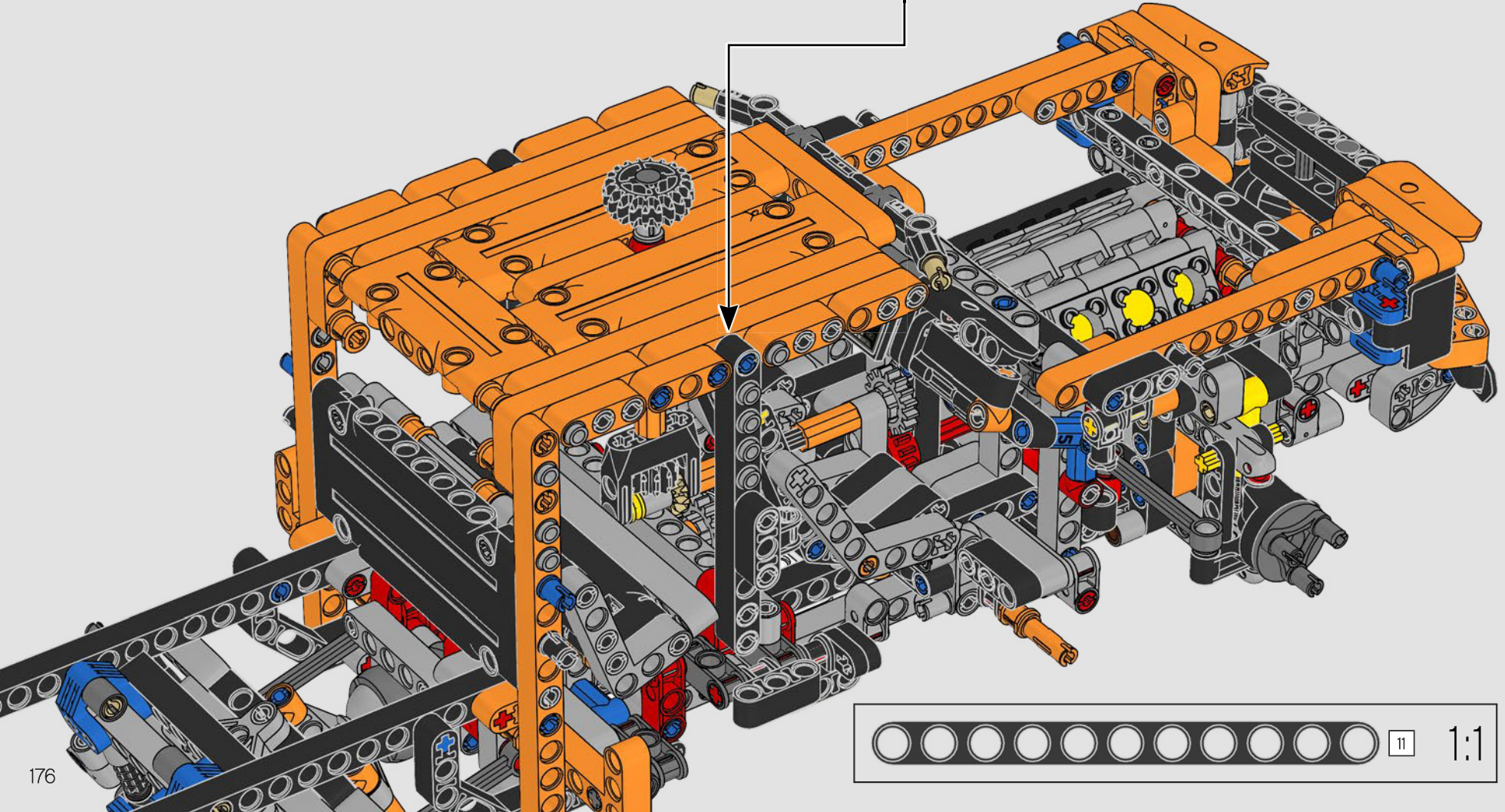


290



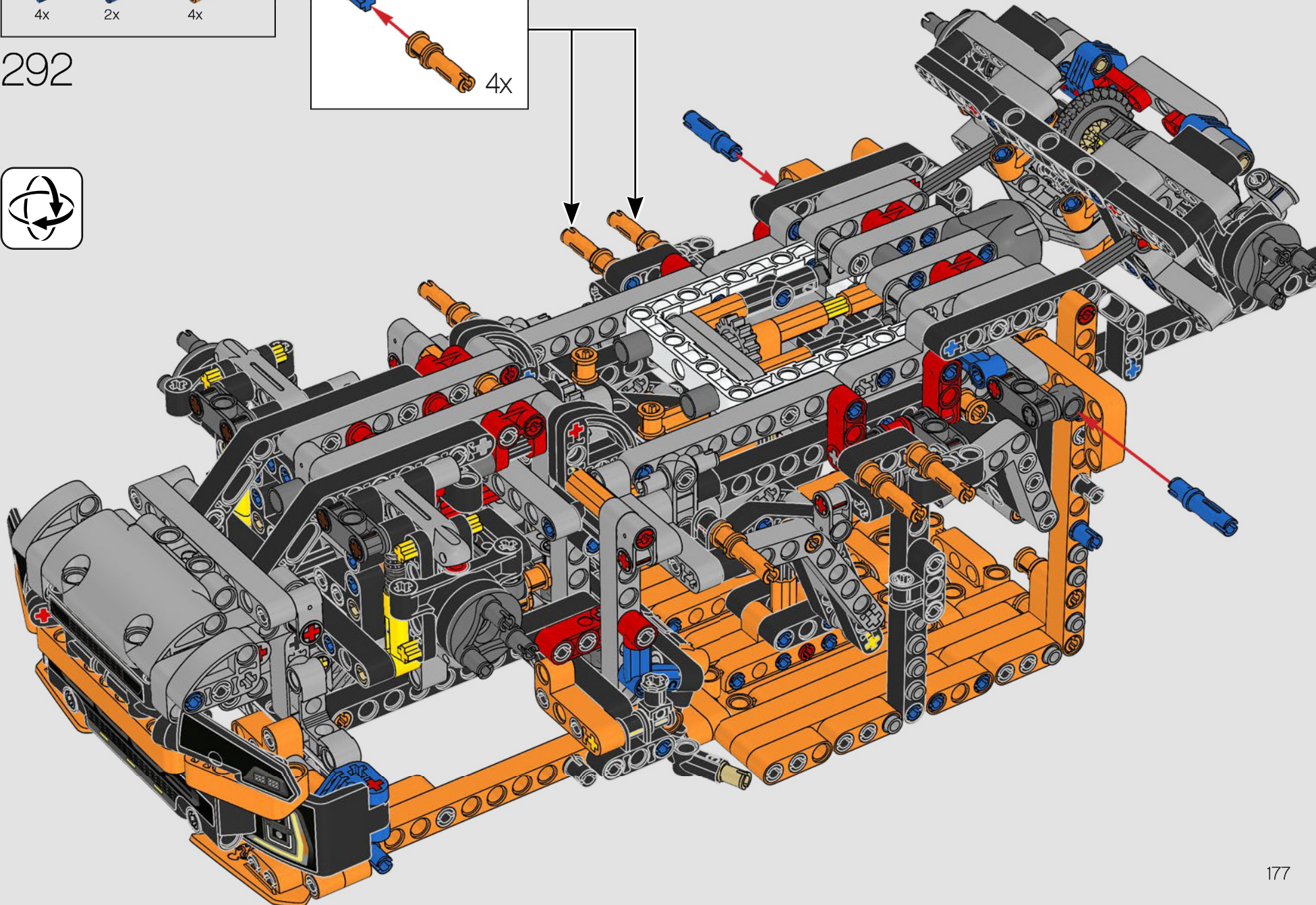
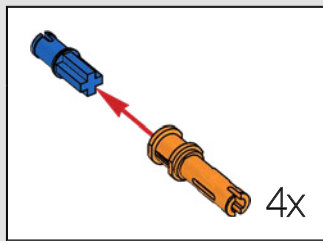


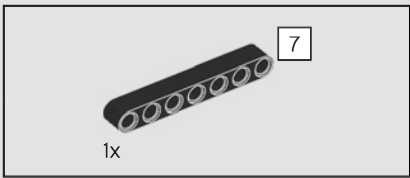
291



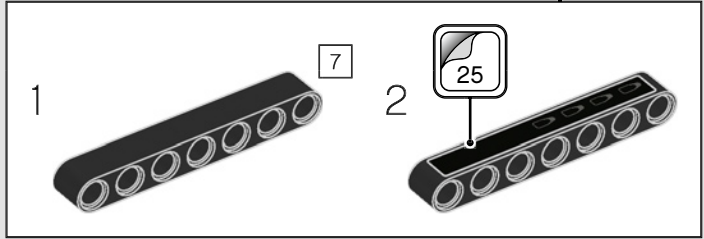
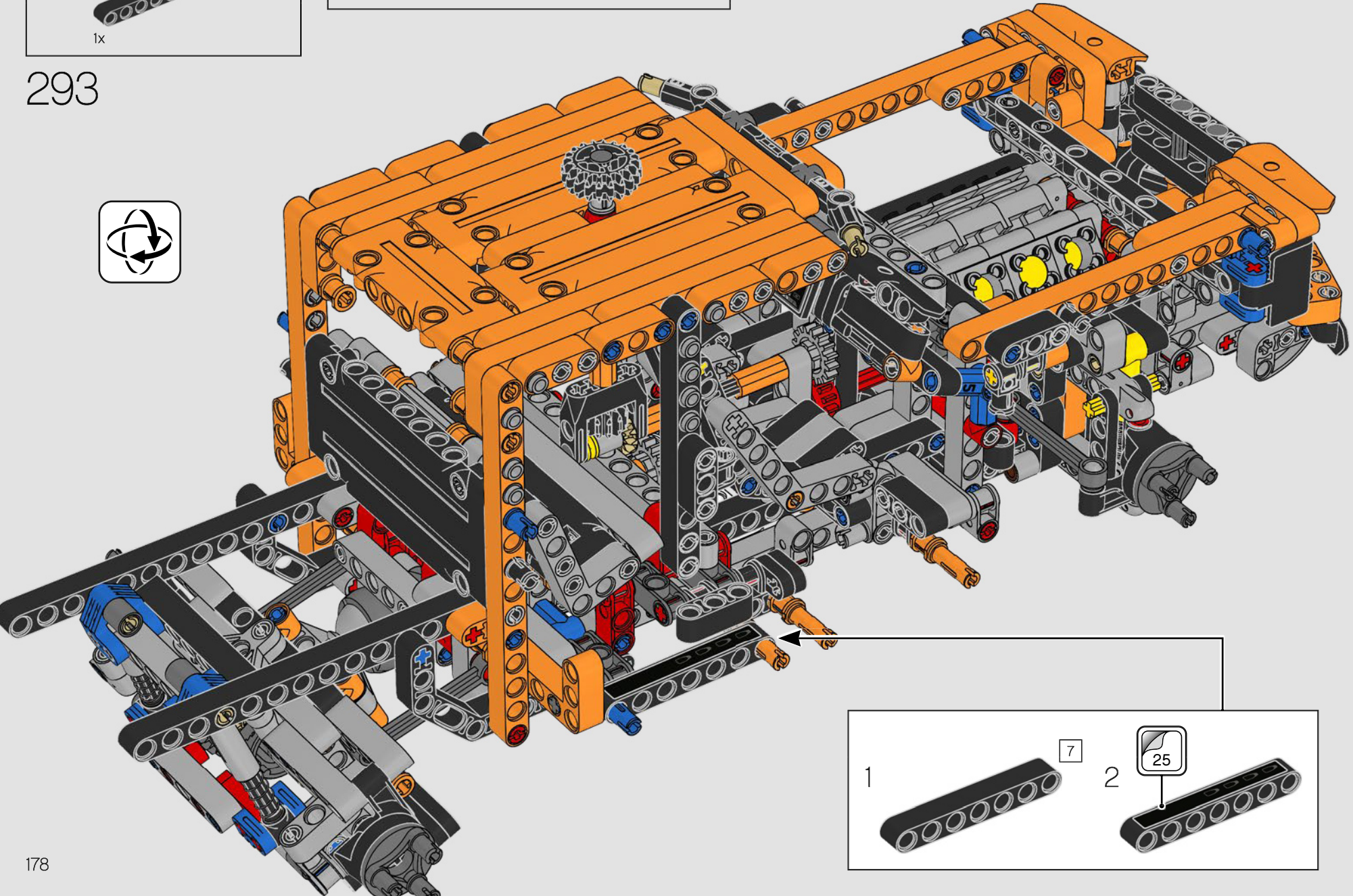


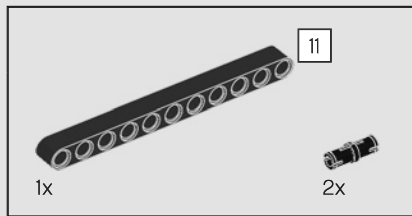
292



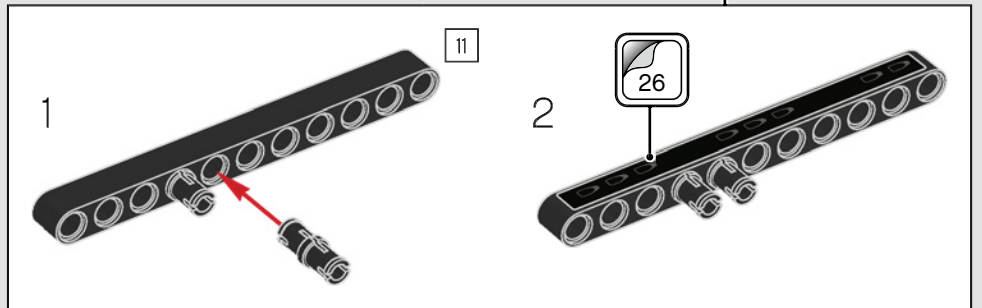
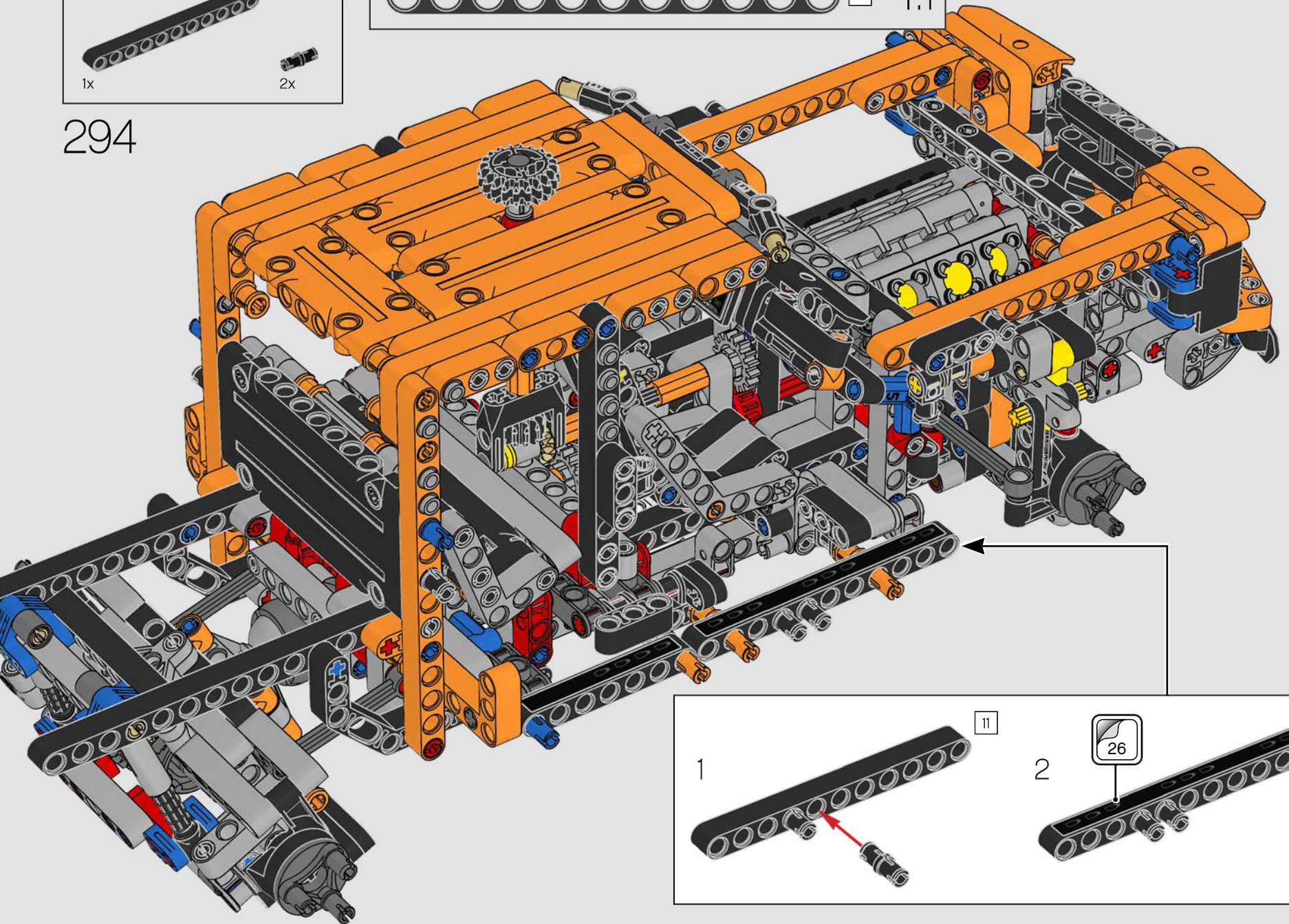


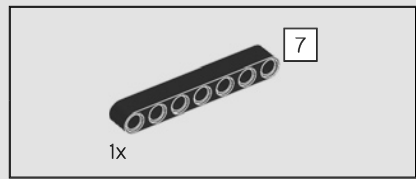
293



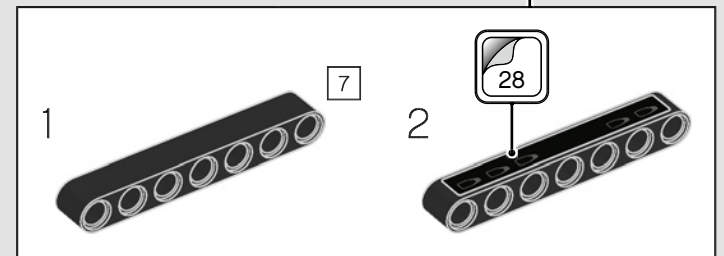
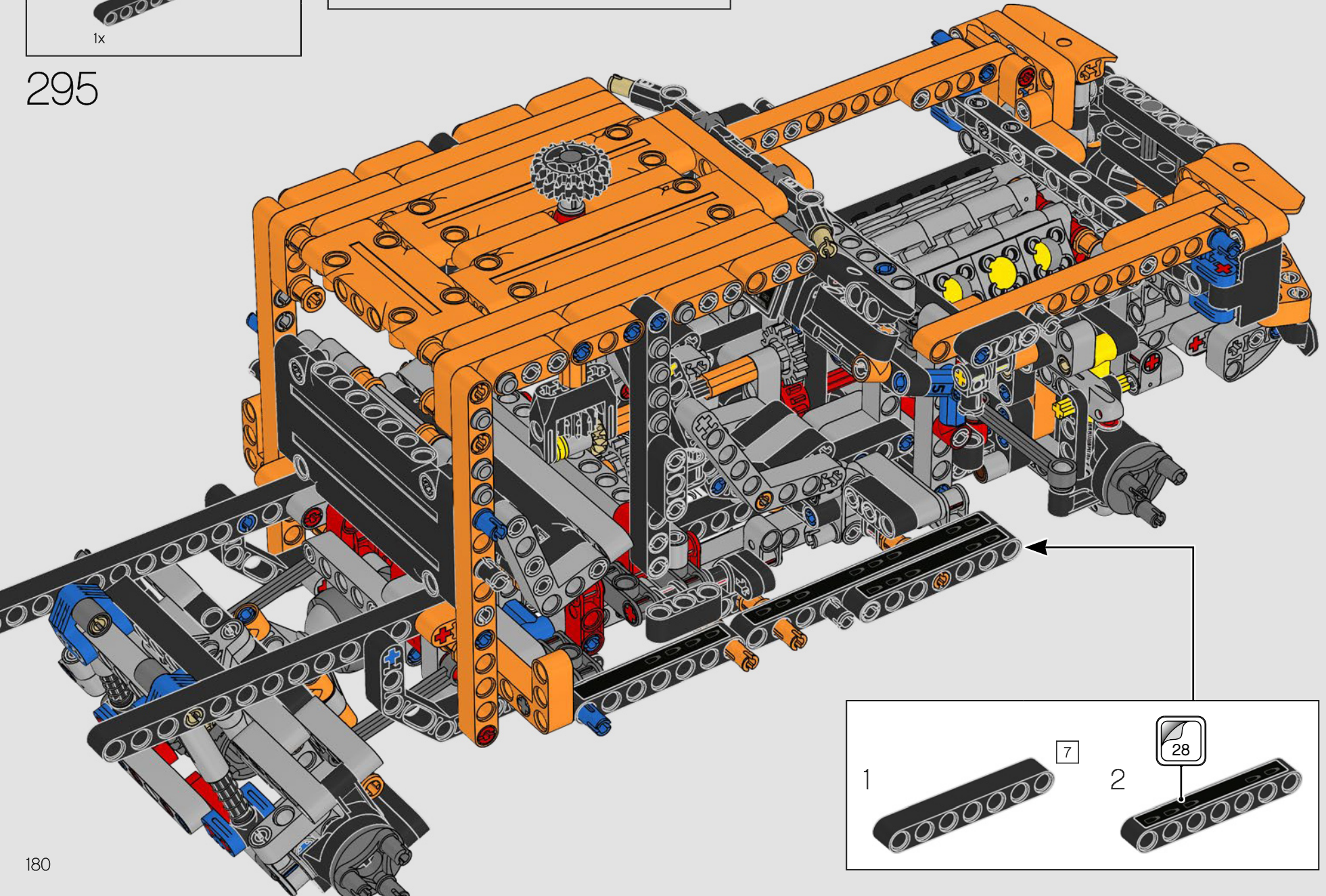


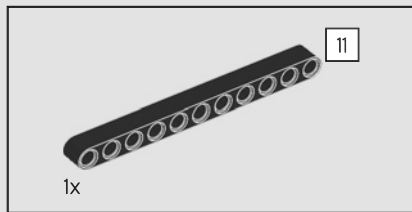
294



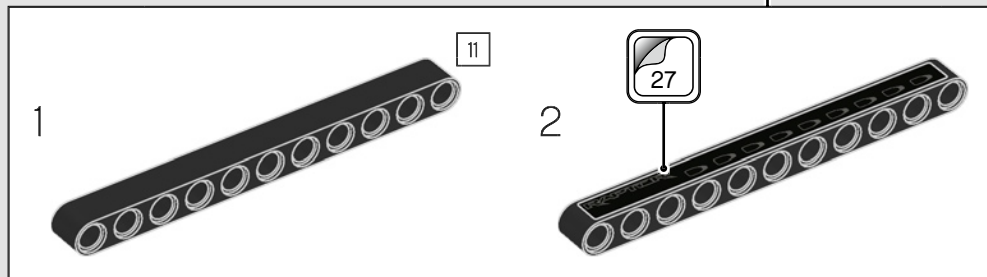
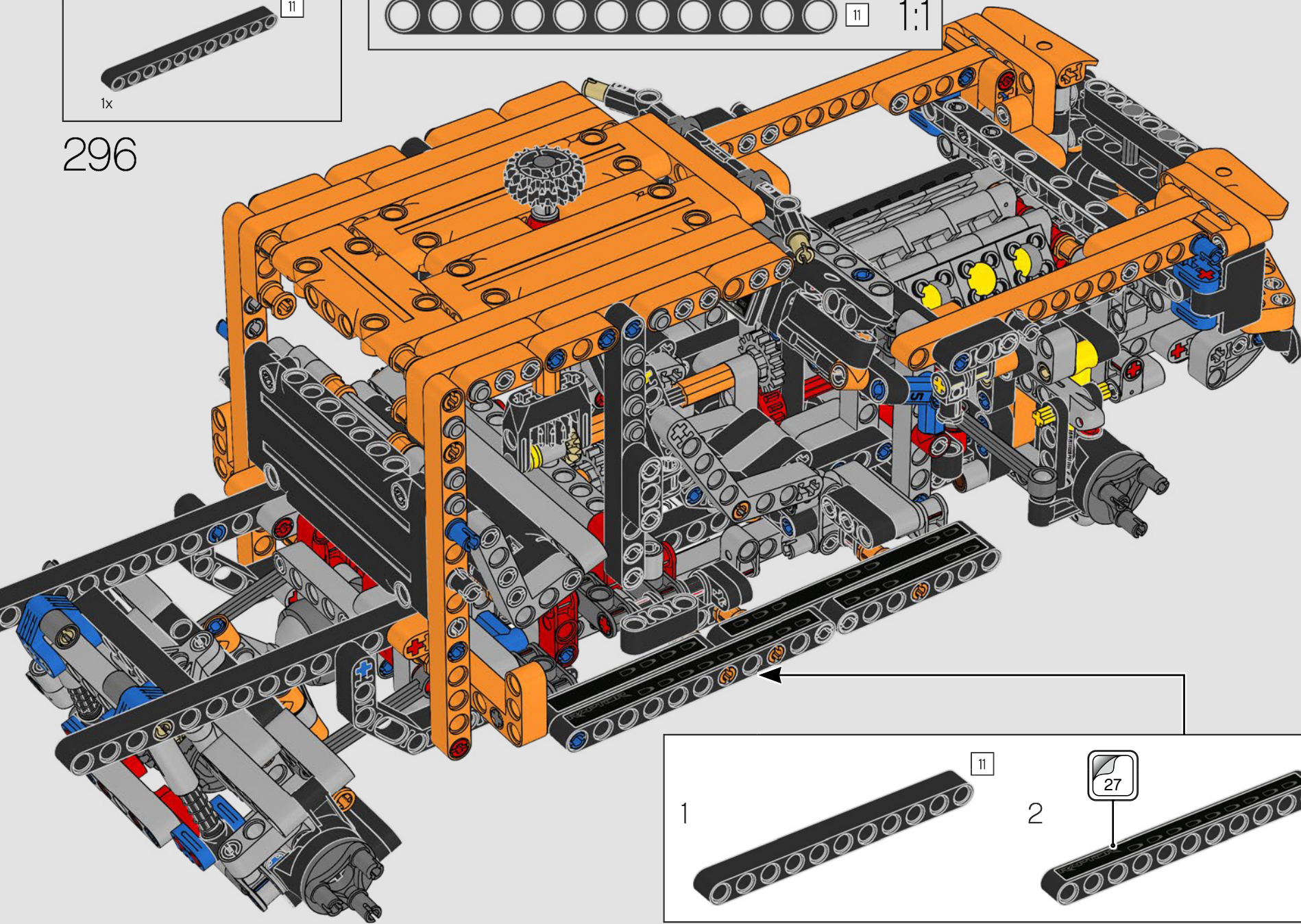


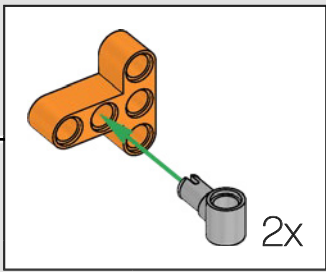
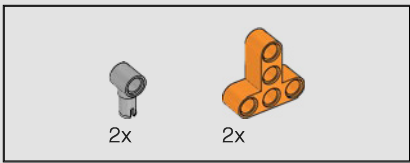
295



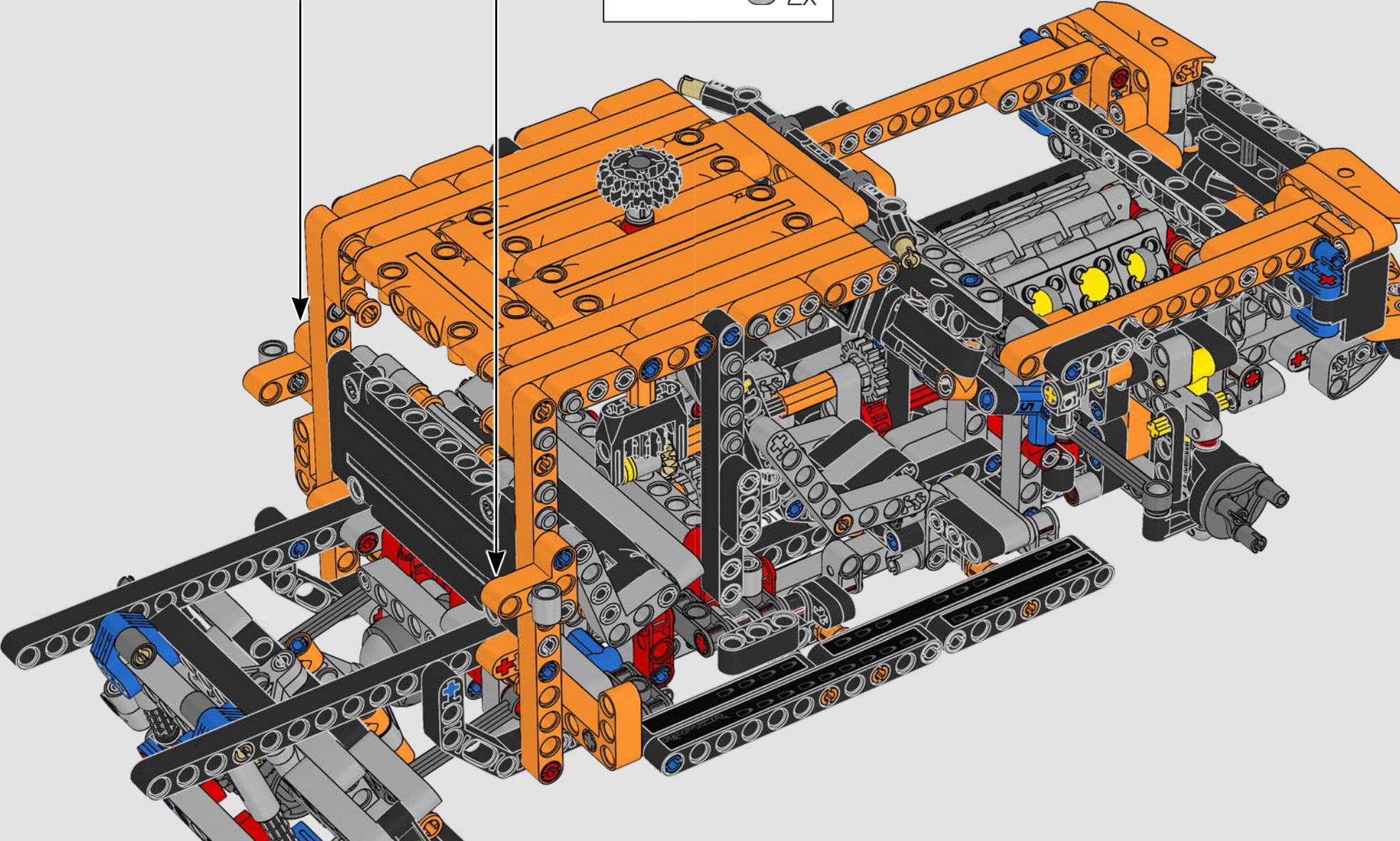


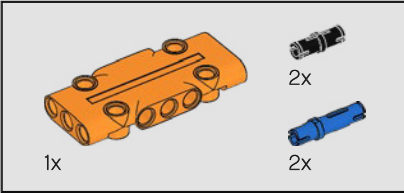
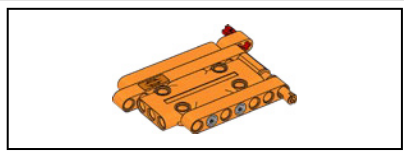
296



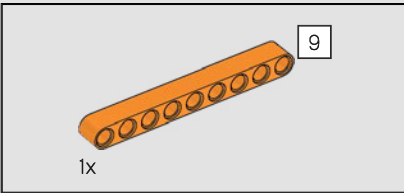
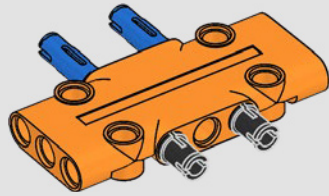


297

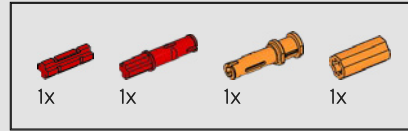
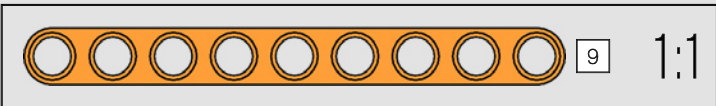
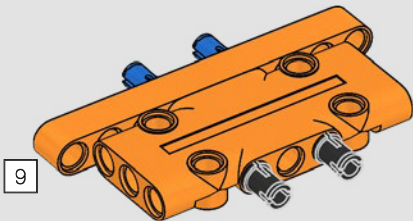




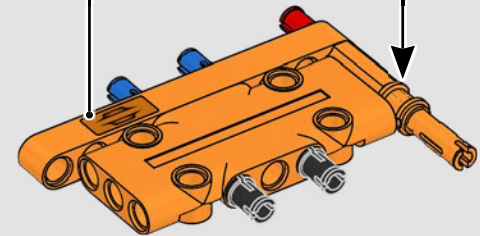
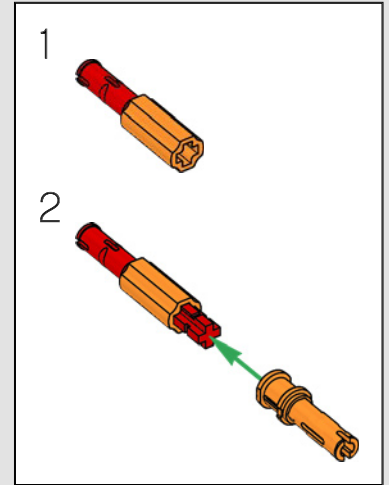
298

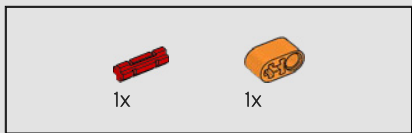


299

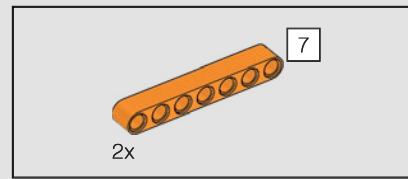
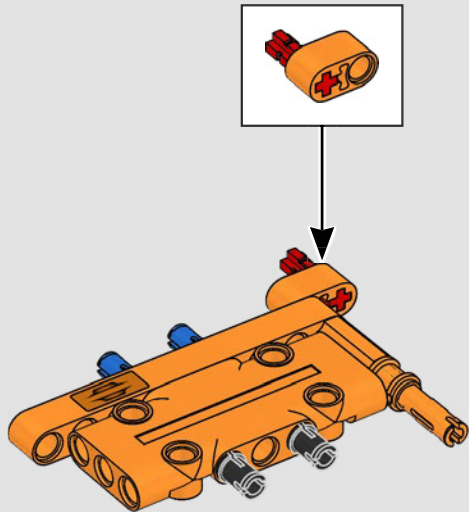


300

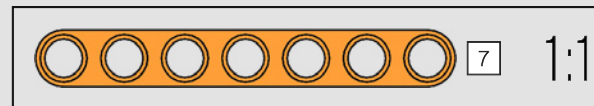
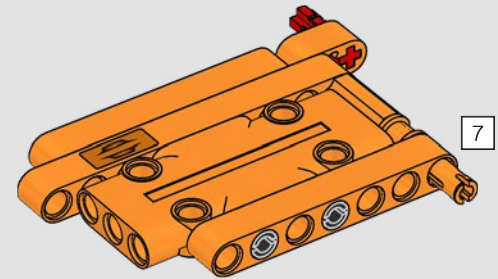




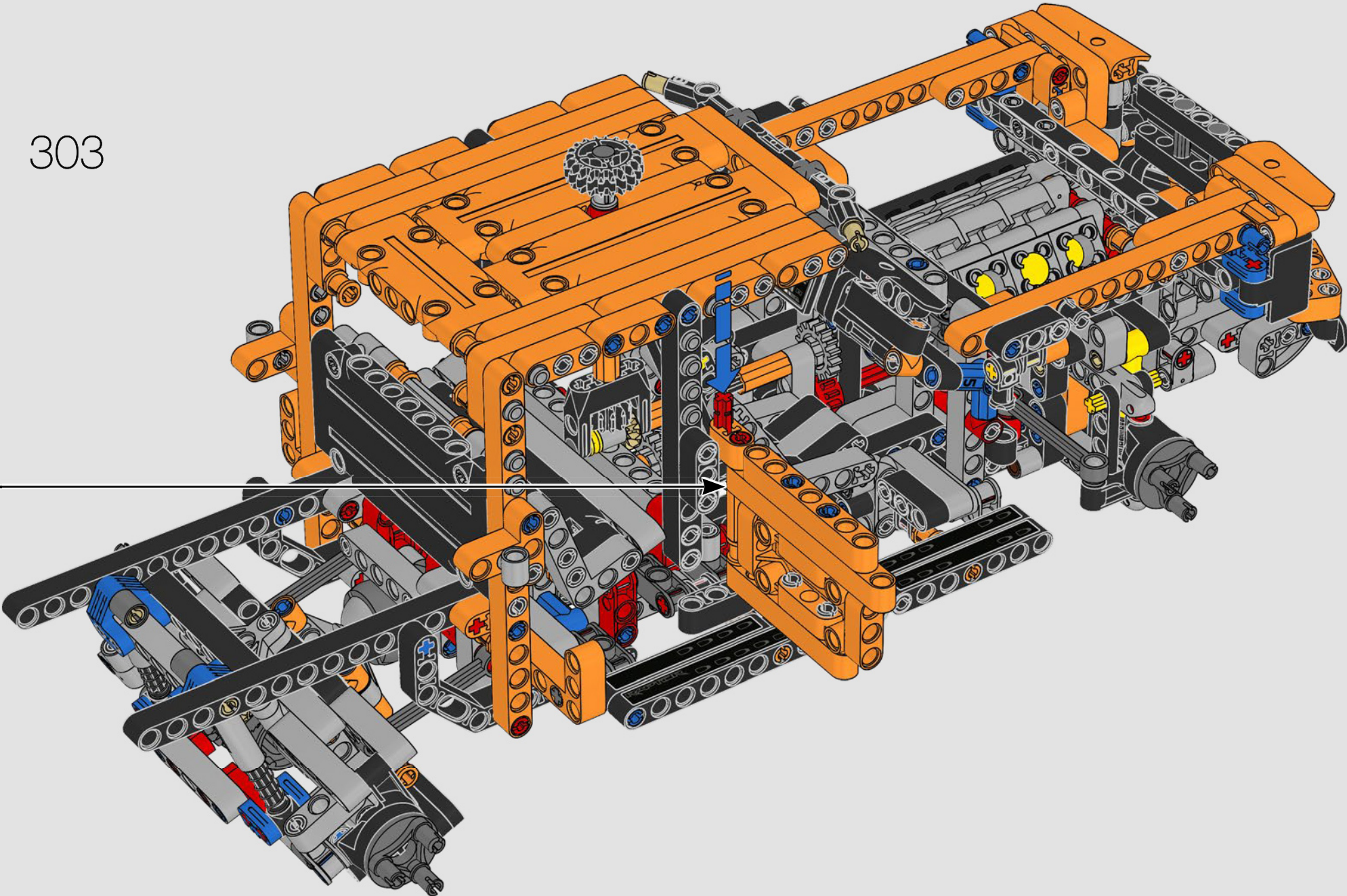
301

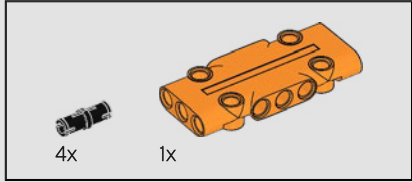
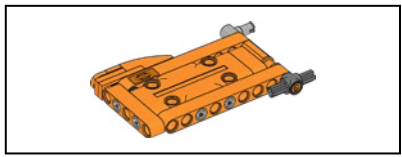


302

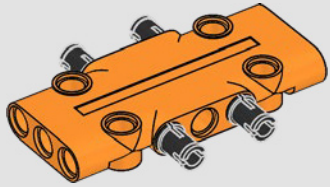


303

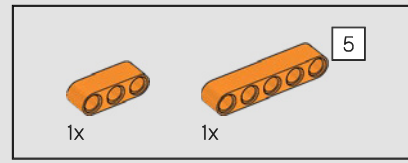
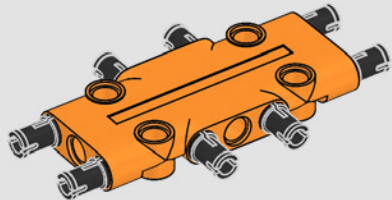




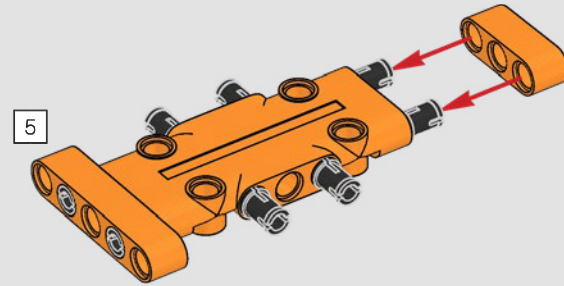
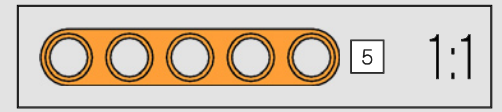
304

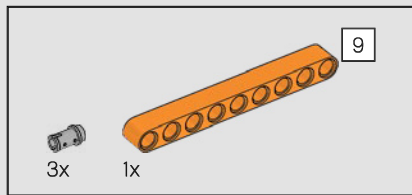


305

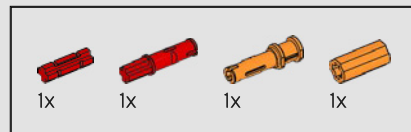
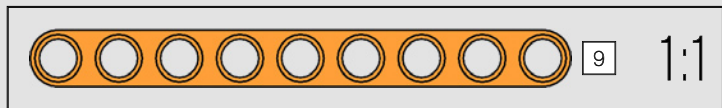
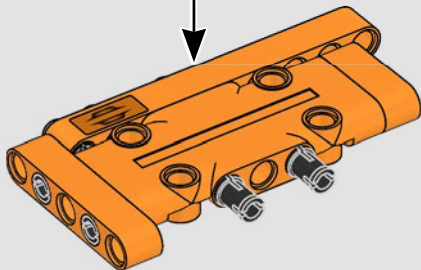
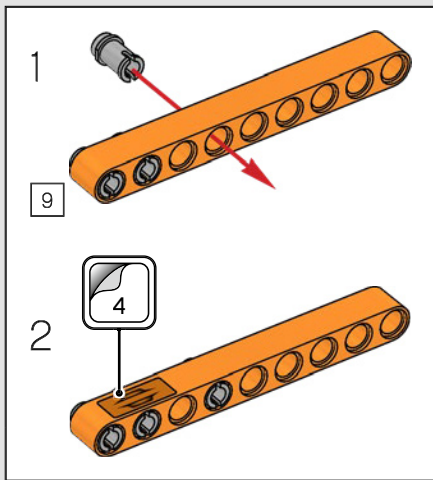


306

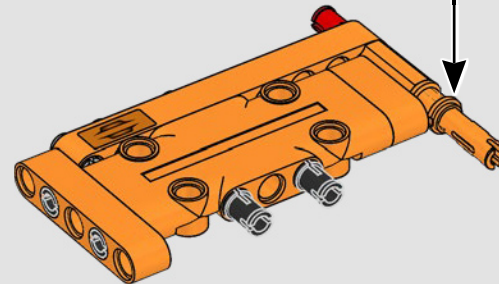
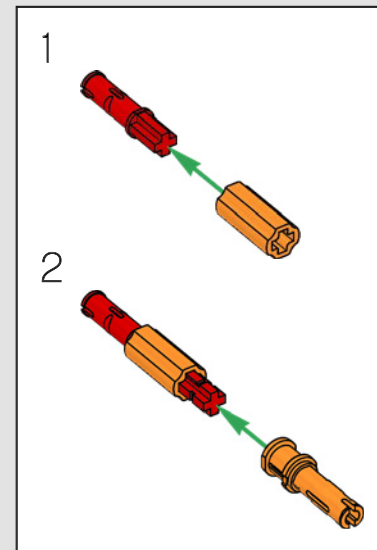


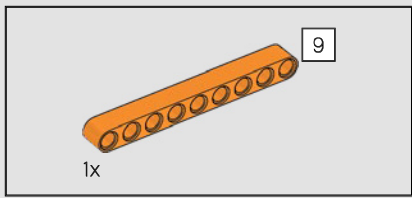


307

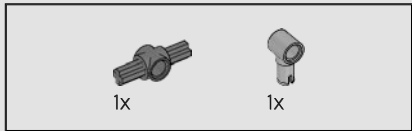
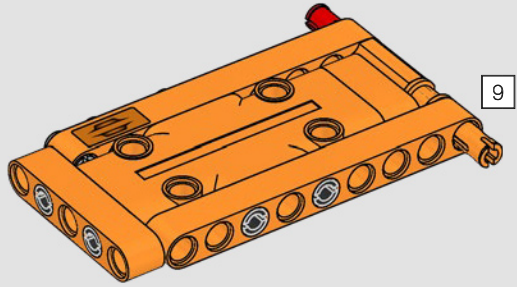


308

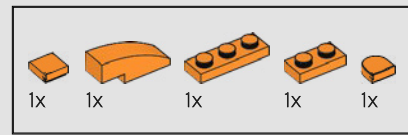
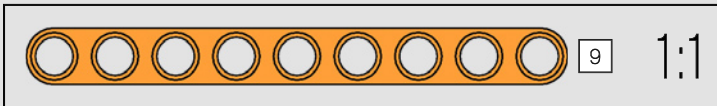
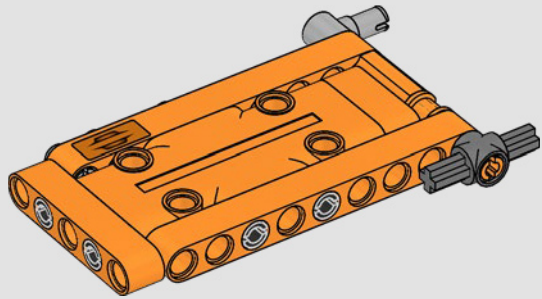




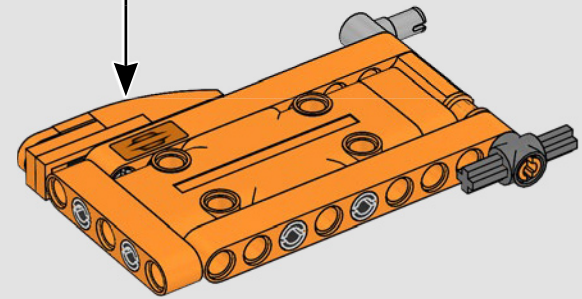
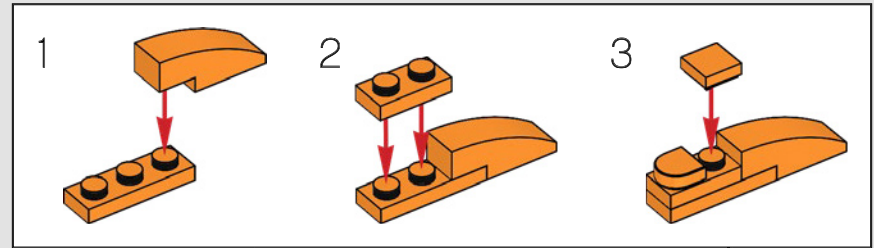
309



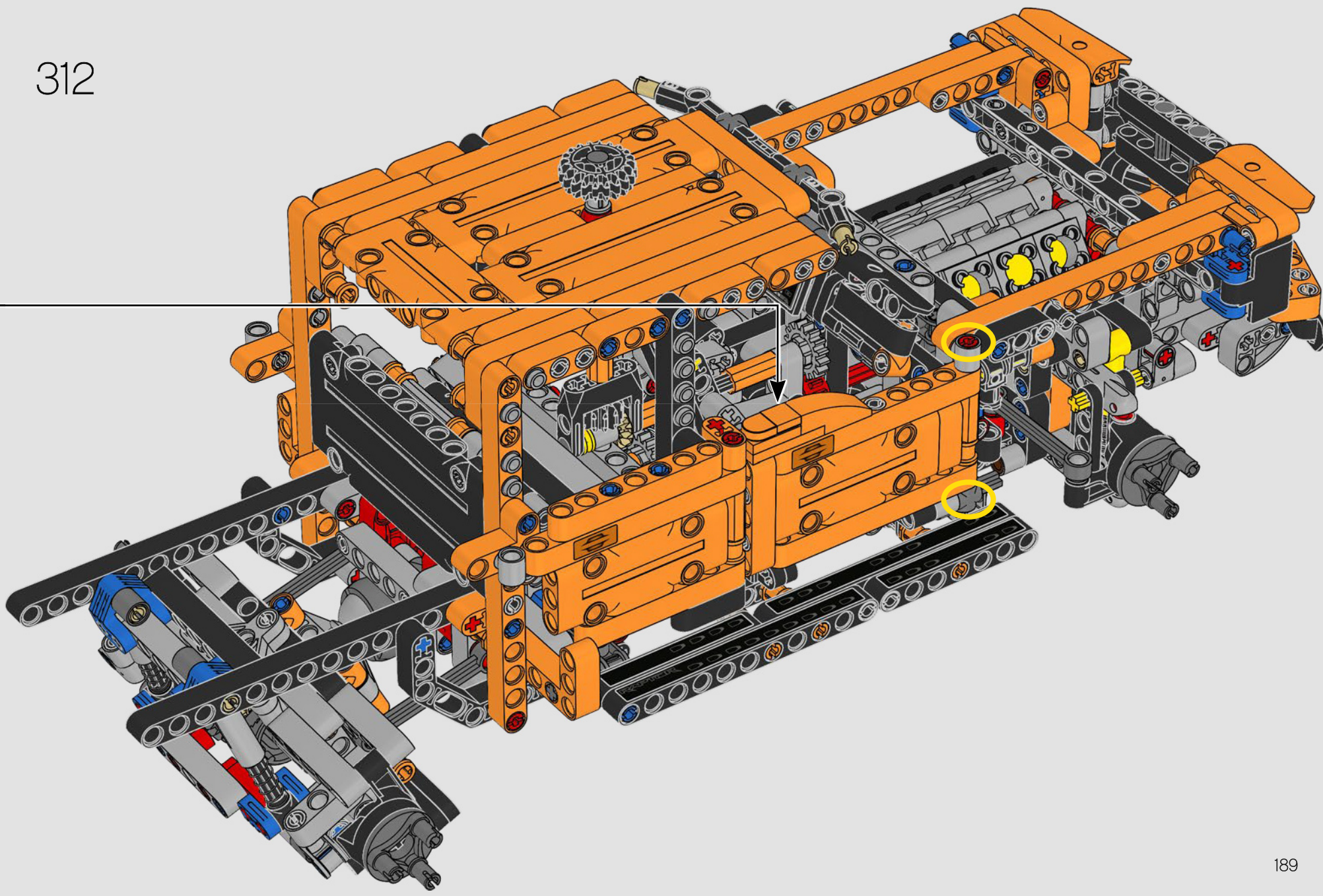
310

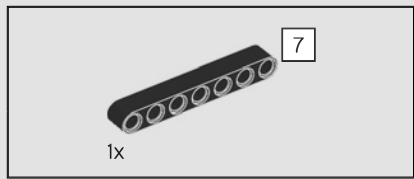


311

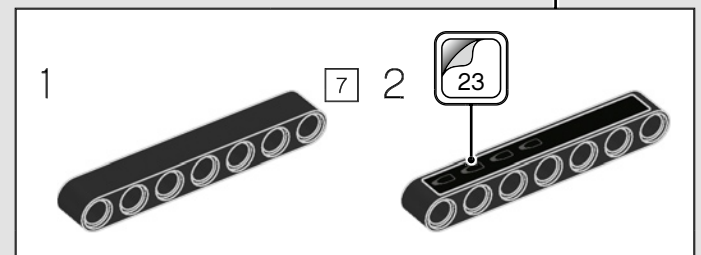
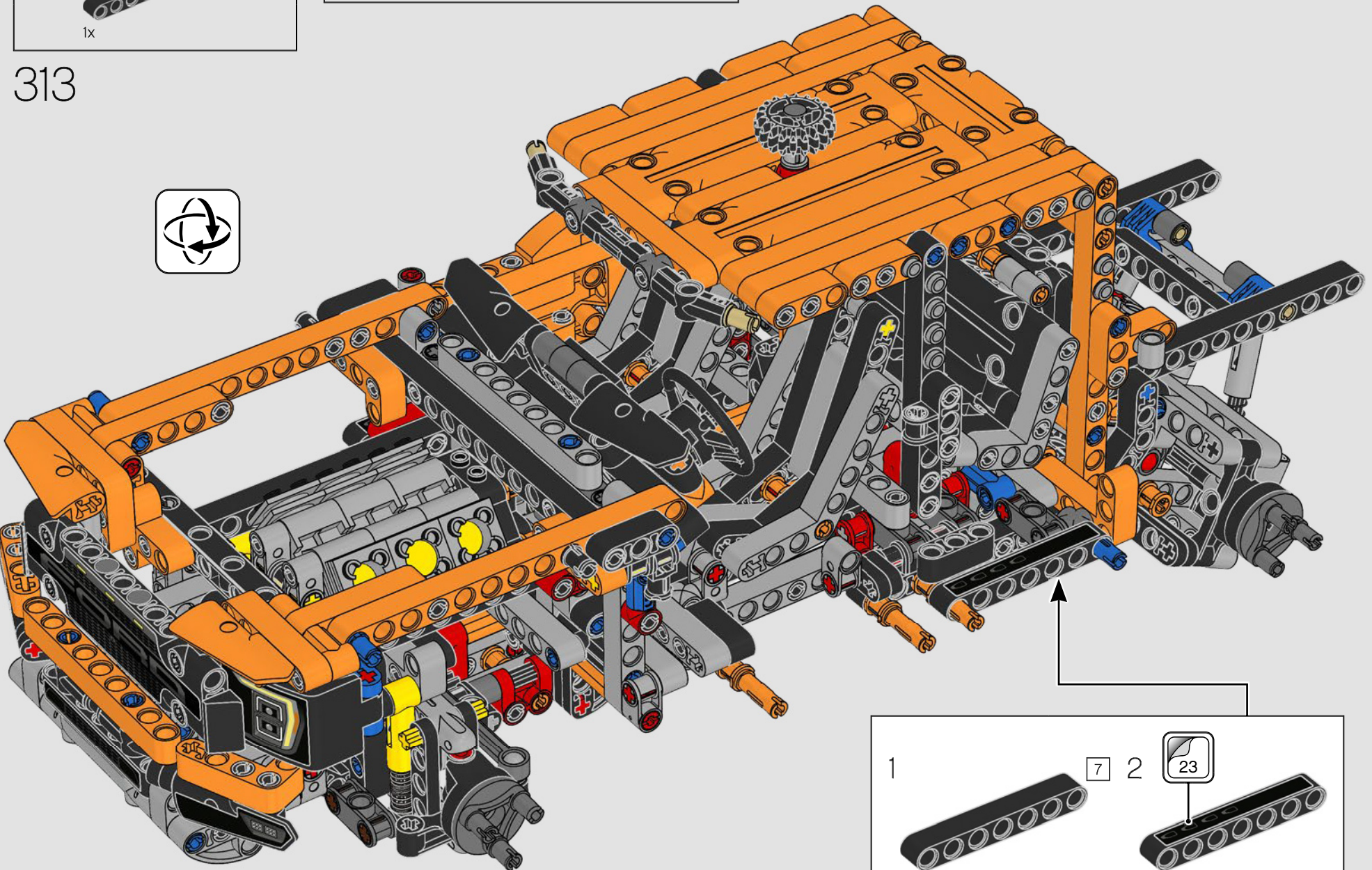


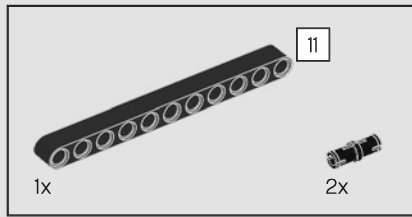
312



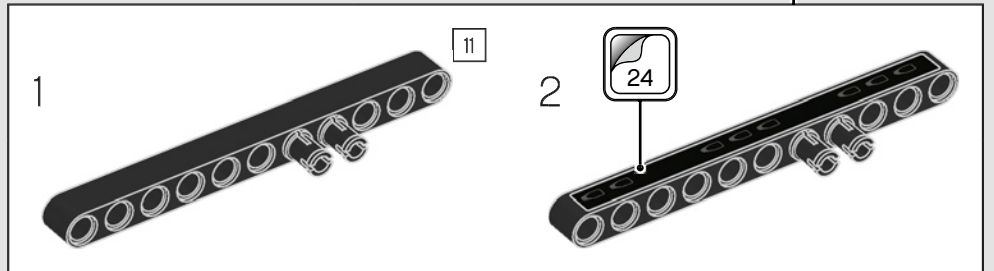
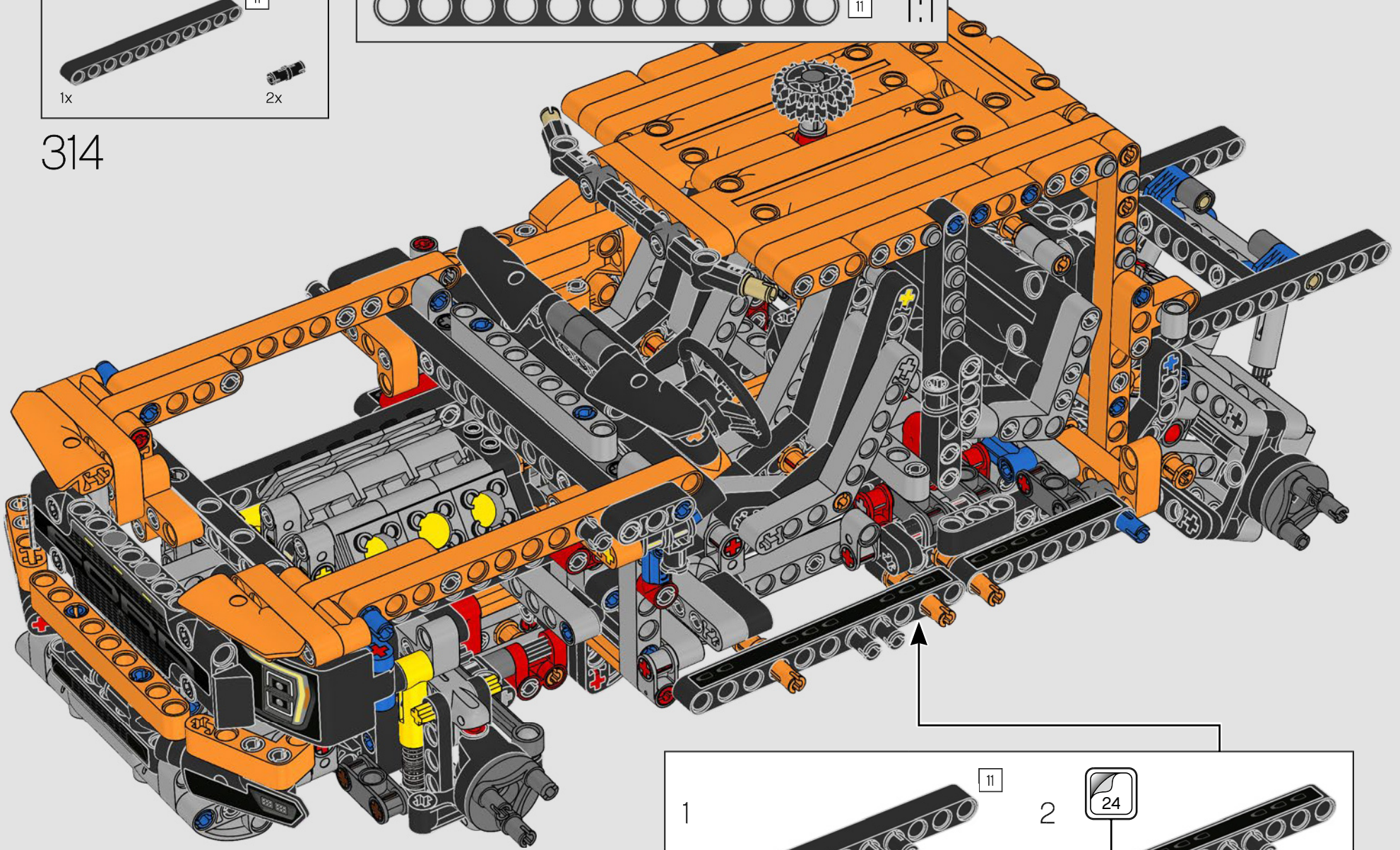


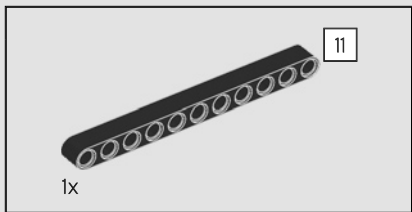
313



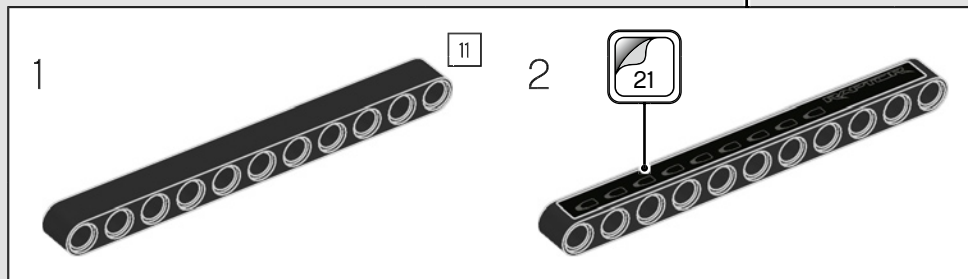
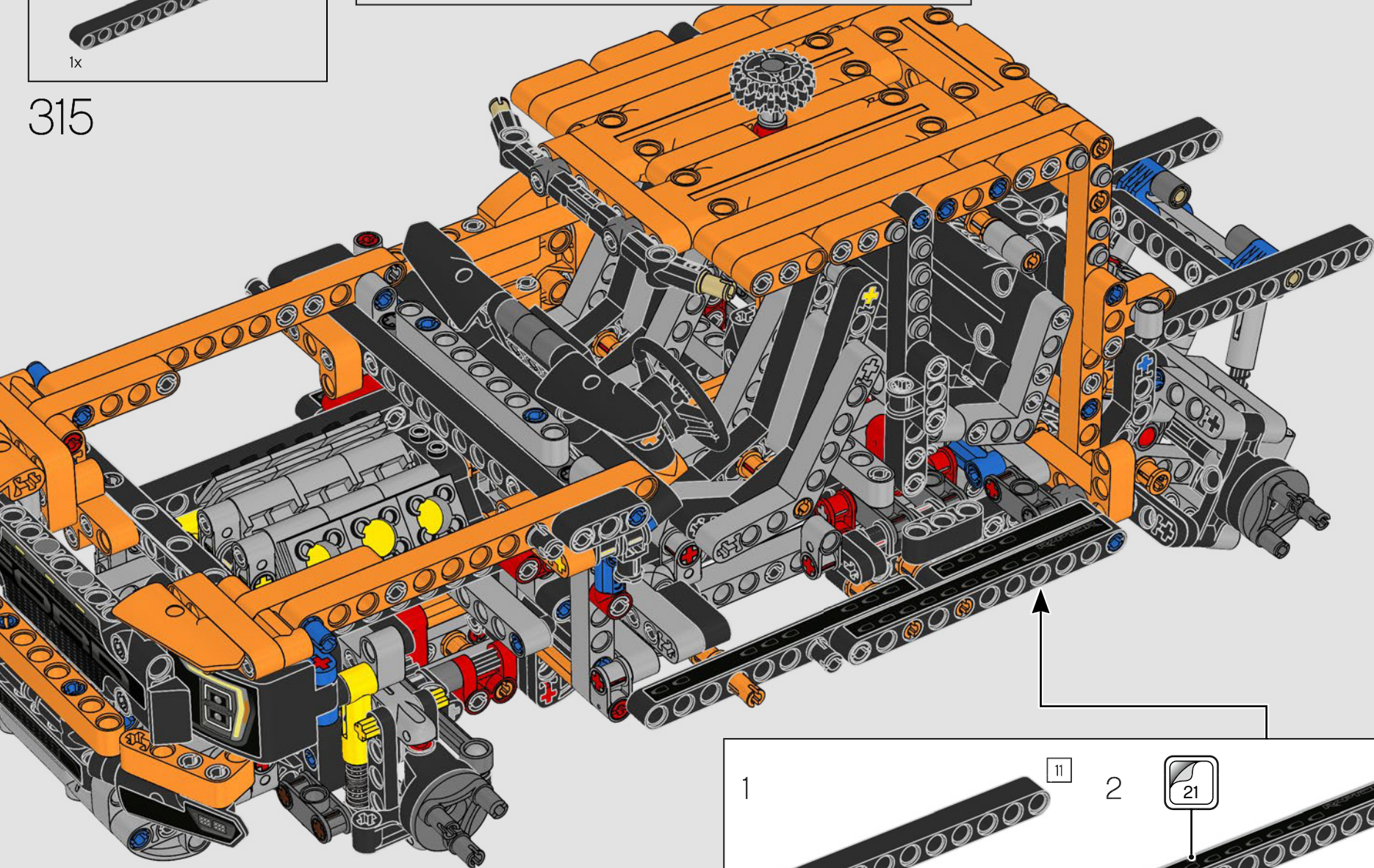


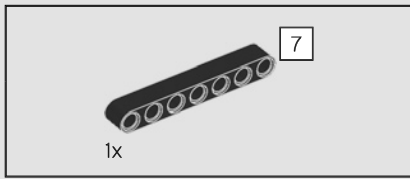
314



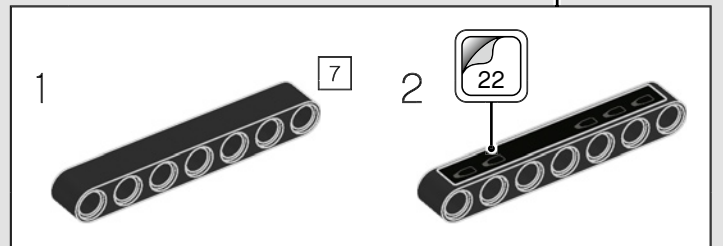
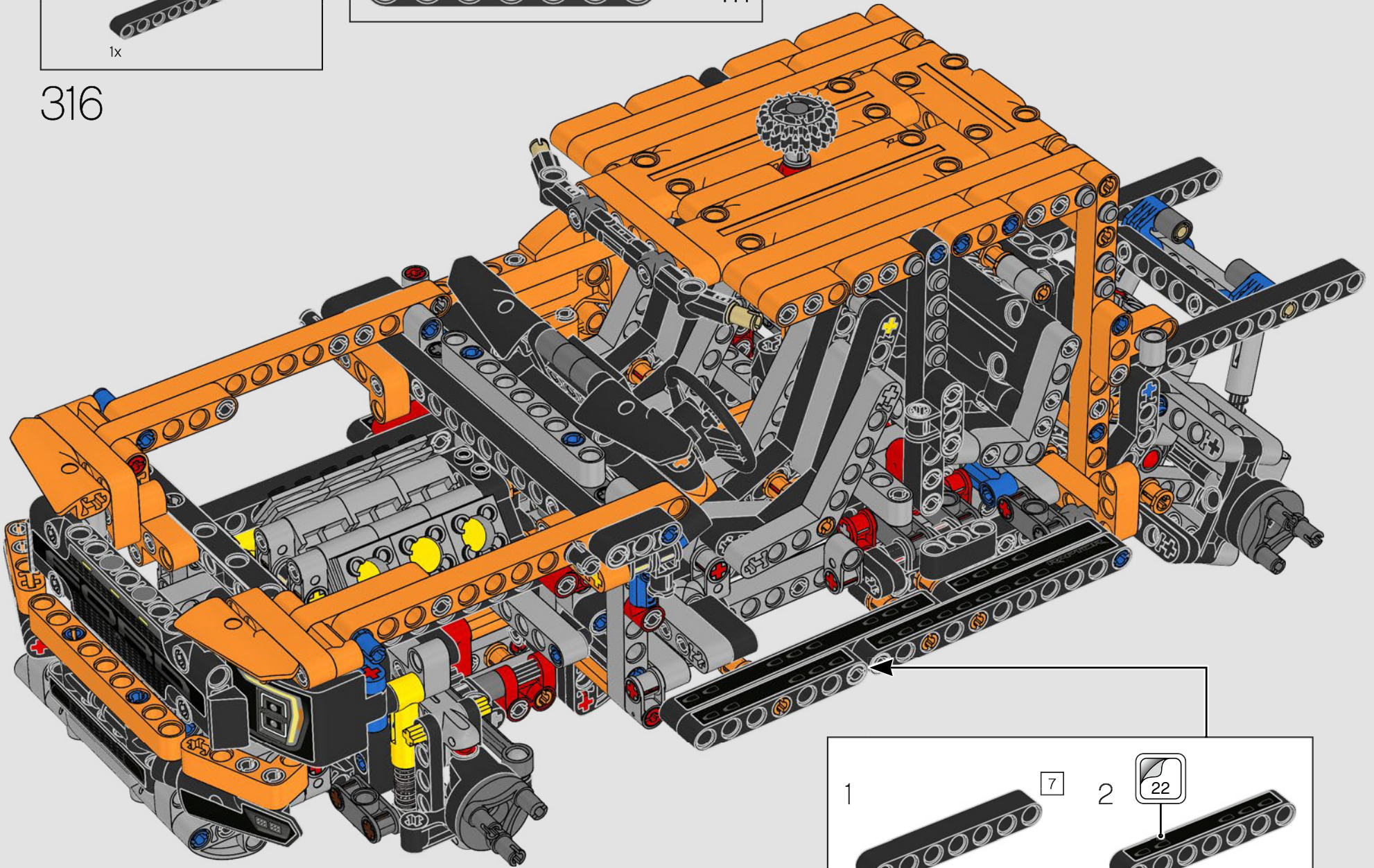


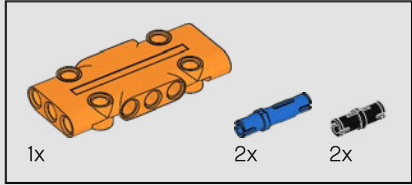
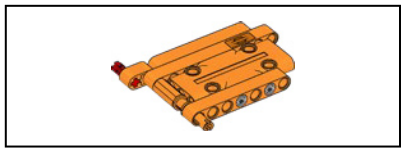
315



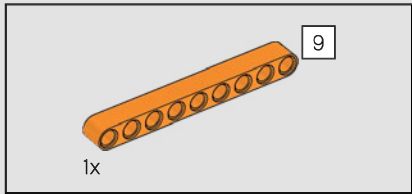
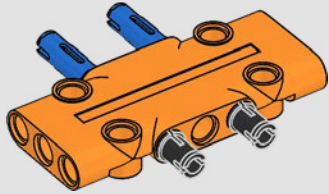


316

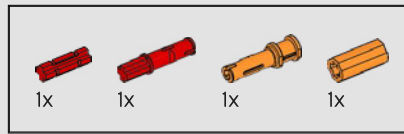
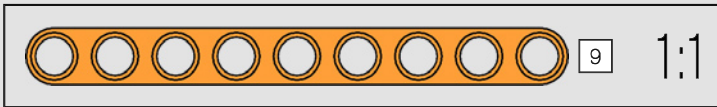
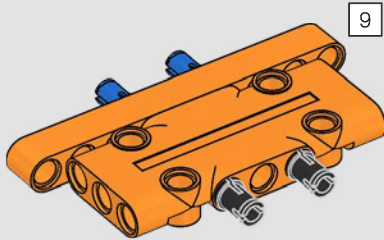




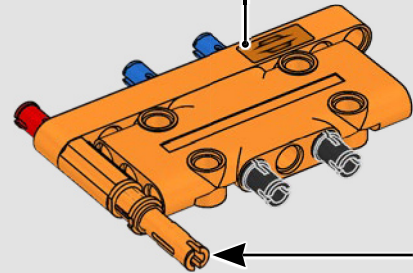
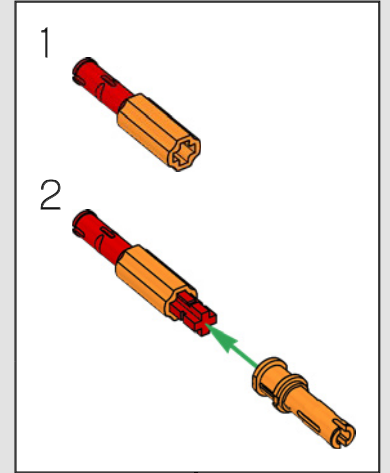
317

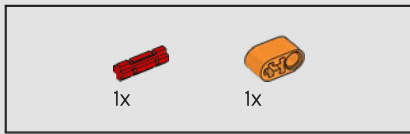


318

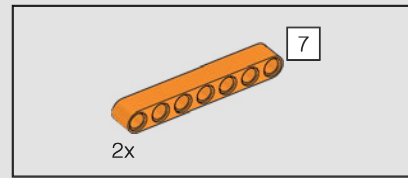
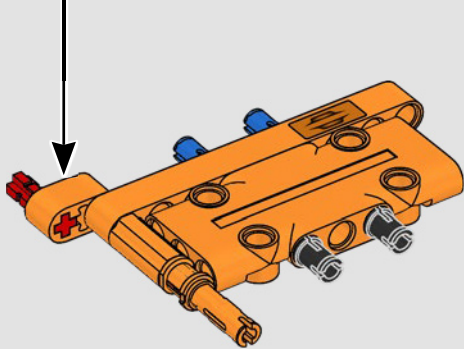
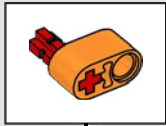


319

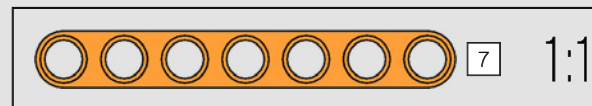
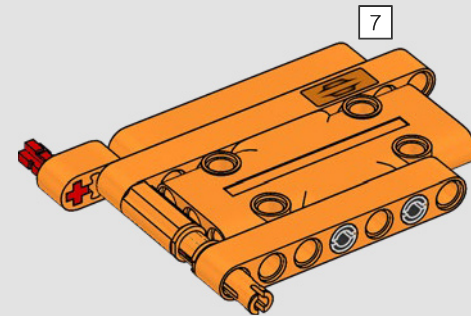


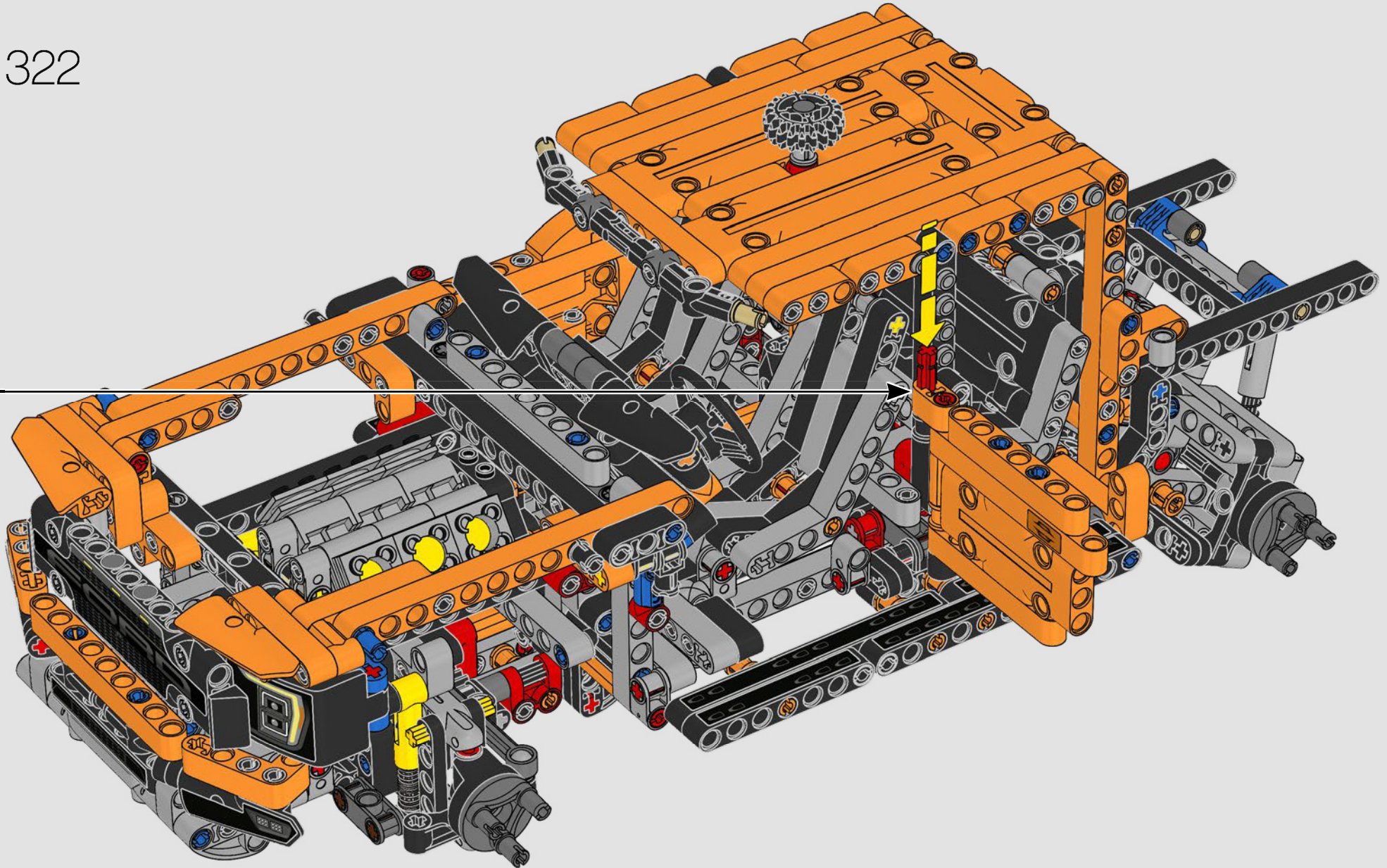


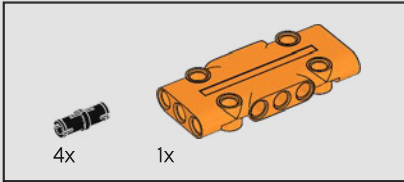
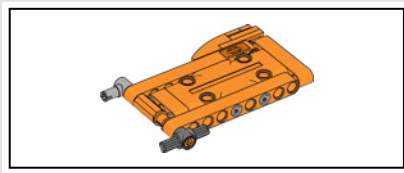
320



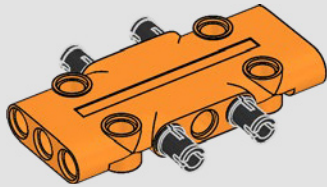
321



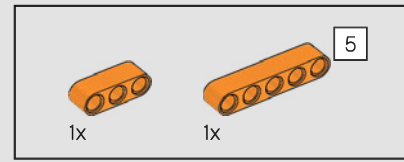
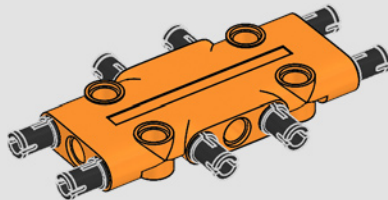




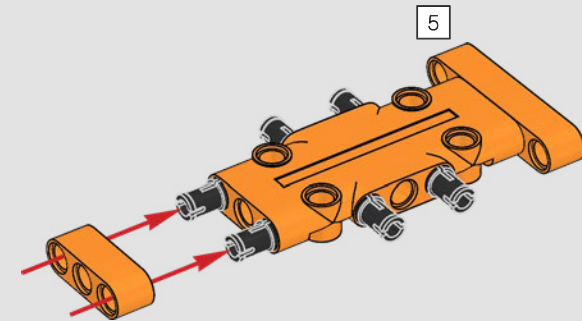
323

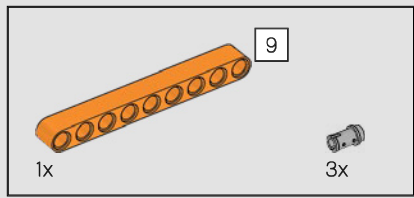


324

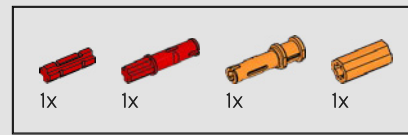
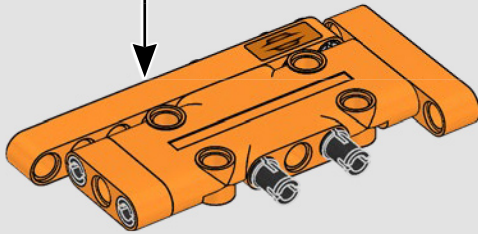
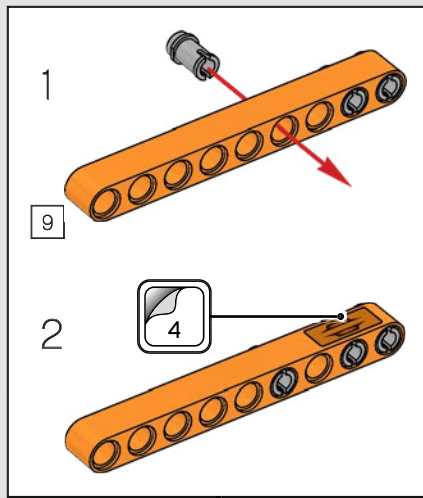


325

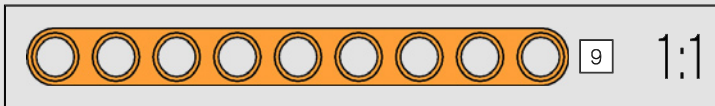
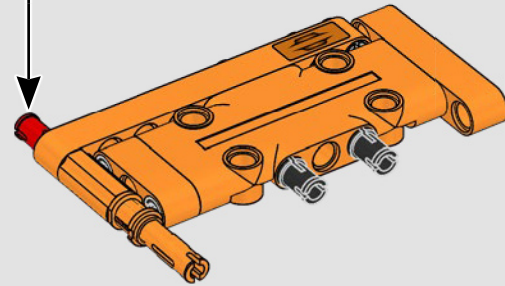
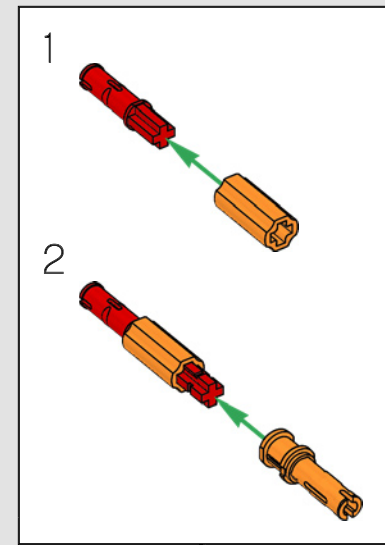


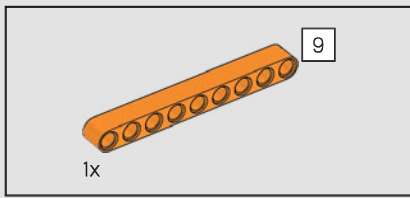


326

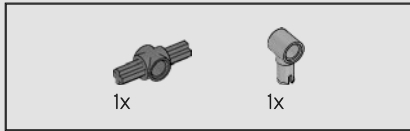
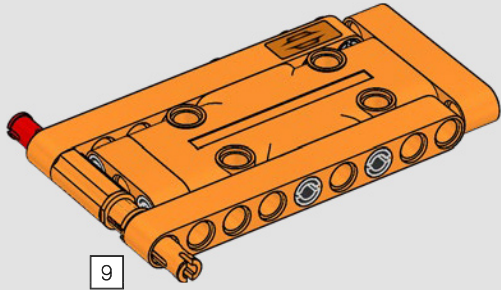


327

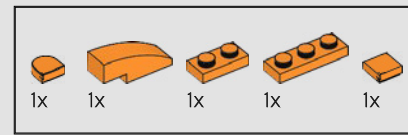
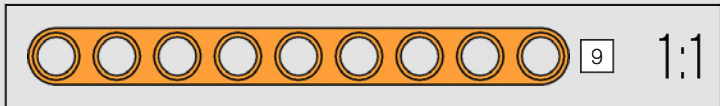
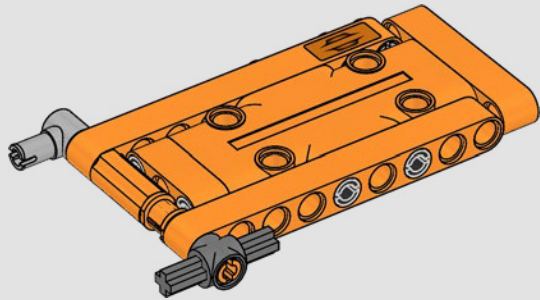




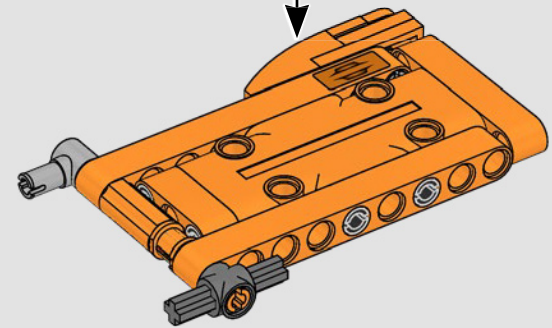
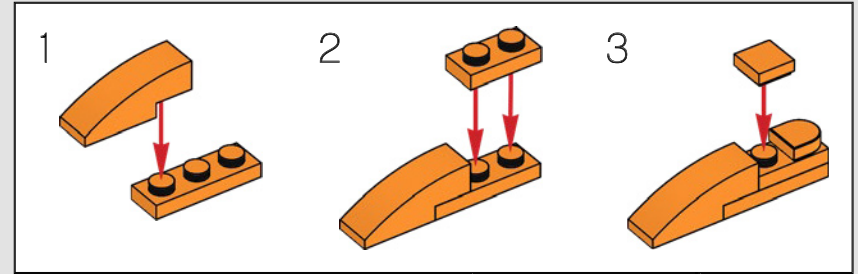
328



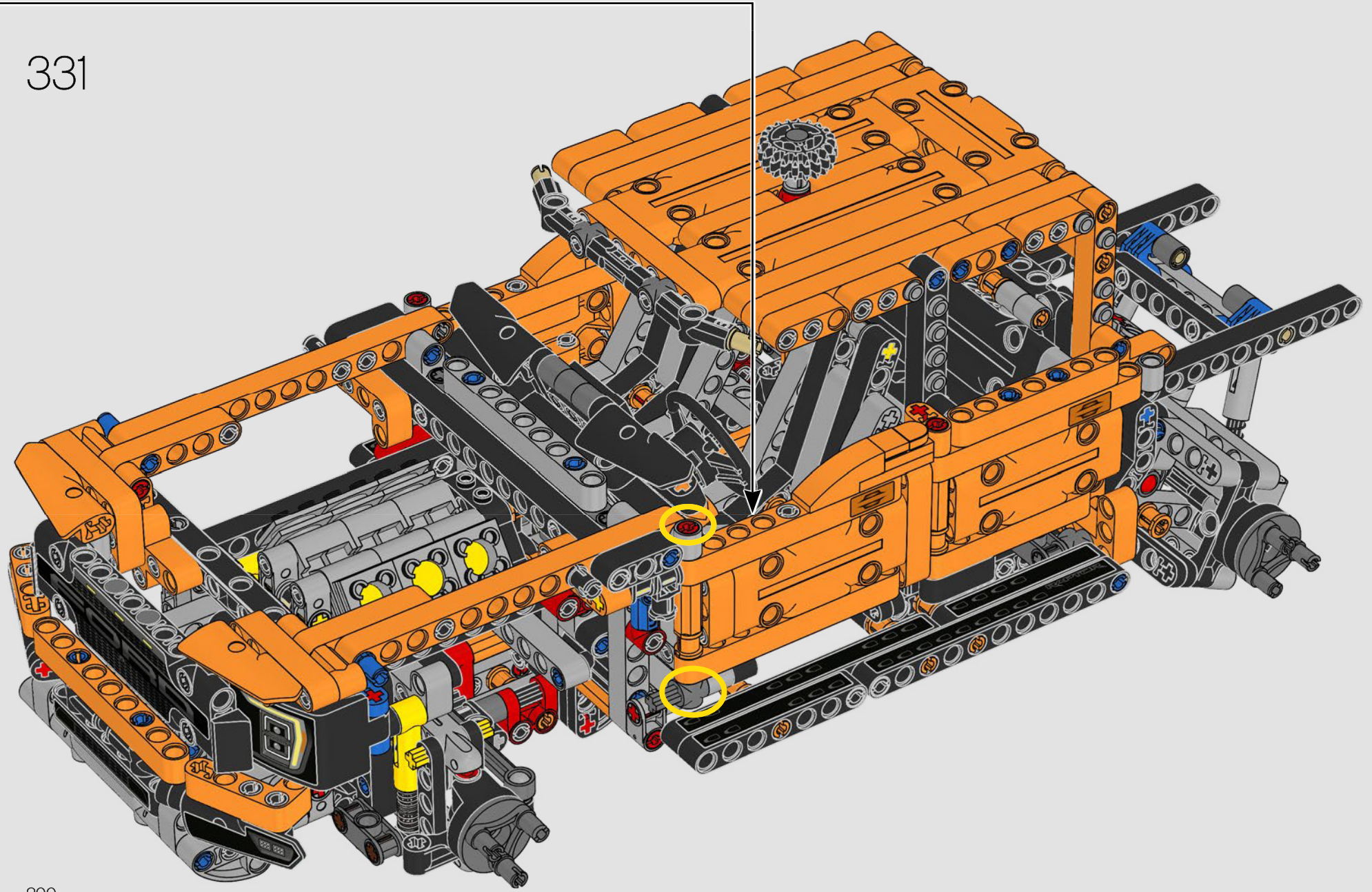
329

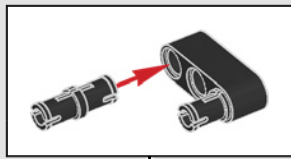
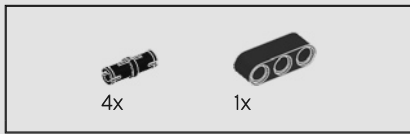


330

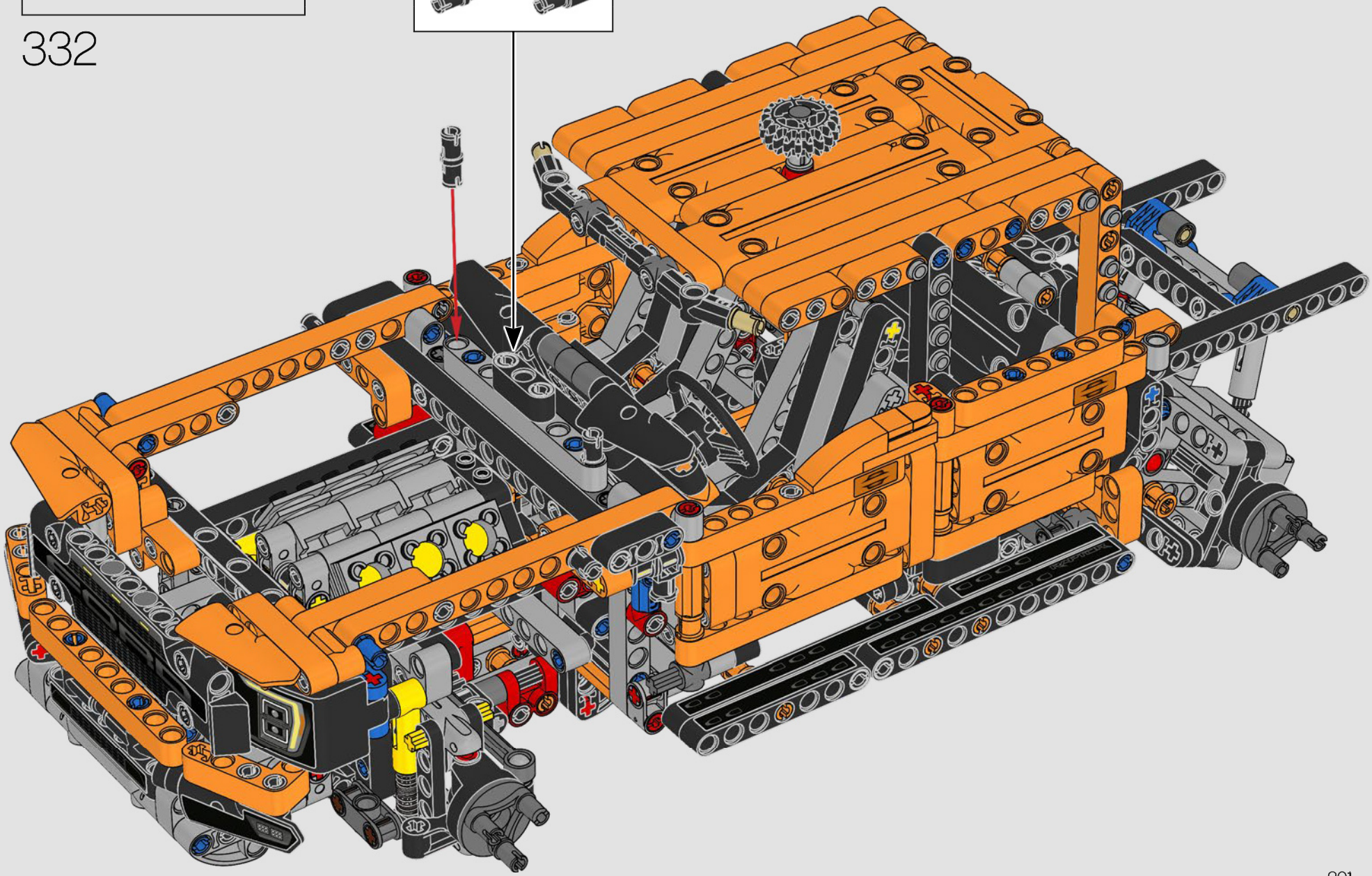


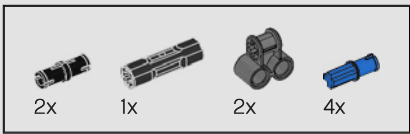
331





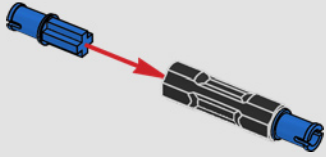
332



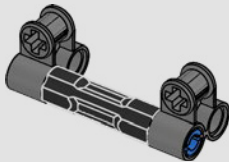


333

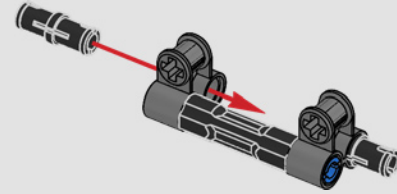
1



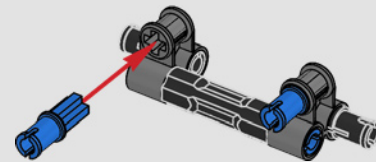
2

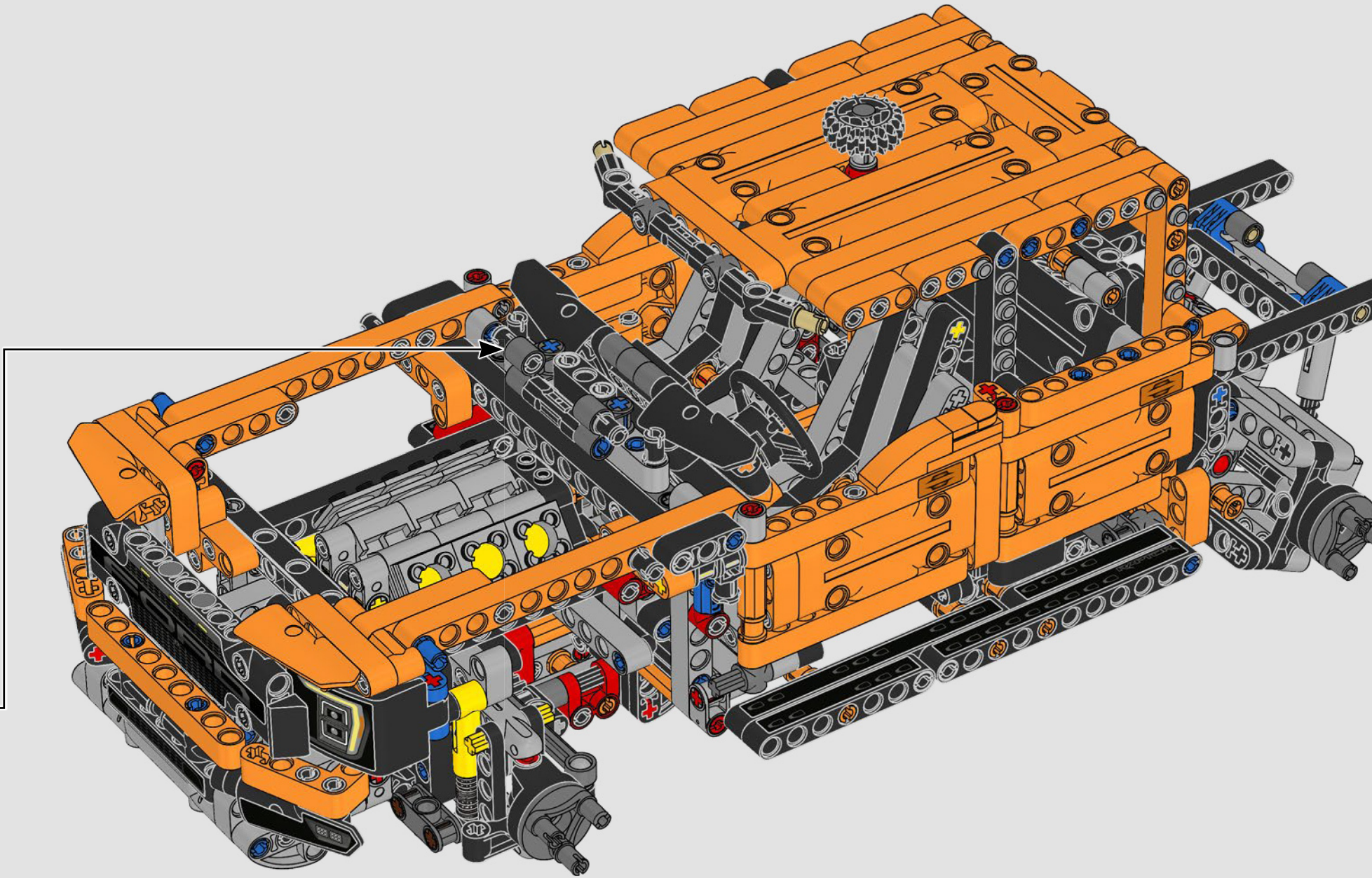


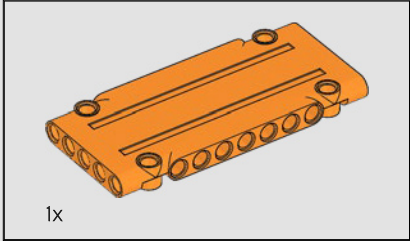
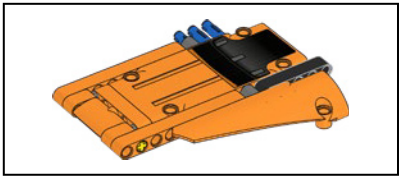
3



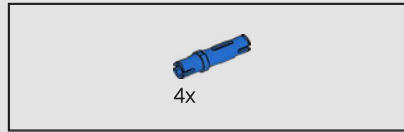
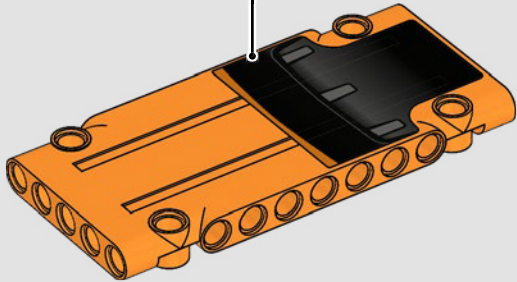
4



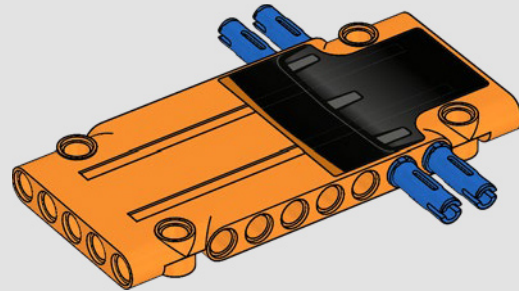


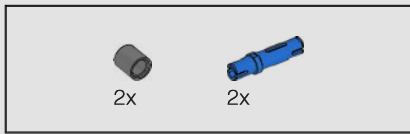


334

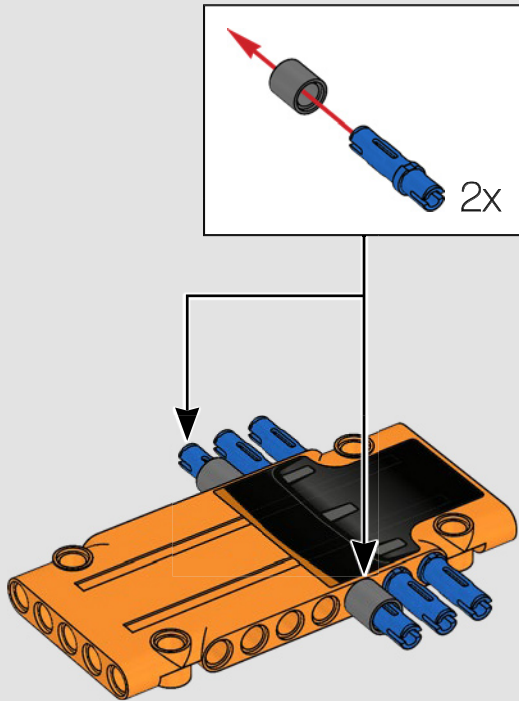


335

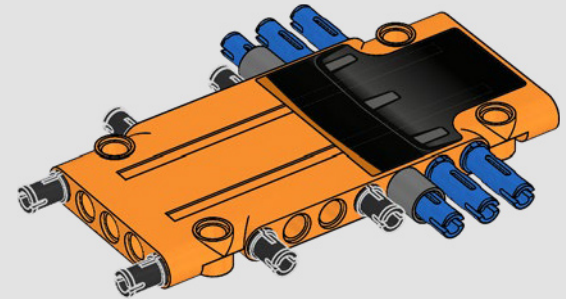


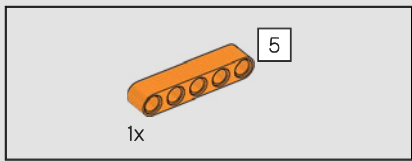


336

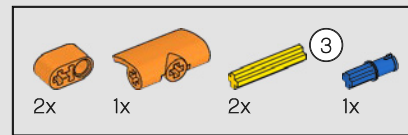
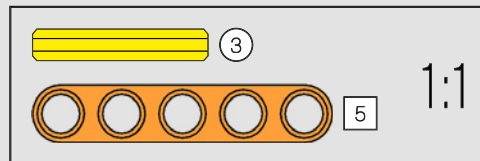
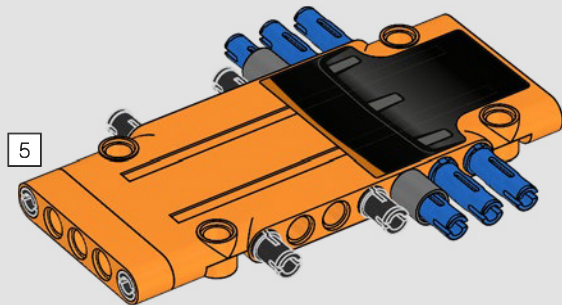


337

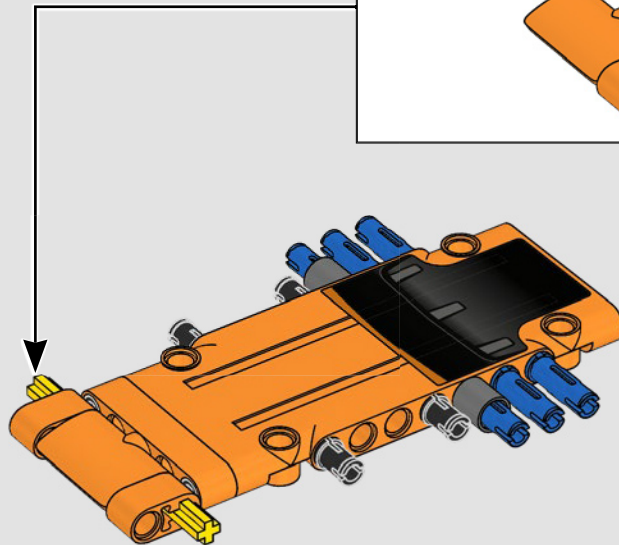
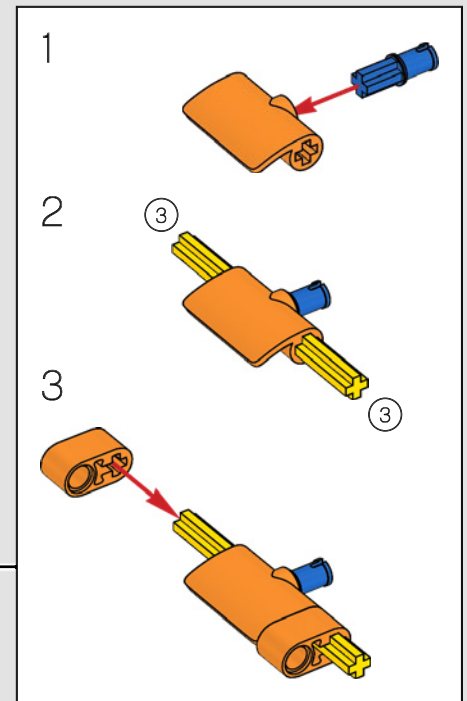


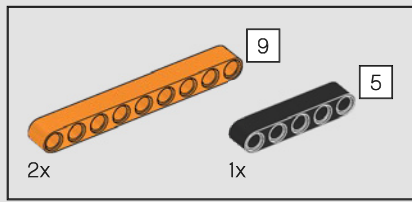


338

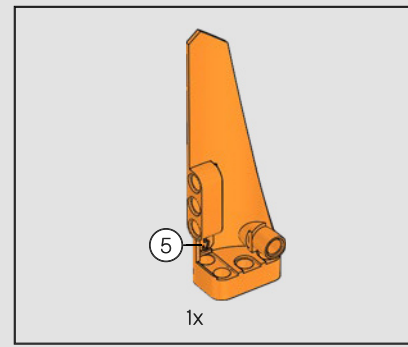
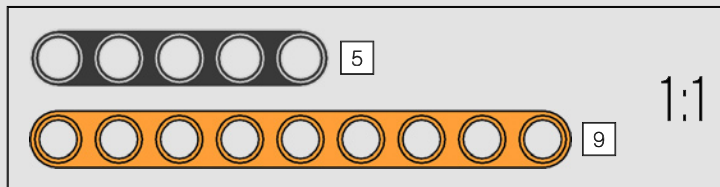
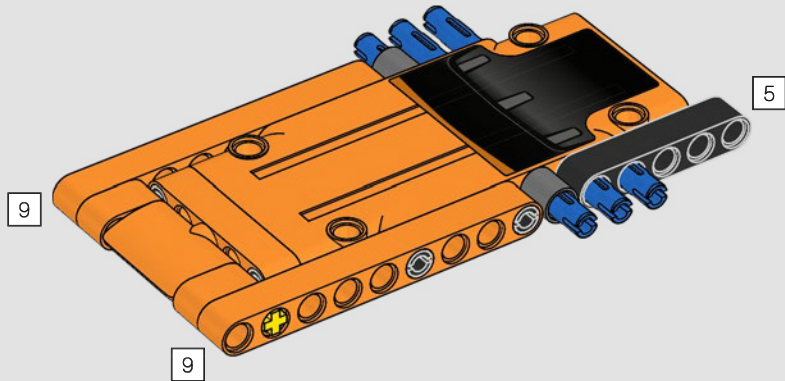


339

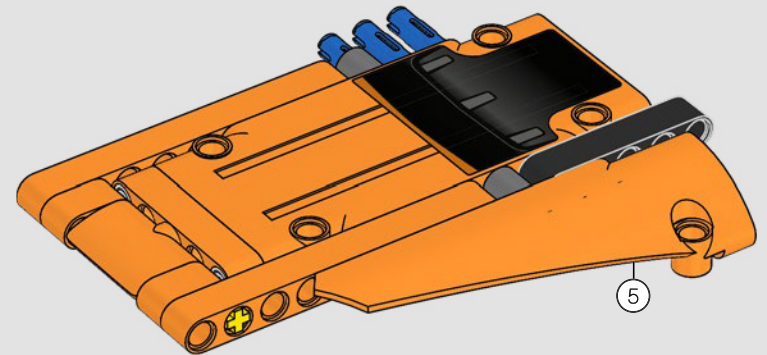




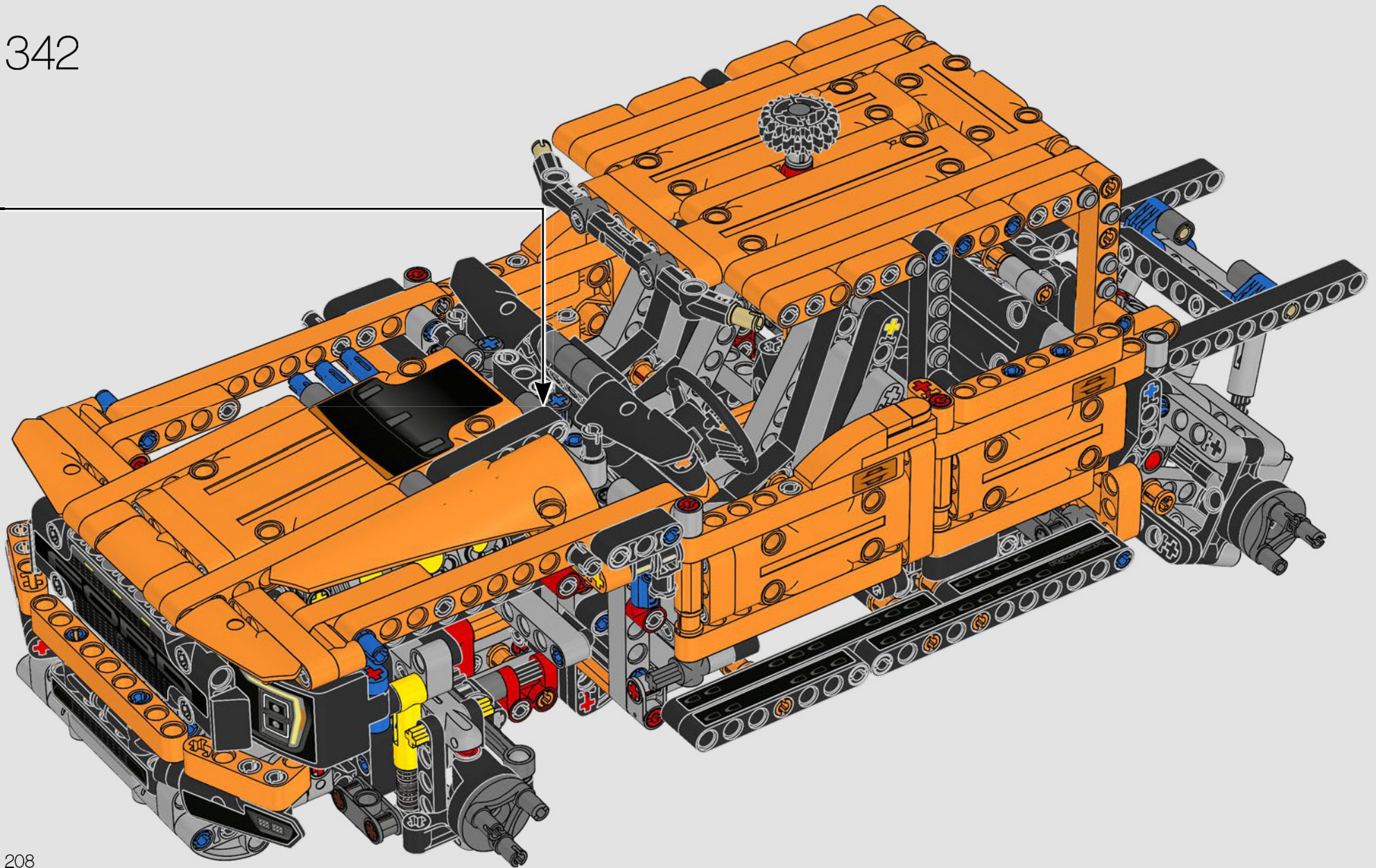
340

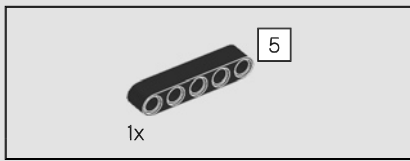


341

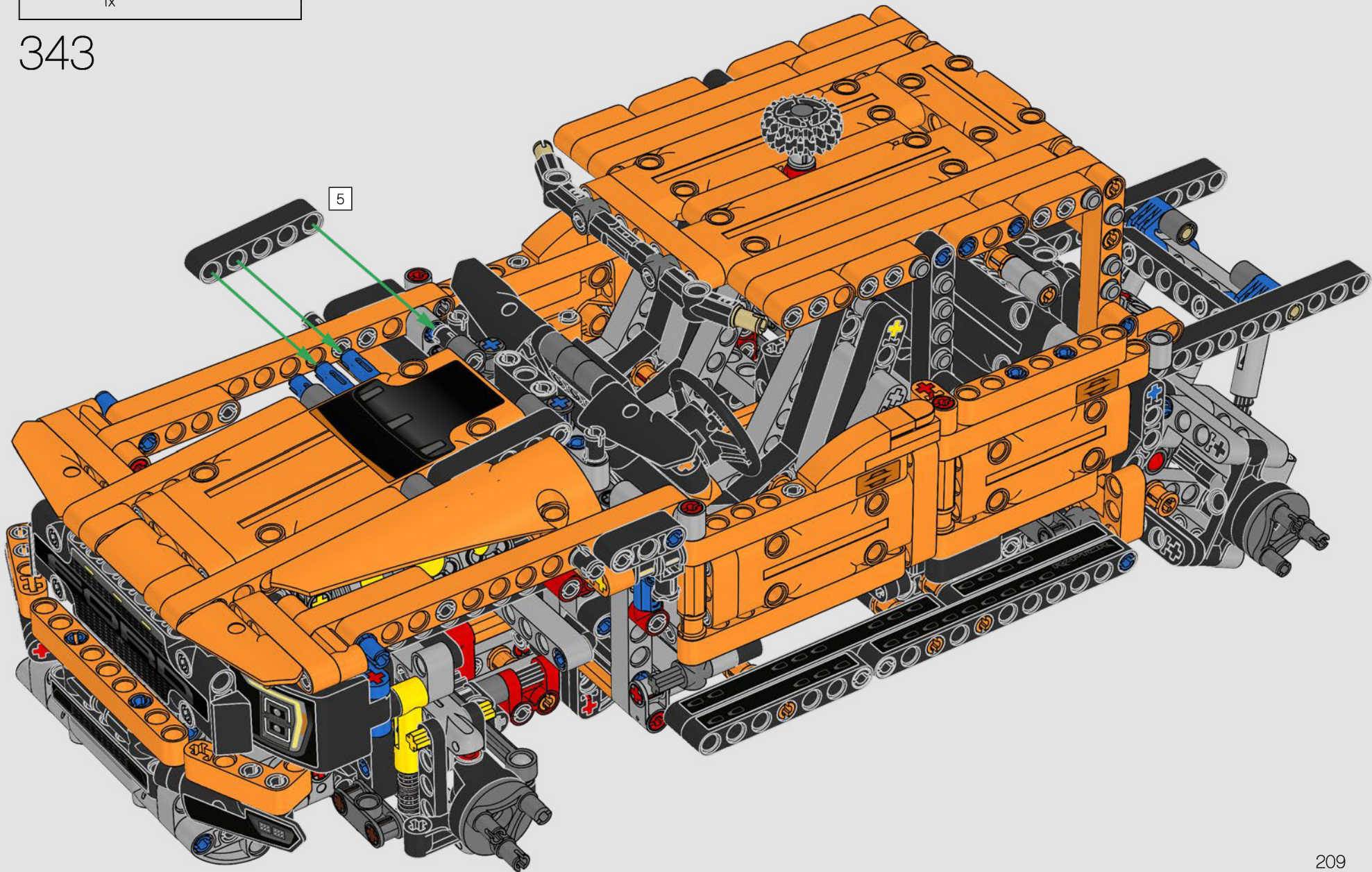


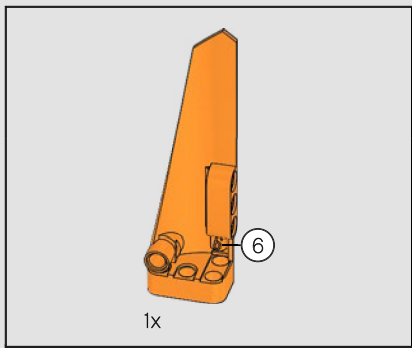
342



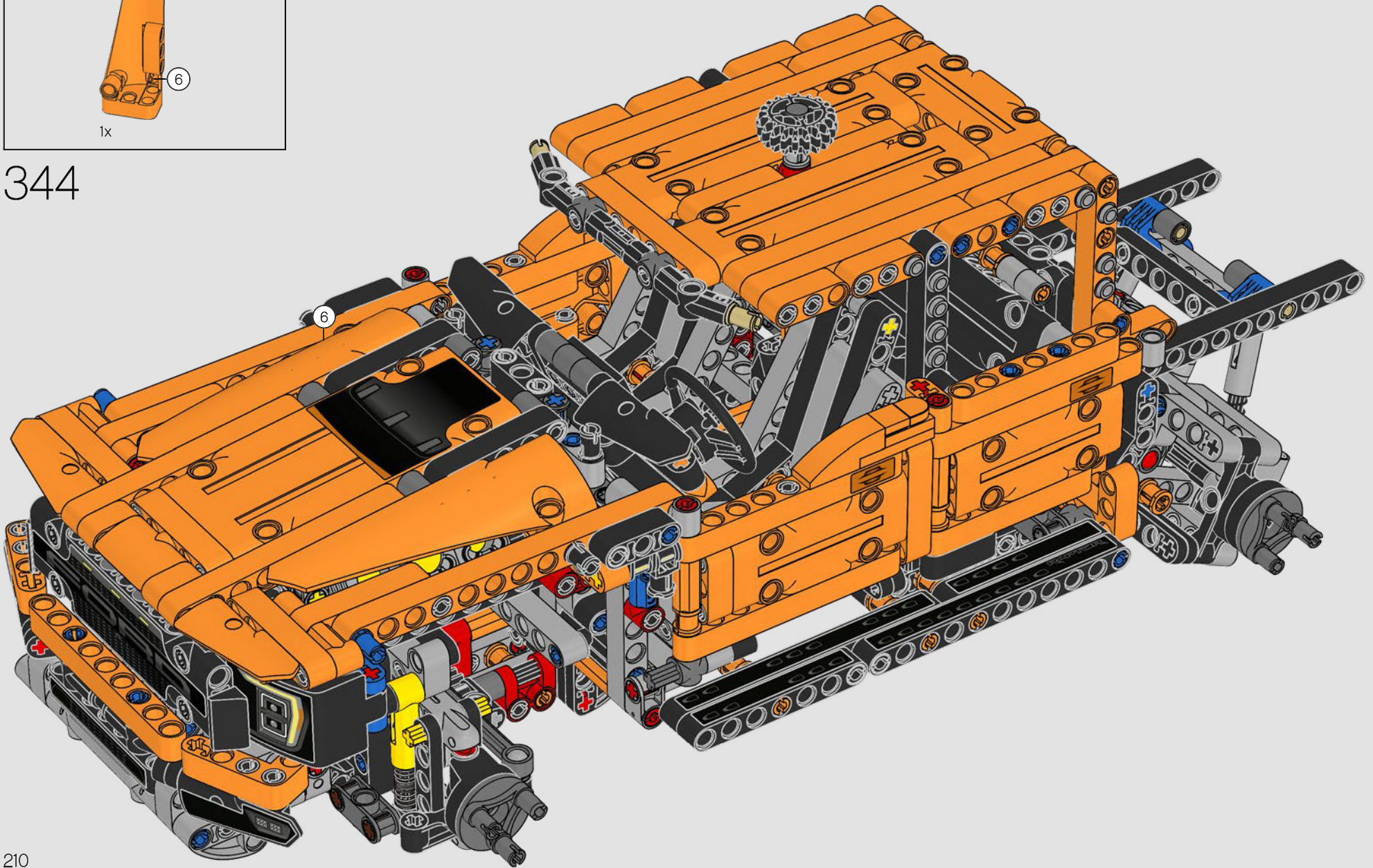


343



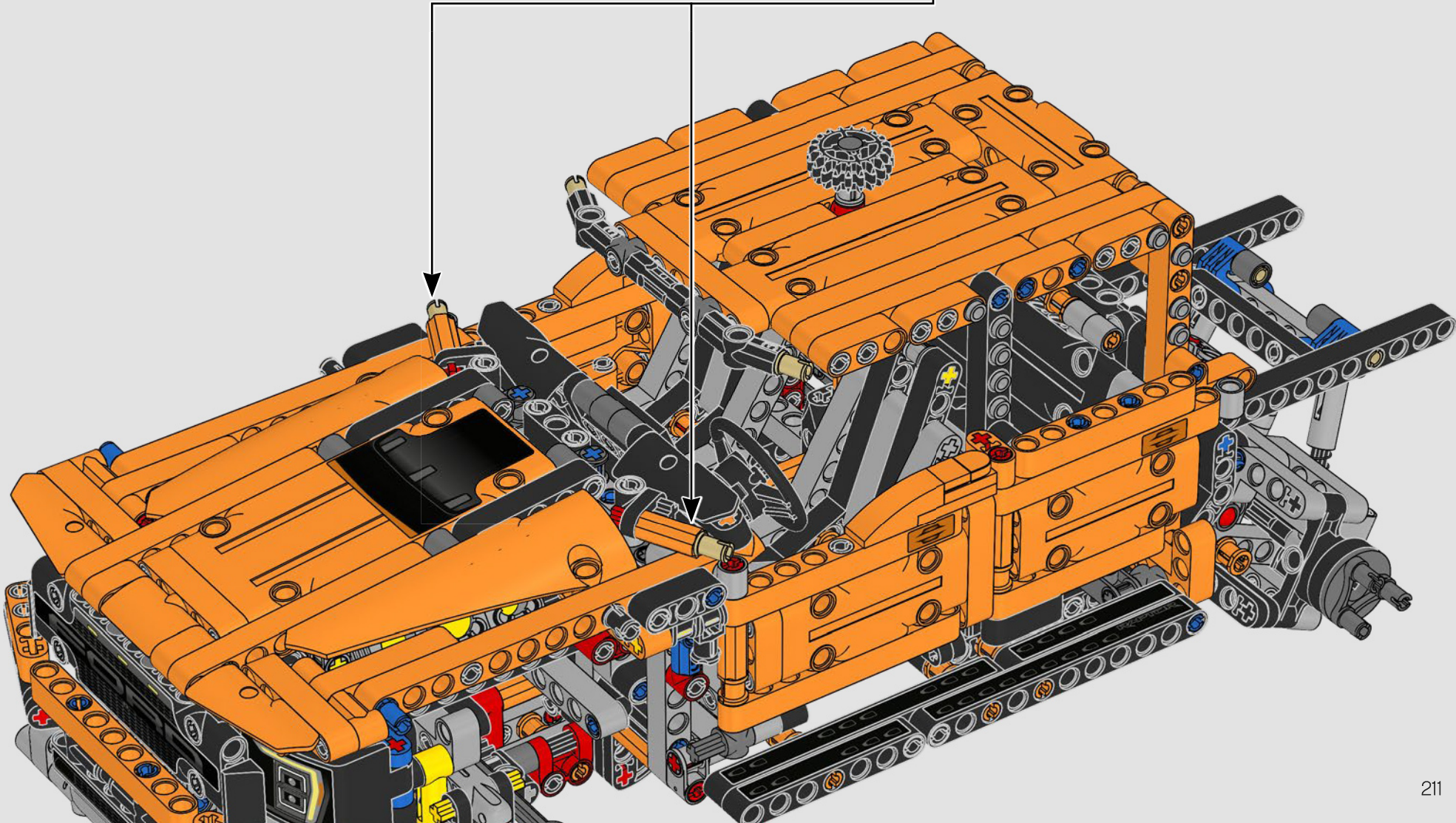
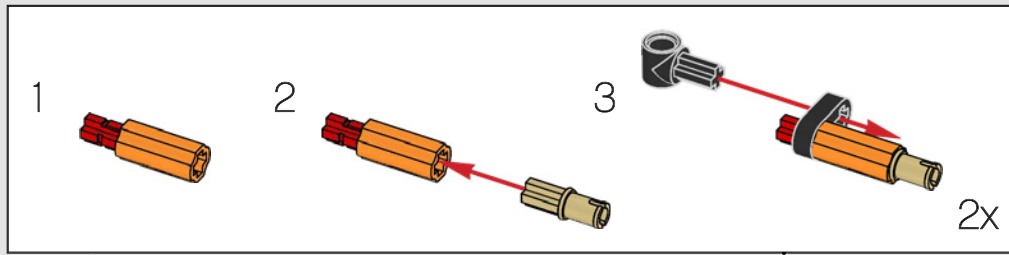


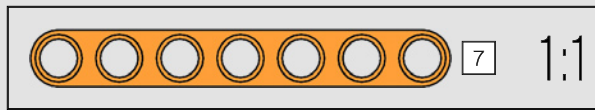
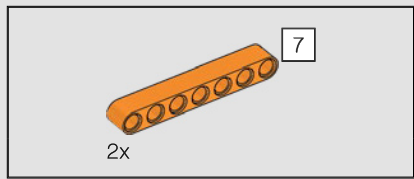
344



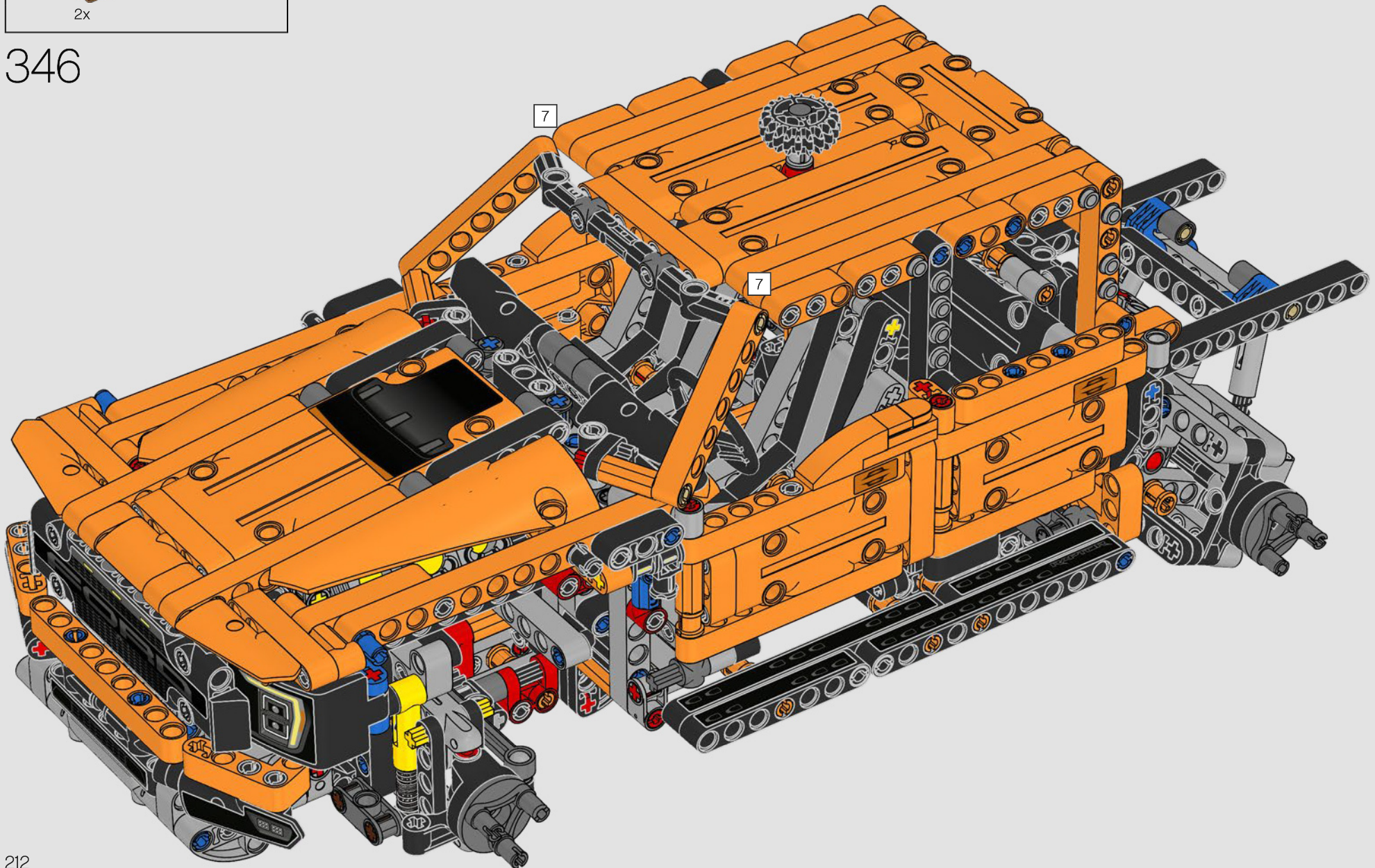


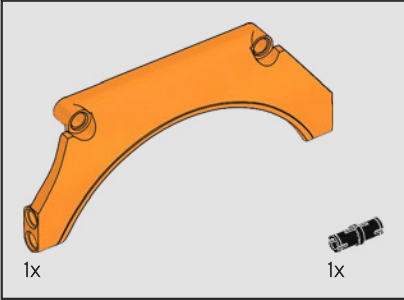
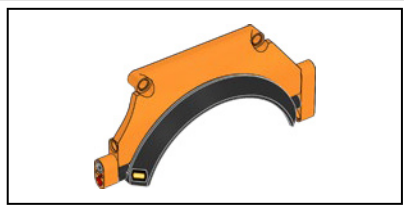
345



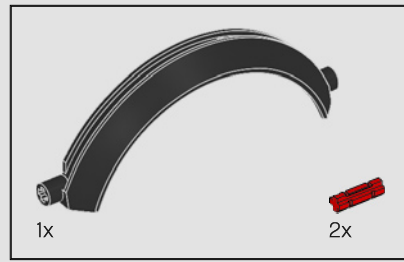
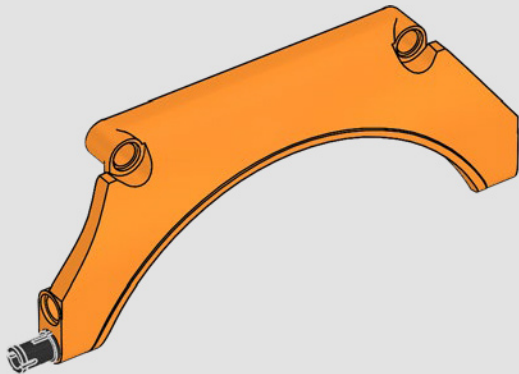


346

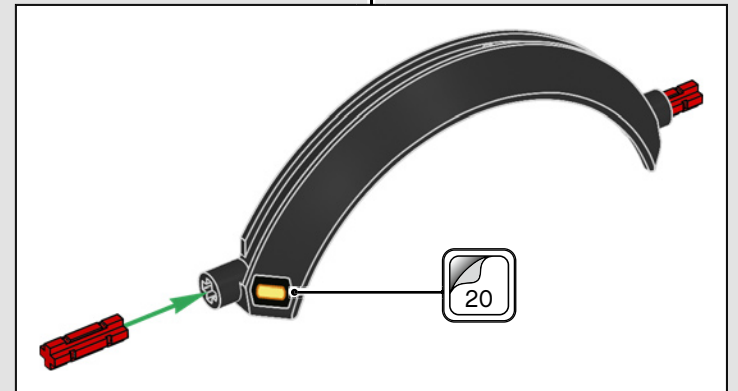
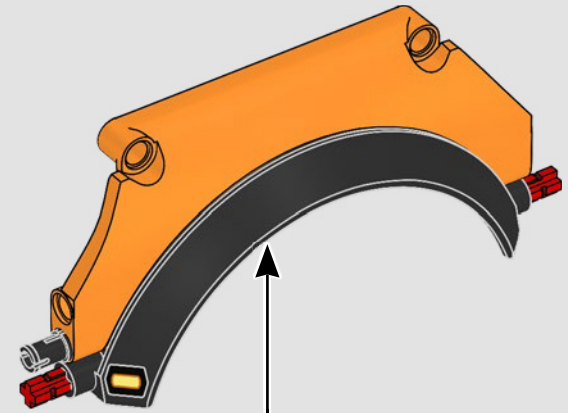


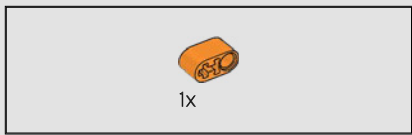


347

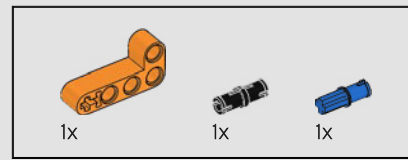
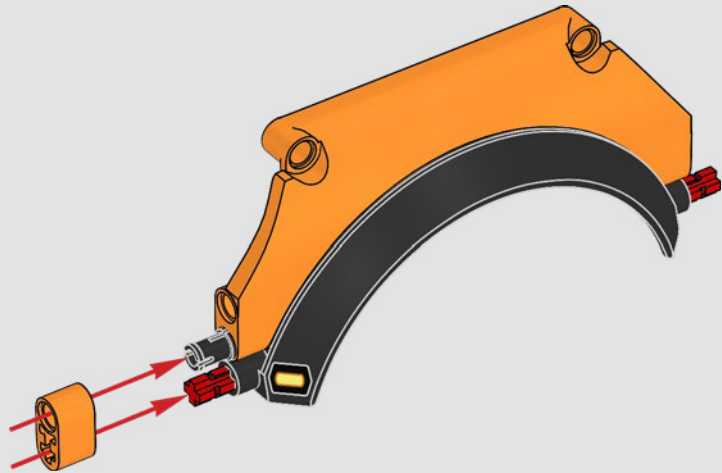


348

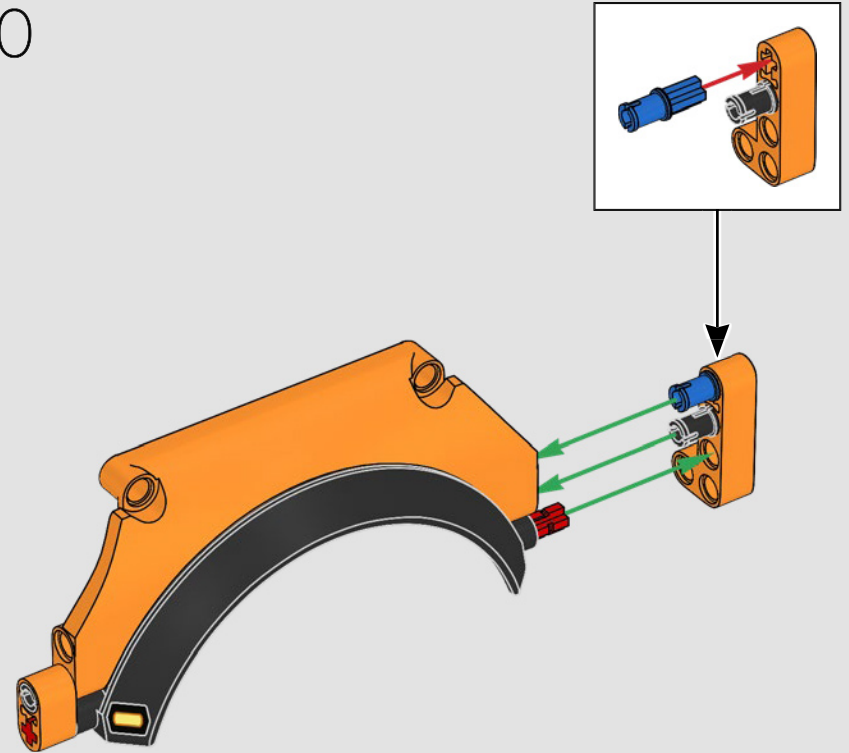




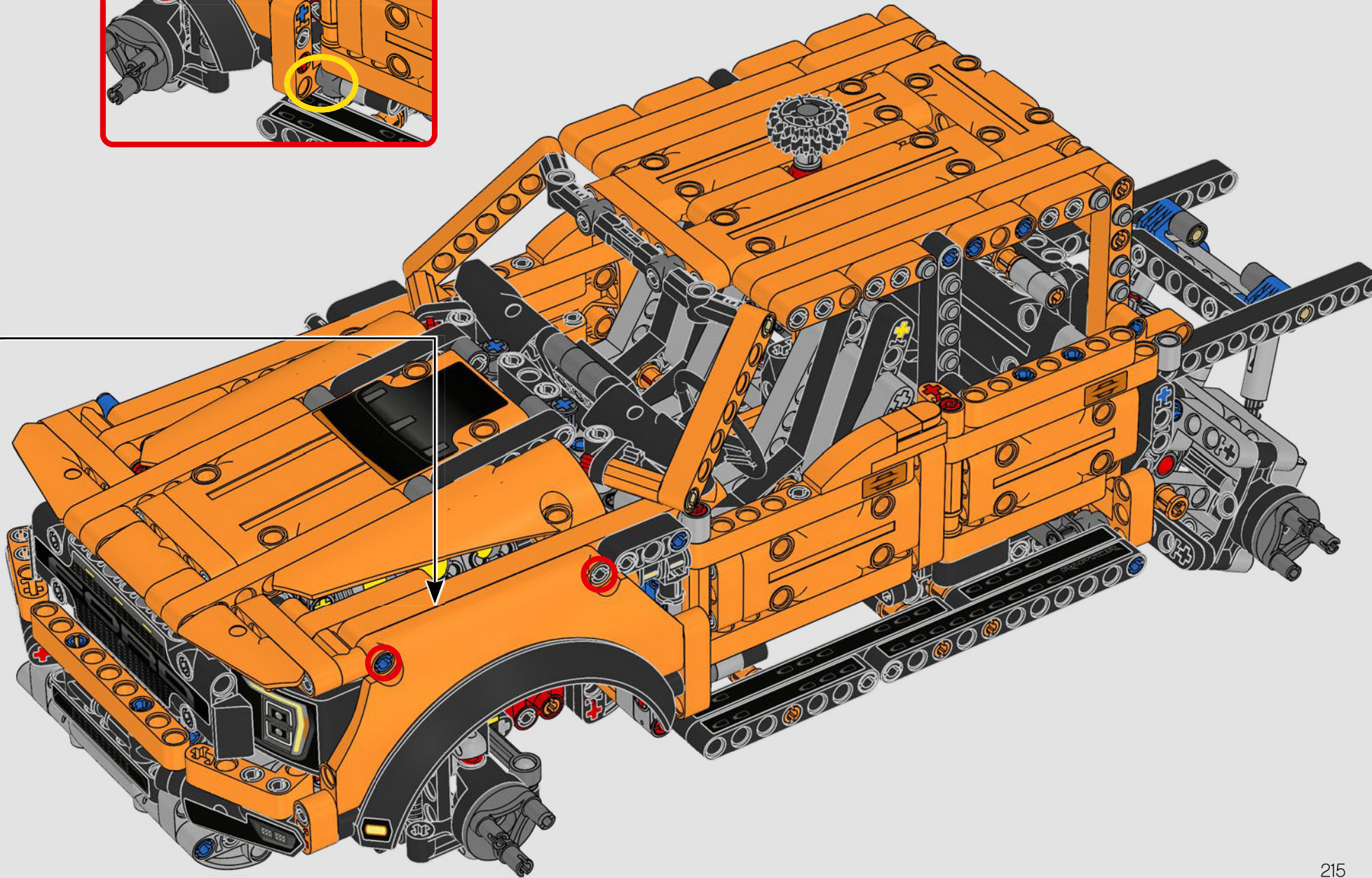
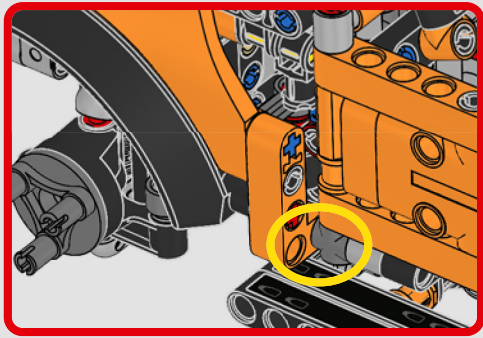
349

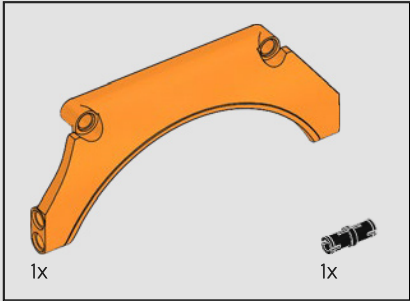
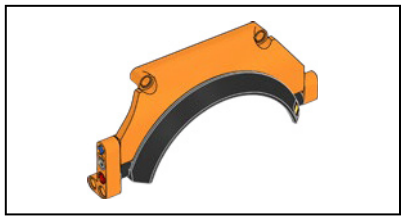


350

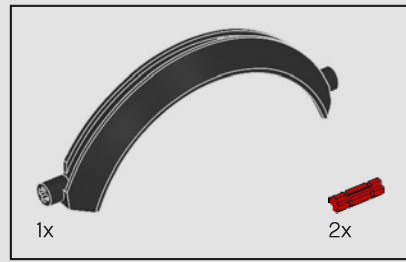
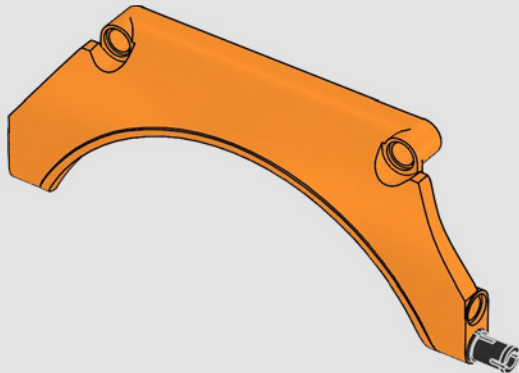


351

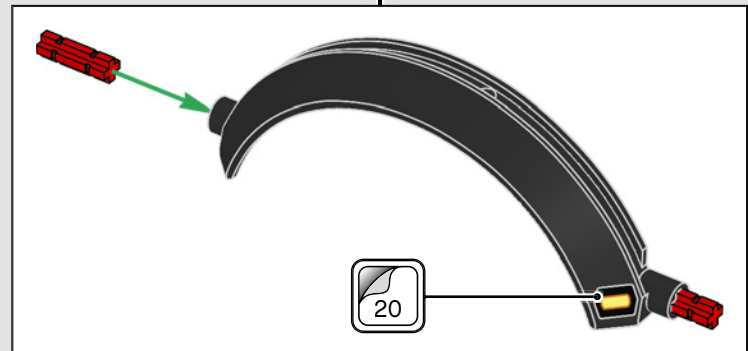
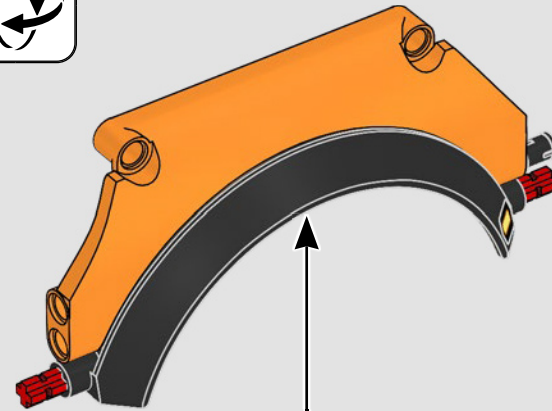
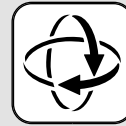


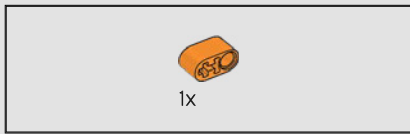


352

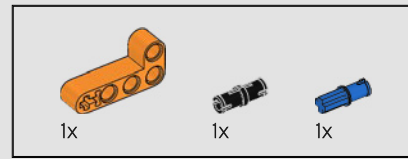
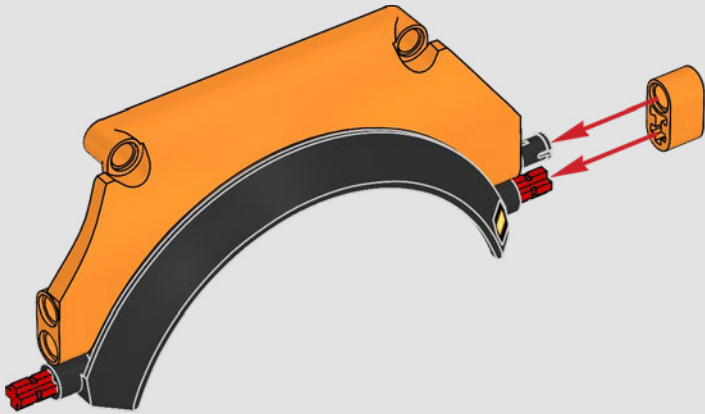


353

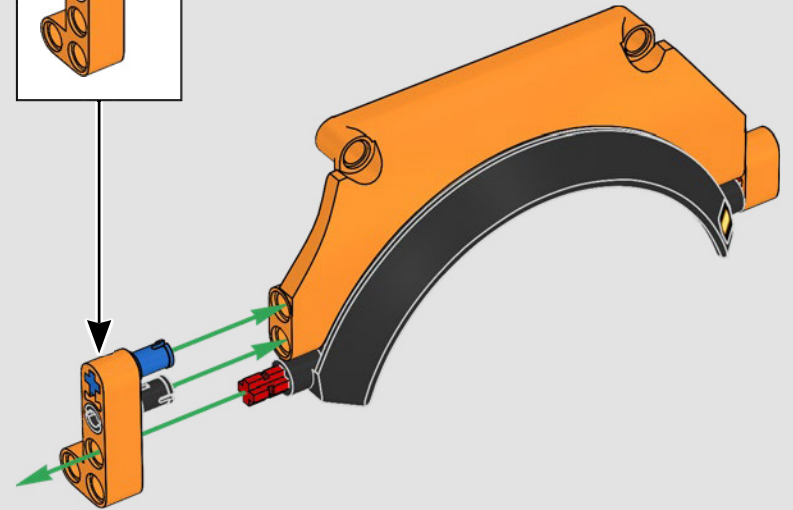
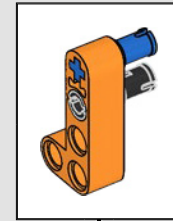




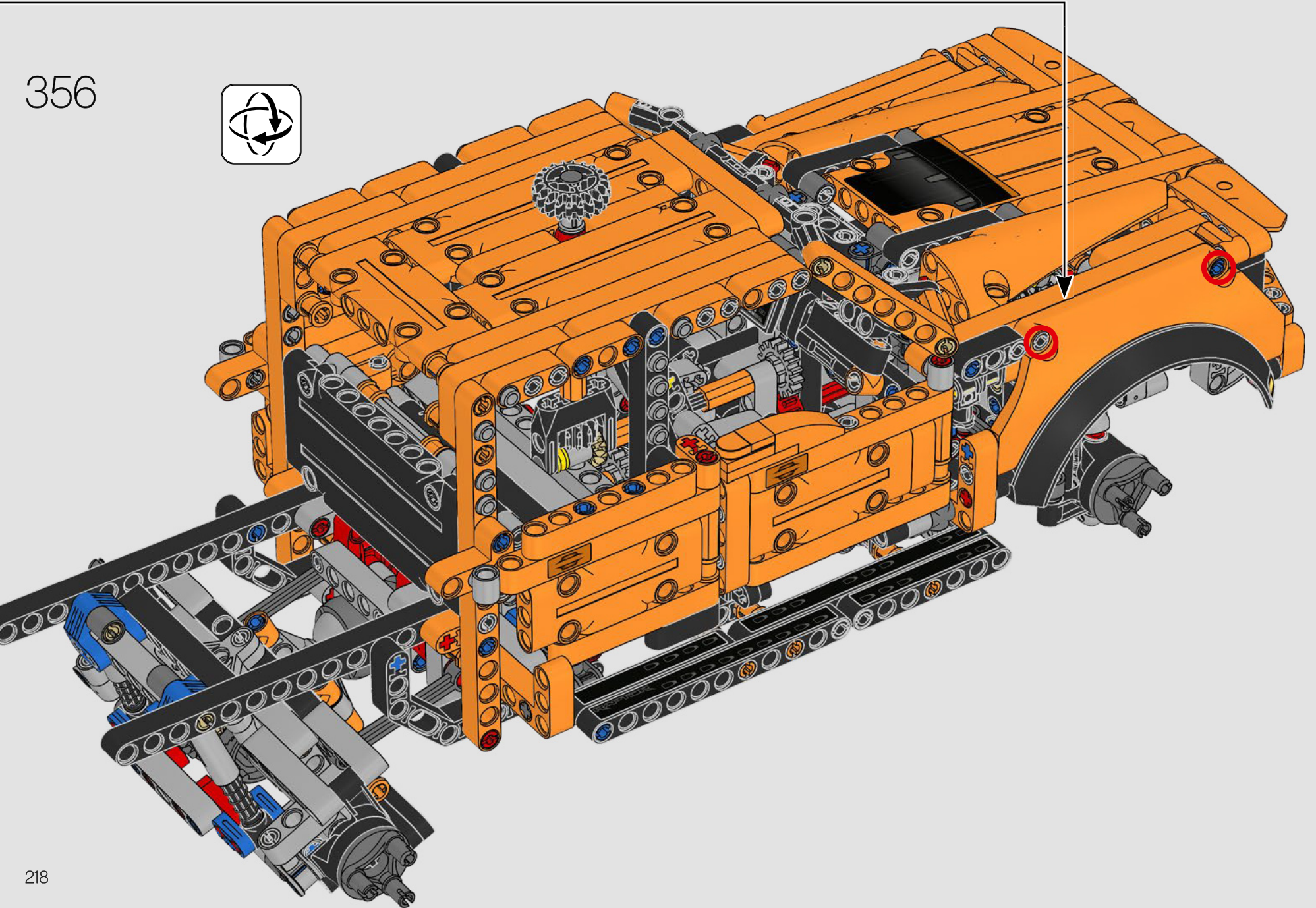
354



355

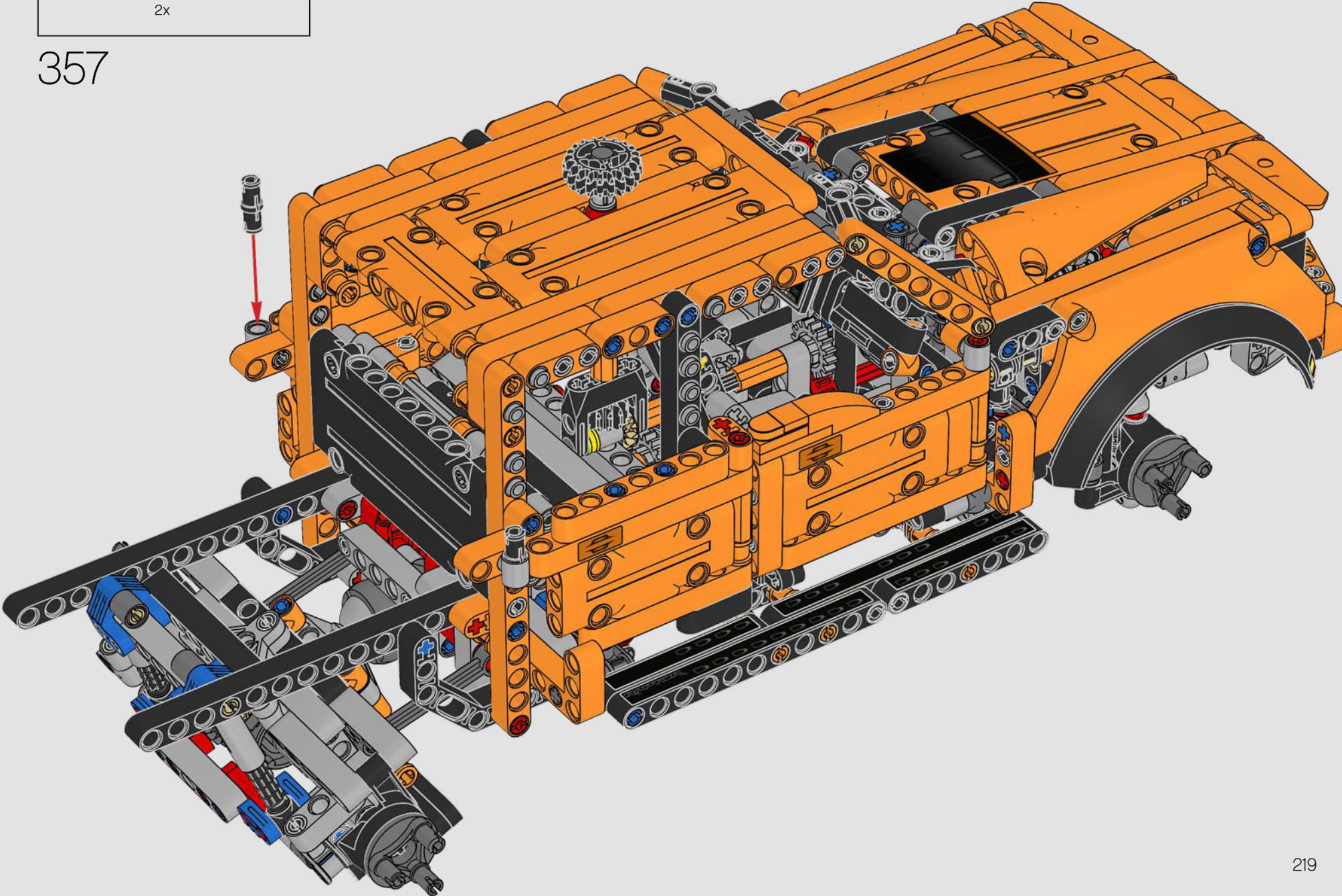


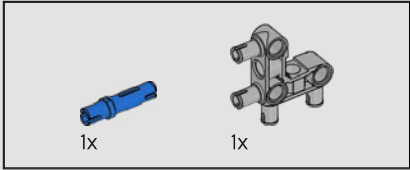
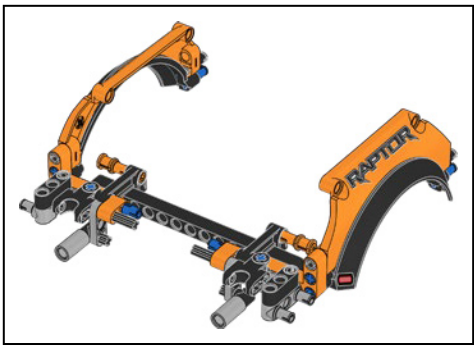
356



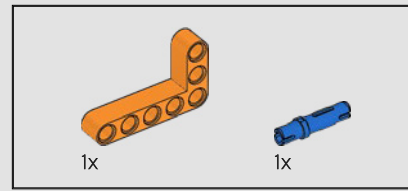
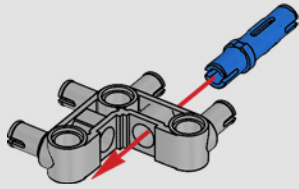


357

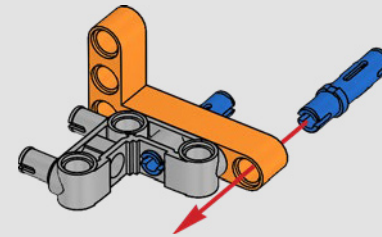


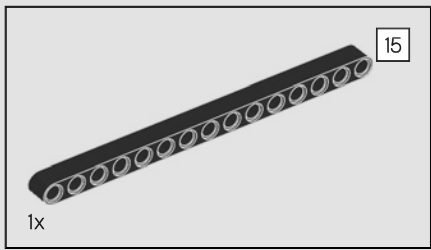


358

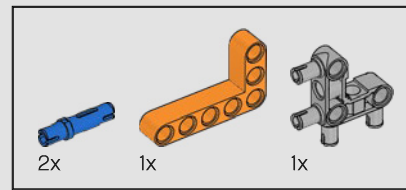
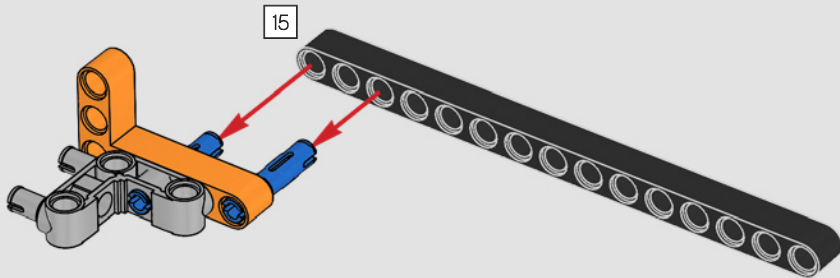


359

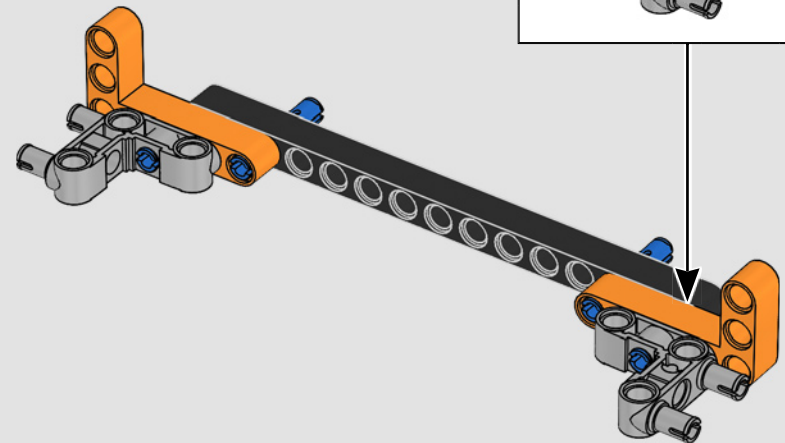
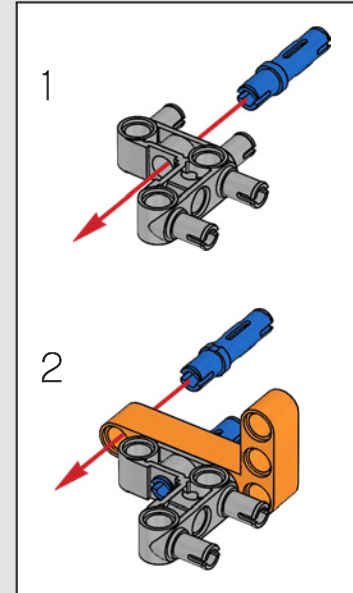


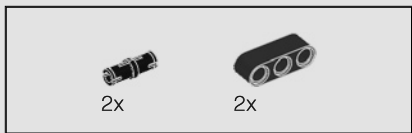


360

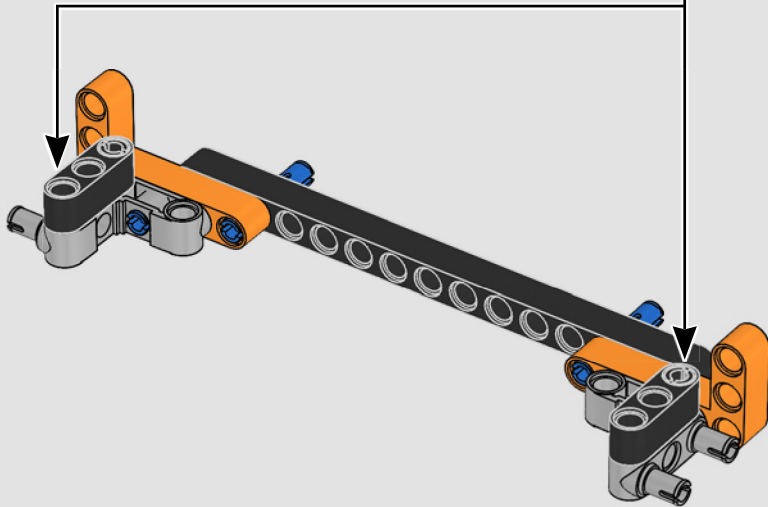
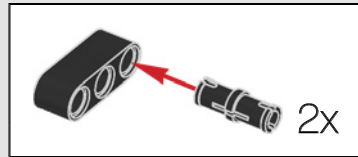


361

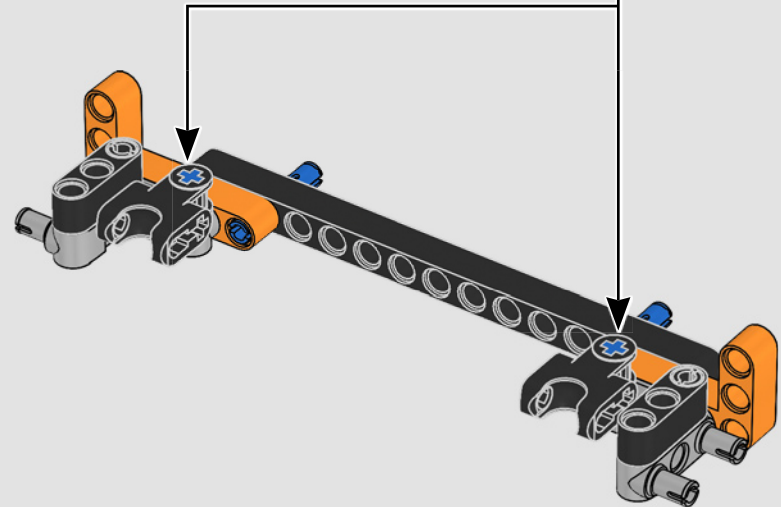
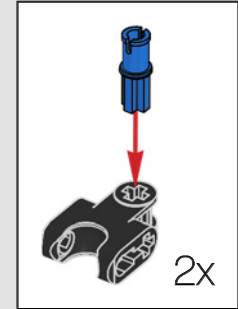


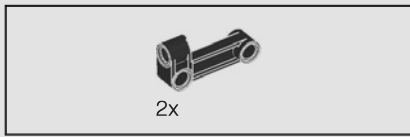


362

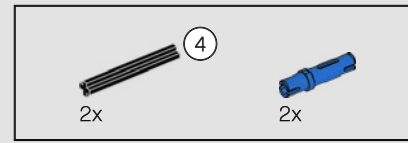
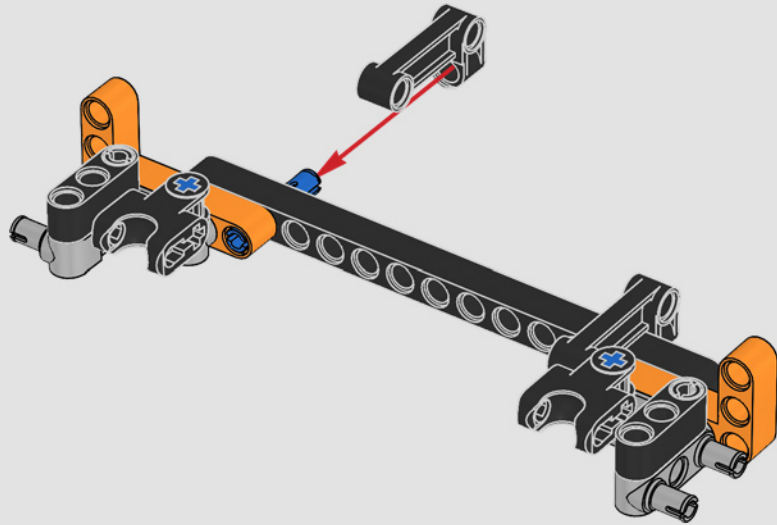


363

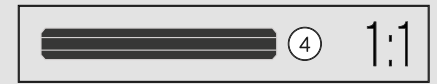
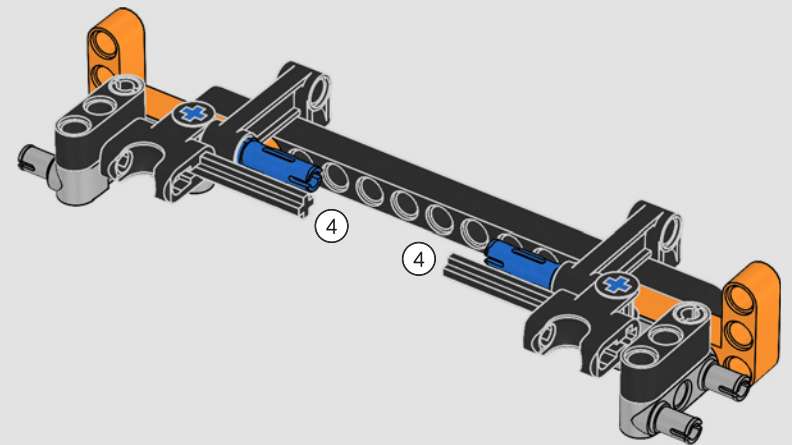


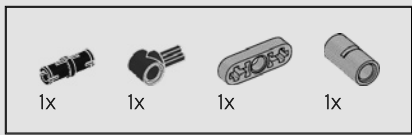


364

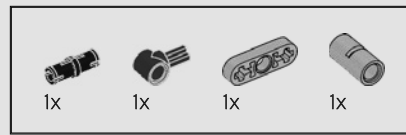
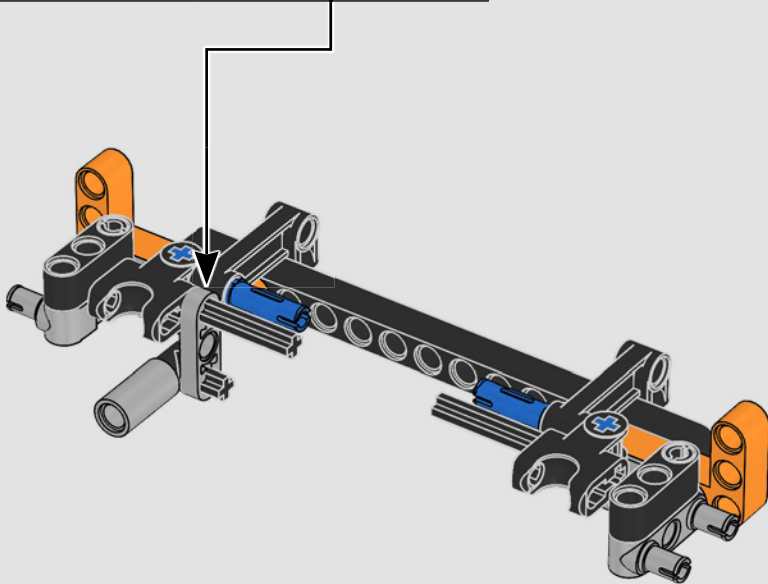
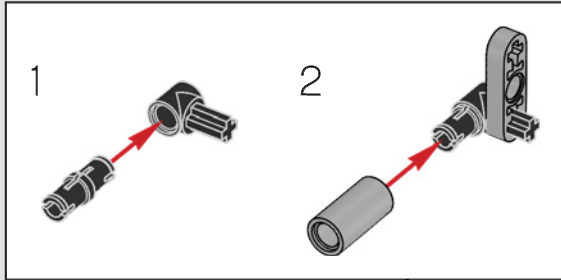


365

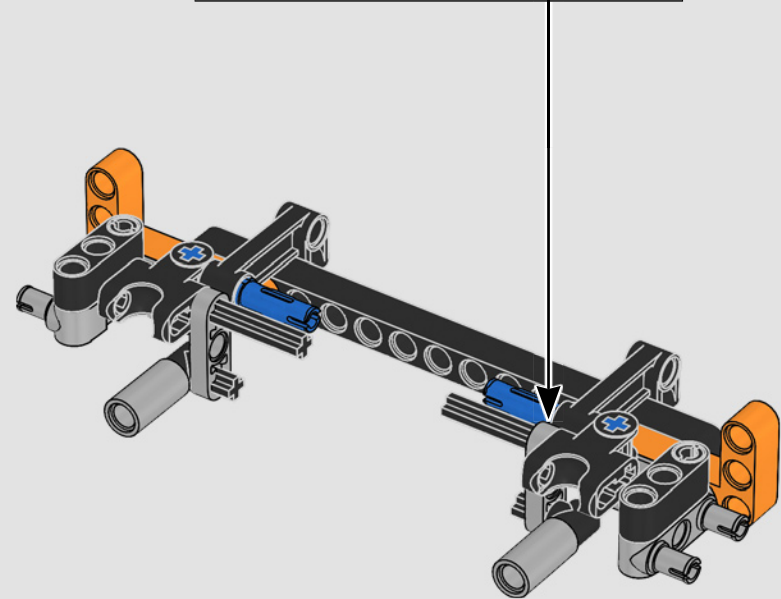
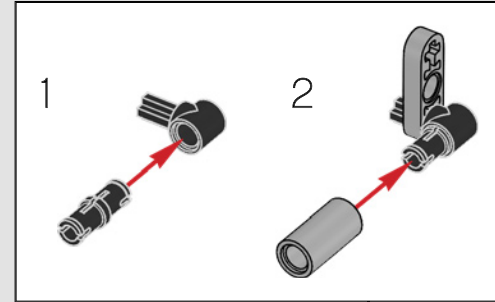




366

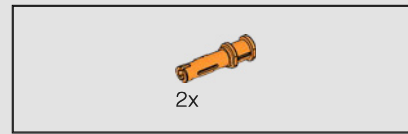


367

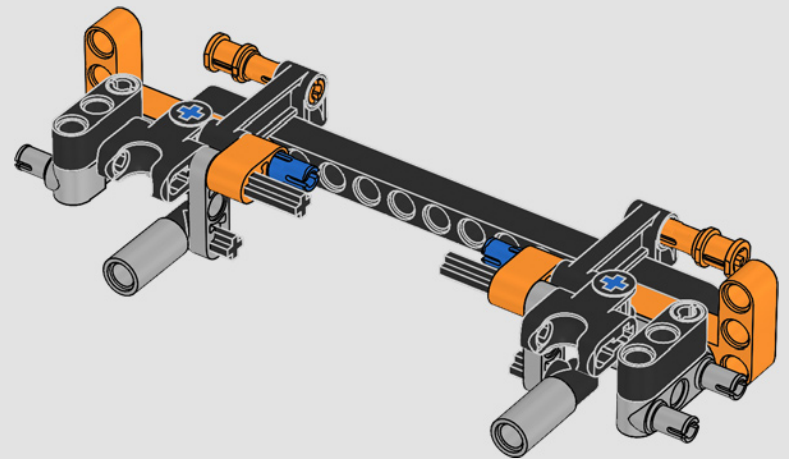
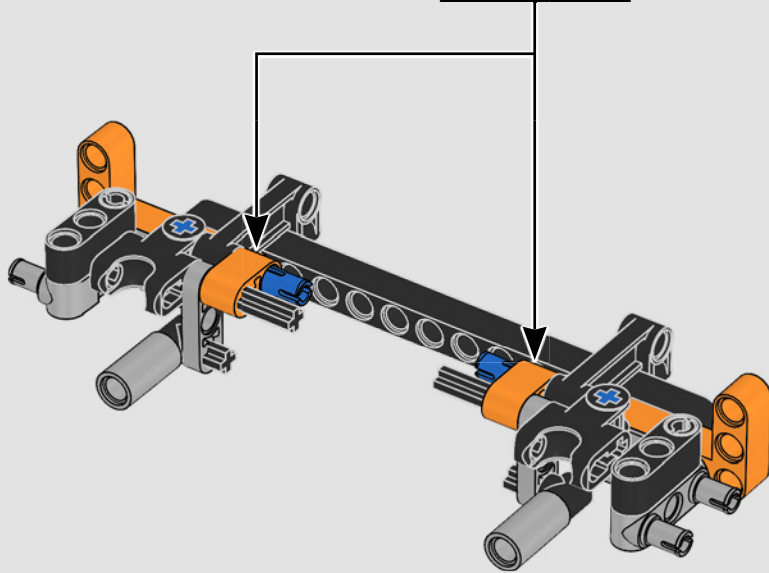


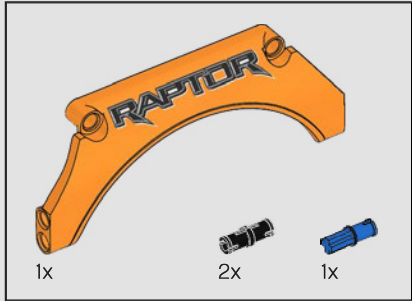


368

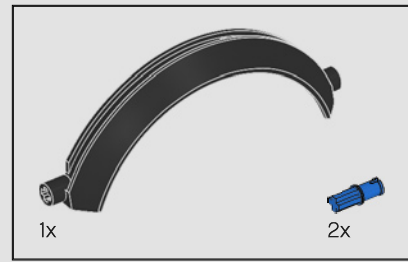


369

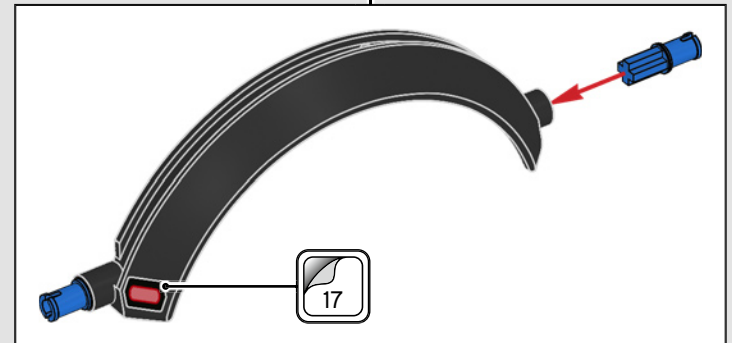
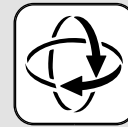




370

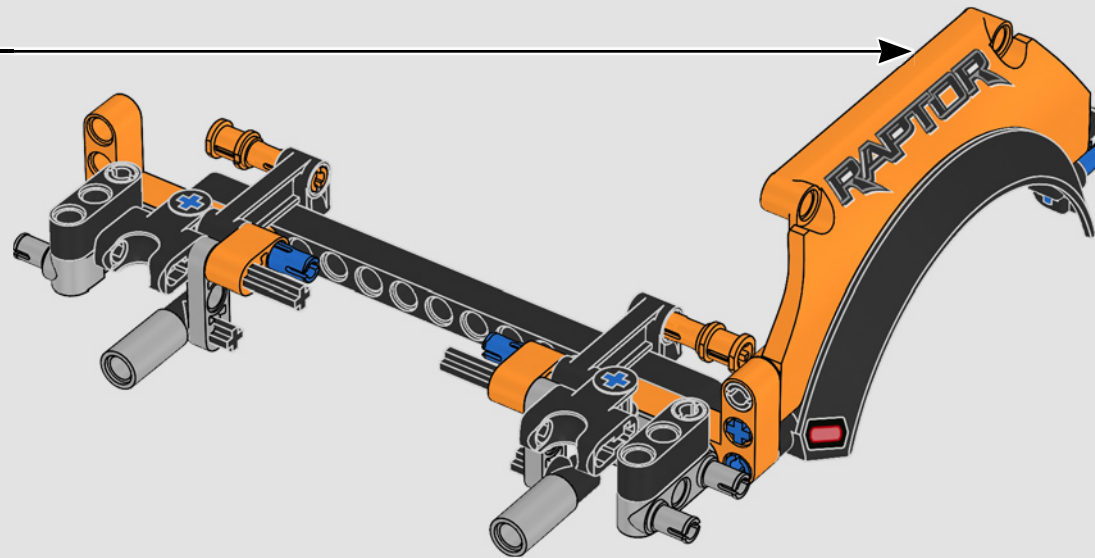


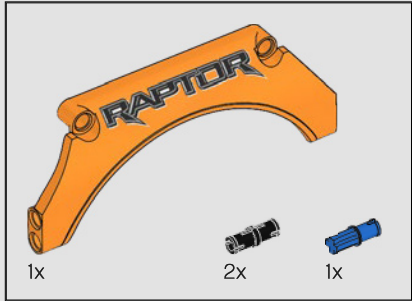
371



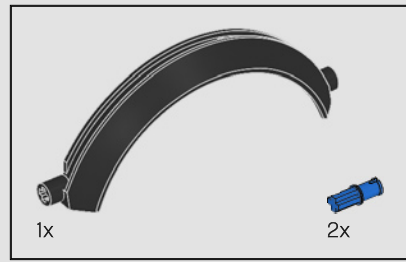
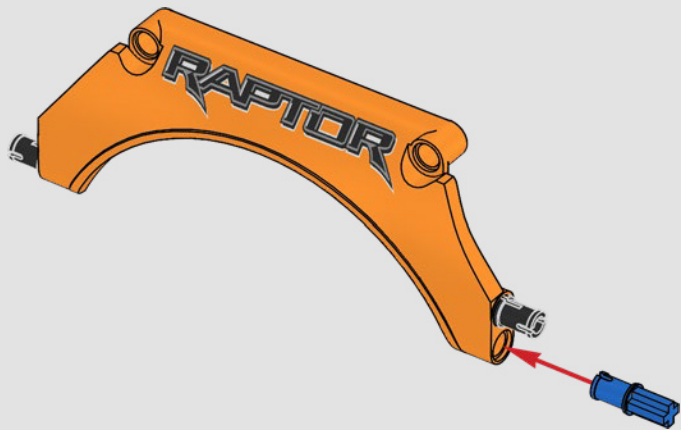
La prima versione del Raptor era disponibile in "molten orange" con schizzi di fango stampati digitalmente sul telaio.

372

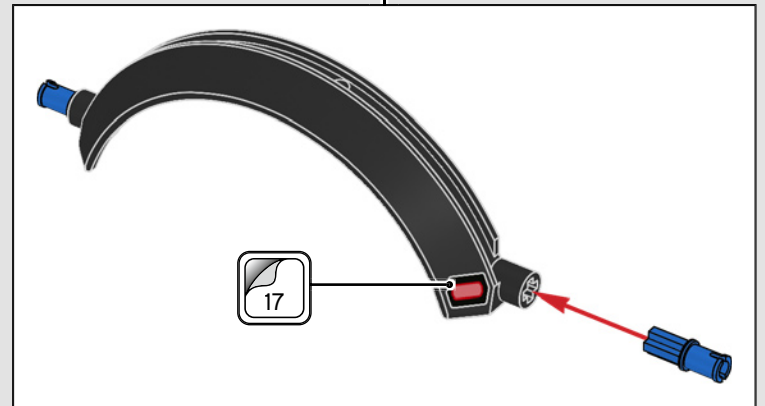




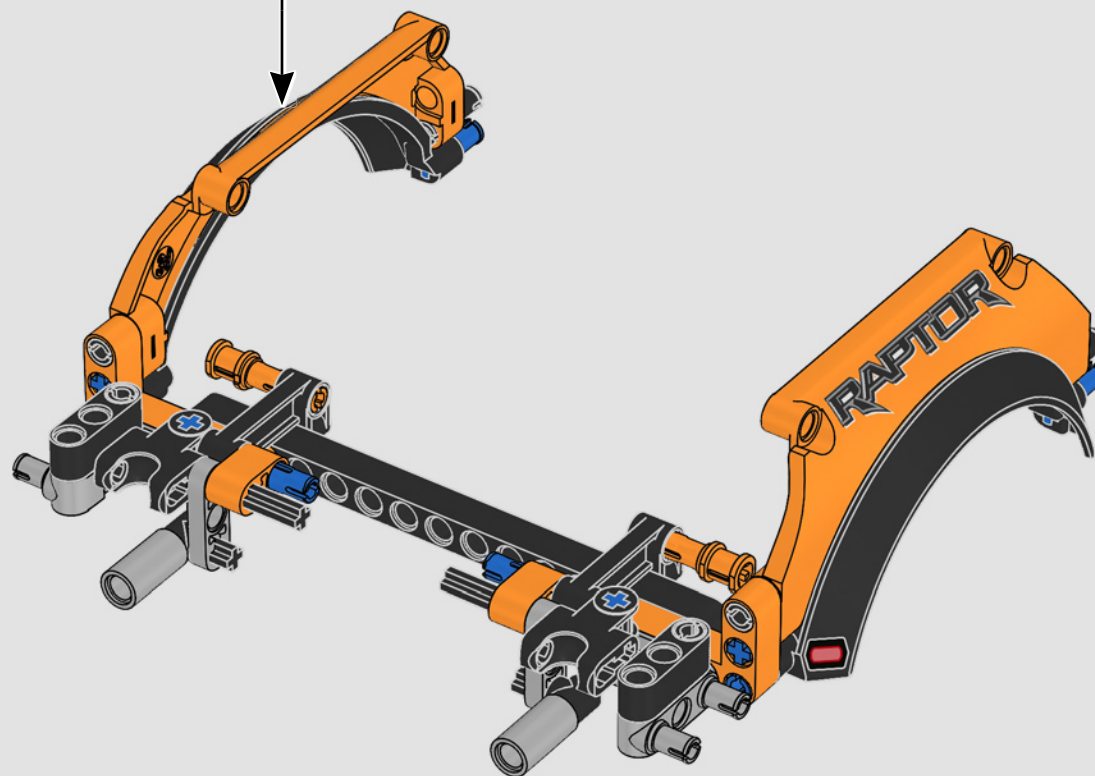
373



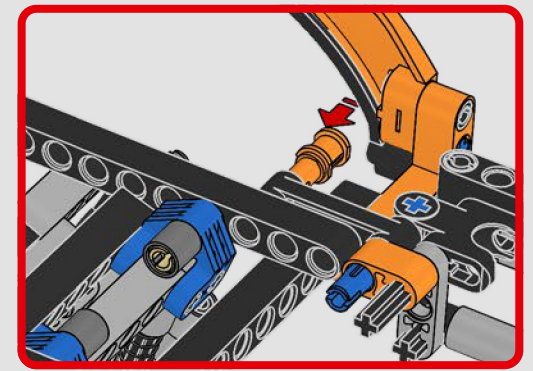
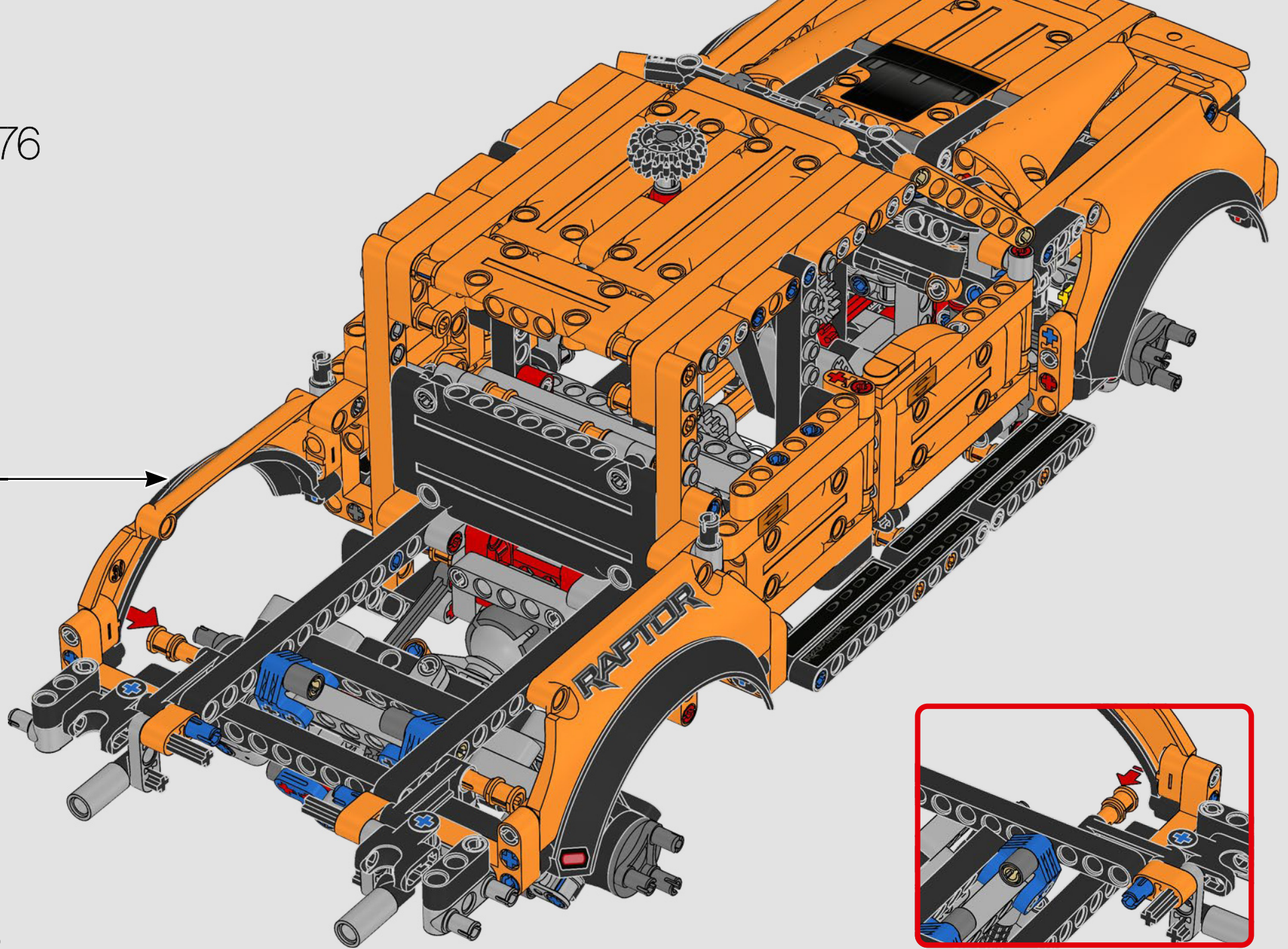
374

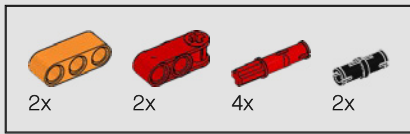


375

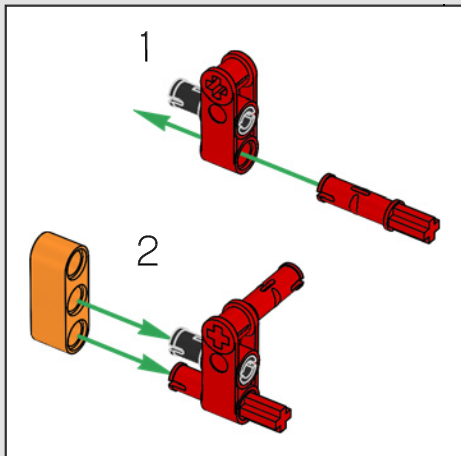
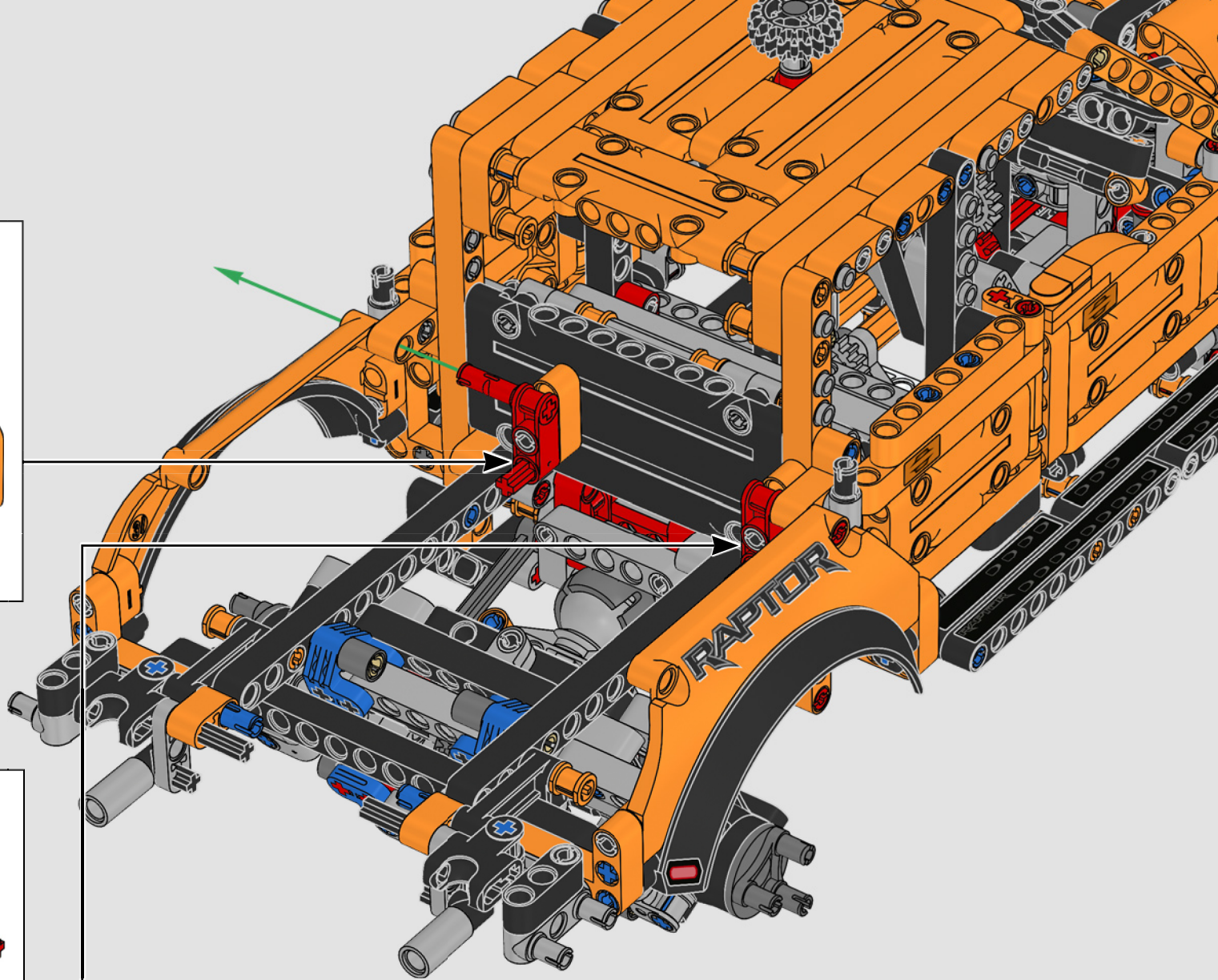
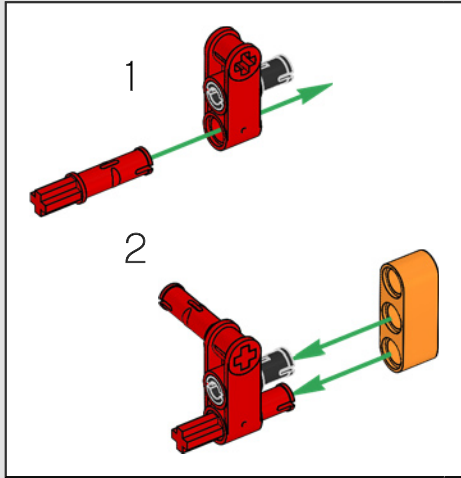


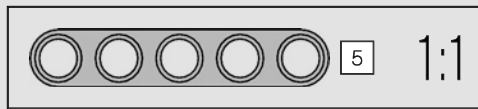
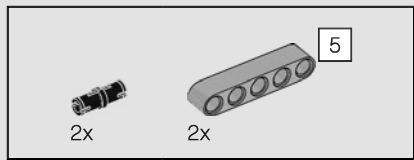
376



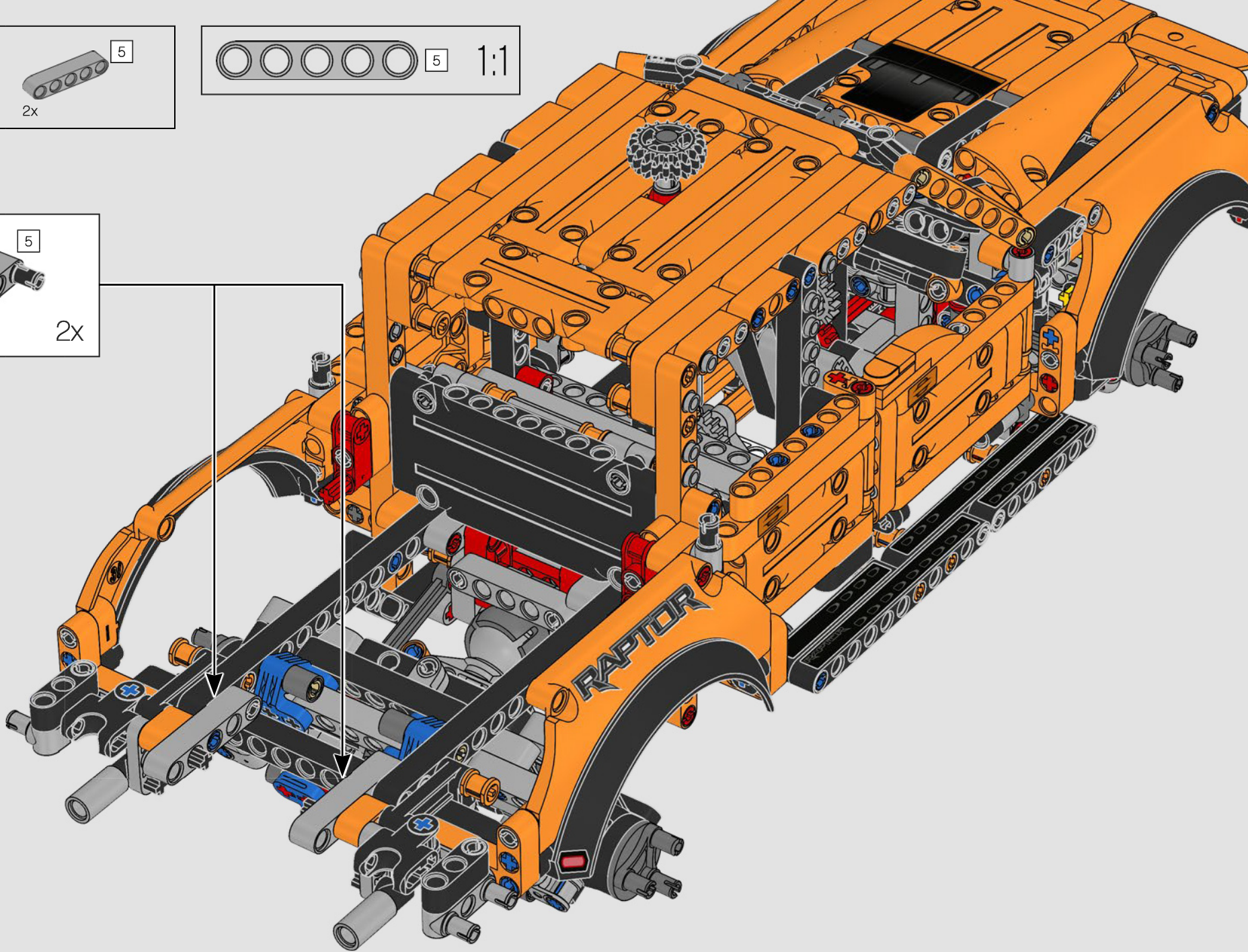
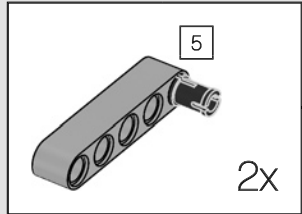


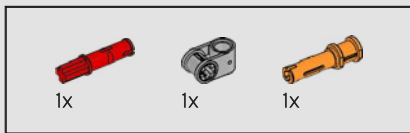
377



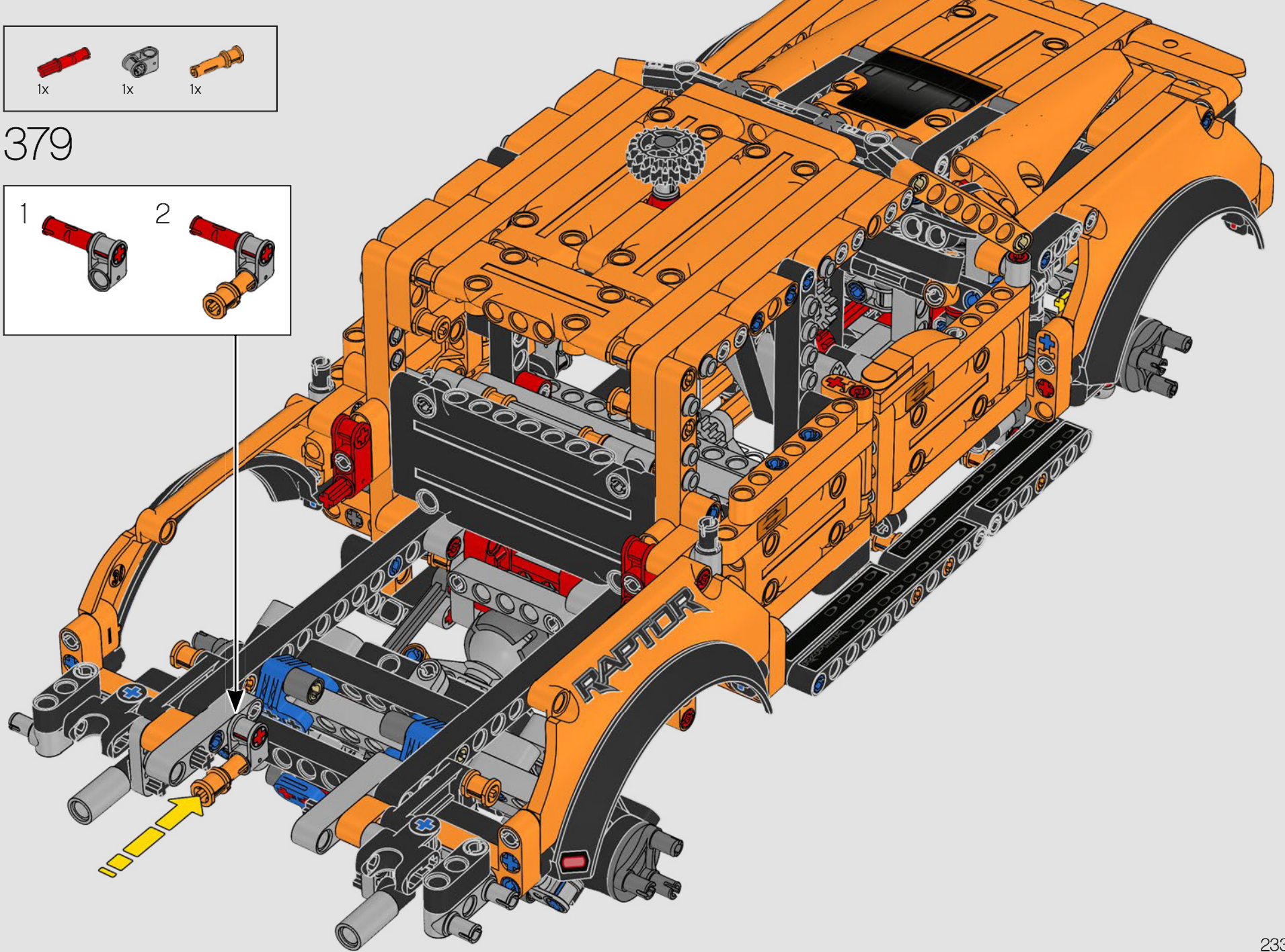
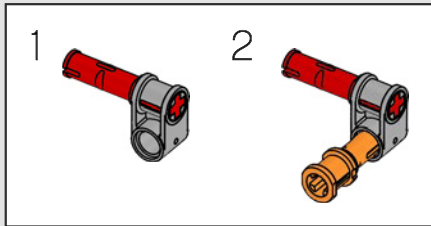


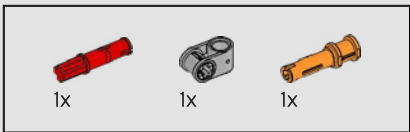
378



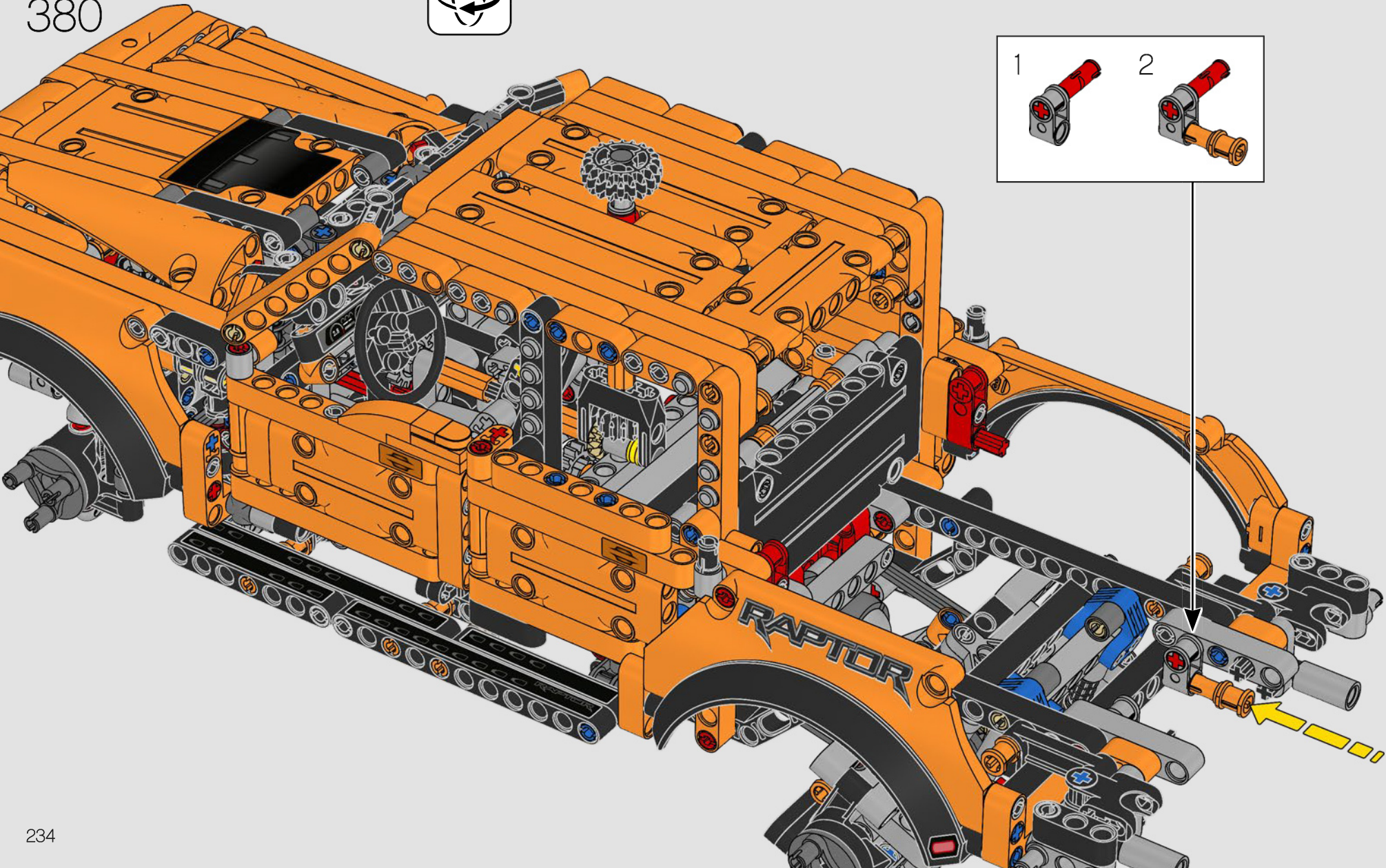
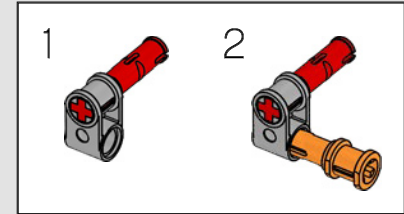


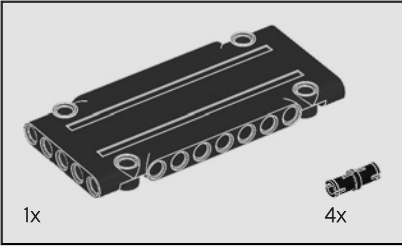
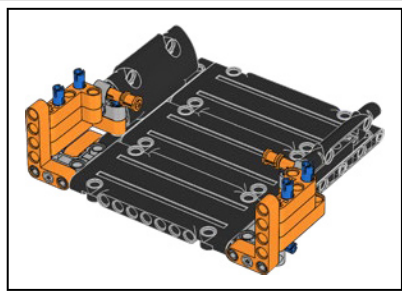
379



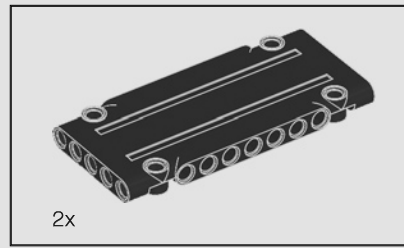
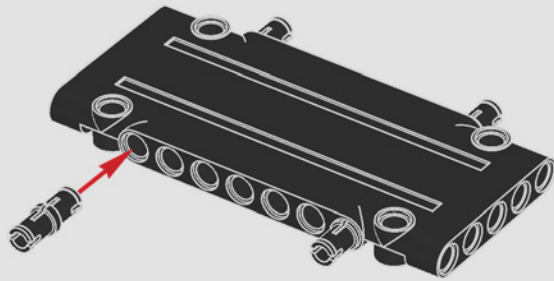


380



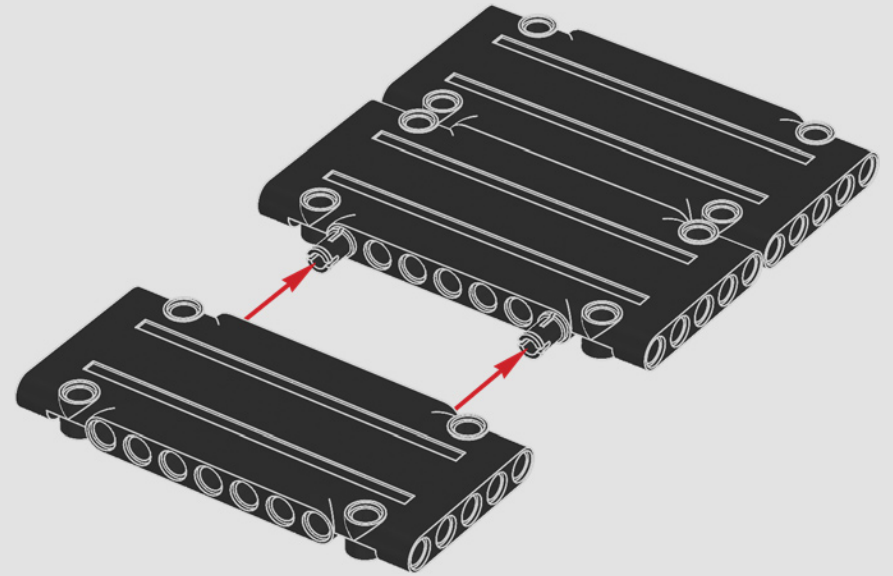


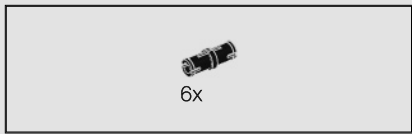
381



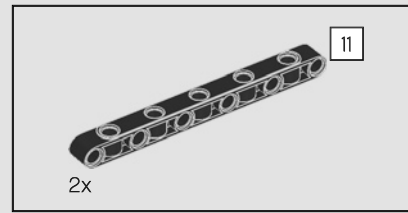
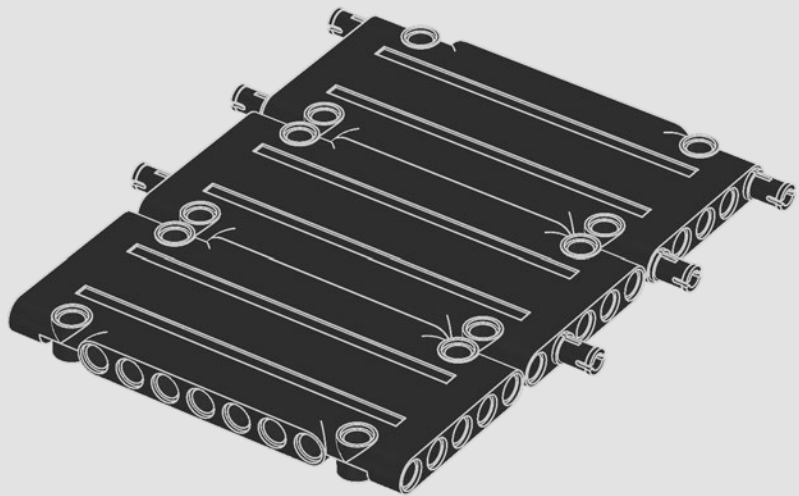
2x

382

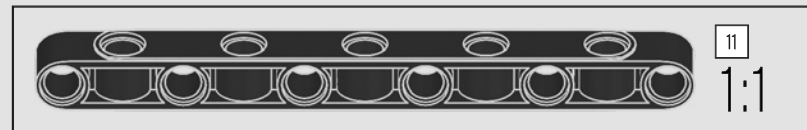
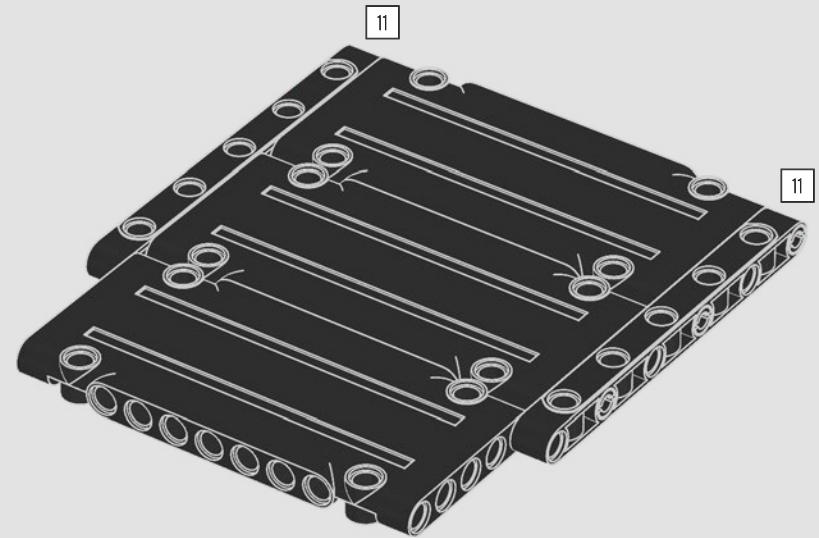


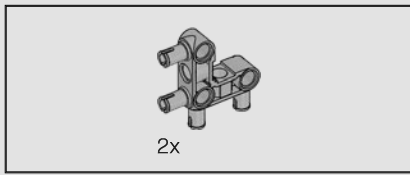


383

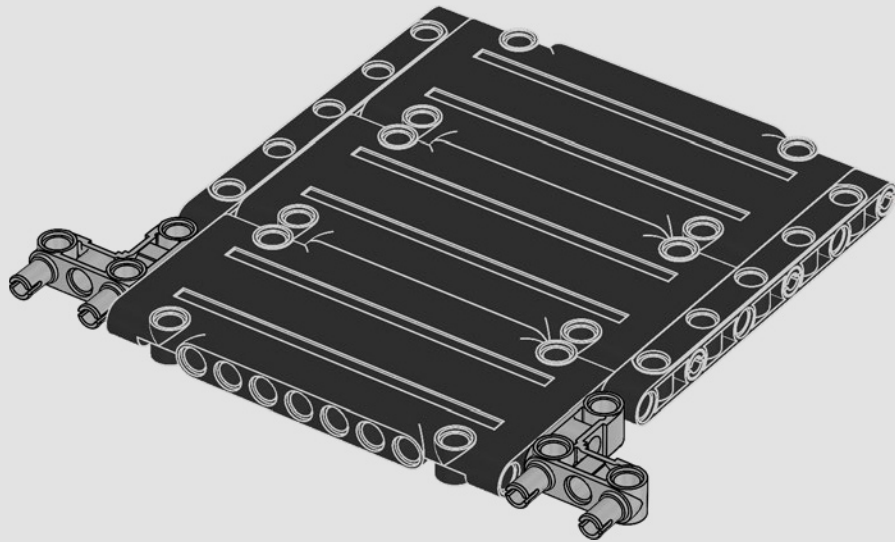


384

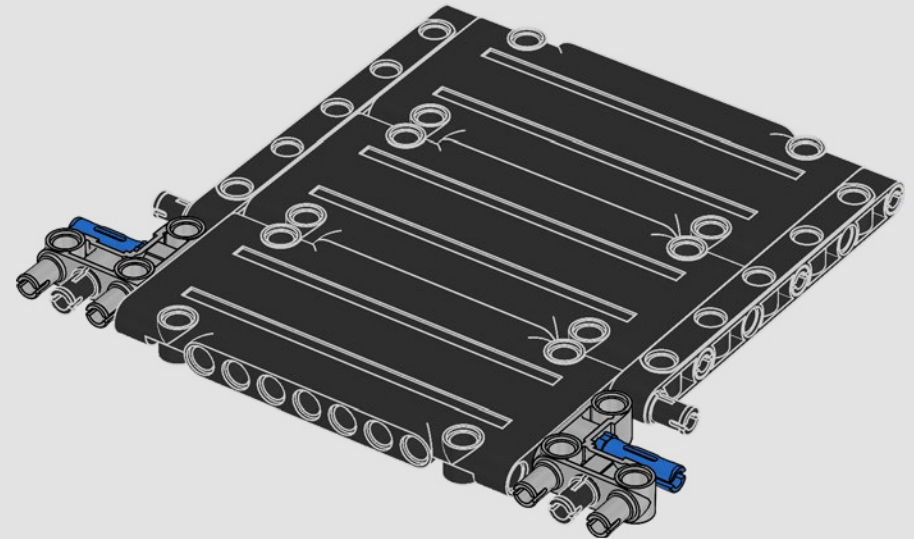


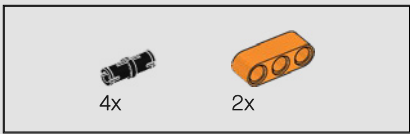


385

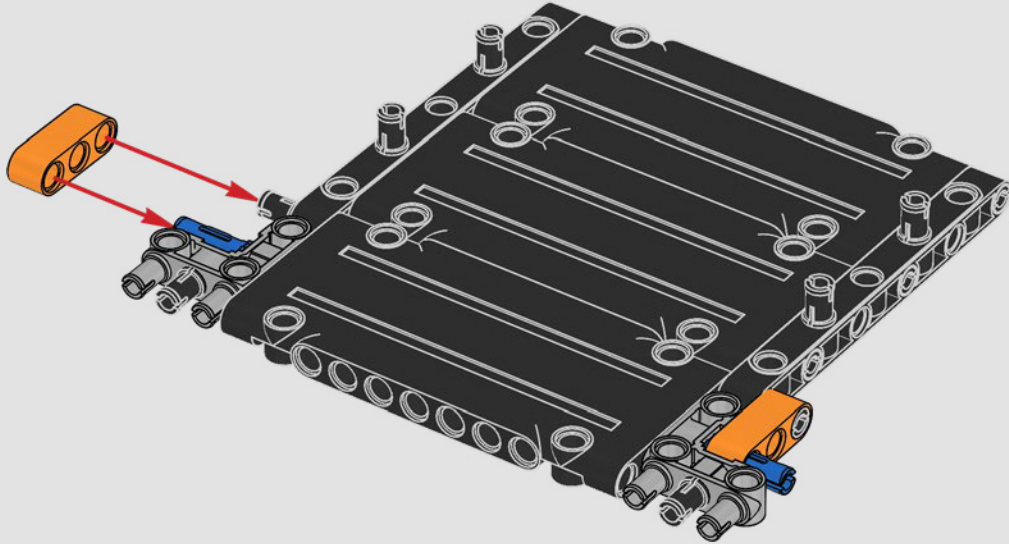


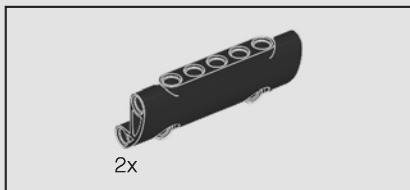
386



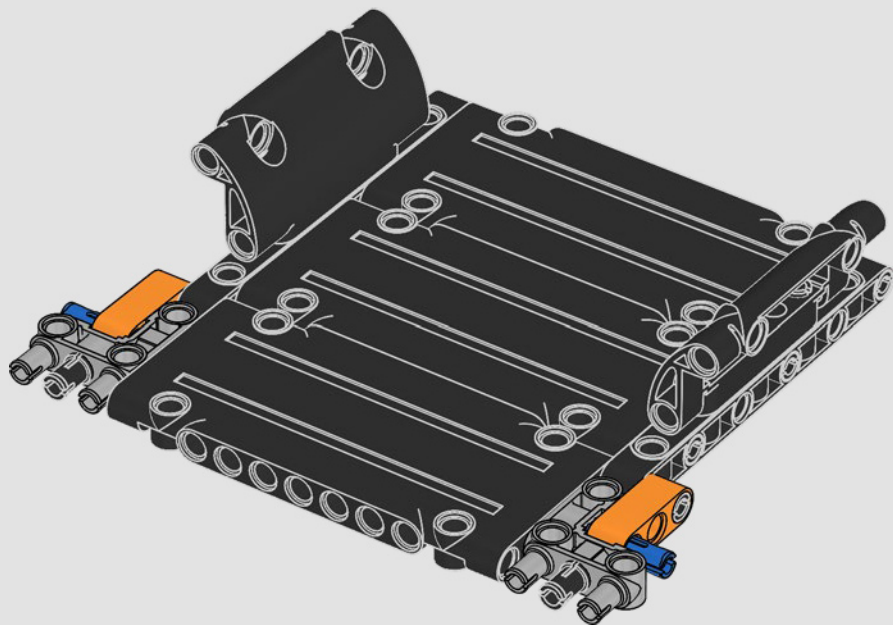


387

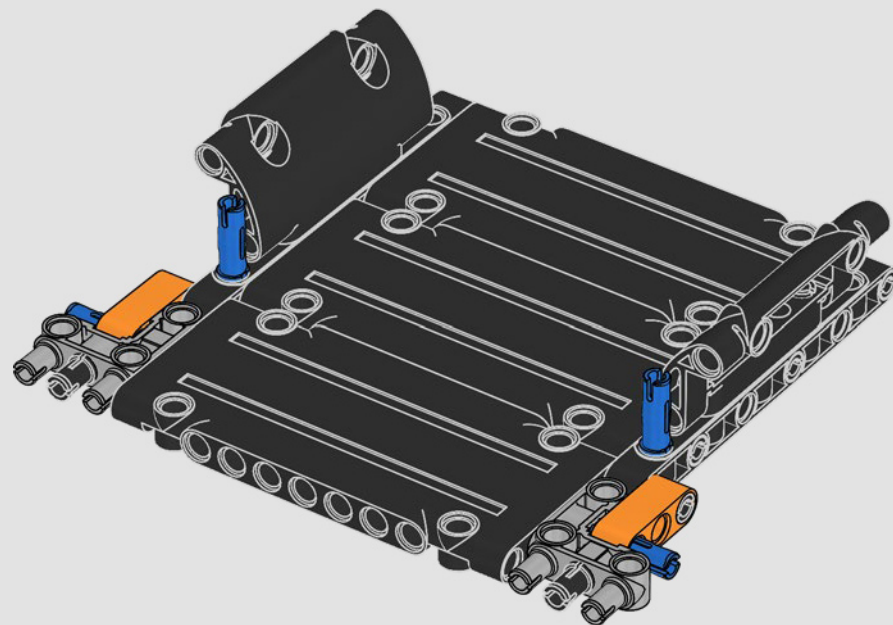


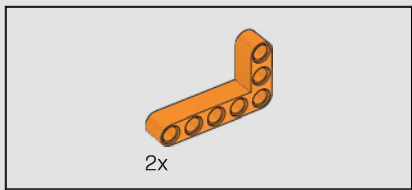


388

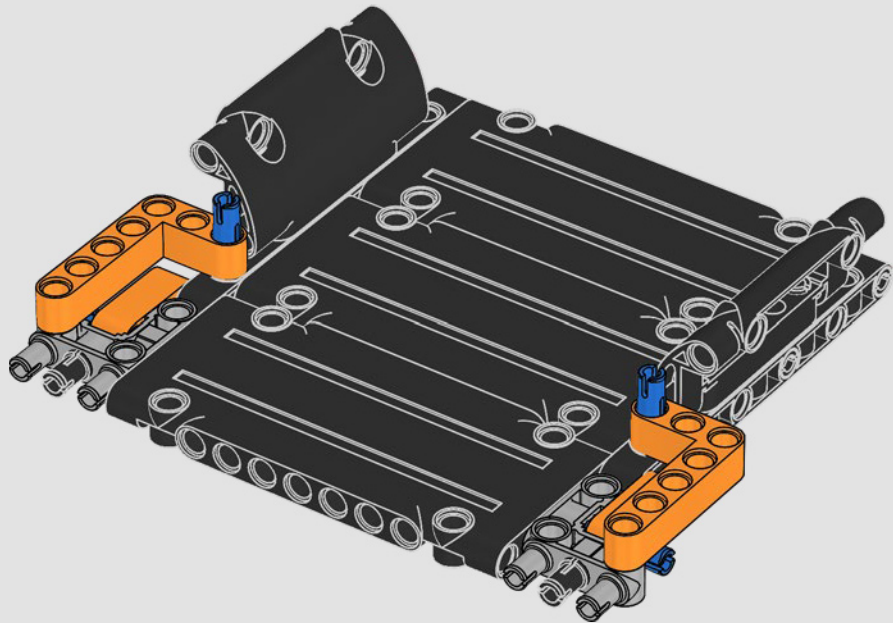


389

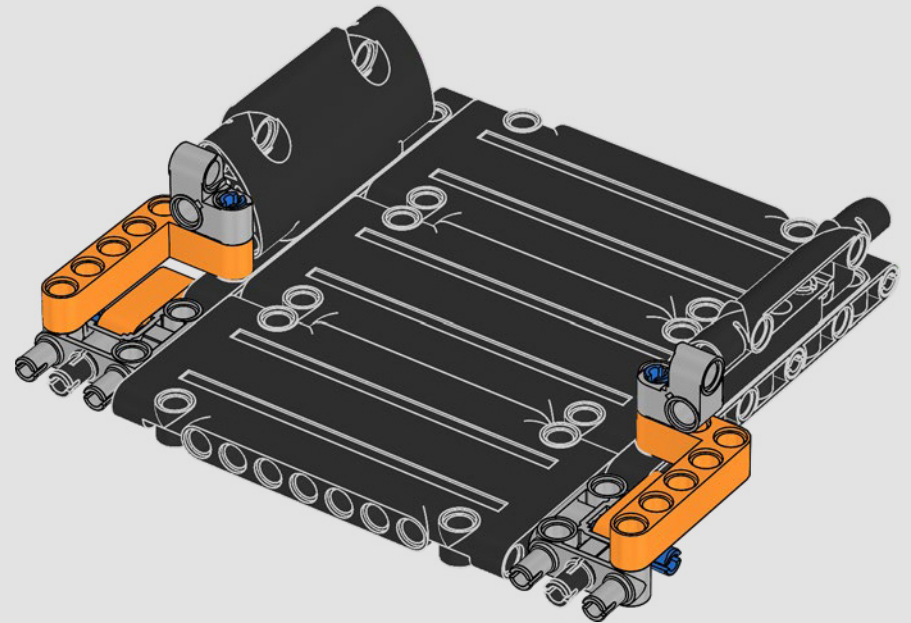


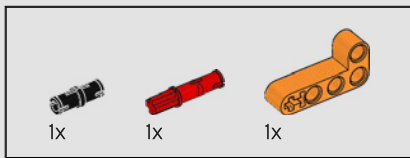


390

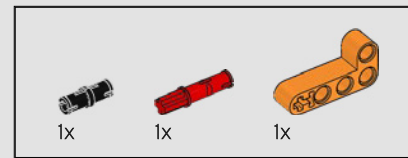
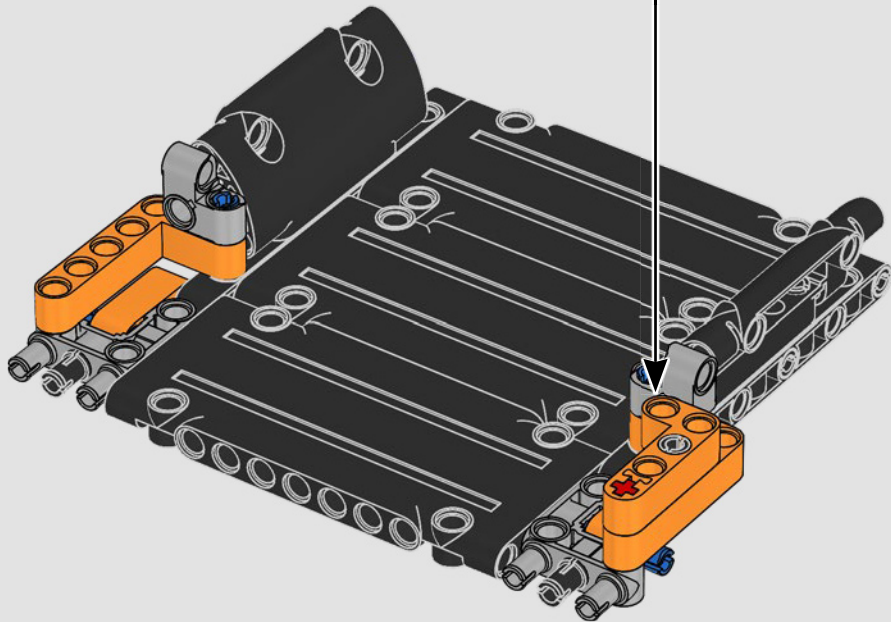
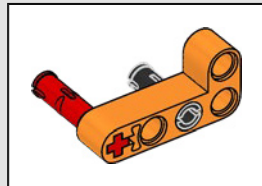


391

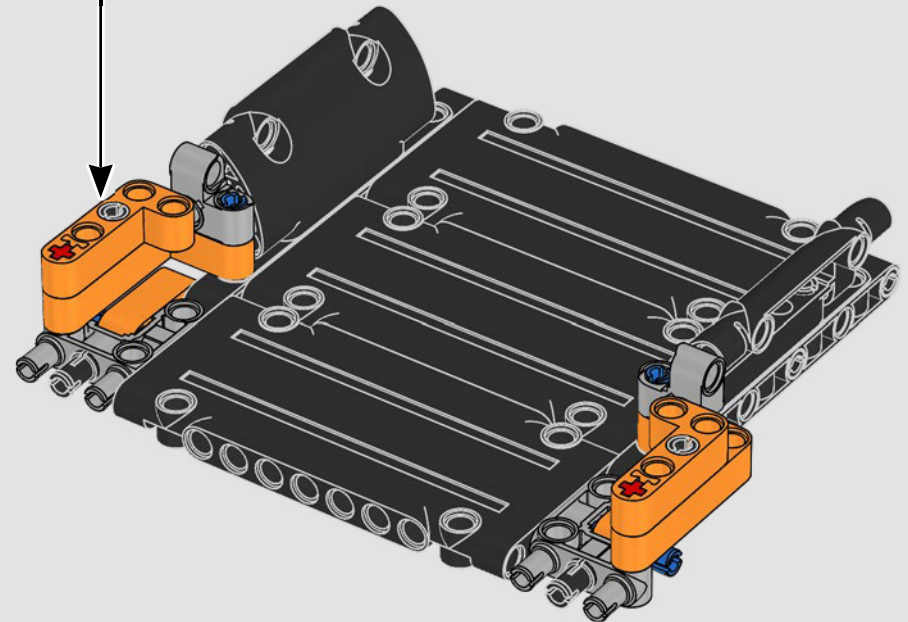
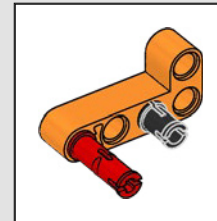


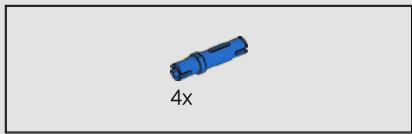


392

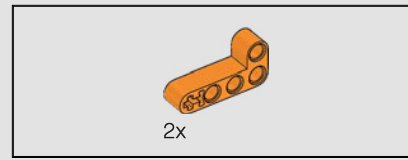
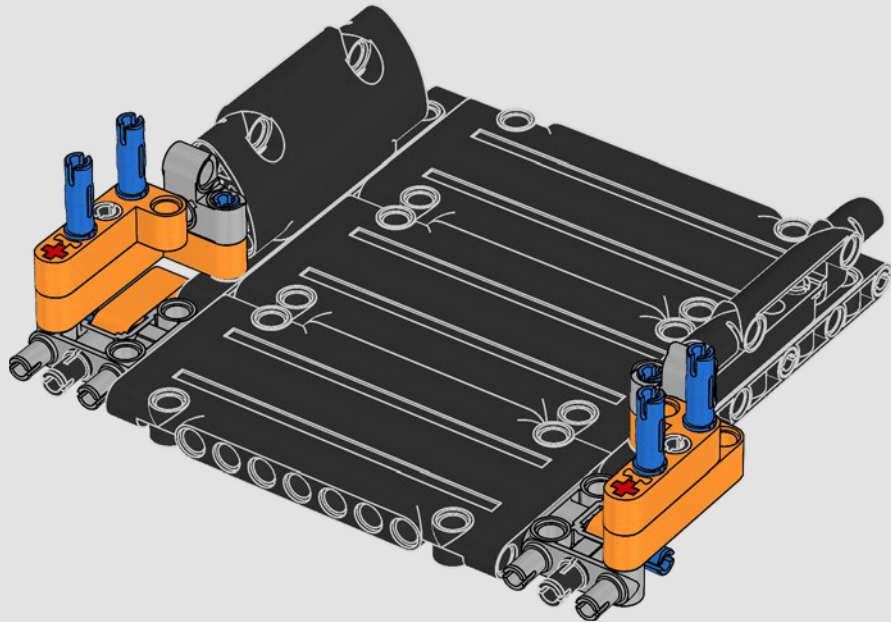


393

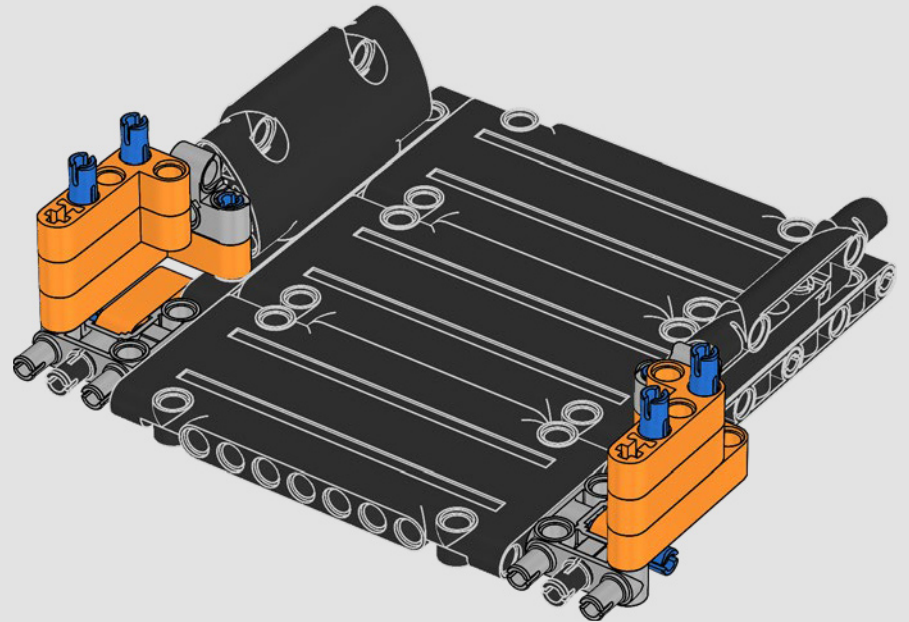


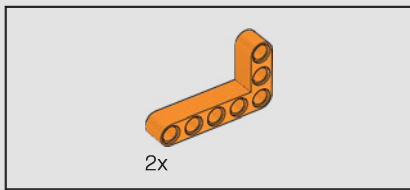


394

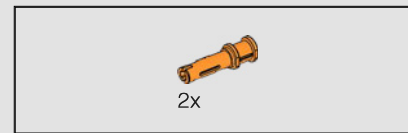
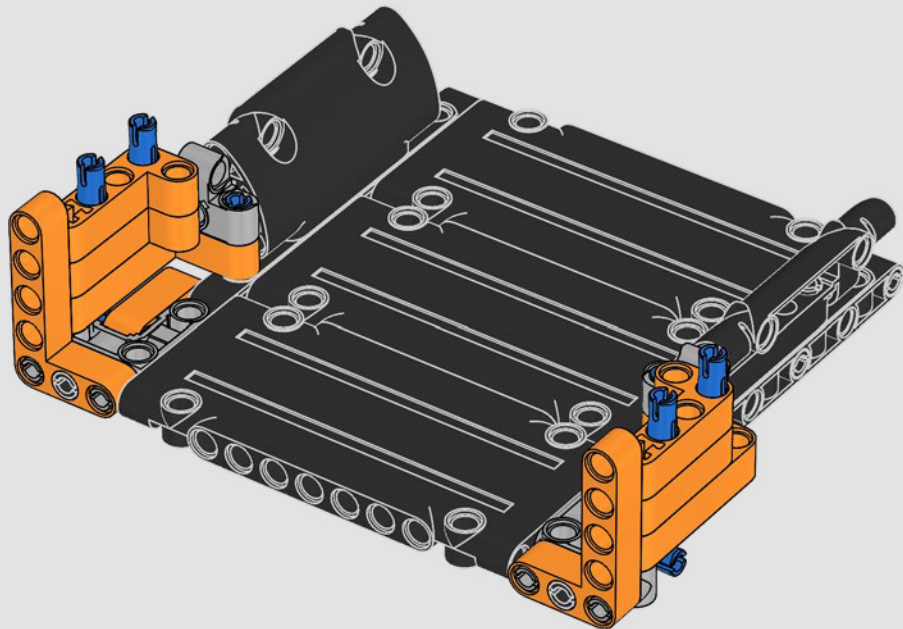


395

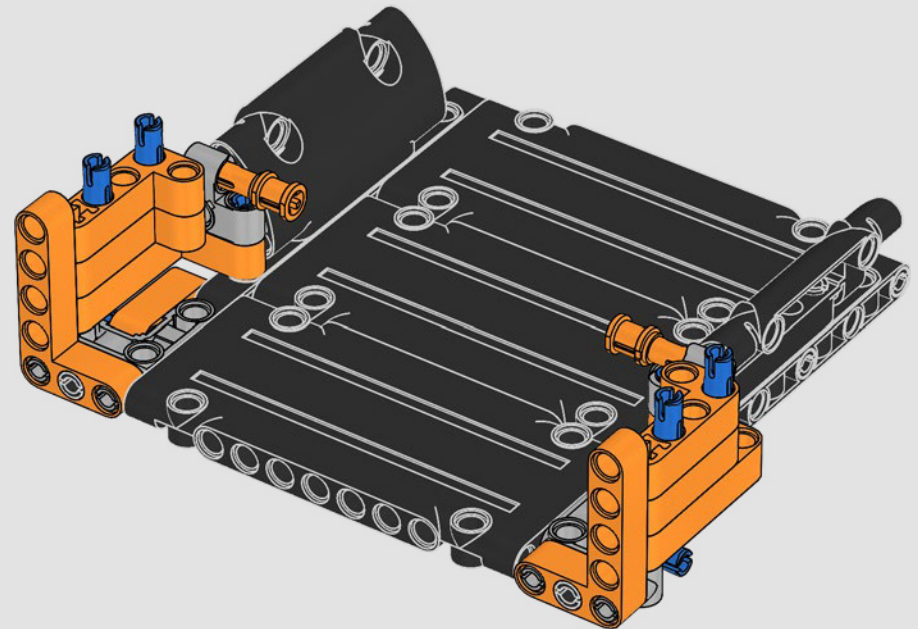


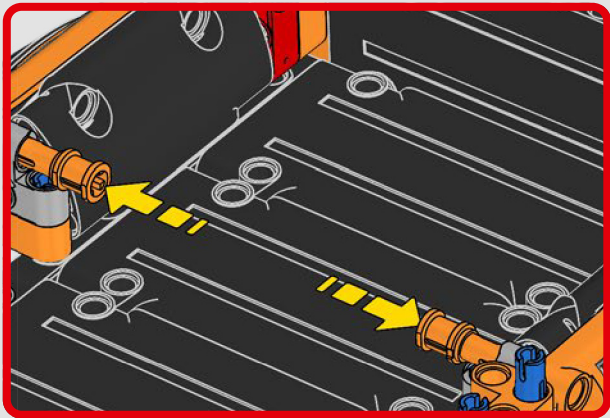


396

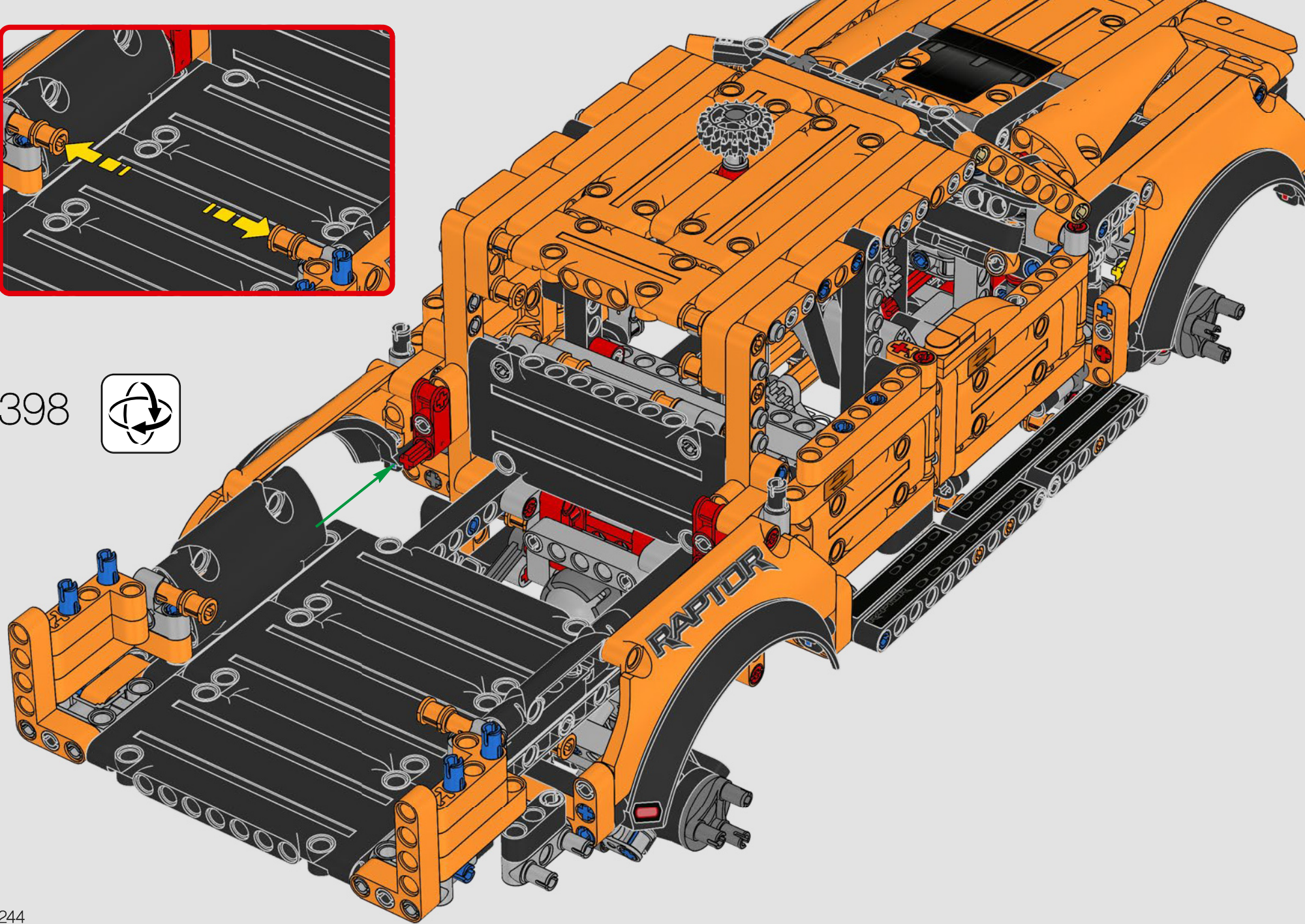


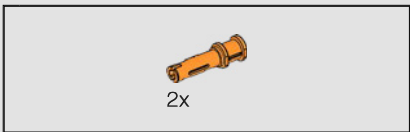
397



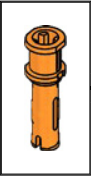
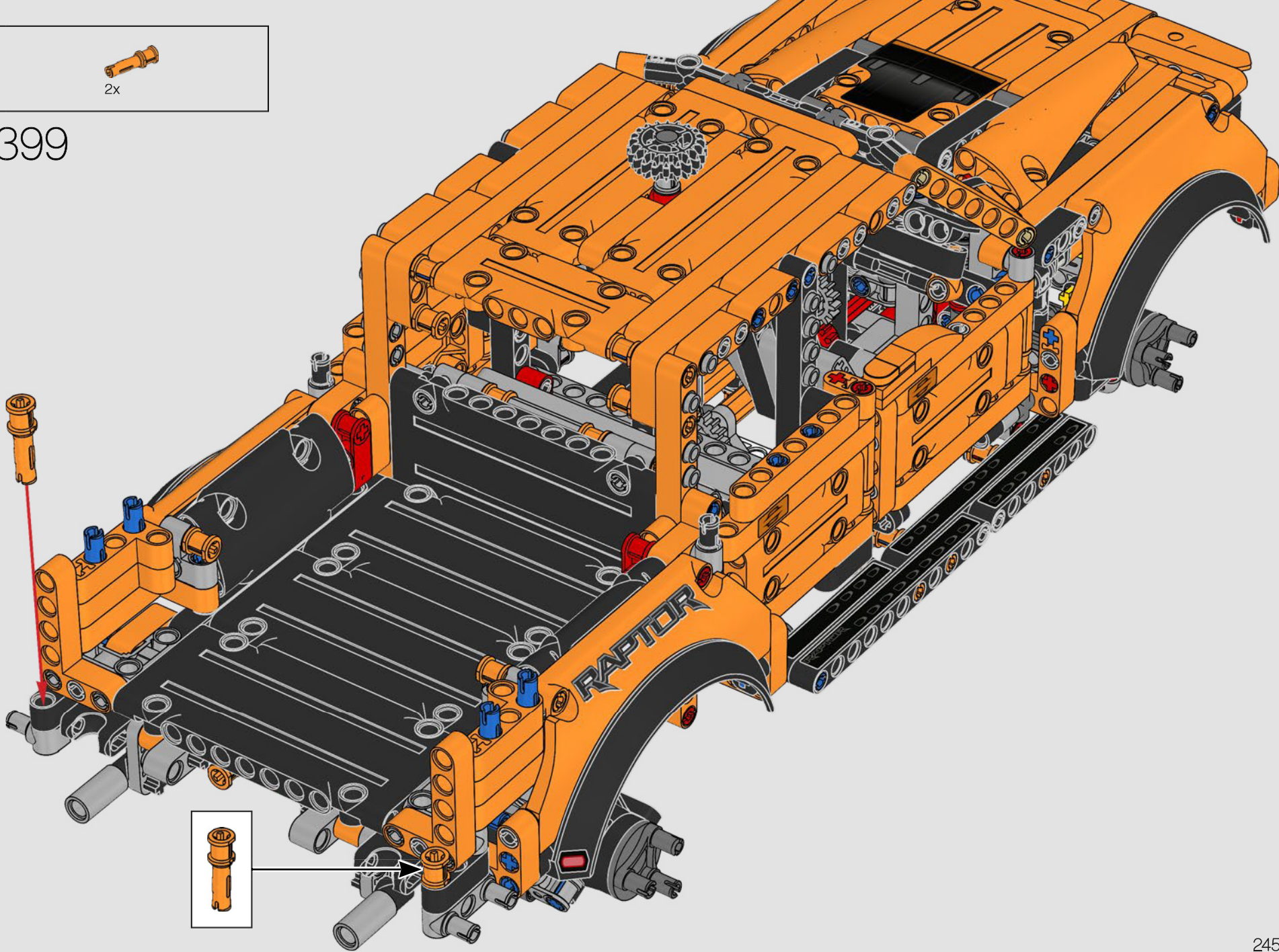


398





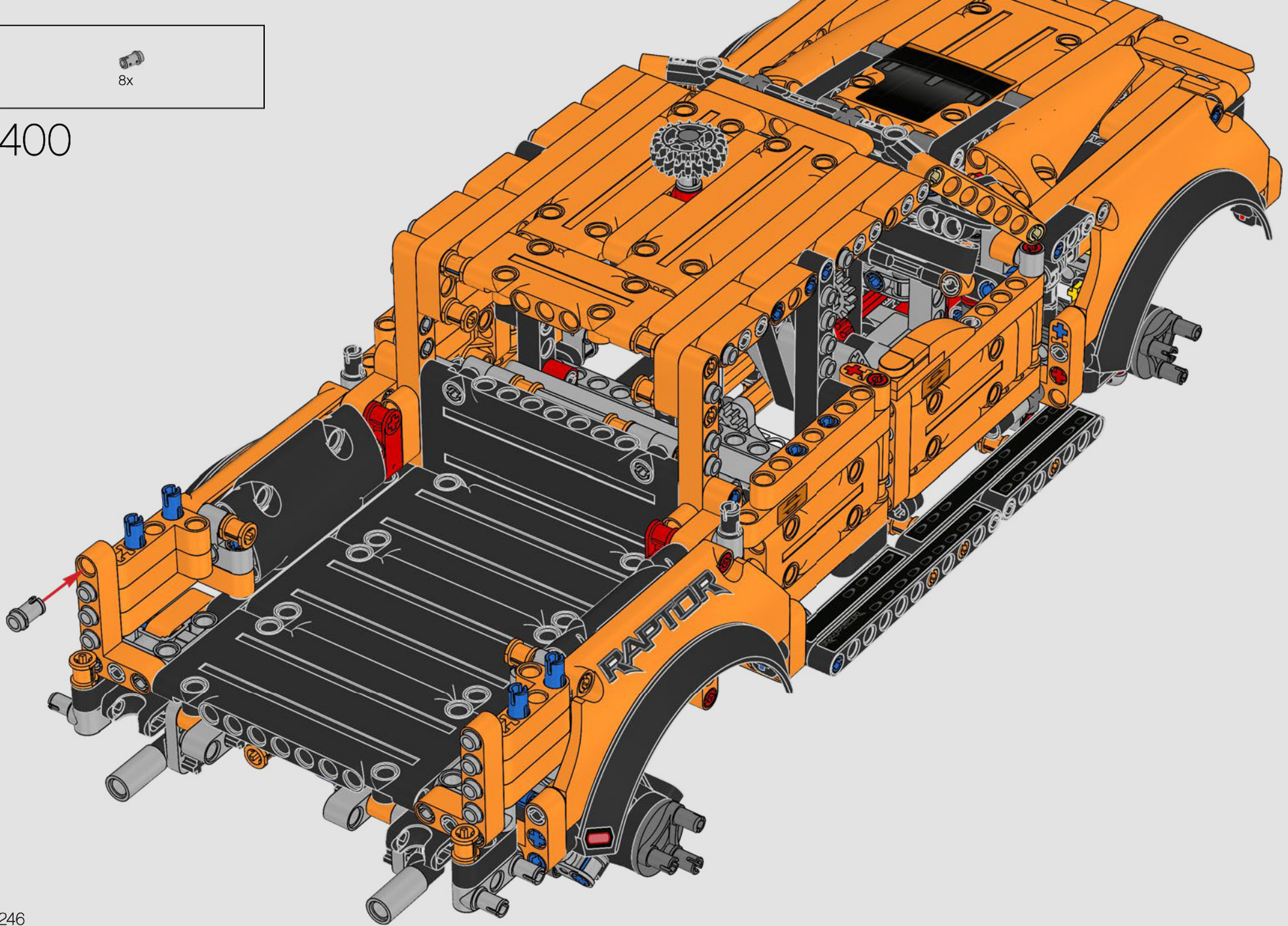
399





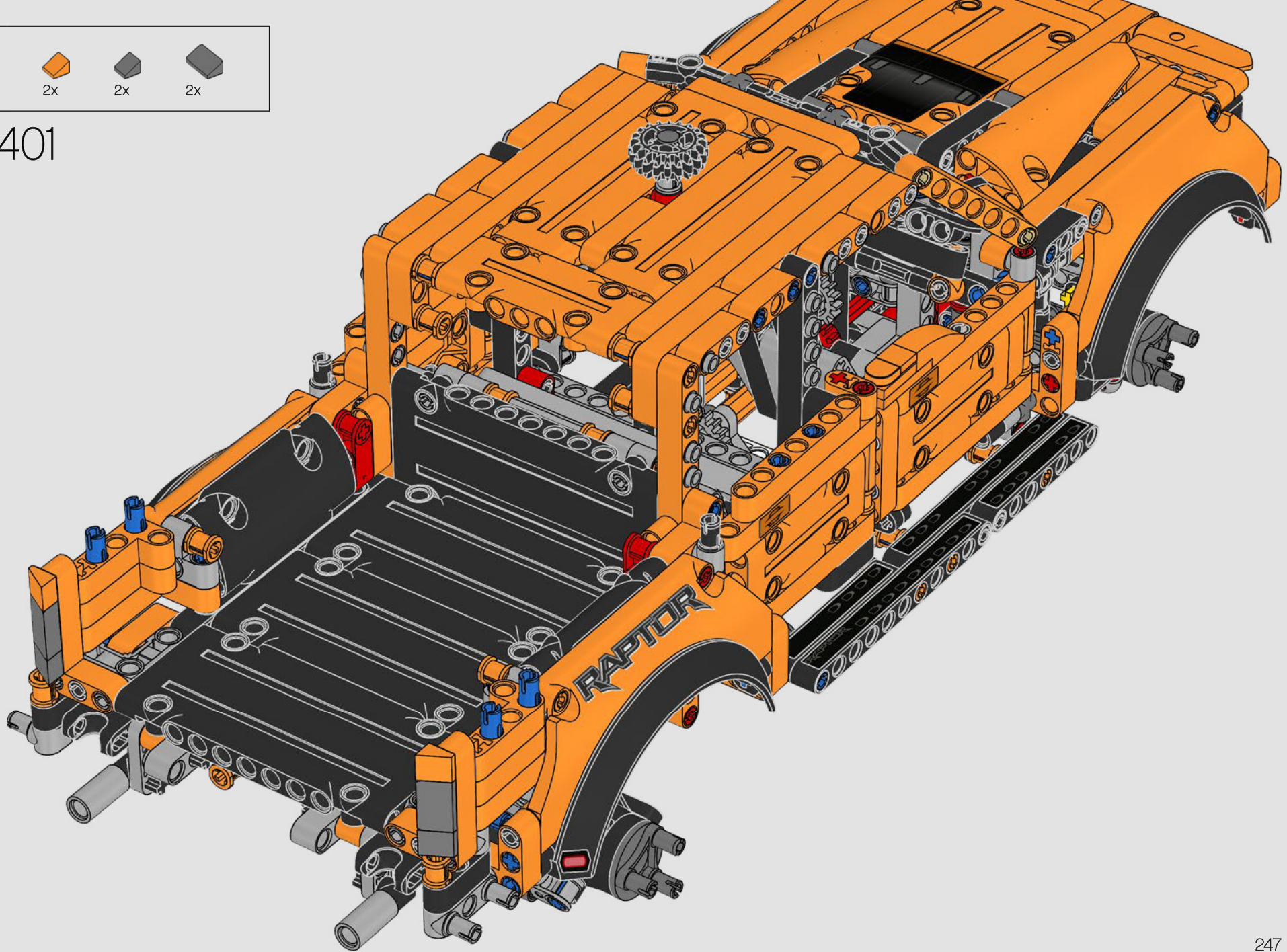
8x

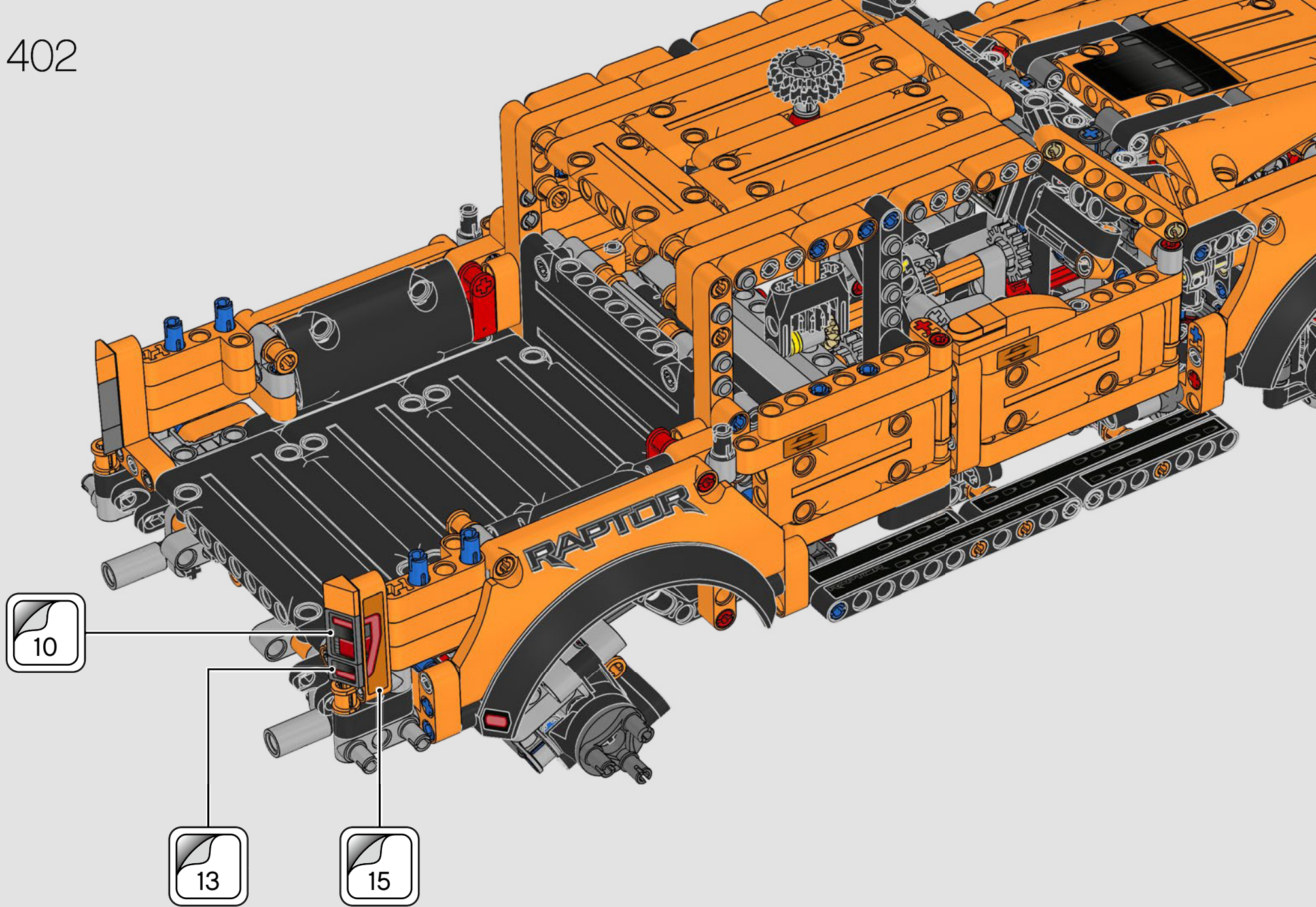
400





401



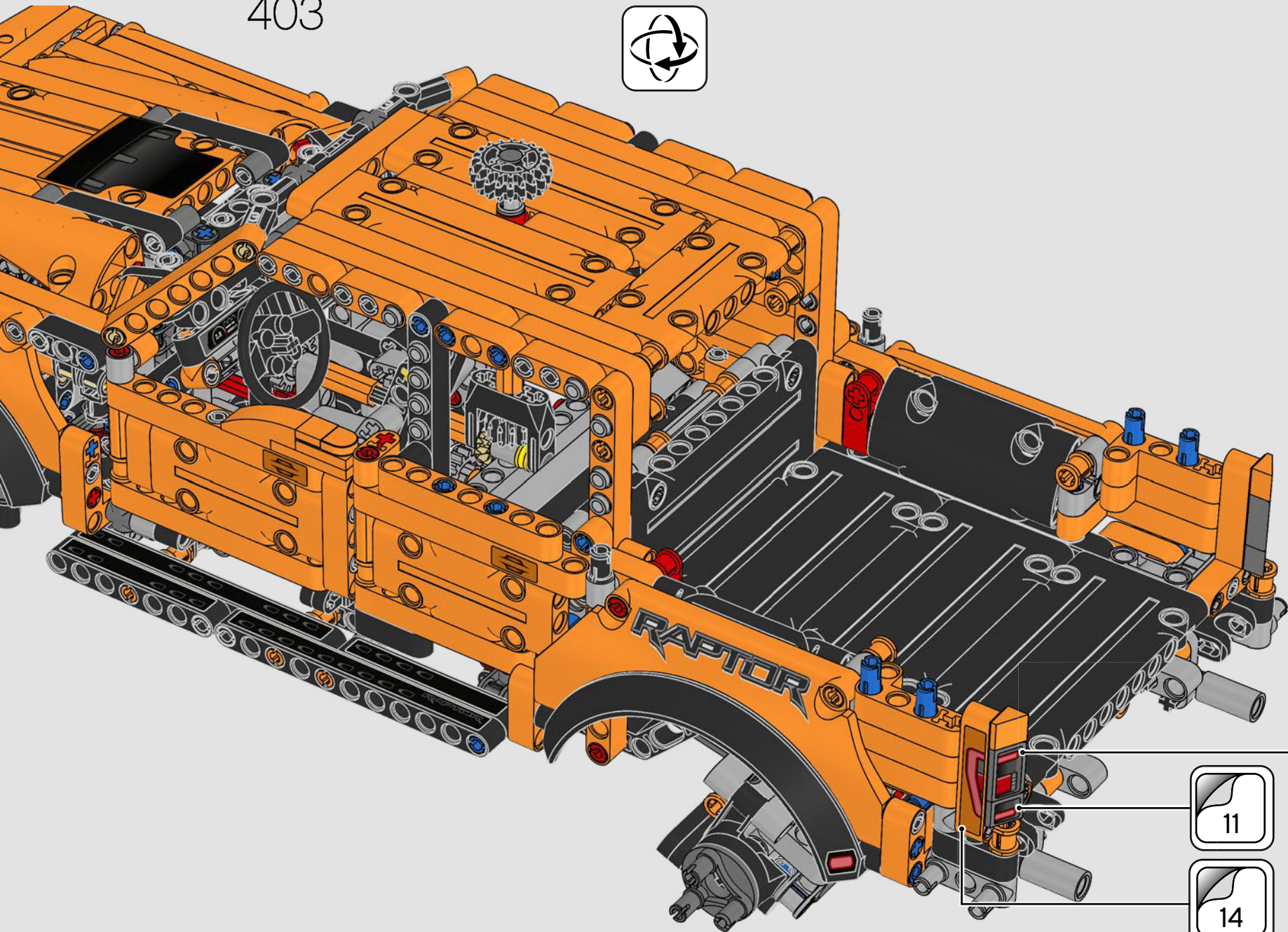
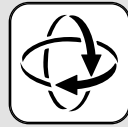


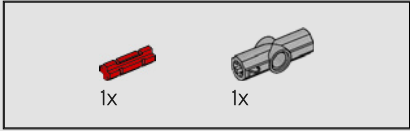
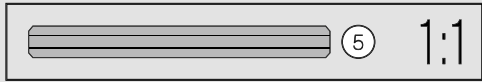
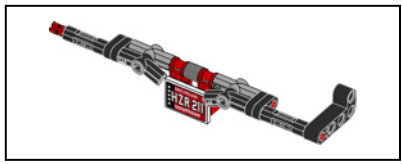
10

13

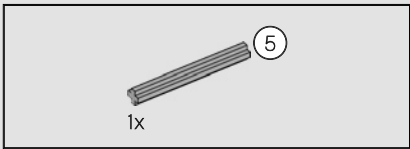
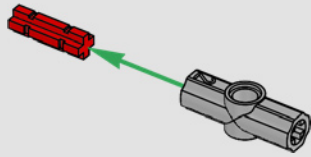
15

403

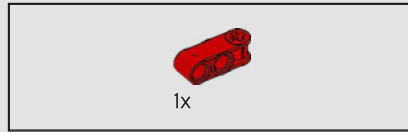
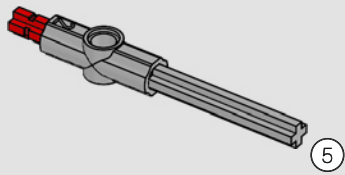




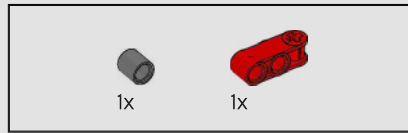
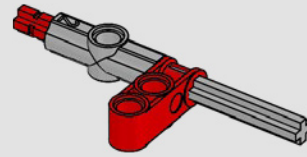
404



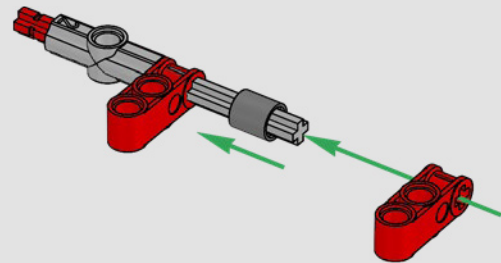
405

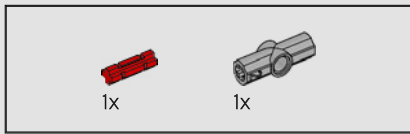


406

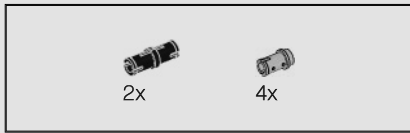
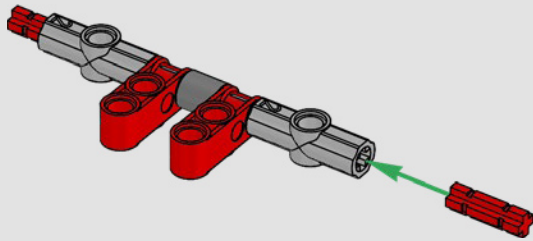


407

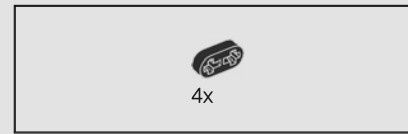
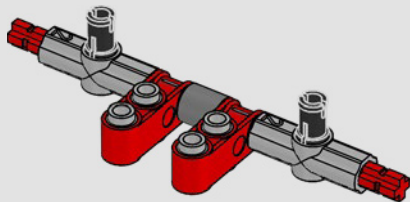




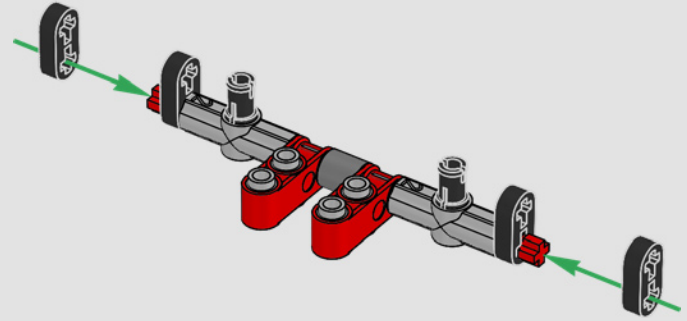
408



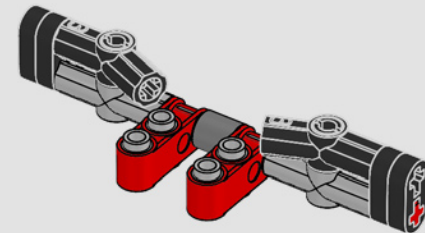
409

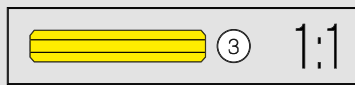
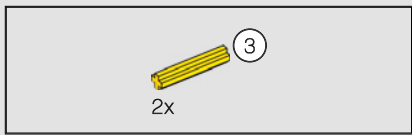


410

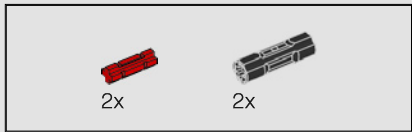
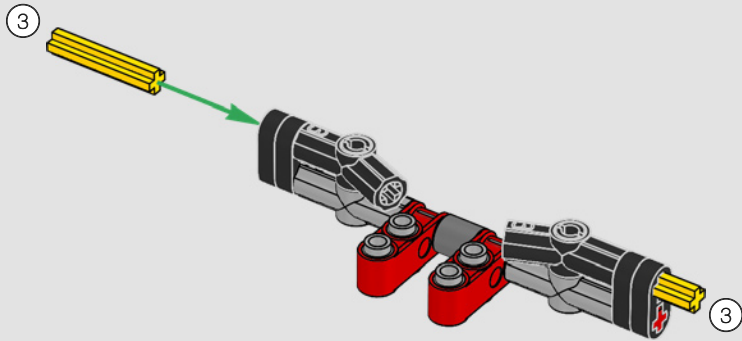


411

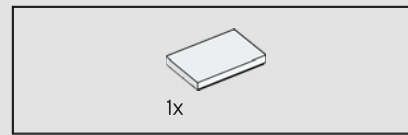
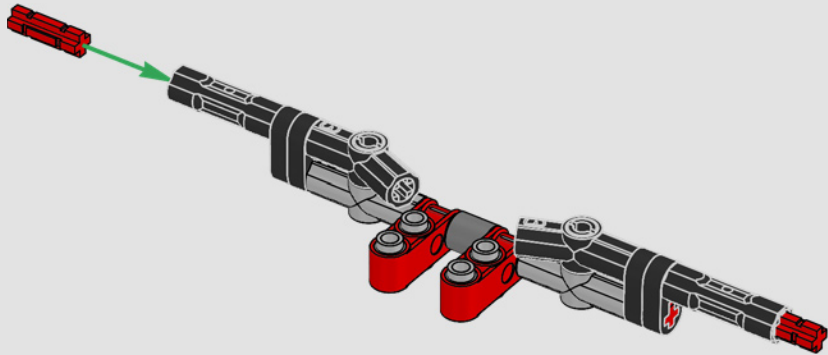




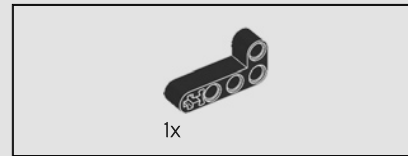
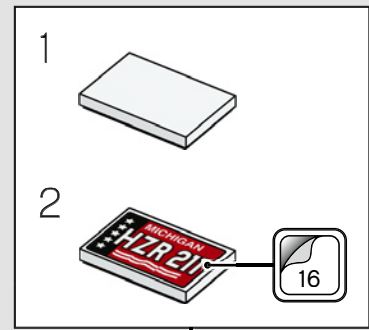
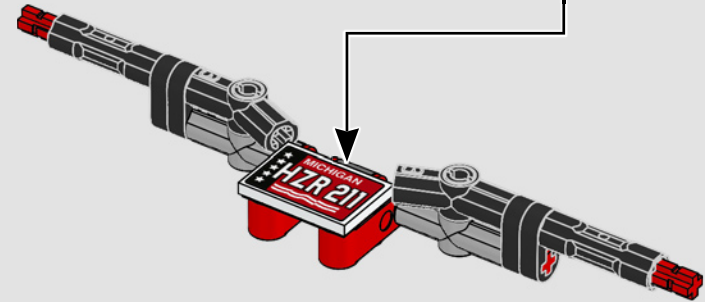
412



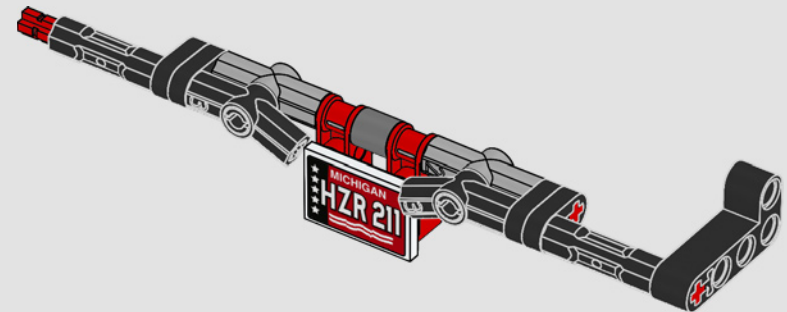
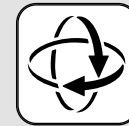
413



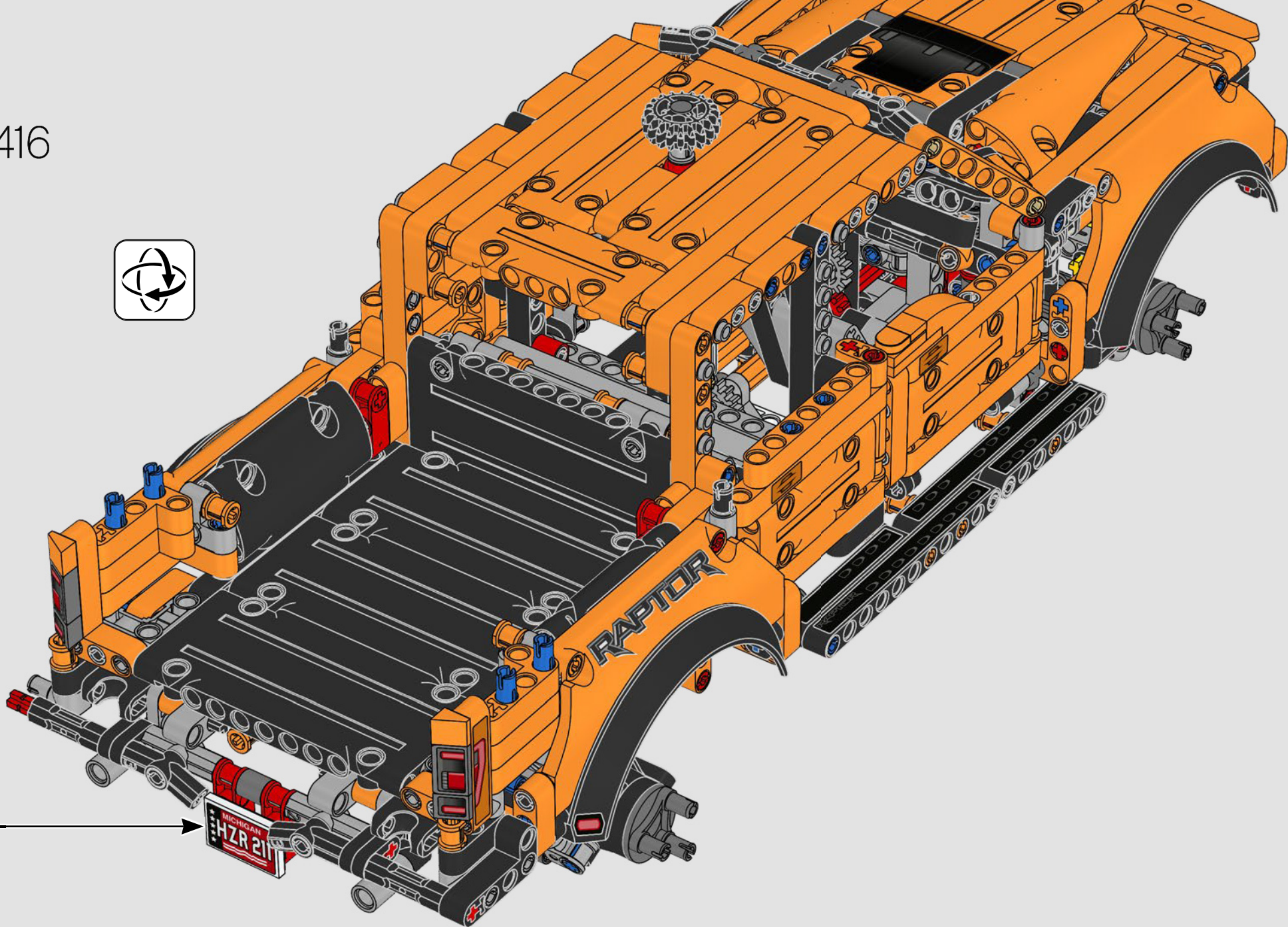
414

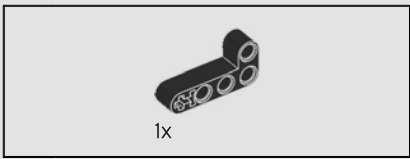


415

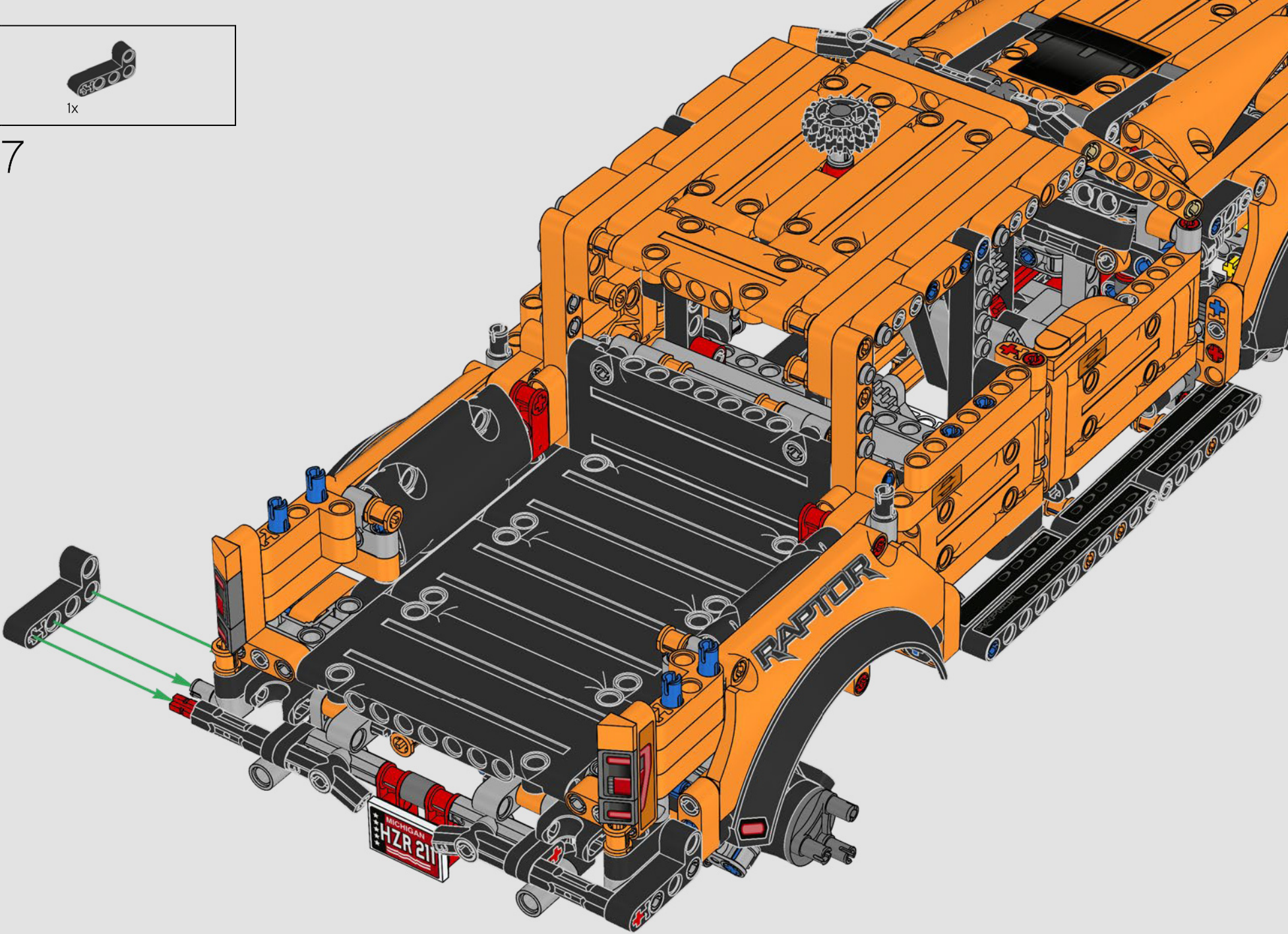


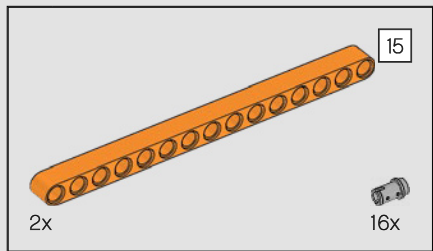
416



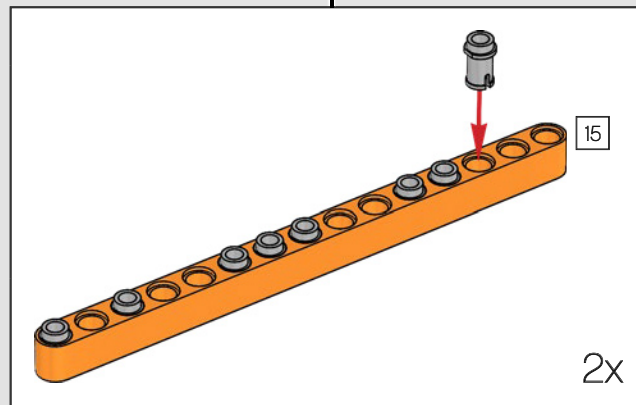
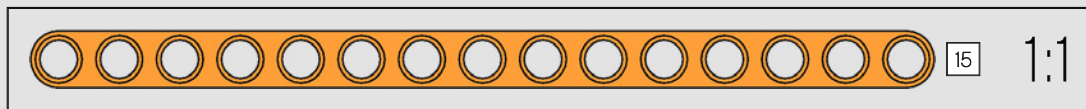
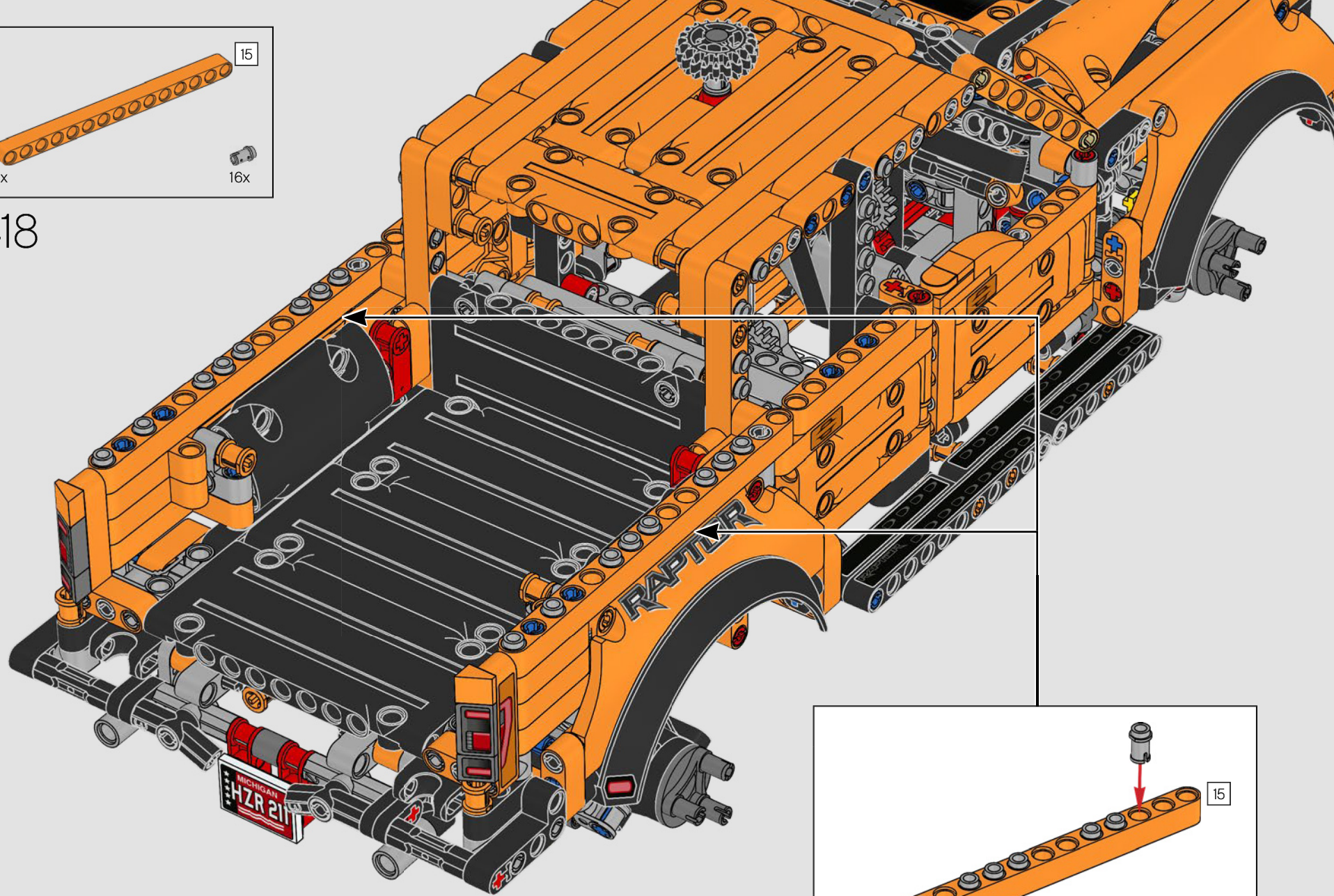


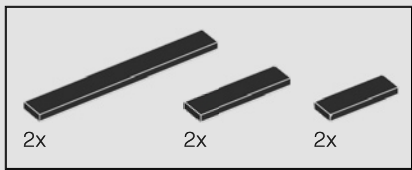
417



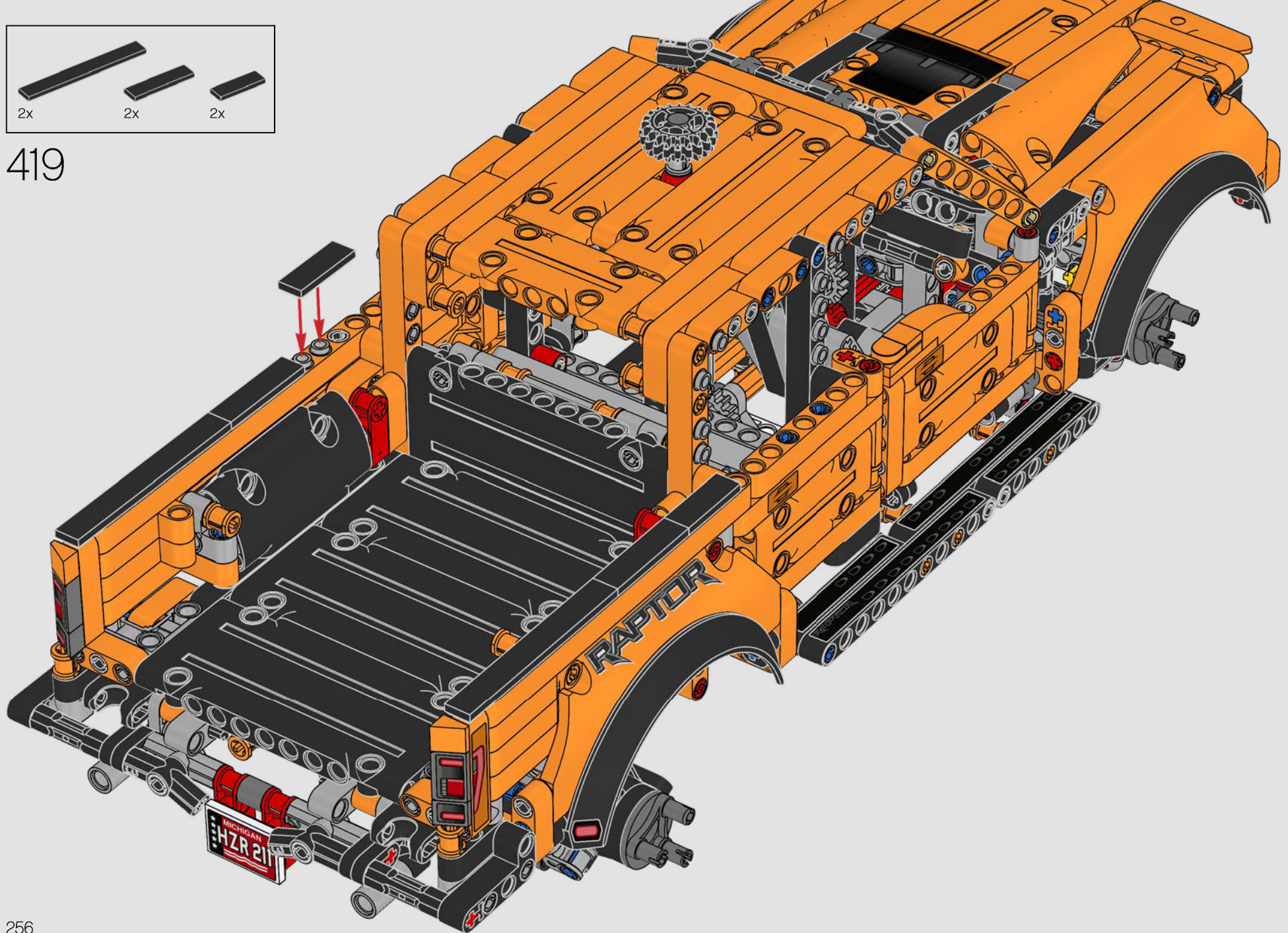


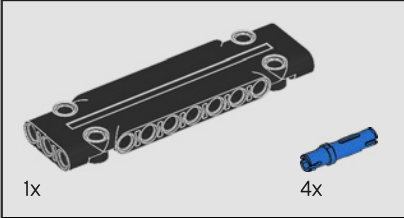
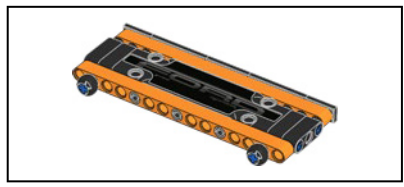
418



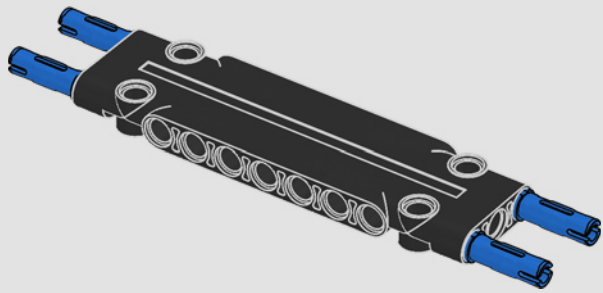


419

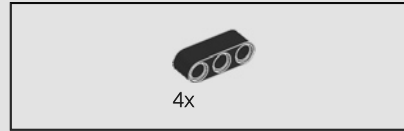
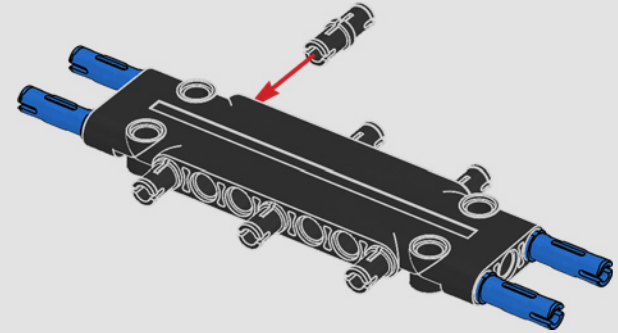




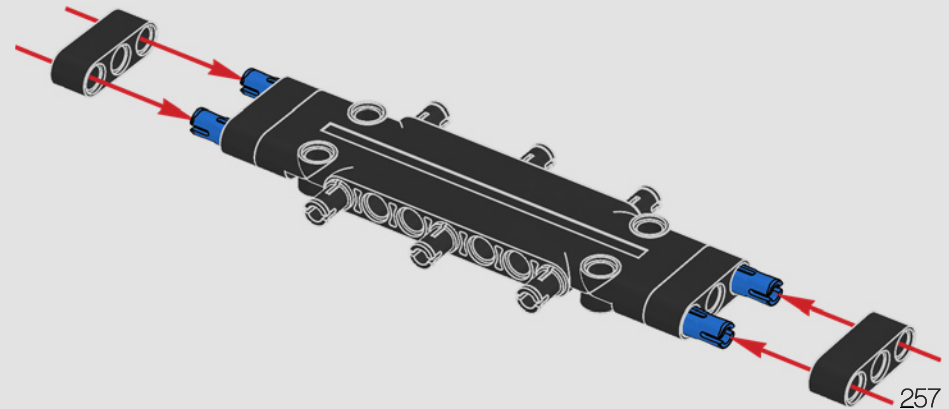
420

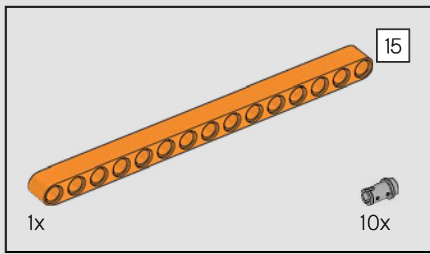


421

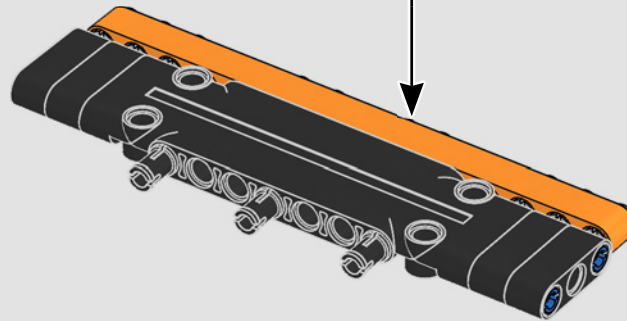
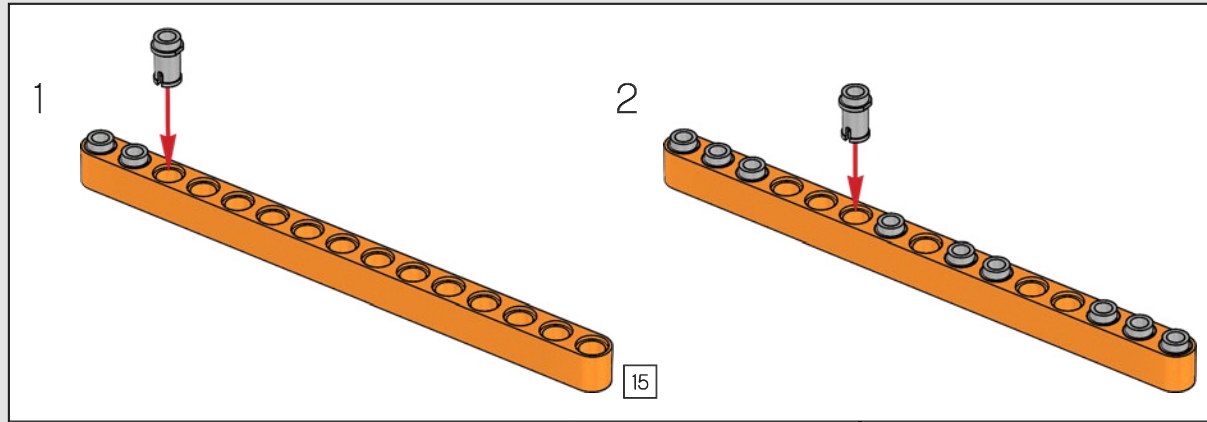
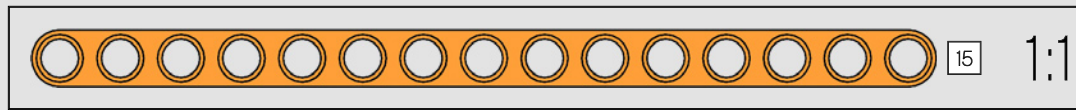


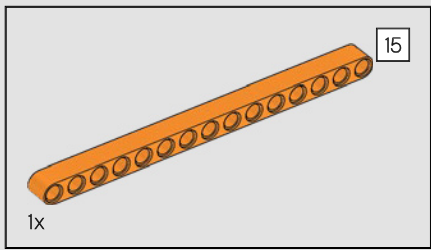
422



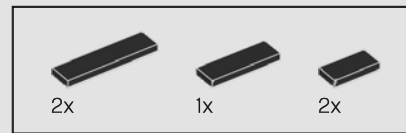
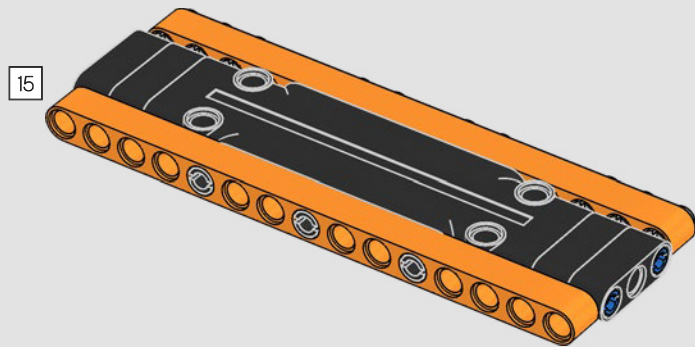


423

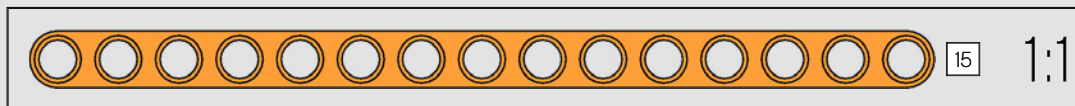
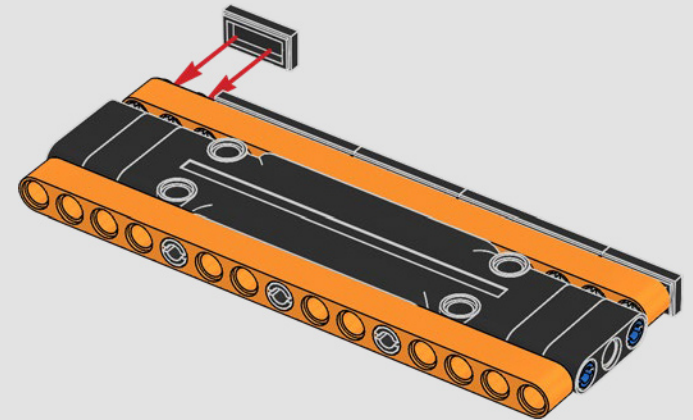


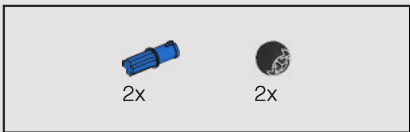


424

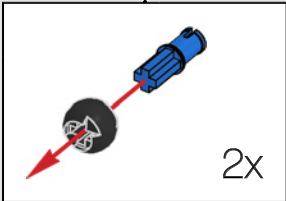
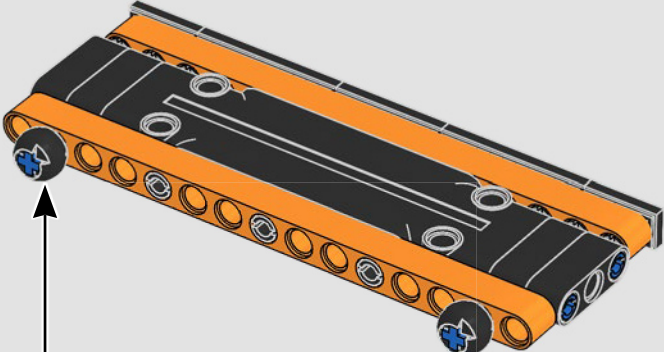


425

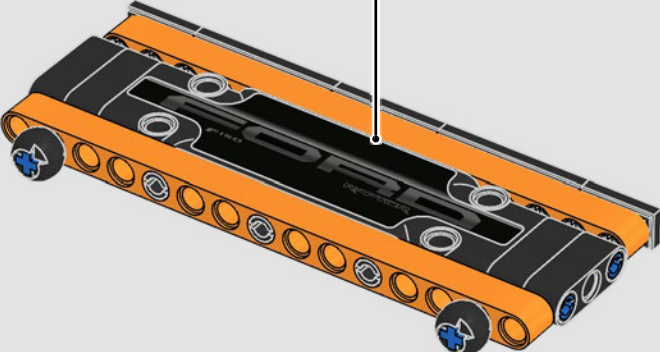




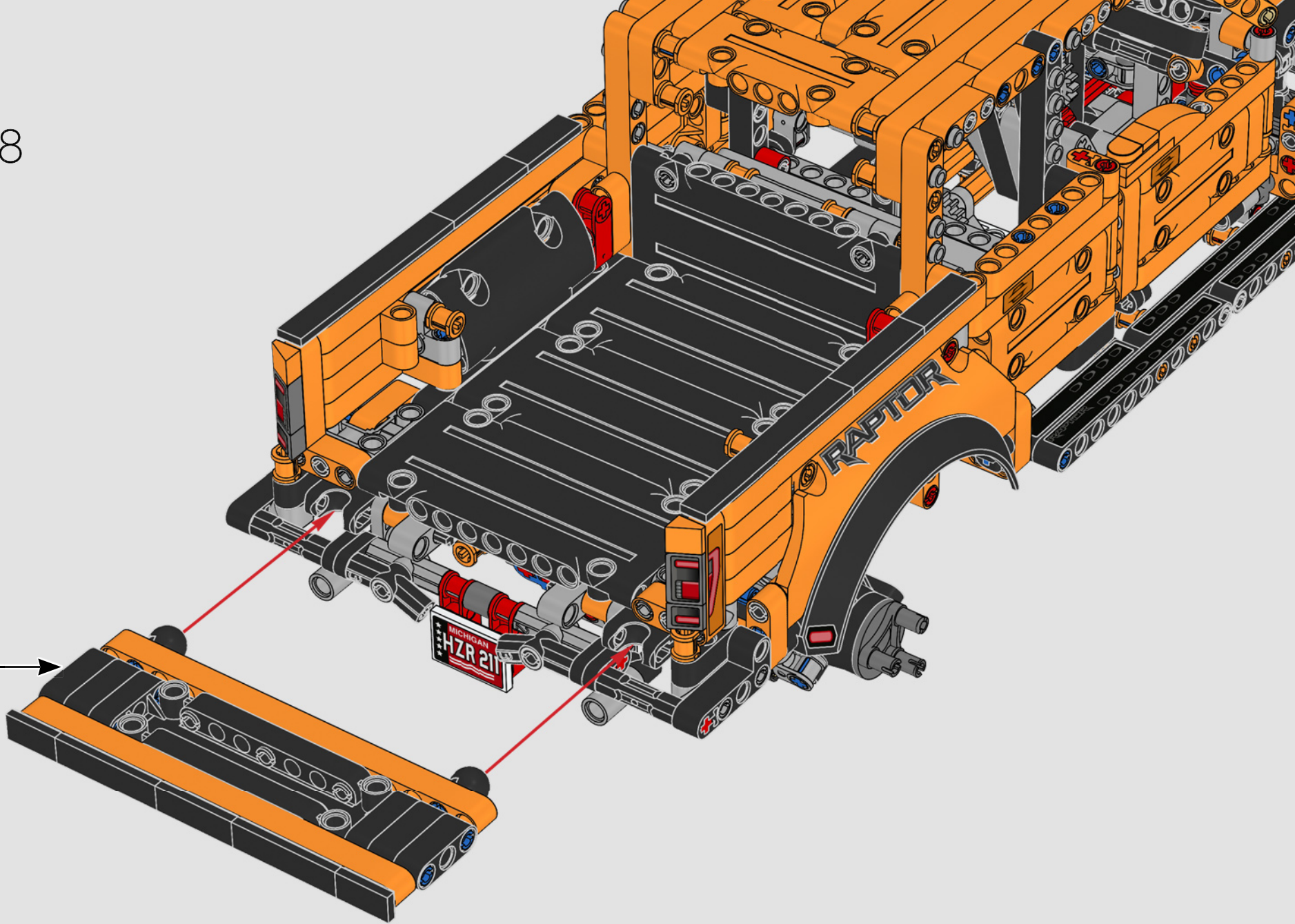
426

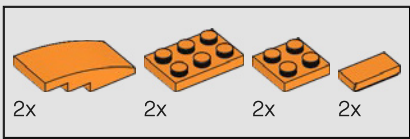


427

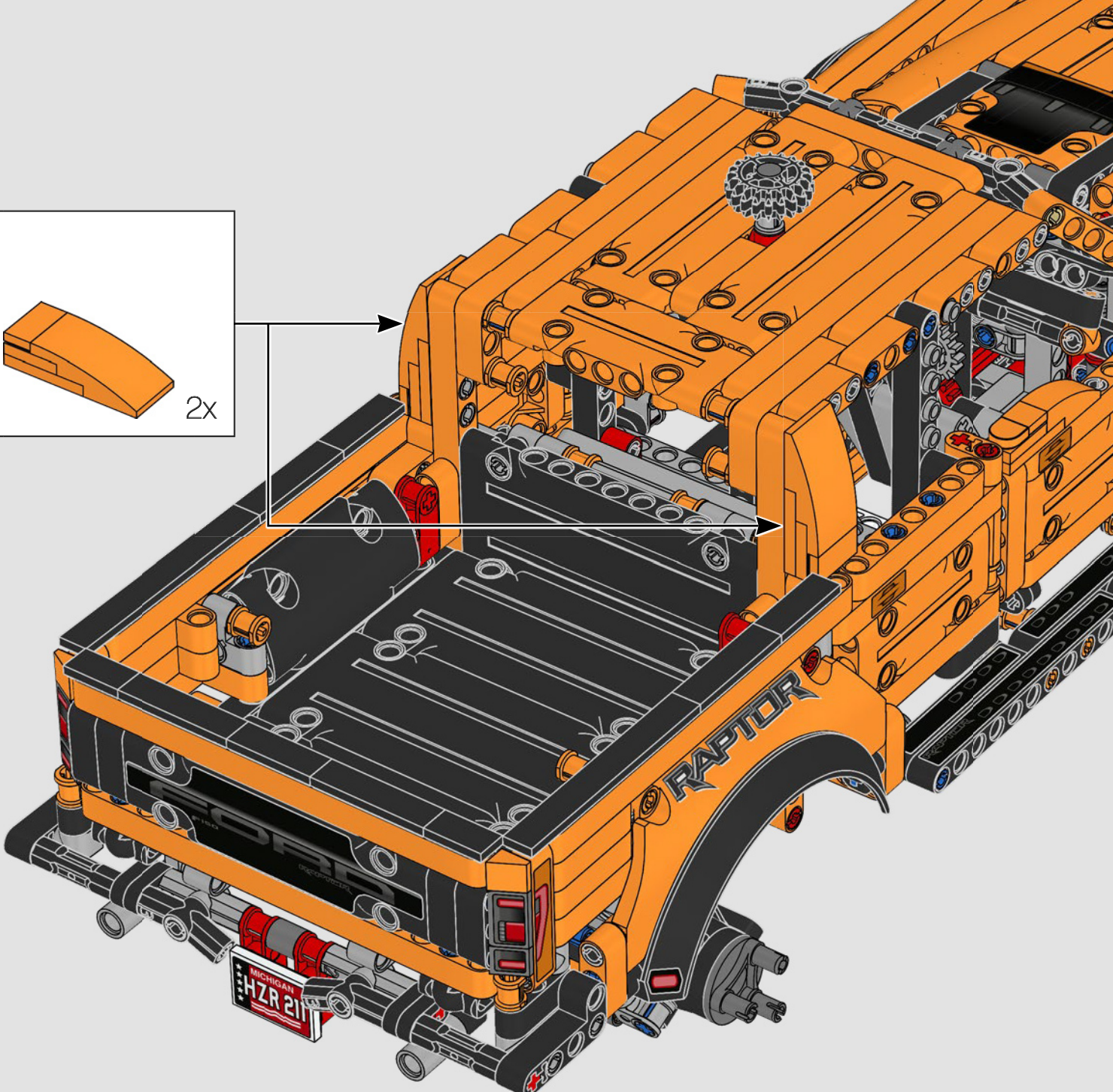
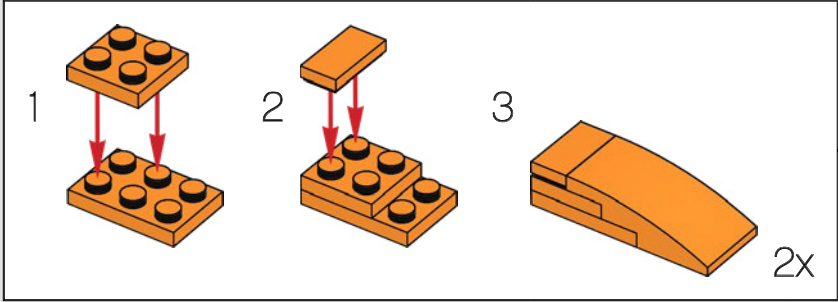


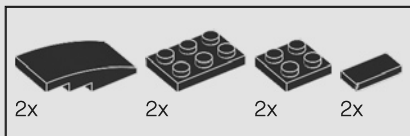
428



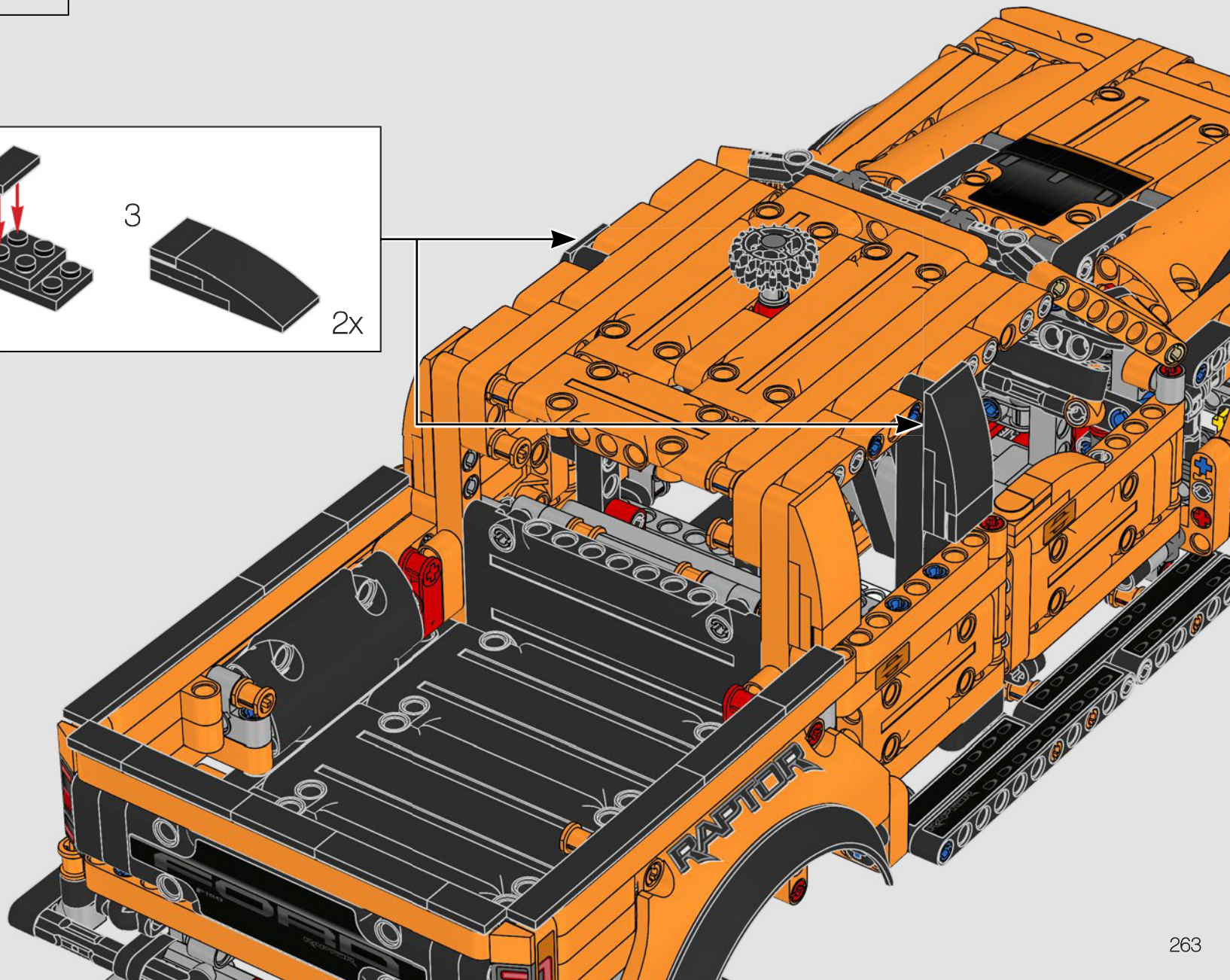
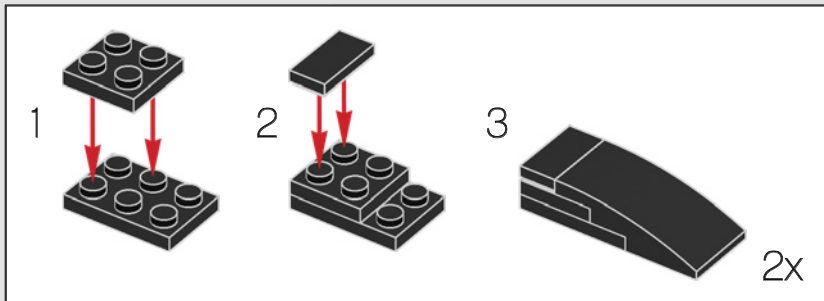


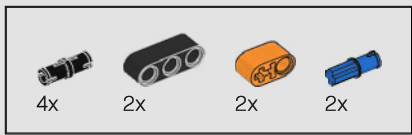
429



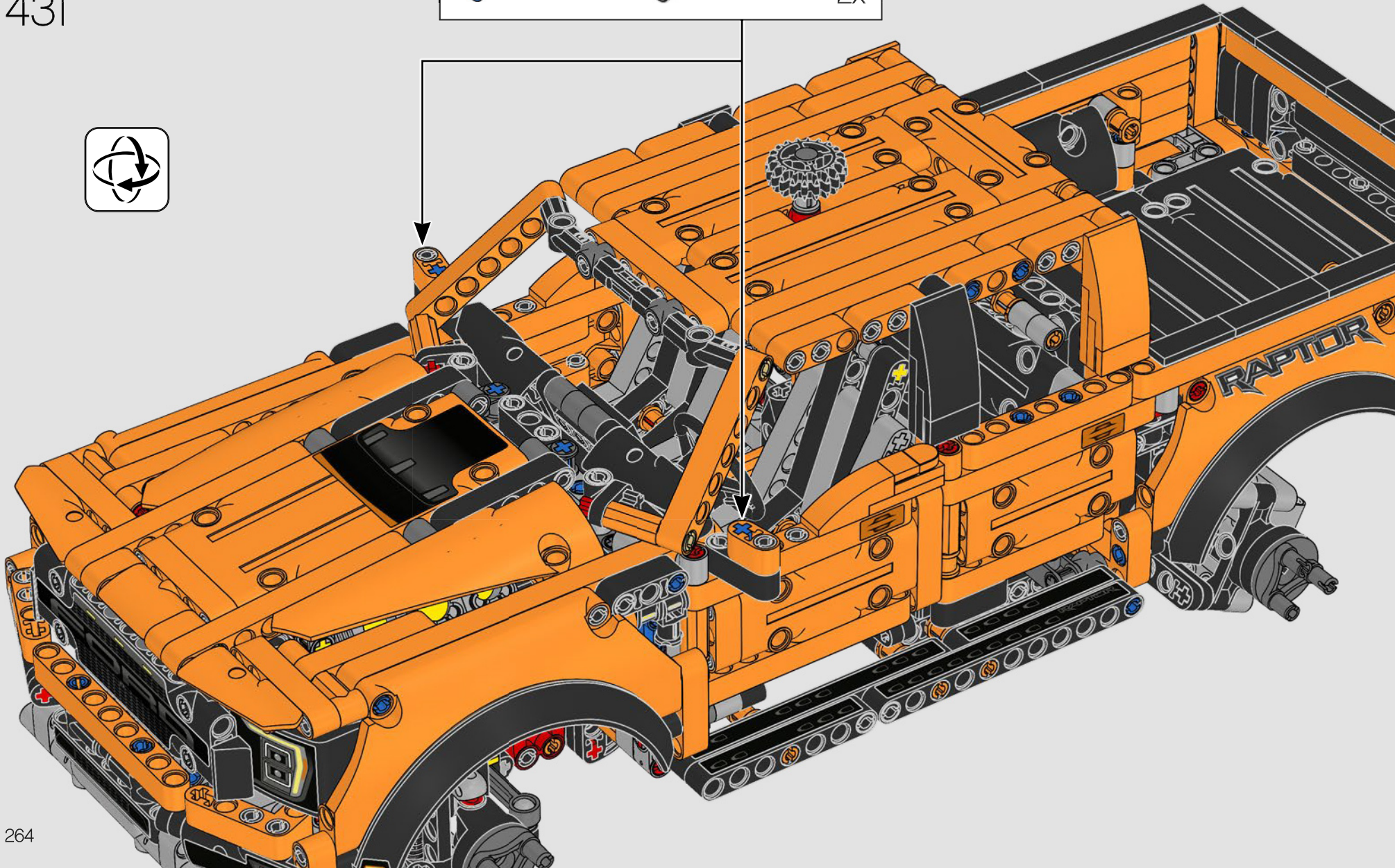
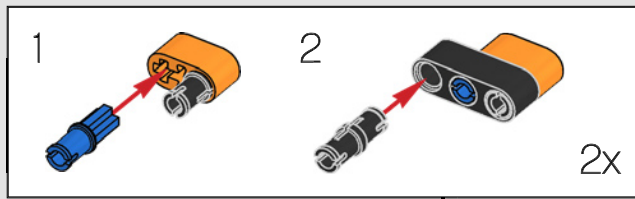


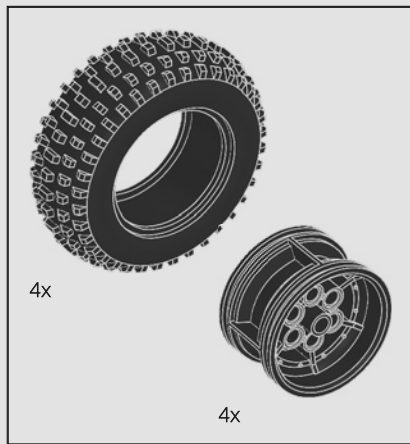
430



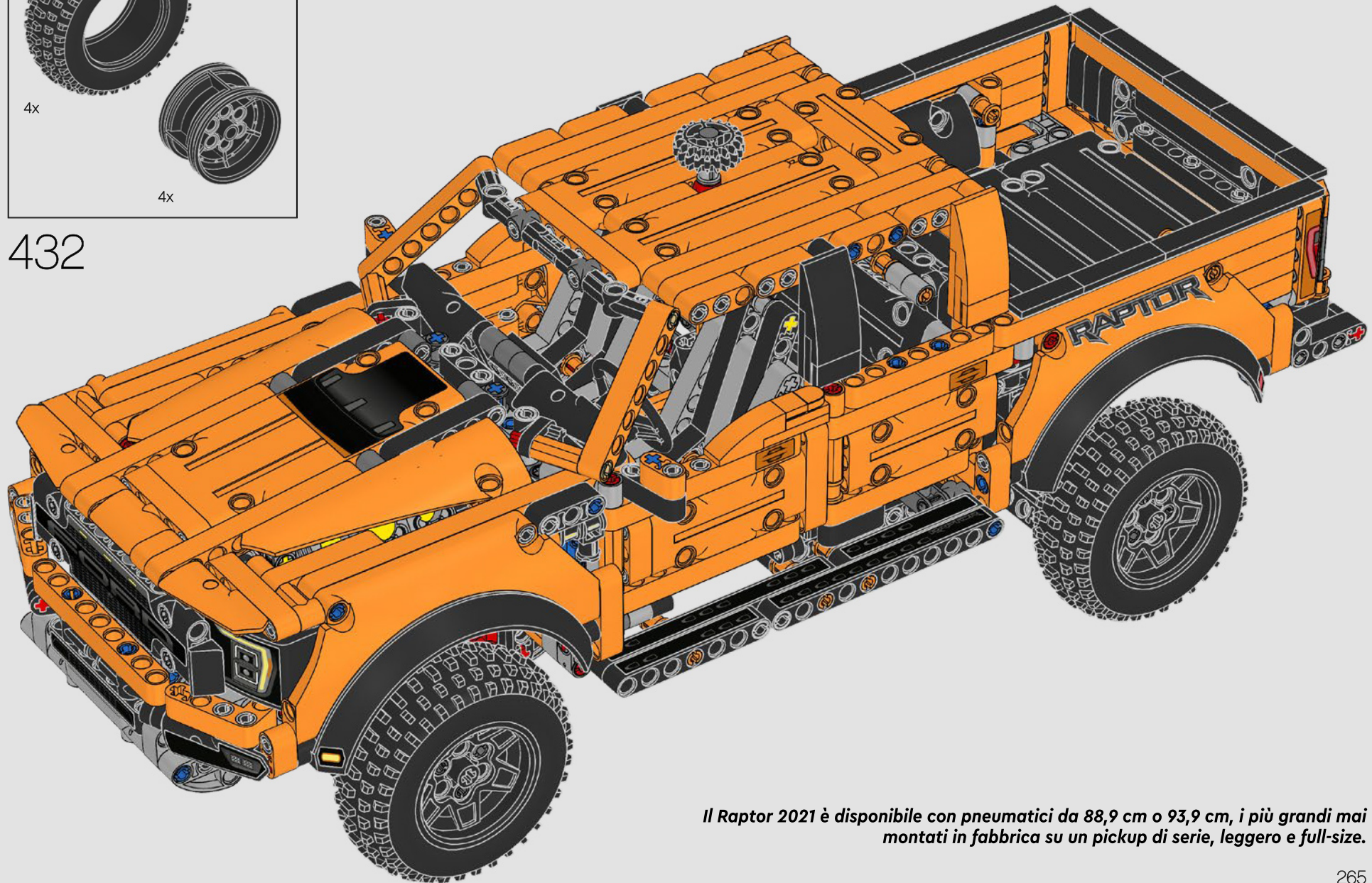


431





432



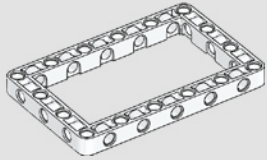
Il Raptor 2021 è disponibile con pneumatici da 88,9 cm o 93,9 cm, i più grandi mai montati in fabbrica su un pickup di serie, leggero e full-size.



2x
6292916



1x
6156667



1x
6247435



4x
4565452



2x
6013938



2x
6355727



4x
4666579



8x
6321305



1x
4666999



2x
6135494



2x
6159763

266



1x
6323573



10x
6360104



35x
4142865



4x
6167939



1x
6100930



6x
4173975



2x
6331864



18x
6273712



41x
6209519



3x
6130002



1x
6349634



1x
6130005



1x
6130005



2x
4286267



2x
4177431



2x
6319983



16x
6338428



2x
6316923



2x
4548180



239x
6279875



4x
6253260



2x
6331716



4x
306926



2x
6346535



2x
6331723



4x
6327548



1x
6162892



4x
6336619



4x
6327548



1x
6162892



1x
6162892



2x
302226



22x
6089119



6x
6261386



9x
4552347



11x
4142822



4x
6271869



15x
6362991



3x
6265644



9x
6286381



2x
4610948



3x
4558170



2x
6271358



4x
6352693



4x
6327548



1x
6162892



2x
302126



4x
6271825



2x
6172966



4x
243126



1x
6278412



4x
6327028



1x
6299938



2x
4647286



2x
4647286



2x
4647286



2x
4647286



2x
4142135



1x
6271358



2x
6268012



1x
6327430



6x
370526



7x
4495935



4x
6276858



2x
6150082



1x
370726



2x
416226



8x
6271152



1x
6016154



4x
6321710



7x
4542573



4x
6321710



4x
6321710



4x
6321710



4x
6321710



4x
6321710



4x
6321710



4x
6321710



4x
6321710

4x
6321710



3x
6330585



9x
6029578



1x
6214731



3x
6080356



4x
6358257



4x
6358257



4x
6358257



4x
6358257



4x
6358257



4x
6358257



4x
6358257



4x
6358257



4x
6358257



4x
6358257



4x
6358257



4x
6358257



4x
6358257



4x
6358257

4x
6358257

11

11

11

11

11

11

11

11

11

11

3x 6275844
 21x 6282142
 69x 4211483
 2x 4211375
 21x 6261375
 6x 4211880
 2x 6173127
 6x 4640536
 2x 6361459
 6x 6000018
 2x 6360043
 3x 6346487
 3x 6282158
 1x 6335279

6x 4234251
 6x 6313453
 24x 6271831
 4x 6331428
 4x 6247352
 11x 4211639
 16x 4211713
 16x 4211651
 2x 6055519
 1x 6257136
 4x 6279885

1x 6296843
 9x 6102449
 3x 4522934
 4x 4629802
 2x 6338588
 2x 6358258
 1x 4580014
 6x 6358259

9
 13
 13
 5
 5
 5
 9
 15

1x 6358253
 1x 6358255
 2x 4125278
 1x 6358254
 4x 6305545
 12x 6271832
 2x 6054529
 11x 6135086
 2x 6339023

6
 5
 5
 5
 9
 7

2x 6344851
 6x 6332584
 6x 6259825
 14x 6265128
 20x 6143028
 2x 4251969
 2x 6147047
 3x 6143014
 14x 6143015
 7x 6339024
 5x 6358256

2x 6332570
 53x 4206482
 2x 6331024
 6x 6279026
 128x 6299413
 2x 4558595
 2x 4504371
 1x 6352662
 1x 6340604
 2x 4177932
 2x 4188771
 2x 4159007
 43x 6347790
 17x 6102618

2x 6271167
 6x 4112203
 2x 4119474
 21x 6130007
 1x 6130009
 22x 6100030
 2x 4504378
 2x 4567887
 2x 6280395
 10x 6167281
 1x 6296844

7
 3
 7
 5,5

10x 6276984
 4x 4610378
 9x 6083620
 1x 4525184
 3x 4508553
 4x 4629920
 2x 6027566
 2x 6027565





FEEDBACK AND WIN



FEEDBACK AND WIN

Your feedback will help shape the future development of this product series.

Please visit:

FEEDBACK UND GEWINNEN

Dein Feedback trägt zur Weiterentwicklung dieser Produktreihe bei.

Geh auf:

COMMENTEZ ET GAGNEZ

Vos commentaires nous aideront à concevoir les futurs produits de cette gamme.

Rendez-vous sur :

COMENTA Y GANA

Tu opinión nos ayudará a dar forma al desarrollo de esta serie de productos en el futuro.

Visita:

反馈有奖

您的反馈将有助于我们在今后改进本系列产品。

请访问：

[LEGO.com/productfeedback](https://www.lego.com/productfeedback)

By completing, you will automatically enter a drawing to win a LEGO® set.

Terms & Conditions apply.

Durch Ausfüllen nimmst du automatisch an der Verlosung eines LEGO® Preises teil.

Es gelten die Teilnahmebedingungen.

En envoyant vos commentaires, vous serez automatiquement inscrit(e) à un tirage au sort qui vous permettra de remporter un prix LEGO®.

Offre soumise à conditions.

Al contestar, participarás automáticamente en el sorteo y podrás ganar un set LEGO®.

Sujeto a Términos y Condiciones.

完成我们的反馈调查，即可自动进入抽奖环节，赢取乐高®套装。

适用《条款和条件》。

LEGO and the LEGO logo are trademarks of the LEGO Group. ©2021 The LEGO Group.

Ford Trademarks and Trade Dress used under license to The LEGO Group of companies.

