



**BRICK
HEADZ**

40675

**STAR
WARS**



[LEGO.com/brickheadz](https://www.LEGO.com/brickheadz)



LEGO.com/sustainable-packaging



FR
DONNEZ
OU
RECYCLEZ

 OU  OU 

ASSOCIATION MAGASIN DÉCHÈTERIE

Adresses sur quefairedemesdechets.fr



STAR WARS™



Join the
**25th Anniversary at
LEGO.com/SW-25**

25 YEARS OF LEGO® STAR WARS™
25 JAHRE LEGO® STAR WARS™
25 ANS DE LEGO® STAR WARS™
25 ANNI DI LEGO® STAR WARS™
25 AÑOS DE LEGO® STAR WARS™
25 ANOS DE LEGO® STAR WARS™
乐高® 星球大战™ 25 周年
25 LAT LEGO® STAR WARS™

25 LET LEGO® STAR WARS™
25 ROKOV LEGO® STAR WARS™
25 ÉVNŸYI LEGO® STAR WARS™
25 DE ANI DE LEGO® STAR WARS™
25 ГОДИНИ LEGO® STAR WARS™
LEGO® STAR WARS™ 25 GADI
25 AASTAT LEGO® STAR WARS™
25 METAI LEGO® STAR WARS™

FEIERE MIT UNS DAS 25-JÄHRIGE JUBILÄUM AUF
LEGO.COM/SW-25
VENEZ CÉLÉBRER NOTRE 25^e ANNIVERSAIRE SUR
LEGO.COM/SW-25
FESTEGGIA CON NOI IL 25^o ANNIVERSARIO SU
LEGO.COM/SW-25
PARTICIPA EN EL 25 ANIVERSARIO EN
LEGO.COM/SW-25
JUNTE-SE AO 25.º ANIVERSÁRIO EM
LEGO.COM/SW-25

访问 LEGO.COM/SW-25, 参加 25 周年庆典
ŚWIĘTUJ Z NAMI 25. ROCZNICĘ NA STRONIE
LEGO.COM/SW-25

OSLAVTE S NÁMI 25. VÝROČÍ NA LEGO.COM/SW-25
OSLÁVTE S NAMI 25. VÝROČIE NA
LEGO.COM/SW-25

CSATLAKOZZ A 25. ÉVFORDULÓHOZ A
LEGO.COM/SW-25 OLDALON!

ALÁTURÁ-TE CELEI DE-A-25-A ANIVERSÁRI PE
LEGO.COM/SW-25

ПРИСЪЕДИНЕТЕ СЕ КЪМ 25ТАТА ГОДИШНИНА НА
LEGO.COM/SW-25

PIEVIENOJIES 25. JUBILEJAI VIETNĒ LEGO.COM/SW-25
LIITU 25.TH AASTAPÄEVAGA AADRESSIL
LEGO.COM/SW-25

ŠVĖSKIME 25-AJĄ SUKAKTĮ DRAUGE SVETAINĖJE
LEGO.COM/SW-25

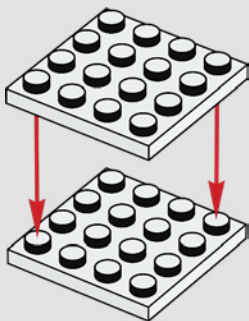






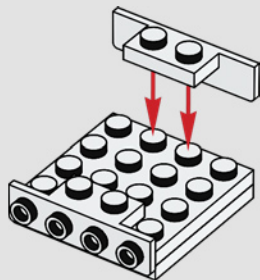
2x

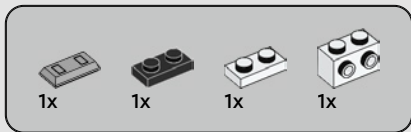
1



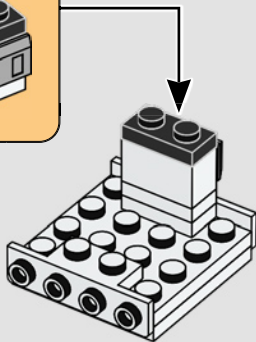
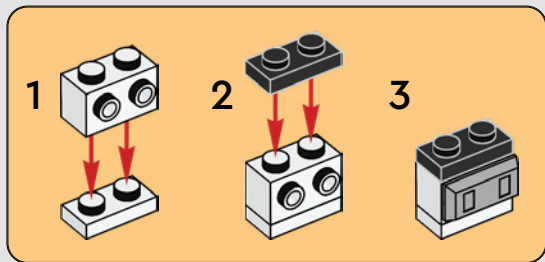
2x

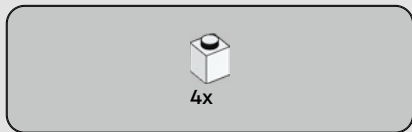
2



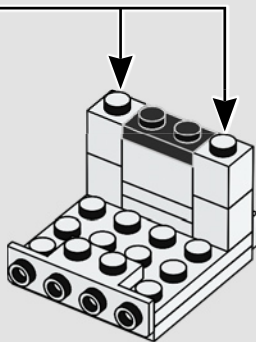
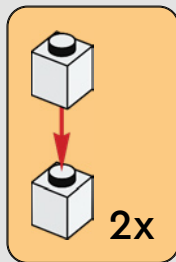


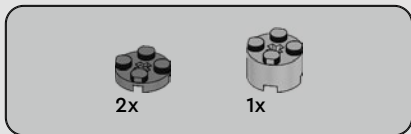
3



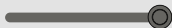
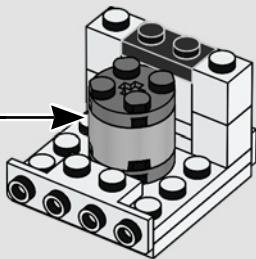
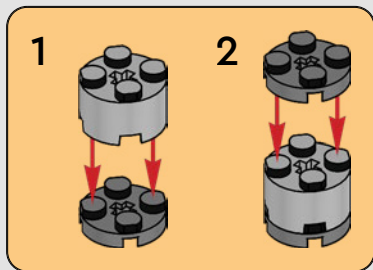


4





5



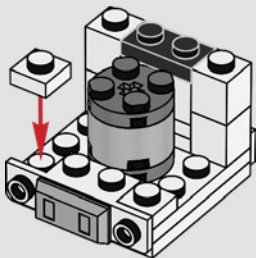


2x



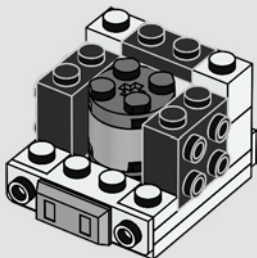
1x

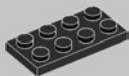
6



2x

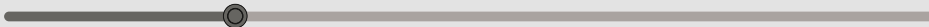
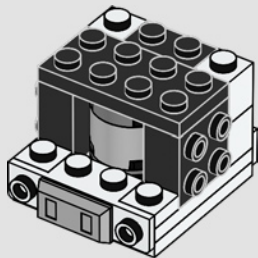
7

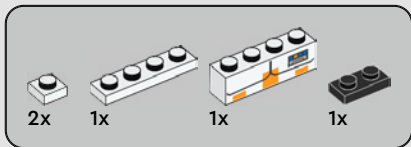




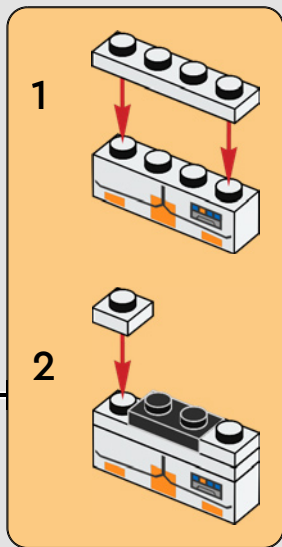
1x

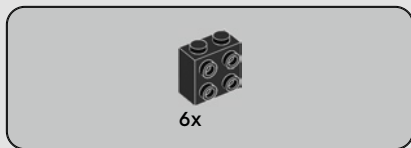
8



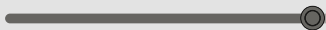
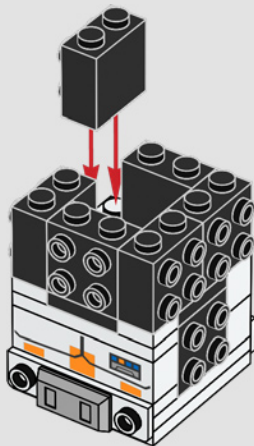


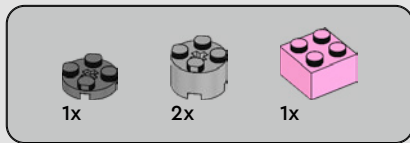
9



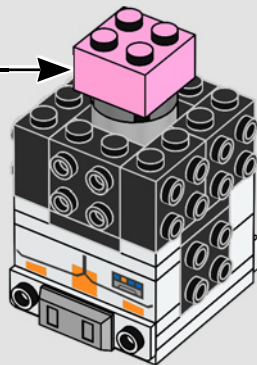
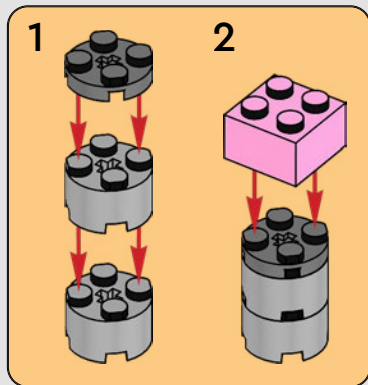


10





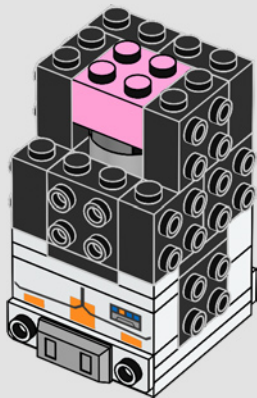
11





4x

12



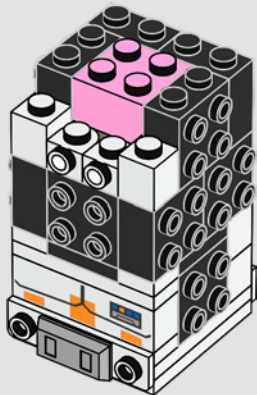


2x



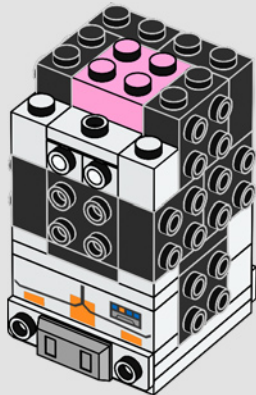
2x

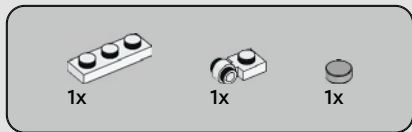
13



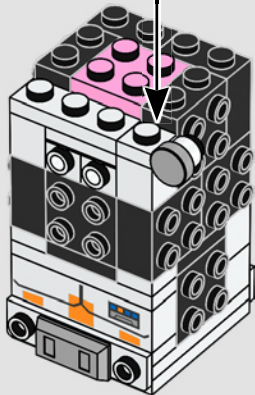
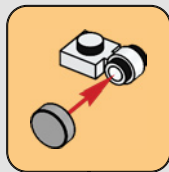
1x

14





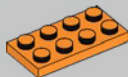
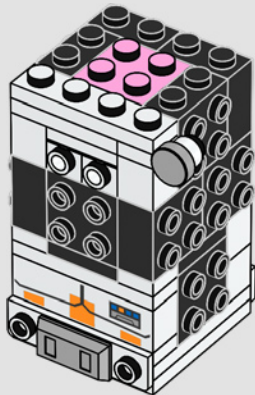
15





1x

16



1x

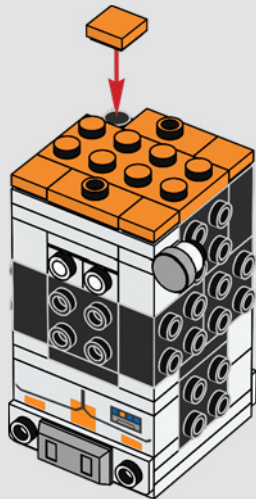


2x



4x

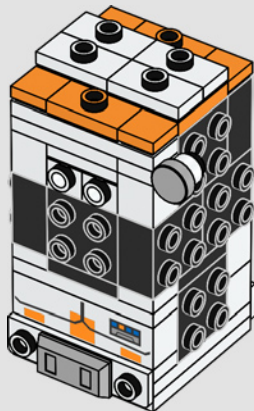
17



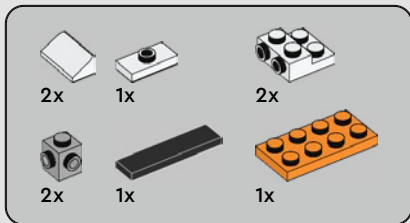


4x

18

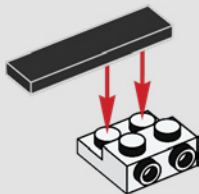




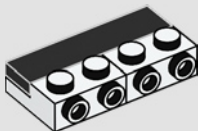


19

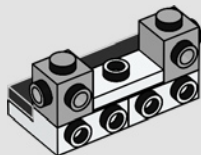
1

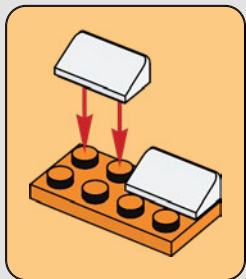


2

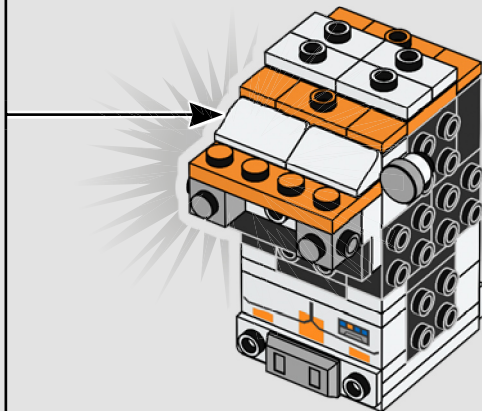
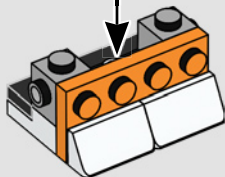


3





4



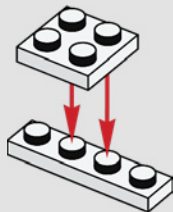


1x



1x

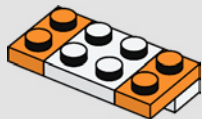
20





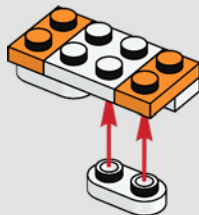
2x

21



2x

22





1x

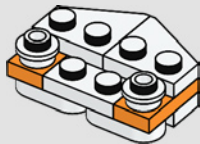


1x



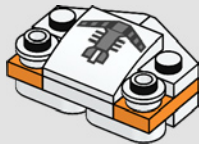
2x

23

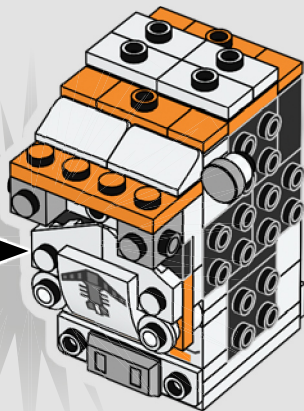


1x

24



25



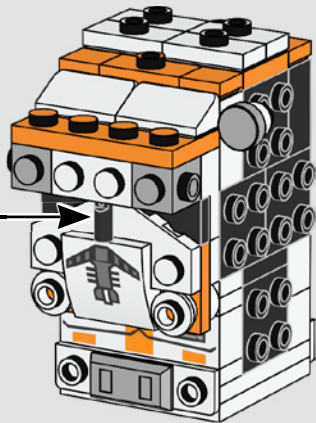
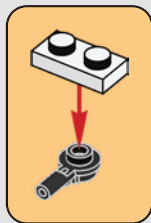


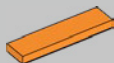
1x



1x

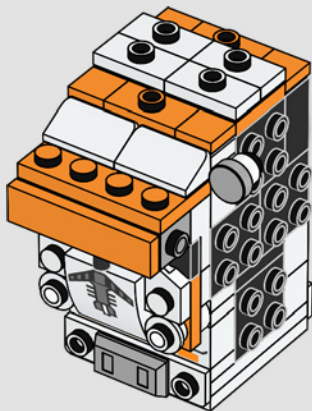
26





1x

27



1x

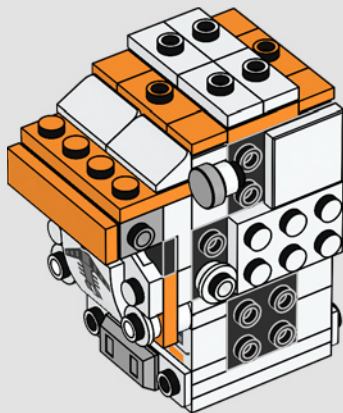


1x



1x

28





1x



1x

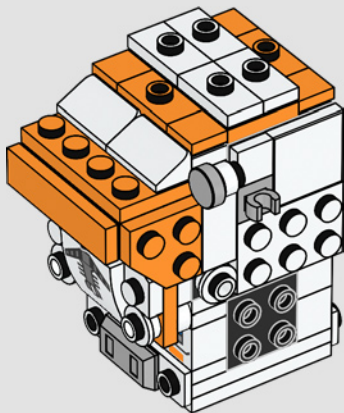


1x



1x

29





1x



1x

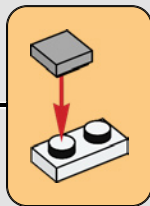
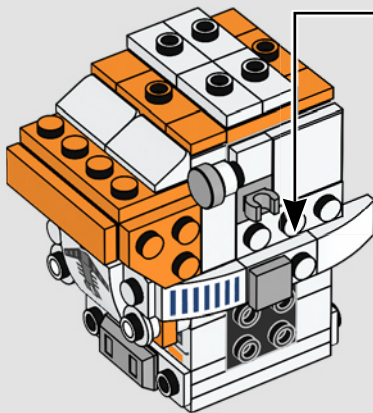


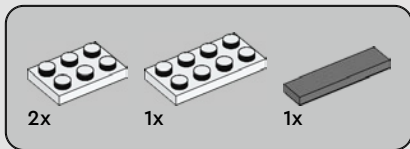
1x



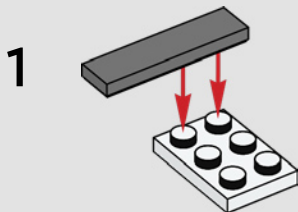
1x

30

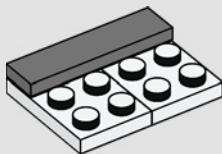




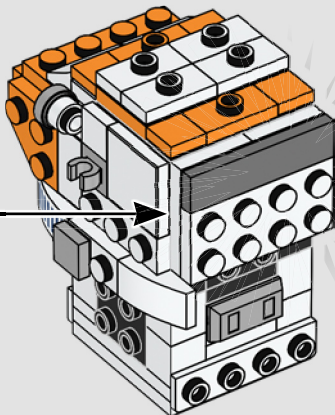
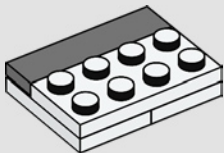
31

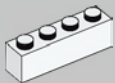


2



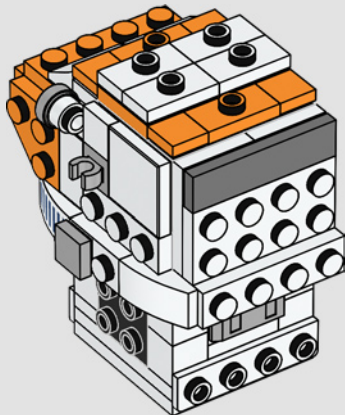
3

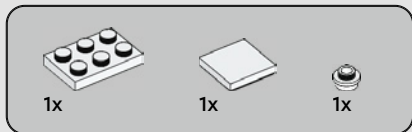




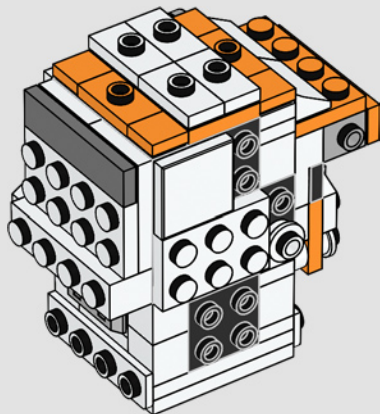
1x

32





33





1x

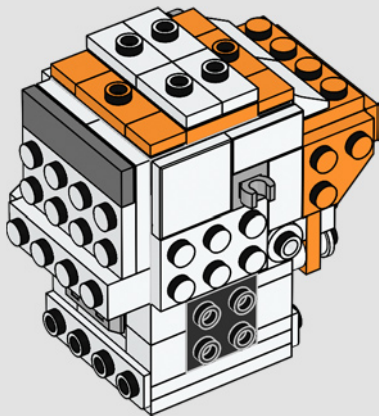


2x



1x

34



1x

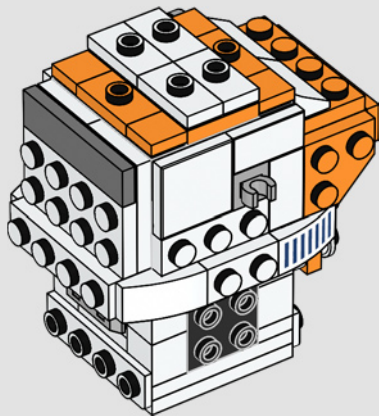


1x



1x

35



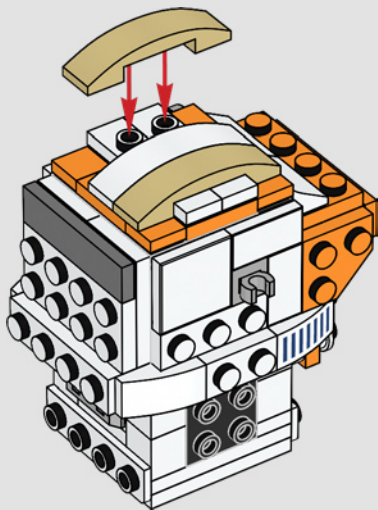


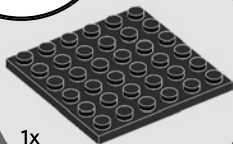
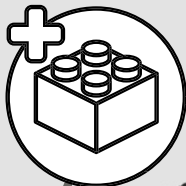
2x



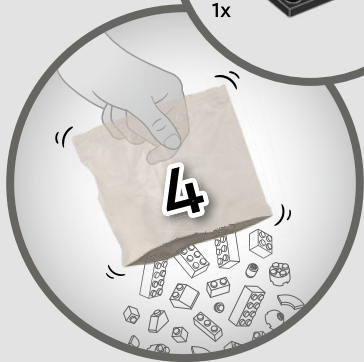
1x

36





1x



4

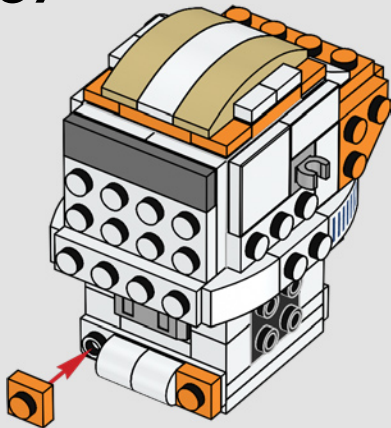


2x



2x

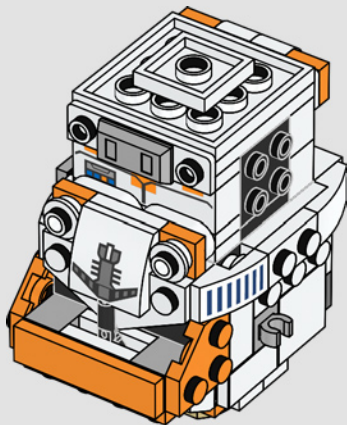
37





1x

38





2x



2x

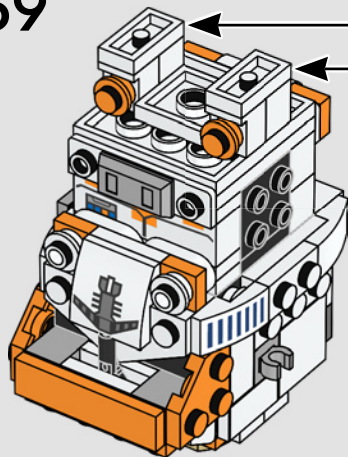


2x



2x

39



1



2



3



2x

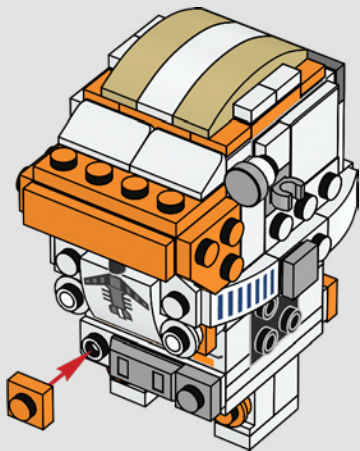


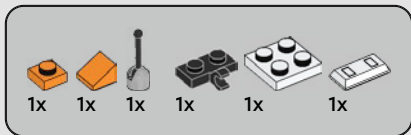
1x



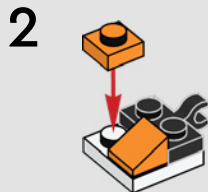
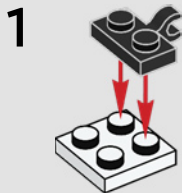
1x

40

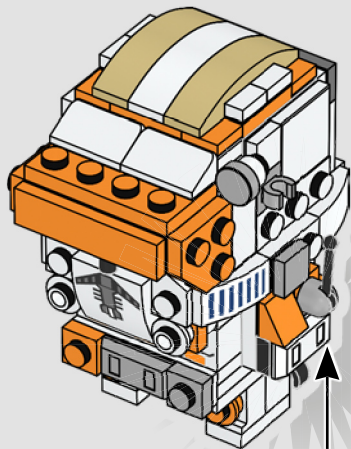
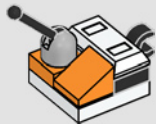




41



3





1x



1x



1x

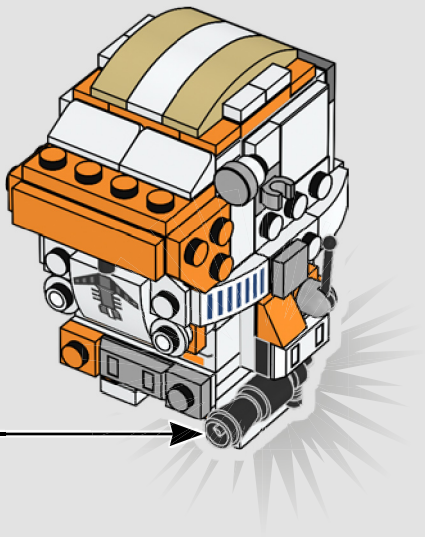
42

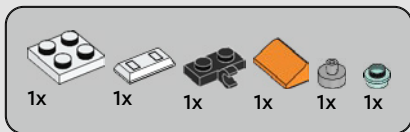
1



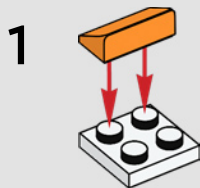
2







43



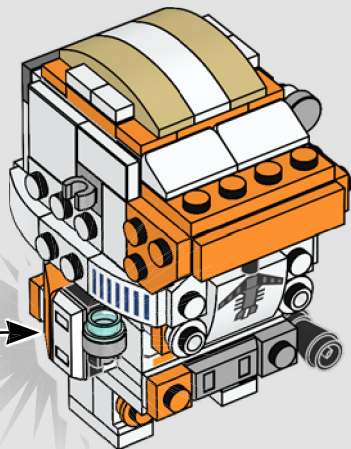
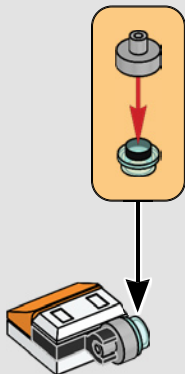
2



3



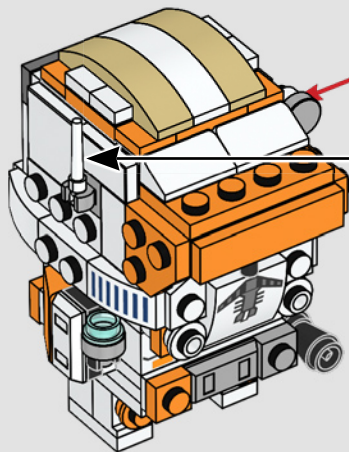
4

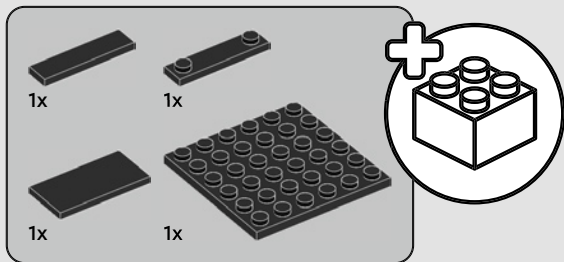




1x

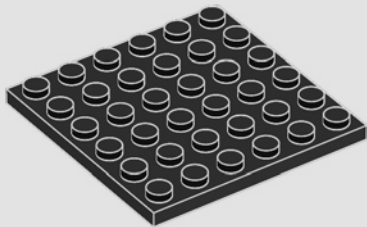
44



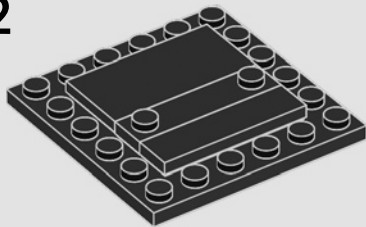


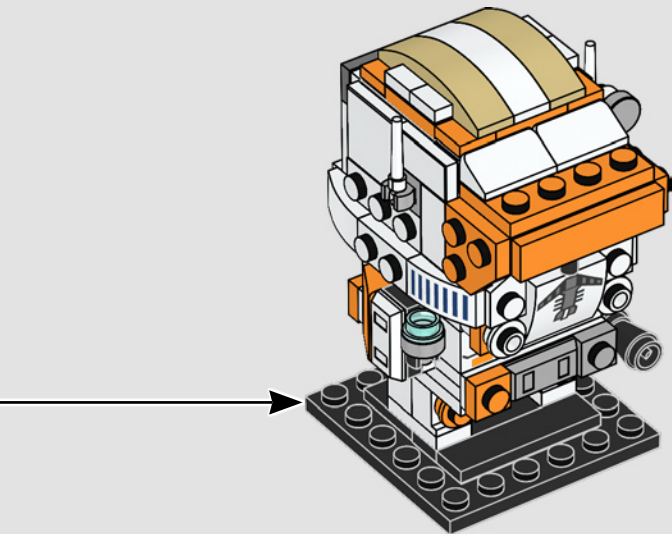
45

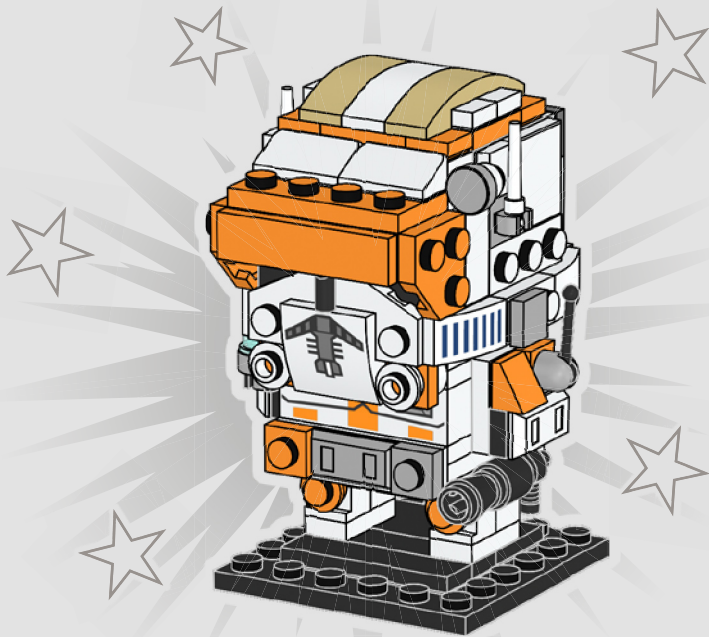
1



2









4x
6168642



2x
6446788



2x
407001



8x
300501



2x
6258135



1x
307001



4x
302401



1x
6281990



2x
6210272

50



1x
6270029



1x
6132203



1x
6132204



2x
4547489



2x
6210076



1x
6058177



6x
302301



6x
6051511



3x
306901



2x
6034044



2x
6485127



4x
302201



2x
306801



1x
6485126



2x
6469441



1x
362301



4x
302101



2x
6168618



1x
6485128



3x
371001



1x
301001



1x
6023806



1x
302001



2x
4243812



1x
4221775



1x
6284071



1x
6258831



1x
4211415



1x
4211399



2x
6308012



2x
6267495



3x
4211526



2x
6134378

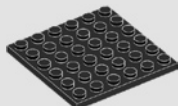

1x
6240225


1x
6254045


2x
243126


1x
302026


1x
4560182


1x
395826


1x
4537551


2x
6313116


2x
302326


1x
4529236


1x
306226


1x
6196548


12x
6275806


2x
4157103


1x
4504371


4x
4558595


4x
4524929


1x
6068996


2x
6092599


2x
4177932


2x
6218367


1x
4160593


2x
4158355


2x
4666611


3x
4211042


1x
4211053

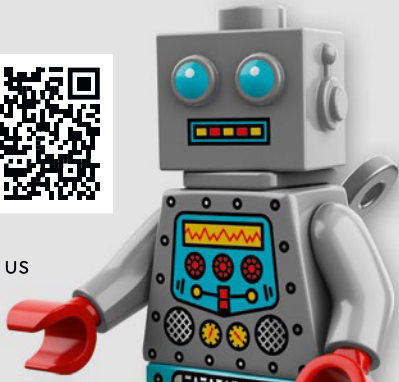

1x
4550359



 LEGO.com/service

YOU COULD

WIN



Scan this QR code or go to
LEGO.COM/PRODUCTFEEDBACK and give us
your short feedback about this LEGO® set
for a chance to win a cool LEGO prize.

Terms and Conditions apply*

EN: YOU COULD WIN. Terms and Conditions apply* **DE: Du könntest GEWINNEN.** Es gelten die Teilnahmebedingungen* **FR: Tu pourrais GAGNER.** Des conditions s'appliquent* **IT: Potresti VINCERE tu.** Termini e condizioni sono applicabili* **ES: Puedes GANAR.** Aplican términos y condiciones* **PT: Poderá GANHAR.** Aplicam-se termos e condições* **ZH: 轻松获奖.** 条款和条件适用* **PL: Szansa na WYGRANĄ.** Obowiązują warunki korzystania* **CS: Máte šanci VYHRÁT.** Platí všeobecné smluvní podmínky* **SK: Máte šancu VYHRÁT.** Platia všeobecné zmluvné podmienky* **HU: TE IS NYERHETSZ.** Felhasználási feltételek érvényesek* **RO: Ai putea CÂȘTIGA.** Se aplică termenii și condiții* **BG: Можете да СПЕЧЕЛИТЕ.** Има определени правила и условия* **LV: Tu vari LAIMĒT.** Ir spēkā noteikumi un nosacījumi.* **ET: Sul on võimalus VÕITA.** Kehtivad tingimused* **LT: Jūs galite LAIMĖTI.** Taikomos sąlygos*

*[LEGO.com/productfeedback-terms](https://www.lego.com/productfeedback-terms)

LEGO and the LEGO logo are trademarks of the LEGO Group. ©2024 The LEGO Group.