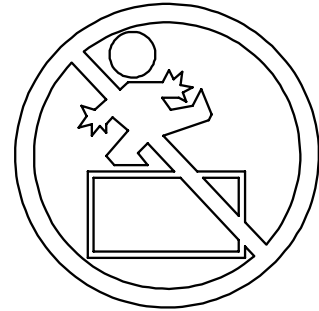


Build it High
Realiza construcciones de gran altura
Toujours plus haut
Fahren ohne Ende
Dwars door de stad
Fallo girare per la città
Rola em volta da cidade



Roll Around Town
A rodar por la ciudad
Roule en ville
Fahren ohne Ende
Dwars door de stad
Fallo girare per la città
Rola em volta da cidade

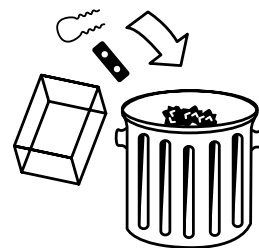


EN Please read these instructions carefully before first use and keep them for future reference. / ES Leer estas instrucciones cuidadosamente antes de la primera utilización y guardarlas para referencia futura. / FR Il est recommandé de lire attentivement ce feuillet avant la première utilisation et de le conserver pour référence future. / DE Die Gebrauchsanleitung bitte durchlesen und aufbewahren. / NL Wij raden u aan deze handleiding zorgvuldig te lezen en te bewaren voor eventuele raadpleging op een later tijdstip. / PT Leia as instruções antes do primeiro uso e guarde-as para futura referência.

EN Images shown are for inspiration purposes only and may require additional purchases. Color and size of the MAXI blocks shown may vary. / ES Las imágenes sirven solo como referencia y pueden ser necesarias otras compras. El color y el tamaño de los bloques MAXI que se muestran pueden variar. / FR Les images ne servent que de source d'inspiration seulement. Des achats supplémentaires peuvent être nécessaires. La couleur et les dimensions des blocs MAXI peuvent varier. / DE Die Abbildungen dienen lediglich als Anregungen. Eventuell sind zusätzliche Anschaffungen erforderlich. Farbe und Größe der gezeigten MAXI-Blocken weichen u.U. ab. / NL De afbeeldingen dienen alleen als inspiratie en kunnen extra aankopen vereisen. Kleur en grootte van de afgebeelde MAXI-blokken kunnen variëren. / IT Immagini a scopo illustrativo. Potrebbero essere necessari acquisti supplementari. Il colore e la grandezza dei MAXI blocchi mostrati possono variare. / PT As imagens servem unicamente para inspiração e podem necessitar de compras adicionais. A cor e o tamanho dos blocos MAXI mostrados podem variar.

Patent pending. /
 Patente en trámite. /
 Brevet en instance. /
 Patent angemeldet. /
 Patent aangevraagd /
 Brevetto in corso. /
 Patente pendente.

Adult assembly required before giving this toy to children. Care should be taken in the unpacking and assembly of this toy. / Este juguete debe ser montado por un adulto antes de entregarlo al niño. Desembalar y montar este juguete con mucho cuidado. / Un adulte devrait monter ce jouet avant de le remettre aux enfants. Veuillez porter une attention particulière lors du déballage et du montage de ce jouet. / Ein Erwachsener muss dieses Spielzeug zuerst zusammenbauen. Sehr vorsichtig auspacken und zusammenbauen. / Dit speelgoed moet door volwassenen in elkaar gezet worden alvorens het aan kinderen te geven. Uitpakken en in elkaar zetten moet met zorg geschieden. / Il montaggio deve essere eseguito da un adulto prima di dare questo giocattolo ad un bambino. Prestare attenzione mentre si toglie dall'imballaggio e durante il montaggio di questo giocattolo. / A montagem deveser feita por um adulto antes de dar este brinquedo a crianças. Deverá ser desembalado e montado com cuidado.



MEGA
 © 2012, MEGA Brands Inc.
 ® and ™ denote trademarks of MEGA Brands Inc.
 Printed in China AD078601



MEGA
 BLOKS

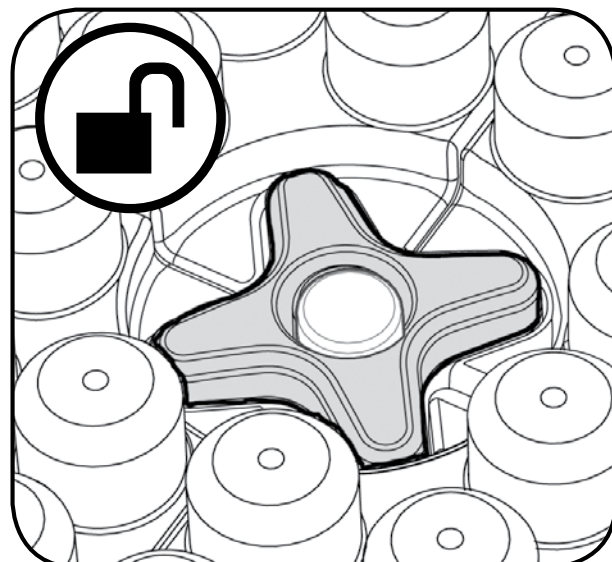
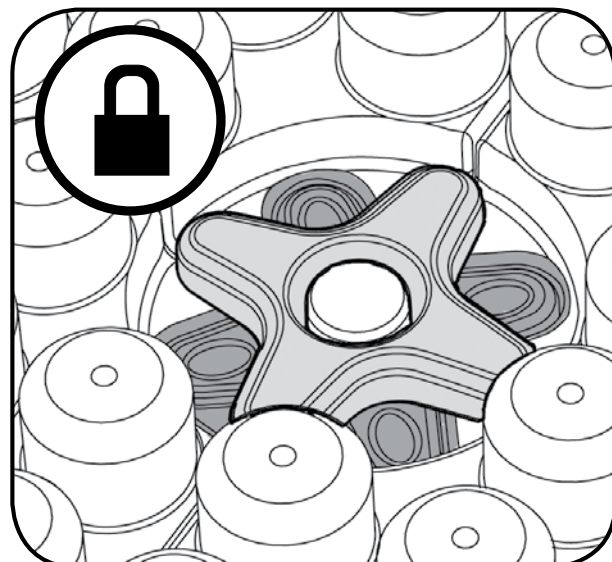
CAT[®]



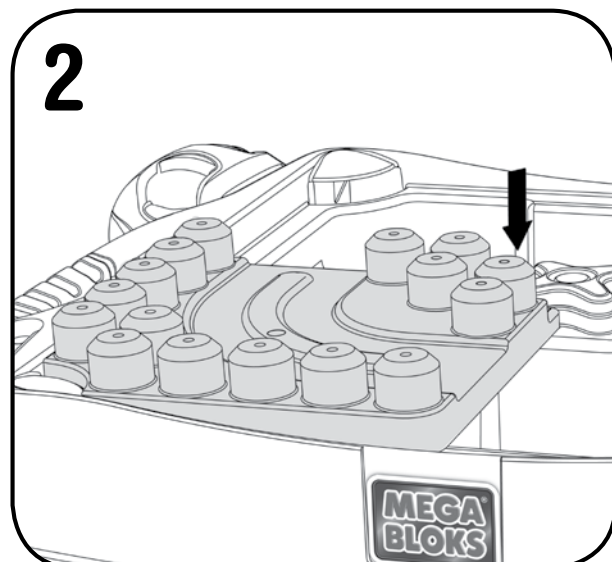
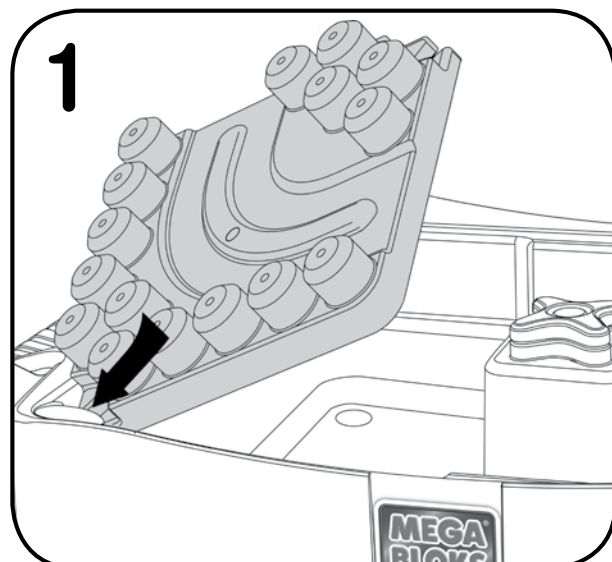
Cat[®] Ultimate Construction Site • Table chantier de construction Cat[®] • Mesa de Construcción Cat[®] • 7860 Cat[®] die ultimative Baustelle • De geweldige Cat[®] • bouwplaats Tavolino cantiere Cat[®] • Canteiro de obras primordial do Cat[®]

Lock & unlock/Traba & destraba/Bloque et débloque/Sperren & Öffnen/Sluiten en open maken/
Blocca e sblocca/Bloqueia e desbloqueia

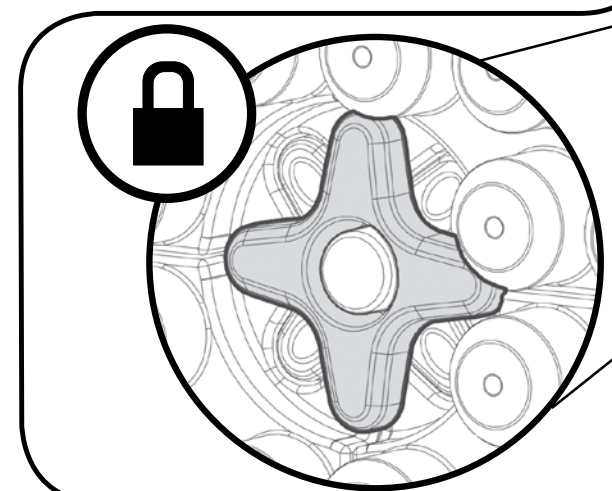
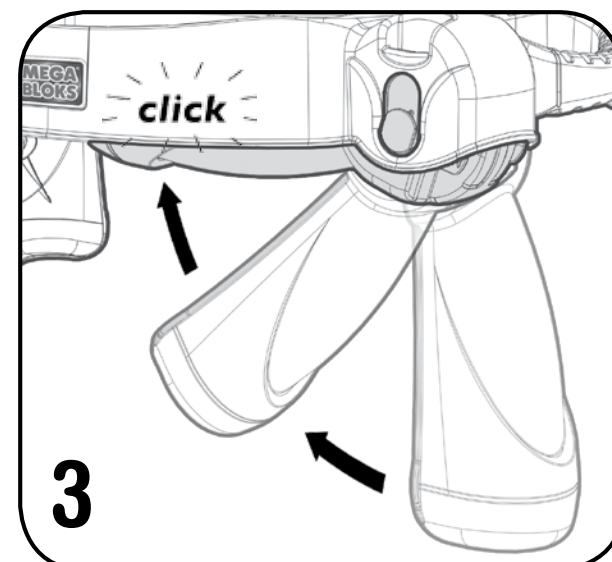
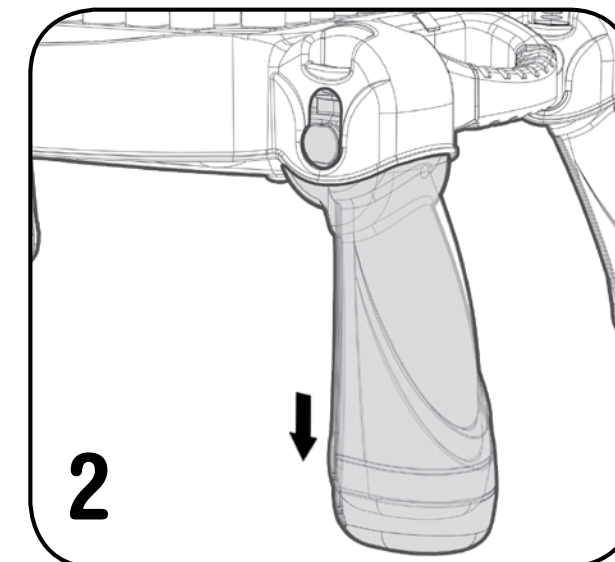
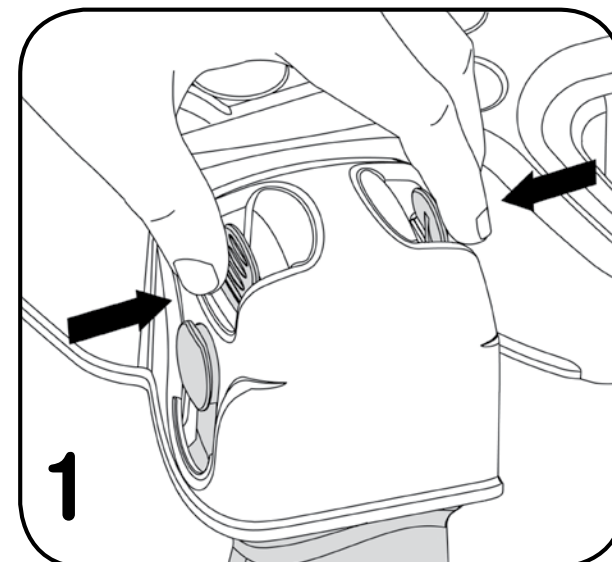
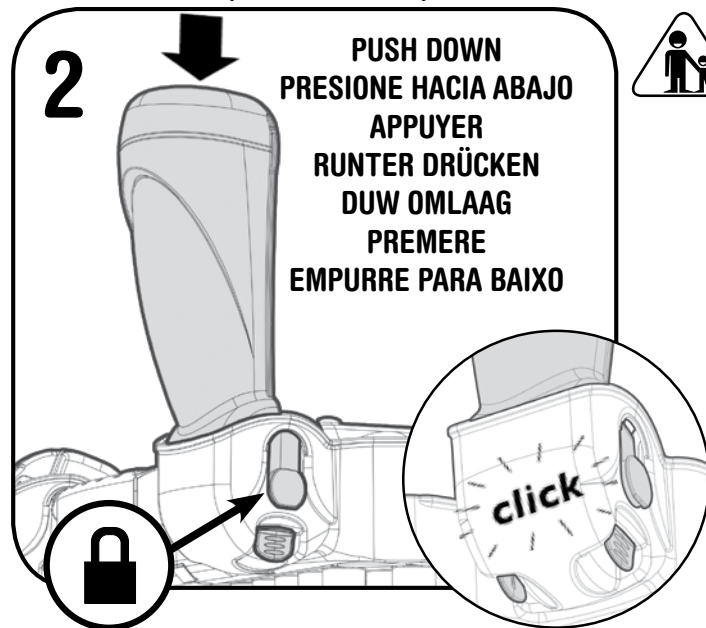
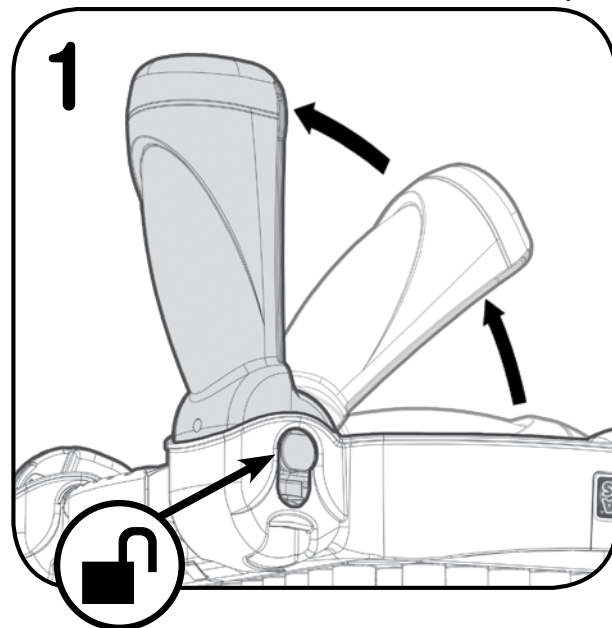
Fold & go/Pliégalo & listo/Plie et c'est parti/Falten & Los/Vouwen en beginnen!
Chiudi e vai/Dobra e parte



Place plates/Placas en obra/Place les plaques/Platten platzieren/breng de platen aan/
Piazza i pezzi/Coloca os pratos



Open & click/Abrir & hacer clic/Ouvre et clique/Öffnen & Klicken/Open en klik/Apri e clicca/Abre e clica



* Adult assistance may be required. / Puede ser necesaria la ayuda de un adulto. / L'assistance d'un adulte peut être requise. / Hilfe eines Erwachsenen kann erforderlich sein. / De hulp van een volwassene kan nodig zijn. / L'assistenza di un adulto può essere necessaria. / Assistência por um adulto poderá ser necessária.



MEGABRANDS.COM