

MEGA
BLOKS

HALO



SUPER POSEABLE
MICRO ACTION FIGURES
FIGURAS PEQUEÑAS DE
MÚLTIPLES POSICIONES
FIGURINES D'ACTION
SUPER ARTICULÉES



1X

NMPD OFFICER



1X

COVENANT BRUTE CHIEFTAIN

97452

Police Cruiser Standoff • Vehículo policial de enfrentamiento • Confrontation avec le Police Cruiser
Polizei-Cruiser Konfrontation • Politie-Cruiser confrontatie • Confronto con l'Auto Cruiser della Polizia • Confronto com o Cruiser da Polícia

INTERCHANGEABLE ARMOR SYSTEM

SISTEMA DE ARMADURA INTERCAMBIABLE
SYSTÈME D'ARMURE INTERCHANGEABLE



Austauschbare Panzerungssystem
Verwisselbaar Wapenrustingsysteem
Sistema di armatura intercambiabile
Sistema de Armadura Intercambiável



NMPD OFFICER

Oficial del NMPD
Officier du NMPD
NMPD-Offizier
NMPD-officier
Agente NMPD
Oficial do NMPD



COVENANT BRUTE CHIEFTAIN

Chieftain Covenant Brute
Chef des Brutes du Covenant
Covenant Brute Chieftain
Brute Chieftain de Covenant
Brute Chieftain Covenant


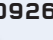


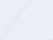



MEGA BLOKS HALO



- 1x  MA17003F
- 10x  MA03328AKQ
- 1x  AM74300X
- 1x  AM74299X
- 1x  AM17018X
- 1x  AM17018HJ
- 2x  MA15258AKQ
- 4x  MA07629AKQ
- 1x  AM02767F
- 2x  AM18287F
- 2x  AM022501AMD
- 11x  MA022501ALG
- 10x  MA09393AKQ

- 2x  AM17132AKQ
- 2x  AM16843F
- 2x  AM72002AKQ
- 2x  AM16972F
- 2x  AM18269AKQ
- 4x  MA04429AKQ
- 9x  AM18014AKQ
- 8x  MA15484AKQ
- 1x  MA03773ALG
- 5x  MA03773AKQ
- 1x  AM02768F

- 2x  MA09268F
- 1x  MA09267F
- 6x  MA18223ALG
- 1x  MA18665ALG
- 1x  MA18666ALG
- 2x  AM18665X
- 3x  AM18666X
- 1x  AM18665HJ
- 4x  AM17788AKQ
- 1x  AM16999F

- 2x  MA17153AKQ
- 1x  MA09023AKQ
- 2x  AM07230AKQ
- 1x  AM18742ALG
- 1x  AM18741ALG
- 2x  AM04321AKQ
- 2x  AS9745202
- 2x  AS9745203
- 2x  AM16653ALG

- 2x  AM74399AKQ
- 2x  AM74398AKQ
- 2x  AM19012AKQ
- 4x  MA18671AGV
- 1x  AM18224AKQ
- 1x  AM18225AKQ
- 1x  AM74064ALG
- 1x  AM74065ALG
- 4x  AM18658ALG

- 1x  AM17049F
- 10x  MA09593F
- 11x  MA09493F
- 1x  AM17398AKQ
- 1x  AM19014AKQ
- 1x  AM19013AKQ
- 2x  AM16331ALG
- 9x  MA09292AKQ

- 1x  AM72010AKQ
- 1x  AM72011AKQ
- 12x  MA1480AKQ
- 1x  AM03771AKQ
- 1x  AM03770AKQ
- 3x  AM17400AKQ
- 1x  AM75730AMD
- 1x  AM17394F

1x
AM17035MM



1x
AM19980AGV



1x
AM16700MM



1x
AM74941MM



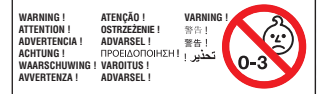
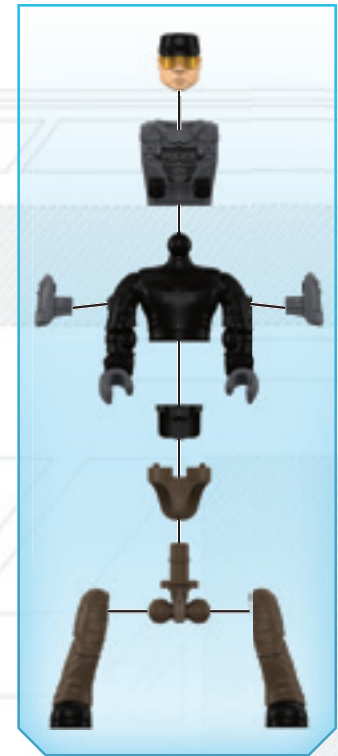
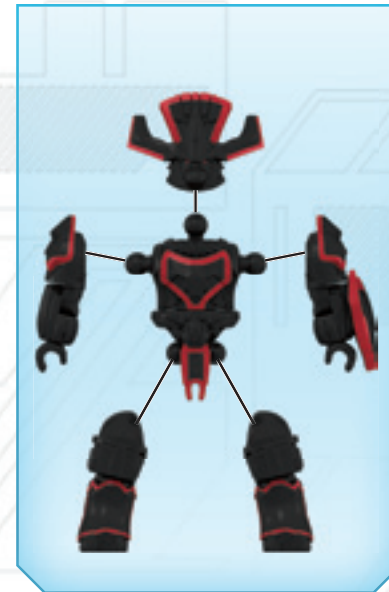
1x
FIG9745201



1x
AS9745201



1x
L974521



- EN Please read these instructions carefully before first use and keep them for future reference.
- FR Il est recommandé de lire attentivement ce feuillet avant la première utilisation et de le conserver pour référence future.
- ES Leer estas instrucciones cuidadosamente antes de la primera utilización y guardarlas para referencia futura.
- DE Die Gebrauchsanleitung bitte durchlesen und aufbewahren.
- NL Wij raden u aan deze handleiding zorgvuldig te lezen en te bewaren voor eventuele raadpleging op een later tijdstip.
- IT Leggere le istruzioni prima di cominciare ad usare il gioco e conservarle per referenze future.
- PT Leia as instruções antes do primeiro uso e guarde-as para futura referência.
- PL Proszę uważnie przeczytać instrukcję obsługi przed pierwszym użyciem, a następnie zachować ją na przyszłość.
- DA Vær venlig at læse disse instruktioner omhyggeligt inden ibrugtagning og opbevar dem til fremtidigt brug.
- EL Διαβάστε αυτές τις οδηγίες προσεκτικά πριν χρησιμοποιήσετε το προϊόν για πρώτη φορά και φυλάξτε τις για μελλοντική αναφορά.
- FI Lue nämä ohjeet huolellisesti ennen ensimmäistä käyttöä ja säilytä ne myöhempää tarvetta varten.
- NO Les disse instruksjonene nøye før første gangs bruk, og ta vare på dem for fremtidige oppslag.
- SV Läs noggrant igenom dessa instruktioner innan du använder produkten för första gången och spara dem för ev. framtida frågor.
- JA 初めてご使用になる前に、この説明書をよくお読みください。また、本書は将来いつでも参照できるように保管してください。
- ZH 请在初次使用前仔细阅读这些指示，并保留它们以便未来参考。
- AR يرجى قراءة هذه التعليمات بدقة قبل البدء بالاستعمال والاحتفاظ بها كمرجع للمستقبل.

EN ⚠ WARNING :
CHOKING HAZARD. - Small parts.
Not for children under 3 years.

FR ⚠ ATTENTION :
DANGER D'ÉTOUFFEMENT. - Présence de petits éléments.
Ne convient pas aux enfants de moins de 3 ans.

ES ⚠ ADVERTENCIA :
RIESGO DE ASFIXIA. - Contiene piezas pequeñas.
No recomendado para niños menores de 3 años.

DE ⚠ ACHTUNG :
ERSTICKUNGSGEFAHR. - Enthält kleine Teile.
Nicht für Kinder unter 3 Jahren geeignet.

NL ⚠ WAARSCHUWING :
VERSTIKKINGSGEVAAR. - Bevat kleine onderdelen.
Niet geschikt voor kinderen onder de 3 jaar.

FI ⚠ AVVERTENZA :
PERICOLO DI SOFFOCAMENTO. - Contiene piccole parti.
Non indicato per bambini sotto i 3 anni.

PT ⚠ ATENÇÃO :
PERIGO DE ASFIXIA. - Contém peças pequenas.
Não é concebido para crianças de menos de 3 anos.

PL ⚠ OSTRZEŻENIE :
ZAGROŻENIE ZADŁAWIENIEM. - Małe elementy.
Nie nadaje się dla dzieci poniżej 3 lat.

DA ⚠ ADVARSEL :
FARE FOR KVÆLNING. - Indeholder smådele.
Ikke til børn under 3 år.

EL ⚠ ΠΡΟΕΙΔΟΠΟΙΗΣΗ :
ΚΙΝΔΥΝΟΣ ΠΝΙΓΜΟΥ. - Περιέχει μικρά αντικείμενα
Όχι για παιδιά κάτω των 3 ετών.

FI ⚠ VAROITUS :
TUKEHTUMISVAARA. - Sisältää pieniä osia.
Ei alle 3-vuotiaalle lapsille.

NO ⚠ ADVARSEL :
KVELNINGSFARE. - Inneholder små deler.
Kun for barn over 3 år.

SV ⚠ VARNING :
KVÄVNINGSRISK. - Innehåller små delar.
Inte för barn under 3 år.

JA ⚠ 警告：
のどにつまる危険 小さな部品が含まれています
3歳以下の子供には与えないで下さい。

ZH ⚠ 警告：
噎住危險。包含有小部件
不适合3岁以下的小孩玩。

AR ⚠ تحذير :
خطر الاختناق - قطع صغيرة.
غير صالحة للأطفال أقل من 3 سنوات.



© 2014 MICROSOFT CORPORATION. ALL RIGHTS RESERVED.
MICROSOFT, 343 INDUSTRIES, THE 343 INDUSTRIES LOGO,
HALO, THE HALO LOGO, XBOX, XBOX 360, AND THE XBOX LOGOS,
ARE TRADEMARKS OF THE MICROSOFT GROUP OF COMPANIES.

4

6x

5

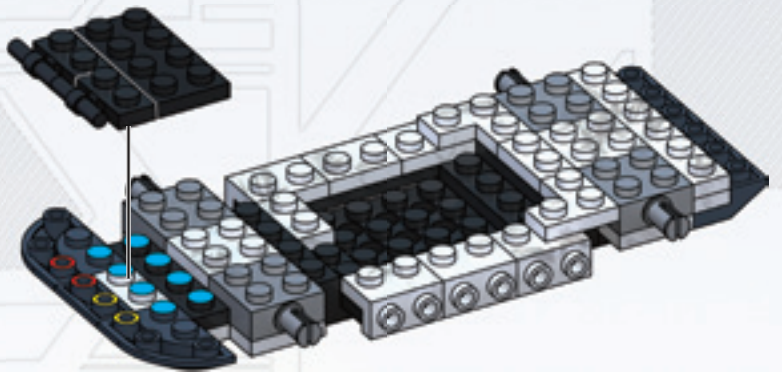
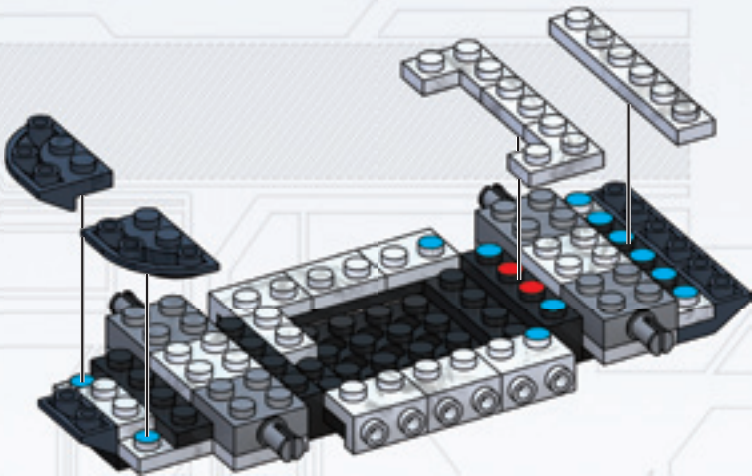
2x 4x

6

1x 2x 1x 1x 1x

7

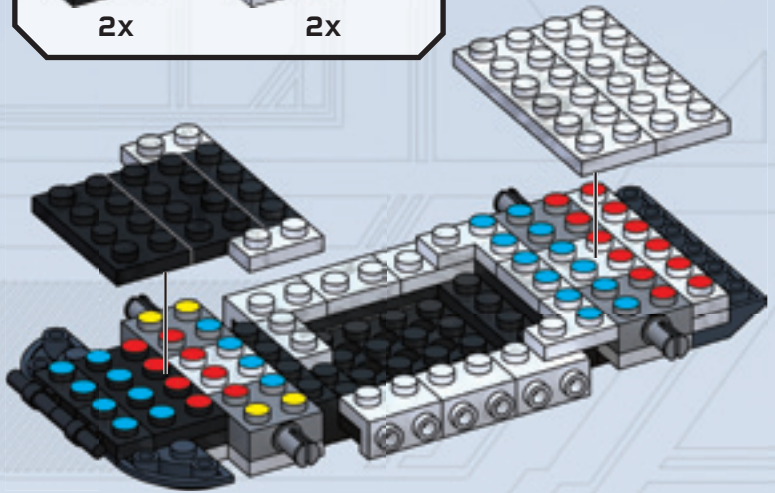
2x 1x



8

2x 1x

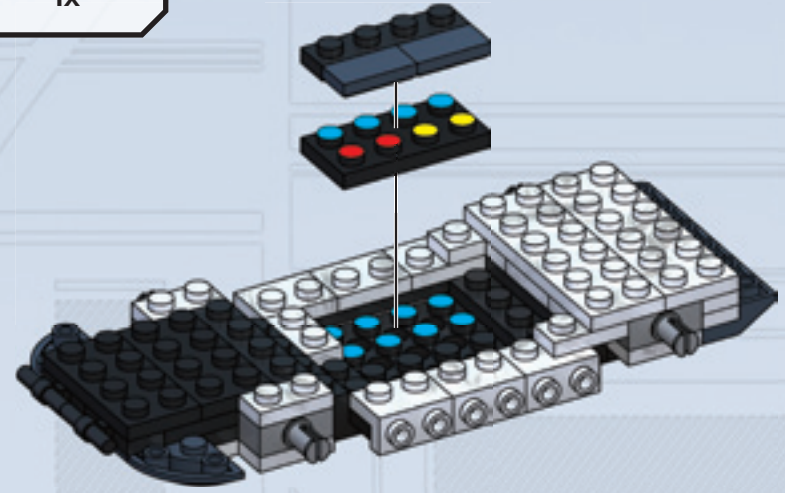
2x 2x



9

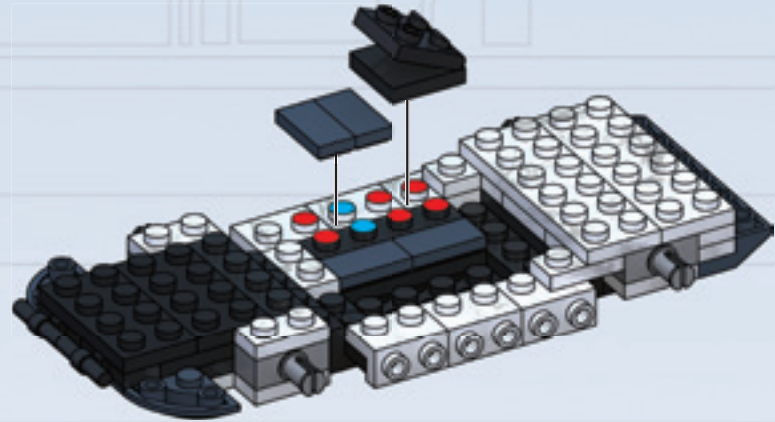
2x

1x 1x



10

2x 1x 1x

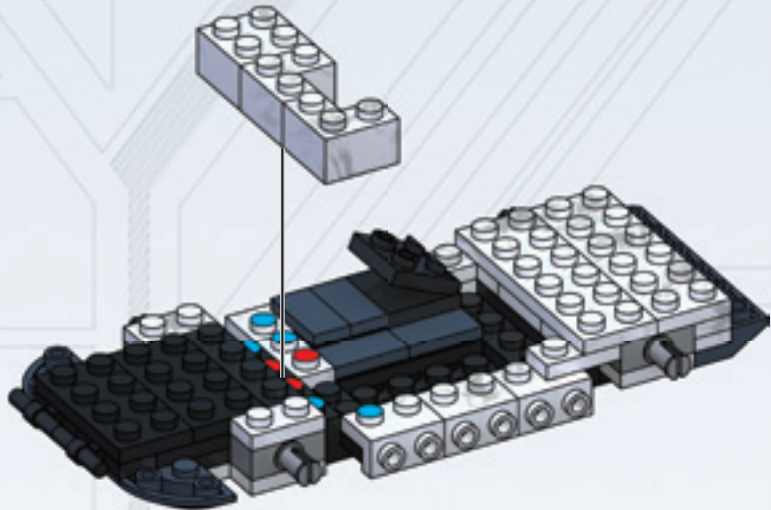


11



2x

1x



12

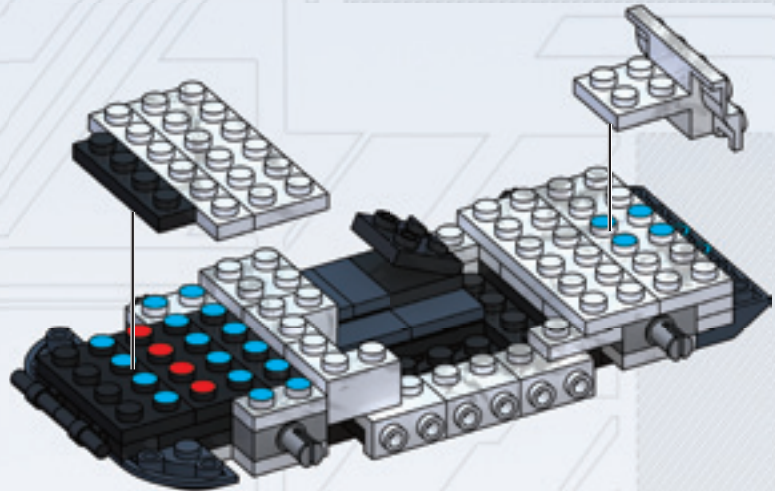


1x

1x

1x

1x



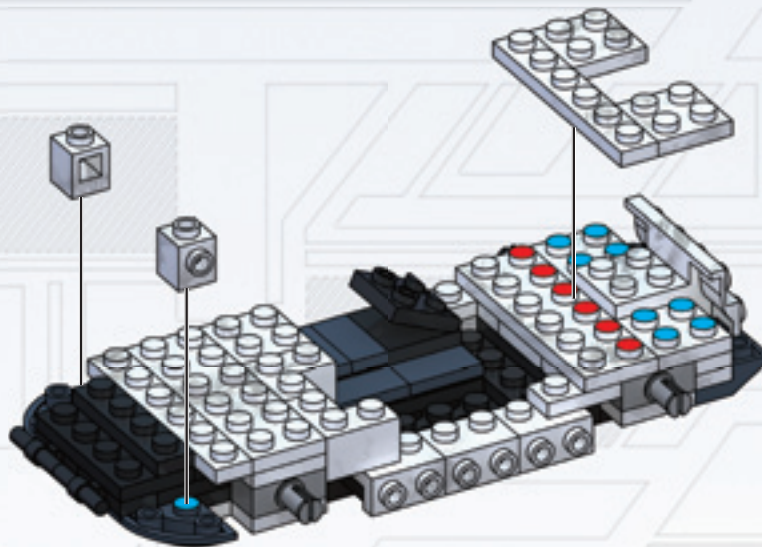
13



2x

2x

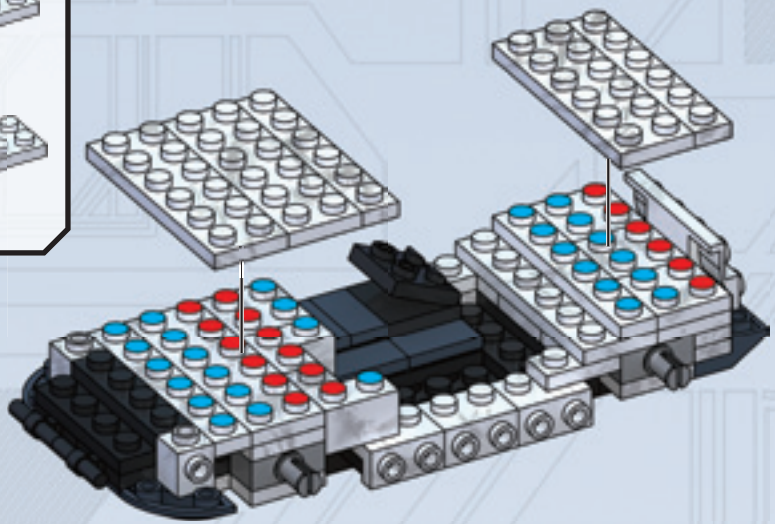
1x



14



2x
3x

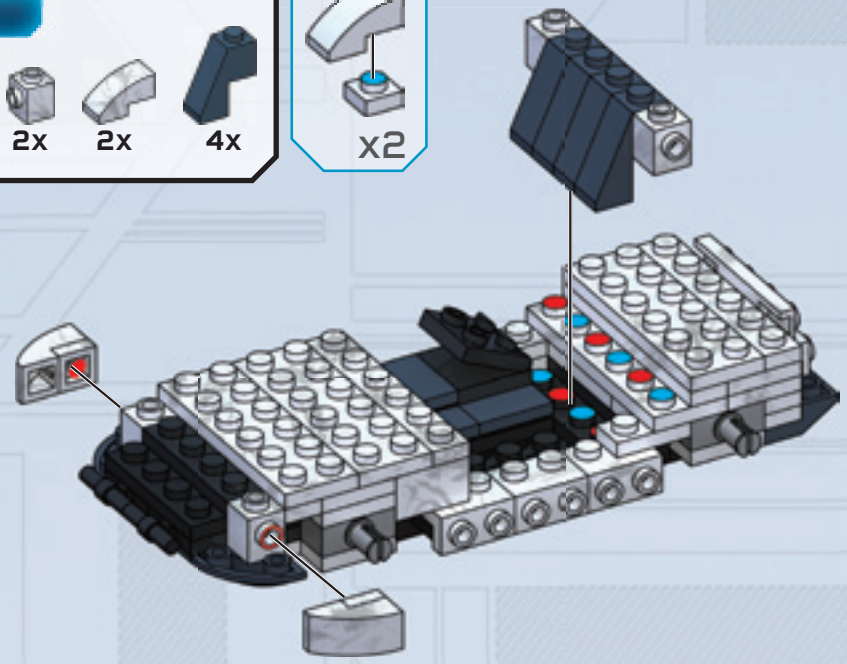


15



2x 2x 2x 4x

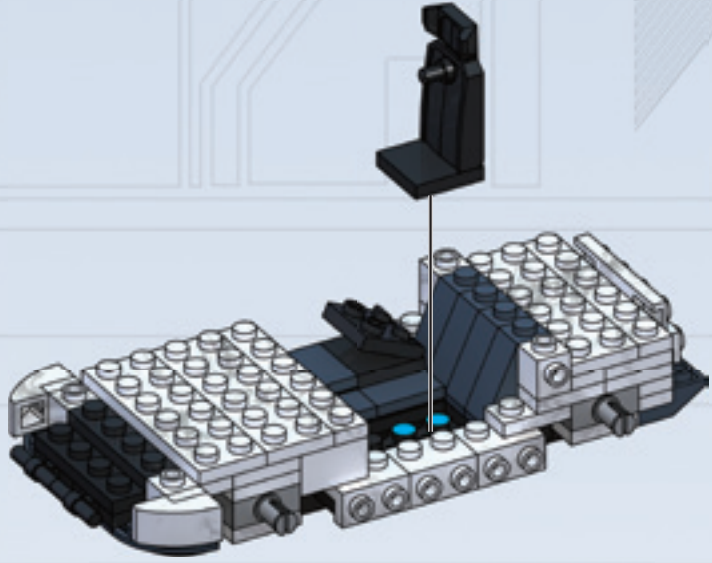
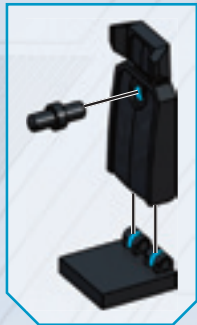
x2



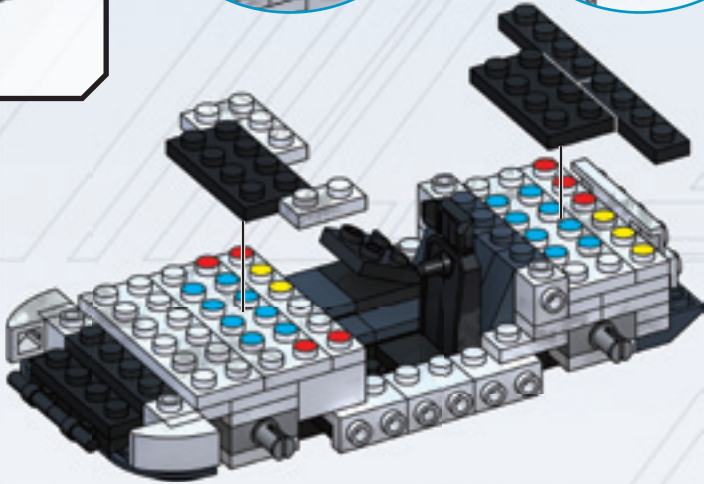
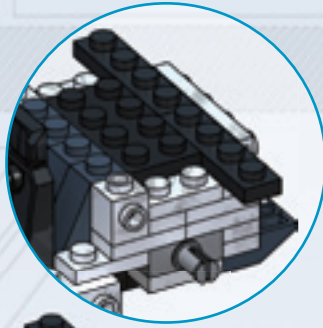
16



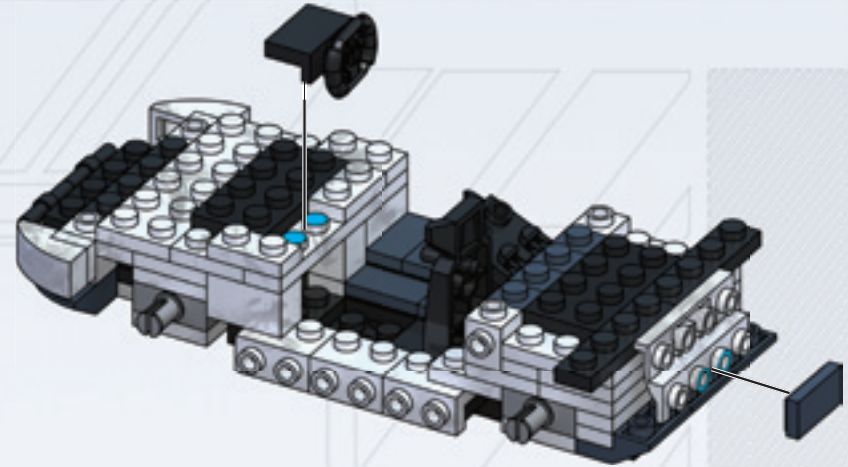
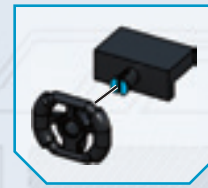
1x 1x 1x



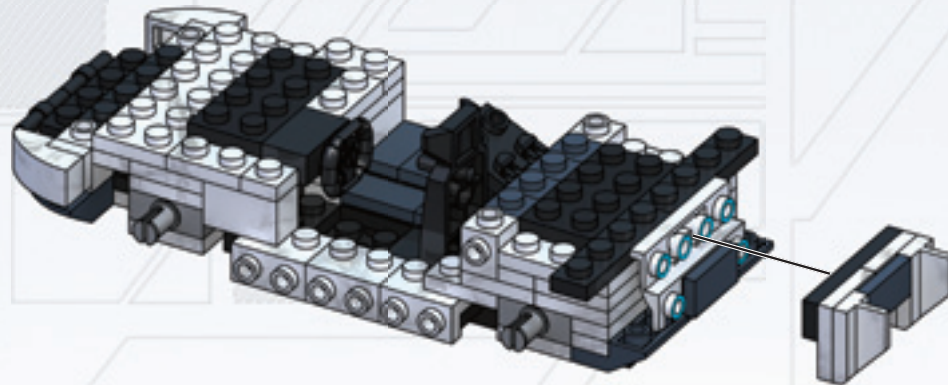
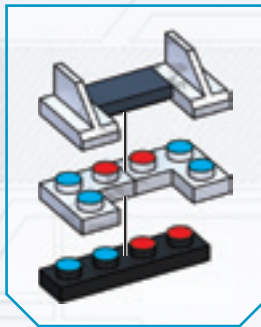
17




18



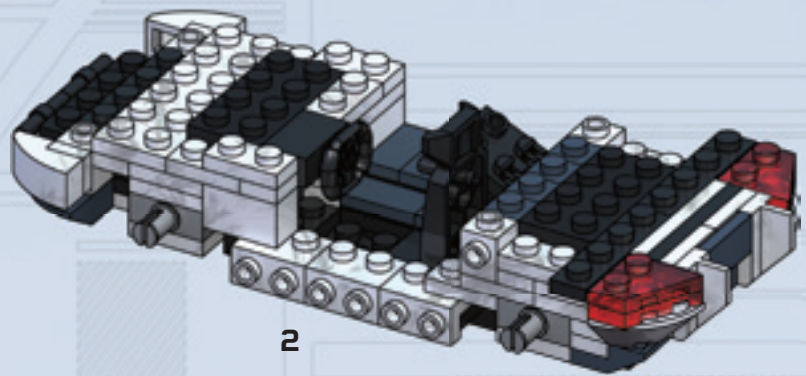
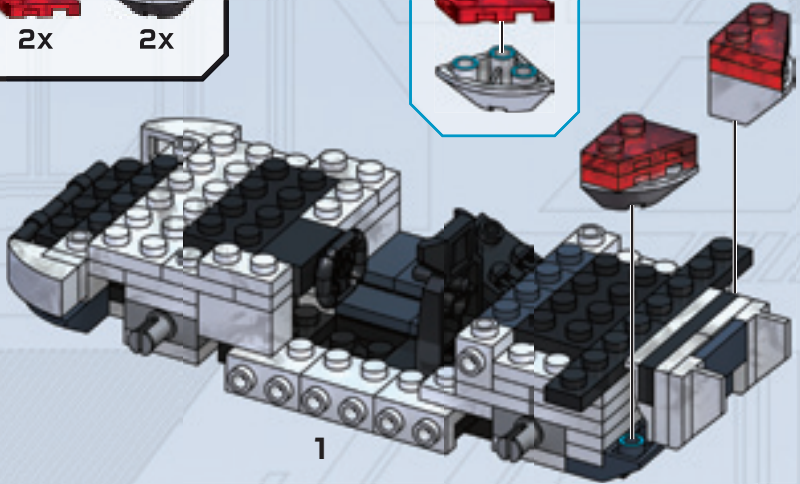
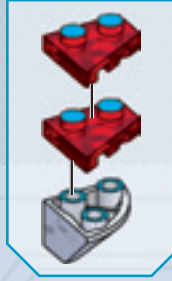
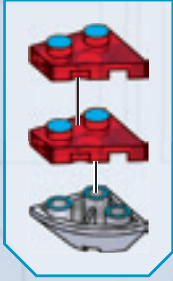
19



20



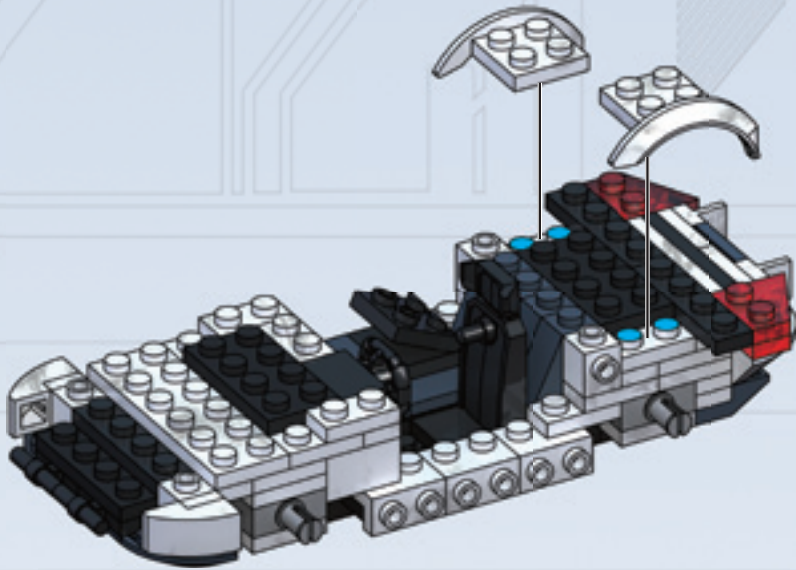
2x 2x 2x



21



1x 1x



22



1x



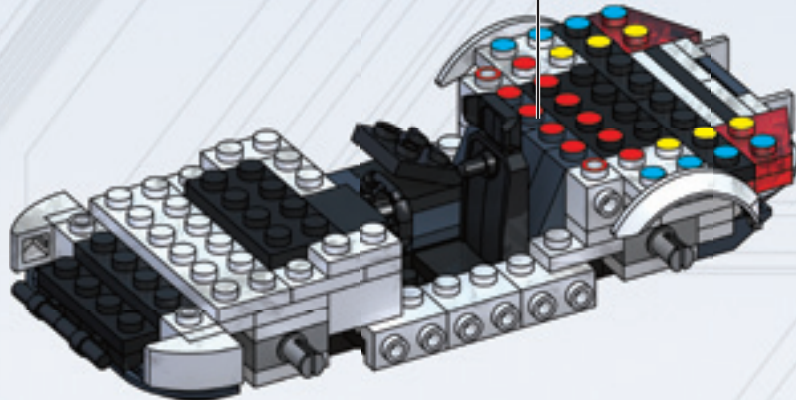
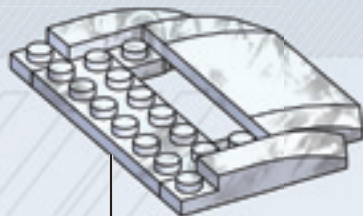
1x



1x



1x



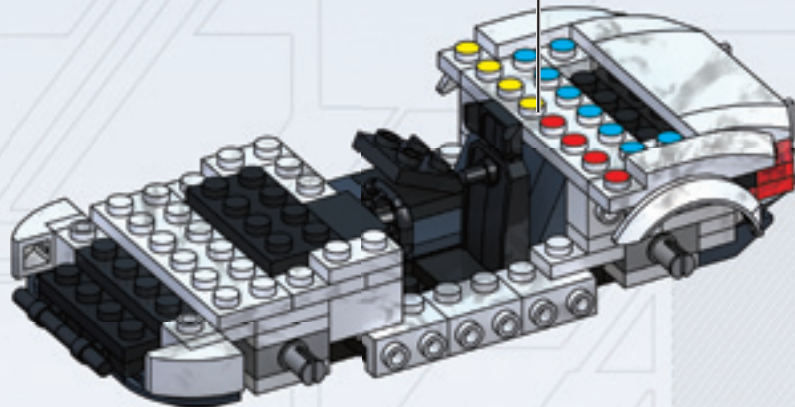
23



2x



1x



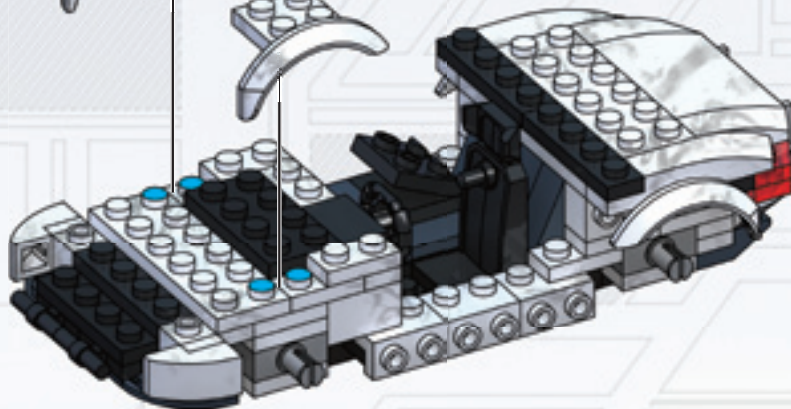
24




1x



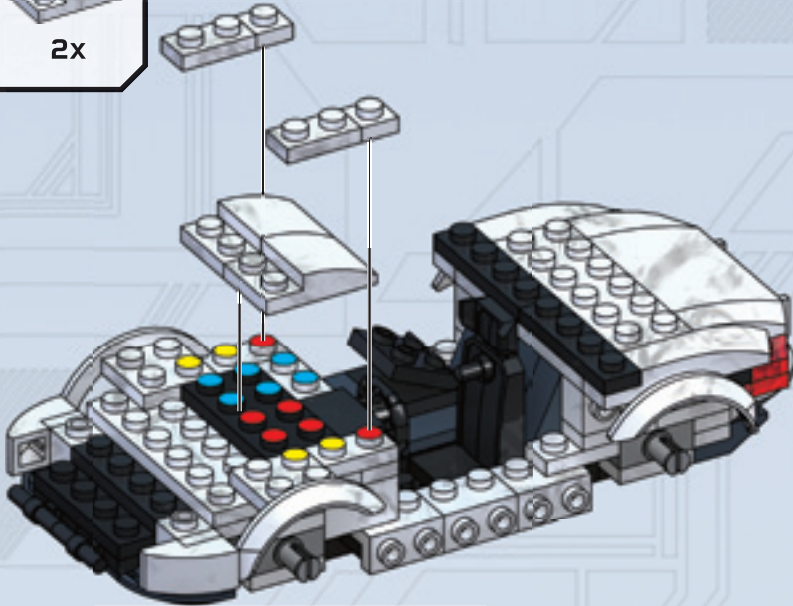
1x



25



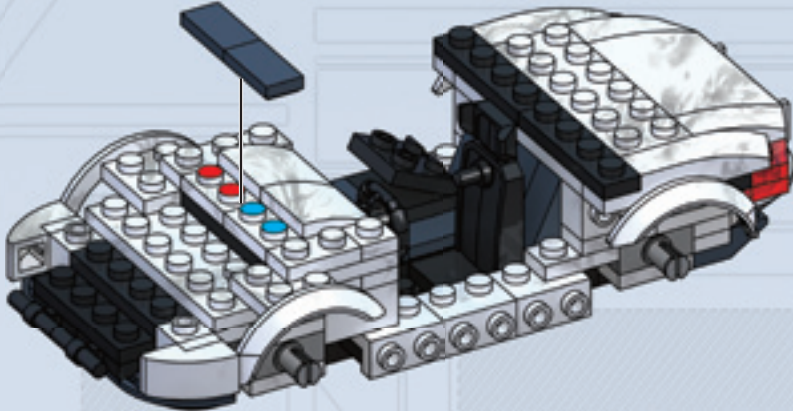
2x 2x 2x



26



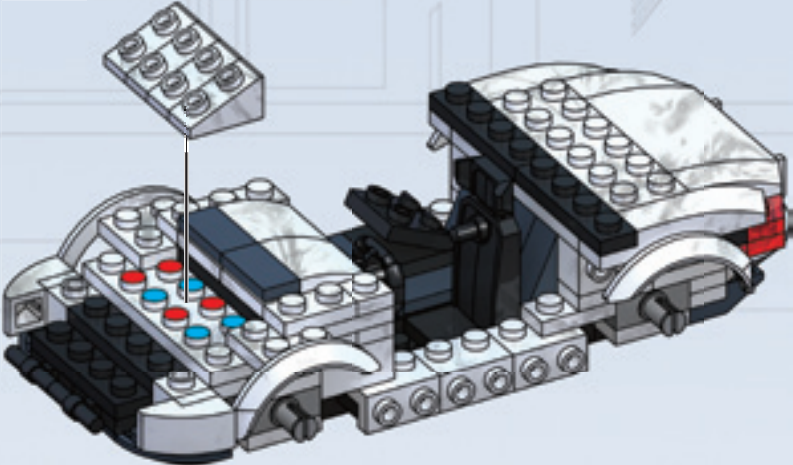
2x



27



4x



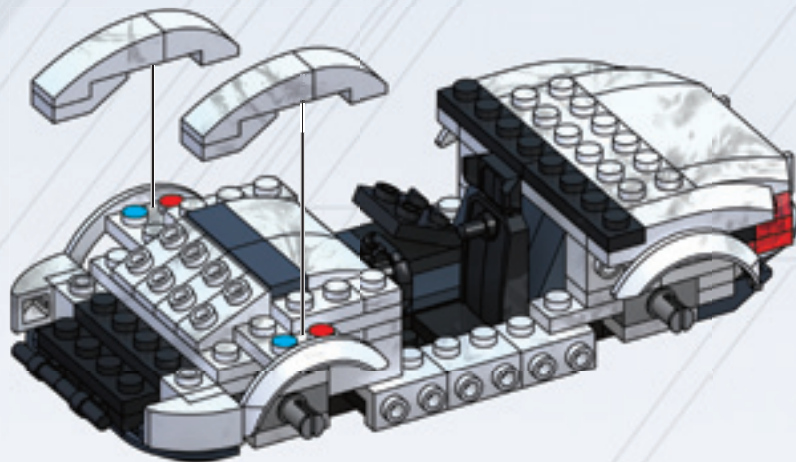
28



2x

2x

2x

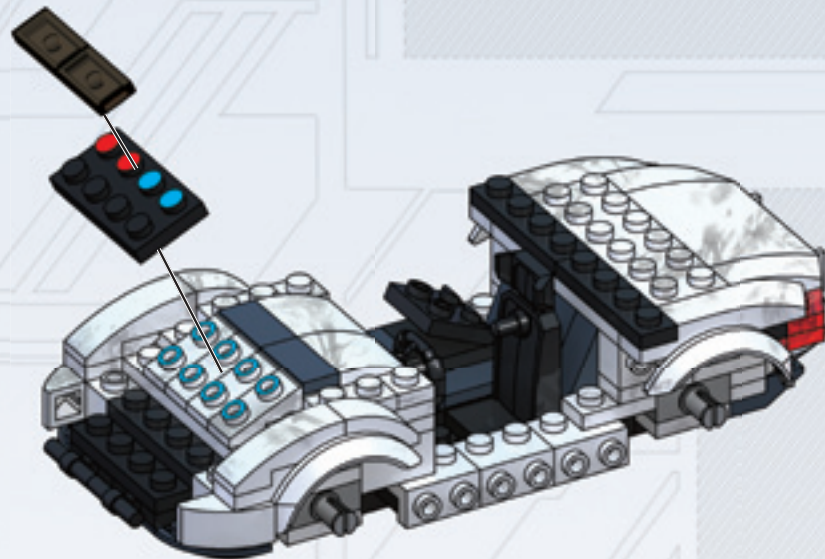


29



2x

1x

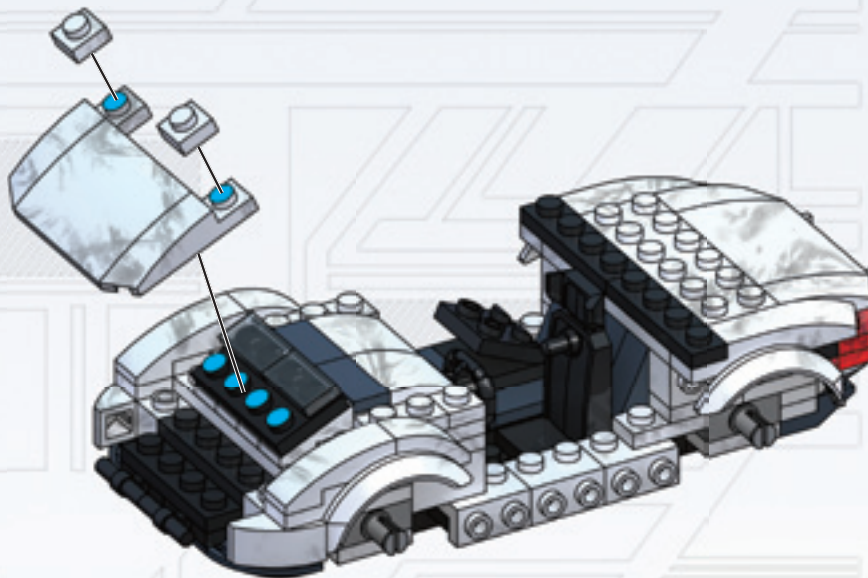


30

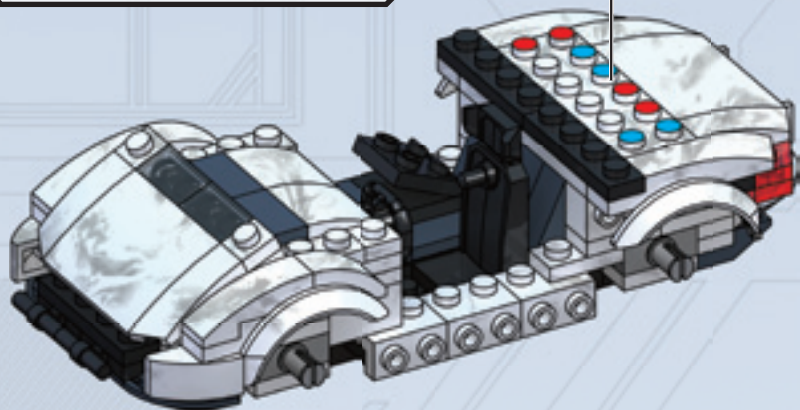
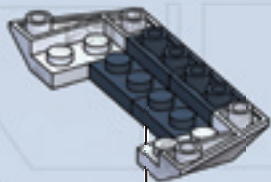


2x

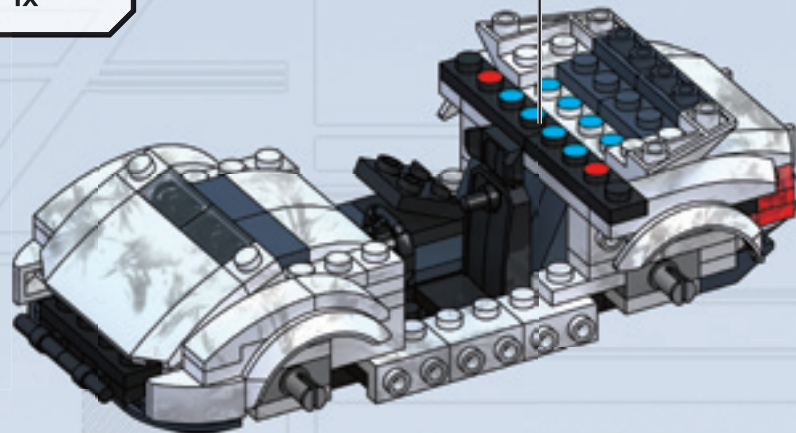
1x



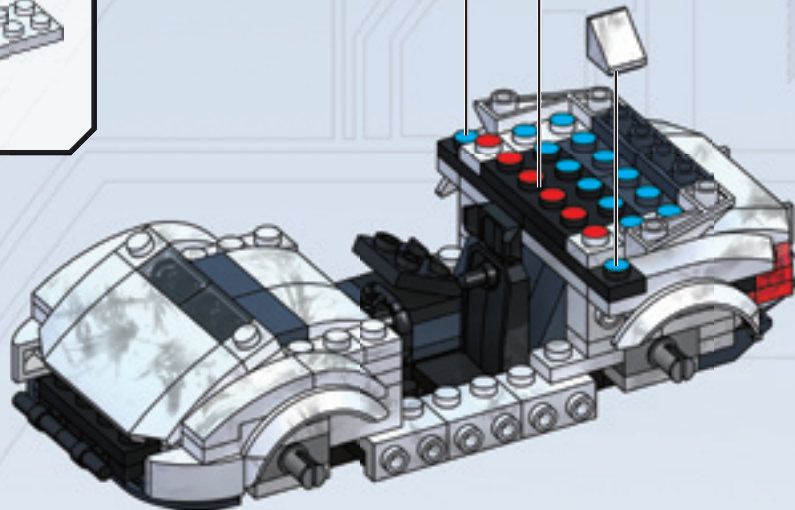
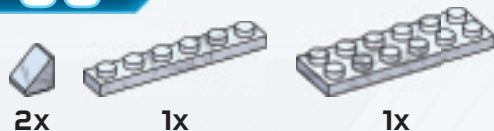
31



32

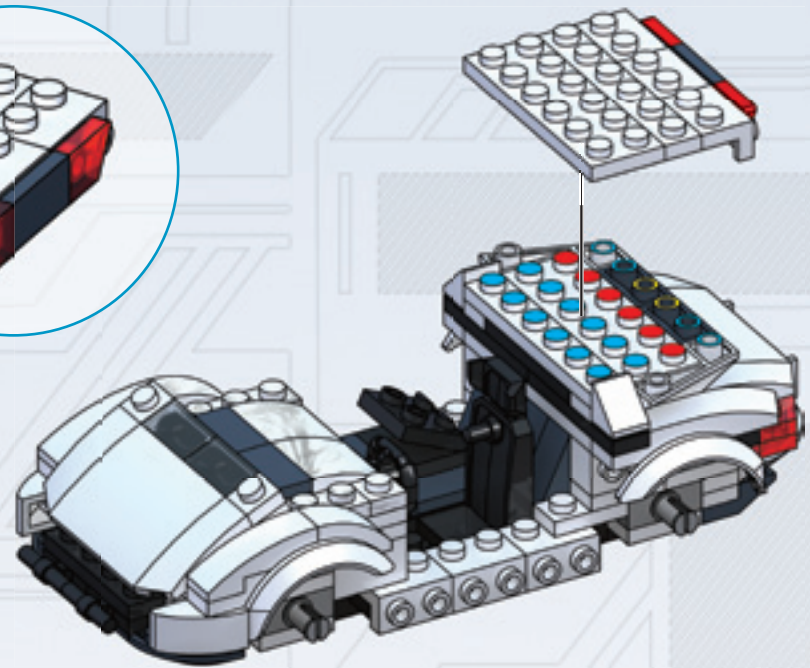
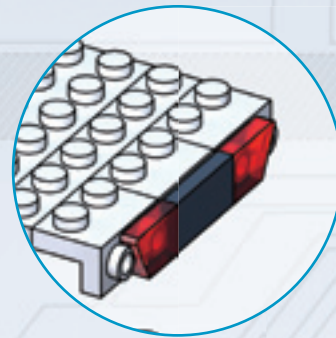
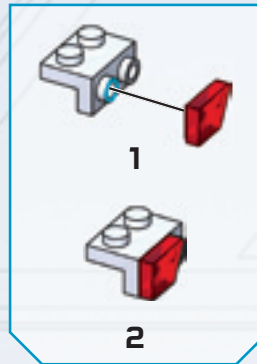
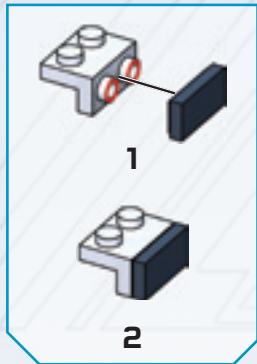
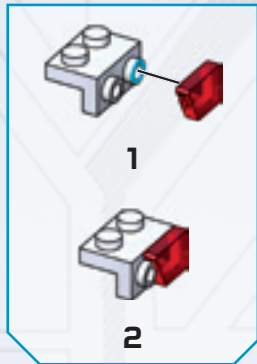


33



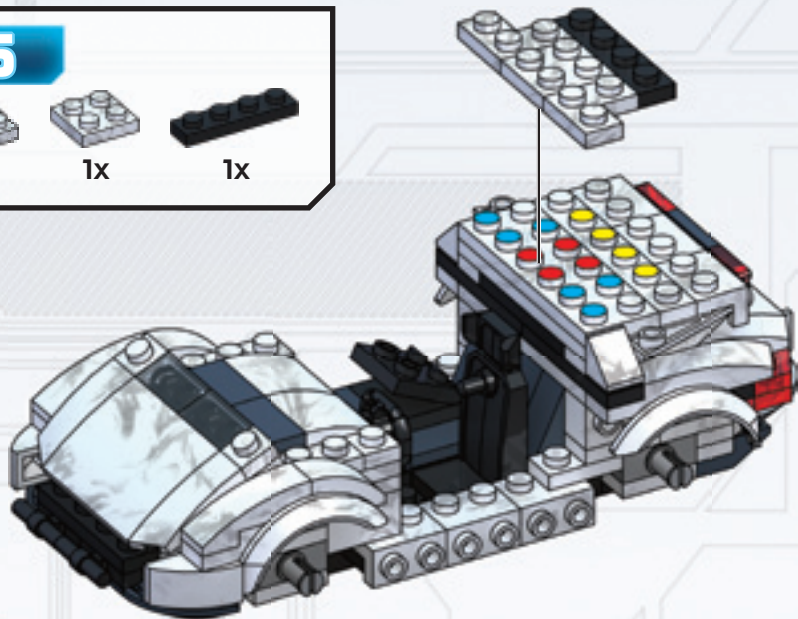
34

- 1x
- 1x
- 1x
- 3x
- 1x
- 1x



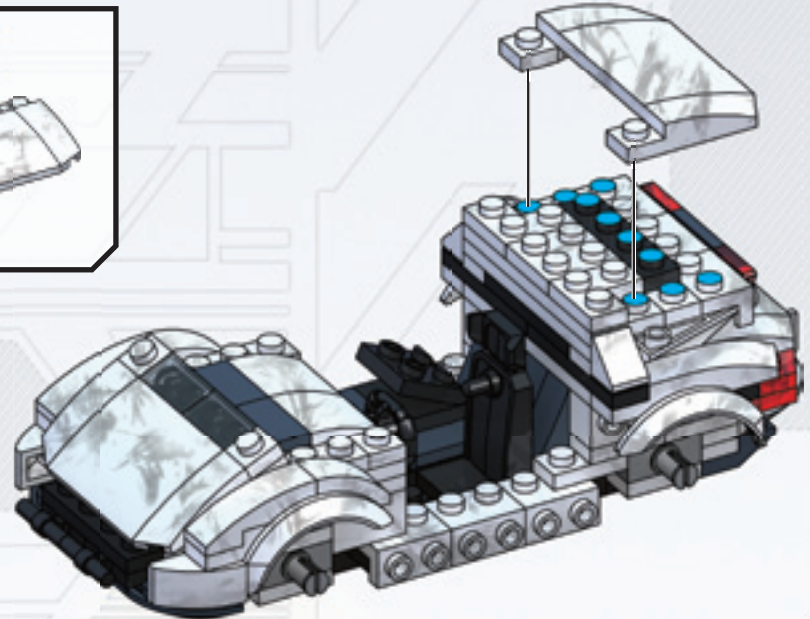
35

- 2x
- 1x
- 1x

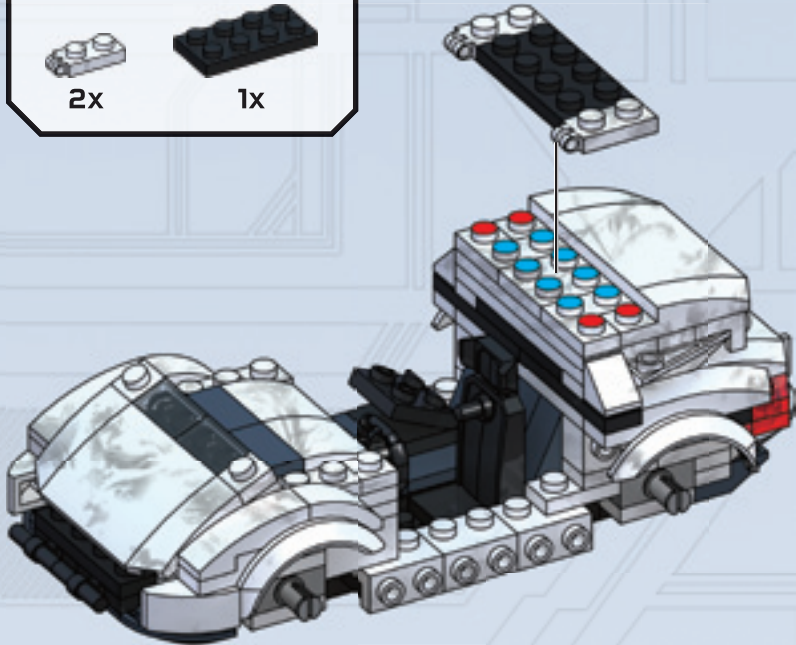


36

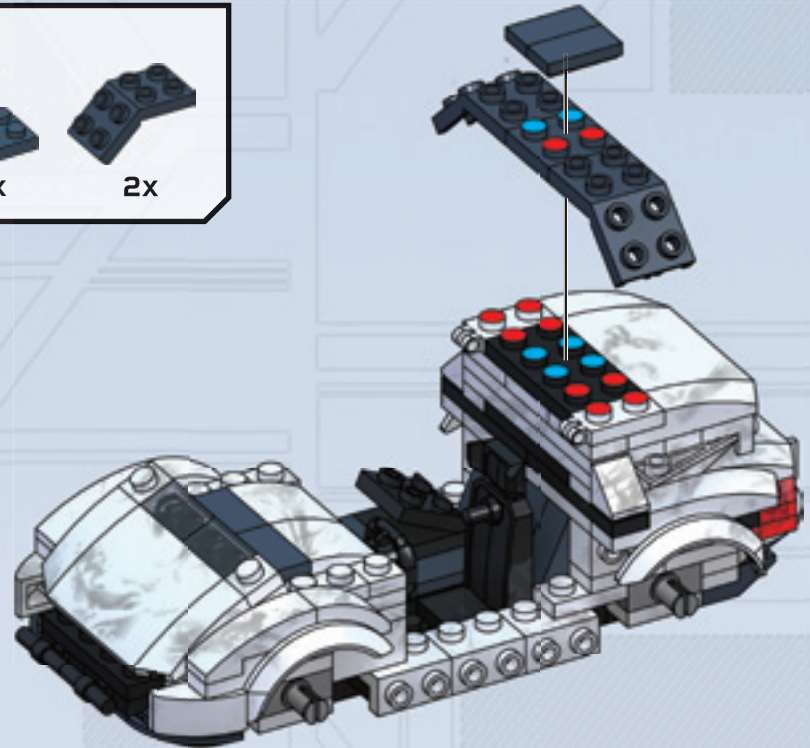
- 1x



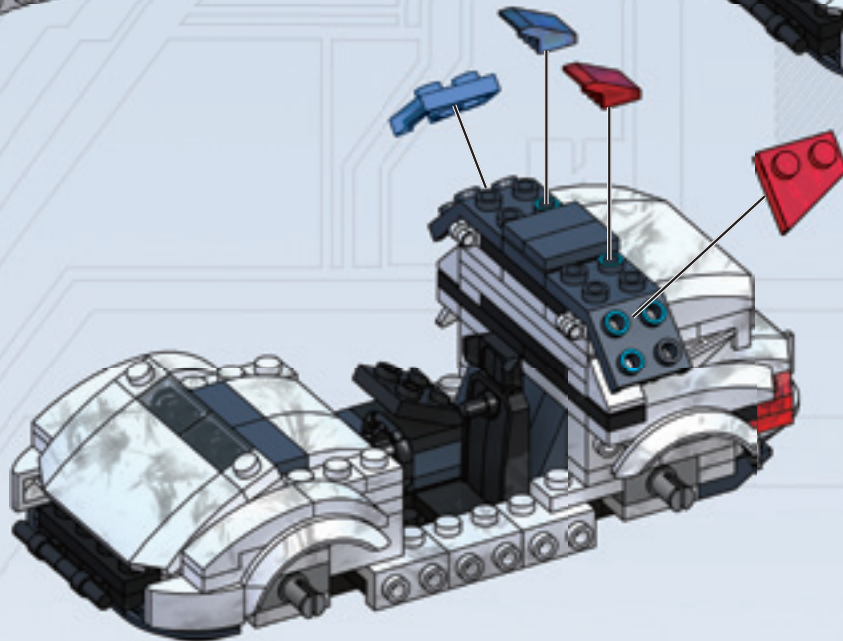
37



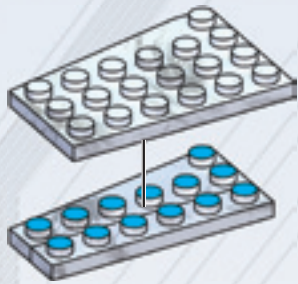
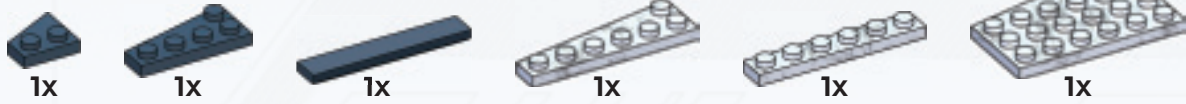
38



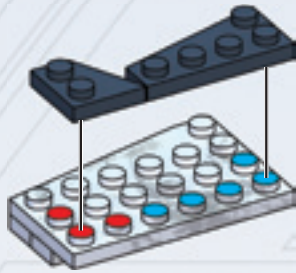
39



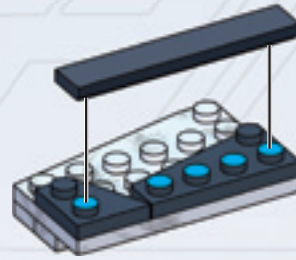
40



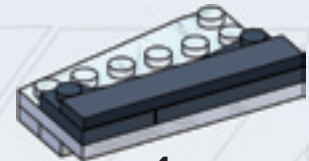
1



2

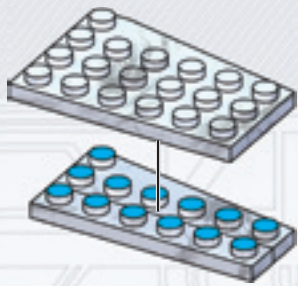


3

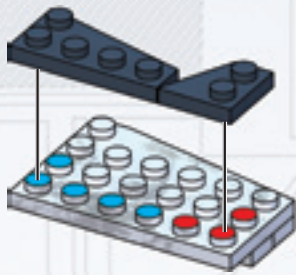


4

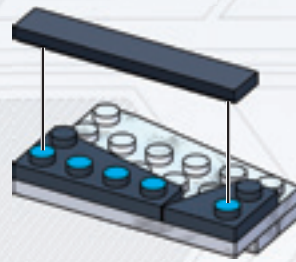
41



1



2

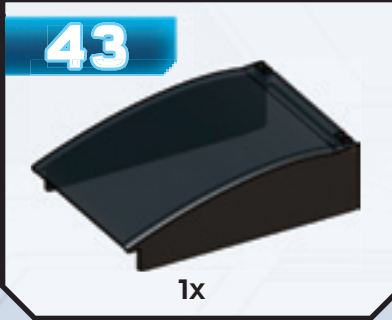


3

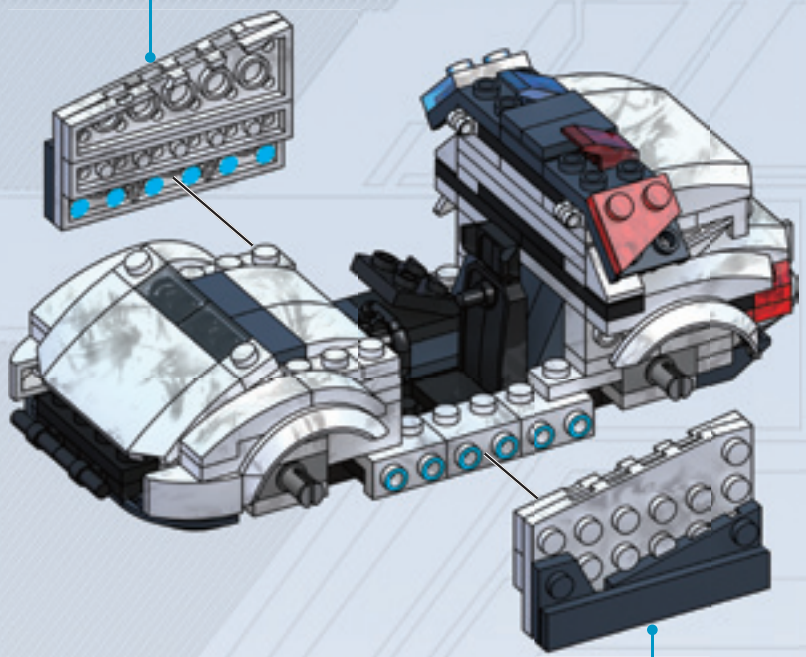


4

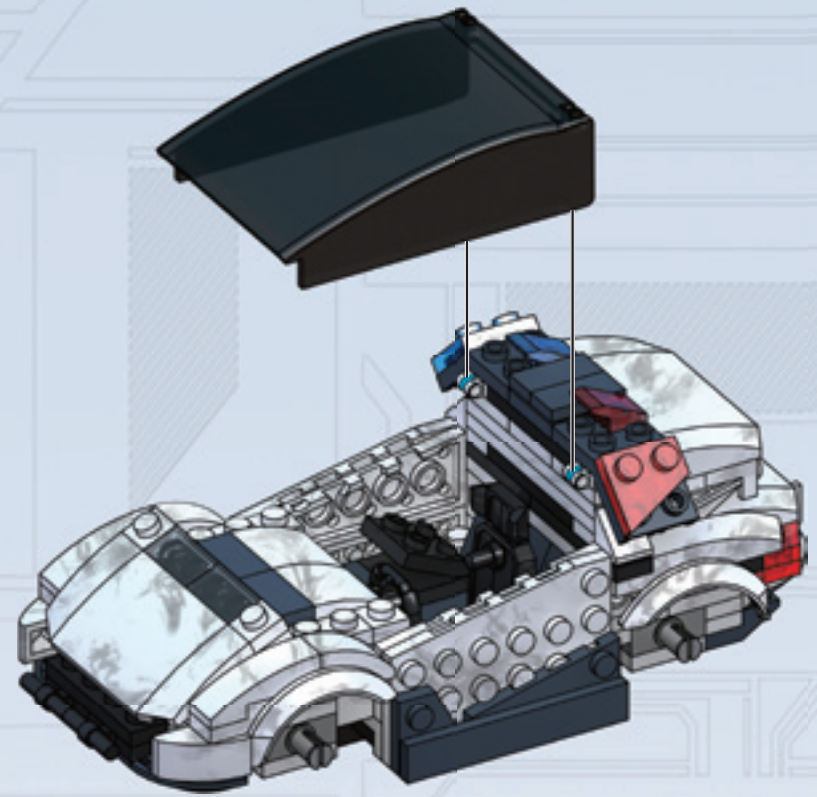
42



41



40




44

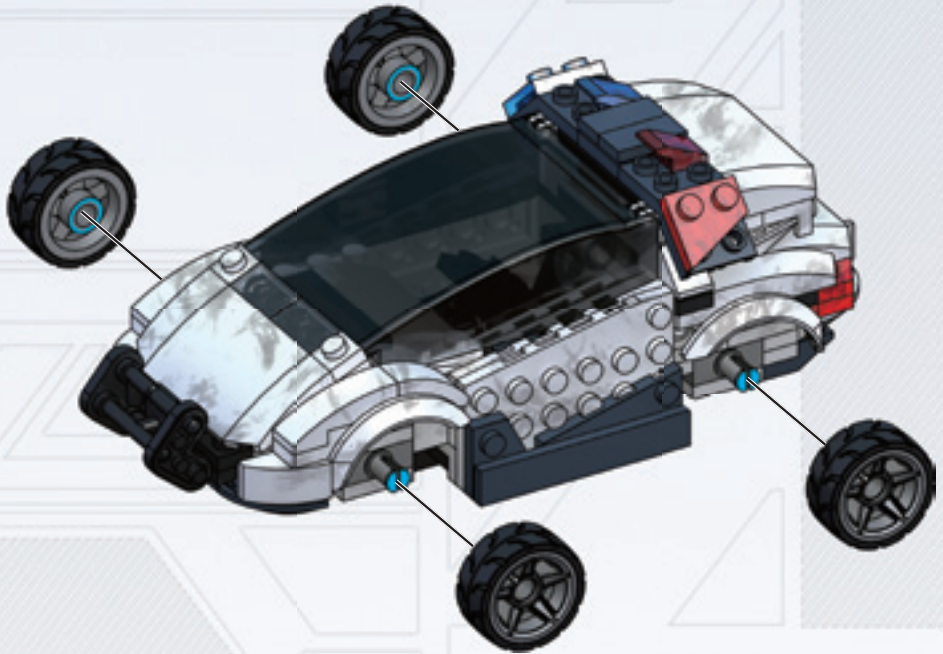
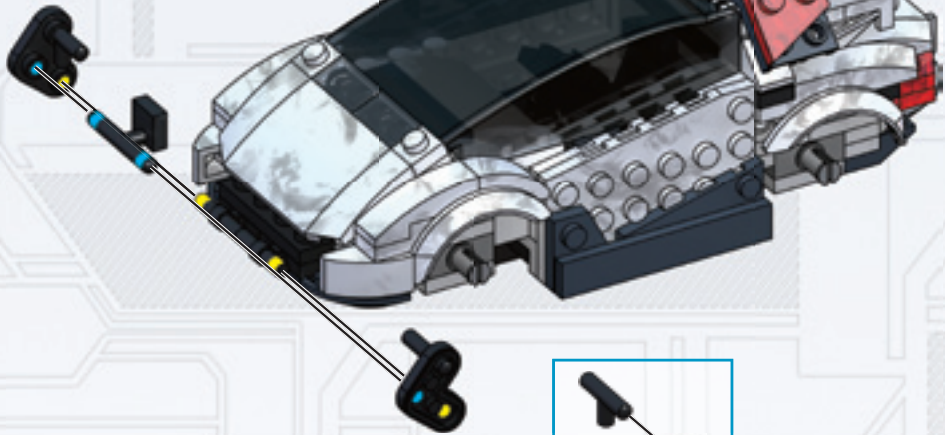


2x 2x 1x

45



2x 2x



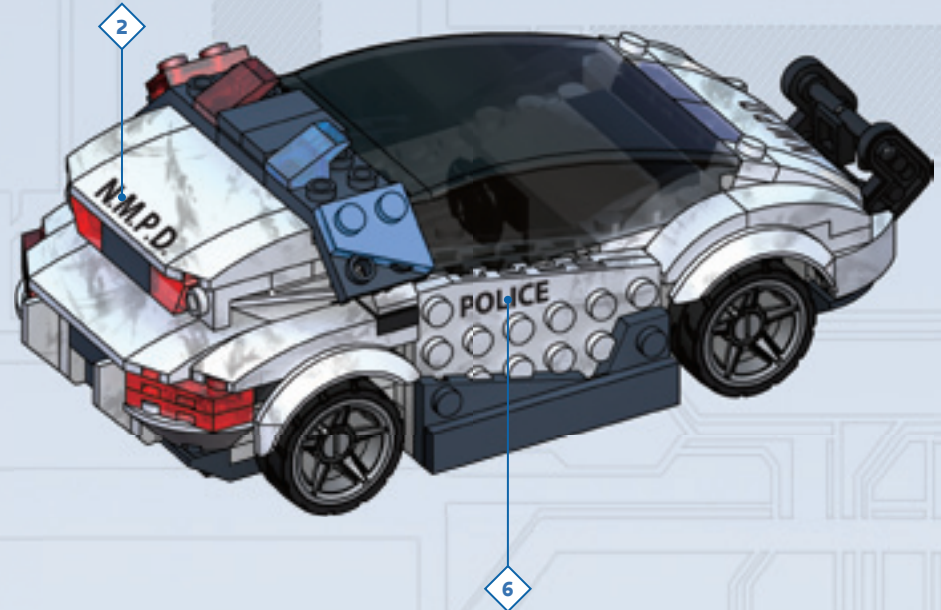
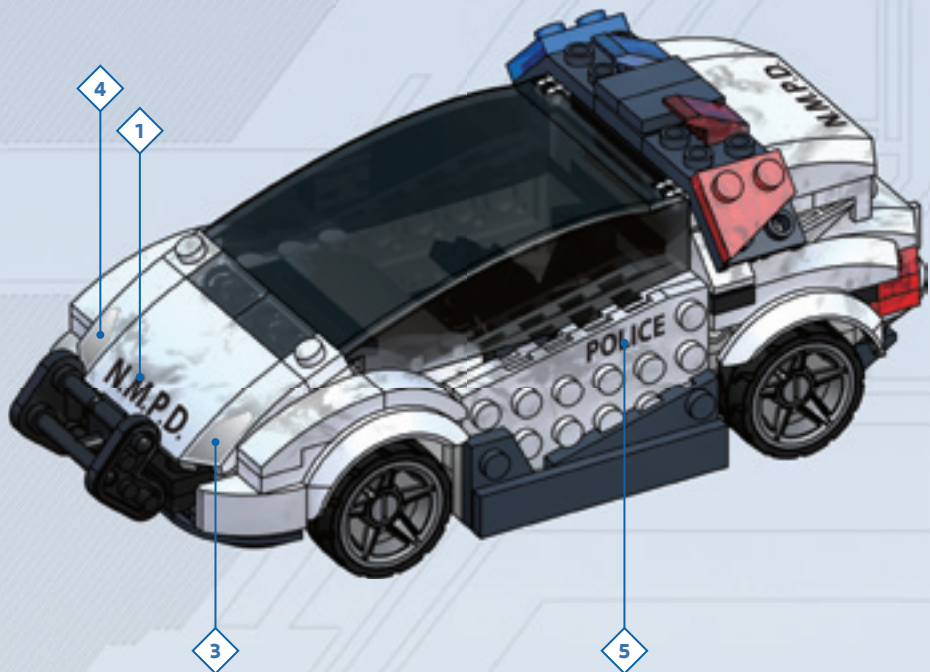
46

N.M.P.D.
N.M.P.D.
POLICE
POLICE

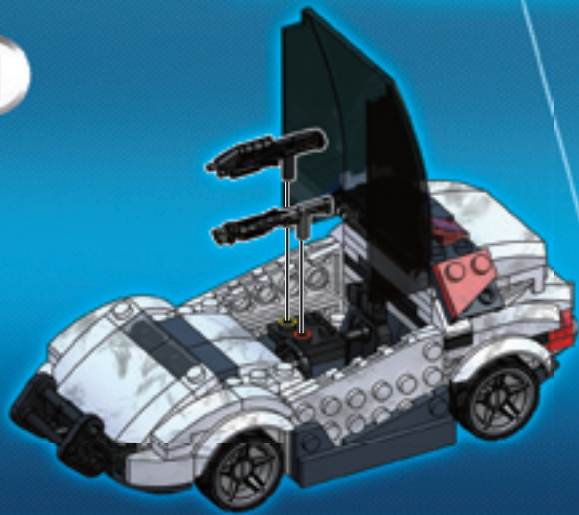
Printed in Canada
LBT4521



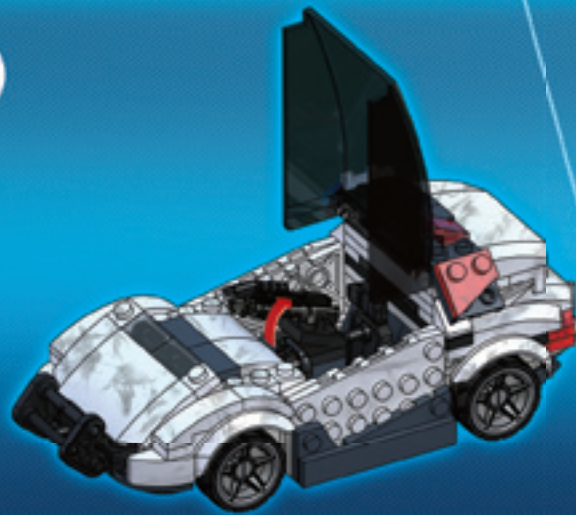
- 1
- 2
- 3
- 4
- 5
- 6



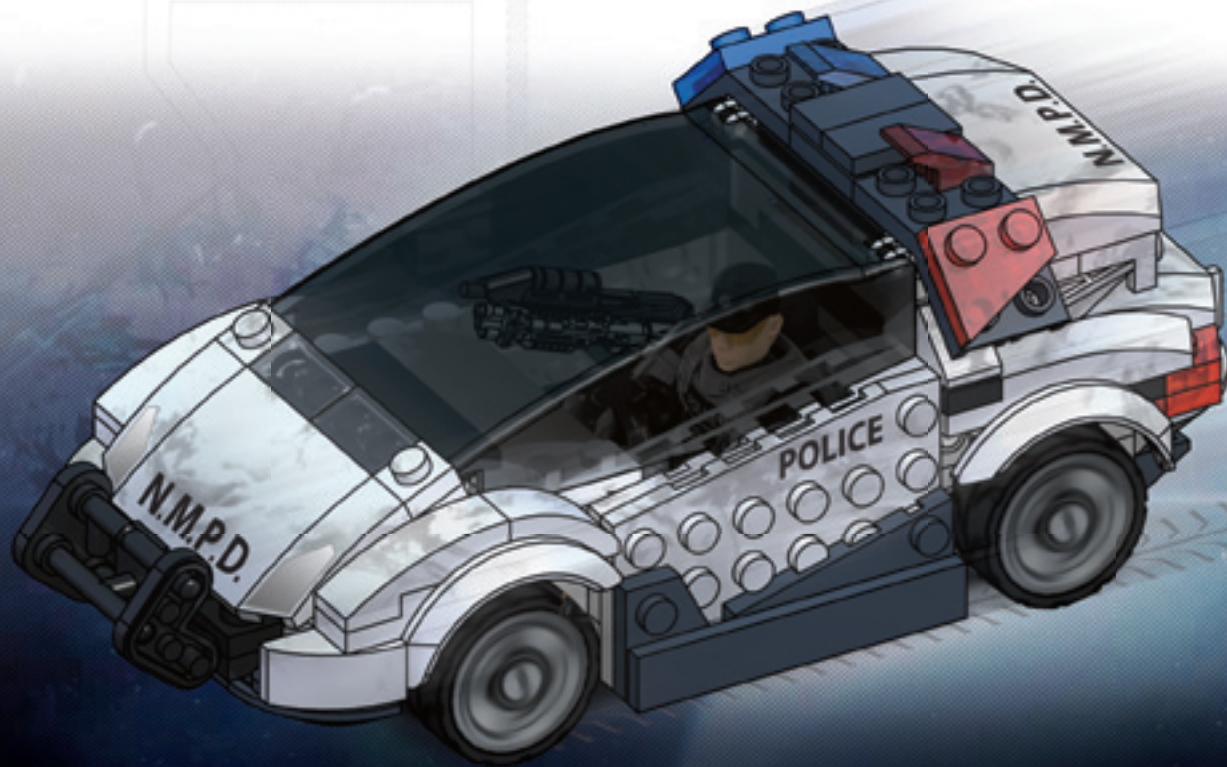
1



2



3





HALO

INTERCHANGEABLE ARMOR SYSTEM
SISTEMA DE ARMADURA INTERCAMBIABLE
SYSTÈME D'ARMURE INTERCHANGEABLE



Austauschbare Panzerungssystem
Verwischelbaar Wapenrustingsysteem
Sistema di armatura intercambiabile
Système de Armature interchangeable



Tactical Shotgun



Assault Rifle



M6D Pistol



SUPER POSEABLE MICRO ACTION FIGURES

FIGURAS PEQUEÑAS DE MÚLTIPLES POSICIONES
FIGURINES D'ACTION SUPER ARTICULÉES

SUPERBEWEGELICHE FIGUR
FIGURTJE KAN IN ALLELEI STANDEN WORDEN DEZET
PERSONAGGI SUPER POSIZIONABILI
FIGURA SUPER ARTICULAVEL



NMPD OFFICER

Officiel del NMPD
Officier du NMPD
NMPD-Offizier
NMPD-officier
Agente NMPD
Oficial do NMPD



COVENANT BRUTE CHIEFTAIN

Chieftain Covenant Brute
Chef des Brutes du Covenant
Covenant Brute Chieftain
Brute Chieftain de Covenant
Brute Chieftain Covenant



NEW MOMBASA POLICE DEPARTMENT

Sworn to serve and protect the citizens of New Mombasa, the megacity's well-trained police force was the first line of defense when the Covenant invaded in October 2552.

Comprometida a servir y proteger a los ciudadanos de New Mombasa, la bien entrenada fuerza policial de la megaciudad fue la primera línea de defensa cuando los Covenant invadieron en octubre de 2552.

Ayant promis de servir et de protéger les citoyens de New Mombasa sous serment, le service de police bien entraîné de la mégatopole constituait la première ligne de défense lorsque le Covenant a envahi la ville en octobre 2552.

Collect them all! - ¡Colecciónalos todos!
Collectionne-les tous!
Met sie dir alle! - Verzamel ze allemaal
Collezzionali tutti - Colleziona todos eles!



97328

97429

