

MEGA
BLOKS

HALO



**SUPER POSEABLE
MICRO ACTION FIGURES**
FIGURAS PEQUEÑAS DE
MÚLTIPLES POSICIONES

**FIGURINES D'ACTION
SUPER ARTICULÉES**

SUPER-BEWEGUCHE FIGUR
FIGUURTJE KAN IN
ALLERLEI STANDEN WORDEN GEZET
PERSONAGGI SUPER POSIZIONABILI
FIGURA SUPER ARTICULÁVEL



1X

1X

NMPD TROOPER

NMPD PILOT



97429

Police Air Support Hornet • Hornet de apoyo aéreo de la policía • Véhicule d'appui aérien Hornet Police
Polizei-Luftunterstützungs-Hornet • Hornet-politiehelikopter • Hornet di Supporto Aereo della Polizia • Hornet de Apoio Aéreo da Polícia



INTERCHANGEABLE ARMOR SYSTEM
SISTEMA DE ARMADURA INTERCAMBIABLE
SYSTEME D'ARMURE INTERCHANGEABLE



Austauschbare Panzerungssystem
 Verwisselbaar Wapenrustingsysteem
 Sistema di armatura intercambiabile
 Sistema de Armadura Intercambiable

MINICO TROOPER



Detail del torso
 Detail del casco
 Componenti del MINICO Trooper
 Detail del torso
 Detail del casco
 Componenti del MINICO Trooper

MINICO PILOT



Detail del torso
 Detail del casco
 Detail del visore
 Componenti del MINICO Pilot
 Detail del torso
 Detail del casco
 Detail del visore
 Componenti del MINICO Pilot

MEGA BLOKS

HALO



2x
AM18560AGV

12x
M1113X

1x
AM74397AGV

4x
MA17003AGV

3x
MA07223ALG

2x
MA03328F

2x
MA03328ALG

1x
AM19999F

1x
AM19197AGV

2x
MA1140ALG

2x
MA1140F

4x
MA1312ALG

5x
AM17127ALG

2x
AM19530ALG

2x
MA1086ALG

2x
AM19063AGV

2x
AM07659F

9x
MA022501ALG

8x
MA09198AKQ

2x
AM19380AGV

4x
MA17506AGV

2x
AM18287AGV

2x
AM18597AGV

2x
AM19165F

2x
AM18901ALG

10x
MA07590ALG

2x
MA07590F

25x
MA09393ALG

2x
MA09393AKQ

2x
AM16680ALG

1x
MA09393F

3x
MA16975ALG

1x
AM18232X

1x
AM18232HJ

2x
MA11101ALG

10x
MA15484AKQ

1x
AM18260ALG

2x
AM72090ALG

1x
MA15480ALG

1x
MA15481ALG

4x
AM18740ALG

2x
MA04428ALG

9x
MA17522ALG

4x
MA1417ALG

3x
AM16679ALG

2x
MA1314ALG

2x
AM17160ALG

4x
MA17502ALG

2x
MA1322ALG

3x
AM19061AKQ

6x
MA03019ALG

2x
MA18223AKQ

8x
AM02212AKQ

6x
MA03773ALG

10x
MA1146ALG

6x
MA03773ANW

2x
MA03773AKQ

4x
MA09023ALG

1x
AM18527ALG

10x
MA09023ANW

1x
MA17073ALG

1x
MA17074ALG

1x
MA18329ALG

4x
AM72238ALG

9x
MA03772ALG

1x
AM18283ALG

1x
AM18282ALG

5x
MA1139ALG

4x
AM72240AGV

2x
MA1141F

2x
AM17147AGV

1x
AM72439AGV

2x
AM72439ALG

1x
MA04433ALG

1x
MA04434ALG

1x
AM03324AKQ

1x
AM03323AKQ

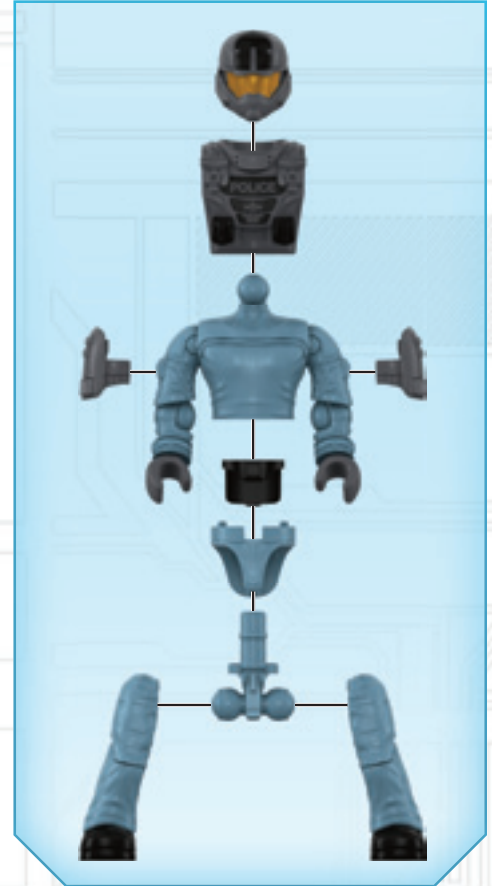
2x
AM18276AGV

4x
MA09838ALG

4x
MA09593ALG

2x
MA1087ALG

9x
MA09493ALG



- EN** Please read these instructions carefully before first use and keep them for future reference.
- FR** Il est recommandé de lire attentivement ce feuillet avant la première utilisation et de le conserver pour référence future.
- ES** Leer estas instrucciones cuidadosamente antes de la primera utilización y guardarlas para referencia futura.
- DE** Die Gebrauchsanleitung bitte durchlesen und aufbewahren.
- NL** Wij raden u aan deze handleiding zorgvuldig te lezen en te bewaren voor eventuele raadpleging op een later tijdstip.
- IT** Leggere le istruzioni prima di cominciare ad usare il gioco e conservarle per reference future.
- PT** Leia as instruções antes do primeiro uso e guarde-as para futura referência.
- PL** Proszę uważnie przeczytać instrukcję obsługi przed pierwszym użyciem, a następnie zachować ją na przyszłość.
- DA** Vær venlig at læse disse instruktioner omhyggeligt inden ibrugtagen og opbevar dem til fremtidigt brug.
- EL** Διαβάστε αυτές τις οδηγίες προσεκτικά πριν χρησιμοποιήσετε το προϊόν για πρώτη φορά και φυλάξτε τις για μελλοντική αναφορά.
- FI** Lue nämä ohjeet huolellisesti ennen ensimmäistä käyttöä ja säilytä ne myöhempää tarvetta varten.
- NO** Les disse instruksjonene nøye før første gangs bruk, og ta vare på dem for fremtidige oppslag.
- SV** Läs noggrant igenom dessa instruktioner innan du använder produkten för första gången och spara dem för ev. framtida frågor.
- JA** 初めてご使用になる前に、この説明書をよくお読みください。また、本書は将来いつでも参照できるように保管してください。
- ZH** 请在初次使用前仔细阅读这些指示，并保留它们以便未来参考。
- AR** يرجى قراءة هذه التعليمات بدقة قبل البدء بالاستعمال والاحتفاظ بها كمرجع للمستقبل.



© 2014 MICROSOFT CORPORATION. ALL RIGHTS RESERVED.
 MICROSOFT, 343 INDUSTRIES, THE 343 INDUSTRIES LOGO, HALO, THE HALO LOGO, XBOX, XBOX 360, AND THE XBOX LOGOS, ARE TRADEMARKS OF THE MICROSOFT GROUP OF COMPANIES.

- EN** ⚠ **WARNING :**
CHOKING HAZARD. - Small parts.
Not for children under 3 years.
- FR** ⚠ **ATTENTION :**
DANGER D'ÉTOUFFEMENT. - Présence de petits éléments.
Ne convient pas aux enfants de moins de 3 ans.
- ES** ⚠ **ADVERTENCIA :**
RIESGO DE ASFIXIA. - Contiene piezas pequeñas.
No recomendado para niños menores de 3 años.
- DE** ⚠ **ACHTUNG :**
ERSTICKUNGSGEFAHR. - Enthält kleine Teile.
Nicht für Kinder unter 3 Jahren geeignet.
- NL** ⚠ **WAARSCHUWING :**
VERSTIKKINGSGEVAAR. - Bevat kleine onderdelen.
Niet geschikt voor kinderen onder de 3 jaar.
- IT** ⚠ **AVVERTENZA :**
PERICOLO DI SOFFOCAMENTO. - Contiene piccole parti.
Non indicato per bambini sotto i 3 anni.

- PT** ⚠ **ATENÇÃO :**
PERIGO DE ASFIXIA. - Contém peças pequenas.
Não é concebido para crianças de menos de 3 anos.
- PL** ⚠ **OSTRZEŻENIE :**
ZAGROŻENIE ZADŁAWIENIEM. - Małe elementy.
Nie nadaje się dla dzieci poniżej 3 lat.
- DA** ⚠ **ADVARSEL :**
FARE FOR KVÆLNING. - Indeholder smådele.
Ikke til børn under 3 år.
- EL** ⚠ **ΠΡΟΕΙΔΟΠΟΙΗΣΗ :**
ΚΙΝΔΥΝΟΣ ΠΝΙΓΜΟΥ. - Περιέχει μικρά αντικείμενα.
Όχι για παιδιά κάτω των 3 ετών.
- FI** ⚠ **VAROITUS :**
TUKEHTUMISVAARA. - Sisältää pieniä osia.
Ei alle 3-vuotiaille lapsille.
- NO** ⚠ **ADVARSEL :**
KVELNINGSFARE. - Inneholder små deler.
Kun for barn over 3 år.

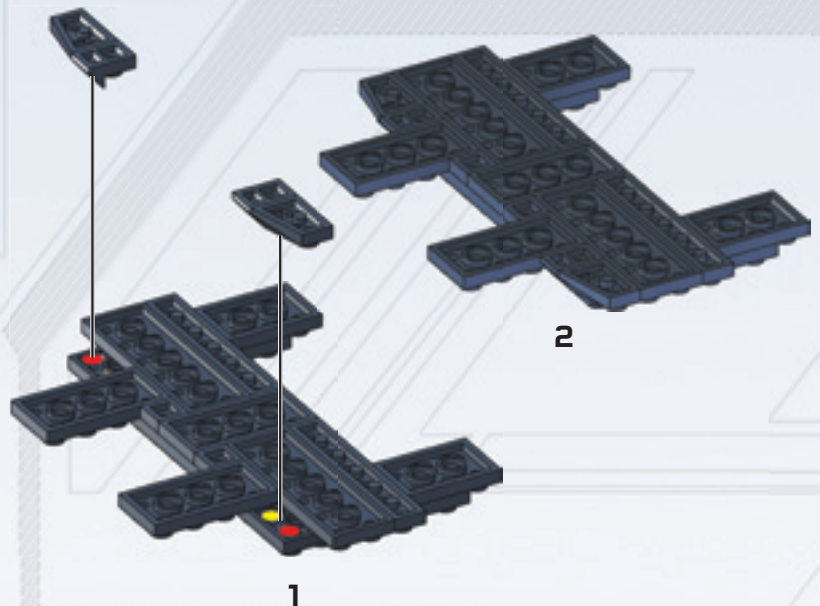
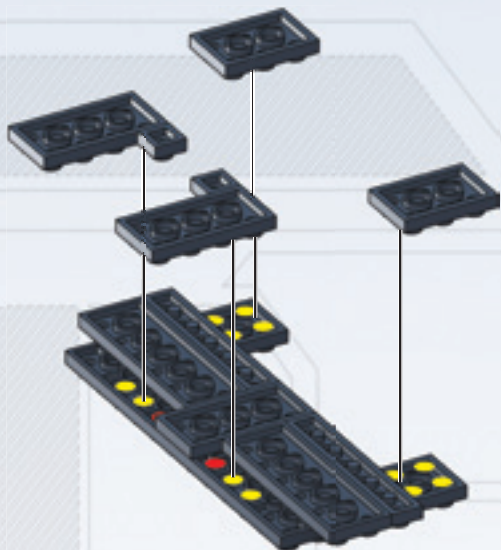
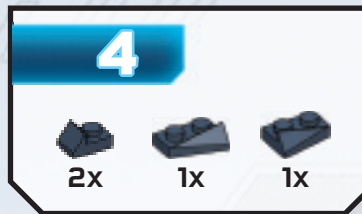
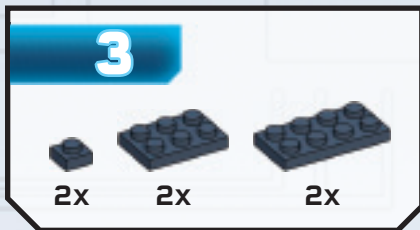
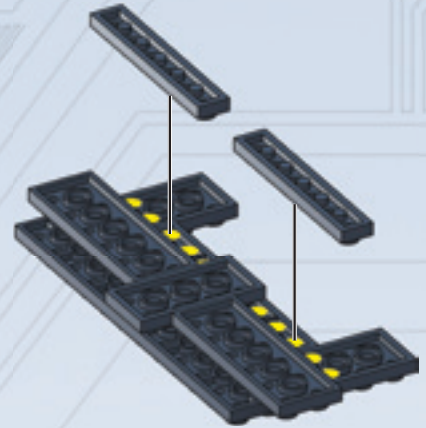
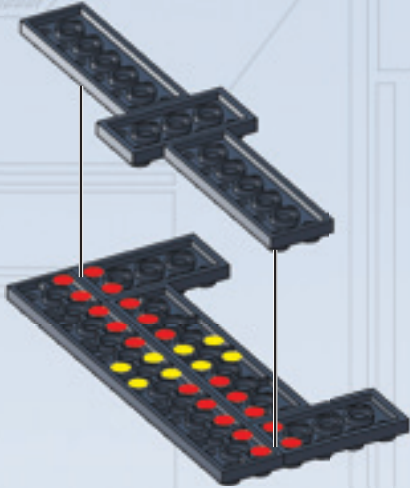
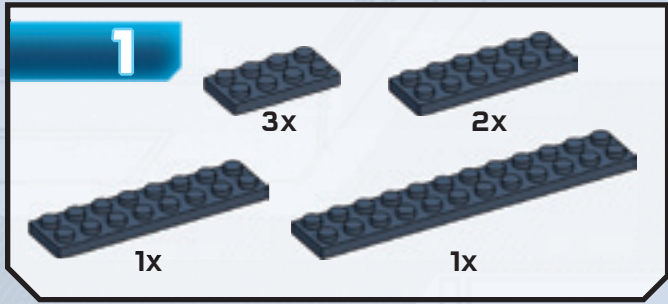
- SV** ⚠ **WARNING :**
KVÄVNINGSRISK. - Innehåller små delar.
Inte för barn under 3 år.
- JA** ⚠ **警告 :**
のどにつまる危険 小さな部品が含まれています
3歳以下の子供には与えないで下さい。
- ZH** ⚠ **警告 :**
噎住危險 包含有小部件
不适合3岁以下的的小孩玩。
- AR** ⚠ **تحذير :**
خطر الاختناق - قطع صغيرة.
غير صالحة للأطفال أقل من 3 سنوات.

WARNING ! ATTENTION ! ADVERTENCIA ! ACHTUNG ! WAARSCHUWING ! AVVERTENZA !

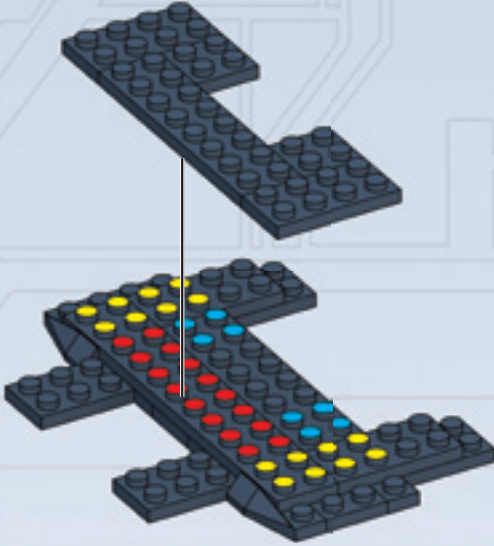
ATENÇÃO ! OSTRZEŻENIE ! ADVARSEL ! ΠΡΟΕΙΔΟΠΟΙΗΣΗ ! VAROITUS ! ADVARSEL !

WARNING ! 警告 ! 警告 ! تحذير ! 0-3

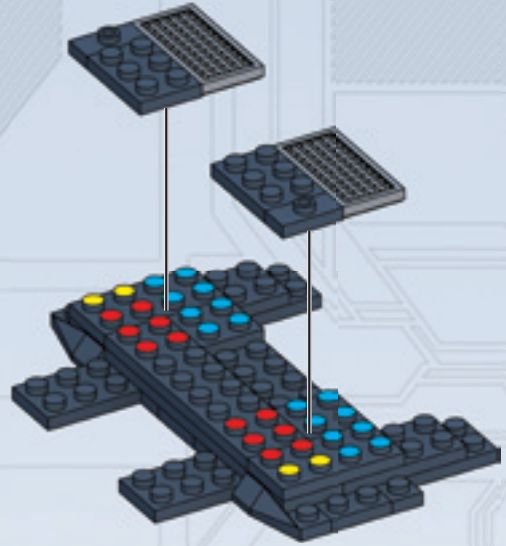




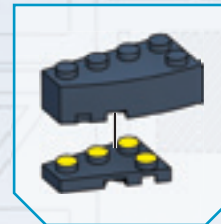
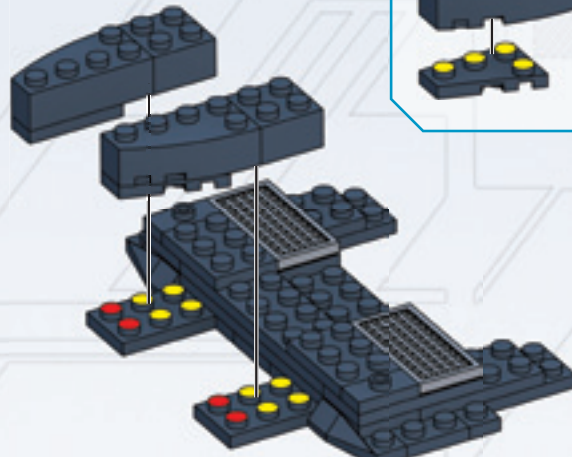
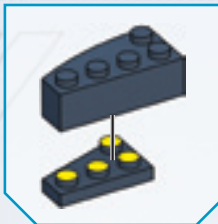
5



6



7



8



2x



2x



2x



1x



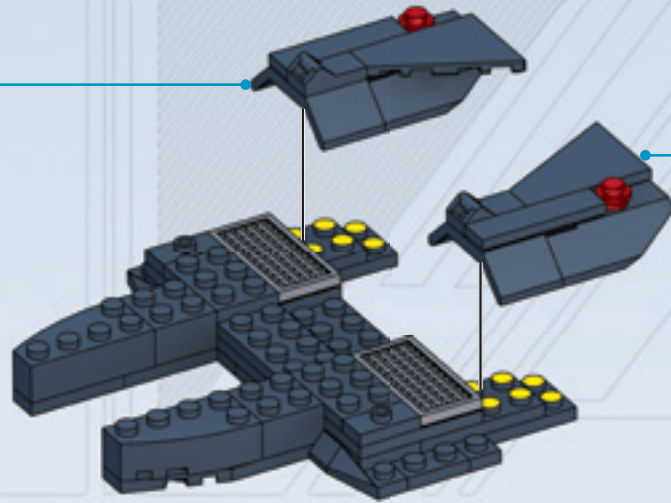
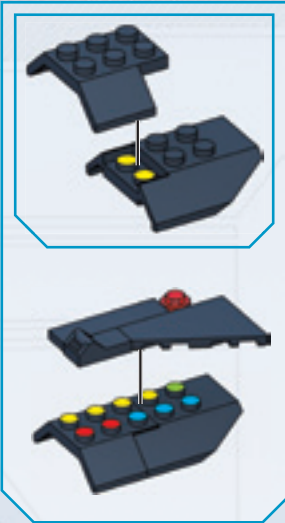
1x



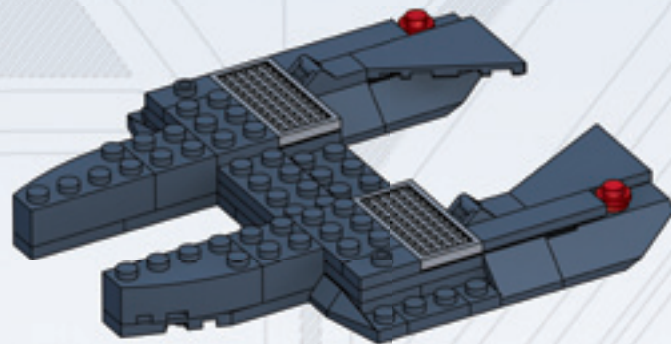
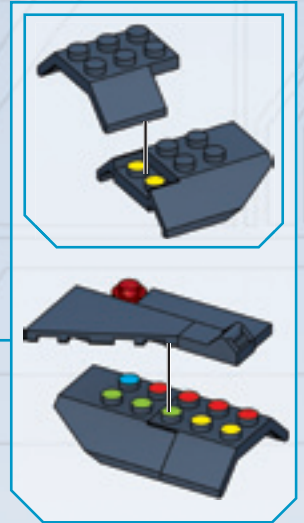
2x



2x



1



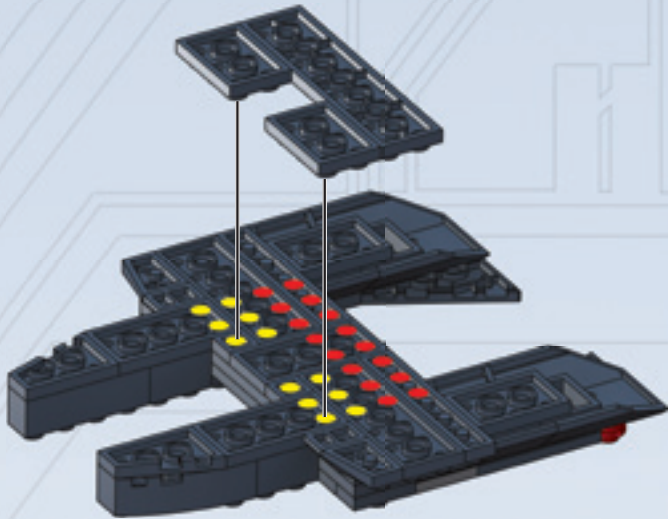
2

9



2x

1x



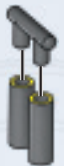
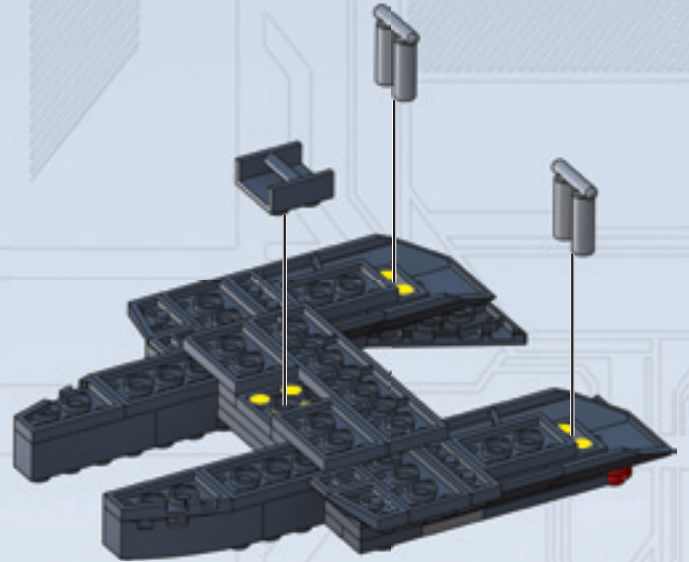
10



4x

2x

1x



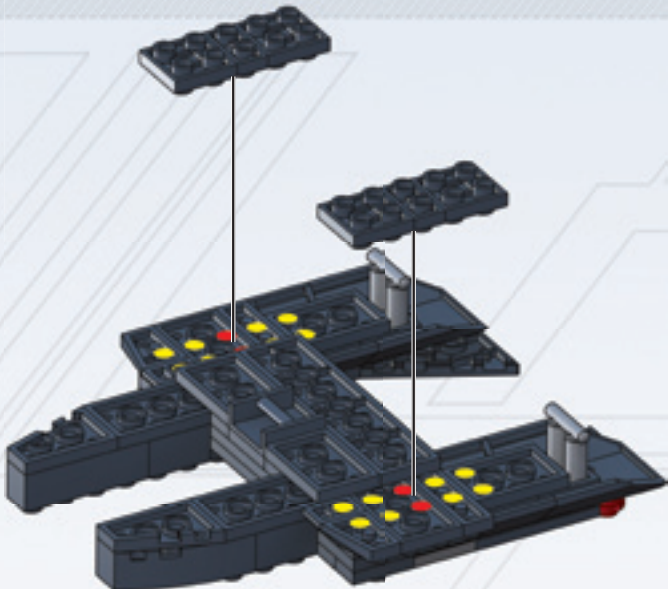
x2

11



2x

4x



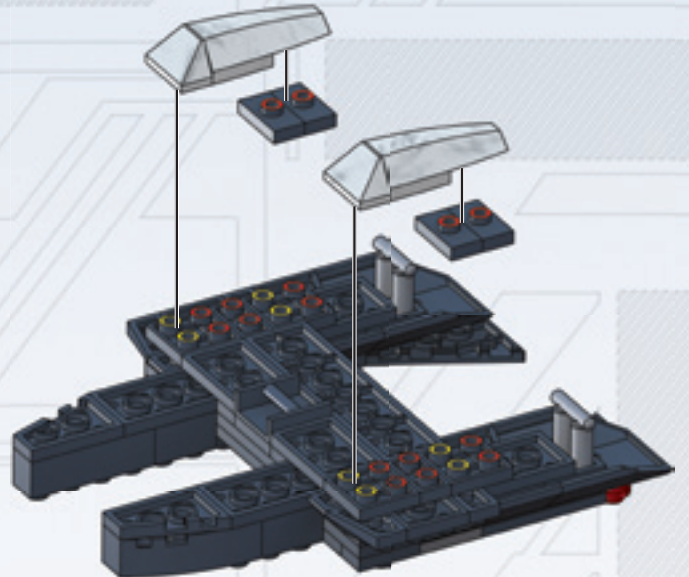
12



4x

2x

2x



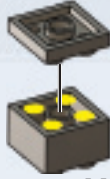
13

4x

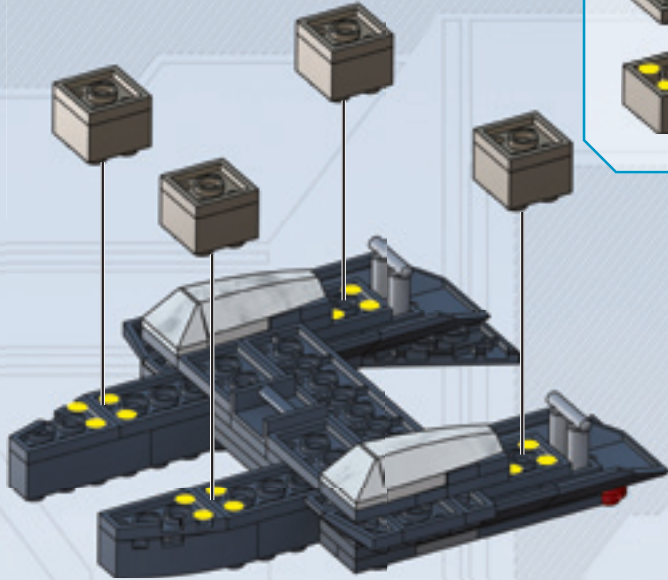


4x

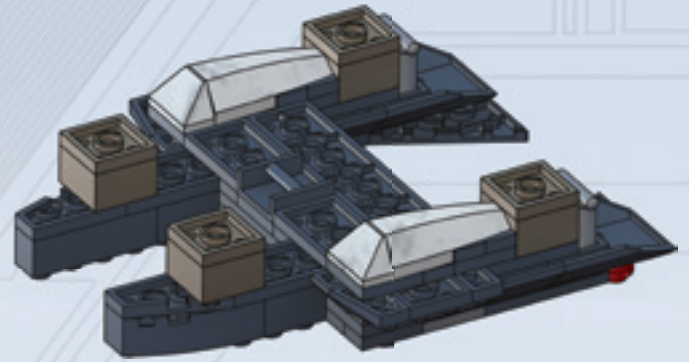
Place temporary pieces.
 Colocar las piezas provisionales.
 Installer les pièces temporaires.
 Provisorische Teile einsetzen.
 Instaleer de tijdelijke onderdelen.
 Piazzare i pezzi temporanei.
 Colocar peças temporárias.



x4



1



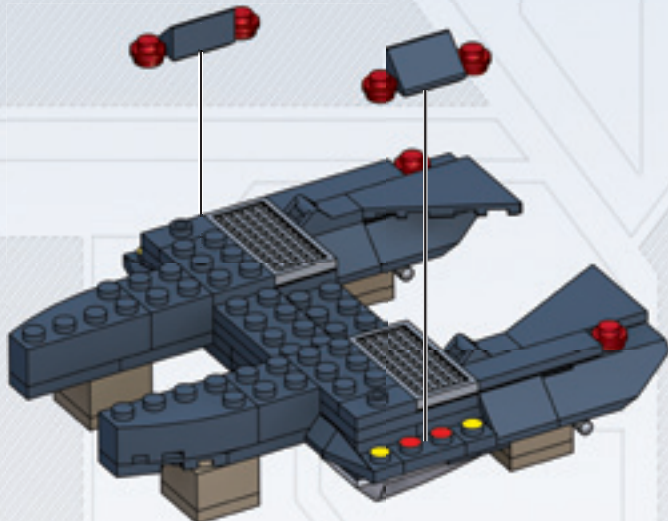
2

14

4x



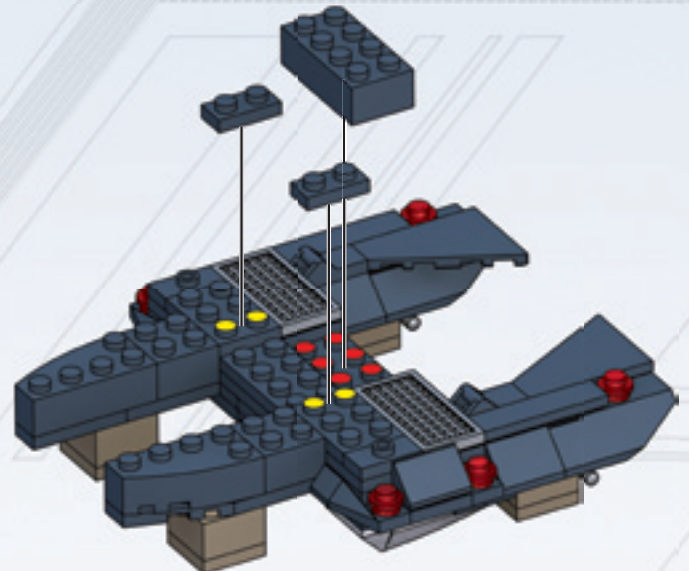
2x

**15**

2x



1x



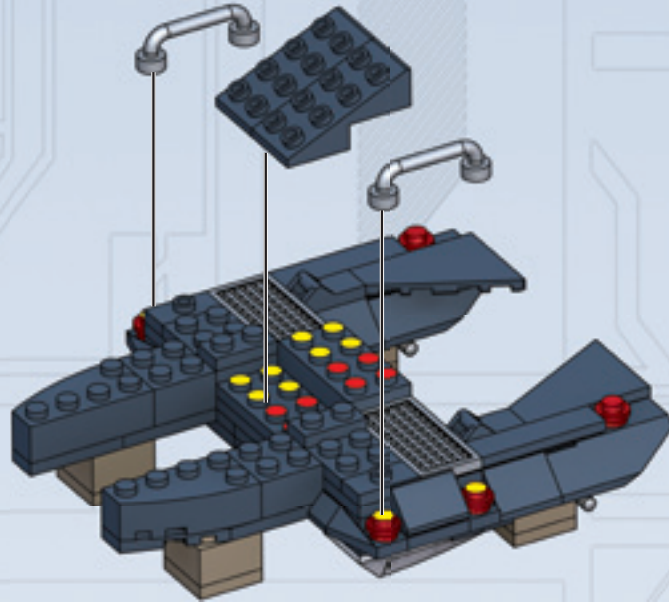
16



2x



2x



17

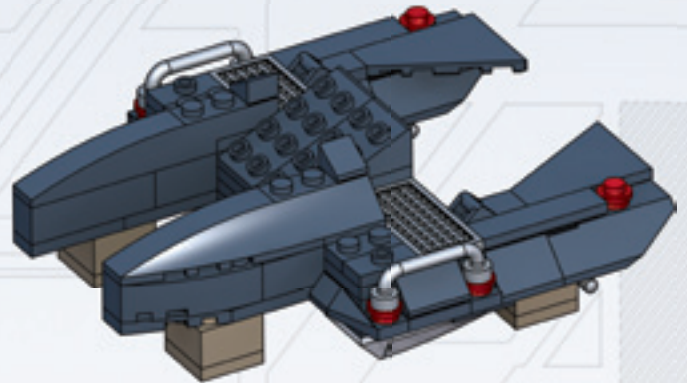
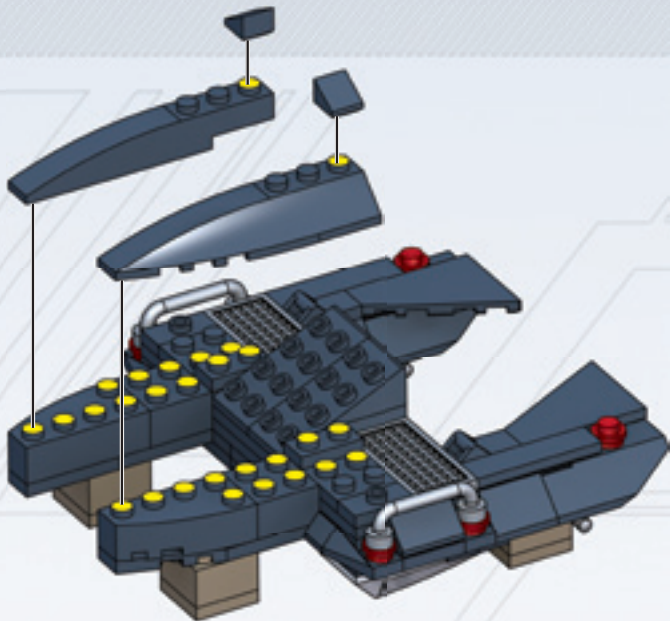
2x



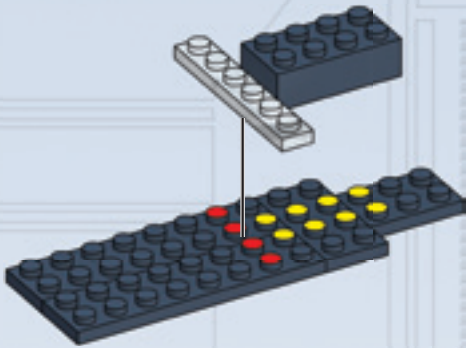
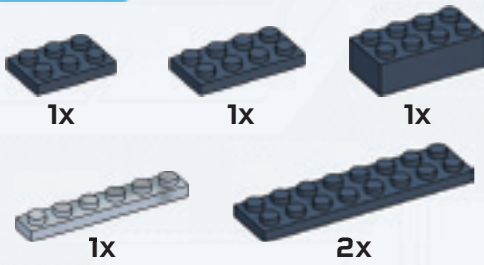
1x



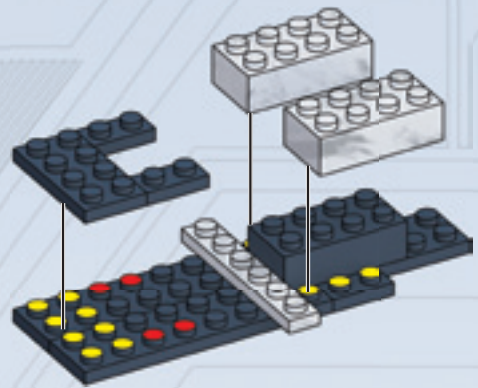
1x



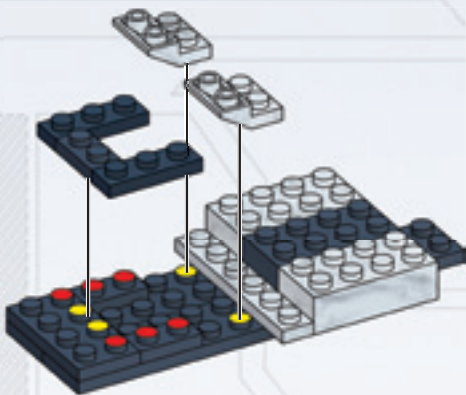
18



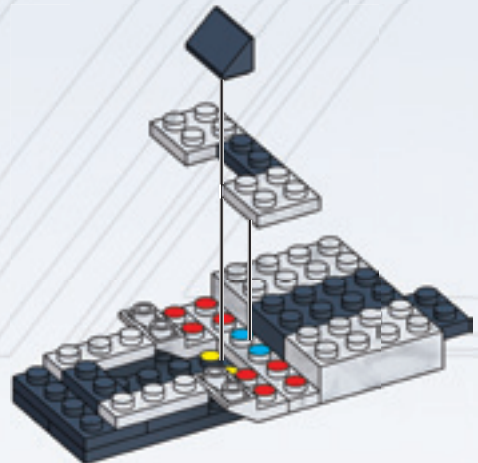
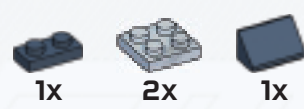
19



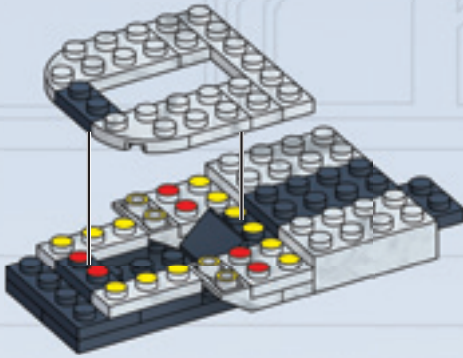
20



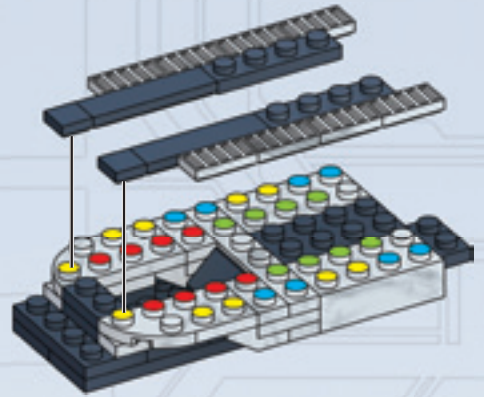
21



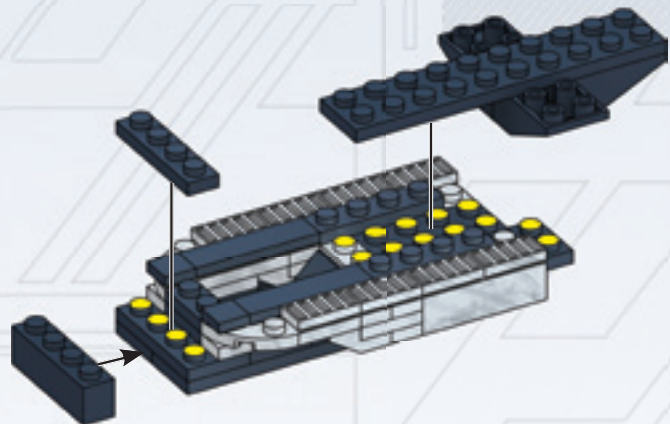
22



23



24



25



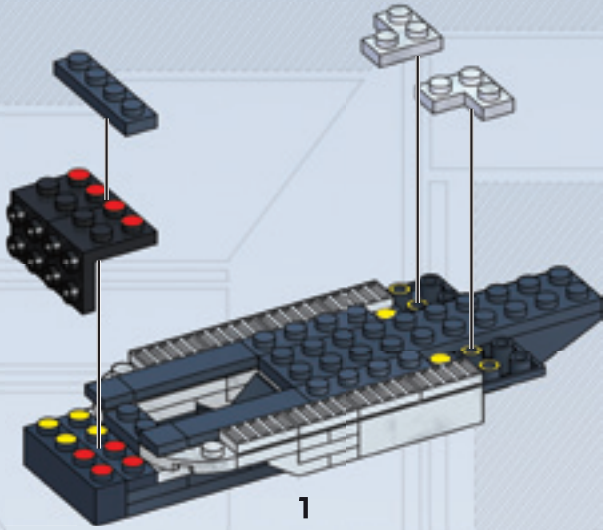
2x



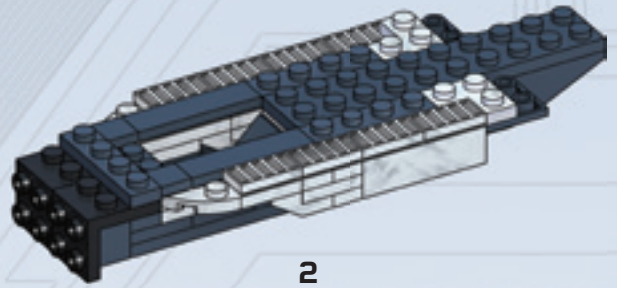
1x



2x



1



2

26



2x



2x



1x



4x



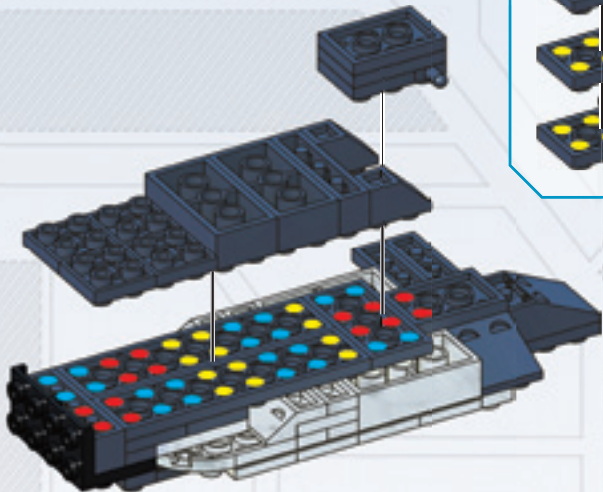
2x



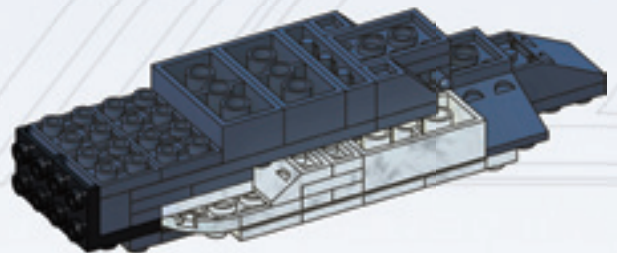
1x



2x

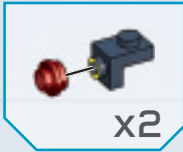
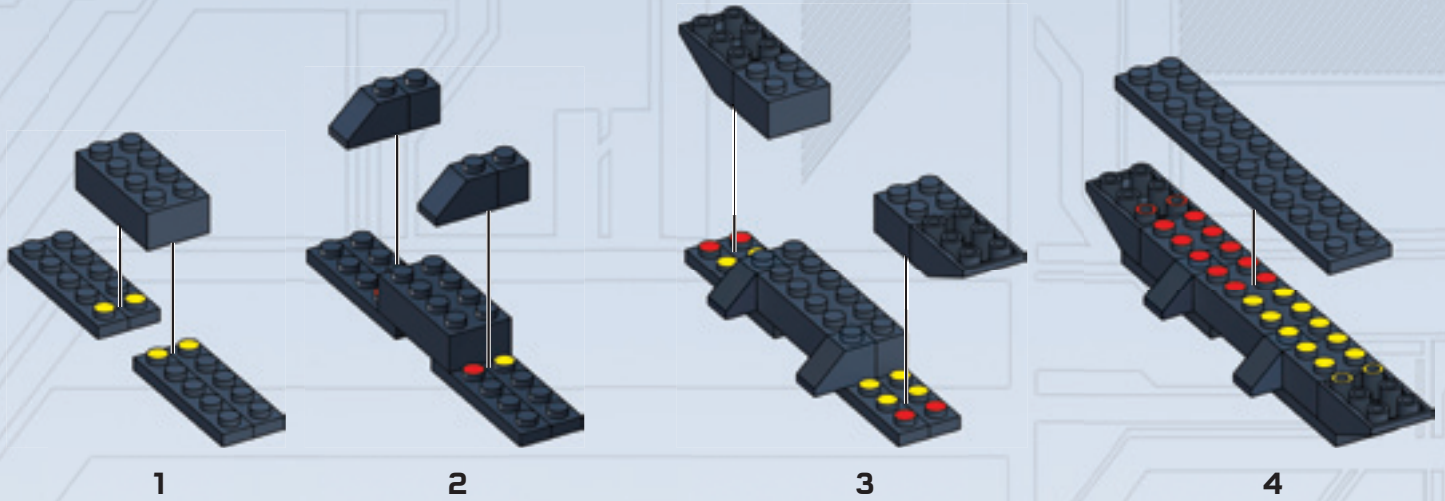


1

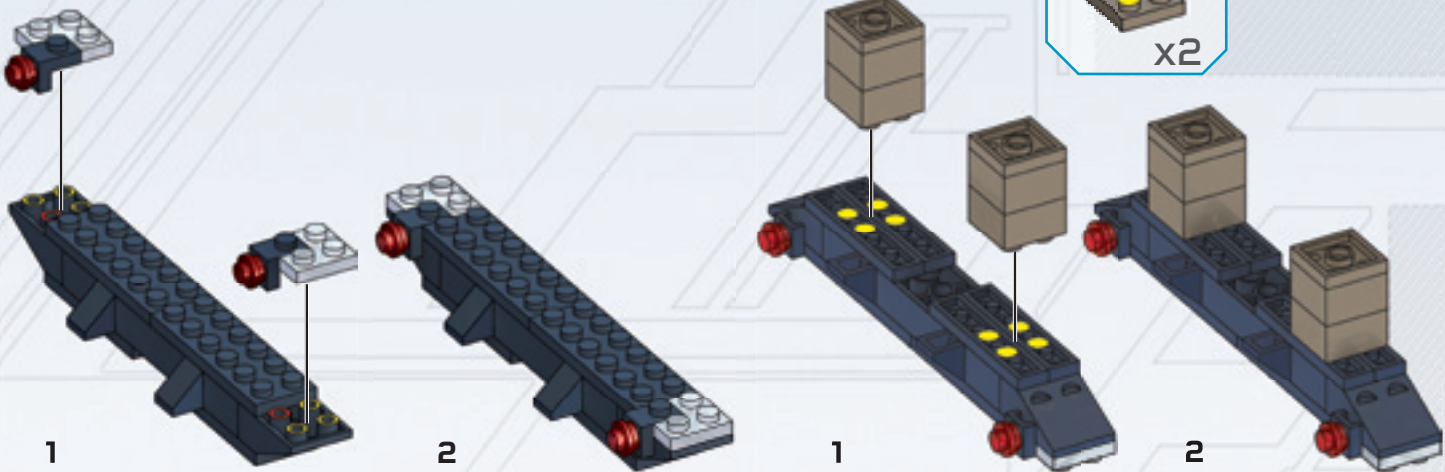
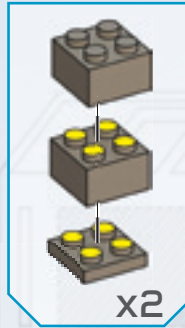


2

27



Place temporary pieces.
Colocar las piezas provisionales.
Installer les pièces temporaires.
Provisorische Teile einsetzen.
Instaleer de tijdelijke onderdelen.
Piazzare i pezzi temporanei.
Colocar peças temporárias.



30



1x

1x

2x

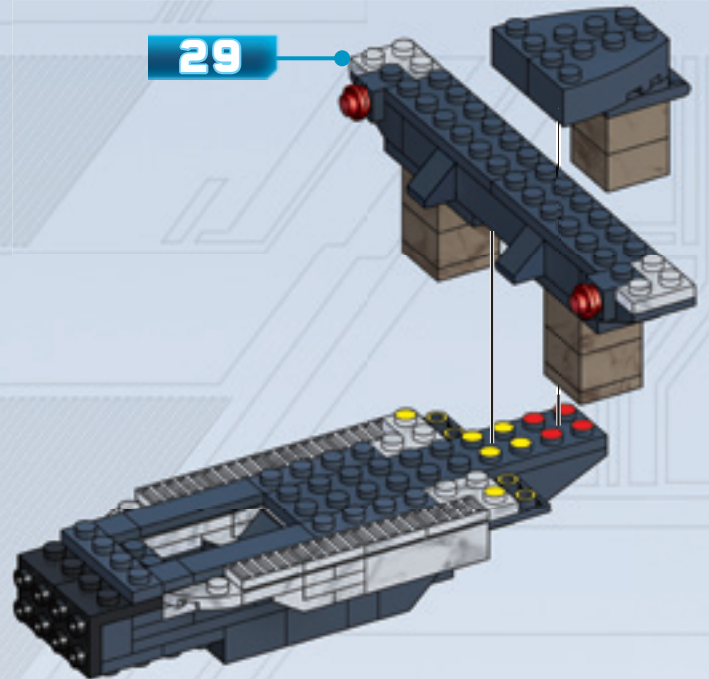
1x

1x

Place temporary pieces.
Colocar las piezas provisionales.
Installer les pièces temporaires.
Provisorische Teile einsetzen.
Instaleer de tijdelijke onderdelen.
Piazzare i pezzi temporanei.
Colocar peças temporárias.



29



31

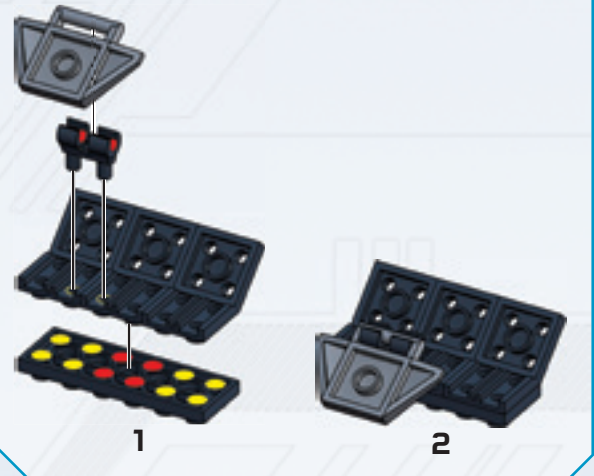
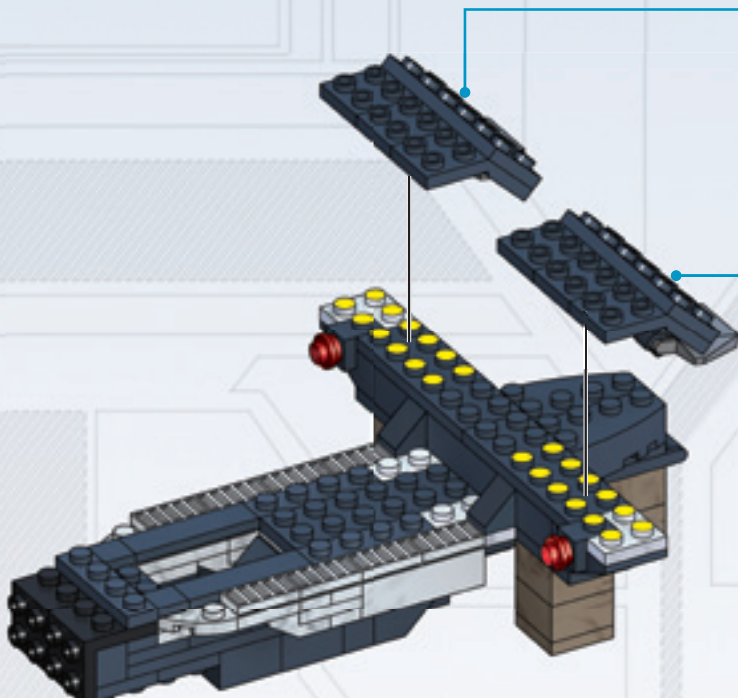


2x

2x

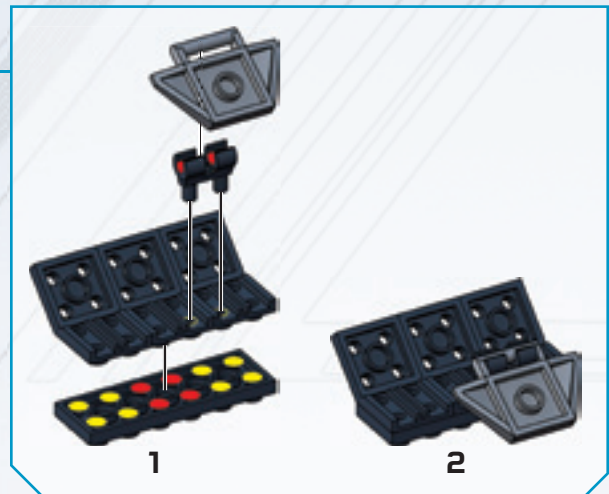
6x

2x



1

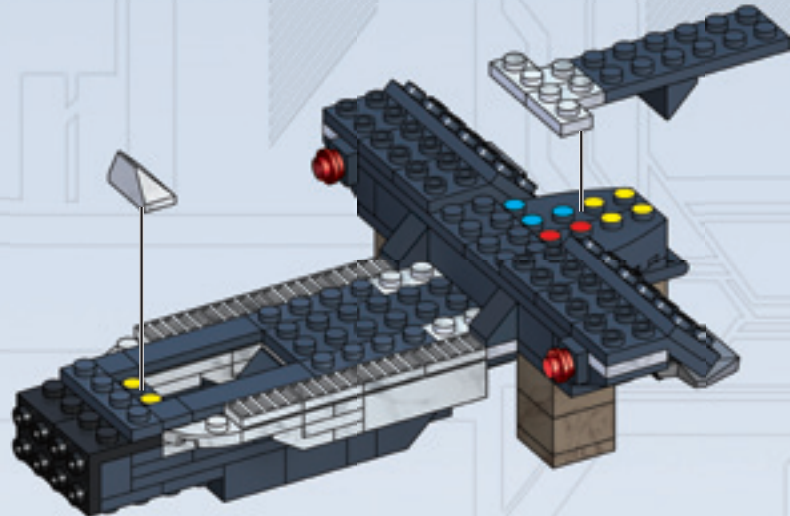
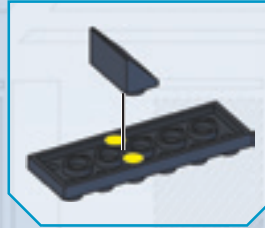
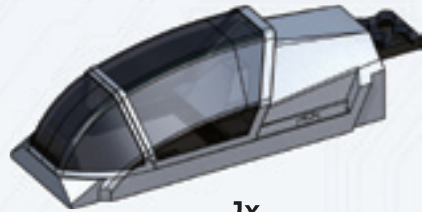
2



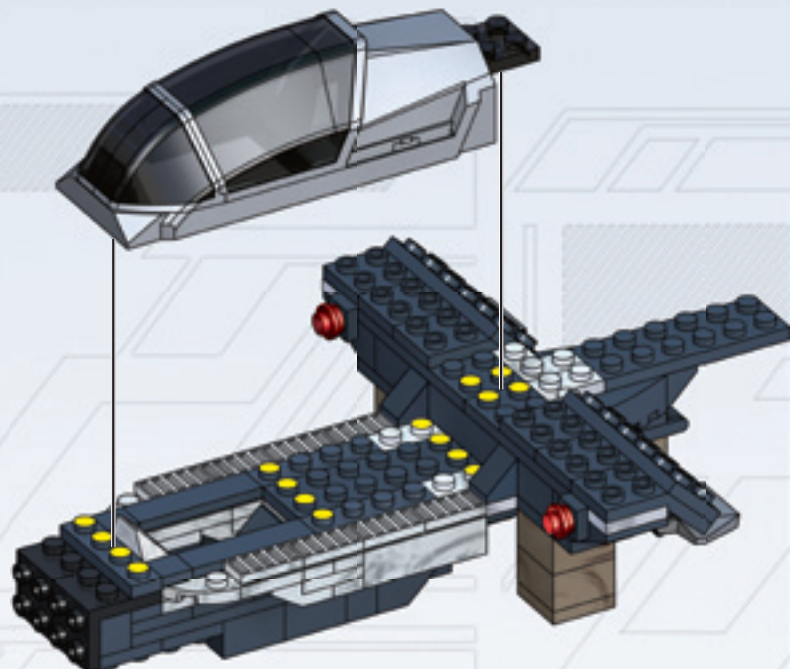
1

2

32



1



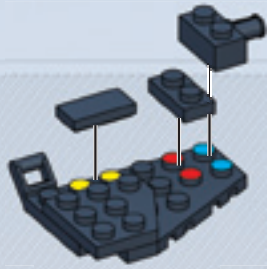
2

33

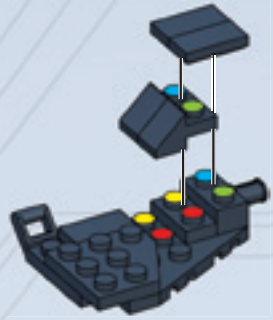
- 1x [Black 1x1 Pin]
- 1x [Black 1x1 Pin]
- 1x [Grey 1x1 Pin]
- 1x [Red 1x1 Pin]
- 3x [Dark Grey 1x2 Technic Brick]
- 1x [Dark Grey 1x2 Technic Brick]
- 1x [Dark Grey 1x2 Technic Brick]
- 1x [Dark Grey 1x2 Technic Brick]
- 1x [Dark Grey 1x2 Technic Brick]
- 1x [Dark Grey 1x2 Technic Brick]
- 1x [Dark Grey 1x2 Technic Brick]
- 2x [Dark Grey 1x2 Technic Brick]
- 1x [Dark Grey 1x2 Technic Brick]
- 1x [Dark Grey 1x2 Technic Brick]
- 1x [Dark Grey 1x2 Technic Brick]



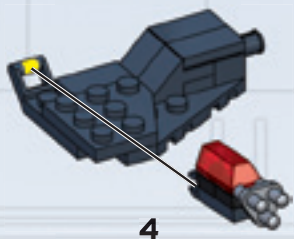
1



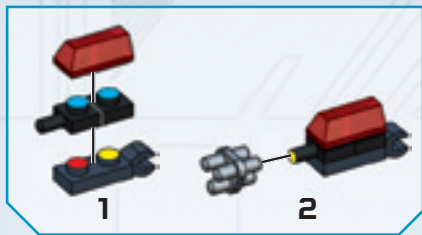
2



3



4

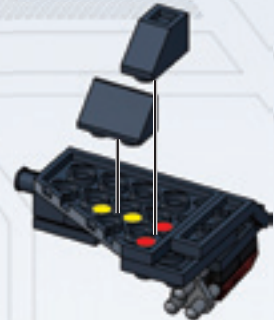


1

2



5



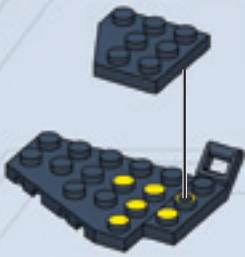
6



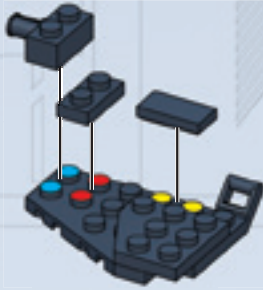
7

34

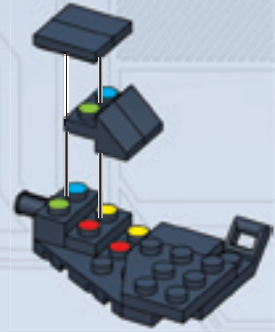
- 1x [Black 1x1 Pin]
- 1x [Black 1x1 Pin]
- 1x [Grey 1x1 Pin]
- 1x [Blue 1x2 Technic Brick]
- 3x [Black 1x2 Technic Brick]
- 1x [Black 1x2 Technic Brick]
- 1x [Black 1x2 Technic Brick]
- 1x [Black 1x2 Technic Brick]
- 1x [Black 1x2 Technic Brick]
- 1x [Black 1x2 Technic Brick]
- 1x [Black 1x2 Technic Brick]
- 2x [Black 1x2 Technic Brick]
- 1x [Black 1x2 Technic Brick]
- 1x [Black 1x2 Technic Brick]
- 1x [Black 1x2 Technic Brick]



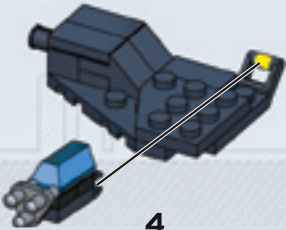
1



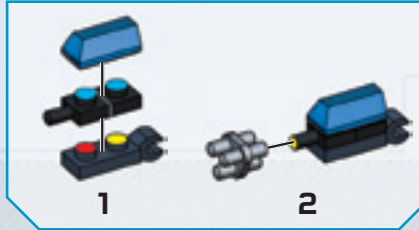
2



3

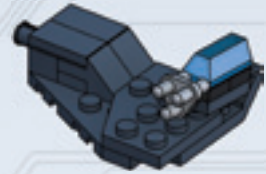


4

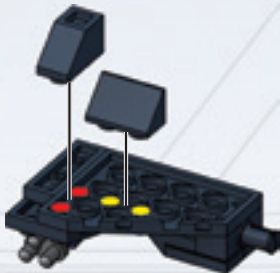


1

2



5



6

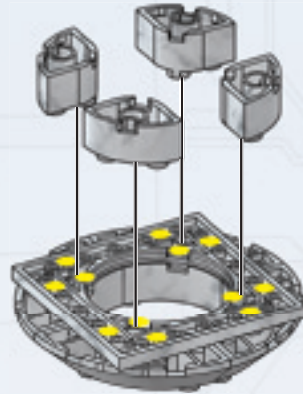
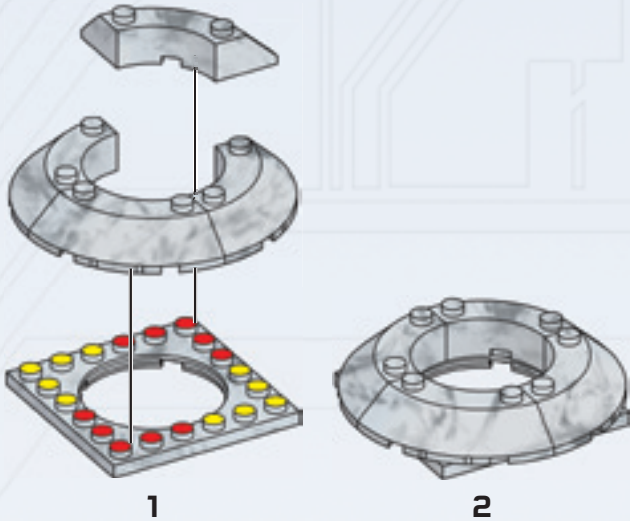


7

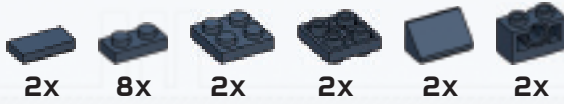
36



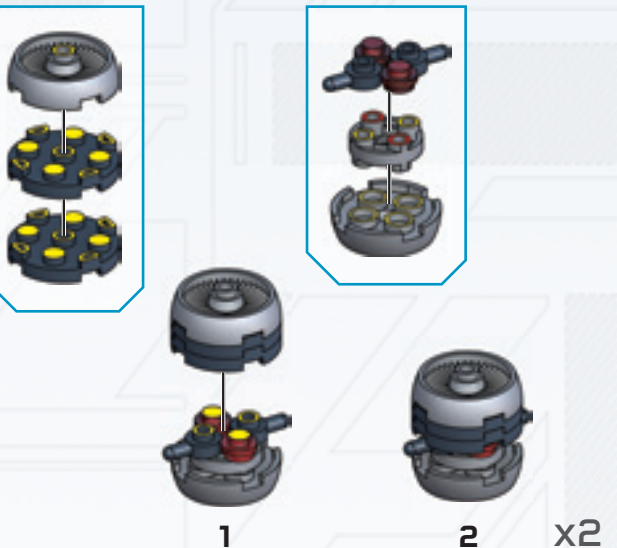
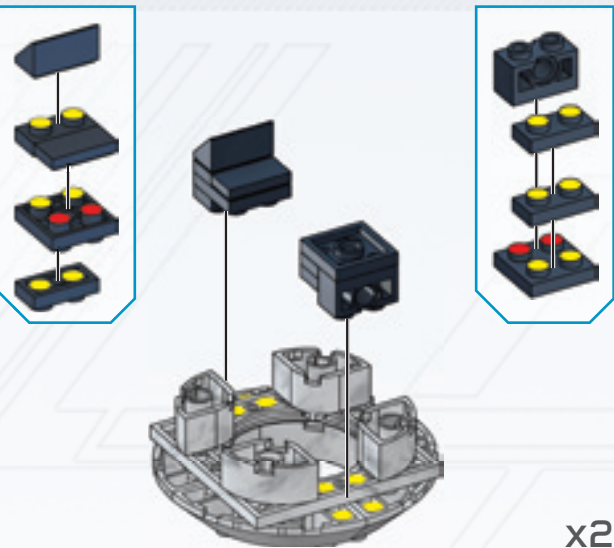
37



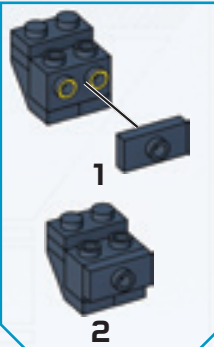
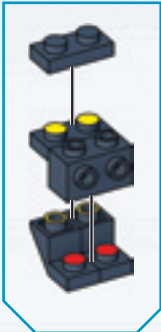
38



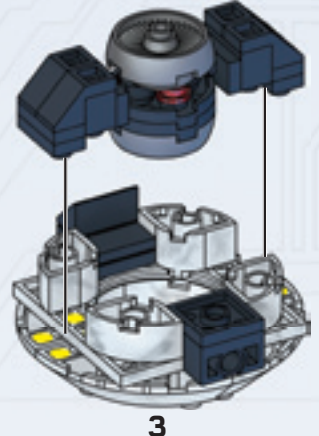
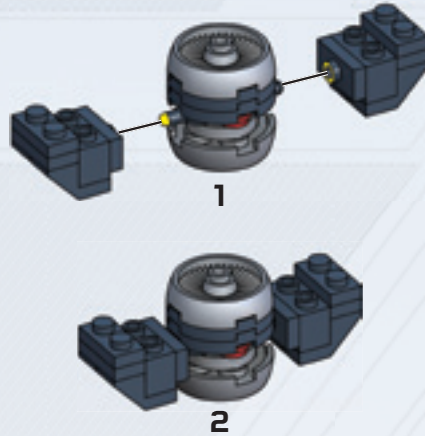
39



40

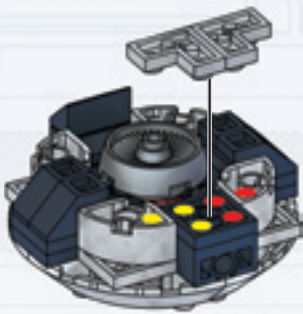


x2

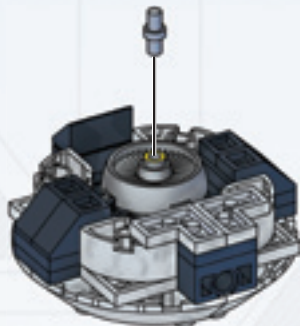


x2

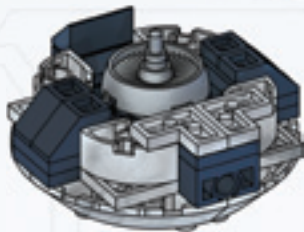
41



1



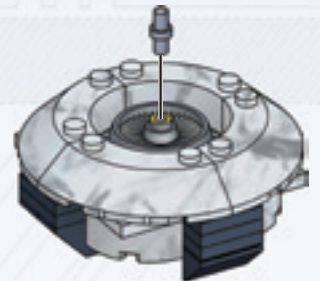
2



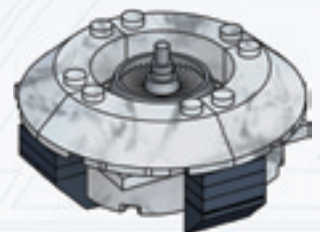
3

x2

42



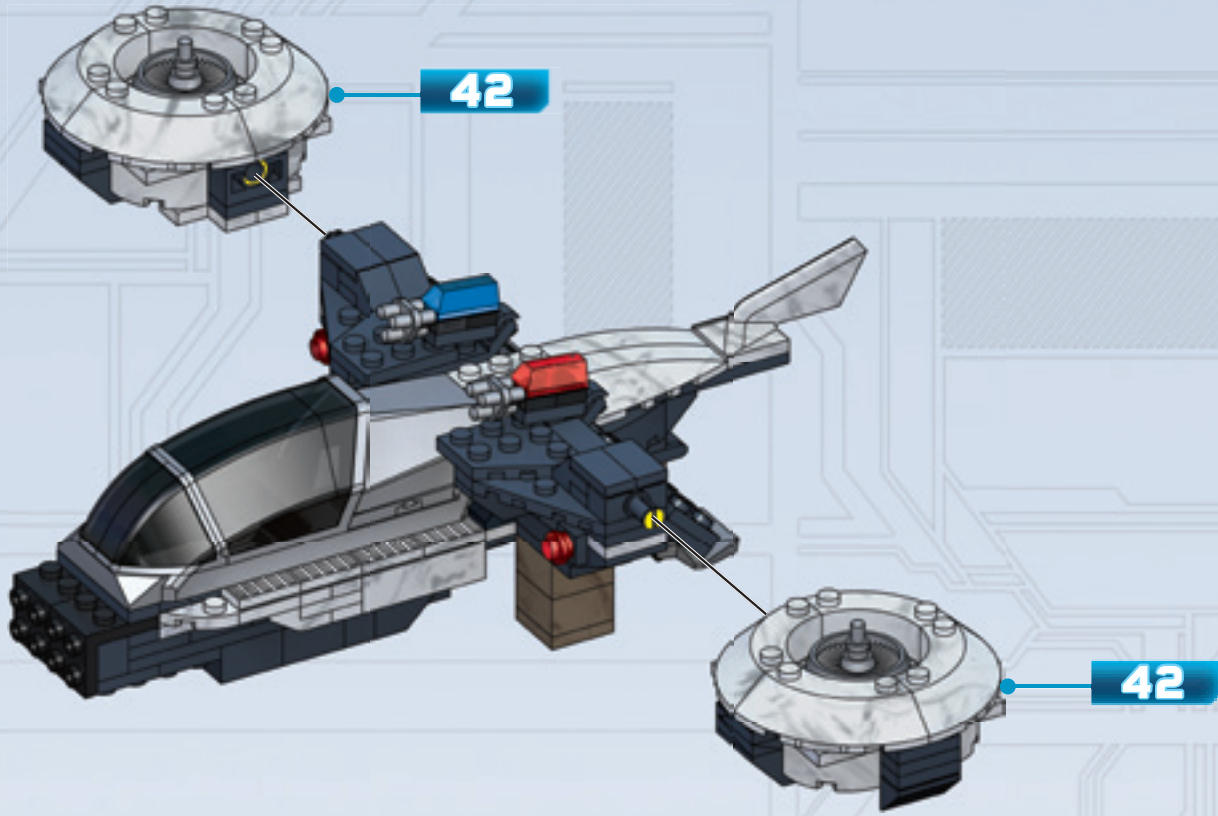
1



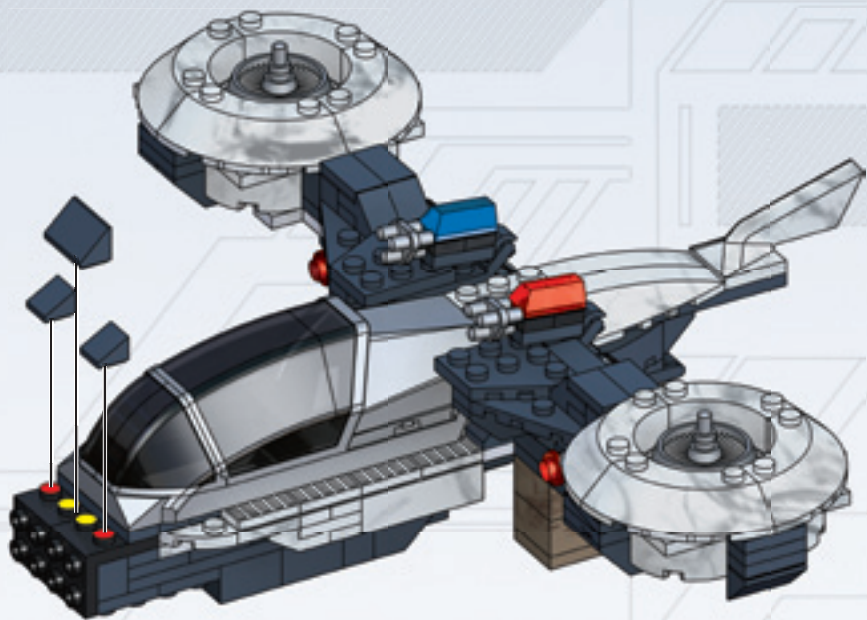
2

x2

43



44



45



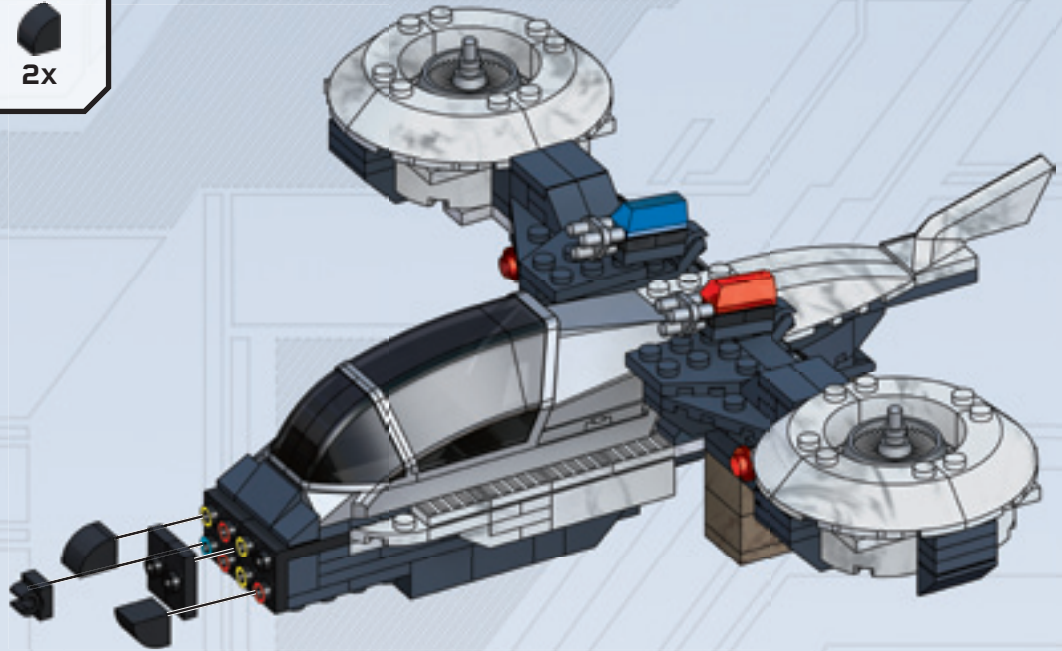
1x



2x



2x



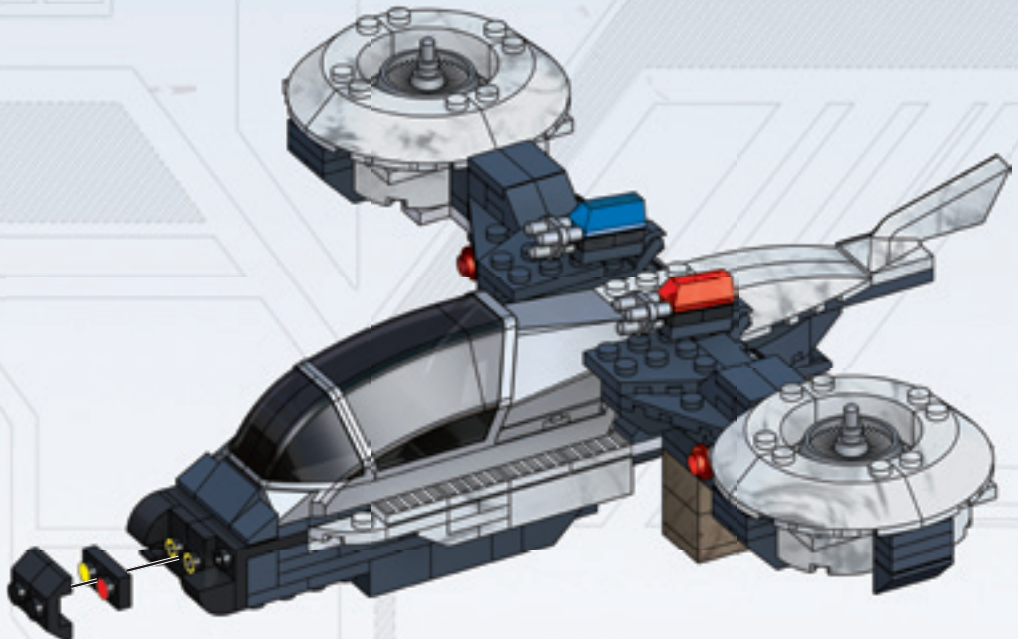
46



1x



2x



47



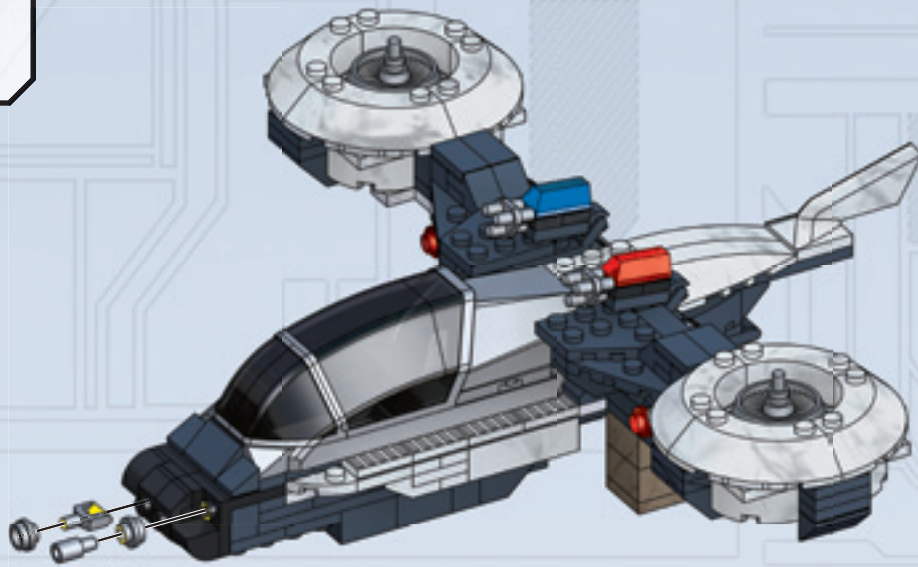
2x



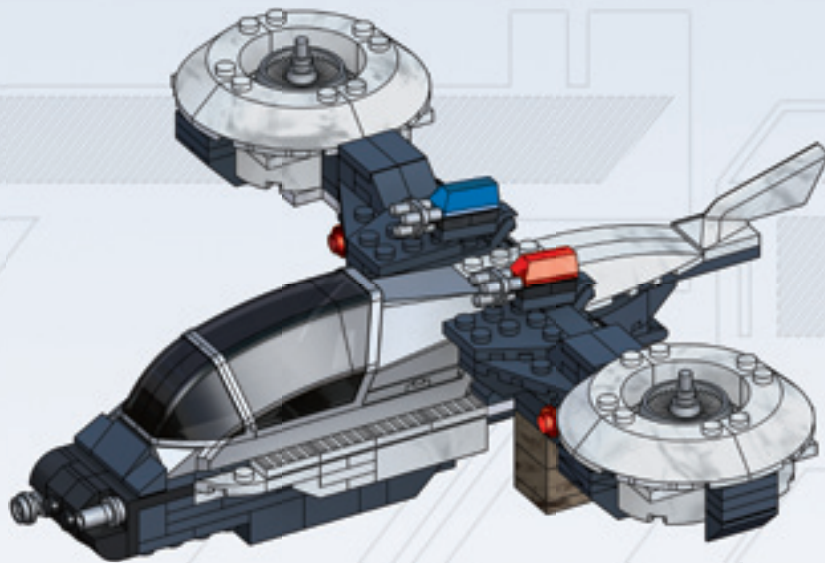
1x



1x



1

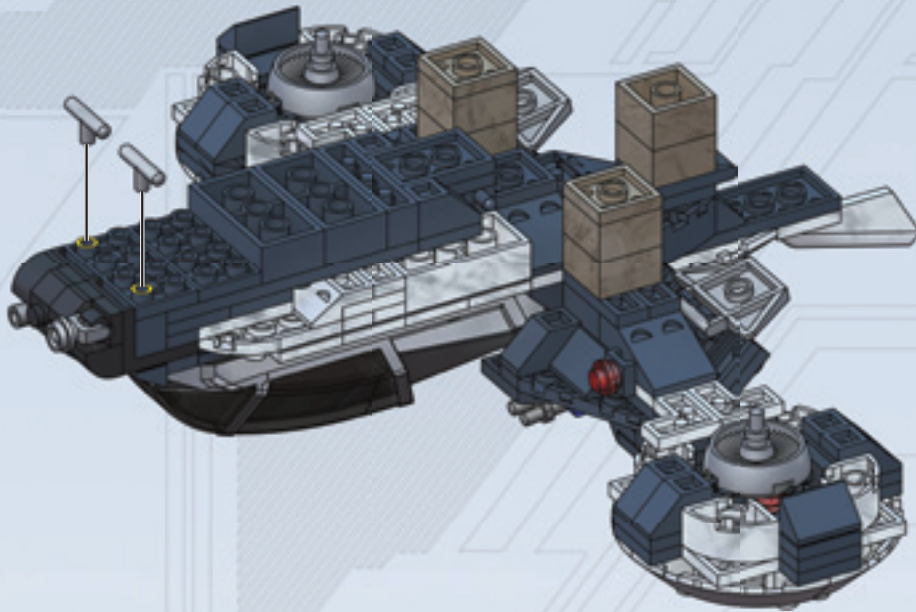


2

48

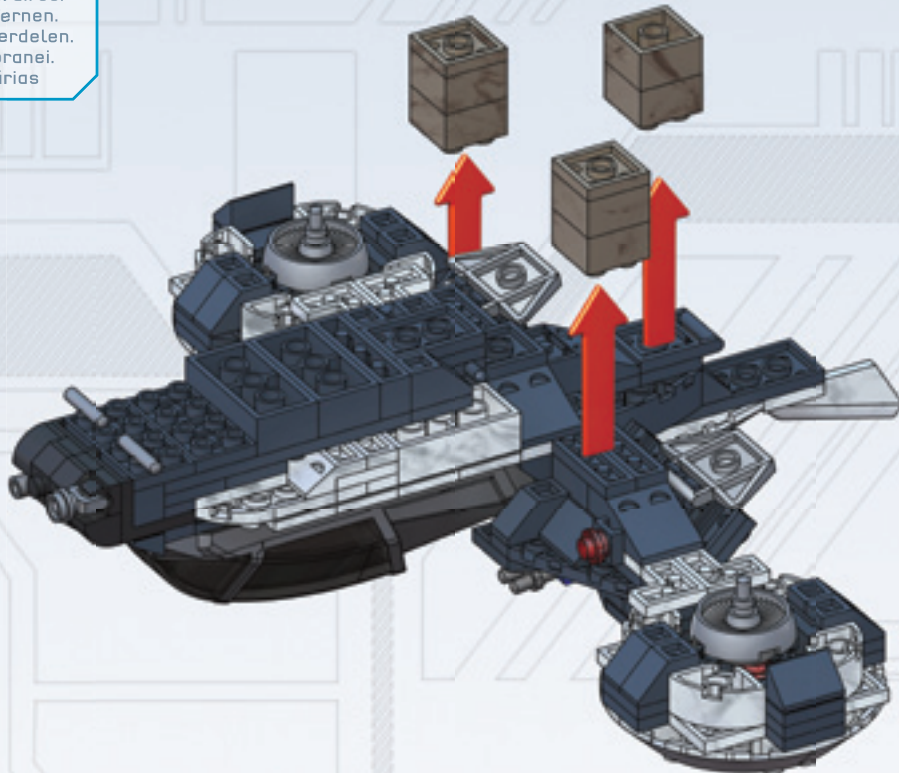


2x

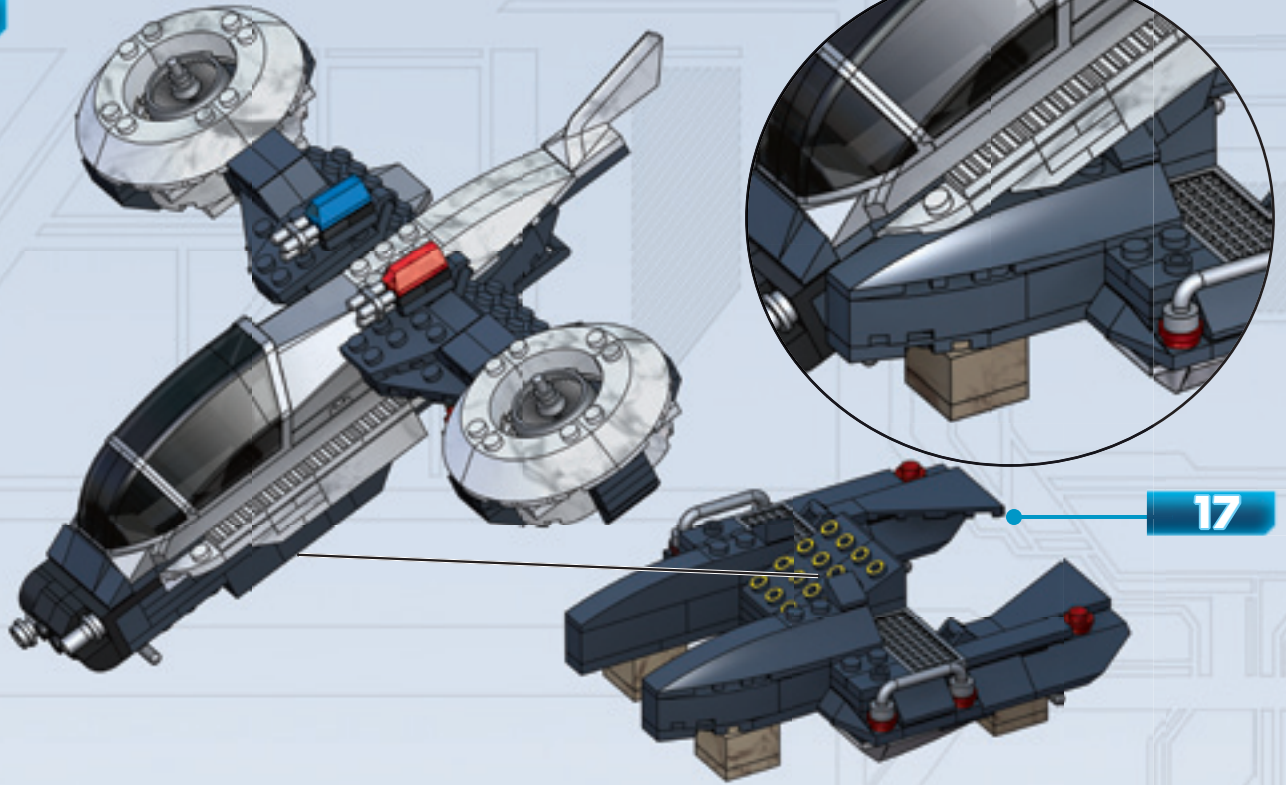


49

Remove temporary pieces.
Retirar las piezas provisionales.
Enlever les pièces temporaires.
Provisorische Teile entfernen.
Verwijder de tijdelijke onderdelen.
Rimuovere i pezzi temporanei.
Retirar peças temporárias

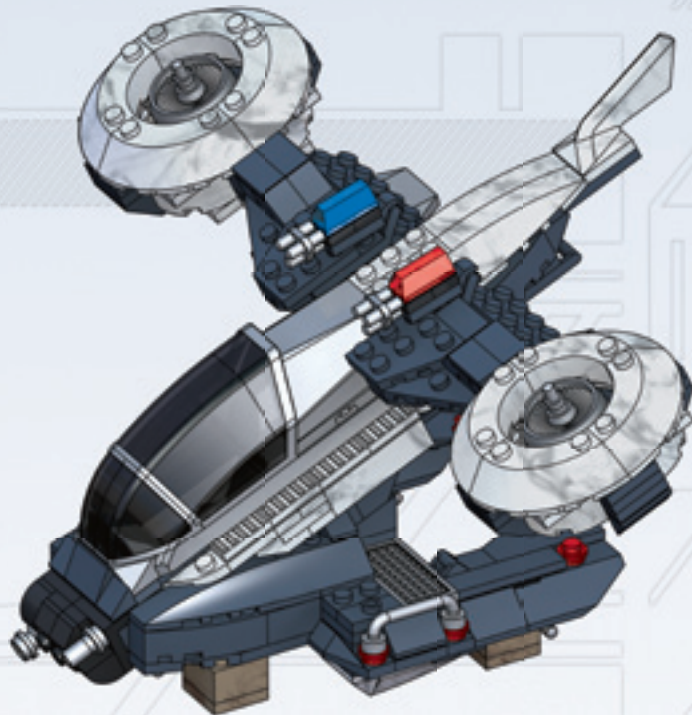


50



1

17



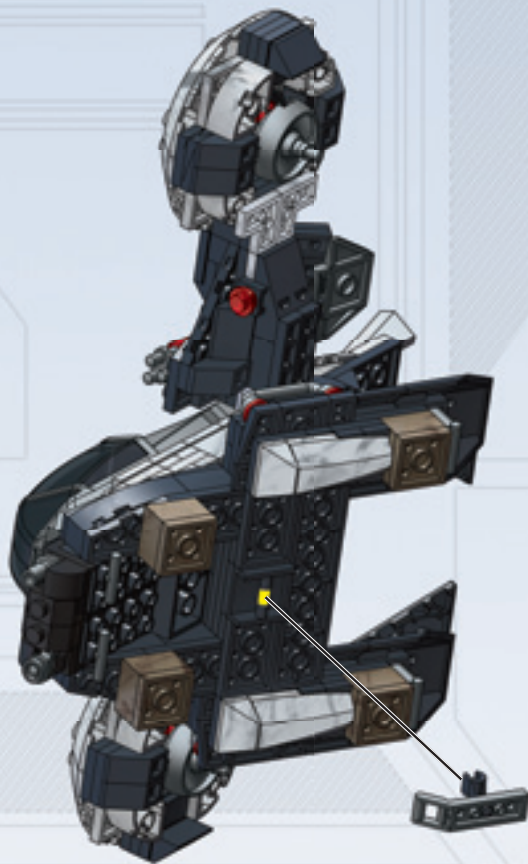
2

51

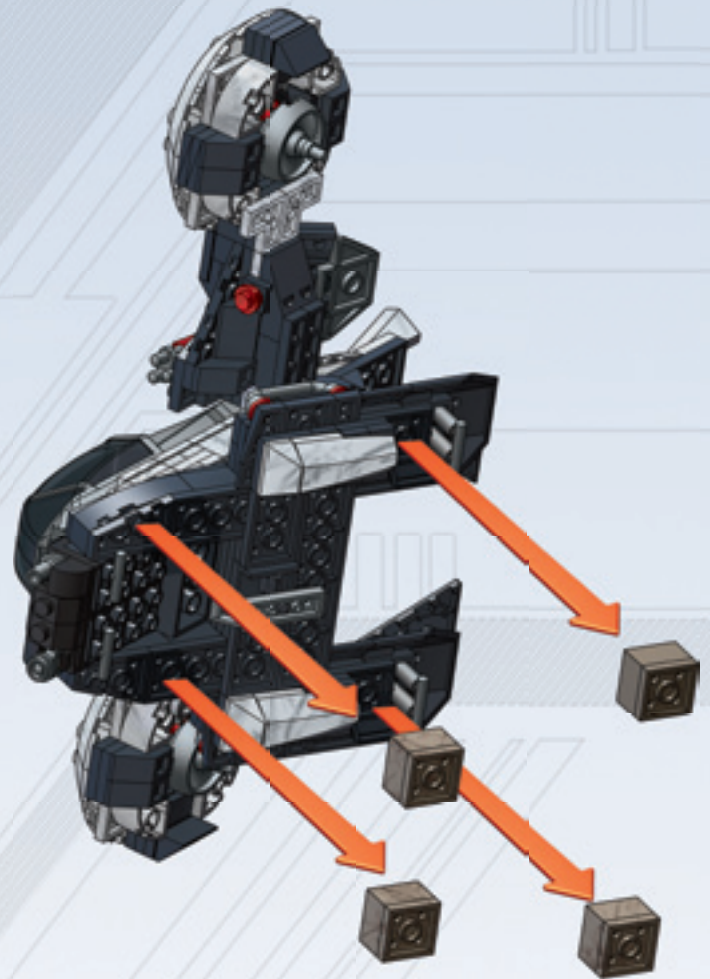
1x



1x

**52**

Remove temporary pieces.
 Retirar las piezas provisionales.
 Enlever les pièces temporaires.
 Provisorische Teile entfernen.
 Verwijder de tijdelijke onderdelen.
 Rimuovere i pezzi temporanei.
 Retirar peças temporárias



53



1x



1x



1x



1x



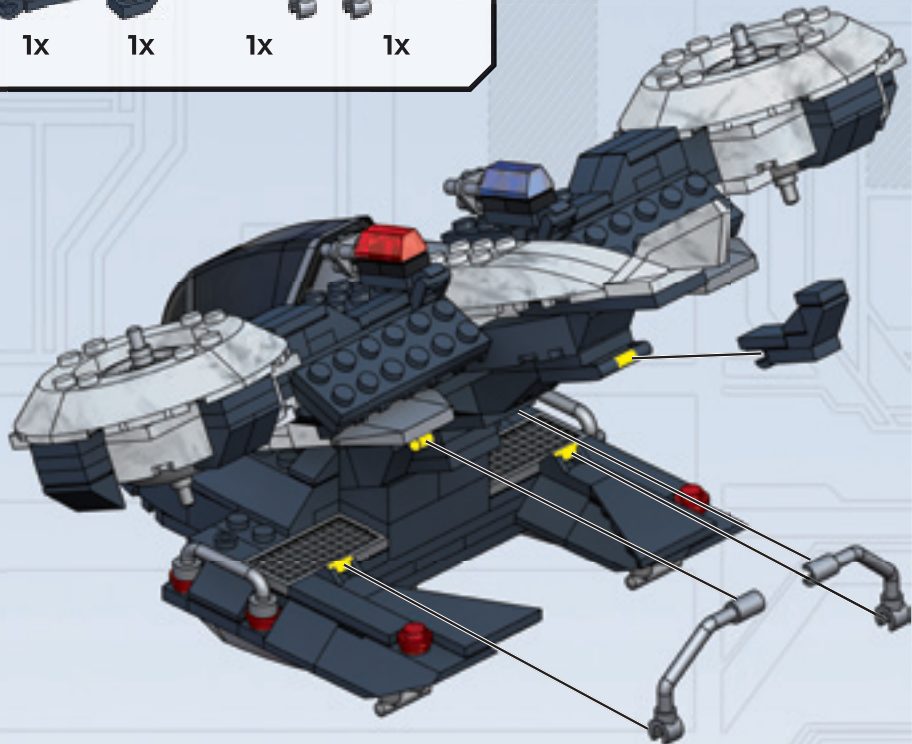
1x



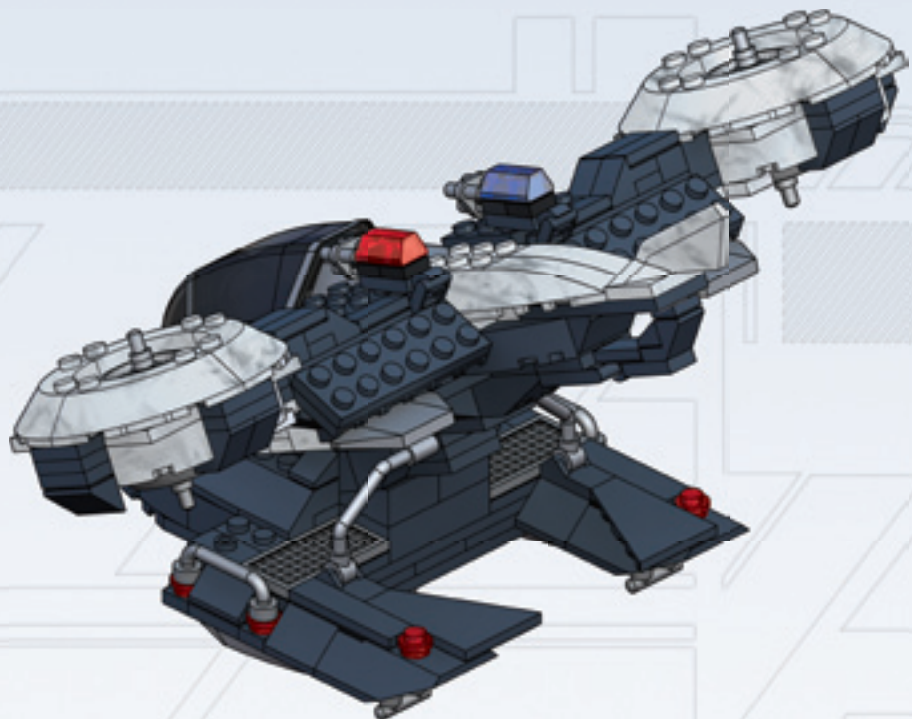
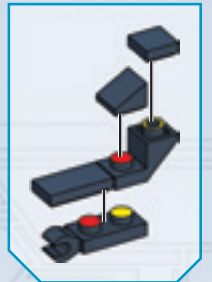
1x



1x

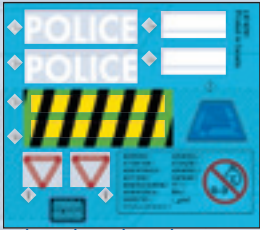


1



2

54





INTERCHANGEABLE ARMOR SYSTEM
SISTEMA DE ARMADURA INTERCAMBIABLE
SYSTEME D'ARMURE INTERCHANGEABLE

Austauschbares Rüstungssystem
Verwisselbaar wapenuitstingsysteem
Sistema di armatura intercambiabile
Sistema de Armadura Intercombiável

SUPER POSEABLE MICRO ACTION FIGURES

FIGURAS PEQUEÑAS DE MÚLTIPLES POSICIONES
FIGURINES D'ACTION SUPER ARTICULEES

BRUNNENWERKZEUGE-FIGUR
FIGURINE MARIN AUWELD STANDE WERDEN MOET
FIGURINE SUPER ARTICULABLE
FIGURA SUPER ARTICULABLE



NEW MOMBASA POLICE DEPARTMENT



Sworn to serve and protect the citizens of New Mombasa, the megacity's well trained police force was the rst line of defense when the Covenantinvaded in October 2552. Fighting along side UNSC Marines, the NMPD managed to halt theCovenantinvasion force and eventually restore some measure of peace to the city.

Comprometida a servir y proteger a los ciudadanos de New Mombasa, la bien entrenada fuerza policial de la megaciudad fue la primera línea de defensa cuando los Covenant invadieron en octubre de 2552. Peleando junto con los infantes de marina de la UNSC, la NMPD se organizó para detener la invasión de la fuerzaCovenanty eventualmente reestablecer algunas medidas de paz para la ciudad.

Ayant promis de servir et de protéger les citoyens deNew Mombasa sous serment, le service de police bien entraîné de la mégalopole constituait la première ligne de défense lorsque le Covenanta envahit la ville en octobre2552. Combattant aux côtés des Marines de l'UNSC, lesforces policièresont réussi à contrer l'invasion duCovenantet à restaurer une certaine paix dans la ville.



NMPD TROOPER

Soldado del NMPD
 Combattant du NMPD
 NMPD-Trooper
 NMPD-soldaat
 Poliziotta NMPD
 Soldado do NMPD



NMPD PILOT

Piloto del NMPD
 Pilote du NMPD
 NMPD-piloot
 NMPD-piloot
 Piloto NMPD
 Piloto do NMPD

Collect them all! - ¡Colecciónalos todos! - Collectionne-les tous!
 Hol sie dir alle! - Verzamel ze allemaal! - Collezione tutti! - Coleccione todos eles!

