

**MEGA
BLOKS**

HALO



**NEW!! NUEVO! NOUVEAU!
NEU! NIEUW! NUOVO! NOVO!**

**SUPER POSEABLE
MICRO ACTION FIGURES
FIGURAS PEQUEÑAS DE
MÚLTIPLES POSICIONES**

**FIGURINES D'ACTION
SUPER ARTICULÉES**

**SUBER-BEWEGELICHE FIGUR
FIGUURTJE KAN IN**

**ALLERLEI STANDEN WORDEN GEZET
PERSONAGGI SUPER POSIZIONABILI
FIGURA SUPER ARTICULÁVEL**



THE MASTER CHIEF 1X



CORTANA 1X



DIDACT 1X

1



97380

UNSC Broadsword Midnight Strike • Ataque de medianoche del Broadsword de UNSC • Broadsword de l'UNSC

UNSC Broadsword Mitternachtsangriff UNSC Broadsword's nachtelijke aanval • Attacco notturno Broadsword de l'UNSC • Ataque da Meia-noite da UNSC Broadsword

**MEGA
BLOKS** HALO





TX

THE MASTER CHIEF

NEW! NUNUEVO! NOUVEAU!
 NEU! NIEUWI! NUOVO! NOVO!

**SUPER POSEABLE
 MICRO ACTION FIGURES
 FIGURAS PEQUEÑAS DE
 MÚLTIPLES POSICIONES
 FIGURINES D'ACTION
 SUPER ARTICULEES**

SUPERBEWEGELICHE FIGUR
 FIGURTJE KAN IN
 ALLERLEI STANDE WORDEN GEZET
 PERSONAGGI SUPER POSIZIONABILI
 FIGURA SUPER ARTICULAVEL



THE MASTER CHIEF
 El Master Chief
 Le Master Chief
 Der Master Chief
 De Master Chief
 Masterchief



CORTANA



DODACT

1x
MA17003F

2x
MA1113MM

2x
MA1113F

2x
MA1113AKM

2x
AM08417ATH

2x
AM17062MM

2x
AM19197F

2x
AM19650F

4x
MA07223AKD

14x
MA03328AKD

2x
MA03328MM

2x
AM19392F

1x
AM74299F

1x
AM74300F

2x
AM17127F

2x
AM17127AKD

2x
MA15258AKD

1x
AM08412AKM

2x
AM16980MM

4x
MA1086AKD

2x
AM73448F

2x
MA07629AKD

2x
AM18286F

1x
AM74427AKD

1x
AM74426AKD

1x
AM17130AKD

1x
AM17129AKD

6x
MA022501AKD

4x
MA022501MM

2x
MA022501F

2x
MA07590F

3x
AM73758AKD

40x
MA09393AKD

6x
MA09393MM

4x
MA09198AKD

2x
MA09198MM

4x
MA09198F

16x
AM16680AKD

2x
AM18901AKD

1x
MA15480ATH

1x
MA15481ATH

2x
MA16954F

6x
MA16975F

2x
AM18554MM

2x
MA72000AKD

1x
AM18549AKD

4x
AM18549MM

2x
MA03019AKD

2x
AM19061AKD

12x
AM16679MM

2x
AM17128AKD

6x
AM17128MM

4x
MA04429AKD

14x
MA04429F

2x
AS9738010

2x
AS9738011

2x
MA1417AKD

2x
AM04322MM

3x
MA18666AKD

3x
MA18666MM

3x
MA18665MM

3x
MA18665AKD

7x
AM18014AKD

1x
AM17835MM

21x
AM17834MM

2x
MA15484AKD

10x
MA09106F

1x
AM19380AKM

2x
MA11101AKD

8x
MA17502AKD

3x
MA09013AKD

2x
MA09013MM

3x
AM17010F

1x
AM01404F

2x
MA18223AKD

1x
MA0948AKD

8x
MA03773AKD

8x
MA03773MM

1x
MA03773F

2x
MA09268F

15x
MA1146AKD

6x
MA1146MM

3x
MA1146F

2x
MA18328AKD

2x
AM03018MM

1x
AM75205ALG

- 2x**  MA10273MM
- 8x**  AM10273W
- 12x**  MA1154AKD
- 1x**  MA1320F
- 3x**  MA09023AKD
- 2x**  MA1154F
- 4x**  AM73454AKM
- 2x**  MA1314MM
- 10x**  MA1314AKD
- 1x**  AM19899AKD
- 3x**  AM19899MM
- 1x**  AM19898AKD
- 3x**  AM19898MM
- 2x**  MA17073MM
- 4x**  MA17073AKD
- 2x**  MA17074MM
- 4x** MA17074AKD

- 7x**  MA03772AKD
- 1x**  MA03772MM
- 2x**  AM03772W
- 2x**  AM73901AKD
- 2x**  AM73900AKD
- 2x**  MA1141F
- 2x**  AM07230AKD
- 2x**  AM07230MM
- 2x**  MA04497AKD
- 1x**  MA03873AKD
- 8x**  MA09838MM
- 5x**  MA09838AKD
- 29x**  MA09593AKD
- 1x**  MA09593MM

- 8x**  AM16959AKD
- 4x**  AM16959MM
- 2x**  AM16959W
- 4x**  MA17503AKD
- 3x**  MA17503MM
- 2x**  MA18279AKD
- 4x**  MA18279MM
- 2x**  MA18279F
- 24x**  MA09493AKD
- 3x**  MA09493MM
- 2x**  MA09493F
- 2x**  AM09493W
- 10x**  MA09033AKD
- 1x**  MA09033MM

- 9x**  AM09033W
- 1x**  AM18736AKD
- 1x**  AM19994F
- 1x**  AM73800F
- 1x**  AM72647F
- 1x**  AM74941F
- 1x**  AM16700F
- 2x**  AM18289F
- 1x**  AM17601F
- 1x**  MA04433AKD
- 1x**  MA04433MM
- 1x**  MA04434AKD
- 1x**  MA04434MM
- 1x**  AM15479MM
- 1x**  AM15478MM

- 1x**  AM18613MM
- 1x**  AM18612MM
- 1x**  AM16976MM
- 1x**  AM16962MM
- 1x**  AM17606MM
- 1x**  AM17607MM
- 2x**  AM19324MM
- 2x**  AM15493F
- 2x**  AM17028MM
- 6x**  MA07475AKD
- 2x**  AM16331F

12x
MA09292AKD

4x
MA1313MM

2x
MA1313AKD

2x
AM16630MM

2x
AM16630AKD

2x
AM16629MM

2x
AM16629AKD

1x
AM18281AKD

1x
AM18280AKD

2x
MA1480MM

23x
MA1480AKD

2x
AM01480W

1x
AM72432AKD

1x
AM72433AKD

1x
AS9738005

1x
AS9738004


2x
AS9738006

2x
MA04983AKD

2x
MA17055AKD

4x
AM04219AKD

1x
AS9738012



1x
L973801

8x
MA08483AKD

2x
MA04984AKD

1x
MA17845AKD

1x
AM17077AKD

1x
AM17076AKD

2x
AM09924MM

3x
MA1172AKD

1x
AM16648MM

1x
AM16648AKD

1x
AM16647MM

1x
AM16647AKD

2x
MA09923AKD

2x
AM19018AKD

1x
AM15476AKD

2x
AM15510AKD



1x
FIG9738002

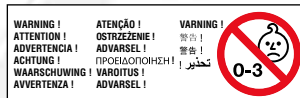
1x
FIG9738001

1x
AS9738007

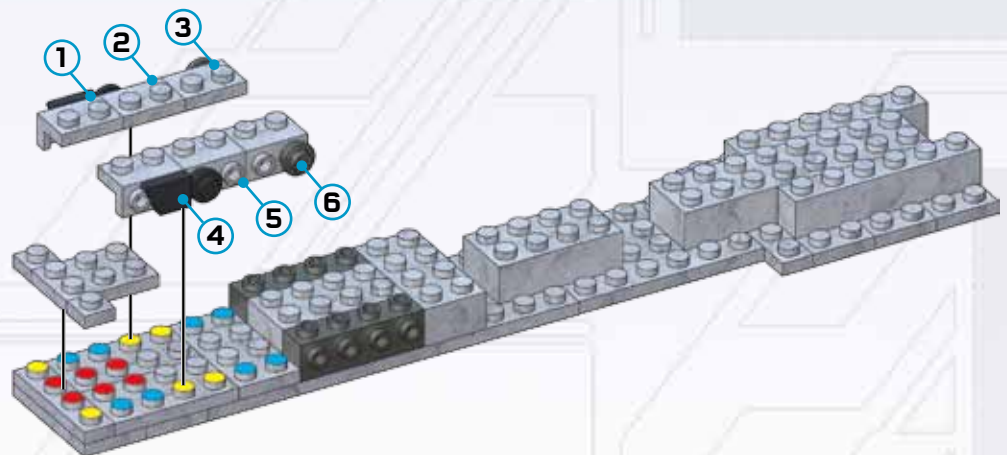
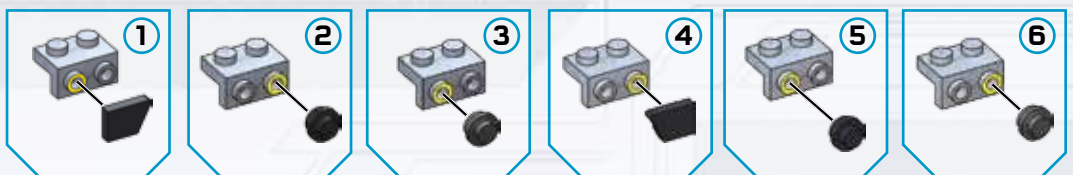
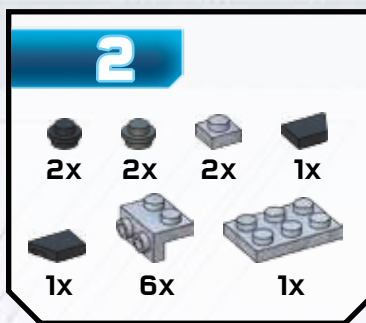
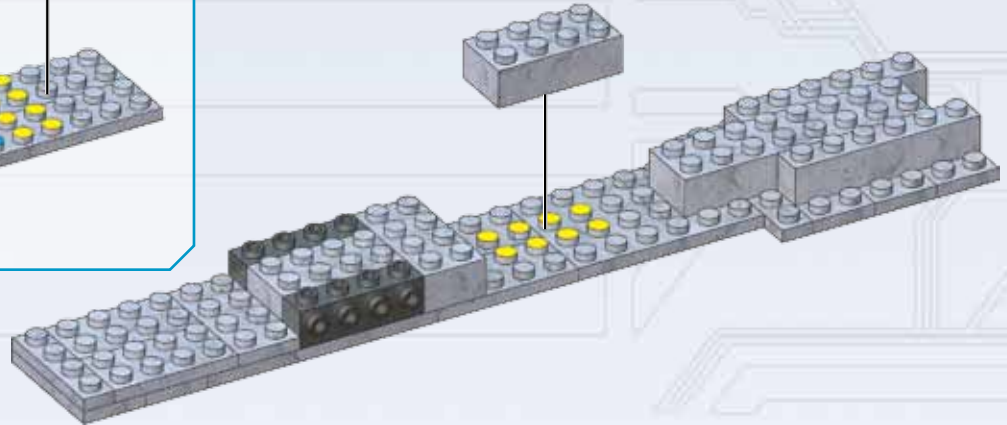
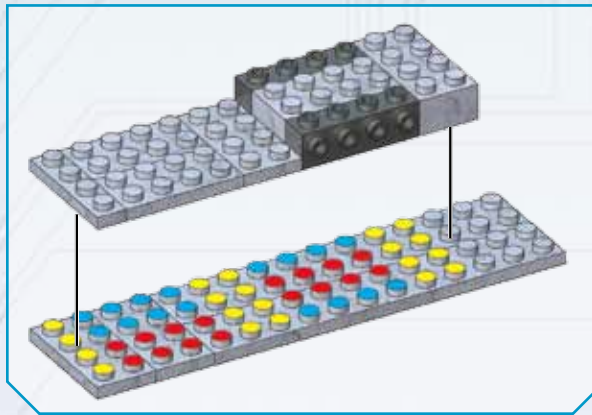
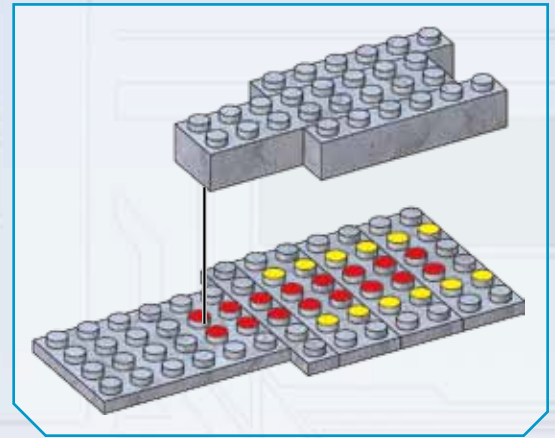
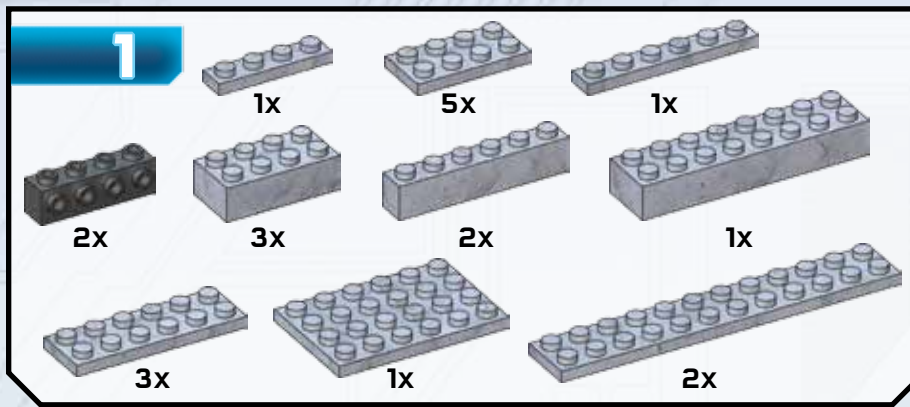


- Ⓔ Please read these instructions carefully before first use and keep them for future reference.
- Ⓕ Il est recommandé de lire attentivement ce feuillet avant la première utilisation et de le conserver pour référence future.
- Ⓖ Leer estas instrucciones cuidadosamente antes de la primera utilización y guardarlas para referencia futura.
- Ⓓ Die Gebrauchsanleitung bitte durchlesen und aufbewahren.
- Ⓝ Wij raden u aan deze handleiding zorgvuldig te lezen en te bewaren voor eventuele raadpleging op een later tijdstip.
- Ⓛ Leggere le istruzioni prima di cominciare ad usare il gioco e conservarle per referenze future.
- ⓁⓂ Leia as instruções antes do primeiro uso e guarde-as para futura referência.
- Ⓟ Proszę uważnie przeczytać instrukcje obsługi przed pierwszym użyciem, a następnie zachować ją na przyszłość.
- Ⓡ Vær venlig at læse disse instruktioner omhyggeligt inden ibrugtagen og opbevar dem til fremtidigt brug.
- Ⓔ Διαβάστε αυτές τις οδηγίες προσεκτικά πριν χρησιμοποιήσετε το προϊόν για πρώτη φορά και φυλάξτε τις για μελλοντική αναφορά.
- Ⓕ Lue nämä ohjeet huolellisesti ennen ensimmäistä käyttöä ja säilytä ne myöhempää tarvetta varten.
- Ⓝ Les disse instruksjonene nøye før første gangs bruk, og ta vare på dem for fremtidige oppslag.
- Ⓢ Läs noggrant igenom dessa instruktioner innan du använder produkten för första gången och spara dem för ev. framtida frågor.
- Ⓜ 初めてご使用になる前に、この説明書をよくお読みください。また、本書は将来いつでも参照できるように保管してください。
- Ⓕ 请在初次使用前仔细阅读这些指示，并保留它们以便未来参考。
- ⒶⓇ يرجى قراءة هذه التعليمات بدقة قبل البدء بالاستعمال والاحتفاظ بها كمرجع للمستقبل

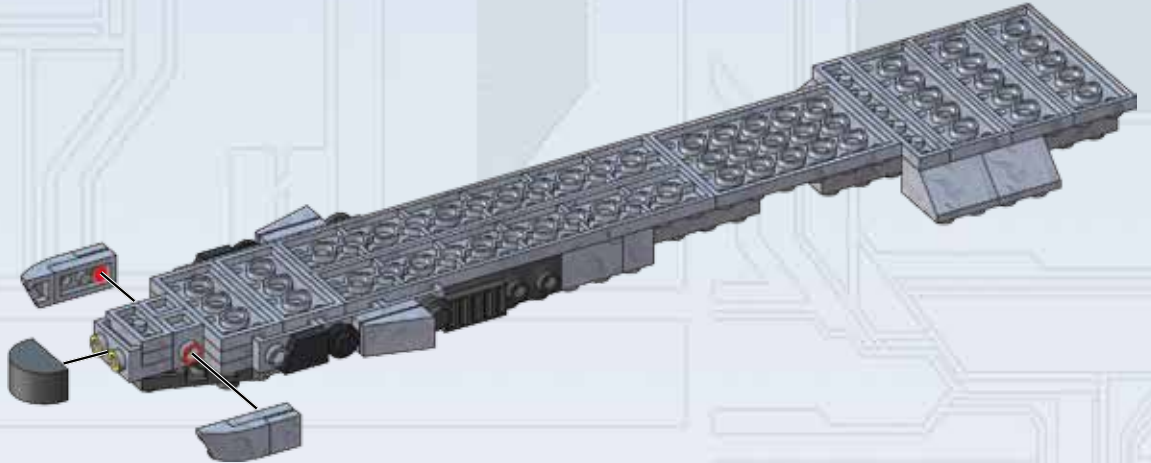
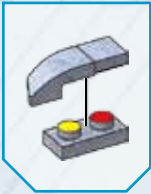
© 2014 MICROSOFT CORPORATION. ALL RIGHTS RESERVED.
 MICROSOFT, 343 INDUSTRIES, THE 343 INDUSTRIES LOGO, HALO,
 THE HALO LOGO, XBOX, XBOX 360, AND THE XBOX LOGOS, ARE
 TRADEMARKS OF THE MICROSOFT GROUP OF COMPANIES.



- Ⓔ ⚠ **WARNING :**
CHOKING HAZARD. - Small parts.
Not for children under 3 years.
- Ⓕ ⚠ **ATTENTION :**
DANGER D'ÉTOUFFEMENT. - Présence de petits éléments.
Ne convient pas aux enfants de moins de 3 ans.
- Ⓖ ⚠ **ADVERTENCIA :**
RIESGO DE ASFIXIA. - Contiene piezas pequeñas.
No recomendado para niños menores de 3 años.
- Ⓓ ⚠ **ACHTUNG :**
ERSTICKUNGSGEFAHR. - Enthält kleine Teile.
Nicht für Kinder unter 3 Jahren geeignet.
- Ⓝ ⚠ **WAARSCHUWING :**
VERSTIKKINGSGEVAAR. - Bevat kleine onderdelen.
Niet geschikt voor kinderen onder de 3 jaar.
- Ⓛ ⚠ **AVVERTENZA :**
PERICOLO DI SOFFOCAMENTO. - Contiene piccole parti.
Non indicato per bambini sotto i 3 anni.
- ⓁⓂ ⚠ **ATENÇÃO :**
PERIGO DE ASFIXIA. - Contém peças pequenas.
Não é concebido para crianças de menos de 3 anos.
- Ⓟ ⚠ **OSTRZEŻENIE :**
ZAGROŻENIE ZADŁAWIENIEM. - Małe elementy.
Nie nadaje się dla dzieci poniżej 3 lat.
- Ⓡ ⚠ **ADVARSEL :**
FARE FOR KVÆLNING. - Inneholder smådele.
Ikke til børn under 3 år.
- Ⓔ ⚠ **ΠΡΟΕΙΔΟΠΟΙΗΣΗ :**
ΚΙΝΔΥΝΟΣ ΠΝΙΓΜΟΥ. - Περιέχει μικρά αντικείμενα
Όχι για παιδιά κάτω των 3 ετών.
- Ⓕ ⚠ **VAROITUS :**
TUKEHTUMISVAARA. - Sisältää pieniä osia.
Ei alle 3-vuotiaille lapsille.
- Ⓝ ⚠ **ADVARSEL :**
KVÆLNINGSFARE. - Inneholder små deler.
Kun for barn over 3 år.
- Ⓢ ⚠ **VARNING :**
KVÄVNINGSRISK. - Innehåller små delar.
Inte för barn under 3 år.
- Ⓜ ⚠ **警告 :**
のどにつまる危険 小さな部品が含まれています
3歳以下の子供には与えないで下さい。
- Ⓕ ⚠ **警告 :**
噎住危険。包含有小部件
不适合3岁以下的小孩玩。
- ⒶⓇ ⚠ **تحذير :**
خطر الاختناق - قطع صغيرة.
غير صالحة للأطفال أقل من 3 سنوات.



5



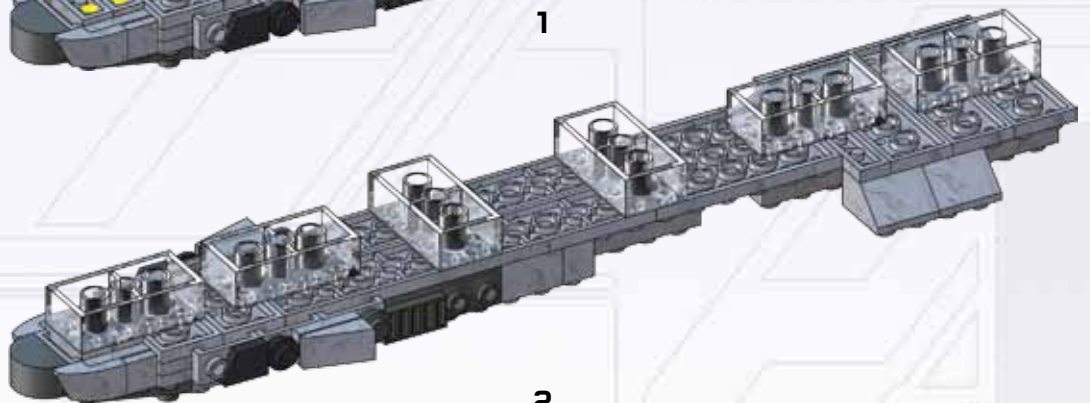
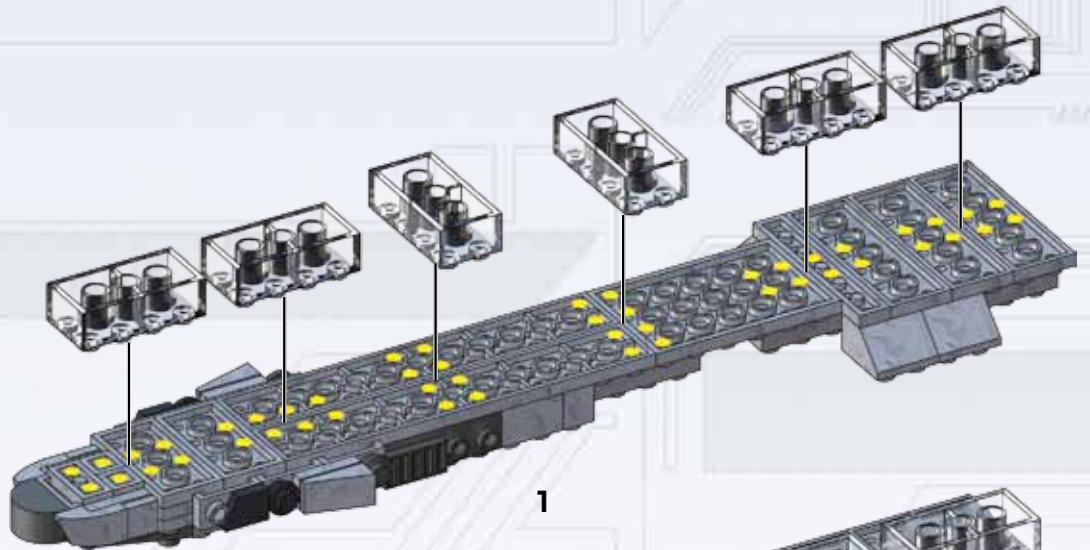
6



6x



Place temporary pieces.
 Colocar las piezas provisionales.
 Installer les pièces temporaires.
 Provisorische Teile einsetzen.
 Instaleer de tijdelijke onderdelen.
 Piazzare i pezzi temporanei.
 Colocar peças temporárias.



7



1x



1x



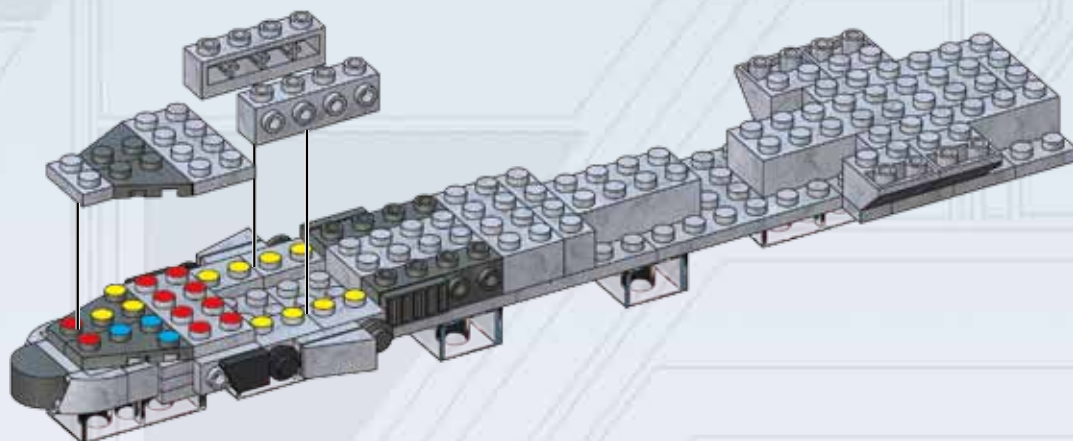
1x



1x



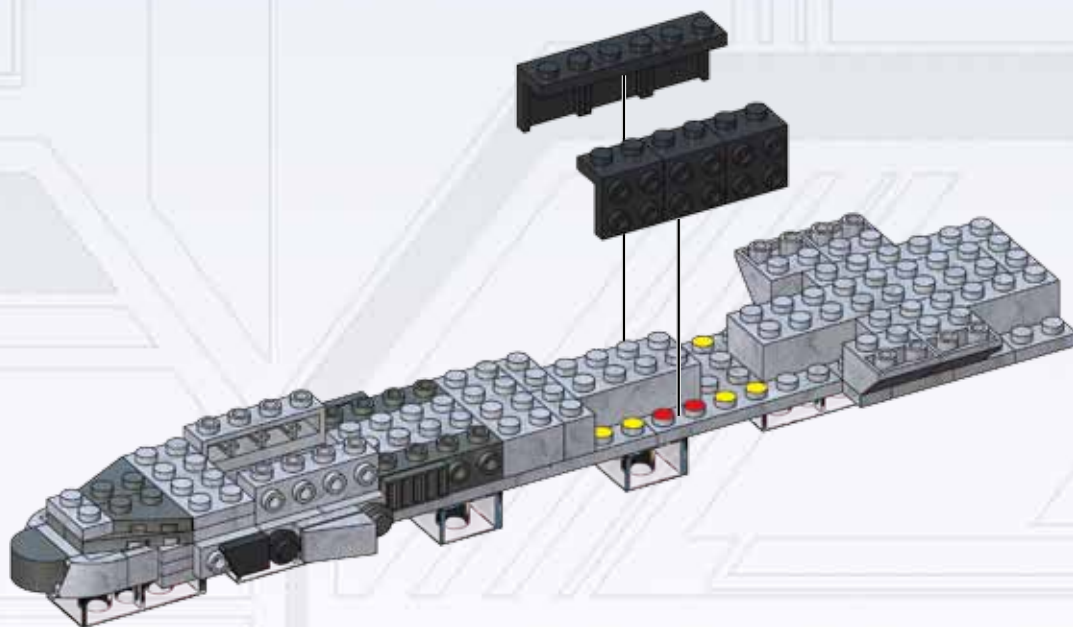
2x



8



6x



9



2x



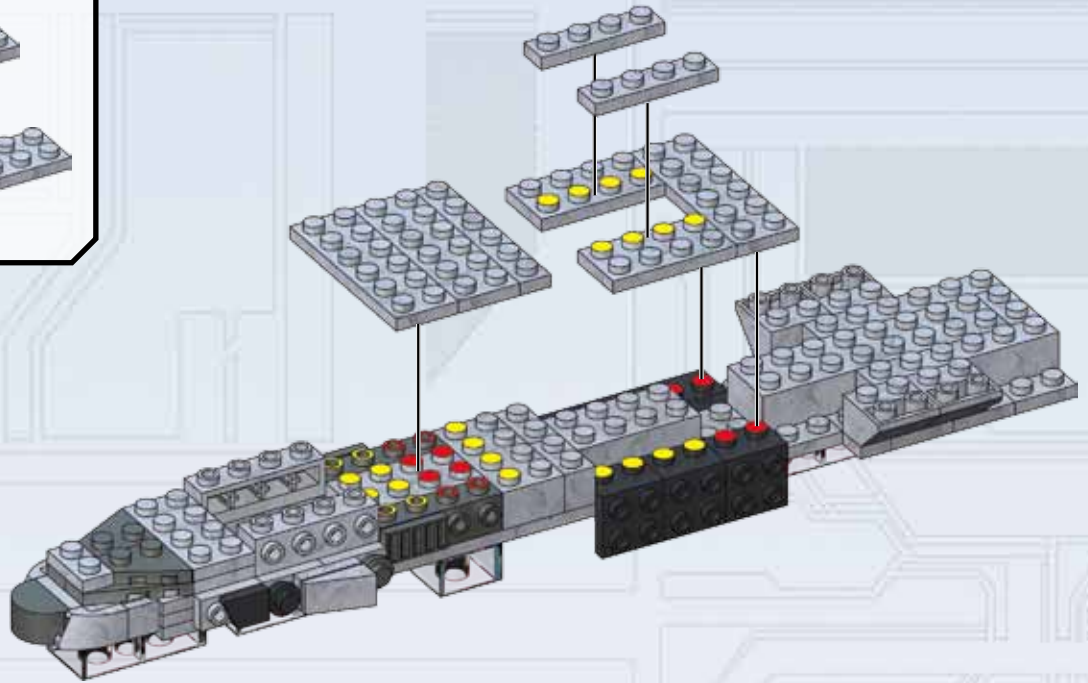
2x



1x



3x



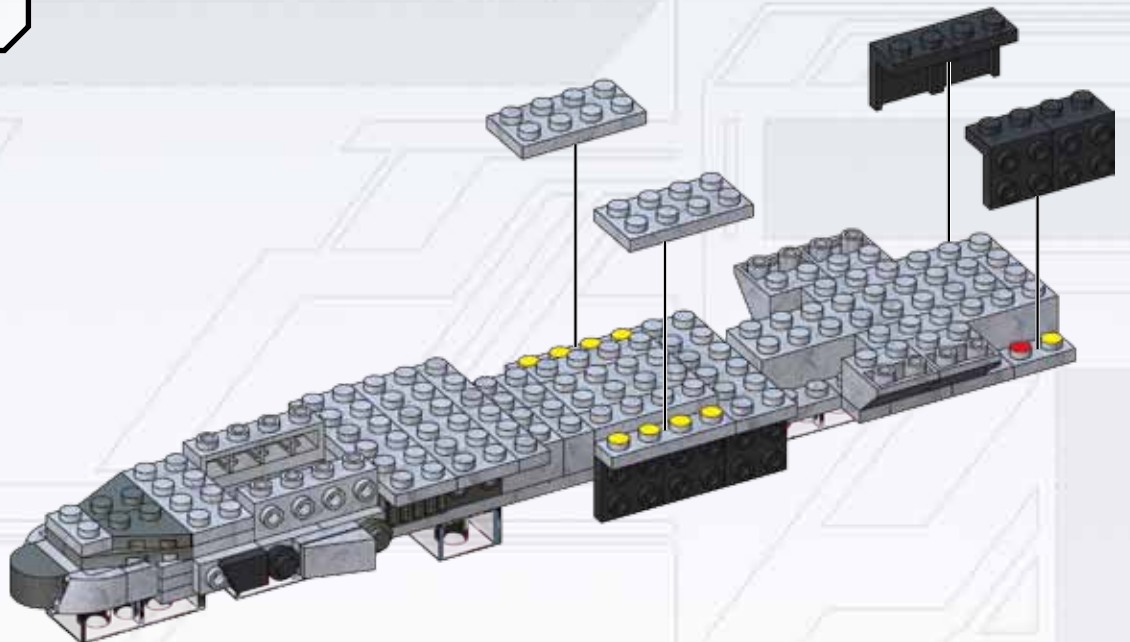
10



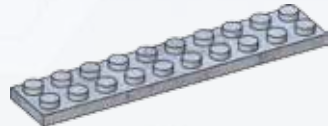
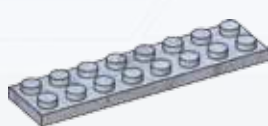
4x



2x

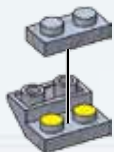


11

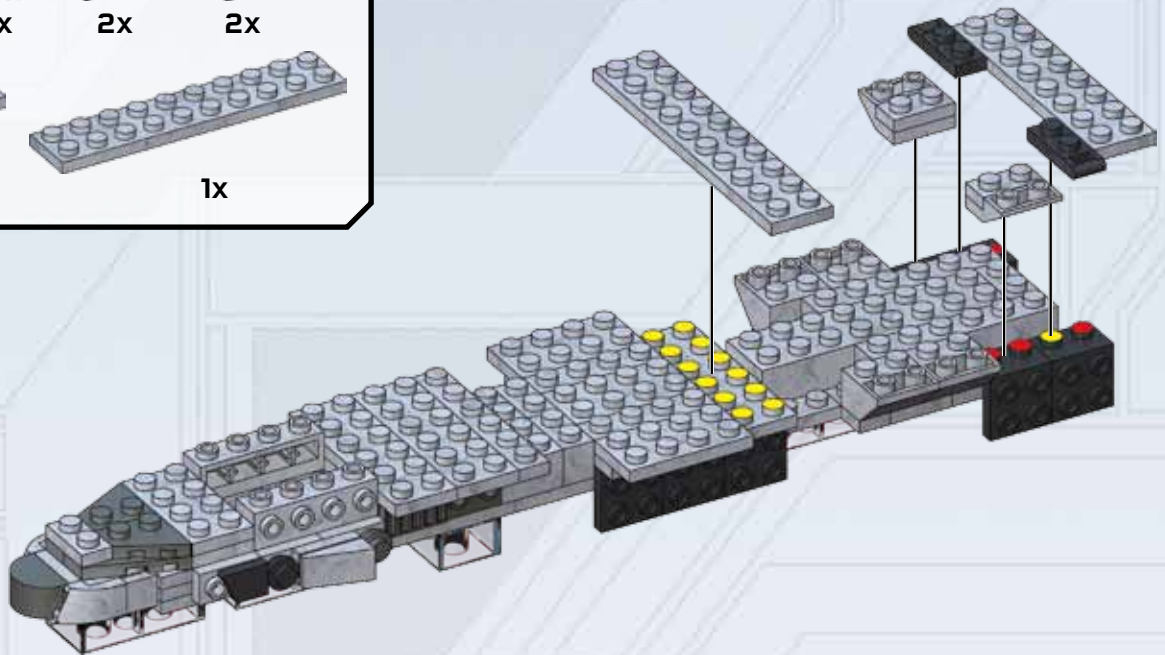


1x

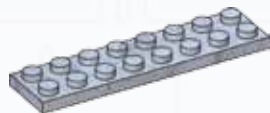
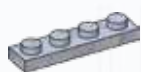
1x



x2



12



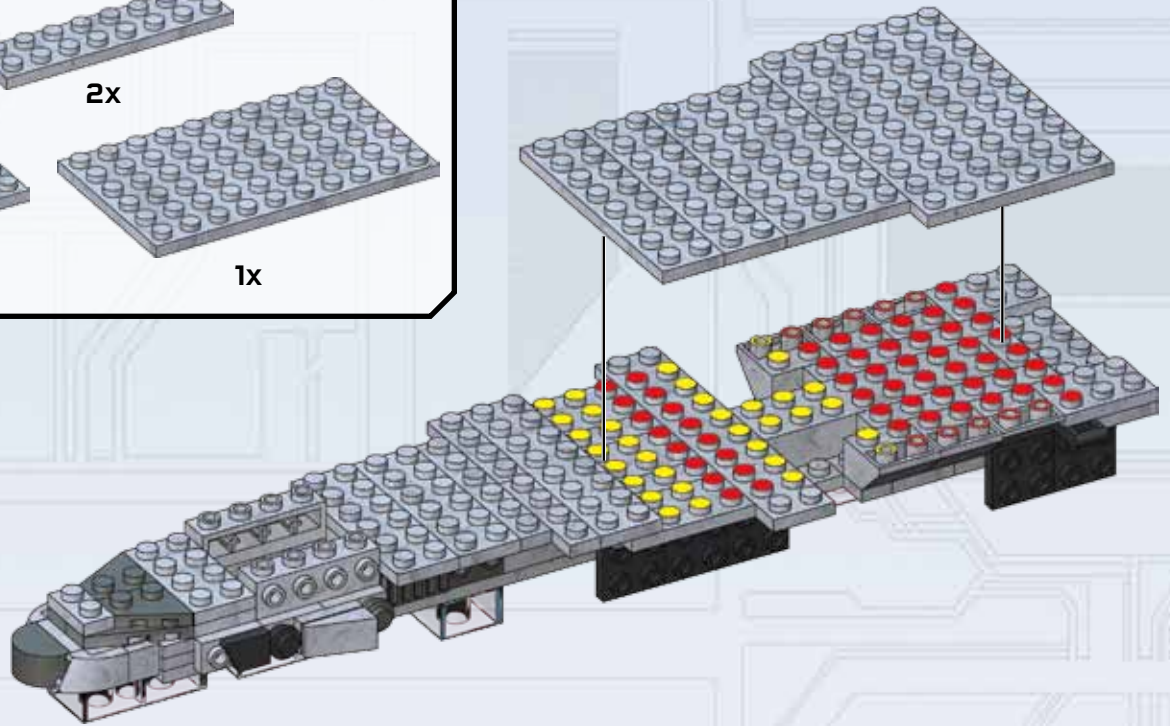
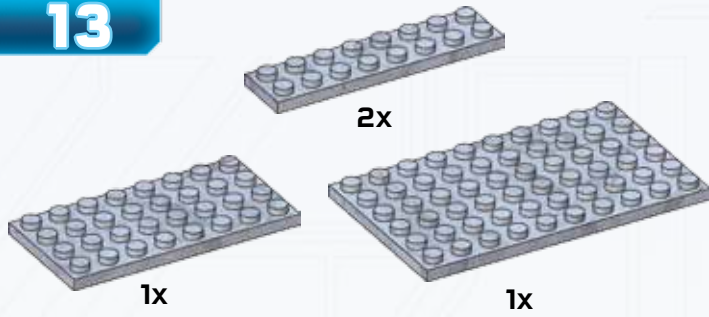
2x

2x

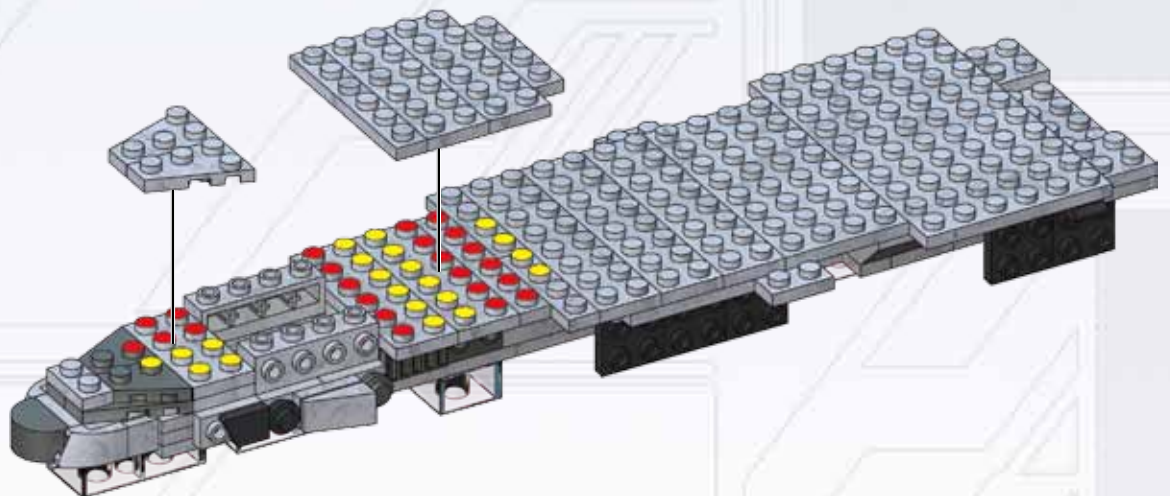
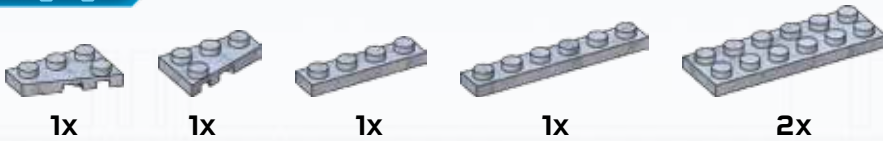
1x



13



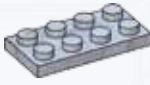
14



15



2x



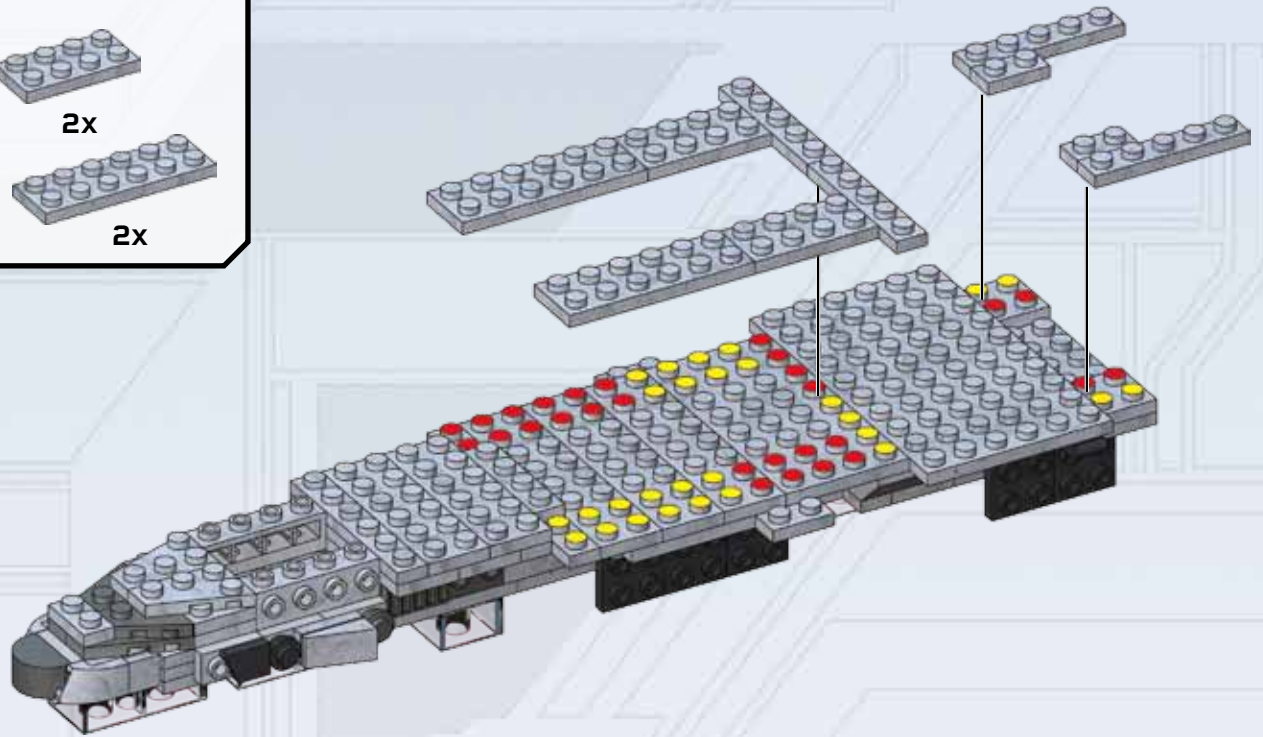
2x



4x



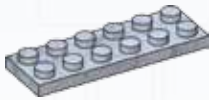
2x



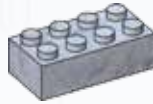
16



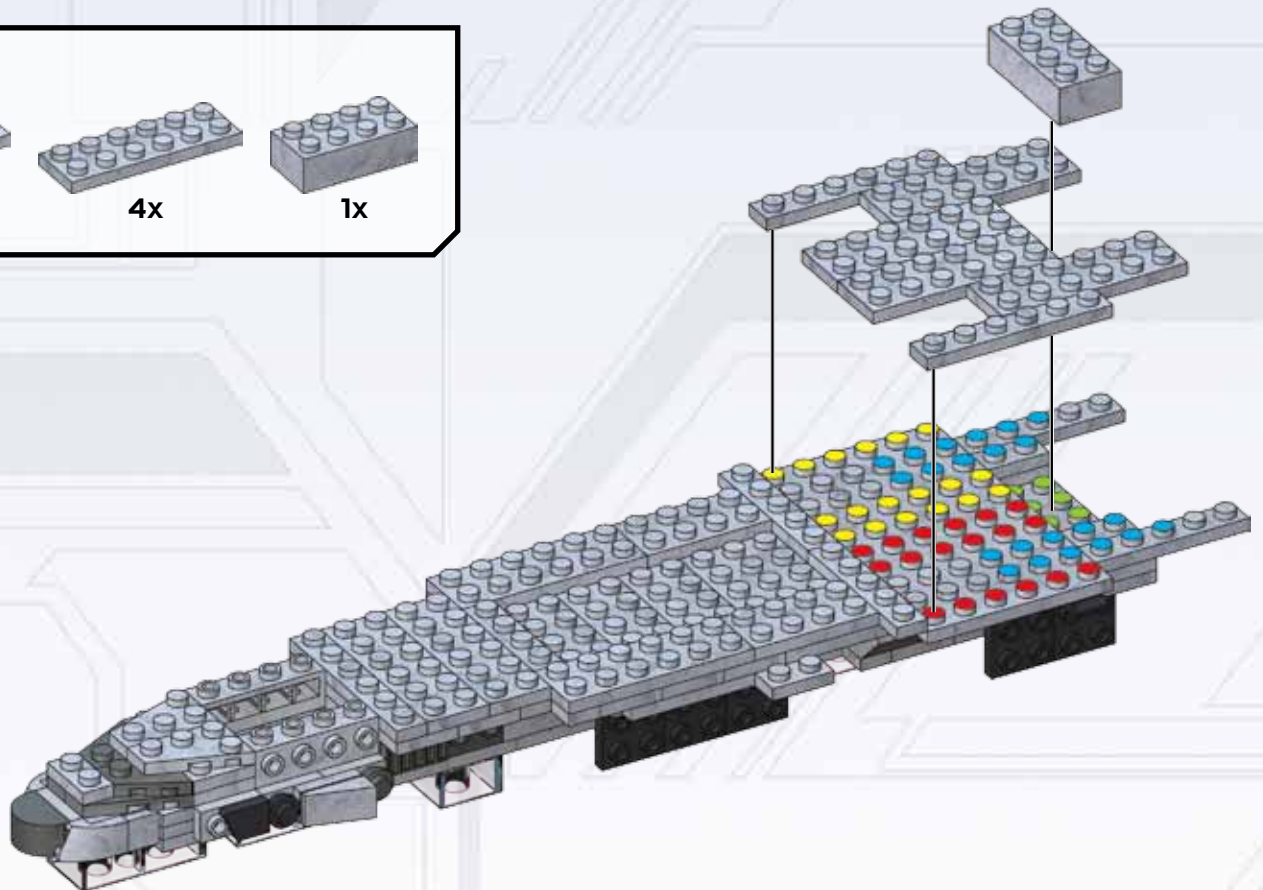
2x



4x



1x



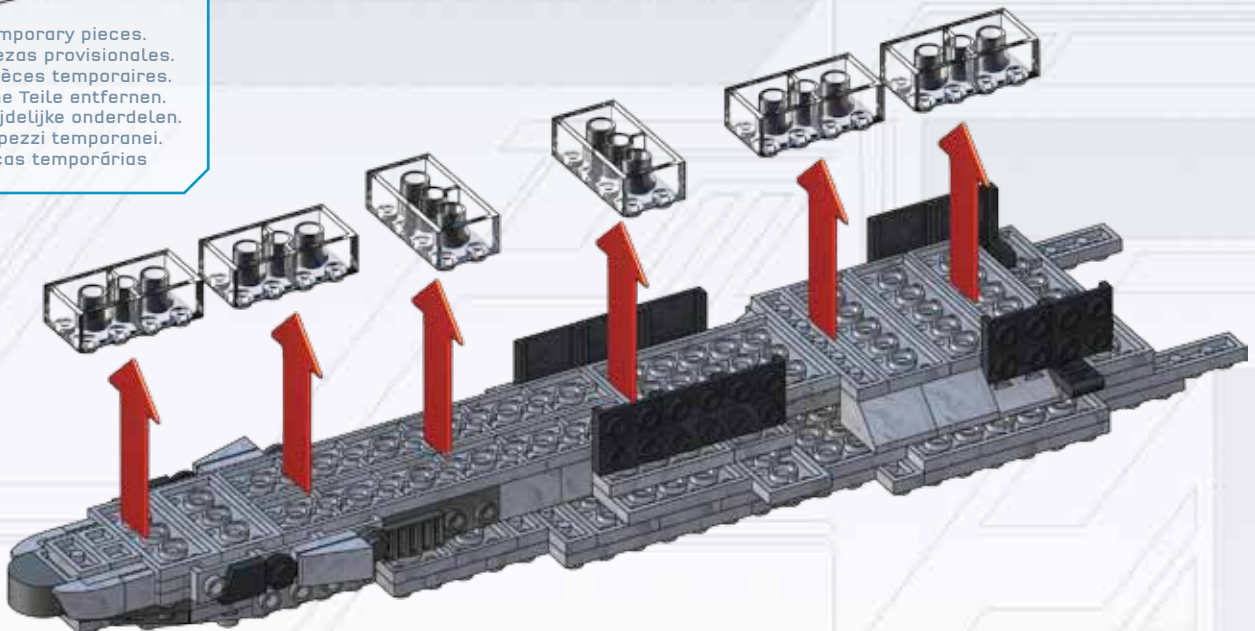
17



18



Remove temporary pieces.
Retirar las piezas provisionales.
Enlever les pièces temporaires.
Provisorische Teile entfernen.
Verwijder de tijdelijke onderdelen.
Rimuovere i pezzi temporanei.
Retirar peças temporárias

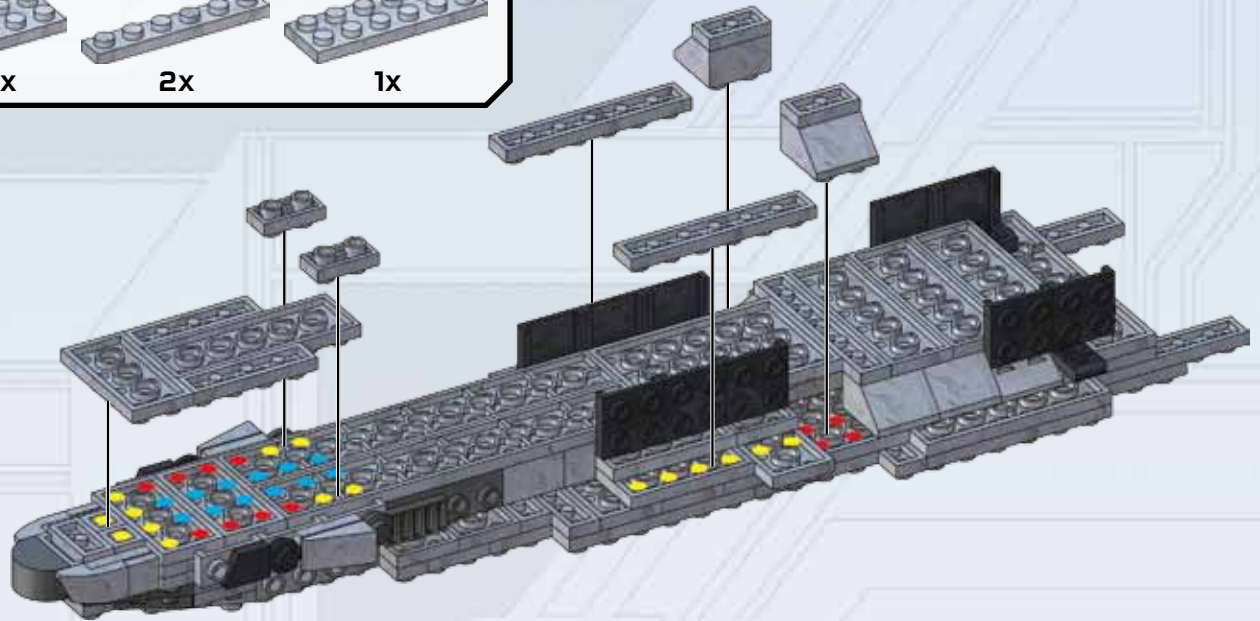


19

2x 2x 2x

2x 1x 2x 1x

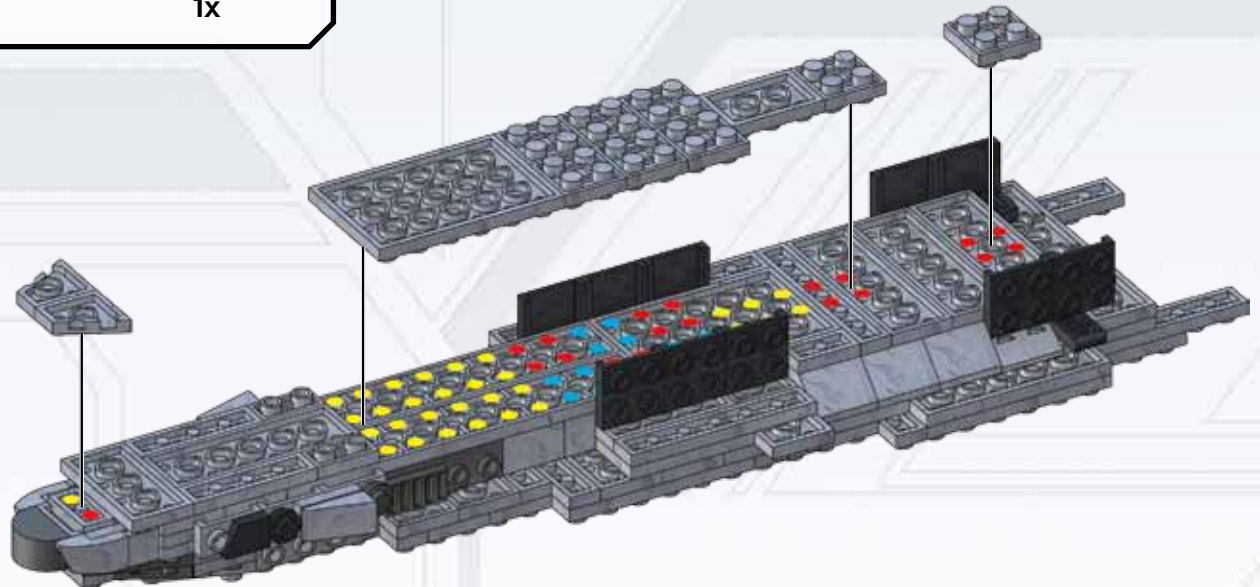
x2



20

1x 1x

8x 1x 1x



21



2x



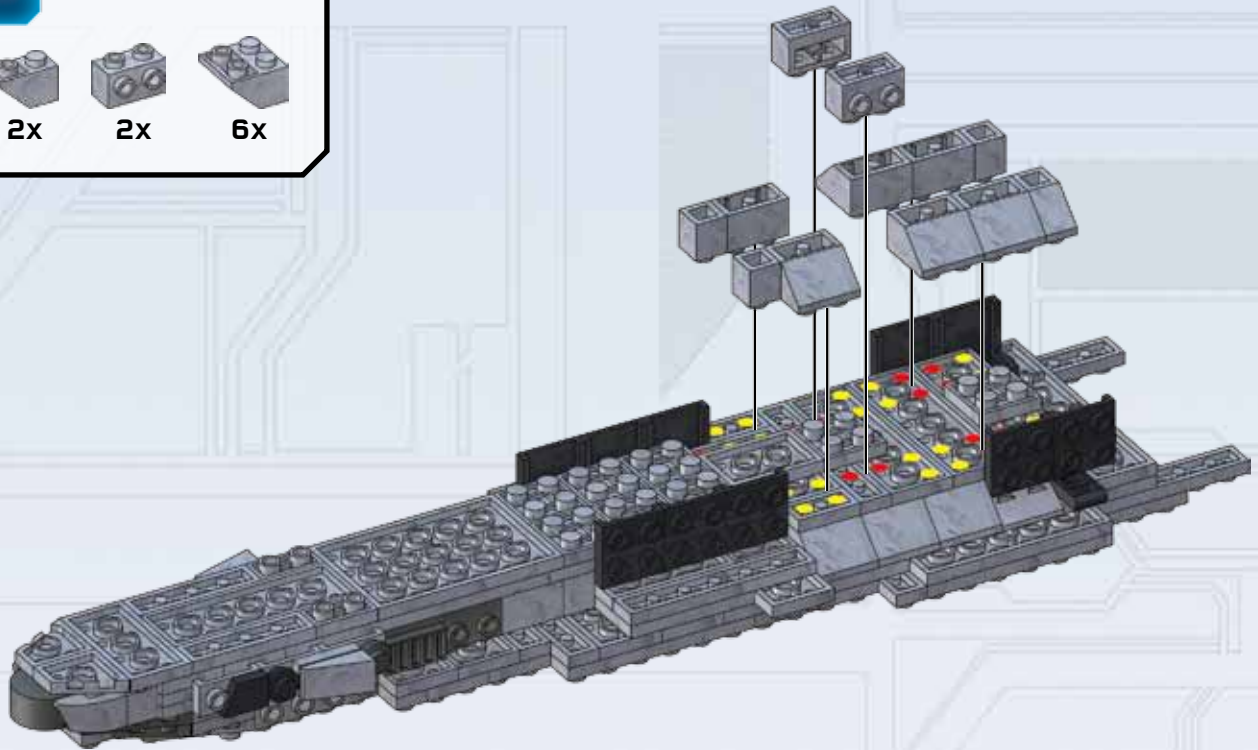
2x



2x



6x



22



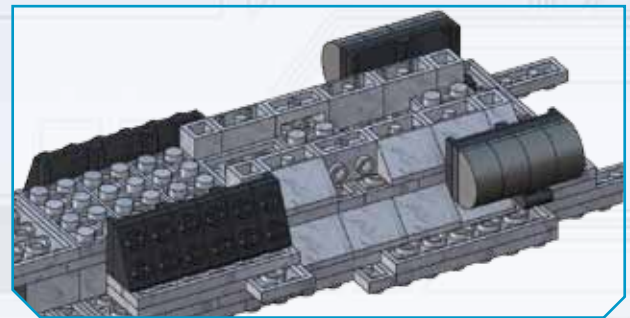
8x



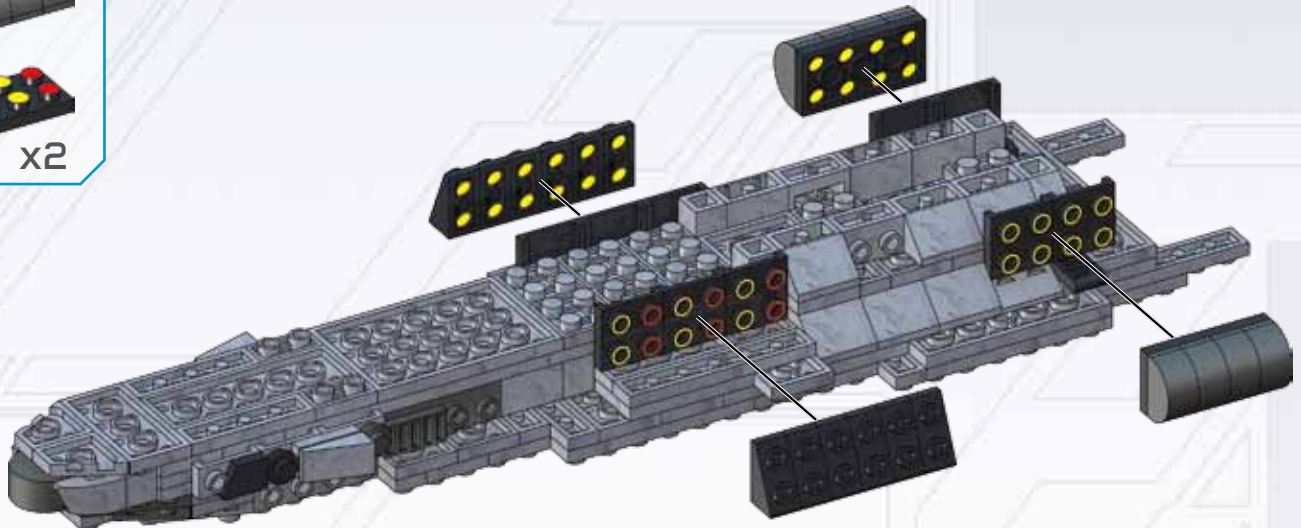
12x




2x



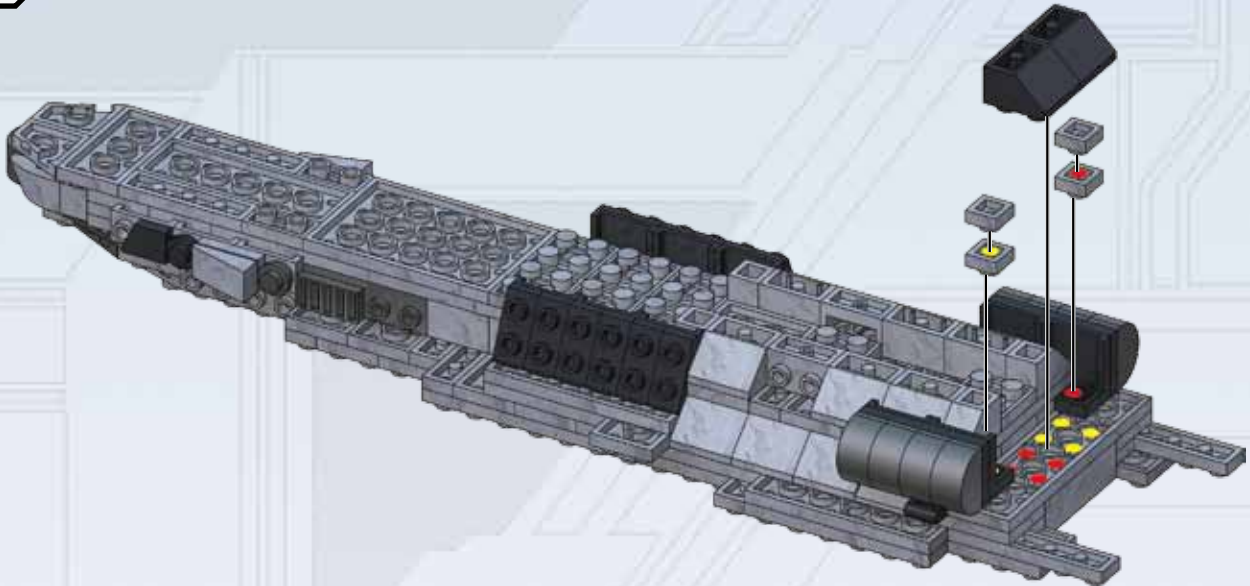
x2




23



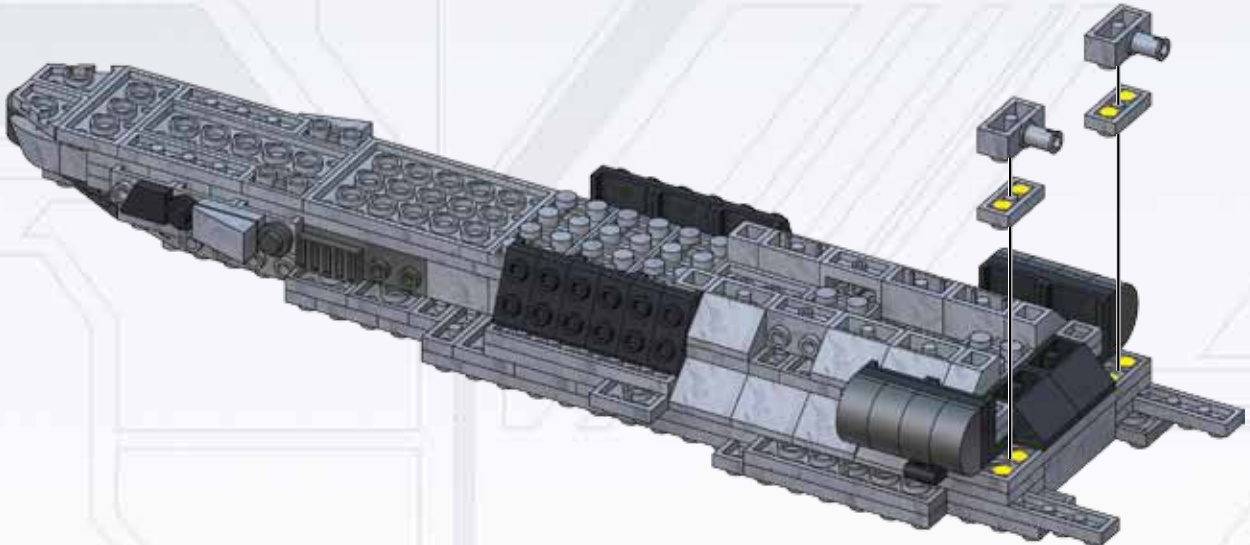
4x 2x



24



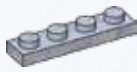
2x 2x



25



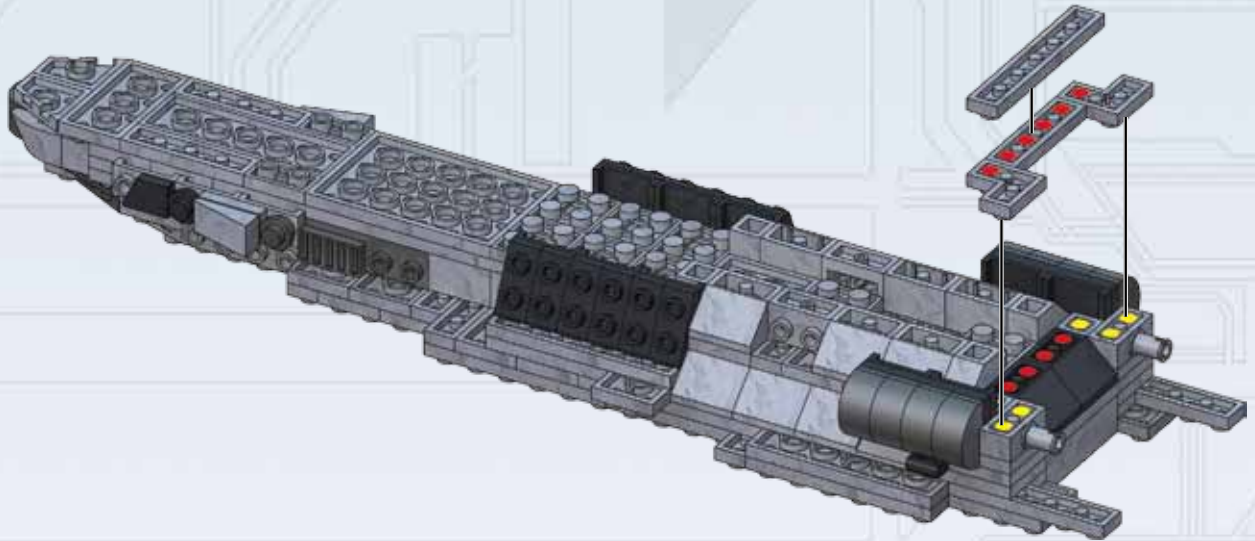
2x



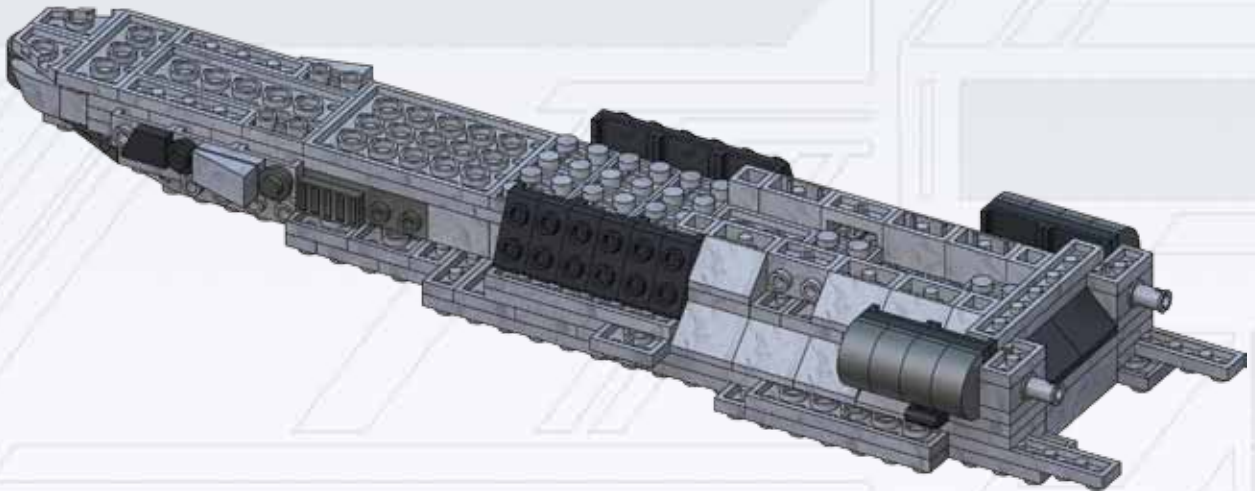
1x



1x

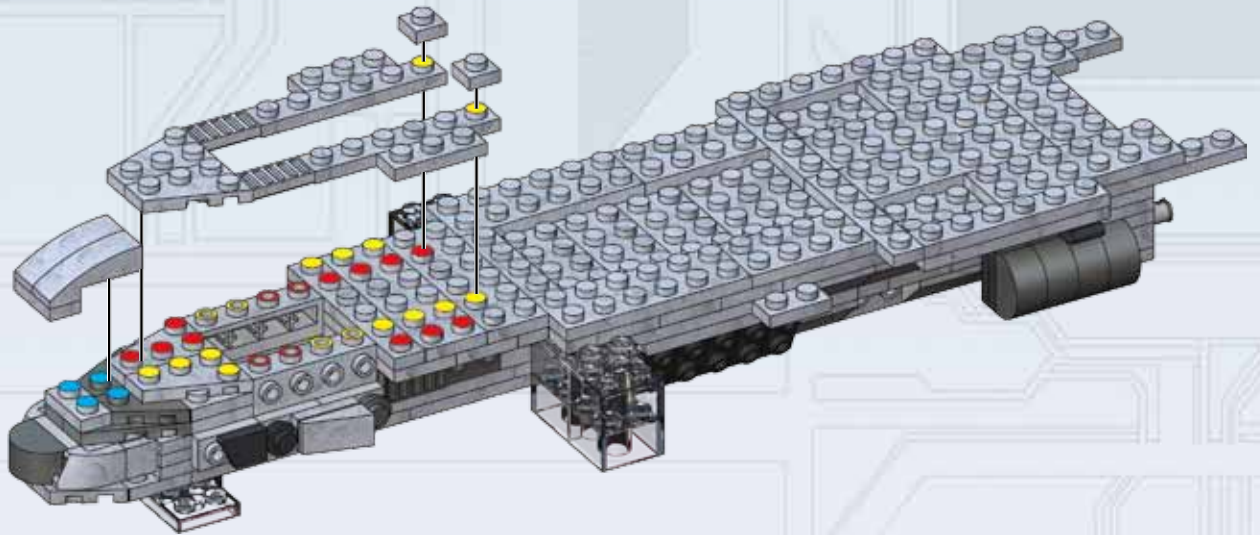
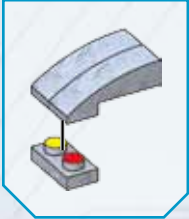
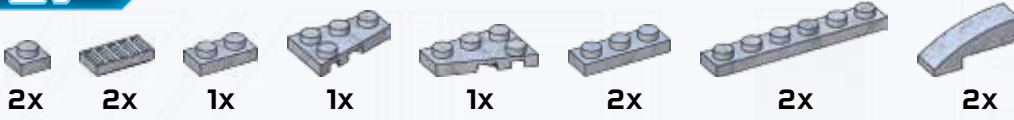


1

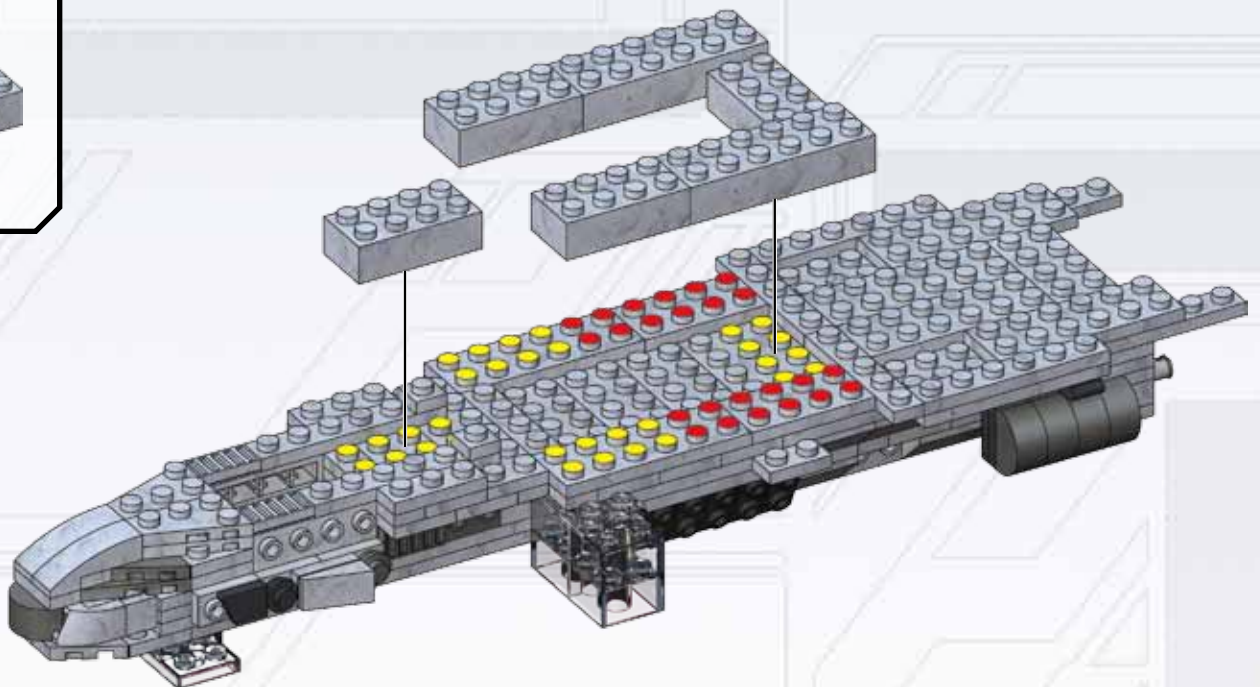


2

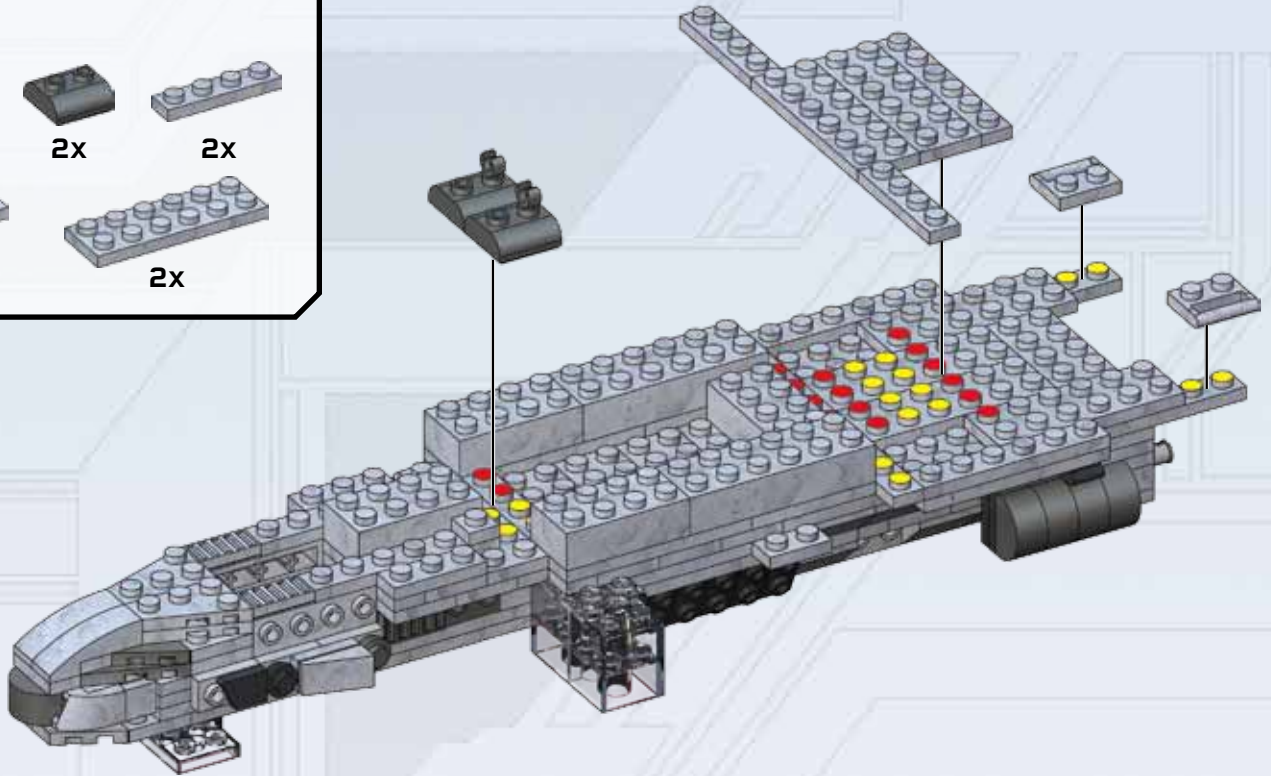
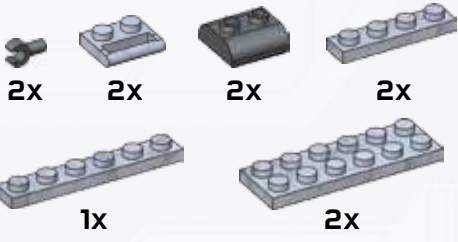
27



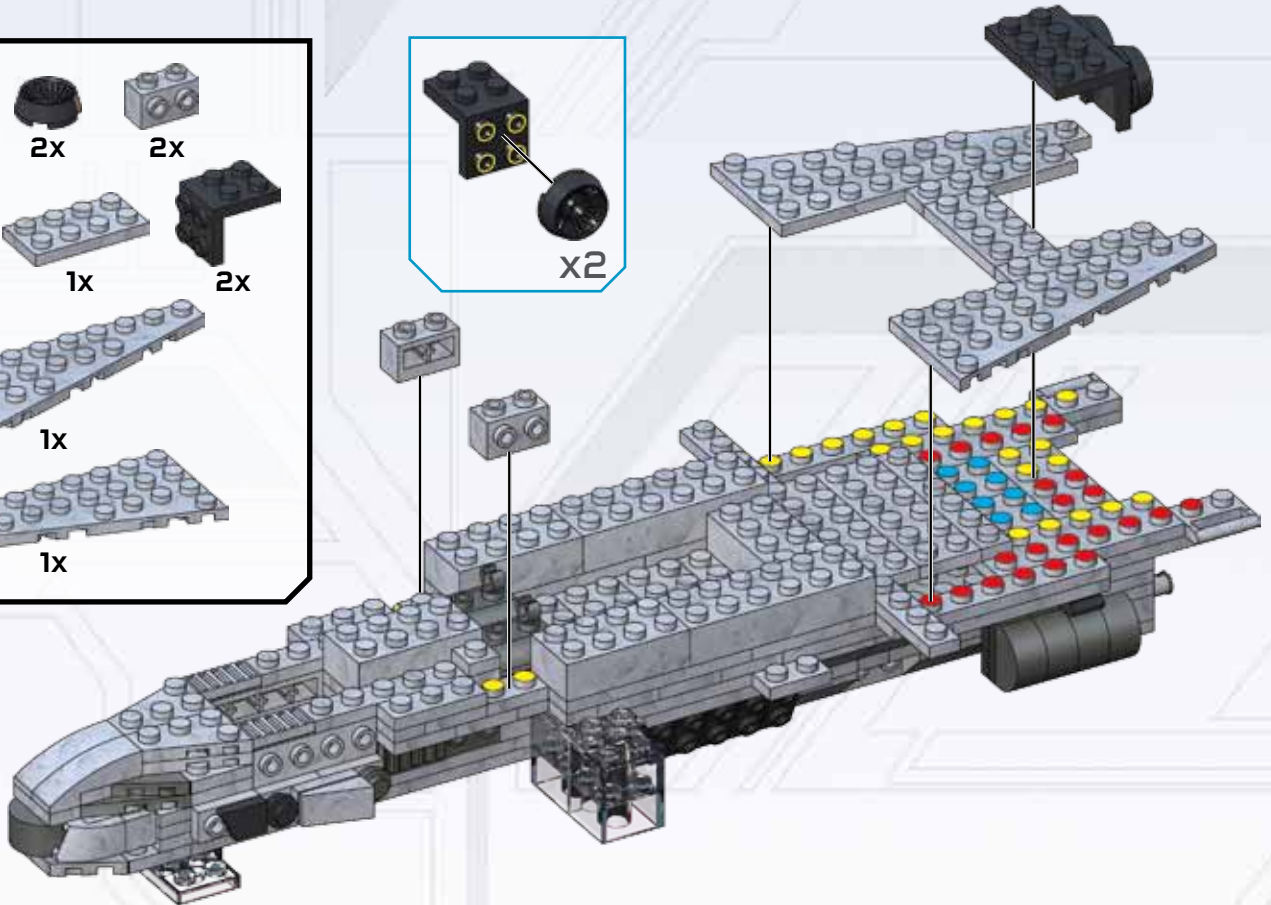
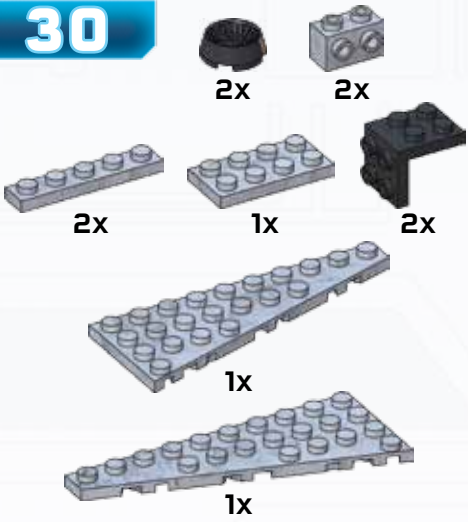
28



29



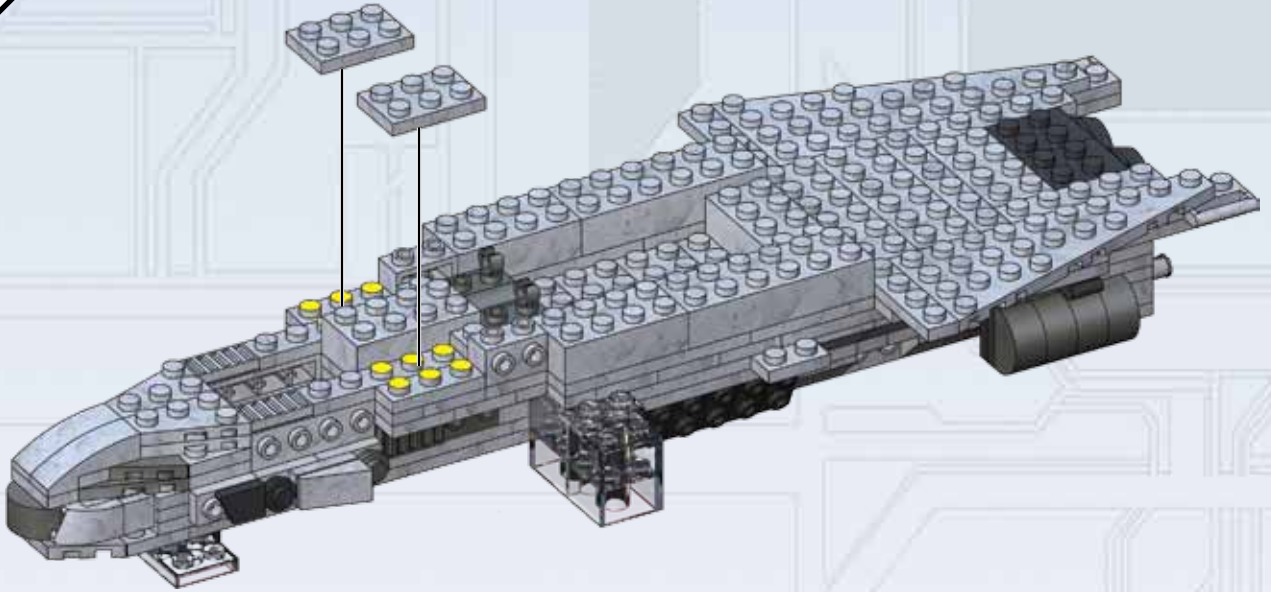
30



31



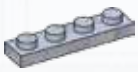
2x



32



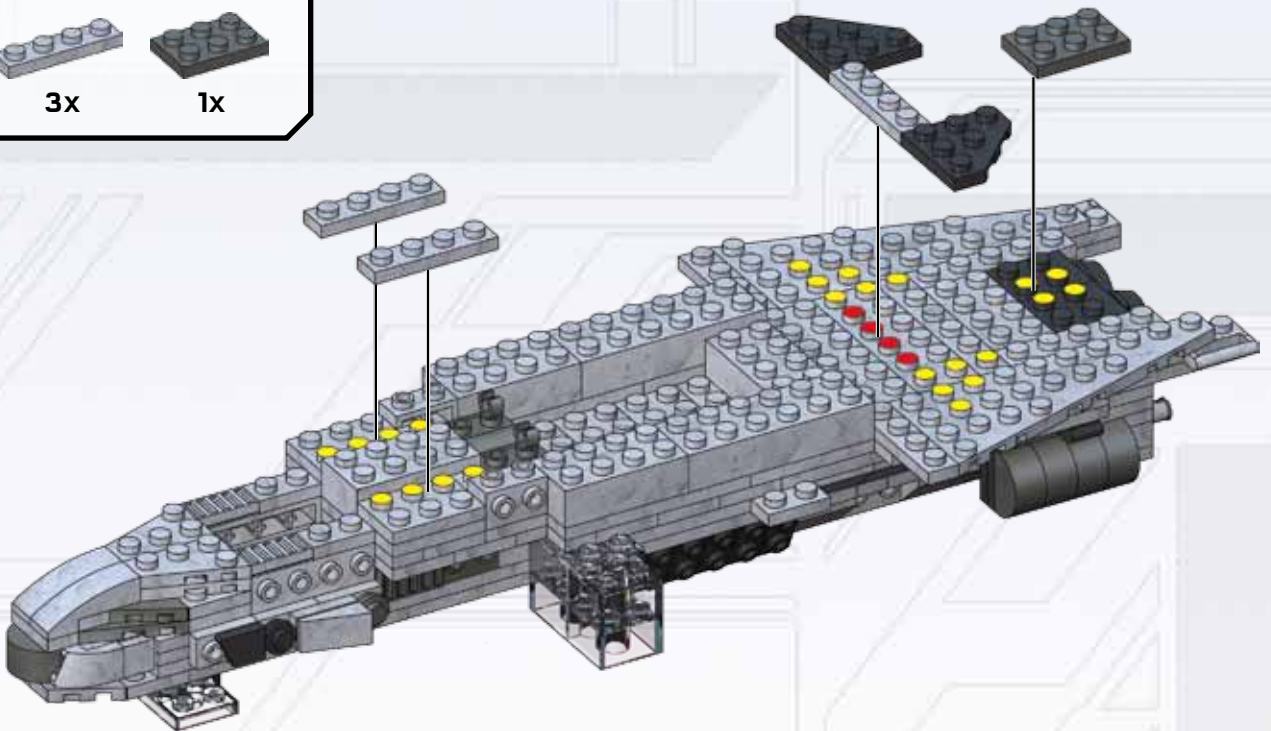
2x



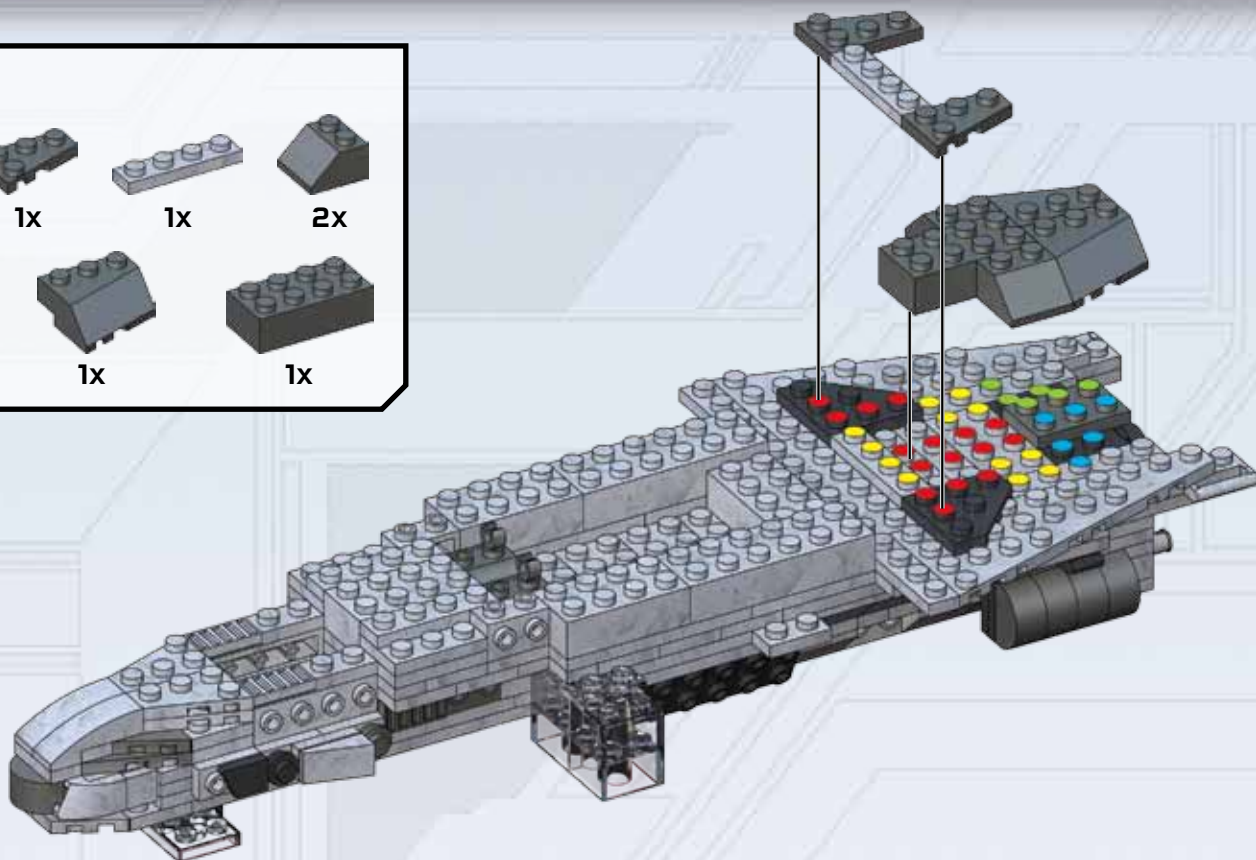
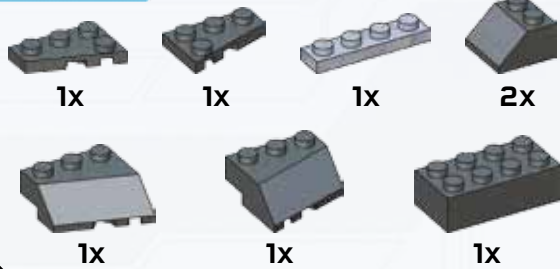
3x



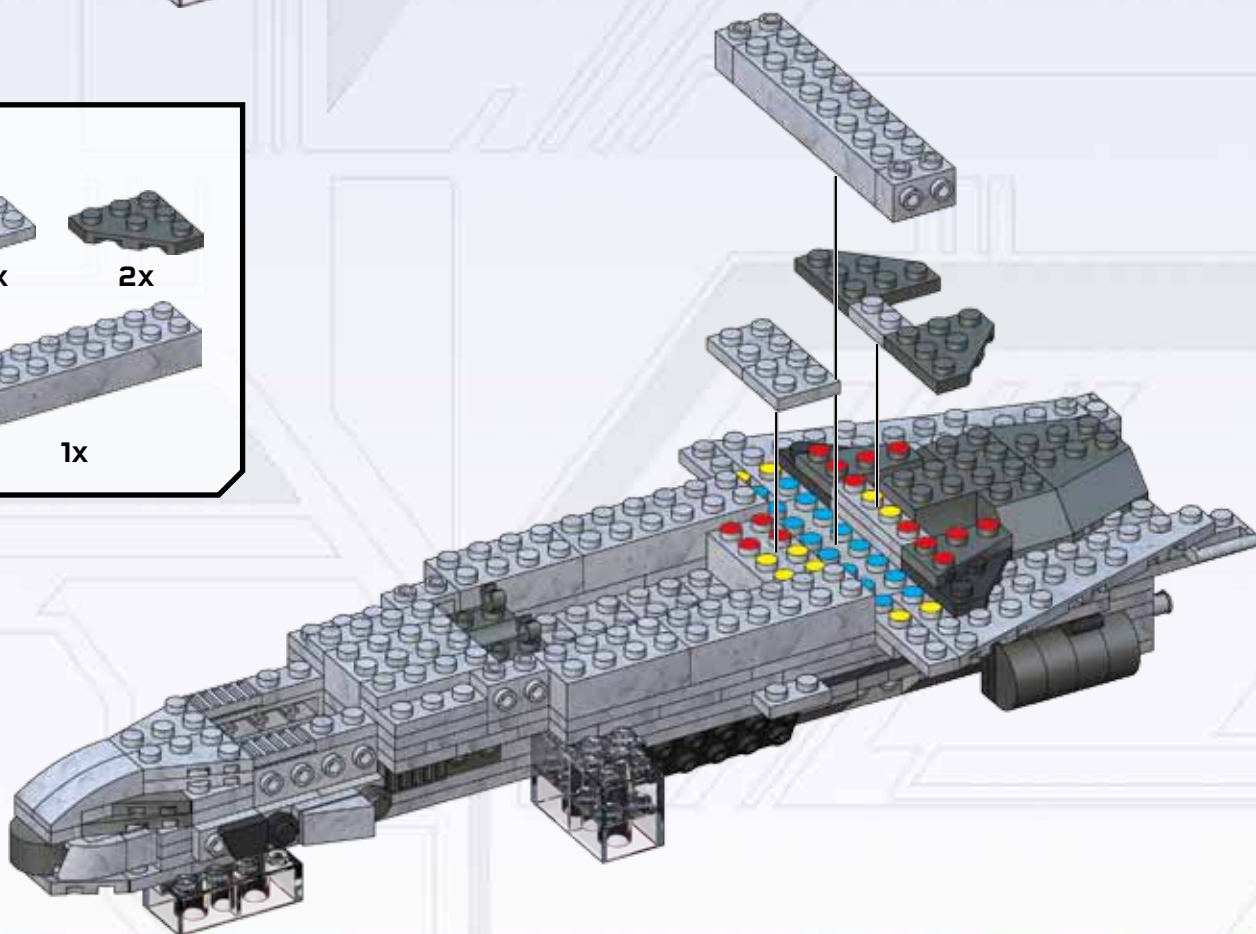
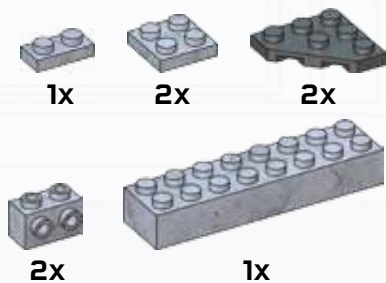
1x



33



34



35



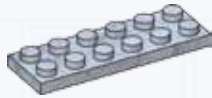
2x



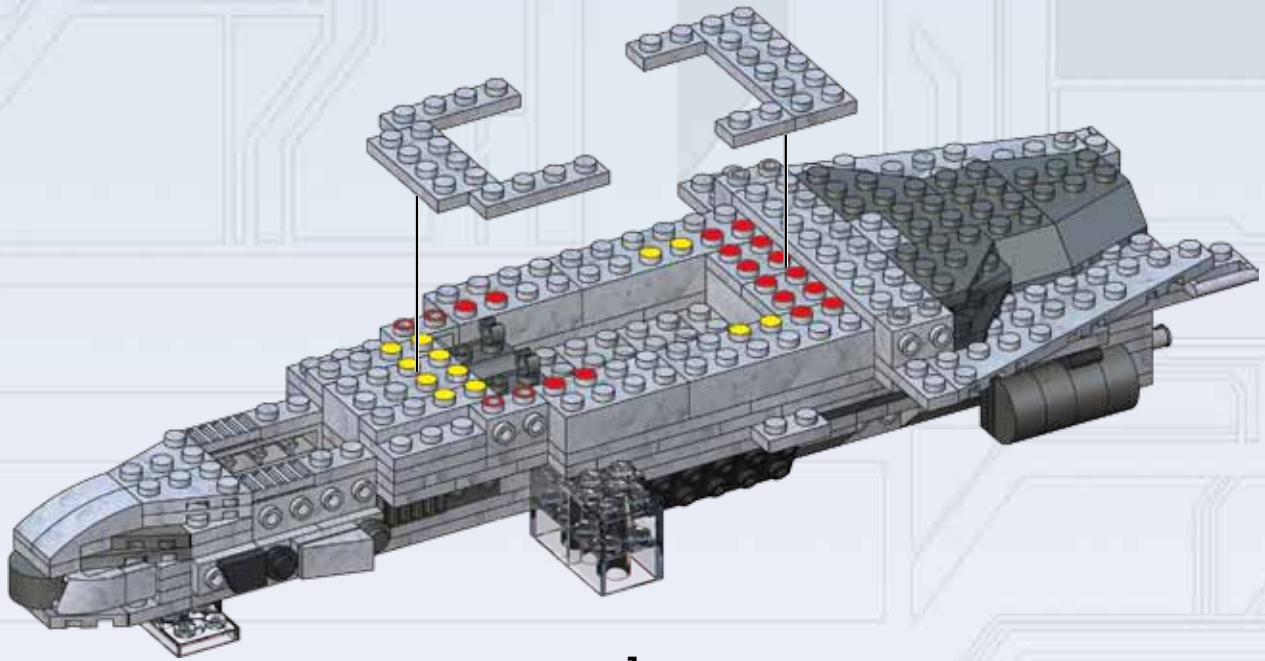
2x



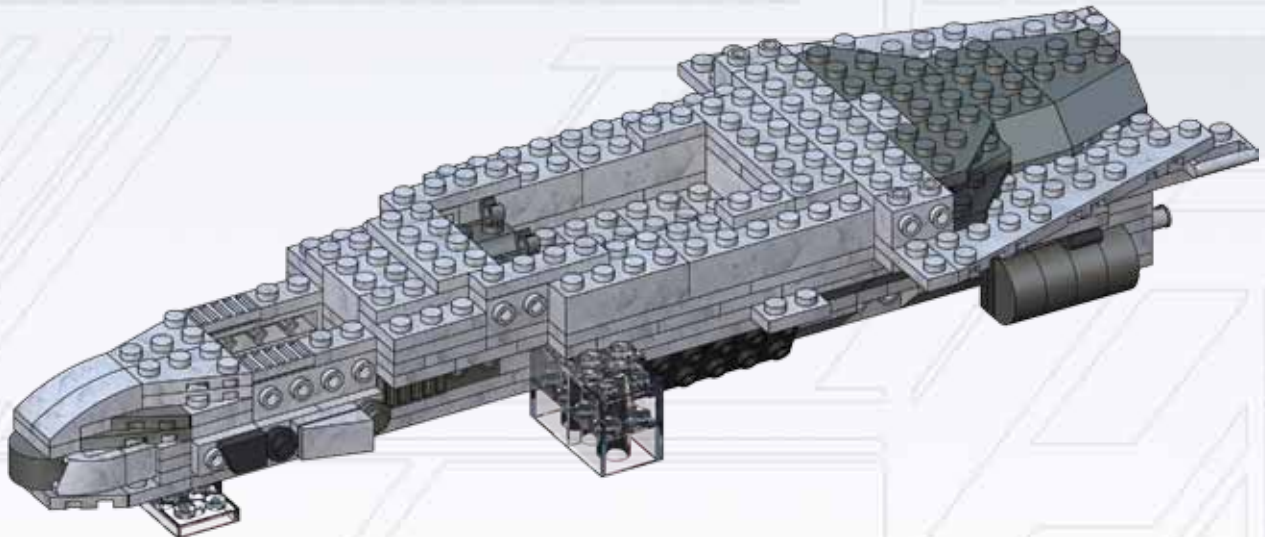
1x



1x

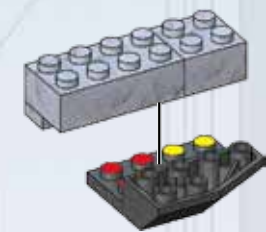
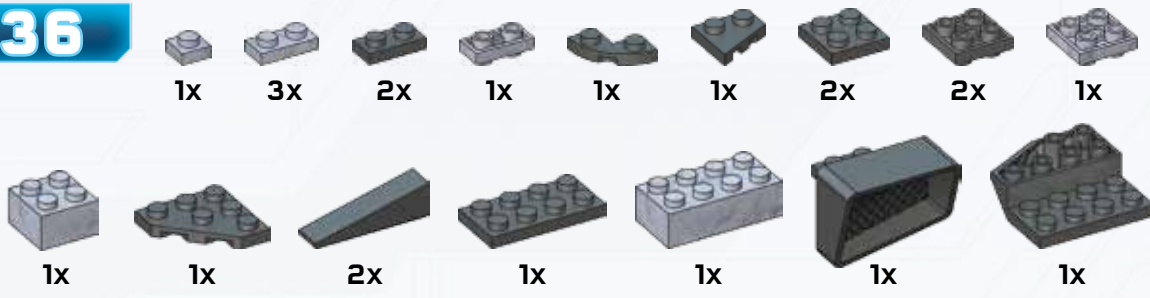


1

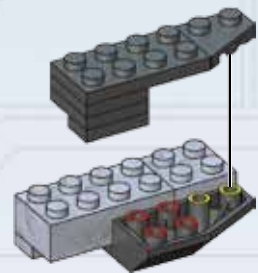


2

36



1



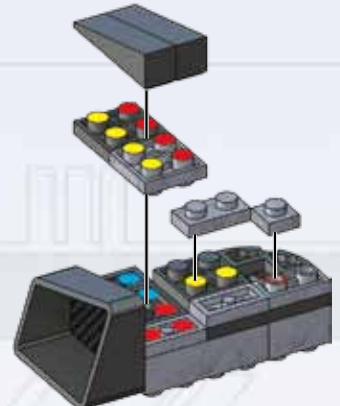
2



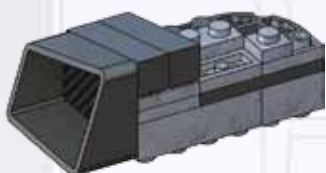
3



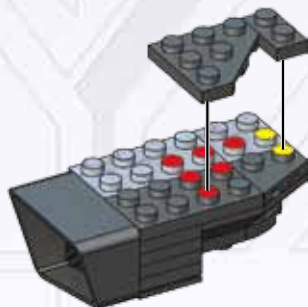
4



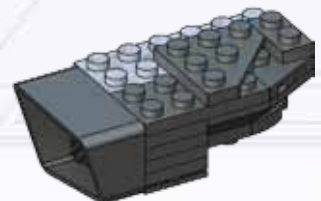
5



6



7

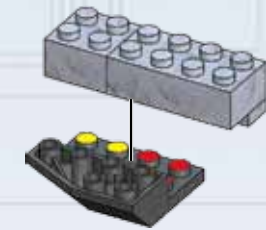
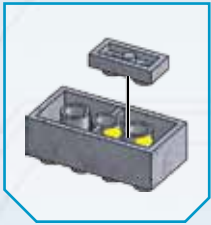


8

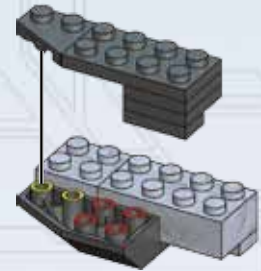
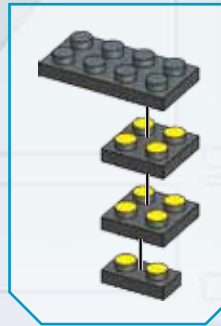
37

- 1x
- 3x
- 2x
- 1x
- 1x
- 1x
- 2x
- 2x
- 1x

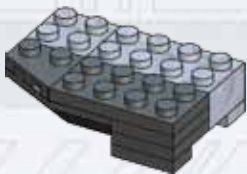
- 1x
- 1x
- 2x
- 1x
- 1x
- 1x
- 1x



1



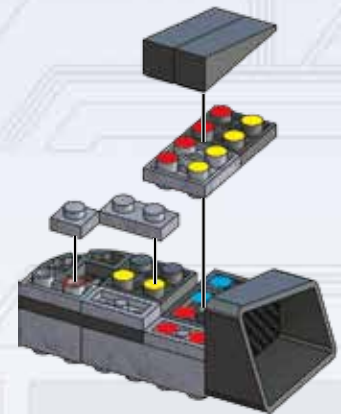
2



3



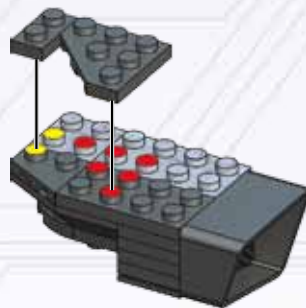
4



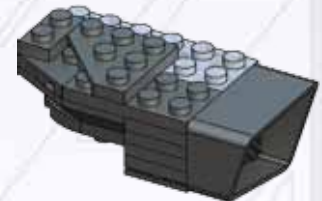
5



6

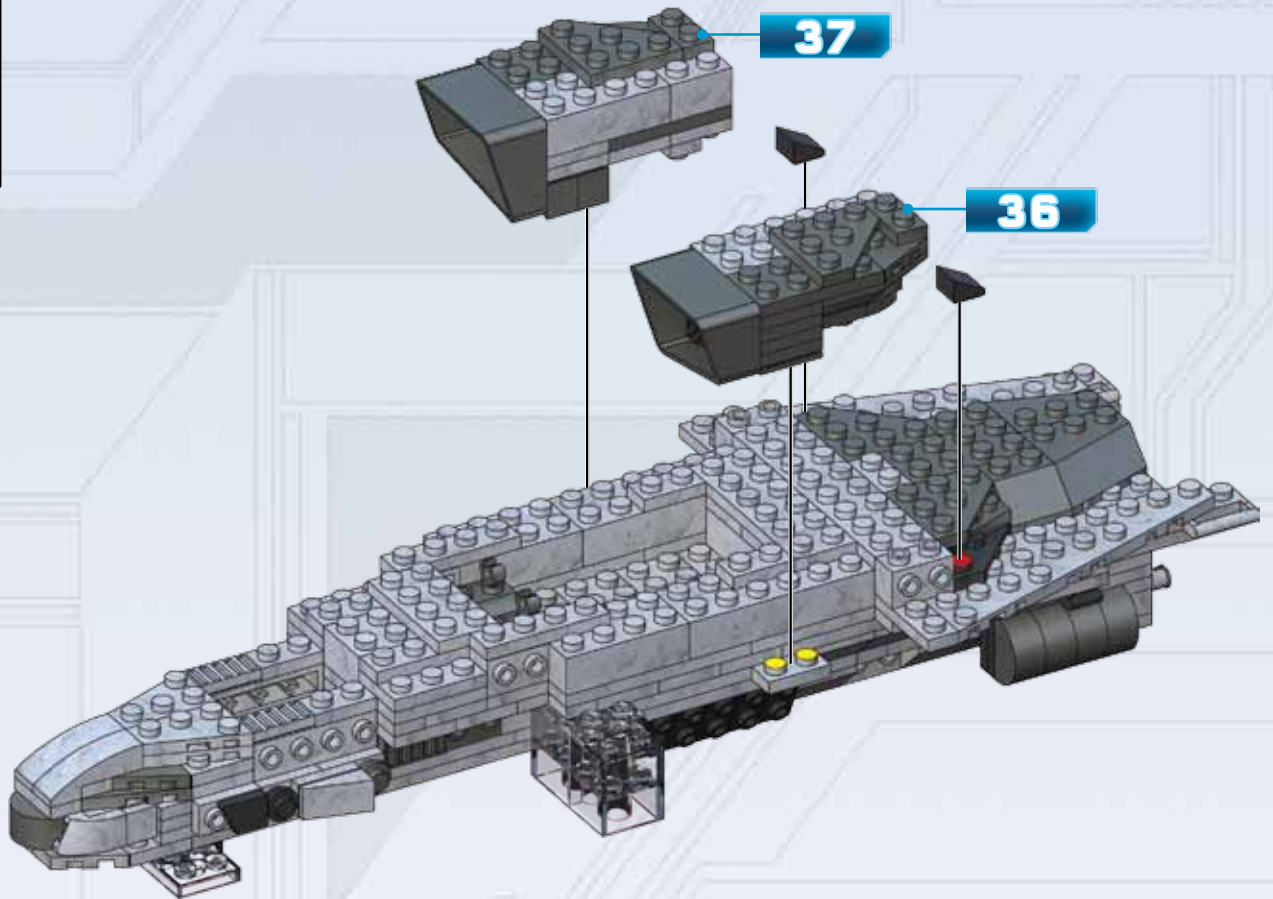


7

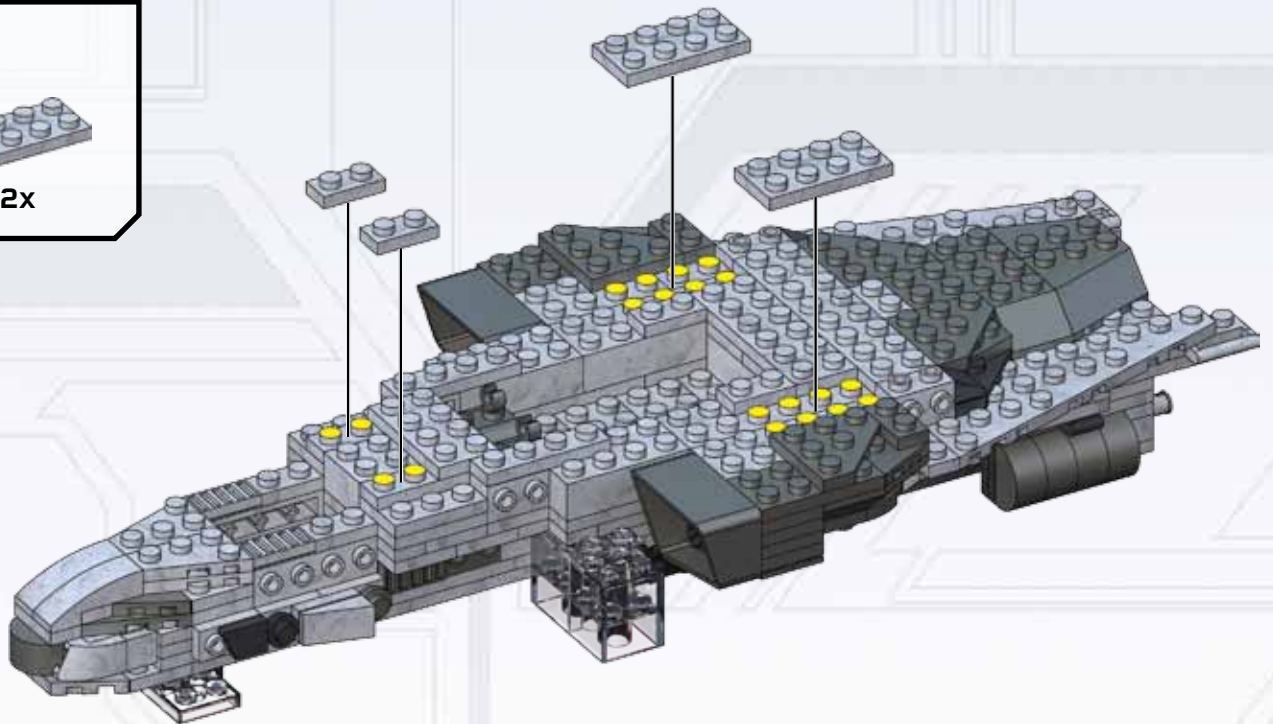


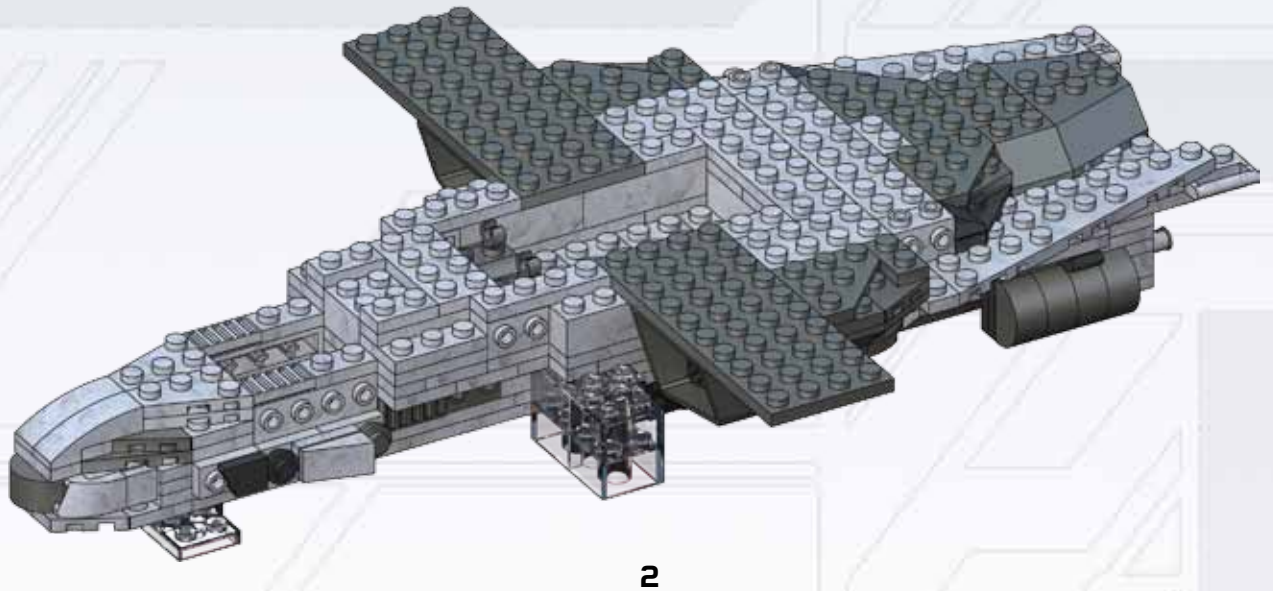
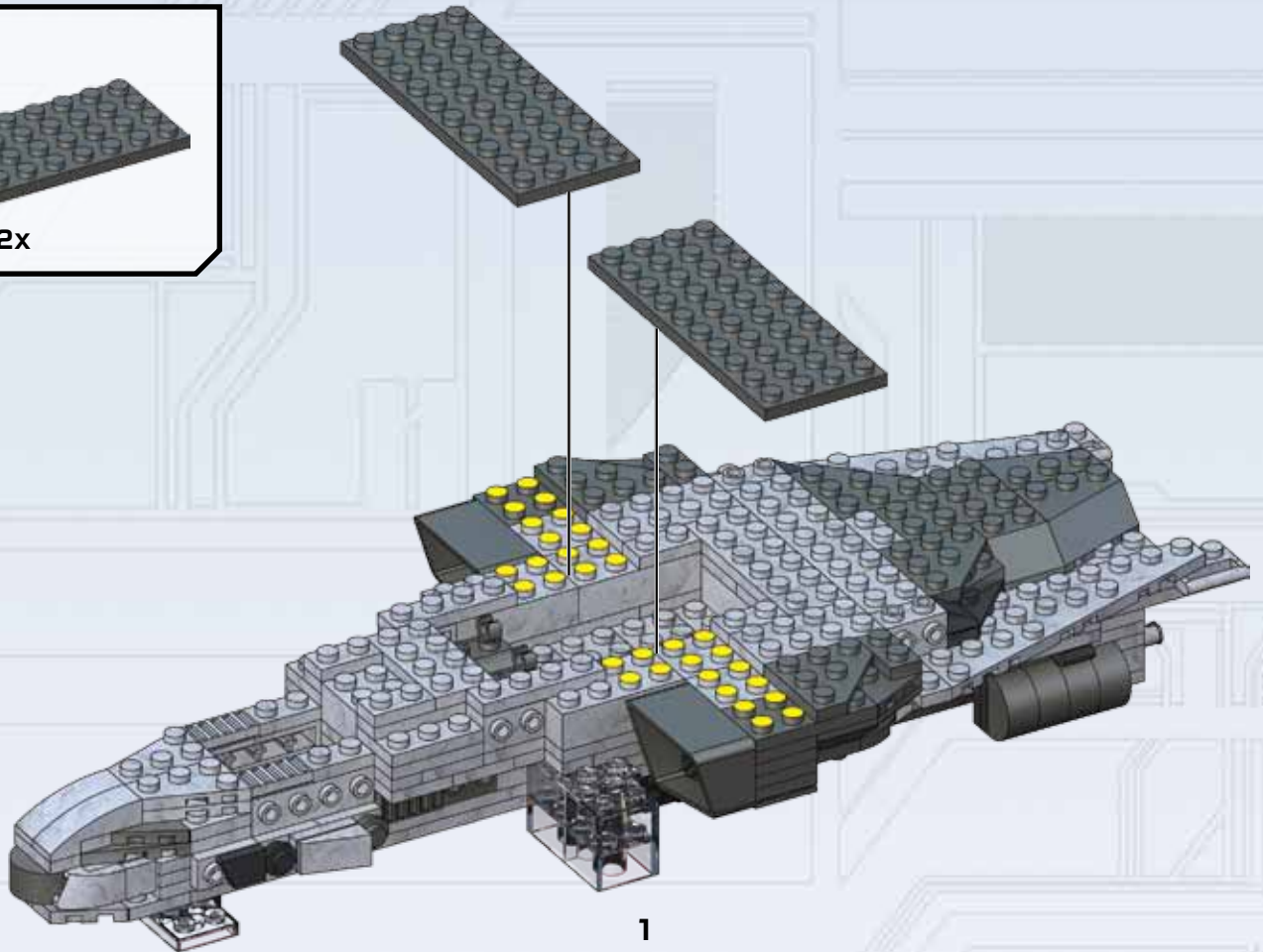
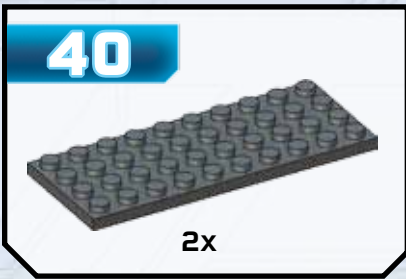
8

38
2x



39
2x 2x

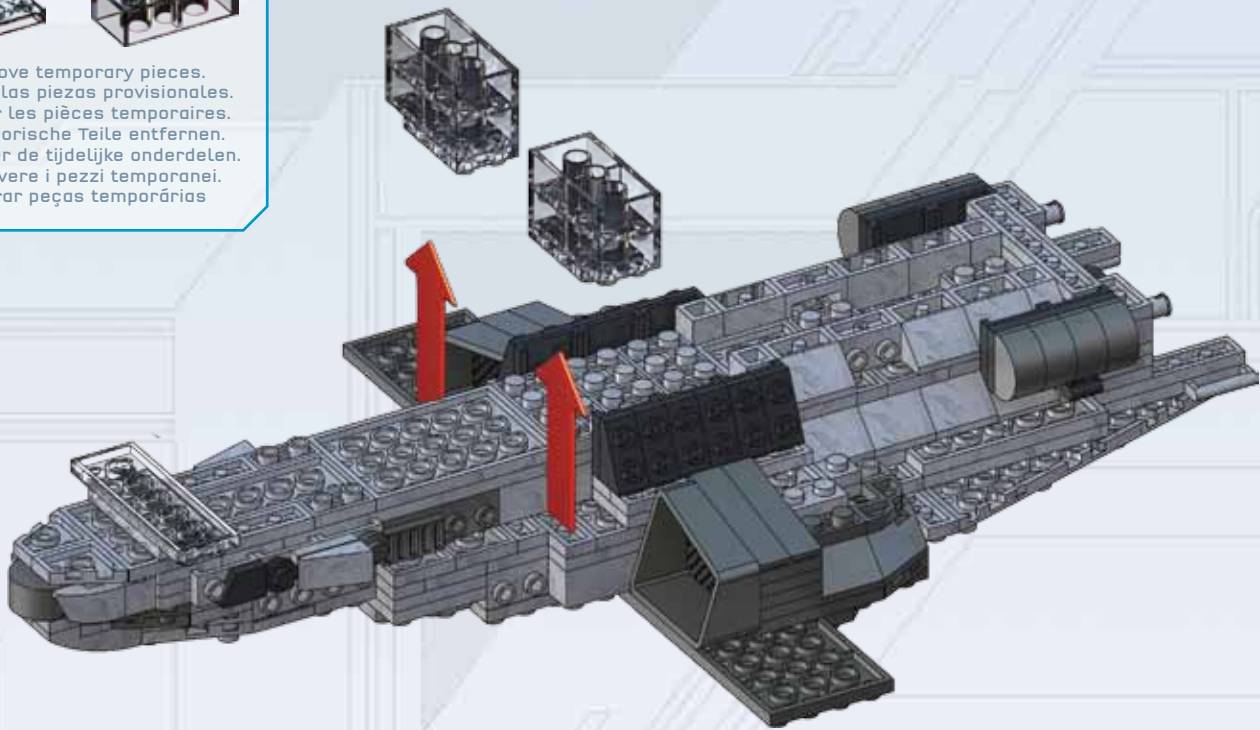




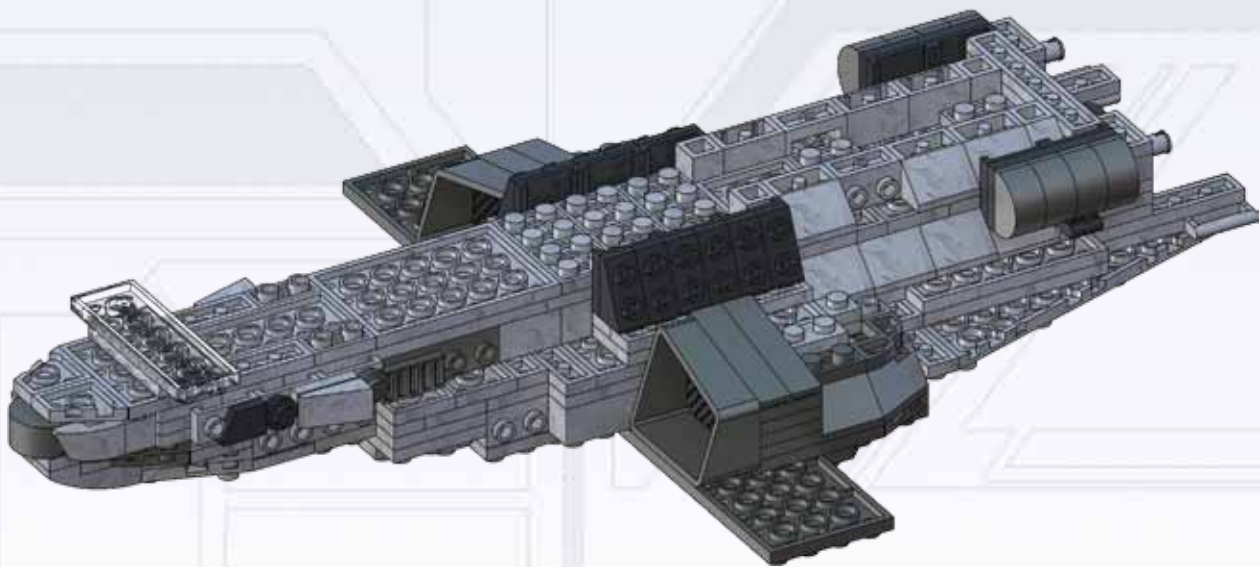
41



Remove temporary pieces.
Retirar las piezas provisionales.
Enlever les pièces temporaires.
Provisorische Teile entfernen.
Verwijder de tijdelijke onderdelen.
Rimuovere i pezzi temporanei.
Retirar peças temporárias



1



2



HALO



	THE MASTER CHIEF
El Master Chief	
Le Master Chief	
Der Master Chief	
De Master Chief	
Masterchief	

	CORTANA
---	----------------

	DIDACT
---	---------------

Collect them all! - ¡Colecciónalos todos! - Collectionnez-les tous!
Hol' se' dir' e'le' - Verzamel ze allemaal - Collezzional' tuttl' - Colecciona todos eles!

