

MEGA  
BLOKS

SKYLANDERS  
SWAP-  
FORCE



NITRO  
MAGNA  
CHARGE



95467

Evil Airship Attack • Aeronave maléfica • Vaisseau diabolique  
Teufliches Luftschiff • Evil-luchtschip • Aeronave Malvagia • Aeroplano maligno • Zły statek powietrzny

4x  
MA17003NS

4x  
MA1140ATH

2x  
MA1140F

2x  
MA09393ATH

3x  
MA09393F

2x  
AM17018ATH

2x  
AM17018F

2x  
AM03062NS

4x  
MA1086F

2x  
MA17506ATH

2x  
AM72233NS

1x  
MA1322ATH

2x  
MA1322F

1x  
MA11101F

2x  
AM18601F

10x  
MA09013F

1x  
MA09013NS

4x  
MA15484F

1x  
MA0948F

2x  
MA03773ATH

4x  
MA03773F

2x  
MA18328ATH

2x  
MA18329ATH

2x  
MA1314F

6x  
MA1154F

2x  
MA10273F

1x  
AM01404F

1x  
AM17672NS

2x  
AM17509ATH

1x  
AM18902ATH

1x  
AM17000F

1x  
AM17001F

1x  
MA09493F

1x  
MA09493ATH

1x  
AM08409ATH

2x  
AM72088ATH

1x  
AM18280ATH

1x  
AM18281ATH

2x  
MA07475F

5x  
MA09292F

1x  
MA08483F

1x  
MA08483ATH

1x  
AM17106F

1x  
AM72941NS

1x  
AM74738ATH



1x  
AS95400214



1x  
AS95400322

**EN** ⚠ **WARNING :**  
**CHOKING HAZARD.** - Small parts.  
Not for children under 3 years.

**FR** ⚠ **ATTENTION :**  
**DANGER D'ÉTOUFFEMENT.** - Présence de petits éléments.  
Ne convient pas aux enfants de moins de 3 ans.

**ES** ⚠ **ADVERTENCIA :**  
**RIESGO DE ASFIXIA.** - Contiene piezas pequeñas.  
No recomendado para niños menores de 3 años.

**DE** ⚠ **ACHTUNG :**  
**ERSTICKUNGSGEFAHR.** - Enthält kleine Teile.  
Nicht für Kinder unter 3 Jahren geeignet.

**NL** ⚠ **WAARSCHUWING :**  
**VERSTIKKINGSGEVAAR.** - Bevat kleine onderdelen.  
Niet geschikt voor kinderen onder de 3 jaar.

**IT** ⚠ **AVVERTENZA :**  
**PERICOLO DI SOFFOCAMENTO.** - Contiene piccole parti.  
Non indicato per bambini sotto i 3 anni.

**PT** ⚠ **ATENÇÃO :**  
**PERIGO DE ASFIXIA.** - Contém peças pequenas.  
Não é concebido para crianças de menos de 3 anos.

**PL** ⚠ **OSTRZEŻENIE :**  
**ZAGROŻENIE ZADŁAWIENIEM.** - Małe elementy.  
Nie nadaje się dla dzieci poniżej 3 lat.

**DA** ⚠ **ADVARSEL :**  
**FARE FOR KVÆLNING.** - Indeholder smådele.  
Ikke til børn under 3 år.

**EL** ⚠ **ΠΡΟΕΙΔΟΠΟΙΗΣΗ :**  
**ΚΙΝΔΥΝΟΣ ΠΝΙΓΜΟΥ.** - Περιέχει μικρά αντικείμενα.  
Όχι για παιδιά κάτω των 3 ετών.

**FI** ⚠ **VAROITUS :**  
**TUKENTUMISVAARA.** - Sisältää pieniä osia.  
Ei alle 3-vuotiaille lapsille.

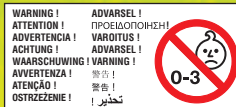
**NO** ⚠ **ADVARSEL :**  
**KVELNINGSFARE.** - Inneholder små deler.  
Kun for barn over 3 år.

**SV** ⚠ **VARNING :**  
**KVÄVNINGSRISK.** - Innehåller små delar.  
Inte för barn under 3 år.

**JA** ⚠ **警告 :**  
のどにつまる危険 小さな部品が含まれています  
3歳以下の子供には与えないで下さい。

**ZH** ⚠ **警告 :**  
噎住危險 包含有小部件  
不适合3岁以下的小孩玩。

**AR** ⚠ **تحذير :**  
خطر الاختناق - قطع صغيرة.  
غير صالحة للأطفال أقل من 3 سنوات.



**EN** Please read these instructions carefully before first use and keep them for future reference.

**FR** Il est recommandé de lire attentivement ce feuillet avant la première utilisation et de le conserver pour référence future.

**ES** Leer estas instrucciones cuidadosamente antes de la primera utilización y guardarlas para referencia futura.

**DE** Die Gebrauchsanleitung bitte durchlesen und aufbewahren.

**NL** Wij raden u aan deze handleiding zorgvuldig te lezen en te bewaren voor eventuele raadpleging op een later tijdstip.

**IT** Leggere le istruzioni prima di cominciare ad usare il gioco e conservarle per referenze future.

**PT** Leia as instruções antes do primeiro uso e guarde-as para futura referência.

**PL** Proszę uważnie przeczytać instrukcję obsługi przed pierwszym użyciem, a następnie zachować ją na przyszłość.

**DA** Vær venlig at læse disse instruktioner omhyggeligt inden ibrugtagen og opbevar dem til fremtidigt brug.

**EL** Διαβάστε αυτές τις οδηγίες προσεκτικά πριν χρησιμοποιήσετε το προϊόν για πρώτη φορά και φυλάξτε τις για μελλοντική αναφορά.

**FI** Lue nämä ohjeet huolellisesti ennen ensimmäistä käyttöä ja säilytä ne myöhempää tarvetta varten.

**NO** Les disse instruksjonene nøye før første gangs bruk, og ta vare på dem for fremtidig oppslag.

**SV** Läs noggrant igenom dessa instruktioner innan du använder produkten för första gången och spara dem för ev. framtida frågor.

**JA** 初めてご使用になる前に、この説明書をよくお読みください。また、本書は将来いつでも参照できるように保管してください。

**ZH** 请在初次使用前仔细阅读这些指示，并保留它们以便未来参考。

**AR** يرجى قراءة هذه التعليمات بدقة قبل البدء بالاستعمال والاحتفاظ بها كمرجع للمستقبل



1



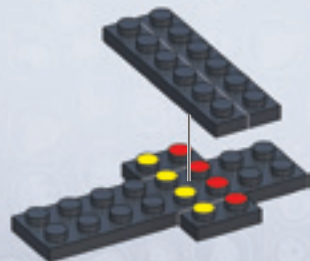
2x



2x



1x



2



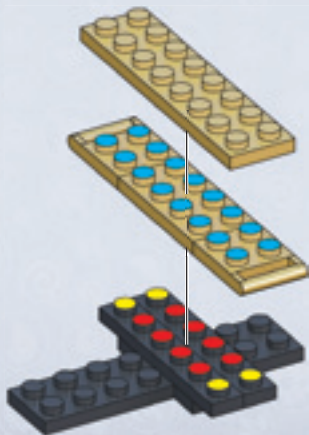
2x



1x



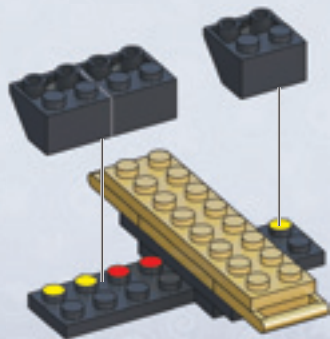
1x



3



3x

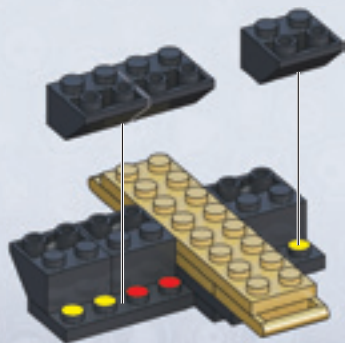


4

4



3x



5



1x



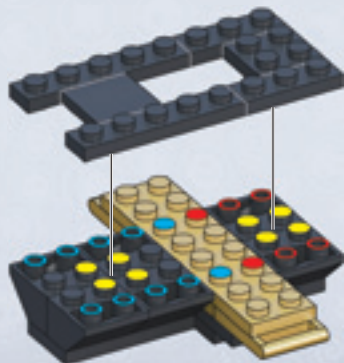
1x



2x



2x



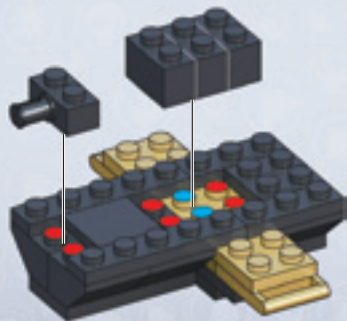
6



1x



3x



6

7



1x



3x



1x



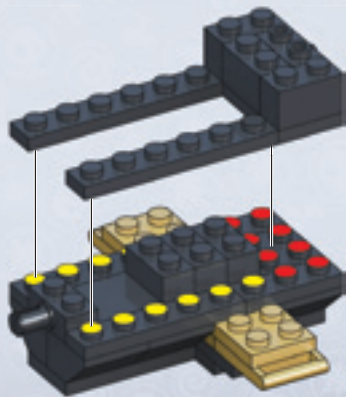
2x



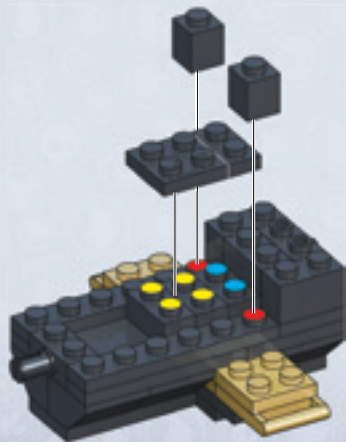
1



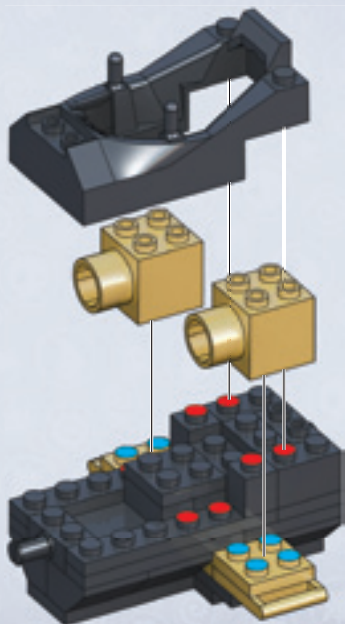
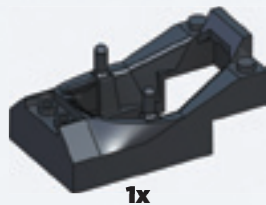
2



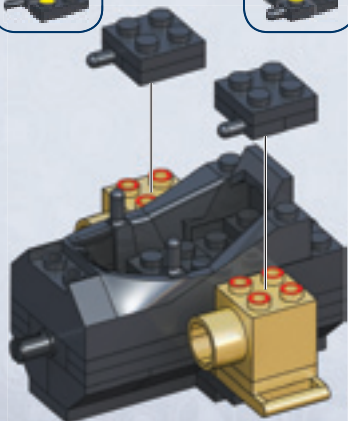
8



9

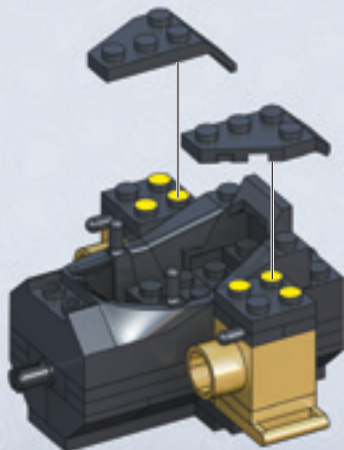


10

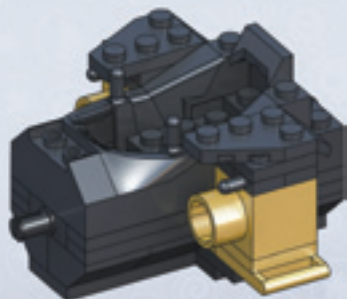


8

11



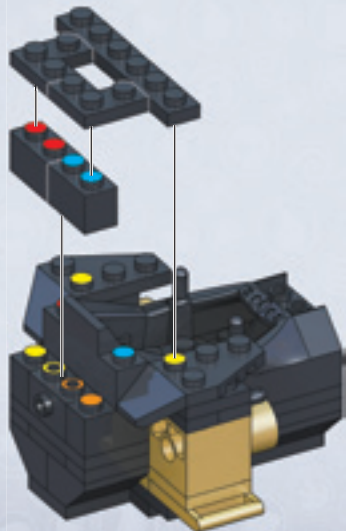
1



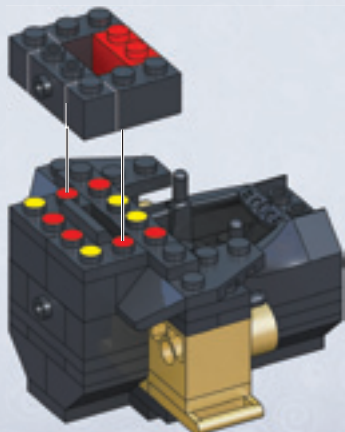
2



12



13



14



1x



2x



2x

15



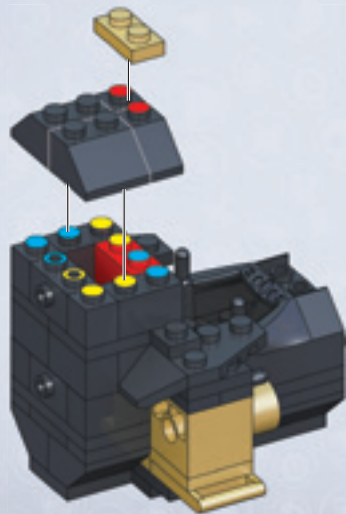
2x



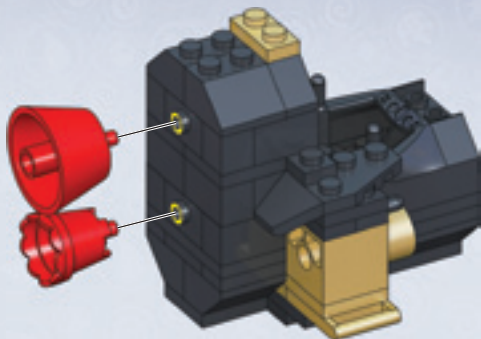
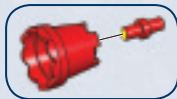
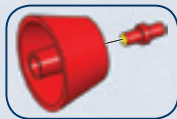
1x



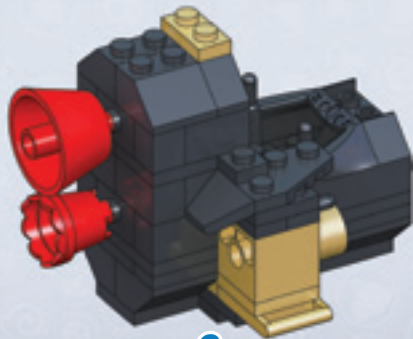
1x



10

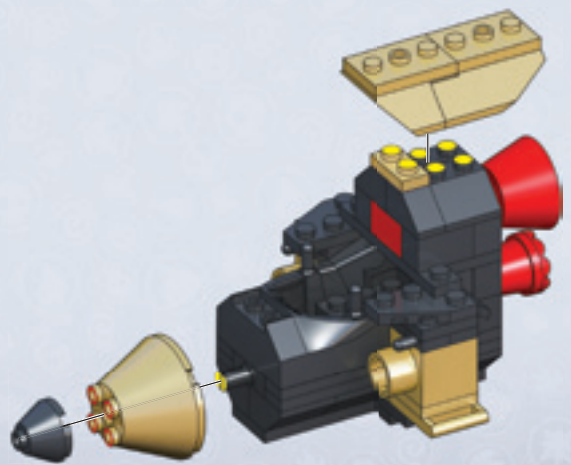
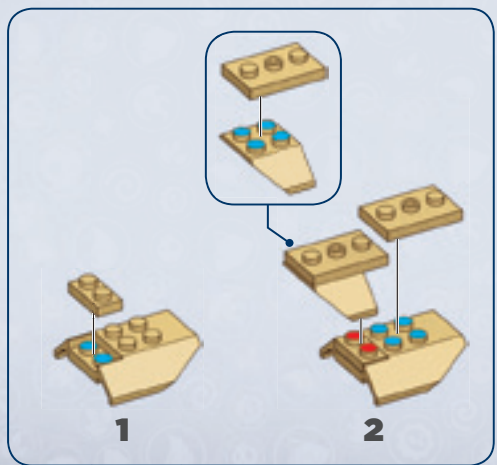


1

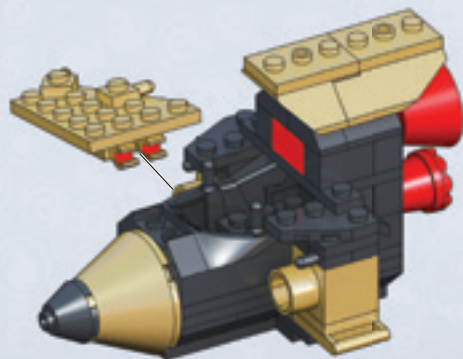


2

16



17



18



2x



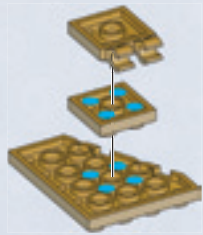
1x



1x



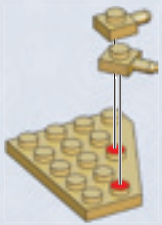
1x



1



2



3



19



2x



2x



2x



2x



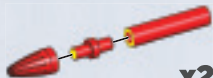
2x



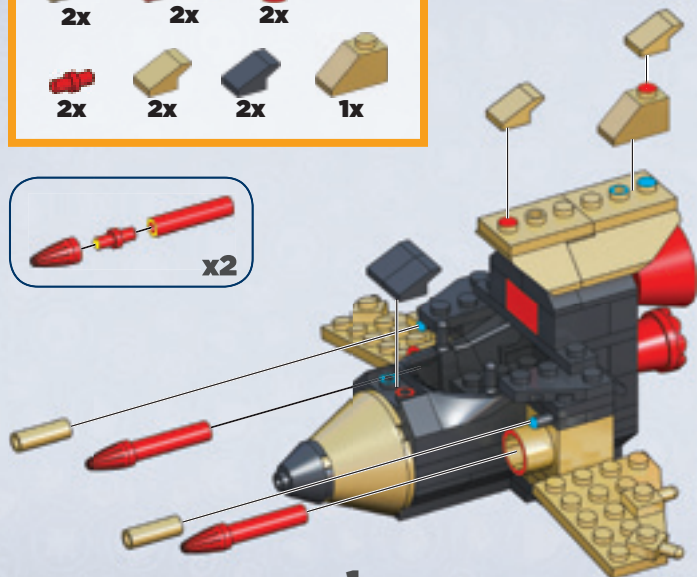
2x



1x



x2



1



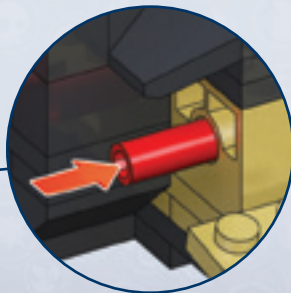
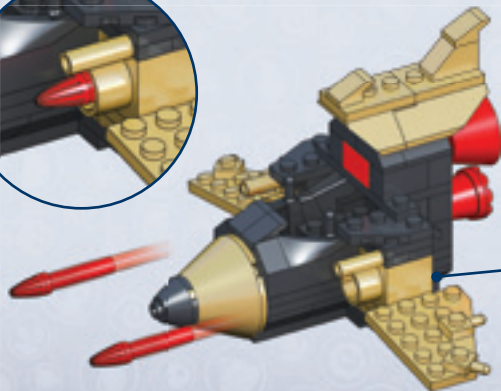
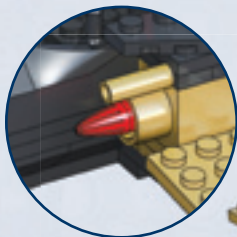
2

Use only the projectiles included with this toy.  
Utiliser seulement les projectiles fournis avec le jouet.  
Utilizar solamente los proyectiles incluidos con el juguete.  
Nur die mit dem Spielzeug mitgelieferten Projektile verwenden.  
Alleen de met het speelgoed bijgeleverde projectielen gebruiken.  
Utilizzare soltanto i proiettili forniti con questo giocattolo.  
Usar somente os projécteis incluídos com este brinquedo.  
Nie celować w oczy lub twarz. Należy stosować jedynie naboje dołączone do zabawki.

إستخدام فقط القذيفة المرافقة لهذه اللعبة



- EN WARNING ! Do not aim at eyes or face.
- FR ATTENTION ! Ne pas viser les yeux ou le visage.
- ES ADVERTENCIA ! No dirigir nunca los proyectiles hacia los ojos o la cara.
- DE ACHTUNG ! Nicht auf das Gesicht oder die Augen richten.
- IT AVVERTENZA ! Non puntare verso gli occhi o il viso.
- PT ATENÇÃO ! Não apontar para os olhos ou o rosto.
- PL OSTRZEŻENIE ! Nie celować w oczy lub twarz
- NL WAARSCHUWING ! Niet op ogen of gezicht richten.
- DA ADVARSEL ! Peg ikke i retning af øjne eller ansigt.
- EL ΠΡΟΣΟΧΗ! Να μην σκοπεύετε προς τα μάτια ή το πρόσωπο.
- FI VAROITUS ! Älä tähtää silmiin tai kasvoihin.
- NO ADVARSEL ! Sikt ikke mot øyne eller ansikt.
- SV VARNING ! Rikta inte med ögon eller ansikte.
- JA 警告！目や顔に使用しないで下さい。
- ZH 警告！不要对准眼睛或脸。
- AR تحذير! لا توجه للعينين أو الوجه



**MEGA  
BLOKS**

**SKYLANDERS  
SWAP FORCE**



SWAPPABLE FIGURE!™  
 FIGURINE INTERCHANGEABLE!™  
 FIGURINE INTERCHANGEABLE!™  
 AUSTAUSCHBARE FIGUR!™  
 VERWISSELBAAR FIGUR!™  
 PERSONAGGI SCAMBIABILI™  
 FIGURA TROCĂVELI™  
 FIGURKA Z WZMIENNYMI CZĘŚCIAMI™



SKYLANDERS.MEGABLOKS.COM



SPEKTR DZIWIŁY POKRYZŁIŁSI

INITIO  
MAGNA CHANGE

KWOP-FAJLQ-FOP-4SLAQ

ACTIVISION

© 2013 Activision Publishing, Inc.  
 SKYLANDERS SWAP FORCE is a trademark, and  
 ACTIVISION is a registered trademark of  
 Activision Publishing, Inc.

**MEGA**

© 2013, MEGA Brands Inc.  
 © & ™ MEGA Brands Inc.  
 Printed in Canada D954671

SKYLANDERS MEGABLOKS.COM

ENTER WEB CODE • INTRODUCER EL CÓDIGO WEB •  
 SAUVIR LE CODE WEB • WIECZYNIŁY ENIGMĘ • WIECZYNIŁY INWENIUM  
 INTRONOSI WITCZONI • INTRODUCER O CÓDIGO DA INTRON!

COLLECT THEM ALL! / COLECCIONALOS TODOS! / COLLECTIONNEZ-LES TOUS!

SAUVIR SE ALLER / WIECZYNIŁY ZE ALLIEMAMI / COLLECCIONALAJ TUTTO / COLECCIONALOS TODOS / INTRON! JE WIECZYNIŁY

