

**IRON  
3  
MAN**



**WAR  
MACHINE**



**MEGA  
BLOKS**

1979 | **War Machine Techbot™**

8x  
AM01793AGV

3x  
AS0197907

2x  
AS0197916

3x  
AS0197908

5x  
AM16556KM

1x  
AM16542AGV

1x  
AM16538AGV

2x  
AM09738KM

2x  
AS0197906

1x  
AS0197917

1x  
AM15615KM

1x  
AS0197913

1x  
AS0197912

1x  
AM16213KM

1x  
AS0197909

2x  
AS0197902

1x  
AS0197904

1x  
AS0197903

1x  
AS0197905

1x  
AS0197915

2x  
AM16866KM

1x  
AM16543KM

1x  
AS0197901

1x  
AM16537KM

1x  
AM16536AGV

2x  
AM09731AGV

5x  
AM09731KM

2x  
AM09727KM

2x  
AM16867KM

1x  
AS0197910

1x  
AS0197911

1x  
AX063116KG

1x  
AM16869W

1x  
AS0197914

**EN** Please read these instructions carefully before first use and keep them for future reference. / **ES** Leer estas instrucciones cuidadosamente antes de la primera utilización y guardarlas para referencia futura. / **FR** Il est recommandé de lire attentivement ce feuillet avant la première utilisation et de le conserver pour référence future. / **DE** Die Gebrauchsanleitung bitte durchlesen und aufbewahren. / **NL** Wij raden u aan deze handleiding zorgvuldig te lezen en te bewaren voor eventuele raadpleging op een later tijdstip. / **IT** Leggere le istruzioni prima di cominciare ad usare il gioco e conservarle per referenze future. / **PT** Leia as instruções antes do primeiro uso e guarde-as para futura referência.

**EN** ⚠ **WARNING:**  
CHOKING HAZARD. - Small parts.  
Not for children under 3 years.

**ES** ⚠ **ADVERTENCIA:**  
PELIGRO DE ASFIXIA. - Contiene piezas pequeñas. No recomendado para niños menores de 3 años.

**FR** ⚠ **AVERTISSEMENT:**  
RISQUE DE SUFFOCATION. - Présence de petits éléments. Ne convient pas aux enfants de moins de 3 ans.

**DE** ⚠ **WARNUNG:**  
ERSTICKUNGSGEFAHR. - Enthält kleine Teile.  
Nicht für Kinder unter 3 Jahren geeignet.

**NL** ⚠ **WAARSCHUWING:**  
VERSTIKKINGSGEVAAR. - Bevat kleine onderdelen. Niet geschikt voor kinderen onder de 3 jaar.

**DA** ⚠ **ADVARSEL:**  
KVELNINGSFARE. - Indeholder smådele. Ikke til børn under 3 år.

**EL** ⚠ **ΠΡΟΕΙΔΟΠΟΙΗΣΗ:**  
ΚΙΝΔΥΝΟΣ ΠΝΙΞΙΜΑΤΟΣ. - Περιέχει μικρά αντικείμενα. Δεν για παιδιά κάτω των 3 ετών.

**FI** ⚠ **VAROITUS:**  
TUKEHTUMISVAARA. - Sisältää pieniä osia. Ei alle 3-vuotiaille lapsille.

**IT** ⚠ **ATTENZIONE:**  
PERICOLO DI SOFFOCAMENTO. - Contiene piccole parti. Non indicato per bambini sotto i 3 anni.

**NO** ⚠ **ADVARSEL:**  
KVELNINGSFARE. - Inneholder små deler. Kun for barn over 3 år.

**PT** ⚠ **ATENÇÃO:**  
PERIGO DE ASFIXIA. - Contém peças pequenas. Não é concebido para crianças de menos de 3 anos.

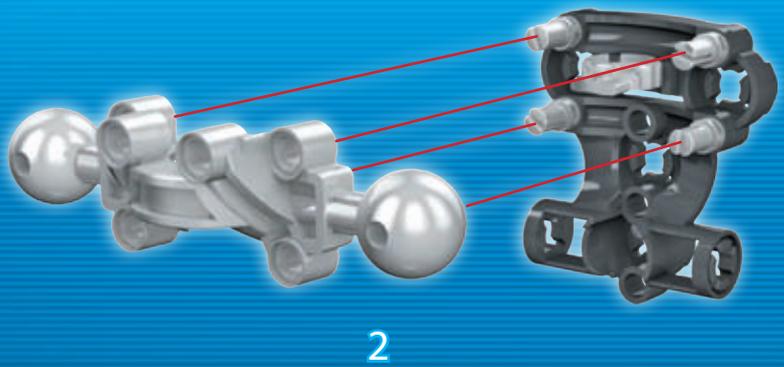
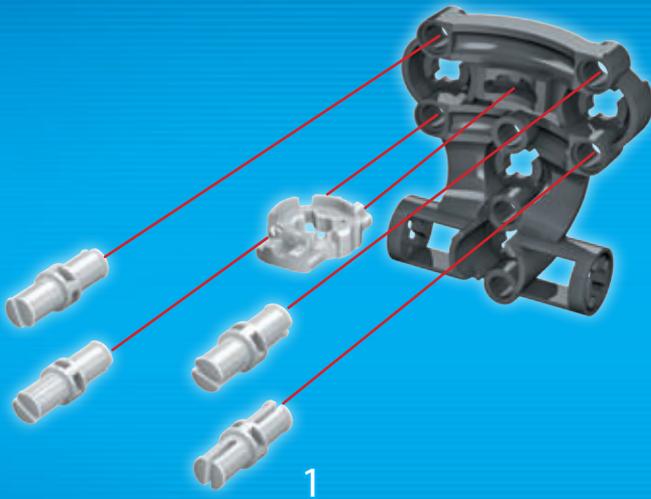
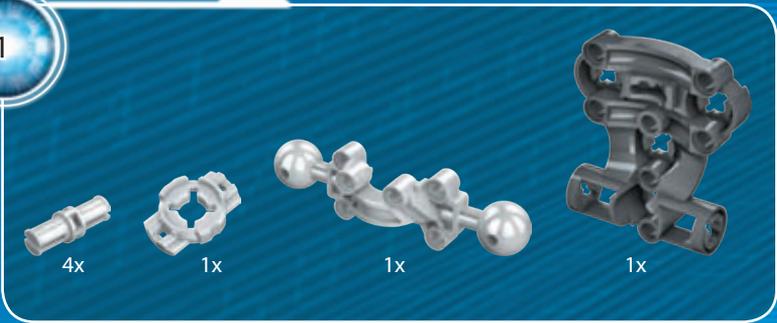
**SV** ⚠ **VARNING:**  
KVÄVNINGSRISK. - Innehåller små delar. Inte för barn under 3 år.

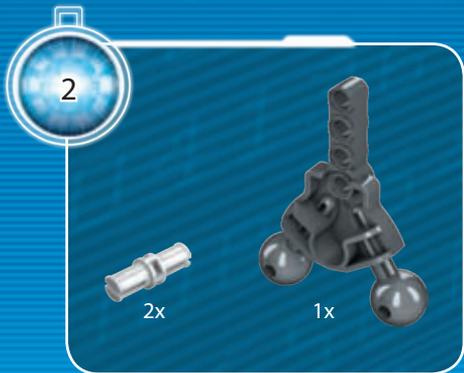
**JA** ⚠ **警告:**  
窒息の危険性 - 小さな部品が含まれています  
3歳以下の子供には与えないで下さい。

**ZH** ⚠ **警告:**  
有窒息危险 - 包含有小部件  
不适合3岁以下的小孩玩。

**AR** ⚠ **تحذير:**  
خطر اختناق - قطع صغيرة.  
غير صالحة للأطفال أقل من 3 سنوات.









2x



2x



2x



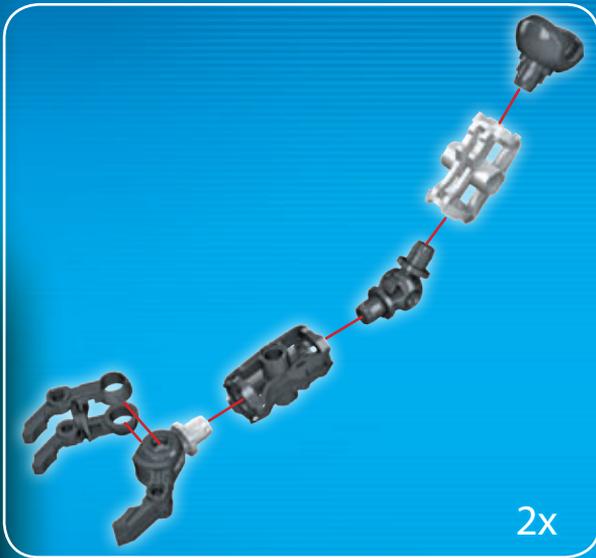
2x



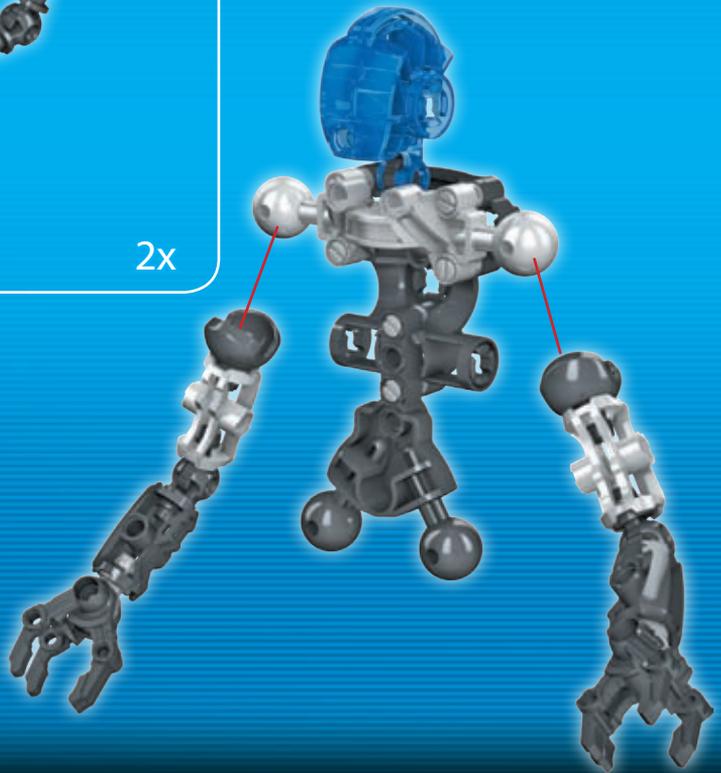
2x



2x



2x



5



2x



2x



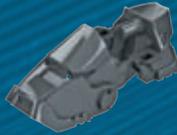
2x



2x



2x



2x



6



2x



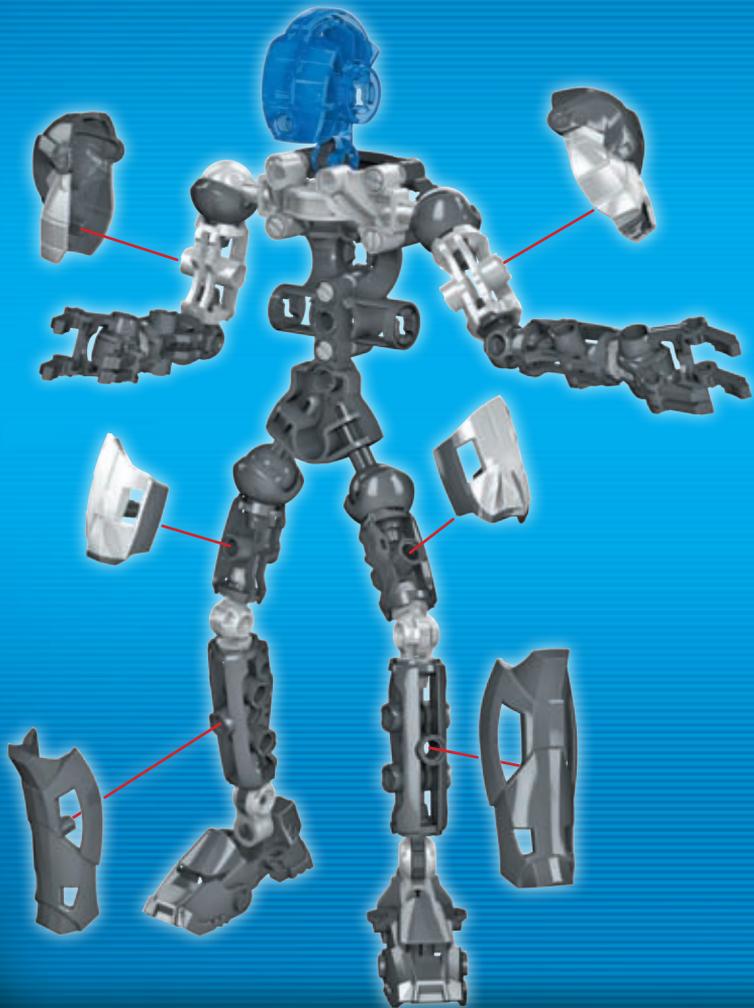
1x



1x

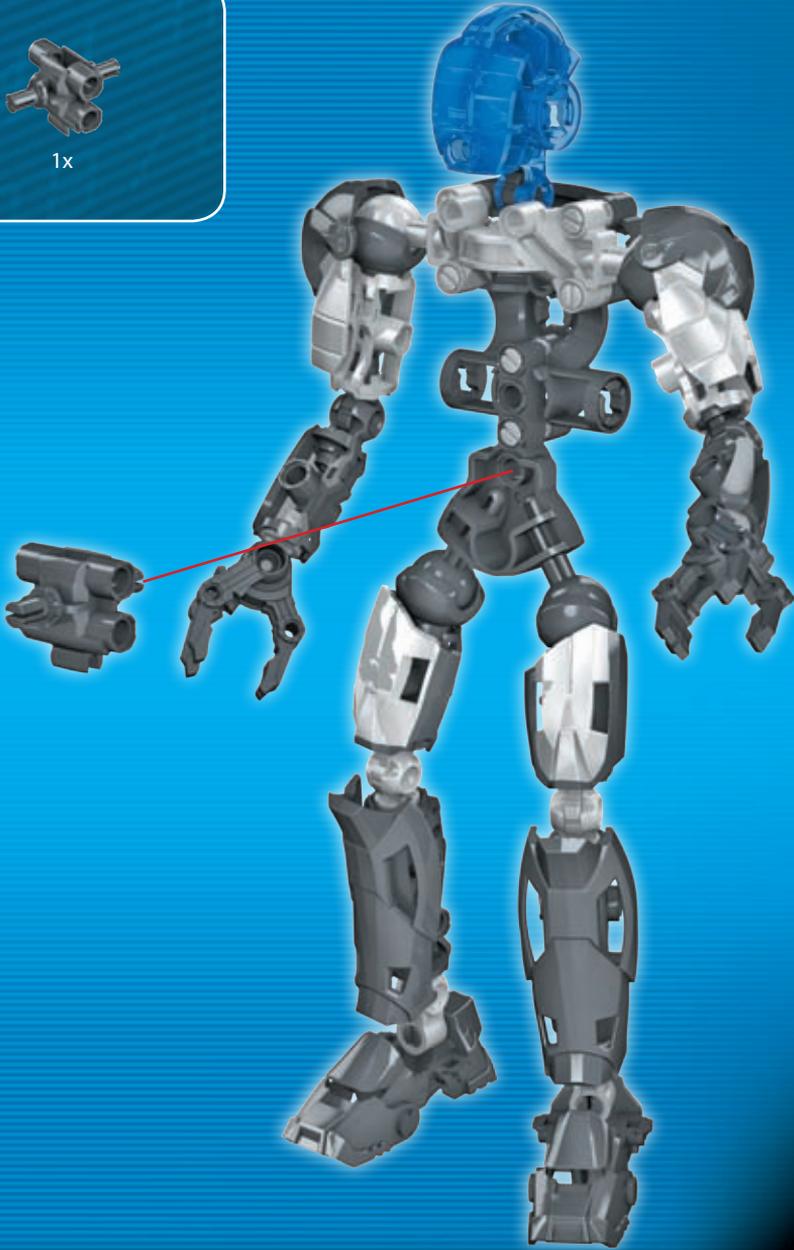


2x





1x



8



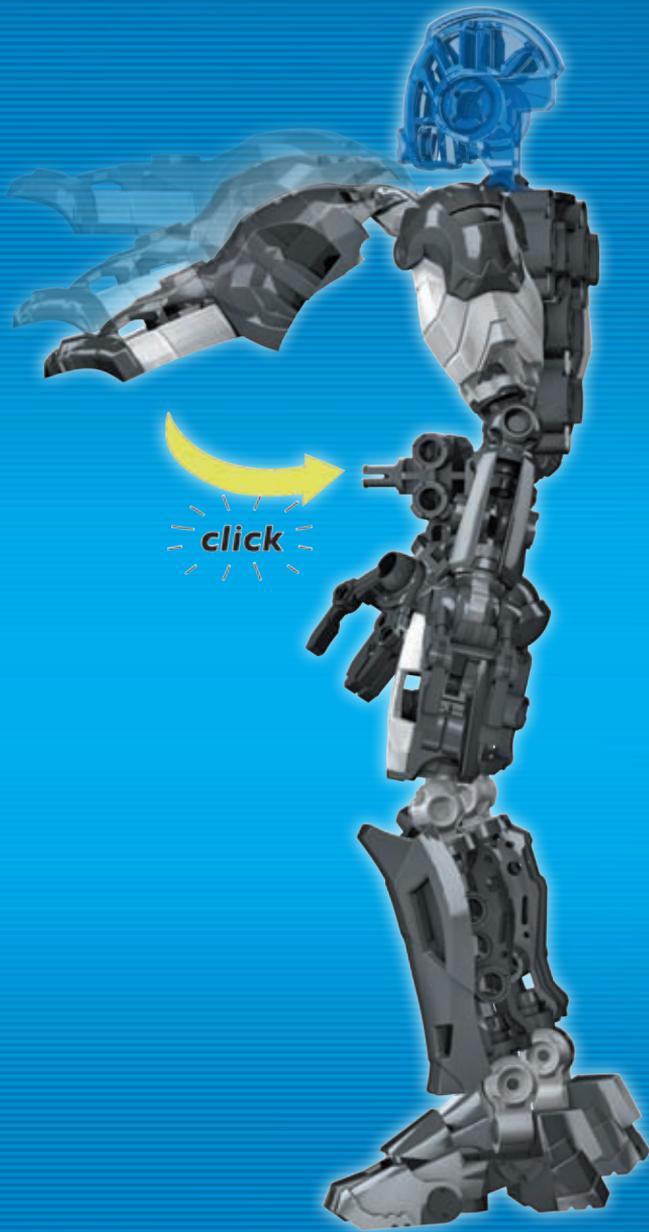
1x



1x



1



2



1x



10



1x



1x



1x



1



2



3



4



12



1x



1x



1x

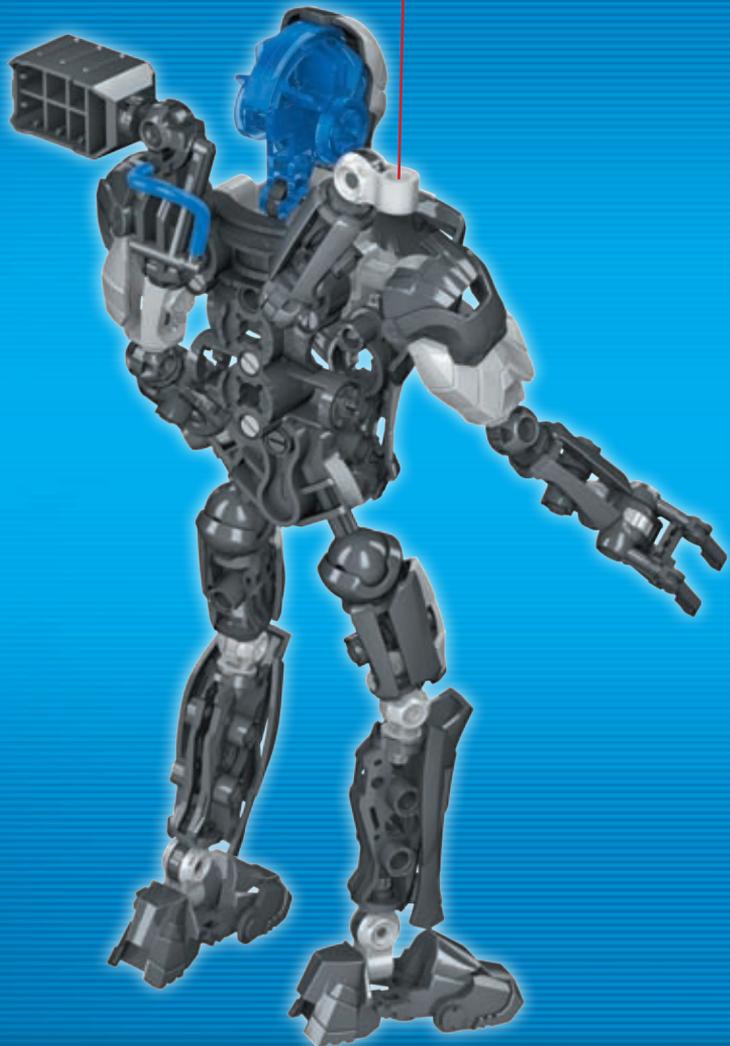


15

13



1x



14



1x





WORKING LAUNCHER  
LANZADOR EN FUNCIONAMIENTO  
LANCEUR EN ACTION  
FUNKTIONIERENDER STARTER  
WERKENDE LANCEERINSTALLATIE  
LANZADOR EN FUNCIONAMIENTO  
LANCIATORE FUNZIONANTE



- EN** CAUTION! Do not aim at eyes or face.  
**ES** ¡ADVERTENCIA! NO dirigir nunca los proyectiles hacia los ojos o la cara.  
**FR** ATTENTION! Ne pas viser les yeux ou le visage.  
**DE** VORSICHT! Nicht auf das Gesicht oder die Augen richten.  
**NL** LET OP: Niet op ogen of gezicht richten.  
**DA** ADVARSEL! Peg ikke i retning af øjne eller ansigt.  
**EL** ΠΡΟΣΟΧΗ! Να μην σκοπεύετε προς τα μάτια ή το πρόσωπο.  
**FI** VARO! Älä tähtää silmiin tai kasvoihin.  
**IT** Attenzione! Non puntare verso gli occhi o il viso.  
**NO** FØRSIKTIG! Sikt ikke mot øyne eller ansikt.  
**PT** ATENÇÃO: Não apontar para os olhos ou o rosto.  
**SV** VAR FÖRSIKTIG! Rikta inte med ögon eller ansikte.  
**JA** 注意！目や顔に使用しないで下さい。  
**ZH** 警告！不要对准眼睛或脸。

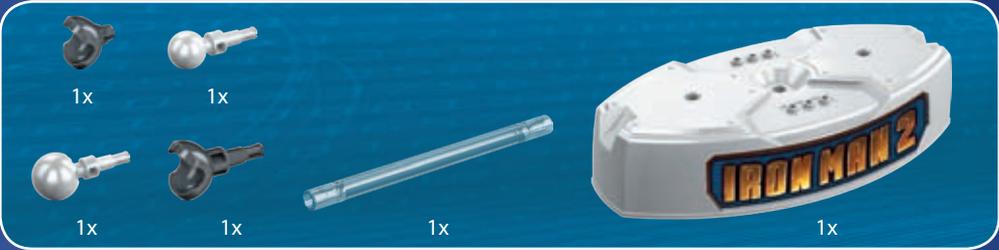
**AR** تنبيه! لا توجه للعينين أو الوجه

Use only the projectiles included with this toy.  
Utilizar solamente los proyectiles incluidos con el juguete.  
Utiliser seulement les projectiles fournis avec le jouet.  
Nur die mit dem Spielzeug mitgelieferten Projektile verwenden.  
Alleen de met het speelgoed bijgeleverde projectielen gebruiken.  
Utilizzare soltanto i proiettili forniti con questo giocattolo.  
Usar somente os projéteis incluídos com este brinquedo.  
استخدم فقط القذيفة المرافقة لهذه اللعبة



OR /  
O / OU /  
ODER / OF





BUILD, PLAY & DISPLAY  
CONSTRUIR, JUGAR Y MOSTRAR  
CRÉE, JOUE ET EXPOSE

BAUEN, SPIELEN UND ZUR SCHAU STELLEN  
BREIDT UIT, SPEEL EN & LAAT ZIEN  
COSTRUISCI, GIOCA E MOSTRA  
MONTAR, JOGAR E VER





1x



1x



1x



1x



1x



1x



STAND, FLY OR HOVER  
 ¡DE PIE, VOLAR O  
 PLANEAR!  
 POSE-TOI, VOLE OU  
 FAIS DU SURPLACE!

STA, VLIEG OF ZWEEF!  
 STEHEN, FLIEGEN ODER  
 SCHWEBEN  
 ALZATI, VOLA O RIMANI  
 SOSPESO!  
 PARAR, VOAR OU  
 PAIRAR!



1



2



BUILD, PLAY & DISPLAY  
CONSTRUIR, JUGAR Y MOSTRAR  
CRÉE, JOUE ET EXPOSE

BAUEN, SPIELEN UND ZUR SCHAU STELLEN  
BREIDT UIT, SPEEL EN & LAAT ZIEN  
COSTRUISCI, GIOCA E MOSTRA  
MONTAR, JOGAR E VER



# IRON MAN

## STARK INDUSTRIES



1956



1955



1973



1980



Collect Them All! • Colecciónalos todos! • Collectionne-les tous!  
Alle sammeln! • Verzamel ze allemaal • Coleccionail tutti • Colecciona todos!



1980



1974



1973



1955



1956



1974

[www.megabrands.com](http://www.megabrands.com)

© 2009, MEGA Brands Inc.  
MEGA Brands Inc. and the MEGA Brands Inc. logo are registered trademarks of MEGA Brands Inc.  
MEGA Brands Inc. y el logotipo MEGA Brands Inc. son marcas registradas de MEGA Brands Inc.  
MEGA Brands Inc. et le logo de MEGA Brands Inc. sont des marques de commerce déposées de MEGA Brands Inc.  
MEGA Brands Inc. und das MEGA Brands Inc.-Logo sind eingetragene Warenzeichen von MEGA Brands Inc.  
MEGA Brands Inc. en het MEGA Brands Inc. logo zijn gedeponeerde handelsmerken van MEGA Brands Inc.  
MEGA Brands Inc. ed il logo di MEGA Brands Inc. sono marchi di fabbrica di MEGA Brands Inc.  
MEGA Brands Inc. e o logo MEGA Brands Inc. são marcas registradas de MEGA Brands Inc.



Printed in China

AD019791