



1

1x 2x 1x
1x 2x

2

2x 2x 2x 2x

3

1x 1x
1x 1x

4

2x 2x 2x

5

1x 1x 1x
2x 1x

6

1 **2**

6

2x 1x 1x
1x 1x 1x

7

2x 2x 2x 1x
2x 1x 1x

8

1x 2x 2x 1x

9

1x 1x 1x

Place temporary piece.
Colocar la pieza provisional.
Installer la pièce temporaire.
Provisorisches Teil einsetzen.
Instaleer het tijdelijk onderdeel.
Piazzare il pezzo temporaneo.
Colocar peça temporária.

x2

1 **2**

3 **9** **10**

9

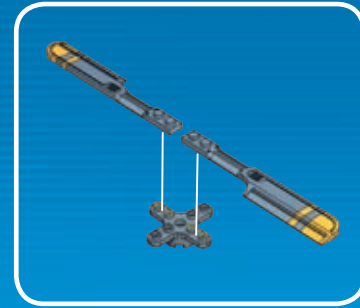
Choose best place for extra stickers |
Selecciona el mejor lugar para las pegatinas adicionales |
Place les autres autocollants à l'endroit de ton choix |
Wähle die ideale Stelle für Extra-Aufkleber |
Kies de beste plek voor extra stickers |
Scegli il posto migliore per gli altri adesivi |
Escolha o melhor local para os adesivos extra

10

1 x

1 x

2x



Remove temporary piece. • Retirar la pieza provisional. • Enlever la pièce temporaire. • Provisorisches Teil entfernen. • Verwijder het tijdelijk onderdeel. • Rimuovere i pezzo temporaneo. • Retirar peça temporária.

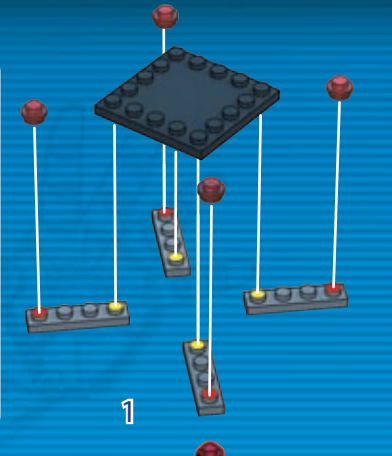


11

4x

4x

1x



1

2

3

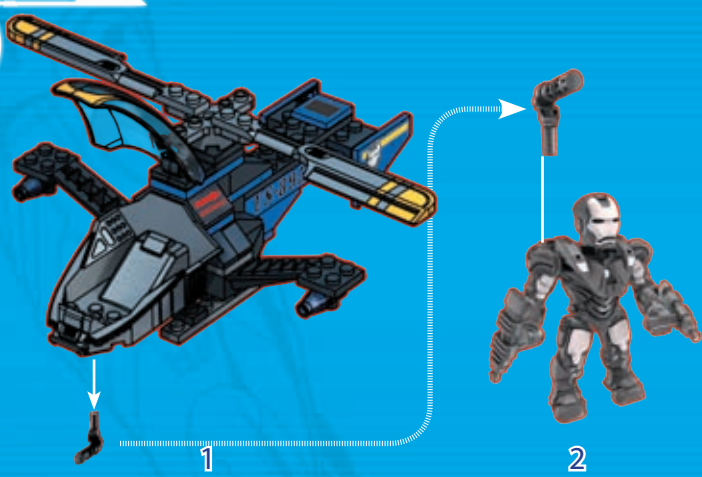
Build & Rebuild!
¡Crea & vuelve a crear!
Construis et reconstruis!
Bau und Neubau!
Bouwen en herbouwen!
Costruisci e ricostruisci!
Construir e Reconstruir!



12



13



EN Please read these instructions carefully before first use and keep them for future reference. / ES Leer estas instrucciones cuidadosamente antes de la primera utilización y guardarlas para referencia futura. / FR Il est recommandé de lire attentivement ce feuillet avant la première utilisation et de le conserver pour référence future. / DE Die Gebrauchsanleitung bitte durchlesen und aufbewahren. / NL Wij raden u aan deze handleiding zorgvuldig te lezen en te bewaren voor eventuele raadpleging op een later tijdstip. / PT Leia as instruções antes do primeiro uso e guarde-as para futura referência. /

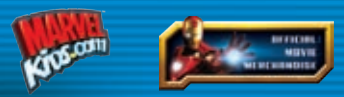
- EN ⚠️ **WARNING:**
CHOKING HAZARD. - Small parts.
Not for children under 3 years.
- ES ⚠️ **ADVERTENCIA:**
PELIGRO DE ASFIXIA. - Contiene piezas pequeñas.
No recomendado para niños menores de 3 años.
- FR ⚠️ **AVERTISSEMENT:**
RISQUE DE SUFFOCATION. - Présence de petits éléments.
Ne convient pas aux enfants de moins de 3 ans.
- DE ⚠️ **WARNUNG:**
ERSTICKUNGSGEFAHR. - Enthält kleine Teile.
Nicht für Kinder unter 3 Jahren geeignet.
- NL ⚠️ **WAARSCHUWING:**
VERSTIKKINGSGEVAAR. - Bevat kleine onderdelen.
Niet geschikt voor kinderen onder de 3 jaar.
- DA ⚠️ **ADVARSEL:**
KVÆLNINGSFARE. - Indeholder smådele.
Ikke til børn under 3 år.
- EL ⚠️ **ΠΡΟΕΙΔΟΠΟΙΗΣΗ:**
ΚΙΝΔΥΝΟΣ ΠΝΙΞΙΜΑΤΟΣ. - Περιέχει μικρά αντικείμενα.
Όχι για παιδιά κάτω των 3 ετών.
- FI ⚠️ **VAROITUS:**
TUKENTUMISVAARA. - Sisältää pieniä osia.
Ei alle 3-vuotiaalle lapsille.
- IT ⚠️ **ATTENZIONE:**
PERICOLO DI SOFFOCAMENTO. - Contiene piccole parti.
Non indicato per bambini sotto i 3 anni.
- NO ⚠️ **ADVARSEL:**
KVELNINGSFARE. - Inneholder små deler.
Kun for barn over 3 år.
- PT ⚠️ **ATENÇÃO:**
PERIGO DE ASFIXIA. - Contém peças pequenas.
Não é concebido para crianças de menos de 3 anos.
- SV ⚠️ **VARNING:**
KVÄVNINGSRISK. - Innehåller små delar.
Inte för barn under 3 år.
- JA ⚠️ **警告:**
窒息の危険性 - 小さな部品が含まれています
3歳以下の子供には与えないで下さい。
- ZH ⚠️ **警告:**
有窒息危险。 - 包含有小部件
不适合3岁以下的儿童玩。
- AR ⚠️ **تحذير:**
خطر اختناق - قطع صغيرة.
غير صالحة للأطفال أقل من 3 سنوات.

| | | | | | | | | | |
|---------------|---------------|---------------|---------------|--------------|---------------|---------------|--------------|--------------|--------------|
| 4x AM01113AJE | 2x AM08412AJC | 2x AM02172KM | 2x AM15258KM | 3x AM09393KM | 2x MA022501SE | 2x AM04430KM | 2x AM01322KM | 1x AM09013KM | 4x AM01323KM |
| 1x AM16917KM | 1x AM03773KM | 1x AM01495KM | 1x MA0948SE | 2x MA10273KM | 1x AM09023AKM | 2x AM09106KM | 2x MA1141KM | 1x MA1139SE | 2x AM09593KM |
| 4x AM09593AGV | 3x AM09493KM | 4x AM09493SE | 1x AM04434SE | 1x AM04433SE | 1x AM09033KM | 1x AM03652AGV | | | |
| 1x AM02239KM | 2x AM09292AGV | 2x AM01480KM | 1x AM01480AGV | 1x AM04983SE | 1x AM04984SE | | | | |
| 2x AM08408KM | 2x AS0195603 | 1x AM17089AGV | 1x AS0195602 | | | | | | |
| 1x AL019561 | 2x AM16893KM | 1x AM17112KM | 1x AM16891KM | 1x AS0195604 | 1x AS0195601 | | | | |



© 2010, MEGA Brands Inc. MEGA Brands Inc. and the MEGA Brands Inc. logo are registered trademarks of MEGA Brands Inc. MEGA Brands Inc. y el logotipo MEGA Brands Inc. son marcas registradas de MEGA Brands Inc. MEGA Brands Inc. et le logo de MEGA Brands Inc. sont des marques de commerce déposées de MEGA Brands Inc. MEGA Brands Inc. und das MEGA Brands Inc.-Logo sind eingetragene Warenzeichen von MEGA Brands Inc. MEGA Brands Inc. en het MEGA Brands Inc. logo zijn gedeponeerde handelsmerken van MEGA Brands Inc. MEGA Brands Inc. ed il logo di MEGA Brands Inc. sono marchi di fabbrica di MEGA Brands Inc. MEGA Brands Inc. e o logo MEGA Brands Inc. são marcas registradas de MEGA Brands Inc.

Printed in China AD019561



Marvel Studios' IRON MAN 2, the Movie: © 2010 MVL Film Finance LLC. Marvel, Iron Man, all related character names and their distinctive likenesses: TM & © 2010 Marvel Entertainment, Inc. and its subsidiaries. All rights reserved.