



# RACERS

7-12

8670



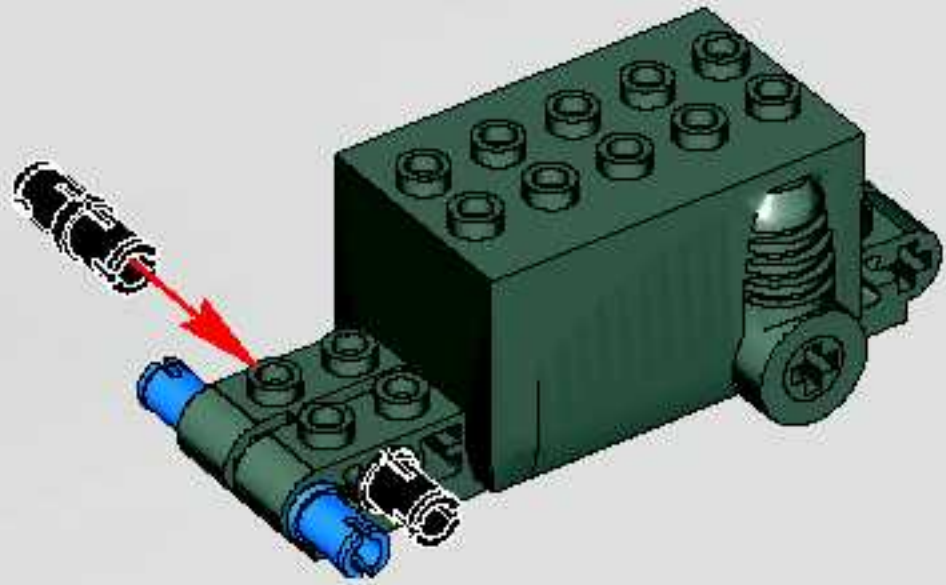
4292855

*Jump Master*

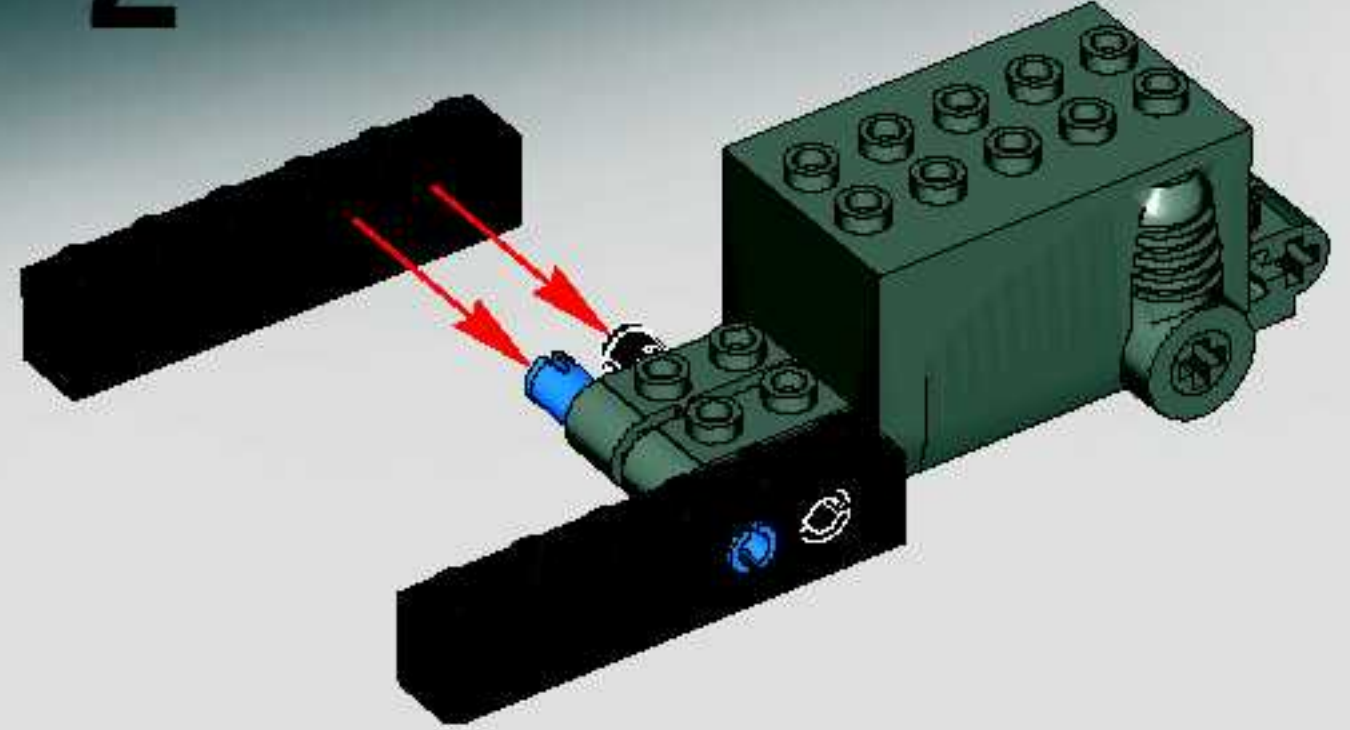




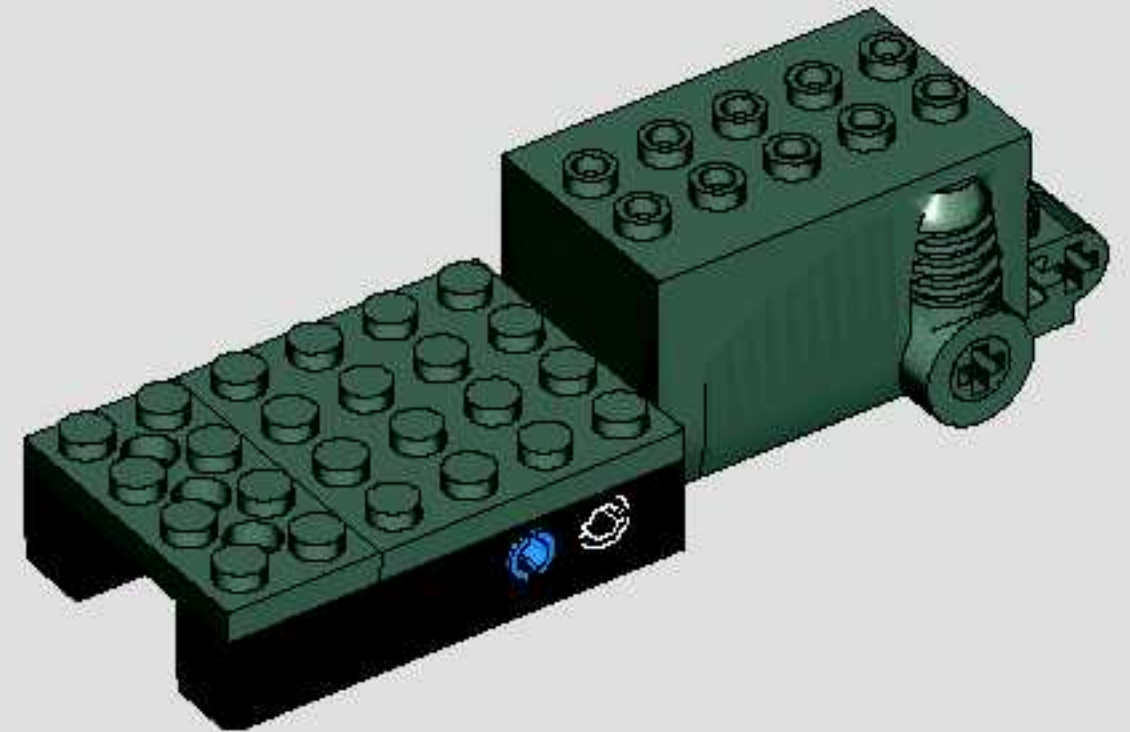
1



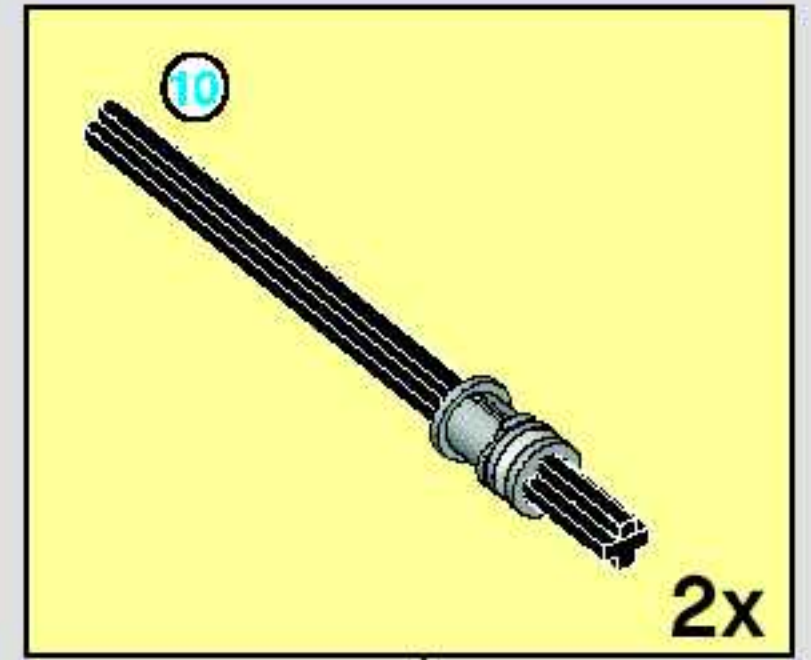
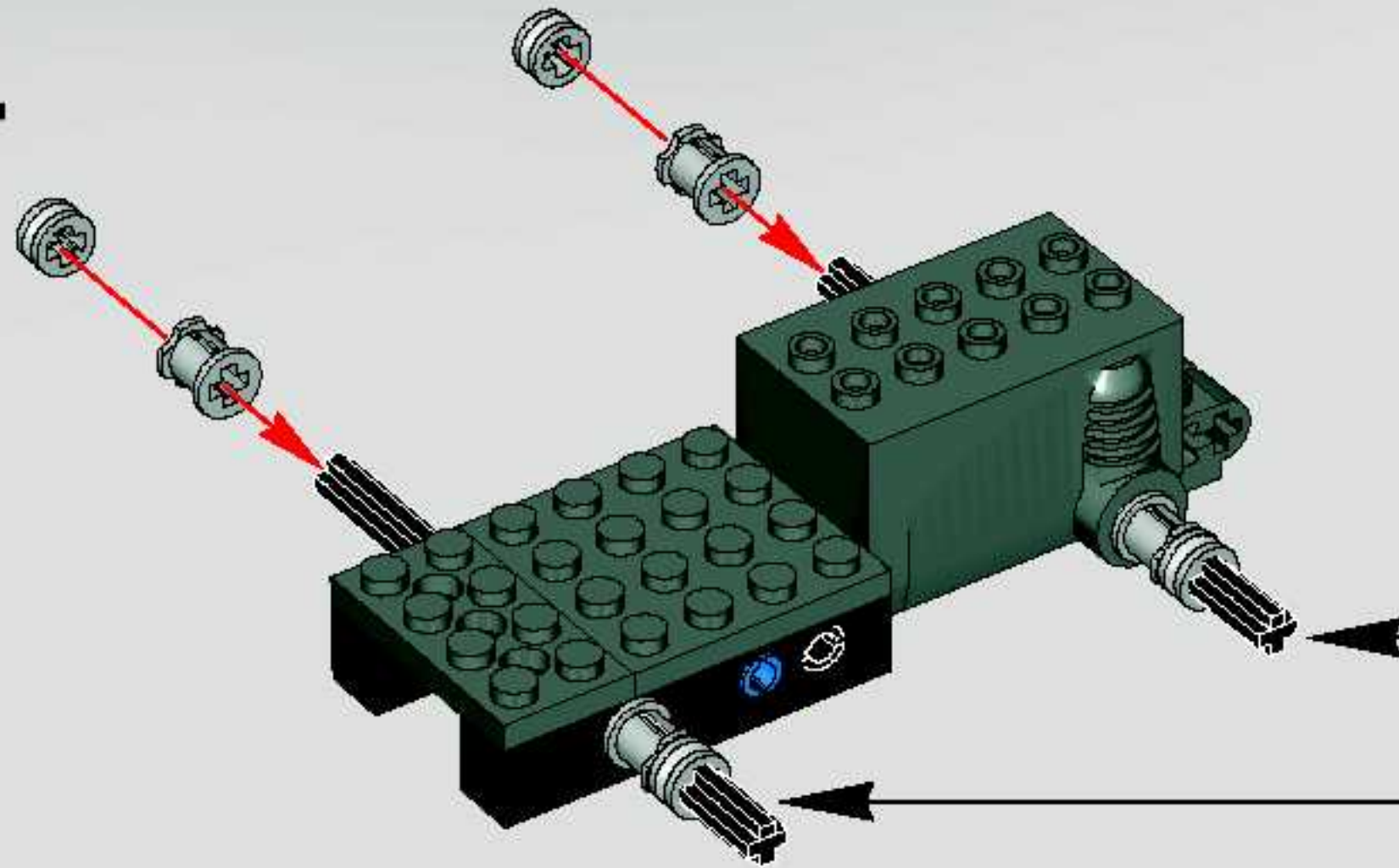
2



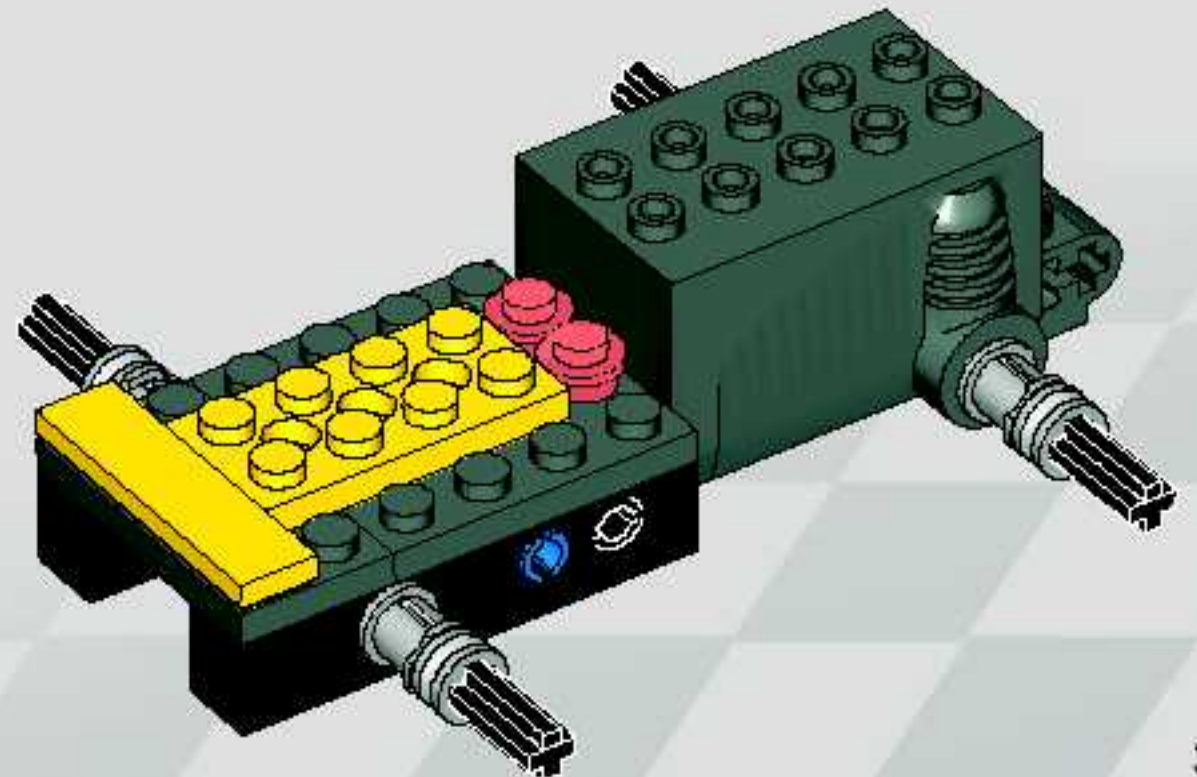
3



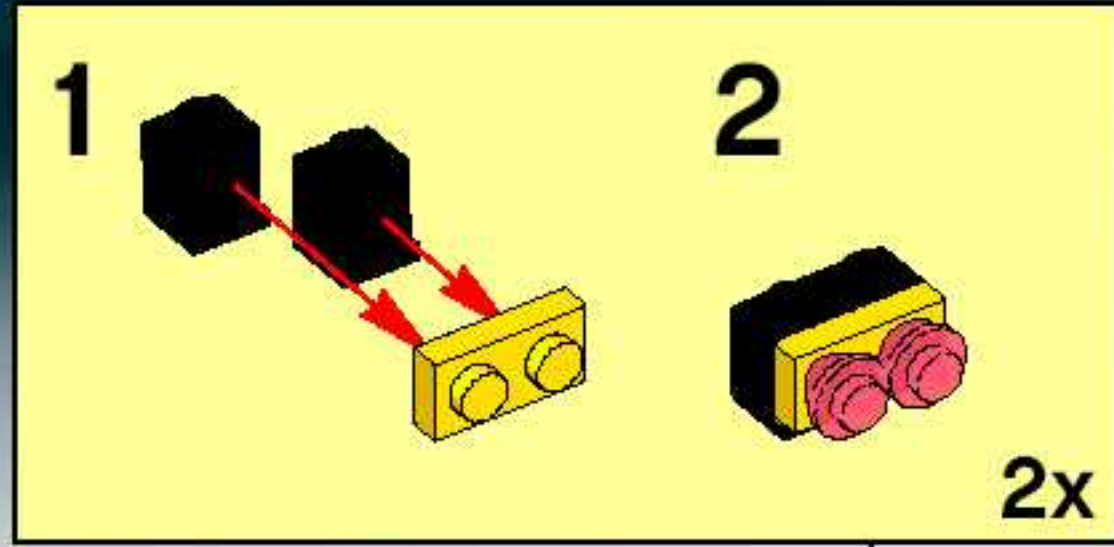
4



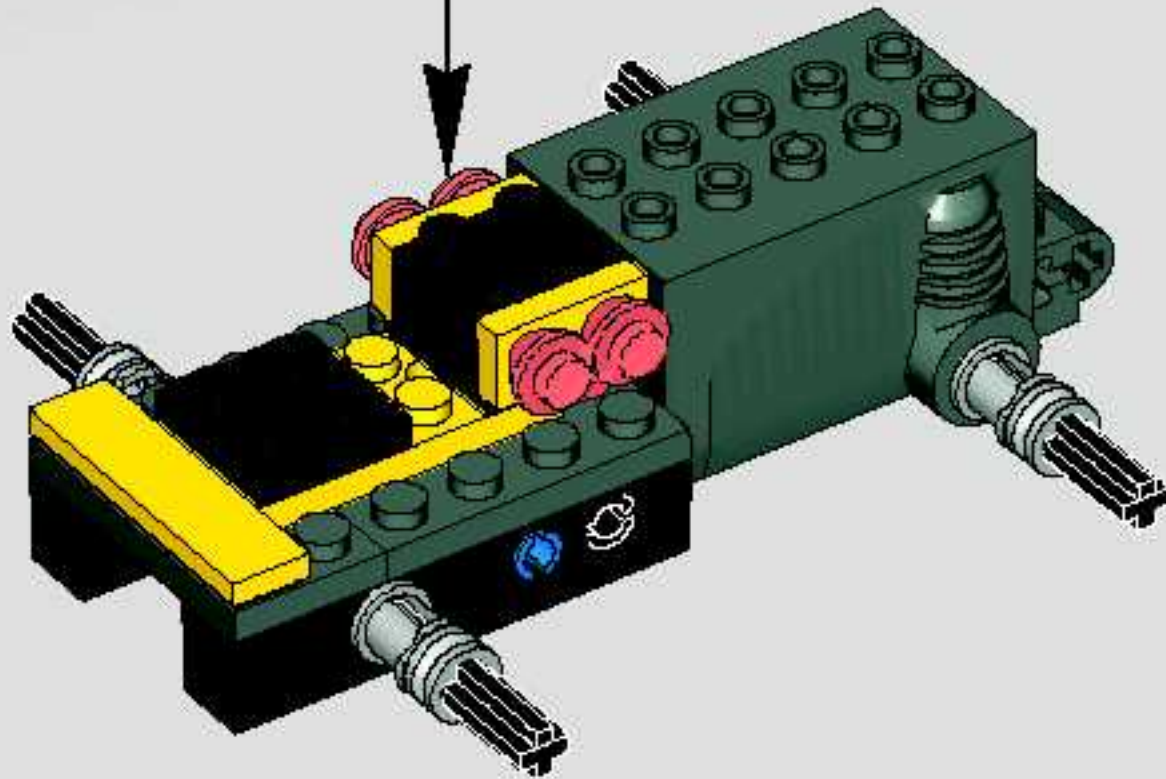
5



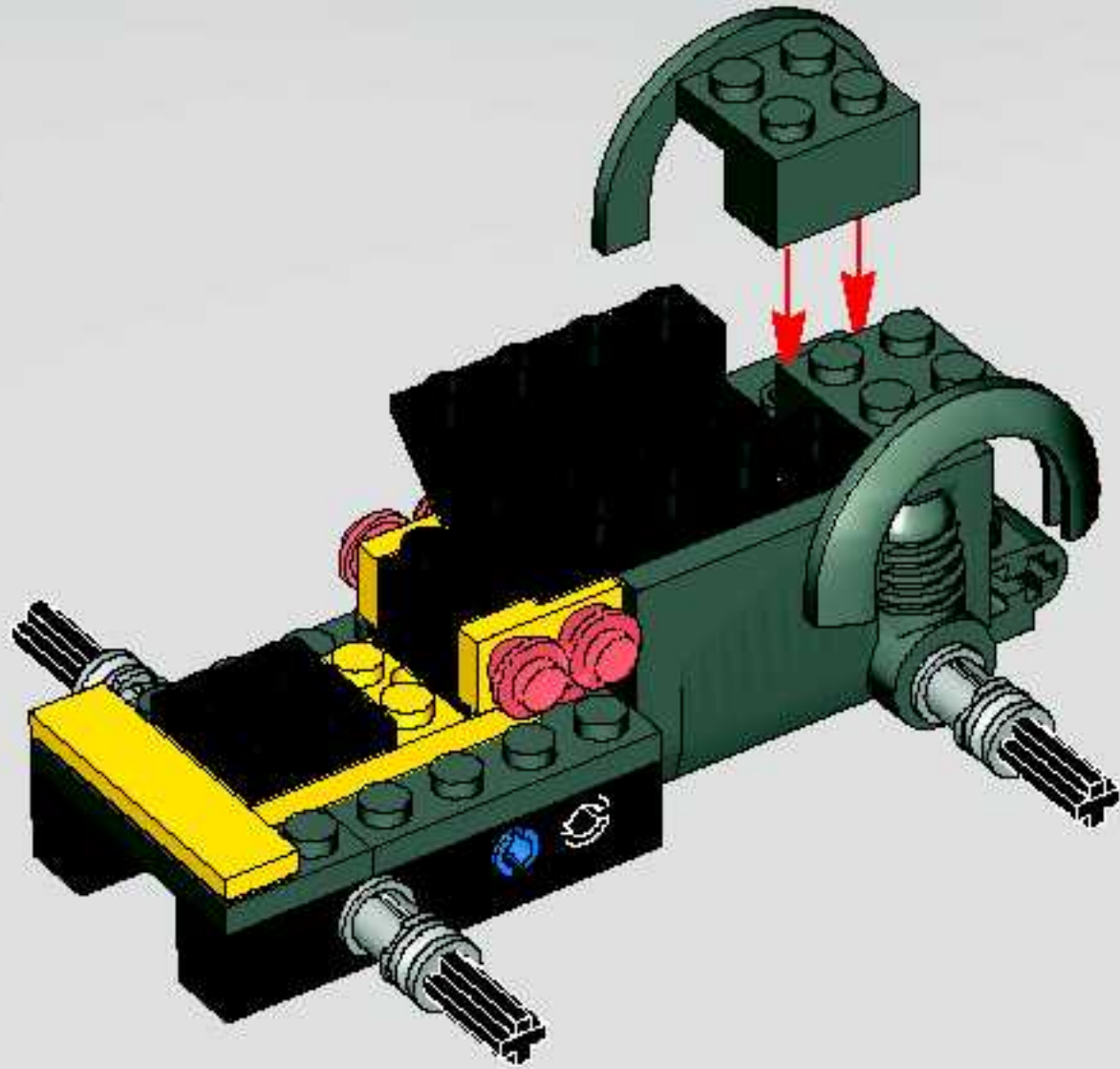




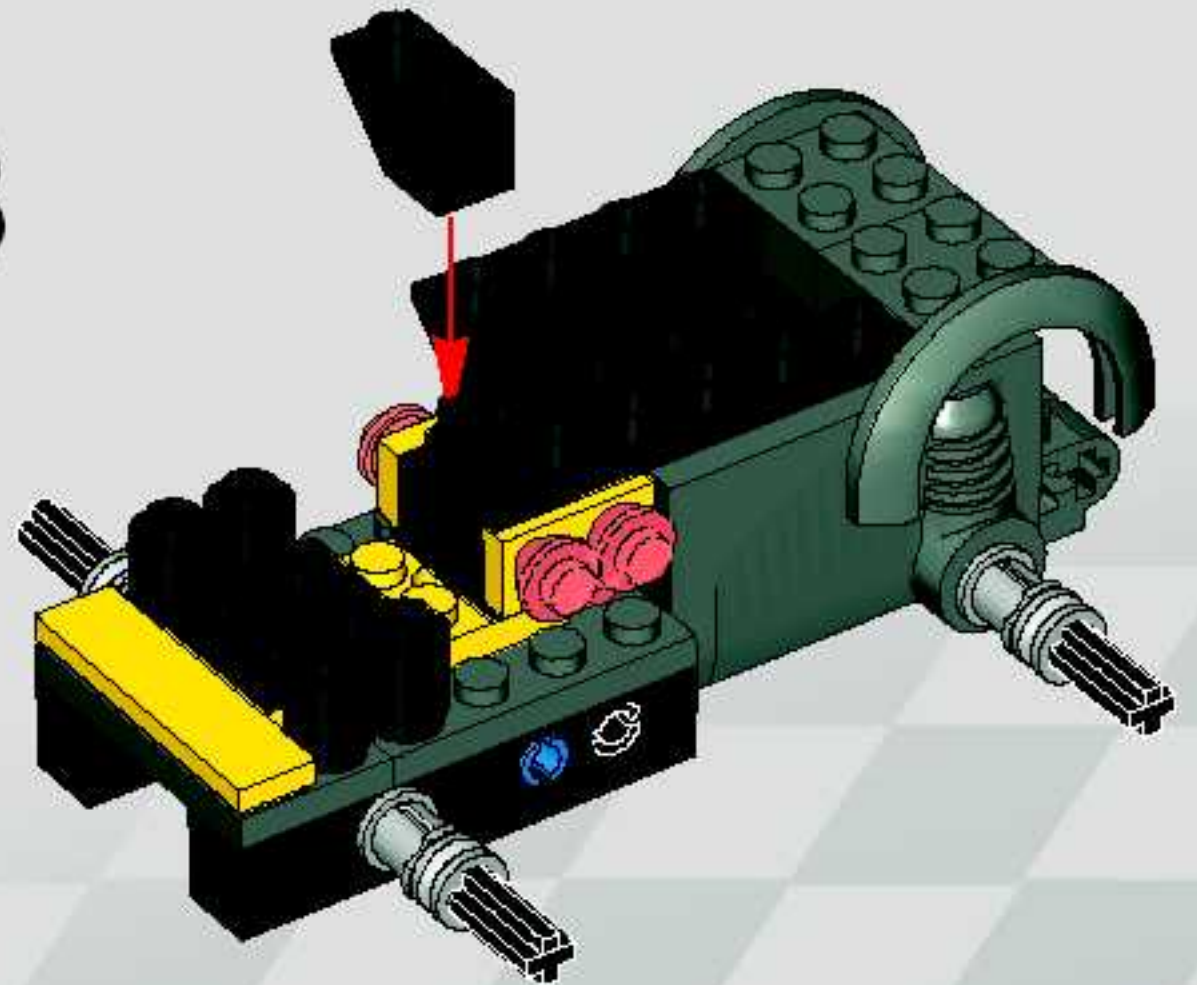
6



7

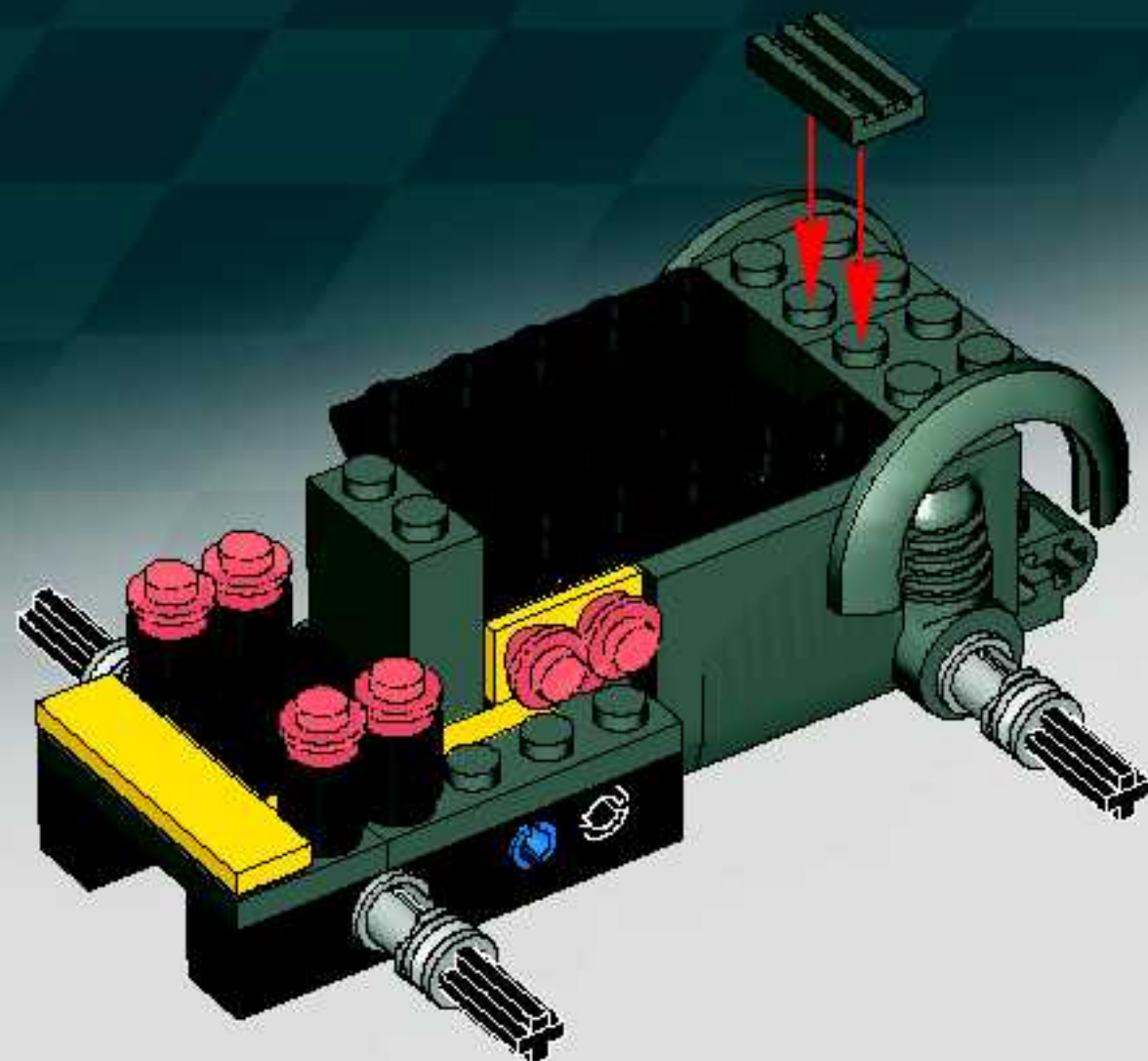


8

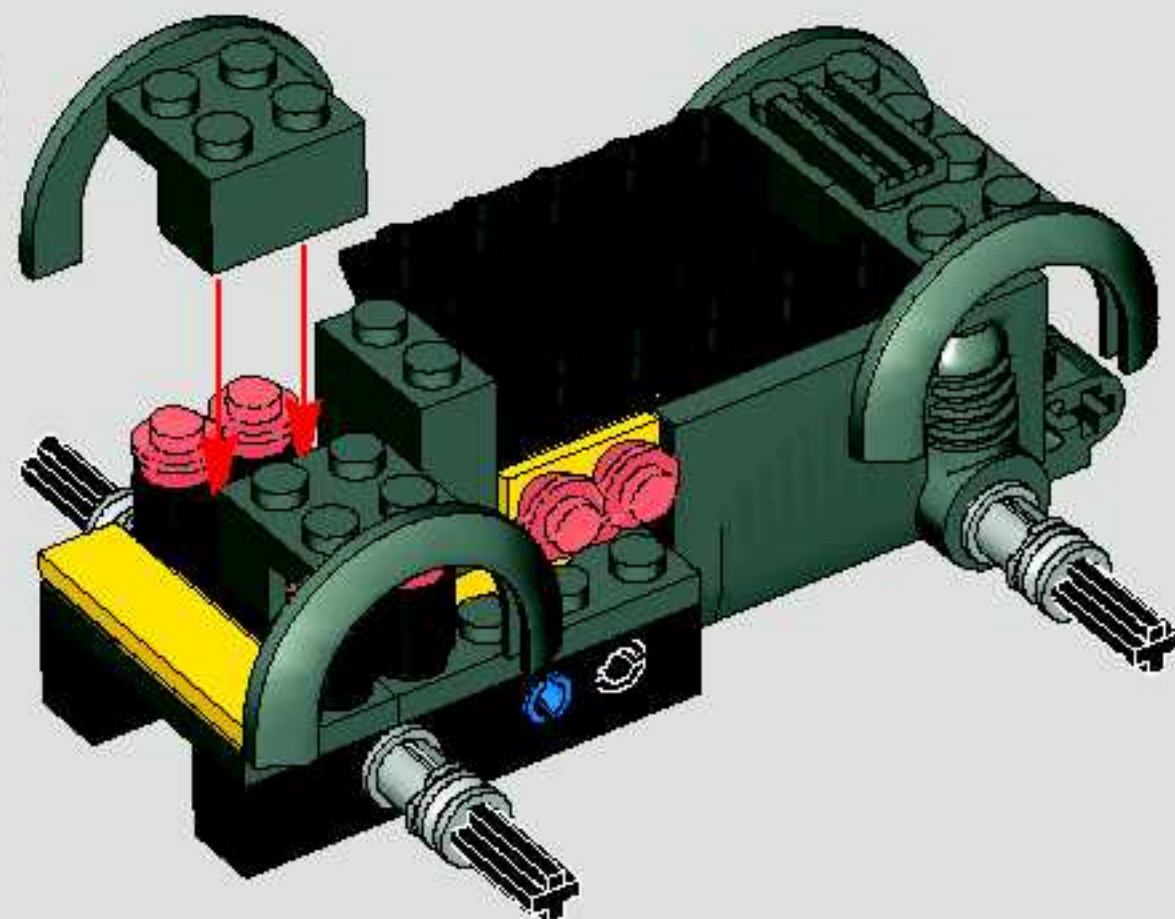




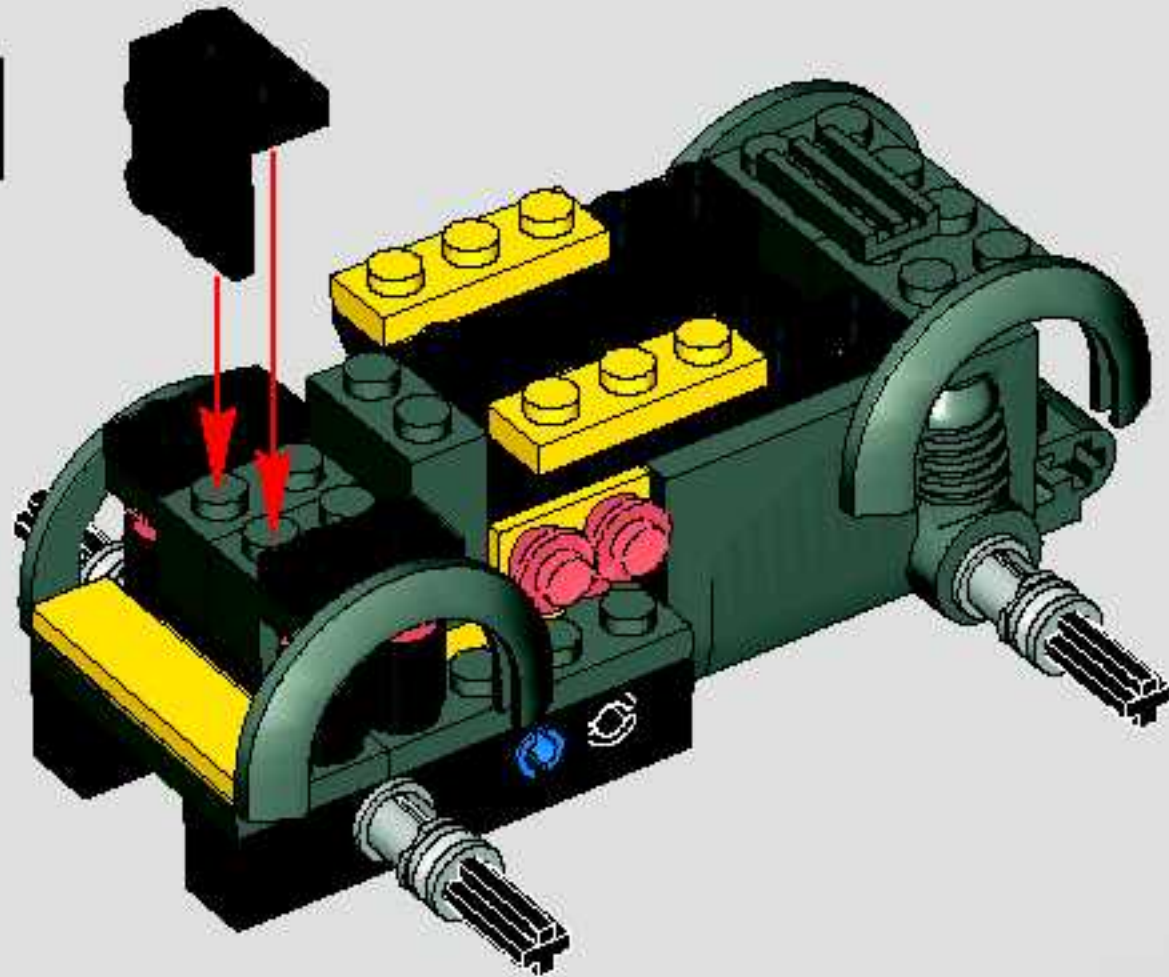
9



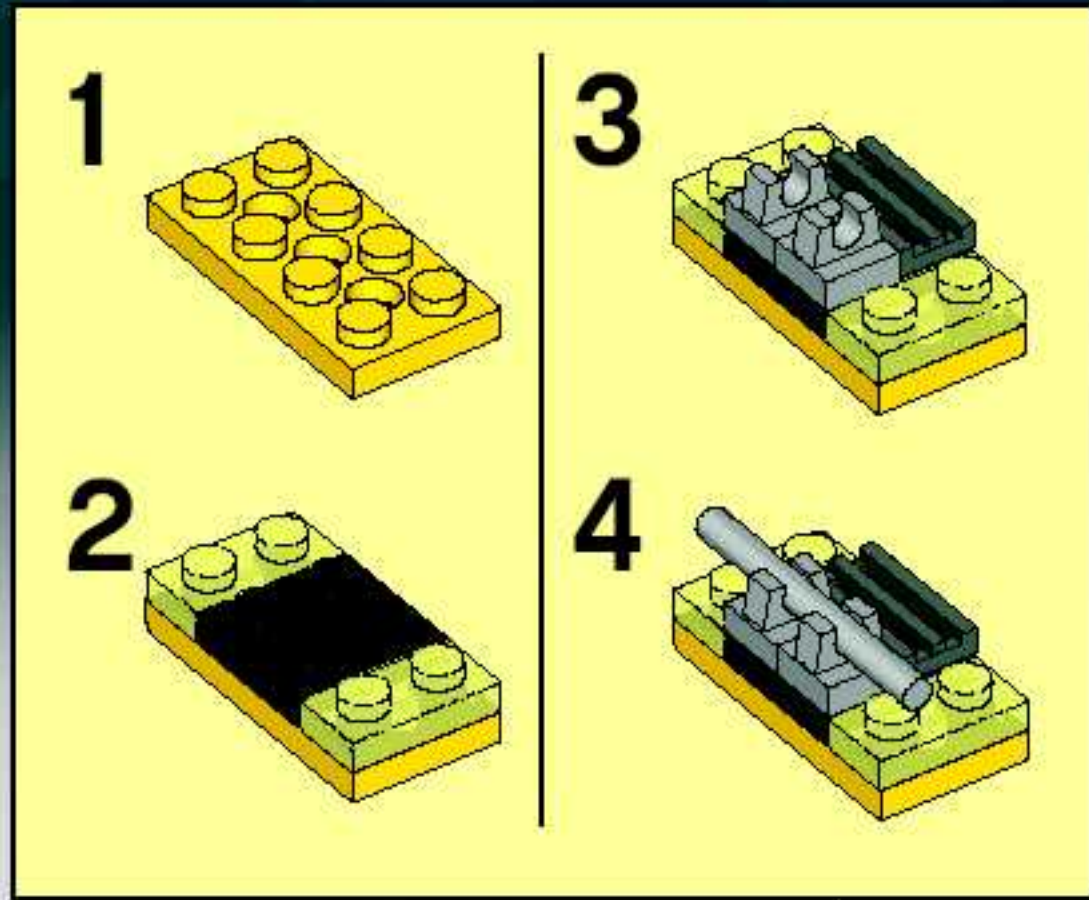
10



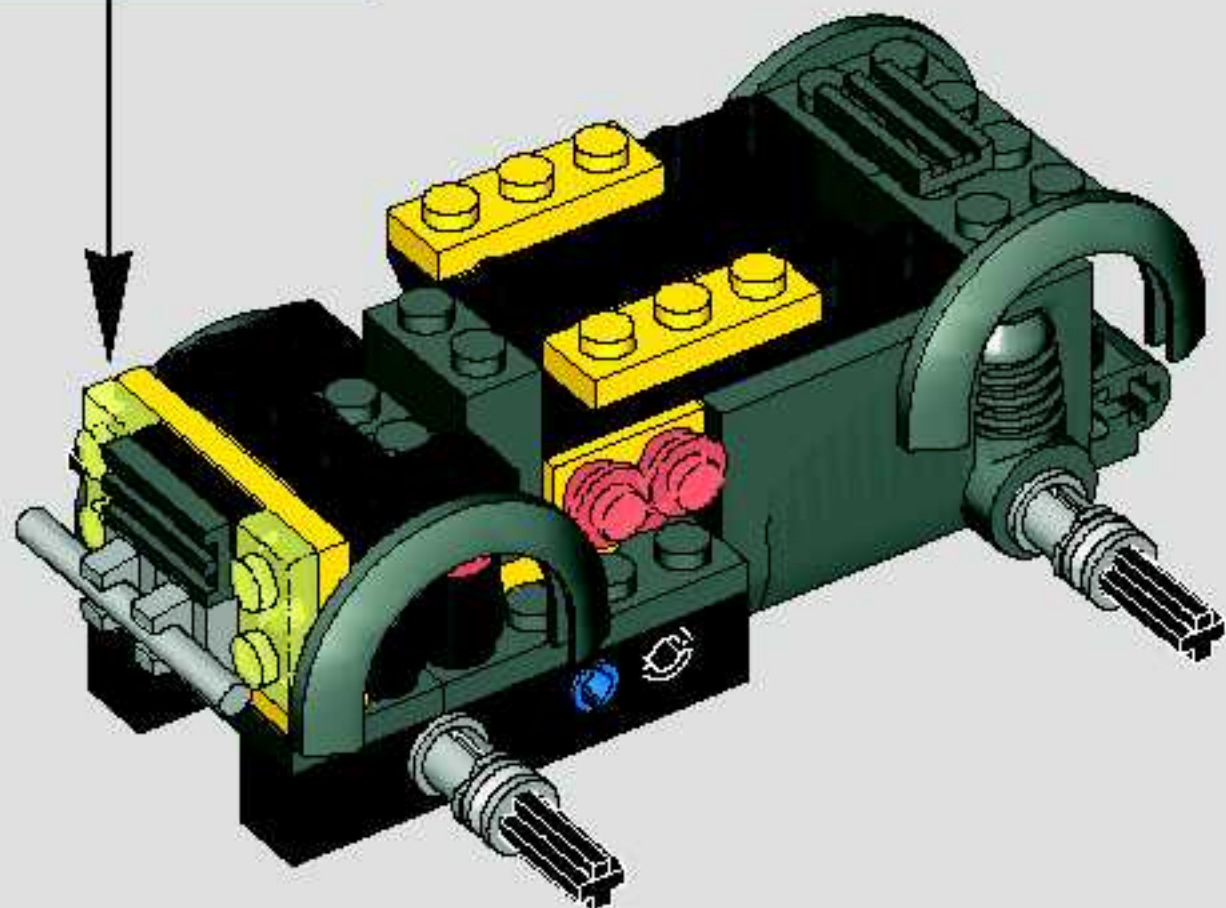
11





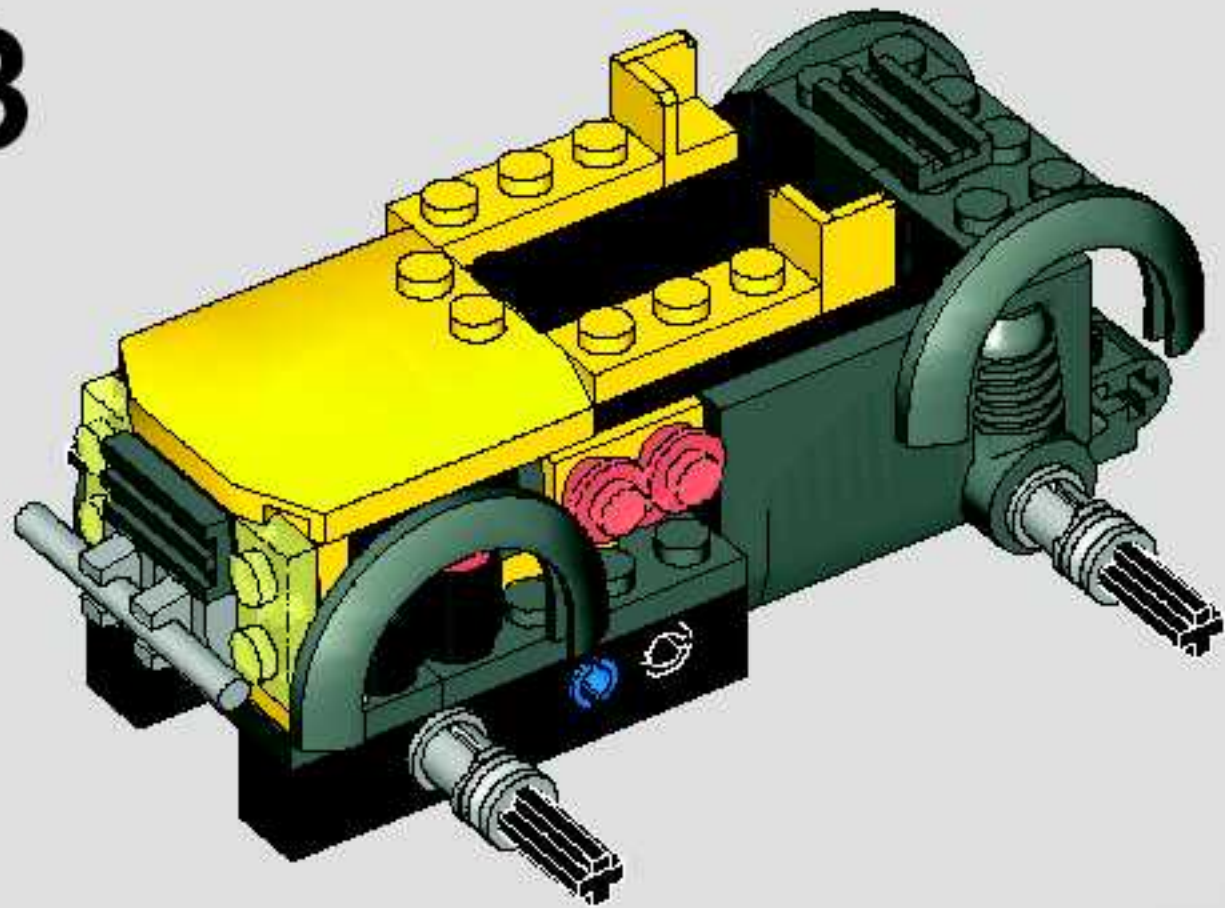


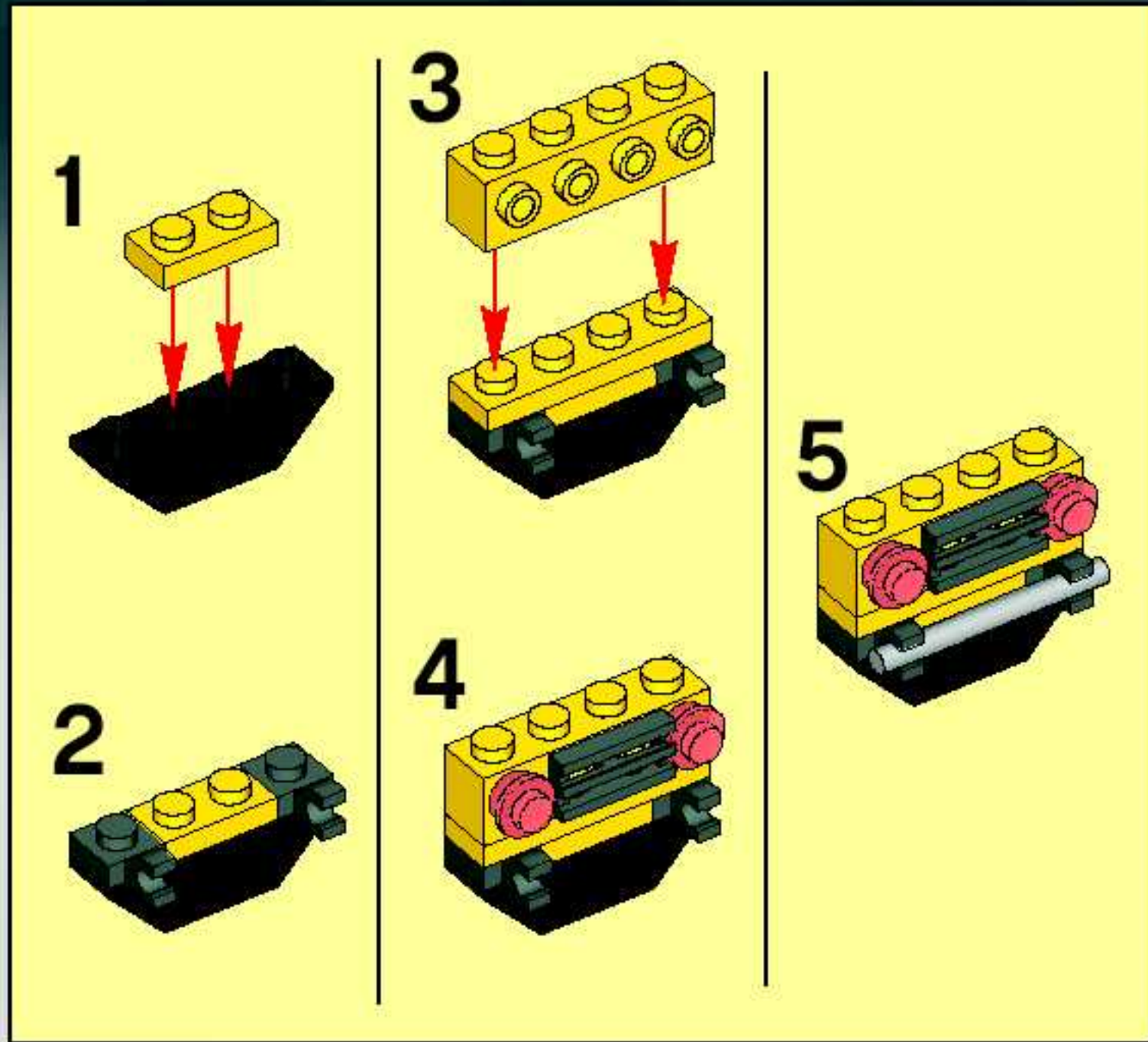
12



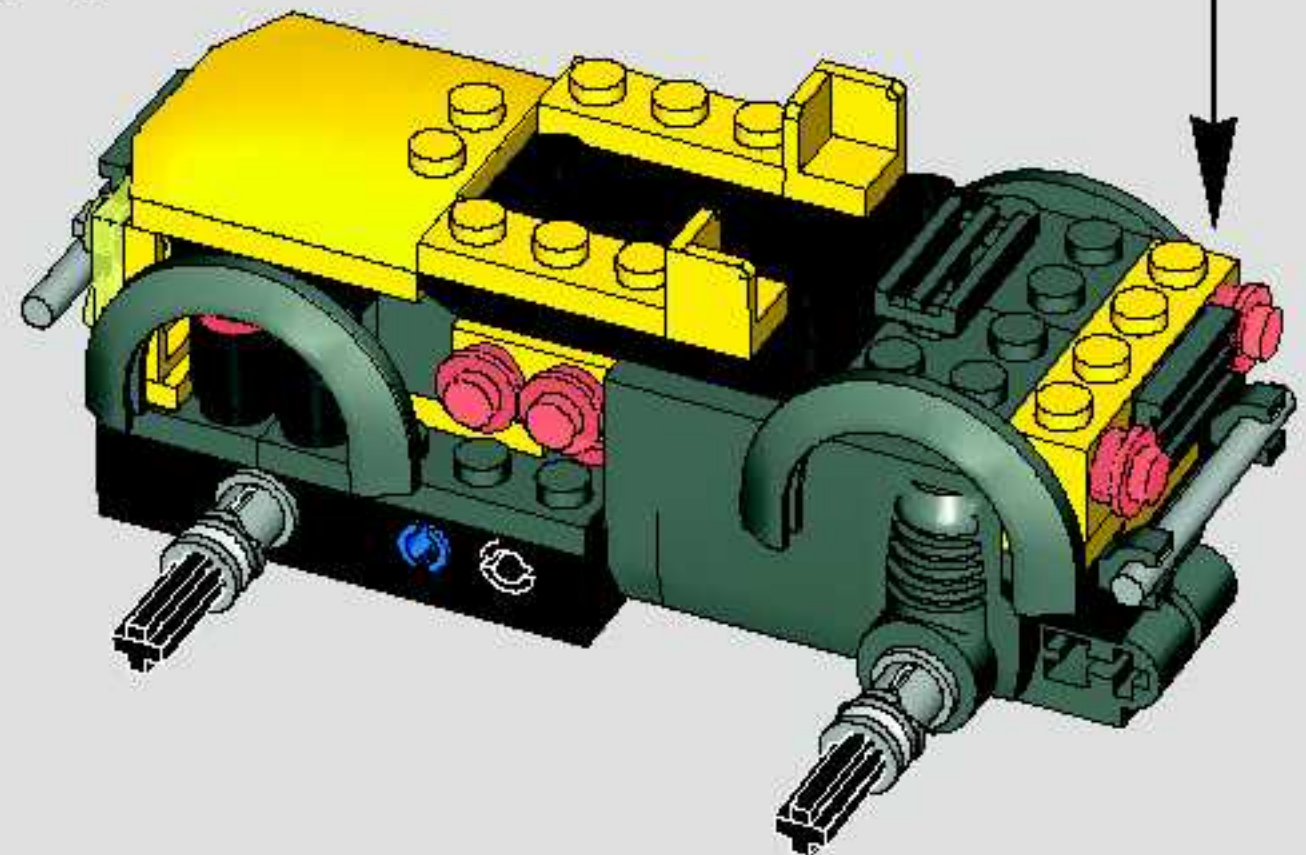


13



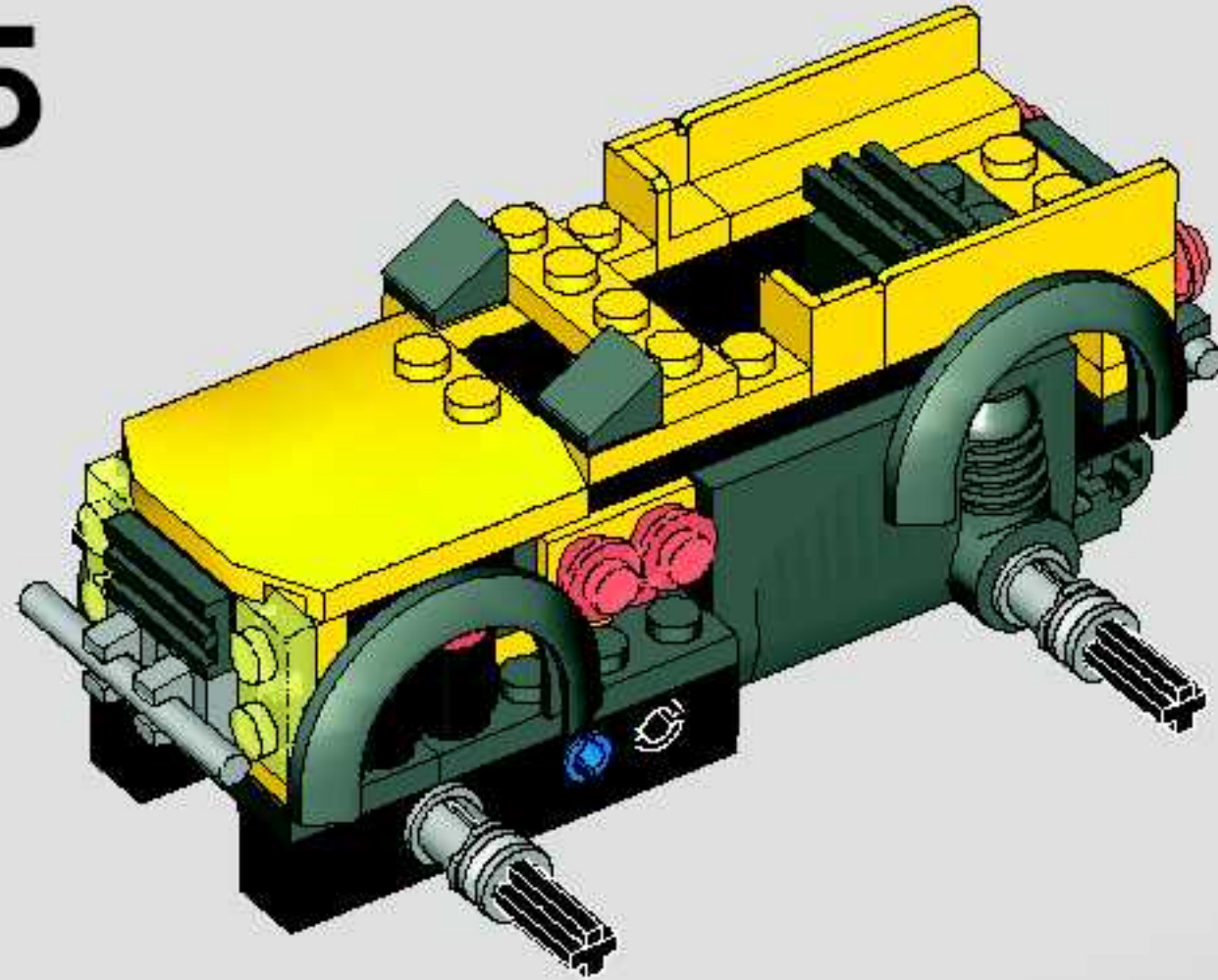


14

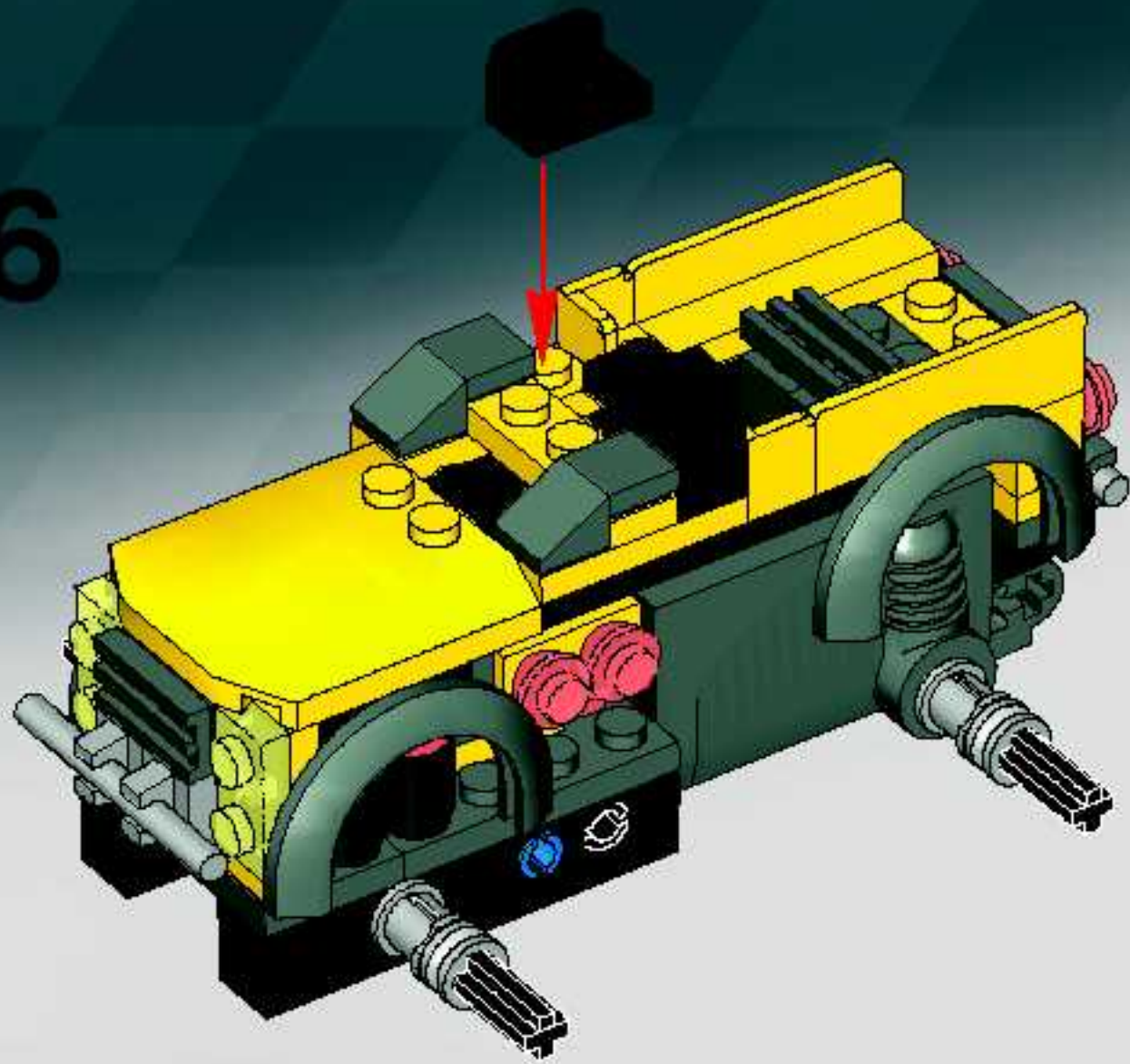




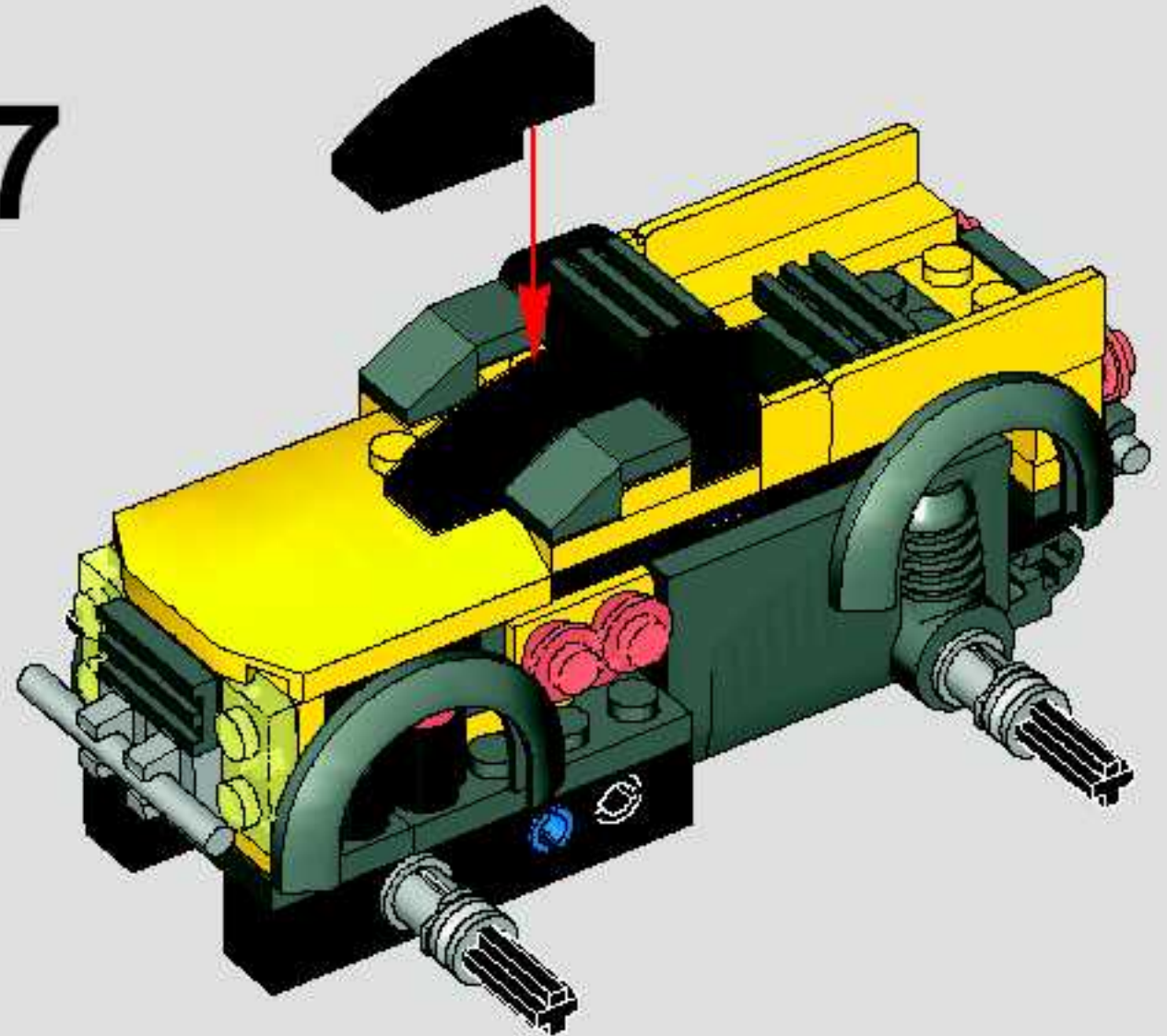
15



16

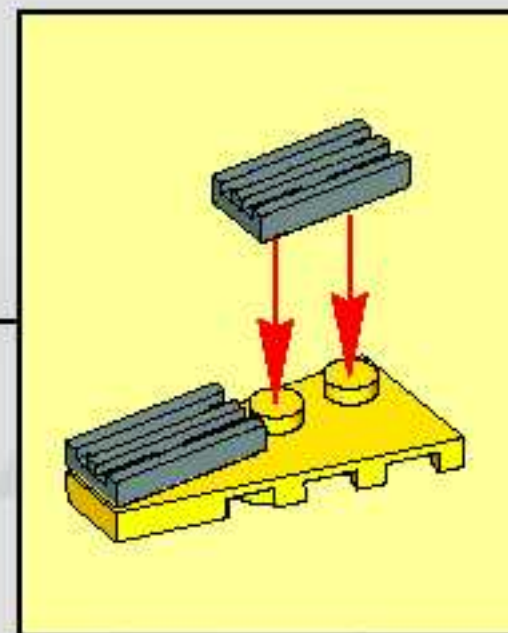
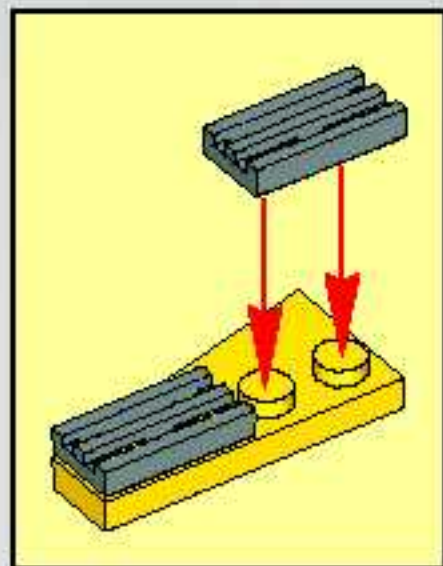
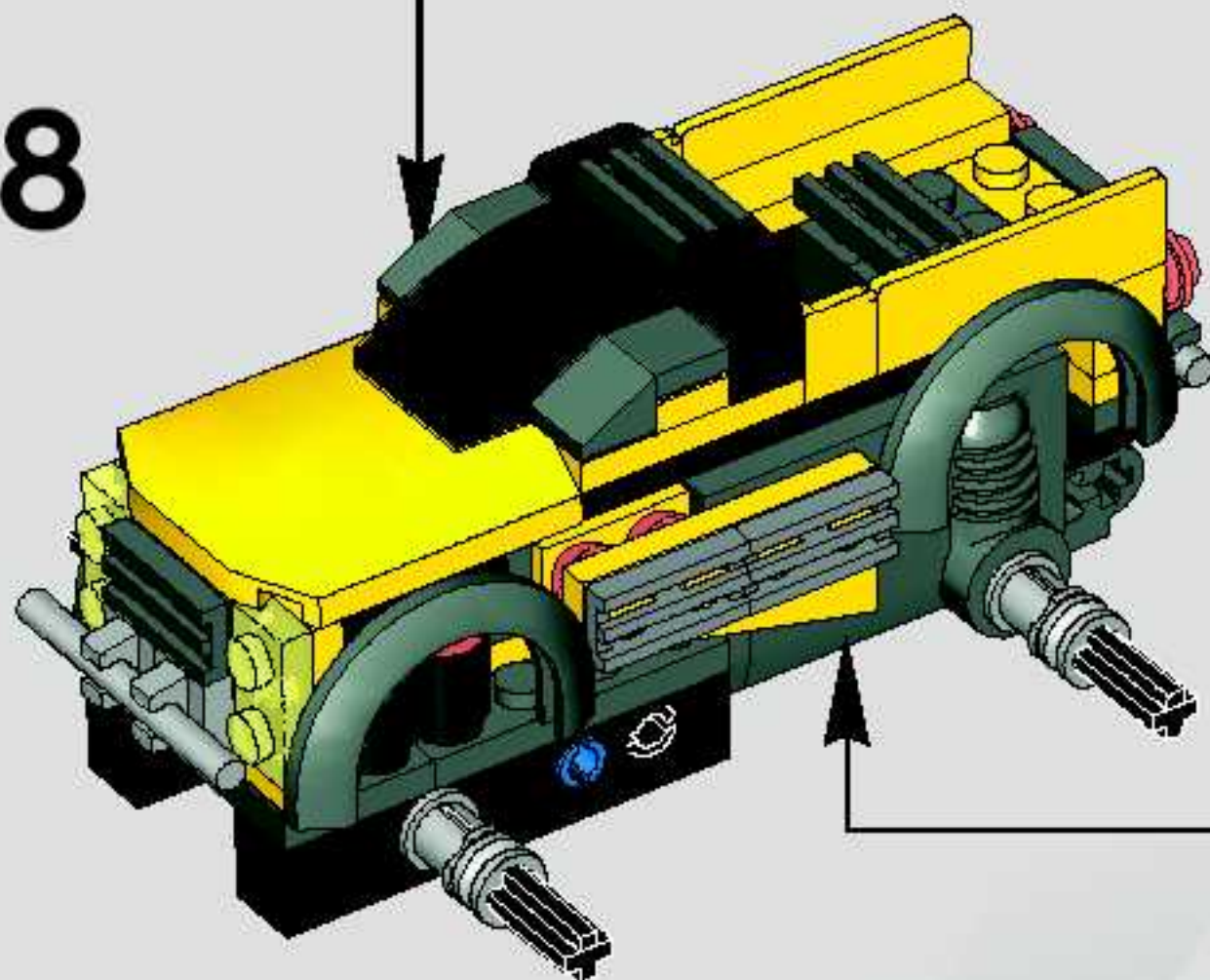


17

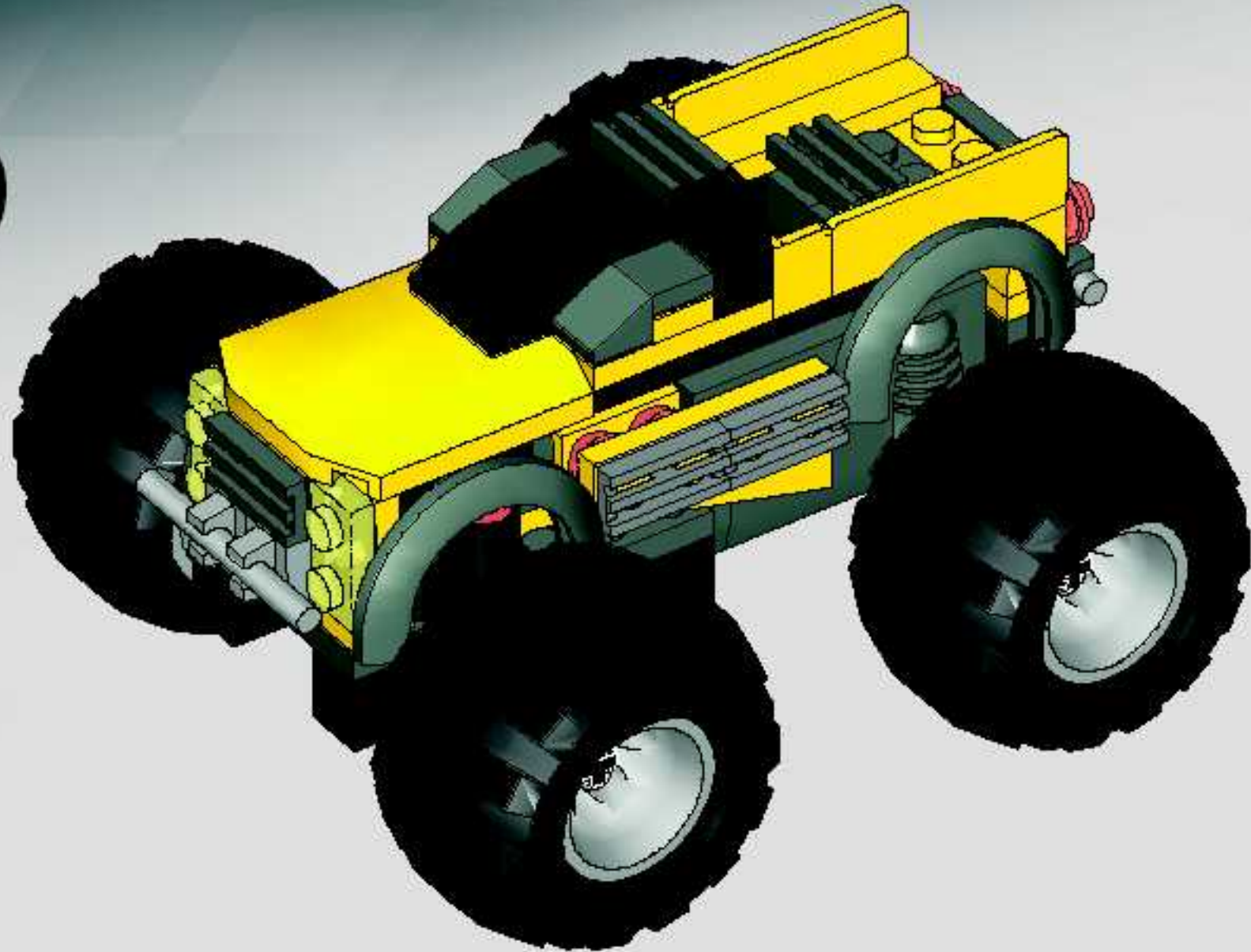




18



19





20







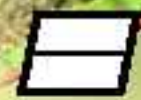
**8670**



**8667**



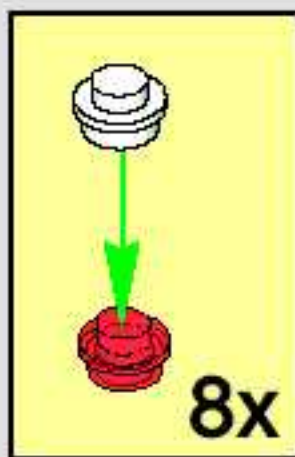
**8667**



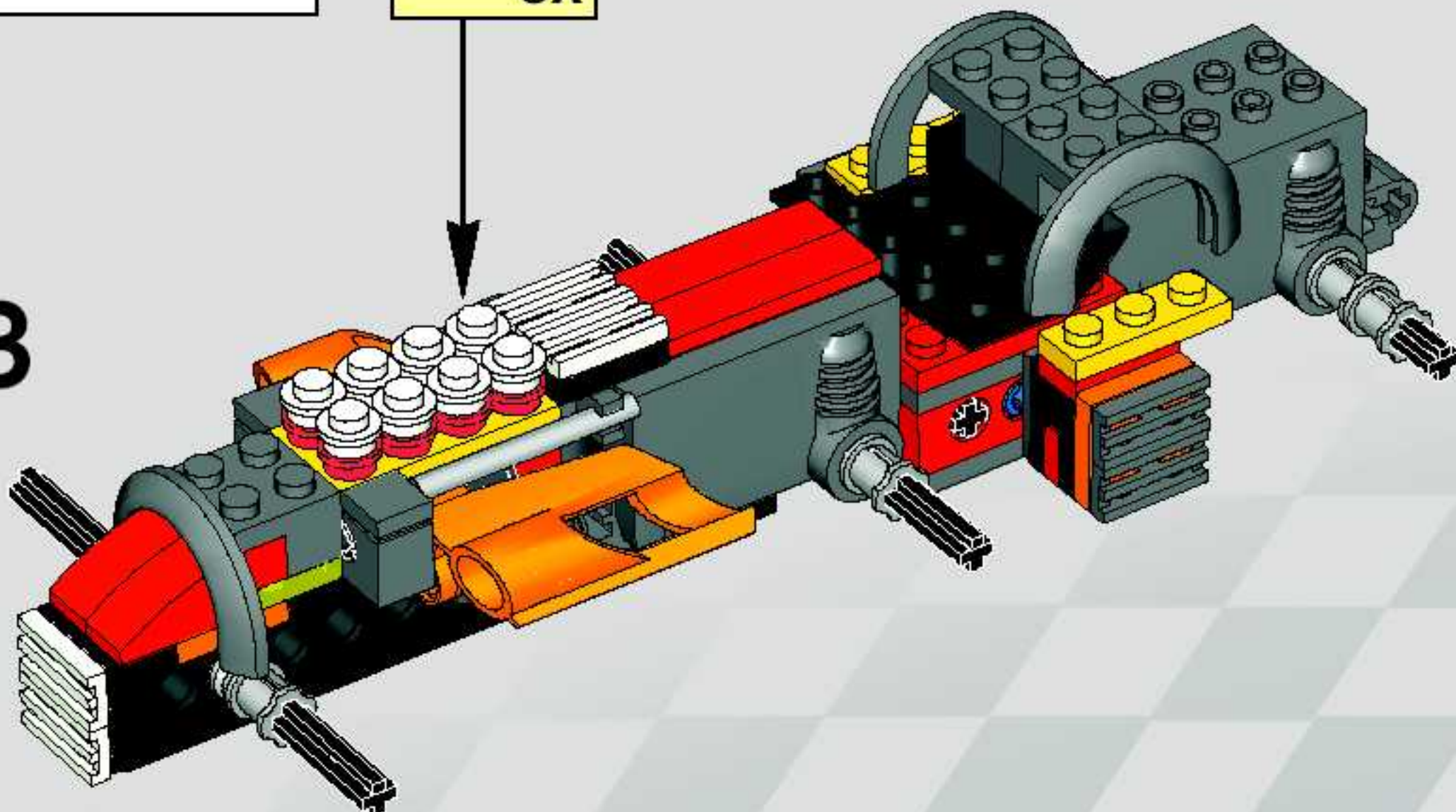
**8670**



8667 - 6870

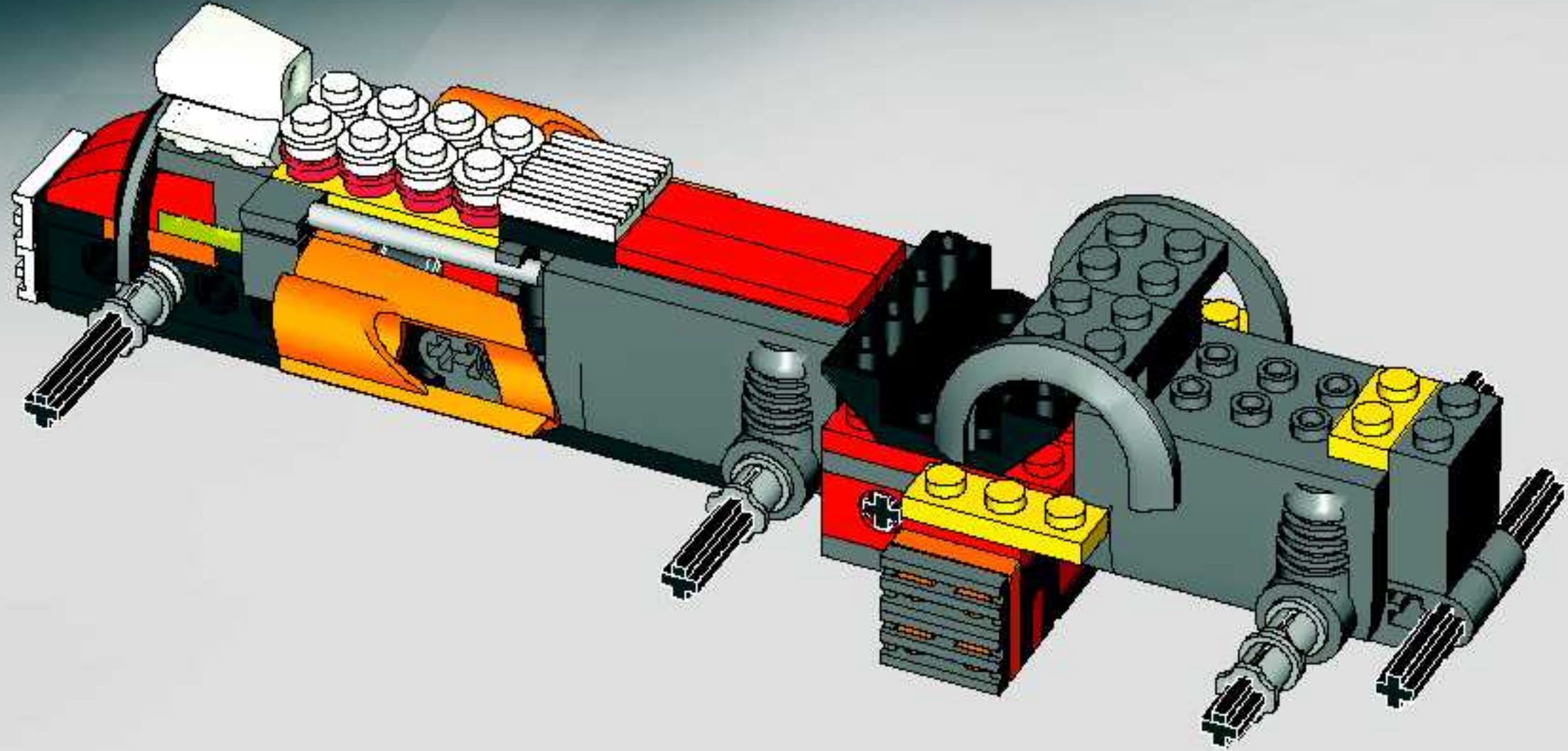


13



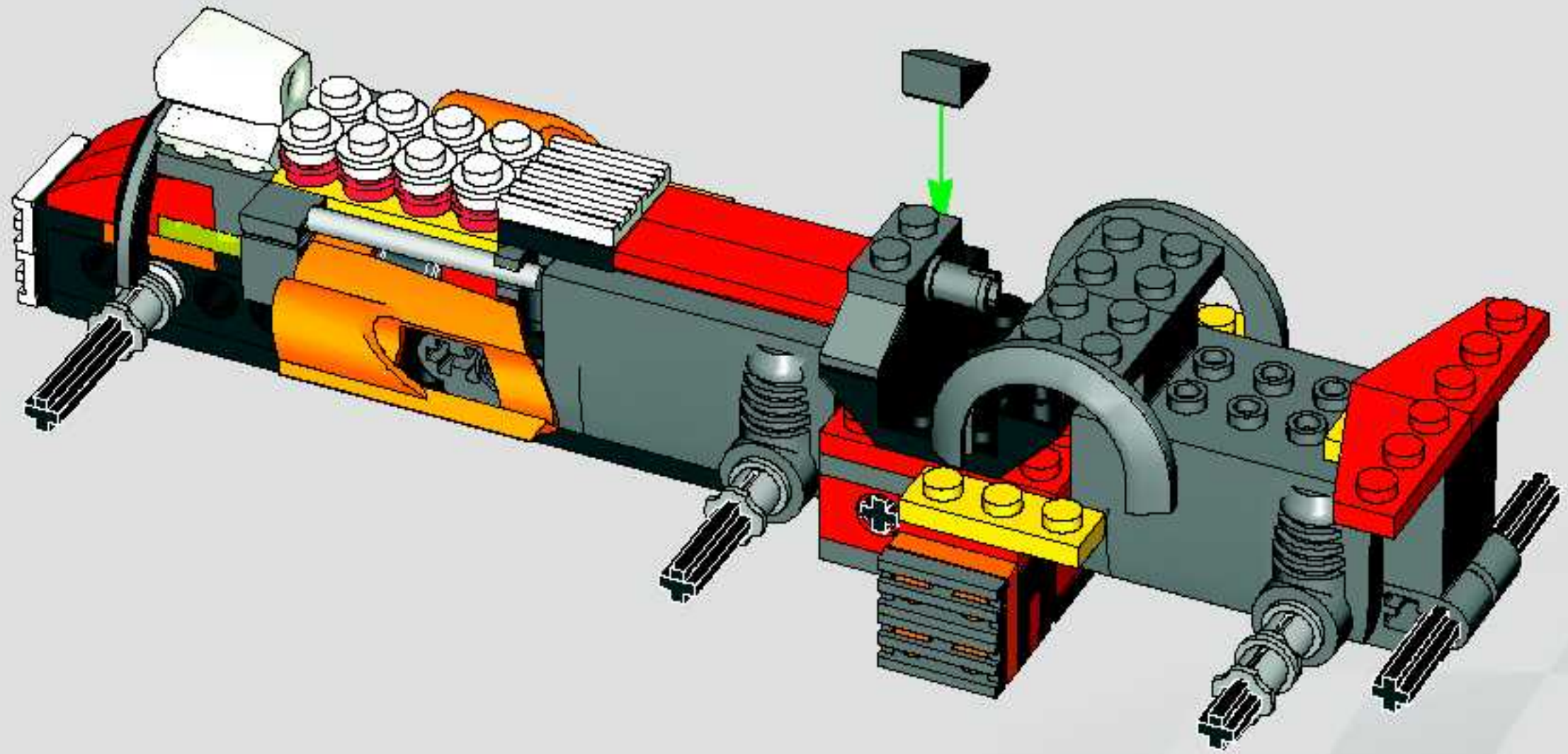


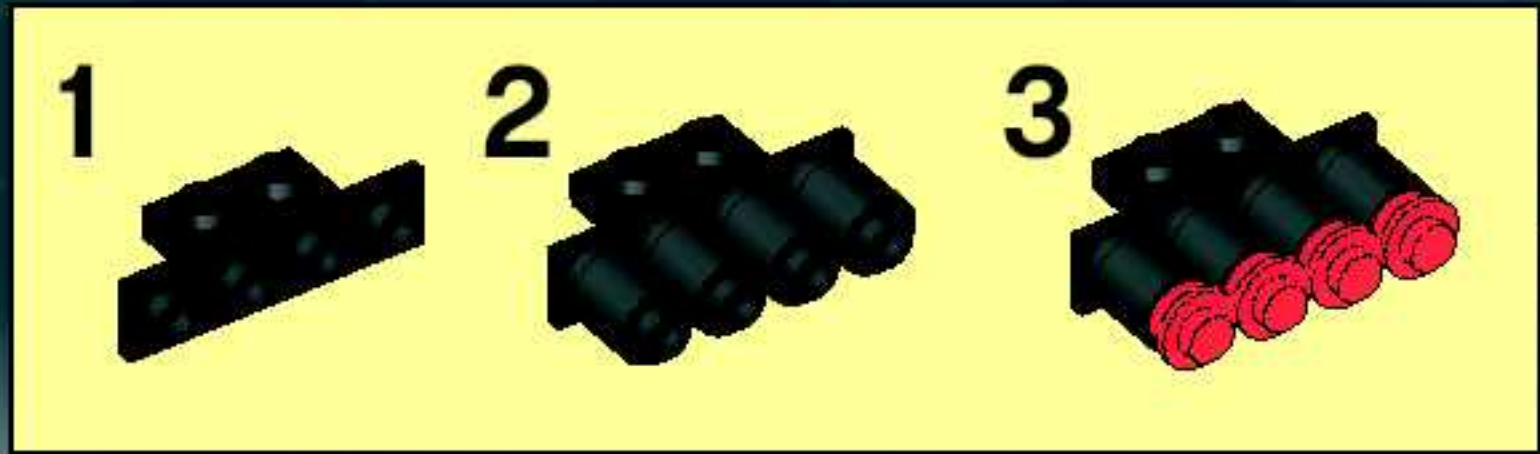
14



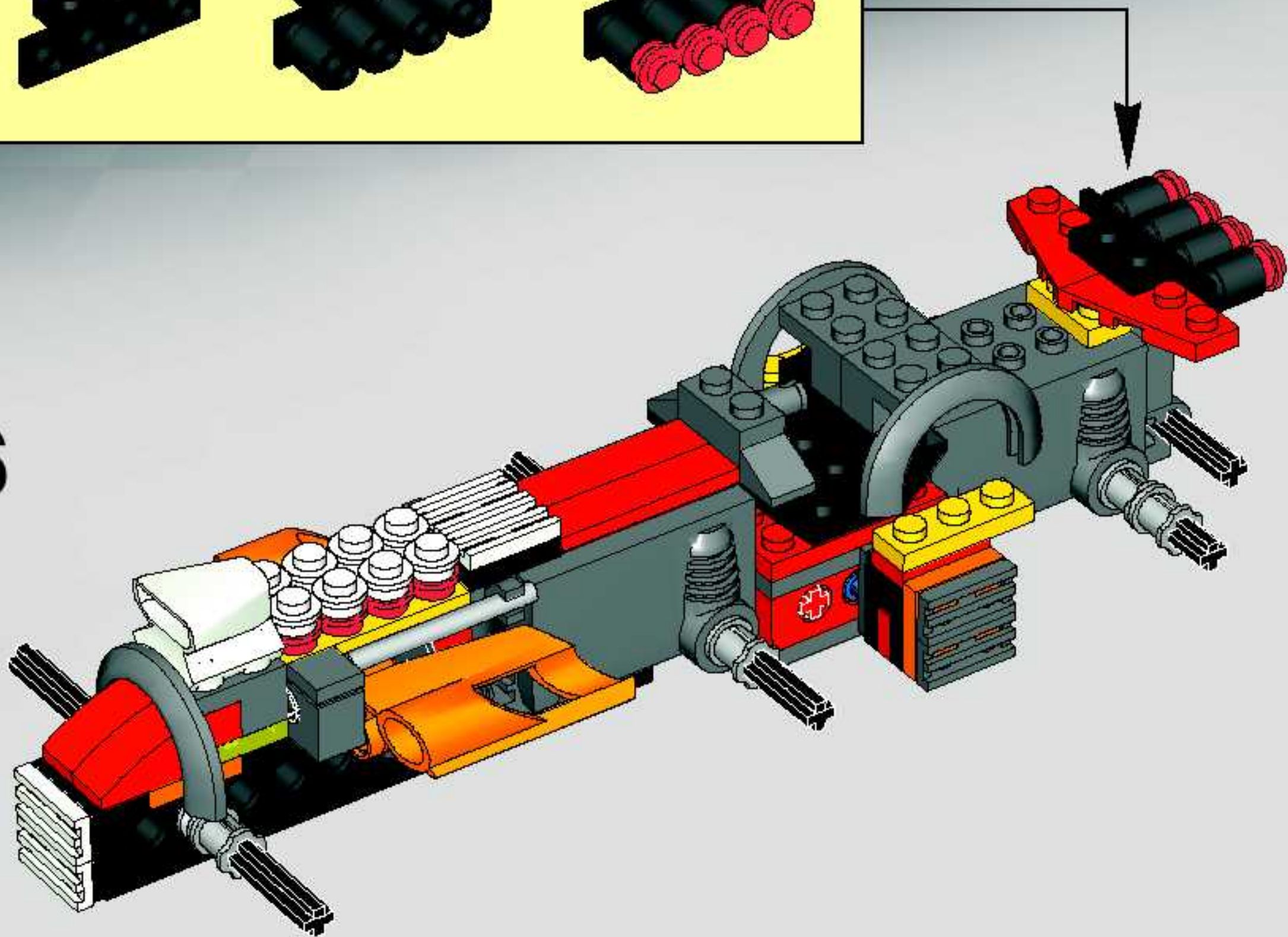


15



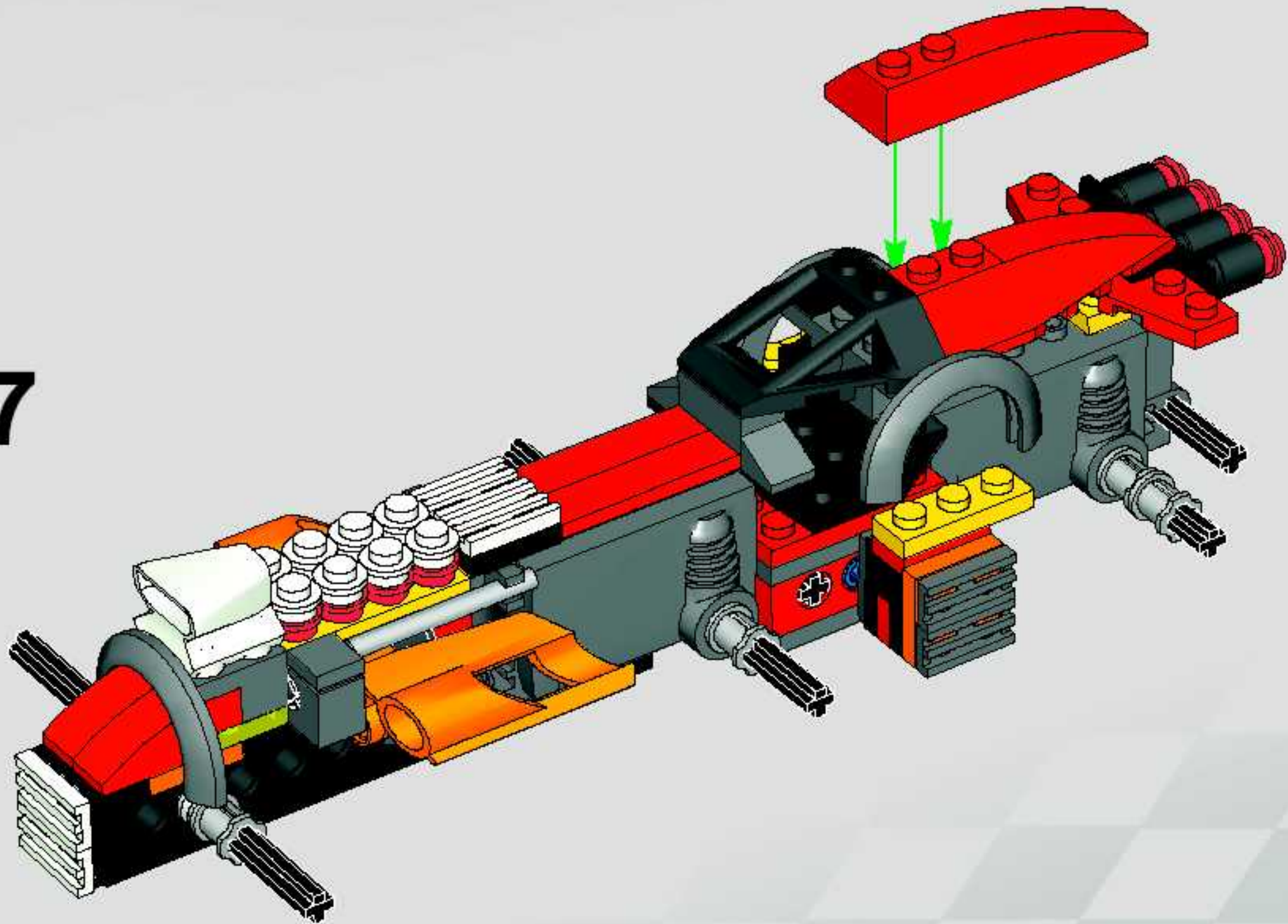


16

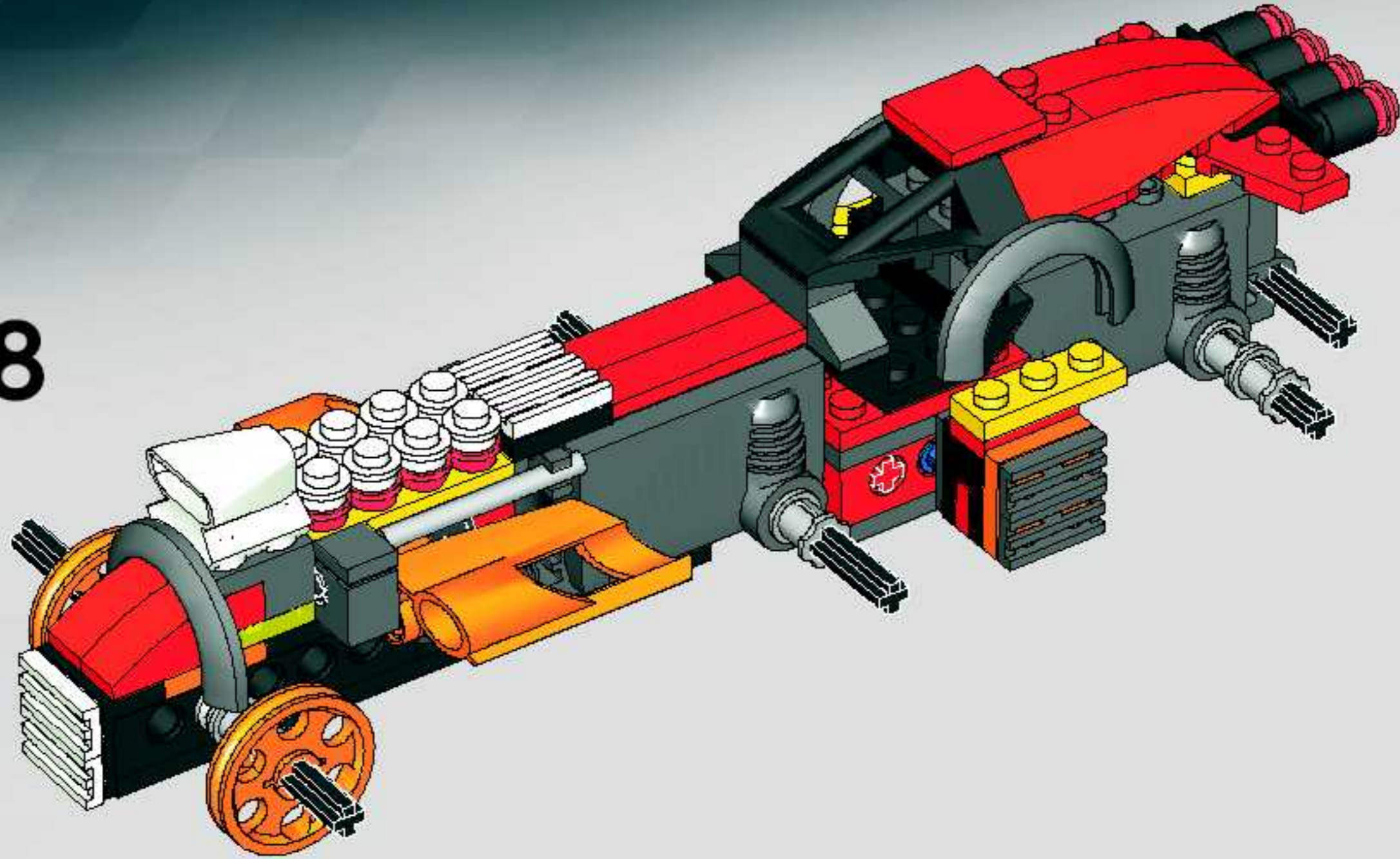




17



18





19



20









8670



# RACERS

8669

8667







8668



**LEGO**

**RACERS**

**8664**



**8663**



**8666**



**8661**





12x  
3005741

2x  
4206482

4x  
4249040

2x  
4286670

2x  
4201587

1x  
4161331

1x  
4160868

3x  
302324

2x  
362324

2x  
371024

1x  
243124

2x  
4171666

1x  
4164073

2x  
370924

1x  
4193073

2x  
302226

1x  
4277932

2x  
4251161

1x  
485426

2x  
389426

4x  
657926

2x  
4121715

2x  
373726

4x  
407026

4x  
306226

2x  
302326

4x  
366526

2x  
609126

10

2x  
4210848

2x  
4216973

4x  
4210631

1x  
4210978

4x  
4260124

1x  
4227398

1x  
4243831

1x  
4221427

2x  
4244373

4x  
4211573

4x  
4211622

2x  
4211369

2x  
4211628

4x  
4211745





Discover the **LEGO® UNIVERSE!**

Entdecke das **LEGO® UNIVERSUM!**

Découvre **L'UNIVERS LEGO® !**



**LEGO club**

FREE LEGO Magazines

KOSTENLOSE LEGO Magazine

Des Magazines LEGO GRATUITS !



BIC26 BIC26 BI06U BI06U BI06F BI06C BI06C BI06C

Sign up now! Jetzt anmelden! Abonne-toi maintenant !

<http://club.LEGO.com/signup>

**LEGO**

**SHOP at HOME**



[www.LEGOshop.com/catalog](http://www.LEGOshop.com/catalog)



# Win! Gagne! 当たります Gewinne!

## Win LEGO products

We would like to know what you think about your new LEGO product. Log on to the web address below for further instructions.

## Gagne des produits LEGO

Nous aimerions savoir ce que tu penses de ton nouveau produit LEGO. Tu obtiendras davantage d'informations en visitant le site Internet indique ci-dessous.

## Gewinne LEGO produkte

Wir sind sehr an deiner Meinung über dein neues LEGO Produkt interessiert. Gehe einfach zu der unten angegebenen Webadresse – dort findest du weitere Informationen.

## Estimado usuario LEGO

Al contestar algunas preguntas en inglés, francés, alemán o japonés, en el sitio [www.acnielsen.aim.dk/lego](http://www.acnielsen.aim.dk/lego), podrás participar en el sorteo de algunos valiosos premios LEGO.

## Caro Consumidor da LEGO

Ao responder a algumas perguntas em Inglês, Francês, Alemão ou Japonês no endereço [www.acnielsen.aim.dk/lego](http://www.acnielsen.aim.dk/lego) irá participar num concurso para ganhar valiosos prémios da LEGO.

## Kedves ifjú LEGO Vásárló

Ha ellátogatsz a [www.acnielsen.aim.dk/lego](http://www.acnielsen.aim.dk/lego) honlapra és ott angol, francia, német vagy japán nyelven megválaszolsz néhány kérdést, akkor részt veszel egy versenyben, amelyben értékes LEGO díjakat nyerhetsz.

## 抽選でレゴ製品が当たります

私たちは、皆さんがお買い求めのレゴ製品についてどんな感想をお持ちか、知りたいと思っています。質問に答えて、楽しいレゴ製品の抽選に応募しませんか。アンケートの回答には、ほんの3分ほどしかかかりません！詳しくは、以下のウェブアドレスまでアクセスしてください。

[www.acnielsen.aim.dk/LEGO](http://www.acnielsen.aim.dk/LEGO)



Any questions regarding your new LEGO product, please contact:  
**Customer Service | Kundenservice | Service Consommateurs**  
**Servicio Al Consumidor at [www.lego.com/service](http://www.lego.com/service) or dial**

 :

00800 5346 5555

 :

1-800-422-5346







# RACERS



**8667**



**8668**



**8670**



**8669**

© 2005 LEGO System A/S. All rights reserved. LEGO, the LEGO logo, and the Minifigure are trademarks of LEGO System A/S. LEGO Racers is a registered trademark of LEGO System A/S. LEGO Racers is a registered trademark of LEGO System A/S. LEGO Racers is a registered trademark of LEGO System A/S.