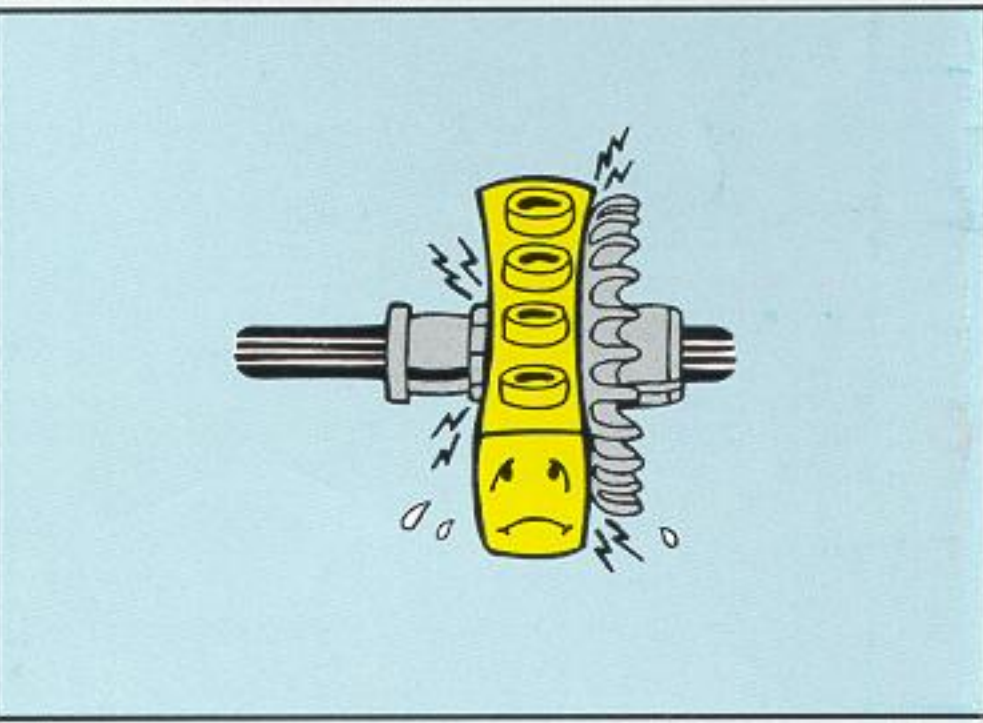
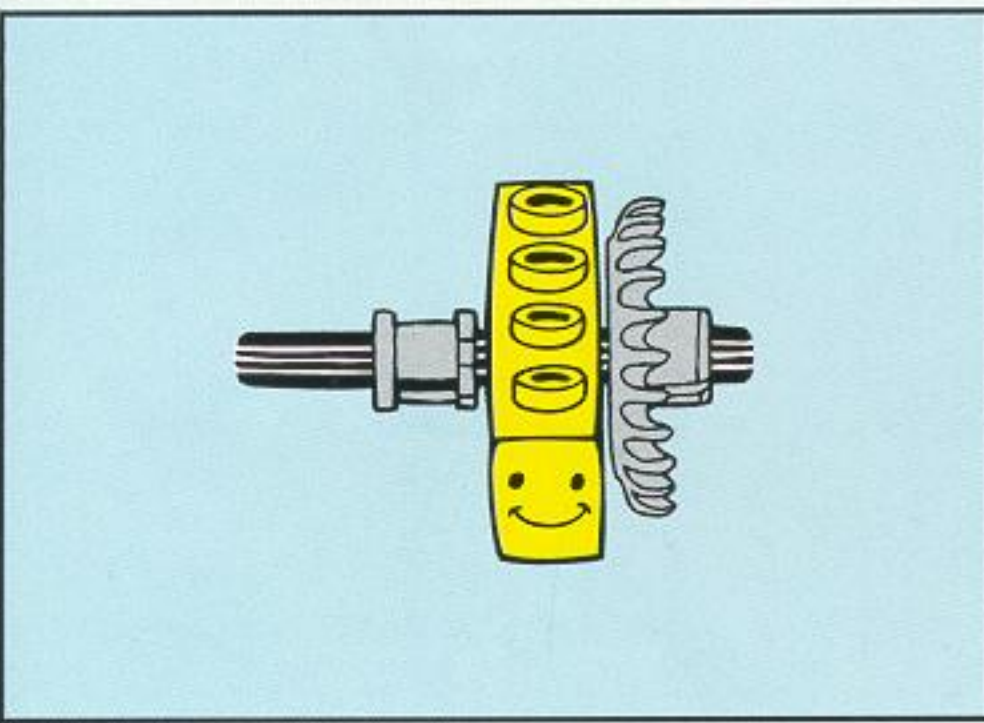
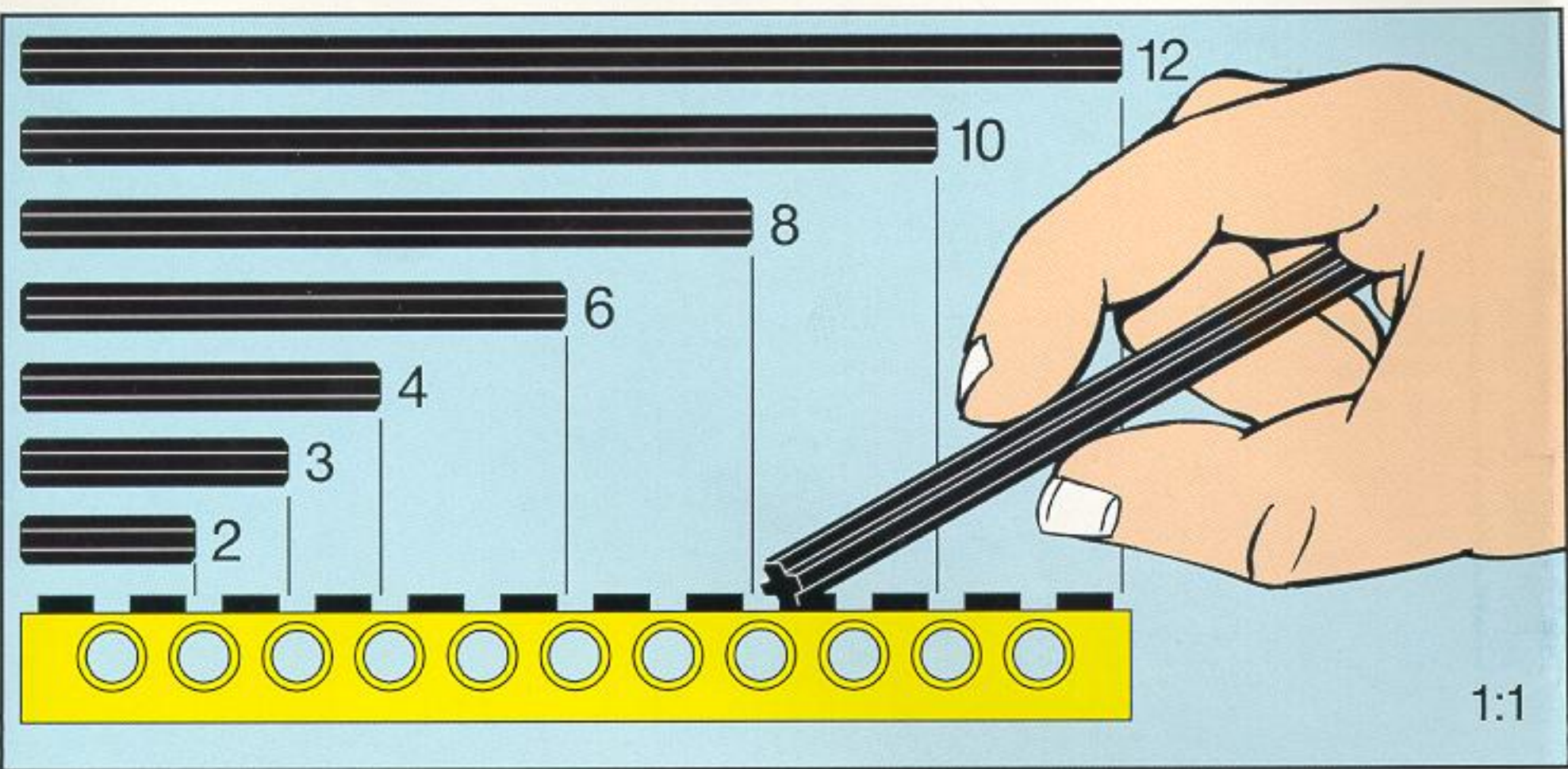


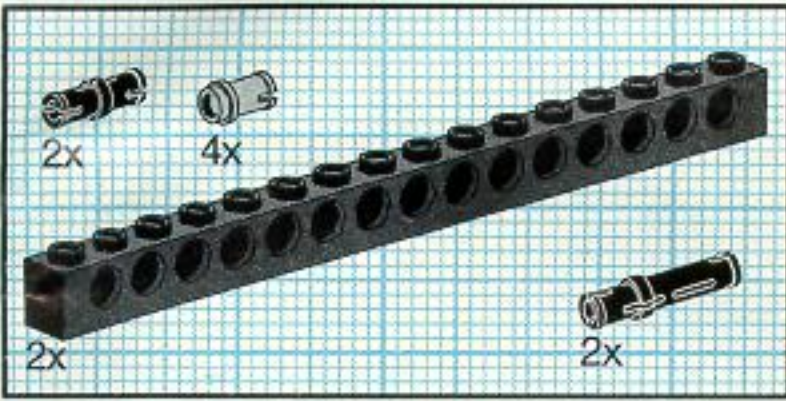
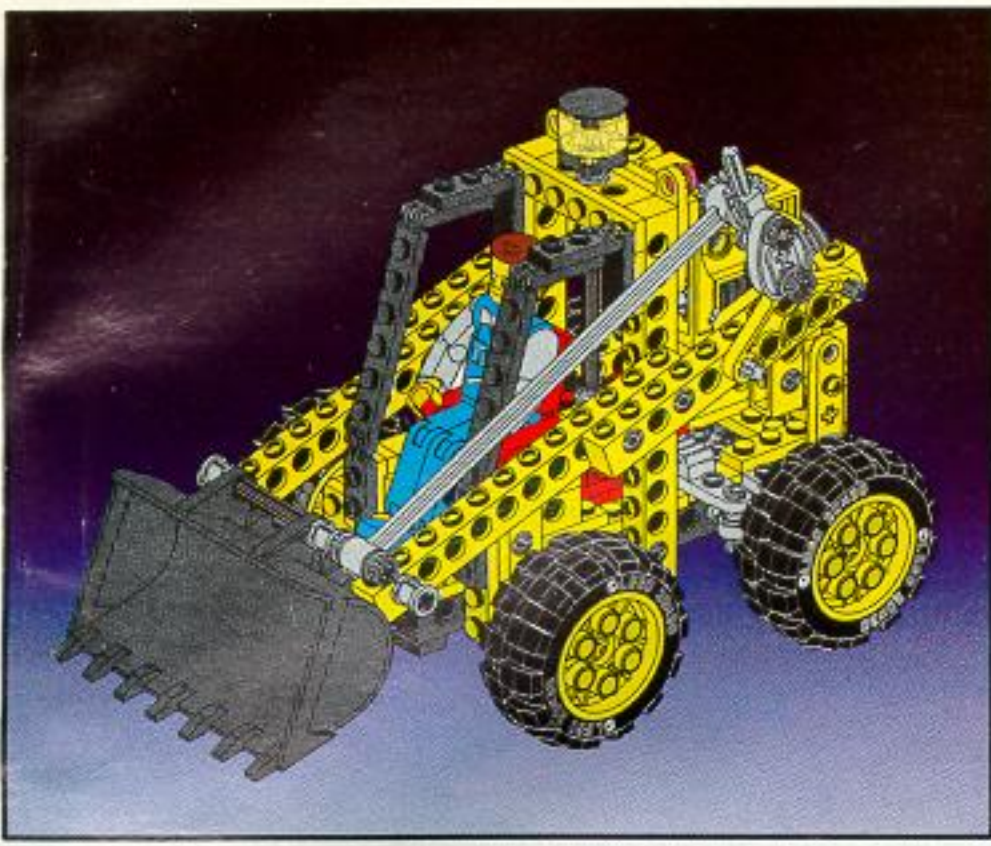


# Technic

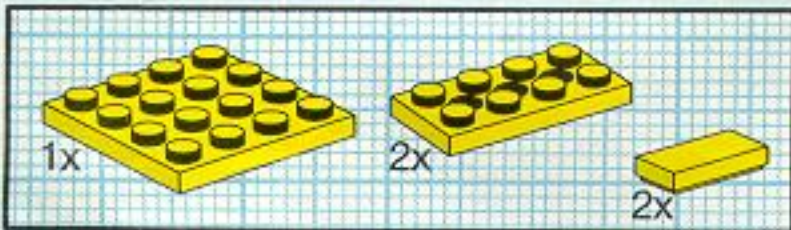
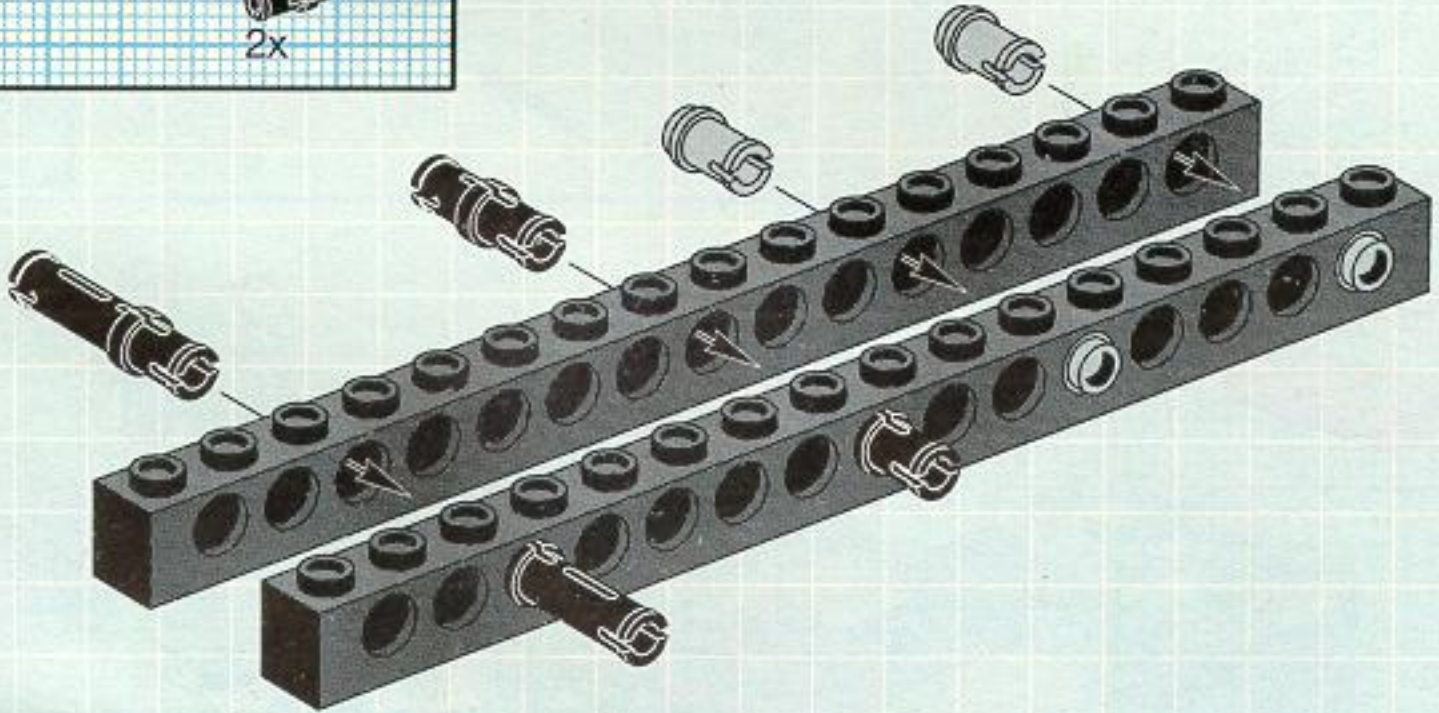


8235

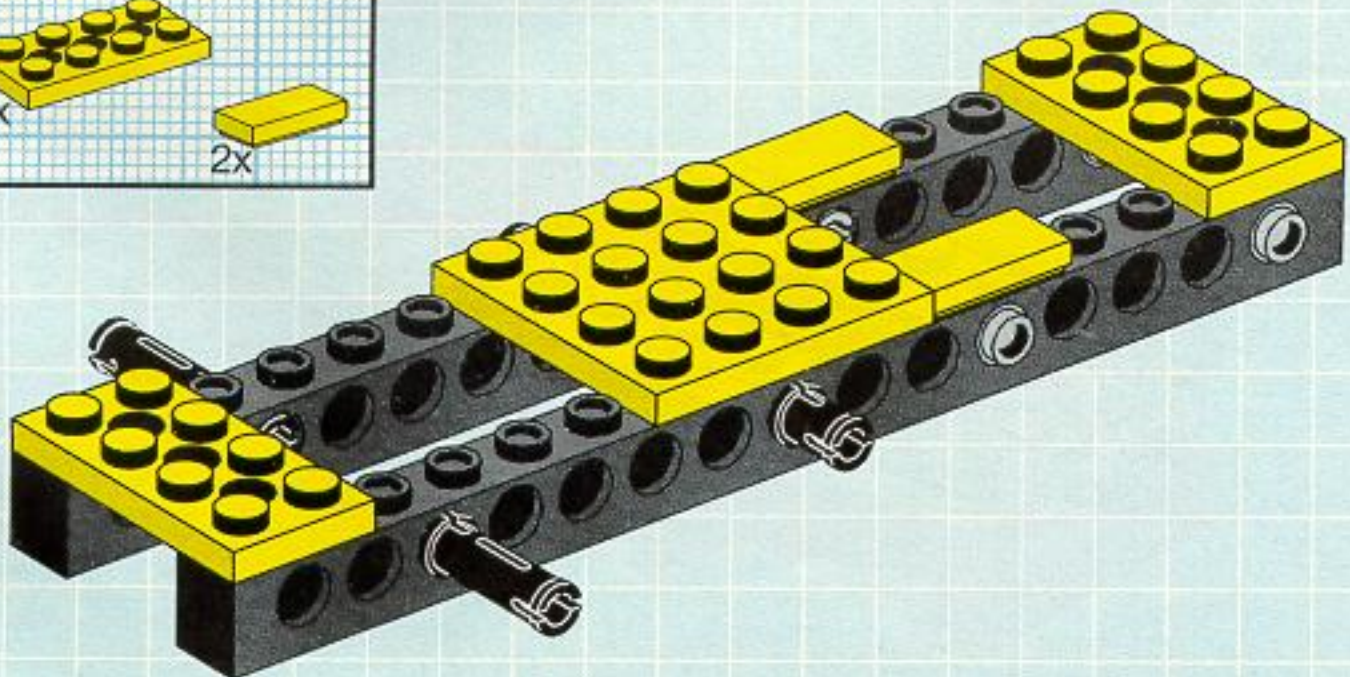


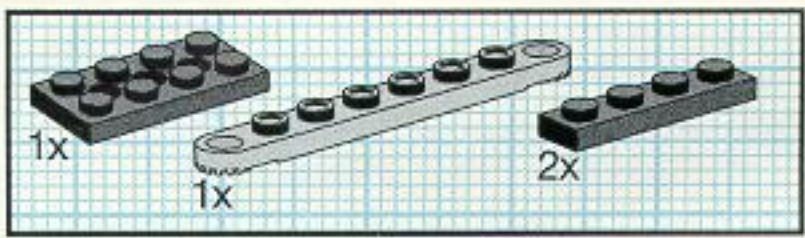


1

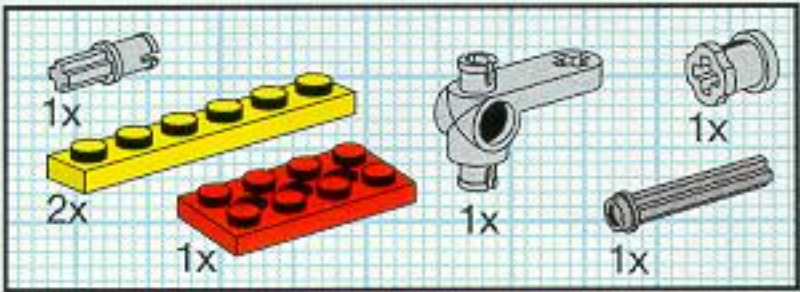
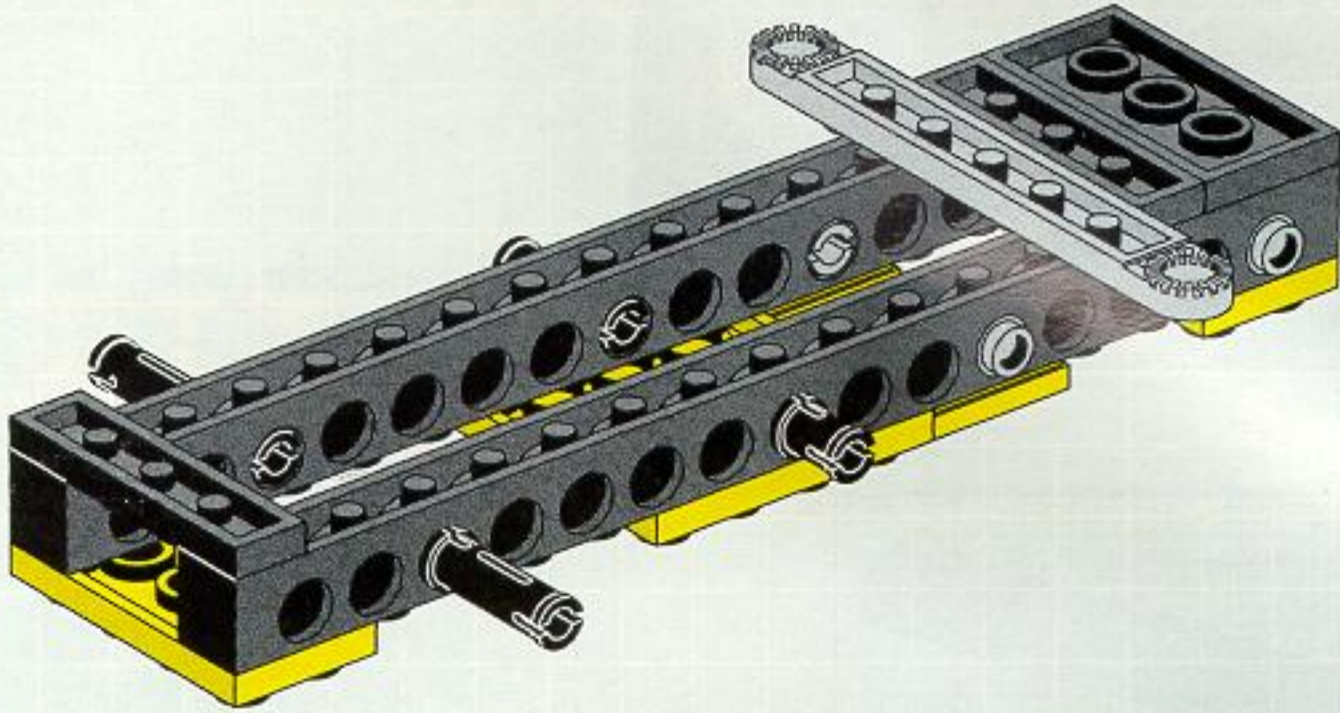


2

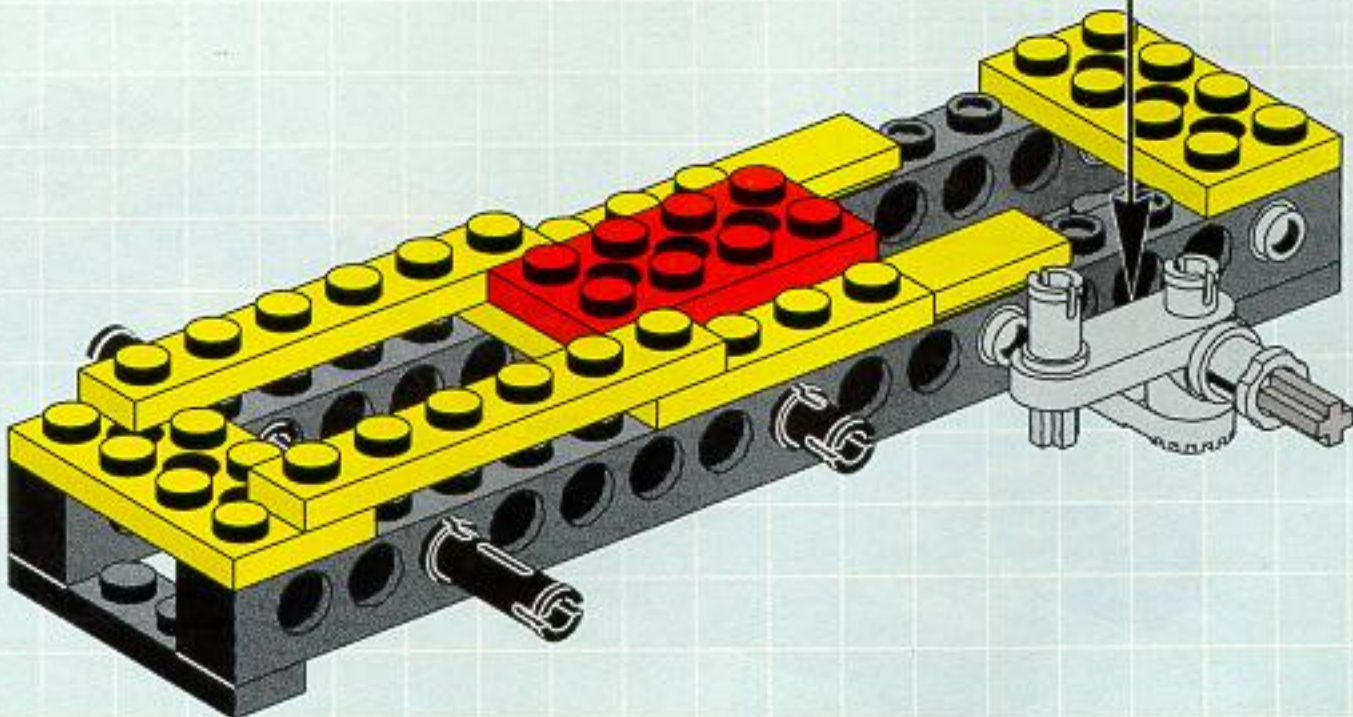
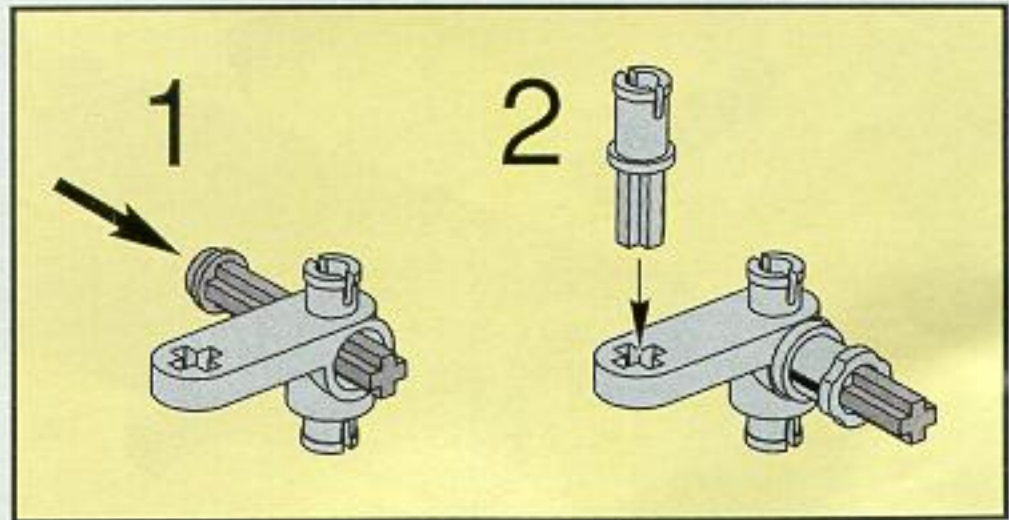


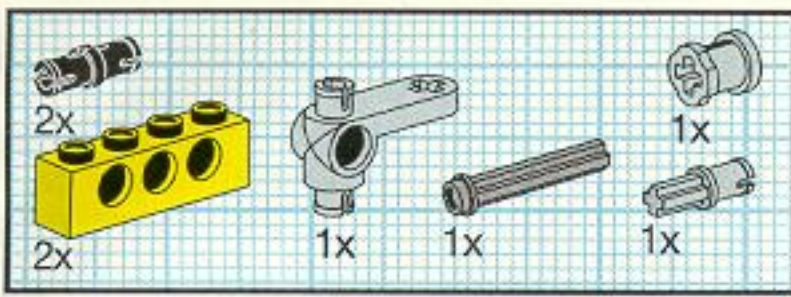


3

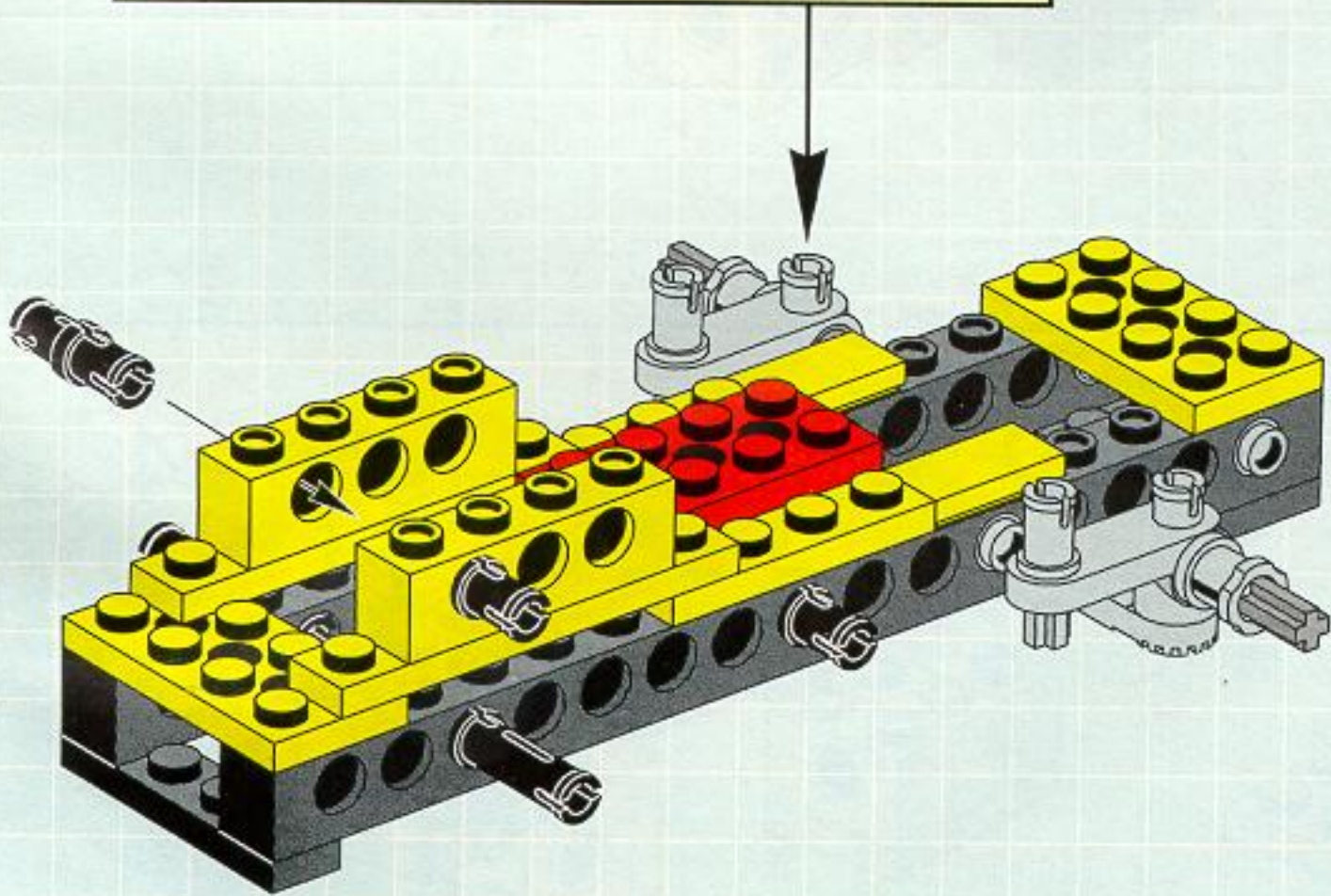
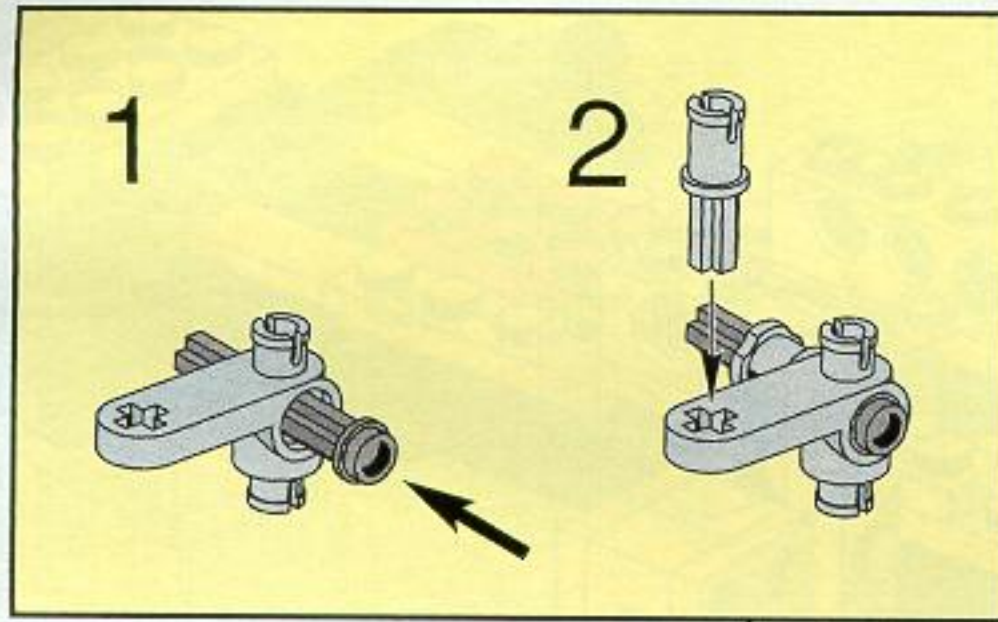


4



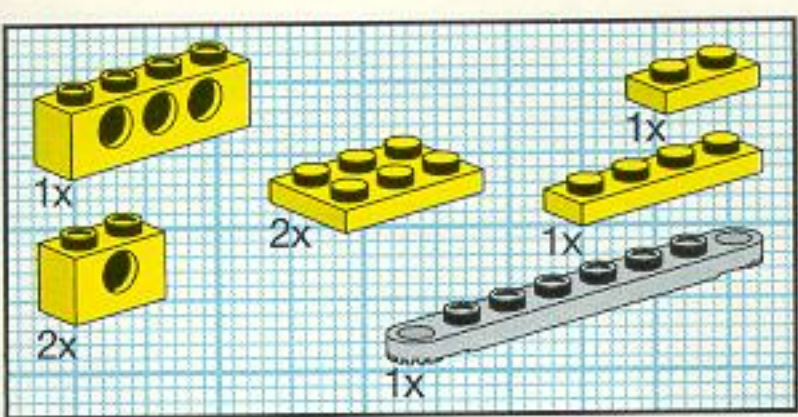


5

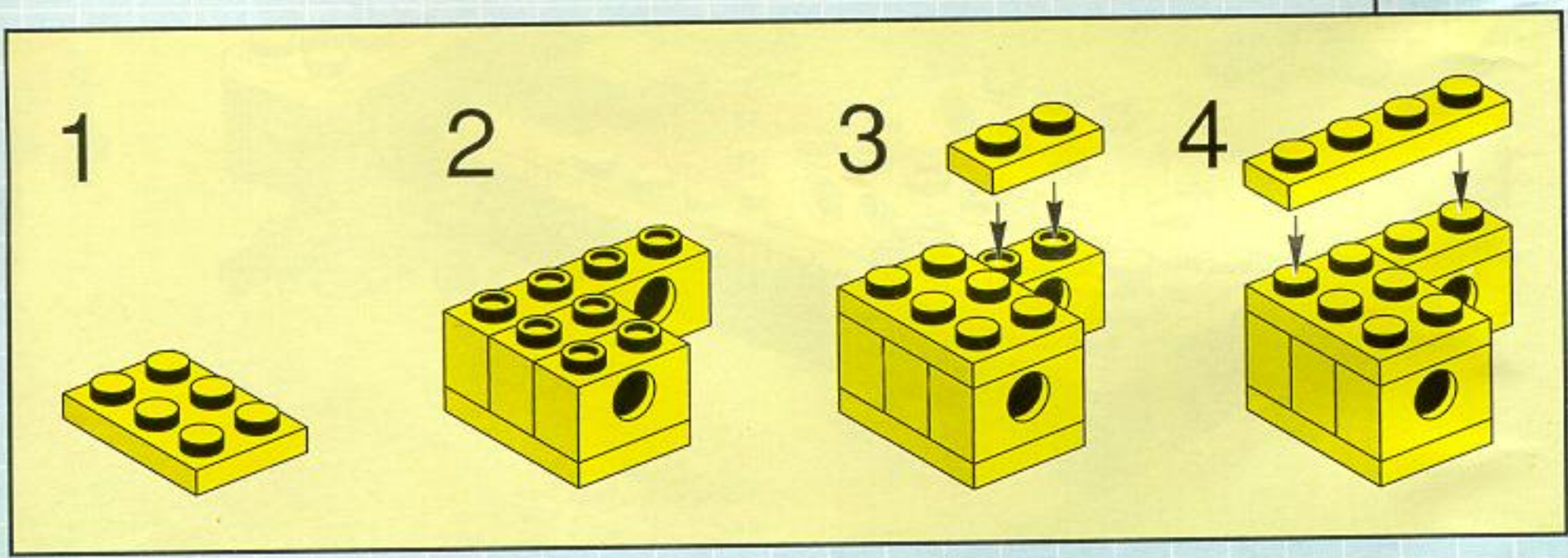
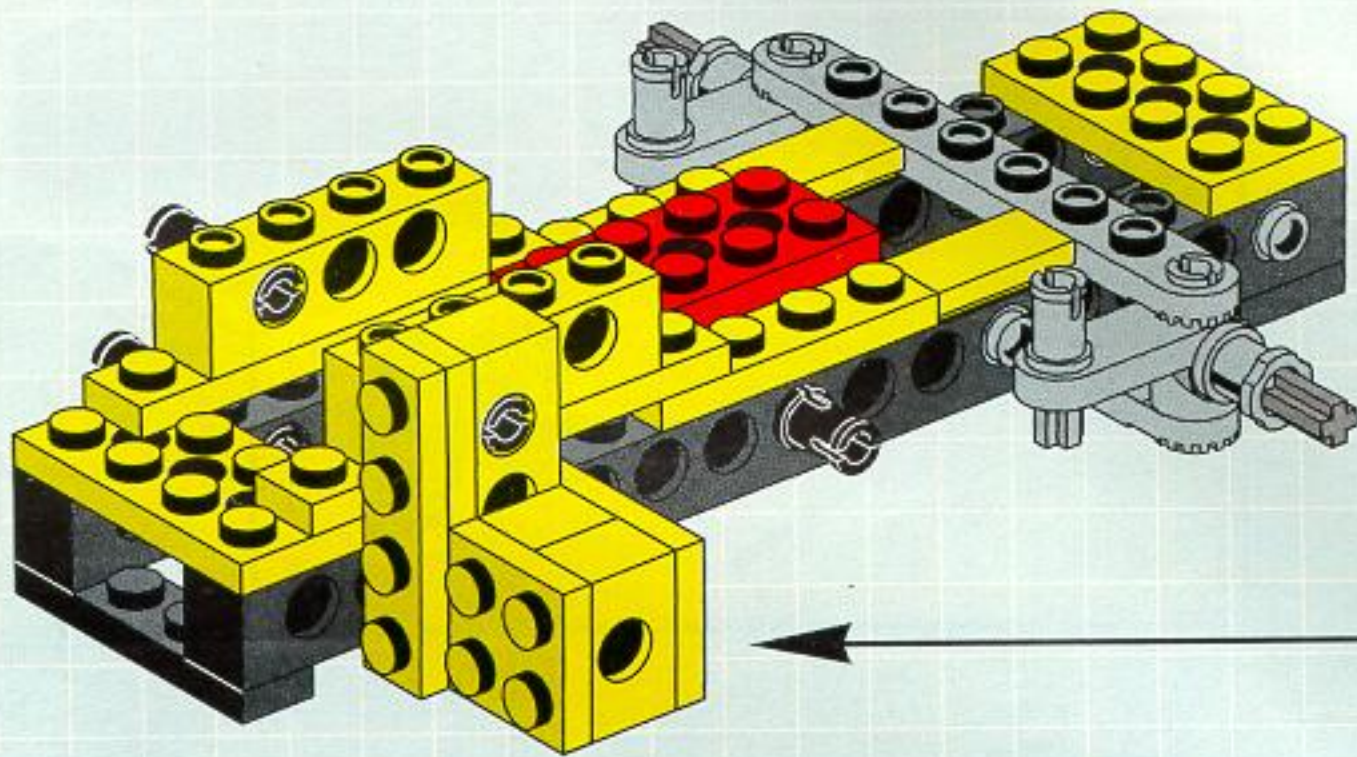


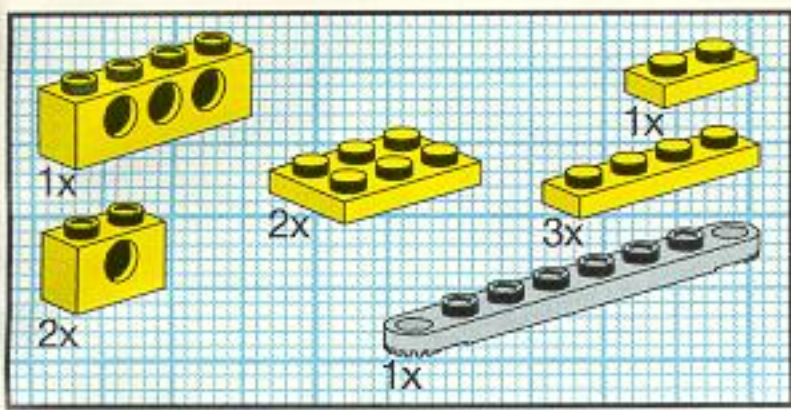


7

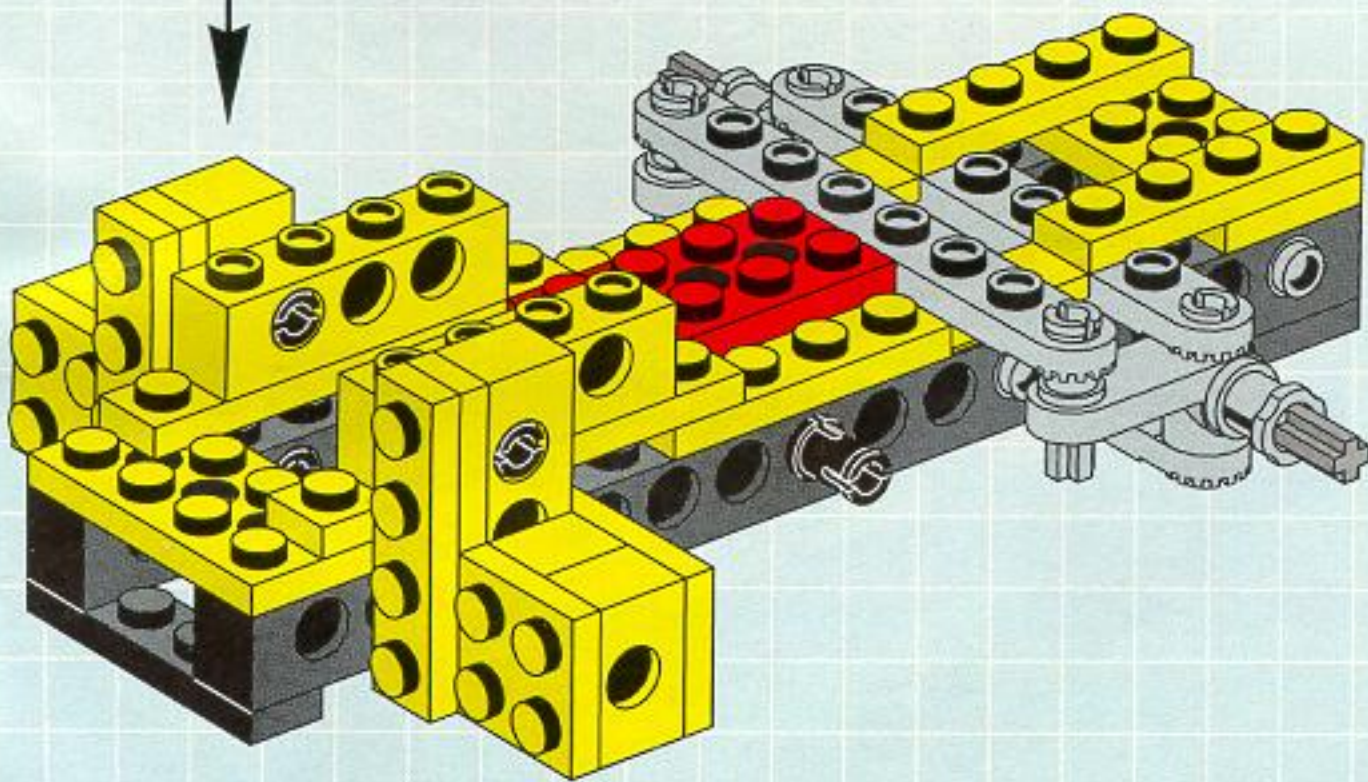
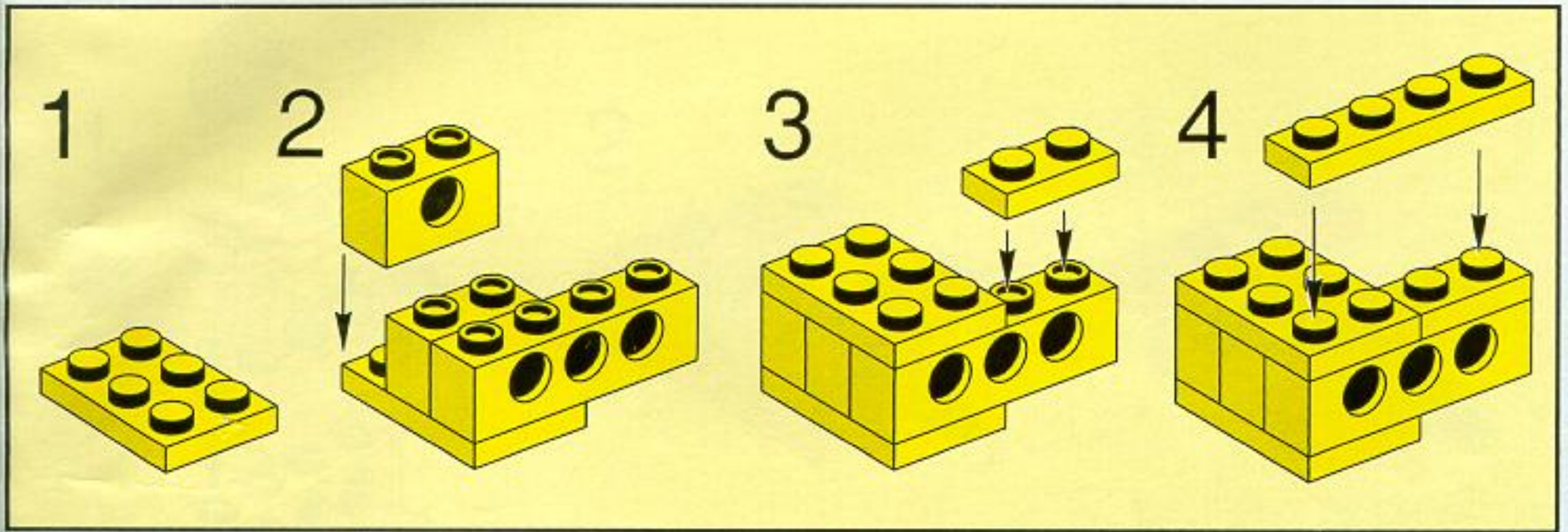


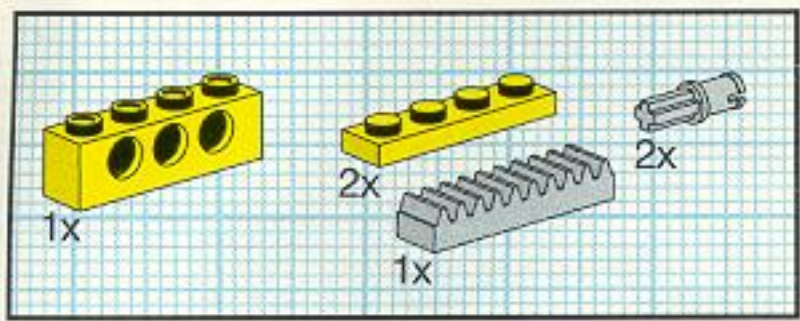
6



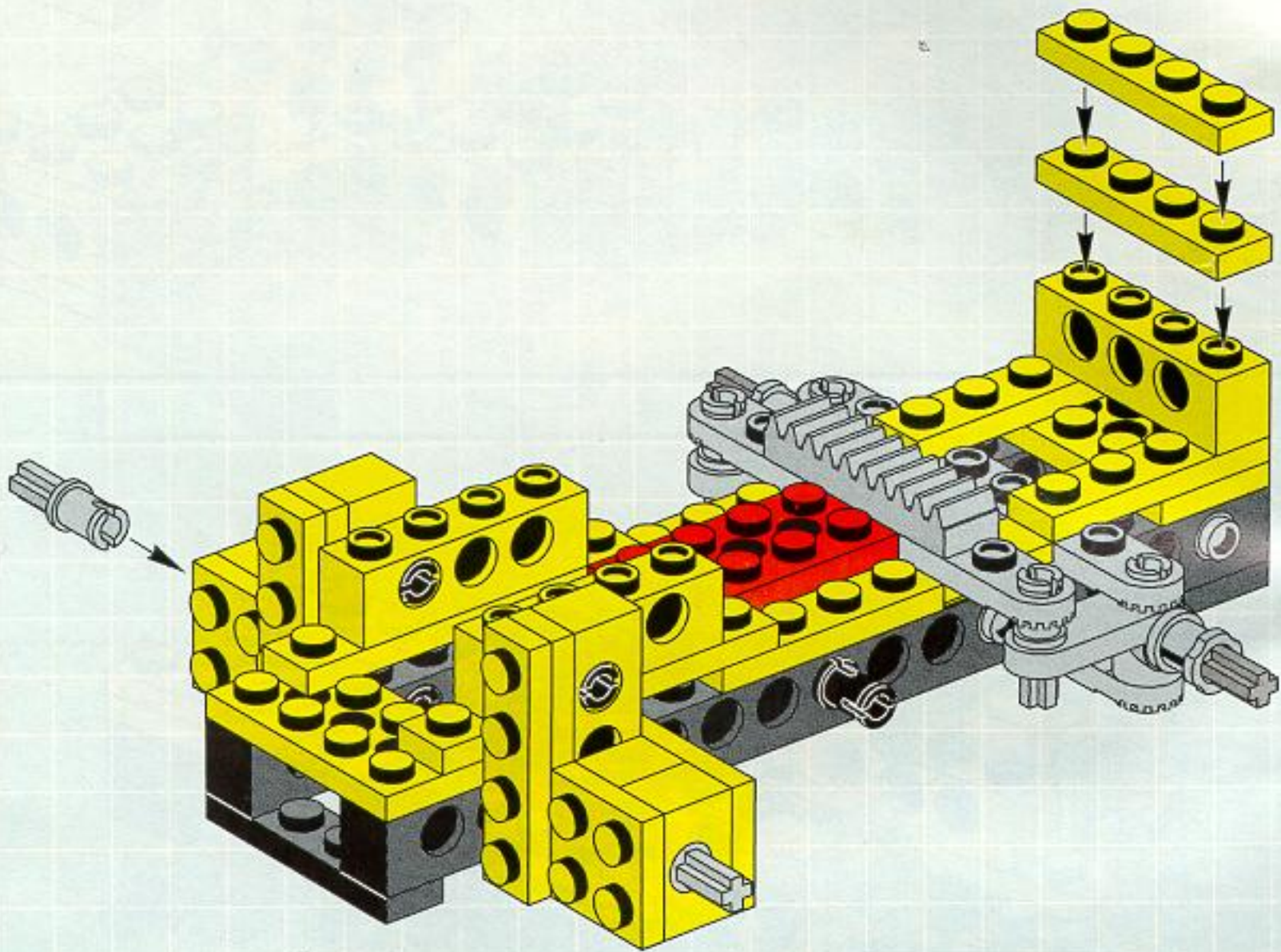


7





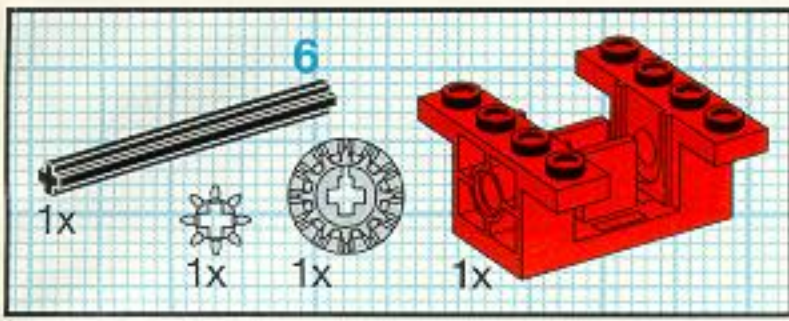
8



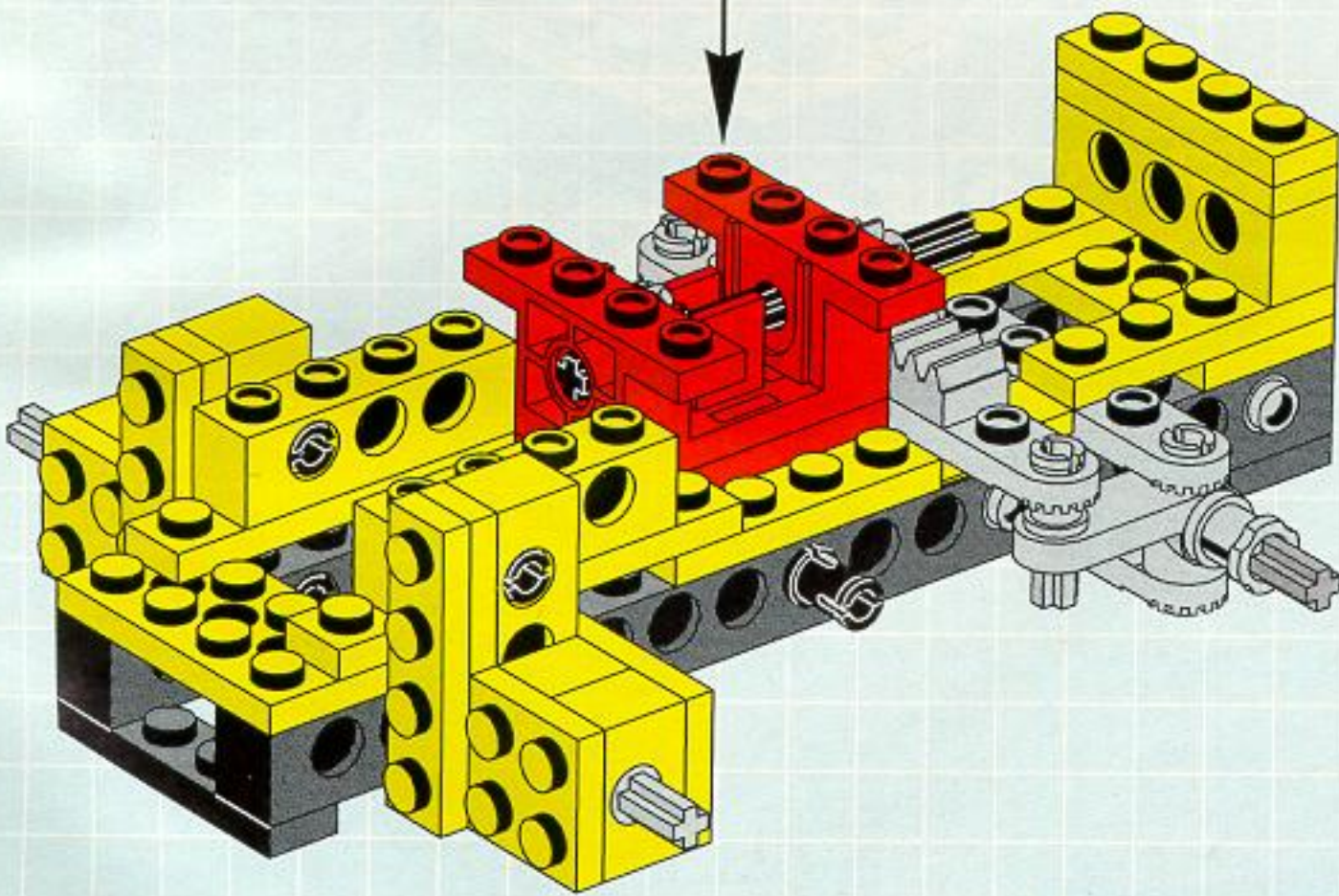
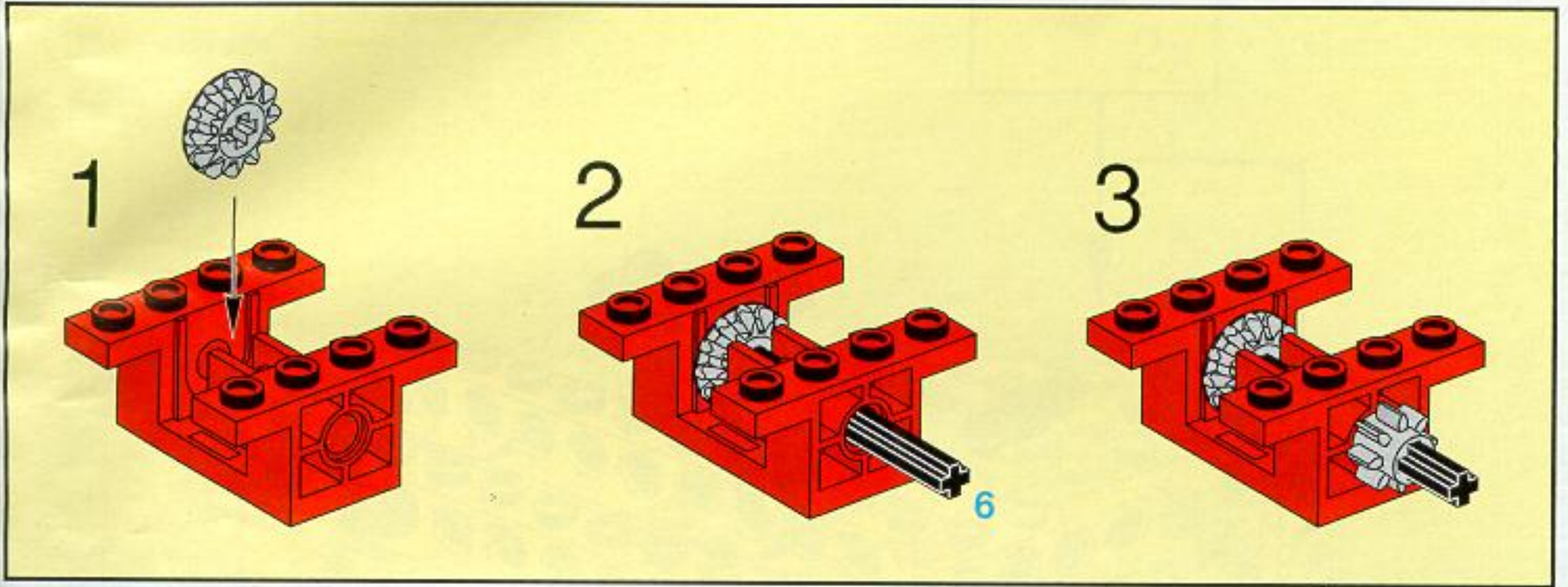
9

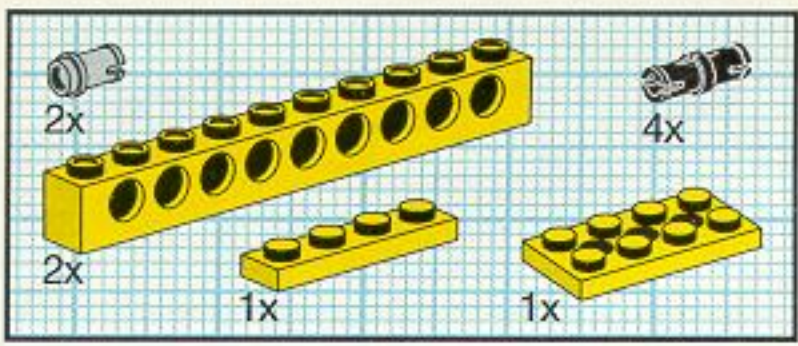




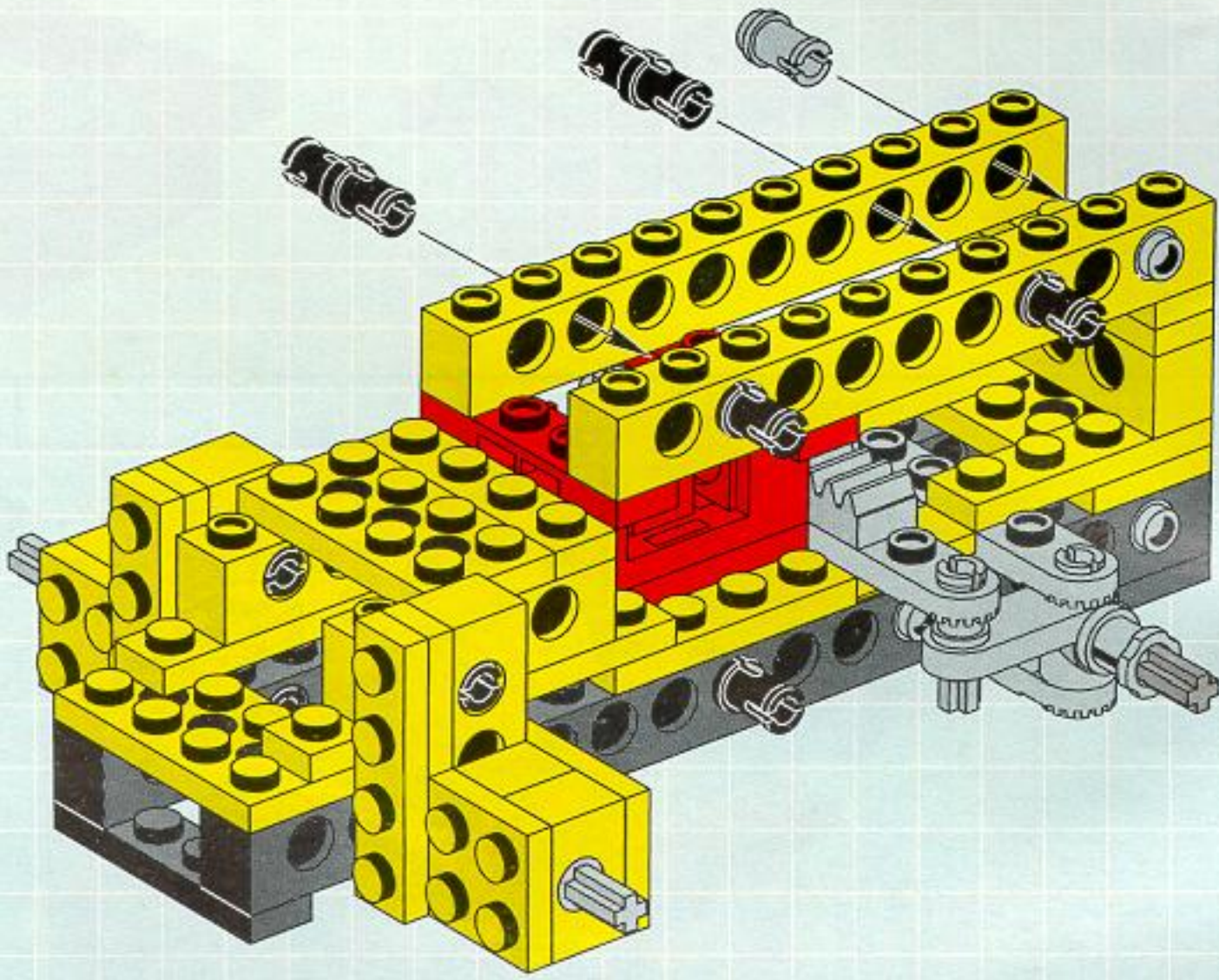


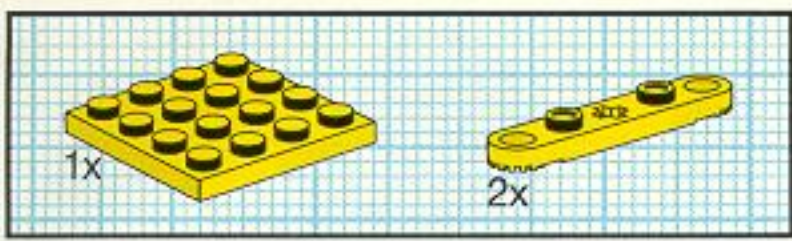
9



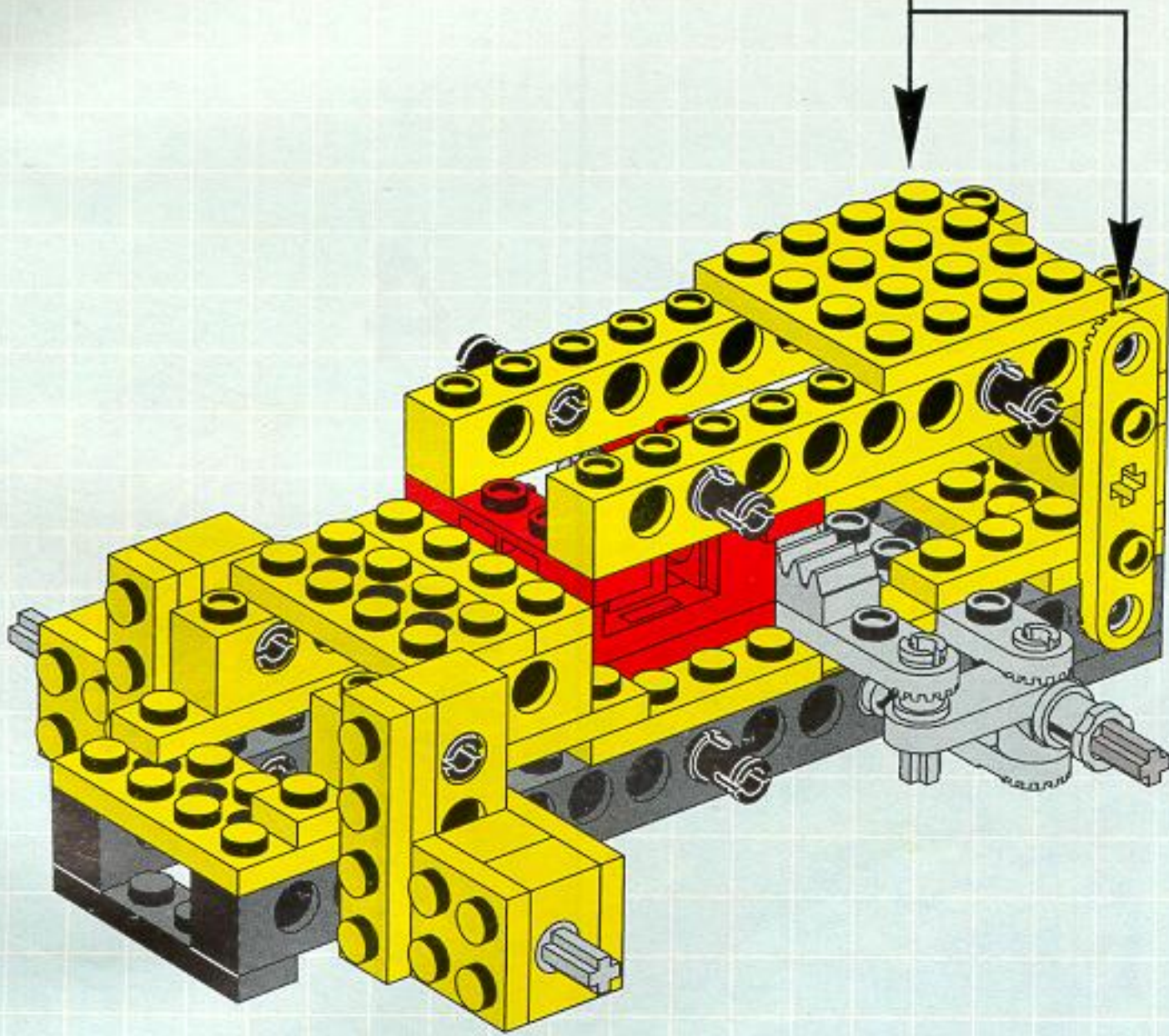
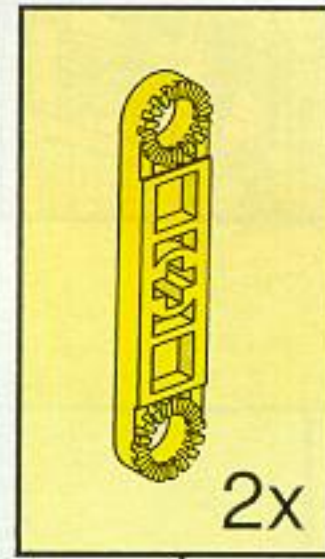


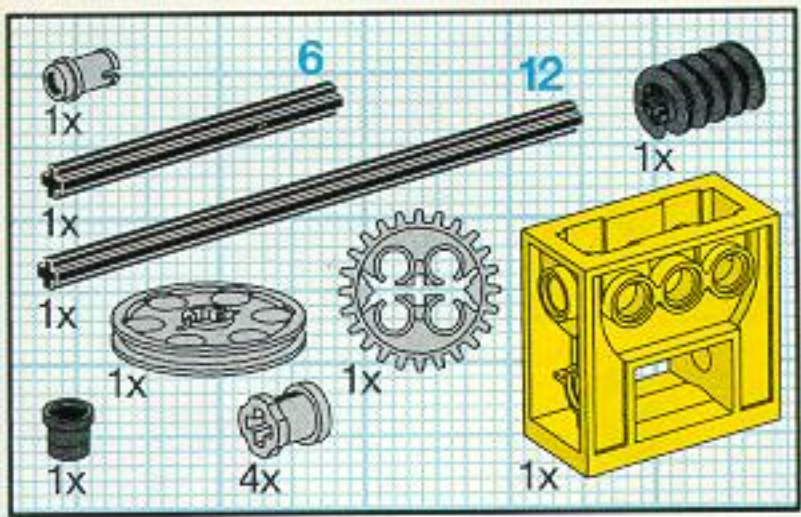
10





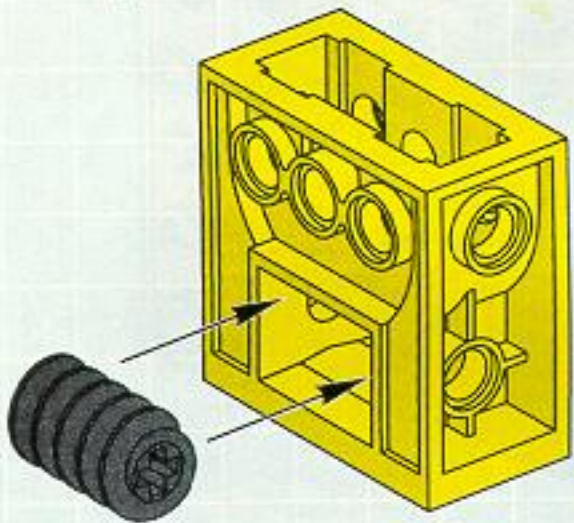
11



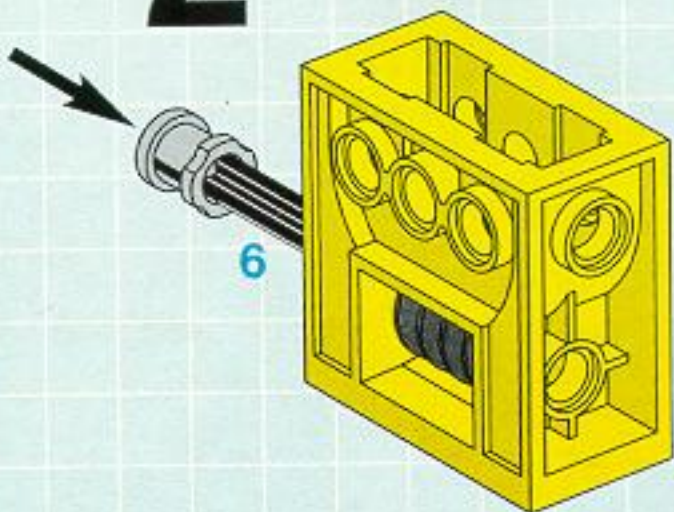


**12**

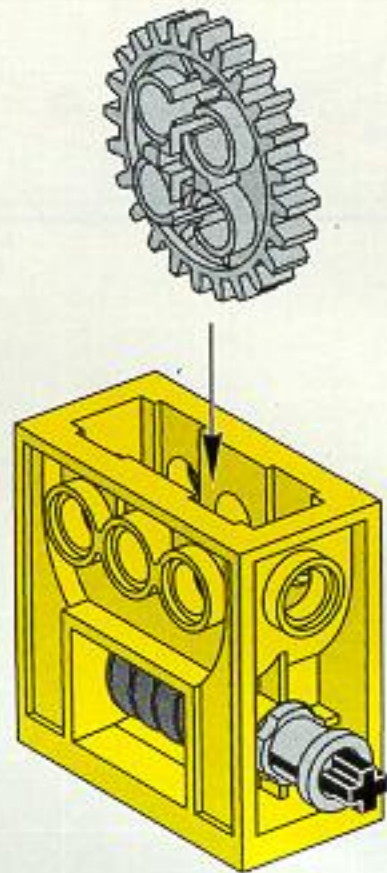
**1**



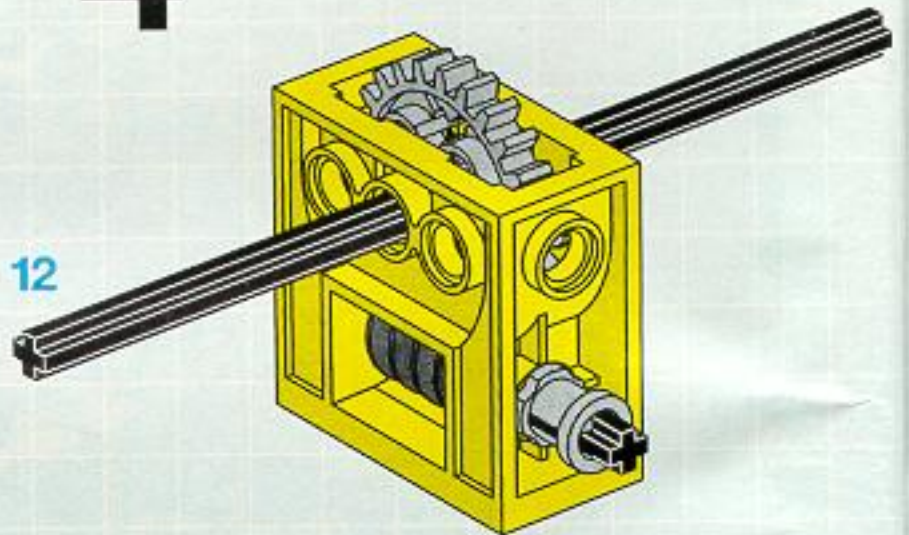
**2**



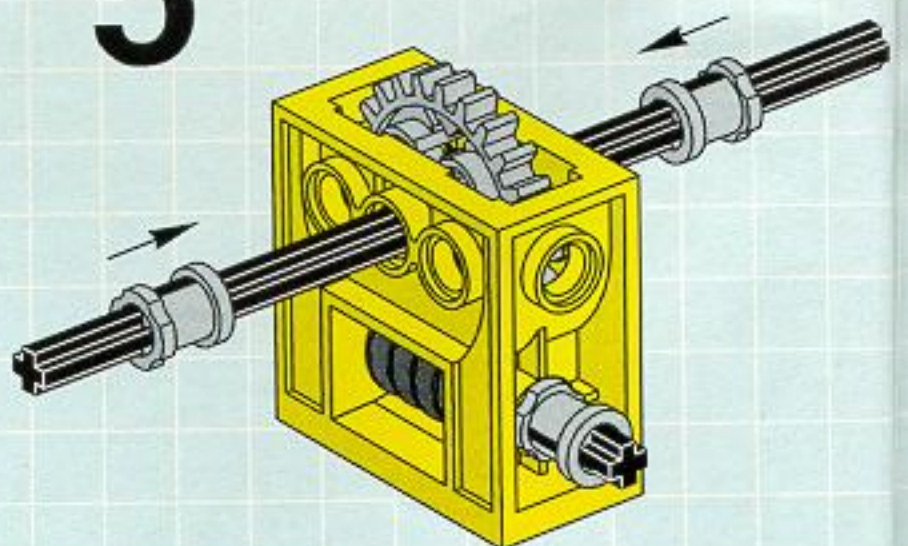
**3**

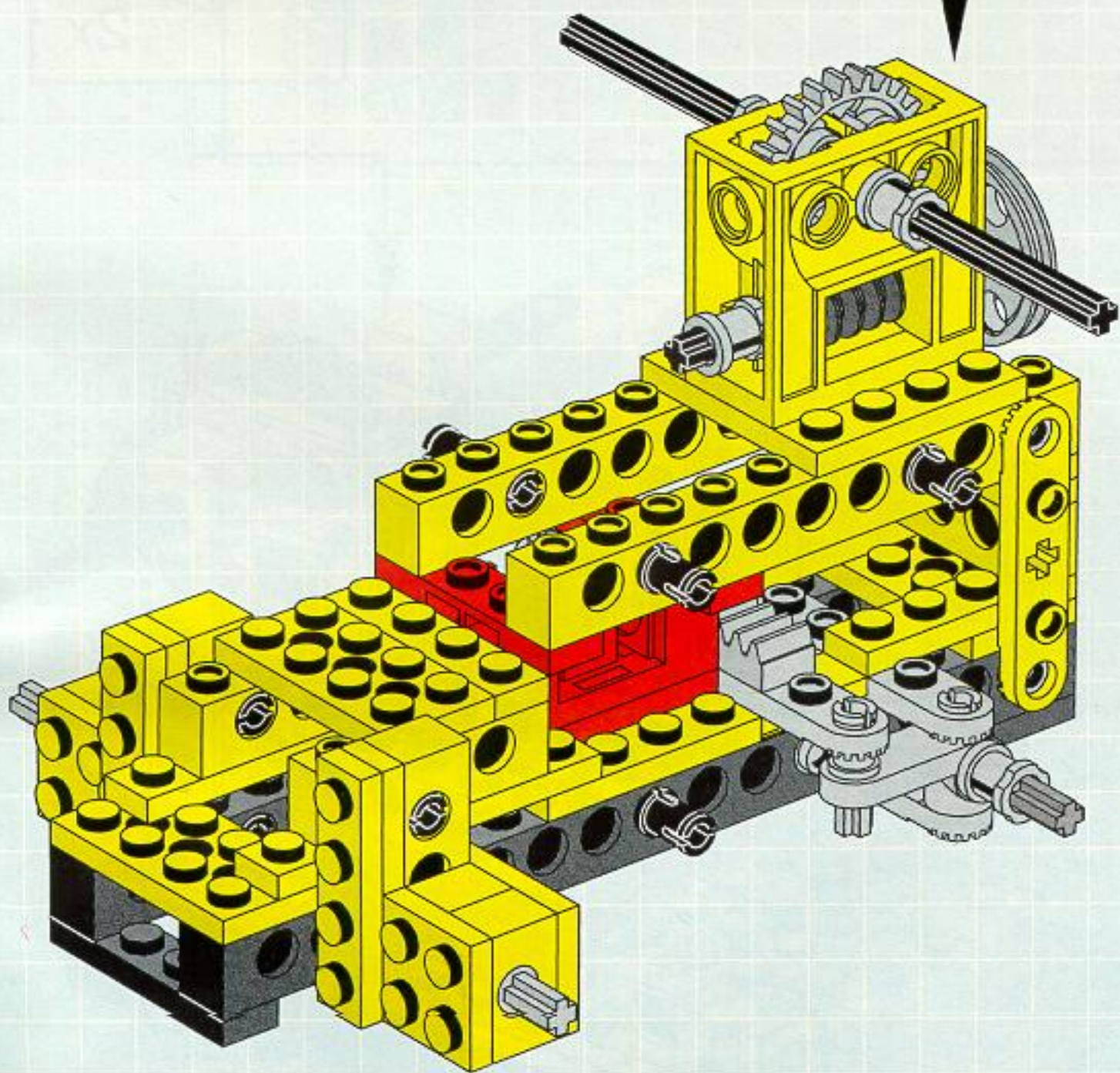
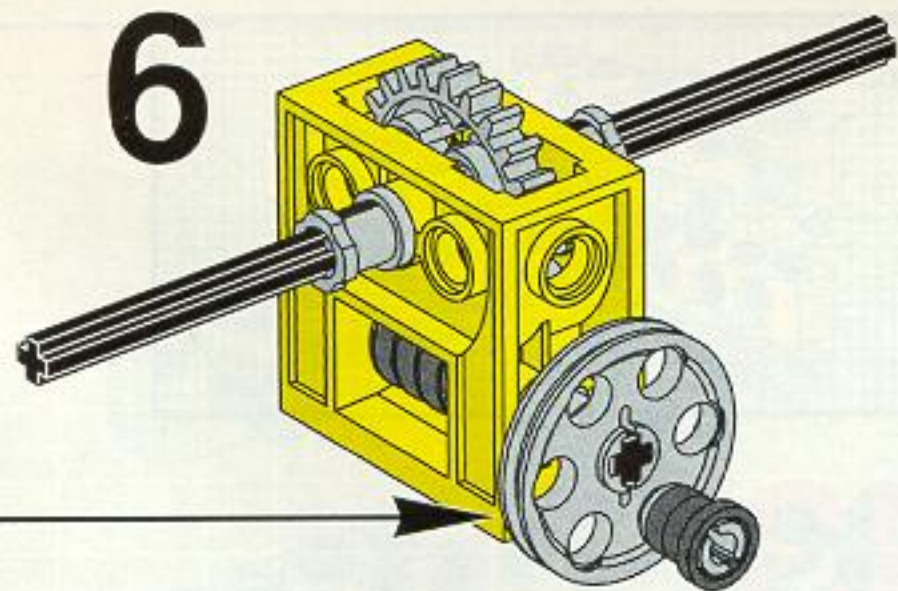
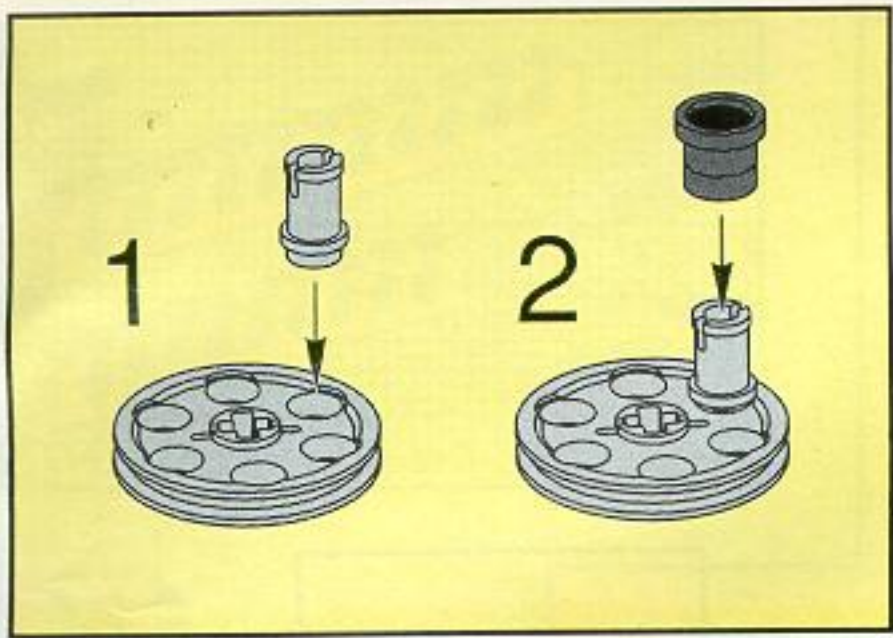


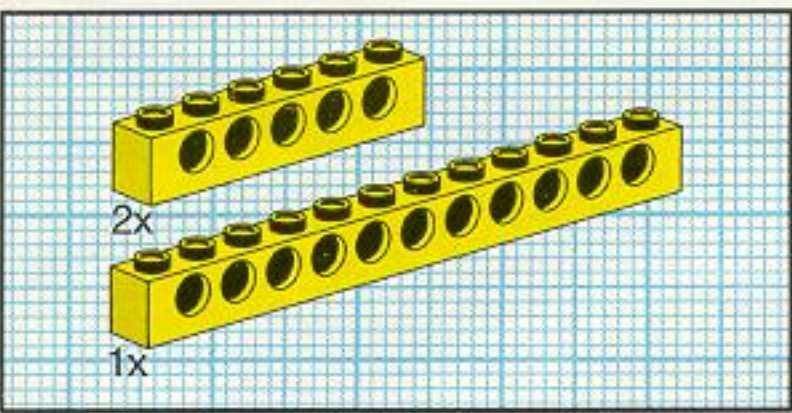
**4**



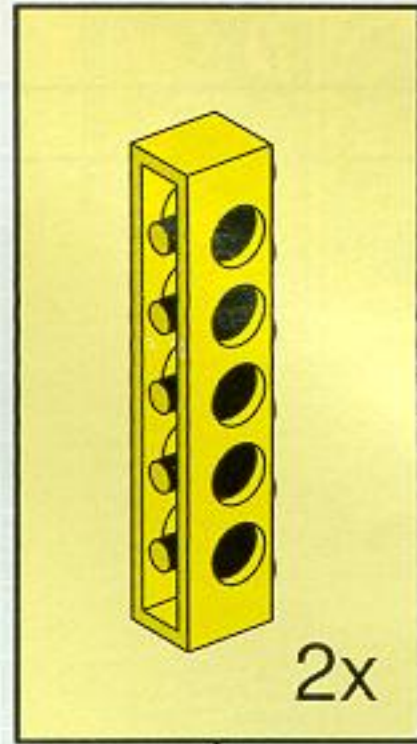
**5**



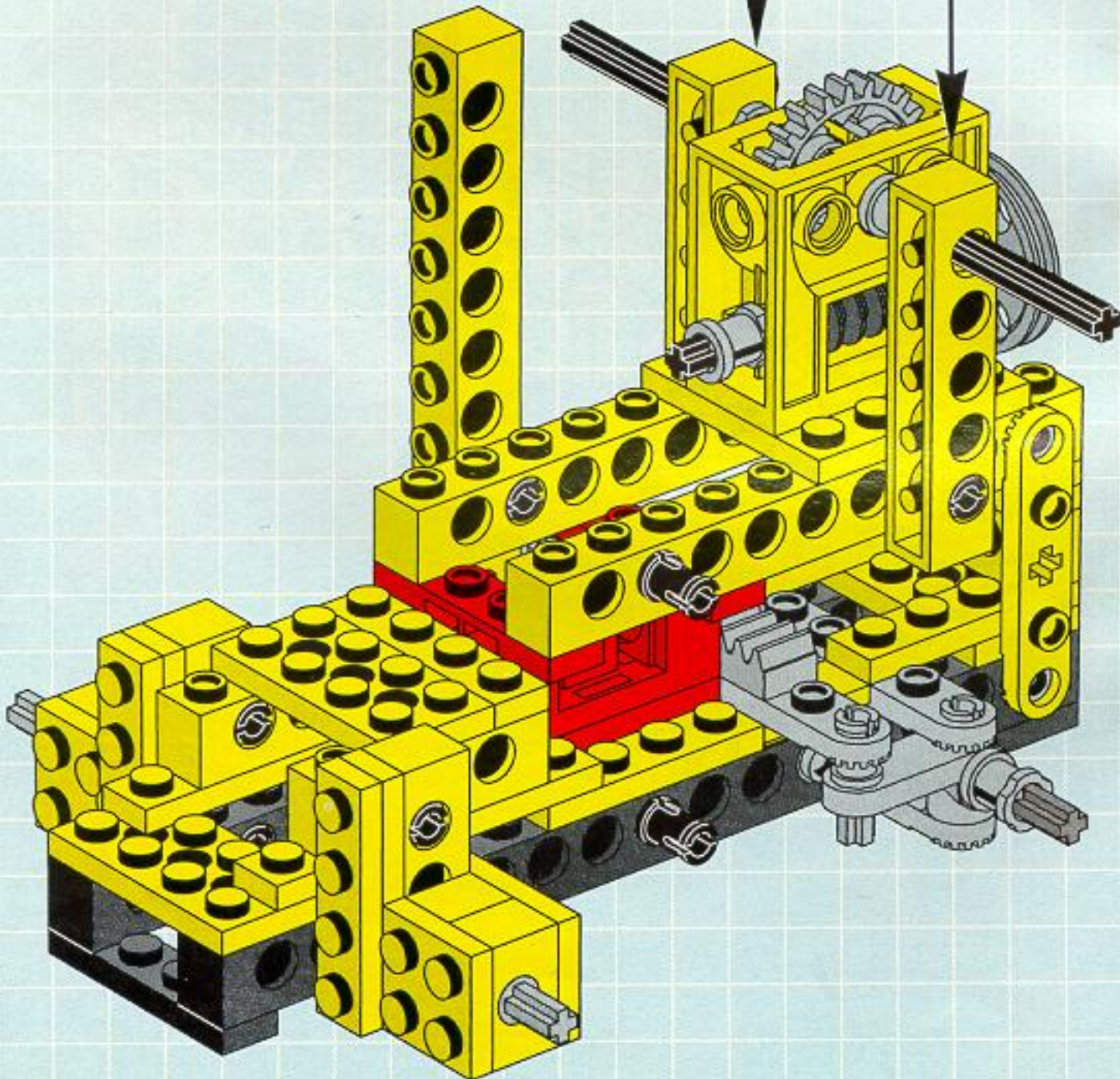


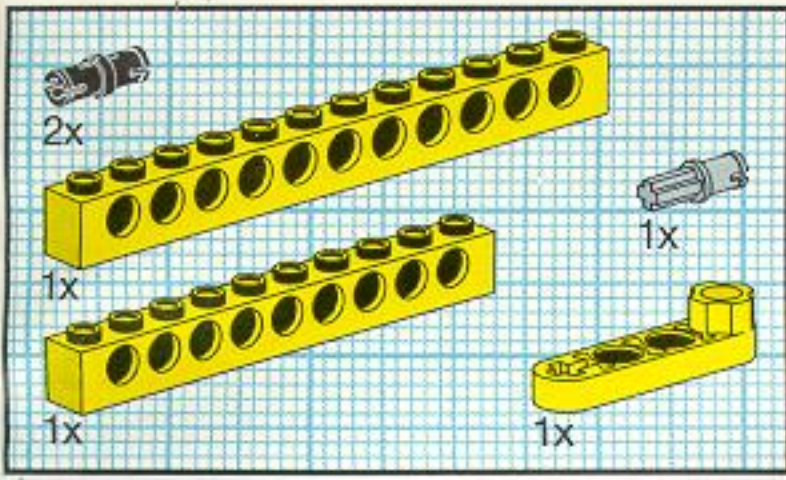


13

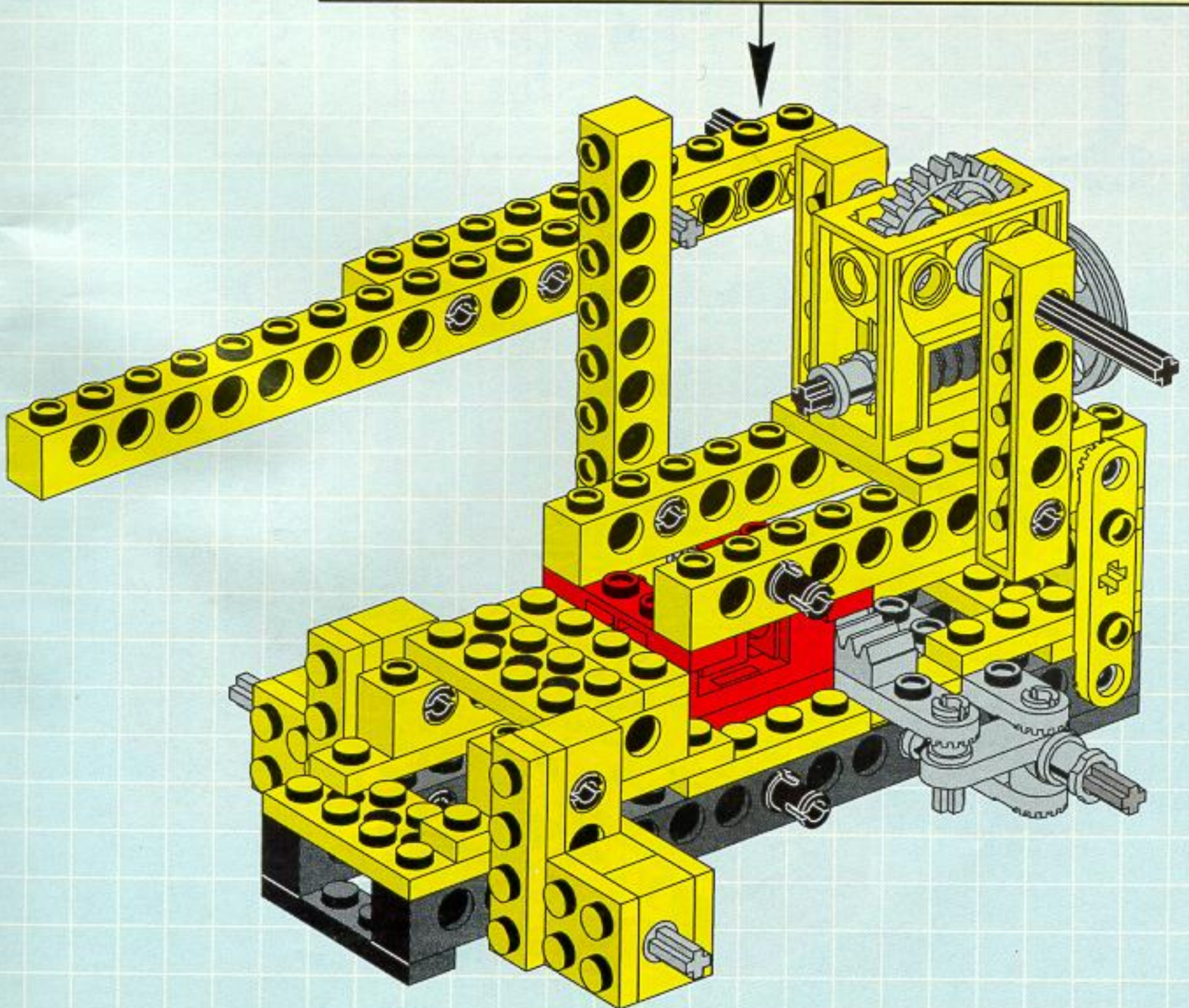
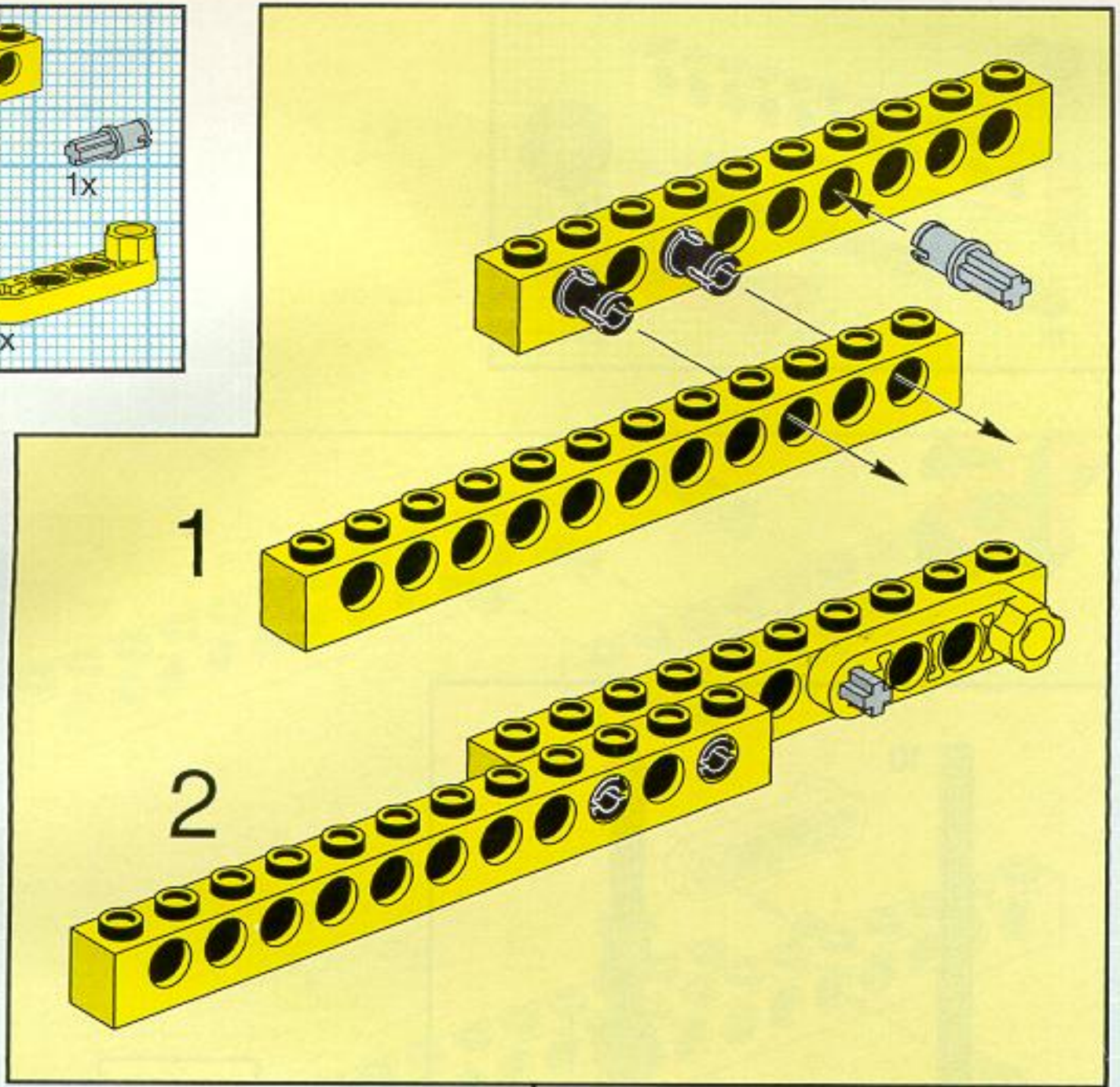


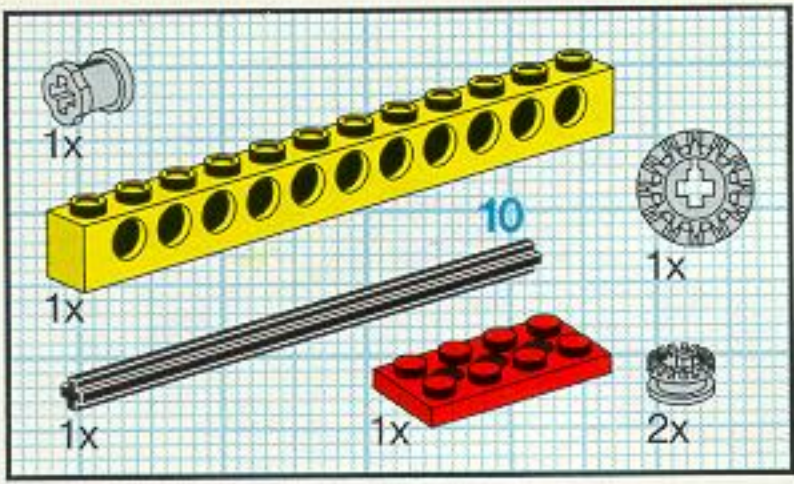
14



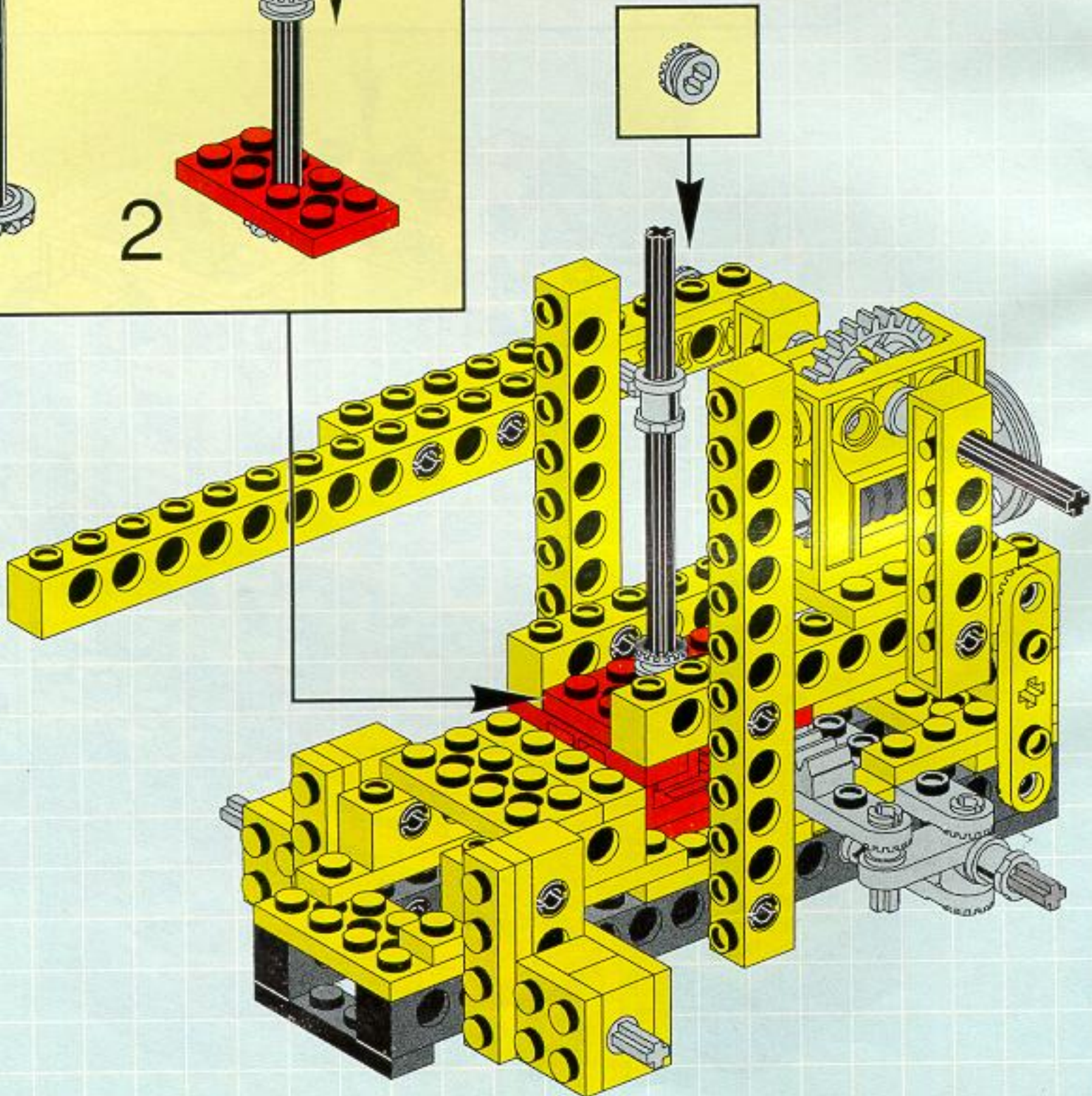
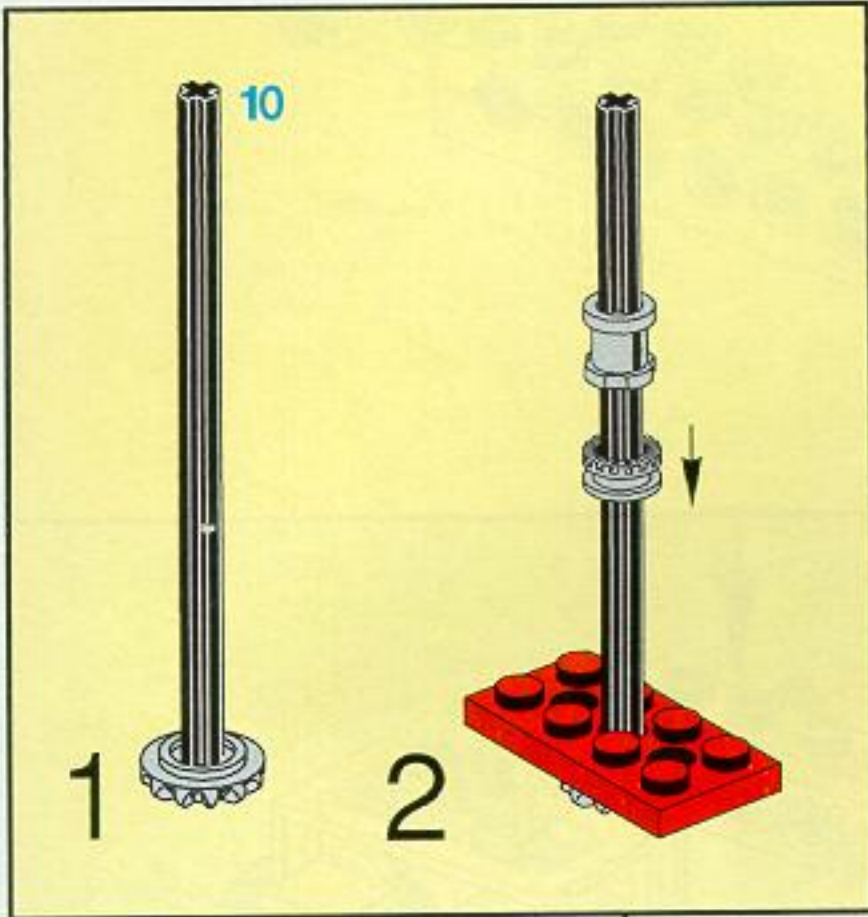


14



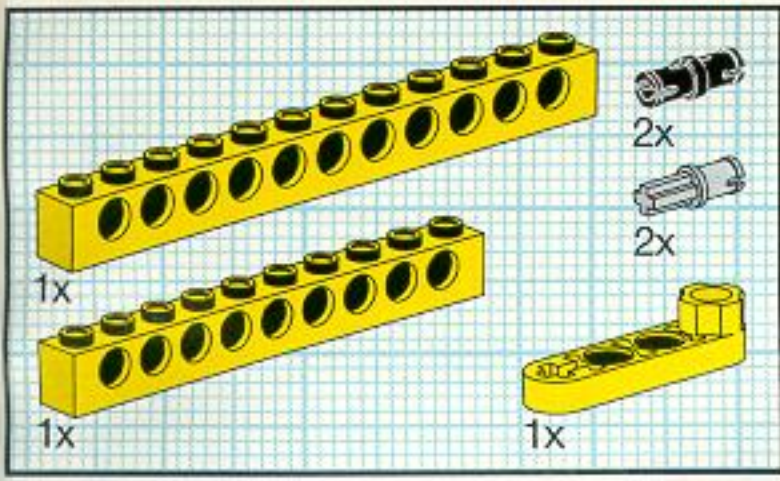


15

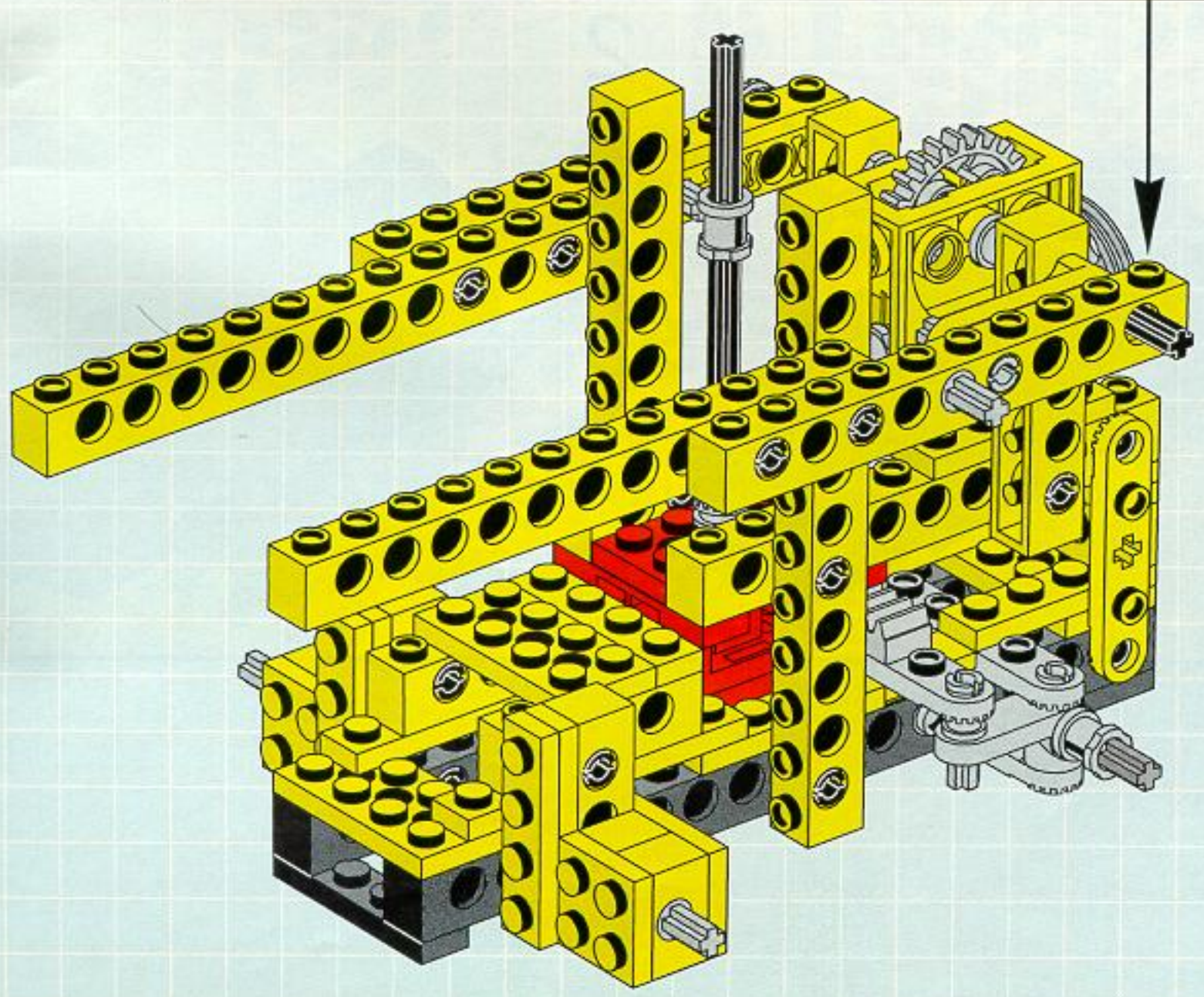
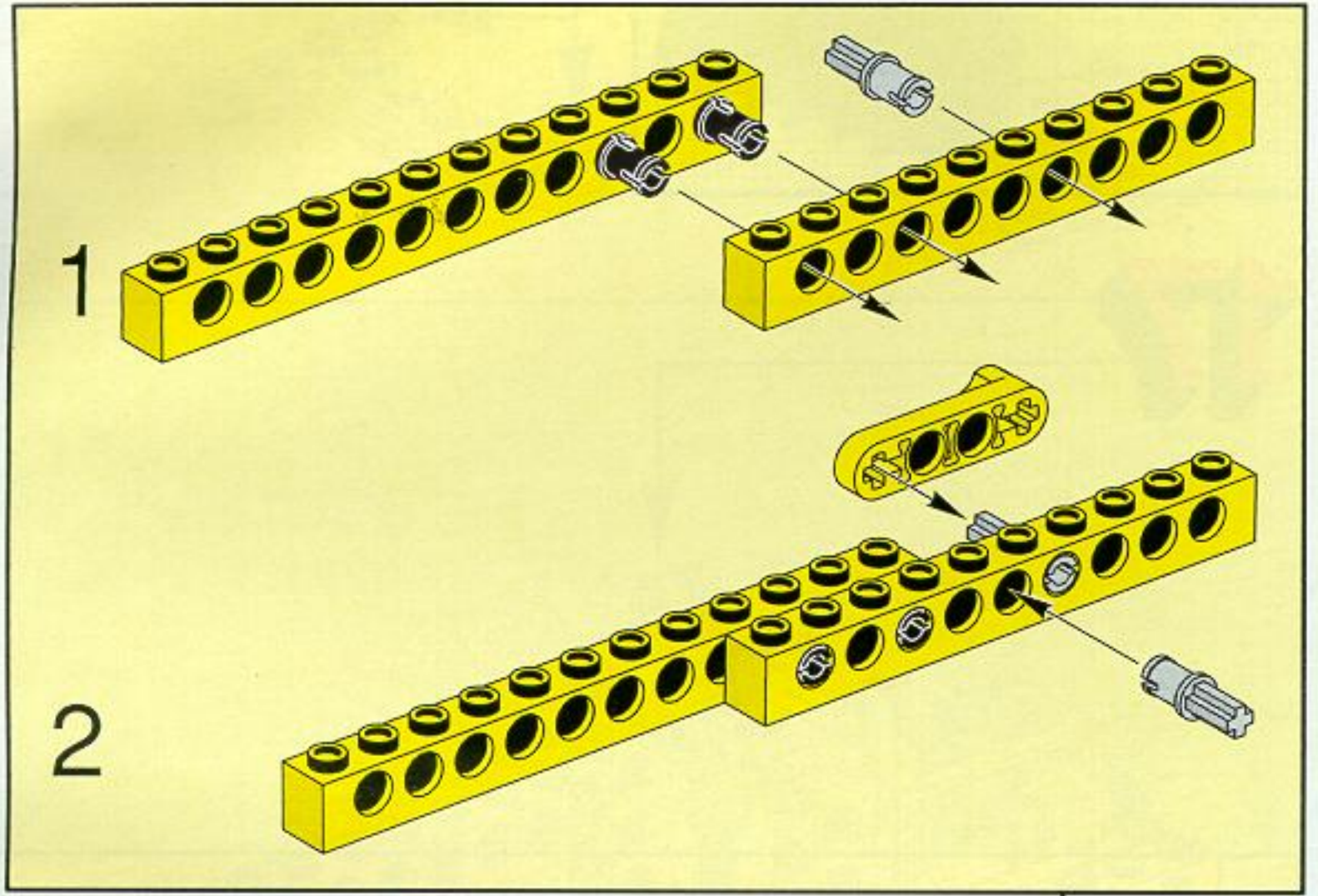


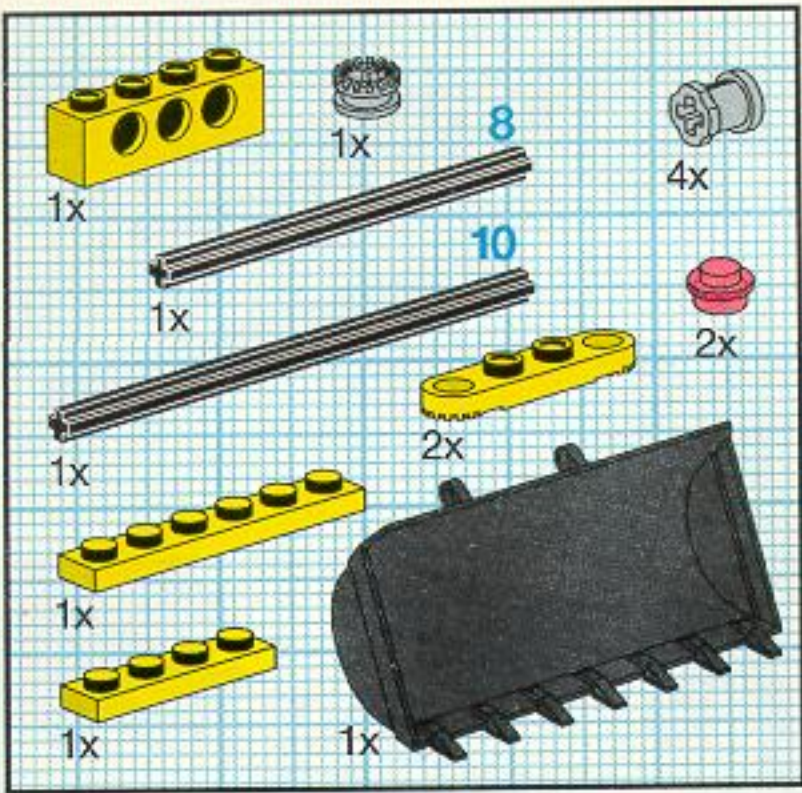
16



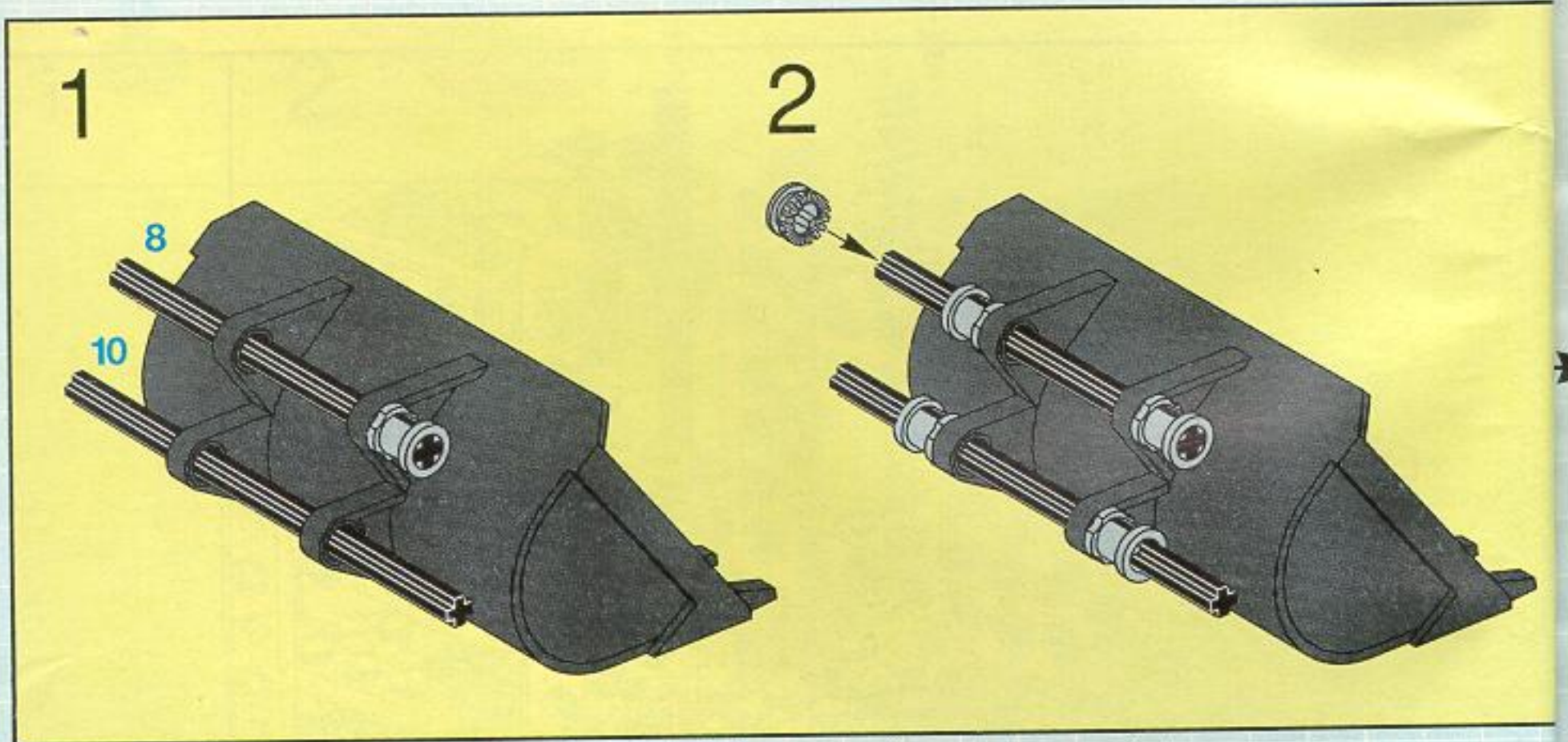


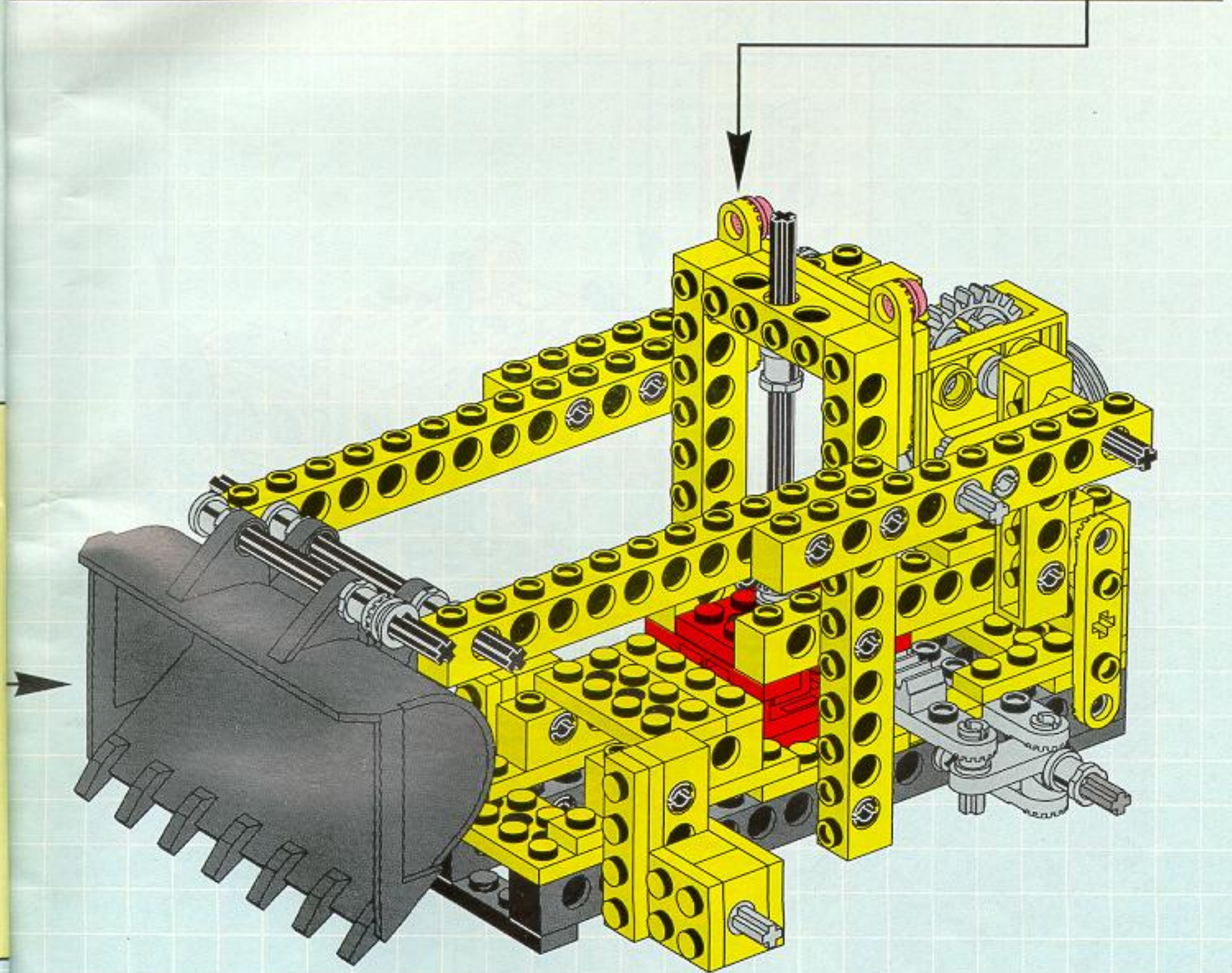
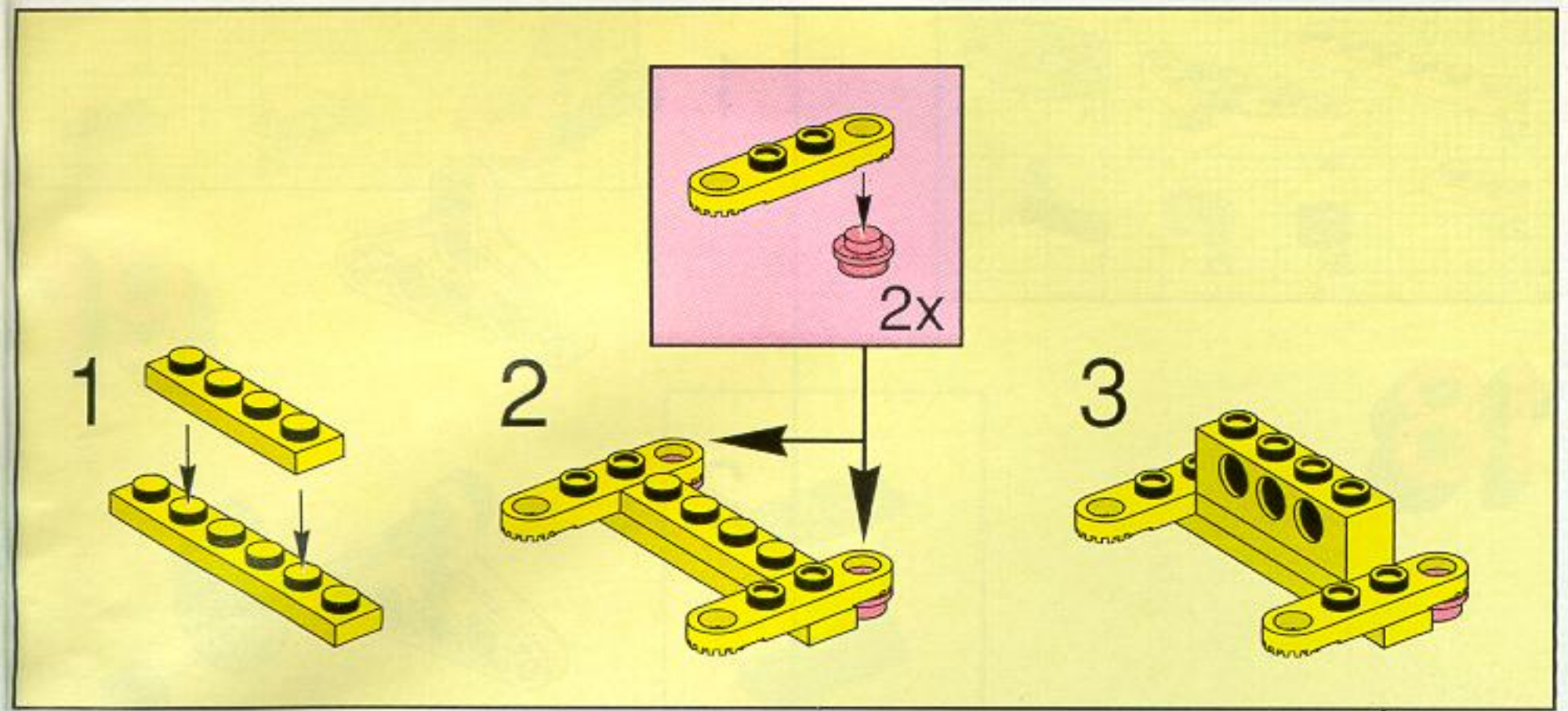
**16**

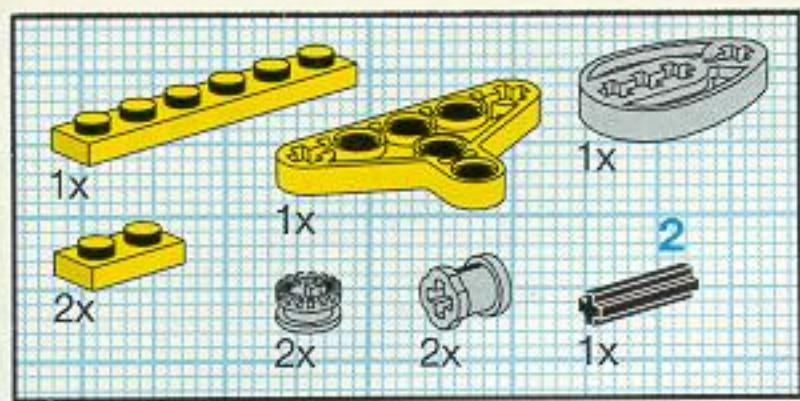




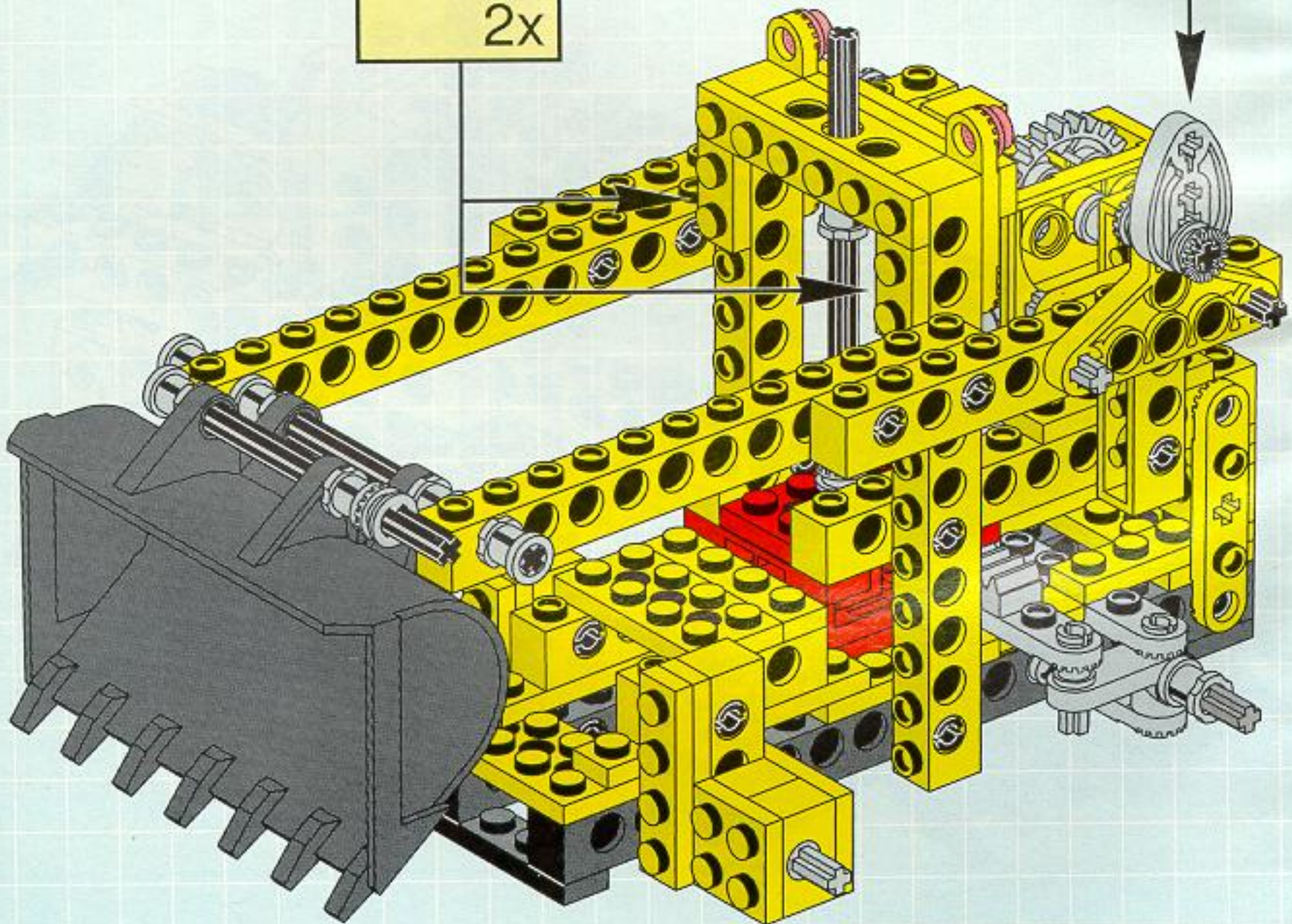
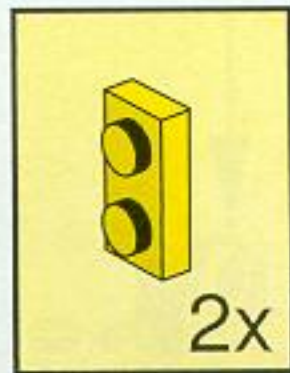
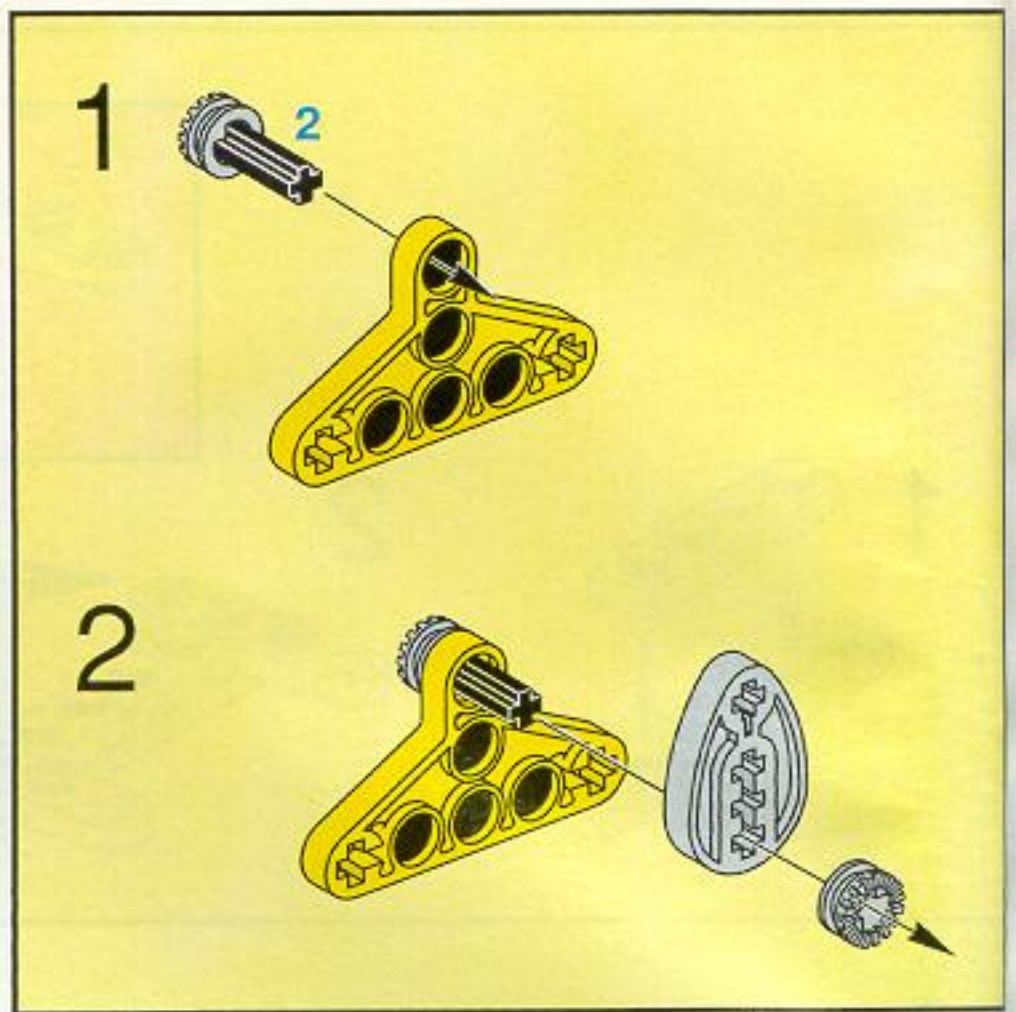
**17**

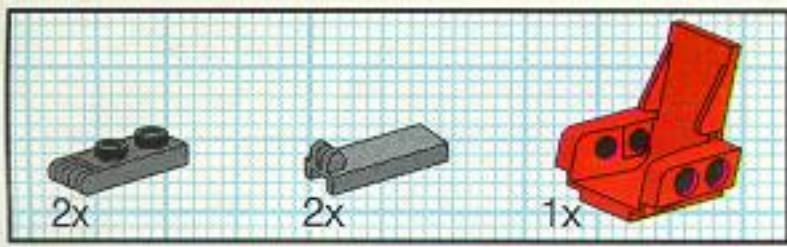




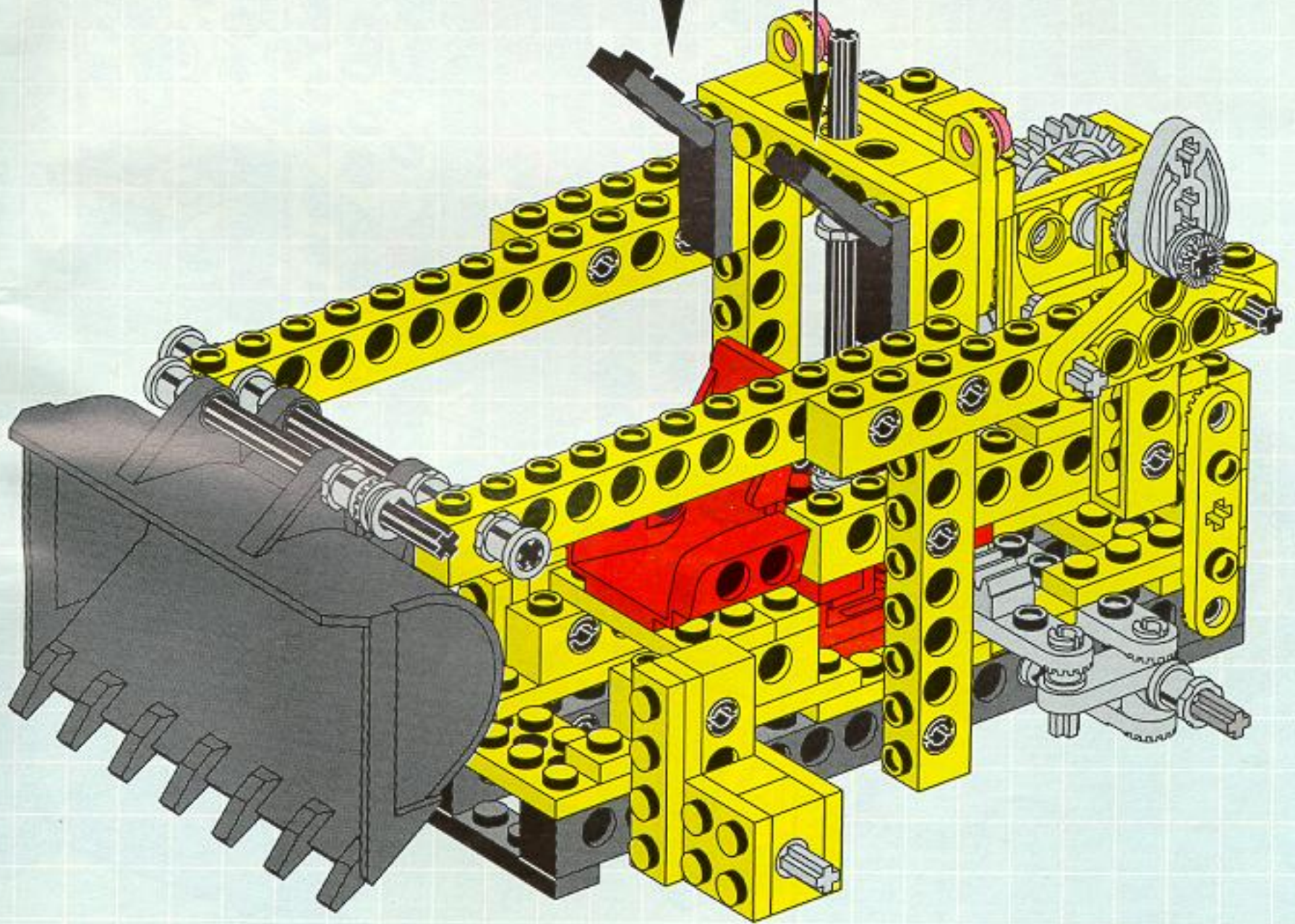
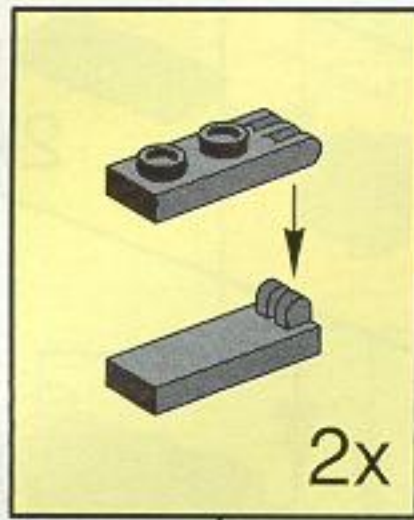


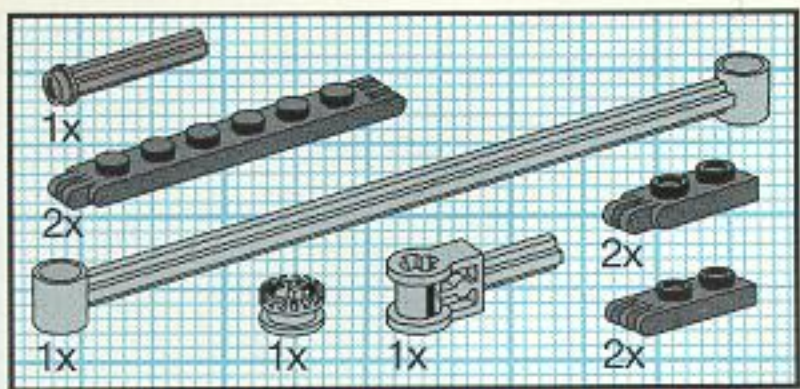
18



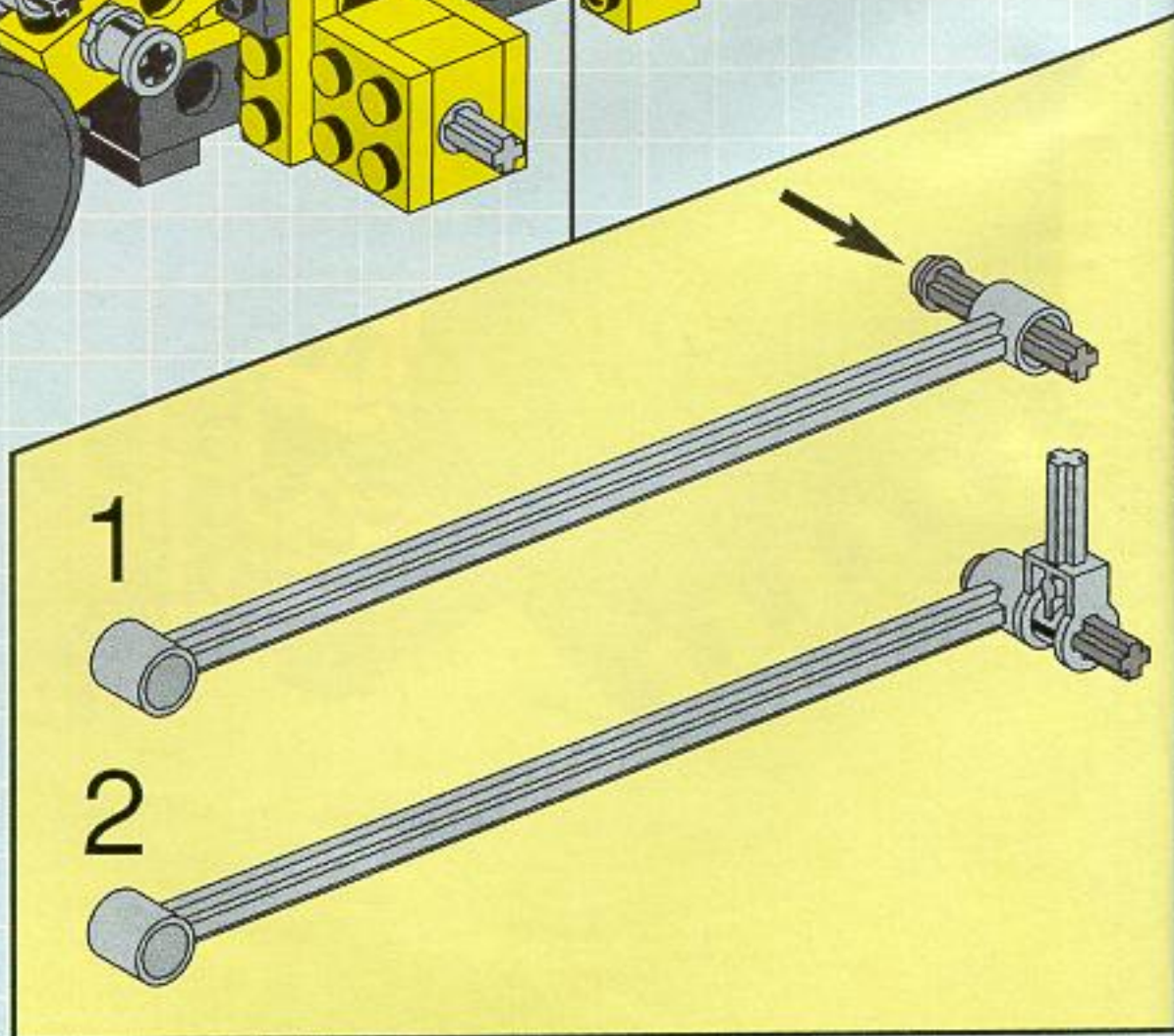
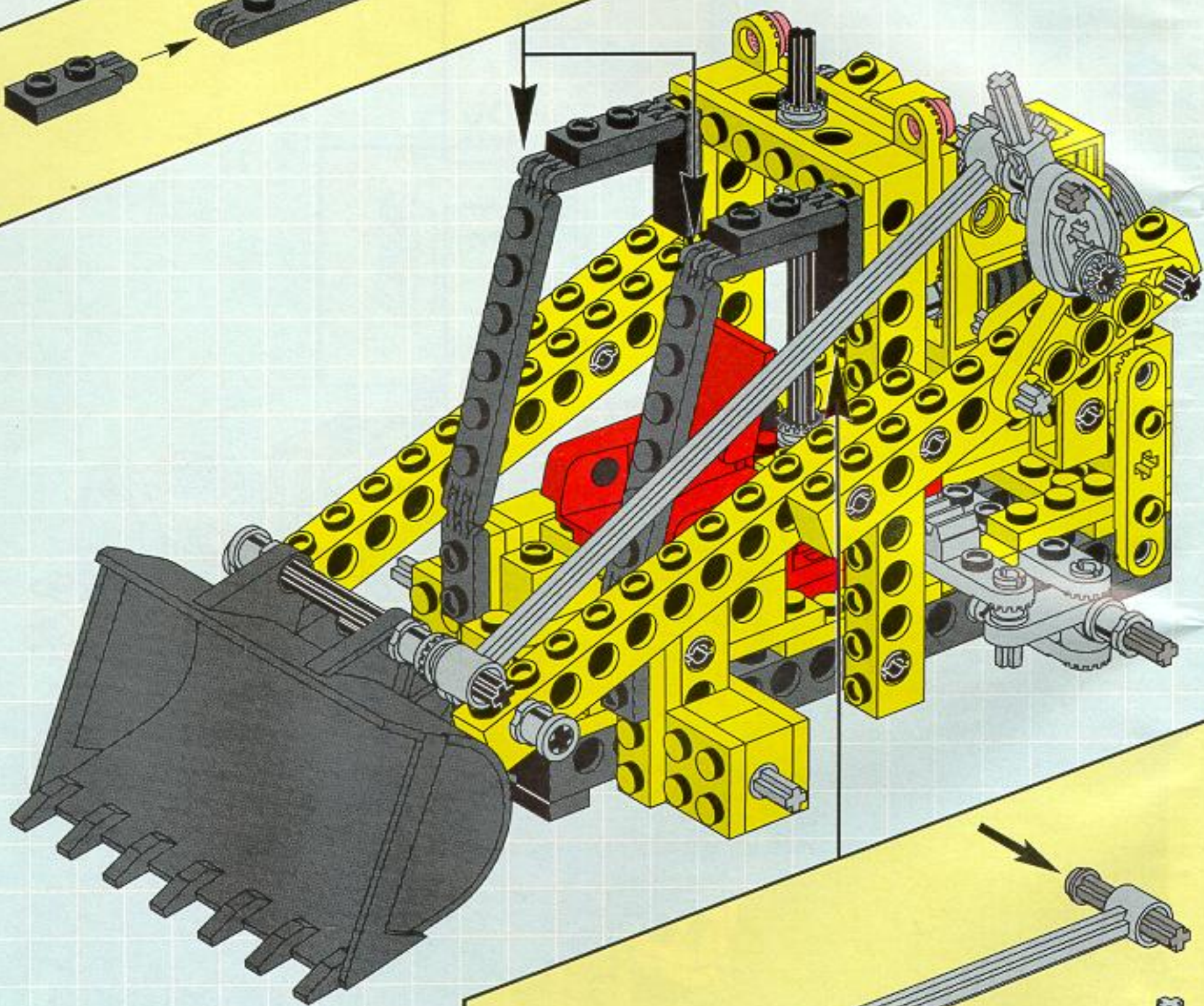
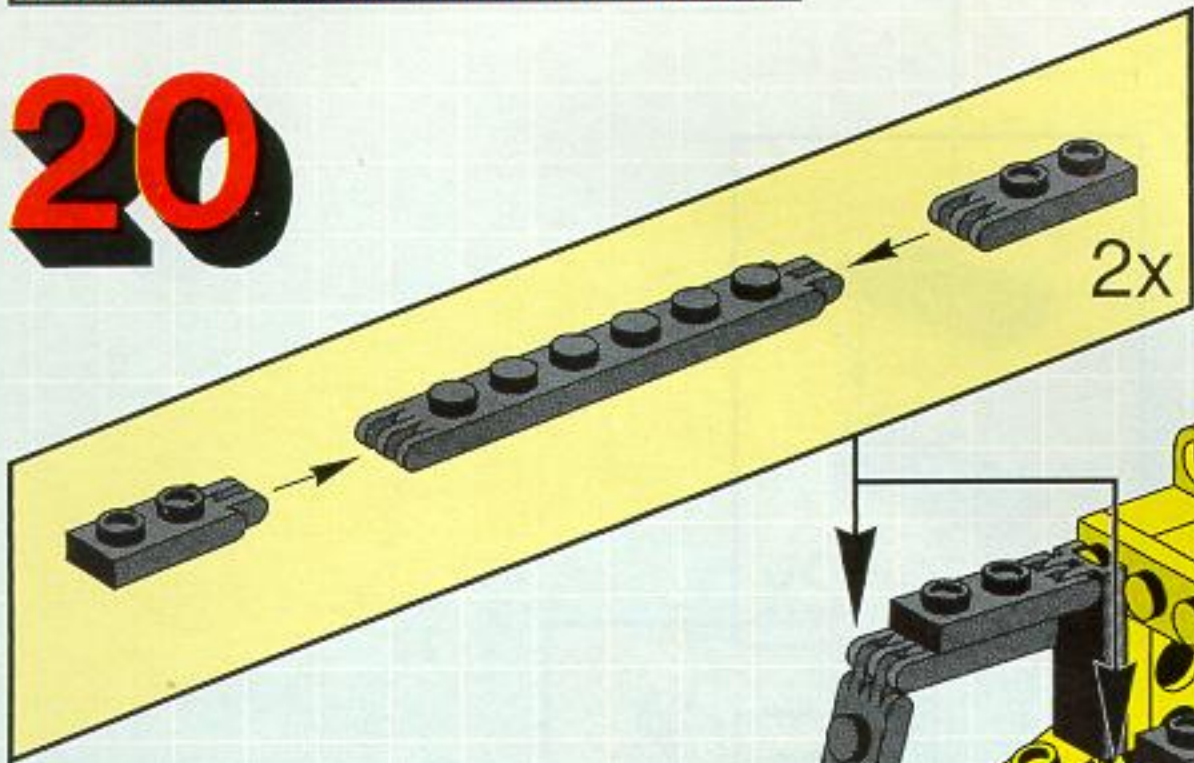


19

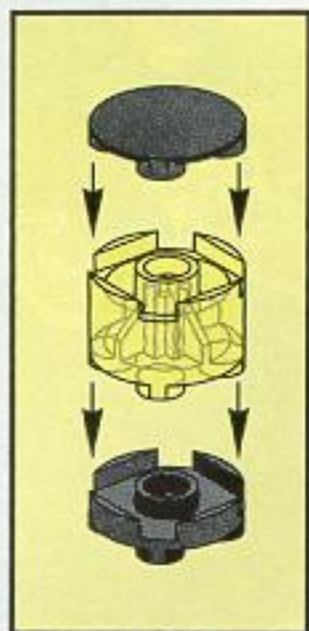




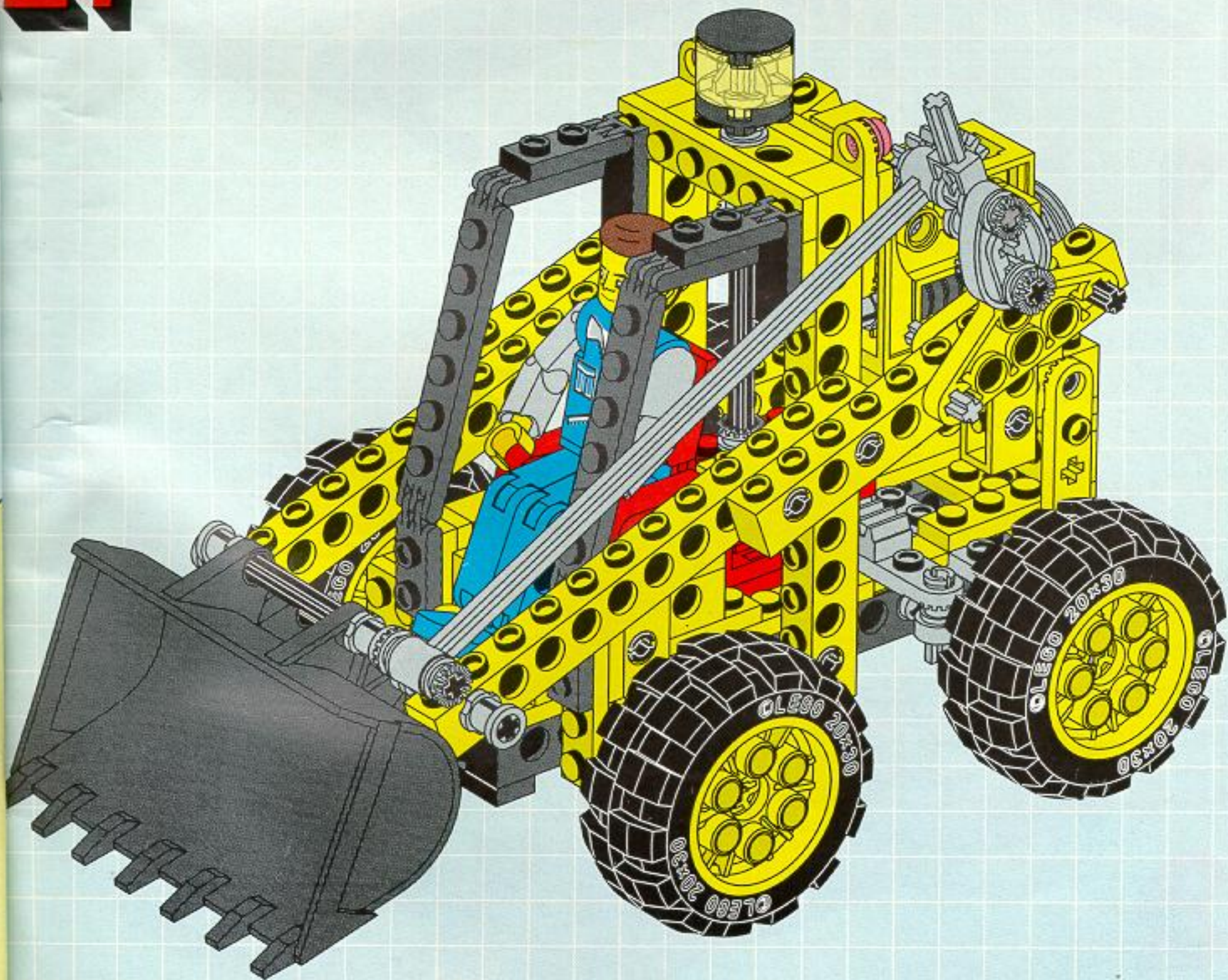
**20**

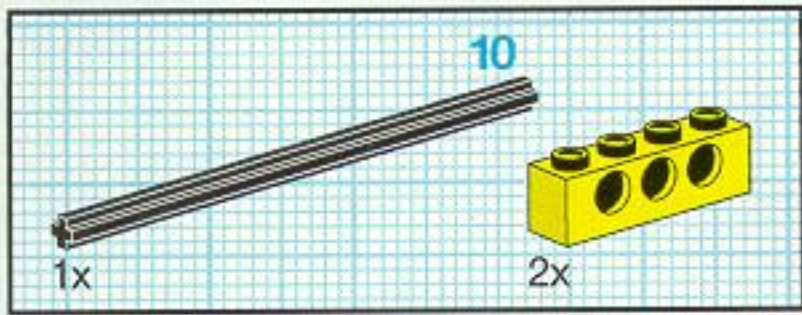
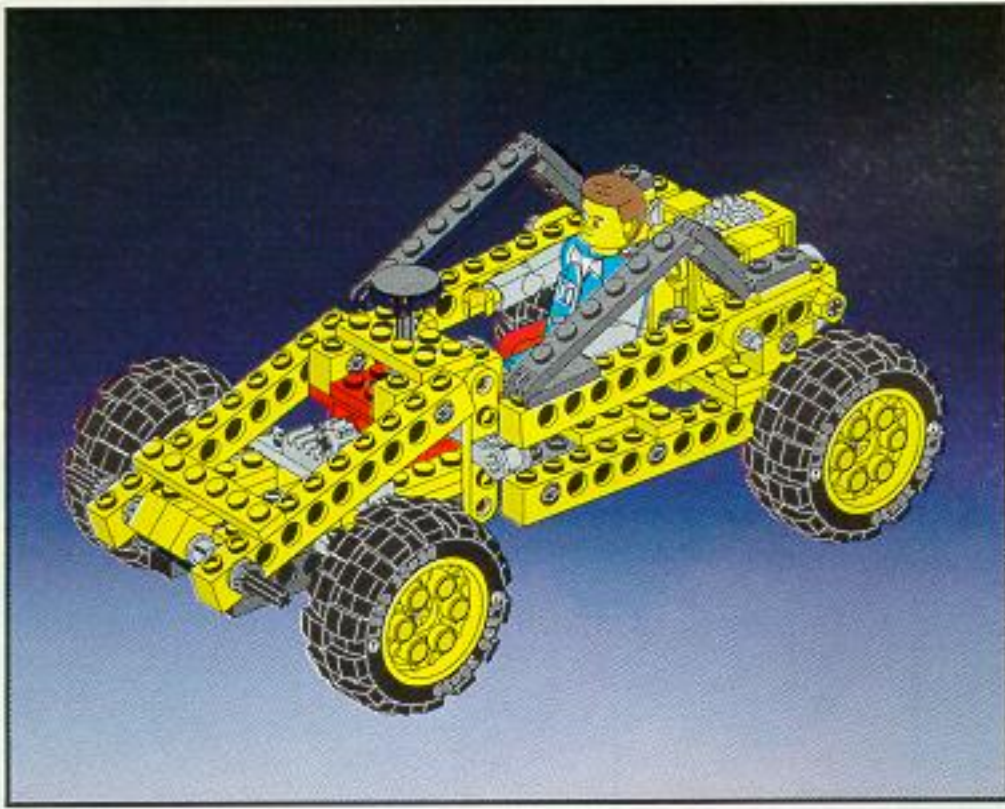


**21**

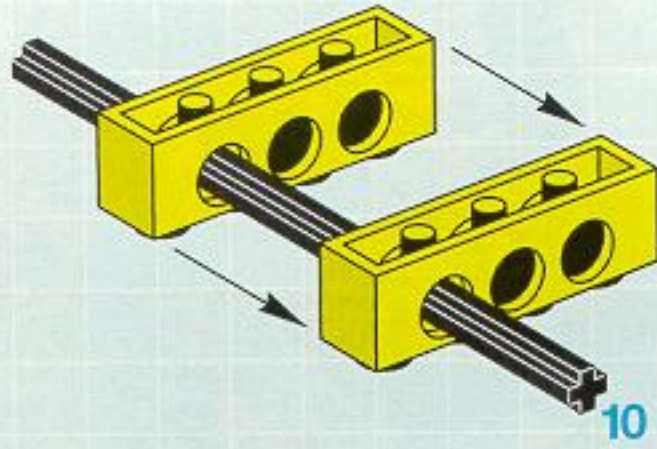


**21**

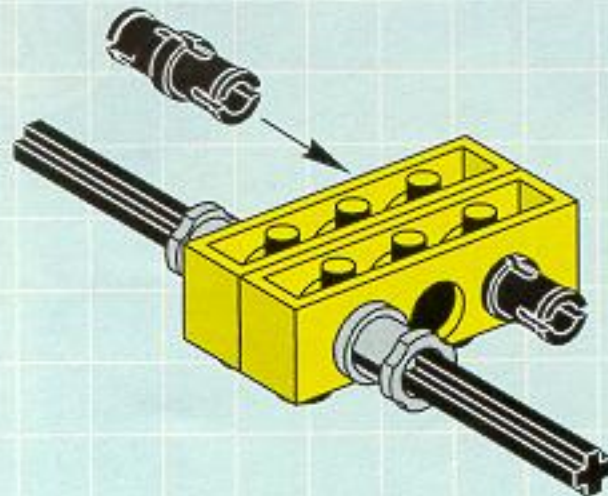




1



2

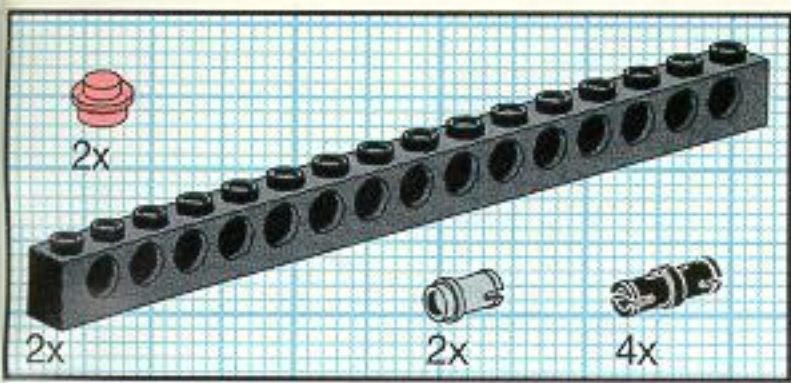


3

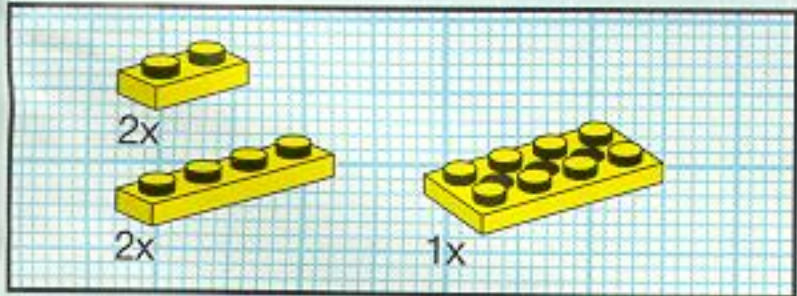
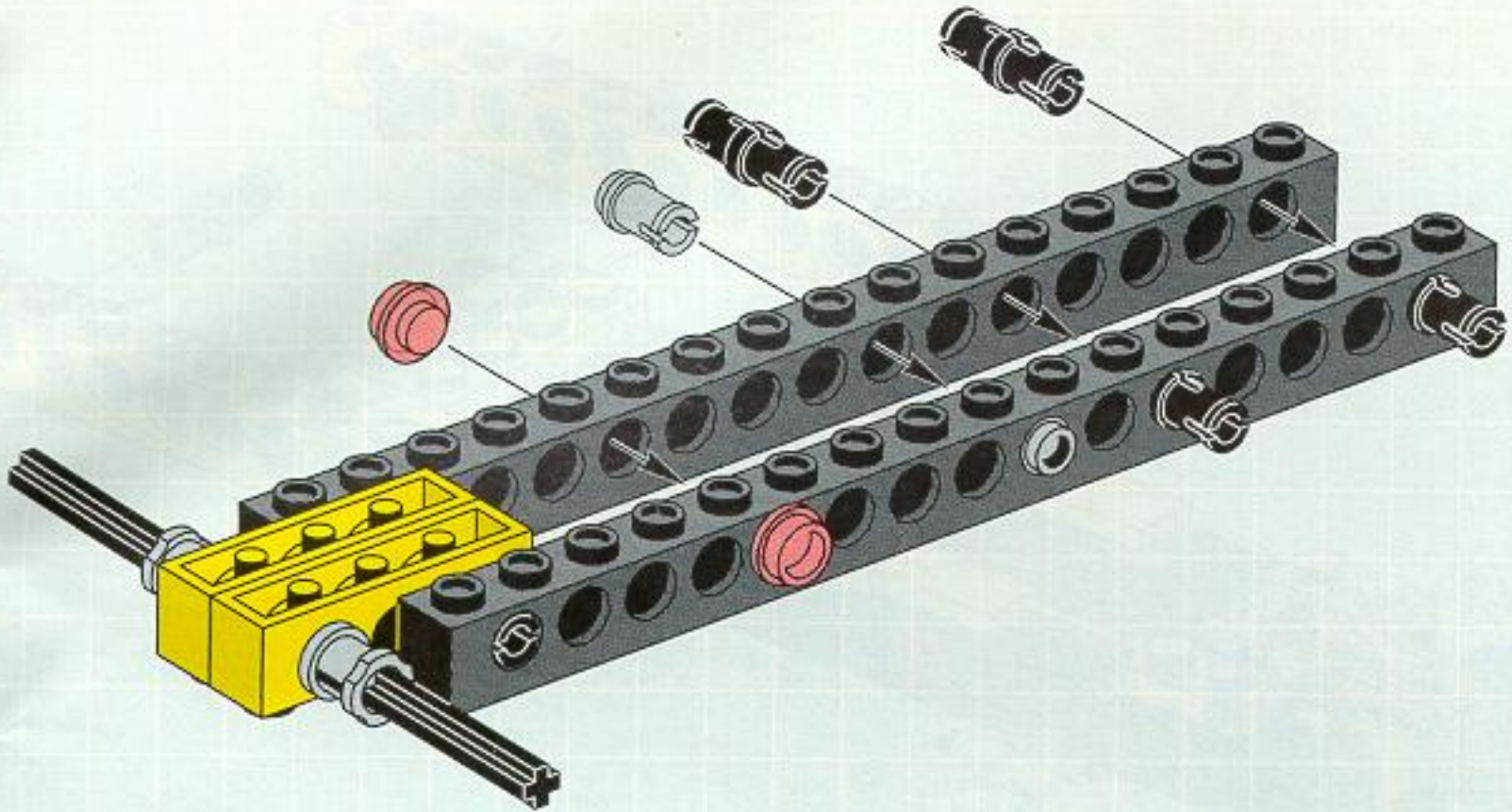


4

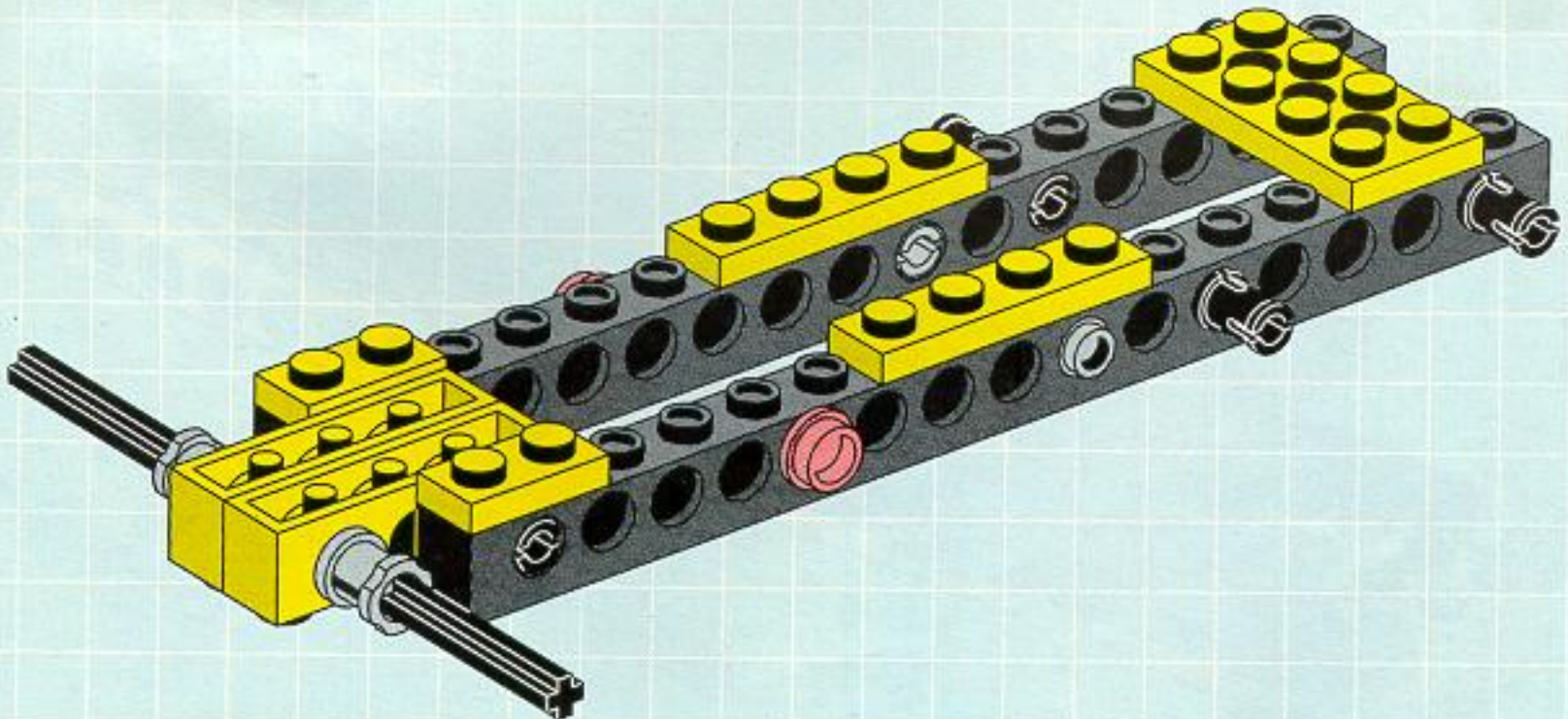


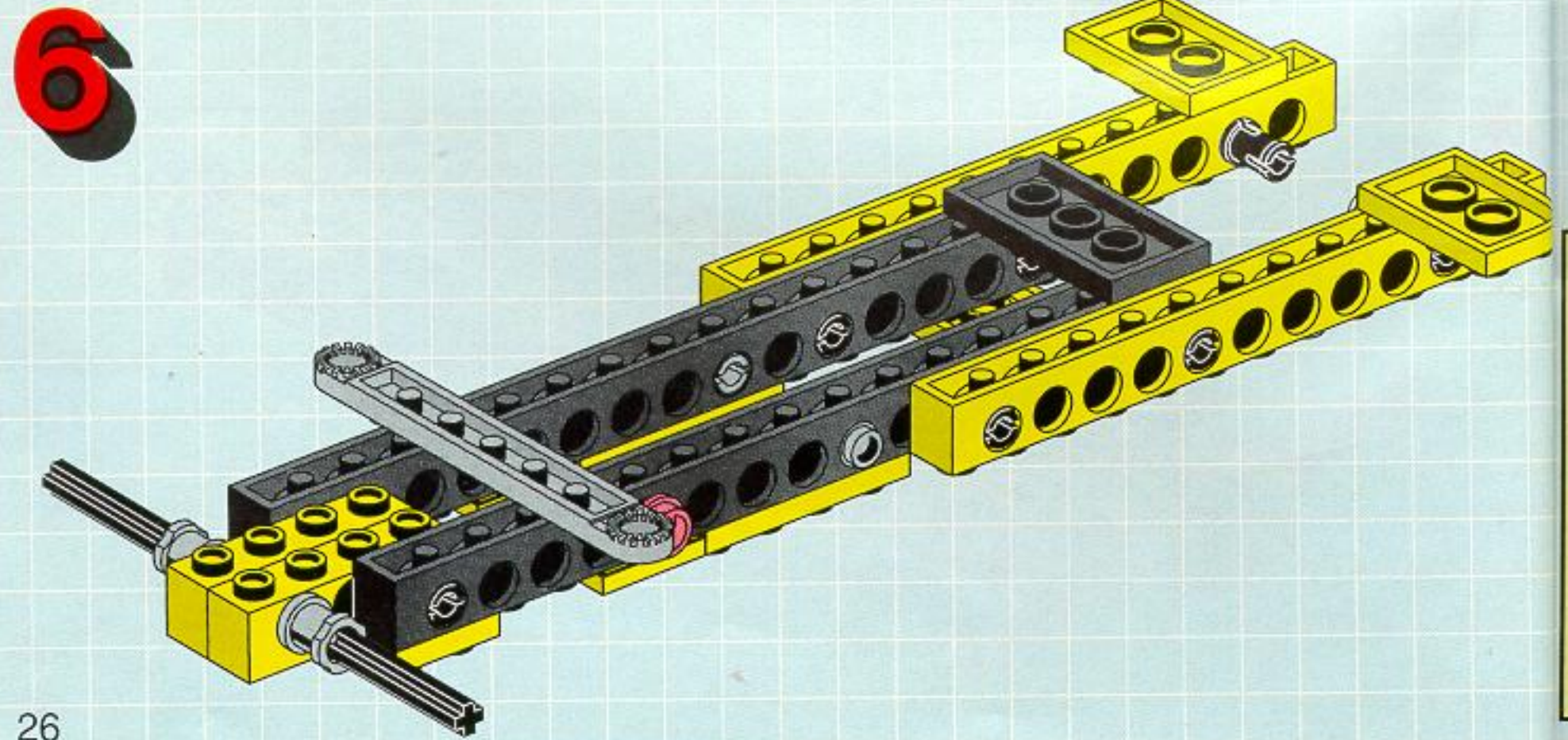
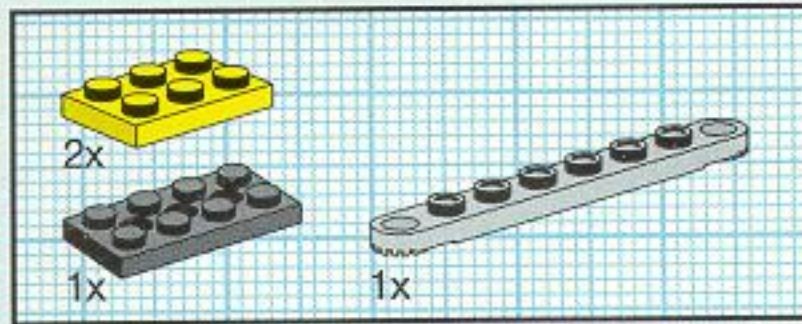
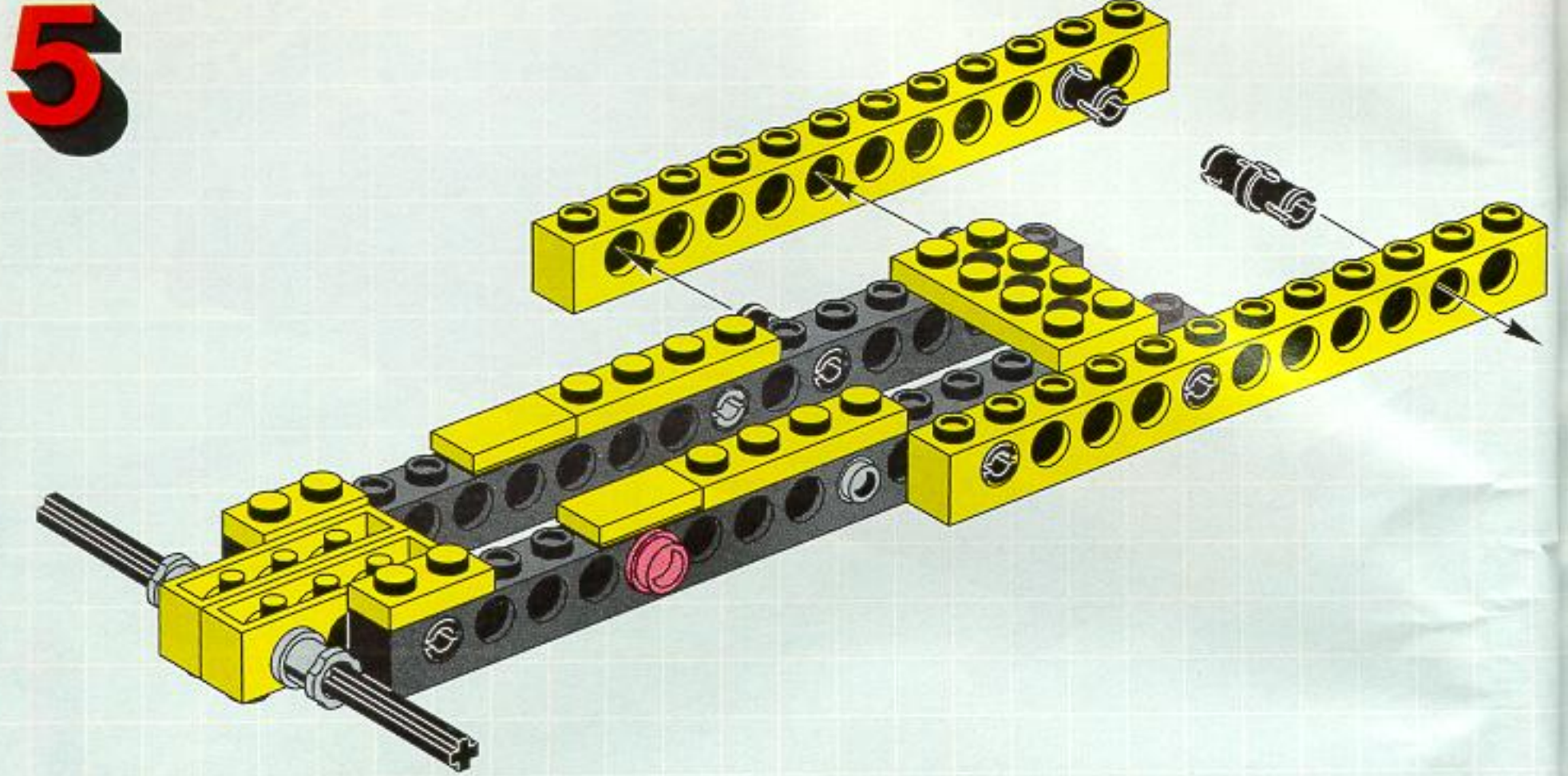
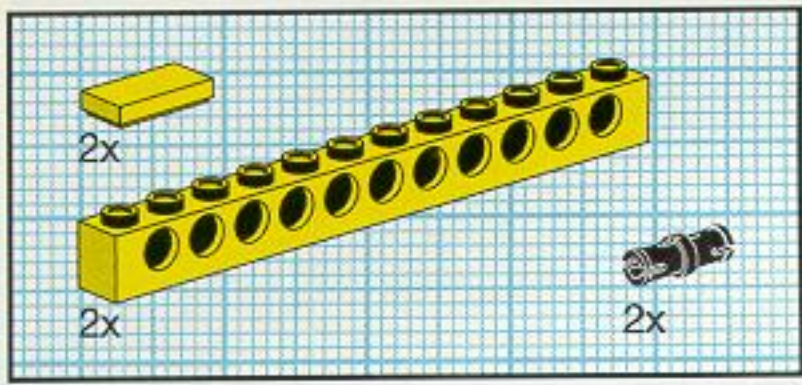


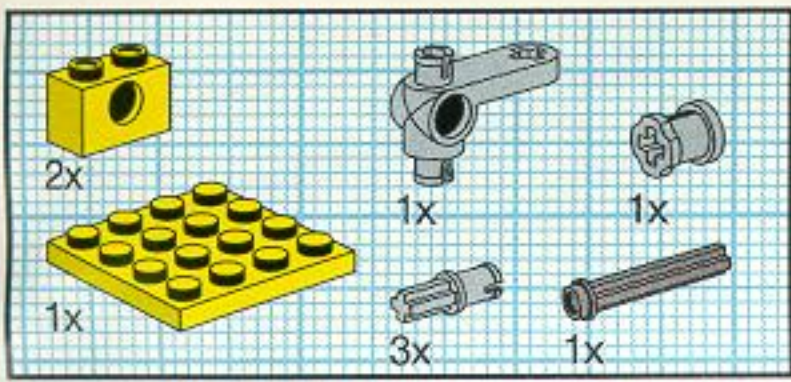
3



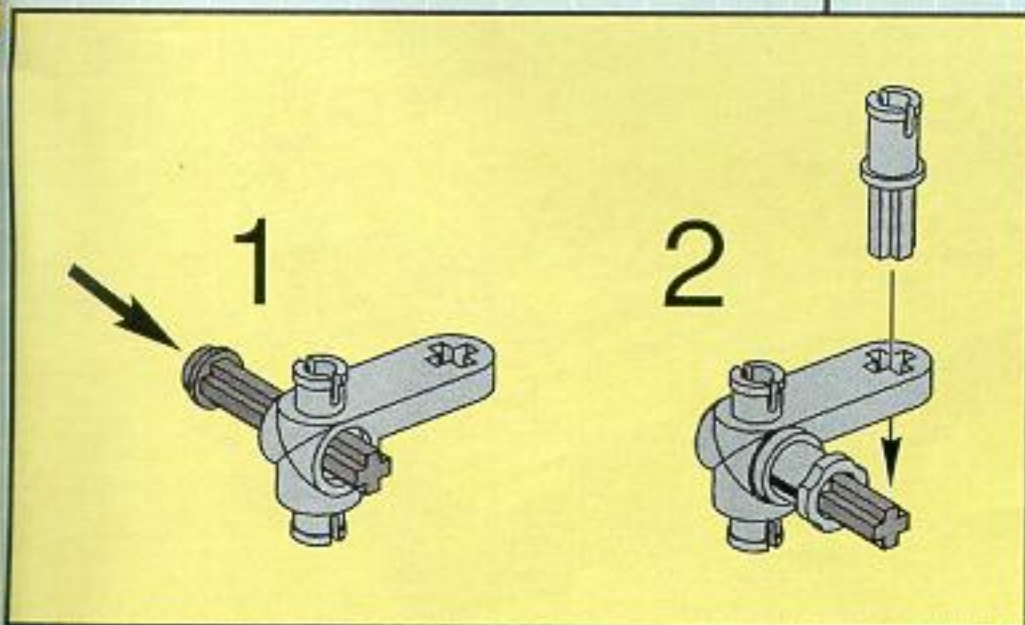
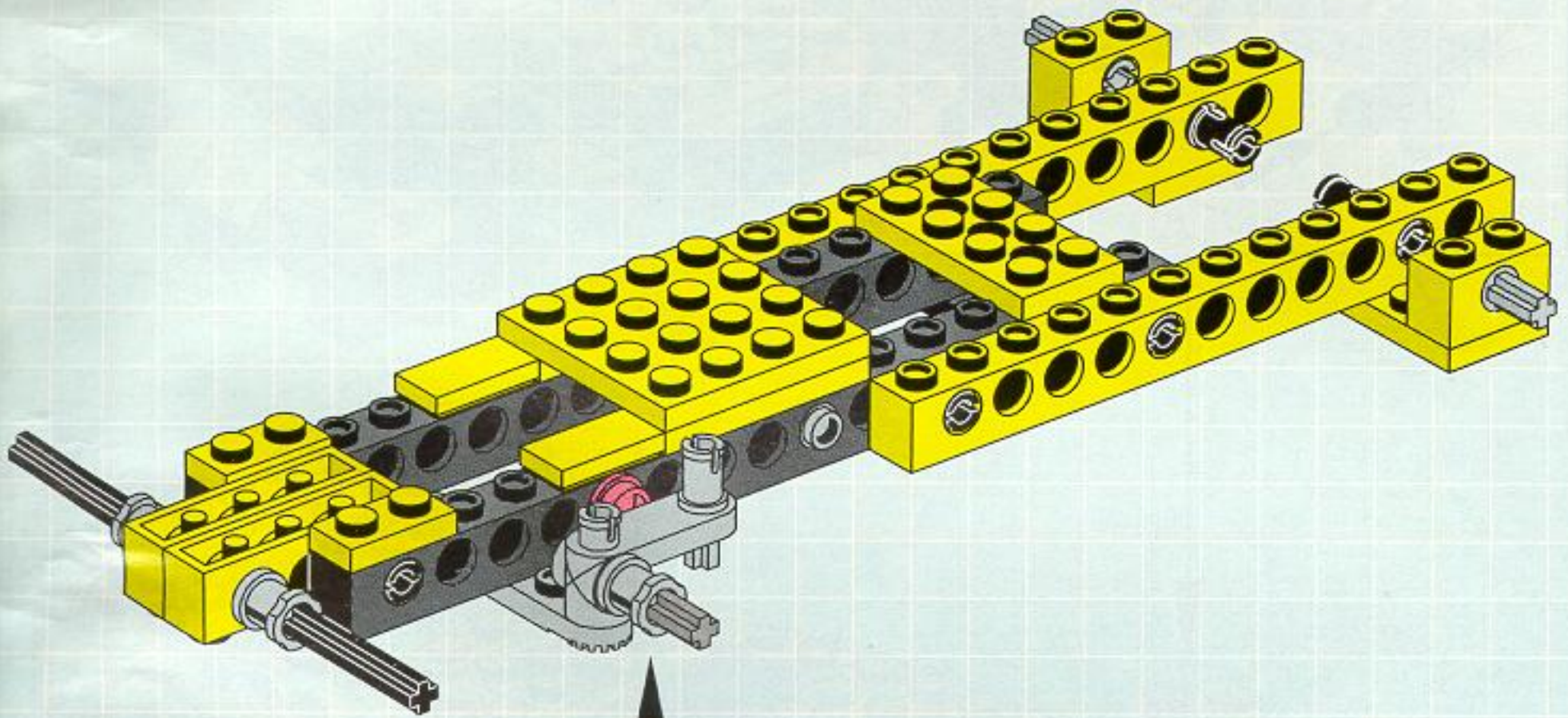
4

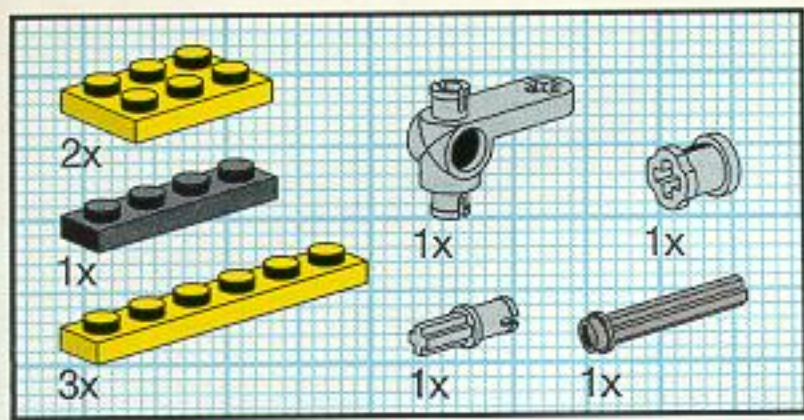




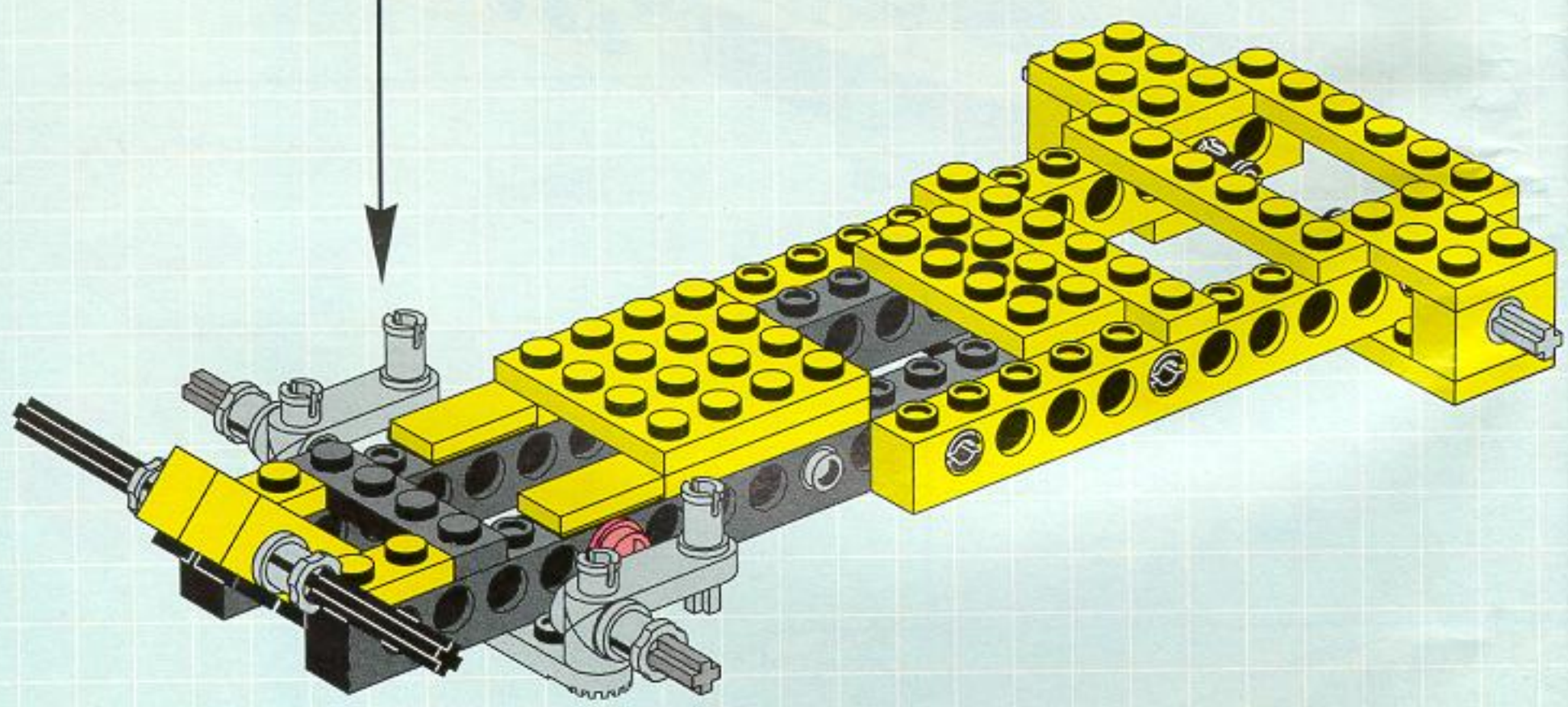
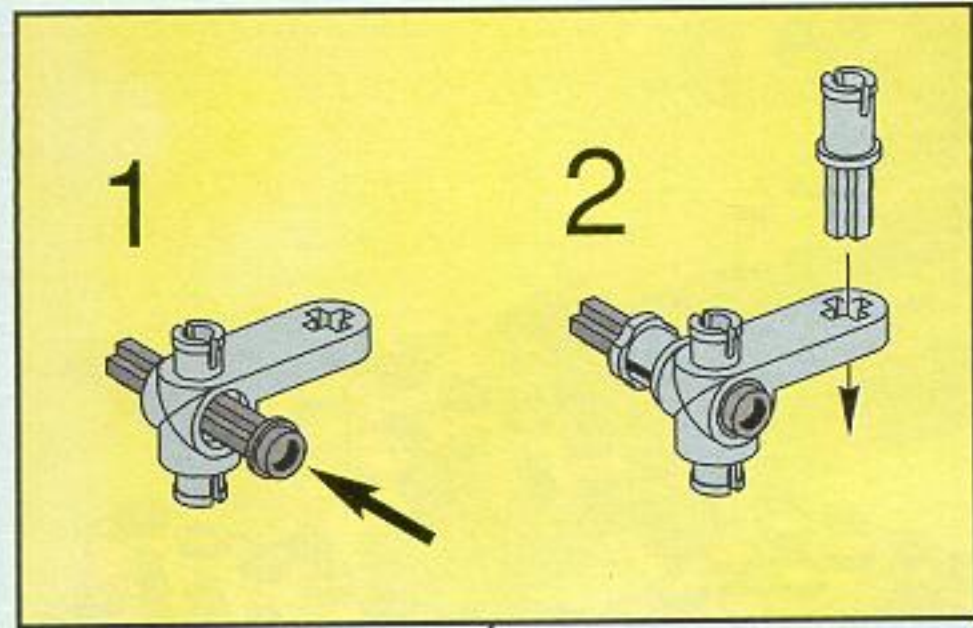


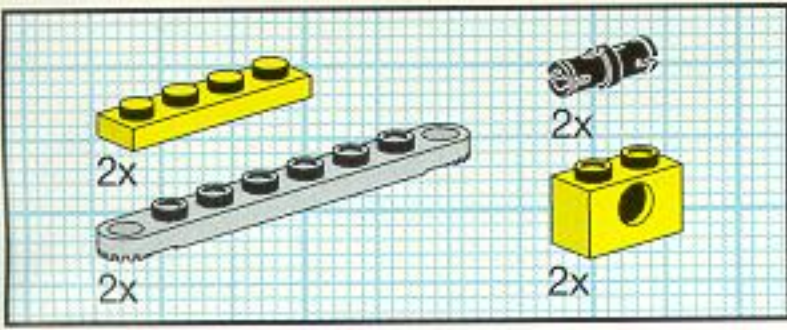
7



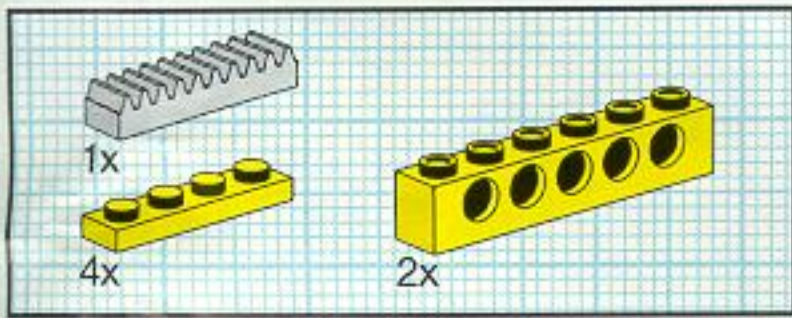
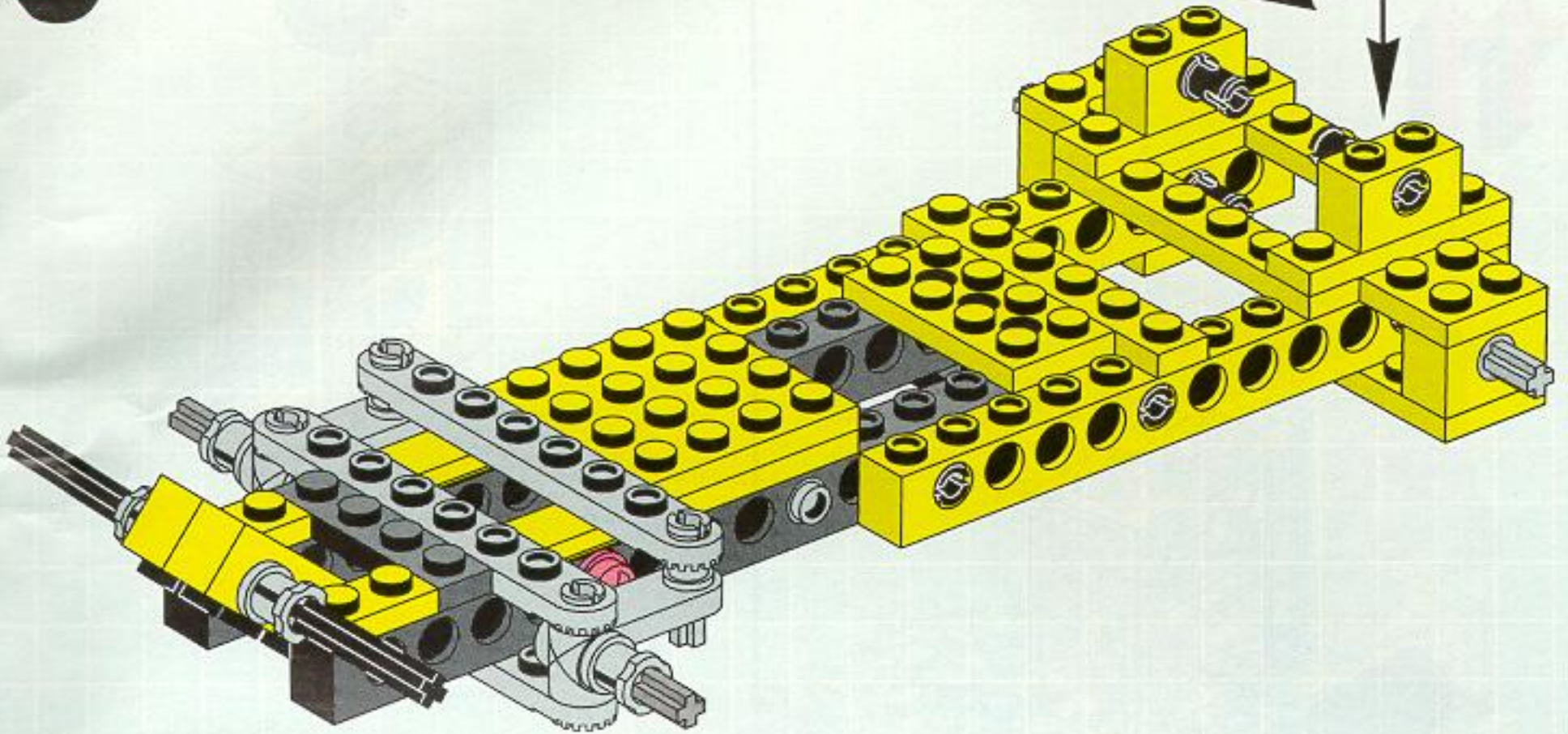
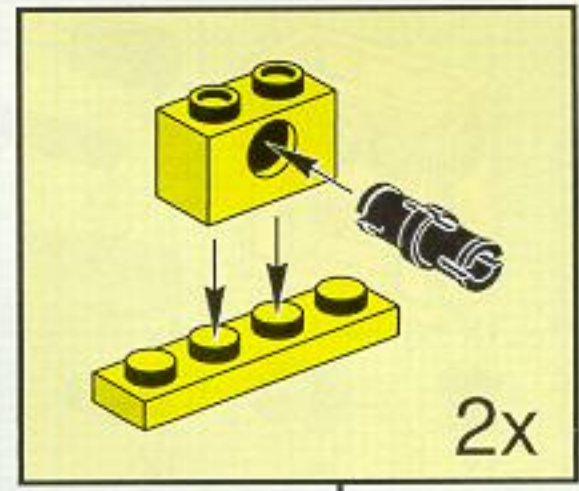


8

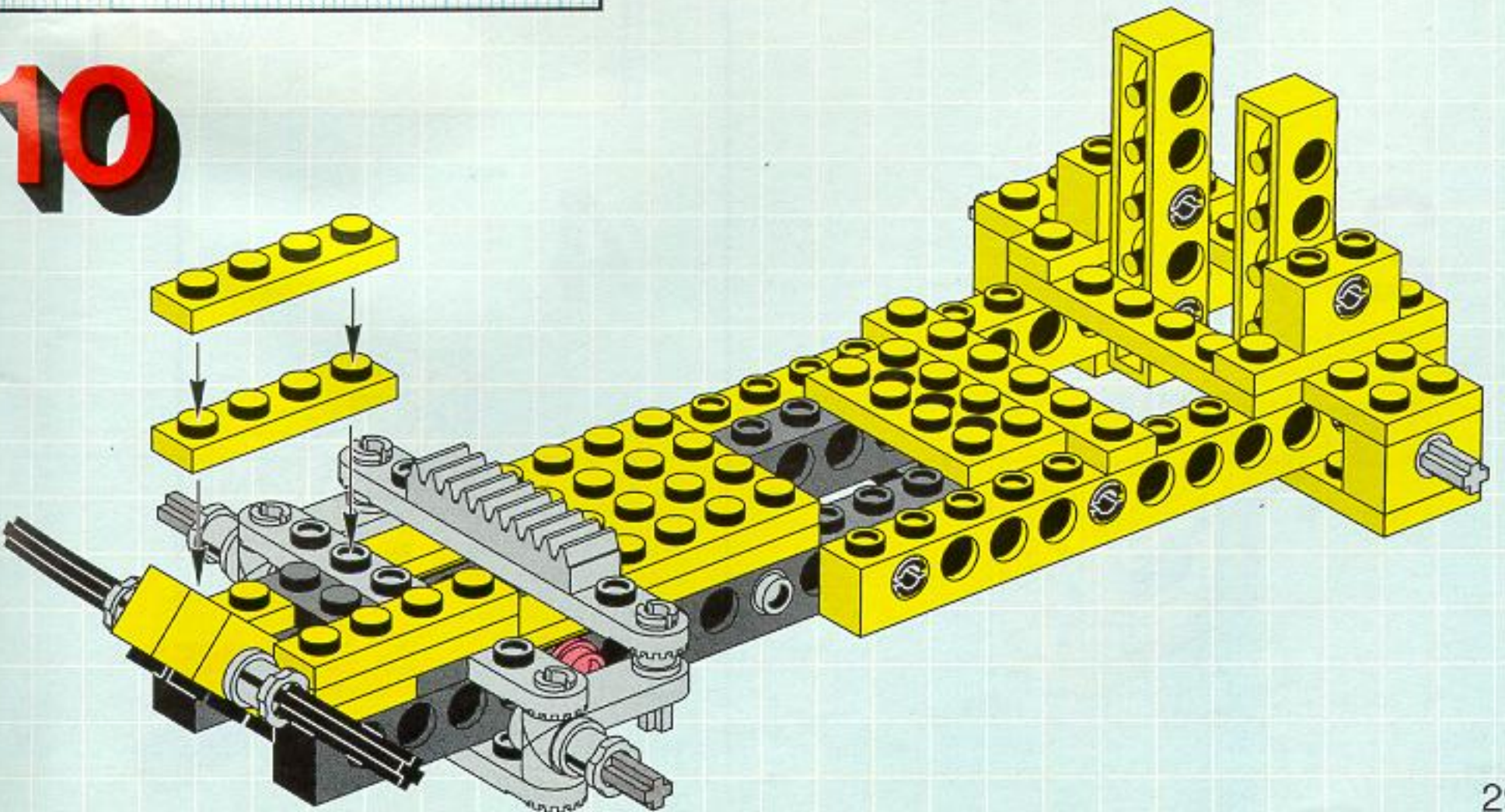


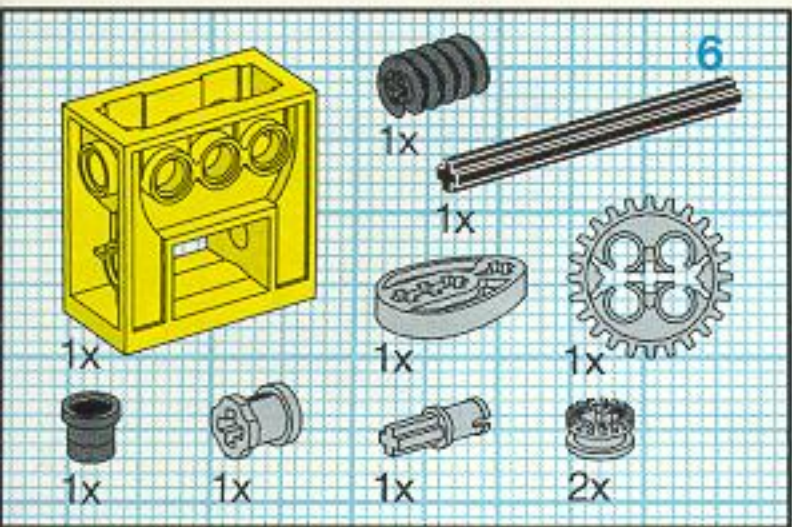


9



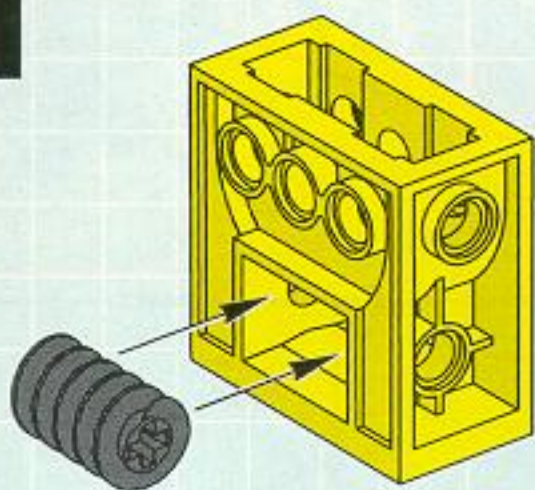
10



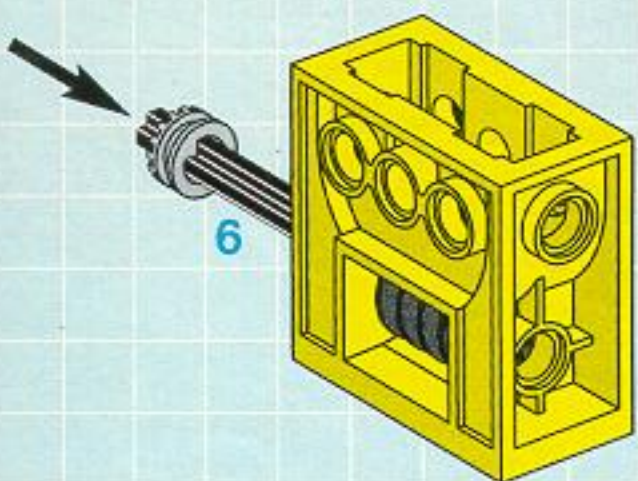


# 11

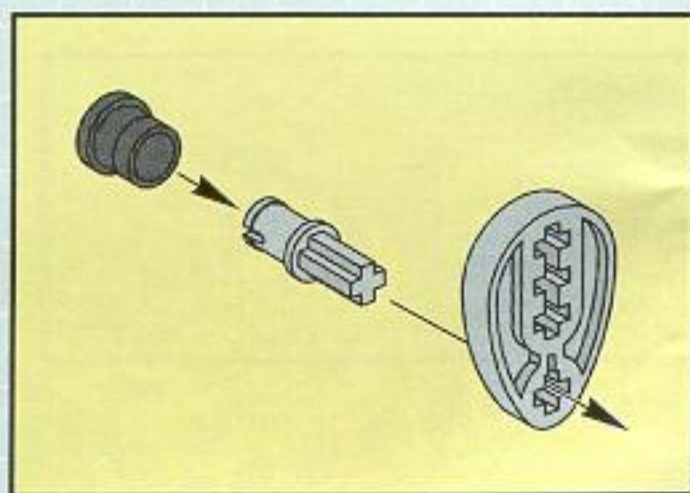
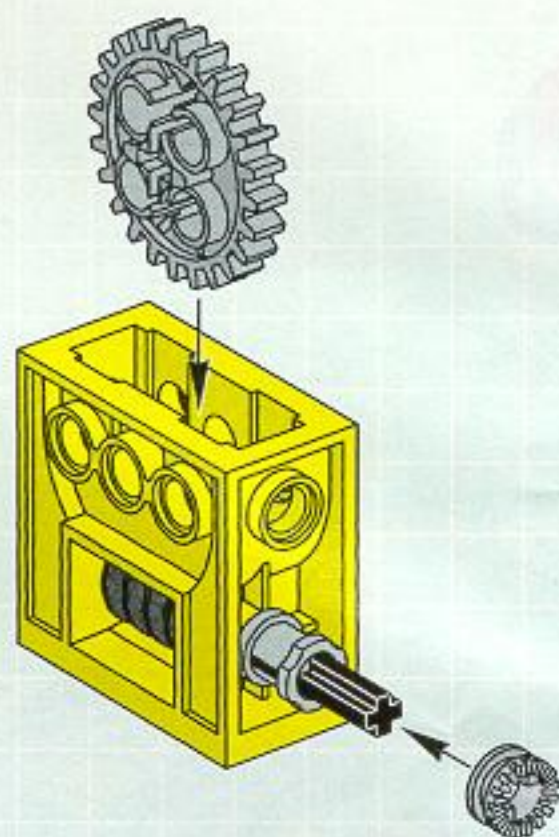
# 1



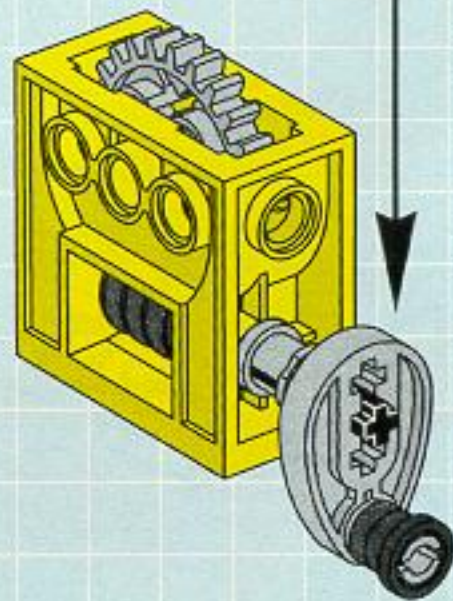
# 2

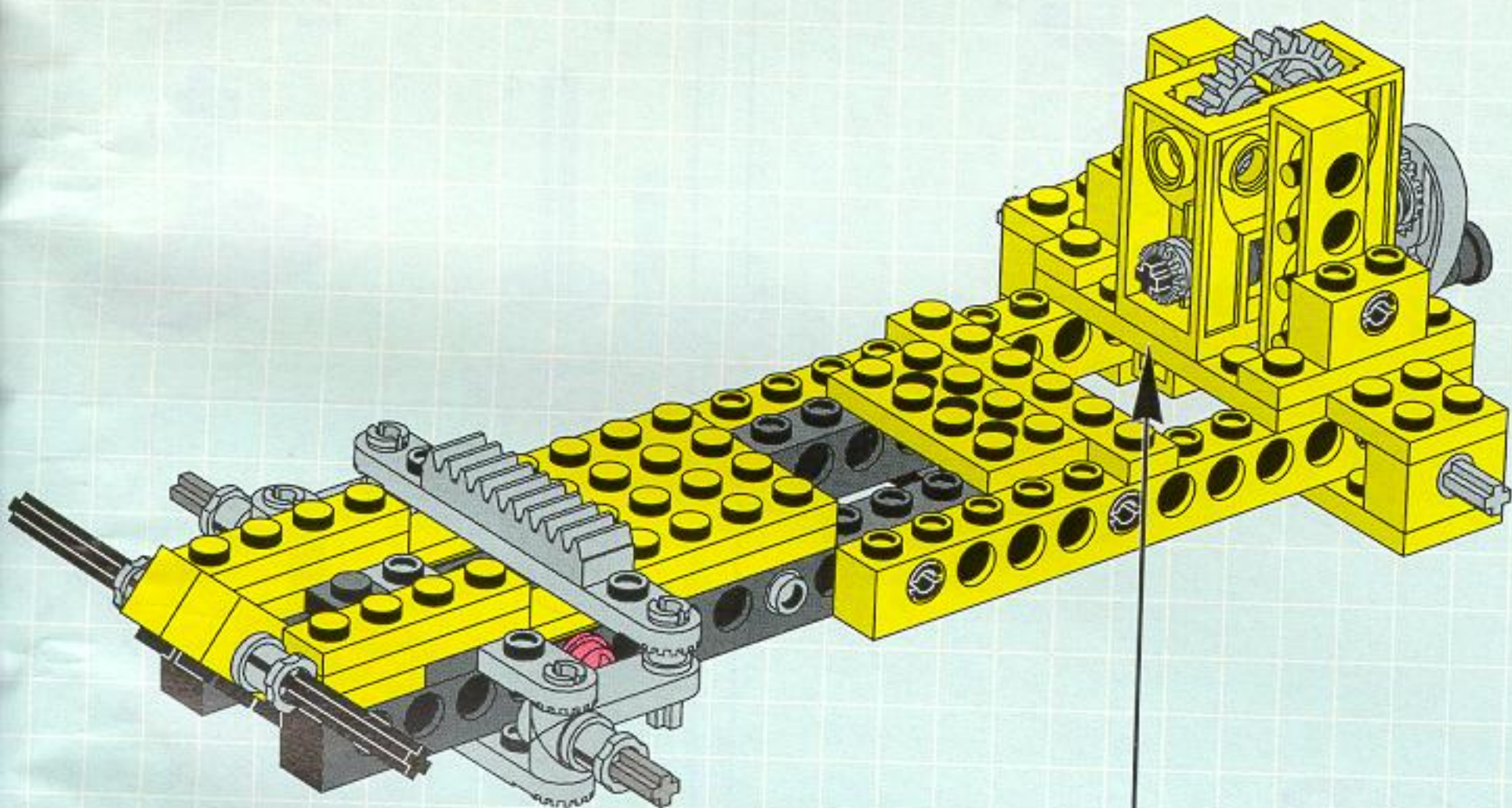


# 3



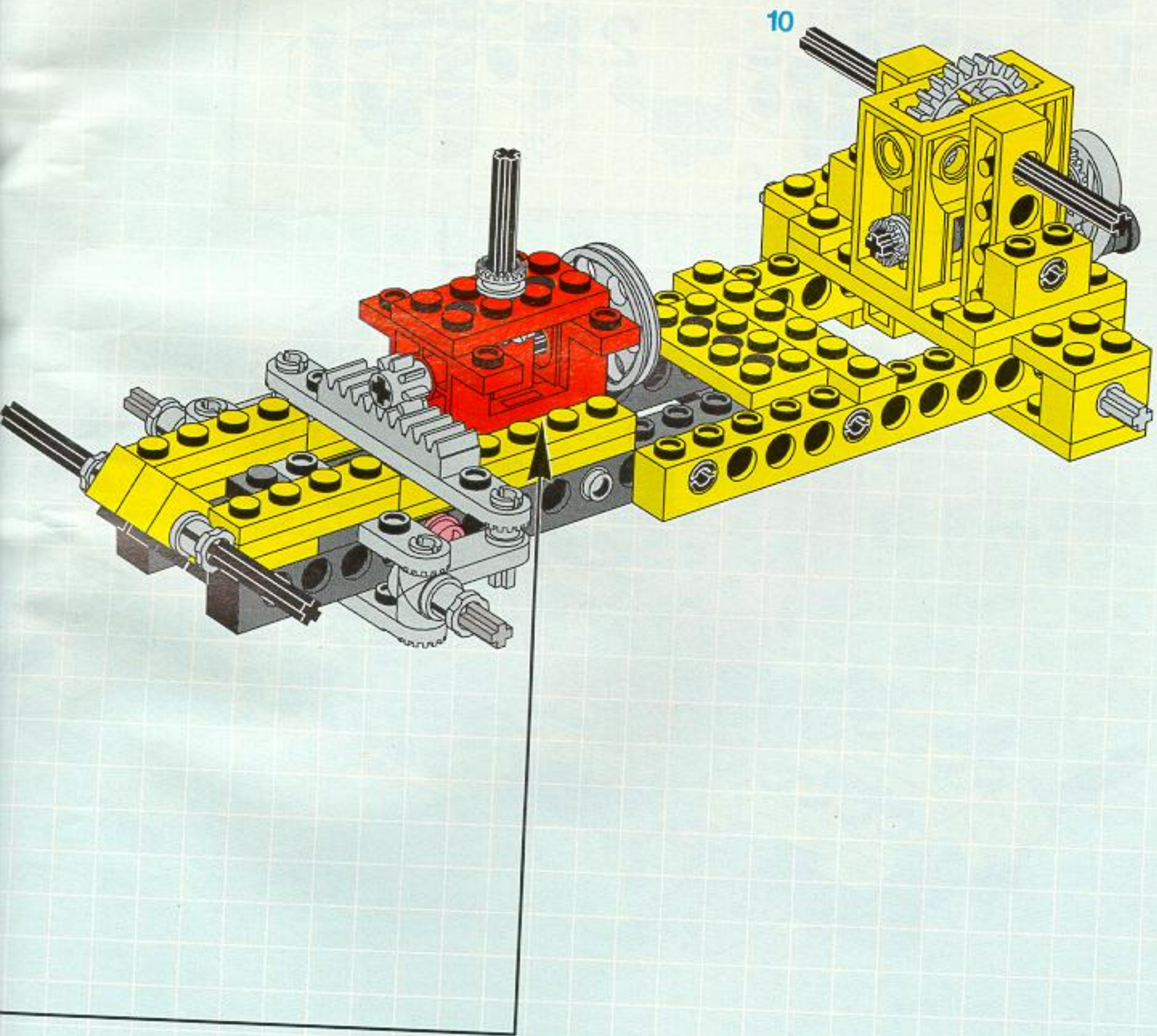
# 4

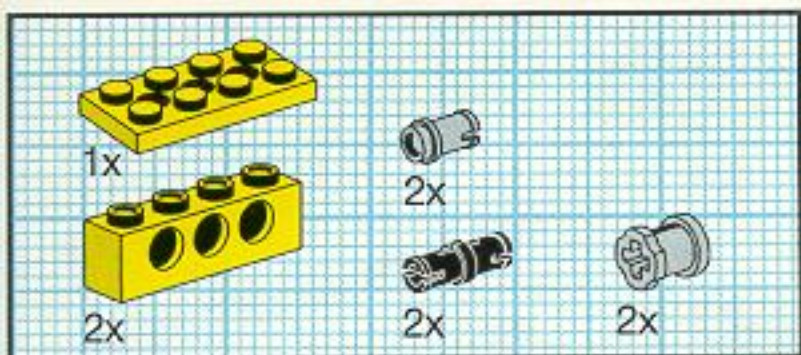




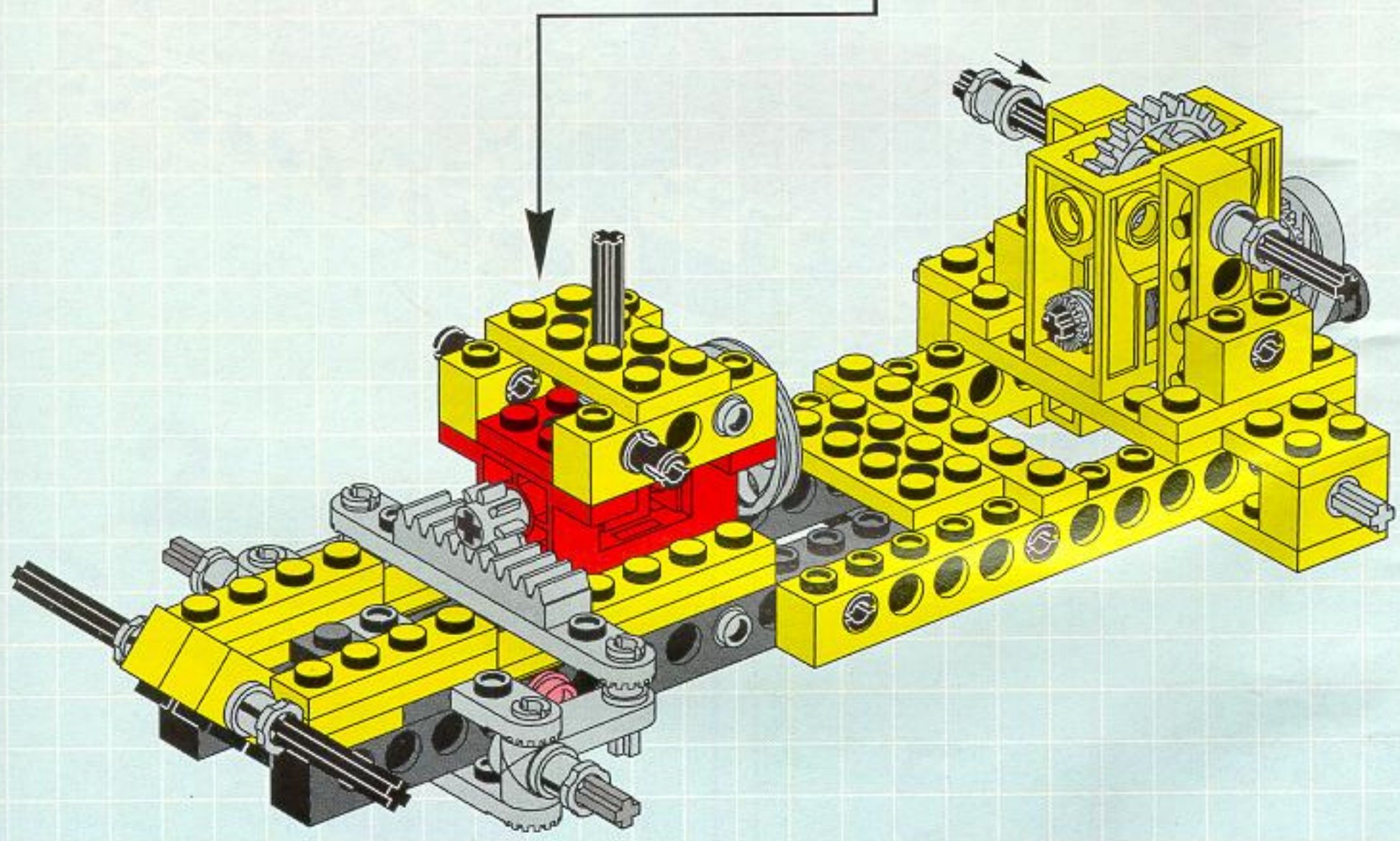
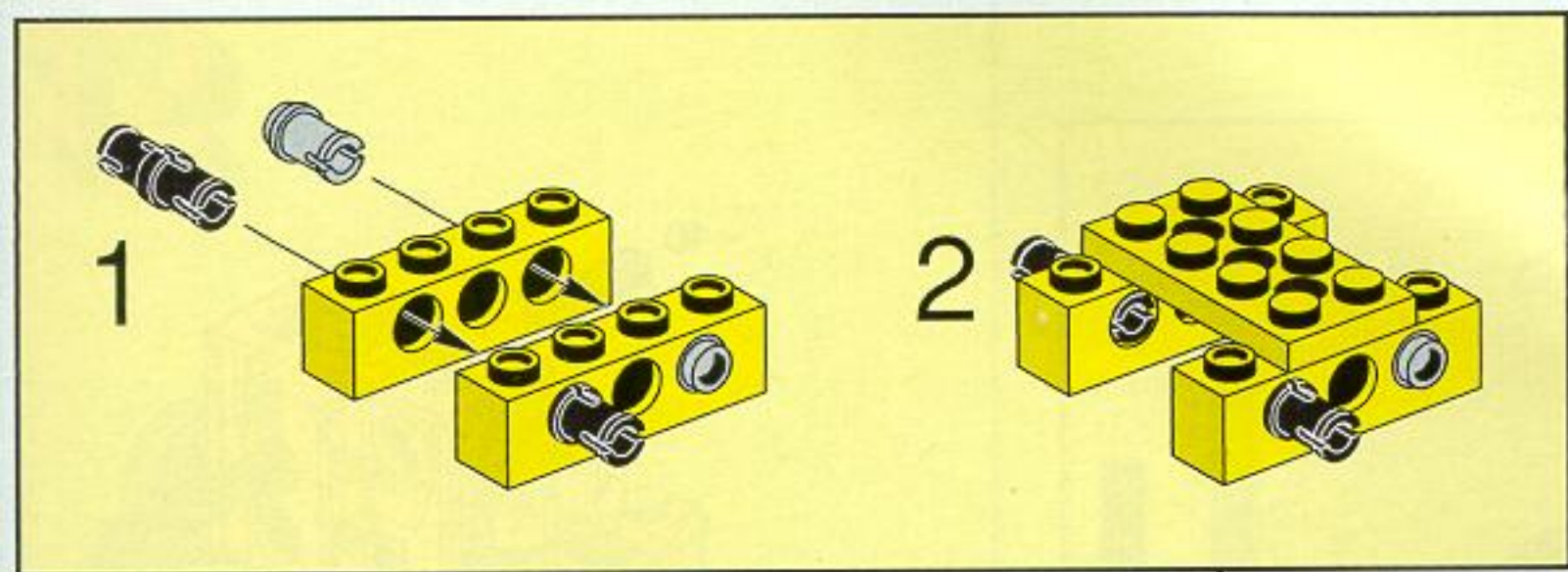




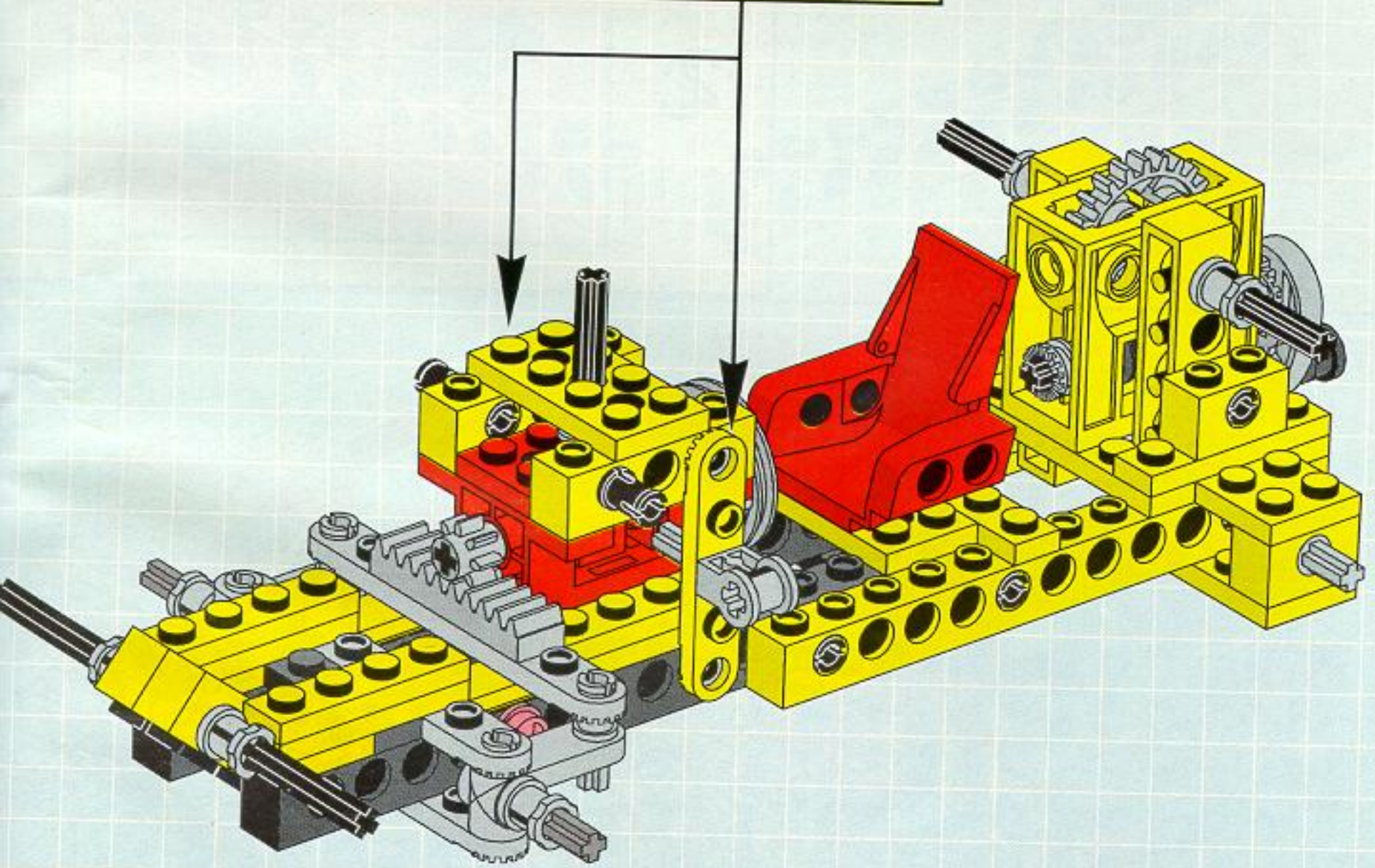
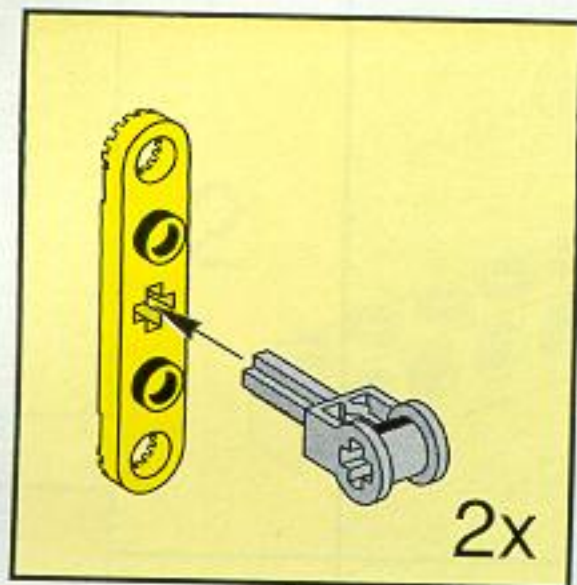
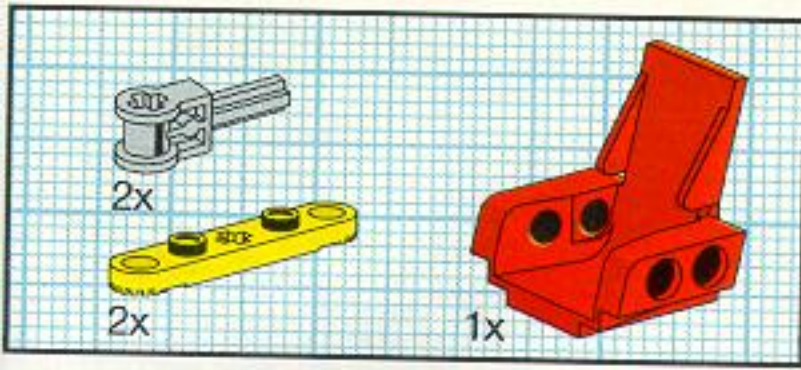


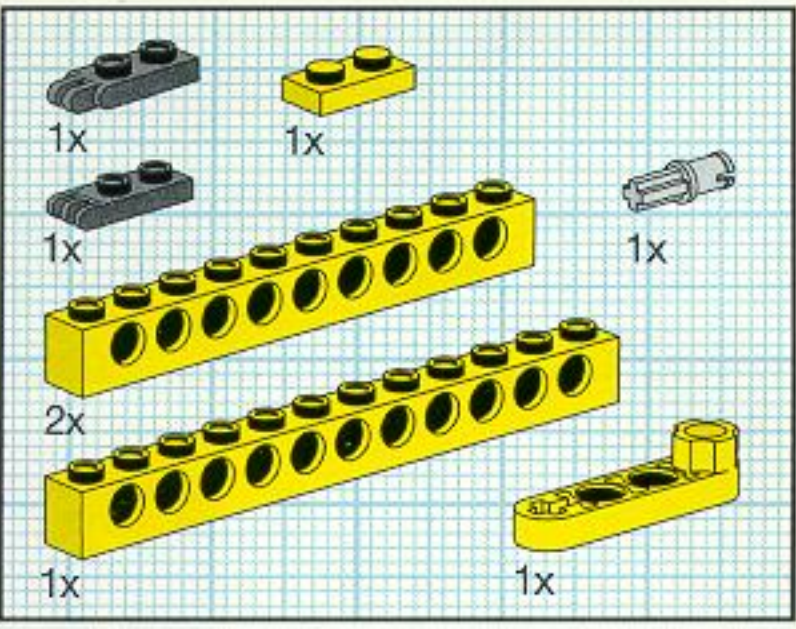


# 13

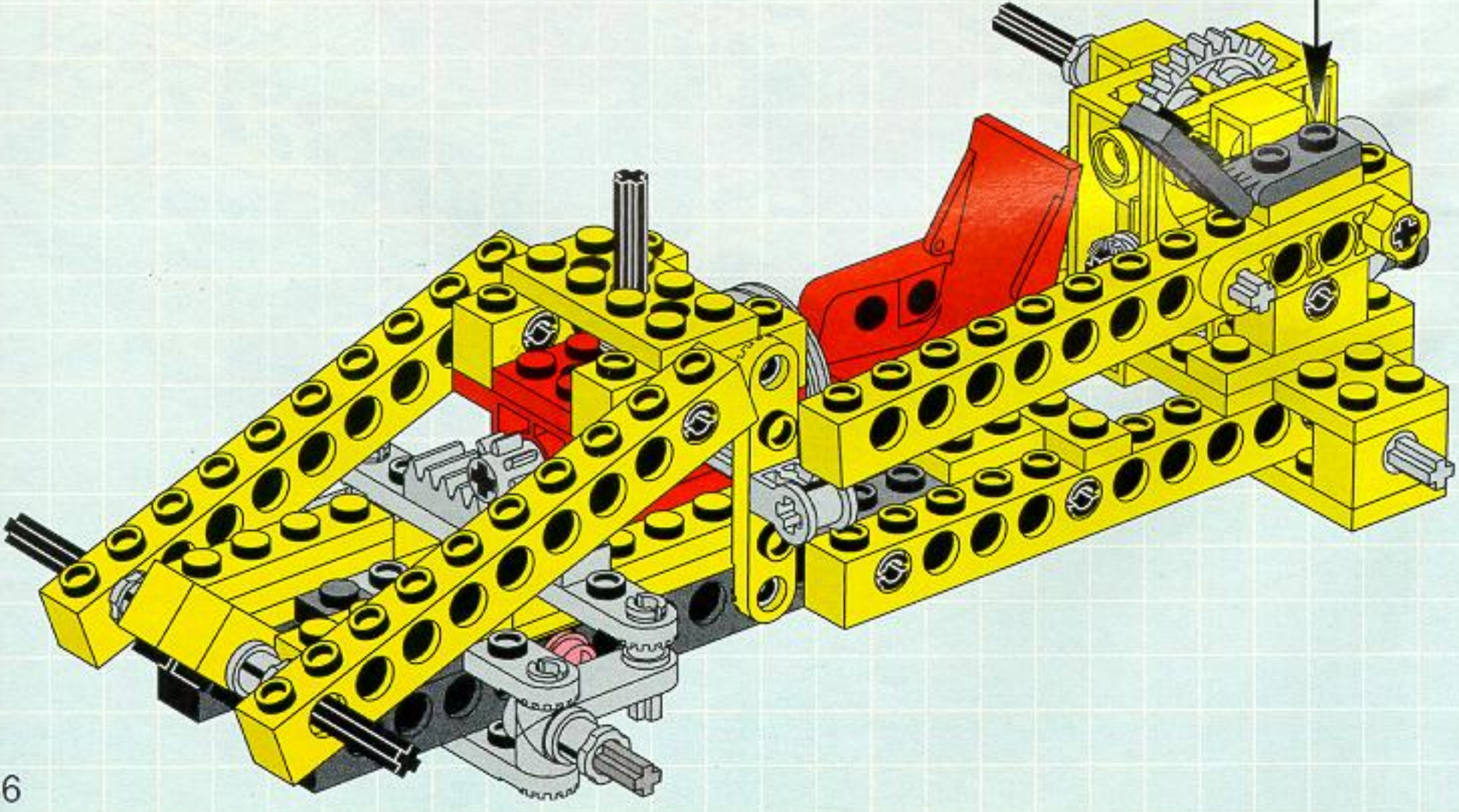
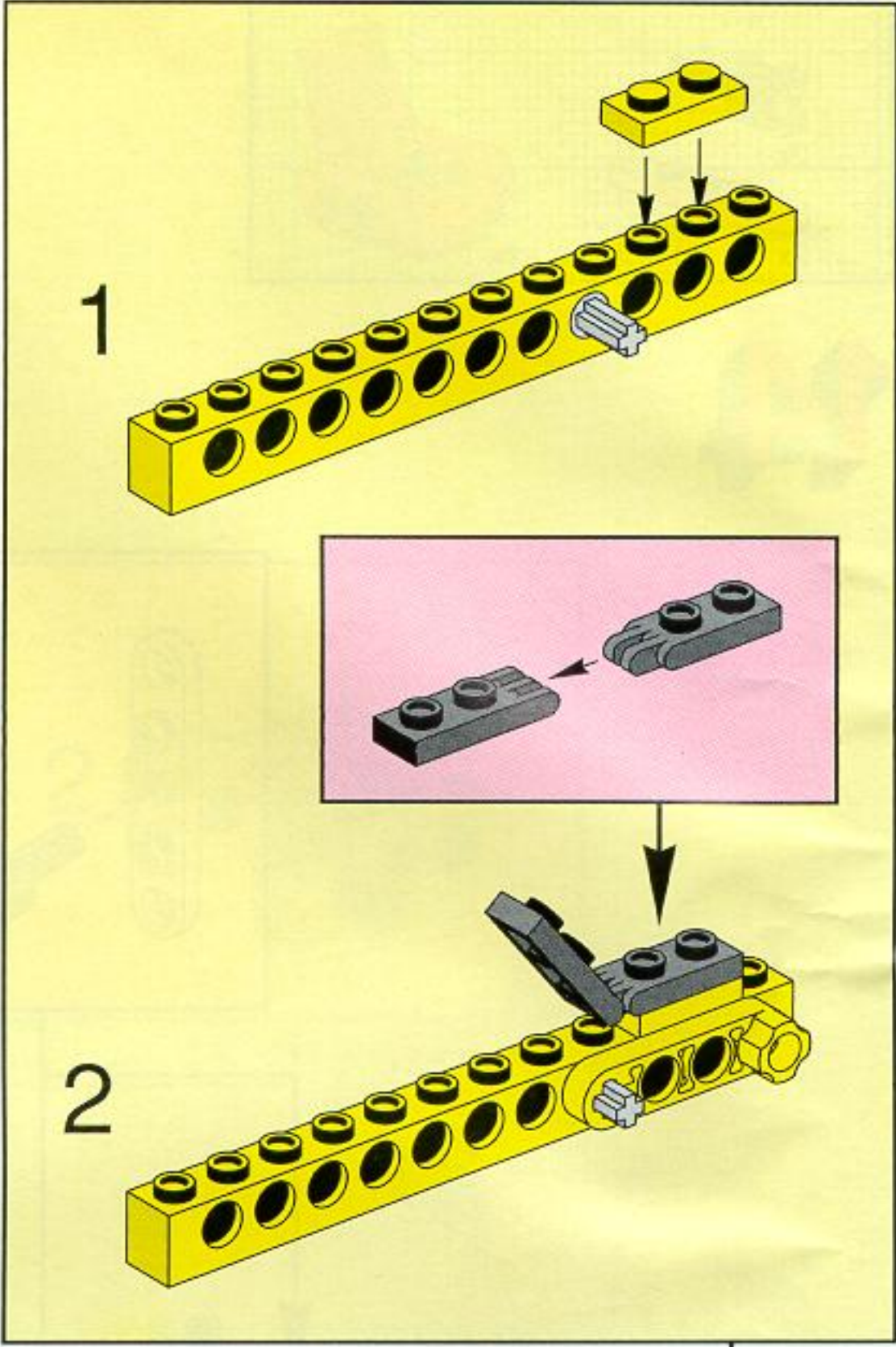


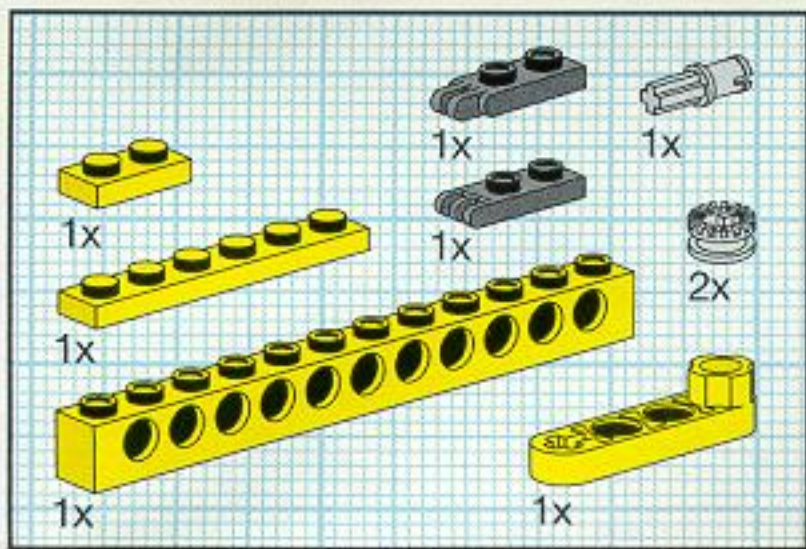
14



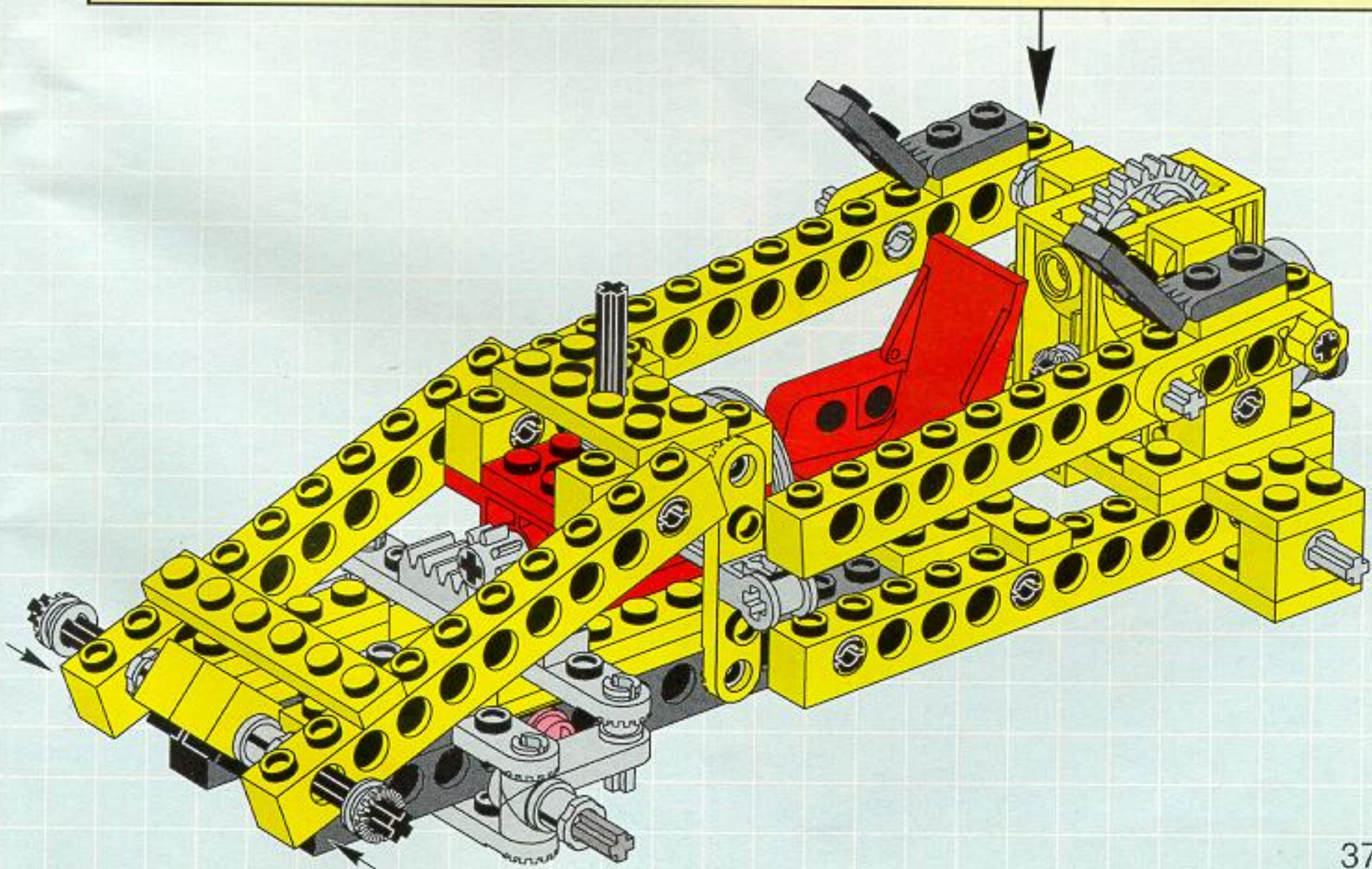
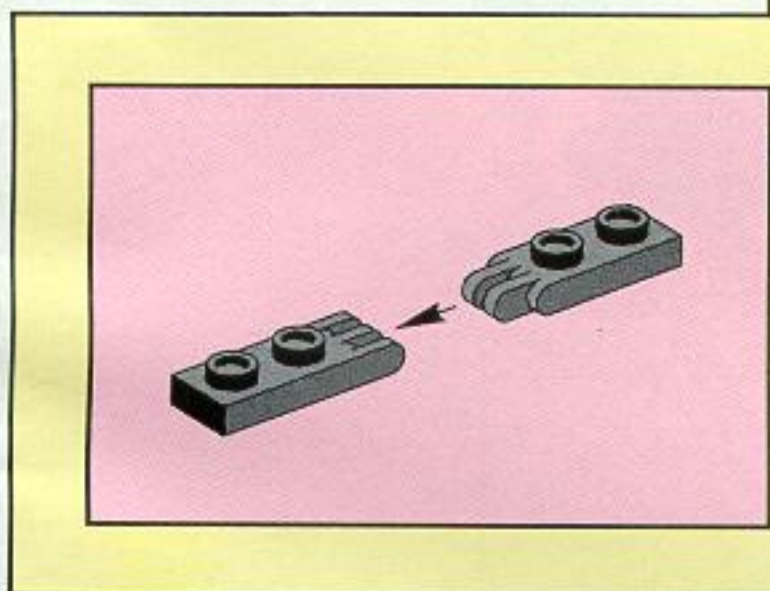
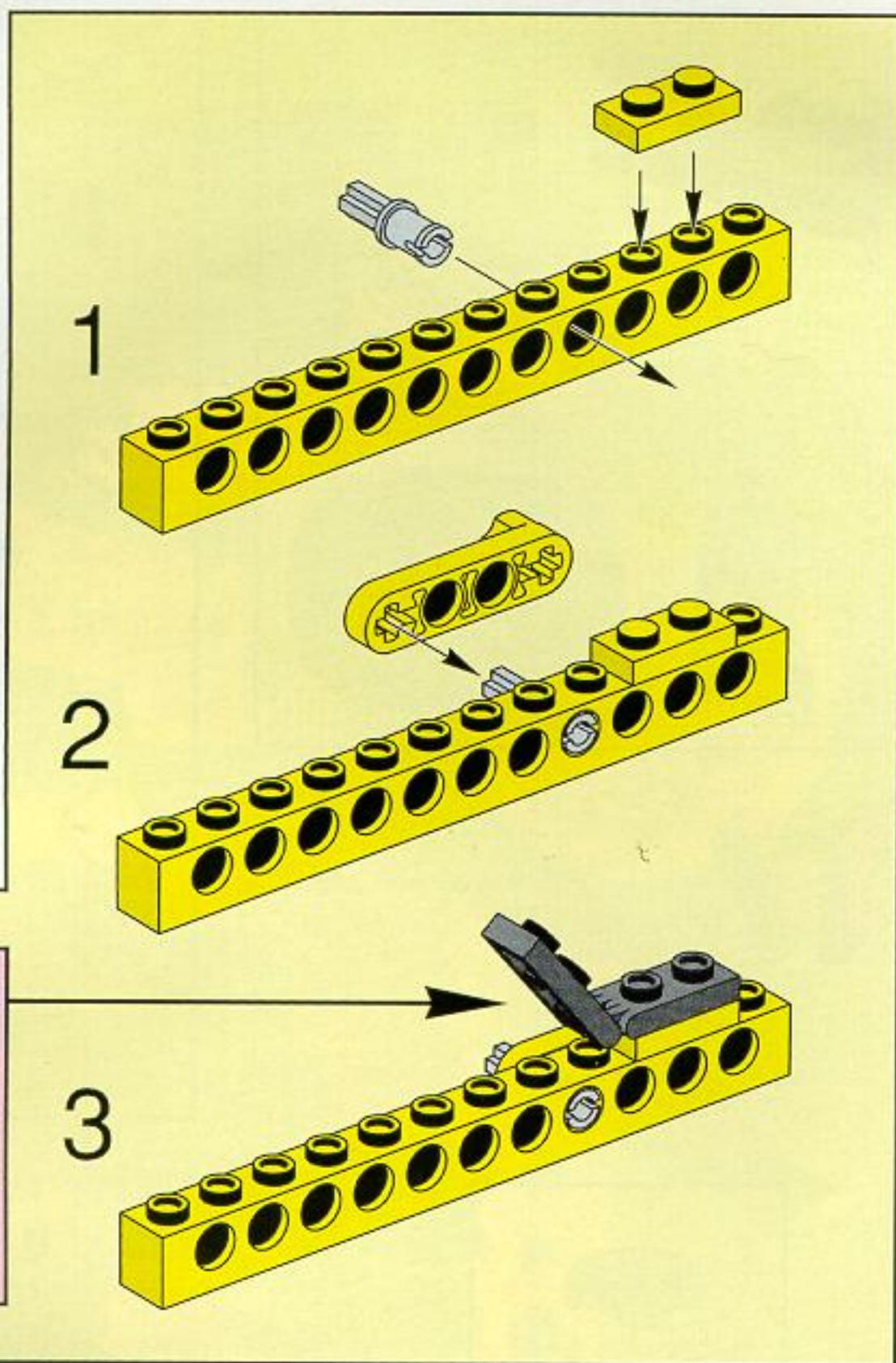


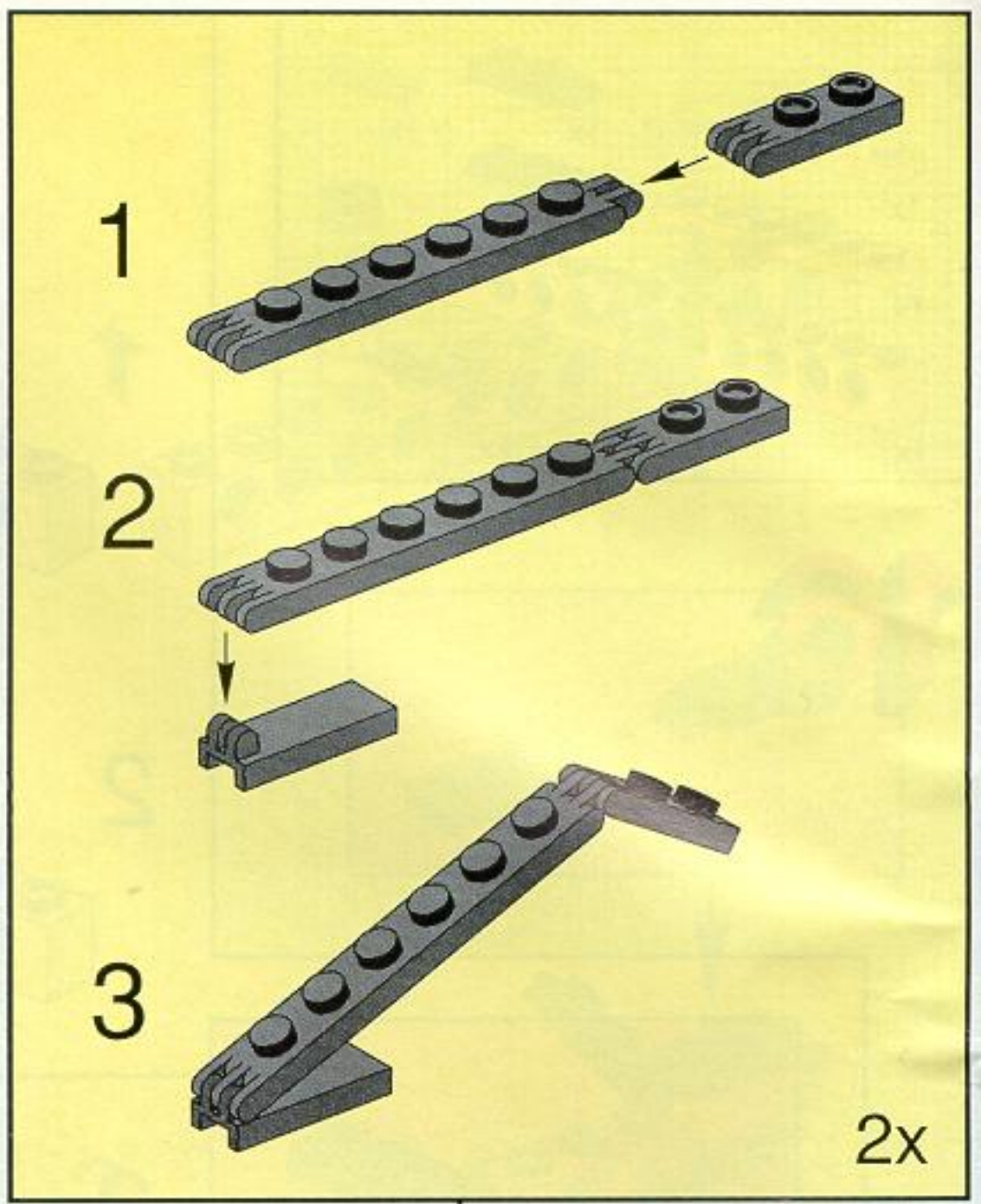
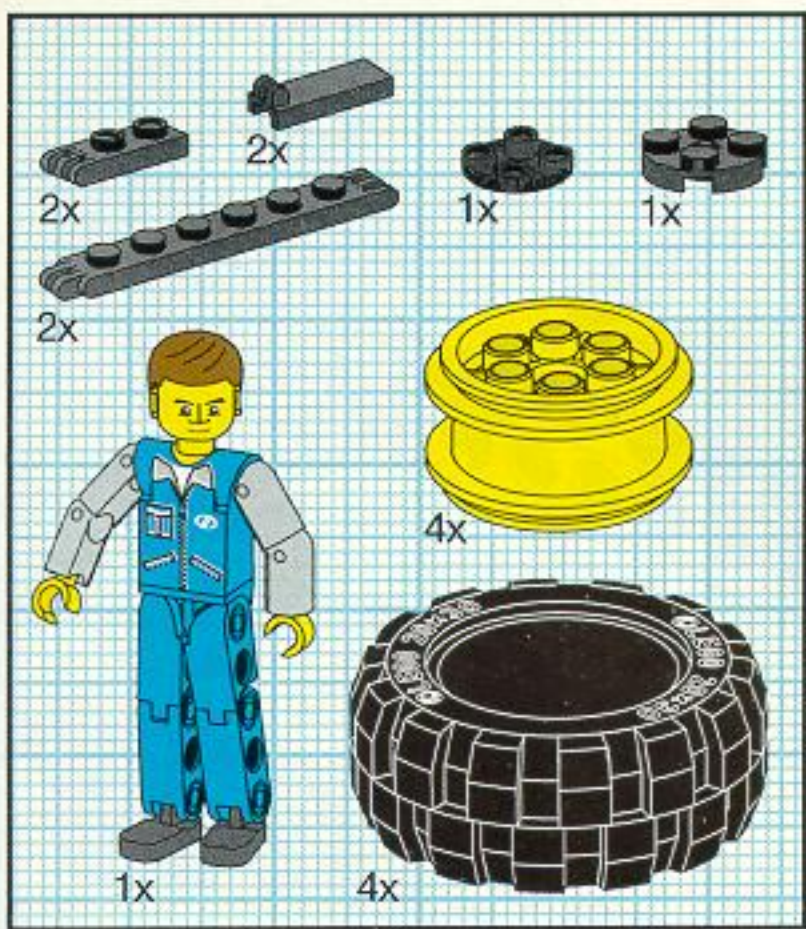
15



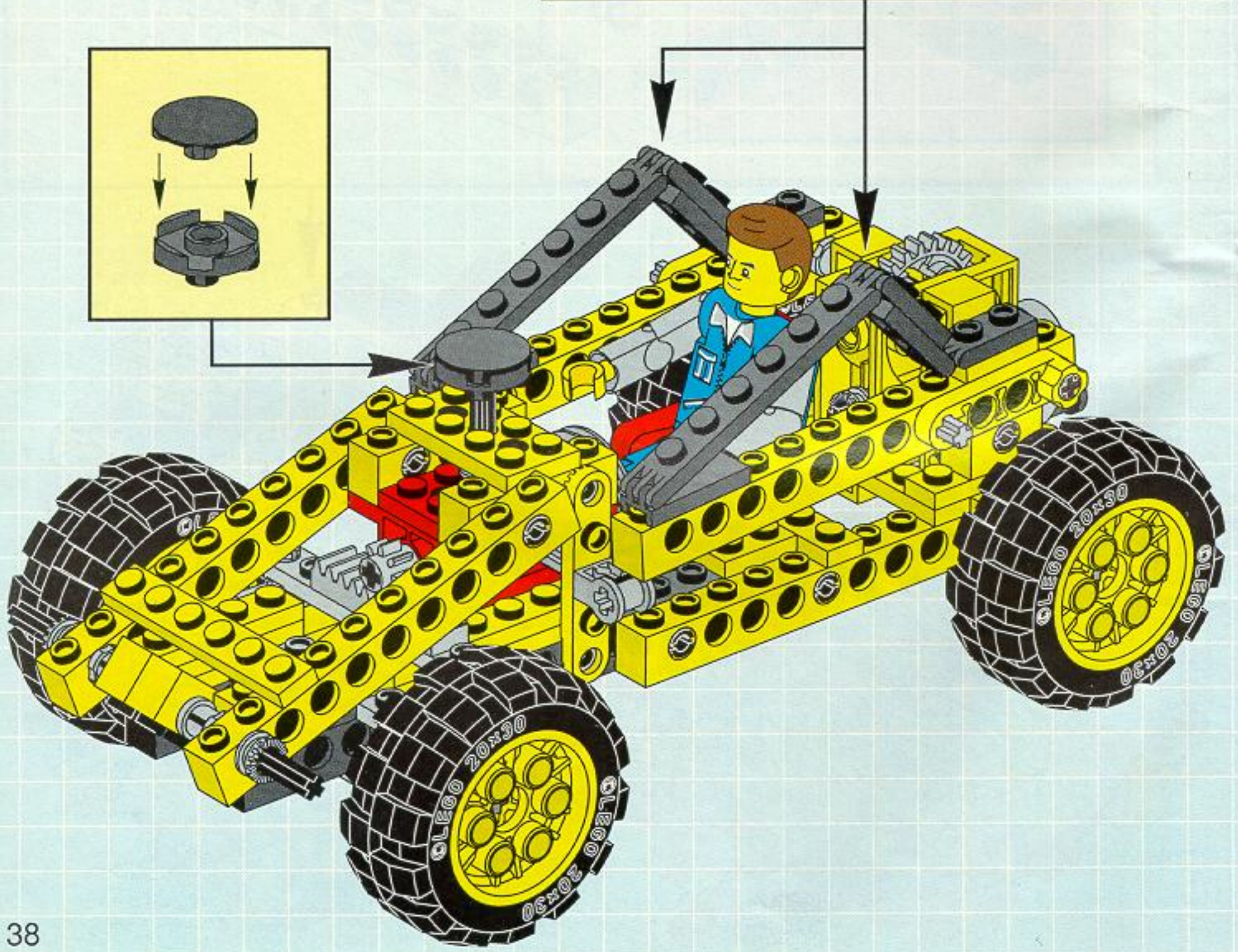
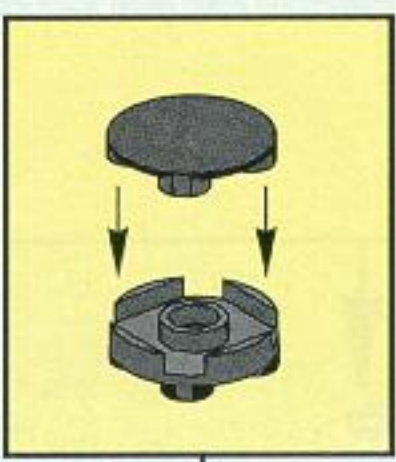


16



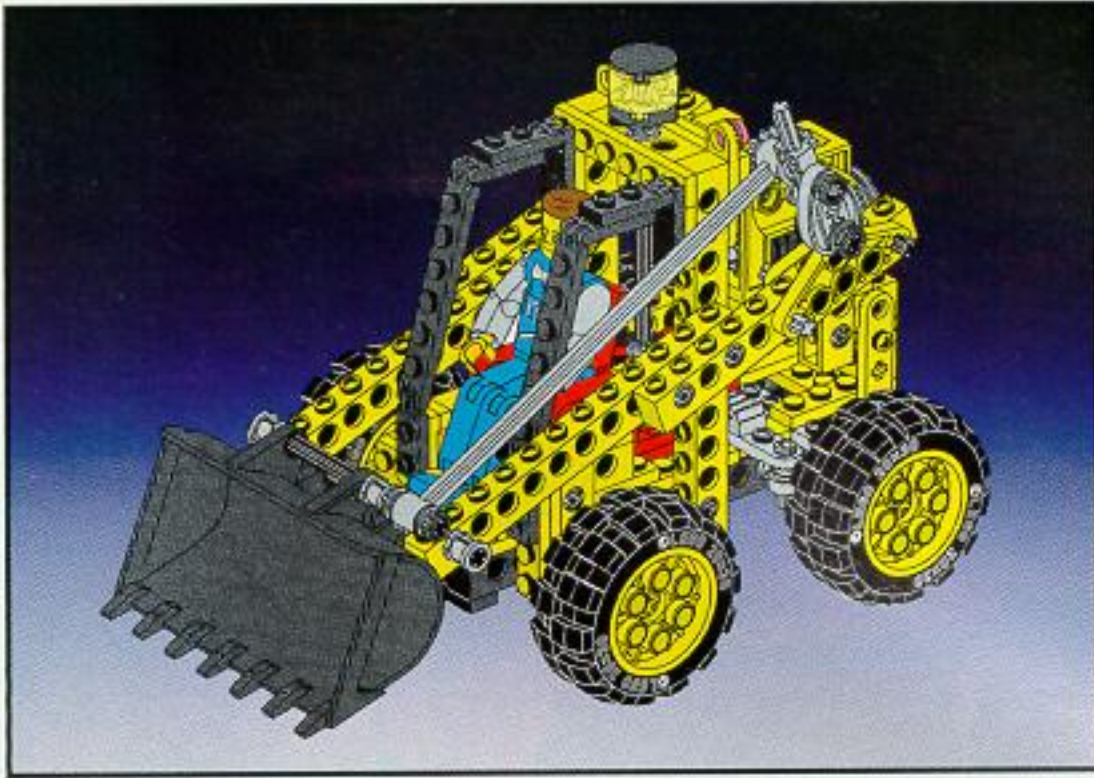


**17**





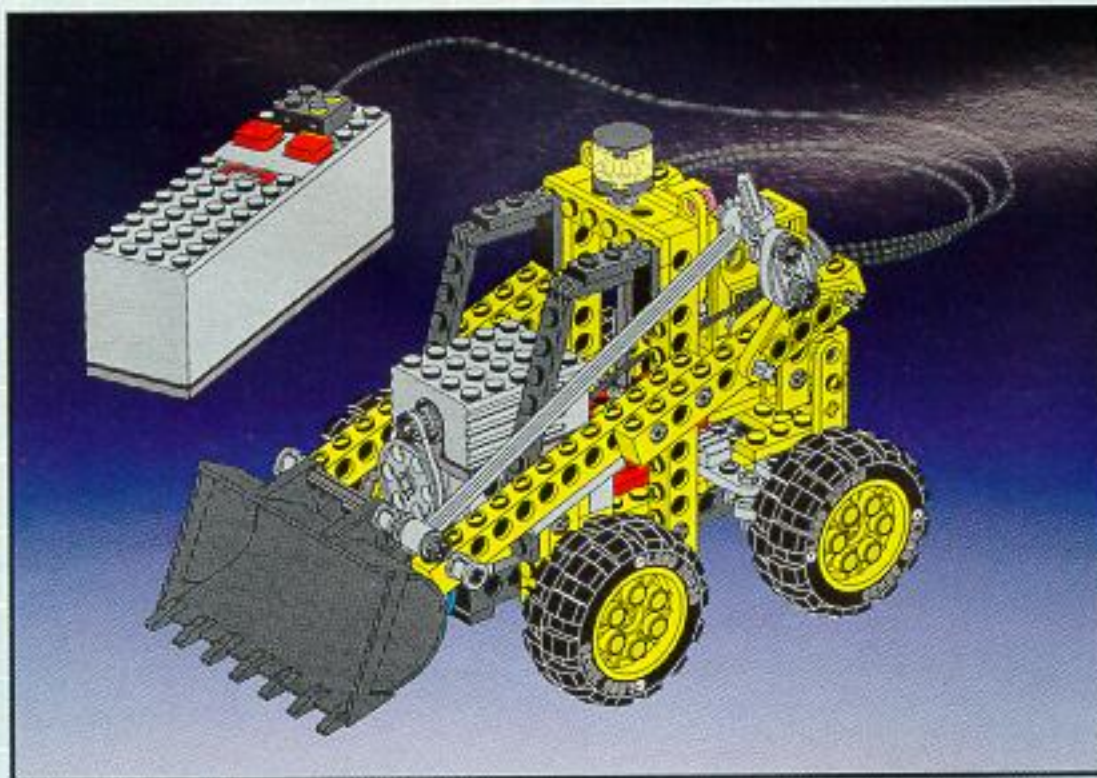
8235+8720



+



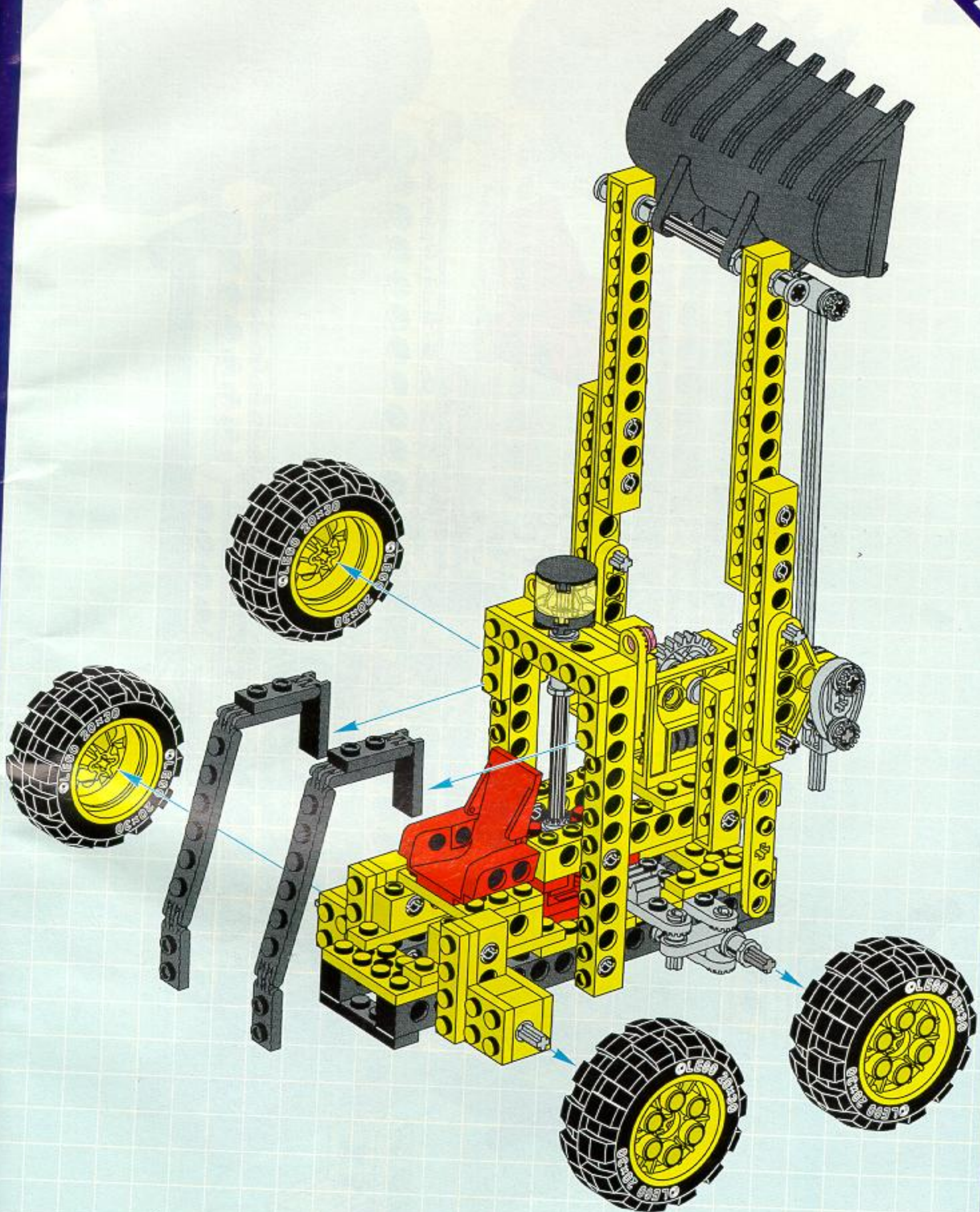
=





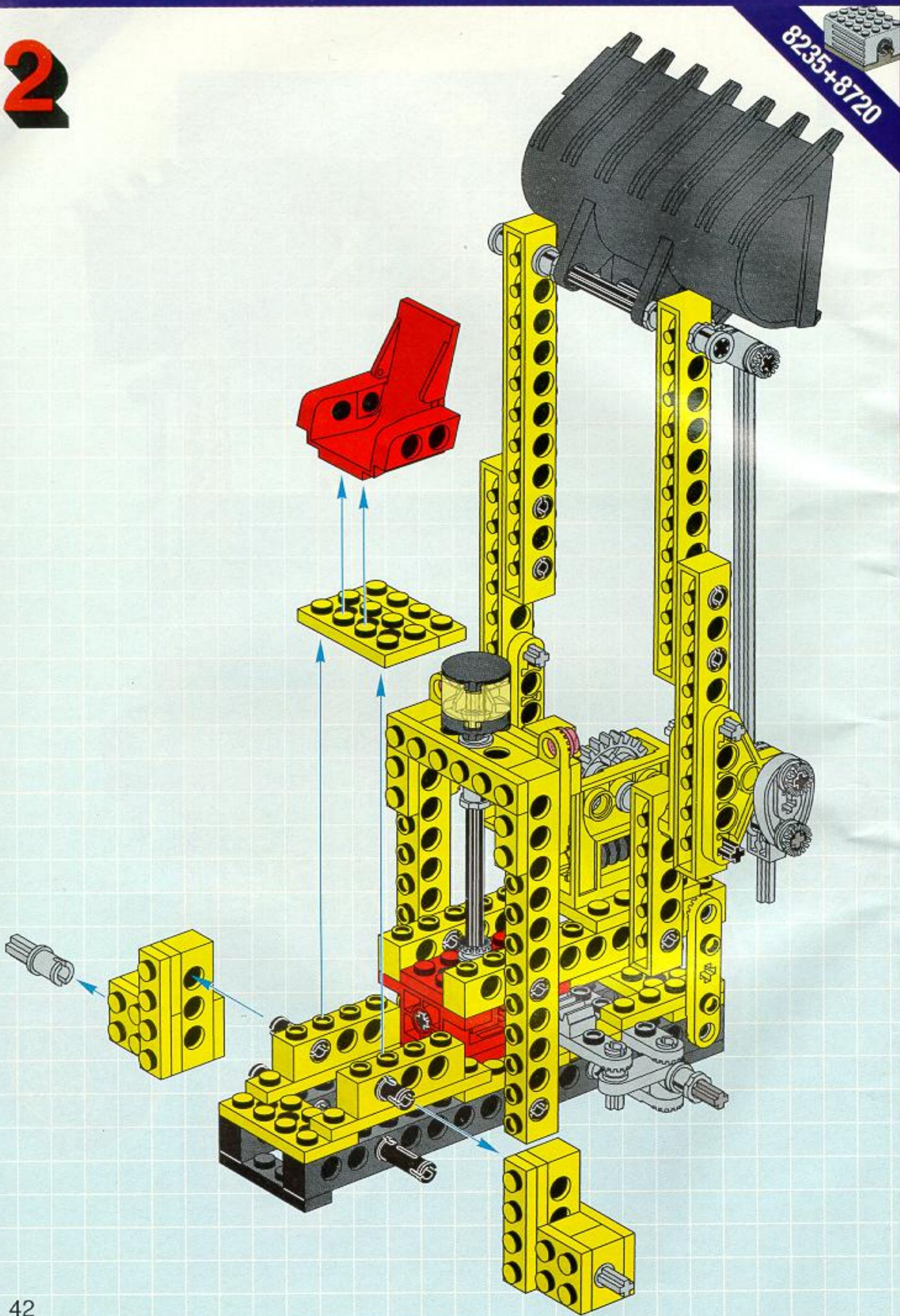
1

8235+8720



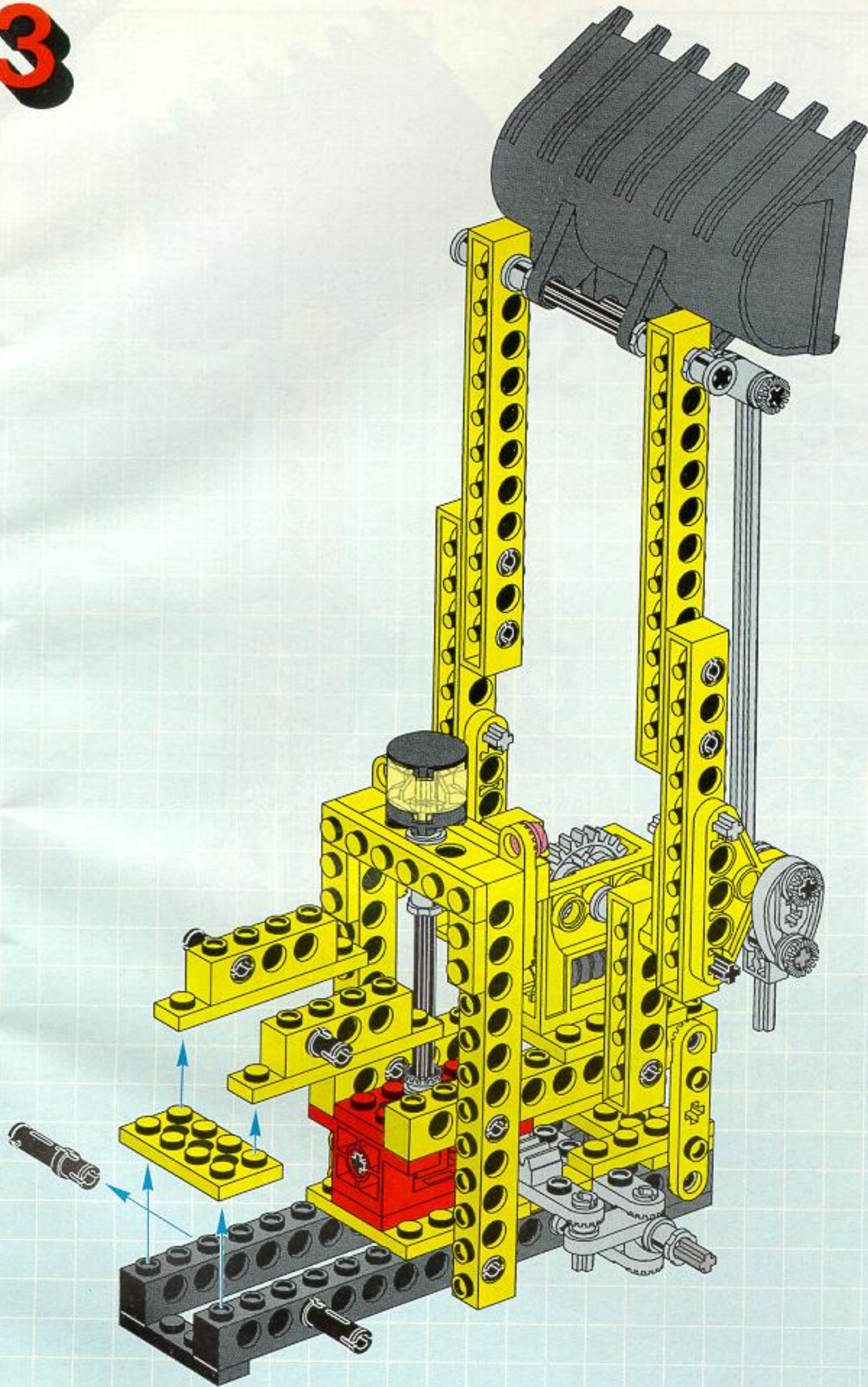
2

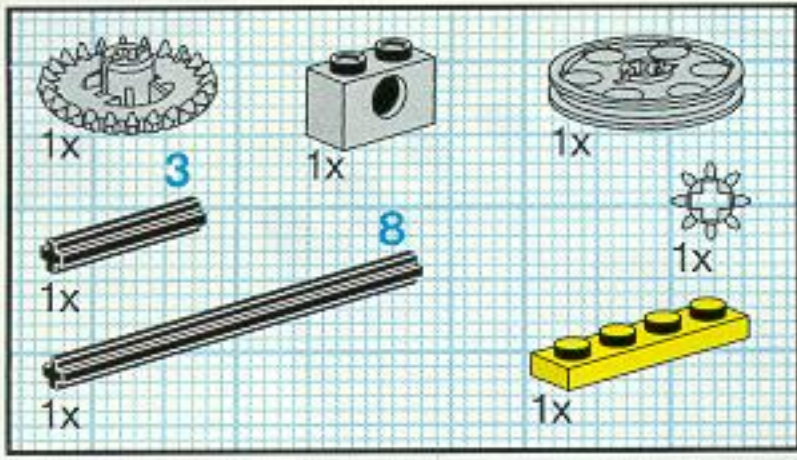
8235+8720



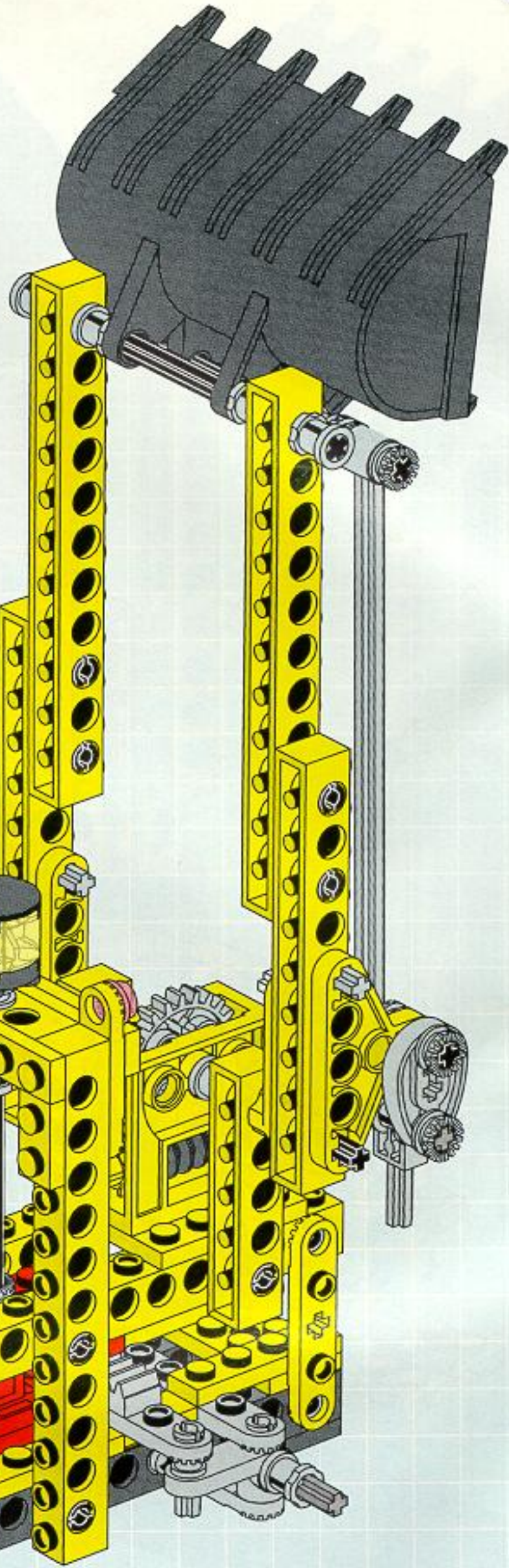
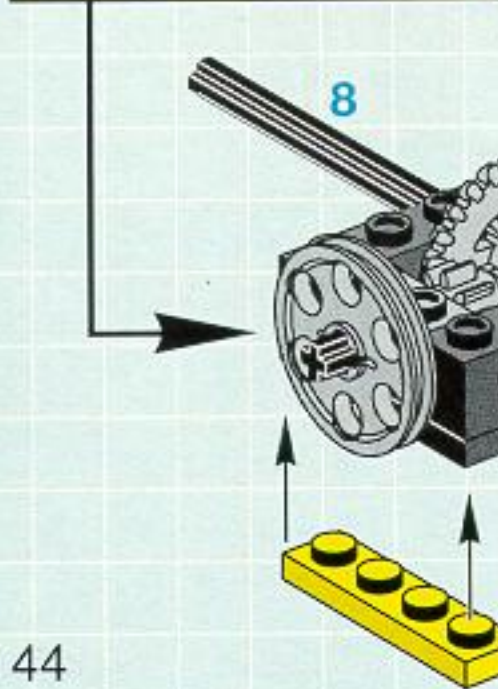
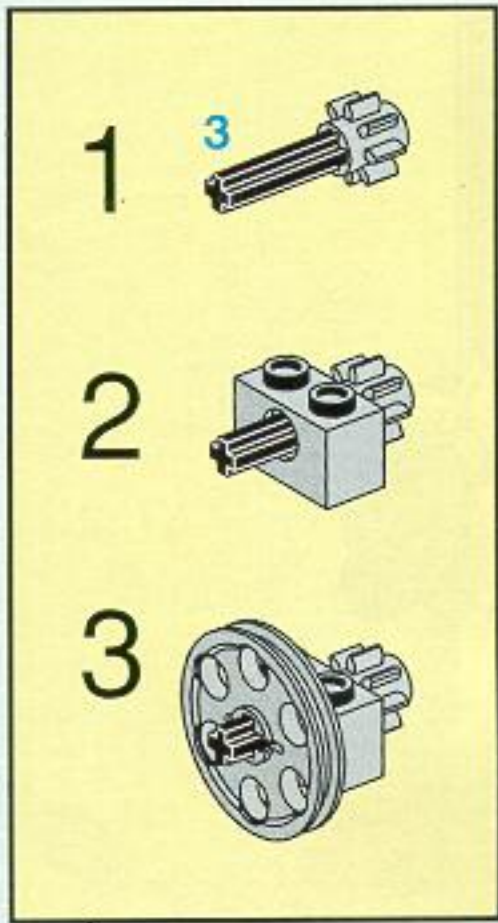
3

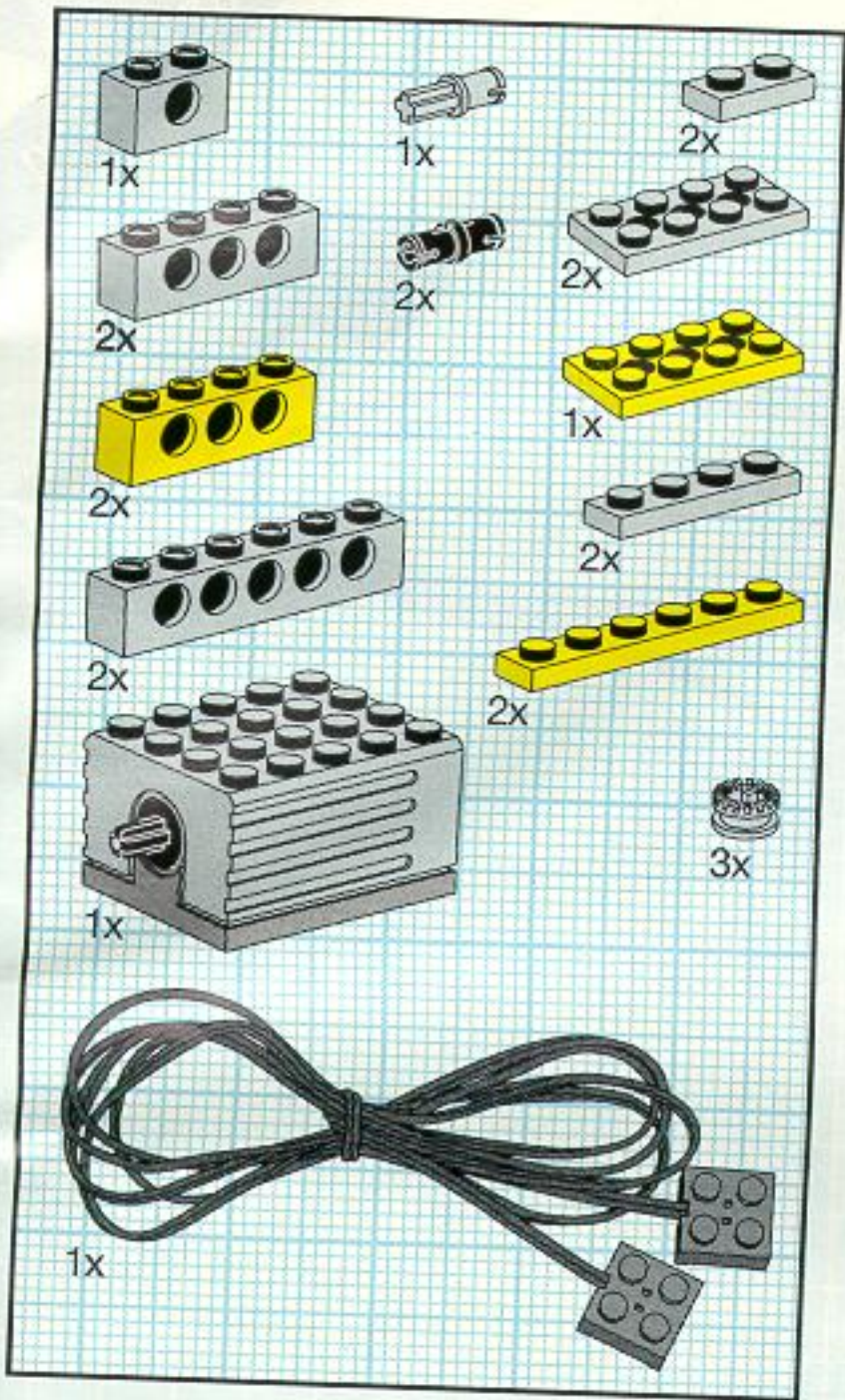
8235+8720





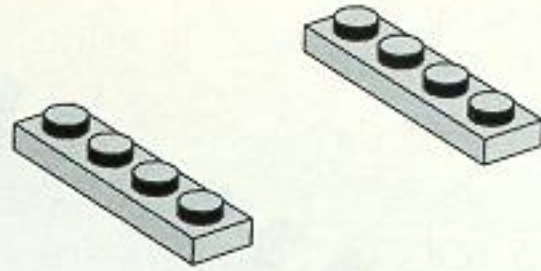
# 4



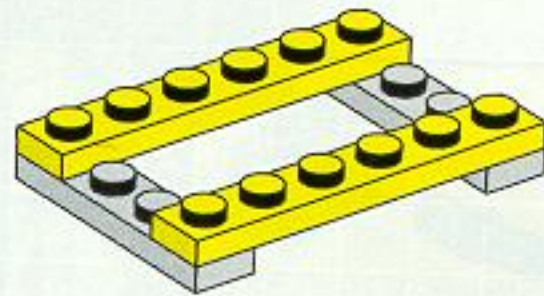


# 5

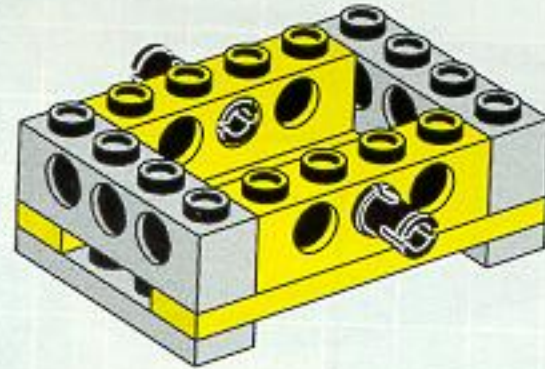
1



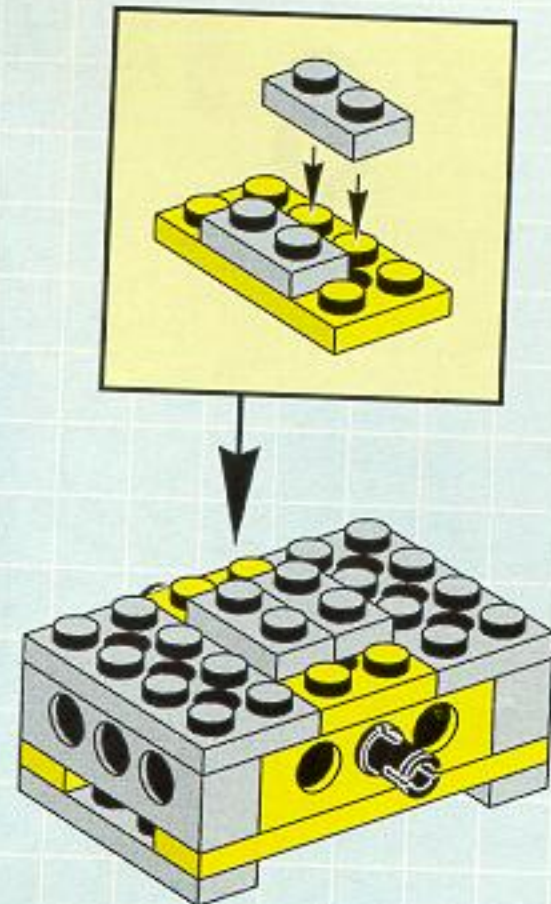
2



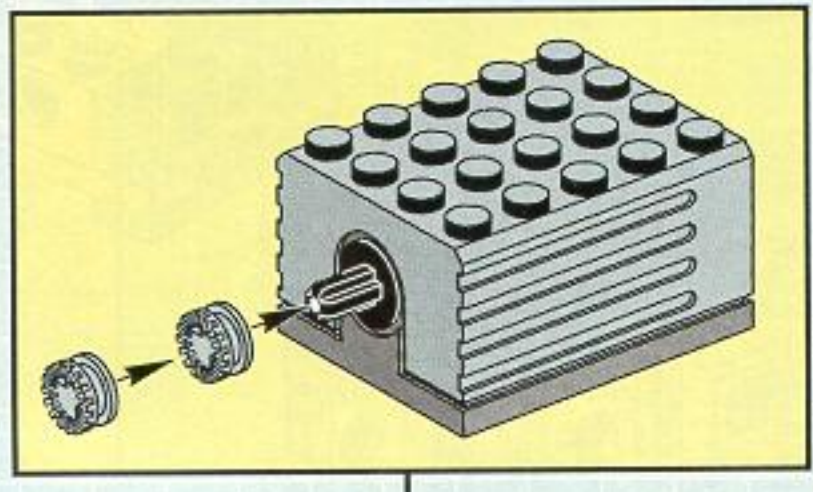
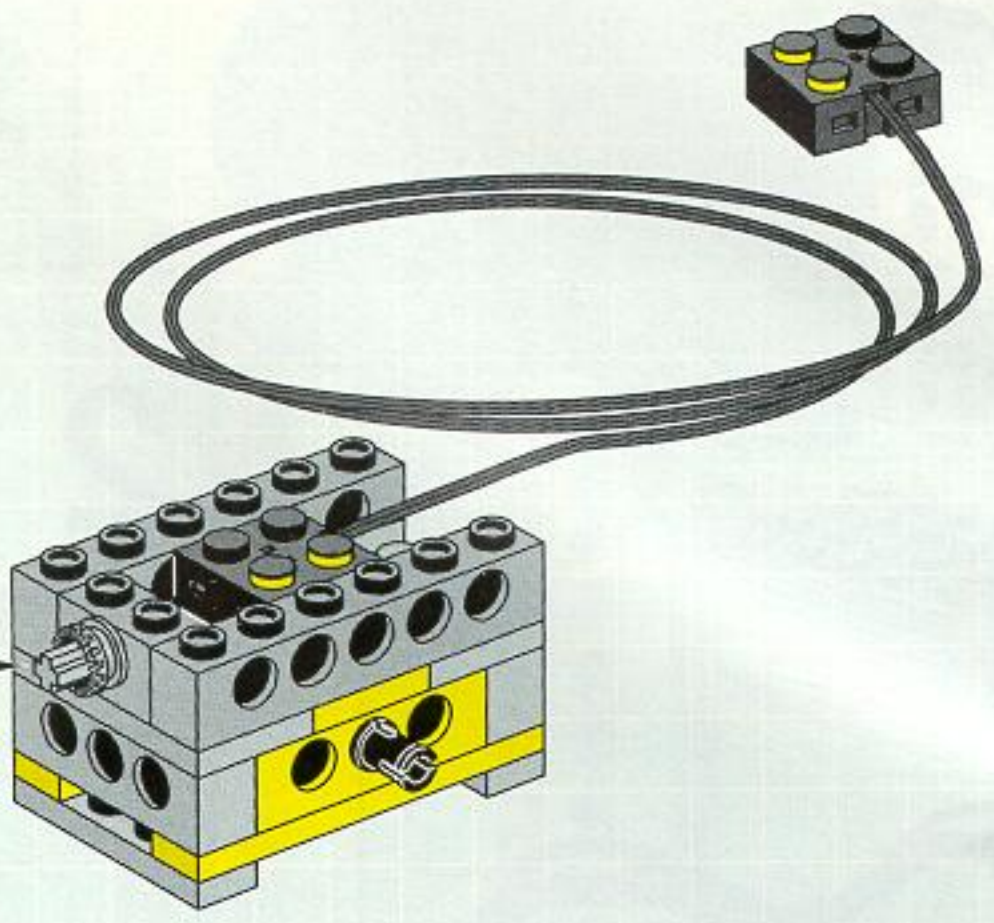
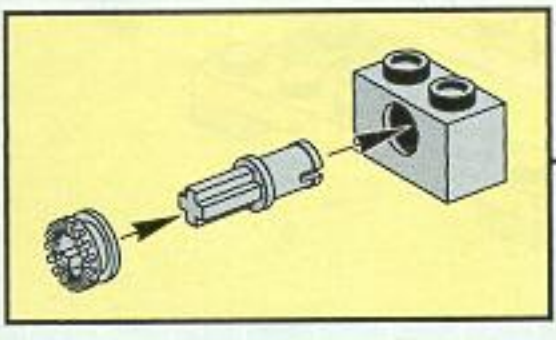
3



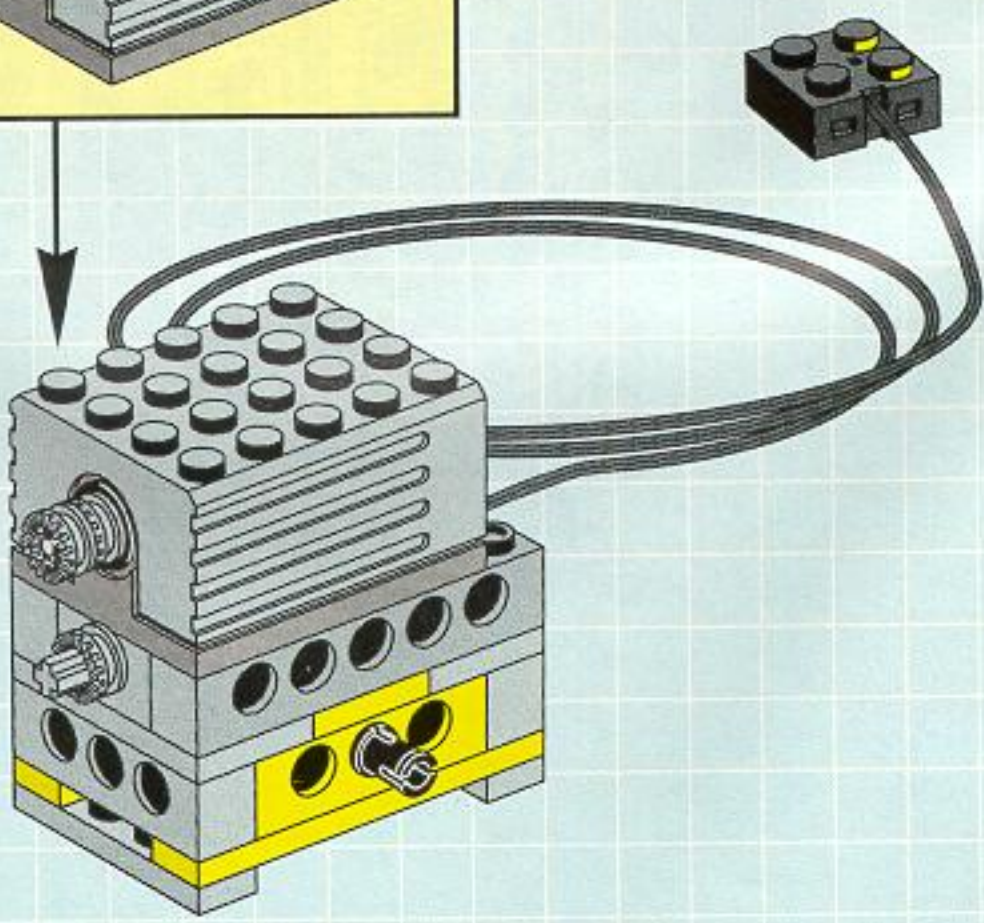
4



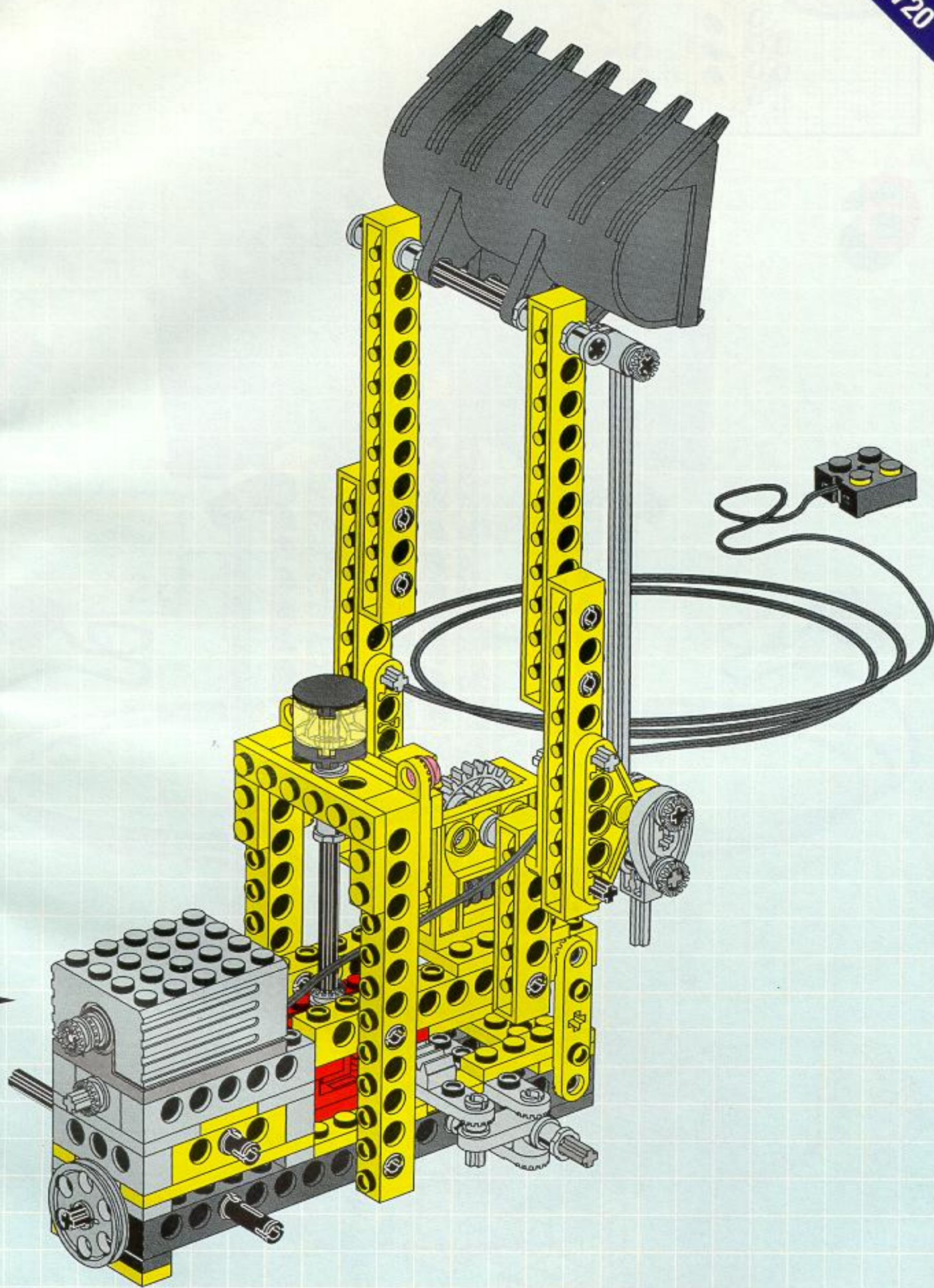
5

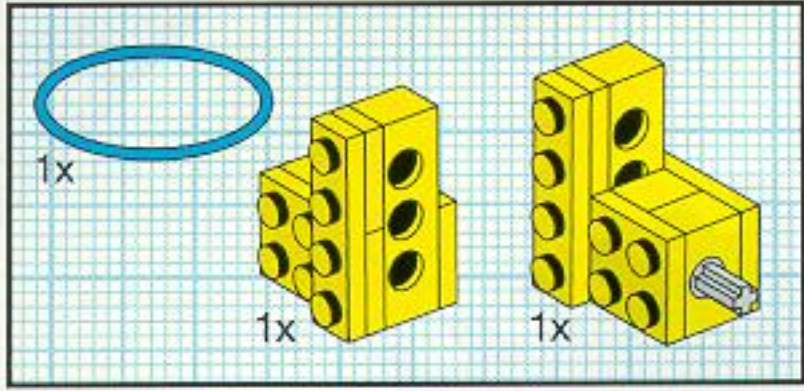


6

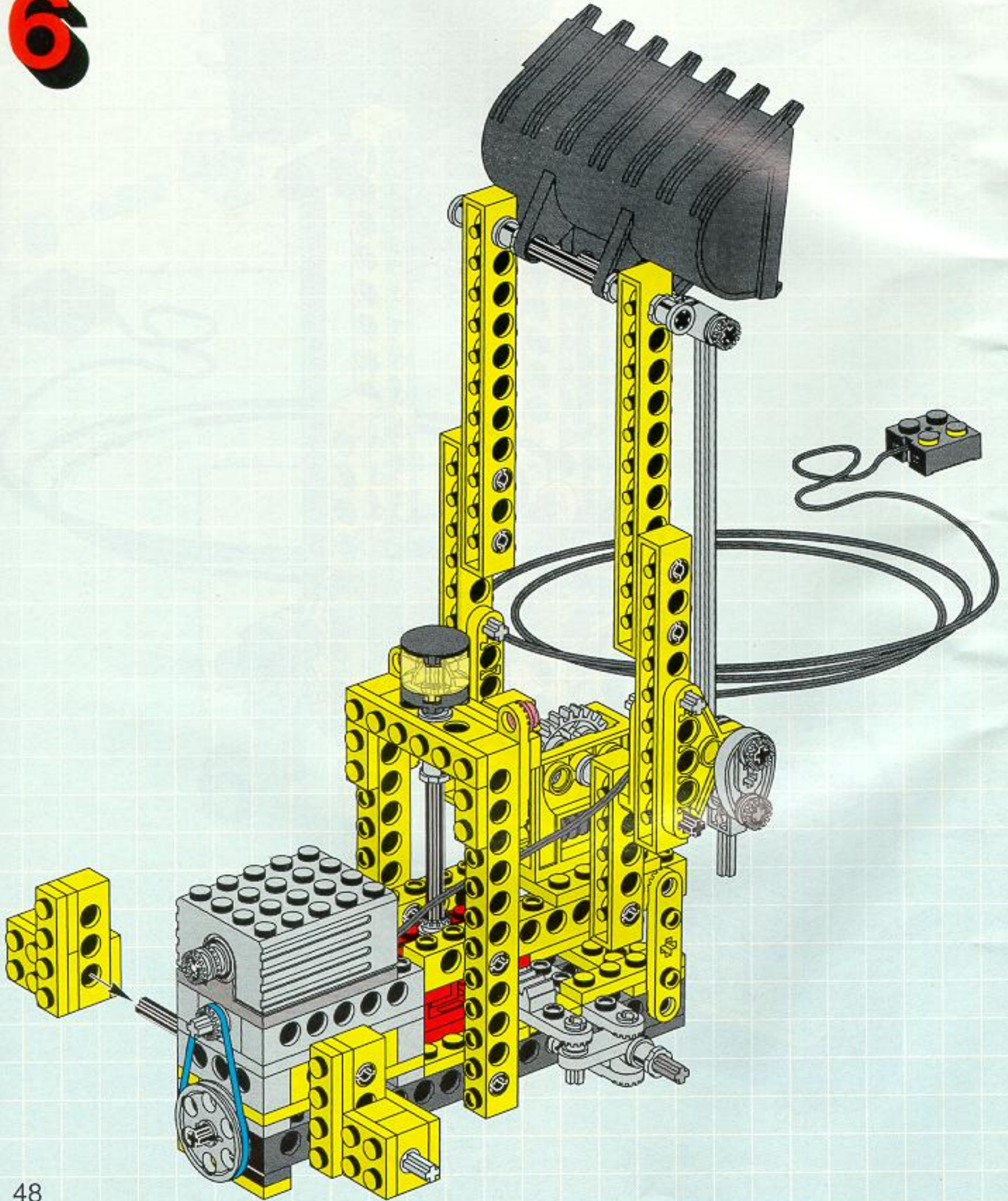


8235+8720

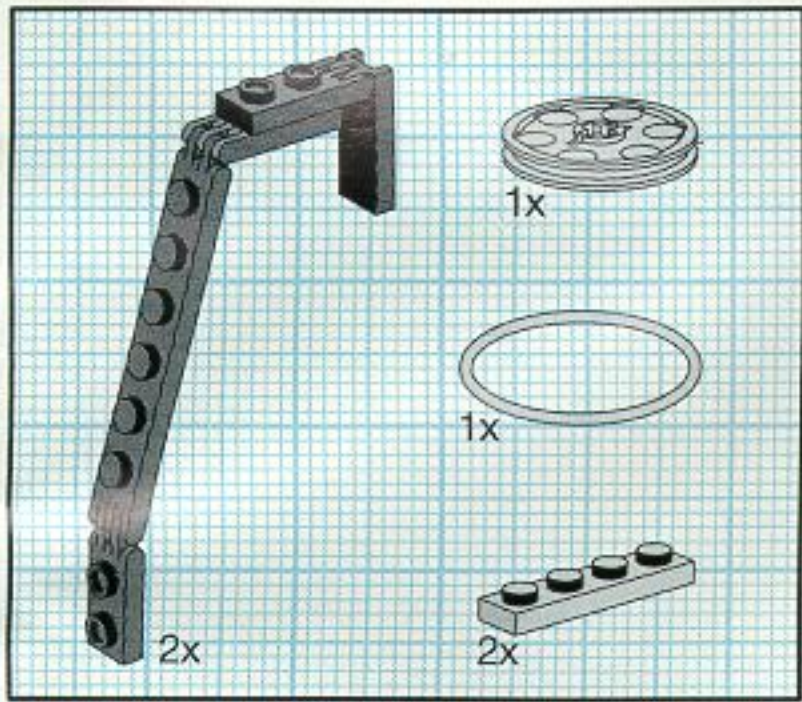




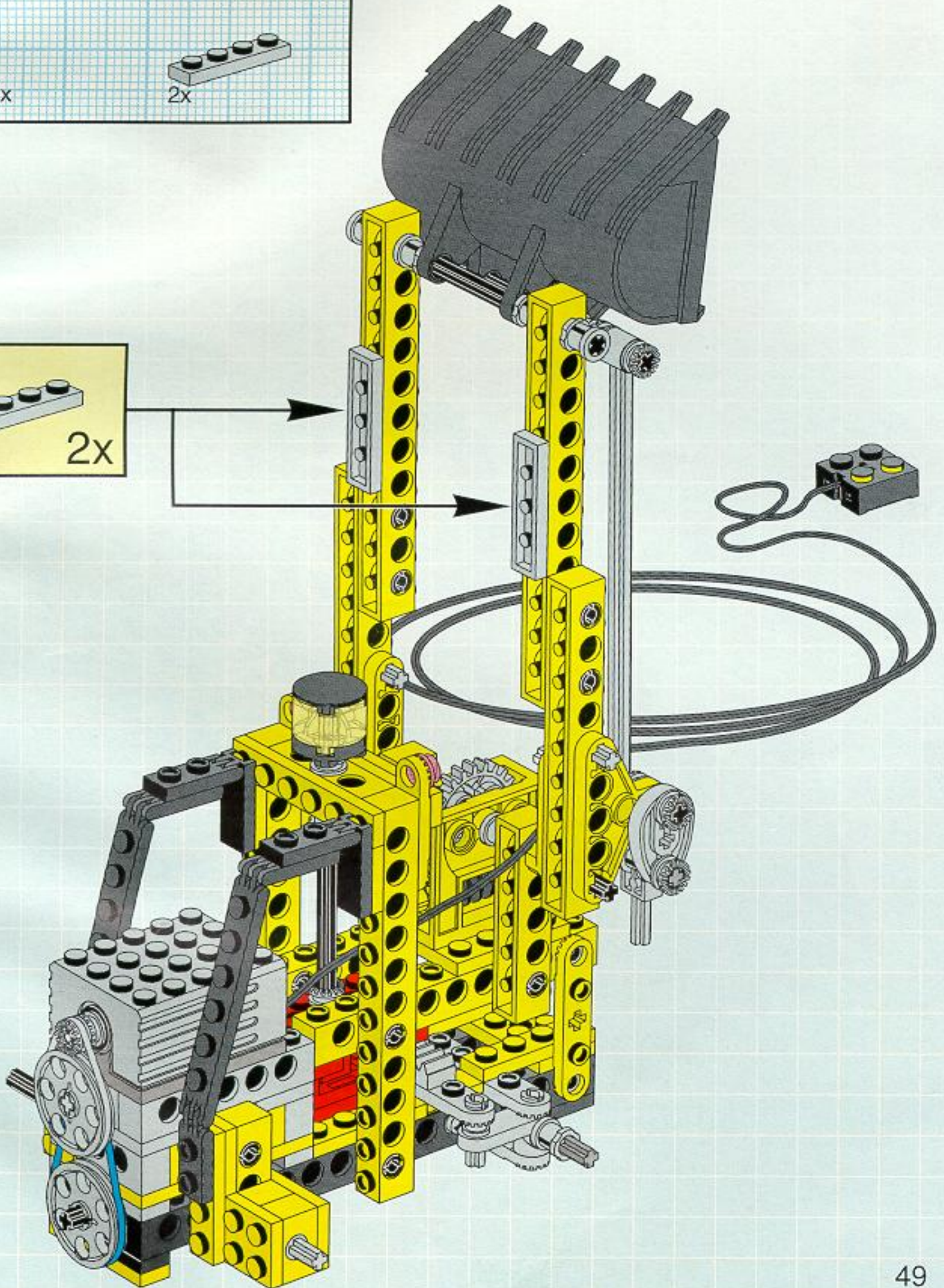
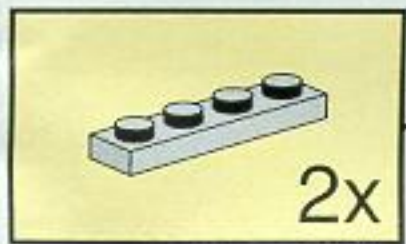
6





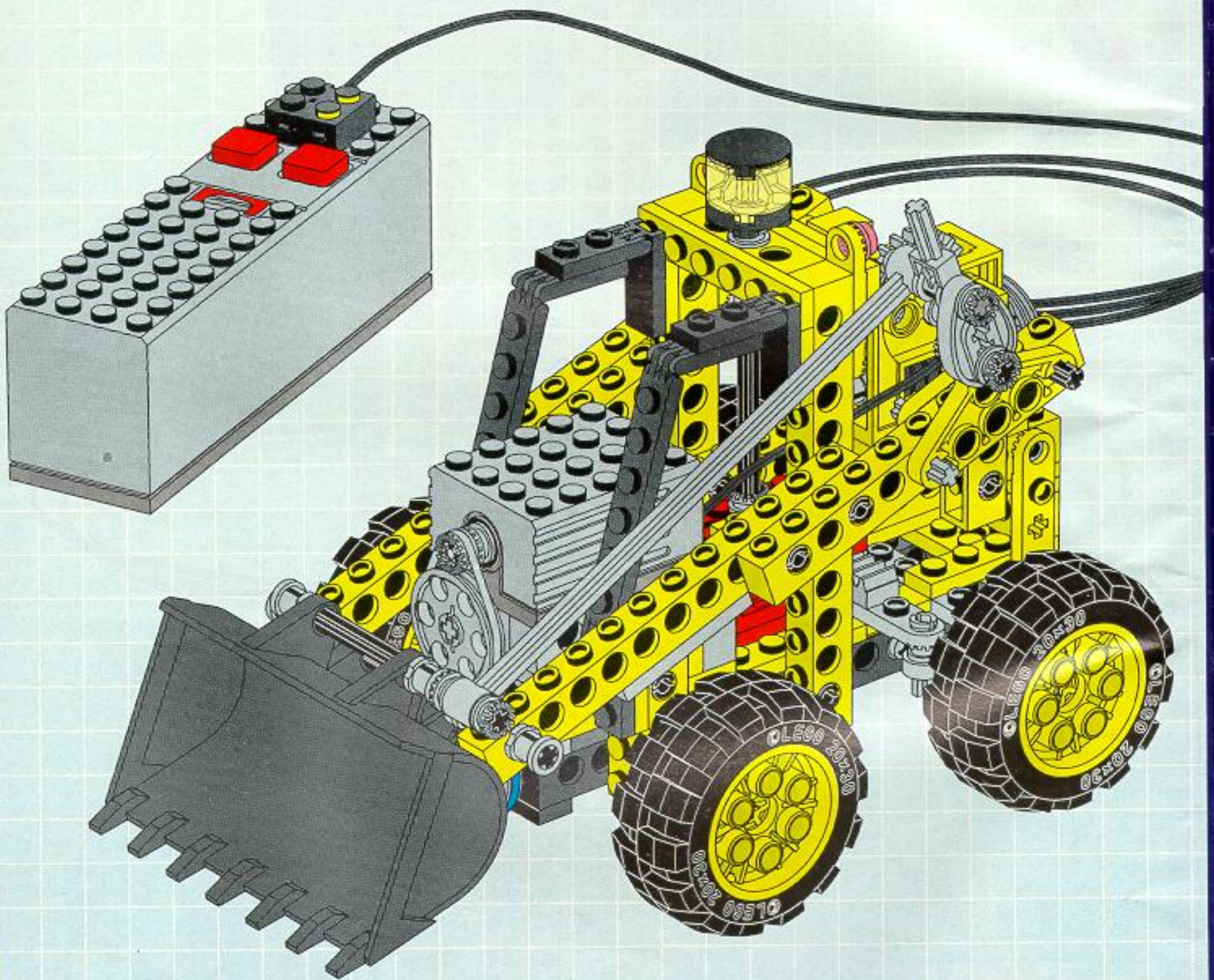


7





8



8235+8720



