



# STAR WARS

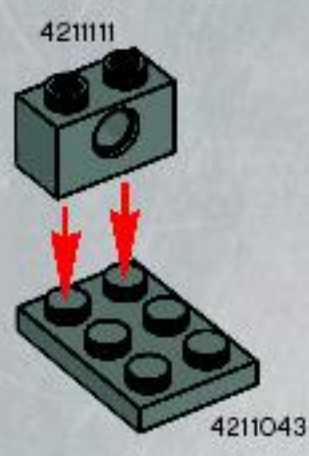


8033

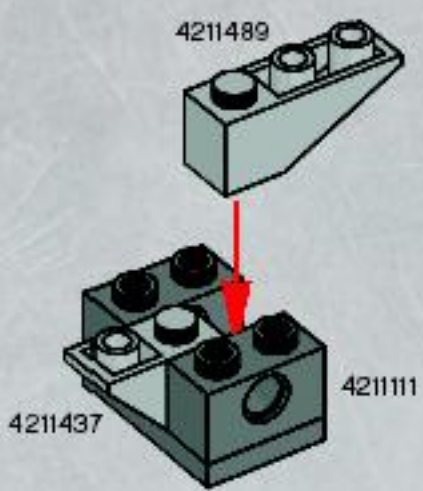
4570866



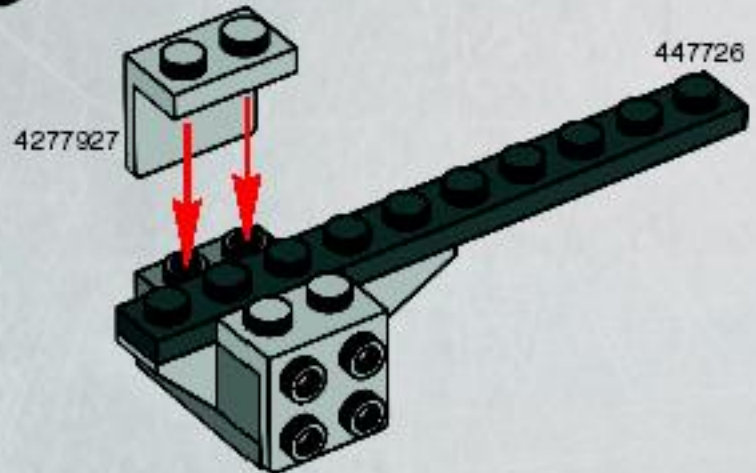
### 1



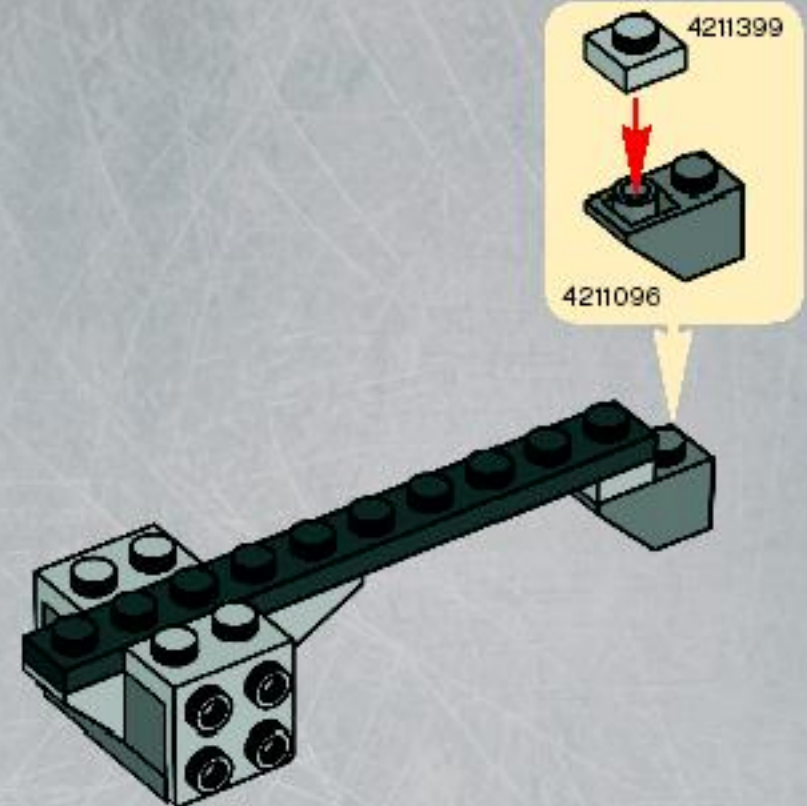
### 2



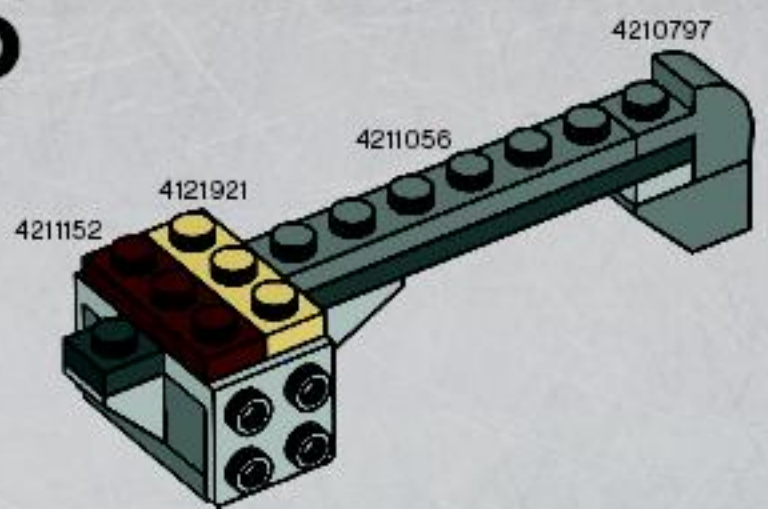
### 3



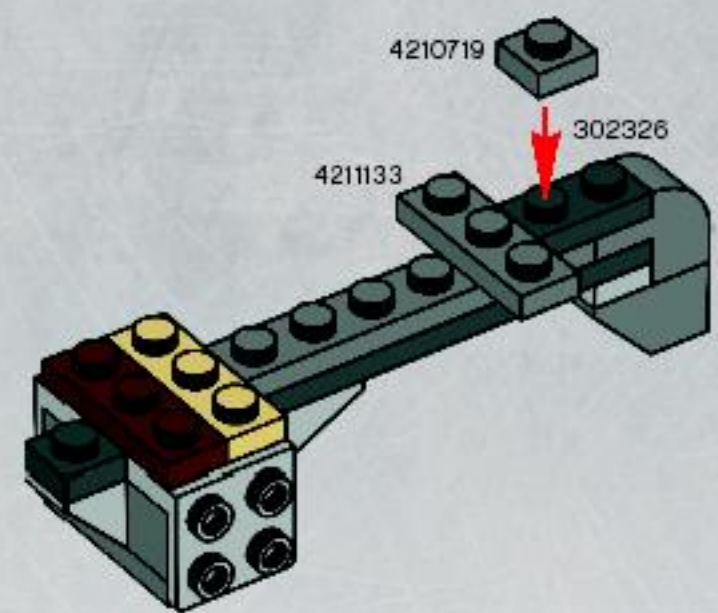
### 4



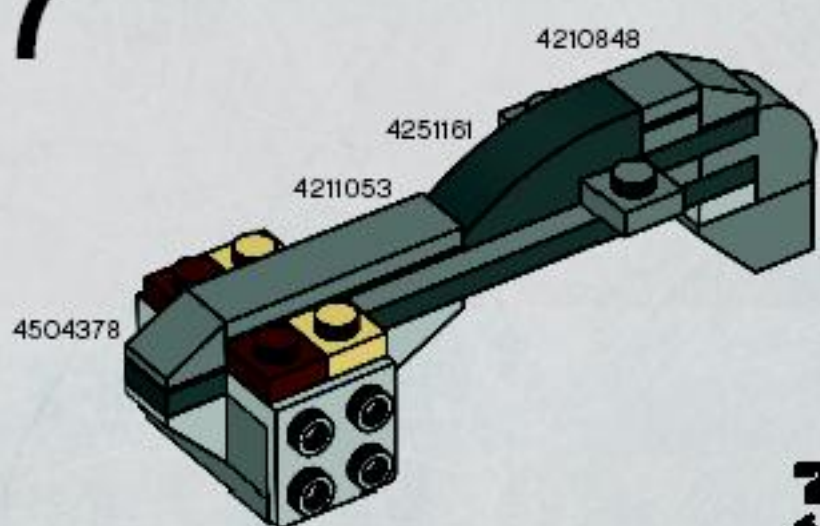
### 5



### 6

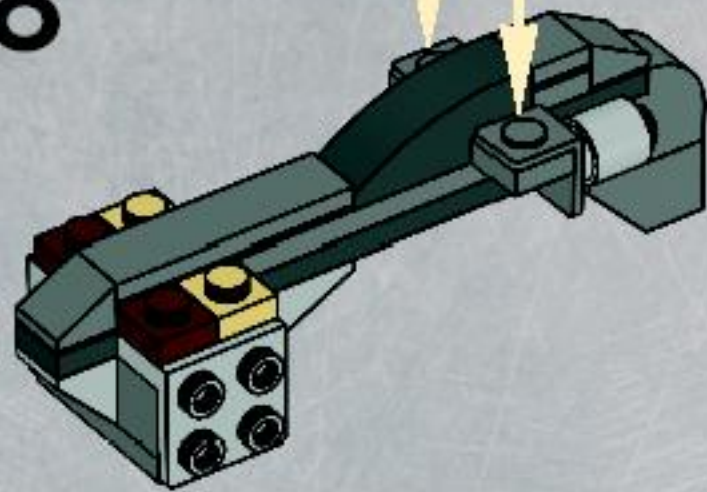
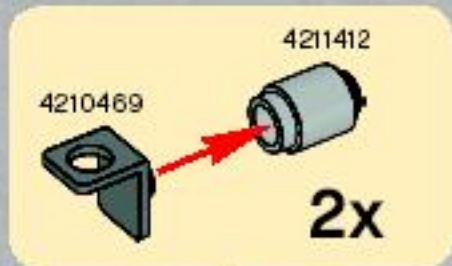


### 7

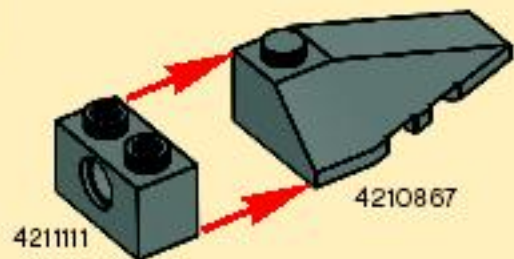




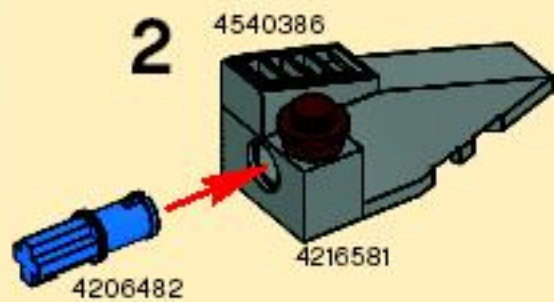
8



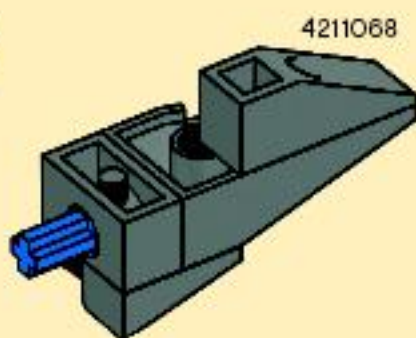
1



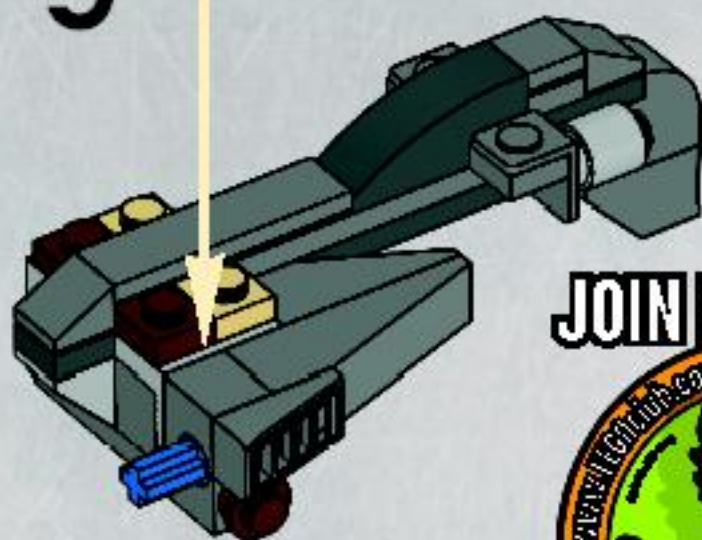
2



3



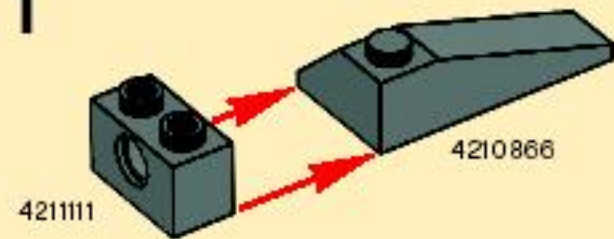
9



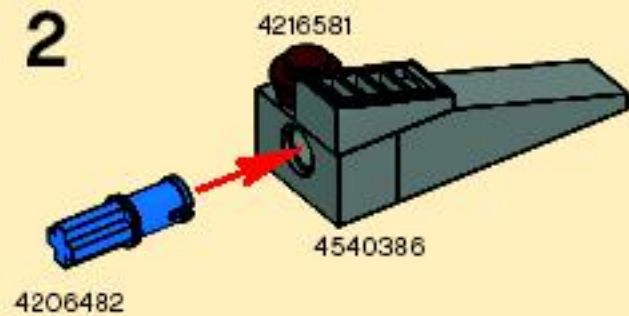
**JOIN FREE NOW!**



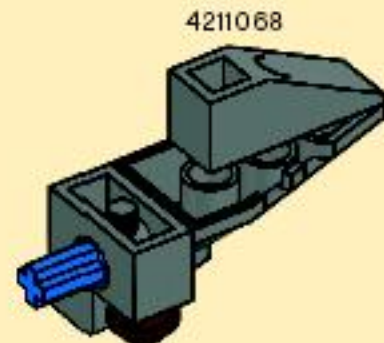
1



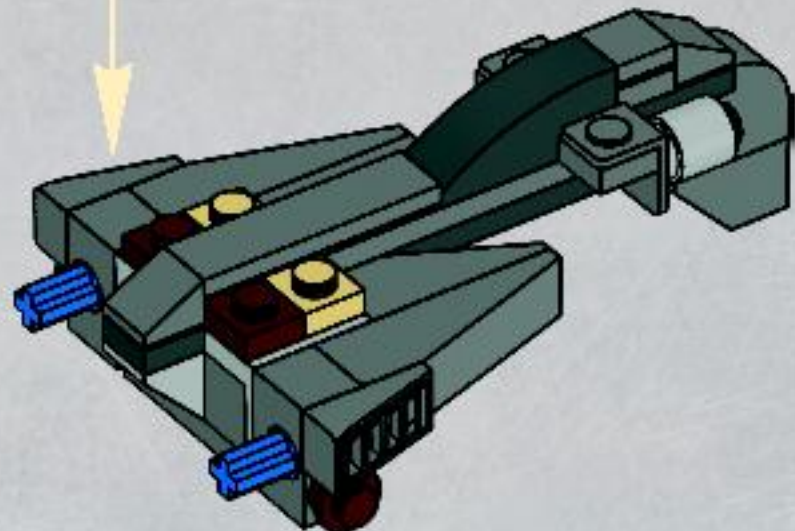
2



3



10



1



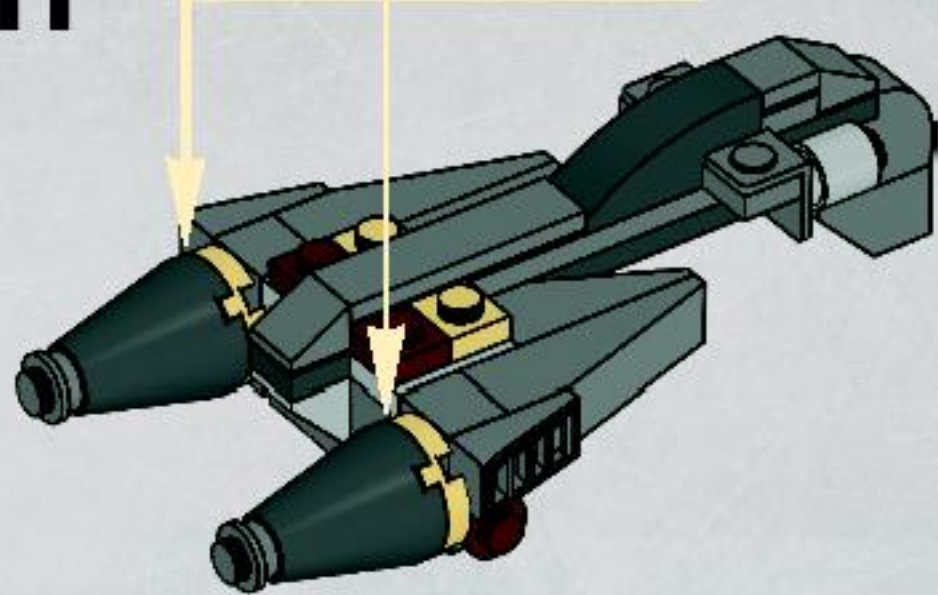
2



3



11



LEGO, the LEGO logo and the Minifigure are trademarks of the/son des marques de commerce de/son marcas registradas de LEGO Group. ©2009 The LEGO Group. 4570866  
 ©2009 Lucasfilm Ltd. & TM. All rights reserved. Used under authorization/ Tous droits réservés. Utilisé sous autorisation/ Todos los derechos reservados. Usado bajo autorización.