



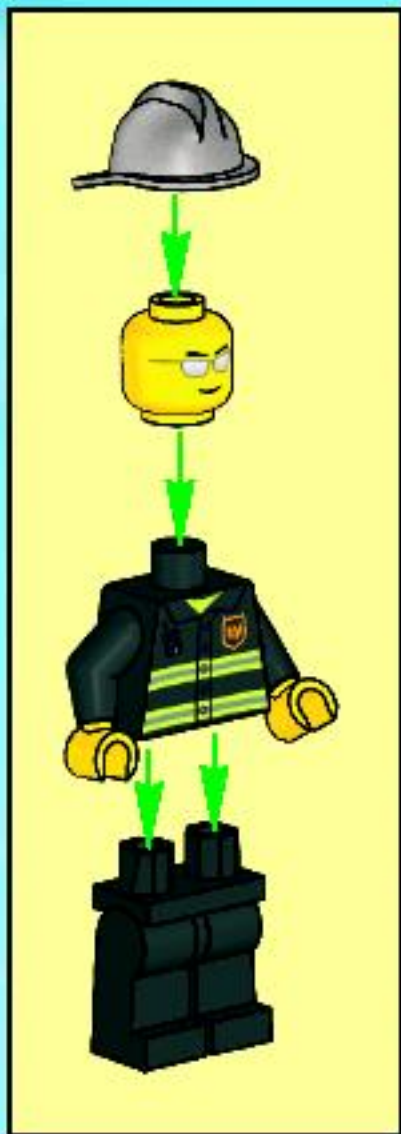
CITY

7942

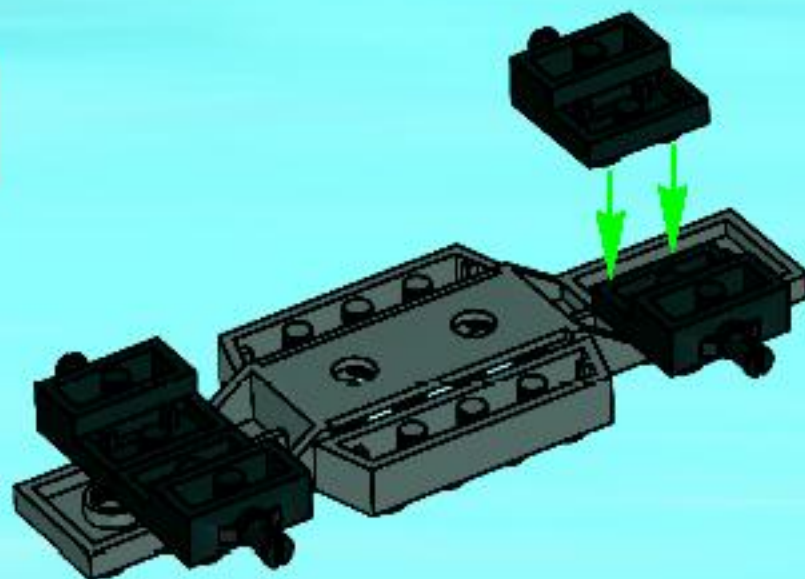


WARNING: CHOKING HAZARD.
Small parts. Not for children under 3 years.





1

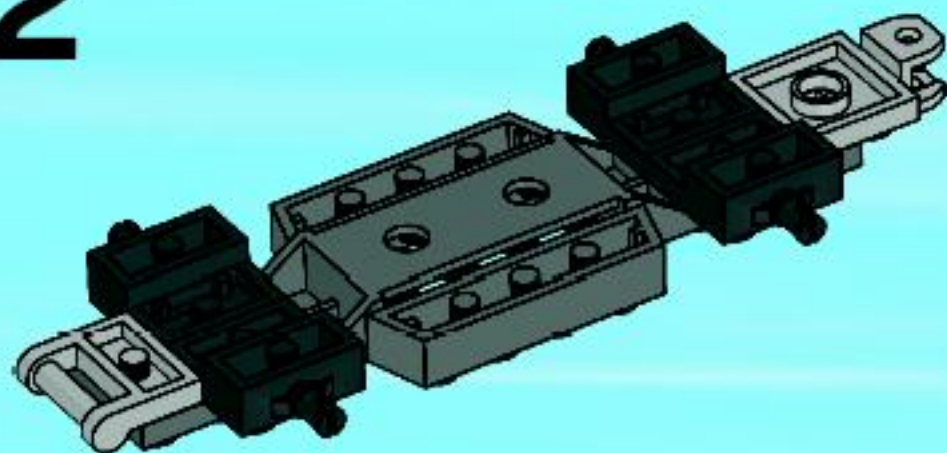


AVERTISSEMENT : RISQUE D'ÉTOUFFEMENT.
Contient des petites pièces. Ne convient pas aux enfants de moins de 3 ans.

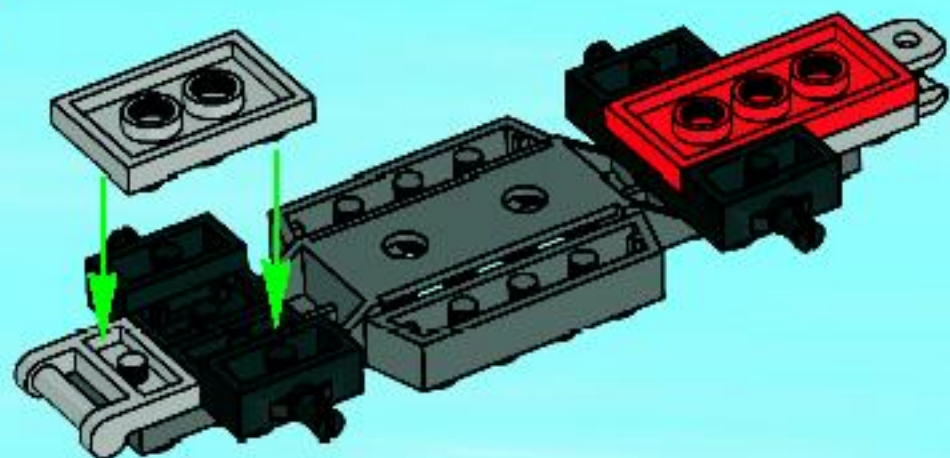


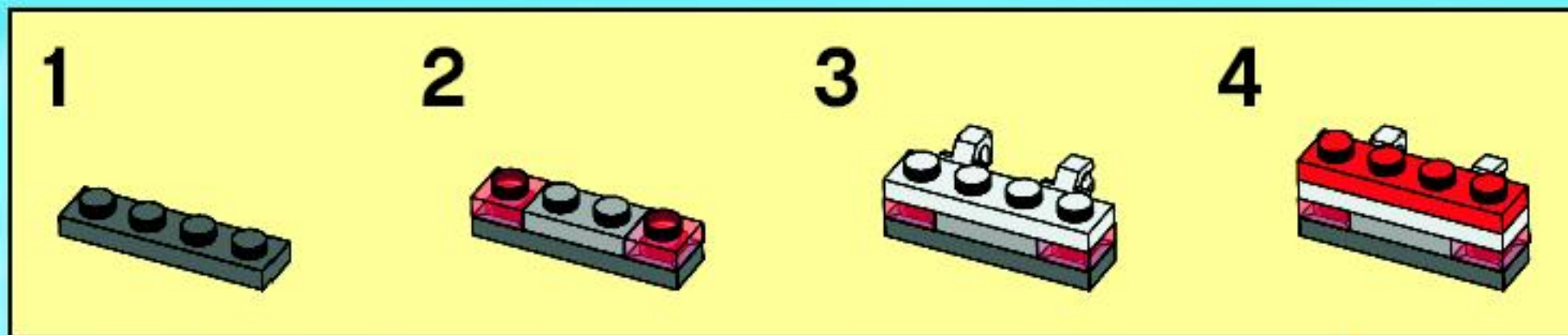
ADVERTENCIA: PELIGRO DE ASFIXIA.
No recomendado para niños menores de 3 años. Contiene piezas pequeñas.

2

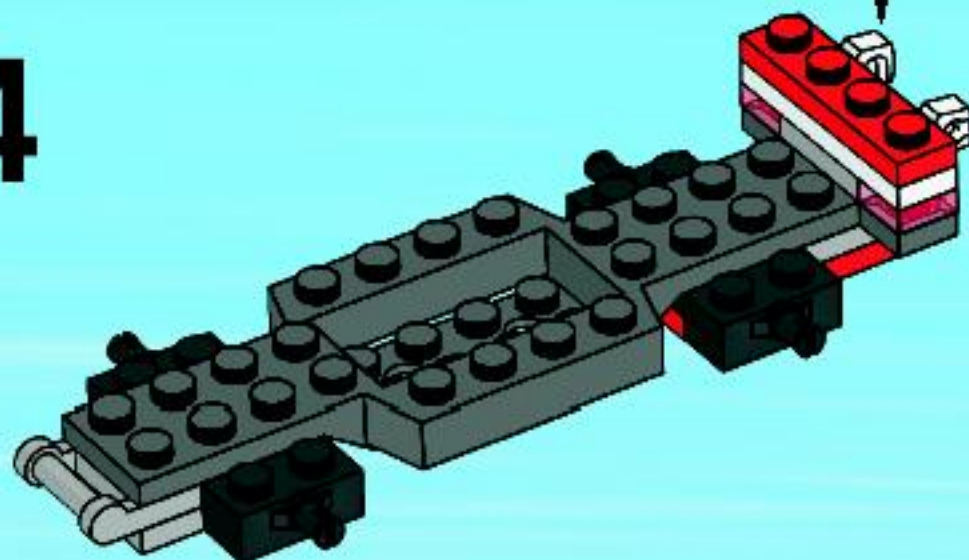


3

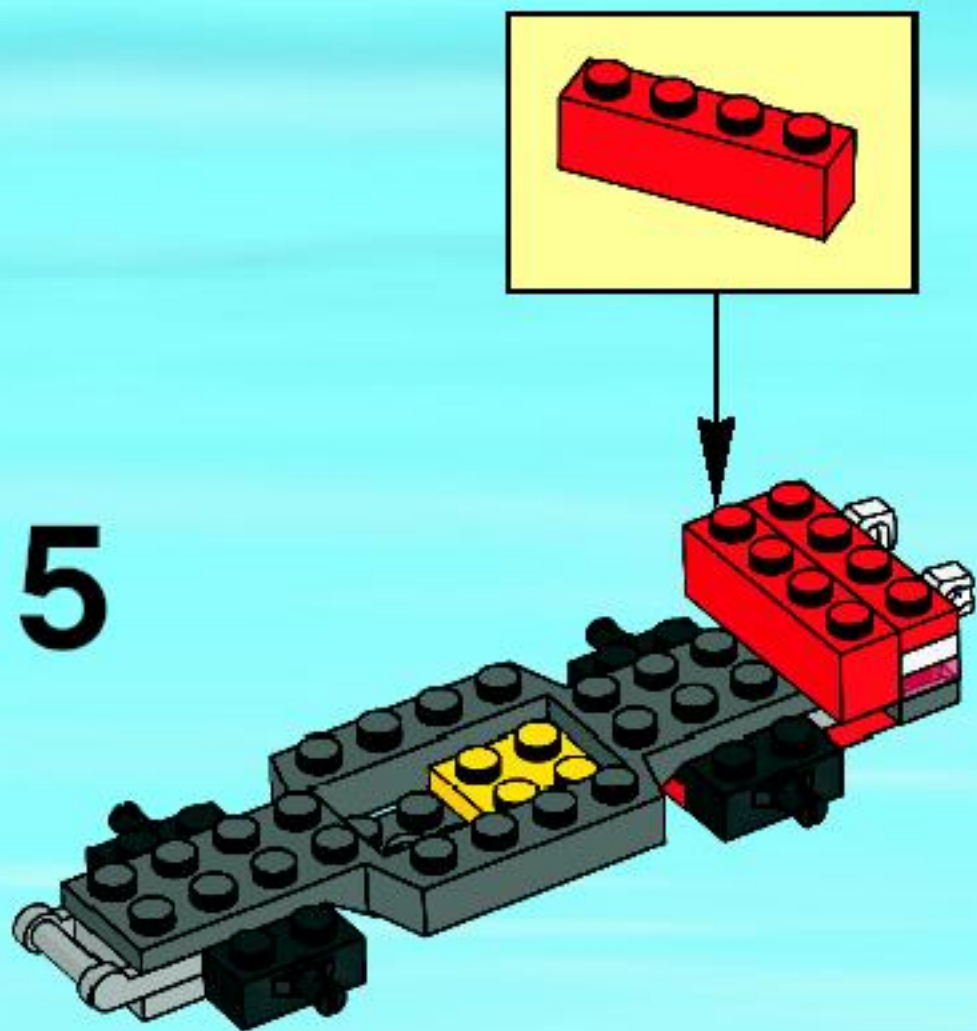




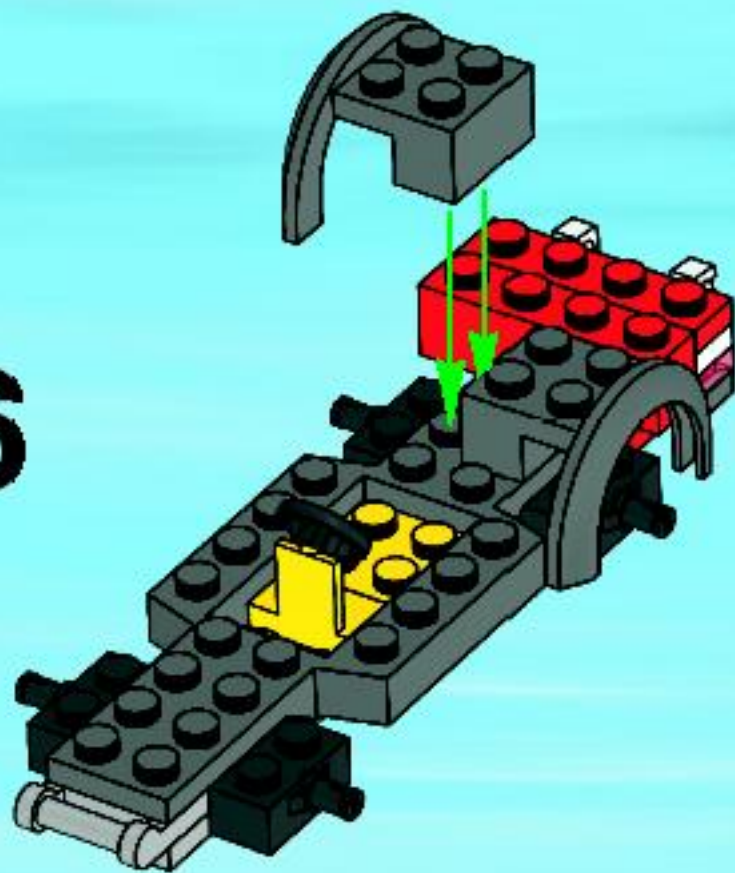
4



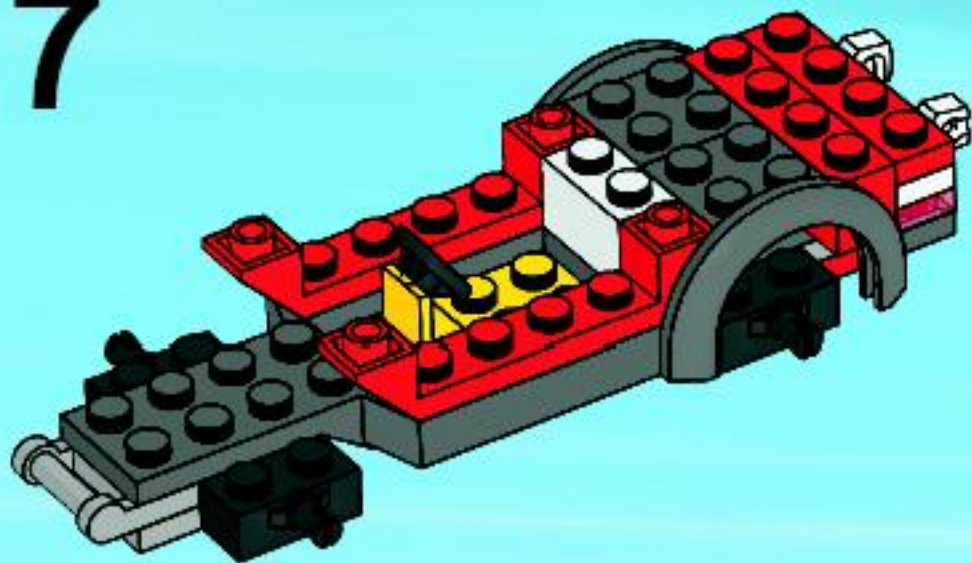
5



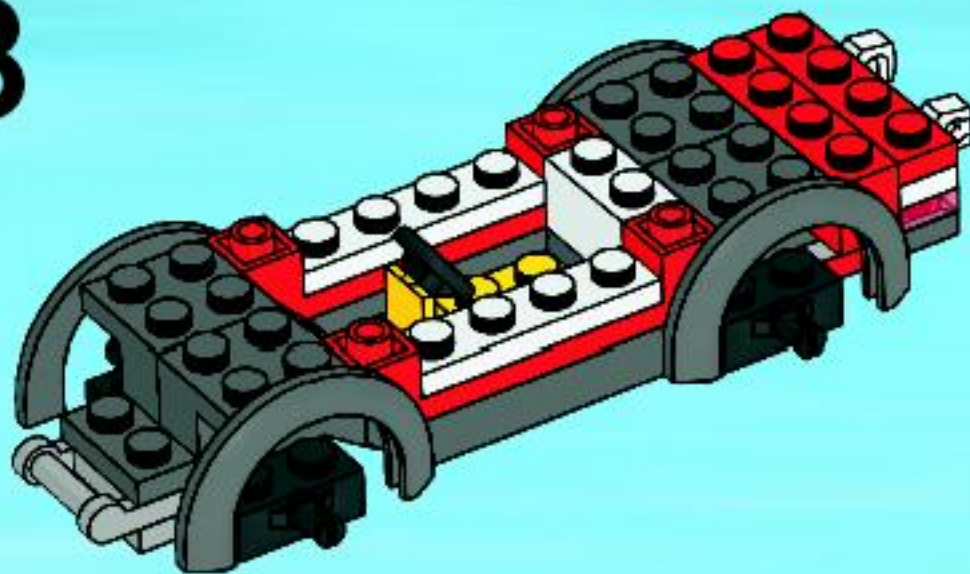
6

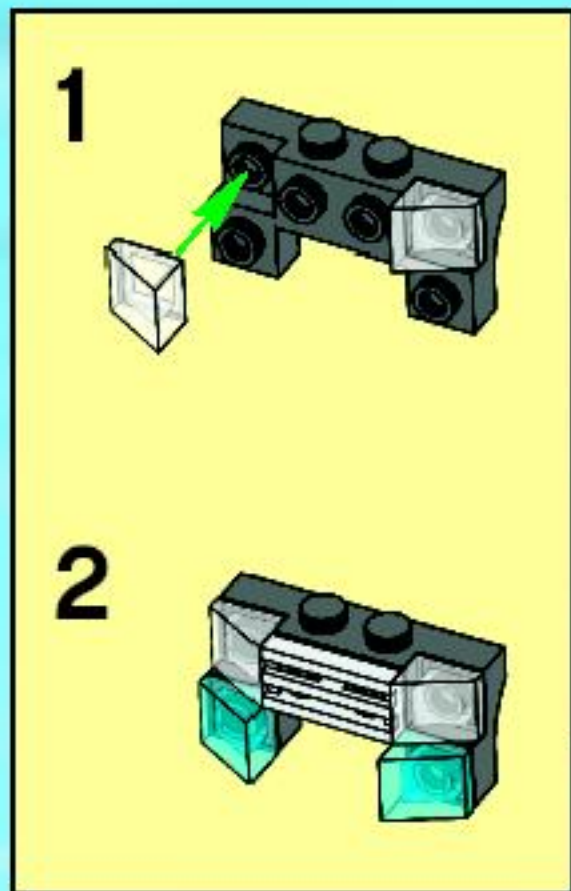


7

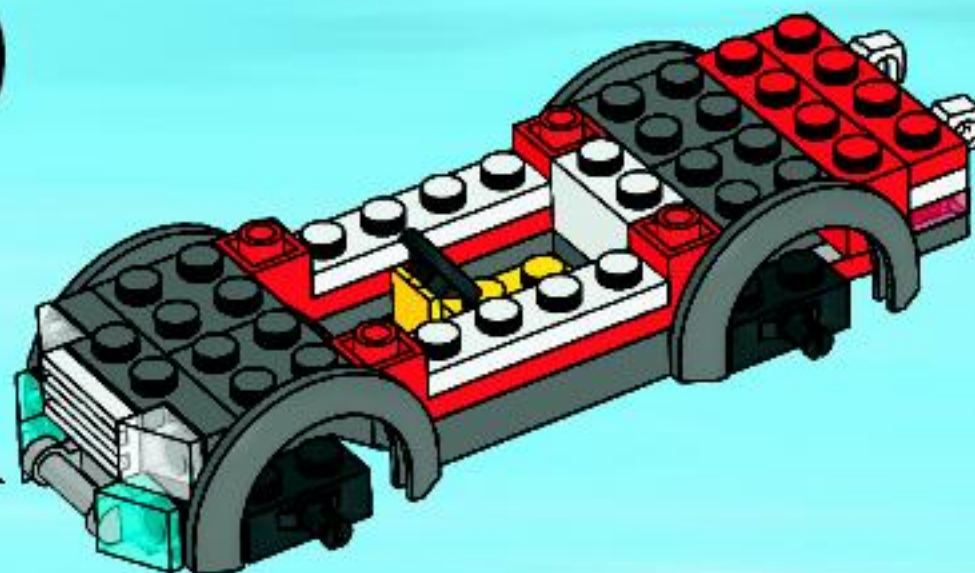


8

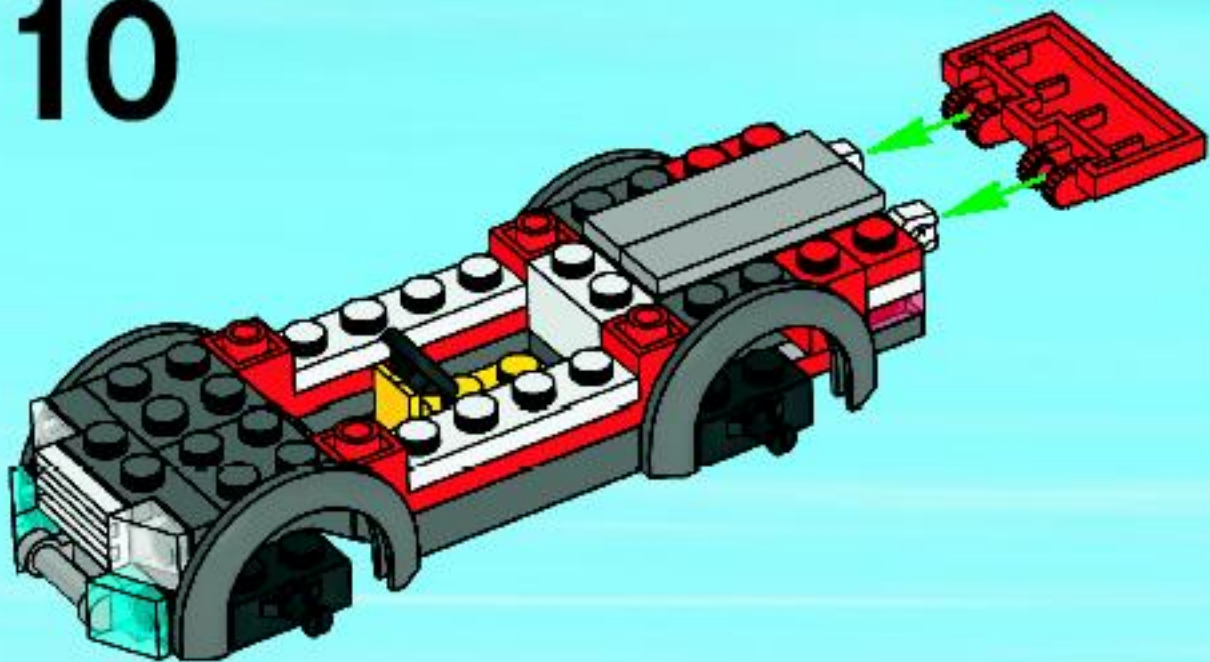




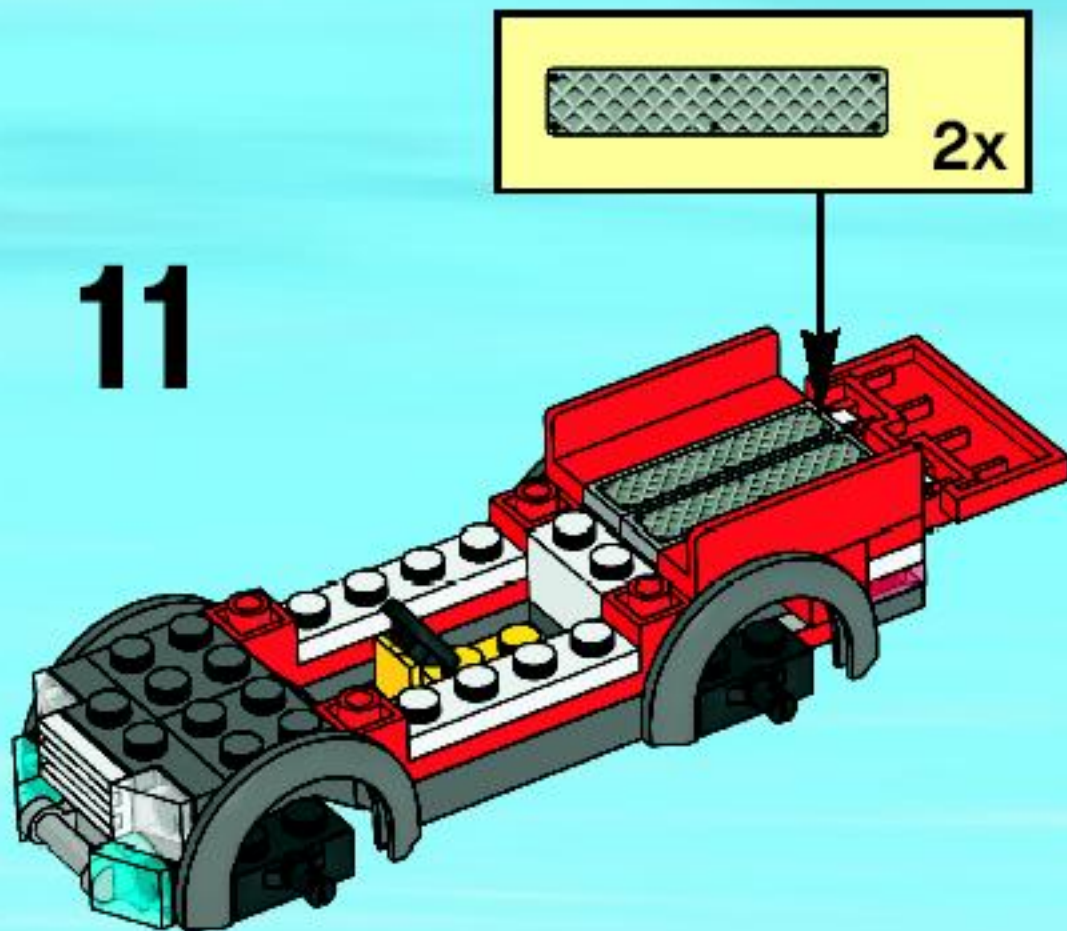
9



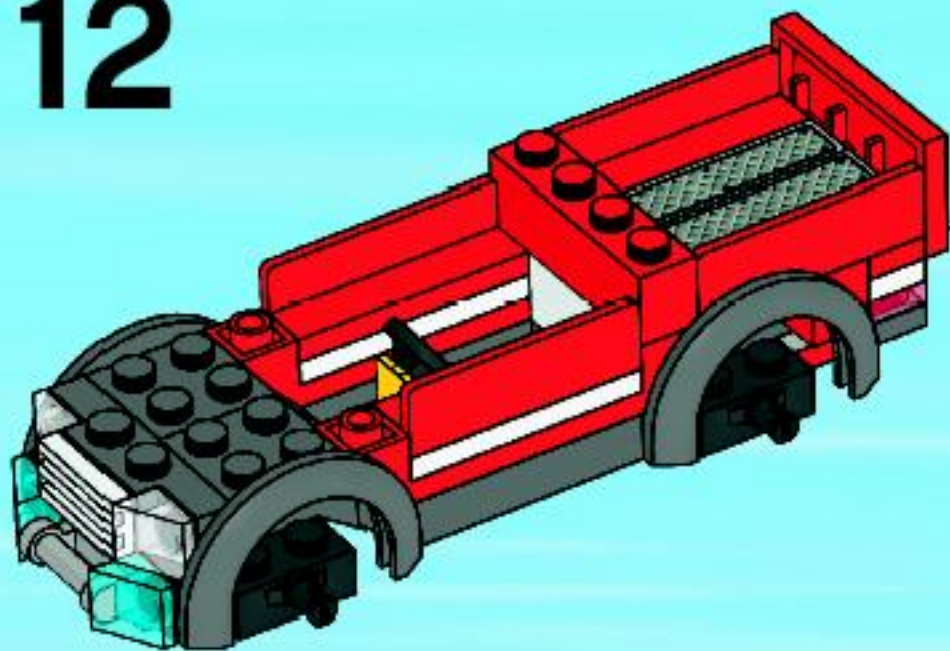
10



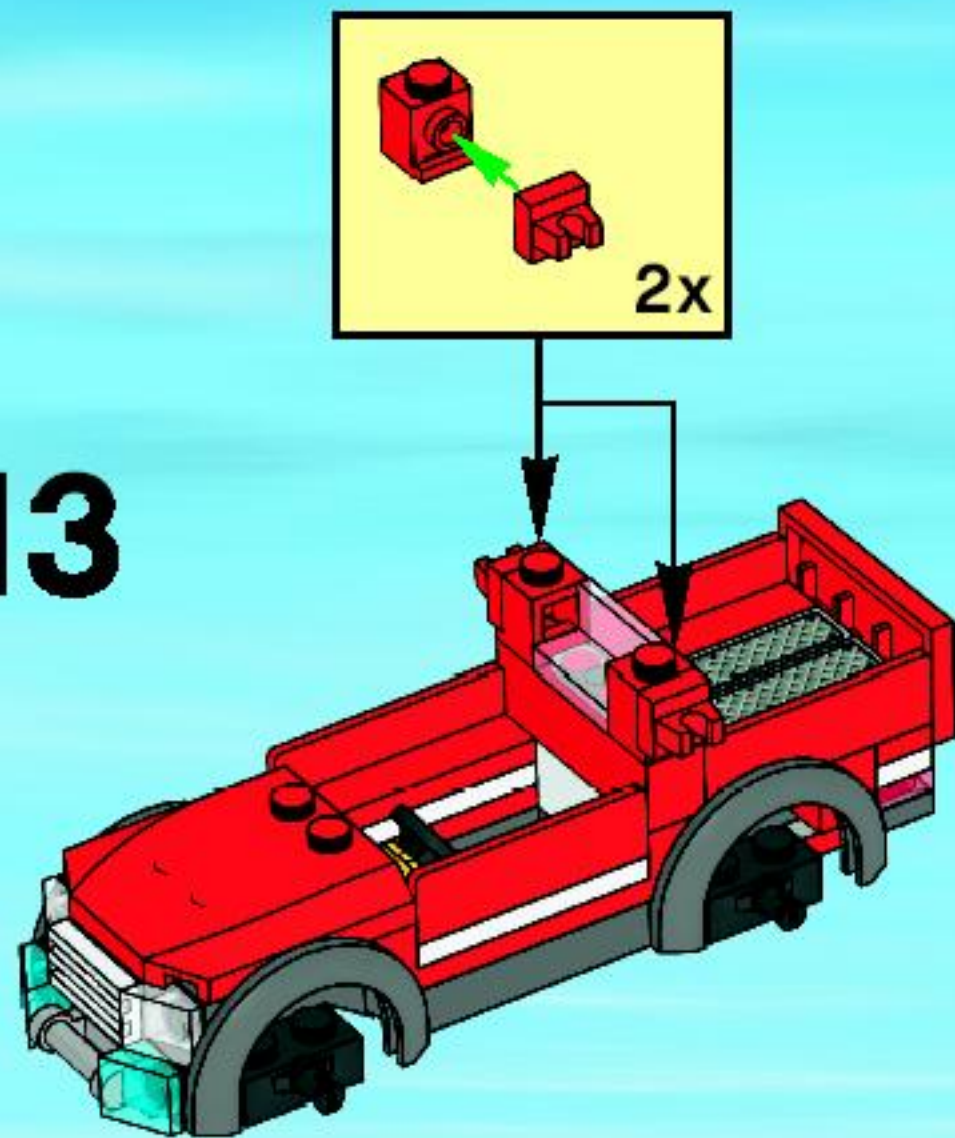
11



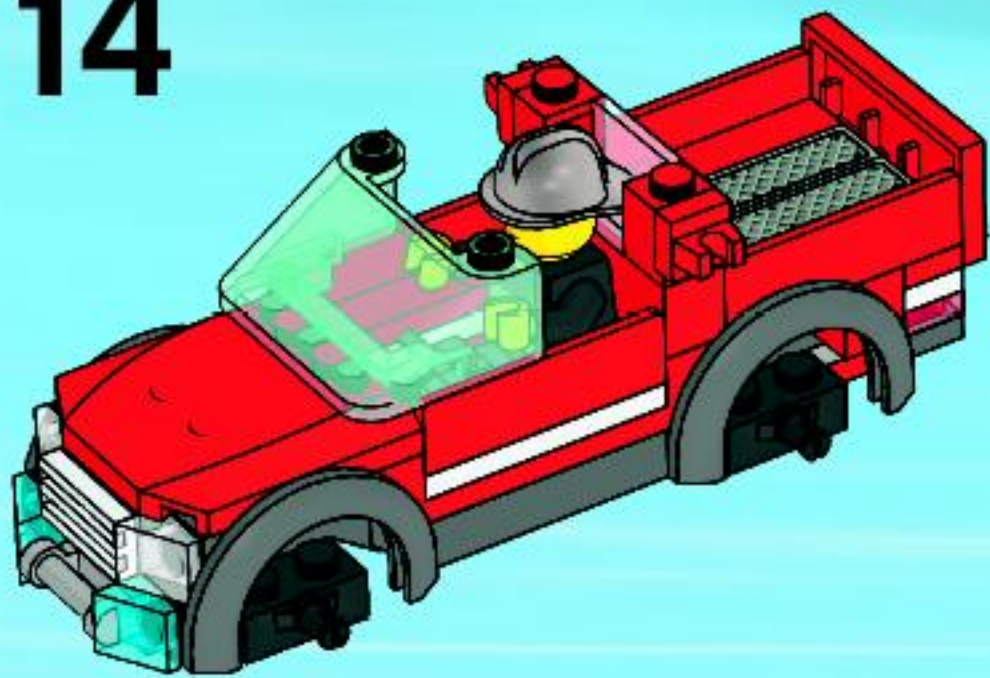
12



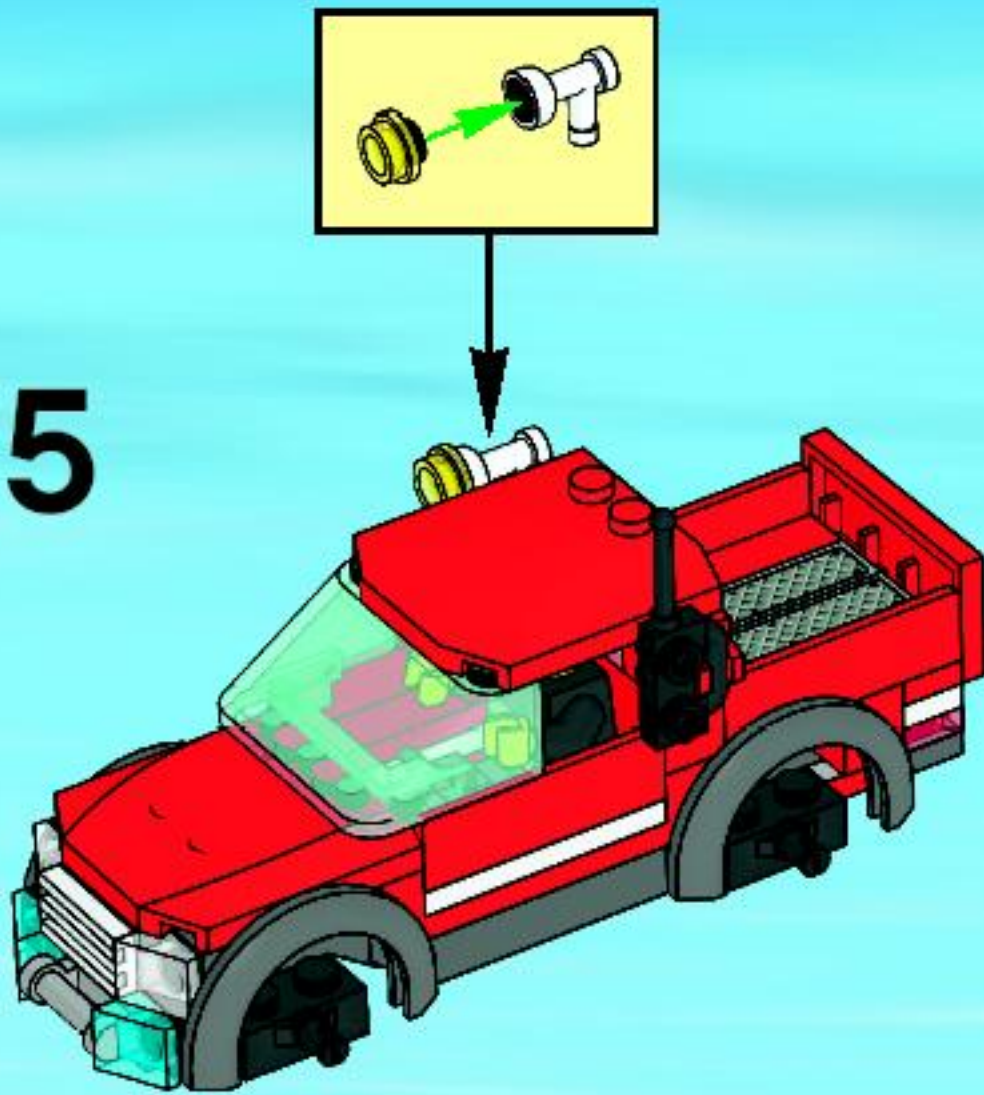
13

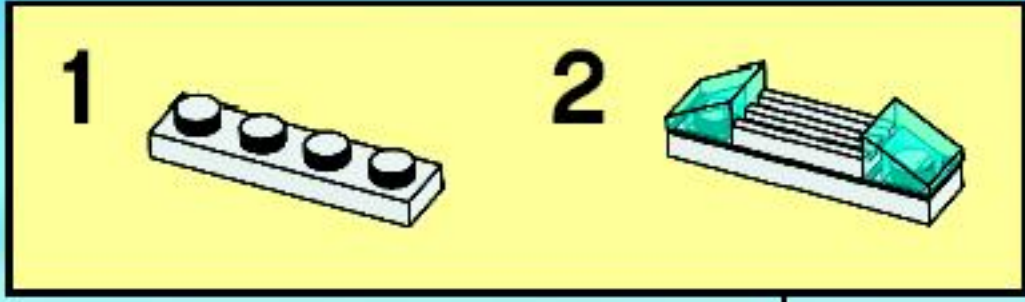


14

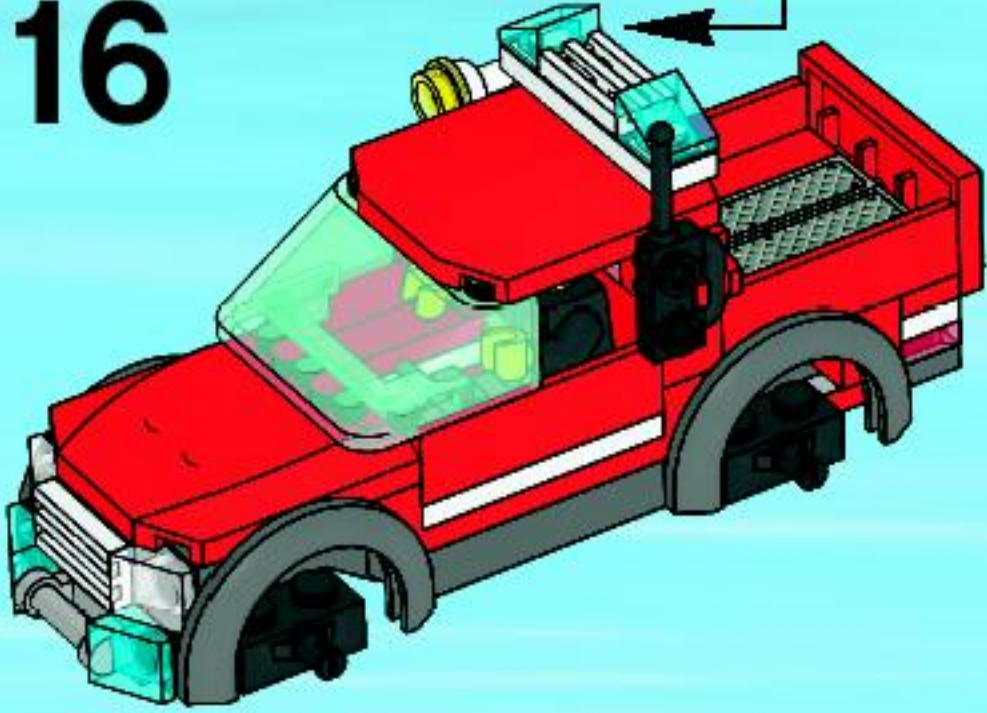


15





16

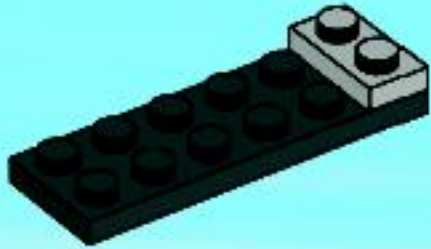


17

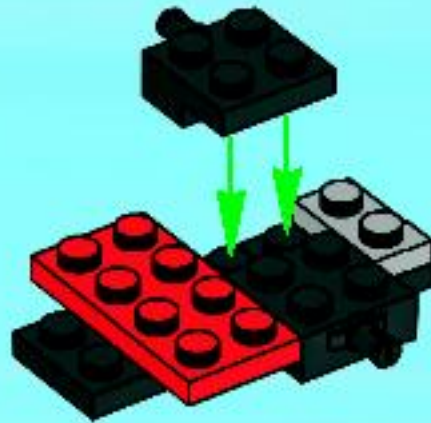




1



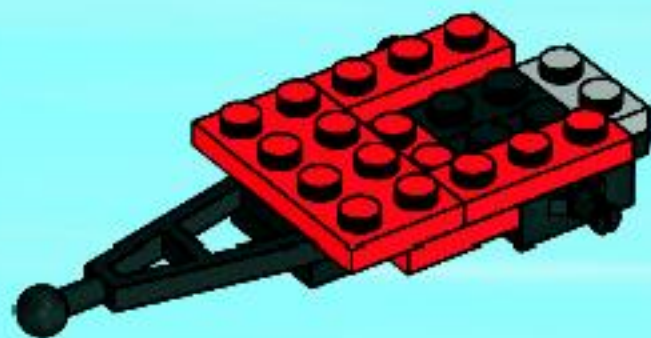
2



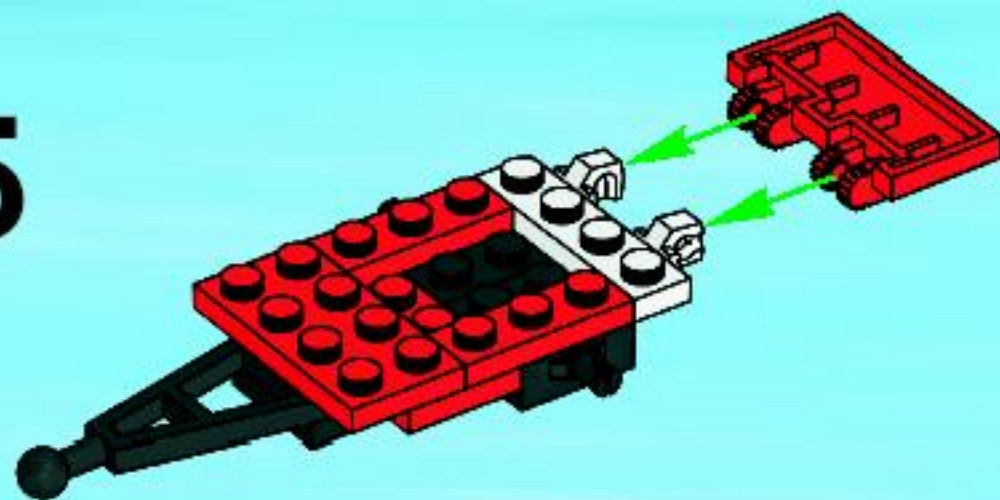
3



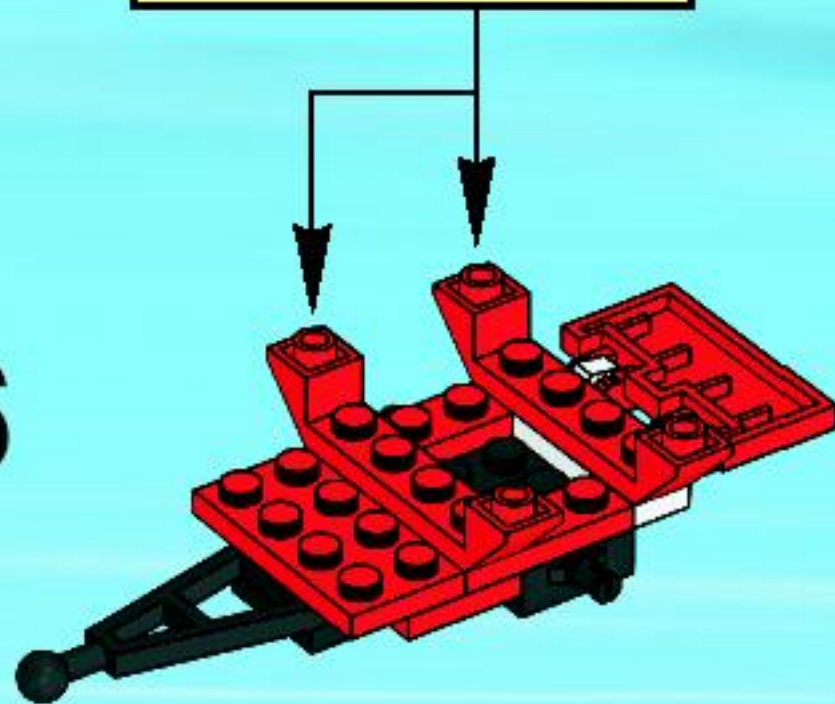
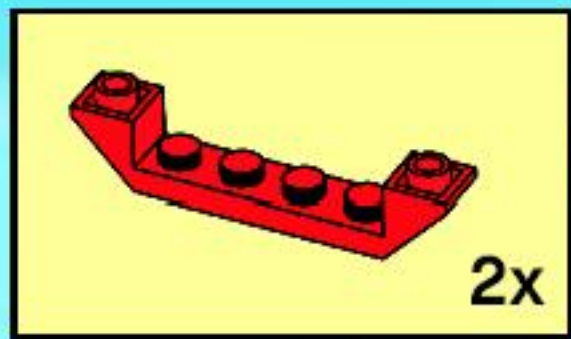
4



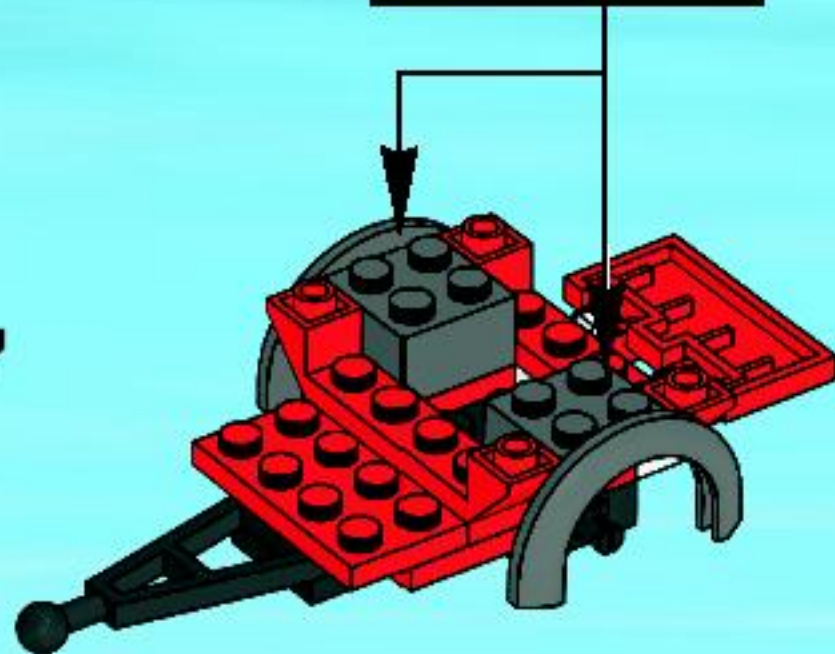
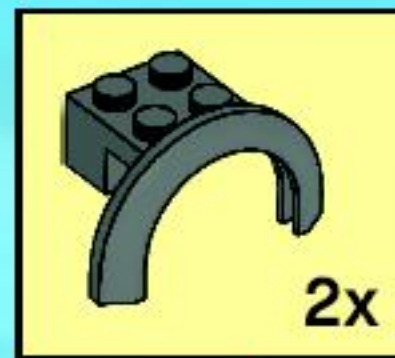
5



6



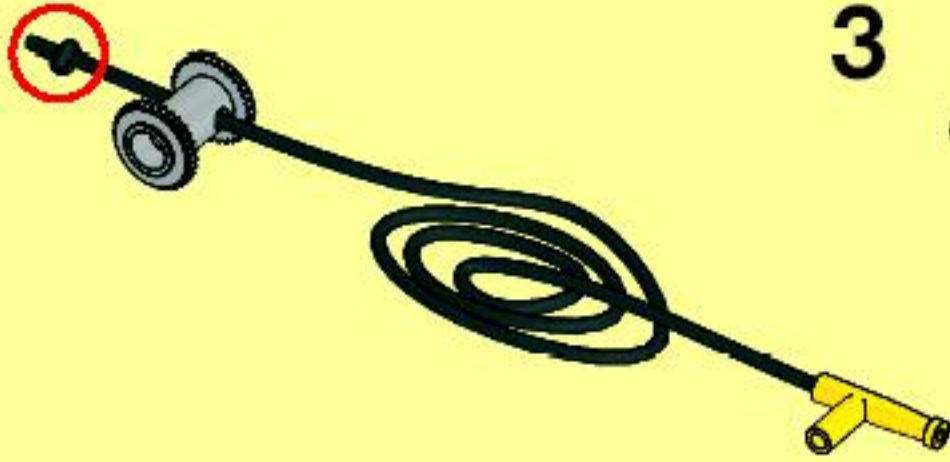
7



1



2



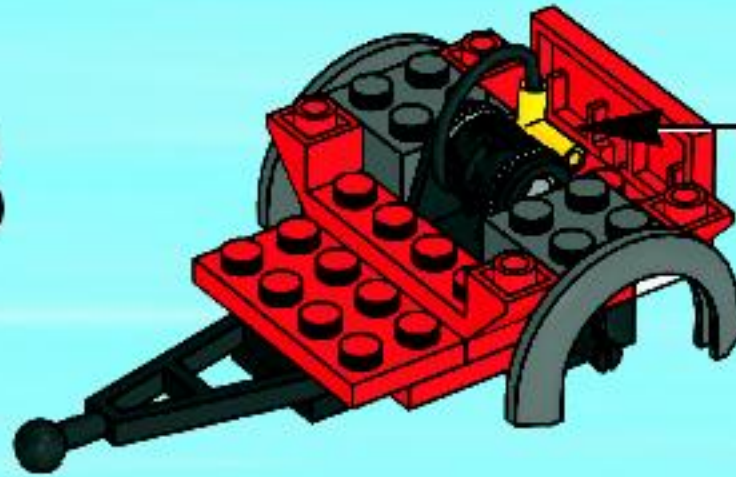
3



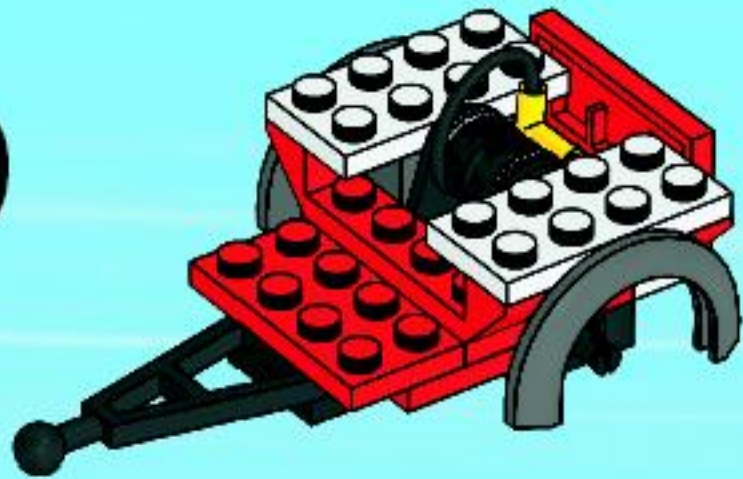
4



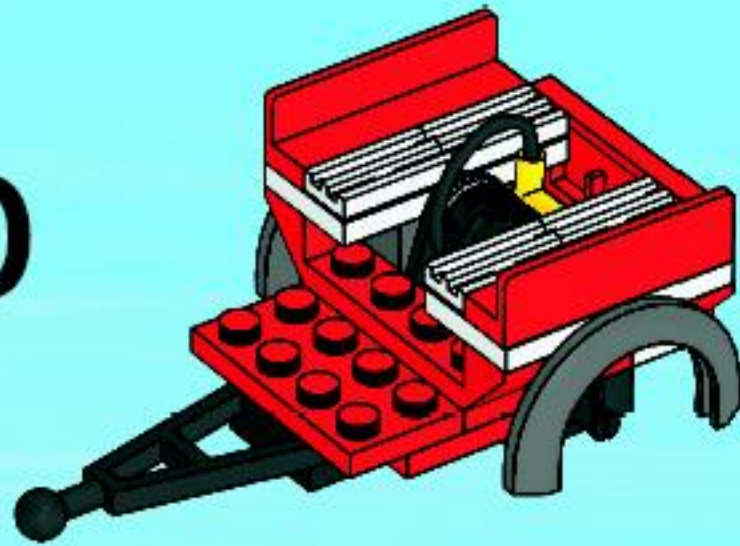
8

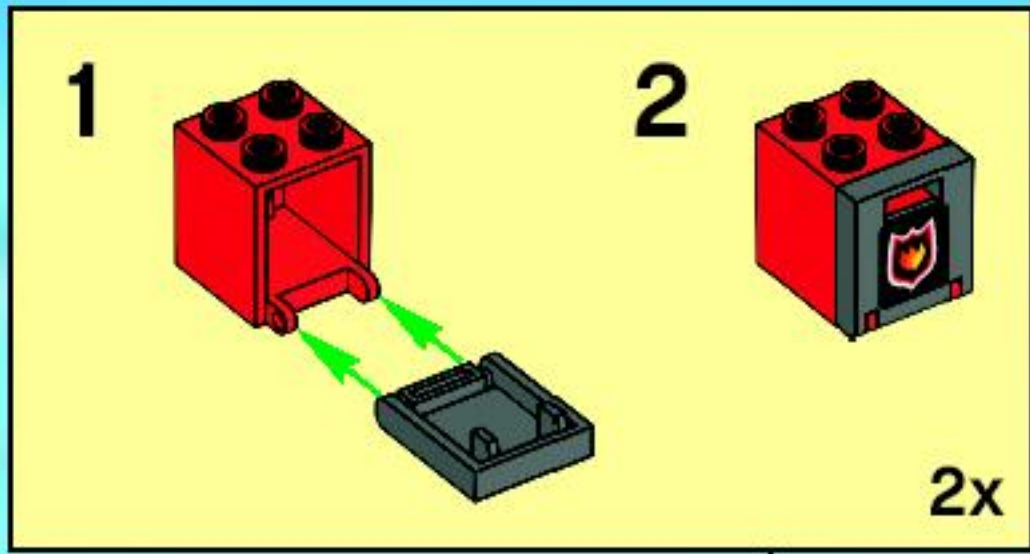


9

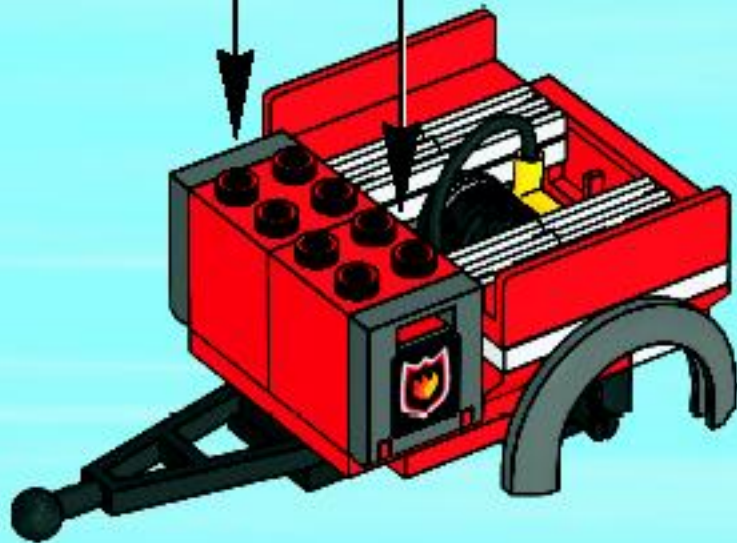


10

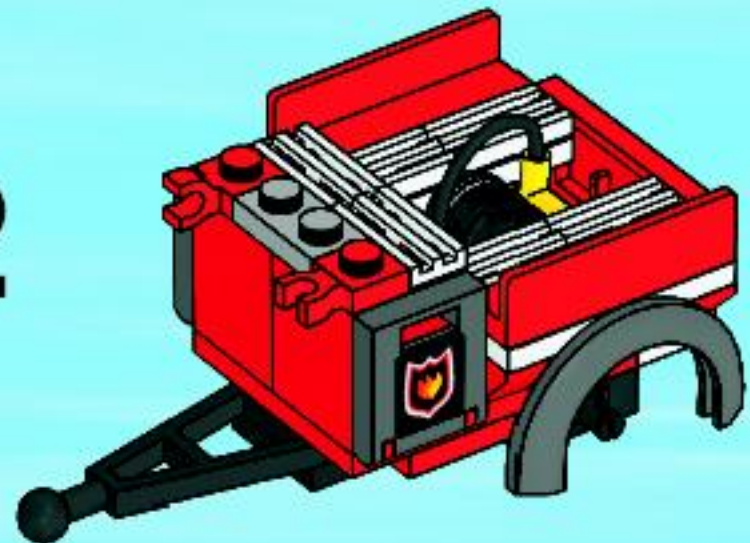




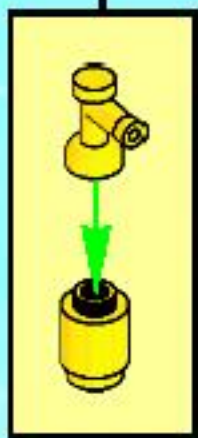
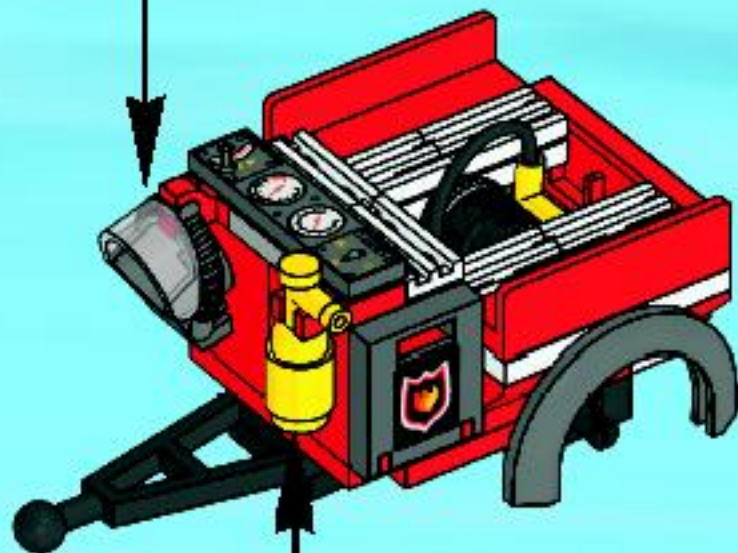
11



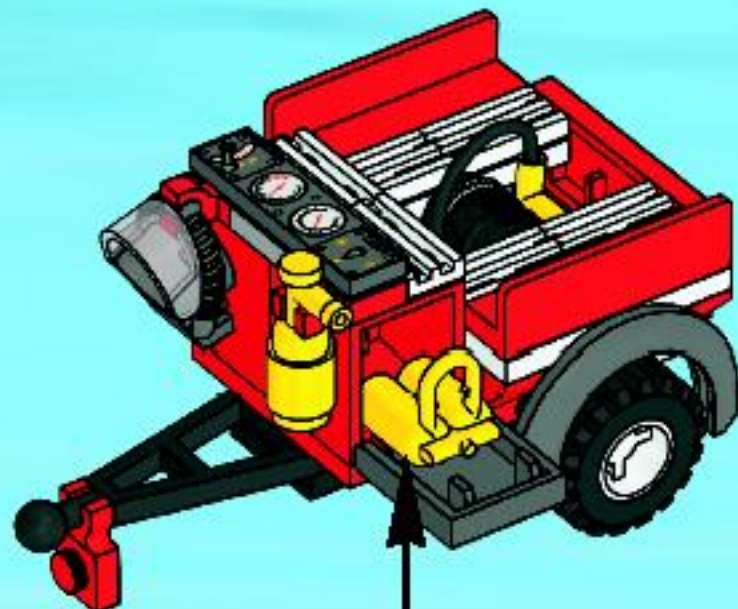
12



13



14

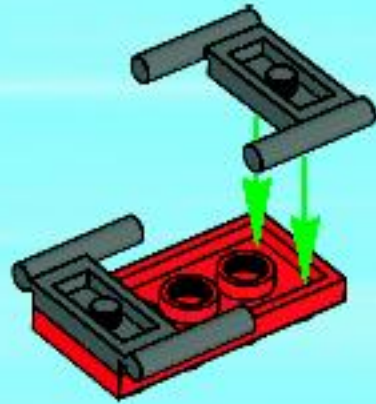




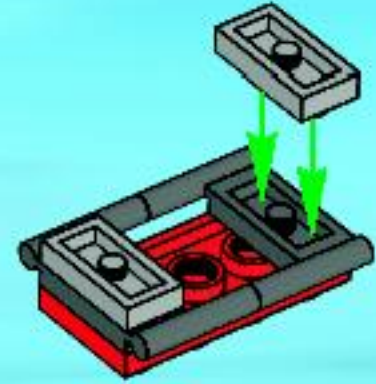
1



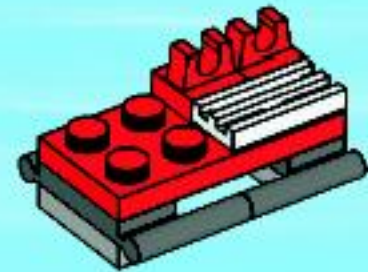
2



3



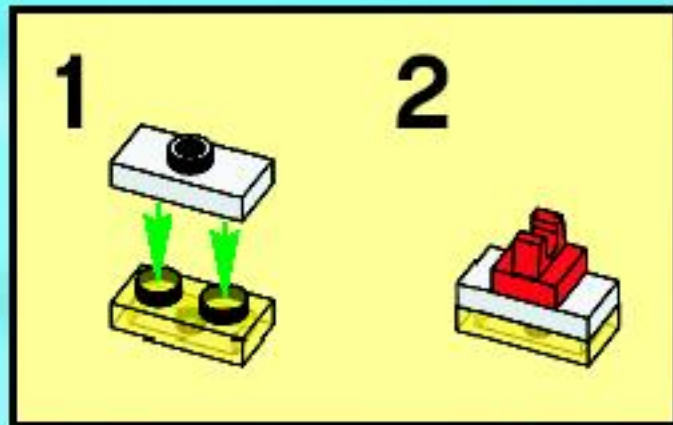
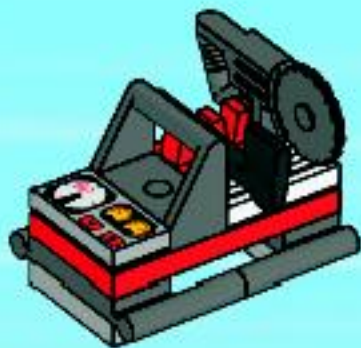
4



5



6



7



15



16





1x
300401

6x
4170457

2x
408521

2x
4191116

1x
4264898

1x
4261469

1x
4211396

1x
258426

1x
379401

1x
459901

5x
255521

6x
4171662

6x
4260124

2x
4263176

6x
448826

6x
4514560

3x
371001

2x
407021

1x
4524644

1x
4260036

6x
4260124

1x
4211370

1x
383526

6x
4514560

2x
4193479

2x
301021

2x
362321

1x
9553

1x
4211080

1x
4227776

1x
396226

1x
4498374

2x
302001

4x
4259678

1x
371021

1x
4194017

1x
4211039

2x
4211356

1x
4274405

1x
4163306

9x
241201

2x
4261628

4x
302021

1x
383824

2x
4210888

5x
4211398

1x
4274405

1x
4113106

Customer Service
Kundenservice
Service Consommateurs
Servicio Al Consumidor

www.lego.com/service or dial



00800 5346 5555 :



1-800-422-5346 :



1x
4262022

1x
4259673

1x
9339

1x
3005744

FREE! GRATIS! GRATUIT!



club
MAGAZINE™

www.LEGOclub.com



00800 5346 5555*        

  **1-866-534-6258 • 1-877-518-5346**

US & Canada only

Canada seulement

* FreePhone. Mobile charges may apply. * Numéro sans Frais. Des Frais peuvent s'appliquer avec les téléphones cellulaires. * GeMikroFree!, Kosten für Anrufe aus Mobilfunknetzen können anfallen.
* Gratis telefonnummer vând vase lîj. * Deter ett gratis nummer, uti du ringar från fasttelefon. * Det är gratis, uti du ringar från en Post telefon.



VISIT THE WORLD'S
BIGGEST LEGO® SHOP!

www.LEGOshop.com



WIN!

Go to www.nielsen.com/LEGO to fill out a survey for a chance to win a cool LEGO® Product.

No purchase necessary.

Open to all residents where not prohibited.



www.nielsen.com/LEGO

GEWINNE!

Nimm an der Umfrage auf www.nielsen.com/LEGO teil und hab die Chance ein cooles LEGO® Produkt zu gewinnen!

Die Teilnahme am Gewinnspiel führt zu keinerlei Kaufverpflichtungen. Teilnahme in allen nicht ausgeschlossenen Ländern möglich.

WIN!

Ga naar www.nielsen.com/LEGO, vul een enquêteformulier in en maak kans op een cool LEGO® product.

Geen aankoopverplichting. Iedereen mag deelnemen, uitgezonderd ingezetenden van landen waar een enquêteverbod geldt.

GAGNE!

Visite www.nielsen.com/LEGO pour répondre à un questionnaire et avoir une chance de gagner un produit LEGO® très cool!

Aucune obligation d'achat. Ouvert à tous les résidents des pays autorisés.

当てよう!

www.nielsen.com/LEGO にアクセスして、アンケートにご記入ください。当選者にはレゴ製品を差し上げます。

お買い上げの必要はありません。禁止されていない限り、すべての皆様にご利用いただけます。