



Harry Potter™



WIZARDING  
WORLD



We're transitioning from single-use plastic to paper-based packaging. As we progress, you may find a mix of paper and plastic in our boxes.

Wir stellen von Einwegkunststoff-Verpackungen auf Verpackungen auf Papierbasis um. Möglicherweise findest du in der Übergangszeit sowohl Papier als auch Kunststoff in unseren Boxen.

Nous passons progressivement des emballages en plastique à usage unique aux emballages à base de papier. Au cours de cette transition, il est possible que vous trouviez à la fois du papier et du plastique dans nos boîtes.

Stiamo passando dalla plastica monouso agli imballaggi basati su carta. In questo periodo, potrete trovare un mix di carta e di plastica nelle nostre confezioni.

Estamos cambiando las bolsas de plástico desechables por bolsas con base de papel. Conforme avanzamos en este propósito, puede que encuentres una mezcla de papel y de plástico en nuestras cajas.

Estamos a fazer a transição do uso de plástico descartável nas embalagens por embalagens à base de papel. À medida que progredimos nesta transição poderá encontrar um misto de papel e plástico nas nossas caixas

Átállunk az egyszer használatos műanyagról a papír alapú csomagolásra. Az átállás folyamatos, ezért előfordulhat, hogy papír és műanyag zacskót egyaránt találás a dobozainkban.

Mēs pārejam no vienreizlietojamās plastmasas uz iepakojumu, kurā izmantots papīrs. Pārejas procesa laikā kārbās var būt gan papīra, gan plastmasas daļas.

Facem tranziția de la ambalajele de unică folosință din material plastic la ambalaje pe bază de hârtie. Pe măsură ce avansăm, s-ar putea să găsești un amestec de hârtie și material plastic în cutiile noastre.

我们正在从一次性塑料包装向纸质包装过渡。在此过程中，你可能会发现我们同时采用纸质包装和塑料包装！

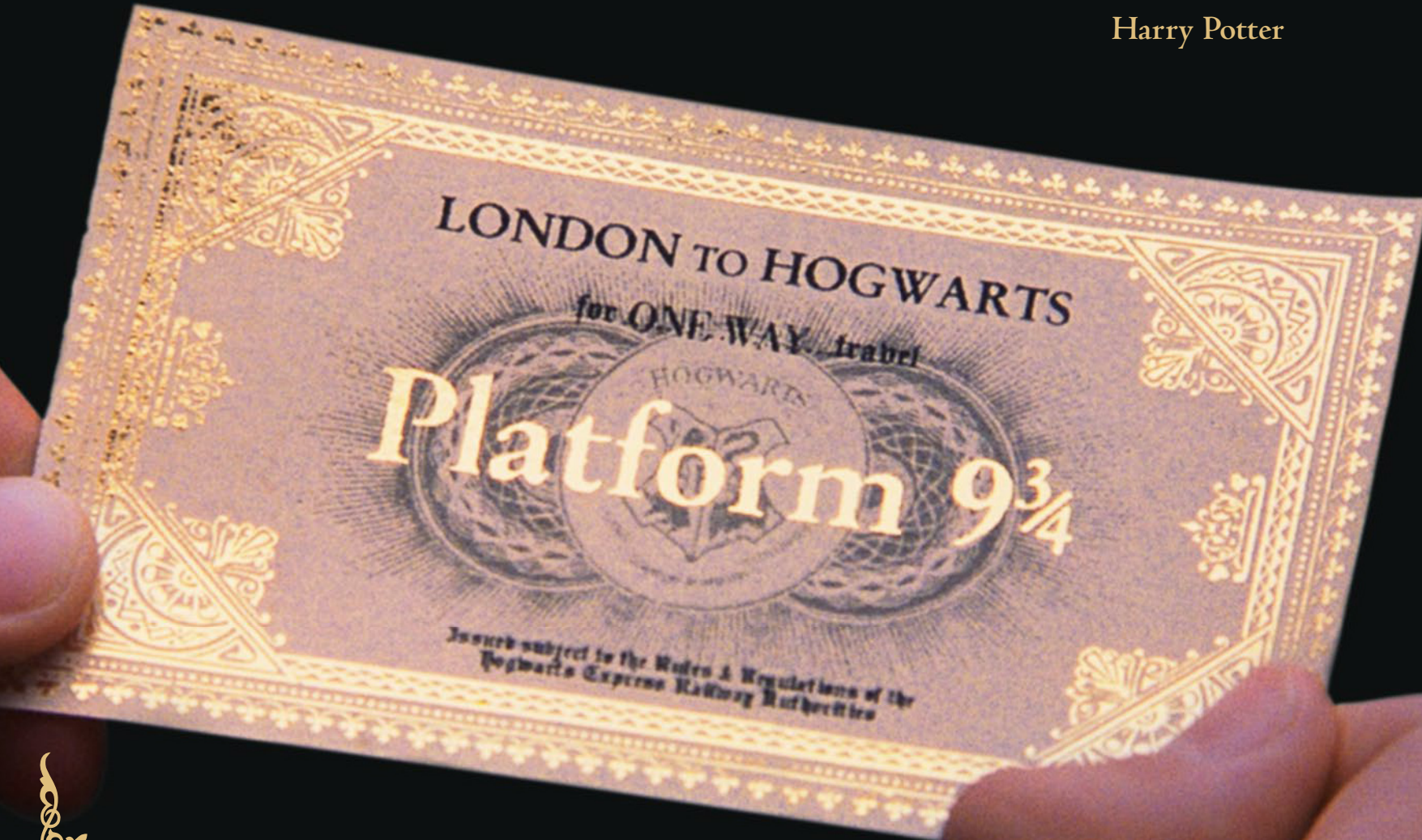
[LEGO.com/sustainable-packaging](https://www.lego.com/sustainable-packaging)





“Dice ‘Andén nueve y tres cuartos’. Eso no existe, ¿es así?”.

Harry Potter







## BILLETES, POR FAVOR

"Como es normal entre los niños Muggle™, solíamos tomar el autobús, usar la bicicleta o caminar para llegar a la escuela. Nadie imaginaba que ir a clase pudiera ser algo *tan* mágico. ¡Pero aún tenemos la oportunidad de soñarlo! Desde el lanzamiento de la edición para coleccionistas del gran set LEGO® Castillo de Hogwarts™ (2018), las brujas y los magos LEGO han desplegado todo su encanto creativo para conjurar exclusivos modelos que amplíen tus posibilidades en el mundo de los magos. Puedes, por ejemplo, visitar tiendas y adquirir los artículos que necesites en el Callejón Diagon LEGO (2020) o exhibir con orgullo tu carta de aceptación y recuerdos memorables de tu instrucción mágica con el set Iconos de Hogwarts (2021). Y ahora, finalmente, tienes un billete para montar en el Expreso de Hogwarts LEGO en su versión más elaborada hasta la fecha.

En tu aventura de construcción ferroviaria puedes recrear todos los inconfundibles detalles de cuatro de las escenas más emblemáticas que tienen lugar en este singular tren, desde el primer viaje de Harry Potter hasta el embarque de su hijo en la plataforma 9<sup>3/4</sup> muchos años después. ¡Bienvenidos a bordo!"

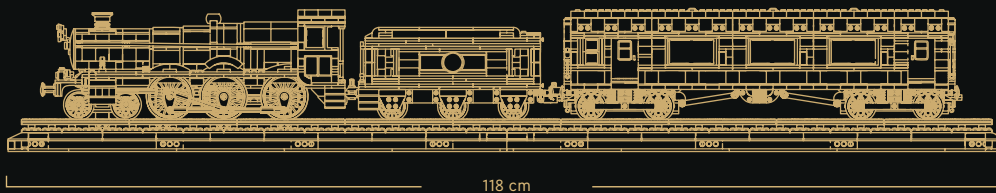
*Marcos Bessa, maestro de diseño de LEGO®*





## UN ARTEFACTO MUGGLE™ ENCANTADO

Según se dice, fueron necesarios 167 encantamientos desmemorizantes y el encantamiento de ocultación más grande de la historia para adquirir y poner a funcionar el Expreso de Hogwarts a principios del siglo XIX. Antes de eso, los estudiantes llegaban a Hogwarts en escobas, carruajes encantados o a lomos de criaturas mágicas, lo que representaba un problema enorme si consideramos la necesidad de llevar equipaje y mascotas, y, por encima de todo, evitar ser vistos por los Muggles. También se hizo el intento de usar trasladadores, aunque la idea se desechó al poco tiempo, ya que esto causaba la indisposición de muchos estudiantes, mientras que otros llegaban tarde al arranque del curso. Por todos esos motivos, en la década de 1820, la Ministra de Magia Ottaline Gambol impulsó la idea de un artefacto Muggle™ encantado: un tren. Posteriormente, en la década de 1850, se inauguraría en Londres la estación (Muggle) de King's Cross, y el Ministerio de Magia incorporaría allí el andén oculto 9¾.



La escala del Expreso de Hogwarts LEGO®  
es de aproximadamente 1:32







HOGWARTS  
EXPRESS

5972

10  
A





Harry Potter y la Piedra Filosofal



Harry Potter y el Prisionero de Azkaban



## EL VIAJE COMIENZA

Harry, Ron y Hermione se encuentran por primera vez. Sin dejarse impresionar por la fama de Harry en el mundo de los magos, Ron y Hermione lo ven por quien es en realidad, y se vuelven sus amigos y aliados para toda la vida.

## ENCANTAMIENTOS Y CHOCOLATE

El profesor Remus Lupin™ usa chocolate y un poderoso encantamiento *Patronus* para salvar a Harry en una de sus experiencias más escalofriantes: su primer encuentro con un Dementor. A partir de entonces, se gana su confianza y se convierte en su mentor.







Harry Potter y el Misterio del Príncipe



Harry Potter y las Reliquias de la Muerte Parte 2



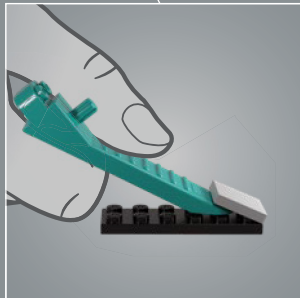
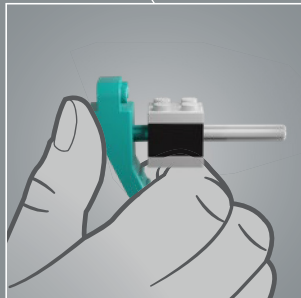
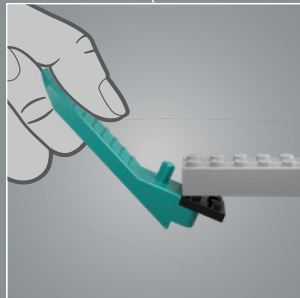
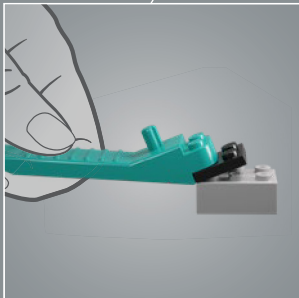
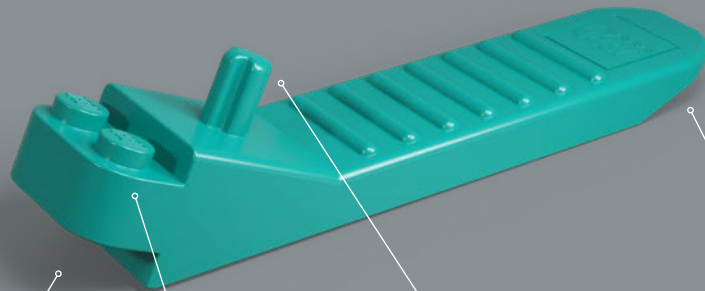
## TORPOSOPLOS AL RESCATE

Draco Malfoy™ descubre a Harry espiando y le lanza un hechizo *Petrificus Totalus* que lo deja tirado en el suelo, indefenso y cubierto únicamente por su capa de invisibilidad. Alertada por enjambres de torposoplos, Luna Lovegood™ acude al rescate.

## NUEVOS COMIENZOS

19 años después de la batalla final de Harry contra Voldemort™, Albus Severus, su joven hijo, está listo para emprender sus propias mágicas aventuras en el Colegio Hogwarts de Magia y Hechicería.







1



2

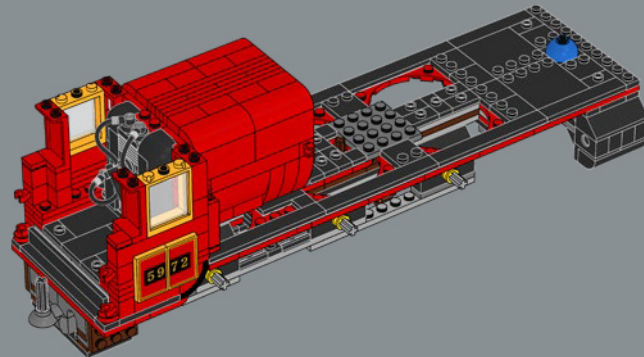
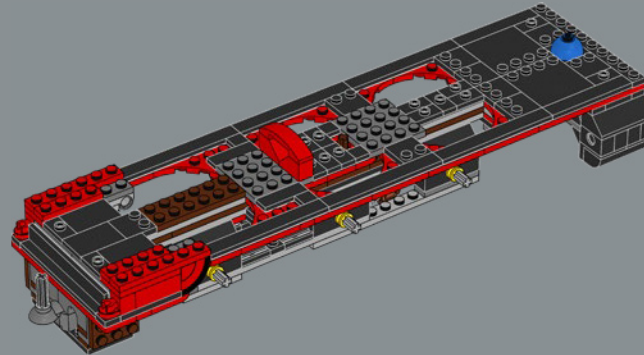
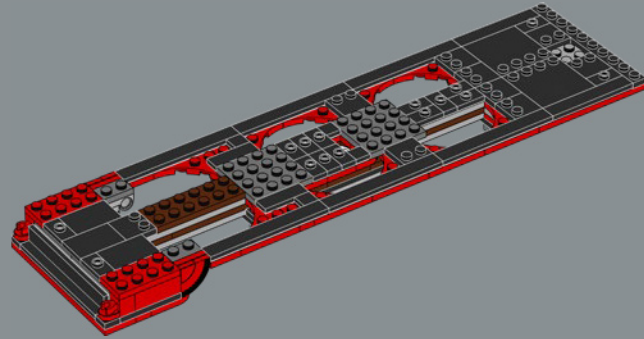


3

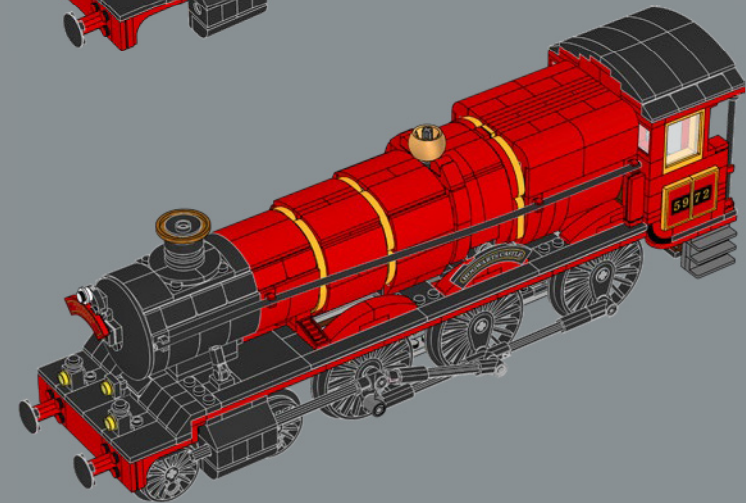
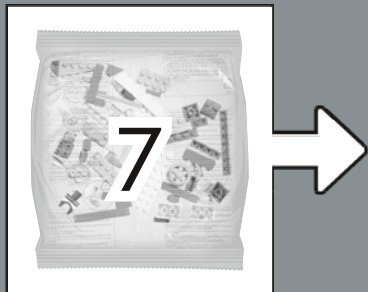
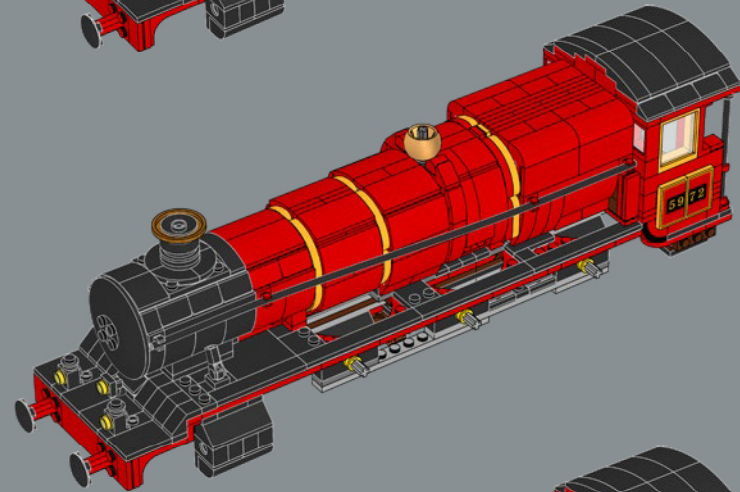
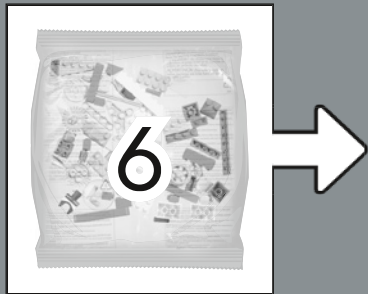
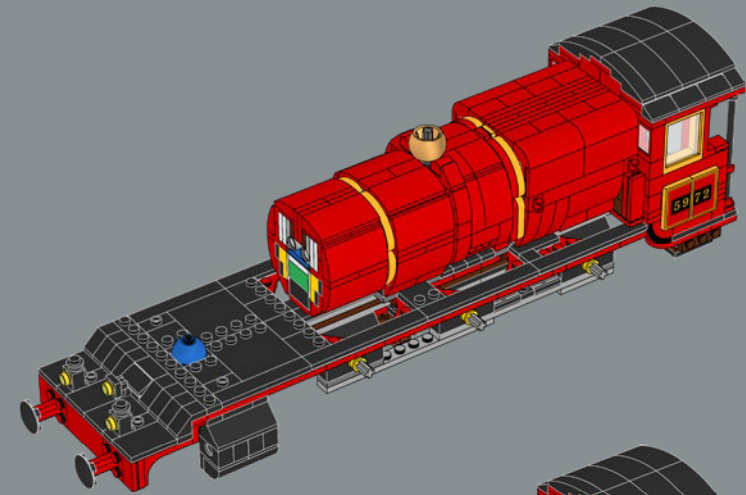


4









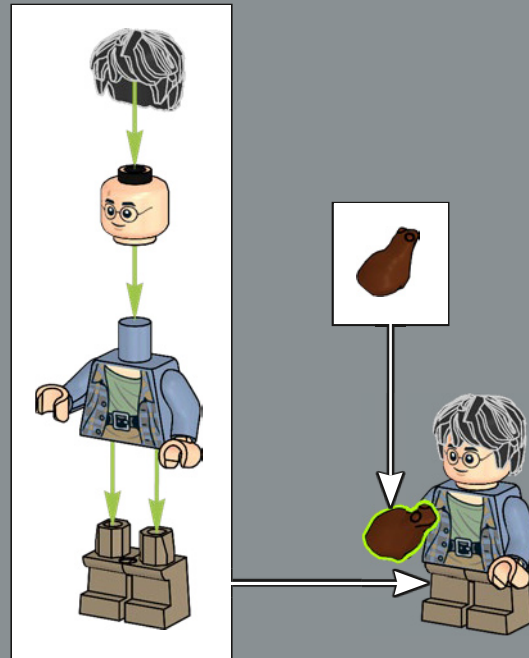


1x

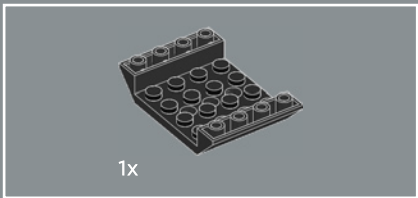
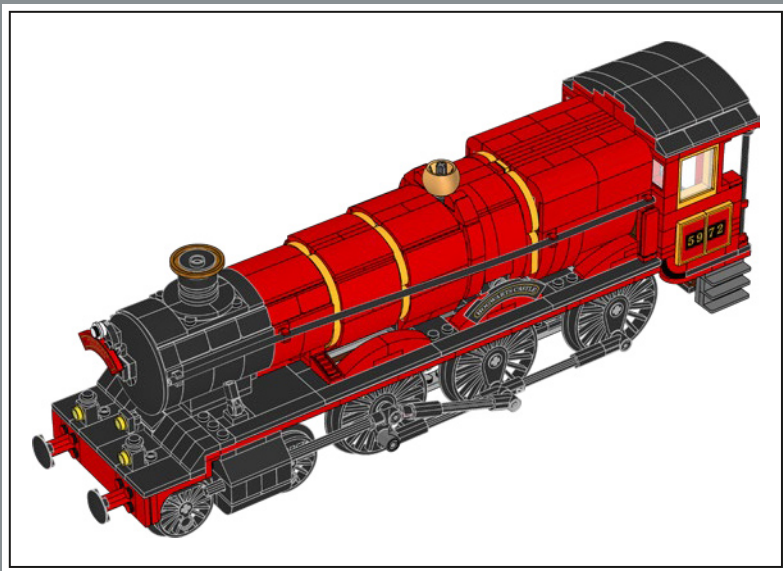
### CONSEJO:

Puedes agregar esta pieza a tu modelo Iconos de Hogwarts™ (76391) para ampliar tu colección de artefactos representativos de Hogwarts.

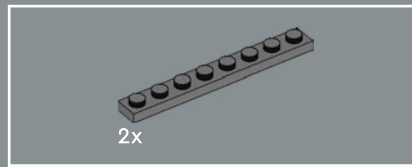
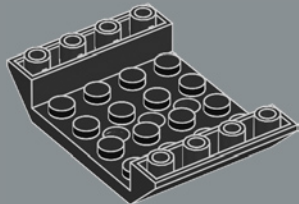




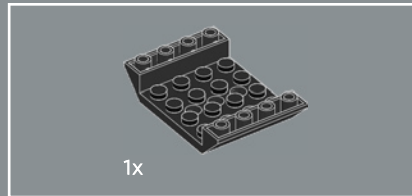
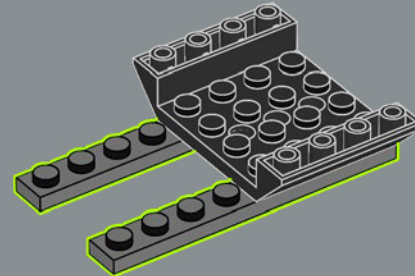




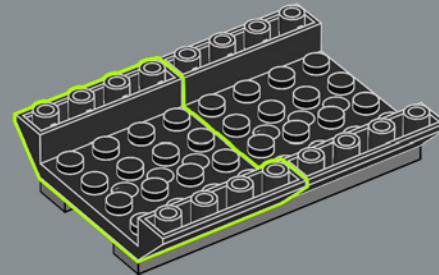
1

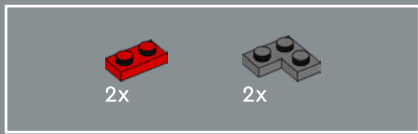


2

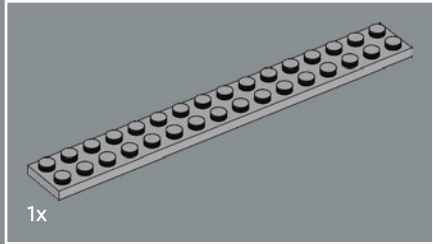
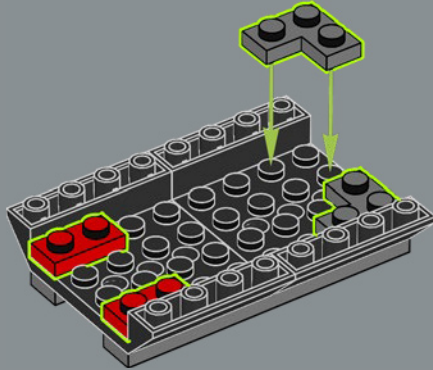


3

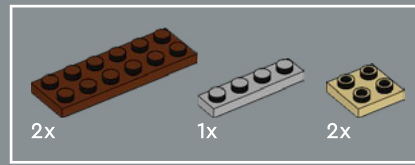
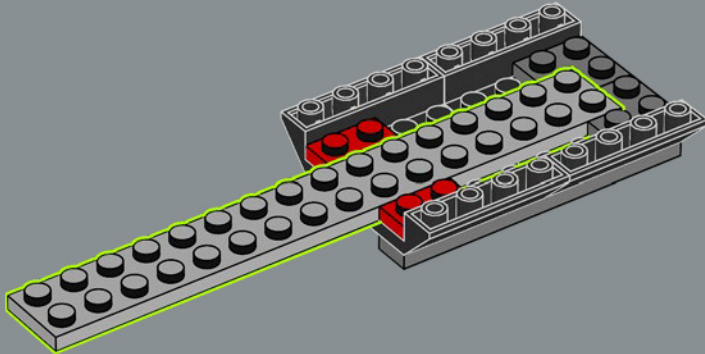




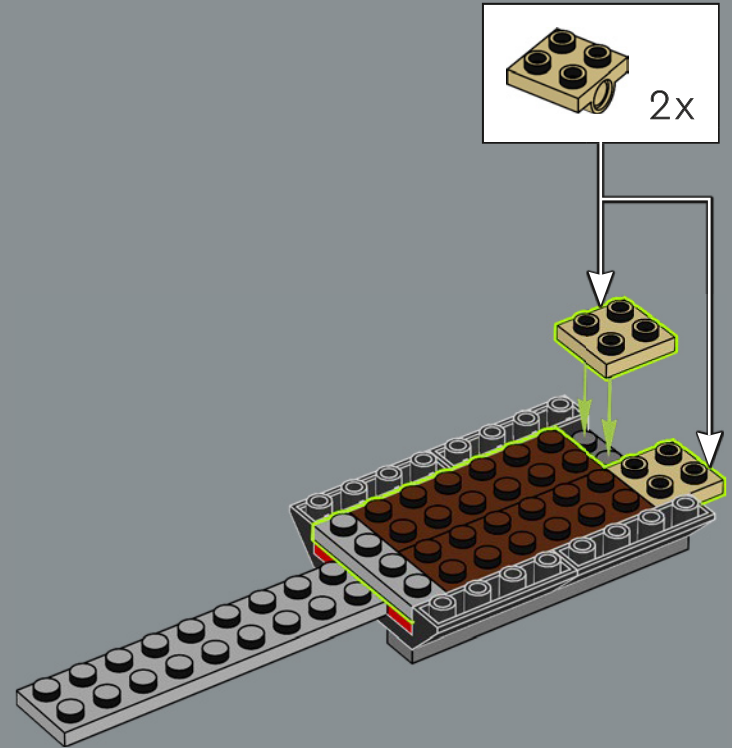
4

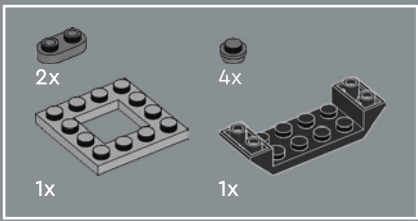


5



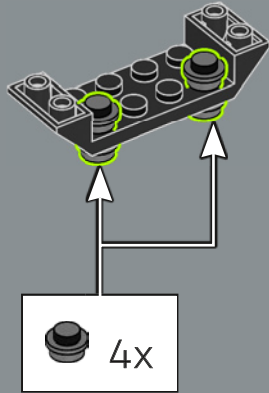
6



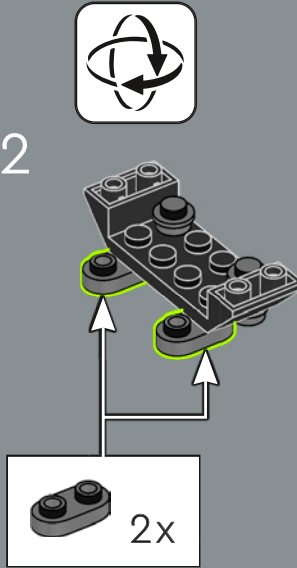


7

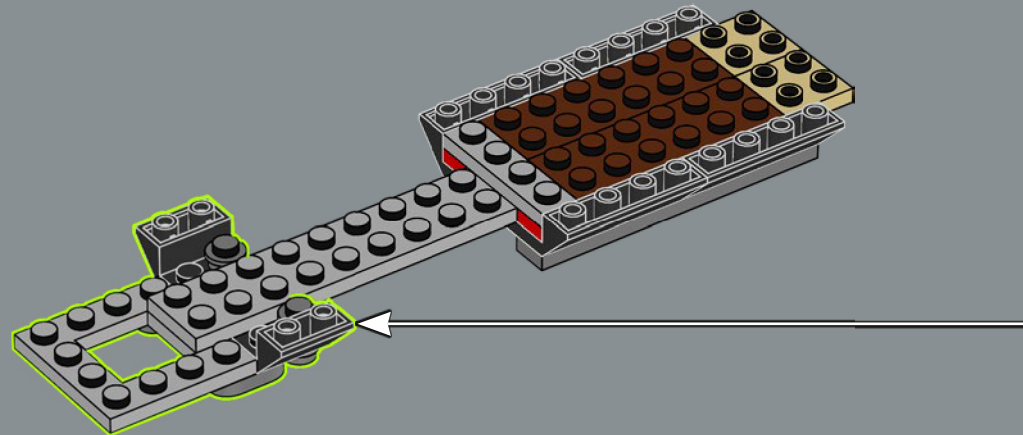
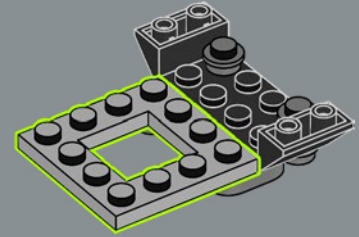
1



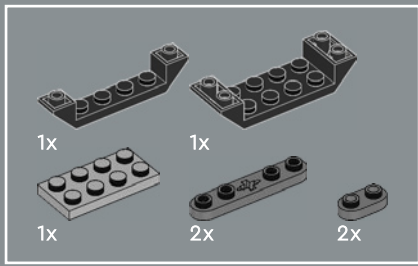
2



3

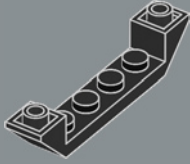




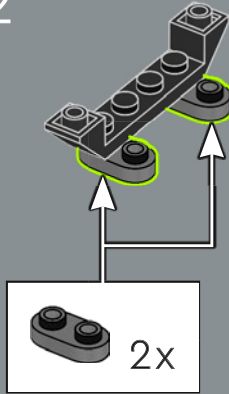


8

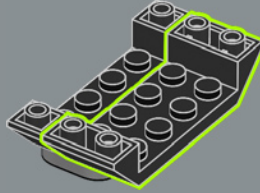
1



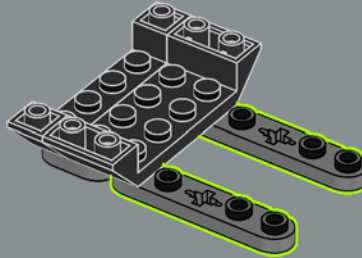
2



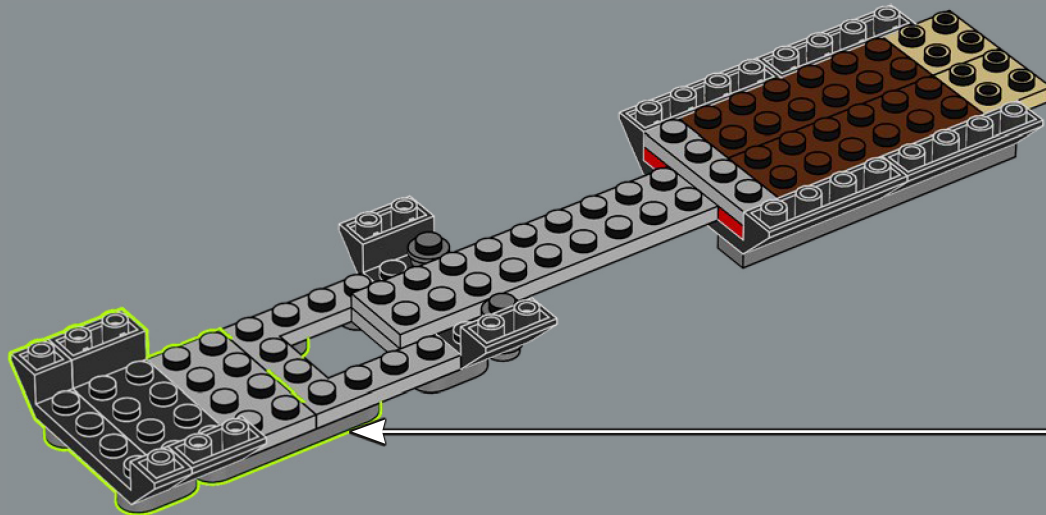
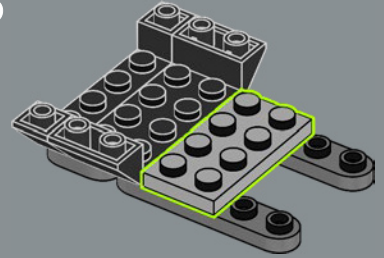
3

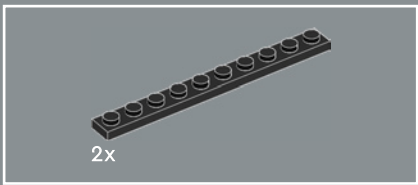


4

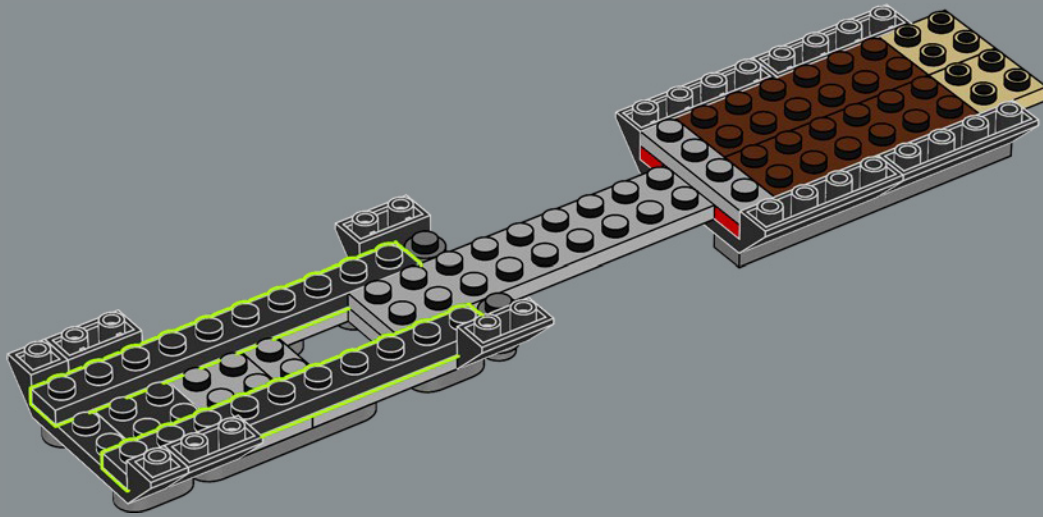


5

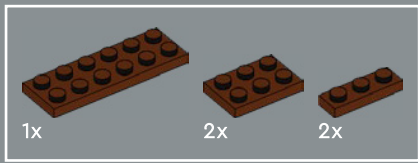




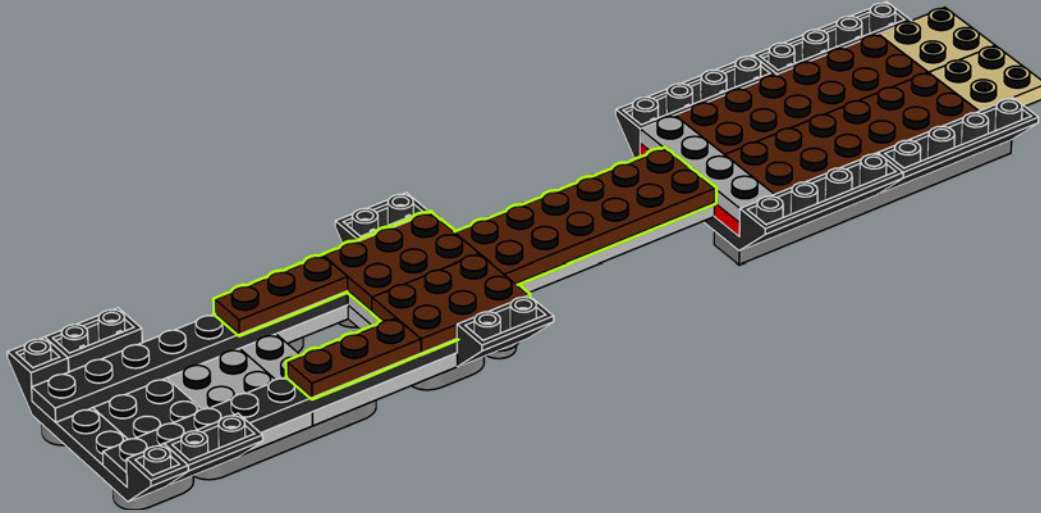
9



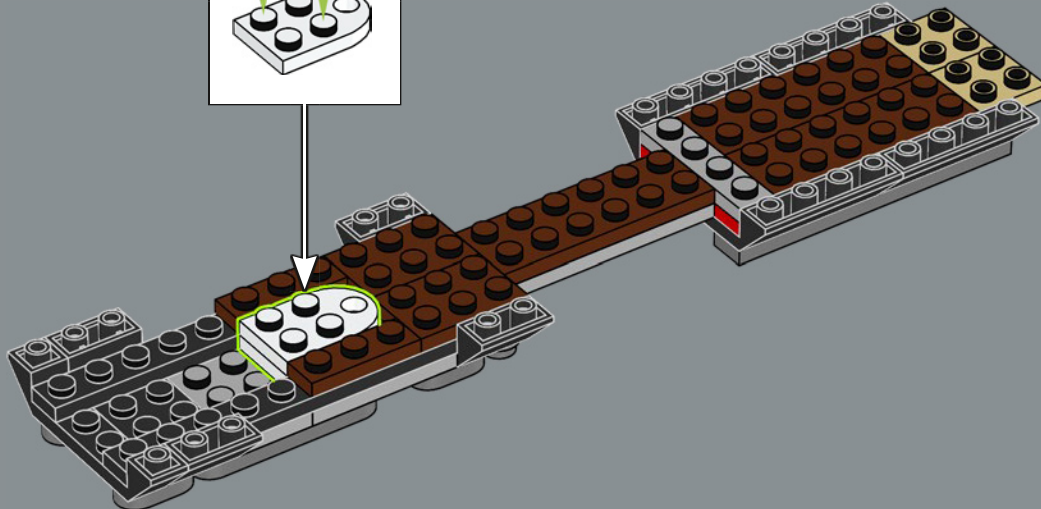
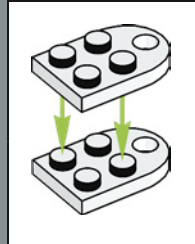


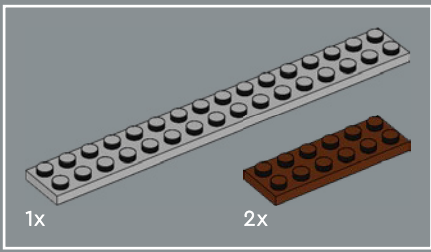


10

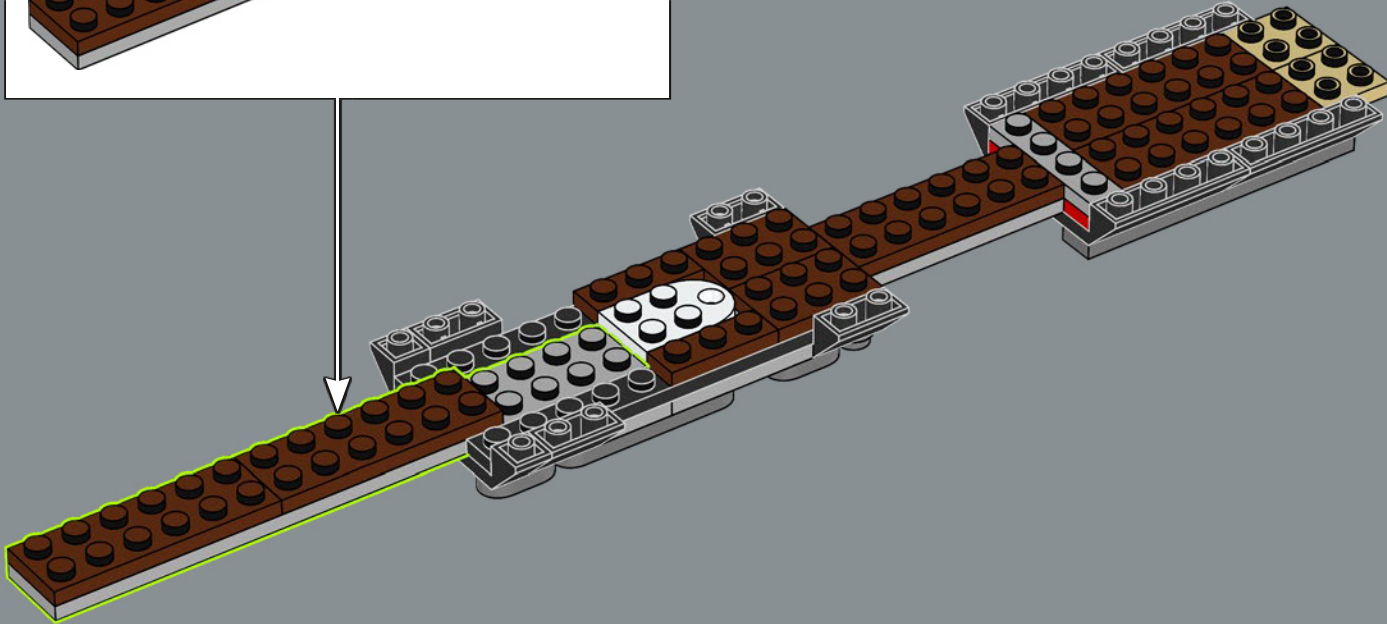
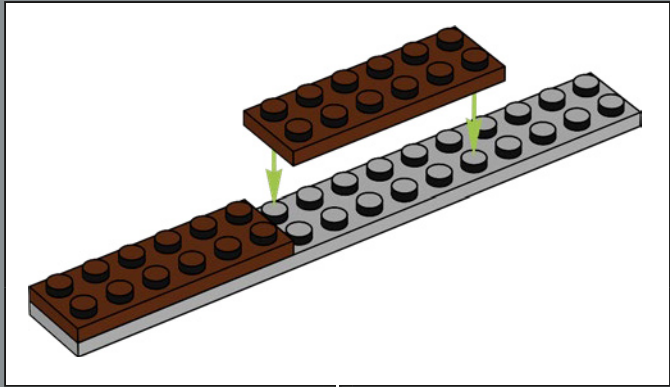


11

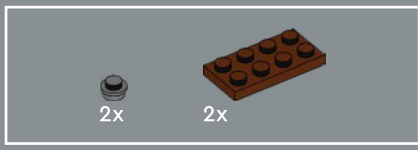




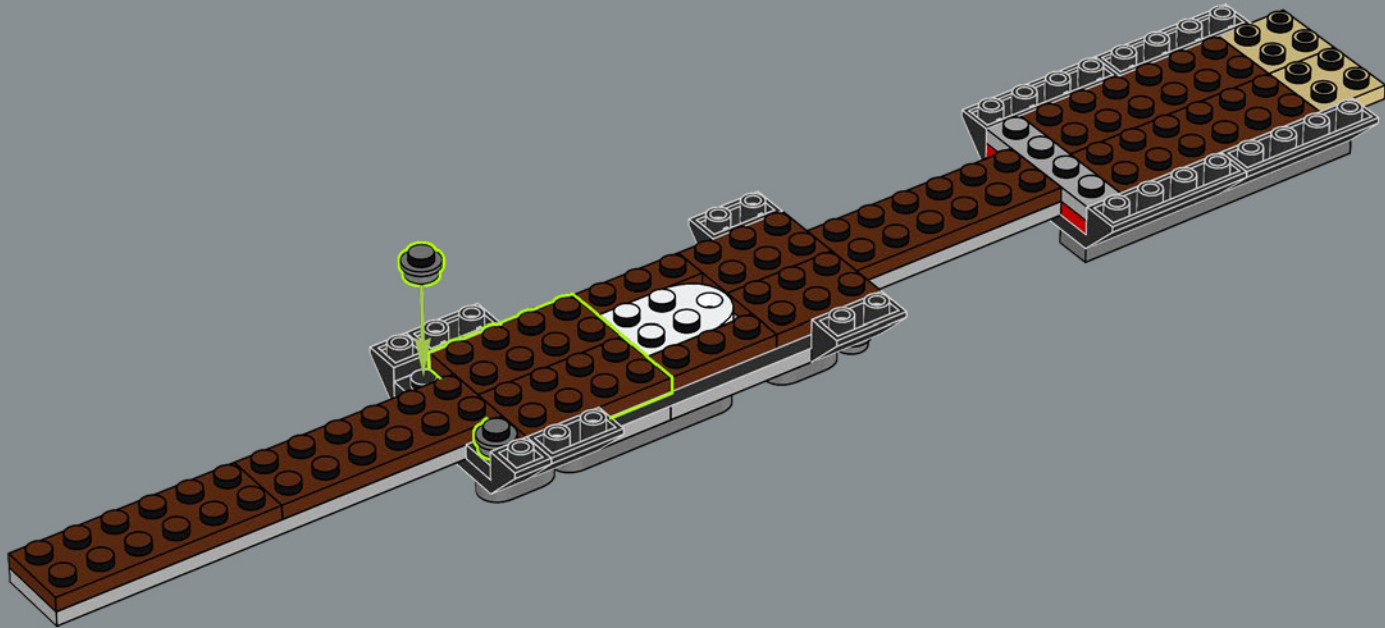
12

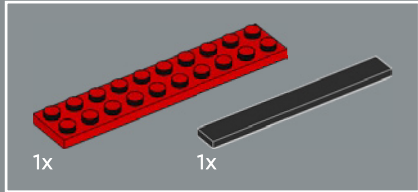
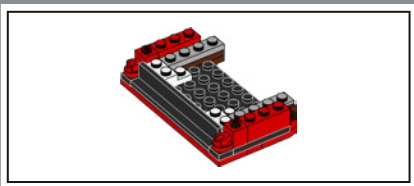




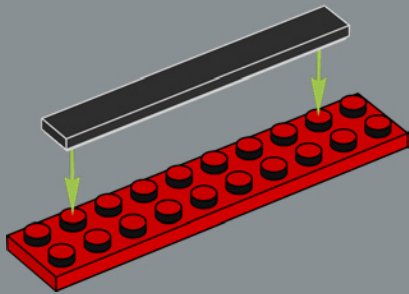


13

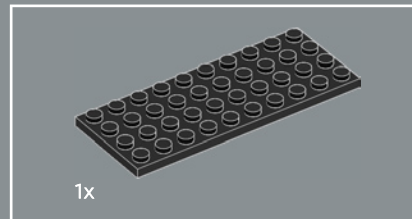
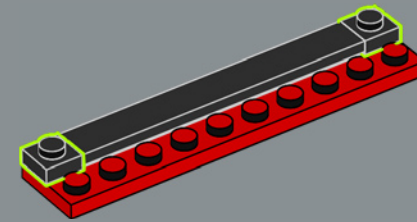




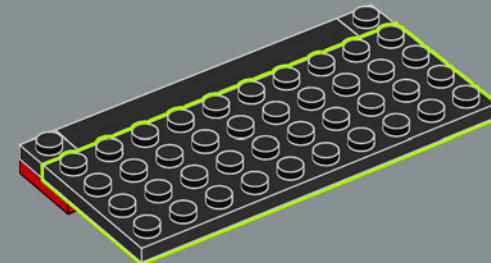
14

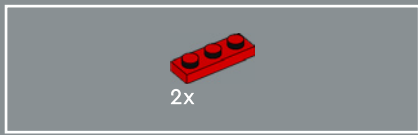


15

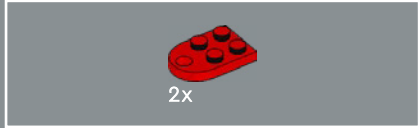
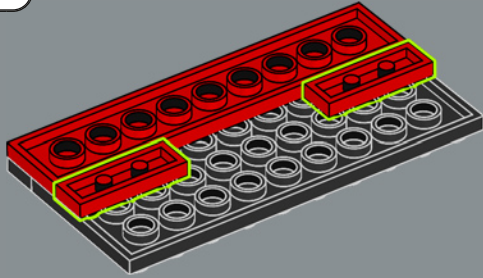


16

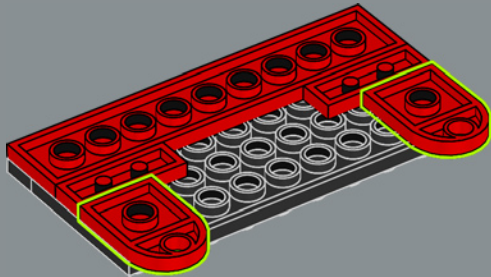




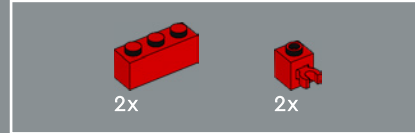
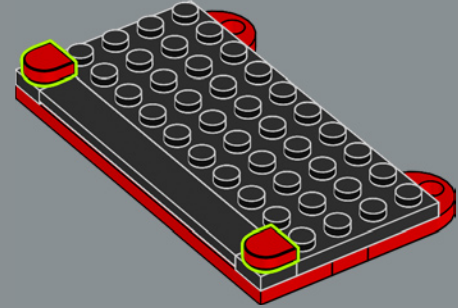
17



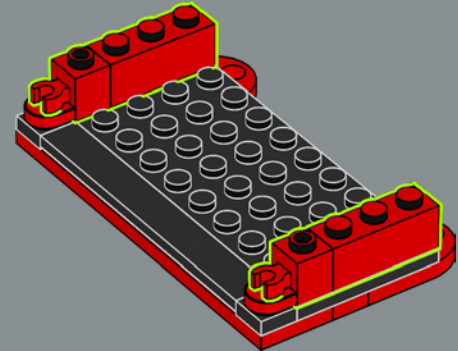
18



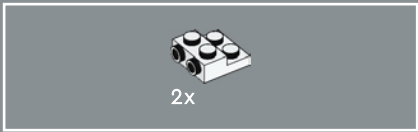
19



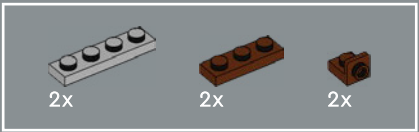
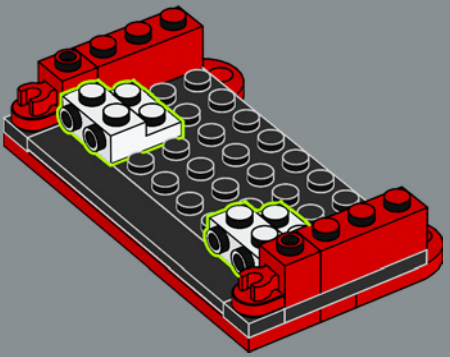
20



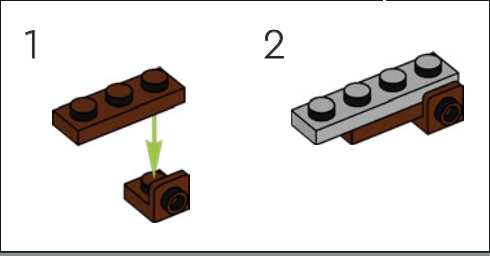
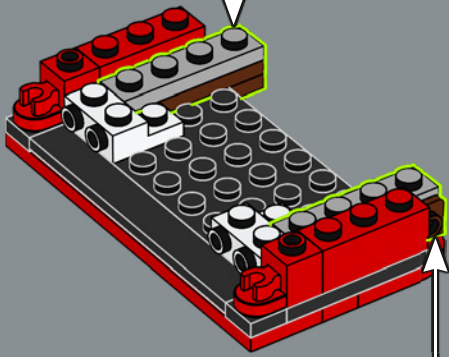
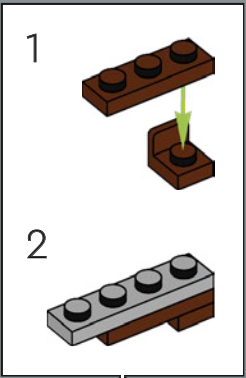


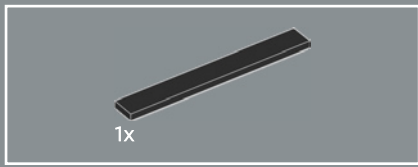


21

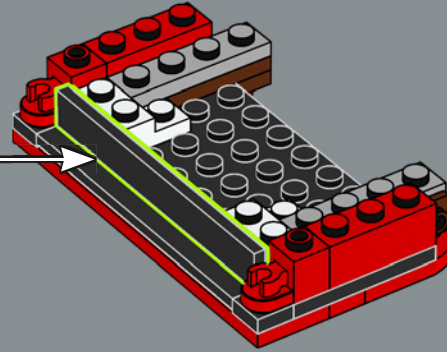
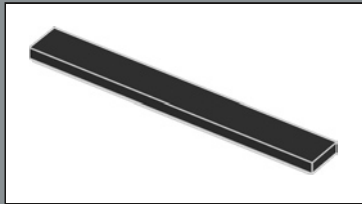


22

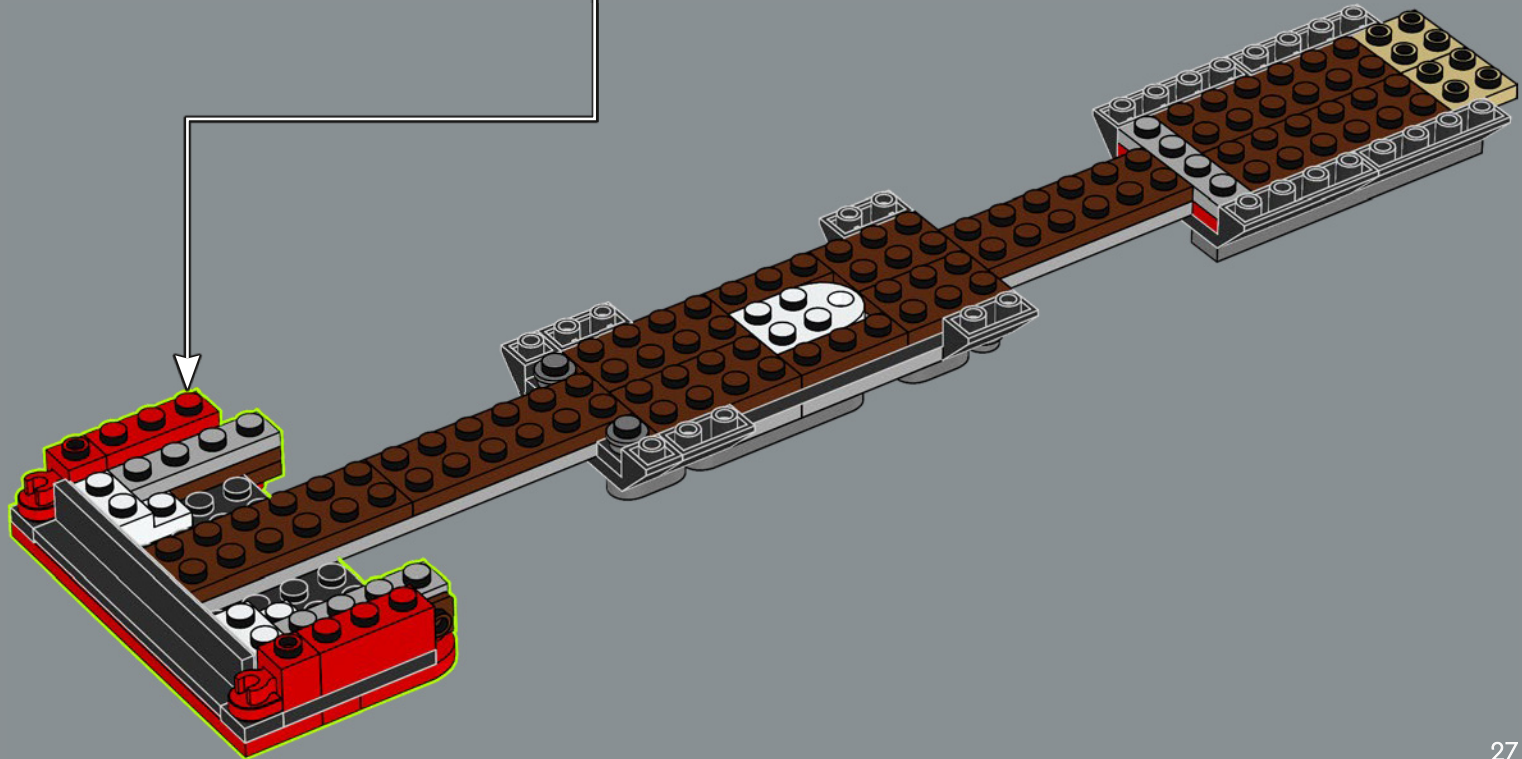


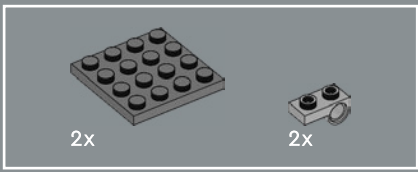


23

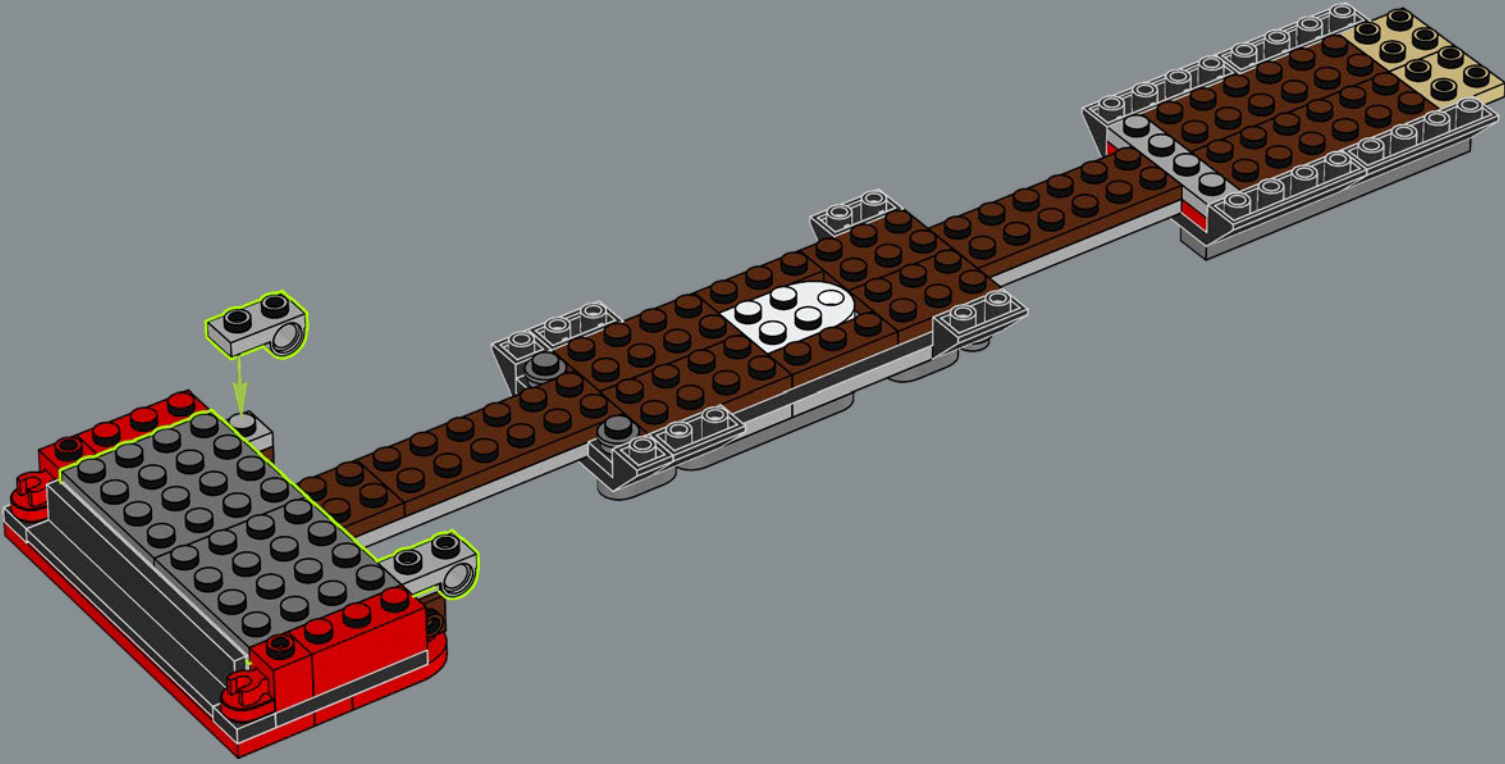


24

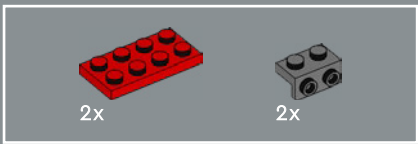




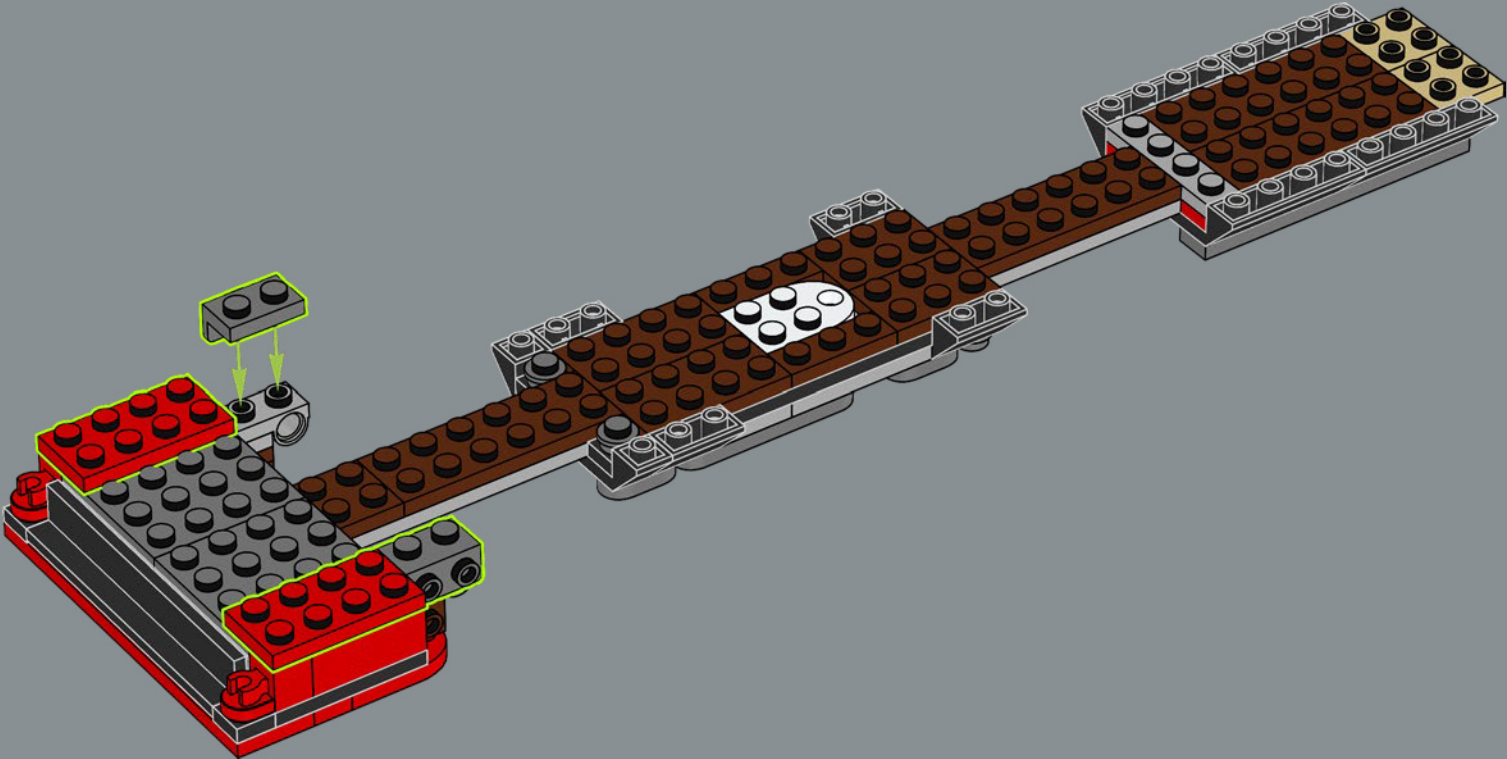
25

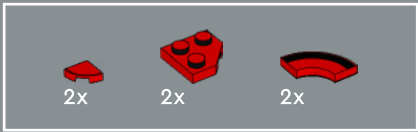




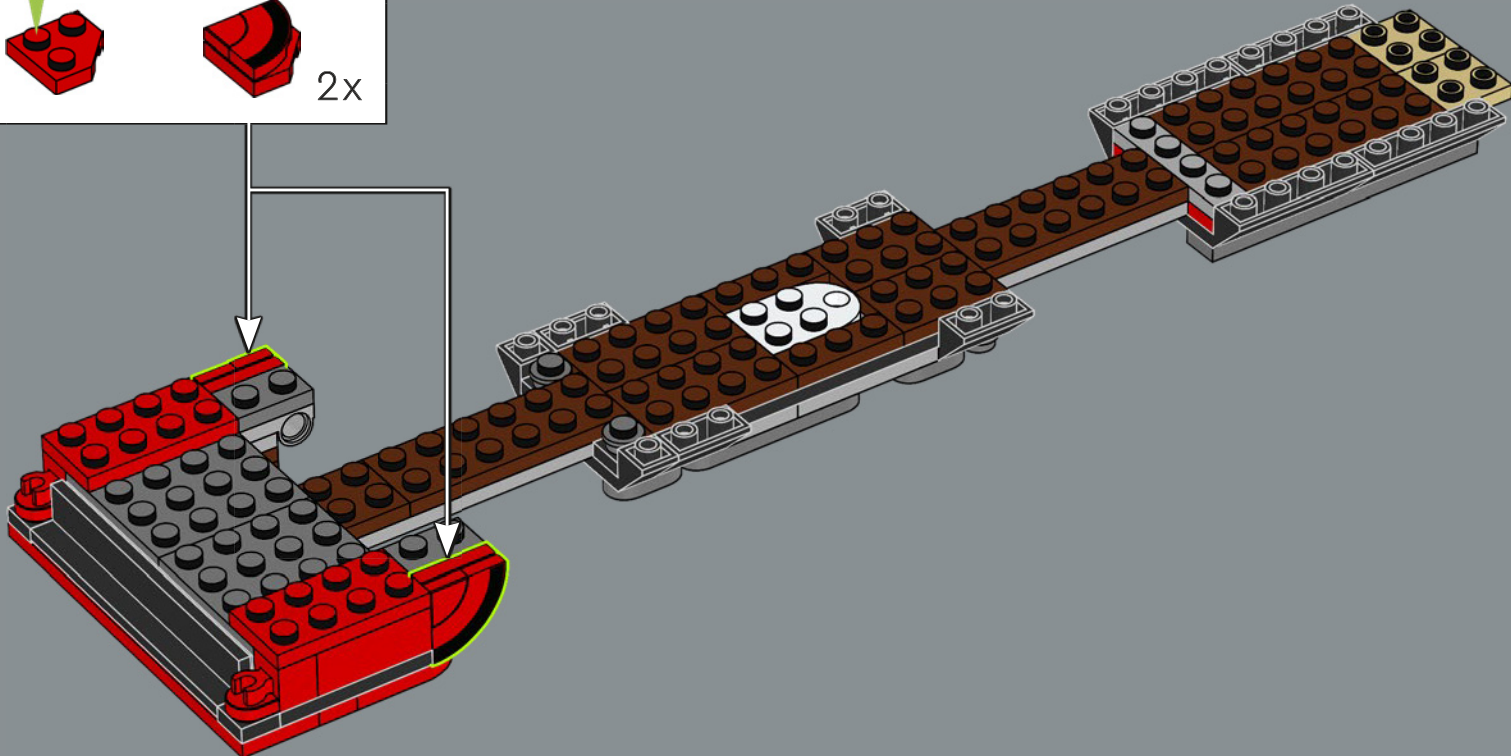
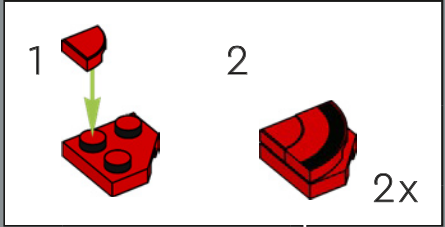


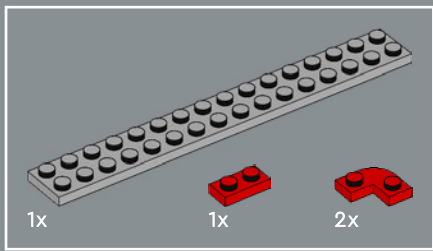
26



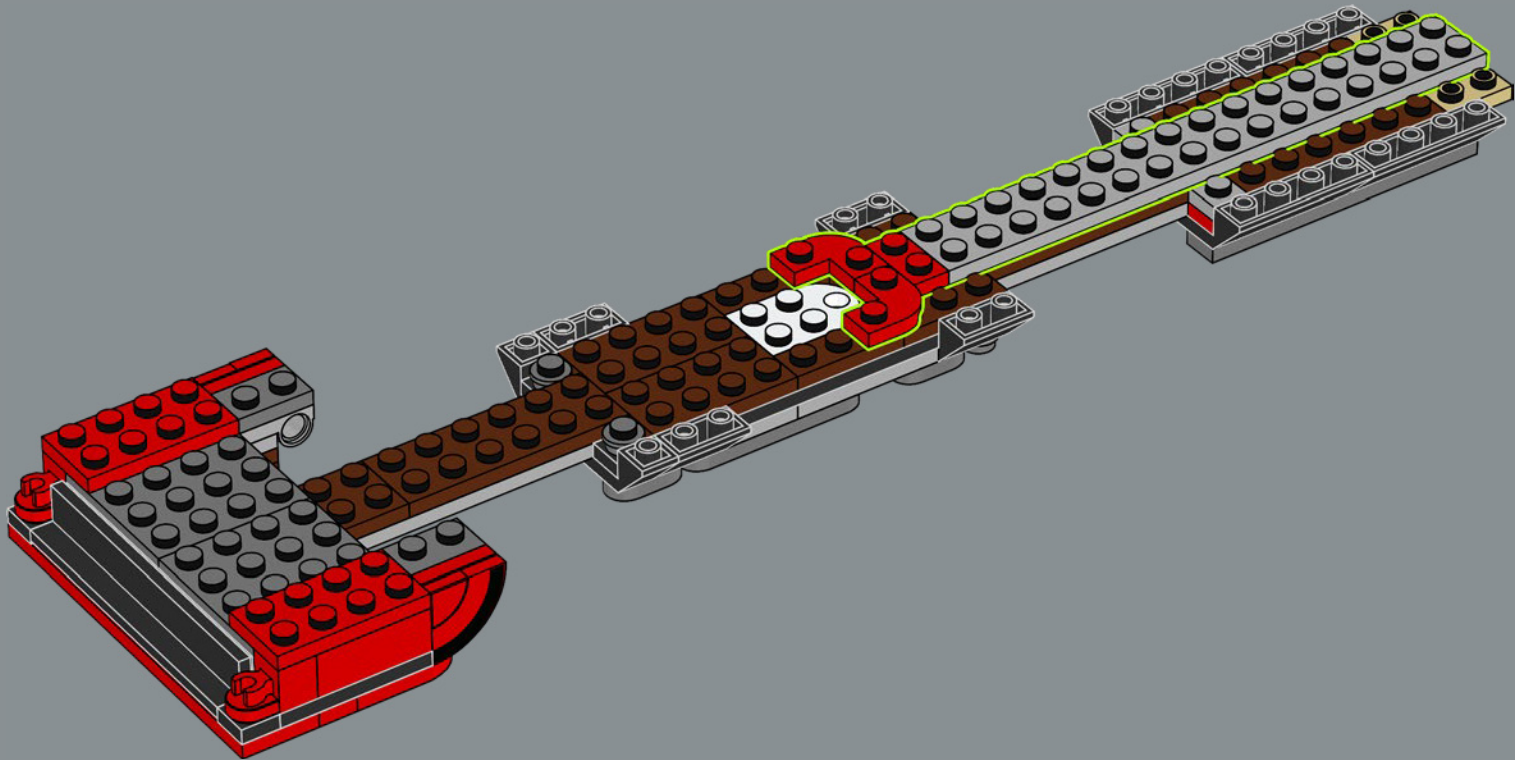


27

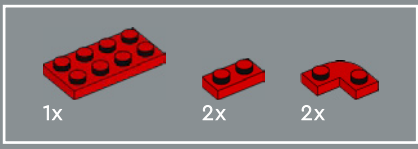




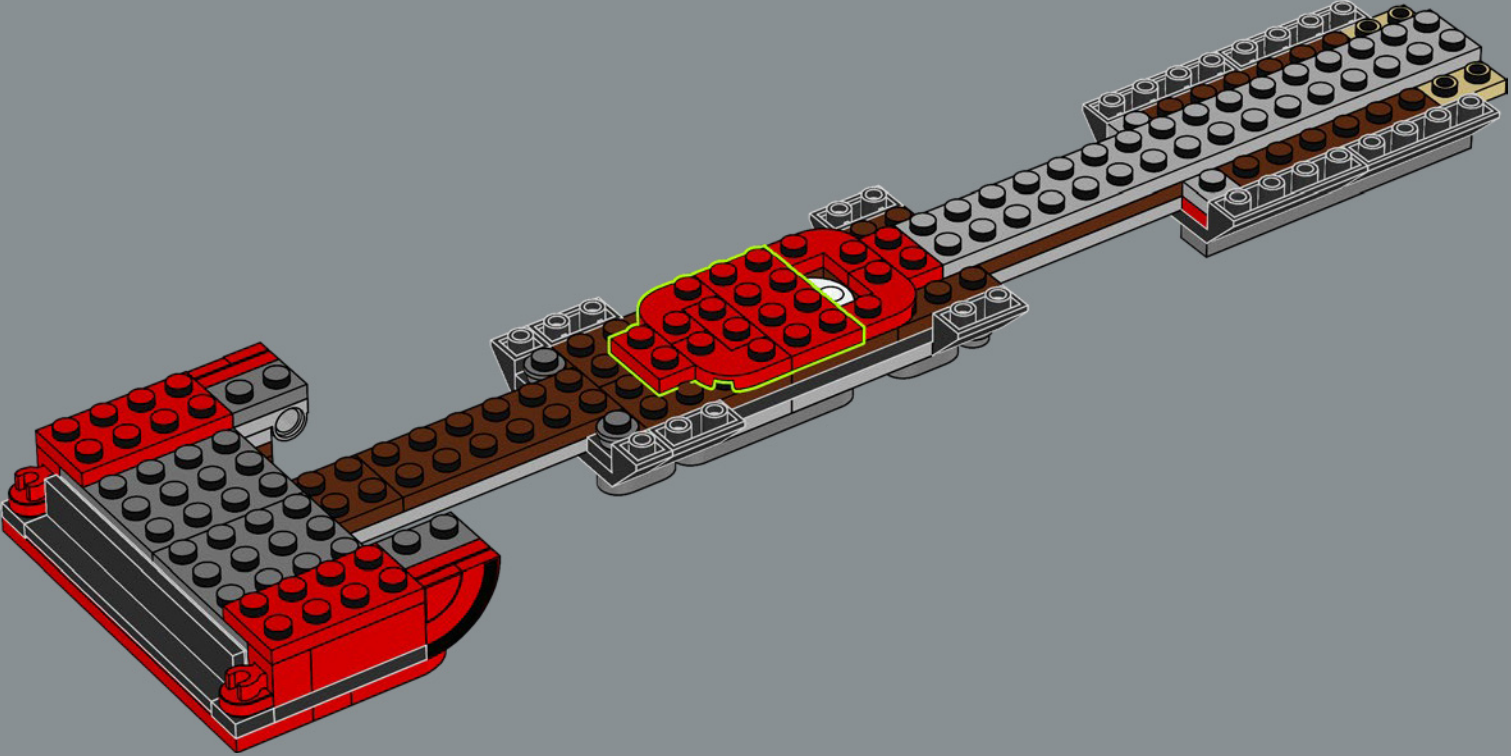
28

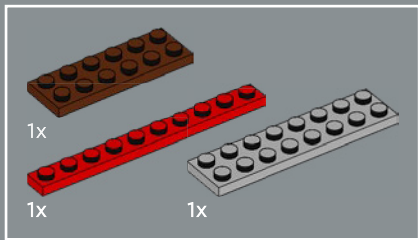




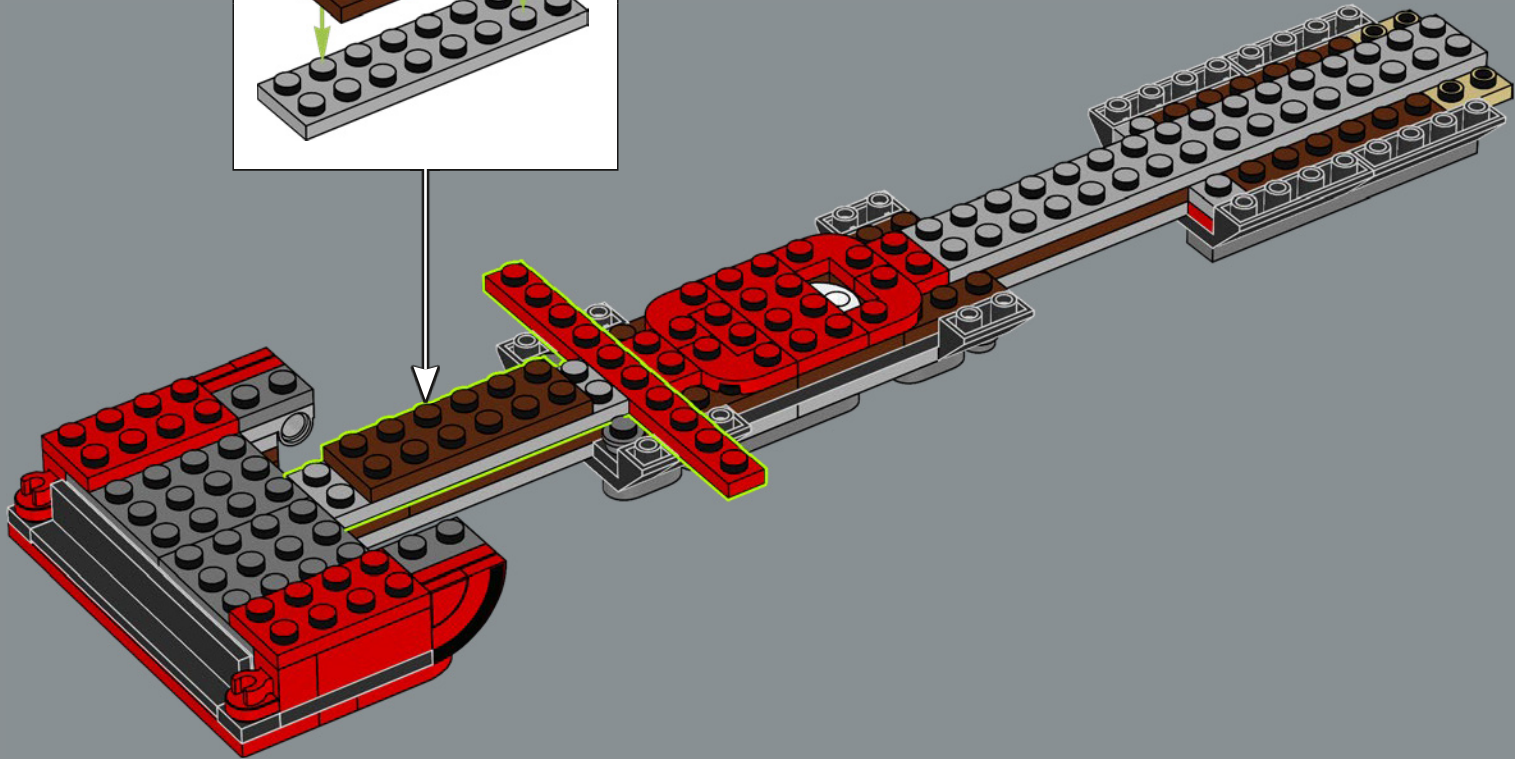
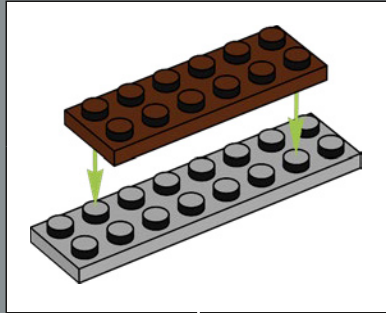


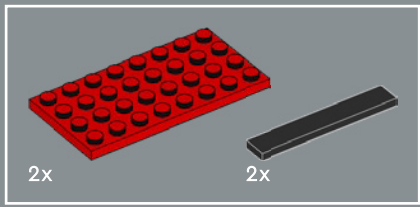
29



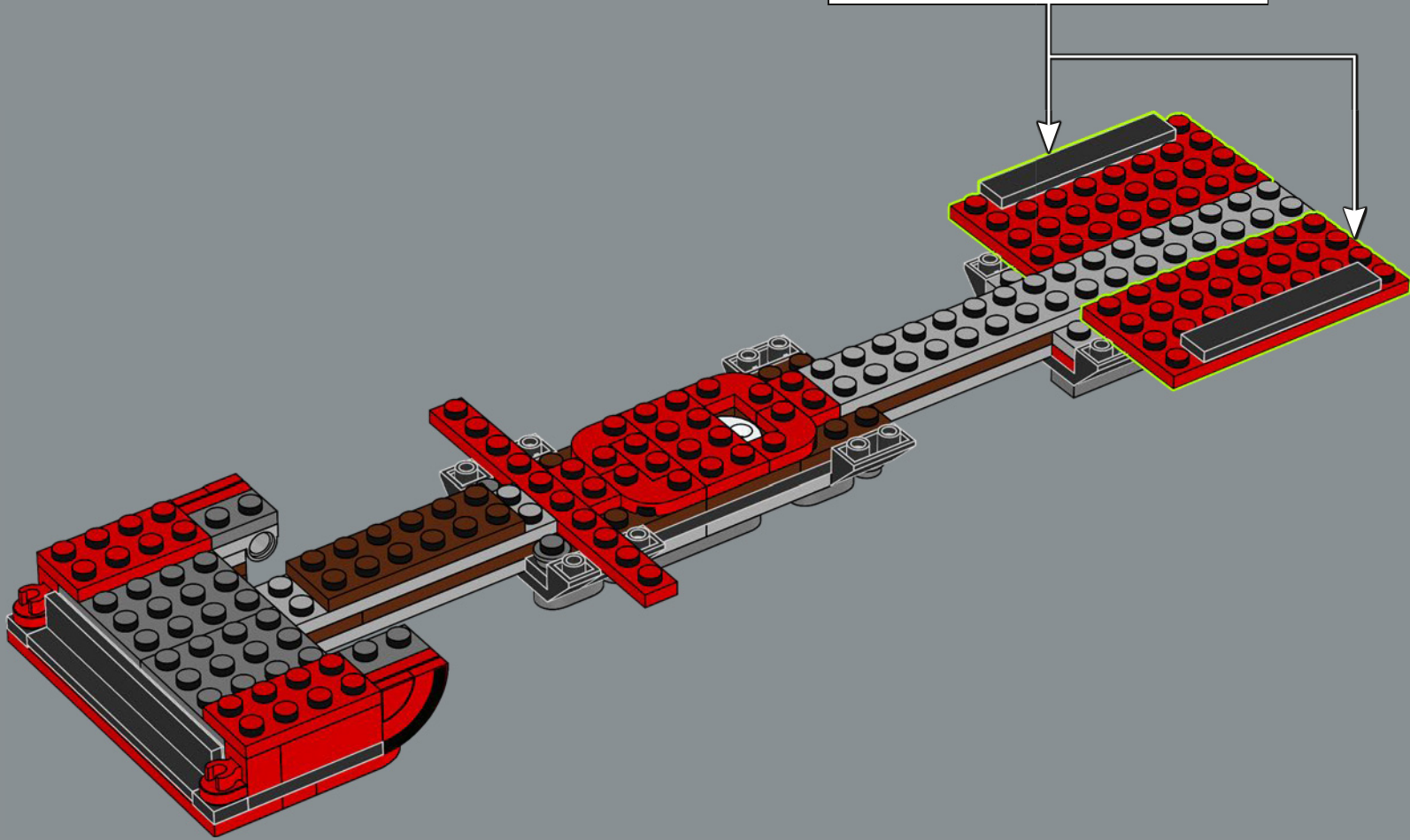
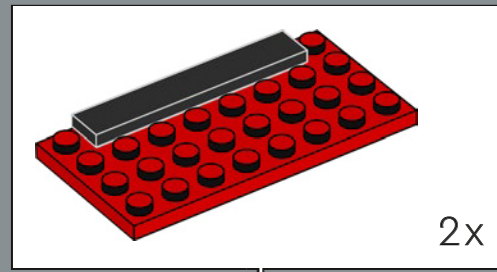


30

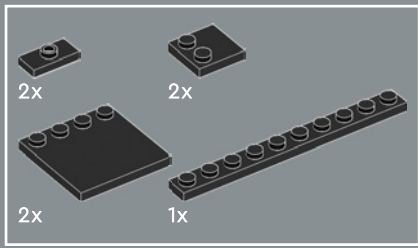




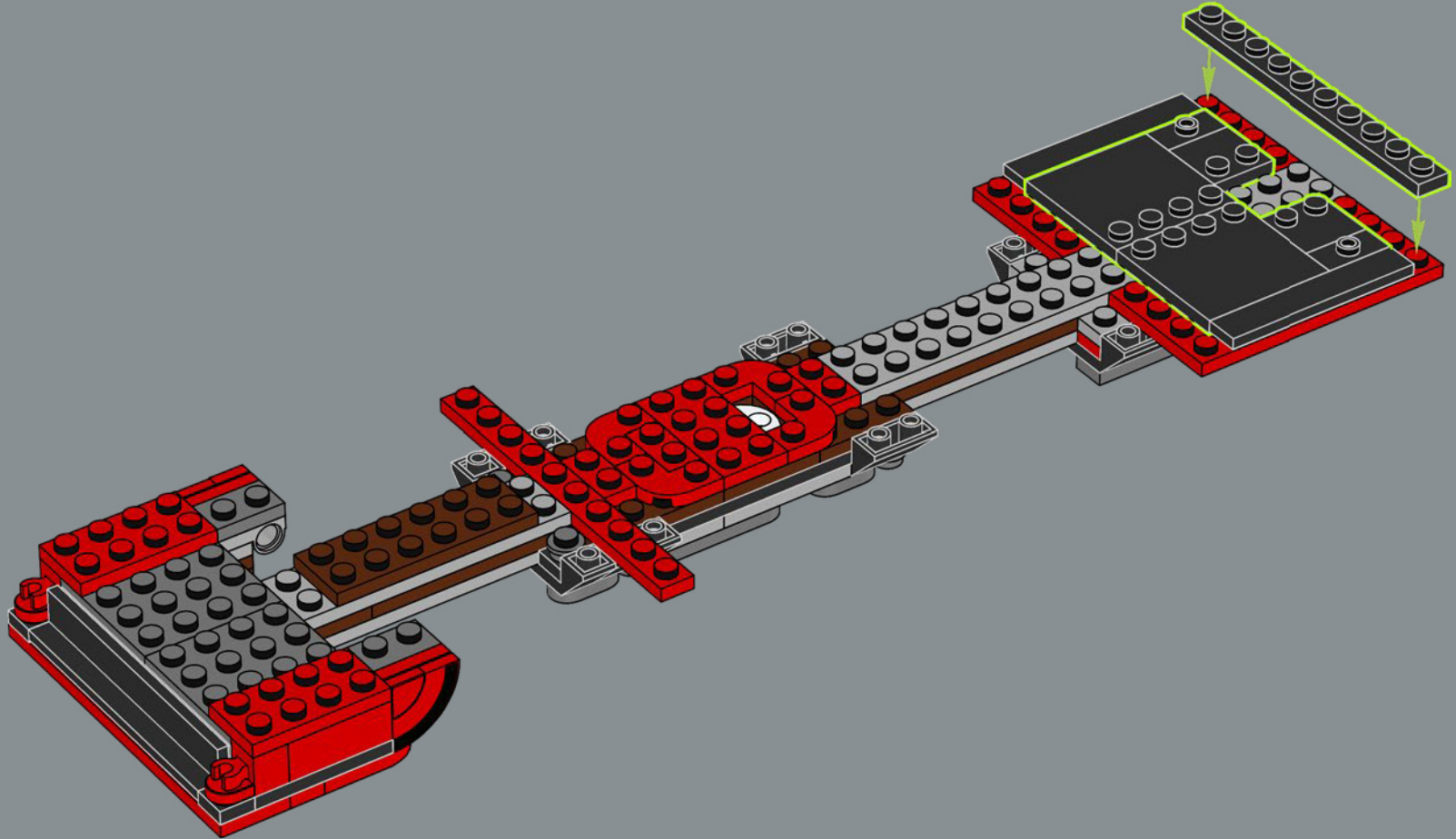
31

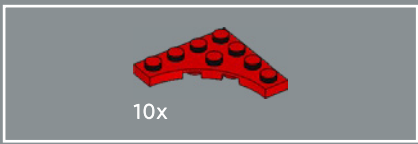




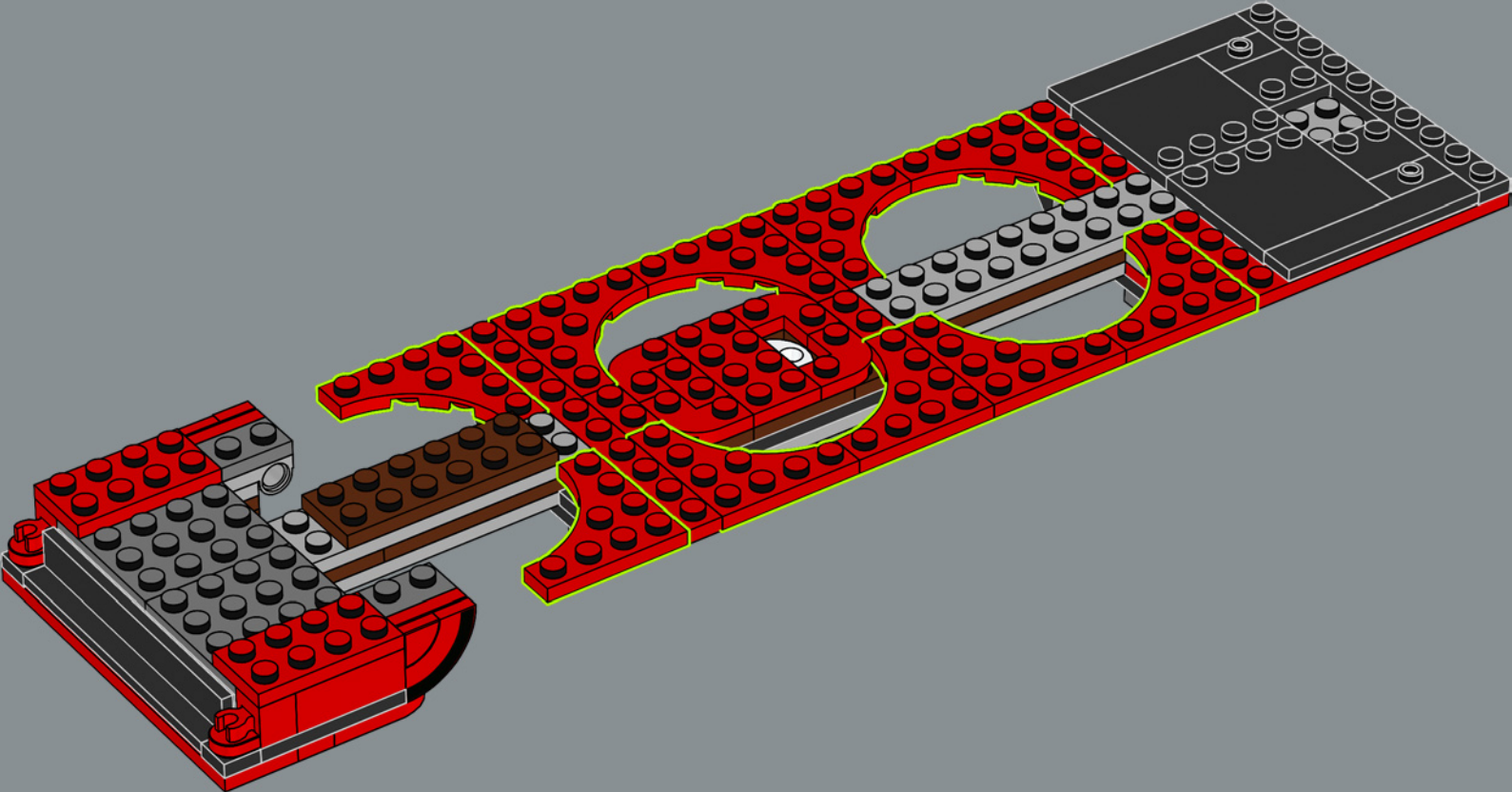


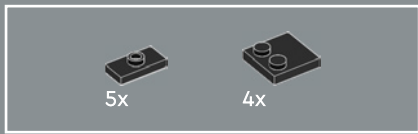
32



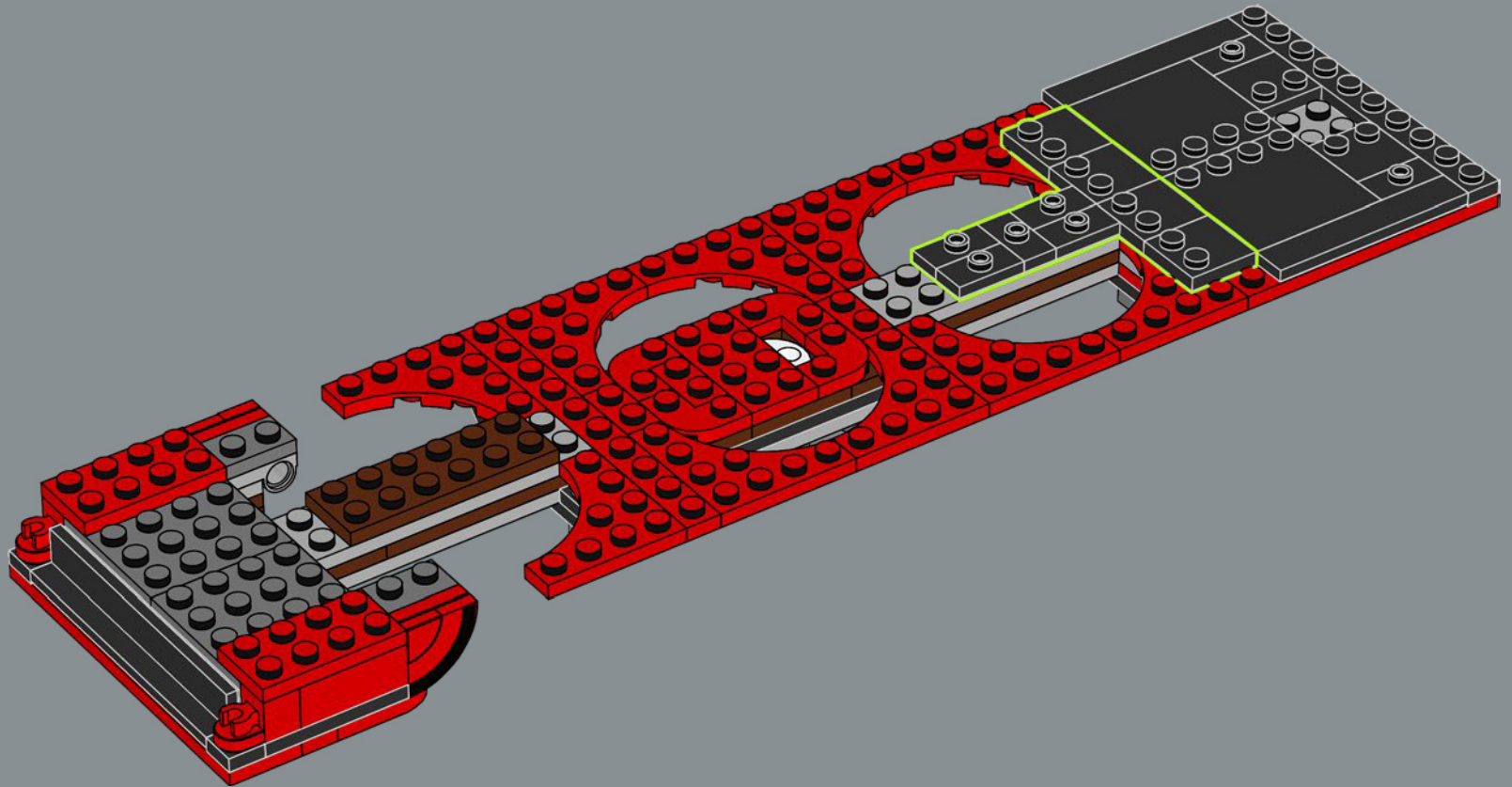


33

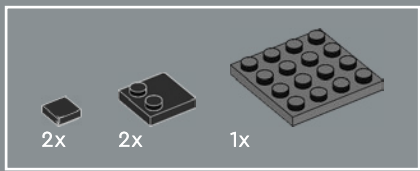




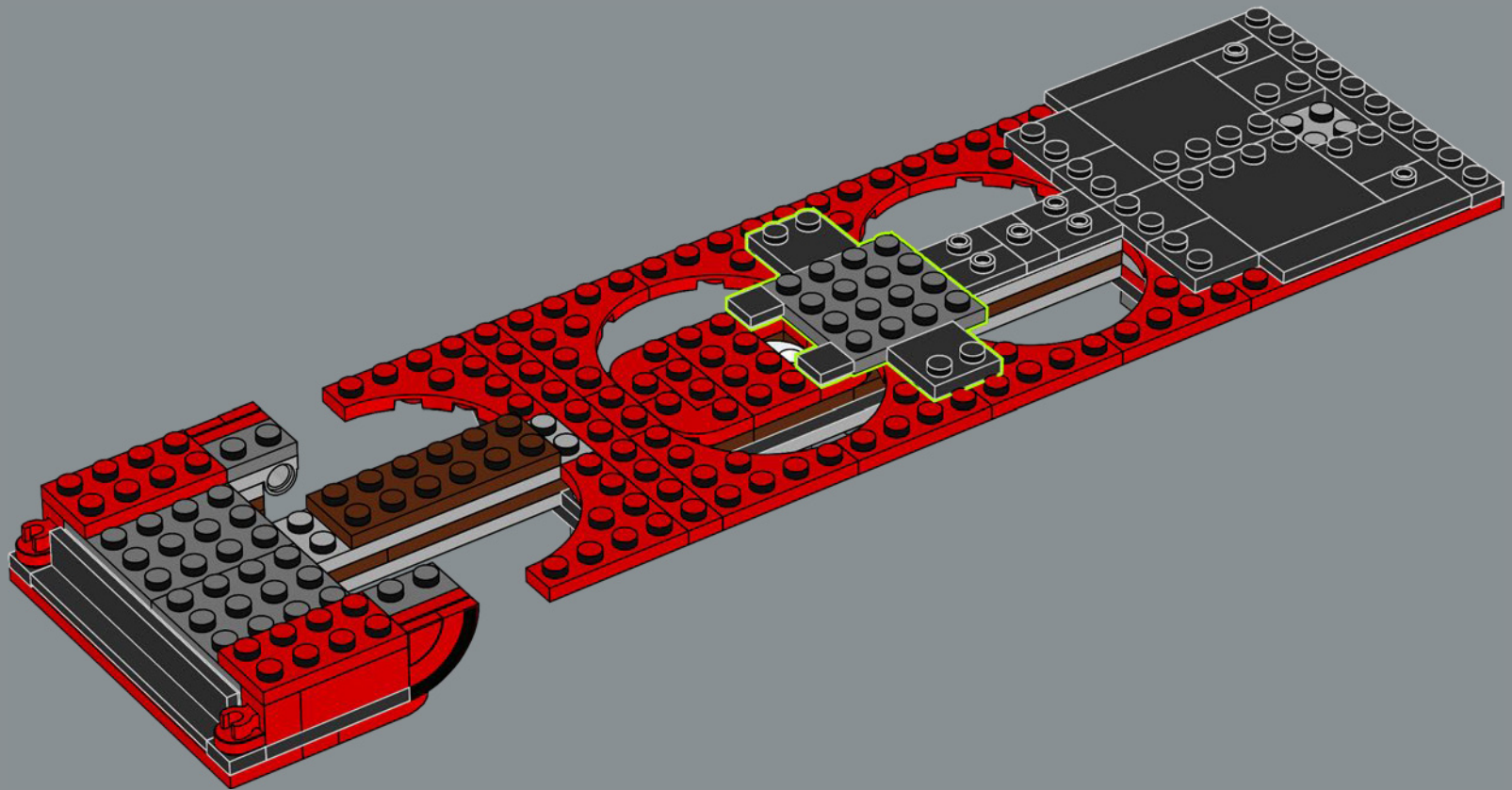
34

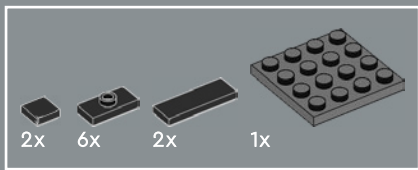




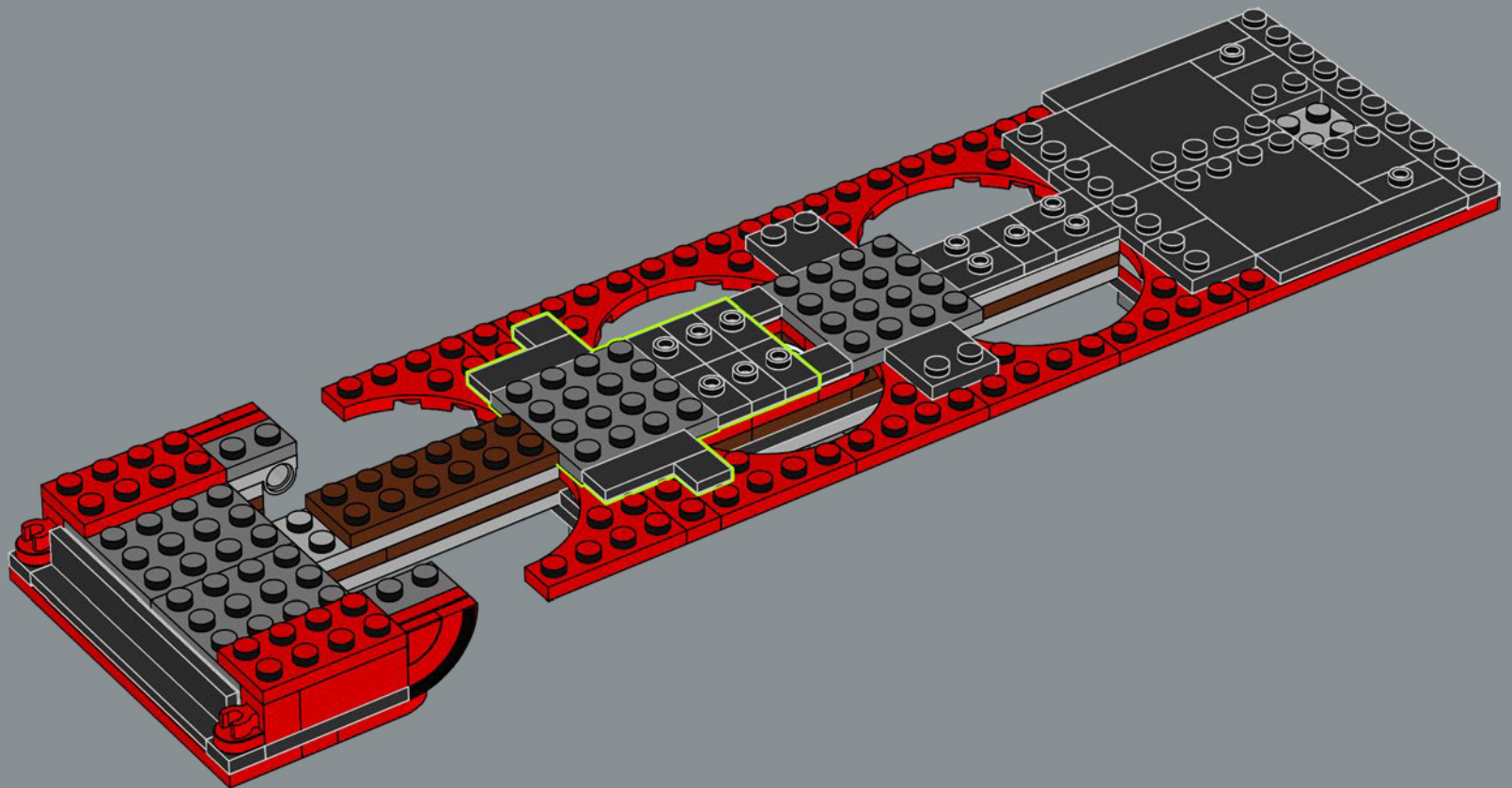


35



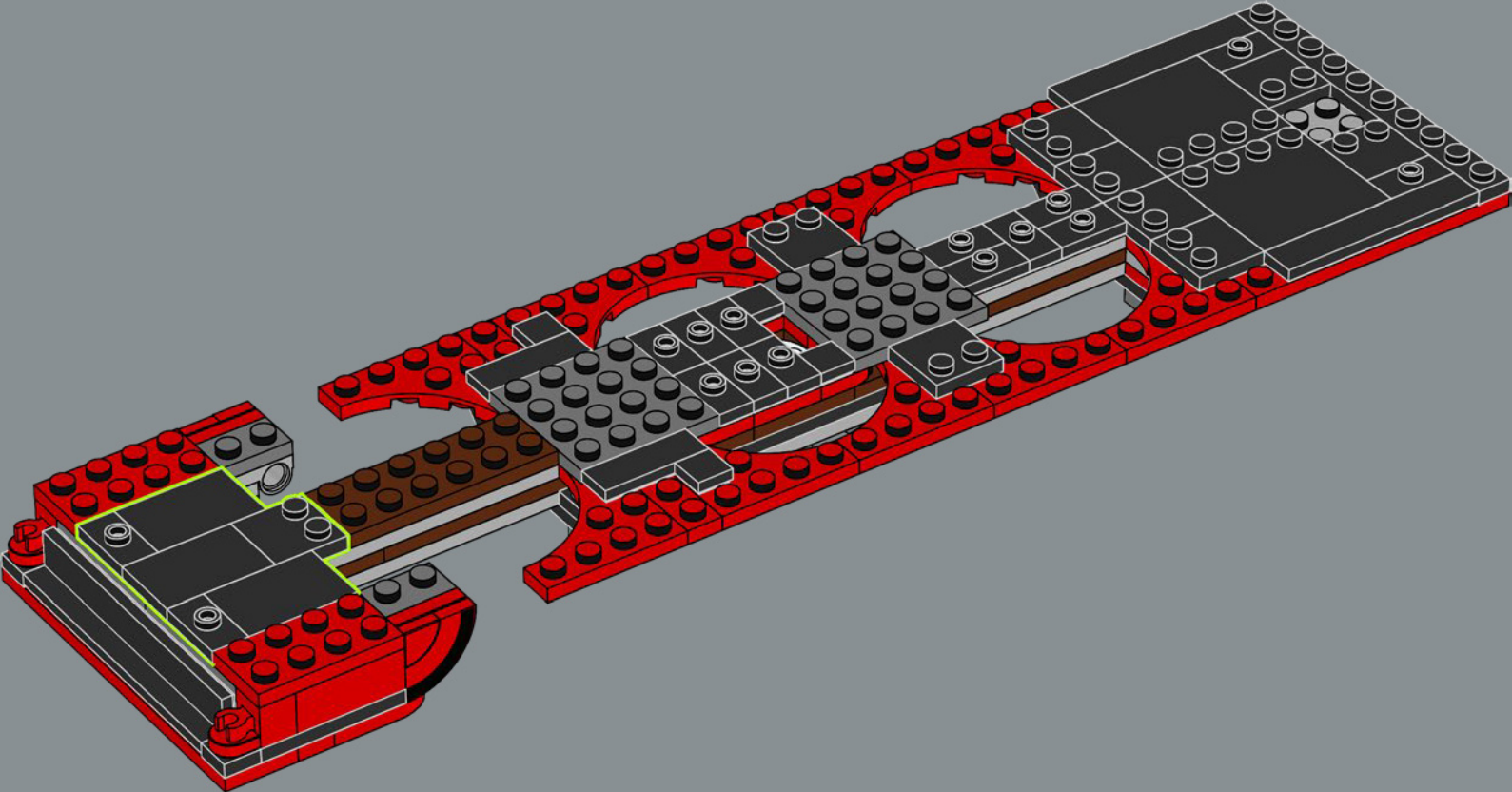


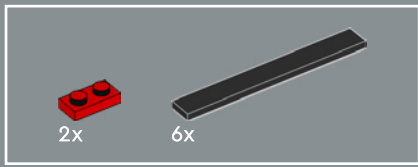
36



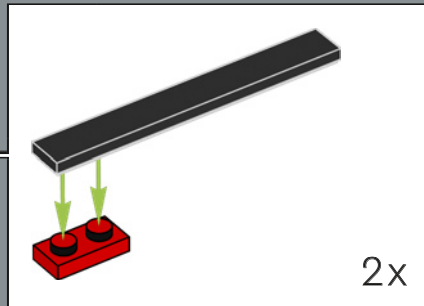
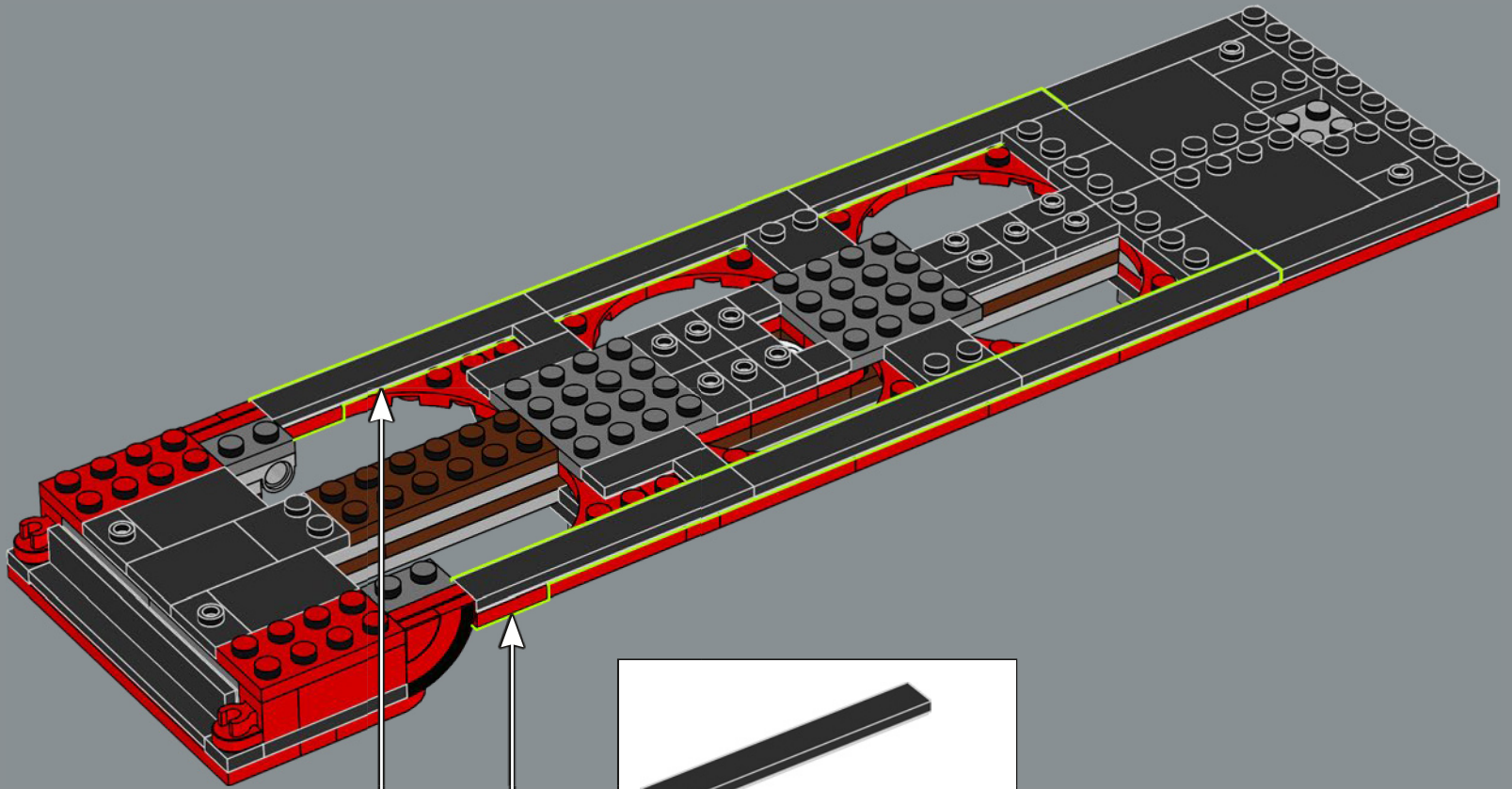


37

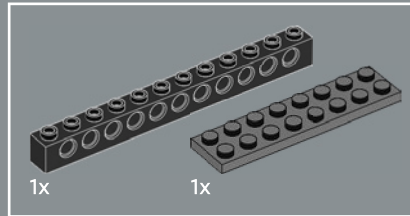
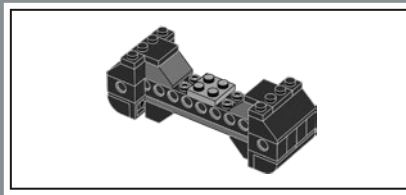




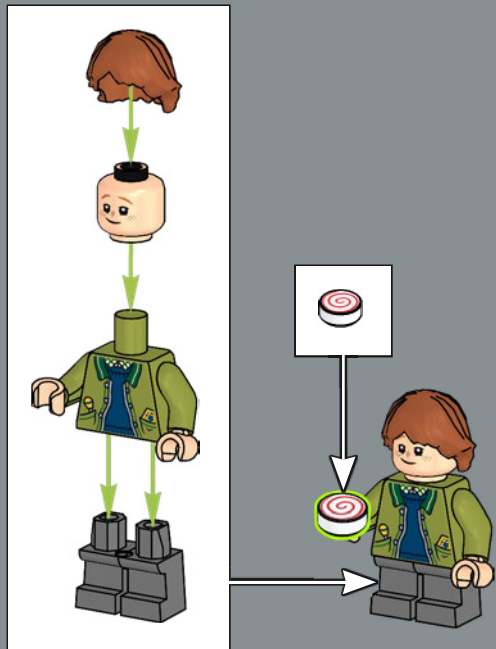
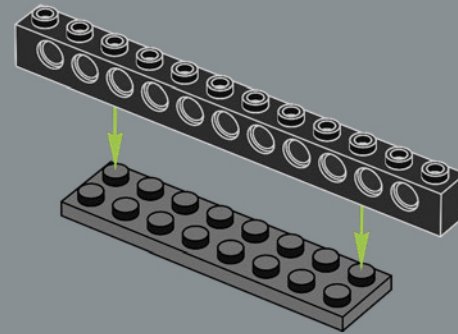
38

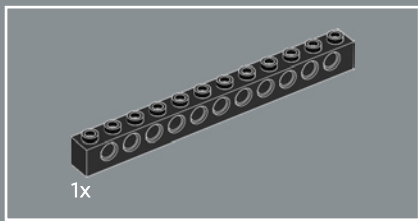




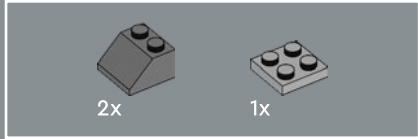
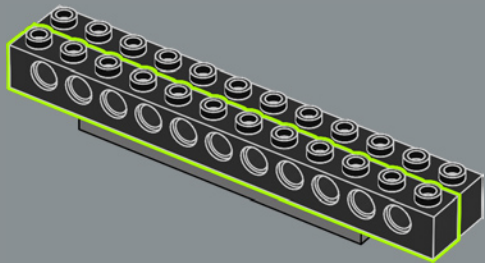


39

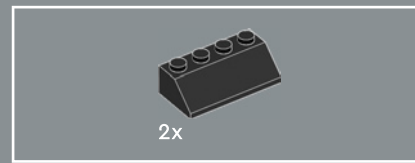
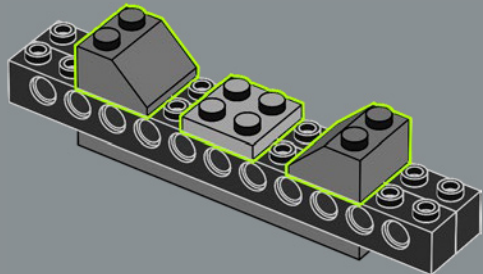




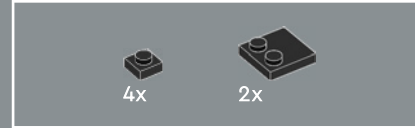
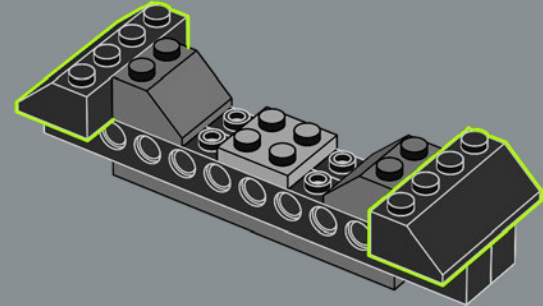
40



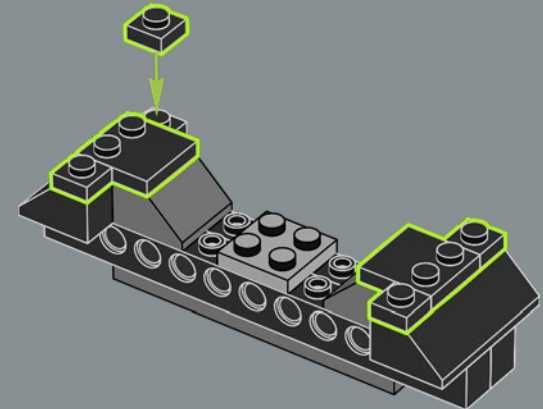
41



42



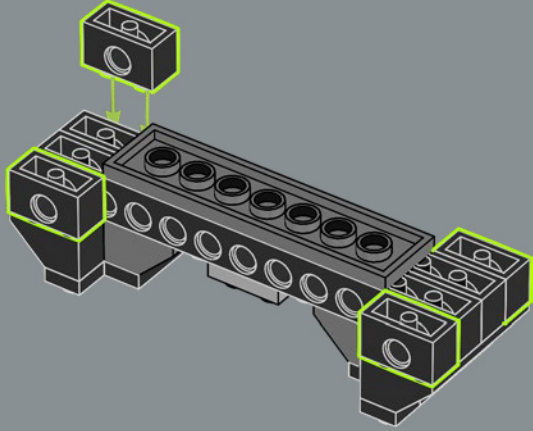
43



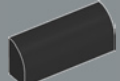


4x

44

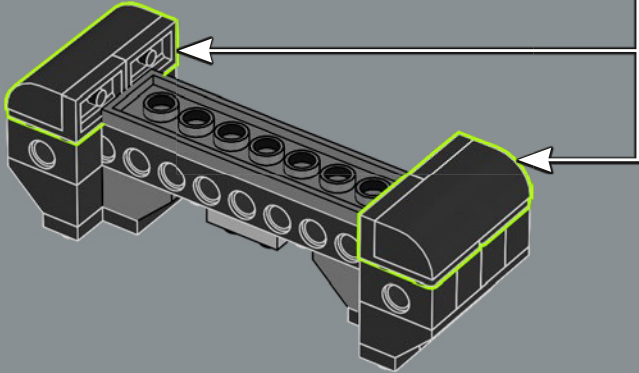
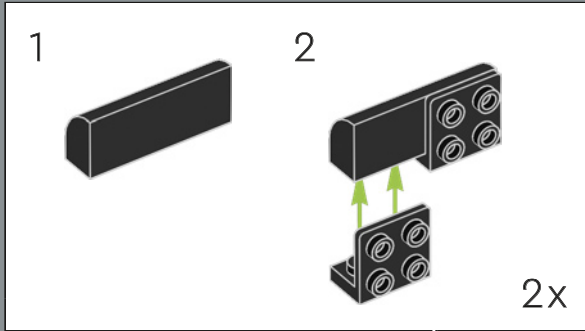


4x



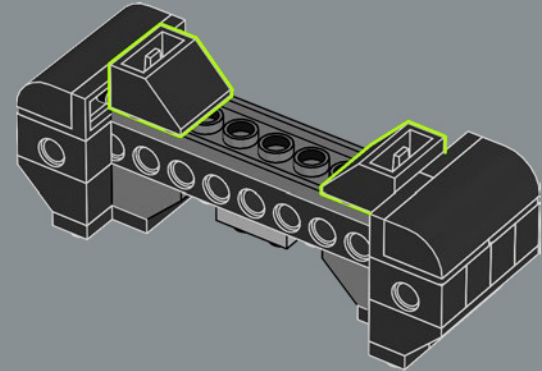
2x

45

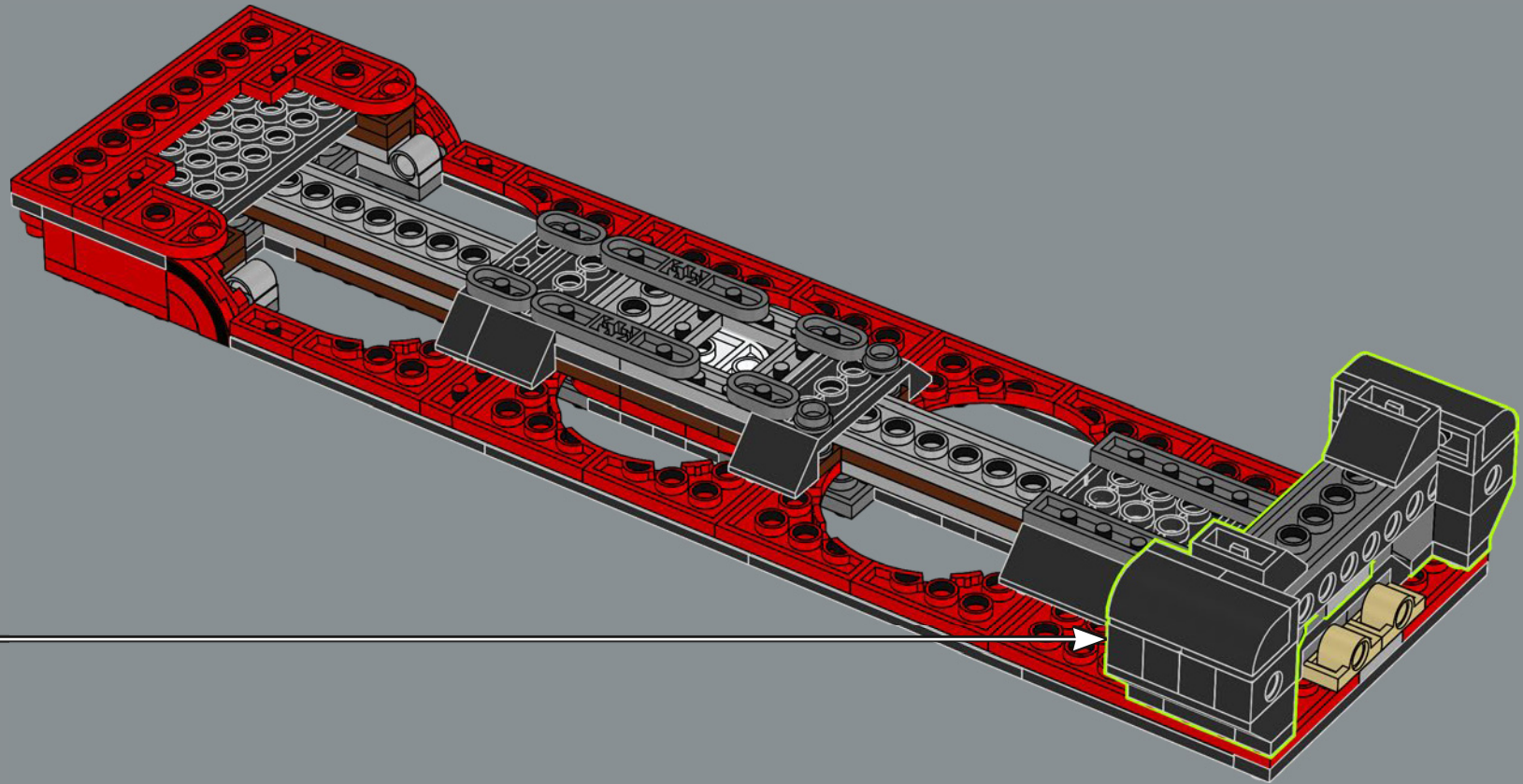


2x

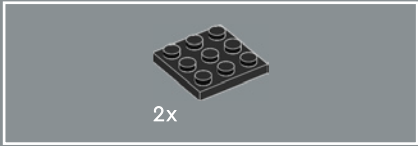
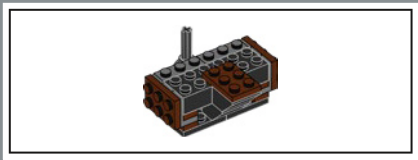
46



47

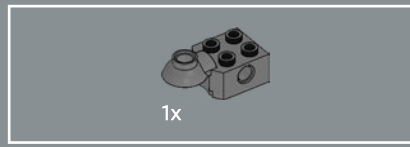
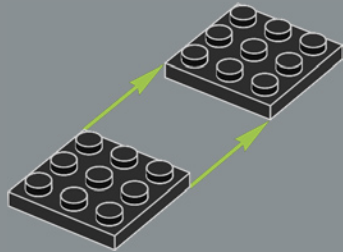






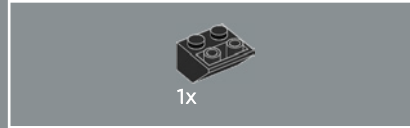
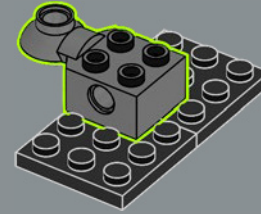
2x

48



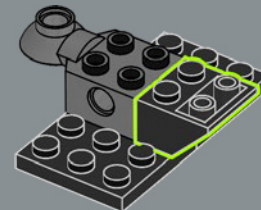
1x

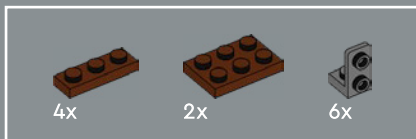
49



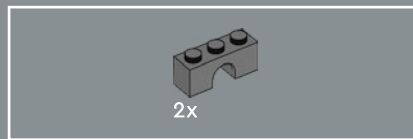
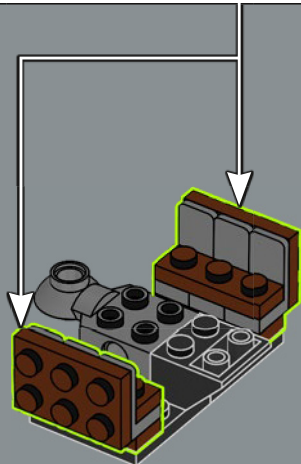
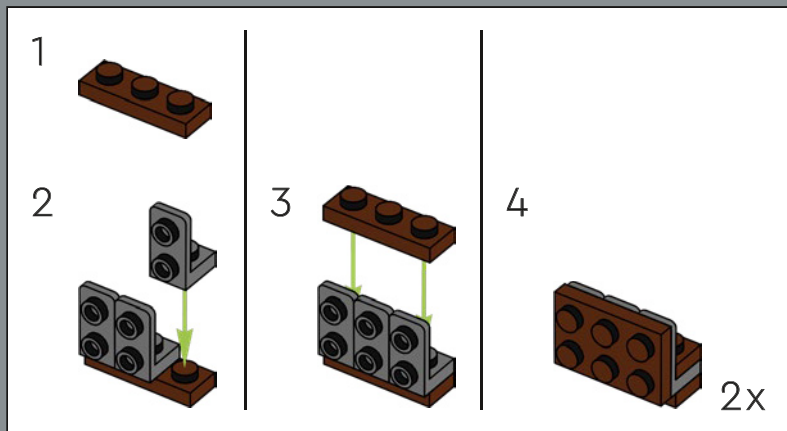
1x

50

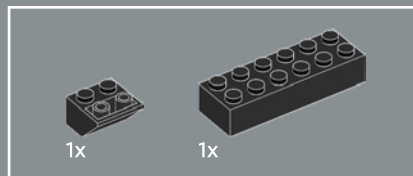
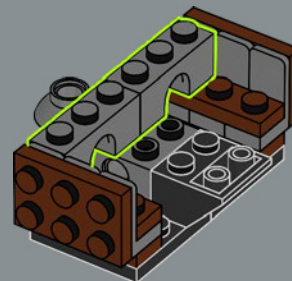




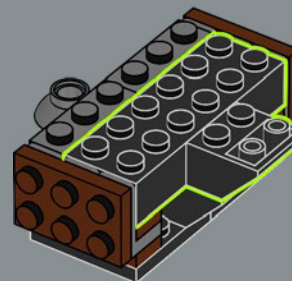
51



52

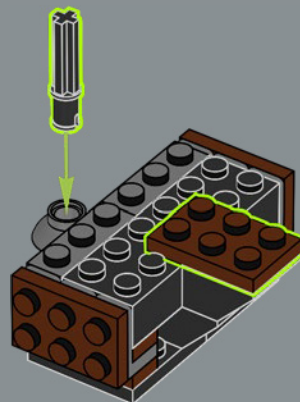


53

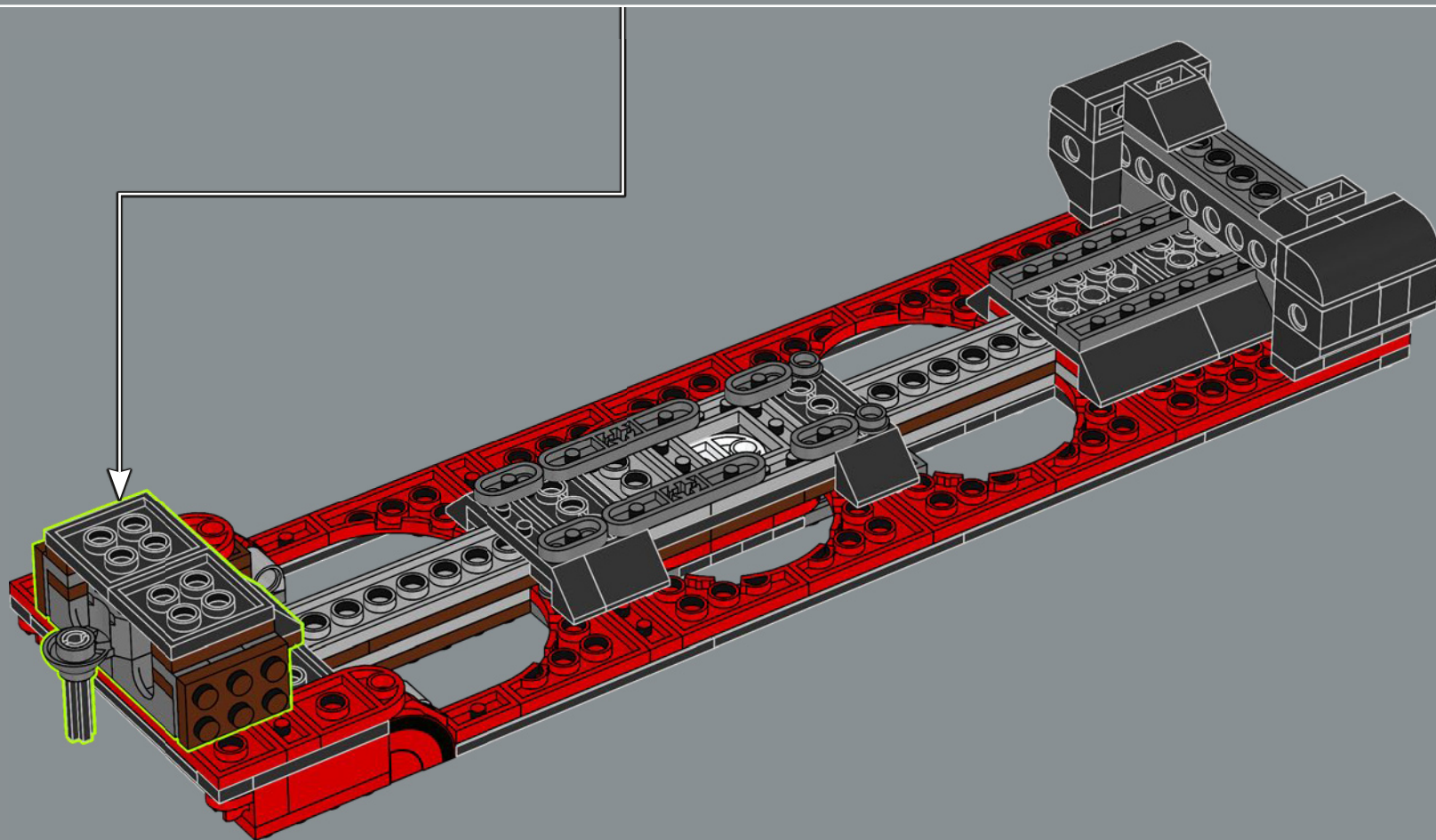




54

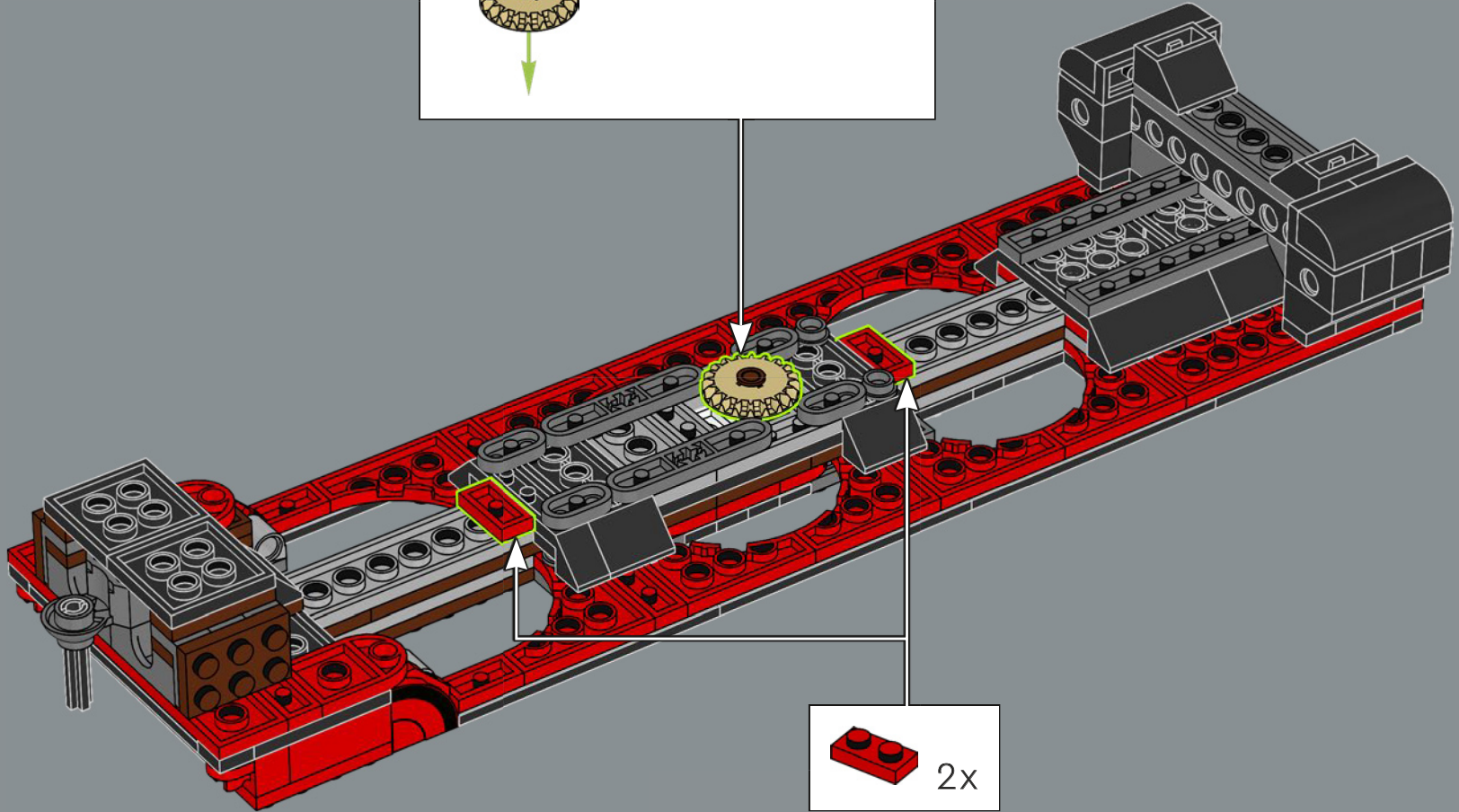
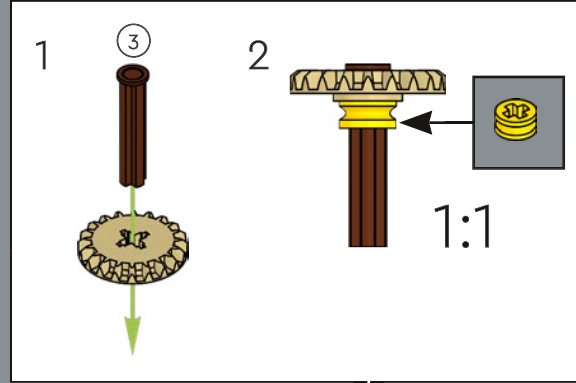


55

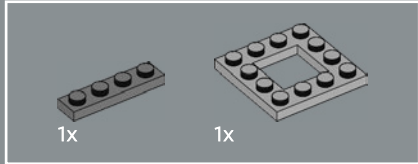
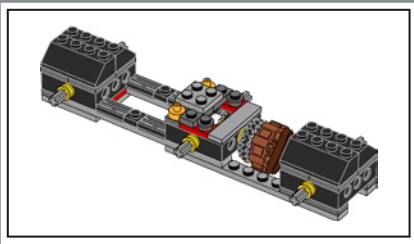




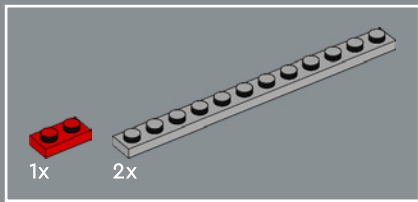
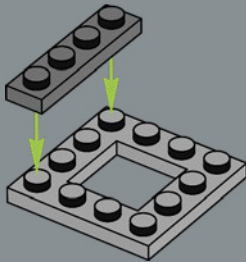
56



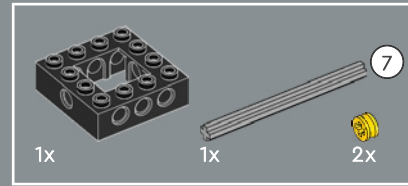
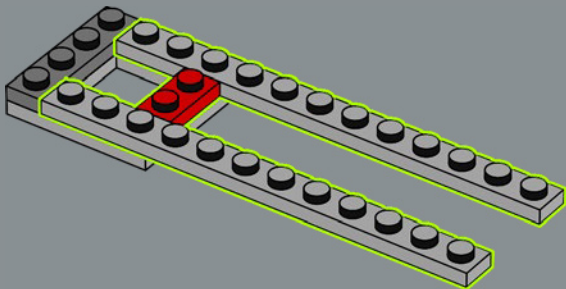




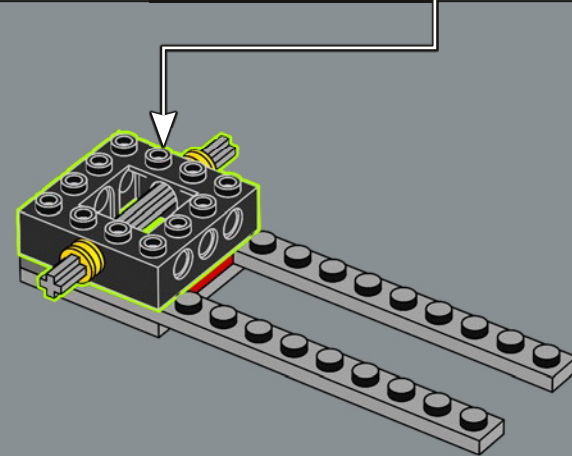
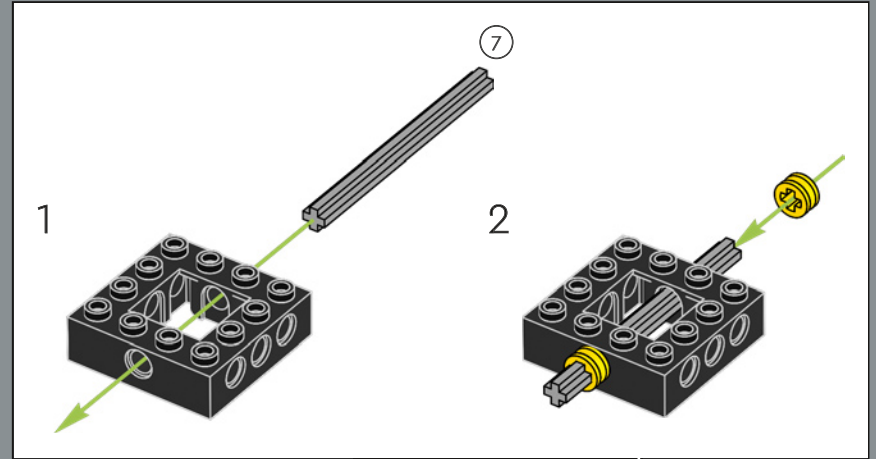
57

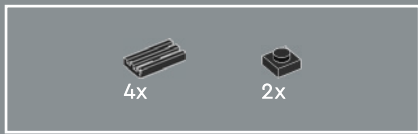


58

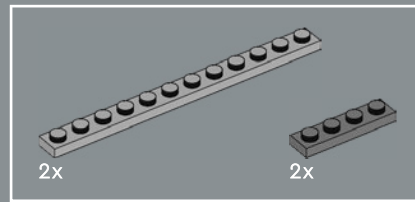
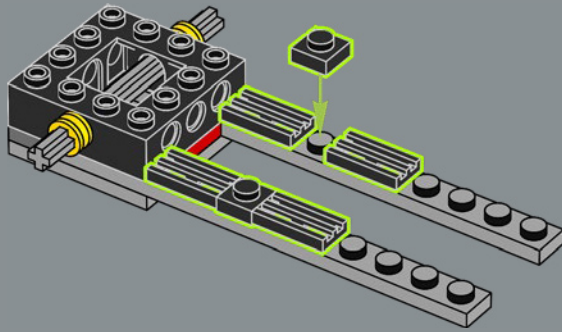


59

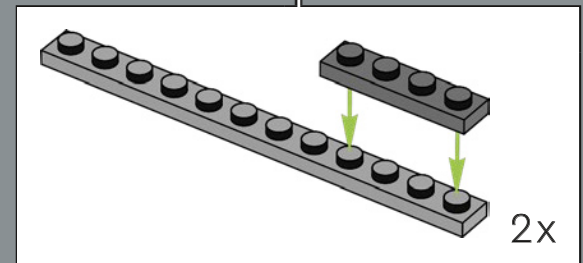
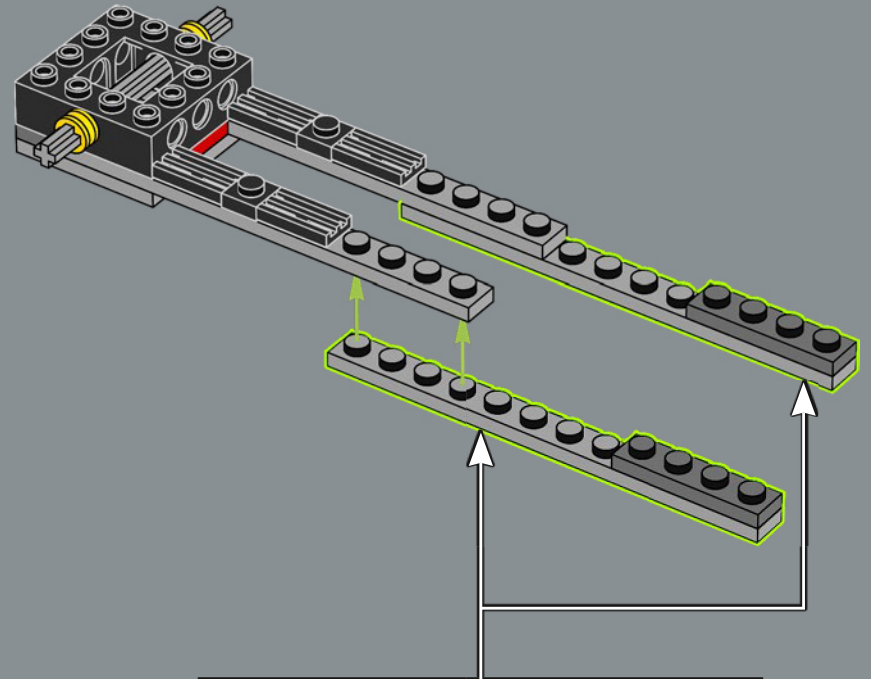


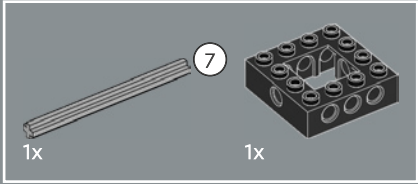
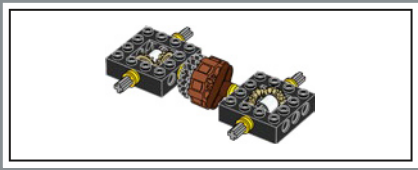


60

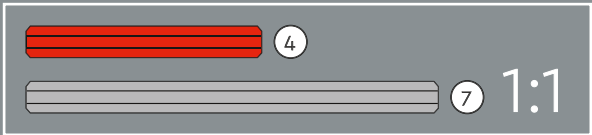
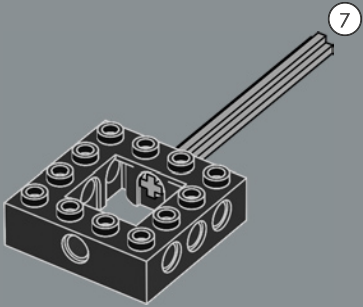


61

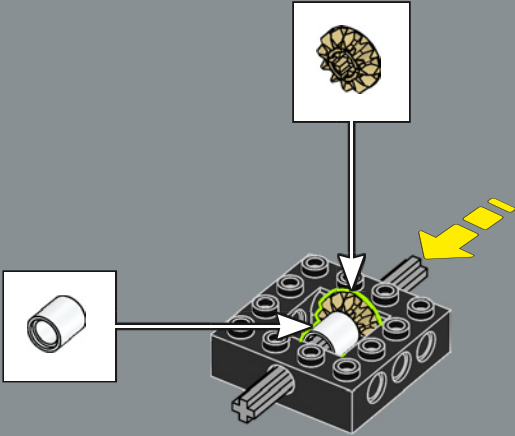




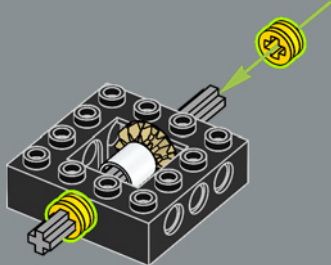
62

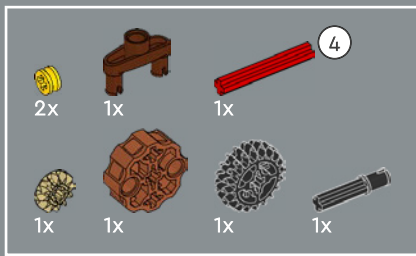


63

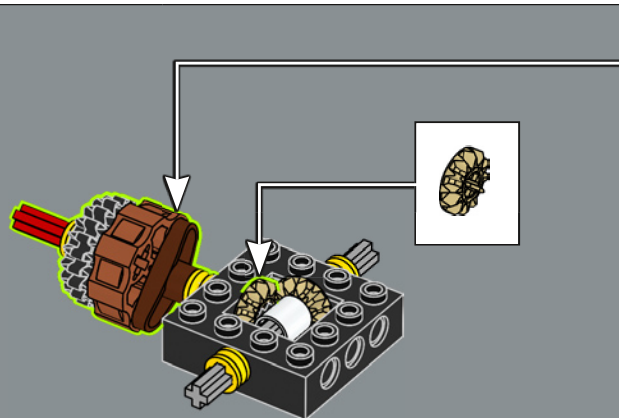
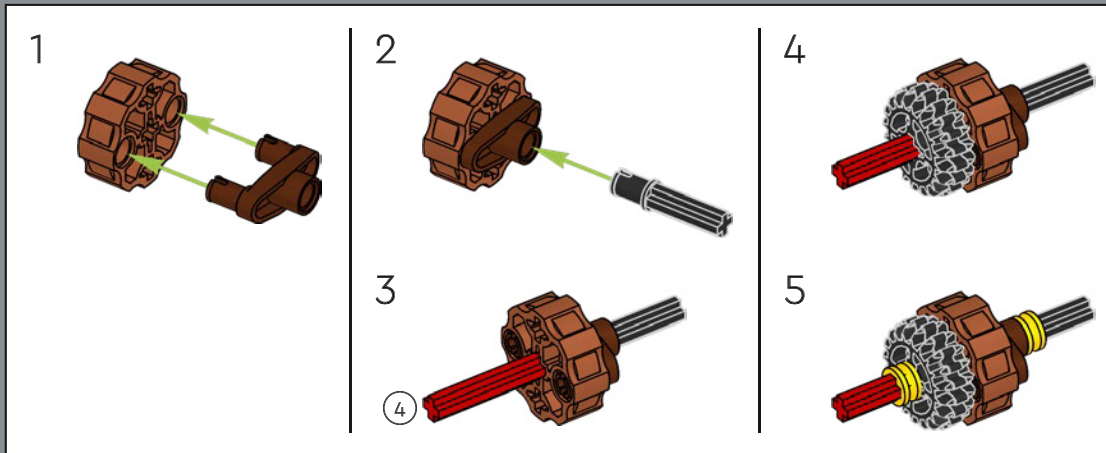


64





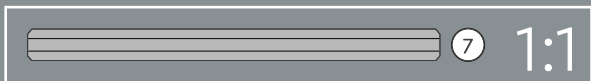
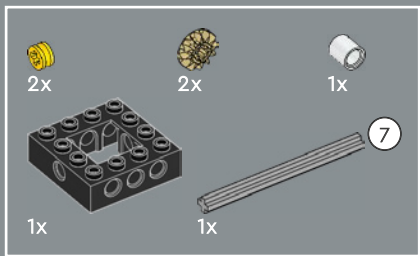
65



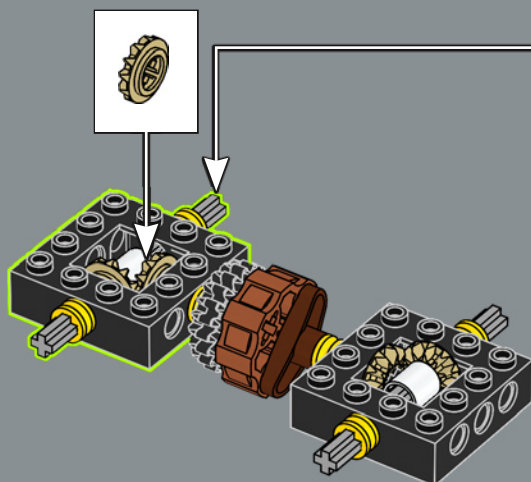
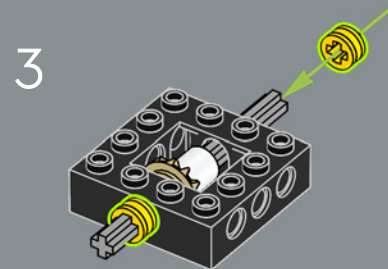
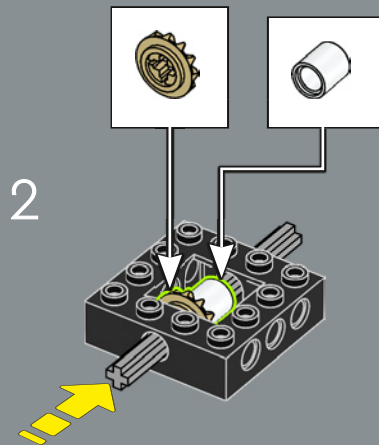
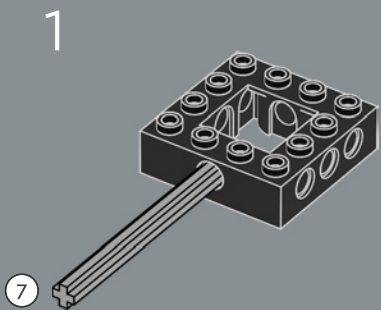
### EL TRUCO DE LA TRANSMISIÓN

El conjunto de la transmisión que se ubica entre las ruedas no solo aumenta el nivel de detalle de la locomotora: también te ayuda a mantener la alineación de las ruedas centrales en preparación para colocar las barras conectoras. Esta combinación de piezas te permite mover y ajustar cada uno de los ejes de las ruedas independientemente. Una vez que conectes las ruedas, la fricción permitirá que la fuerza aplicada a los engranajes las mueva, reduciendo la tensión en general y dando lugar a un funcionamiento más uniforme.

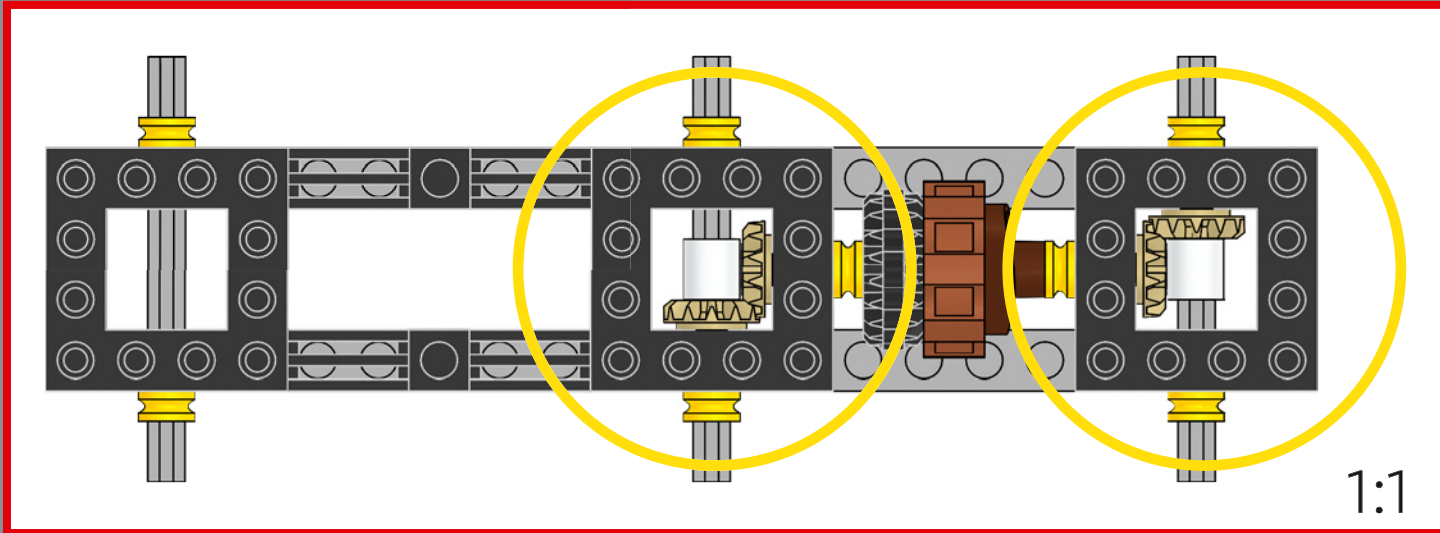
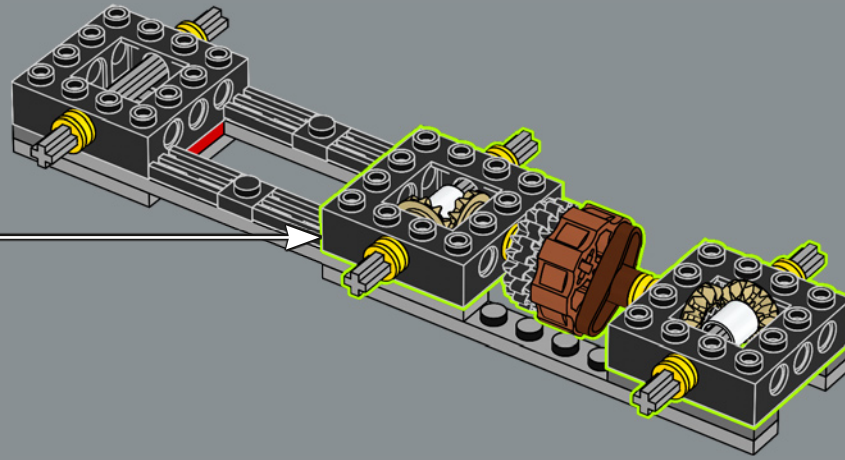


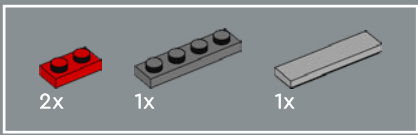


66

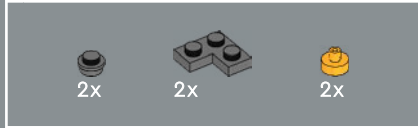
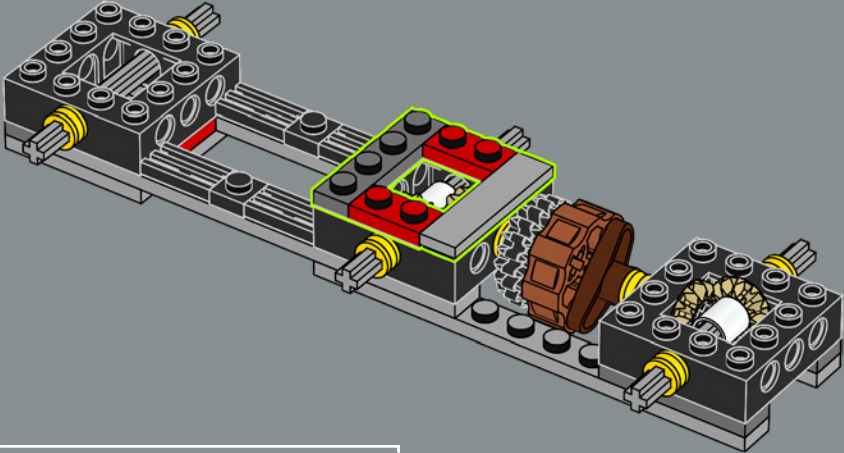


67

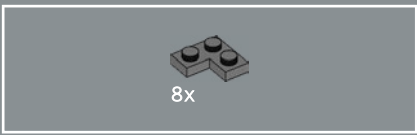
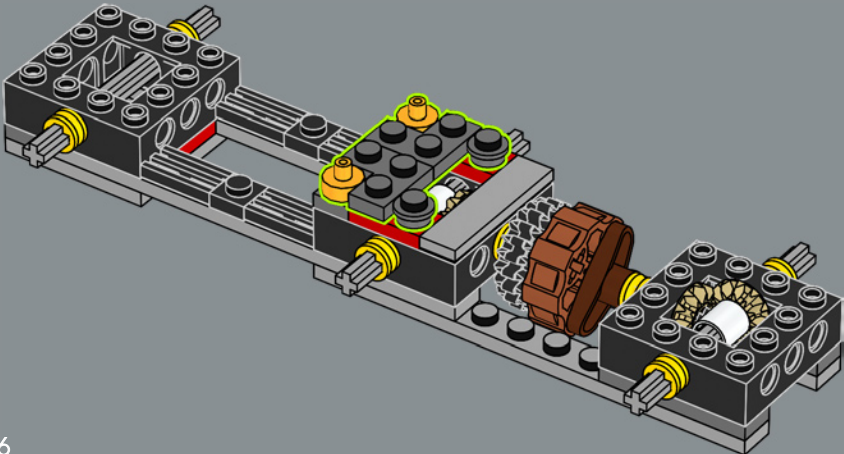




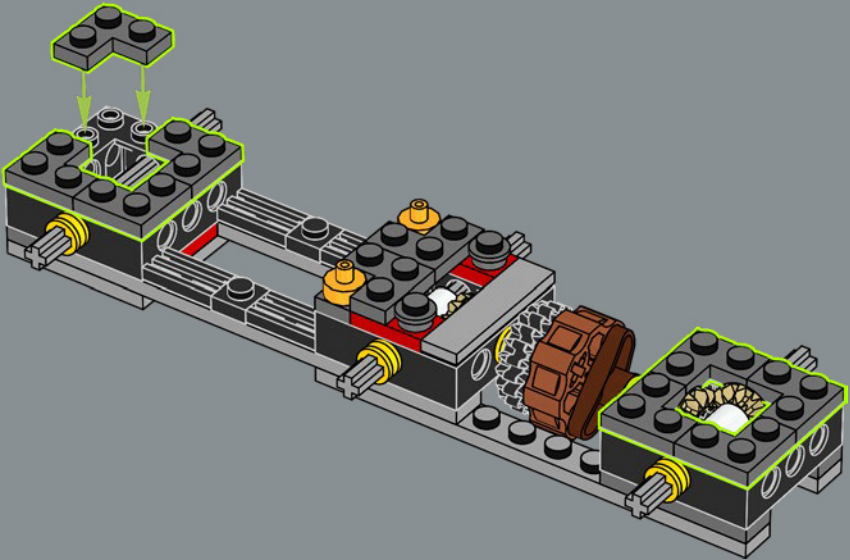
68

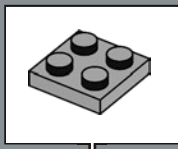
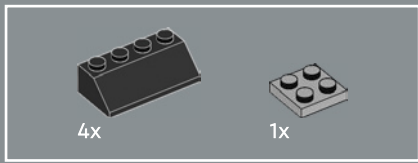


69

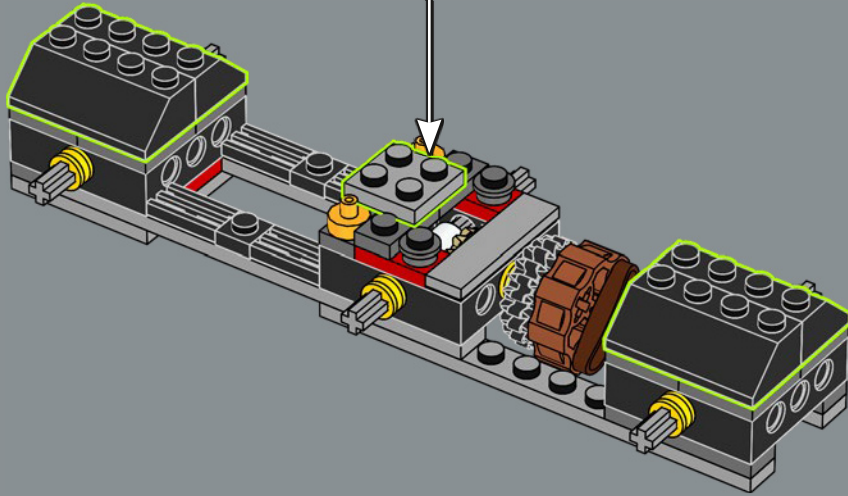


70

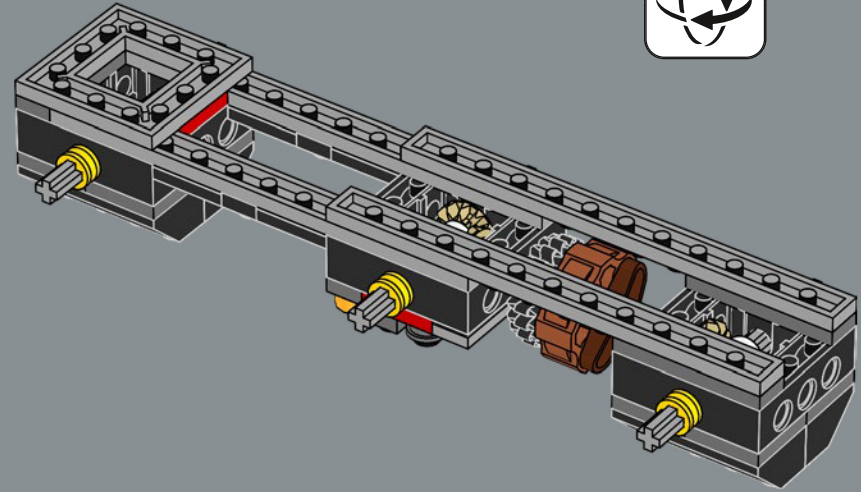




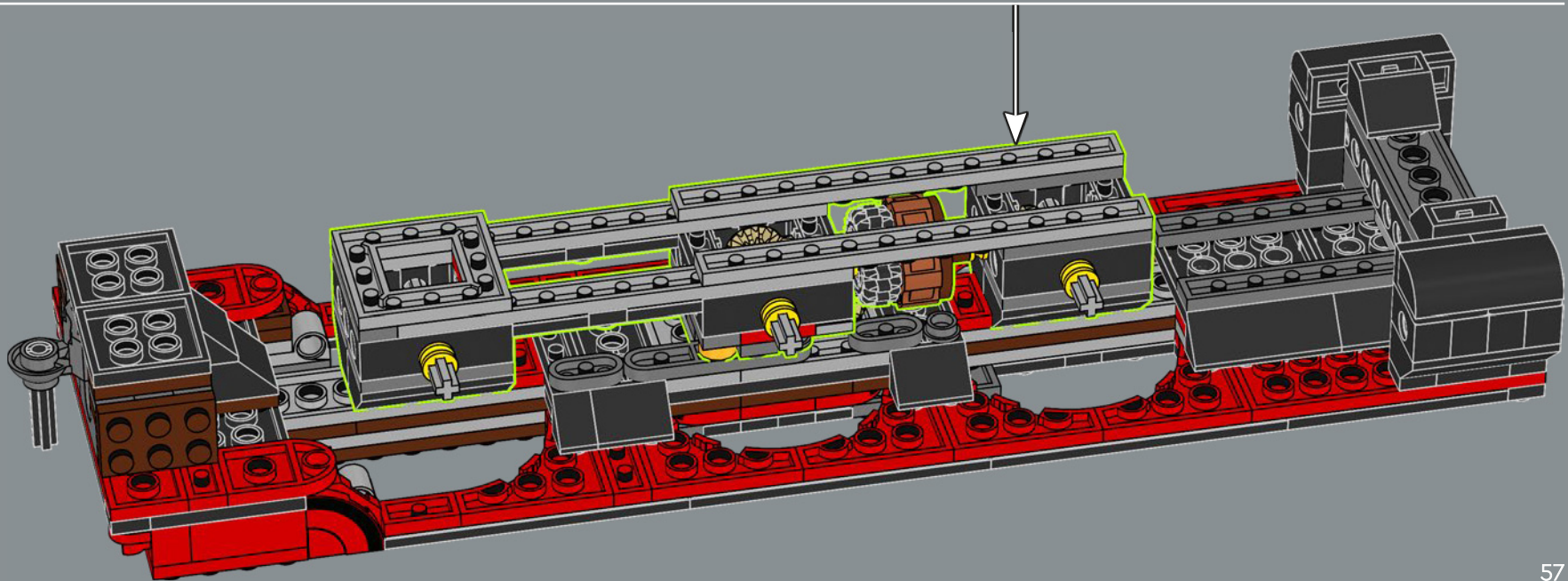
71



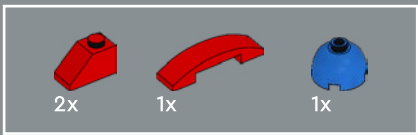
72



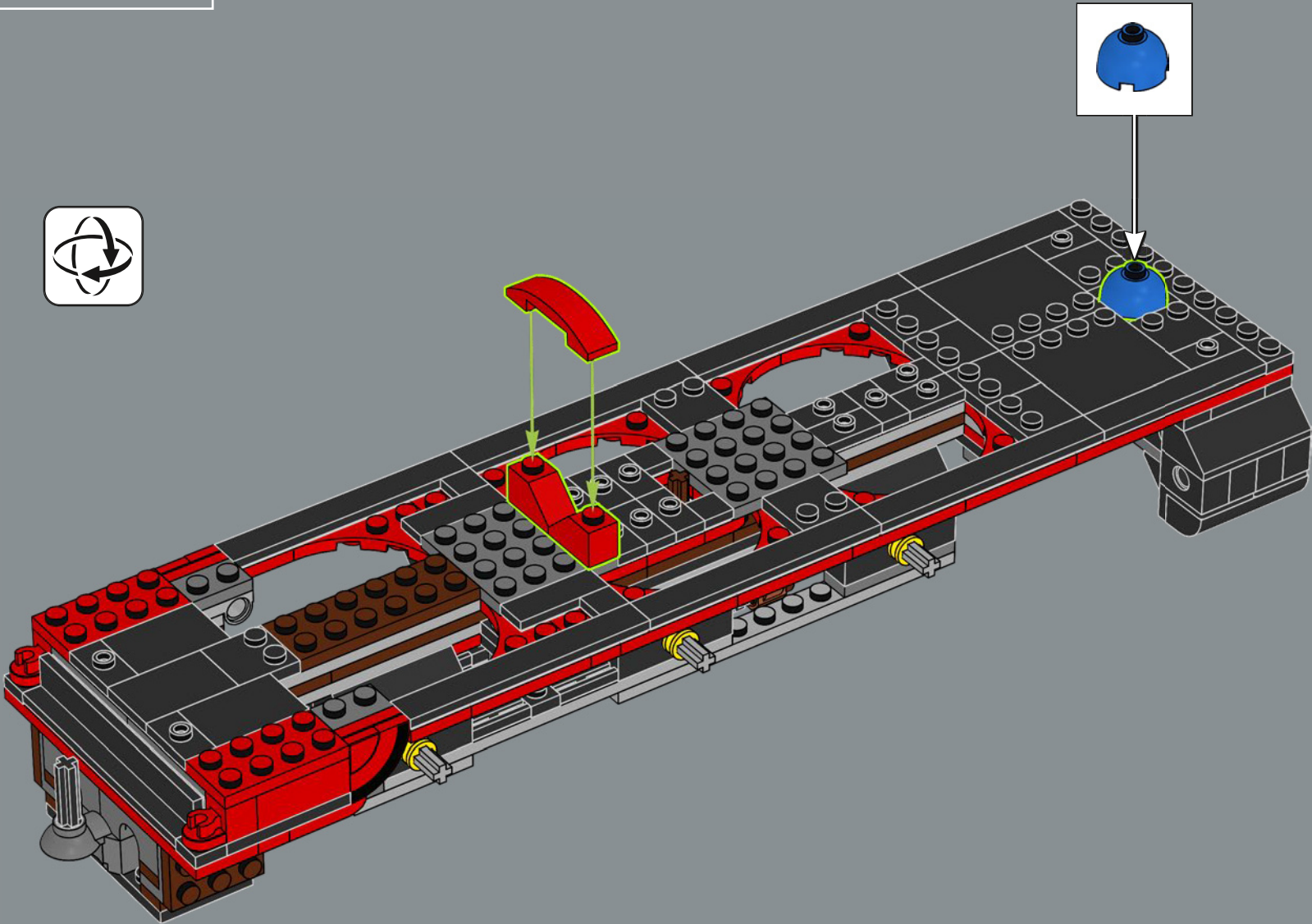
73

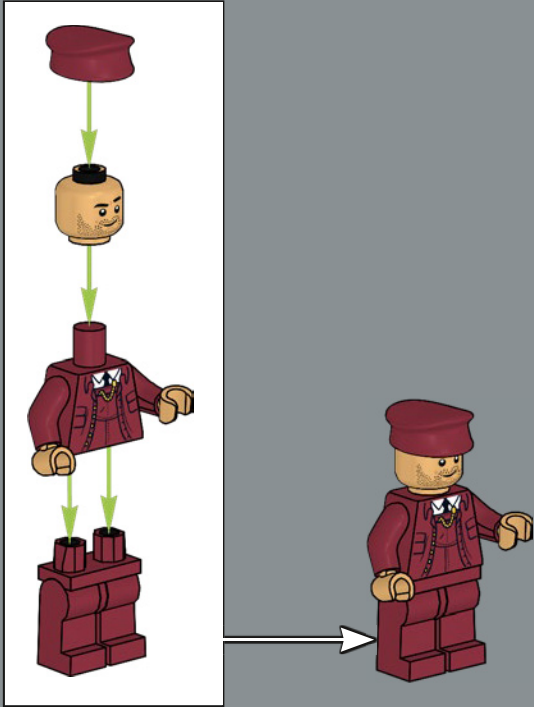


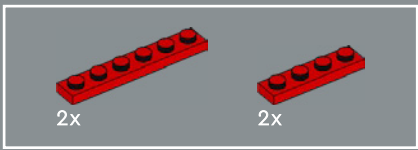




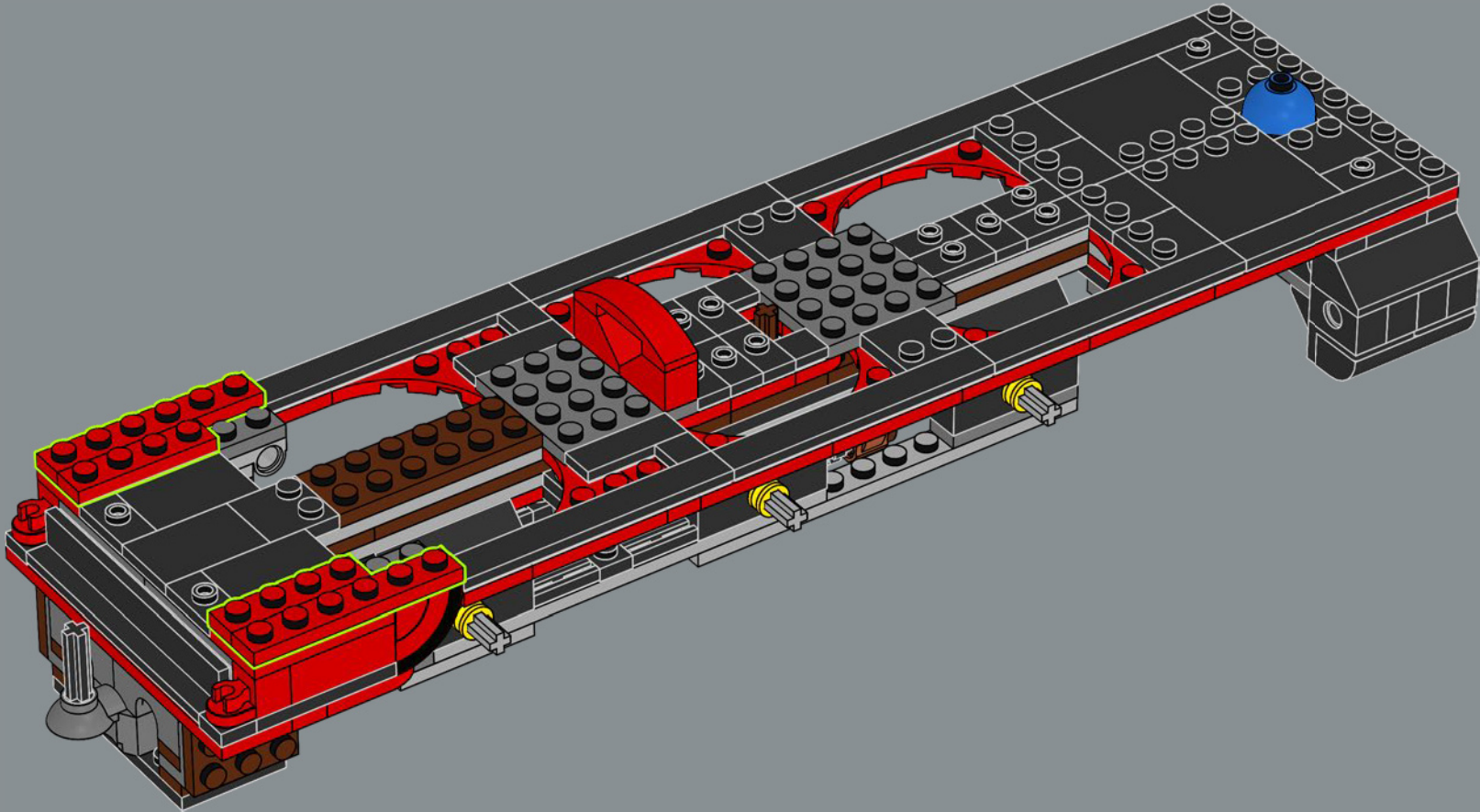
74

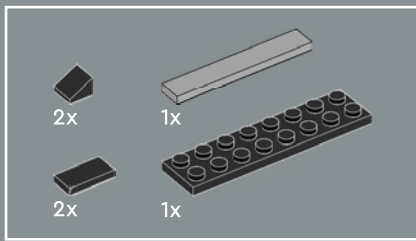




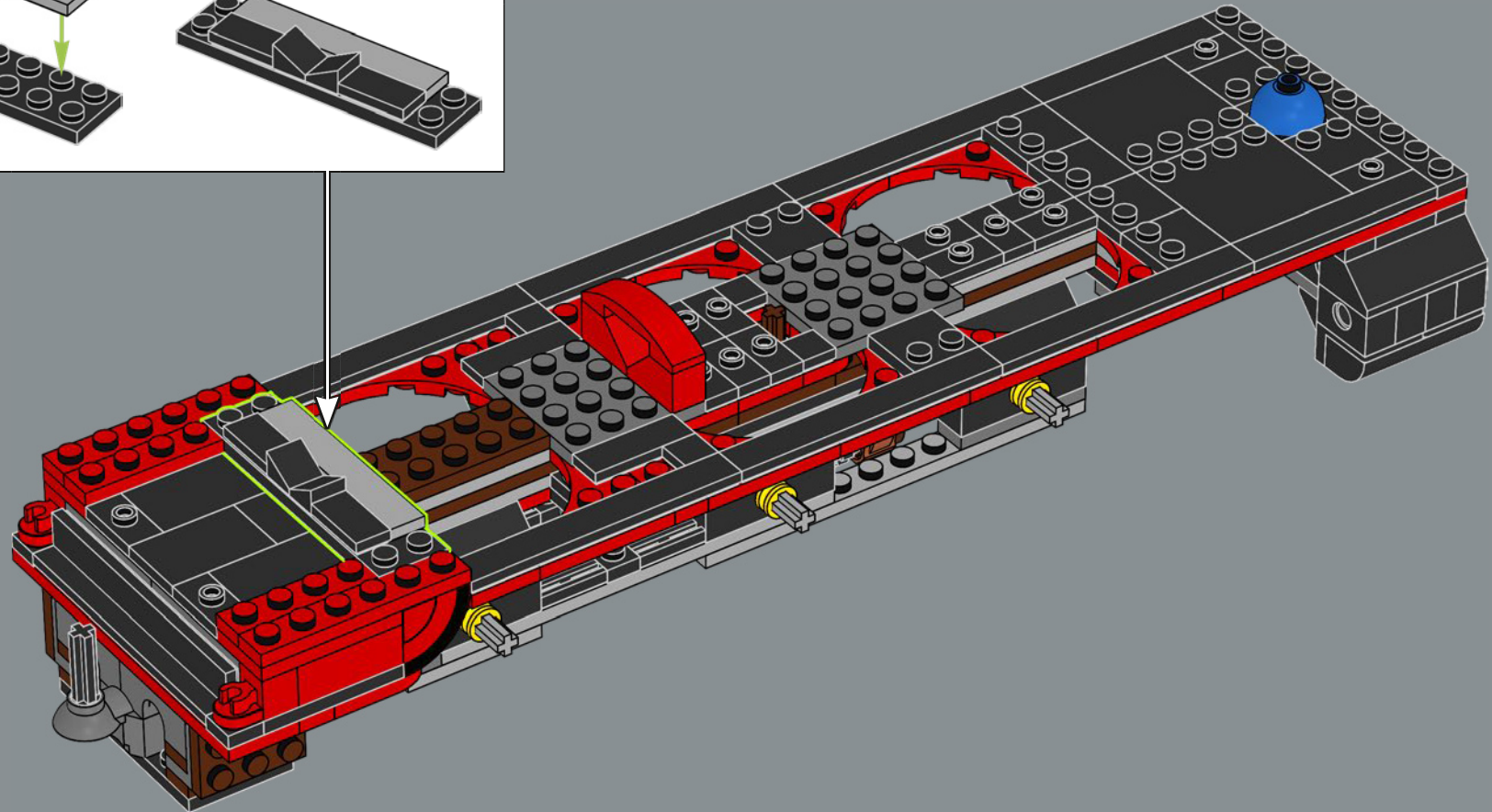
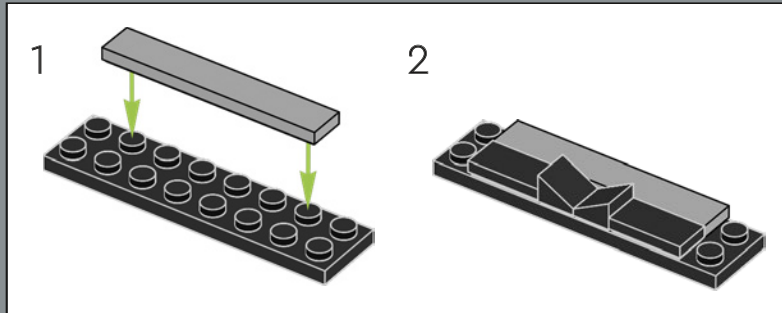


75

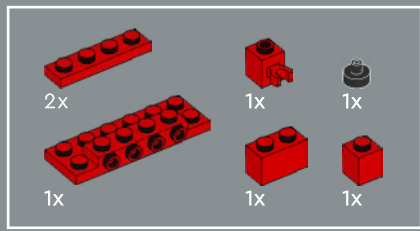




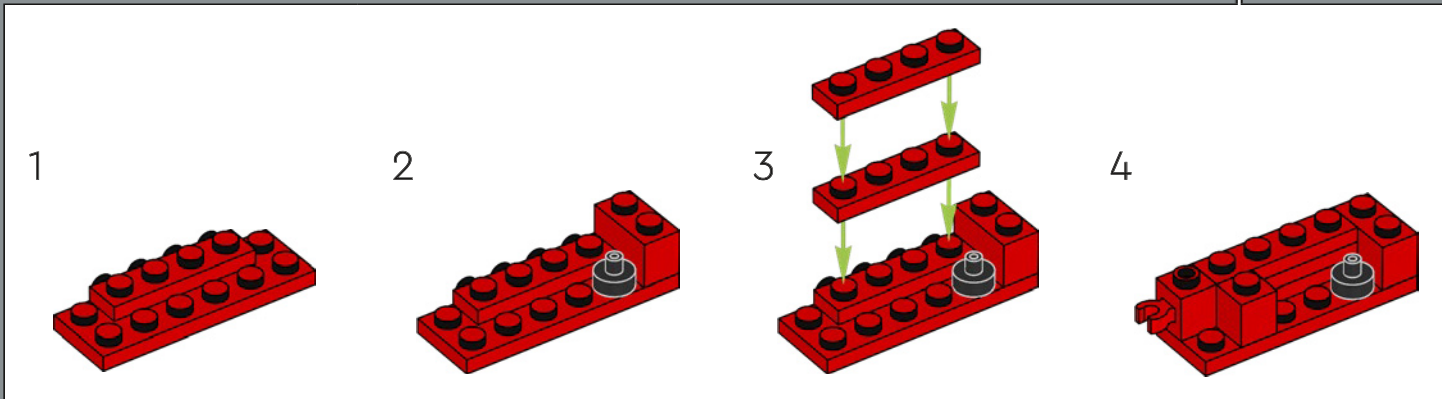
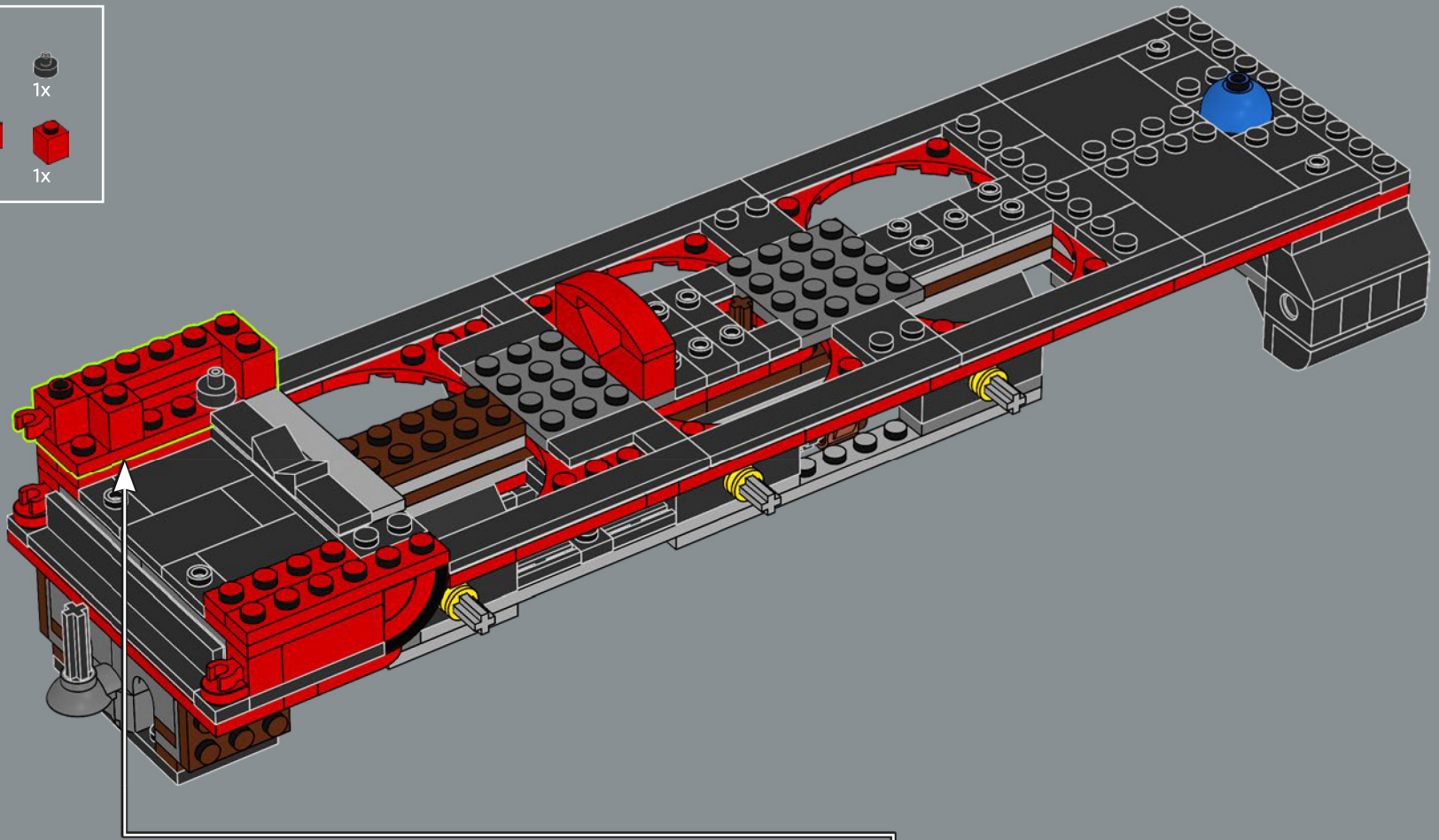
76

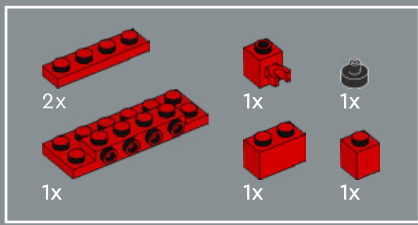




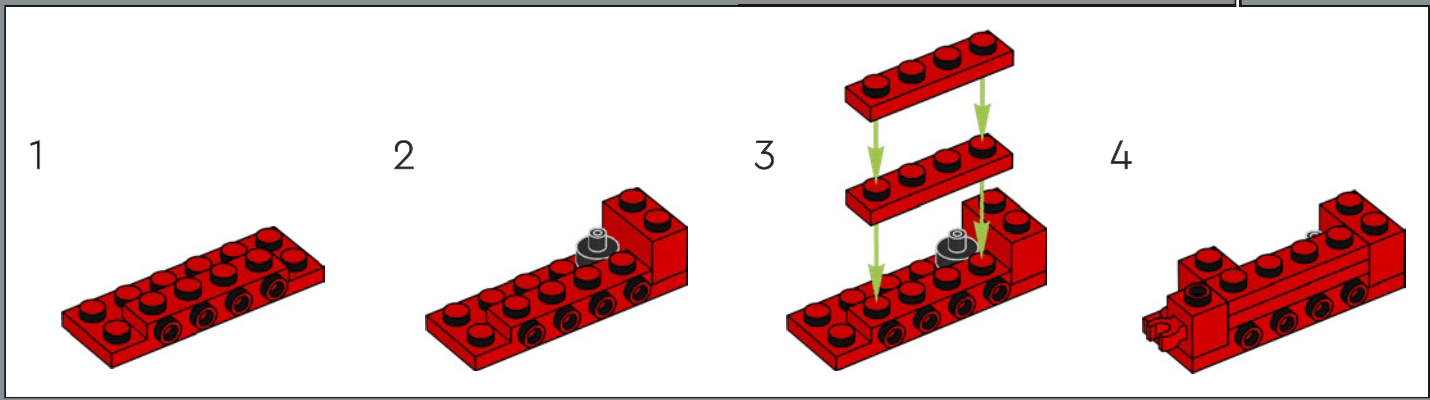
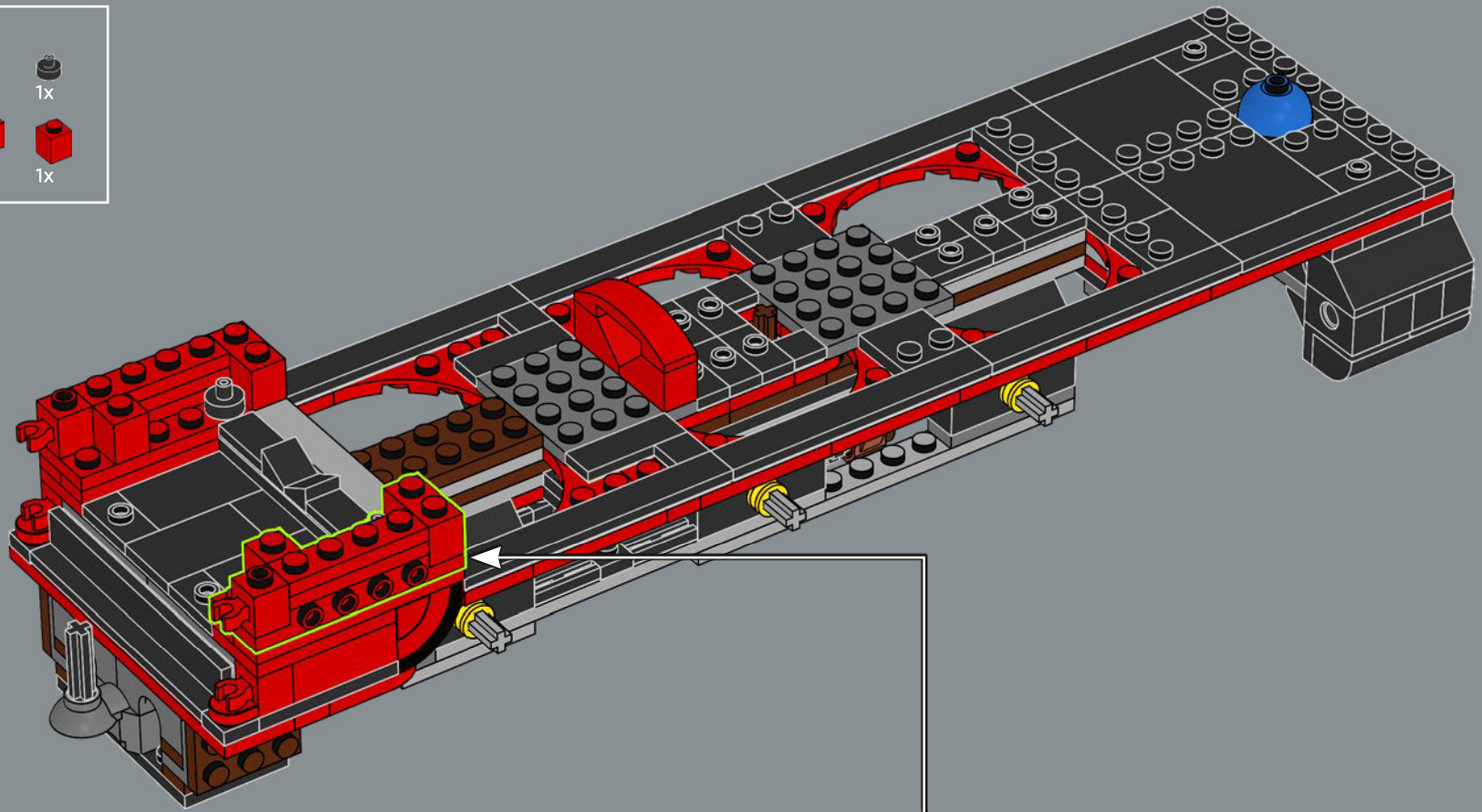


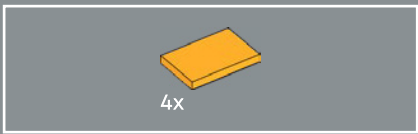
77



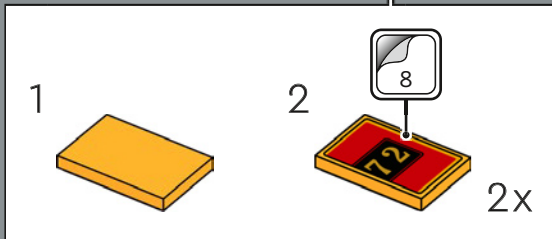
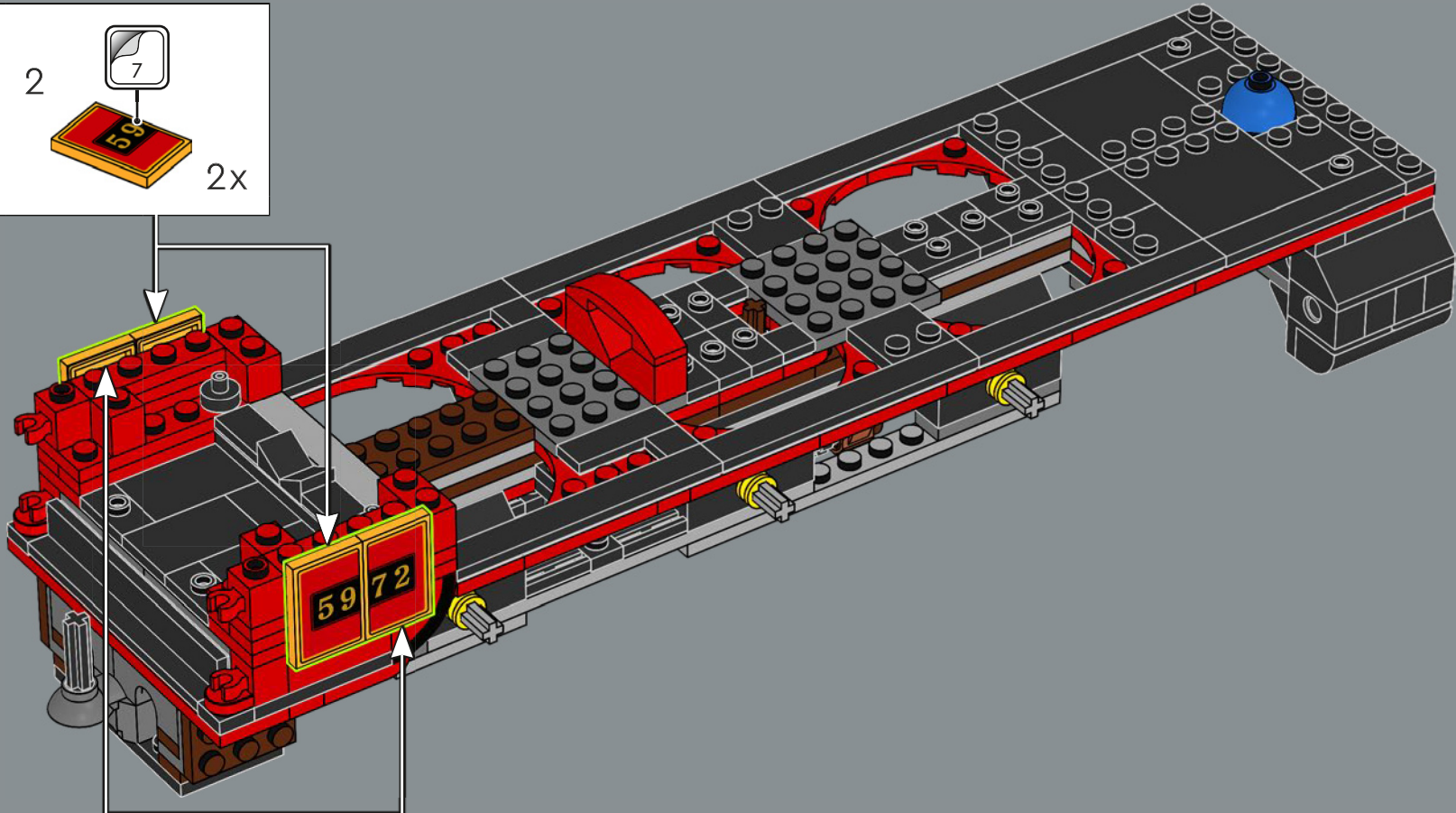
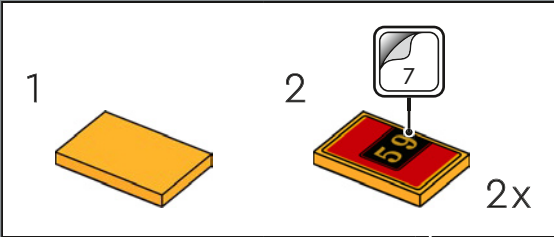


78

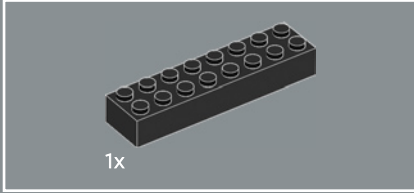
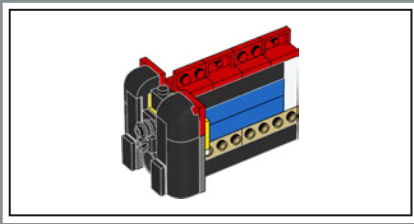




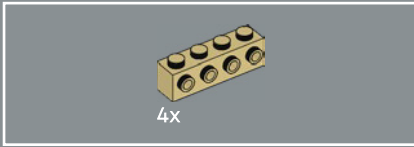
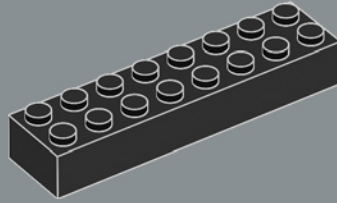
79



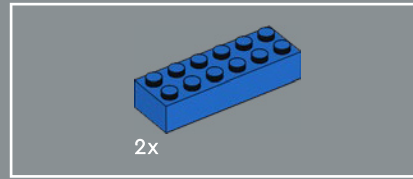
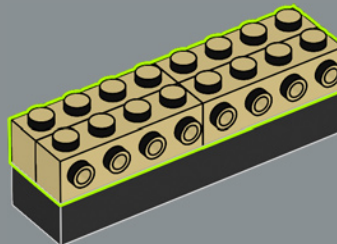




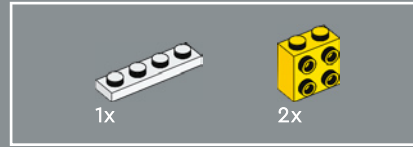
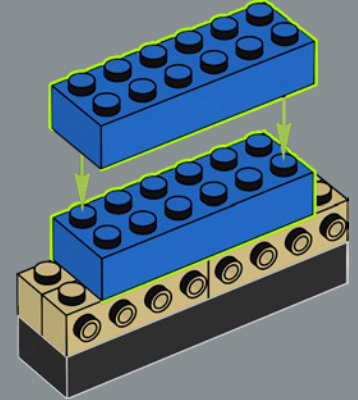
80



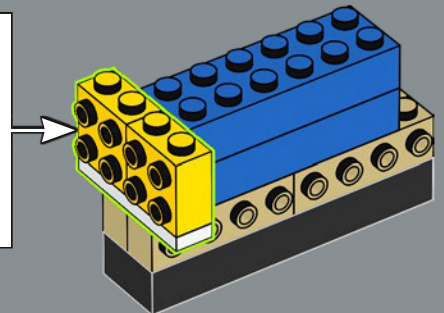
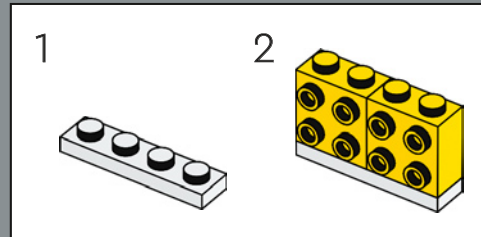
81



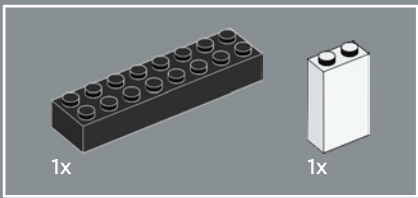
82



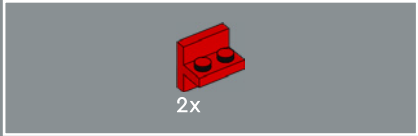
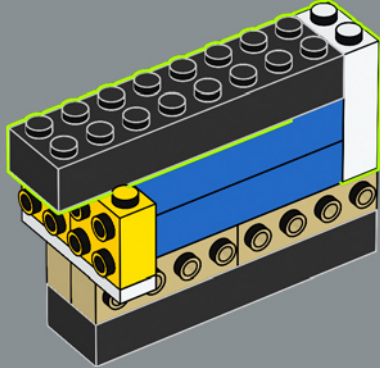
83



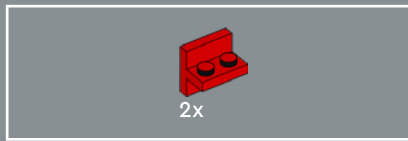
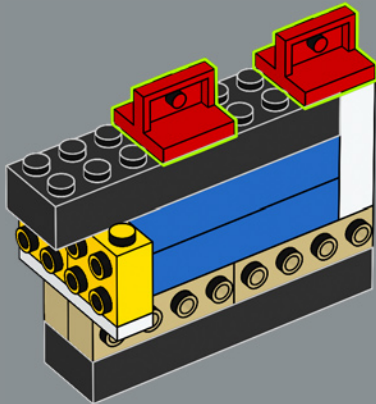




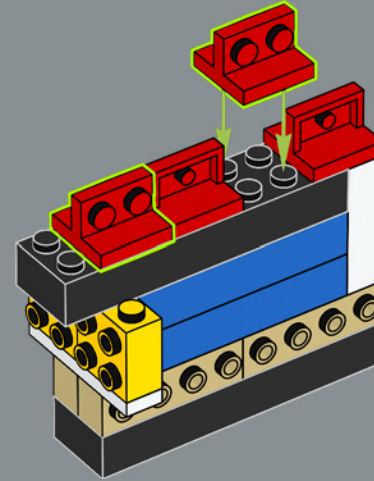
84

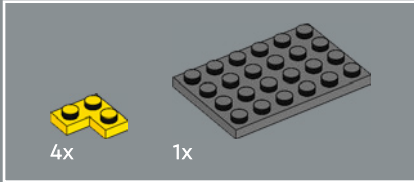
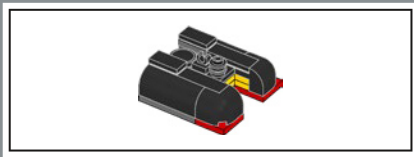


85

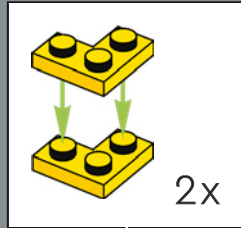


86

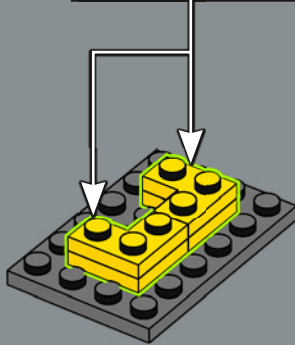




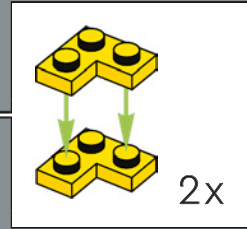
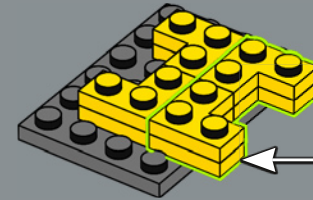
87



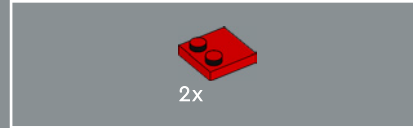
2x



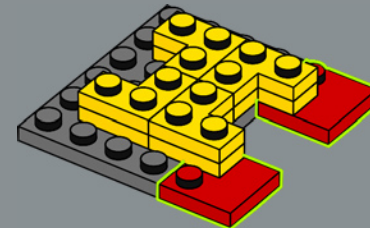
88



2x

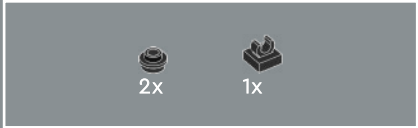
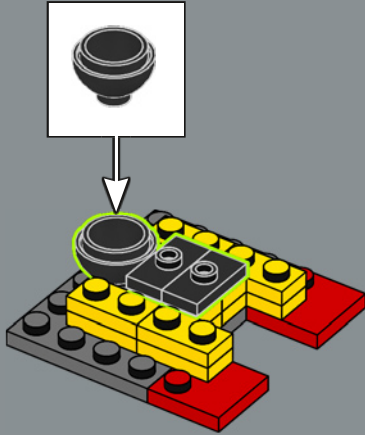


89

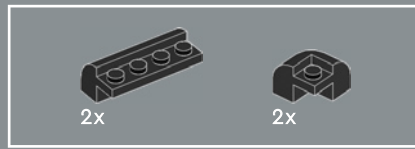
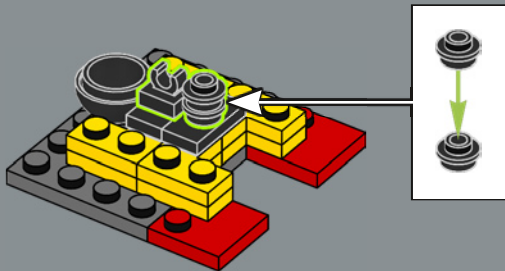
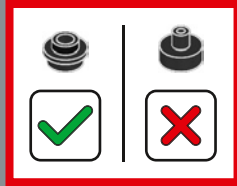




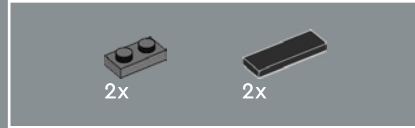
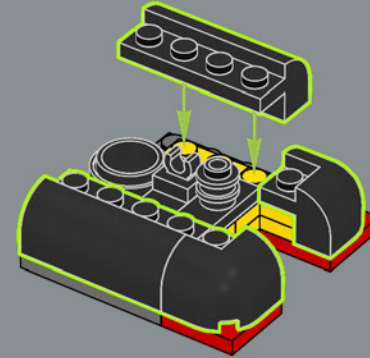
90



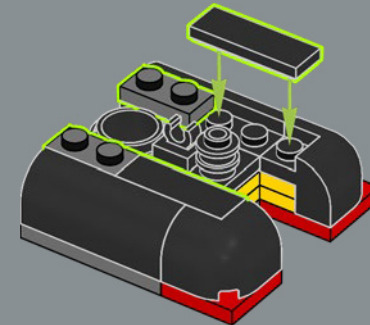
91



92

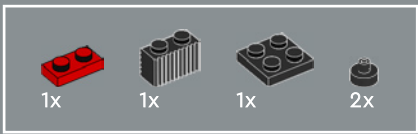


93

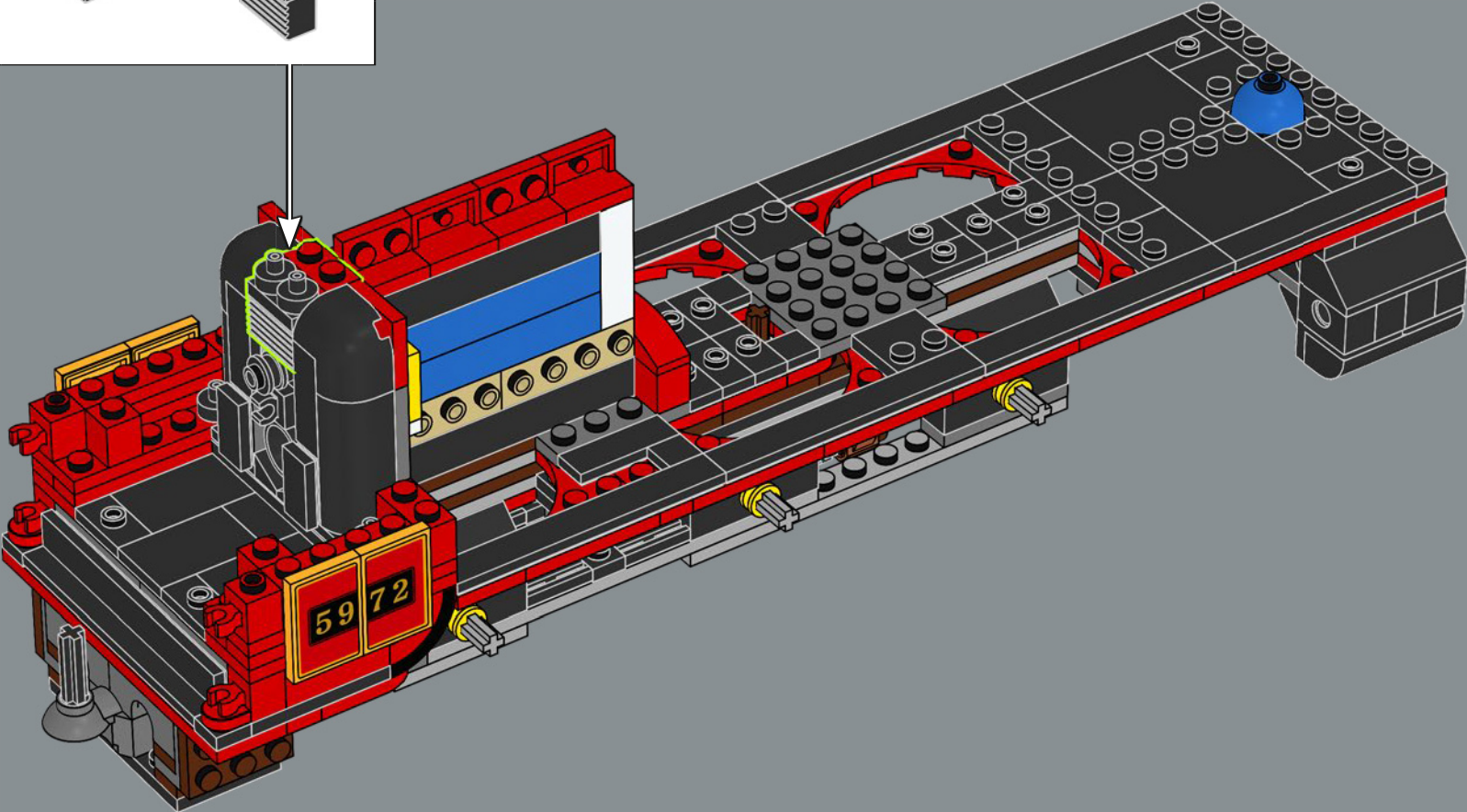
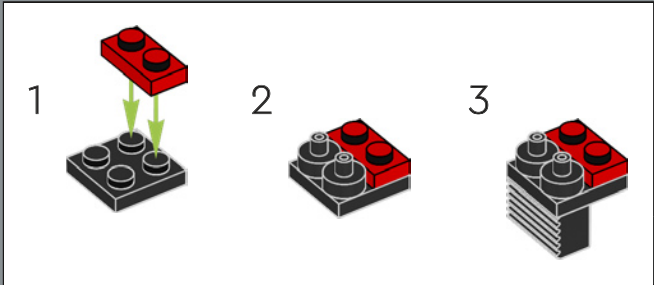




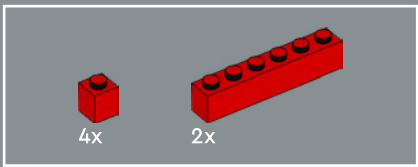




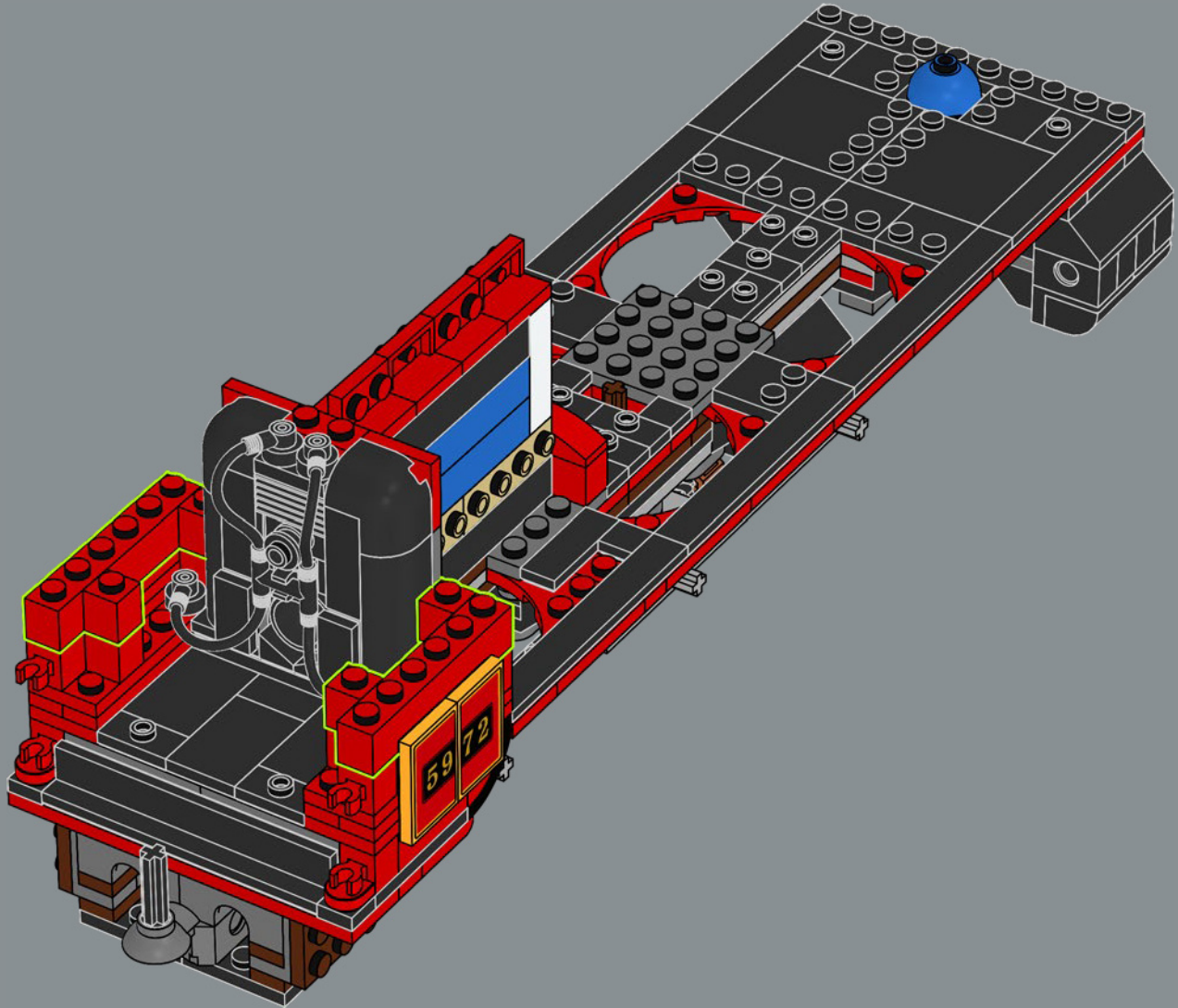
97



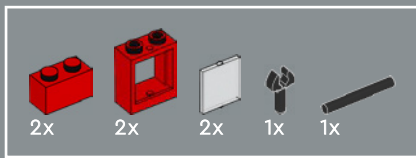




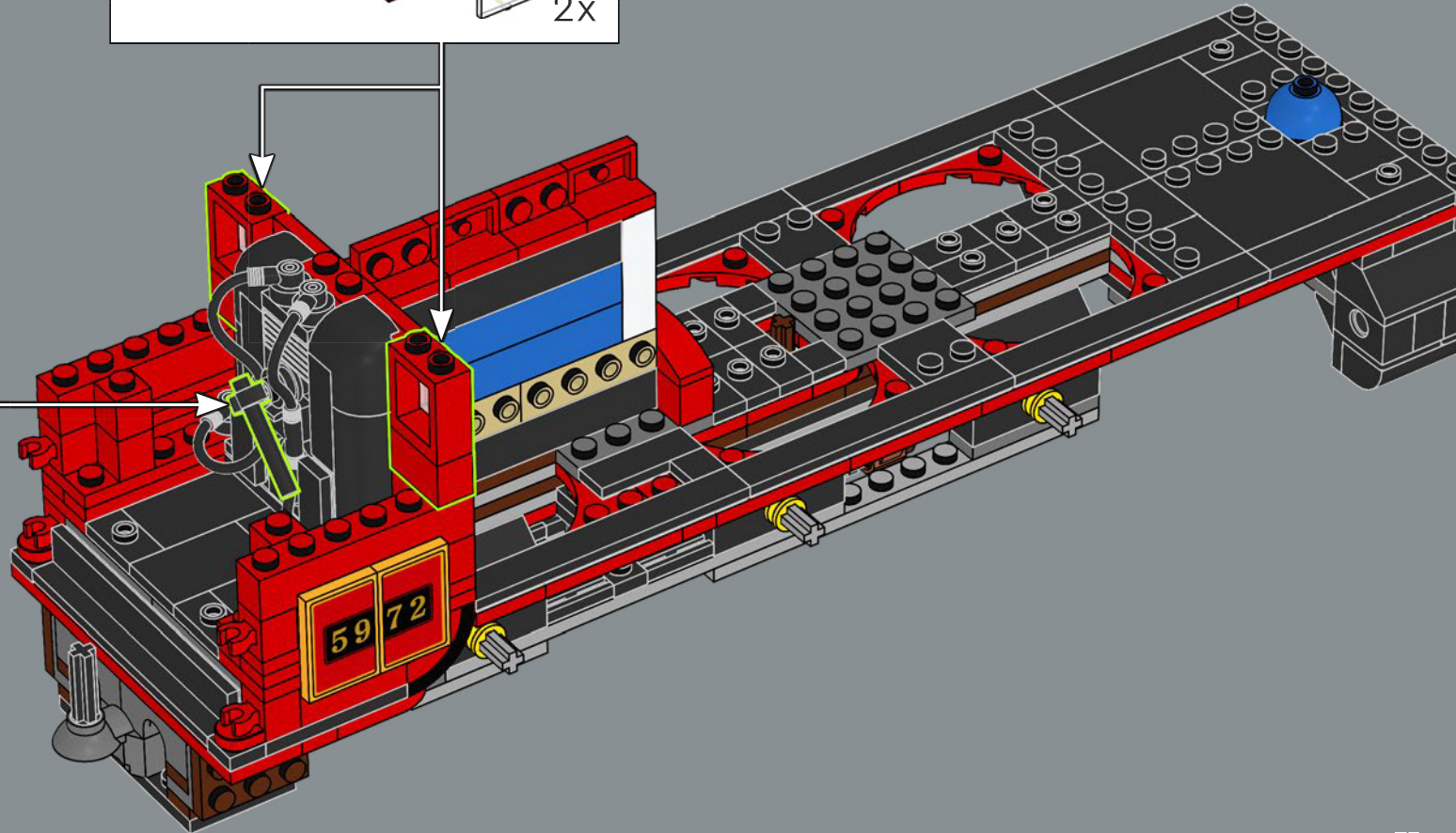
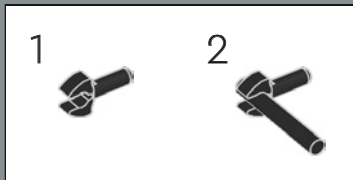
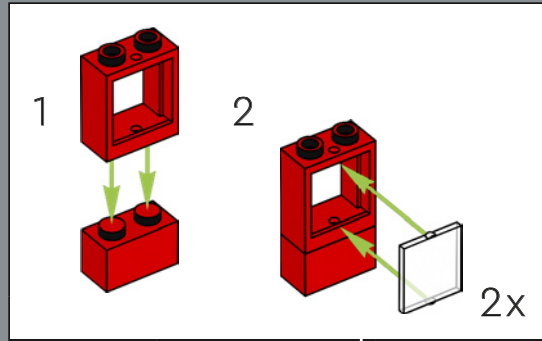
99



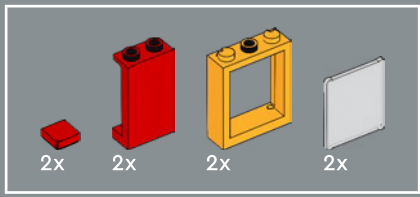




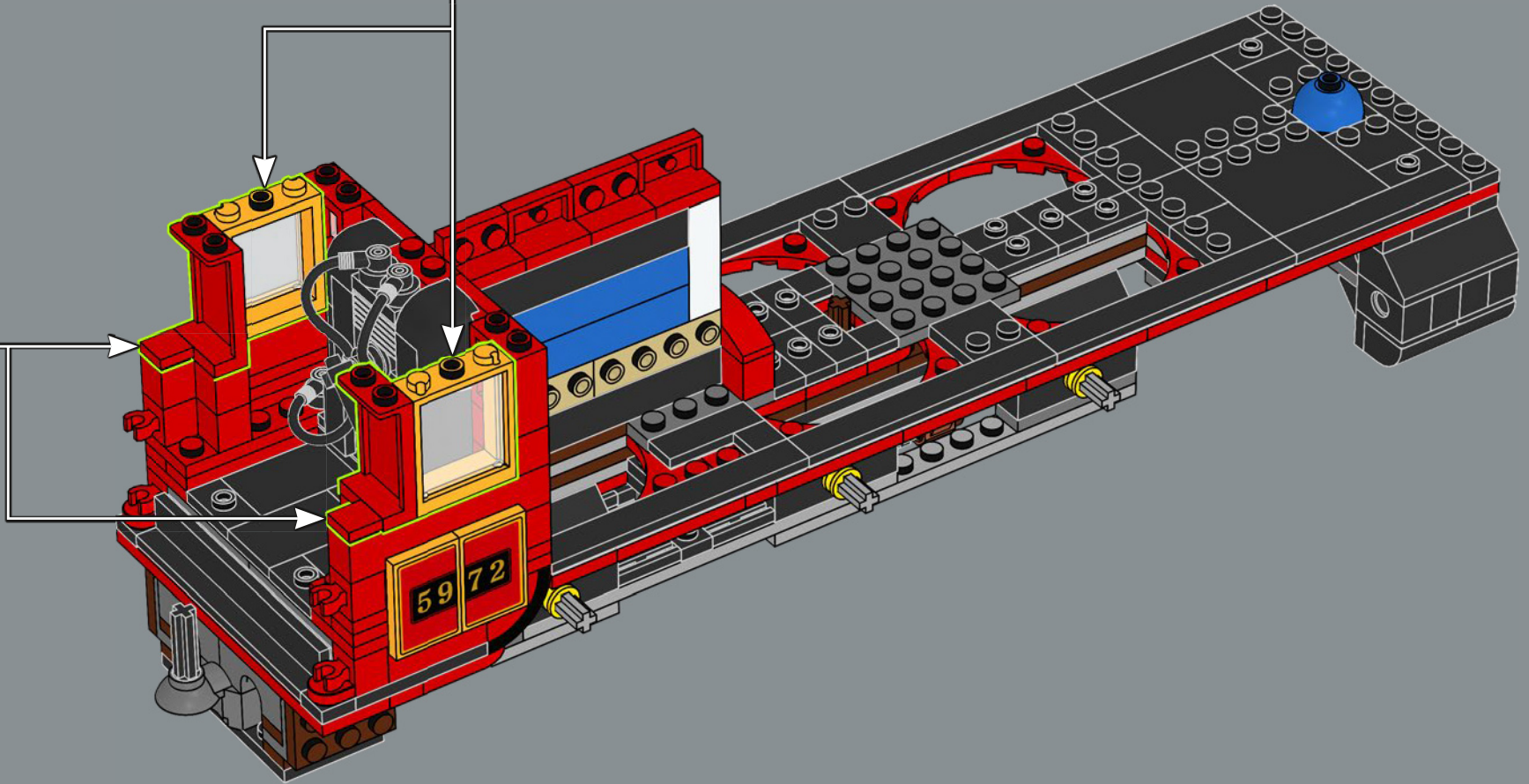
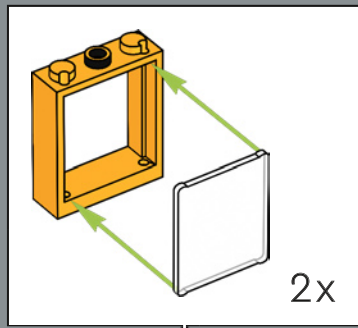
100

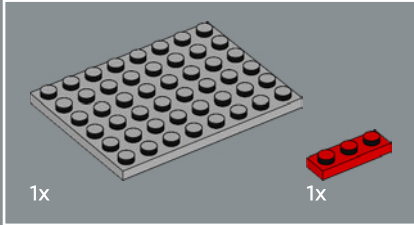
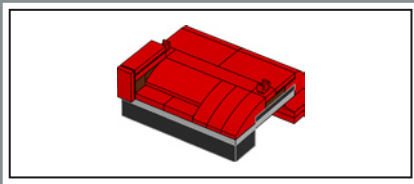




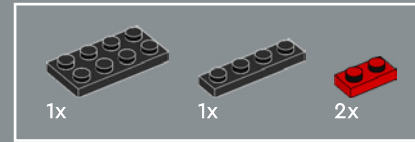
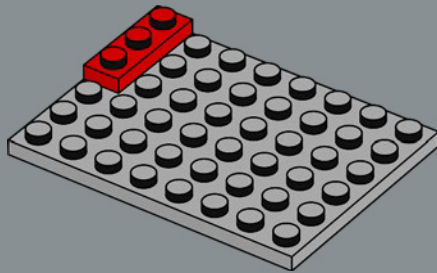


101

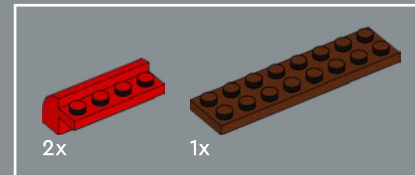
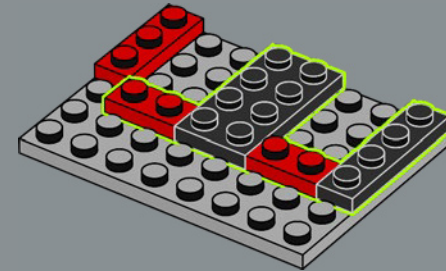




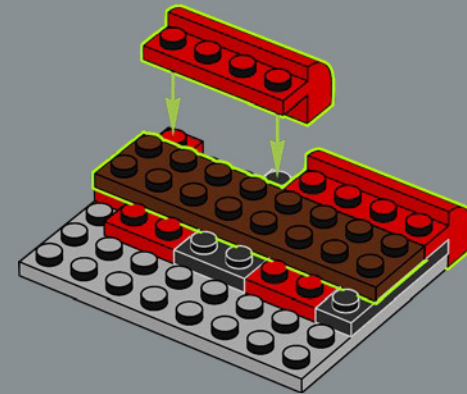
102

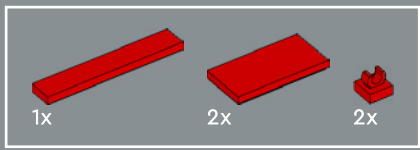


103

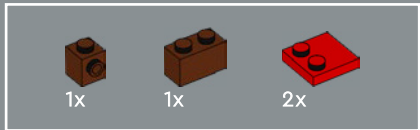
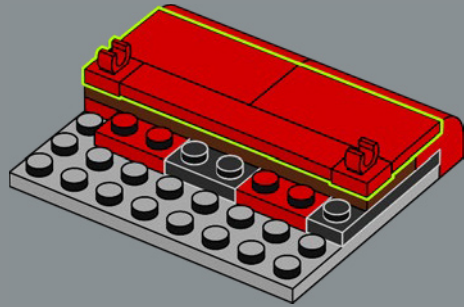


104

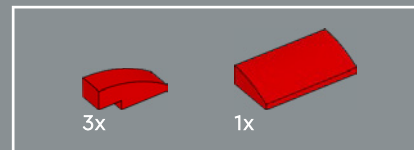
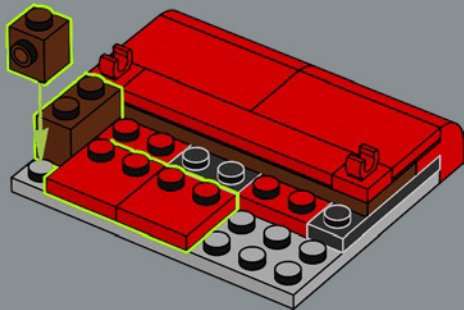




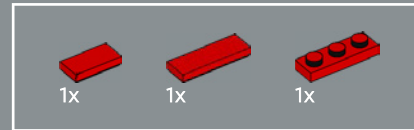
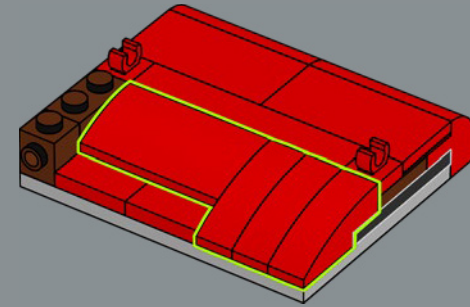
105



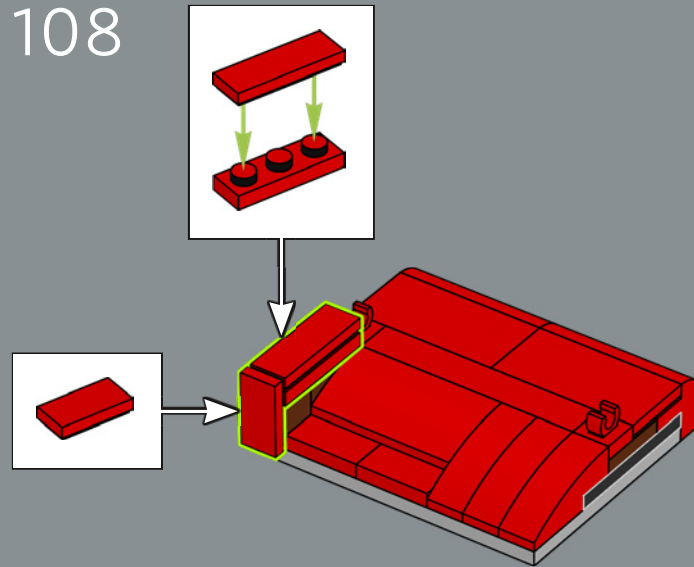
106

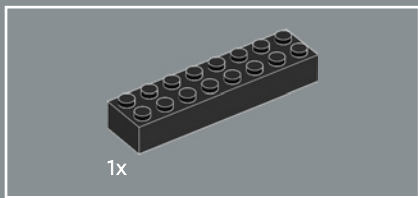


107

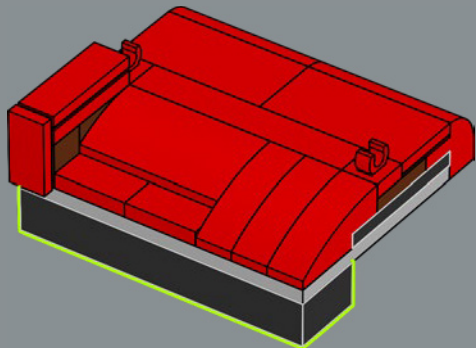


108

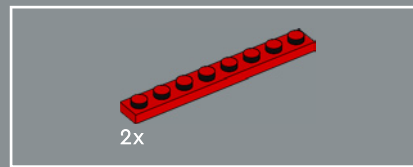
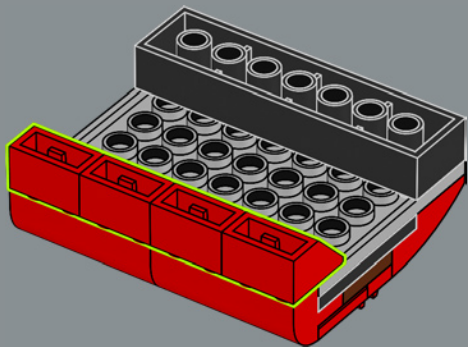




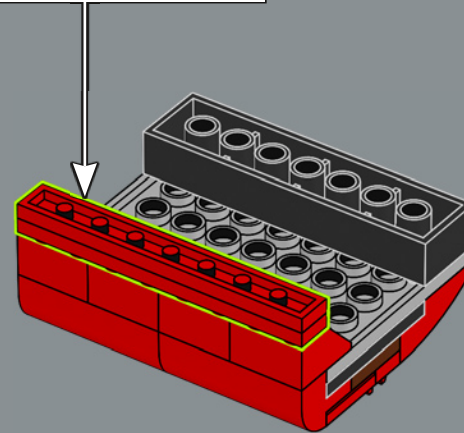
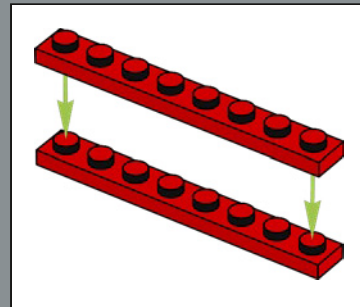
109



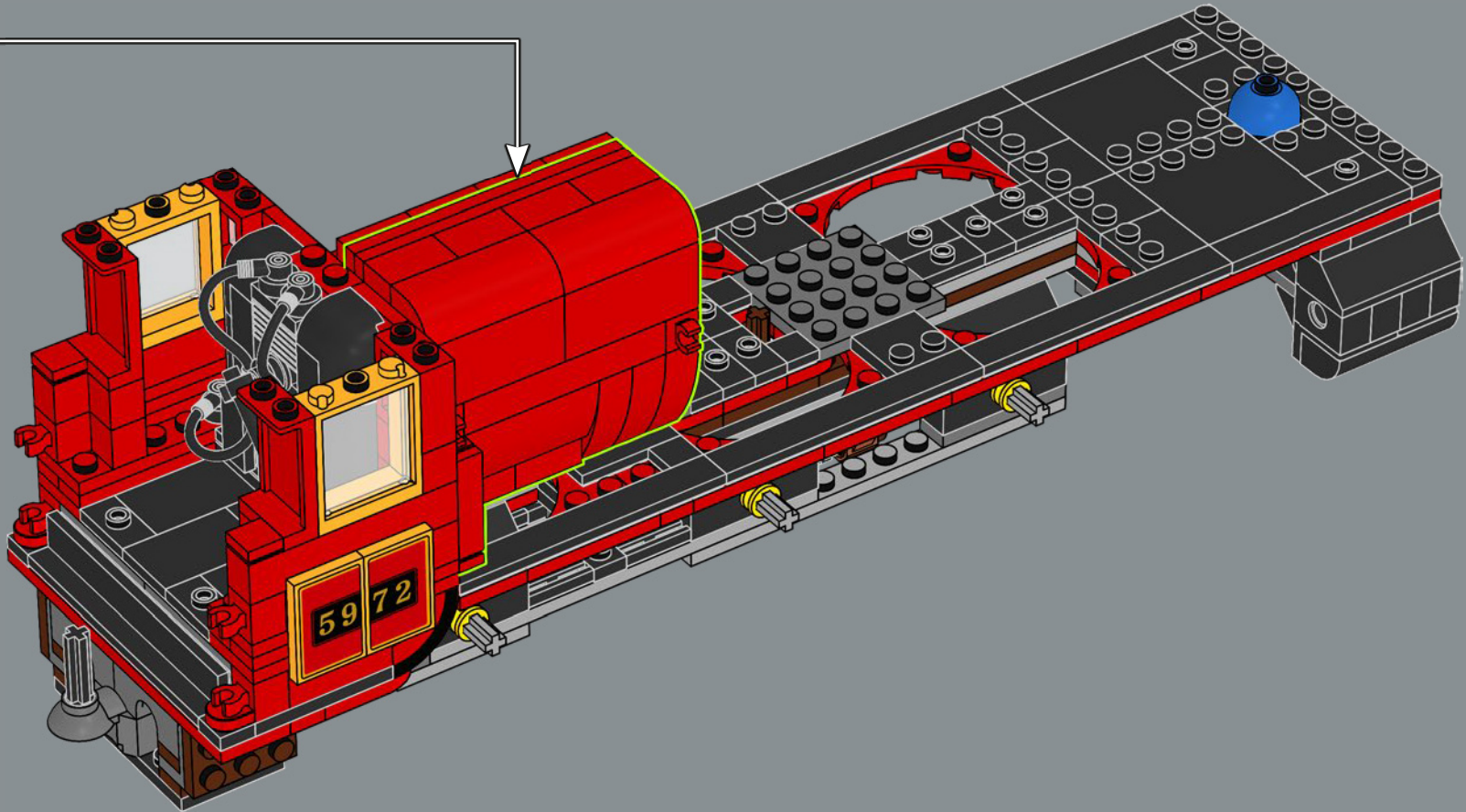
110

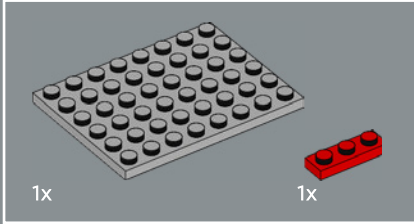
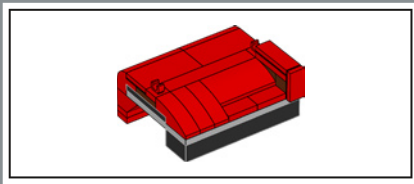


111

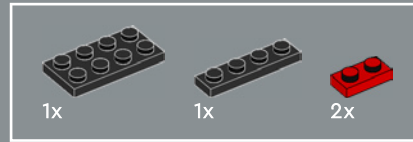
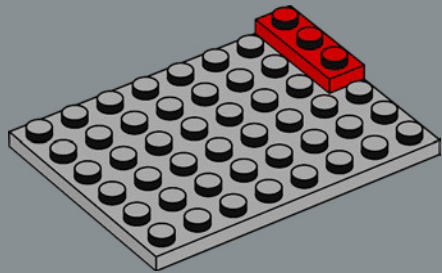




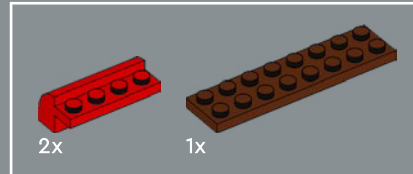
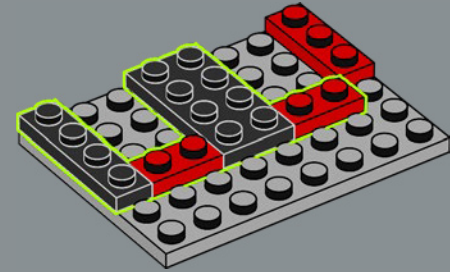




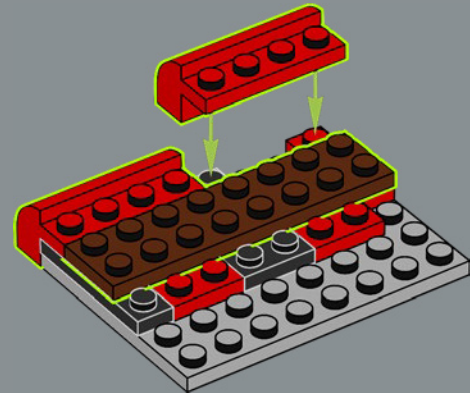
113

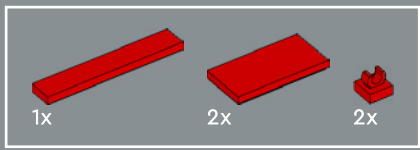


114

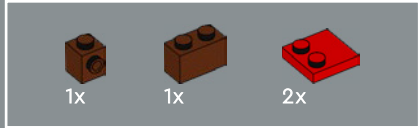
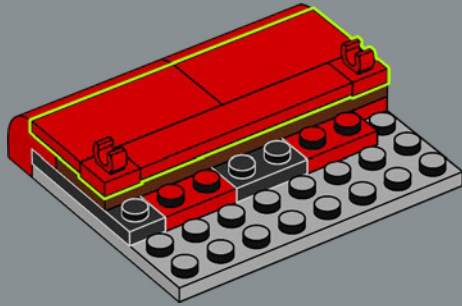


115

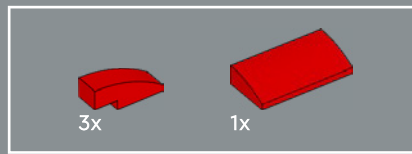
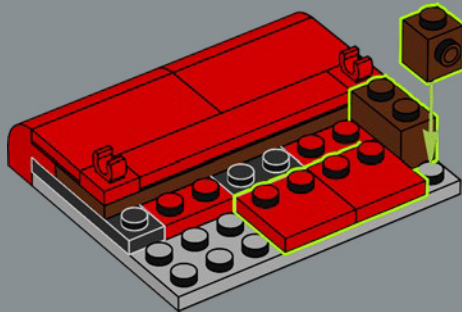




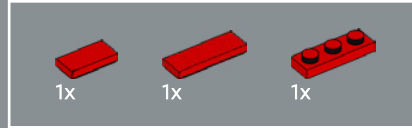
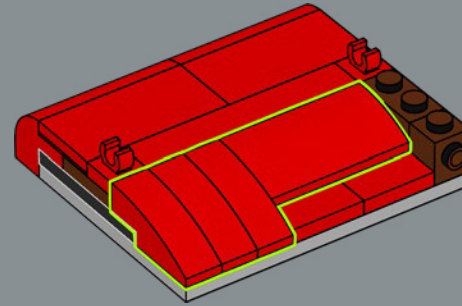
116



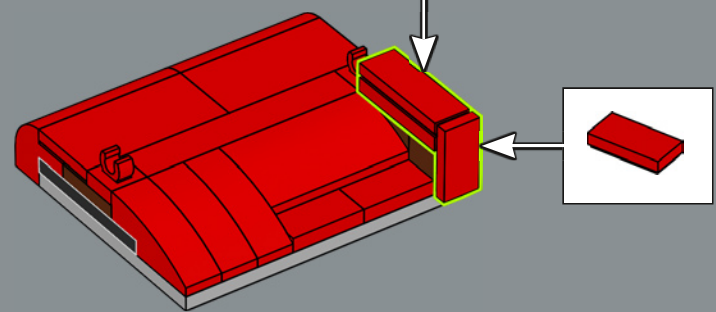
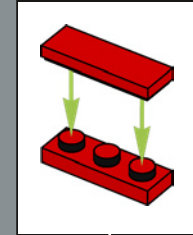
117

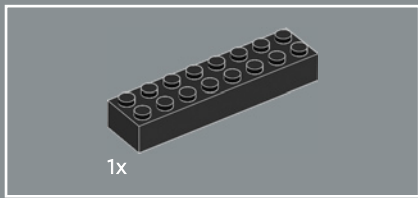


118

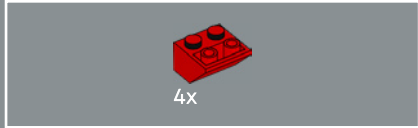
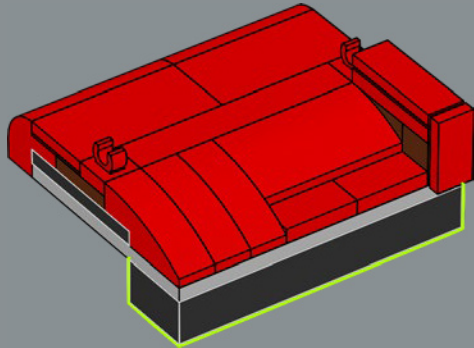


119

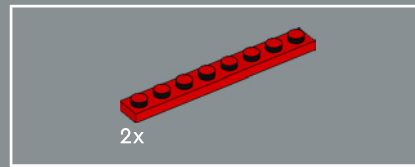
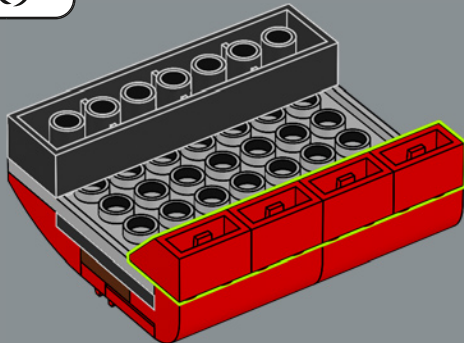




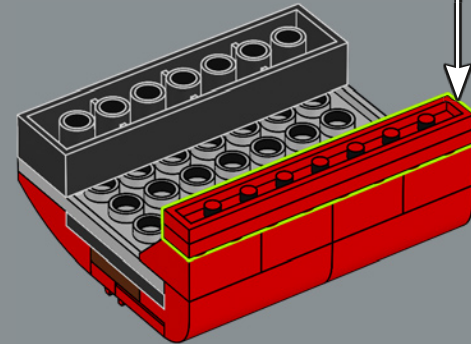
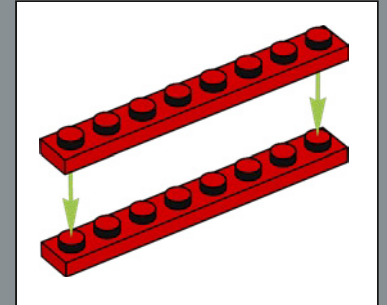
120



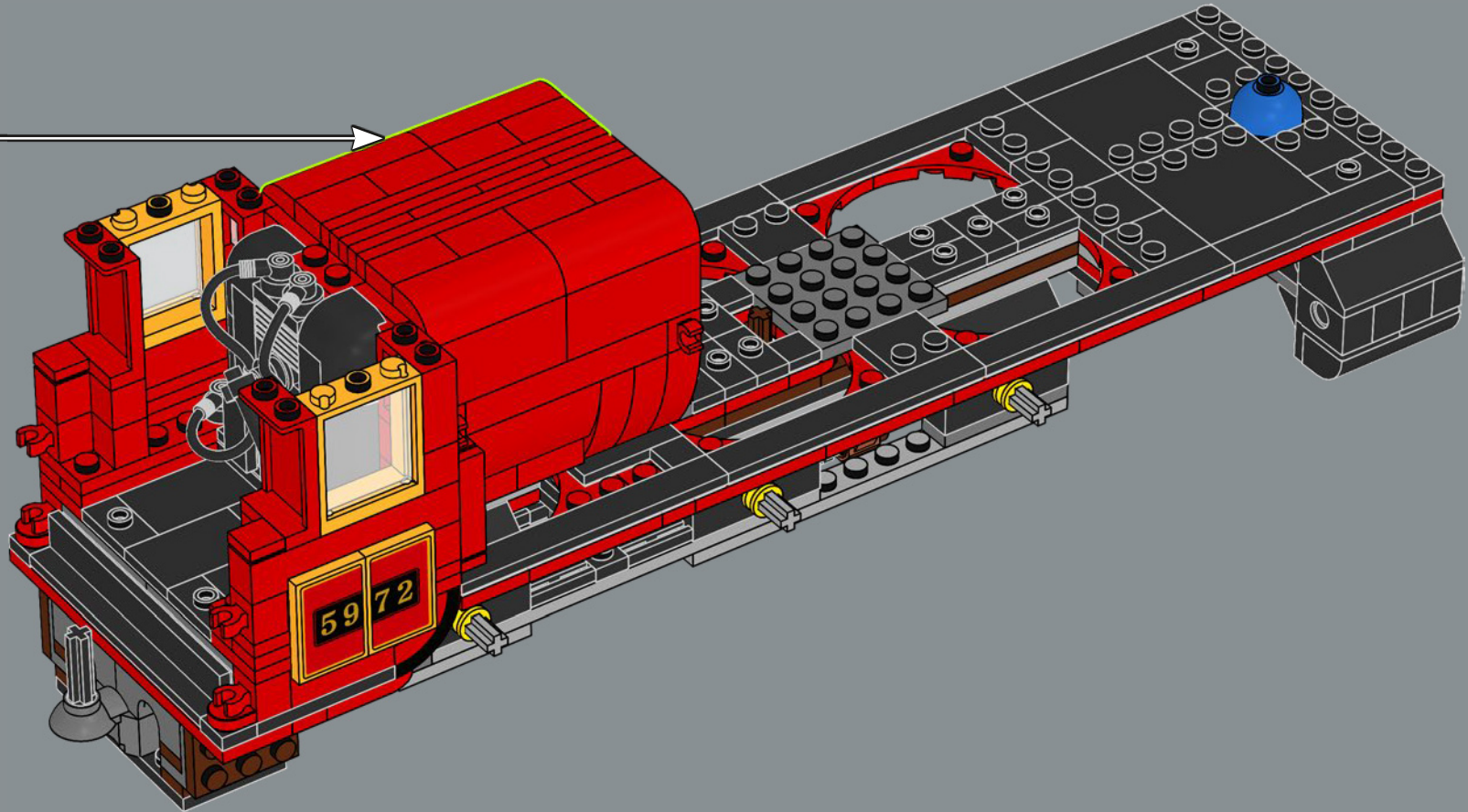
121

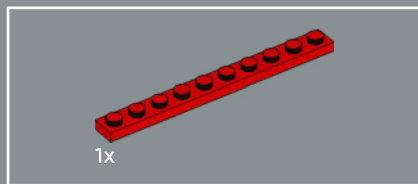
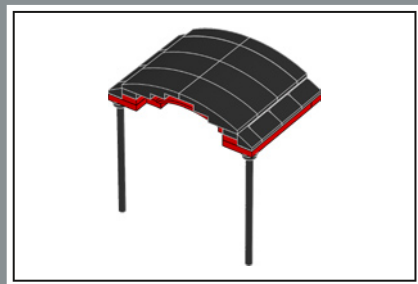


122



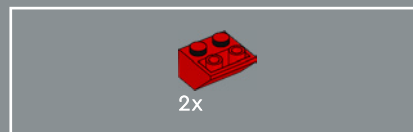
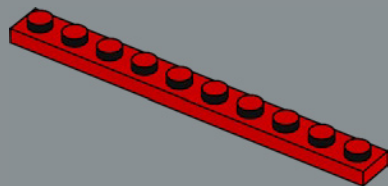






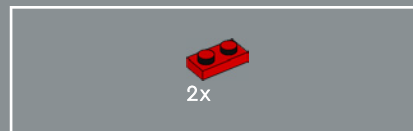
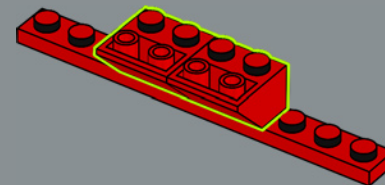
1x

124



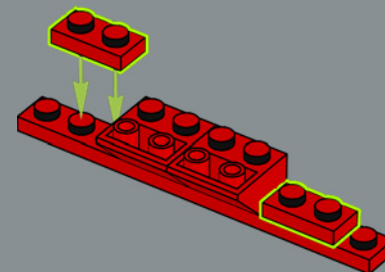
2x

125



2x

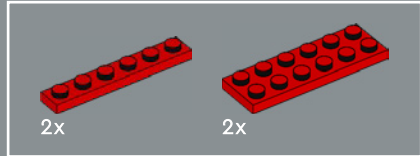
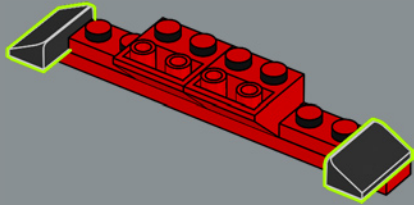
126





2x

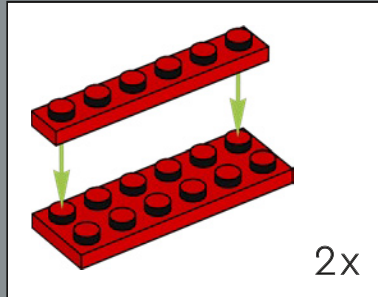
127



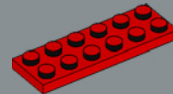
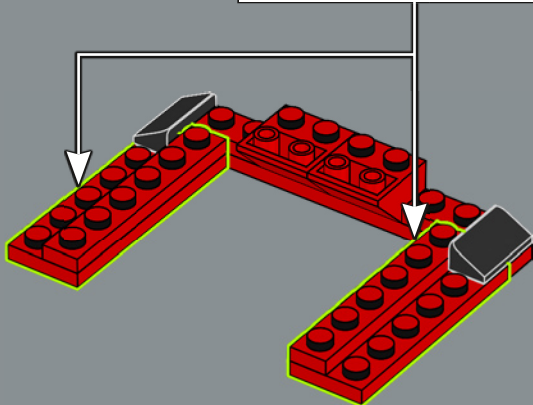
2x

2x

128

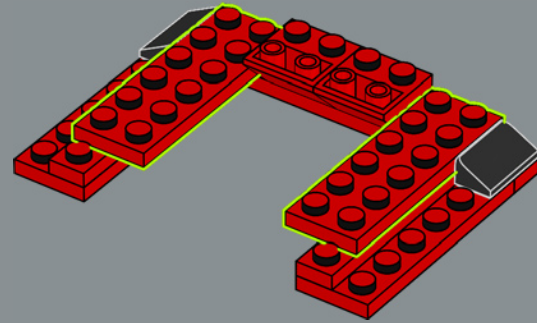


2x



2x

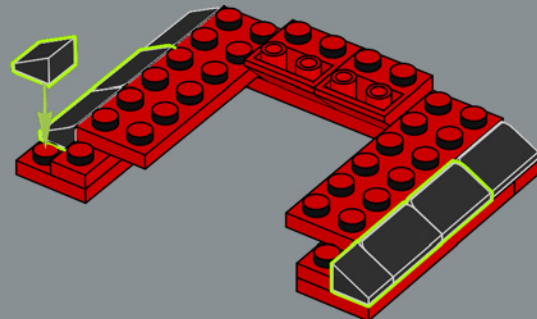
129

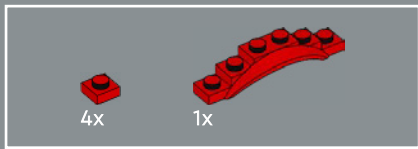


2x

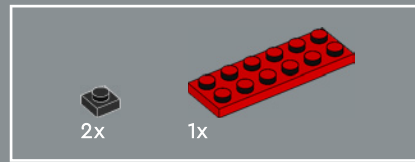
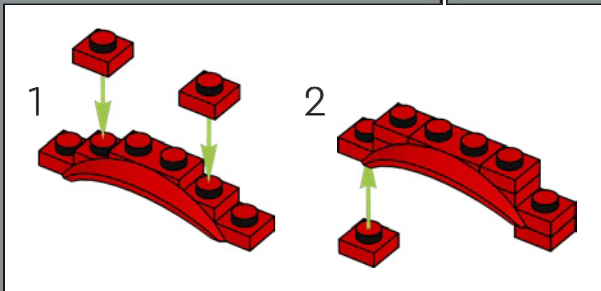
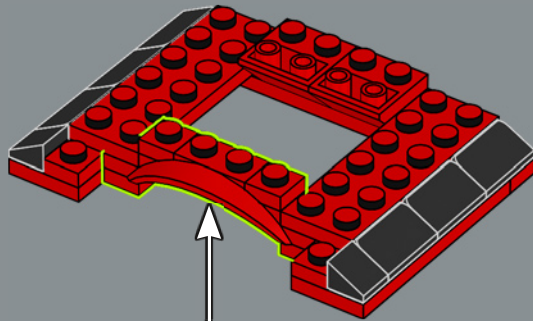
4x

130

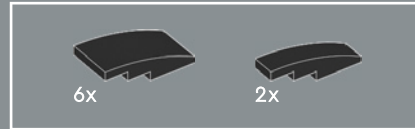
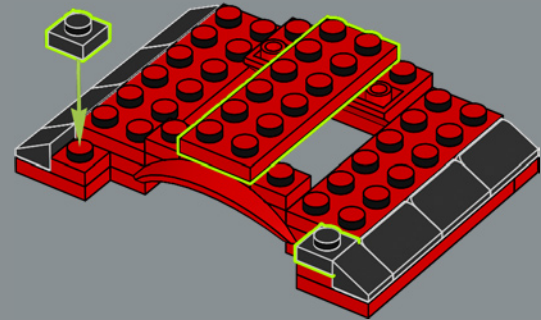




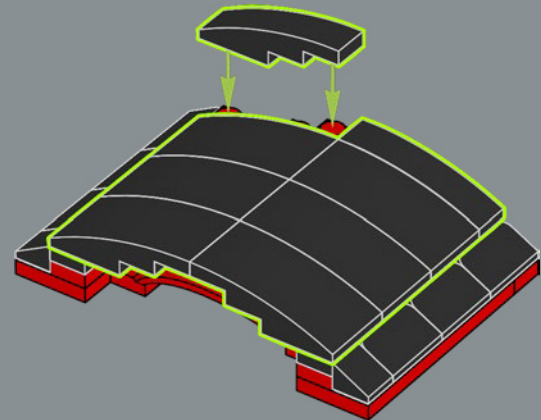
131



132



133

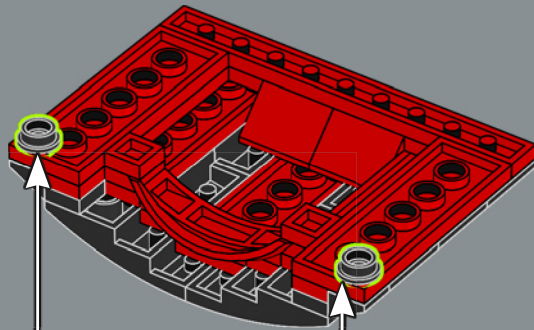






2x

134

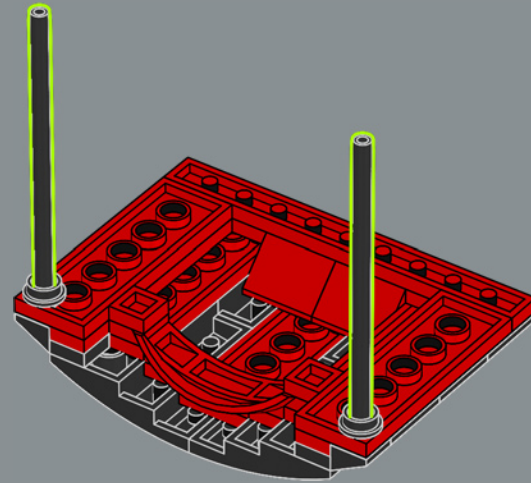


2x

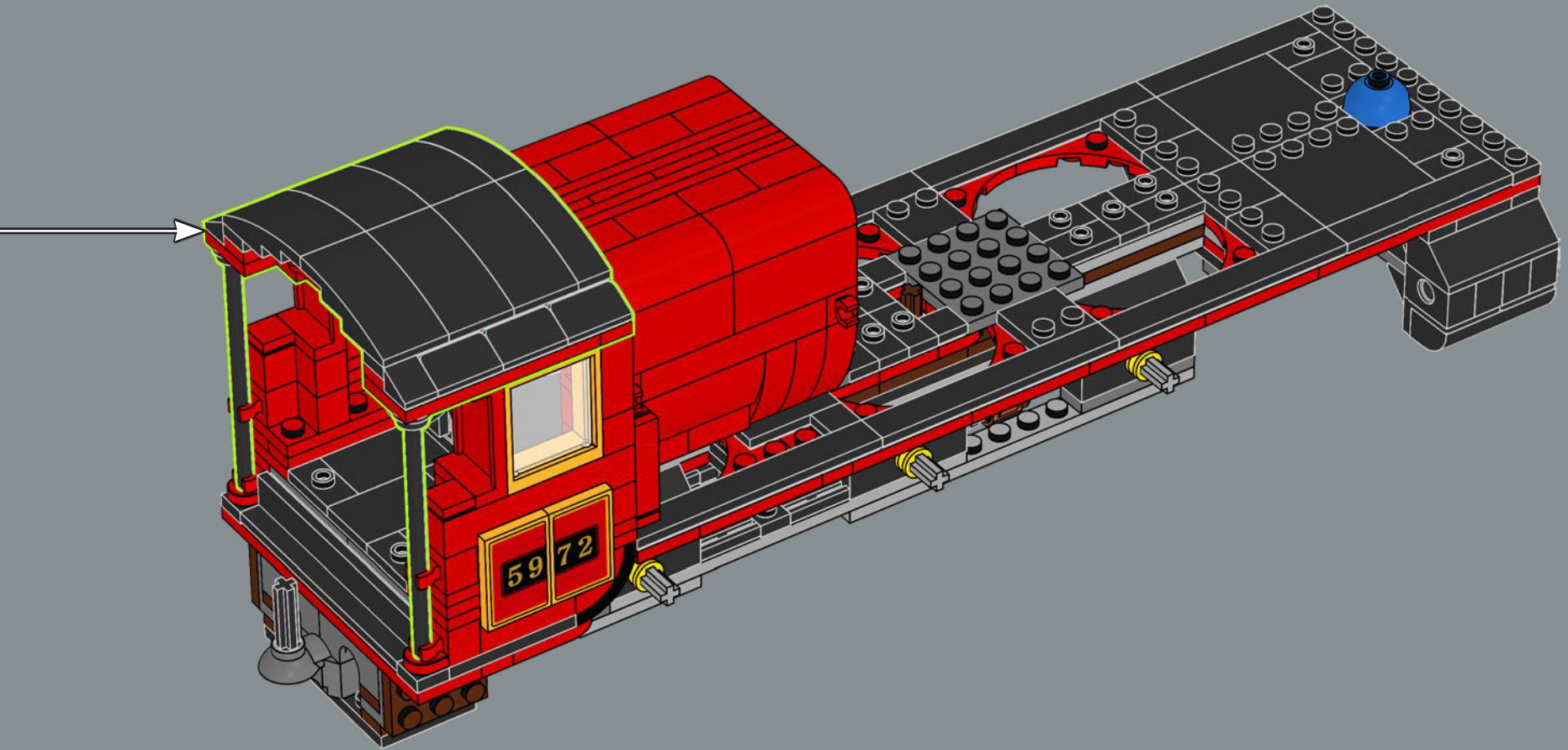


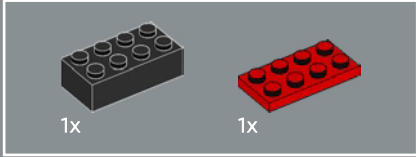
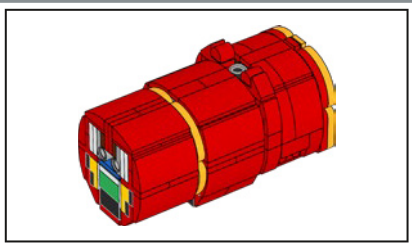
2x

135

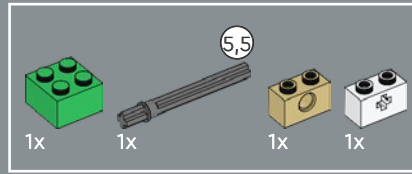
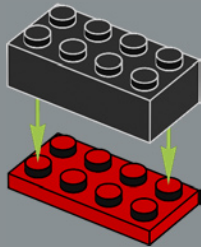


136

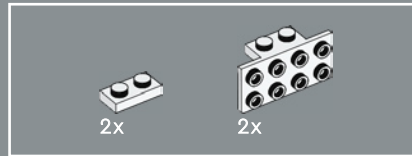
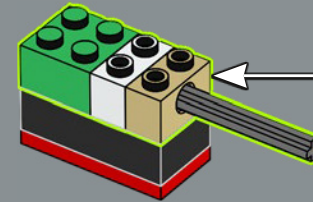
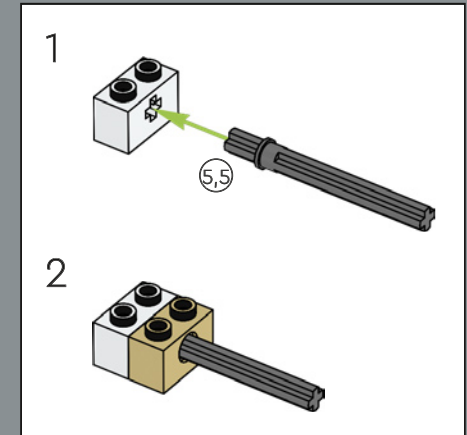




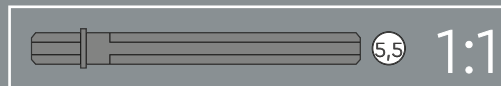
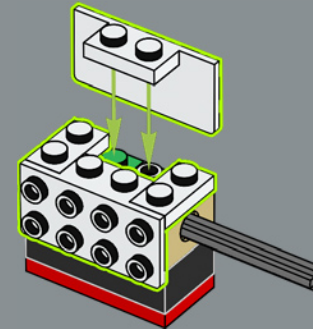
137

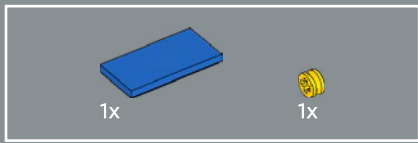


138

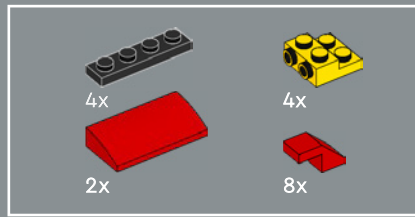
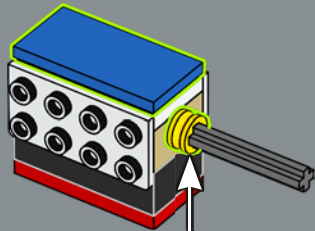


139

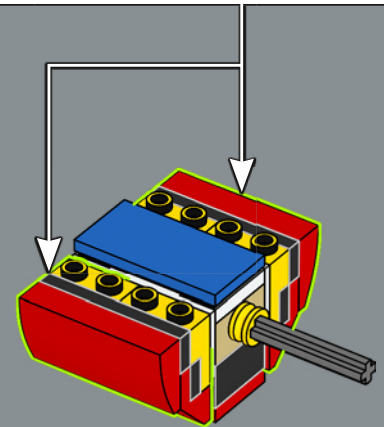
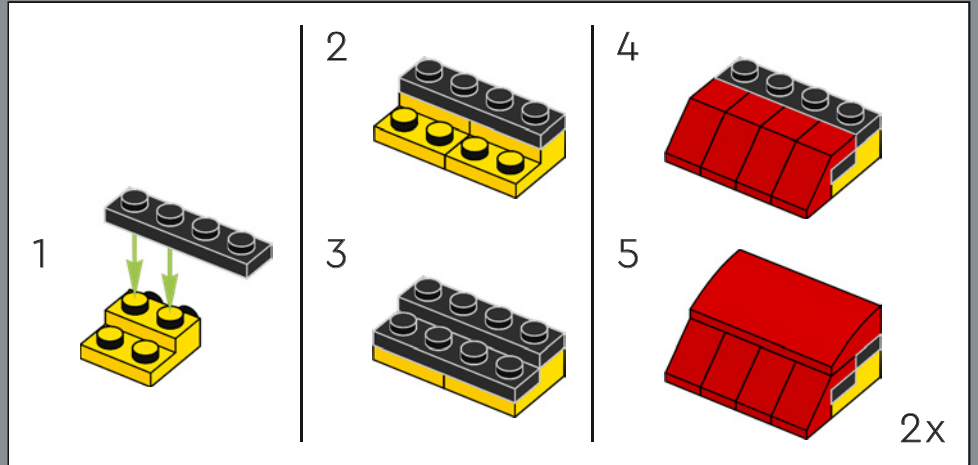




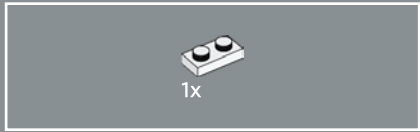
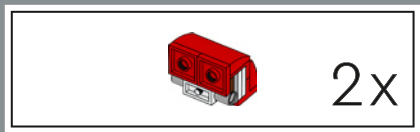
140



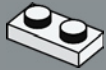
141



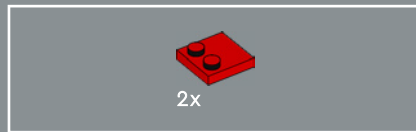
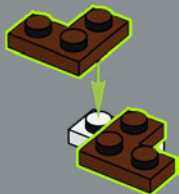




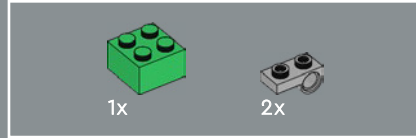
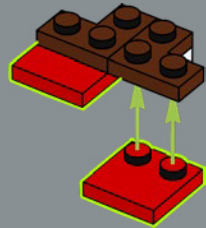
142



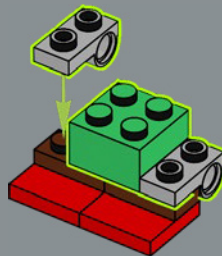
143



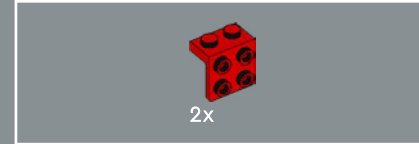
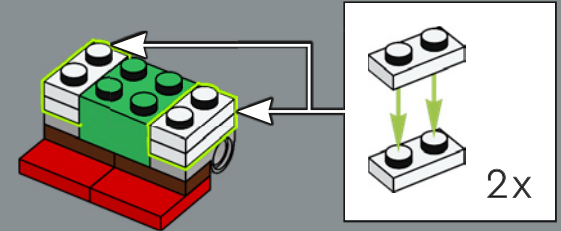
144



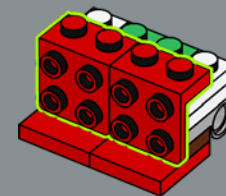
145

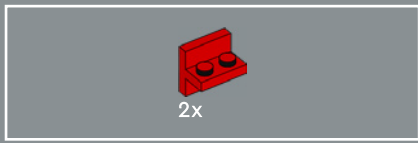


146

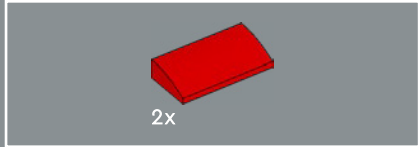
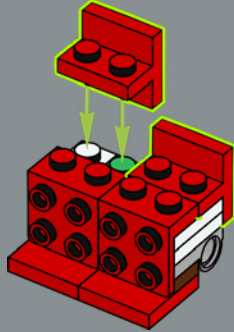


147

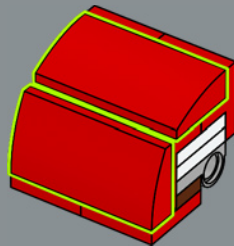




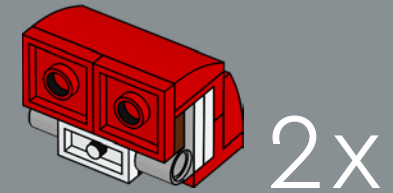
148



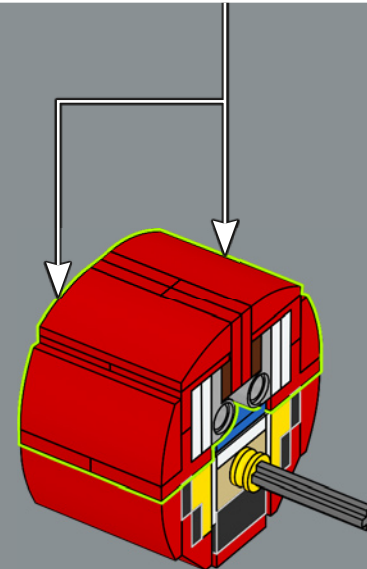
149

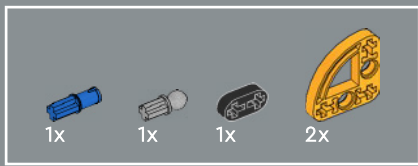


150

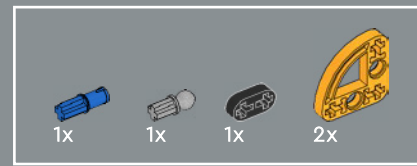
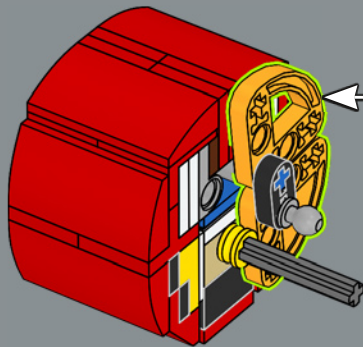
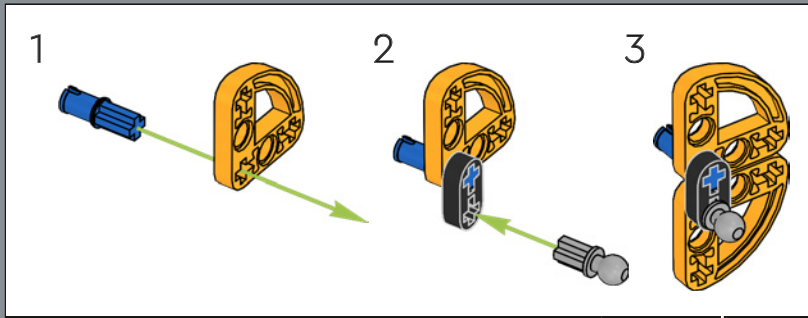


151

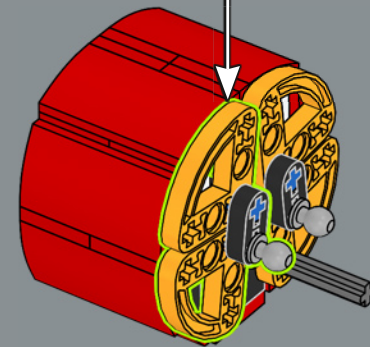
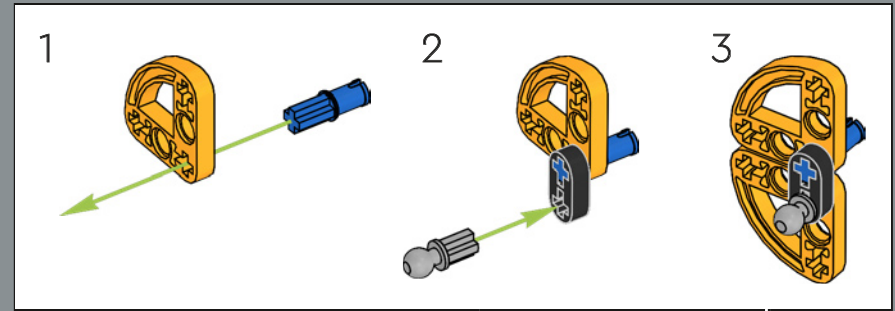


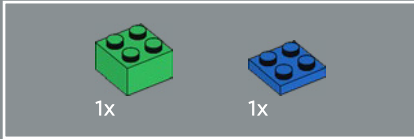
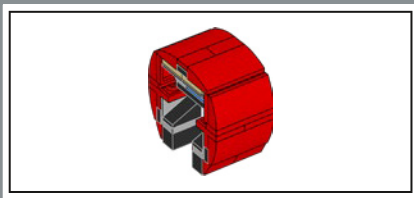


152

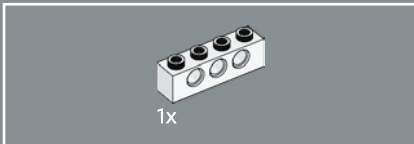
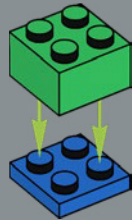


153

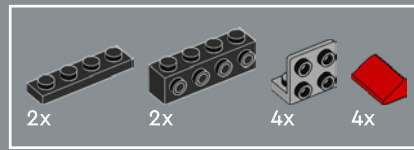
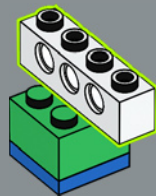




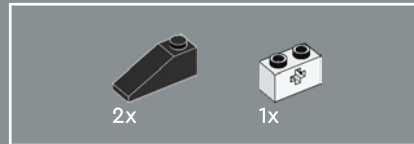
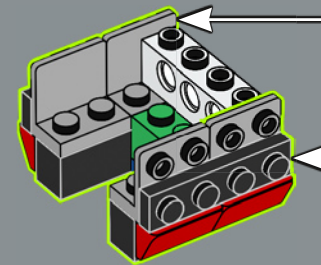
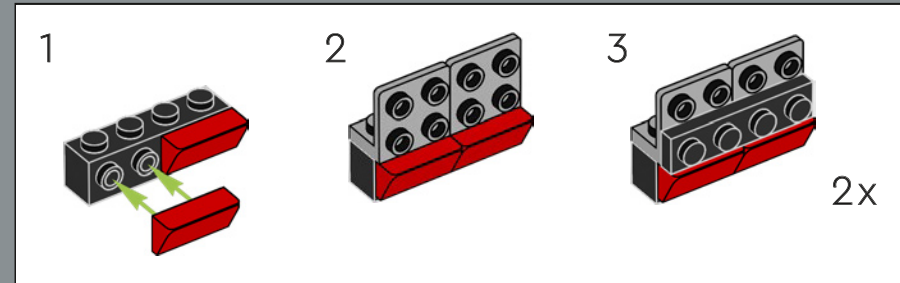
154



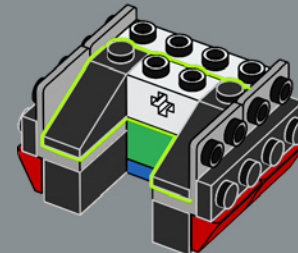
155



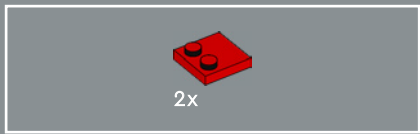
156



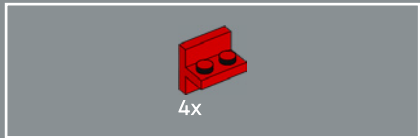
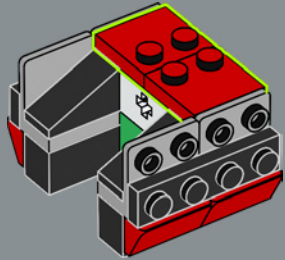
157



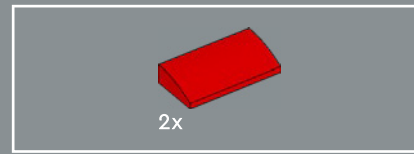
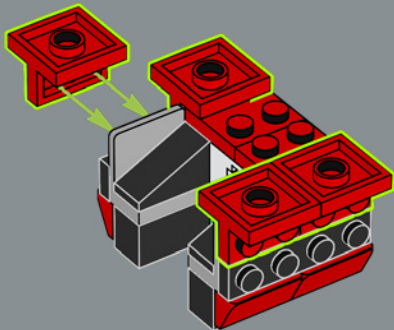




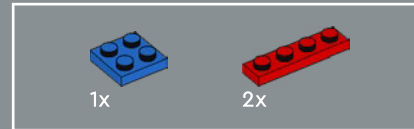
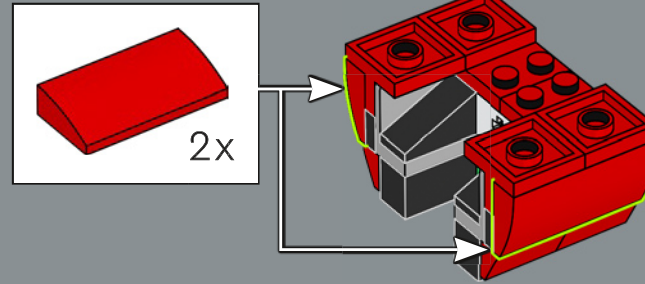
158



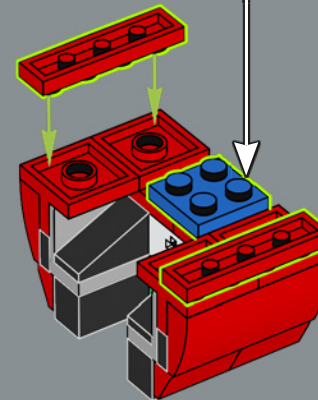
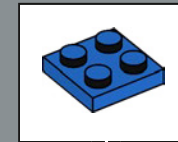
159

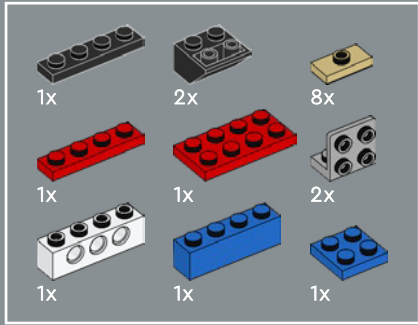


160

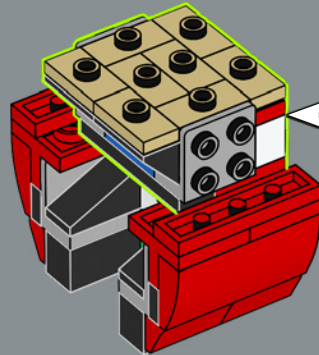
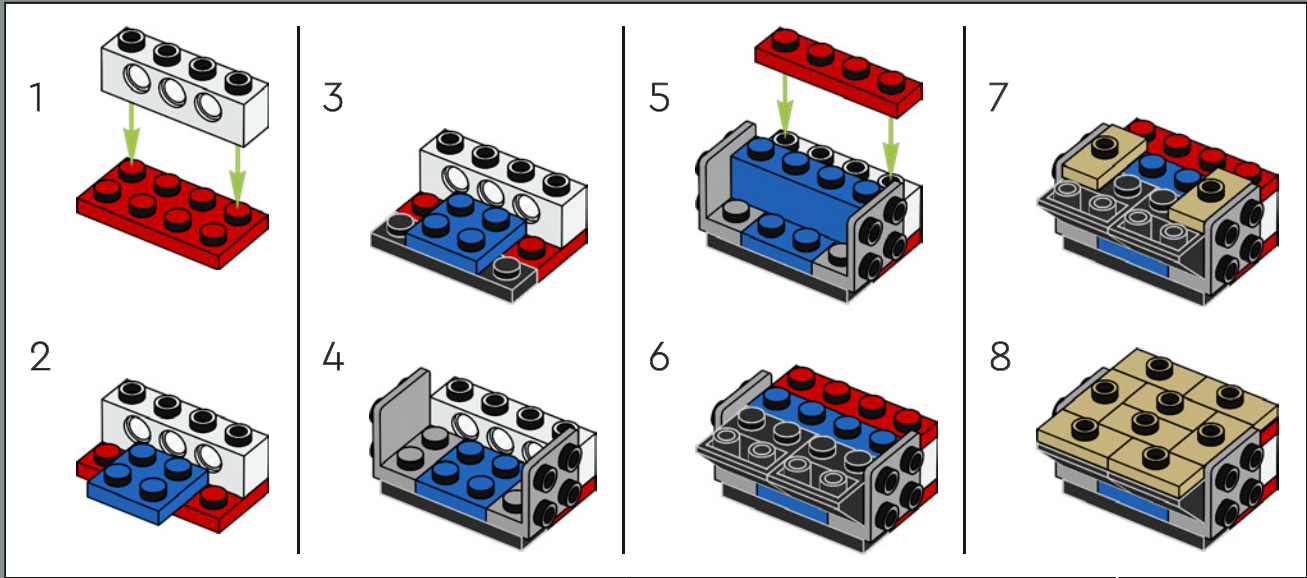


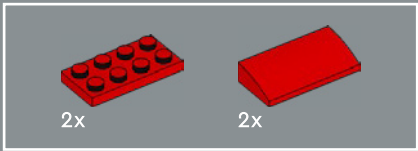
161



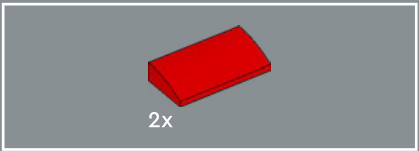
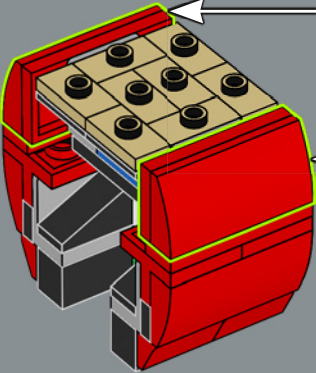
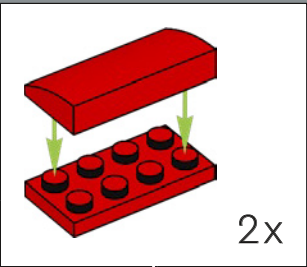


162

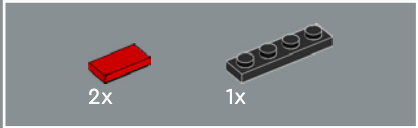
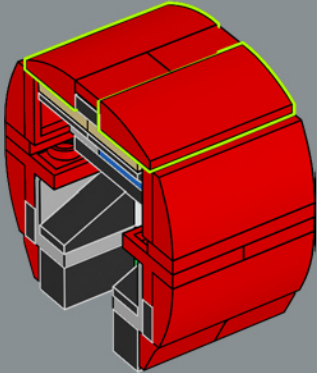




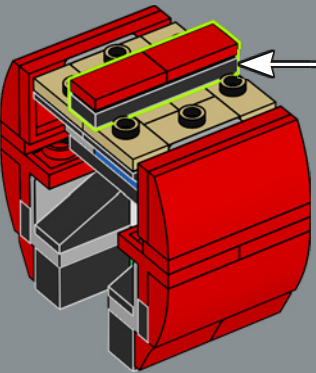
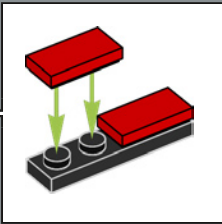
163



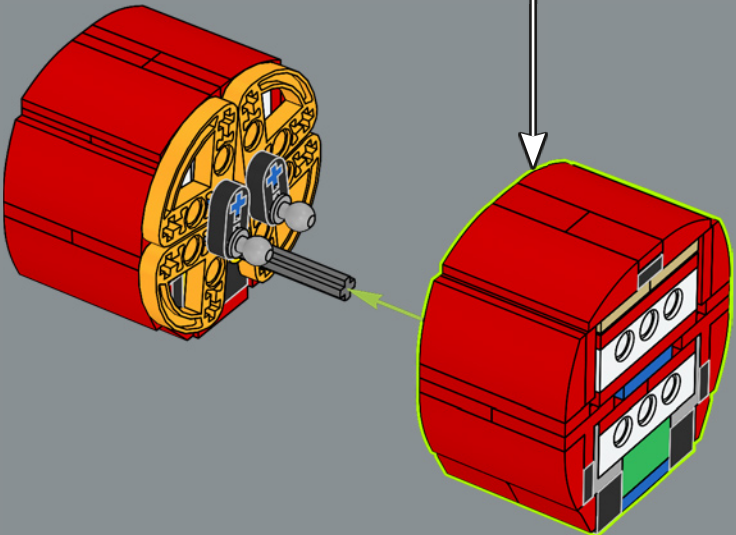
165

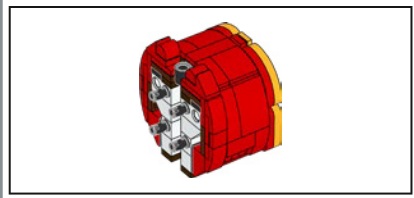


164

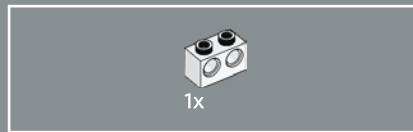
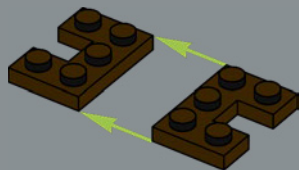


166

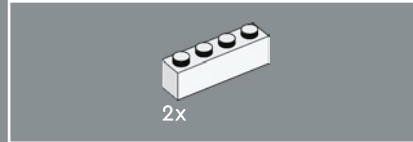
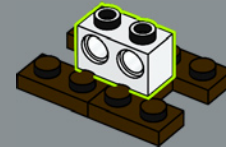




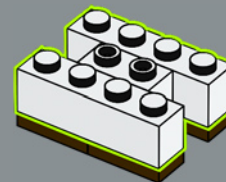
167



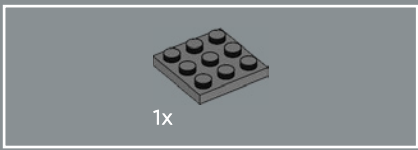
168



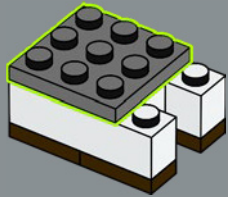
169



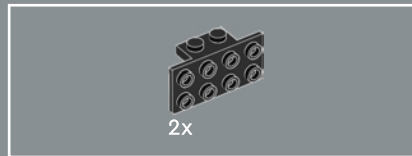
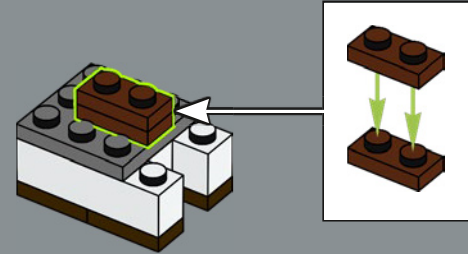




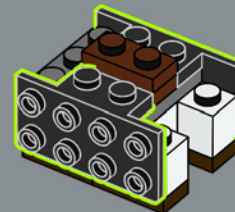
170

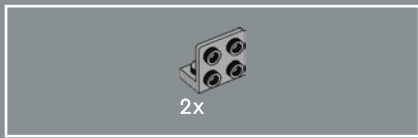


171

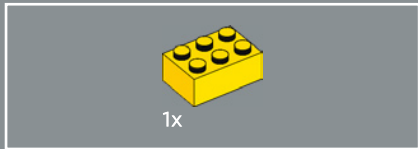
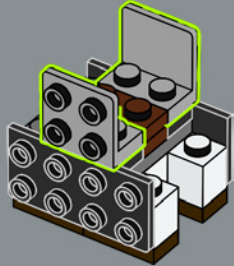


172

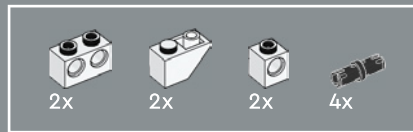
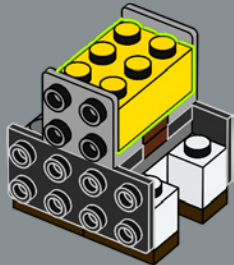




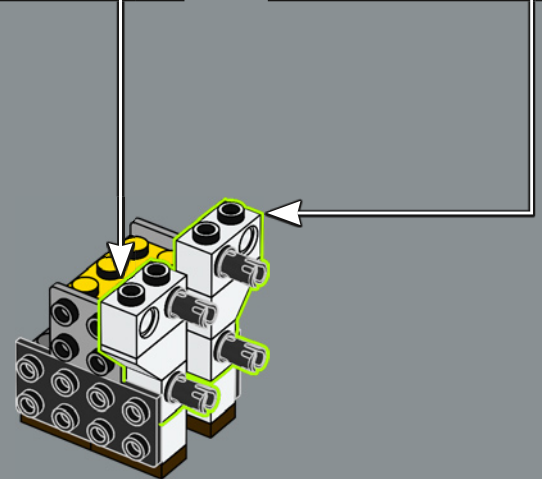
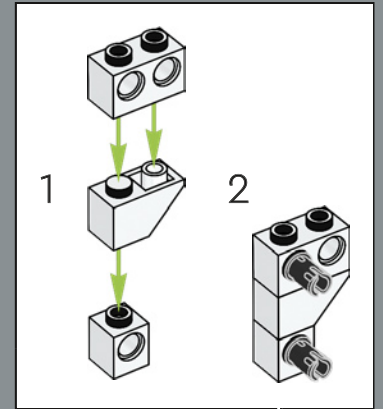
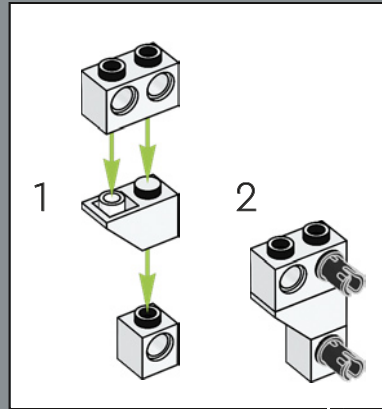
173

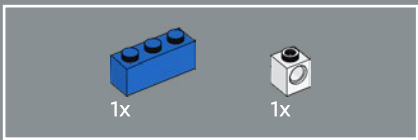


174

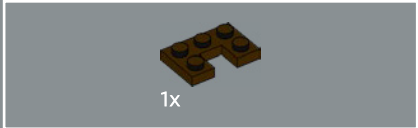
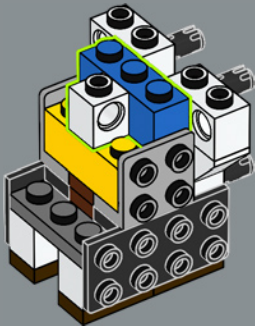


175

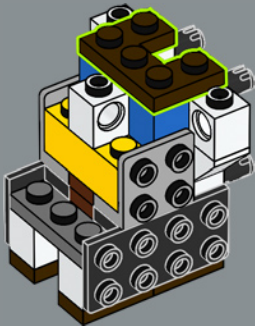


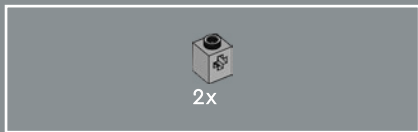


176

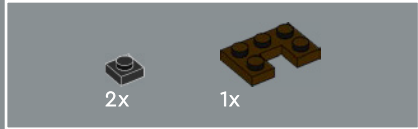
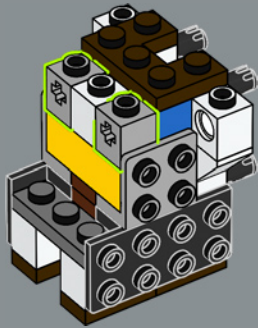


177

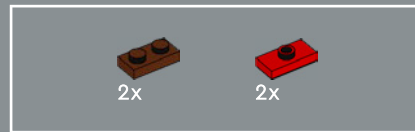
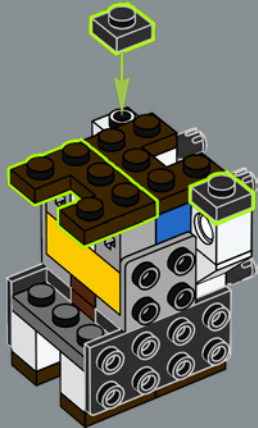




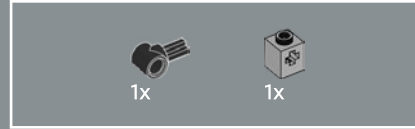
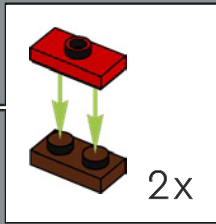
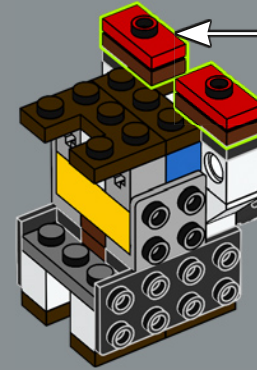
178



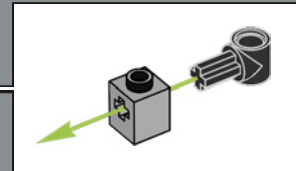
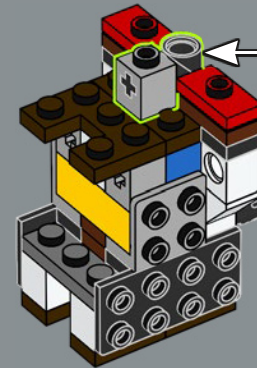
179



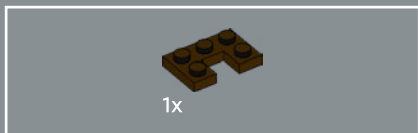
180



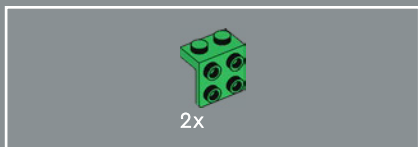
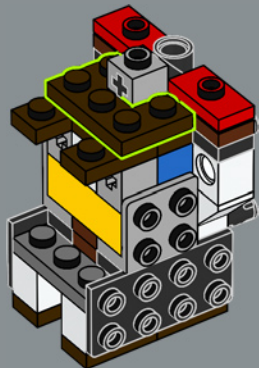
181



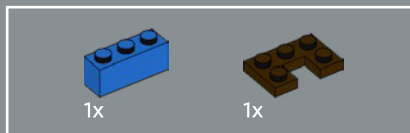
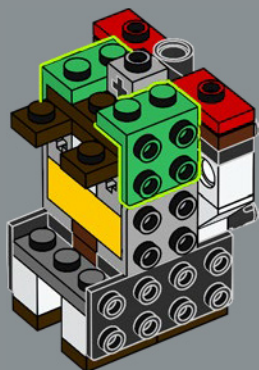




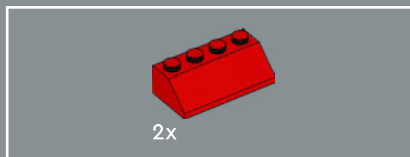
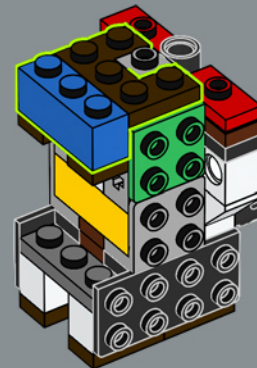
182



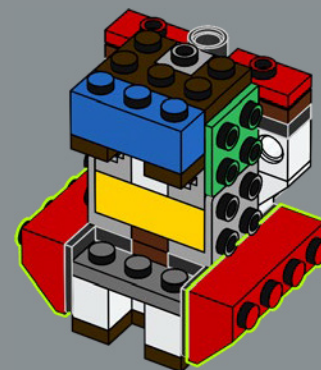
183

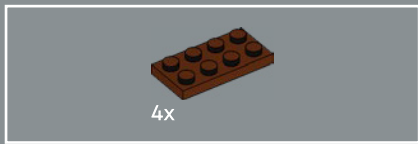


184

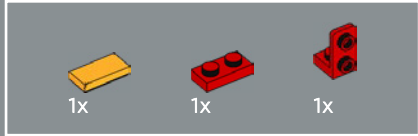
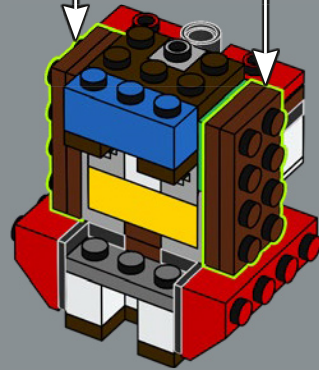
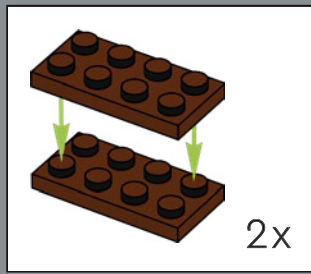


185

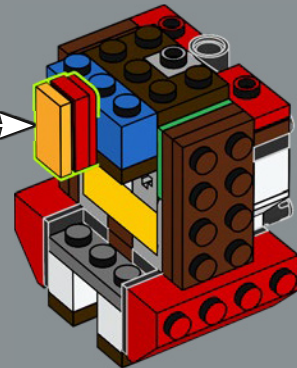
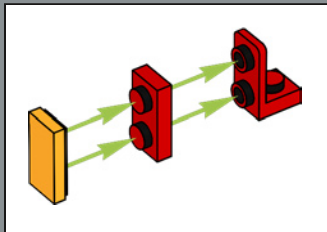




186

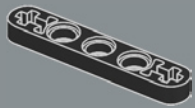


187

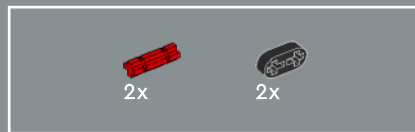
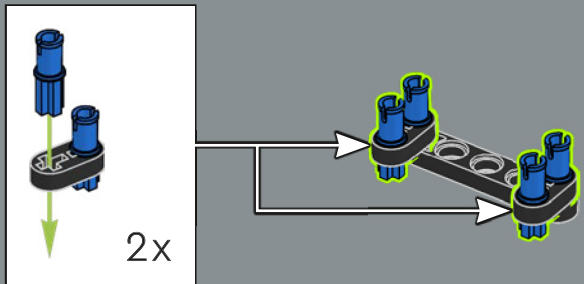




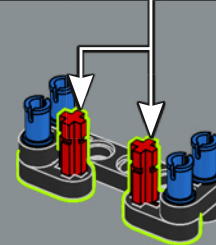
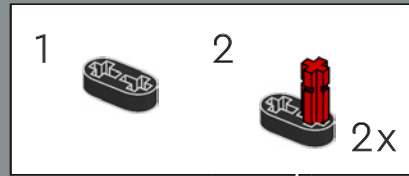
188



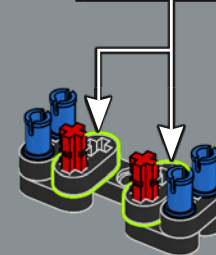
189



190

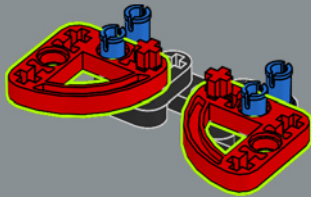


191

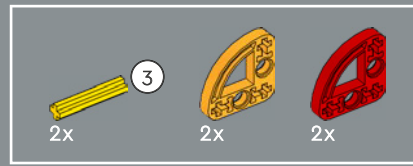
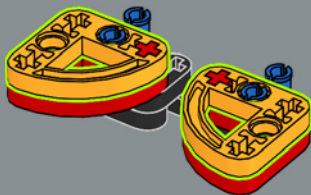




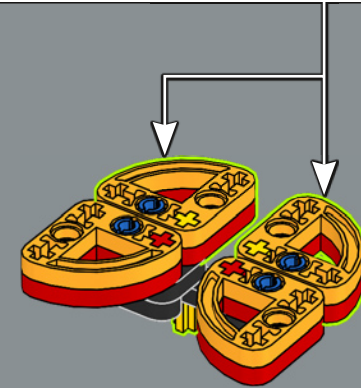
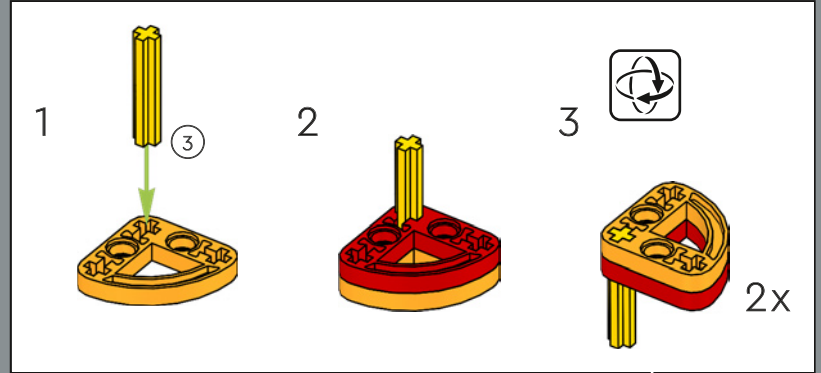
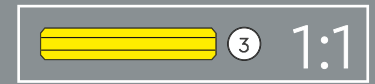
192



193

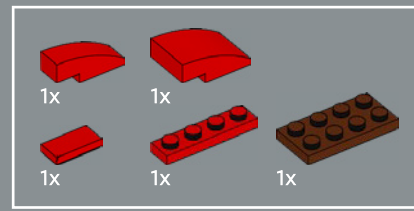
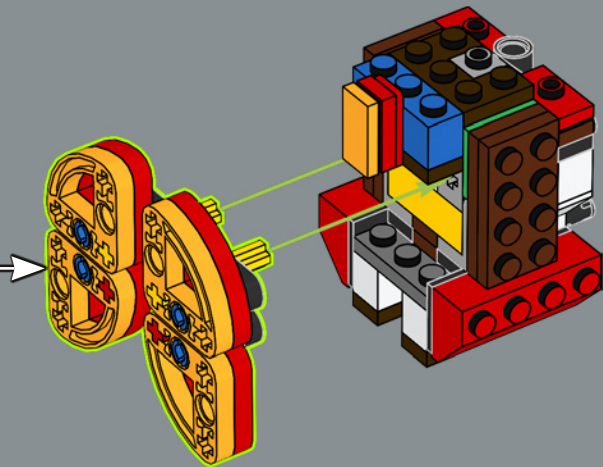


194

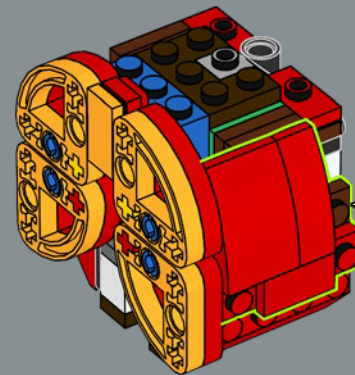
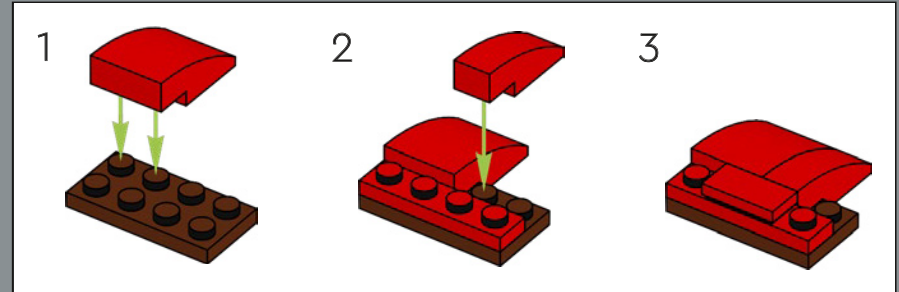




195

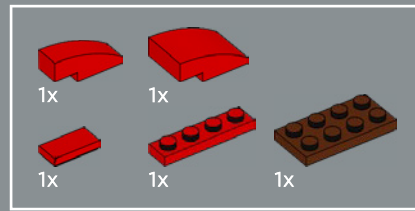
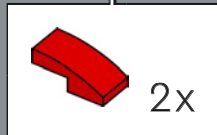
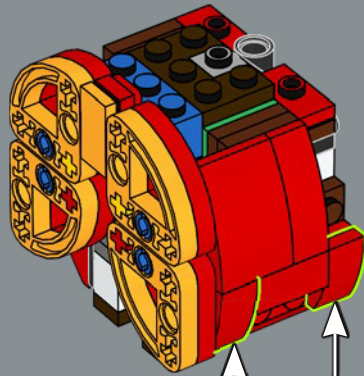


196

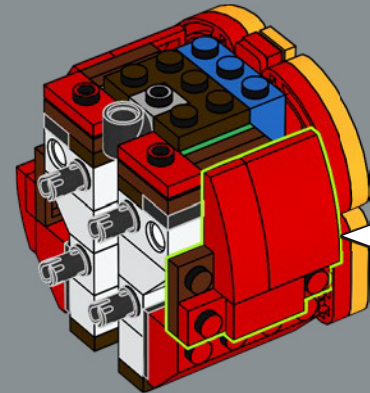
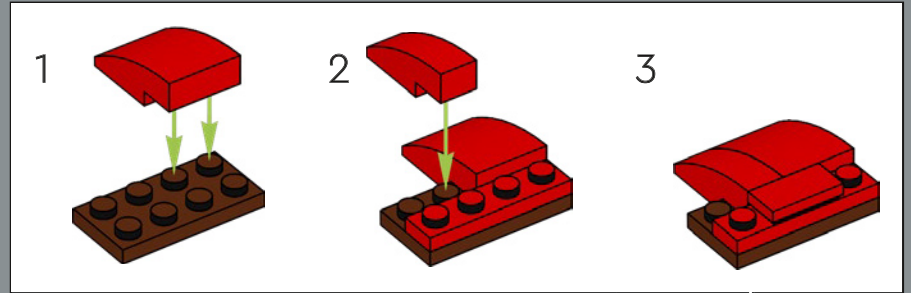




197

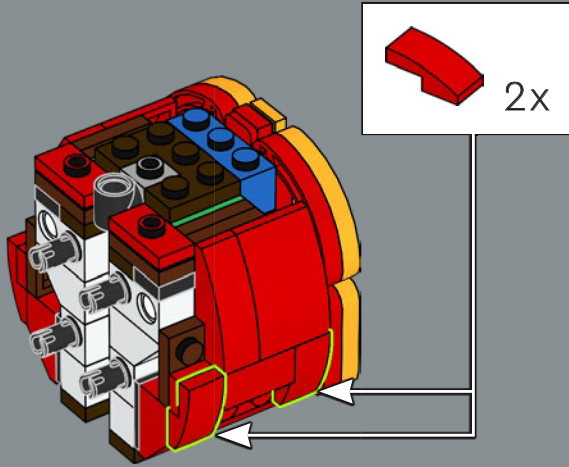


198



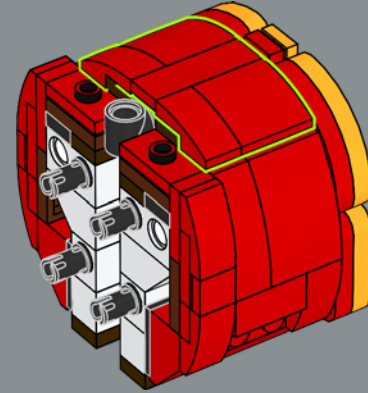
2x

199



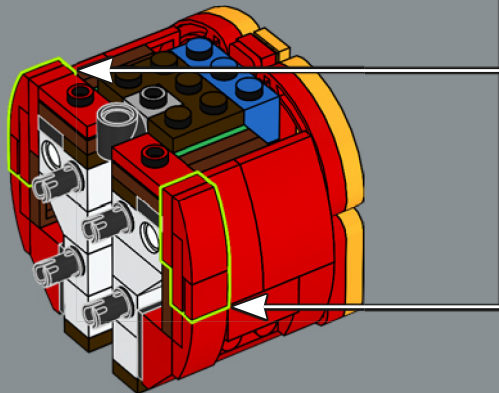
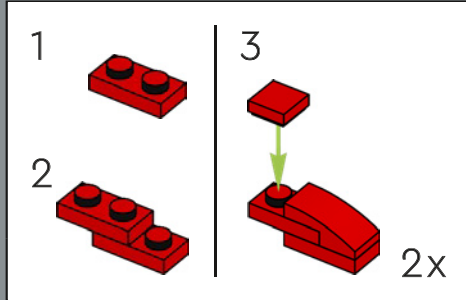
1x 2x 2x

201



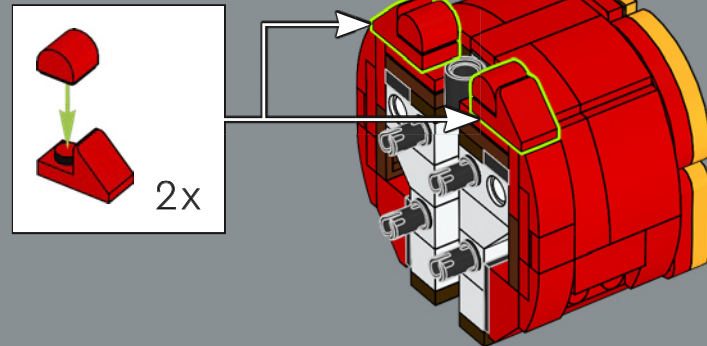
4x 2x 2x

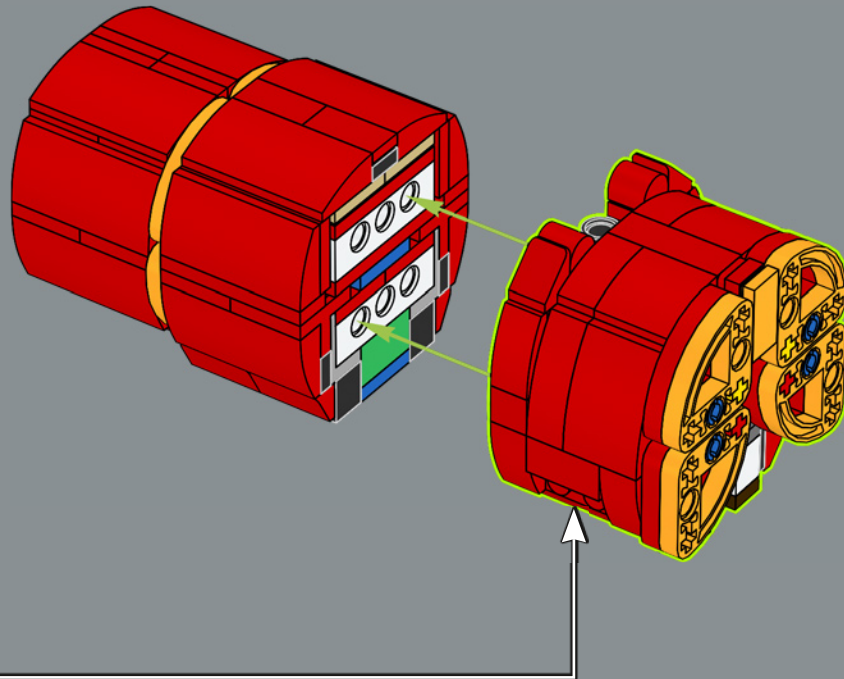
200



2x 2x

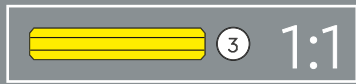
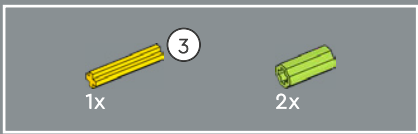
202



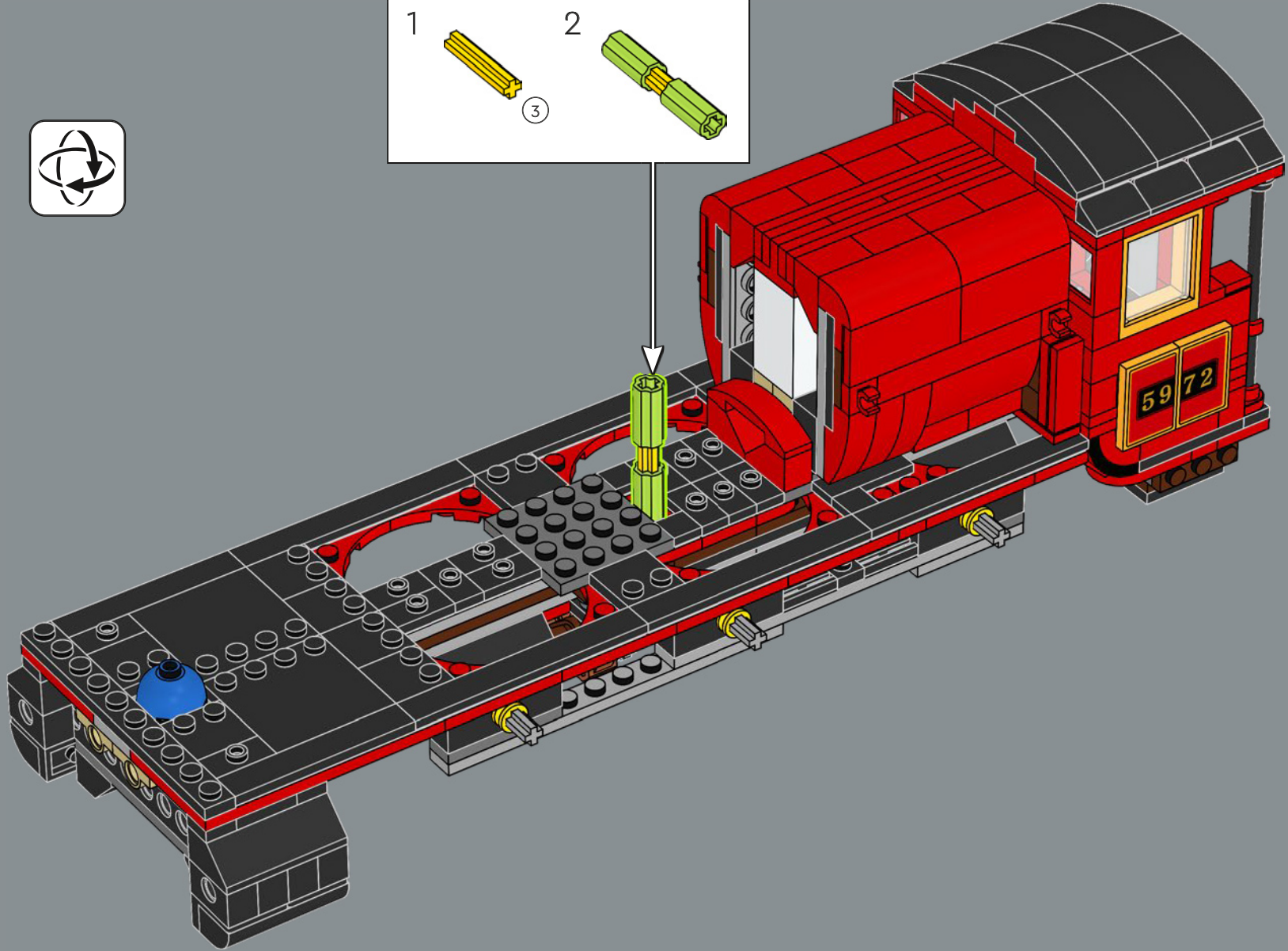
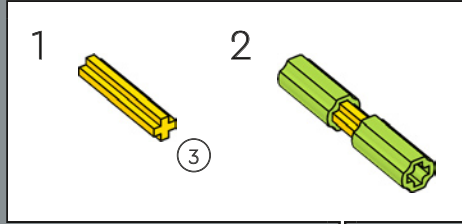


### ILUSIÓN DE INGENIERÍA

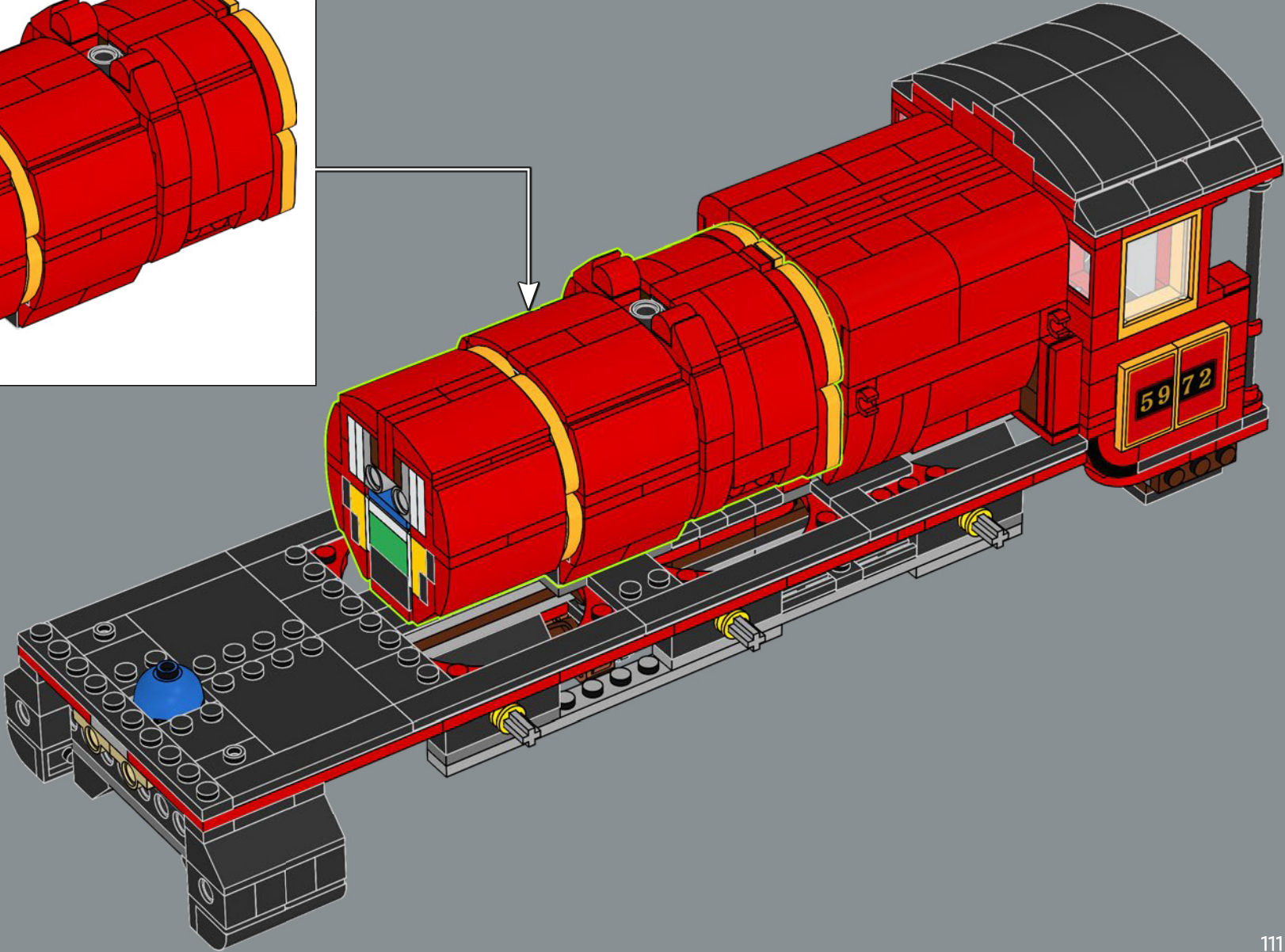
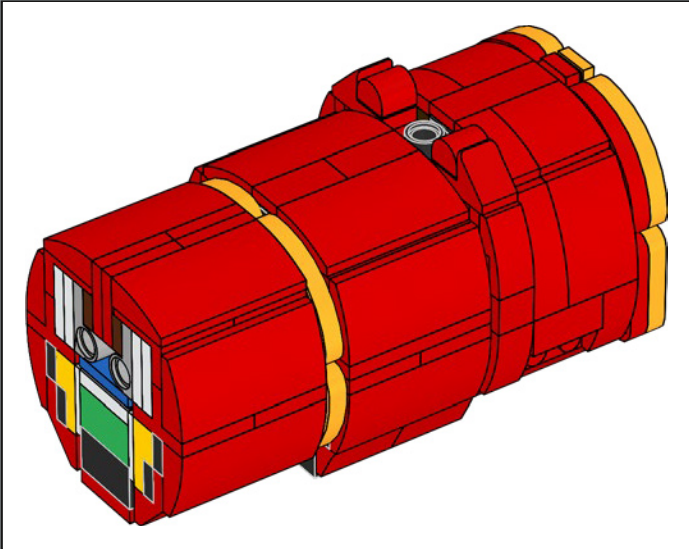
Inspirándose en la locomotora de vapor GWR 4900 Clase 5972 Olton Hall utilizada para dar vida al Expreso de Hogwarts en las películas, el modelista de LEGO® Marcos Bessa creó una ilusión cónica de la elegante máquina. El diámetro de los módulos se reduce poco a poco mediante diversas combinaciones de soportes y placas especiales que sacan a relucir las sutilezas del sistema de construcción LEGO.

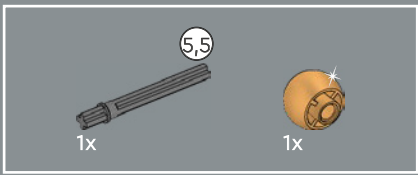


204

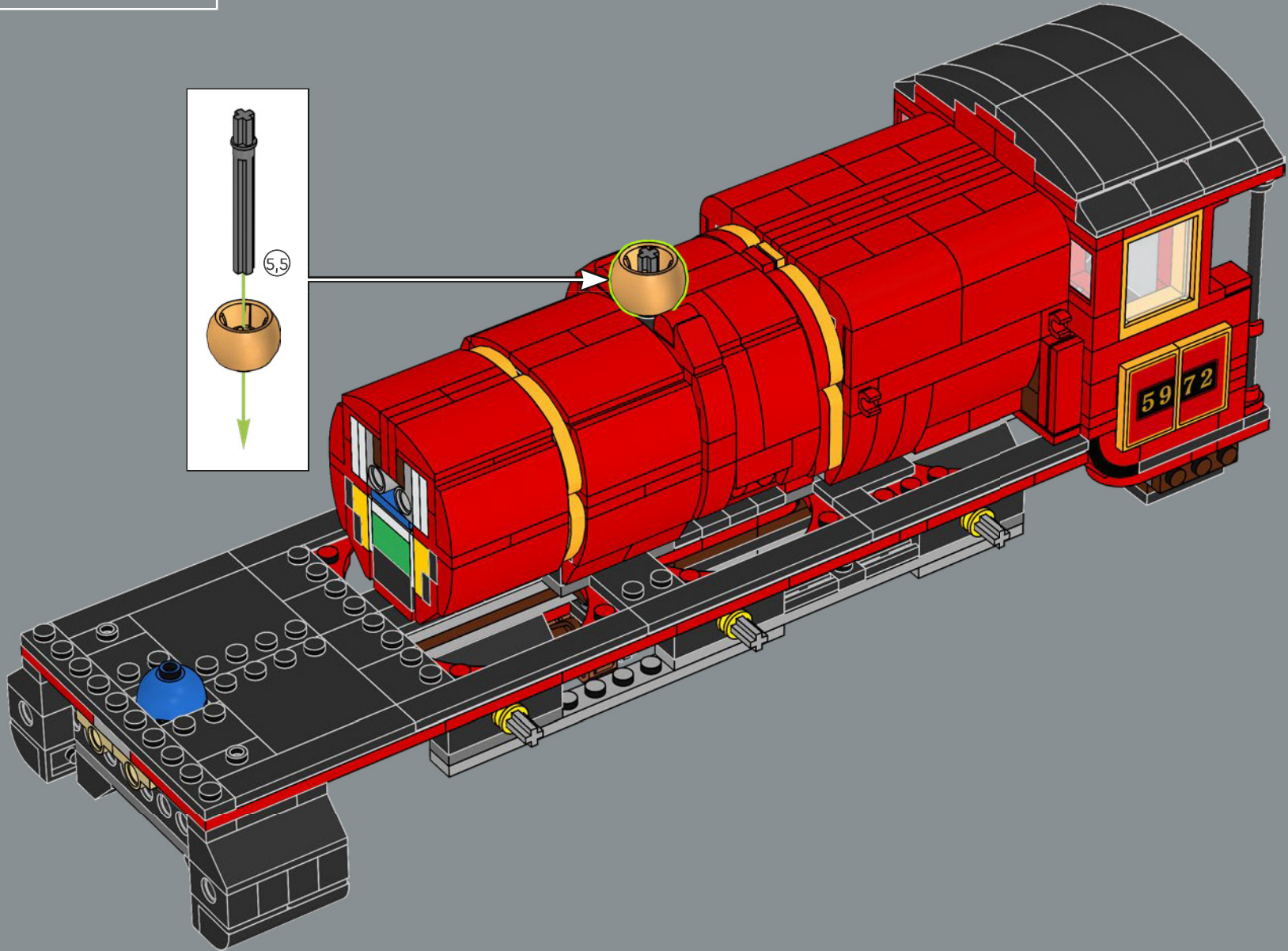
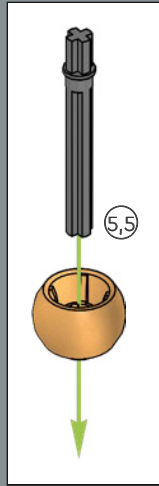


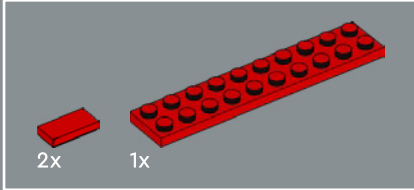
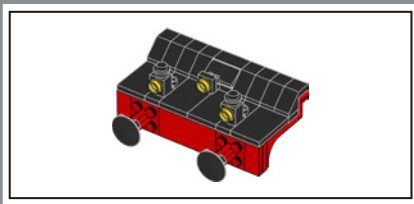




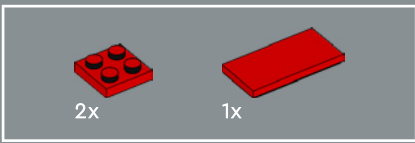
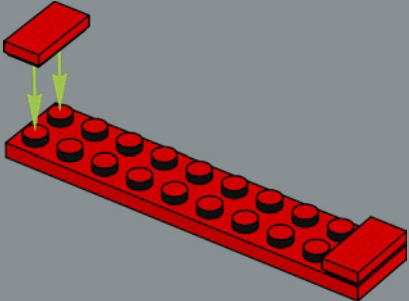


206

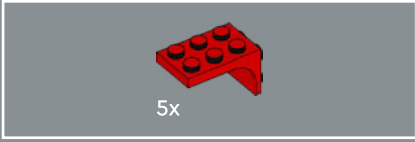
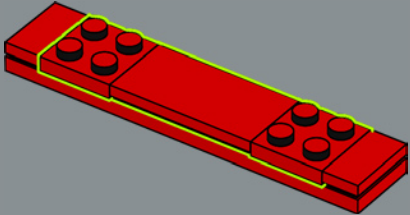




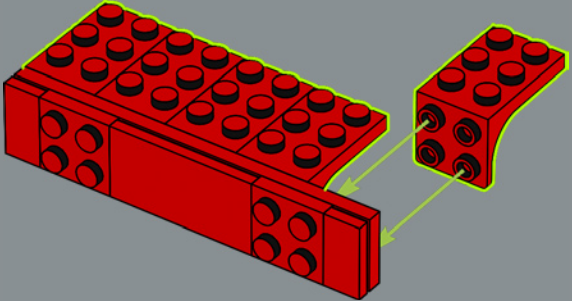
207

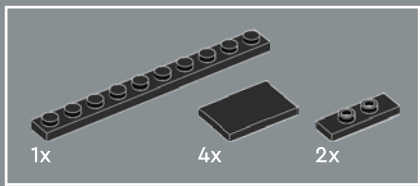


208

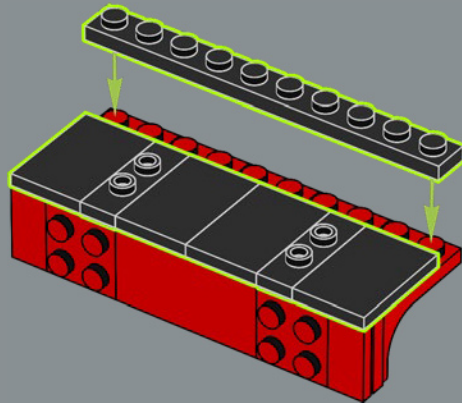


209

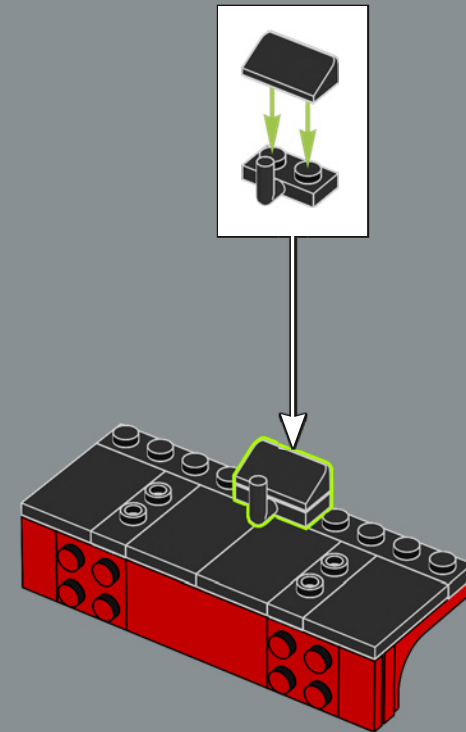




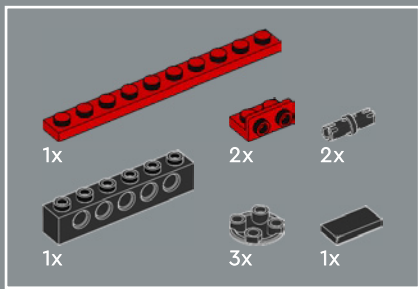
210



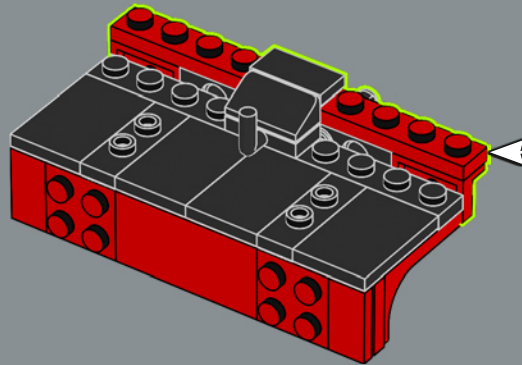
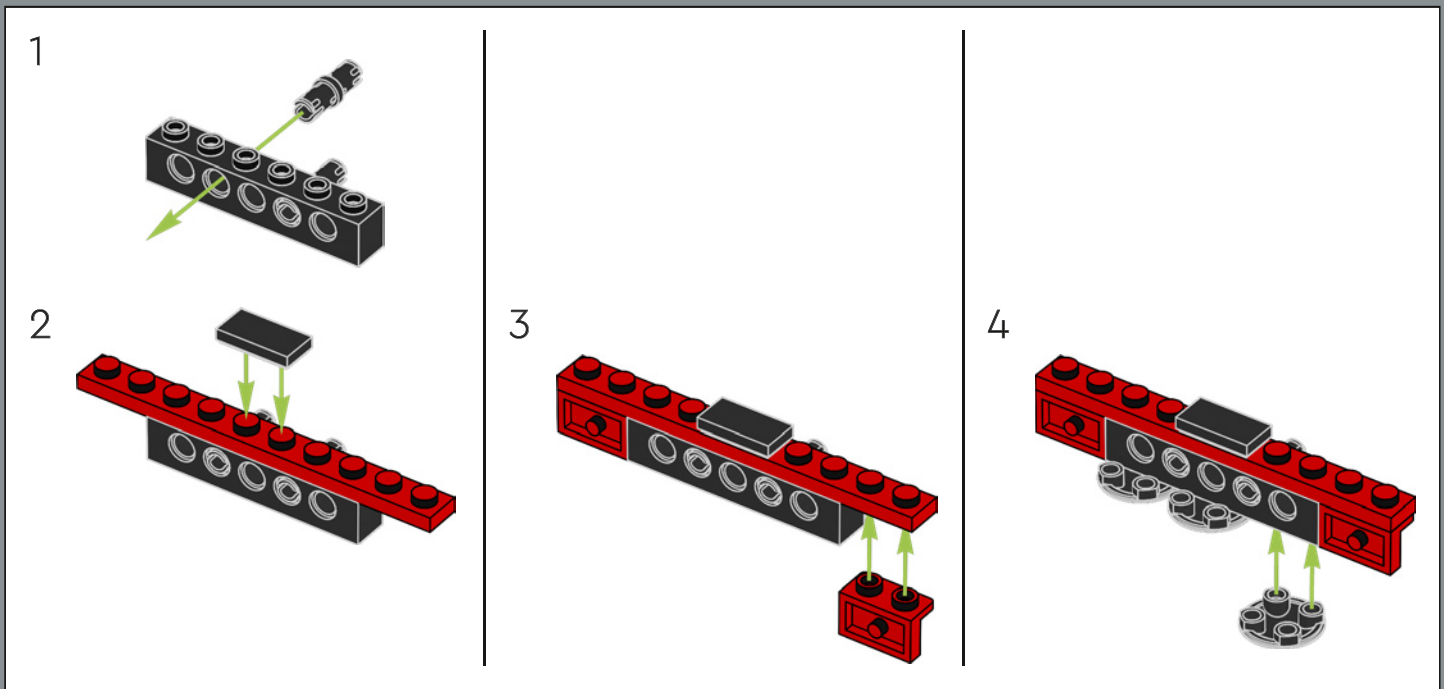
211







212

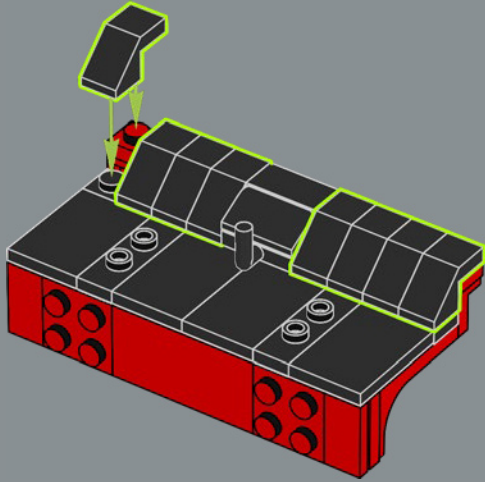




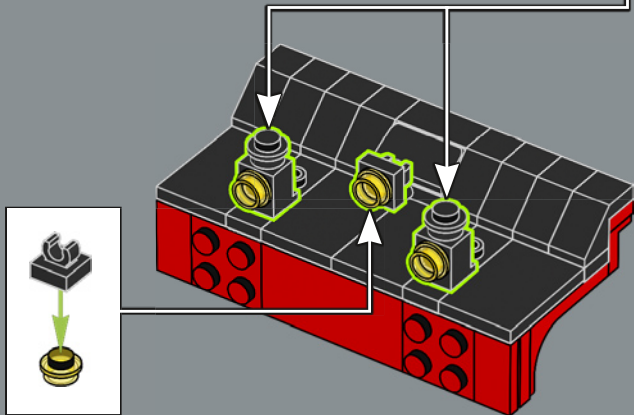
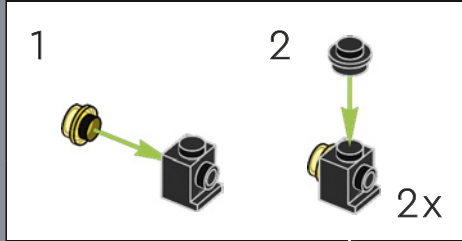


8x

213



214

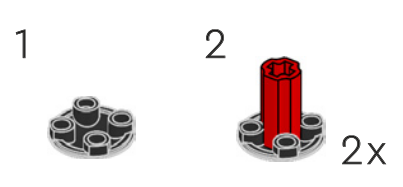
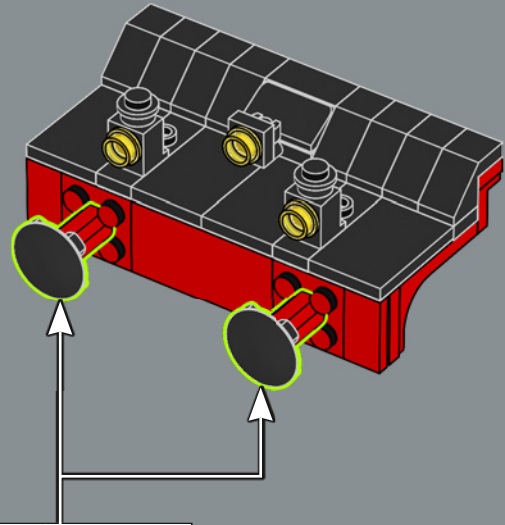


2x

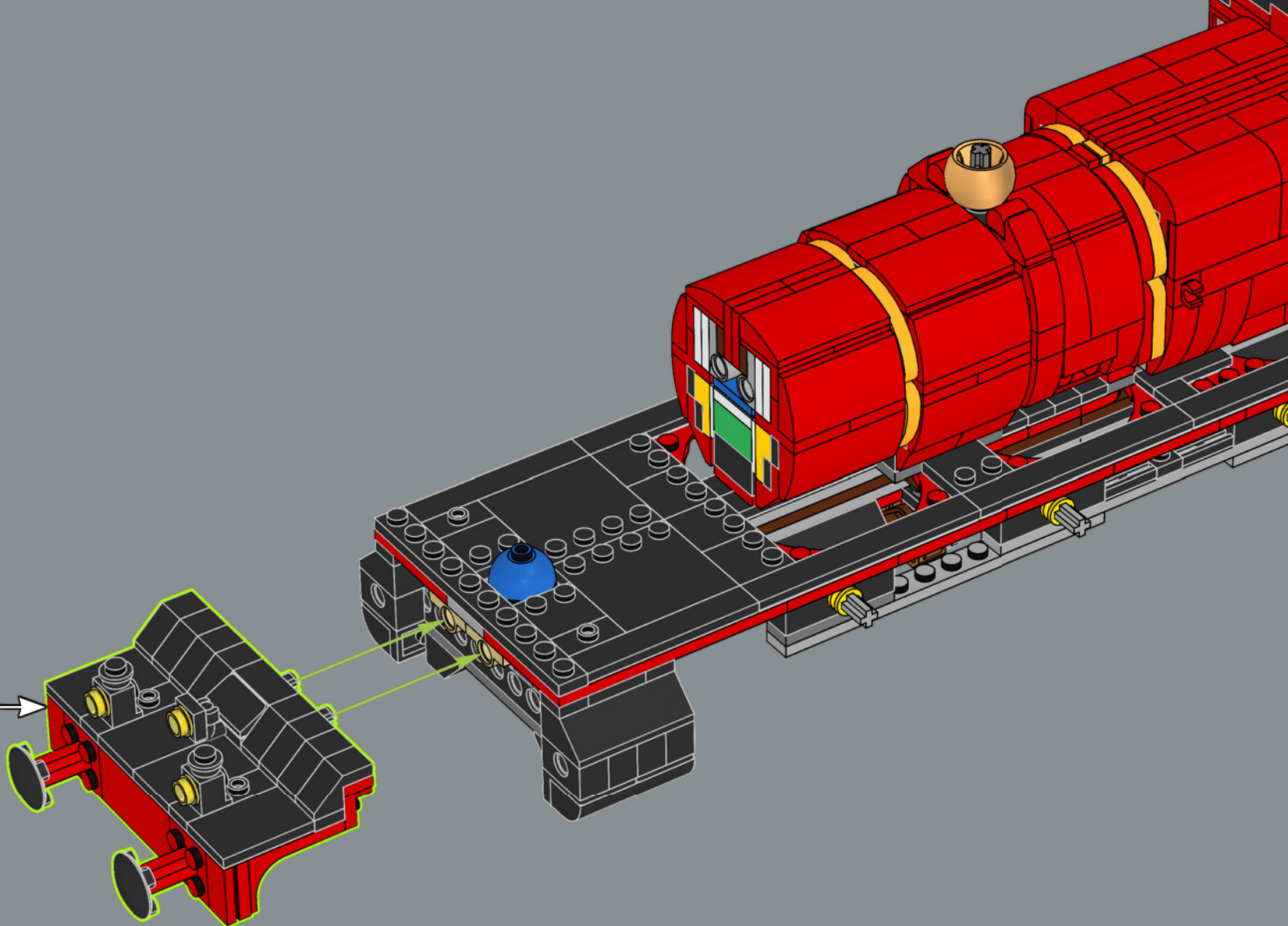


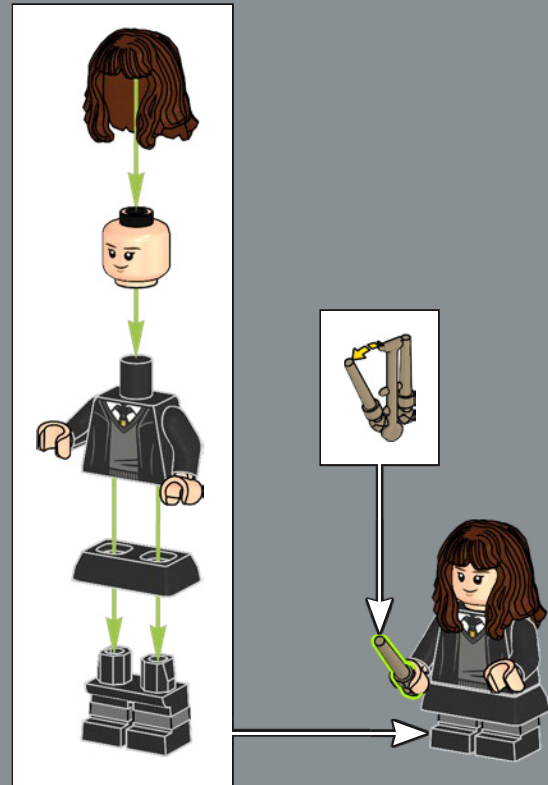
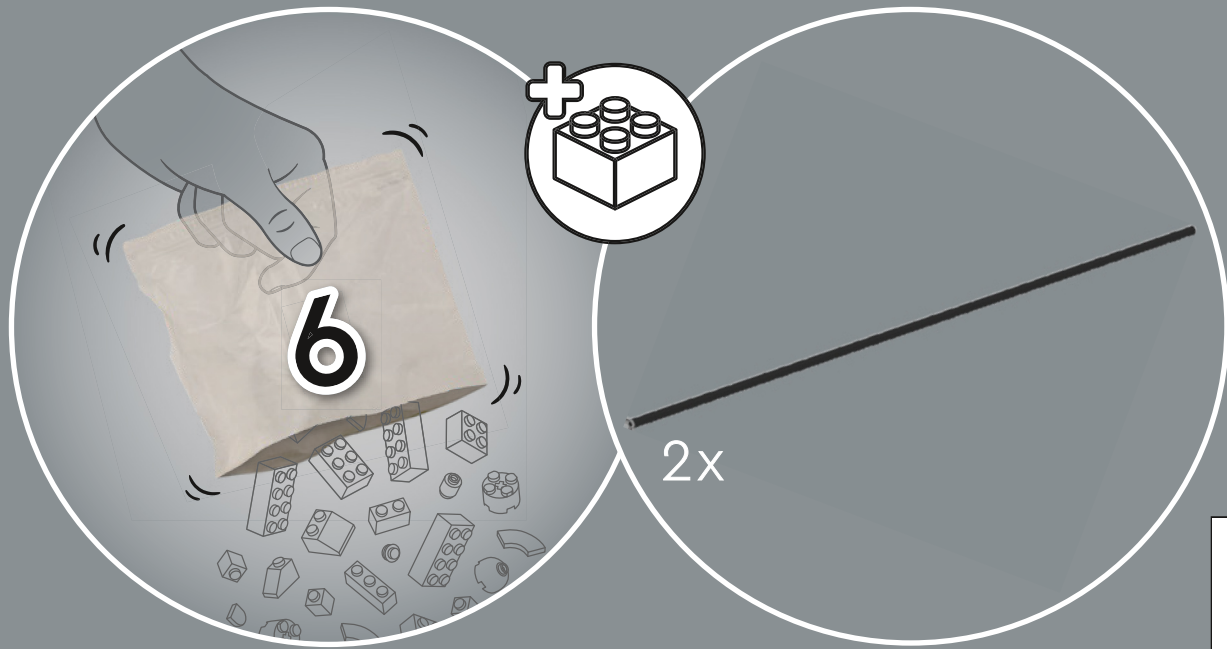
2x

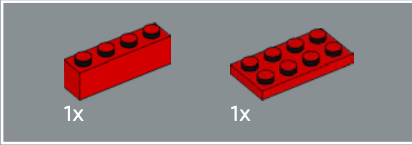
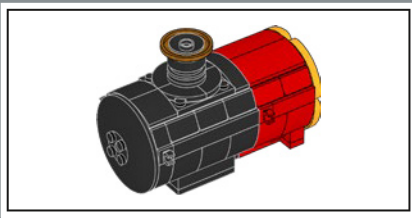
215



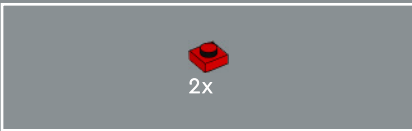
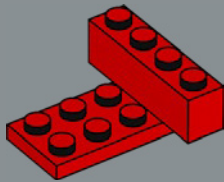
216



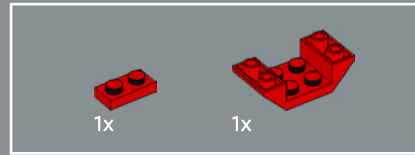
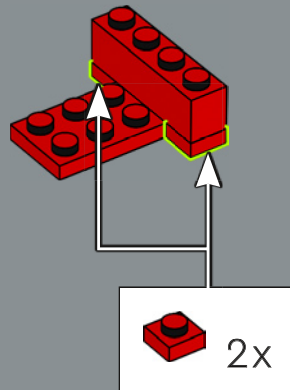




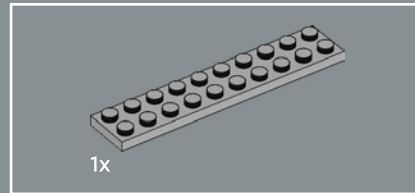
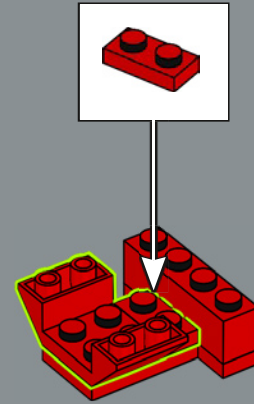
217



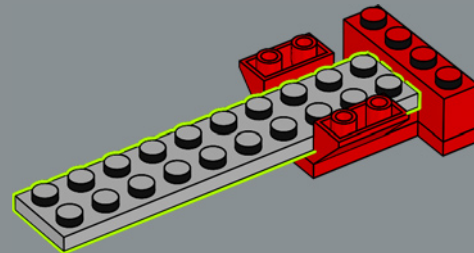
218

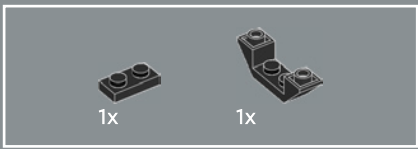


219

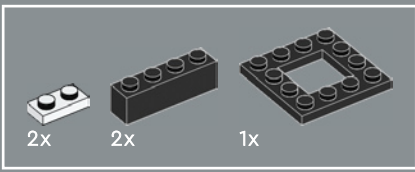
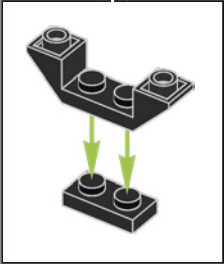
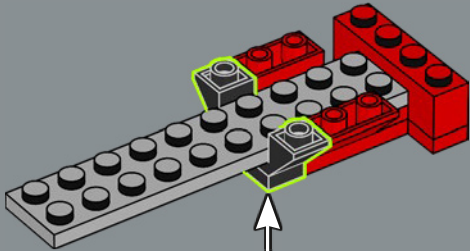


220

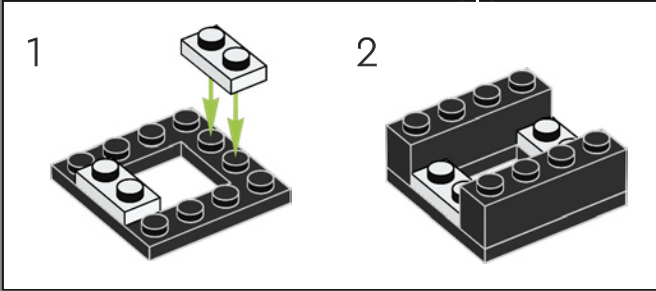
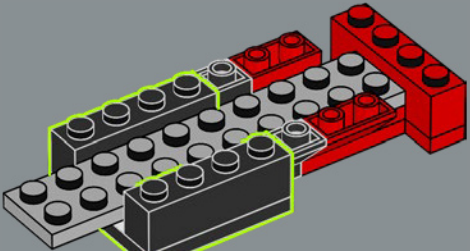




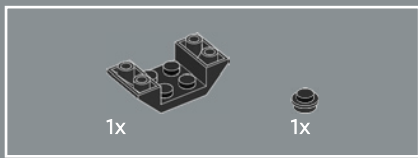
221



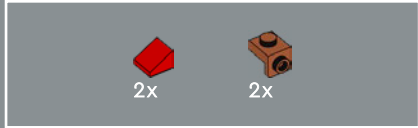
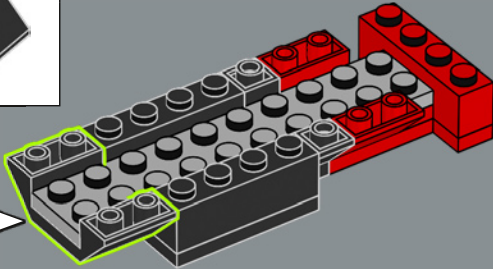
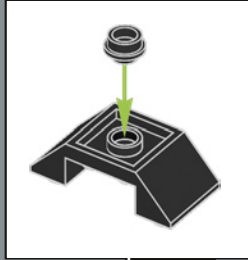
222



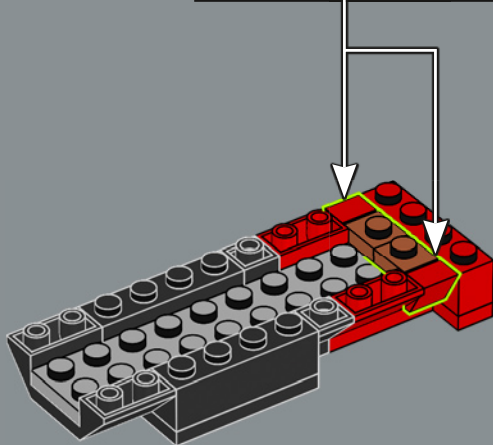
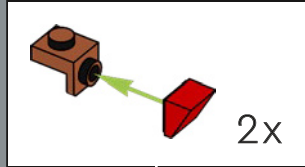




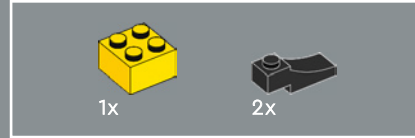
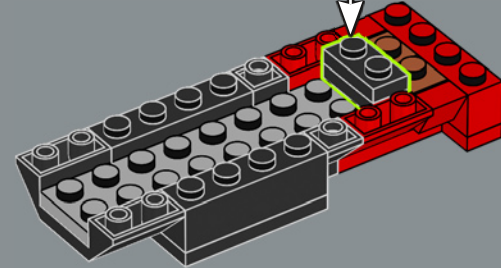
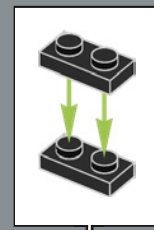
223



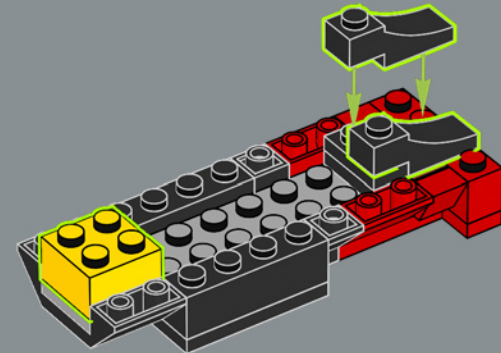
224

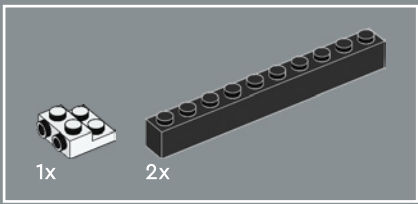


225

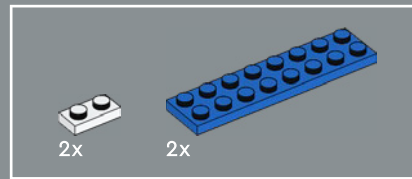
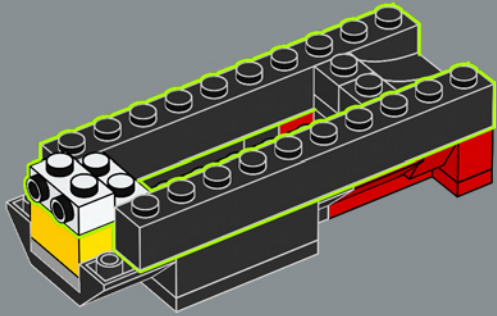


226

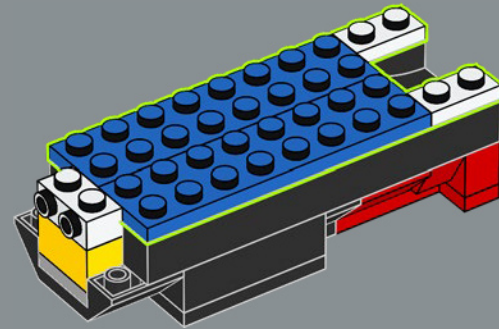


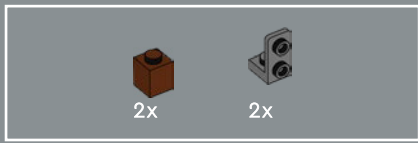


227

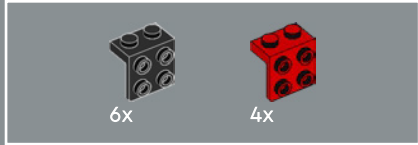
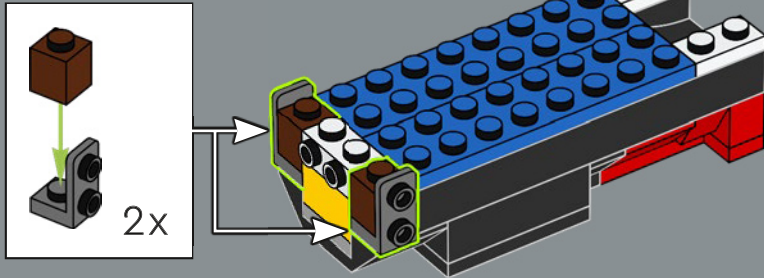


228

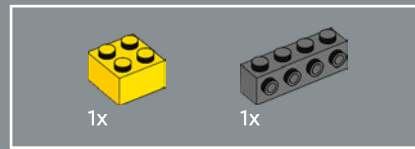
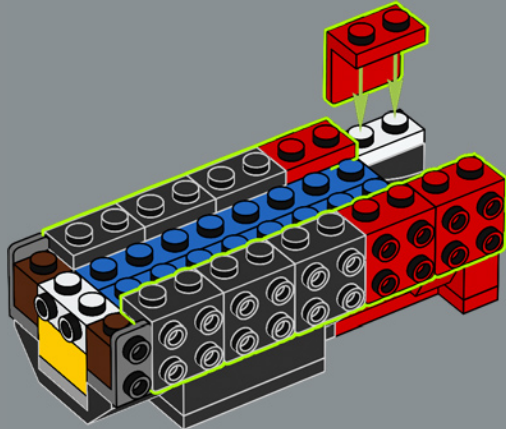




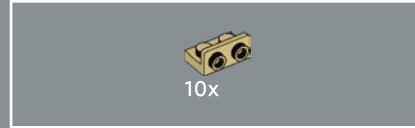
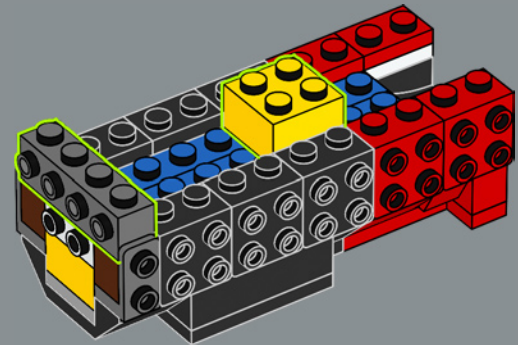
229



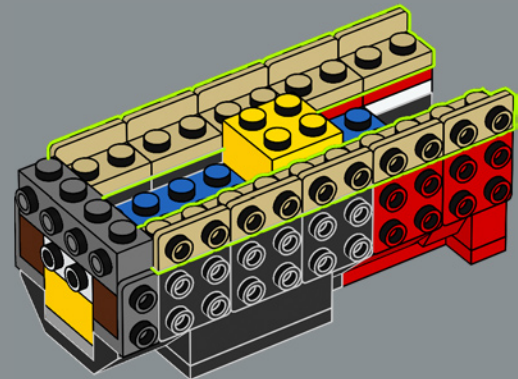
230

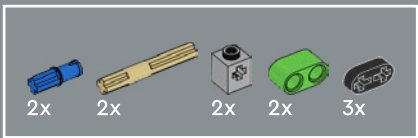


231

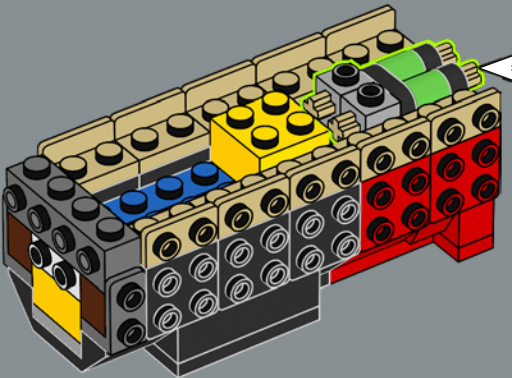
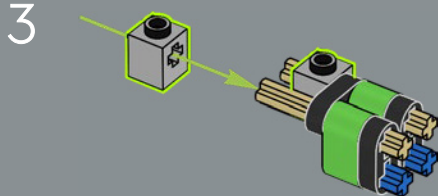
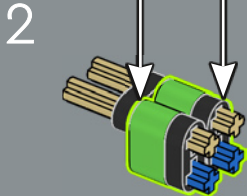
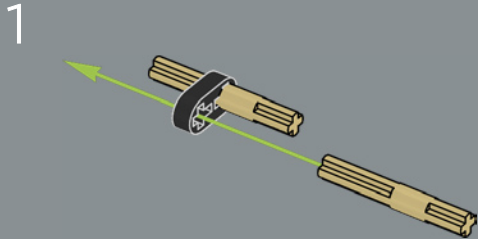
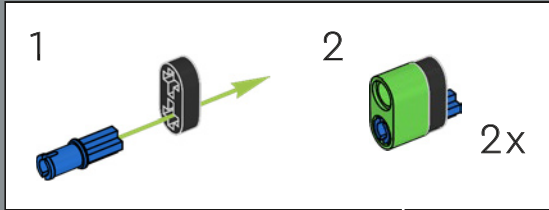


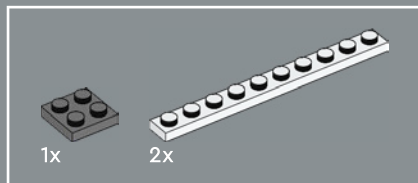
232



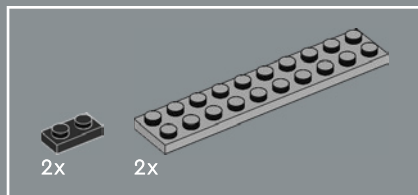
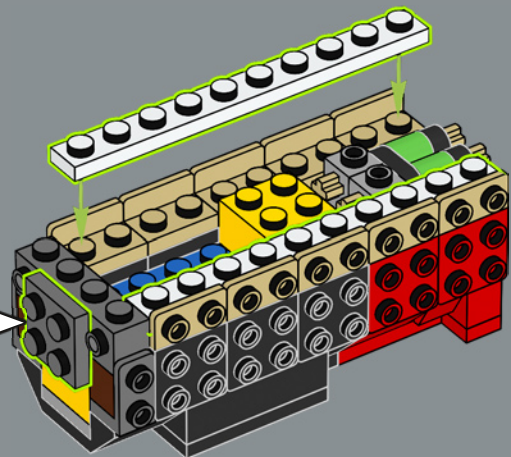


233

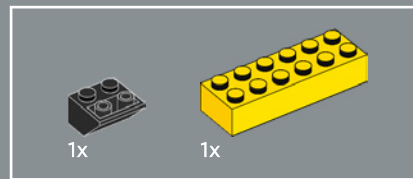
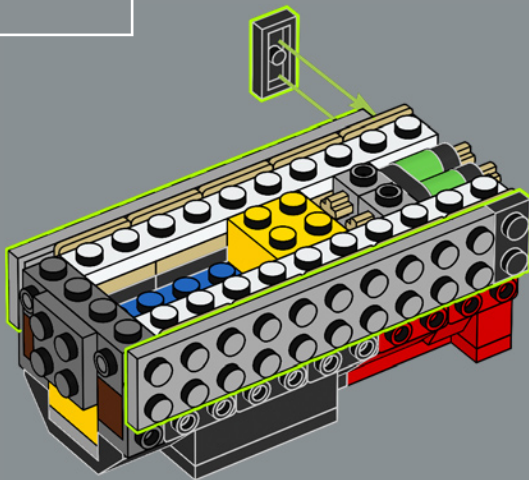




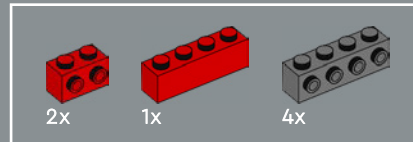
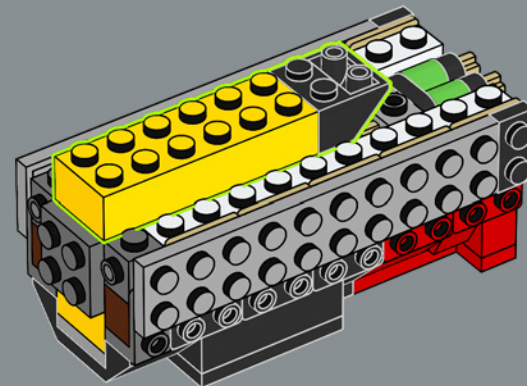
234



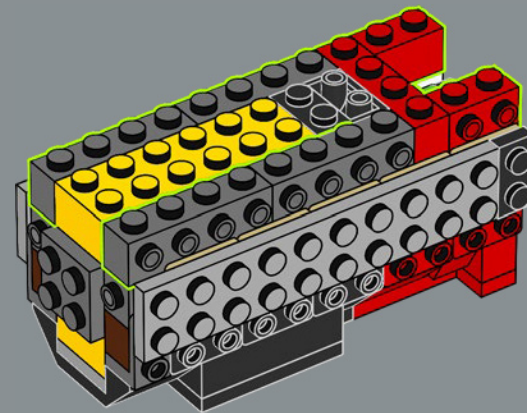
235



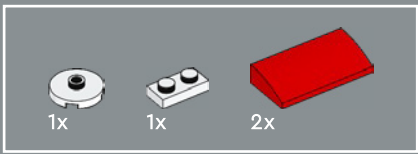
236



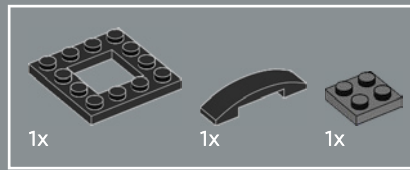
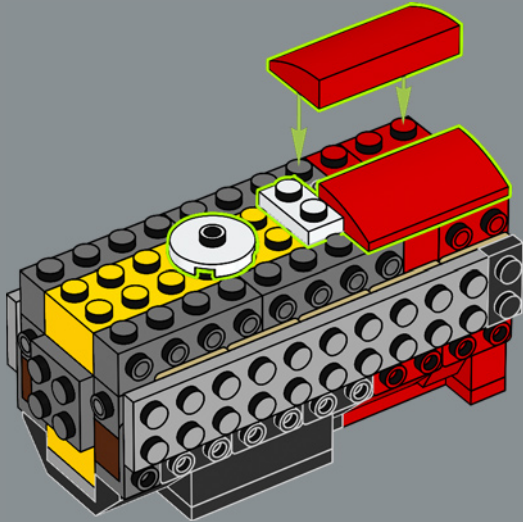
237



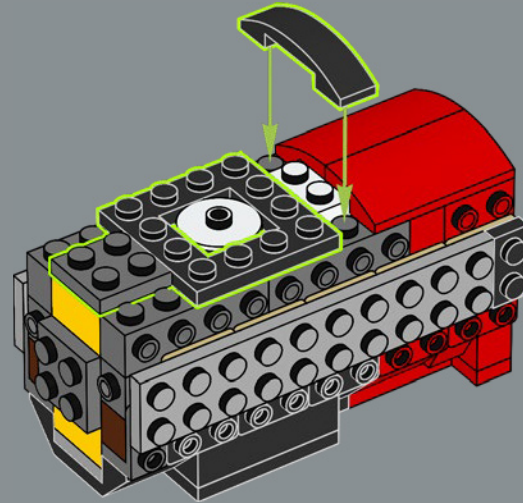


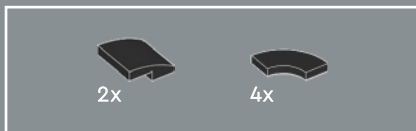


238

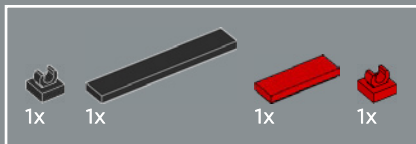
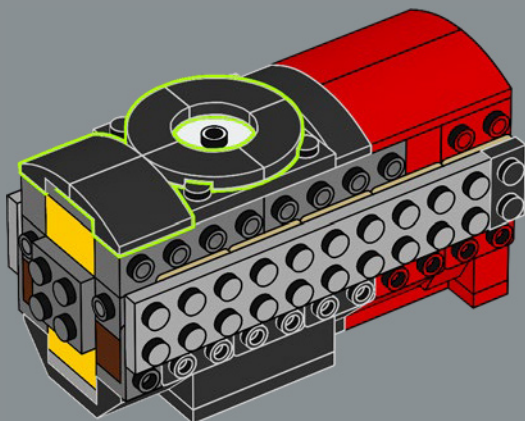


239

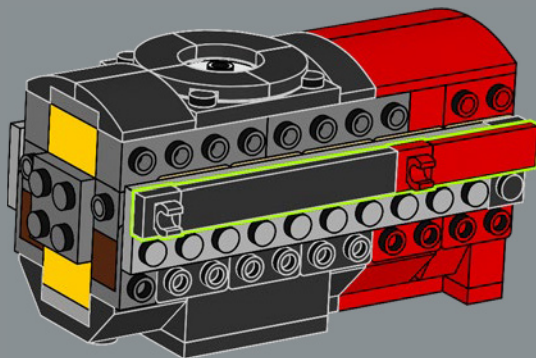




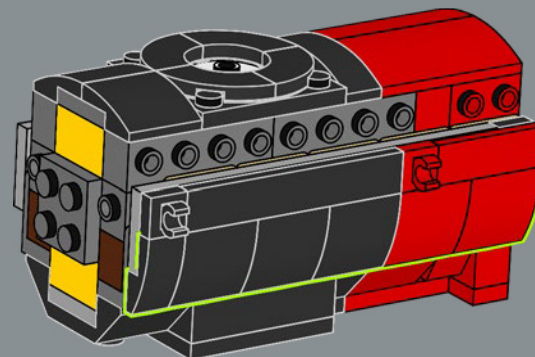
240



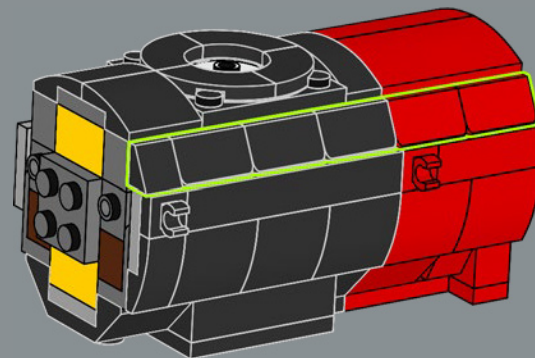
241

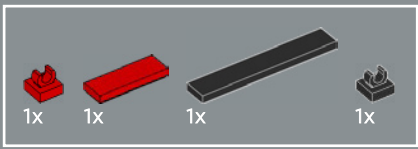


242

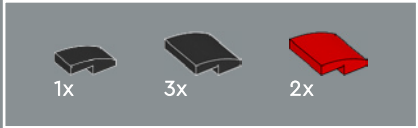
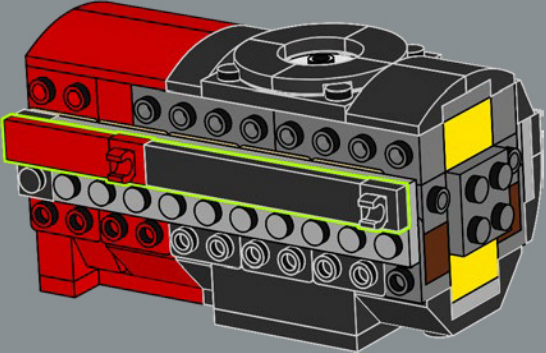


243

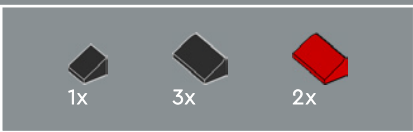
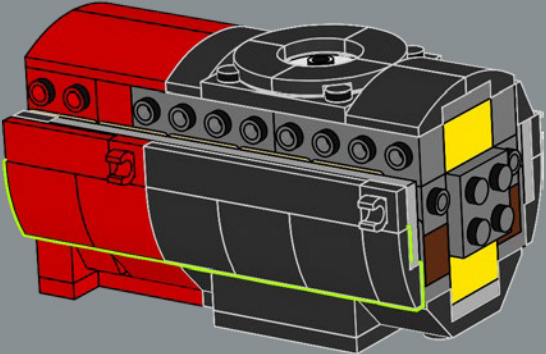




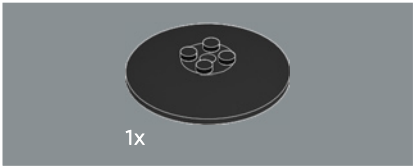
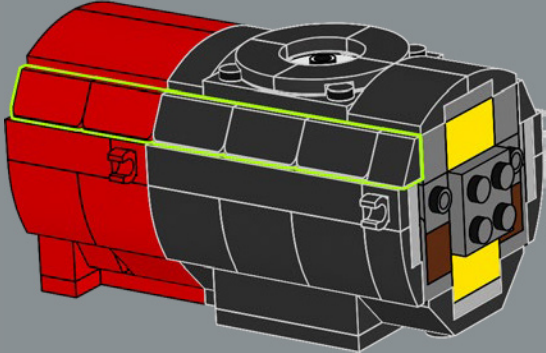
244



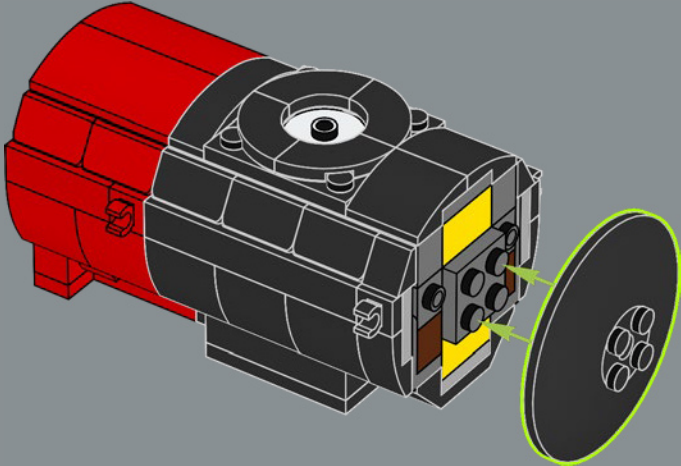
245



246

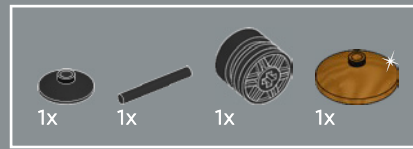
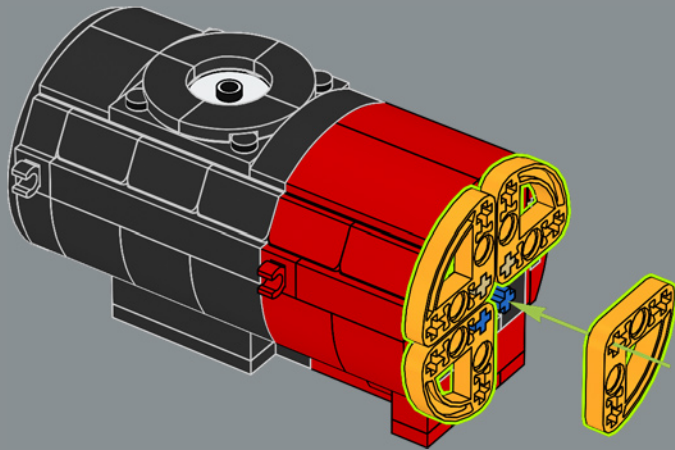


247

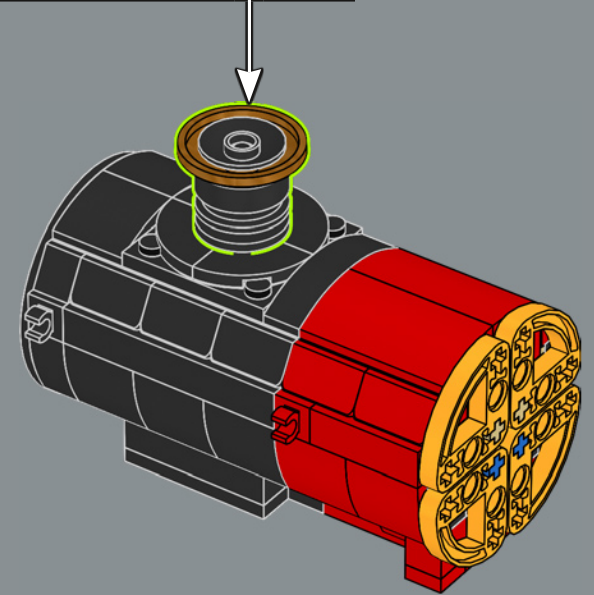
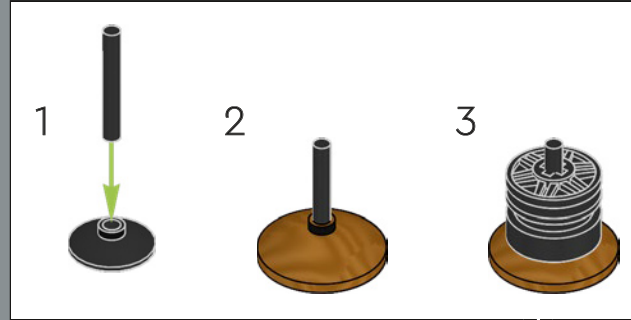




248

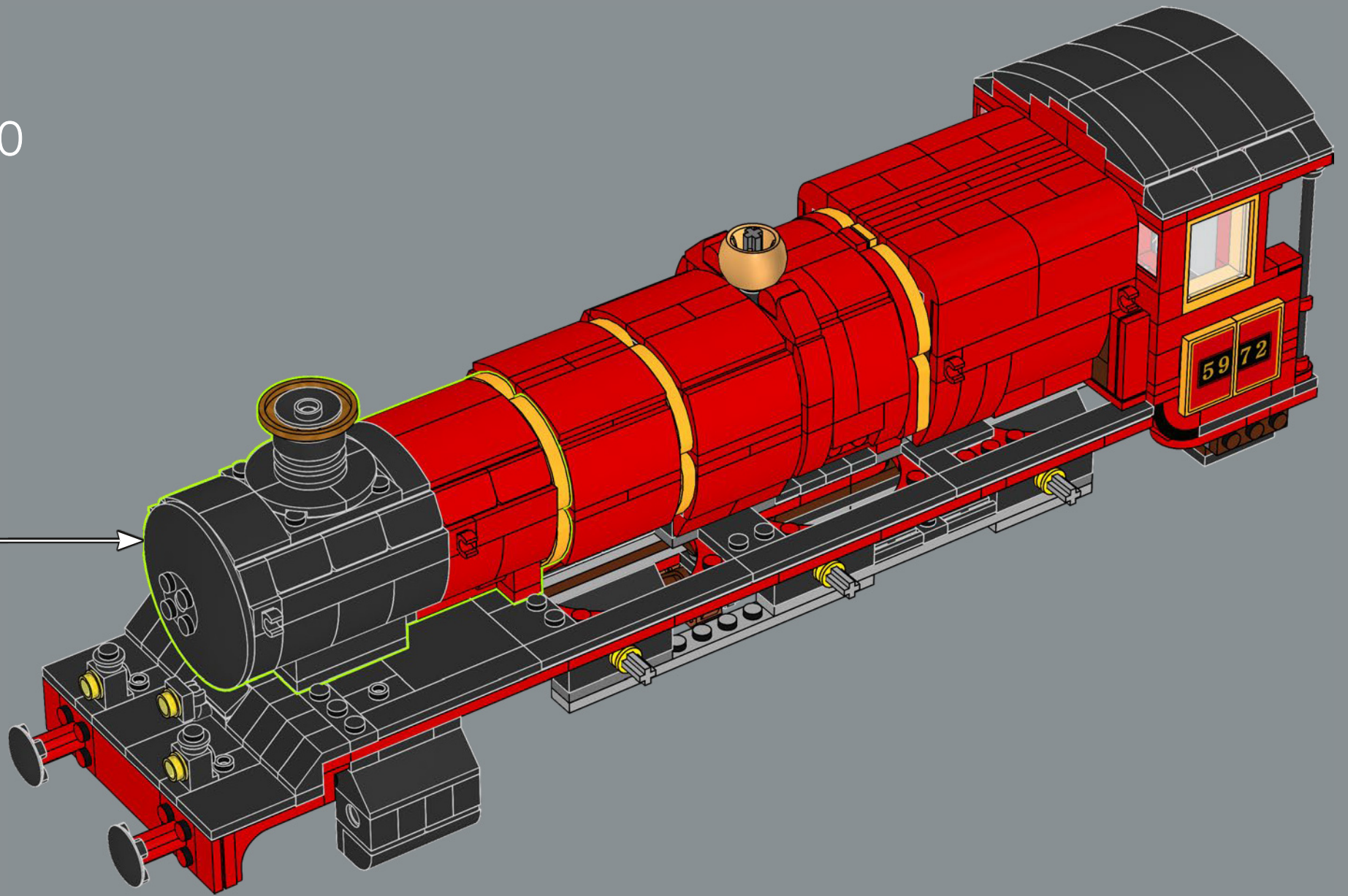


249





250





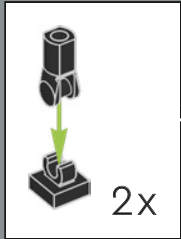


2x

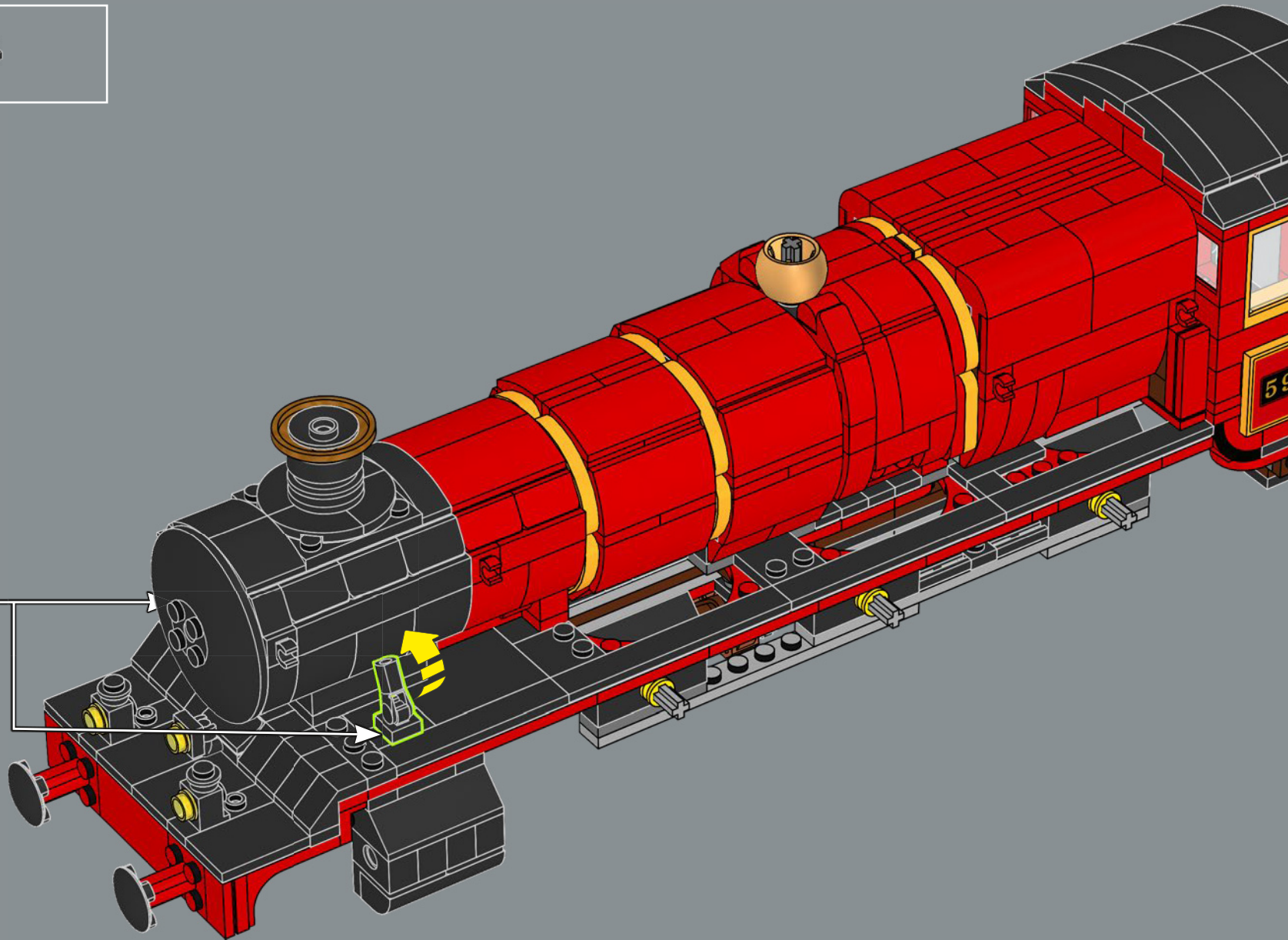


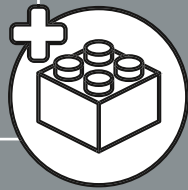
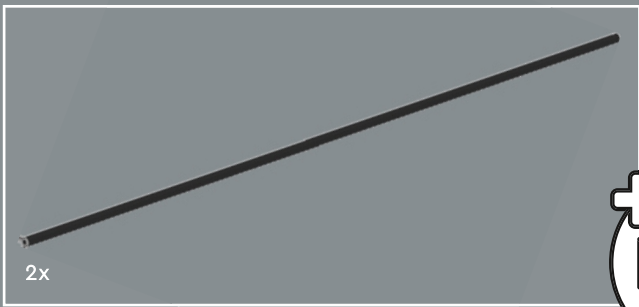
2x

251

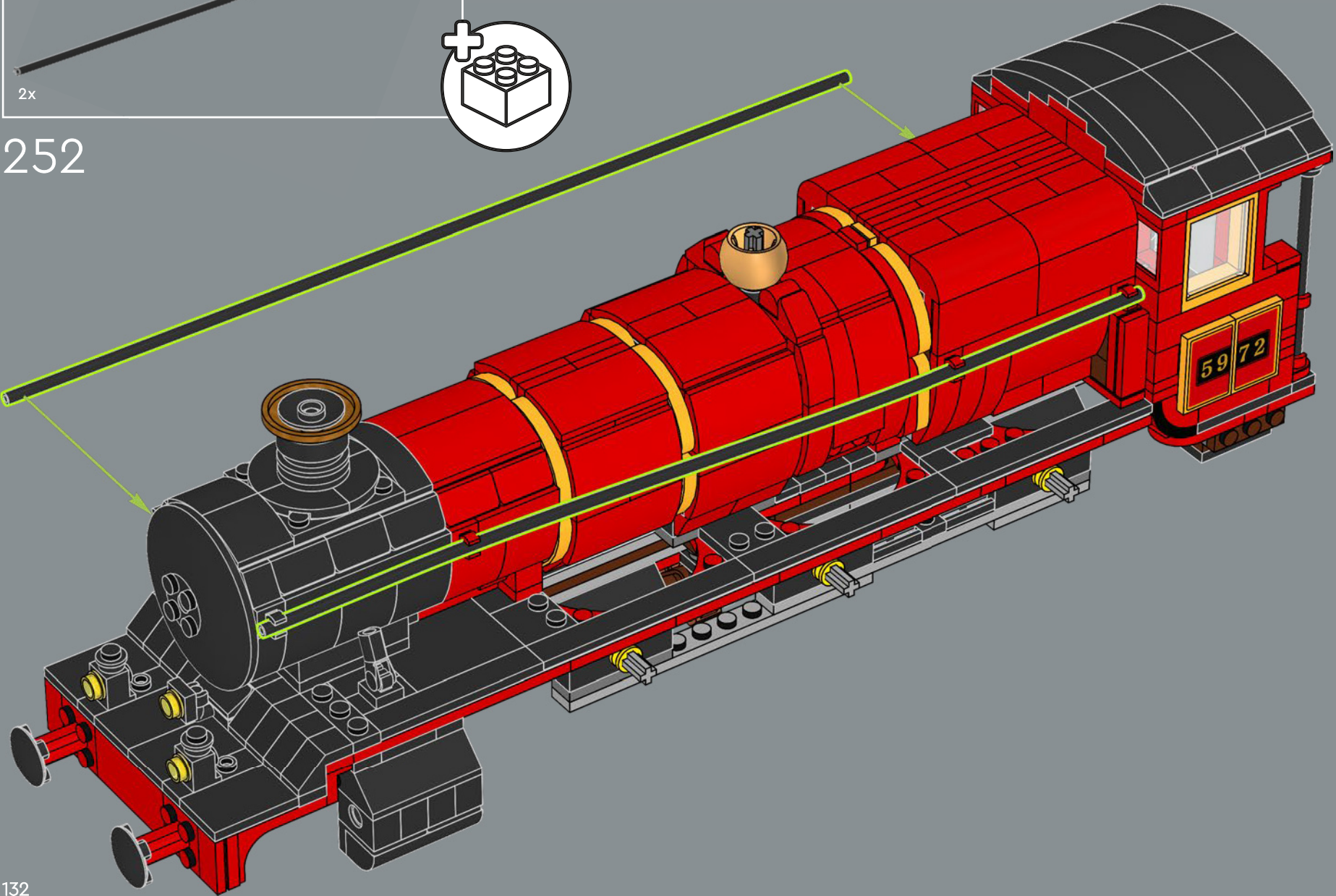


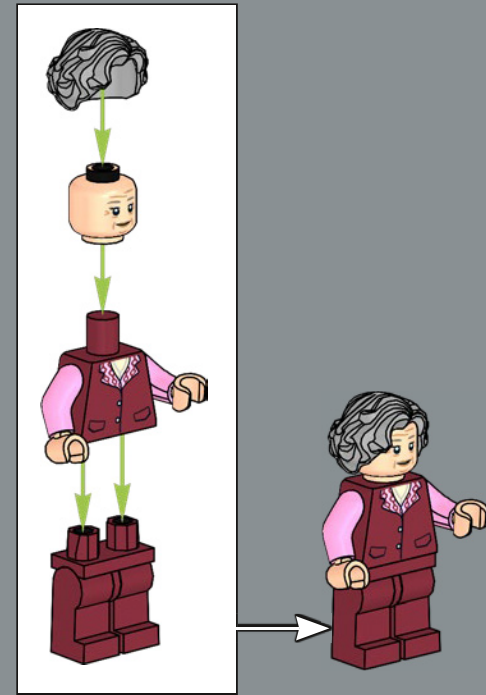
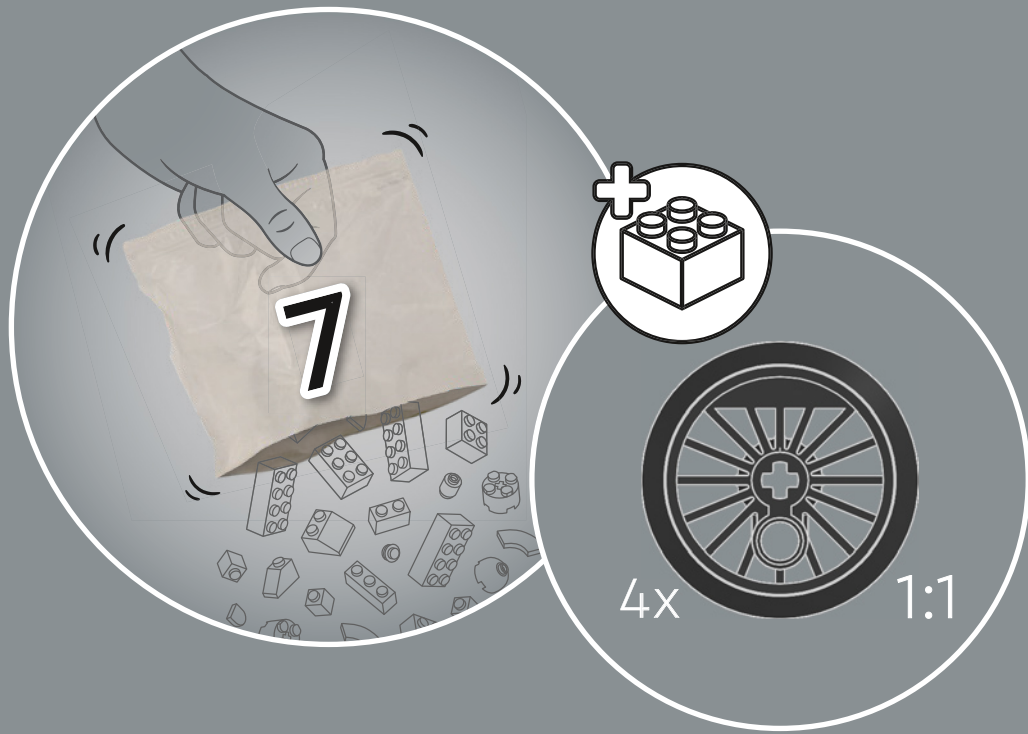
2x





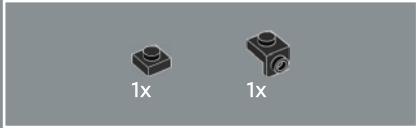
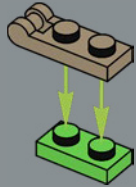
252



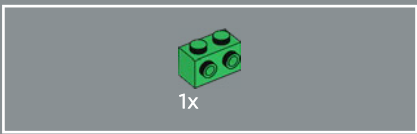
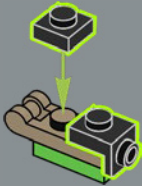




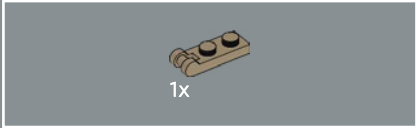
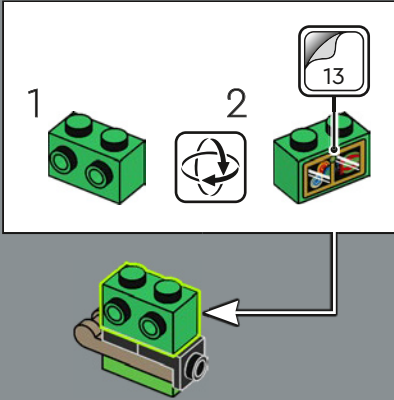
253



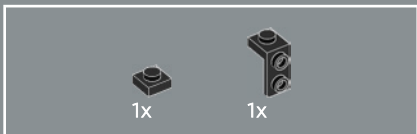
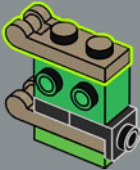
254



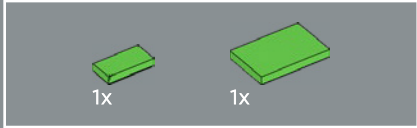
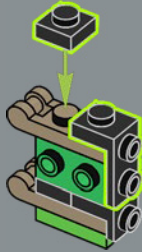
255



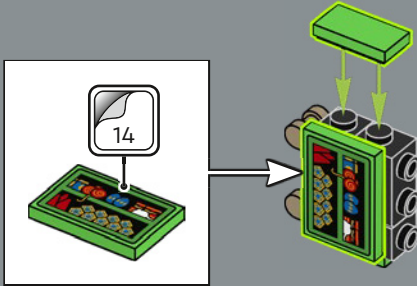
256



257



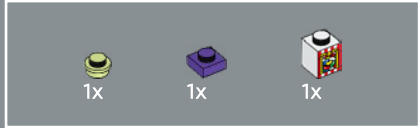
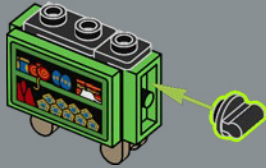
258







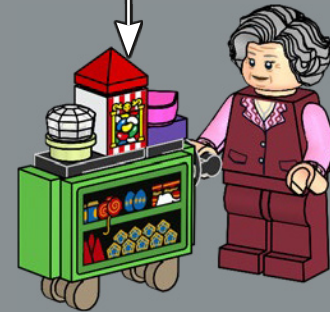
259



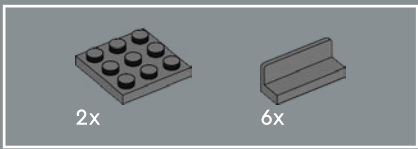
260



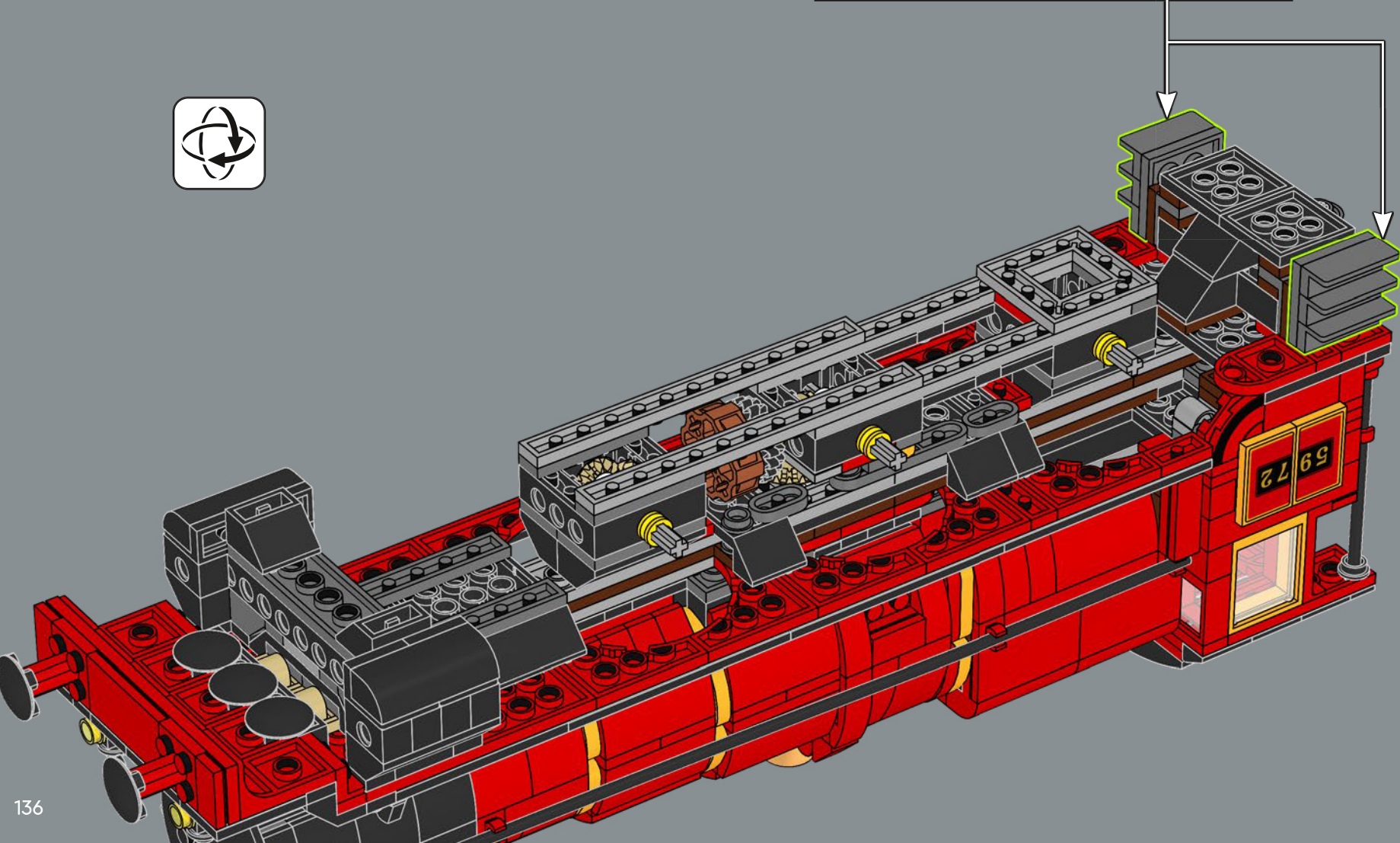
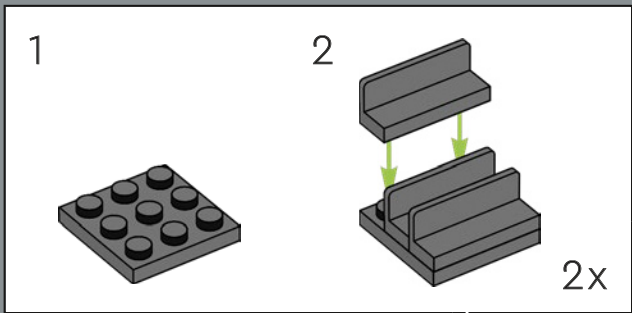
261

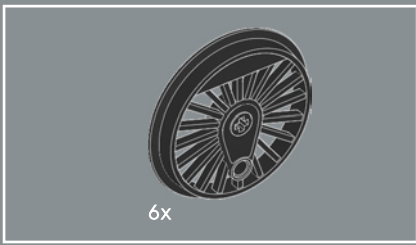




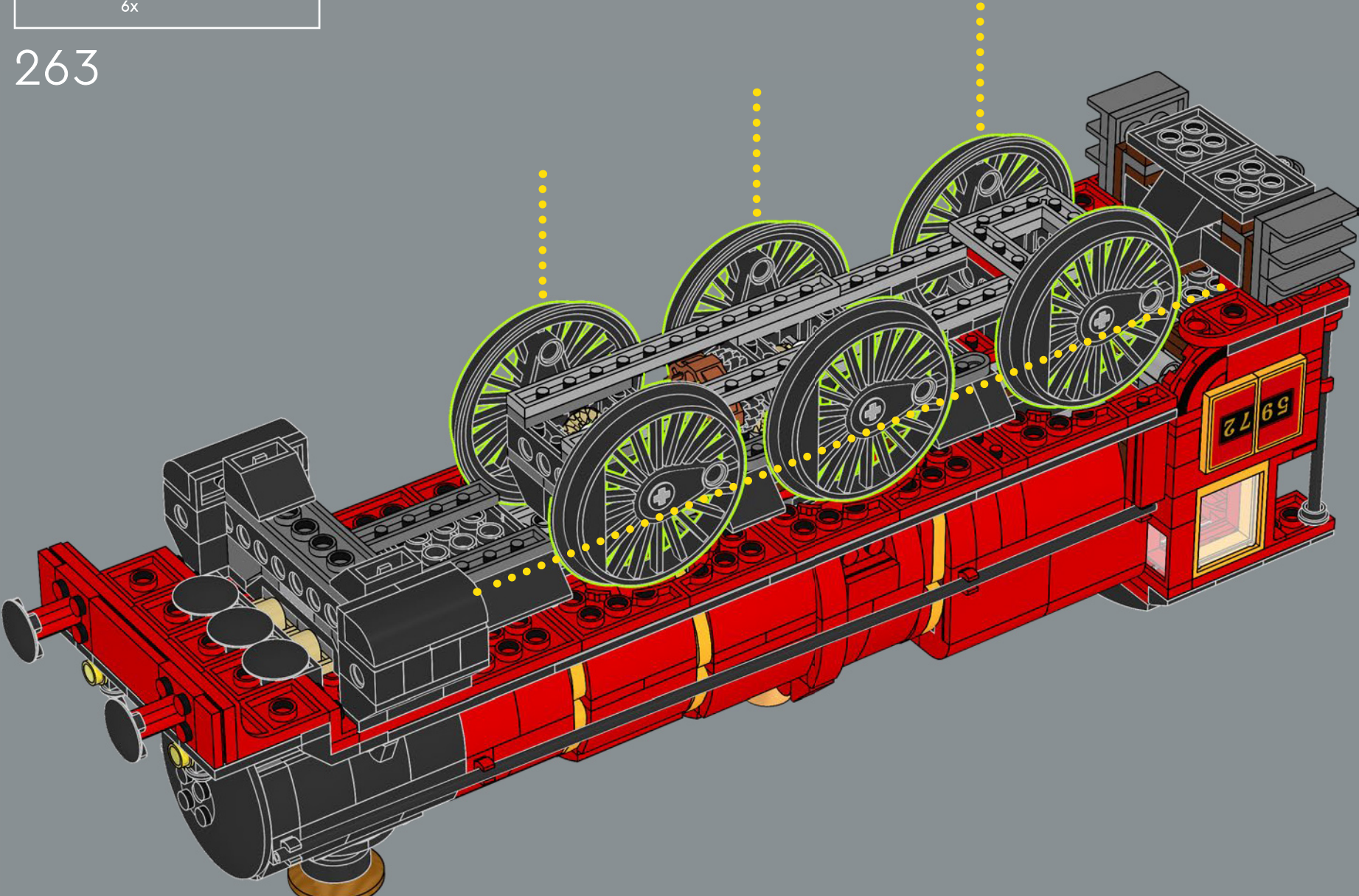


262

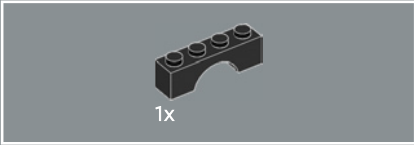
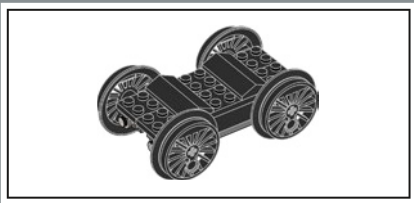




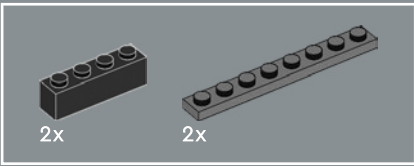
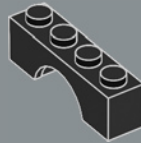
263



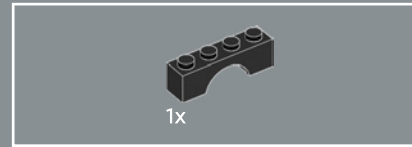
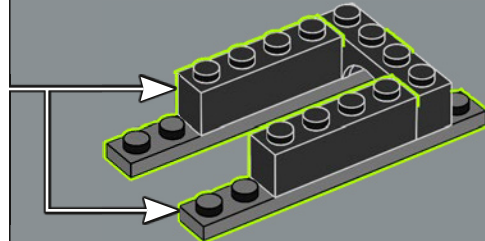
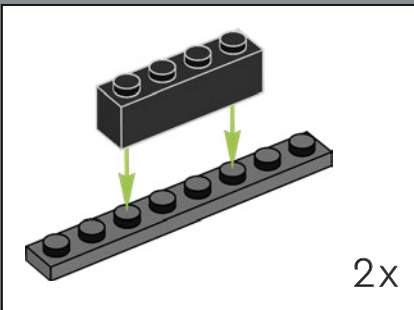




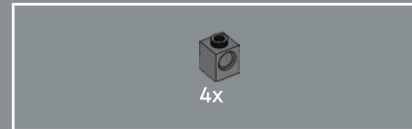
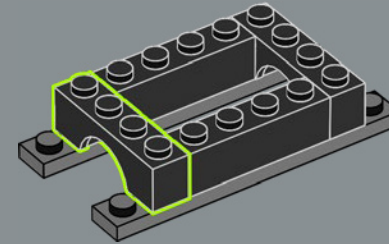
264



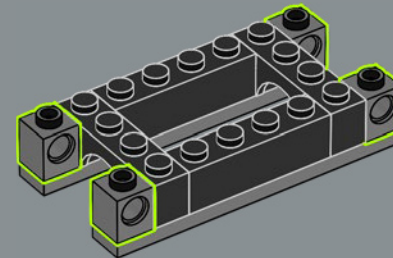
265

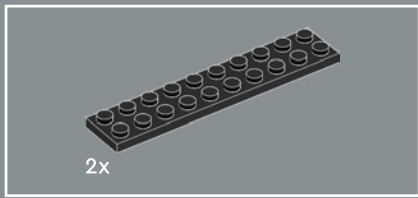


266

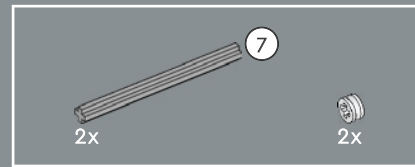
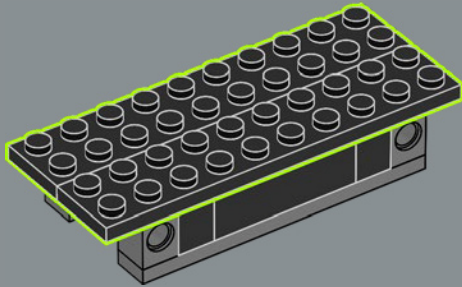


267

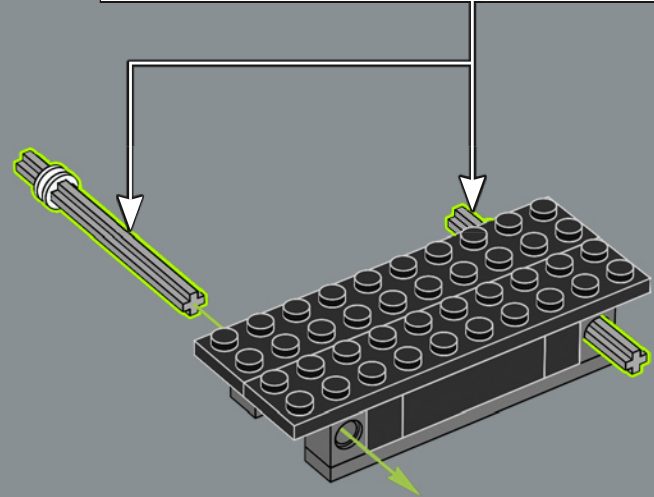
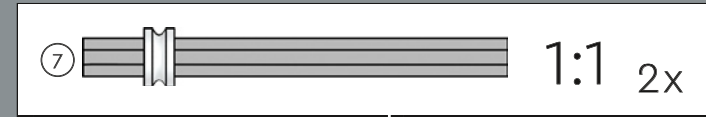




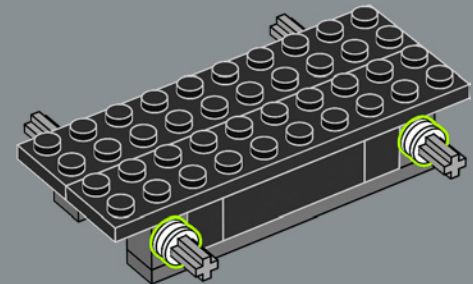
268



269

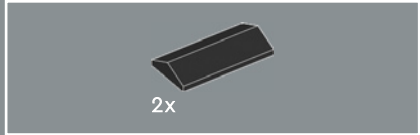
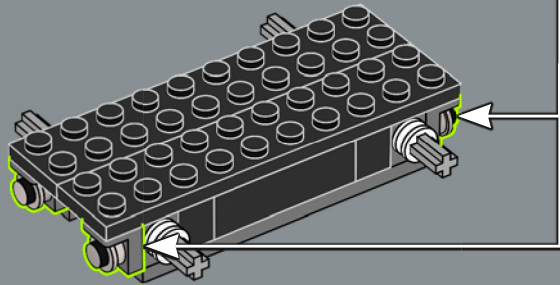
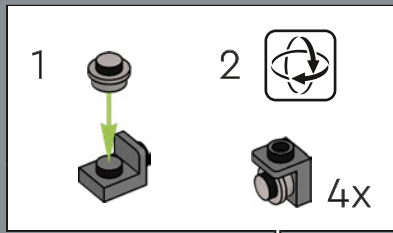


270

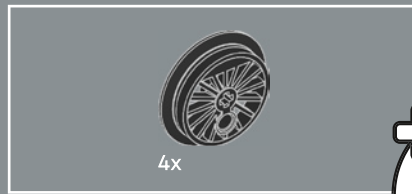
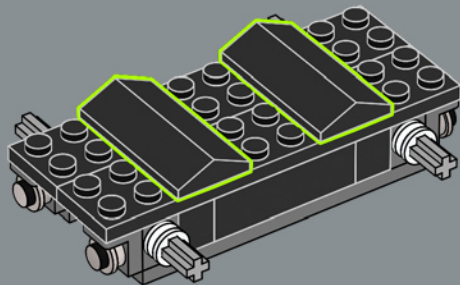




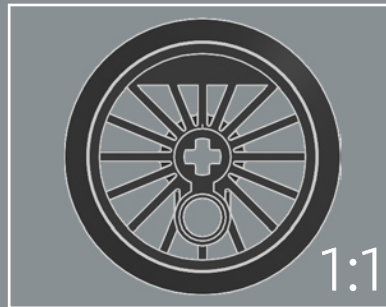
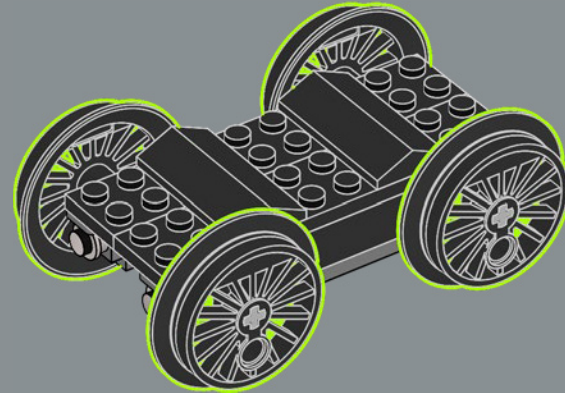
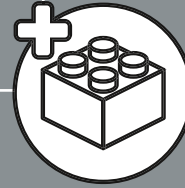
271



272

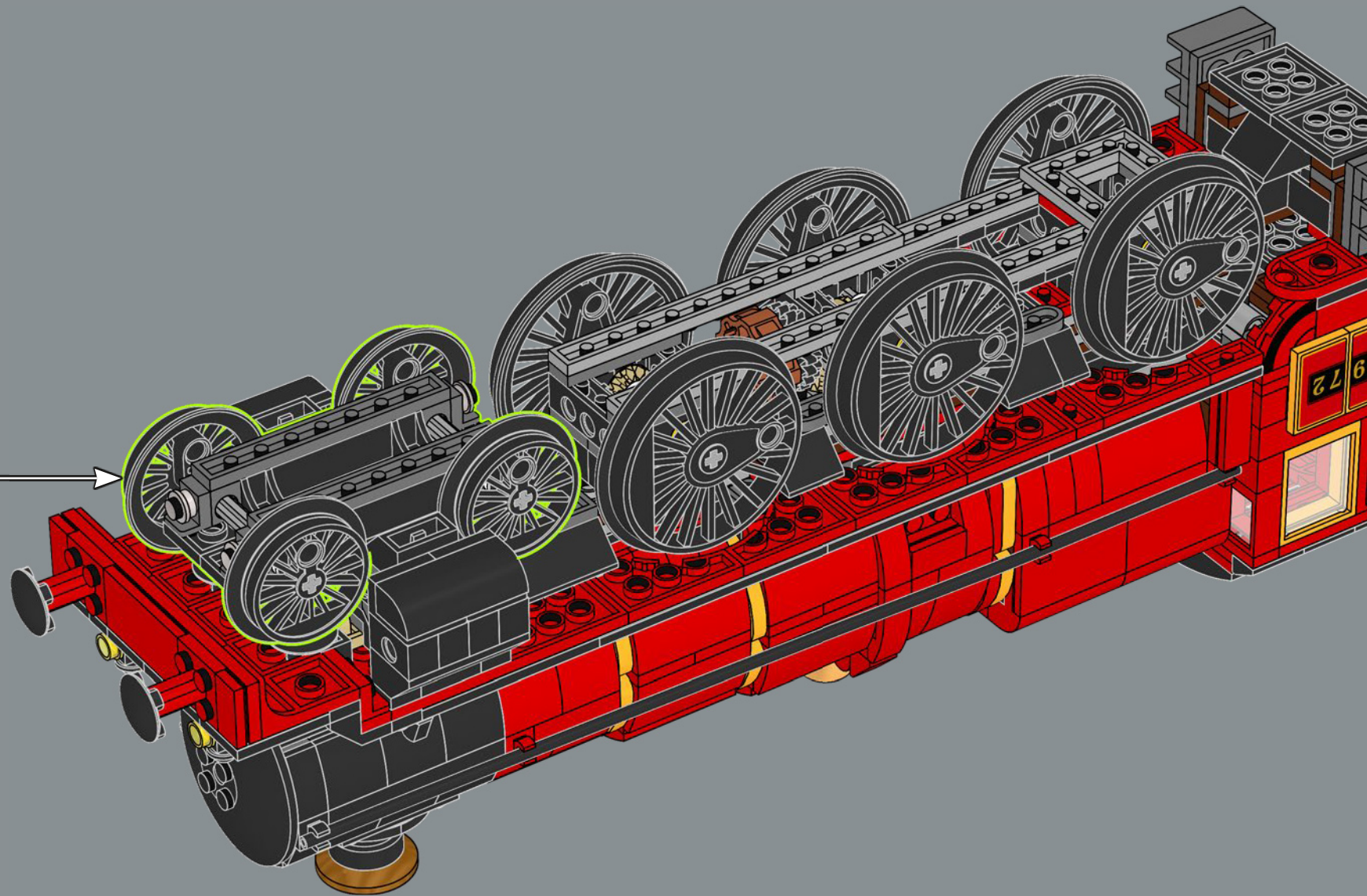


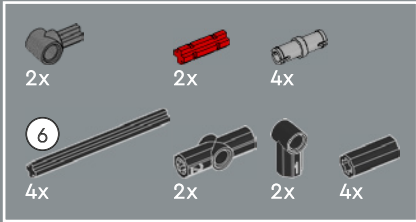
273



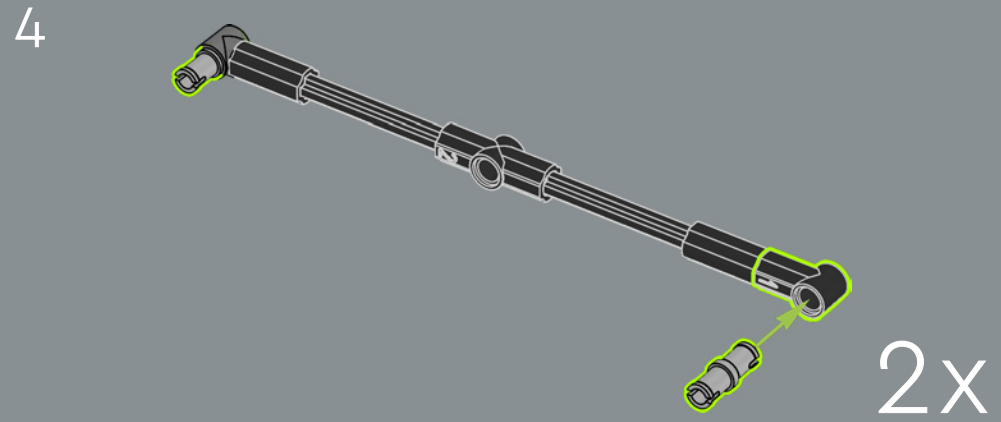
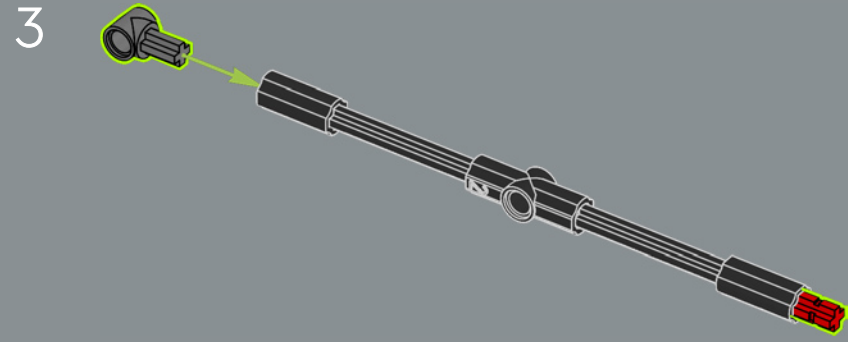
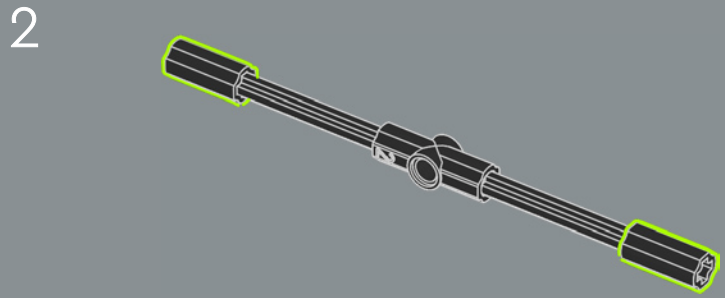
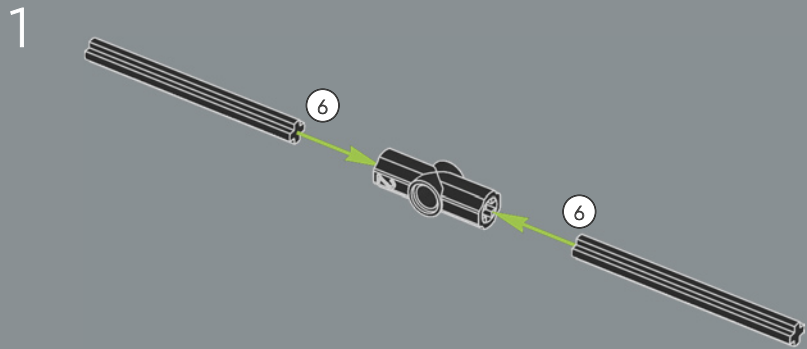


274

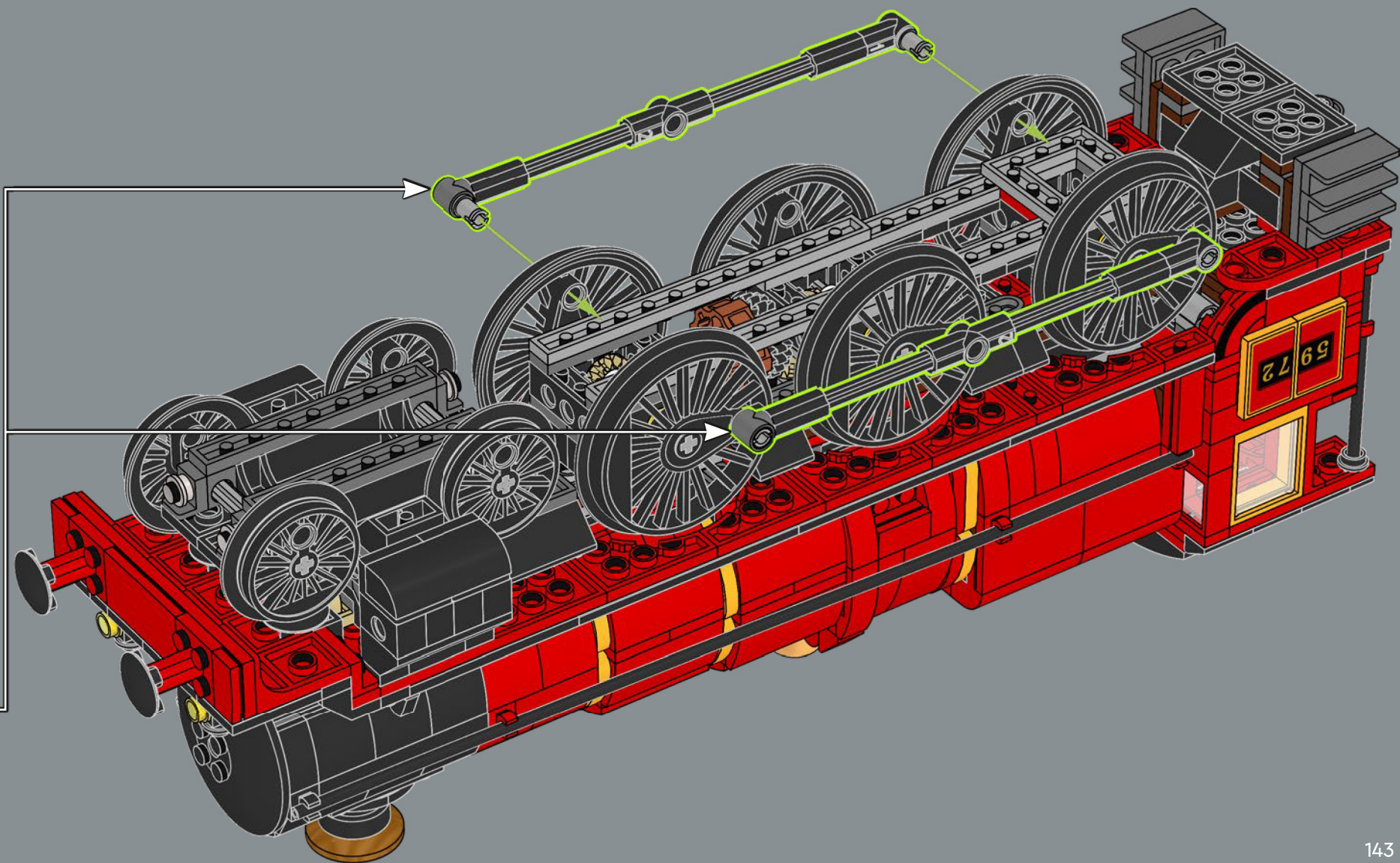


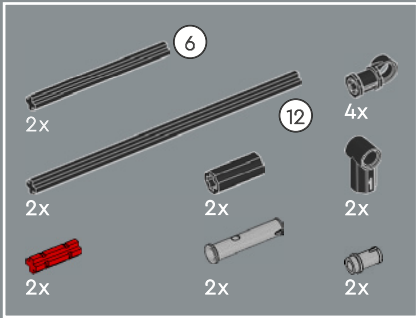
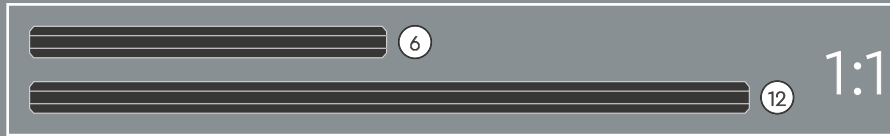


275



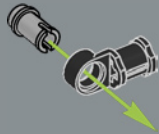




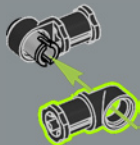


276

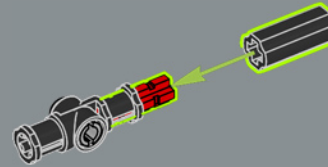
1



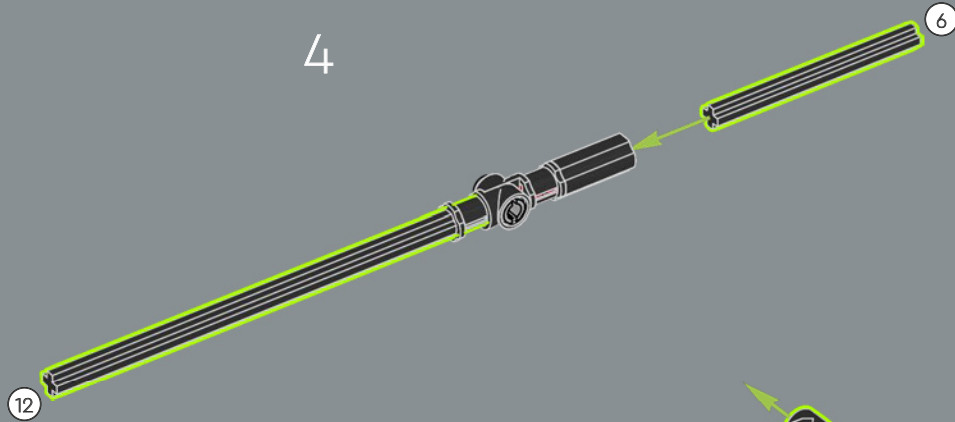
2



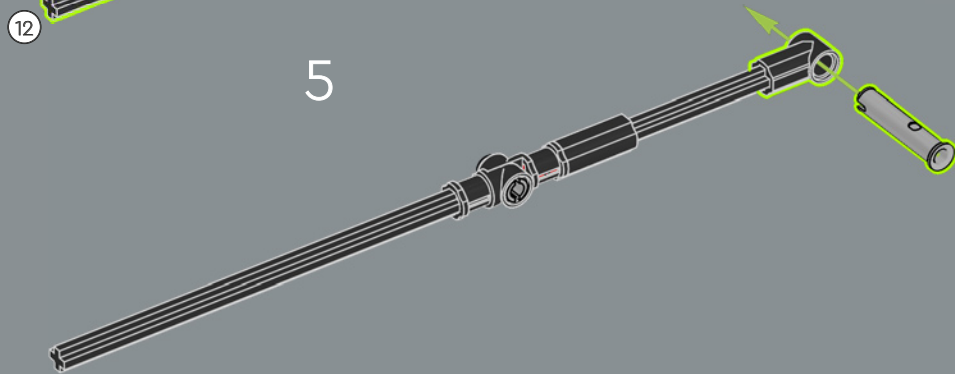
3



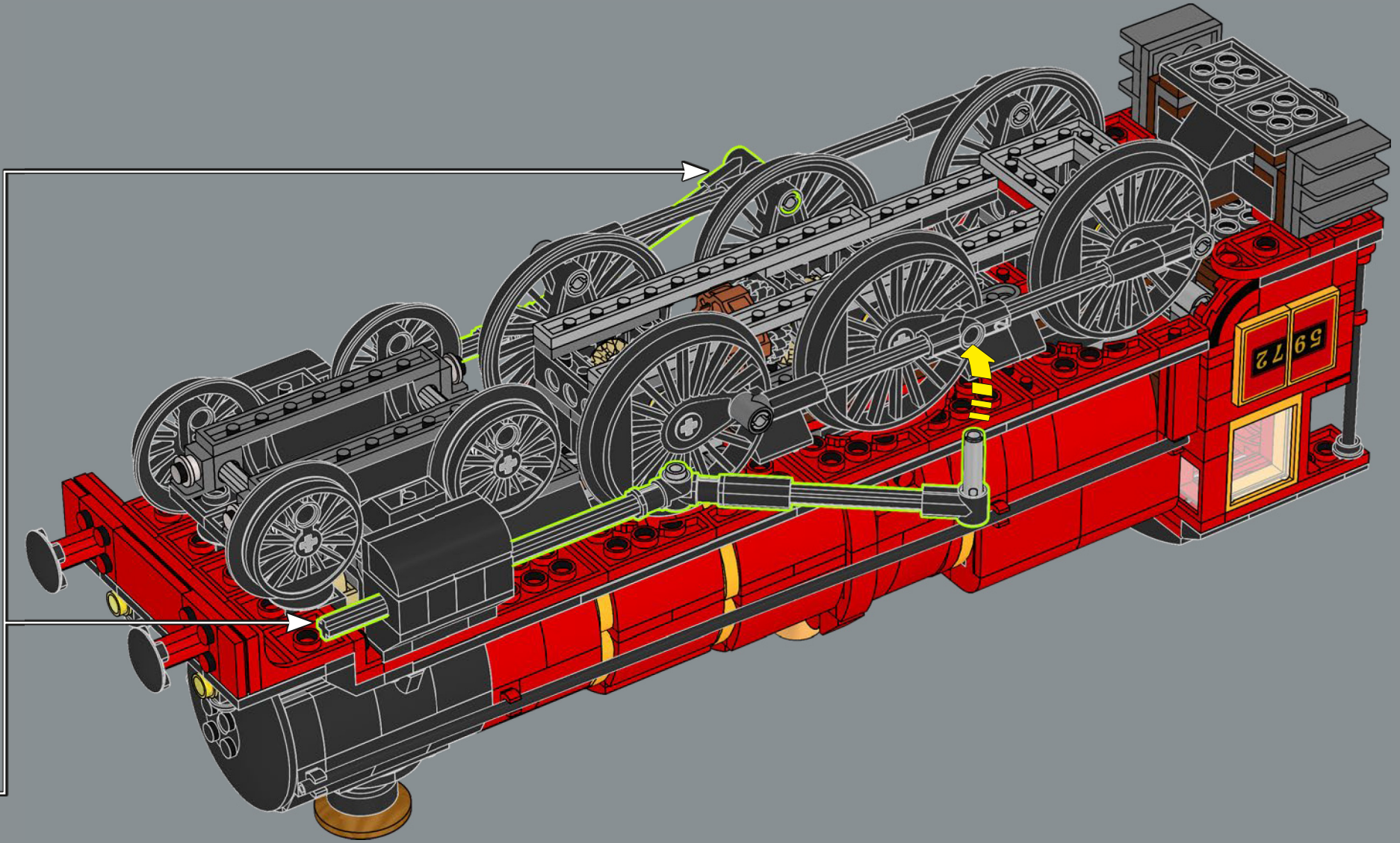
4

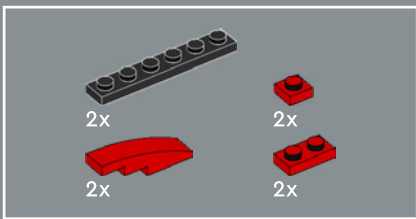


5

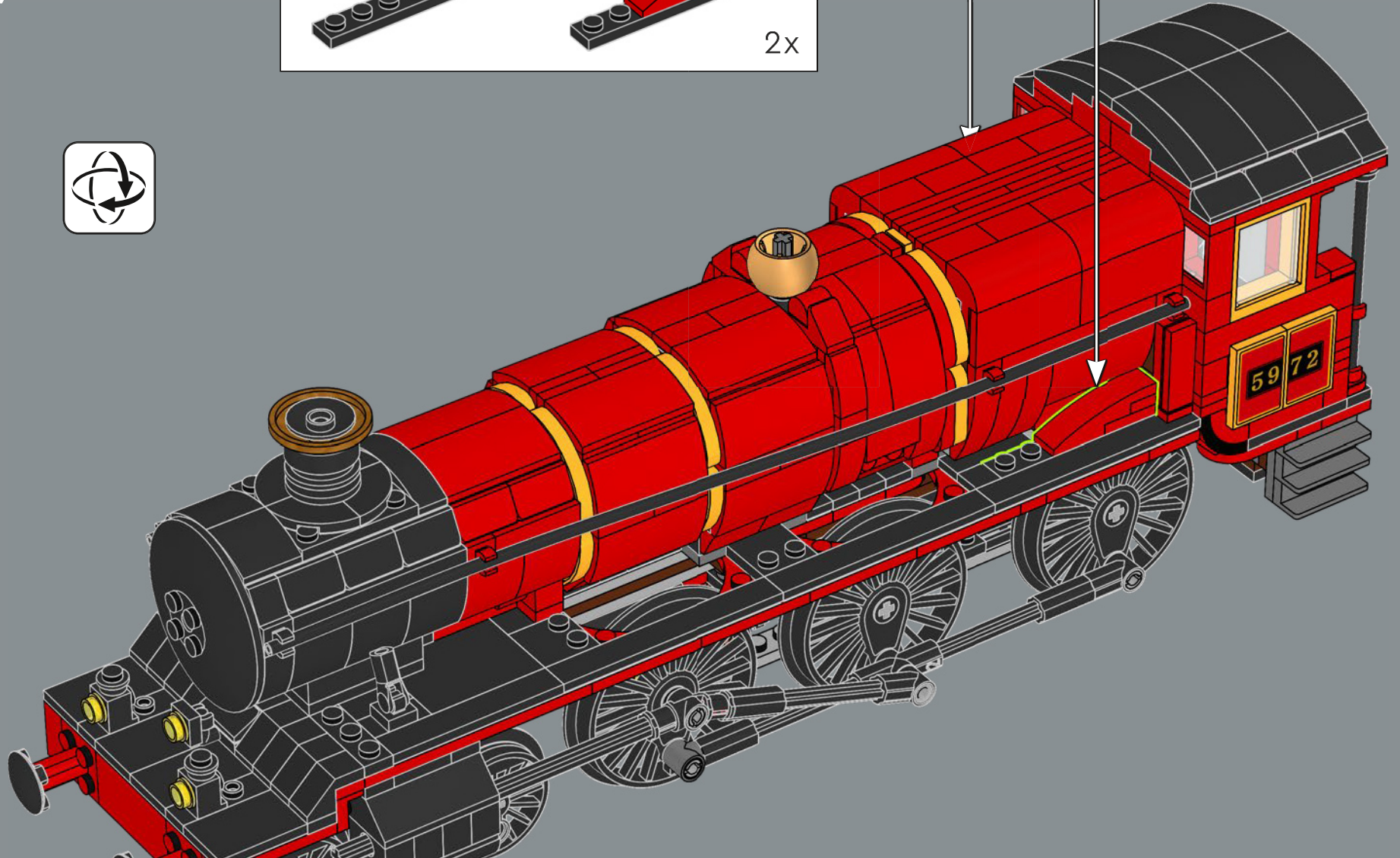
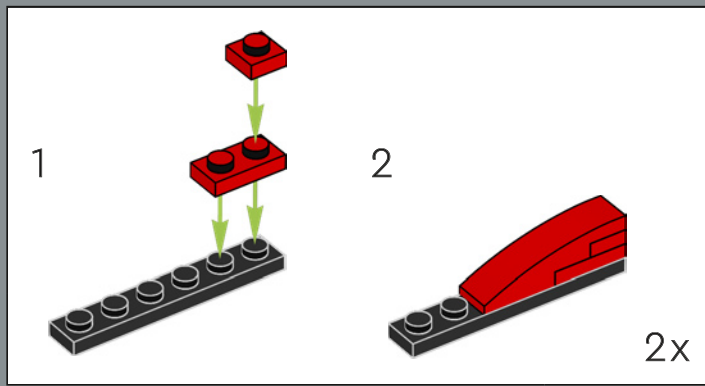




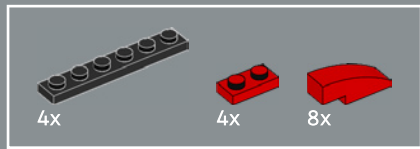




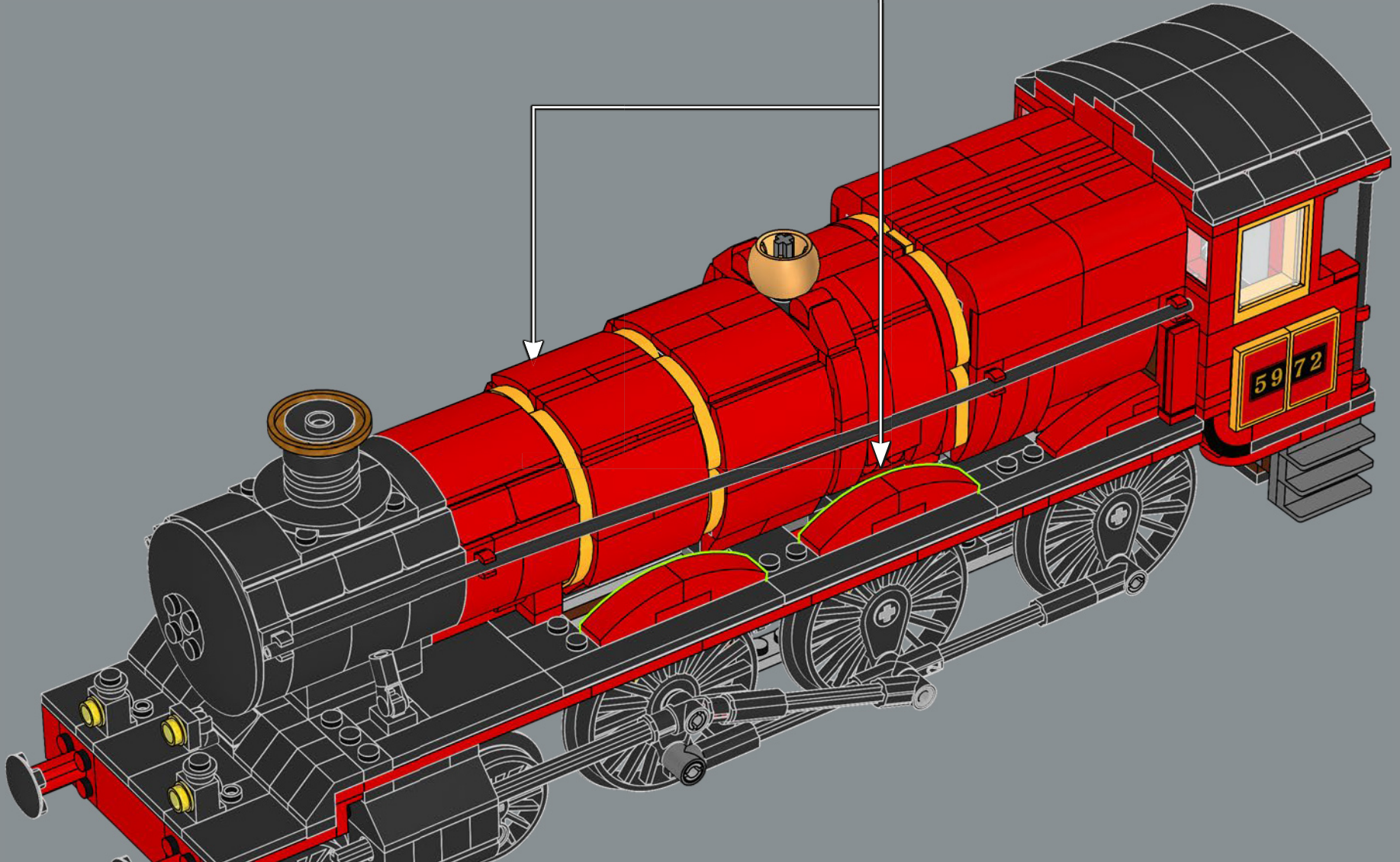
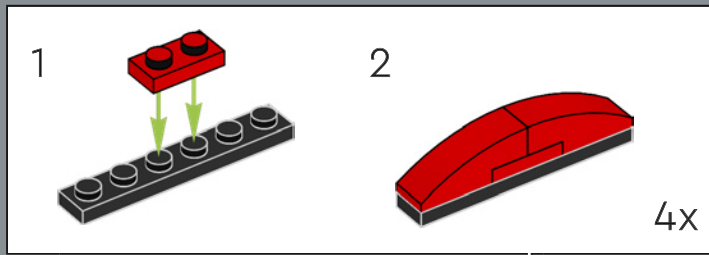
277





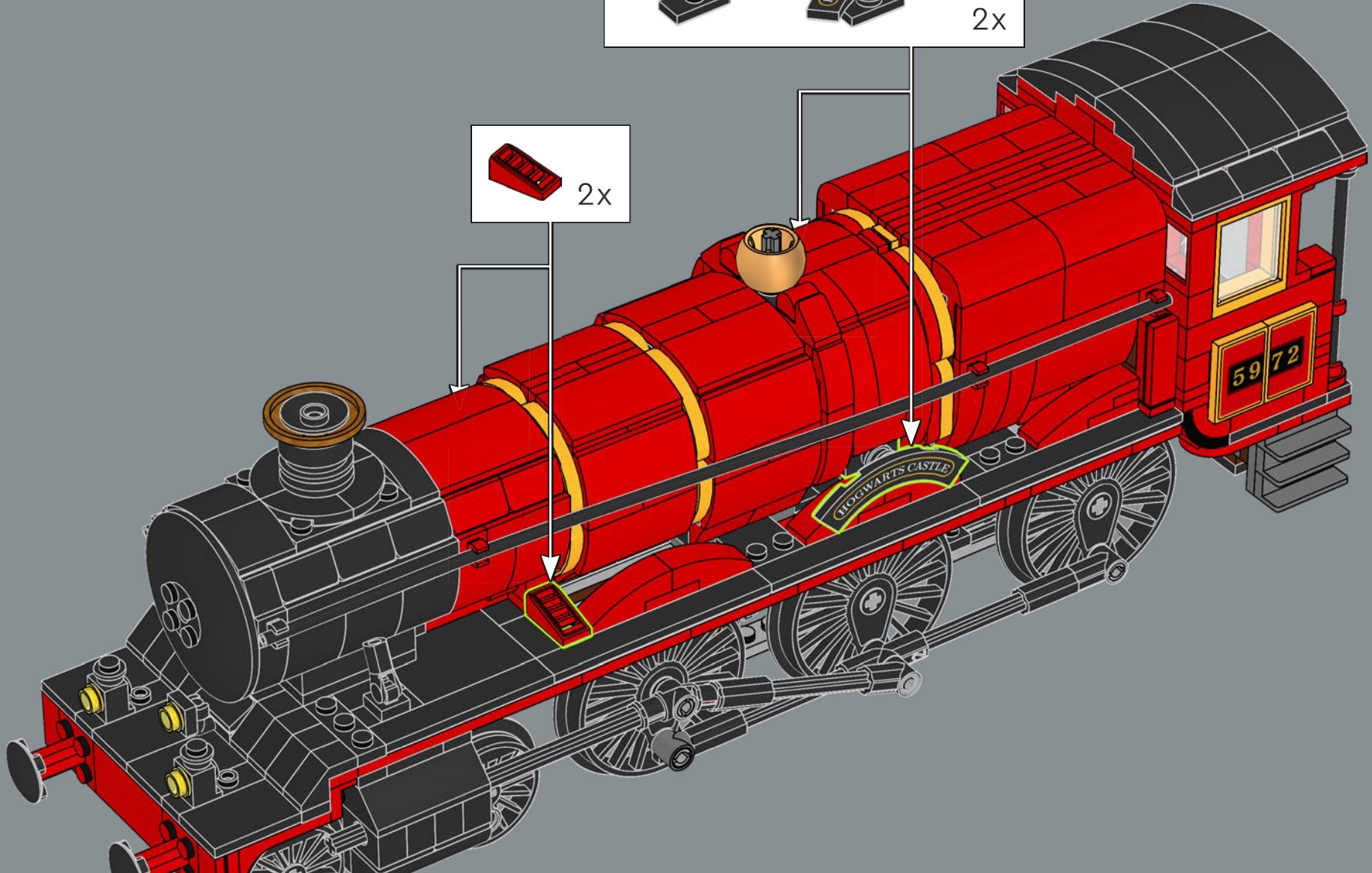
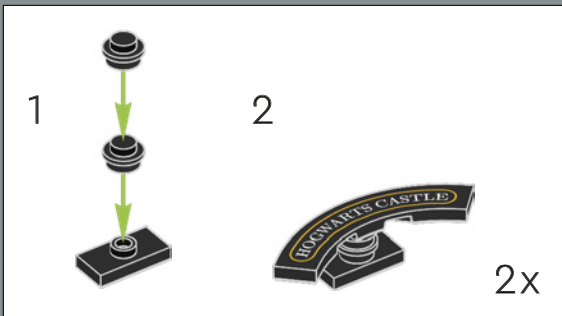


278

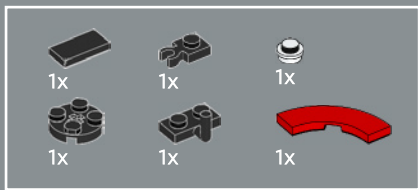




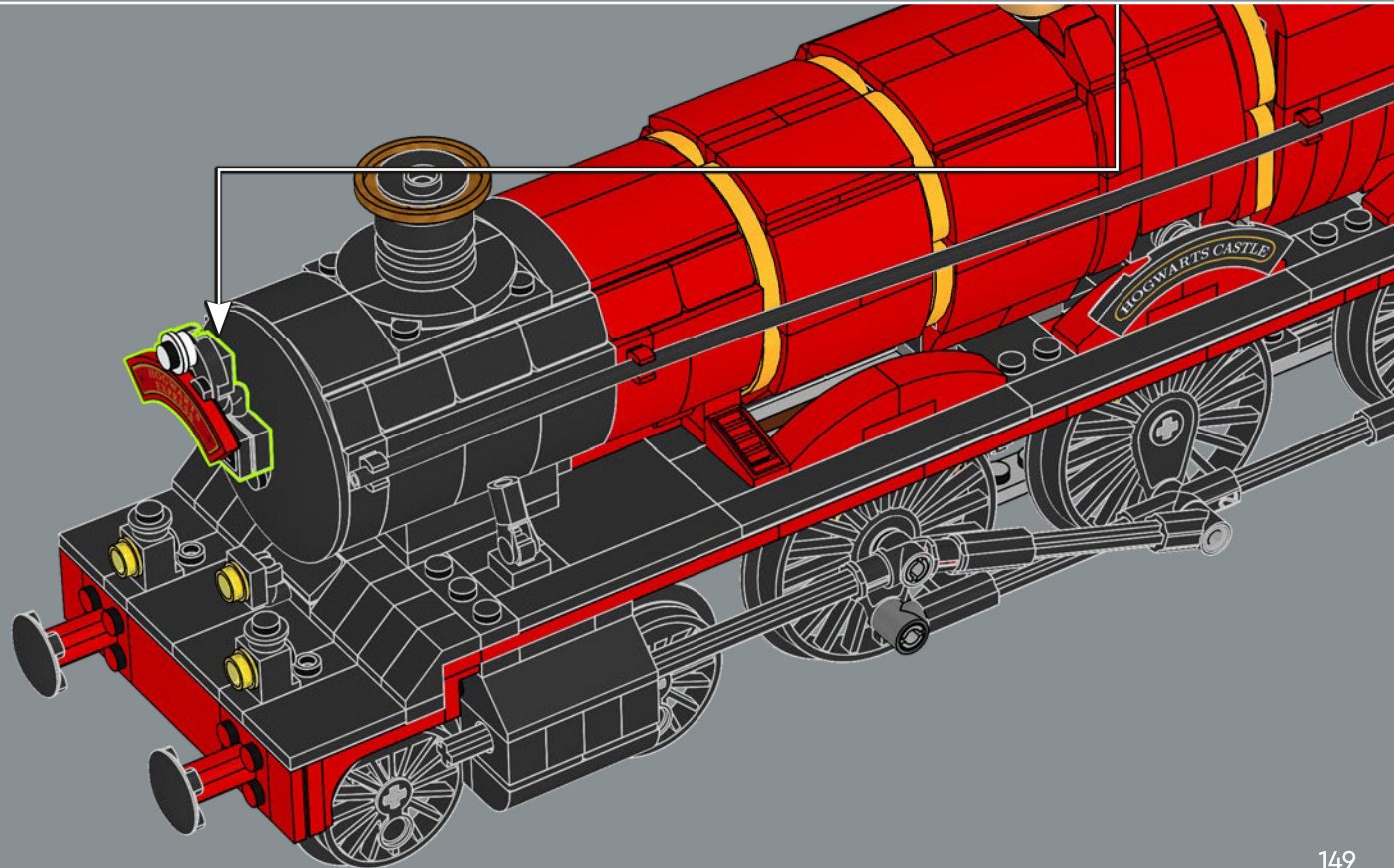
279

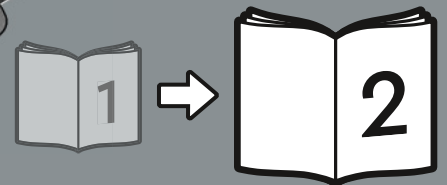
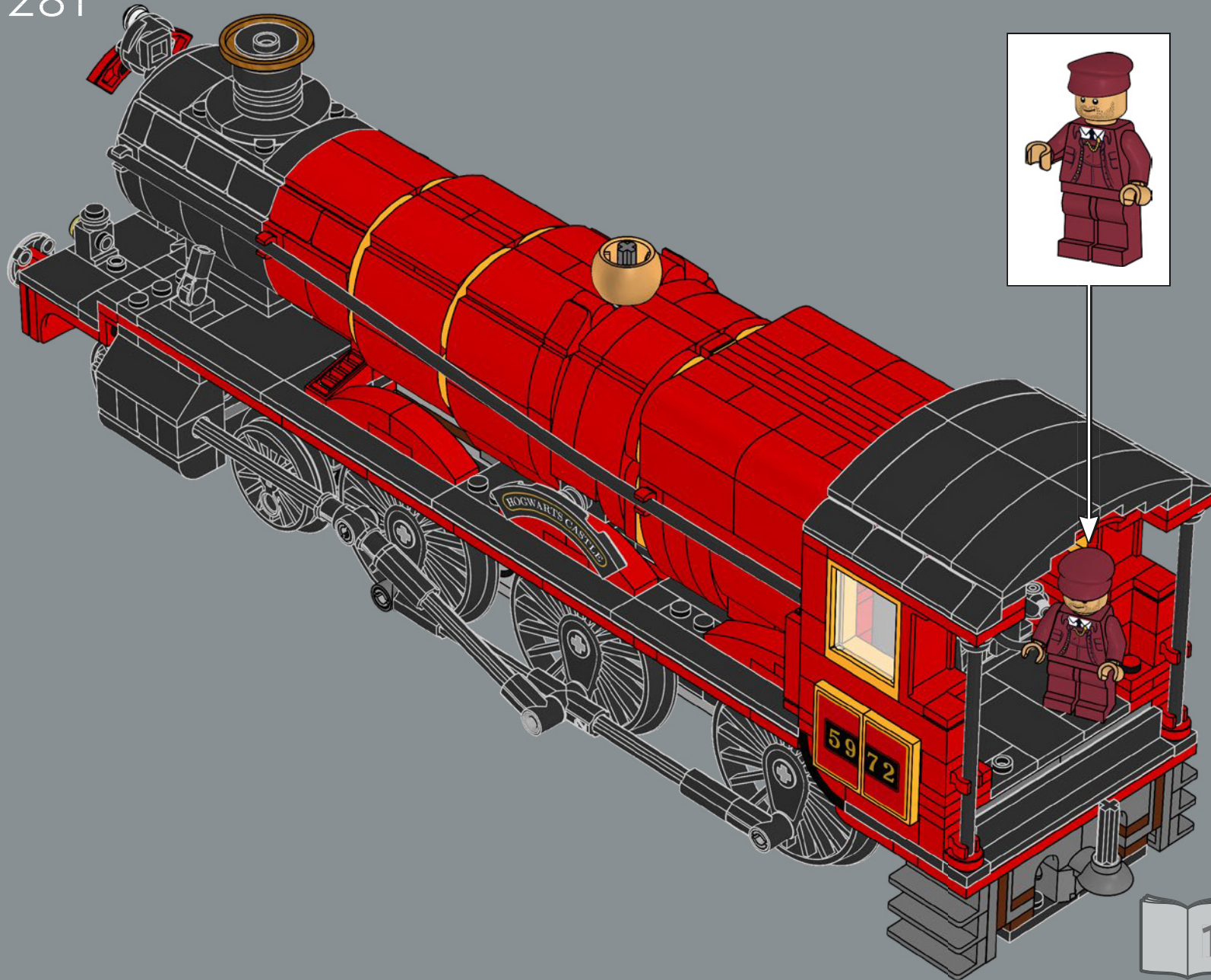






280







# FEEDBACK AND WIN



## FEEDBACK AND WIN

Your feedback will help shape the future development of this product series.

Please visit:

## FEEDBACK UND GEWINNEN

Dein Feedback trägt zur Weiterentwicklung dieser Produktreihe bei.

Geh auf:

## COMMENTEZ ET GAGNEZ

Vos commentaires nous aideront à concevoir les futurs produits de cette gamme.

Rendez-vous sur :

## COMENTA Y GANA

Tu opinión nos ayudará a dar forma al desarrollo de esta serie de productos en el futuro.

Visita:

## 反馈有奖

您的反馈将有助于我们在今后改进本系列产品。

请访问：

---

[LEGO.com/productfeedback](https://www.lego.com/productfeedback)

---

By completing, you will automatically enter a drawing to win a LEGO® set.

Terms & Conditions apply.

Durch Ausfüllen nimmst du automatisch an der Verlosung eines LEGO® Preises teil.

Es gelten die Teilnahmebedingungen.

En envoyant vos commentaires, vous serez automatiquement inscrit(e) à un tirage au sort qui vous permettra de remporter un prix LEGO®.

Offre soumise à conditions.

Al contestar, participarás automáticamente en el sorteo y podrás ganar un set LEGO®.

Sujeto a Términos y Condiciones.

完成我们的反馈调查，即可自动进入抽奖环节，赢取乐高®套装。

适用《条款和条件》。



LEGO and the LEGO logo are trademarks of the LEGO Group. ©2022 The LEGO Group.  
WIZARDING WORLD characters, names and related indicia are © & ™ Warner Bros. Entertainment Inc.  
WB SHIELD: © & ™ WBEI. Publishing Rights © JKR. (s22)