



STAR WARS

TM

75132



Disney

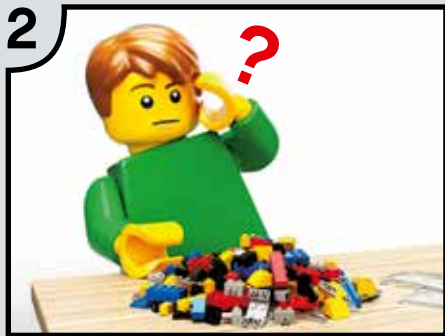


LEGO.com

1



2

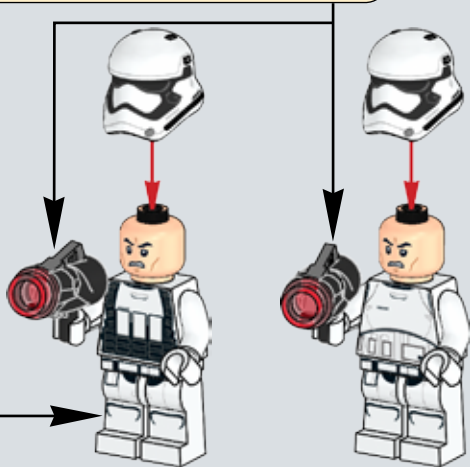
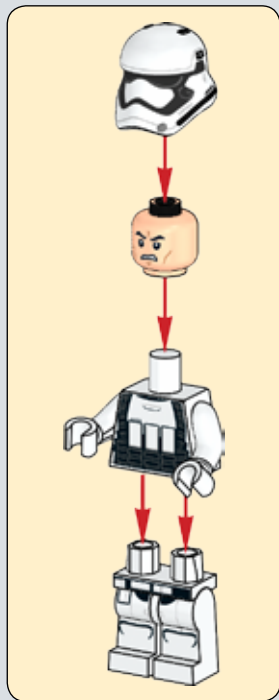


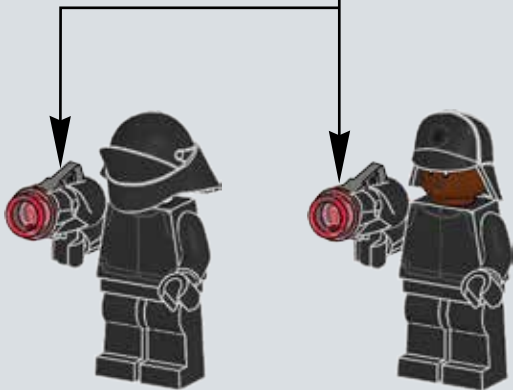
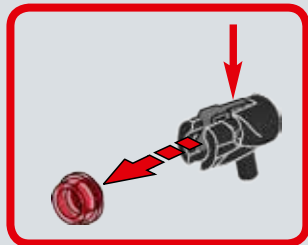
3

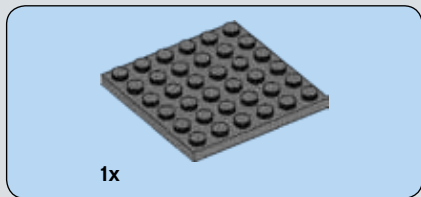
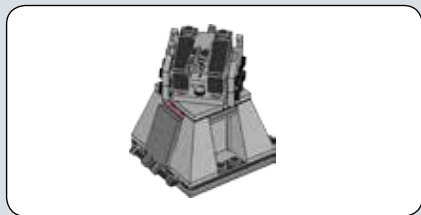


4









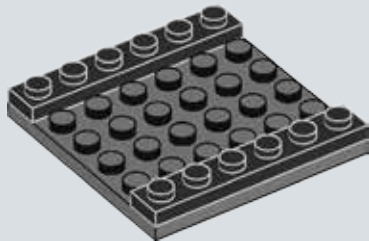
1





2x

2

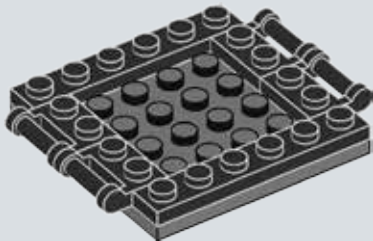


6



4x

3



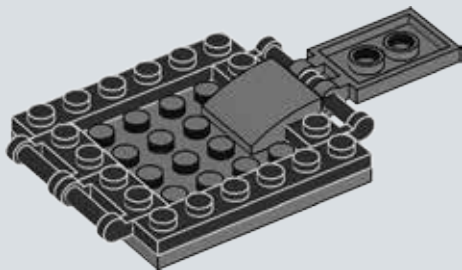


1x



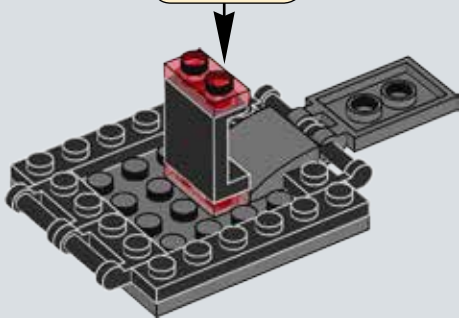
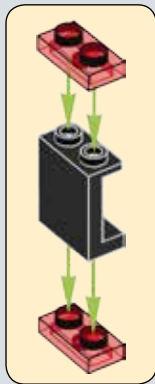
1x

4





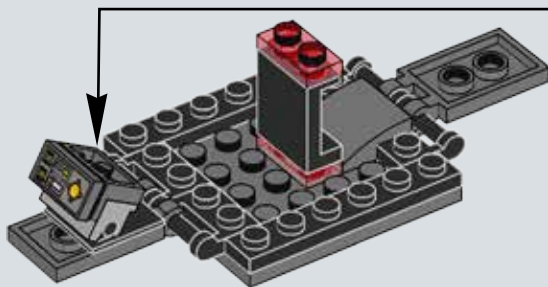
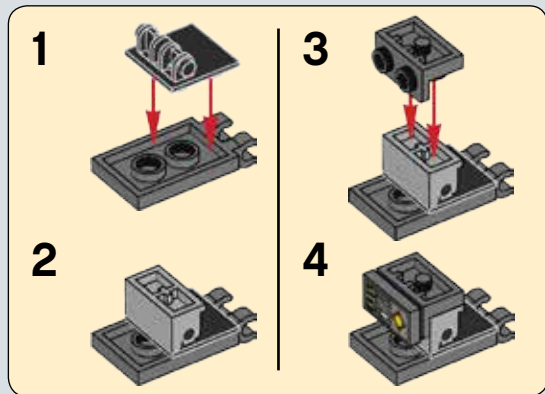
5

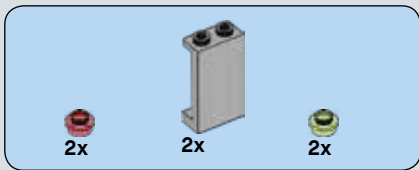


8

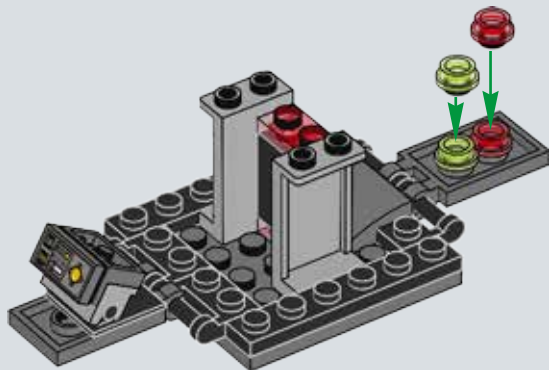


6





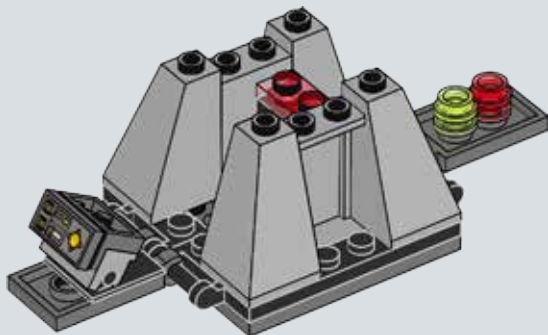
7





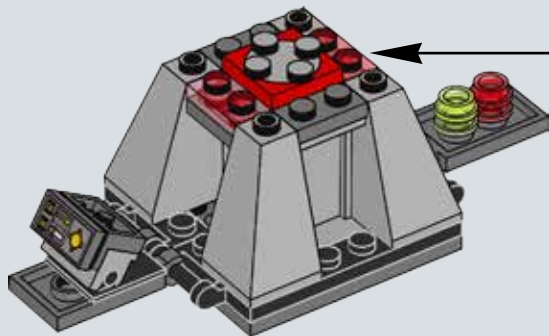
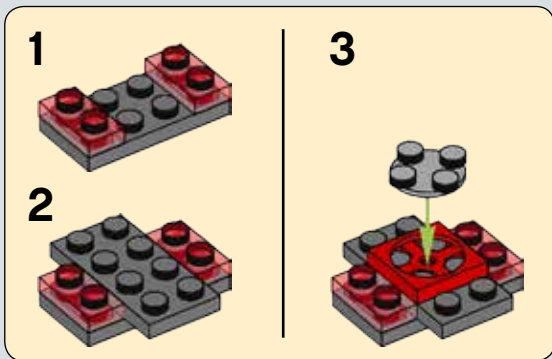
4x

8





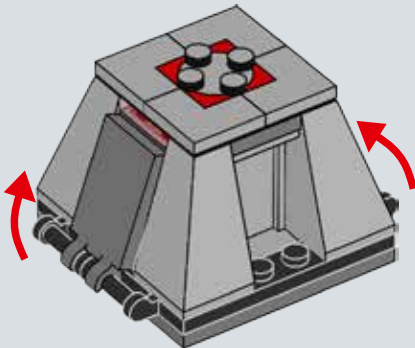
9





4x

10



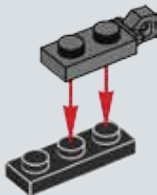


1x



1x

11



14



1x

12



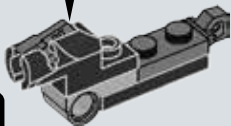
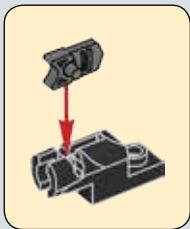


1x



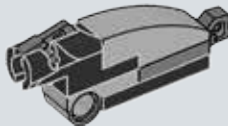
1x

13



1x

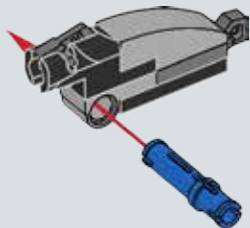
14





1x

15

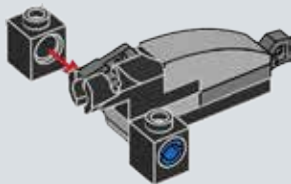


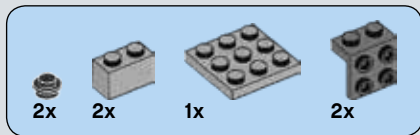
16



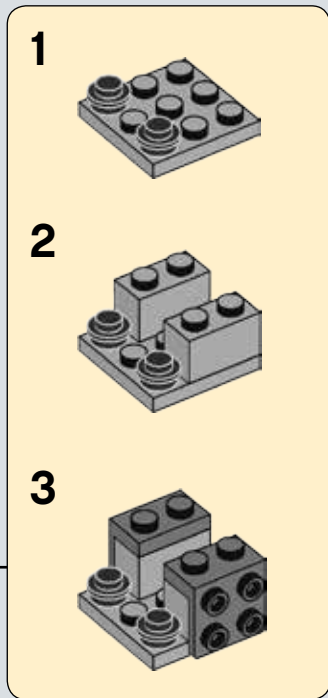
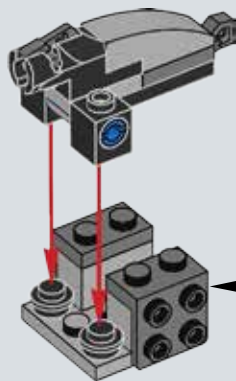
2x

16





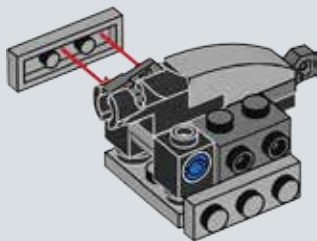
17





2x

18

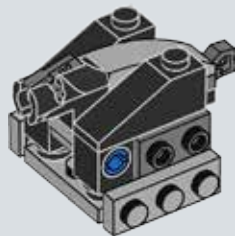


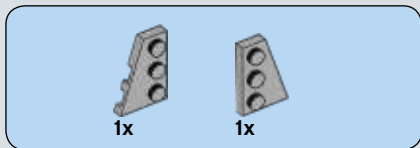
18



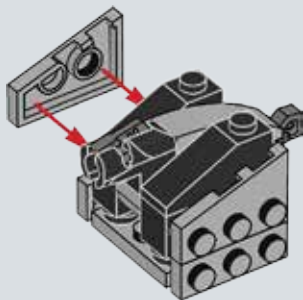
2x

19

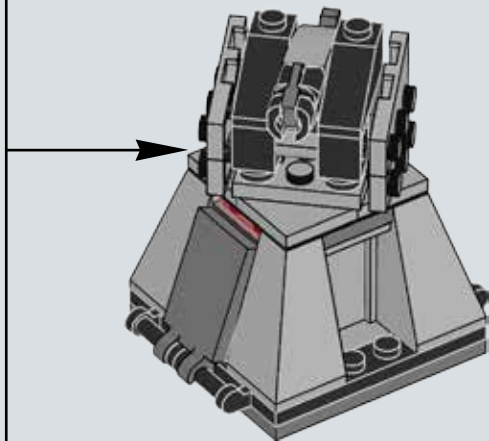




20



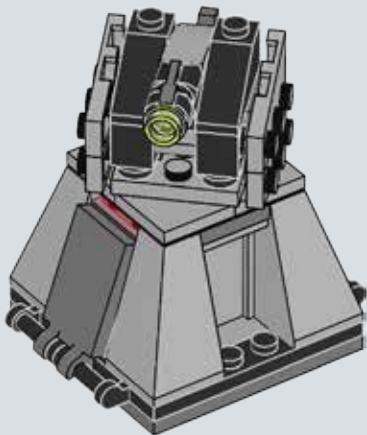
21

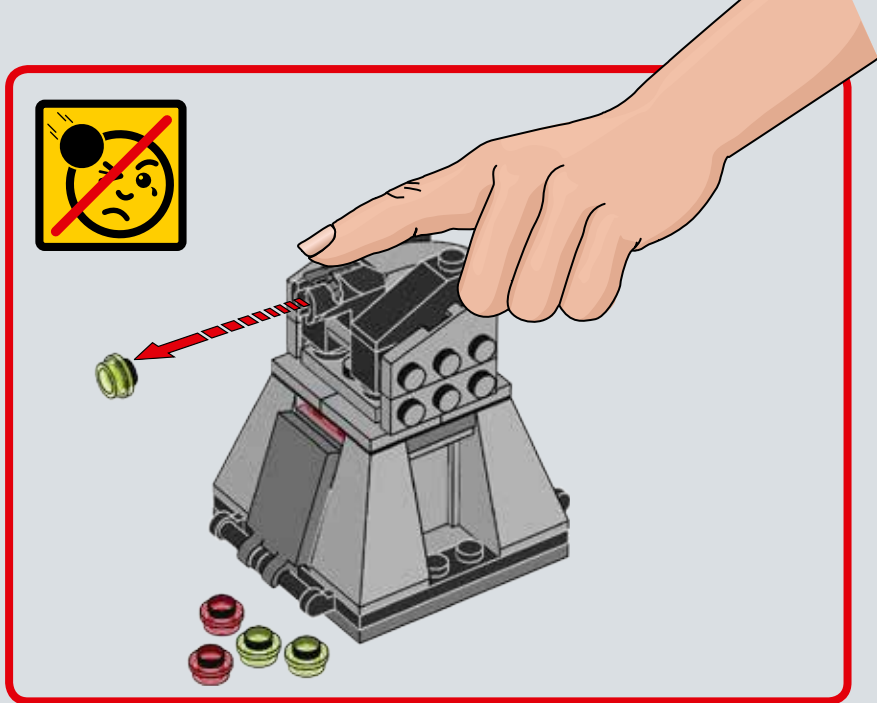




1x

22







Customer Service

Kundenservice

Service Consommateurs

Servicio Al Consumidor

LEGO.com/service or dial



00800 5346 5555 :



1-800-422-5346 :



MASTER YOUR FORCE

TRY THE
FORCE BUILDER APP!

MAÎTRISE TA FORCE

Essaie
l'appli Force Builder !

DOMINA LA FUERZA

¡Prueba la
APP Force Builder!



COMING / LANCEMENT EN DISPONIBLE EN 2016



Apple, the Apple logo, iPad, iPhone and iPod touch are trademarks of Apple Inc.
Apple, le logo Apple, iPad, iPhone et iPod touch sont des marques de commerce d'Apple Inc.
Apple, el logotipo de Apple, iPad, iPhone e iPod touch son marcas comerciales de Apple Inc.

Google Play is a trademark of Google Inc.
Google Play est une marque de commerce de Google Inc.
Google Play es una marca comercial de Google Inc.

Screen images simulated. Free app download. Ask parents' permission first.
Images d'écran simulées. Téléchargement gratuit de l'appli. Demande d'abord l'autorisation d'un parent.
Capturas de pantalla simuladas. Descarga gratis la app. Pide antes permiso a tus padres.



STAR WARS™