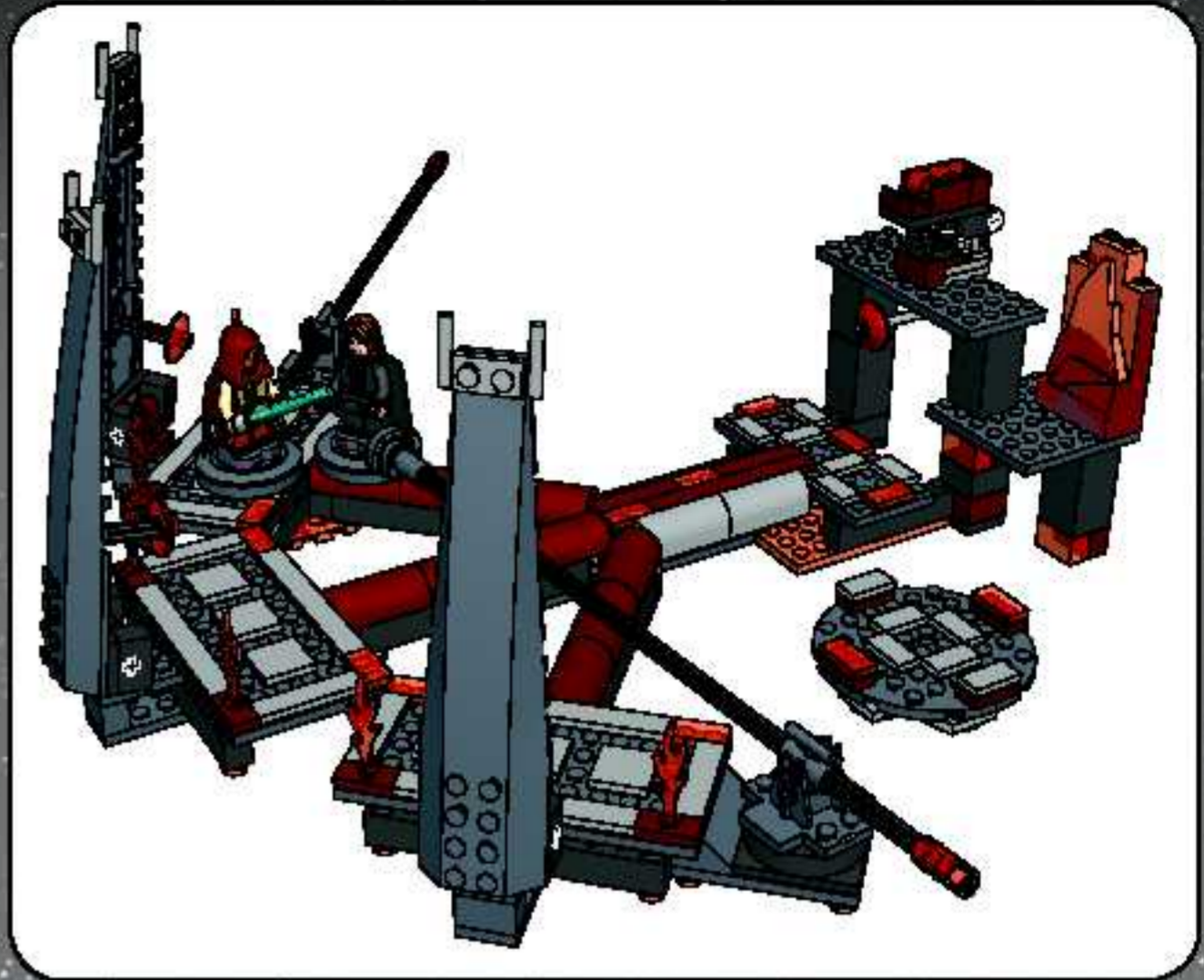
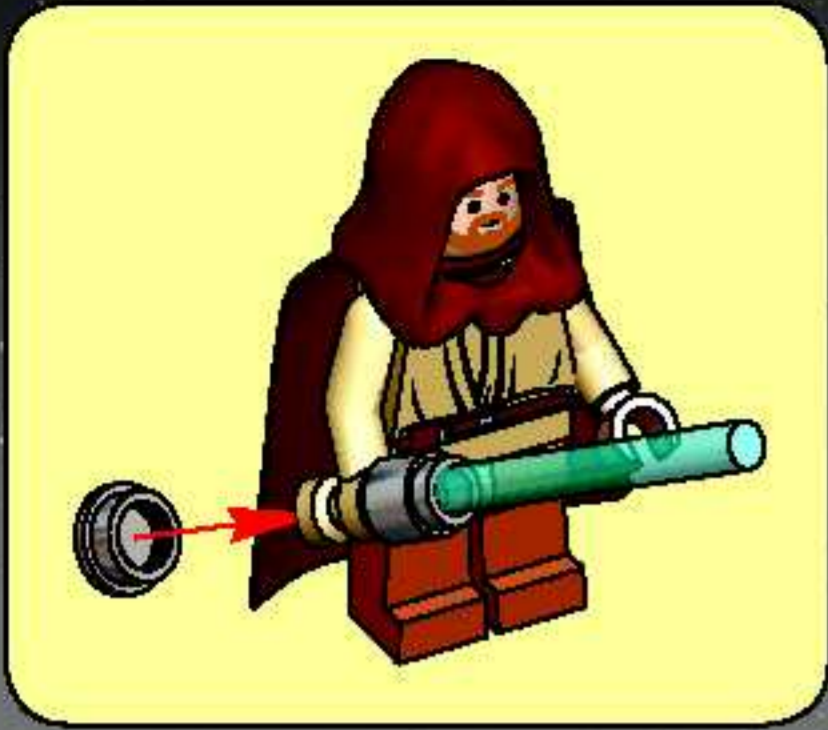




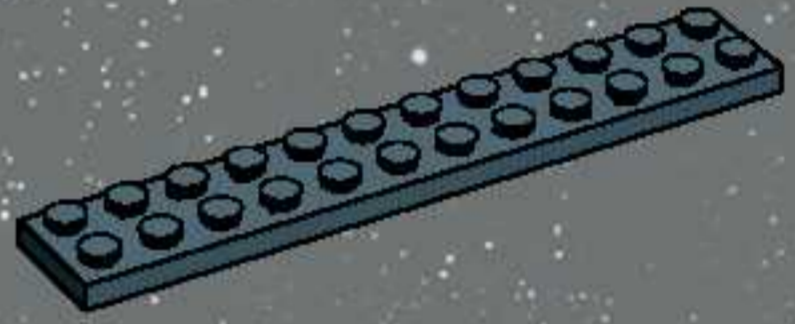
# STAR WARS

7257

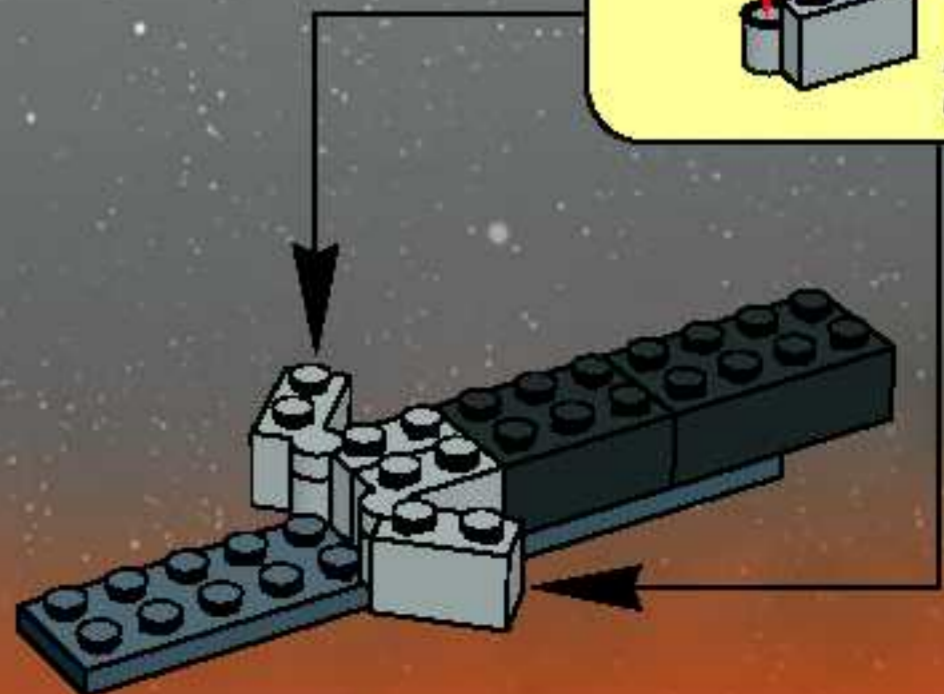
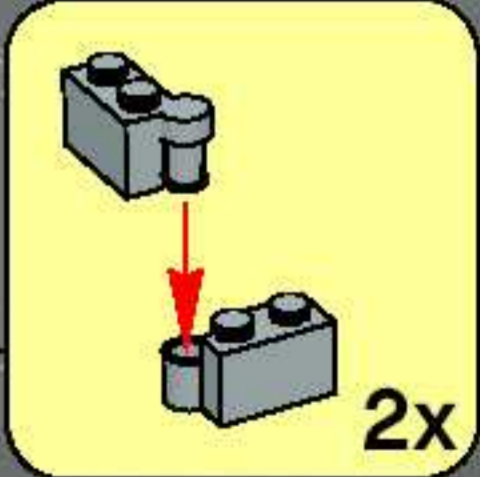




1

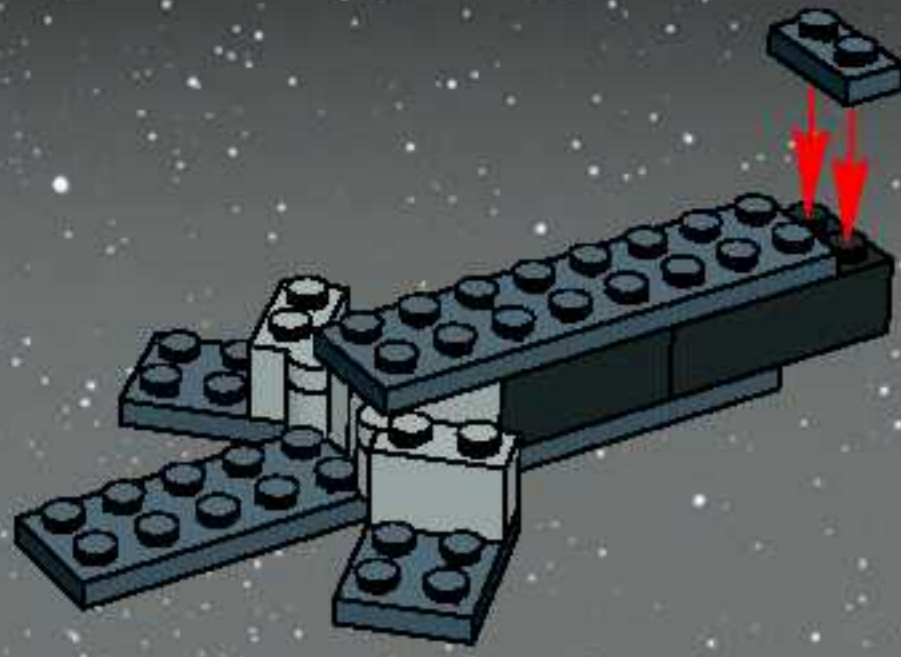


2

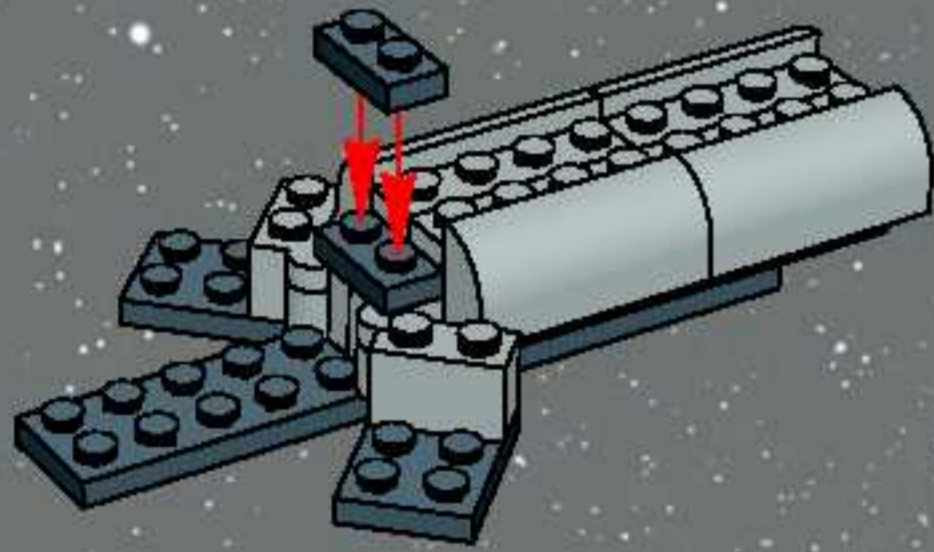


US: When no longer in use, please dispose of the element in an environmentally responsible manner.  
 CA: Lorsque l'élément est hors d'usage, veuillez s.v.p. le jeter d'une manière responsable sans nuire à l'environnement.  
 MX: Antes de arrojar a la basura, cuide las normas ambientales.

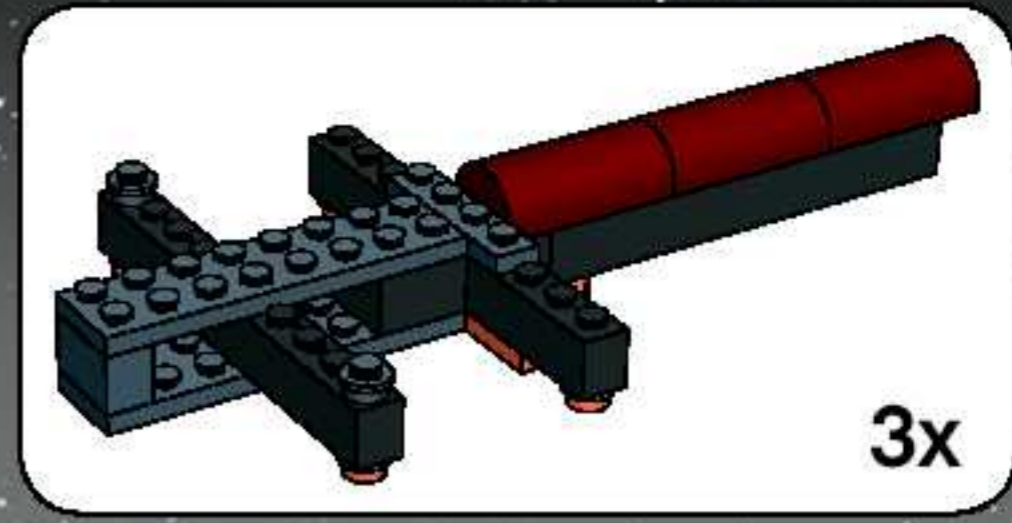
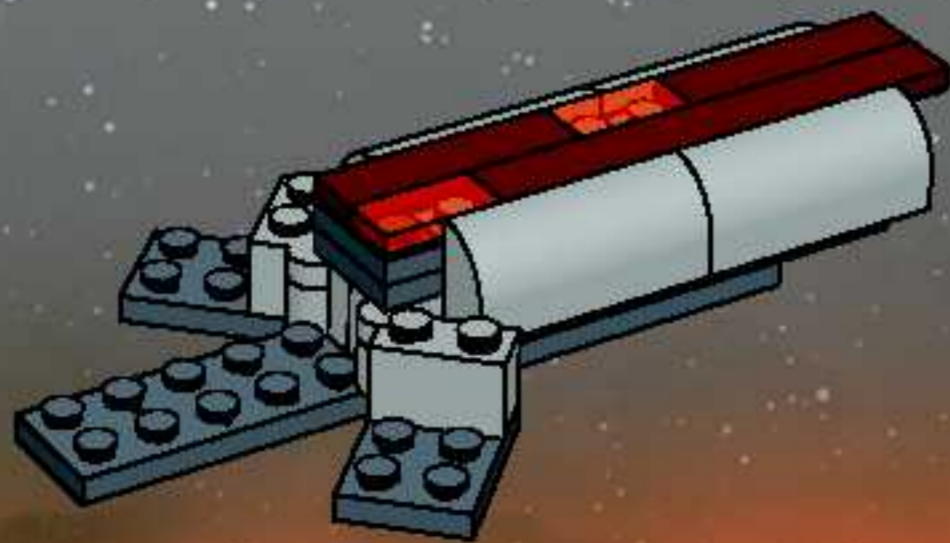
3



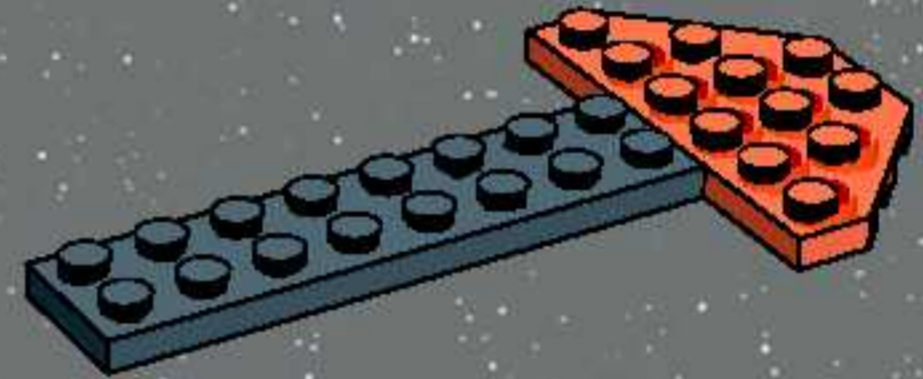
4



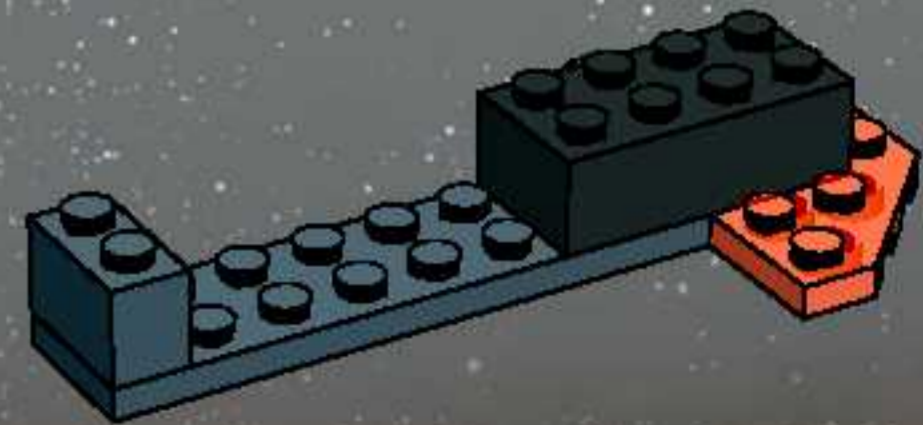
5



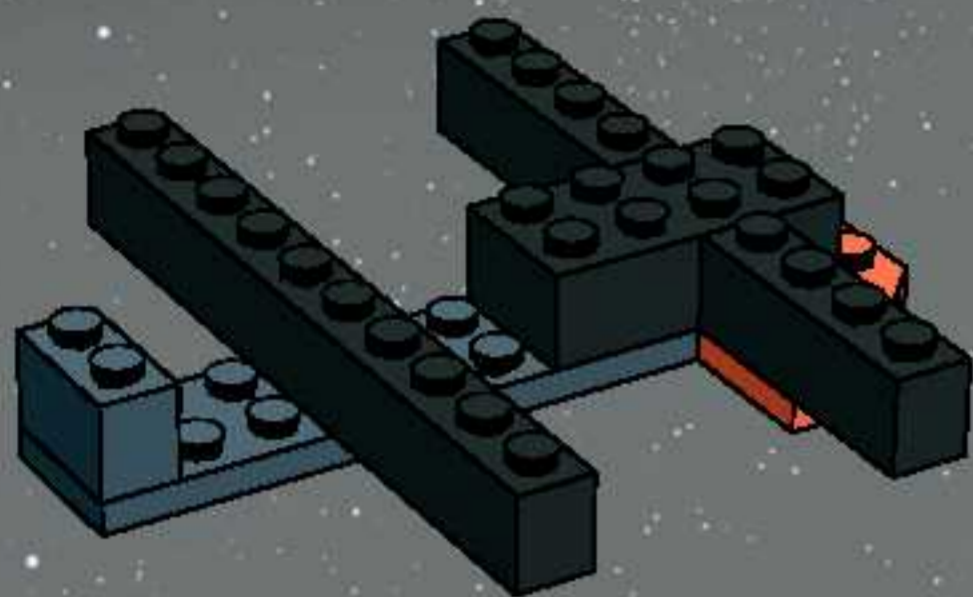
1



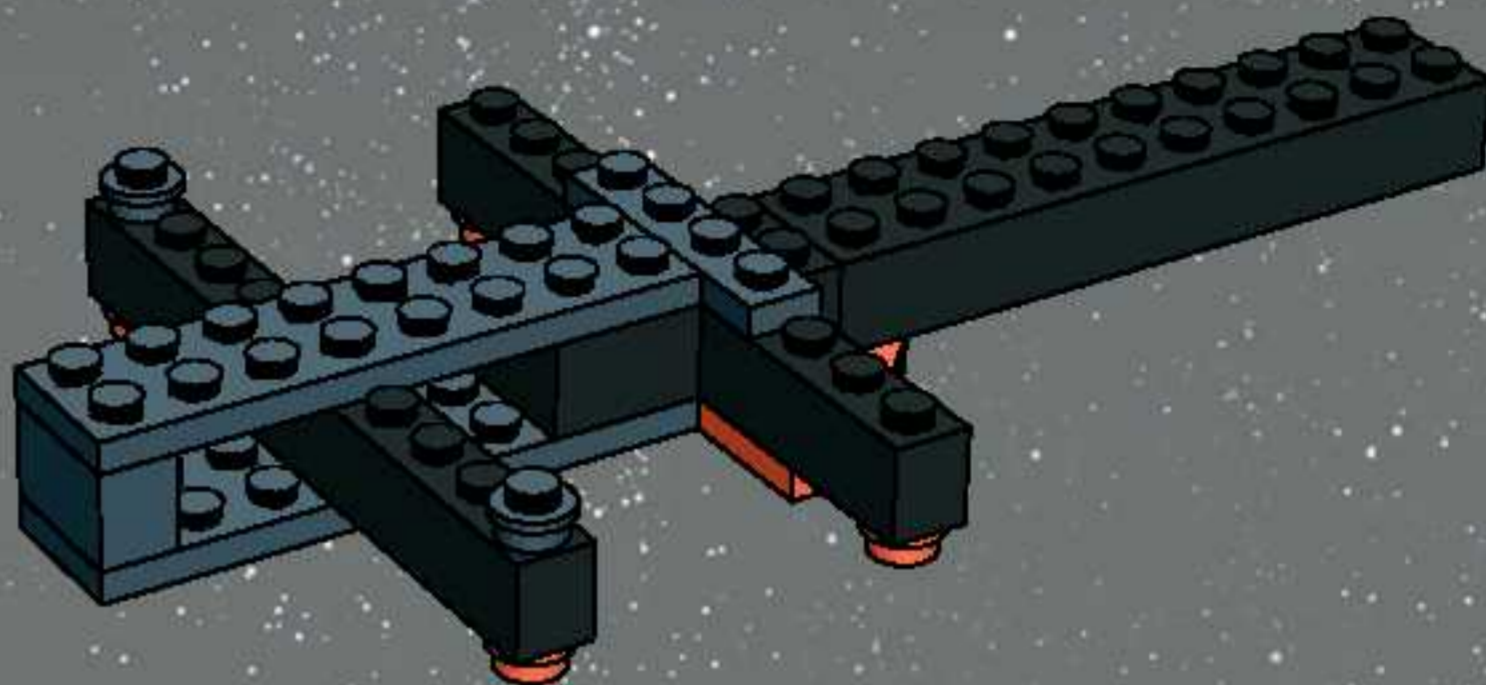
2



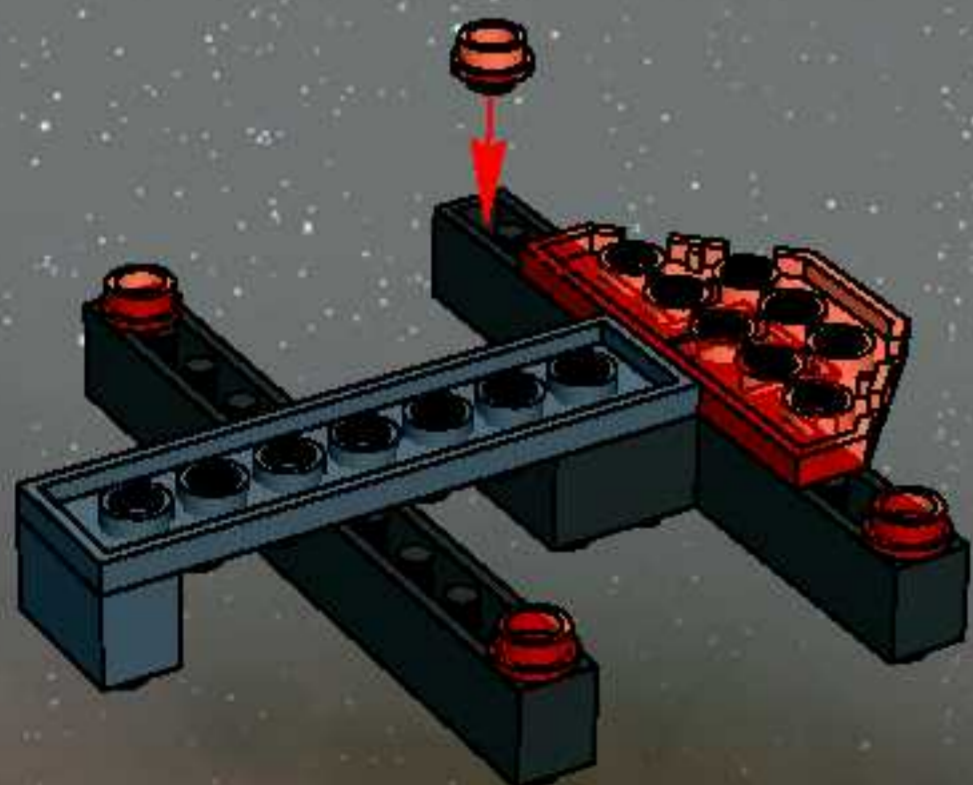
3



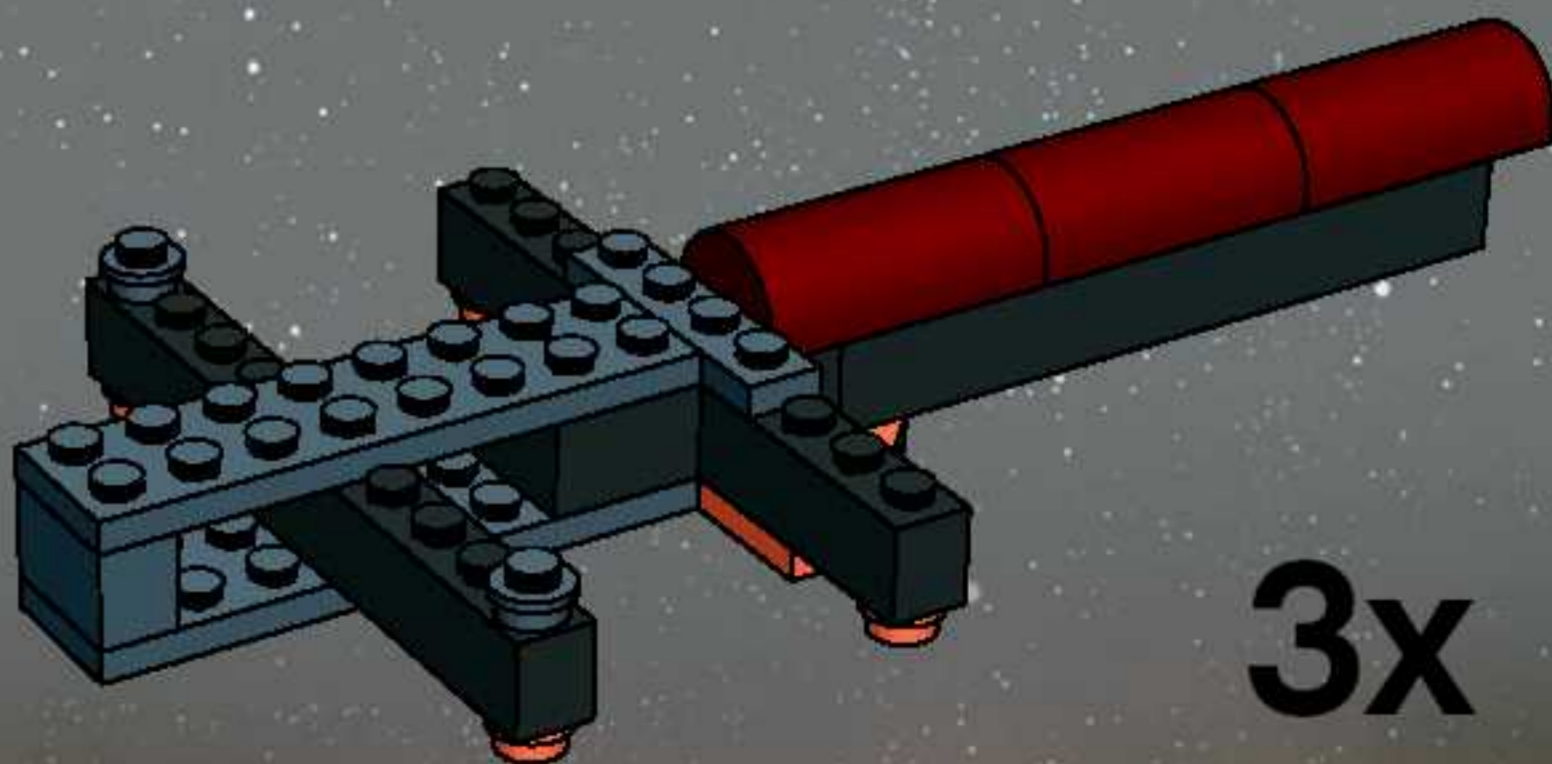
5



4

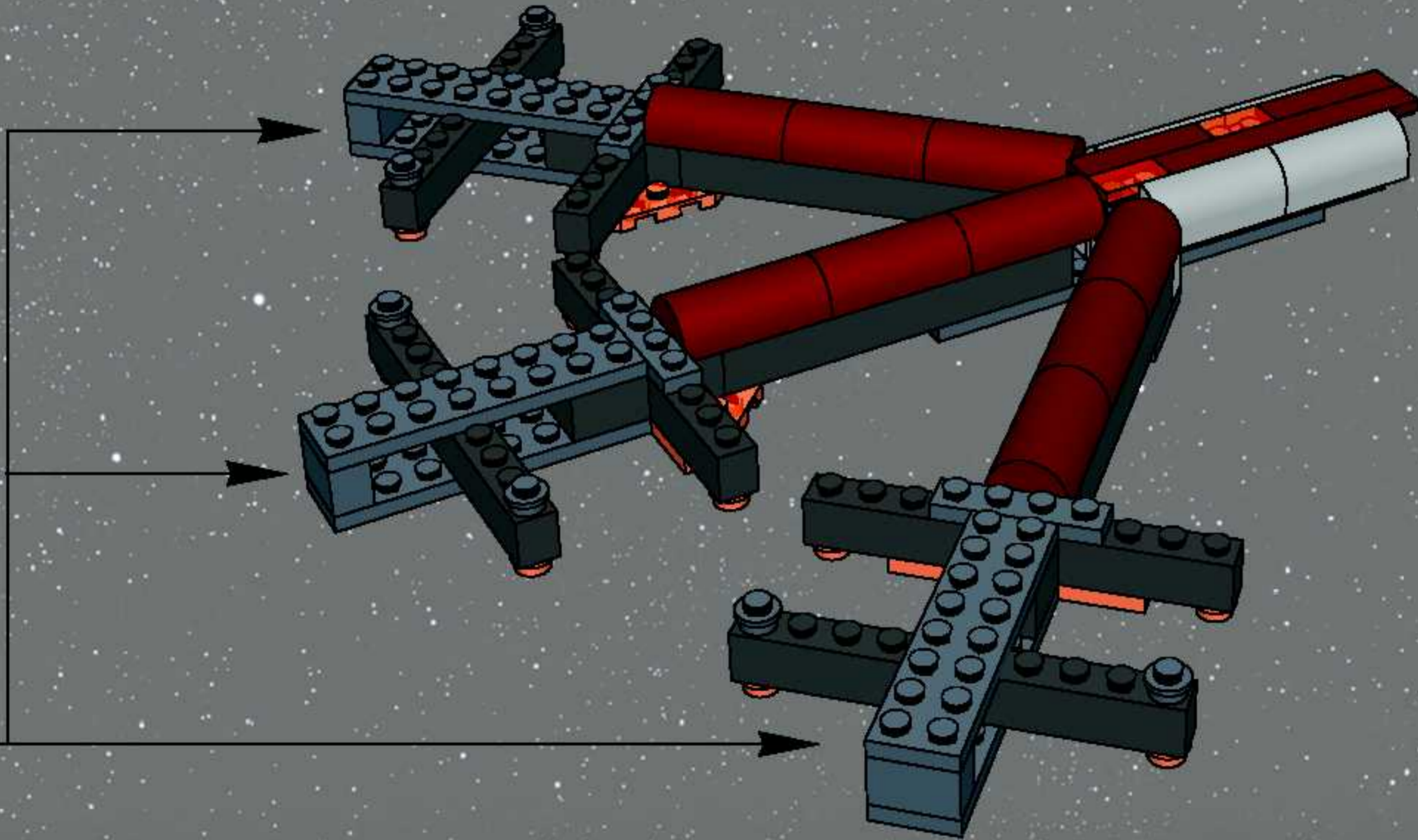


6

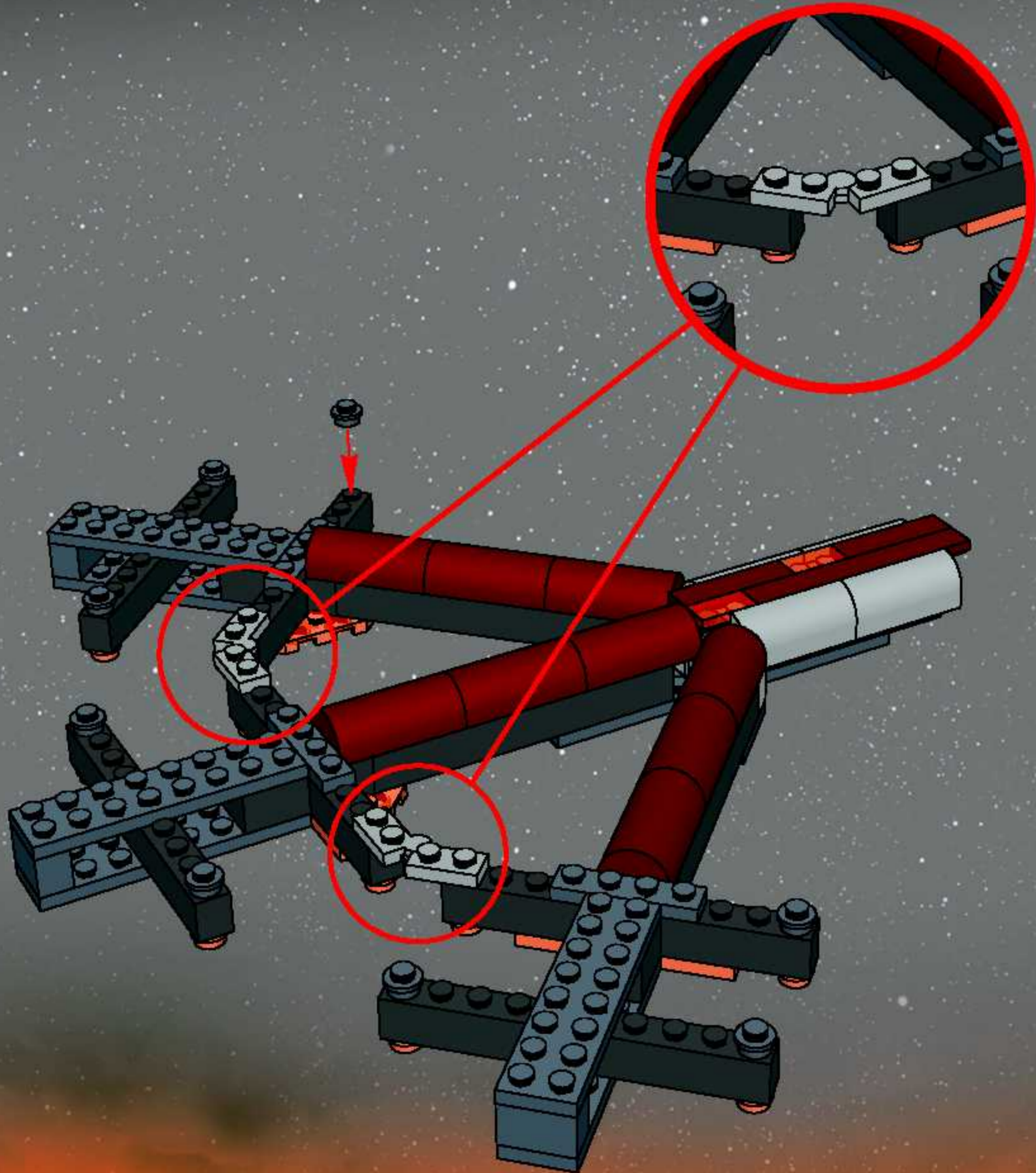


3x

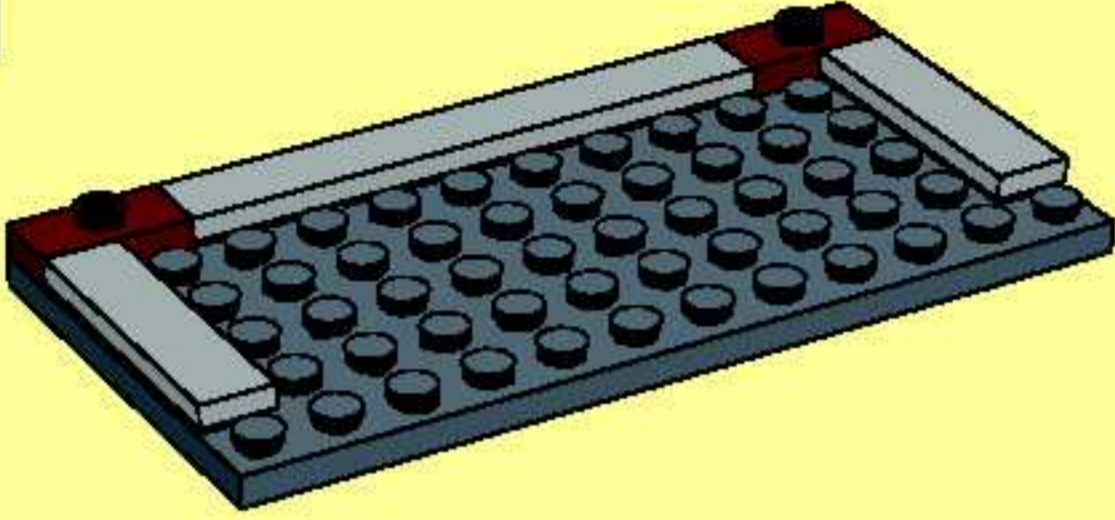
6



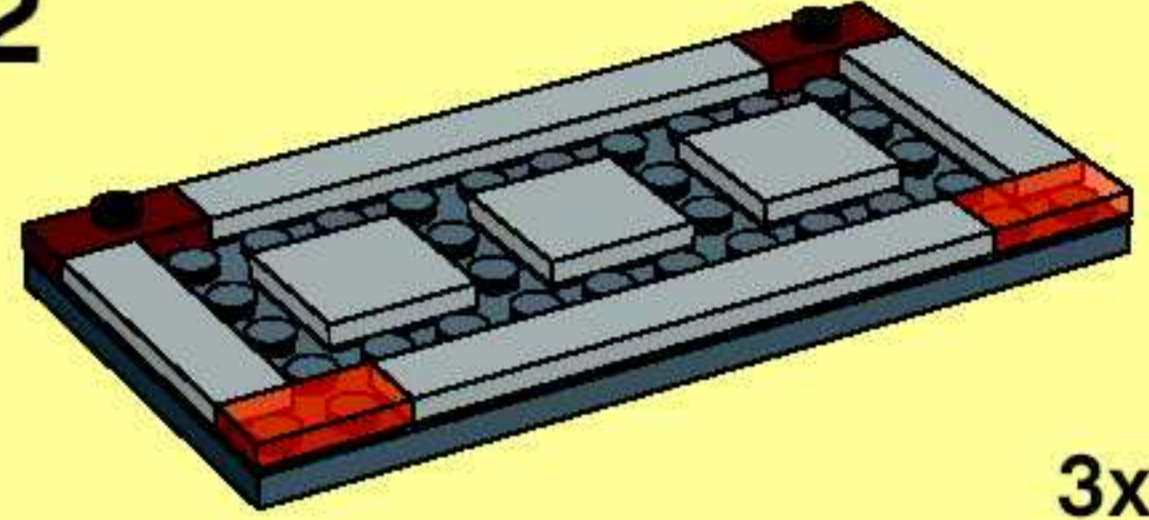
7



1

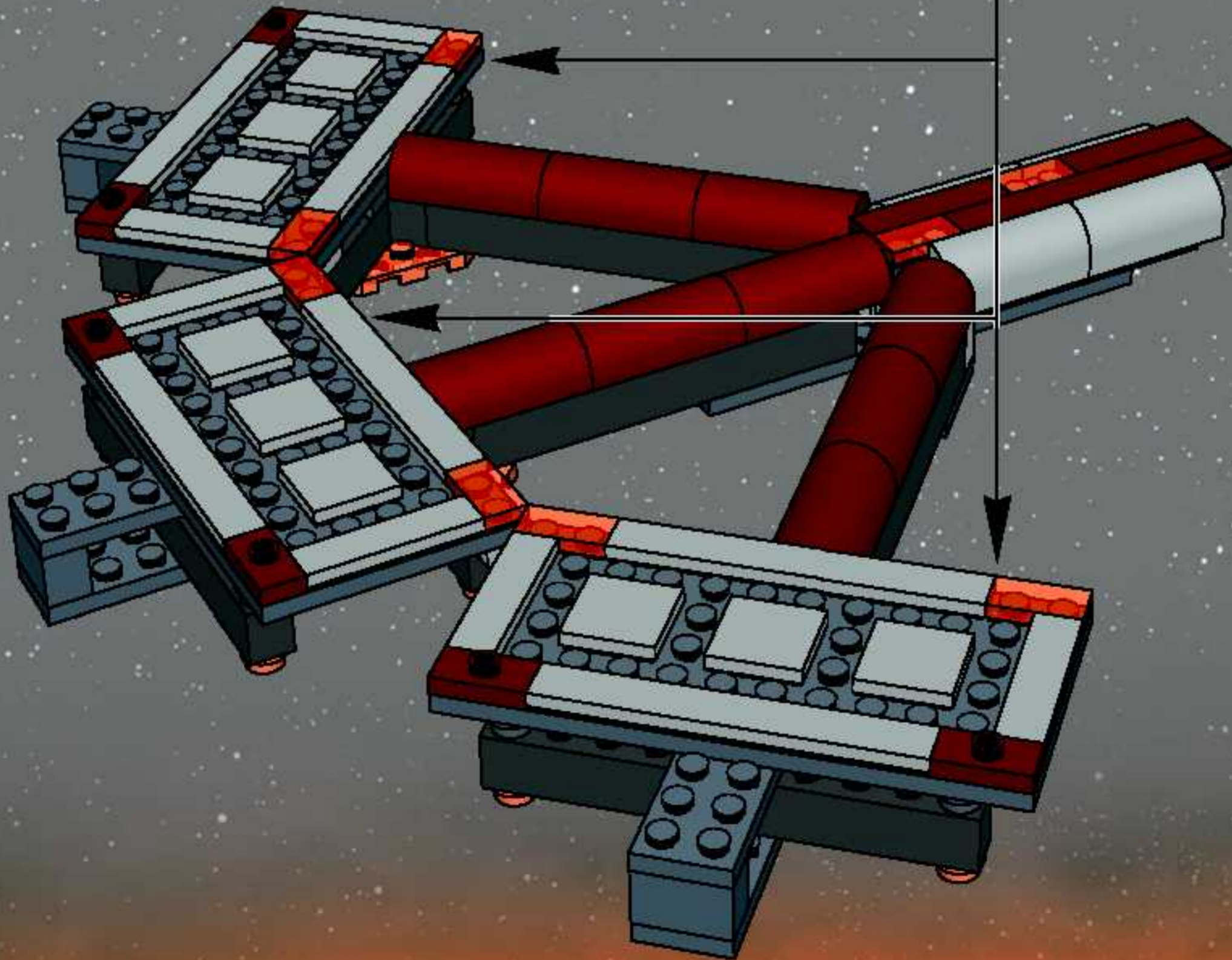


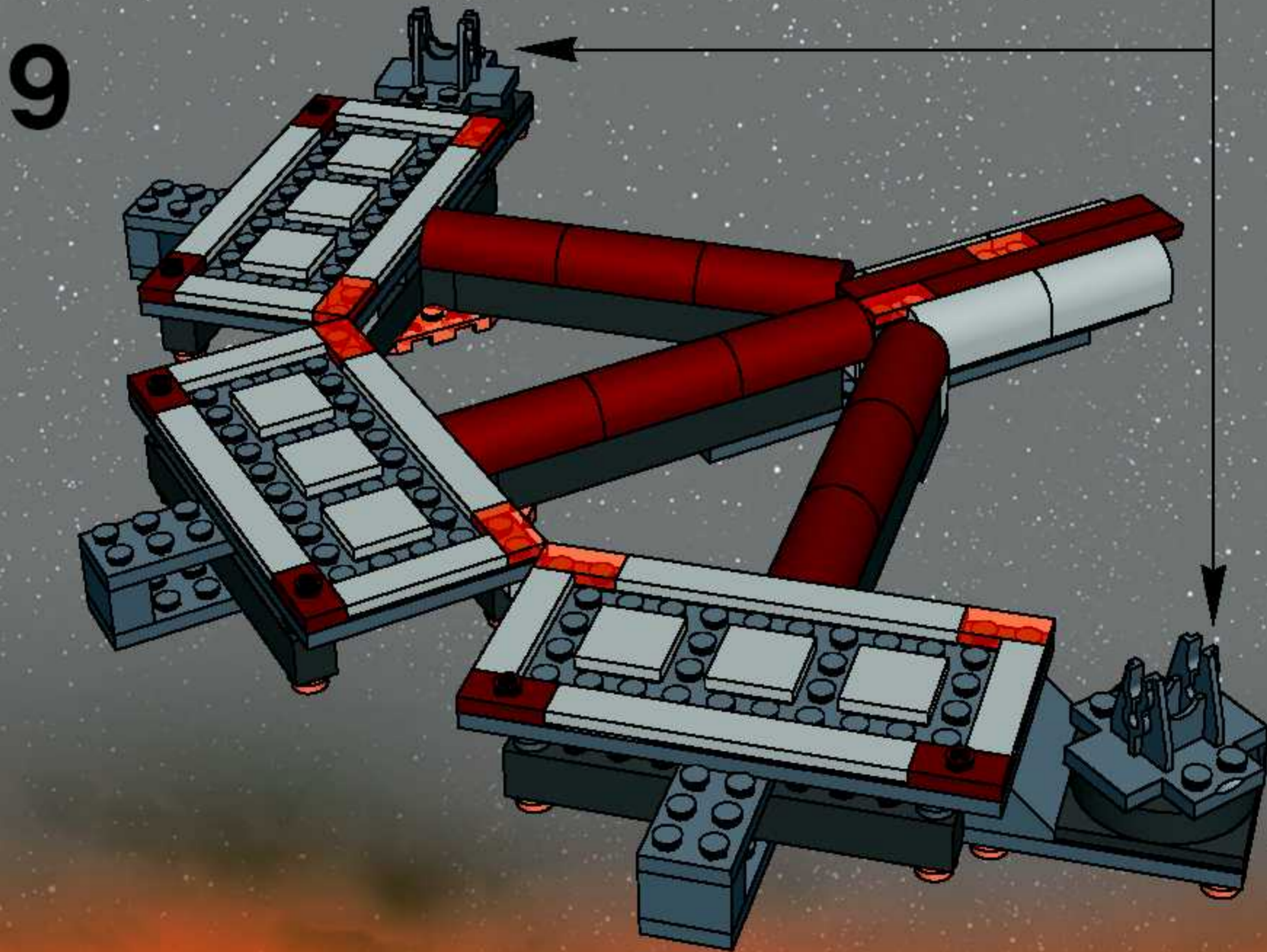
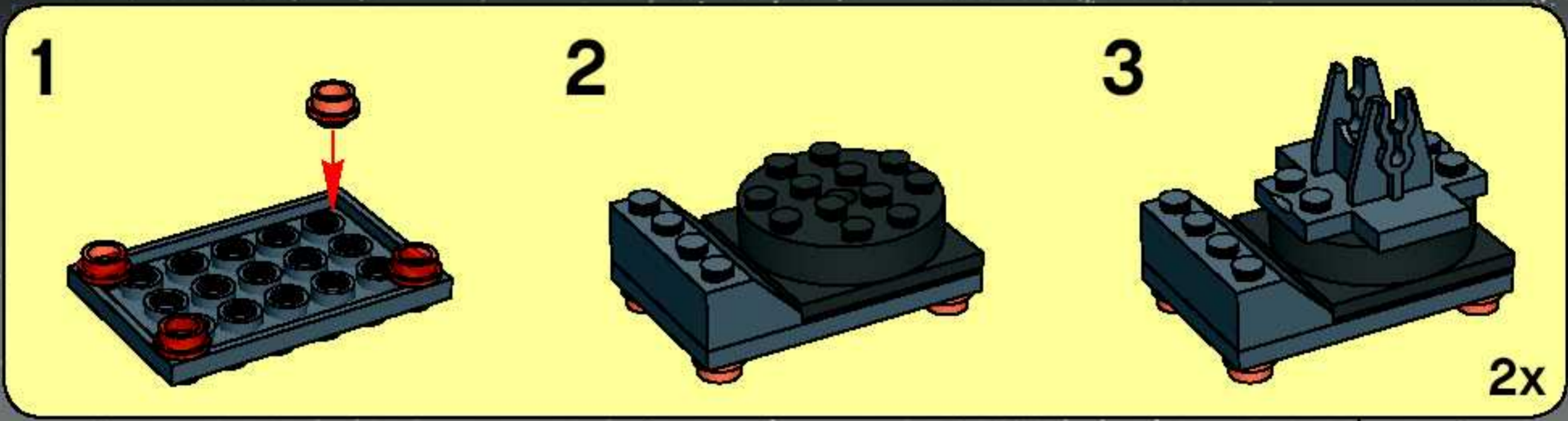
2



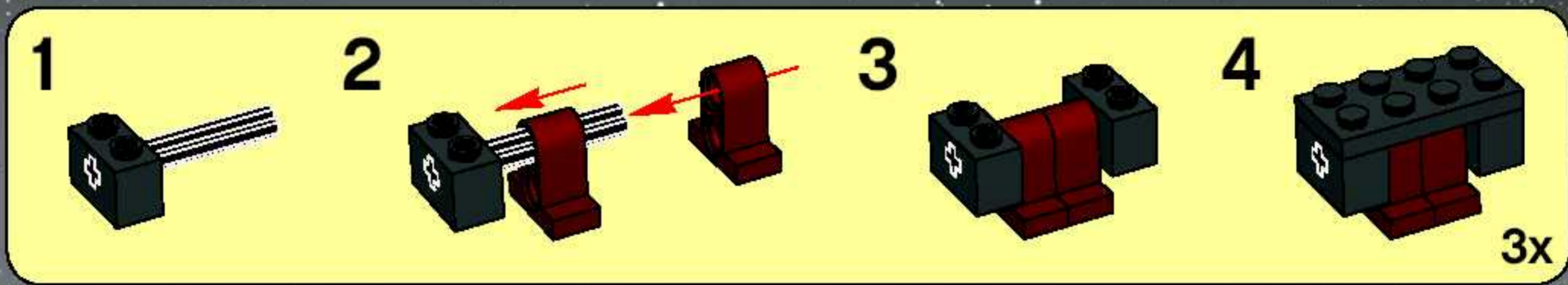
3x

8

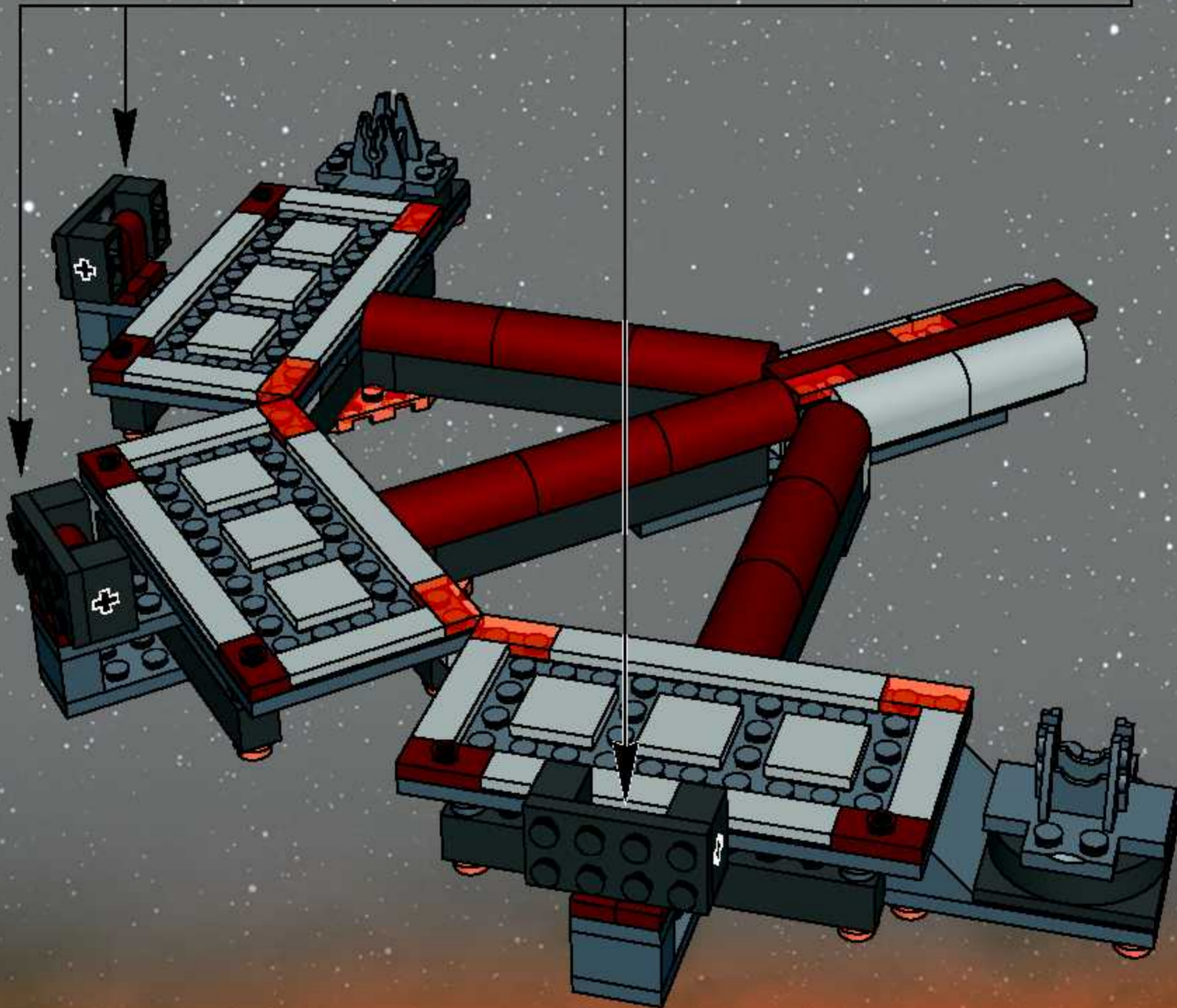






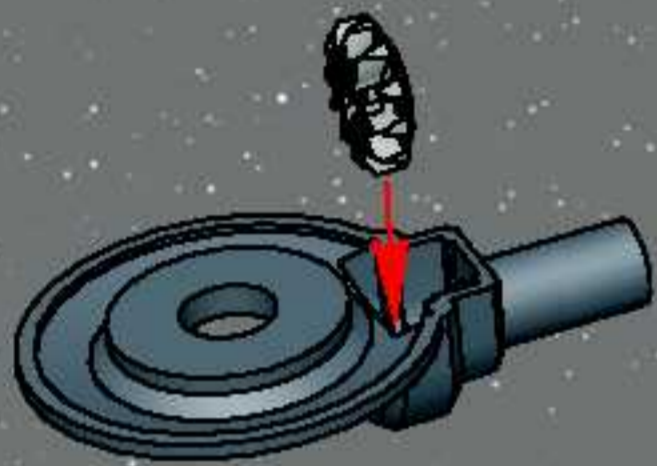


10





1



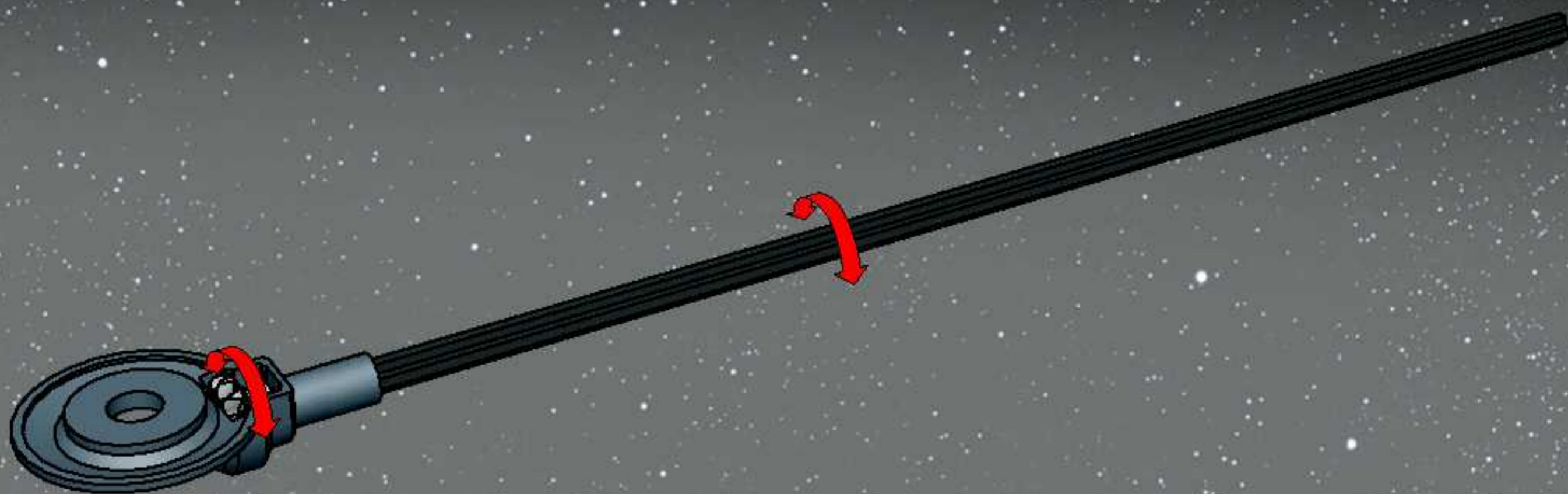
2



3



4



5



6



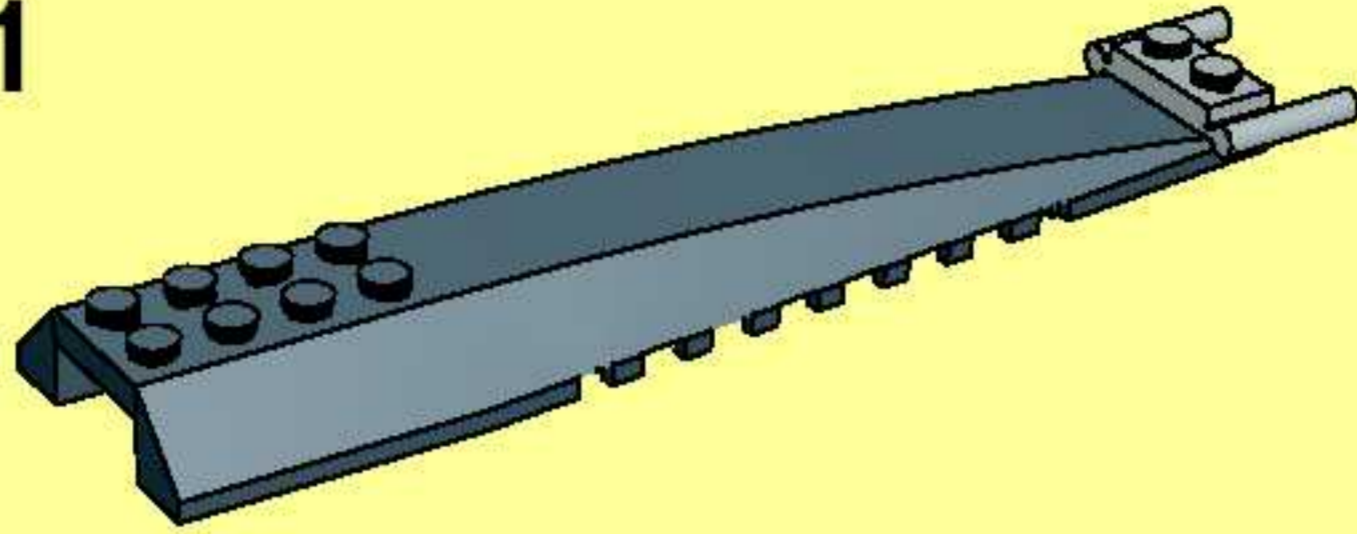
7



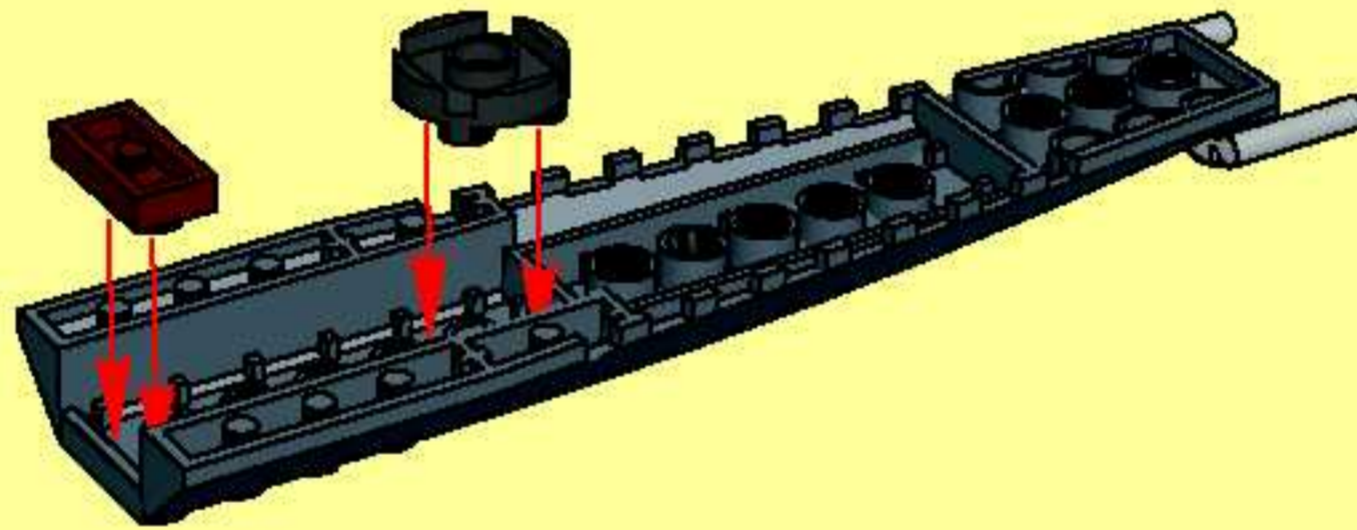
11



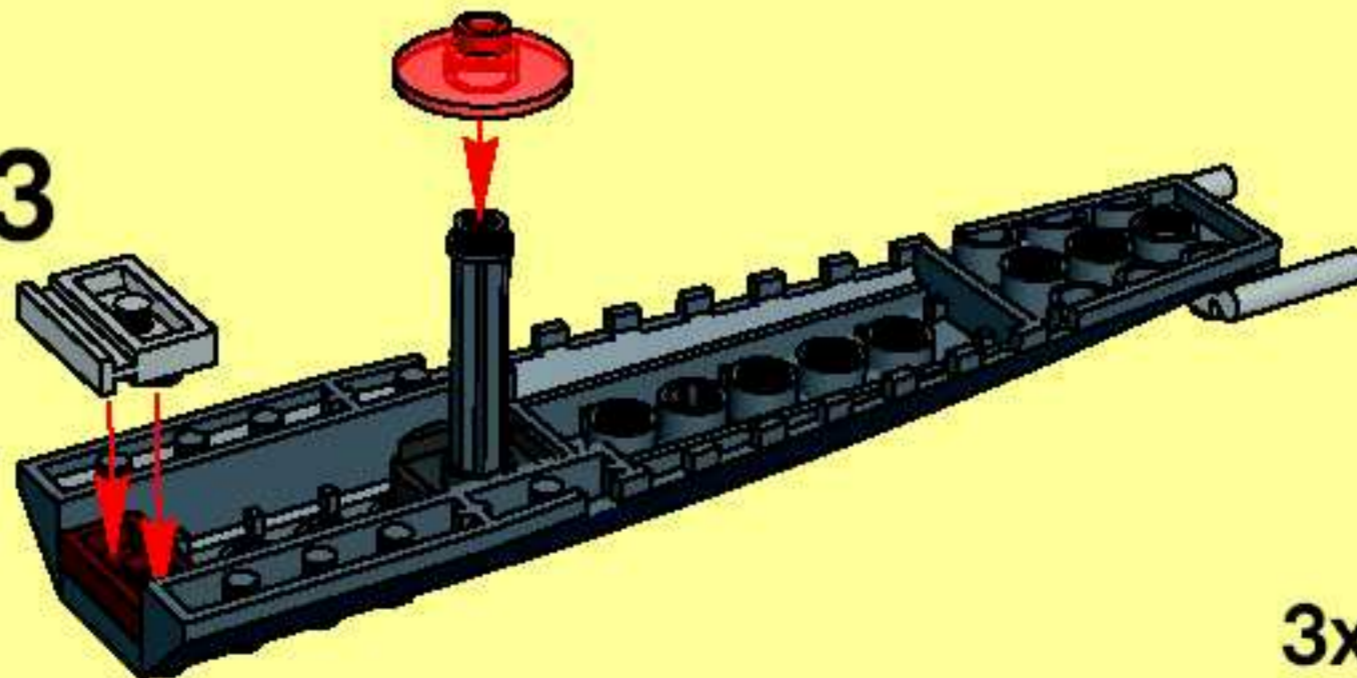
1



2

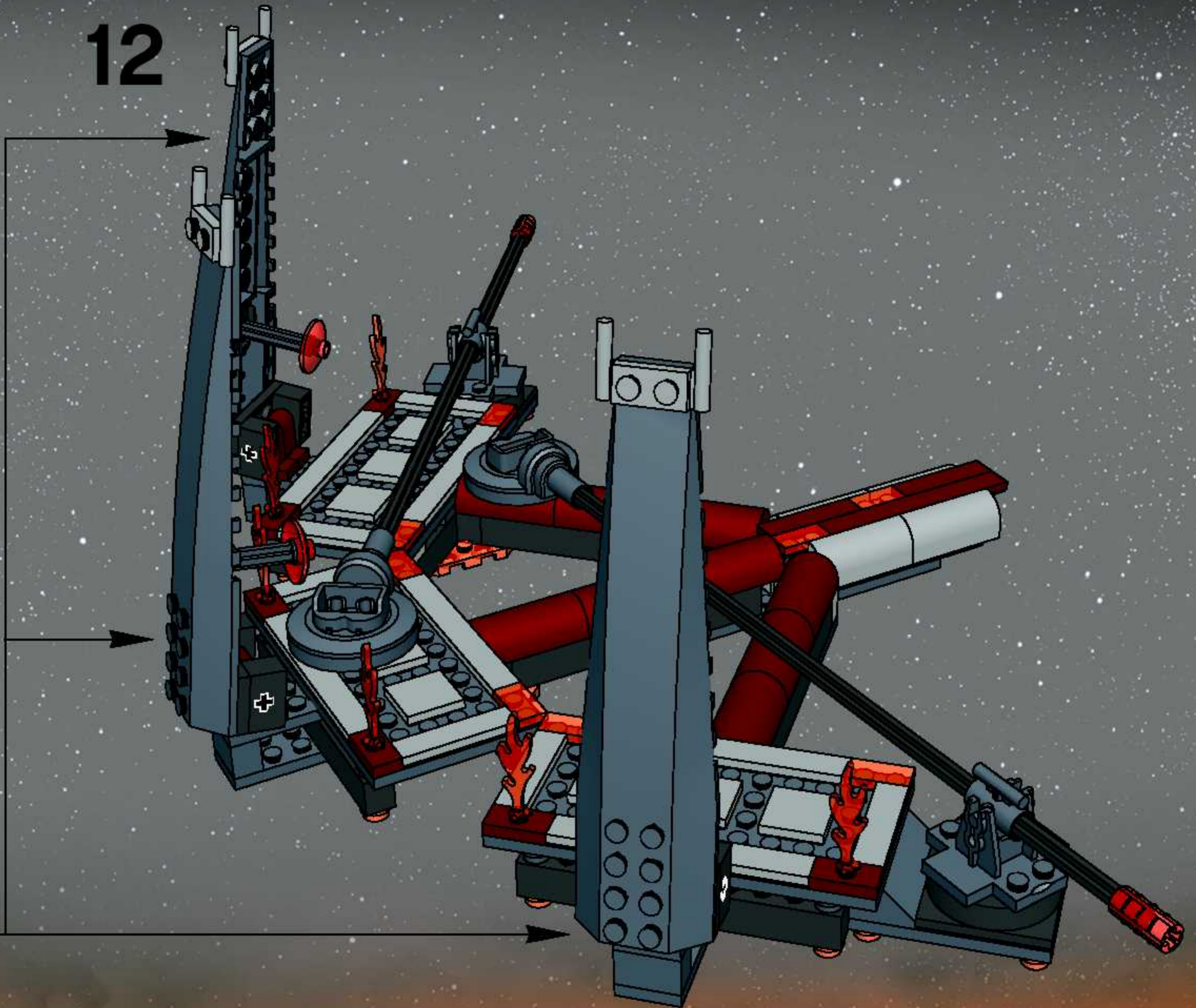


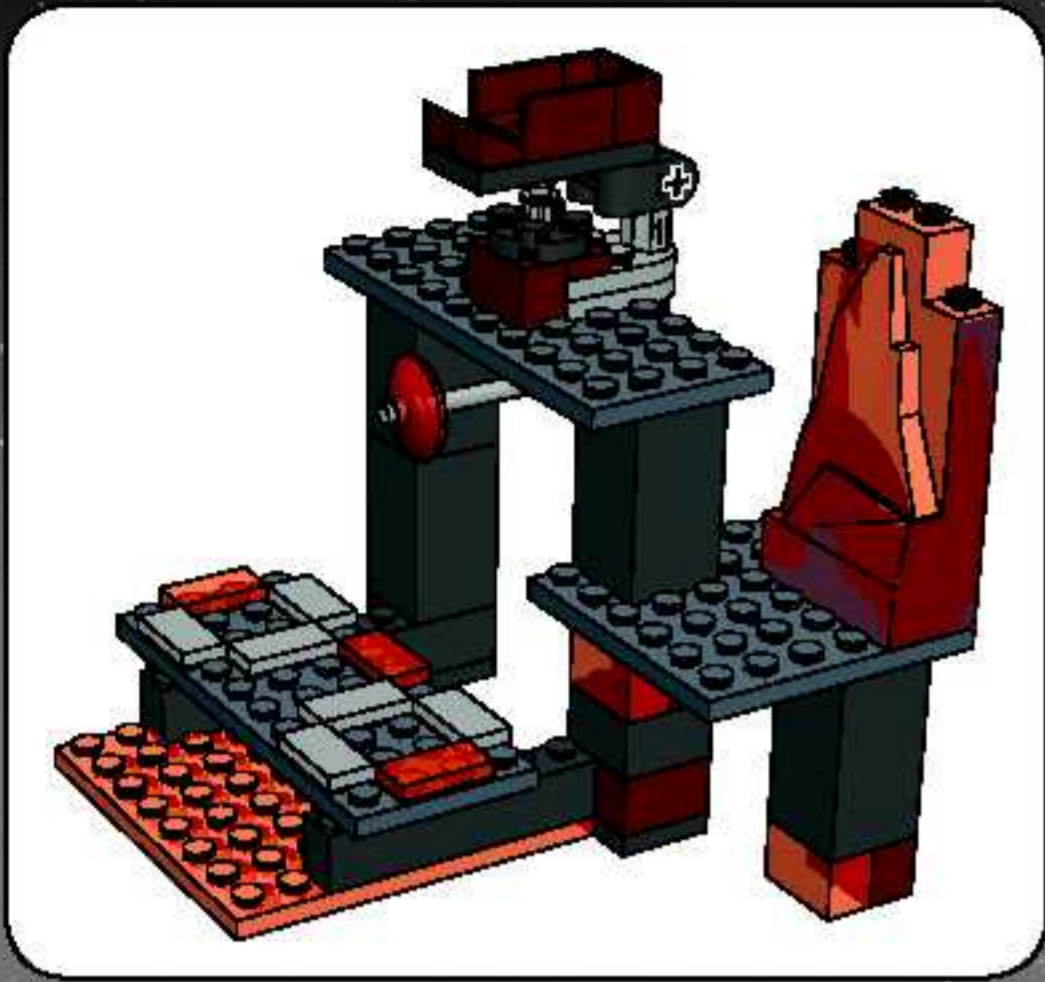
3



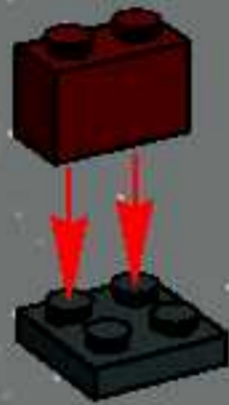
3x

12

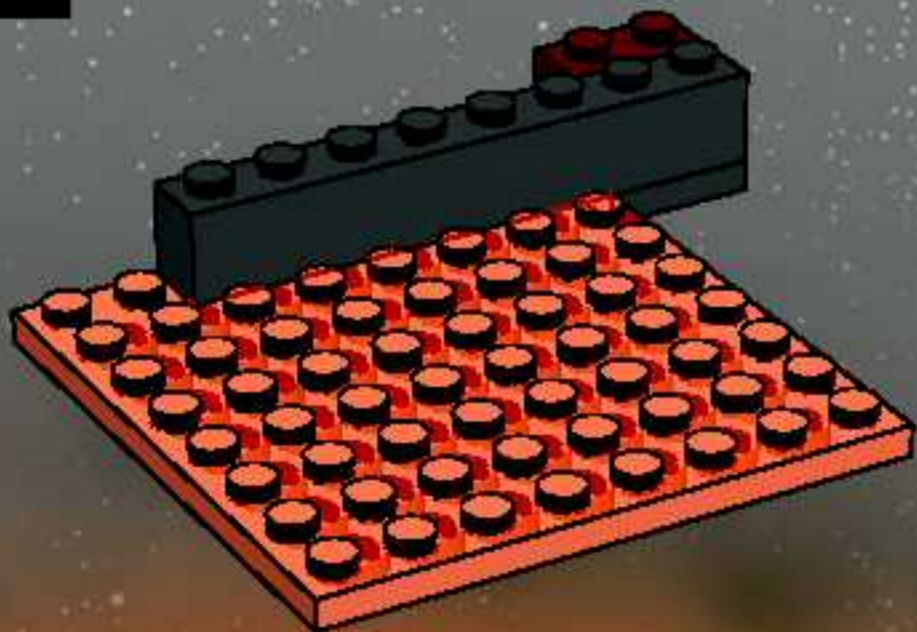




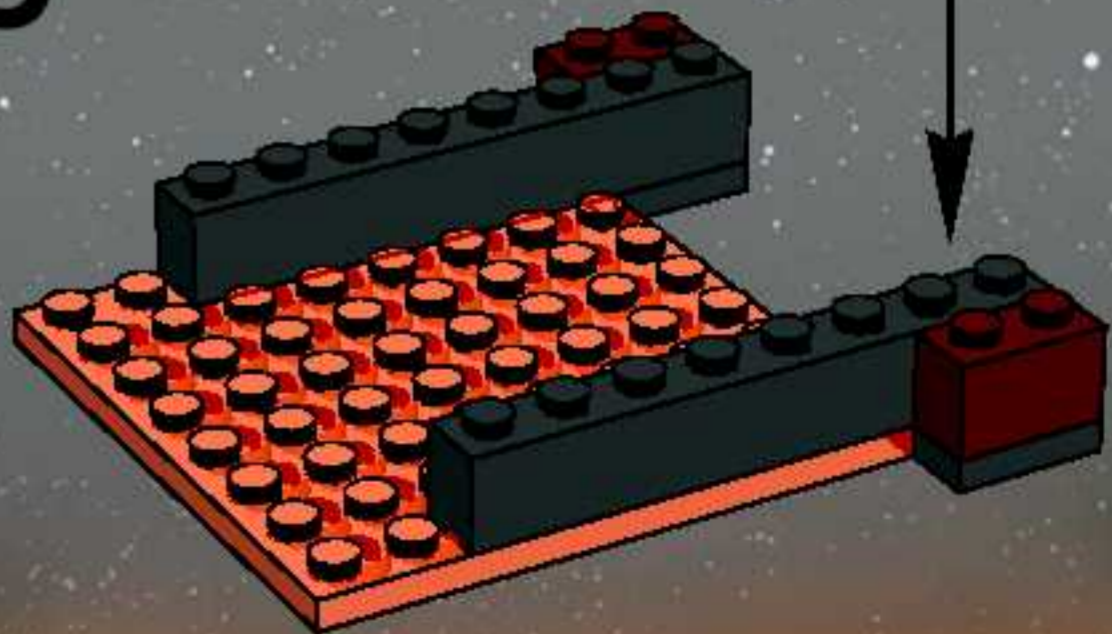
1



2



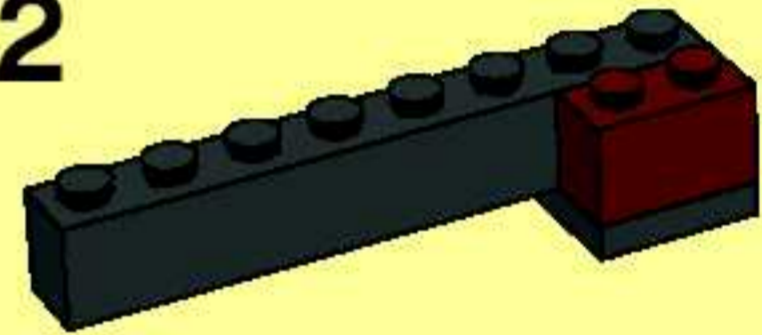
3



1



2

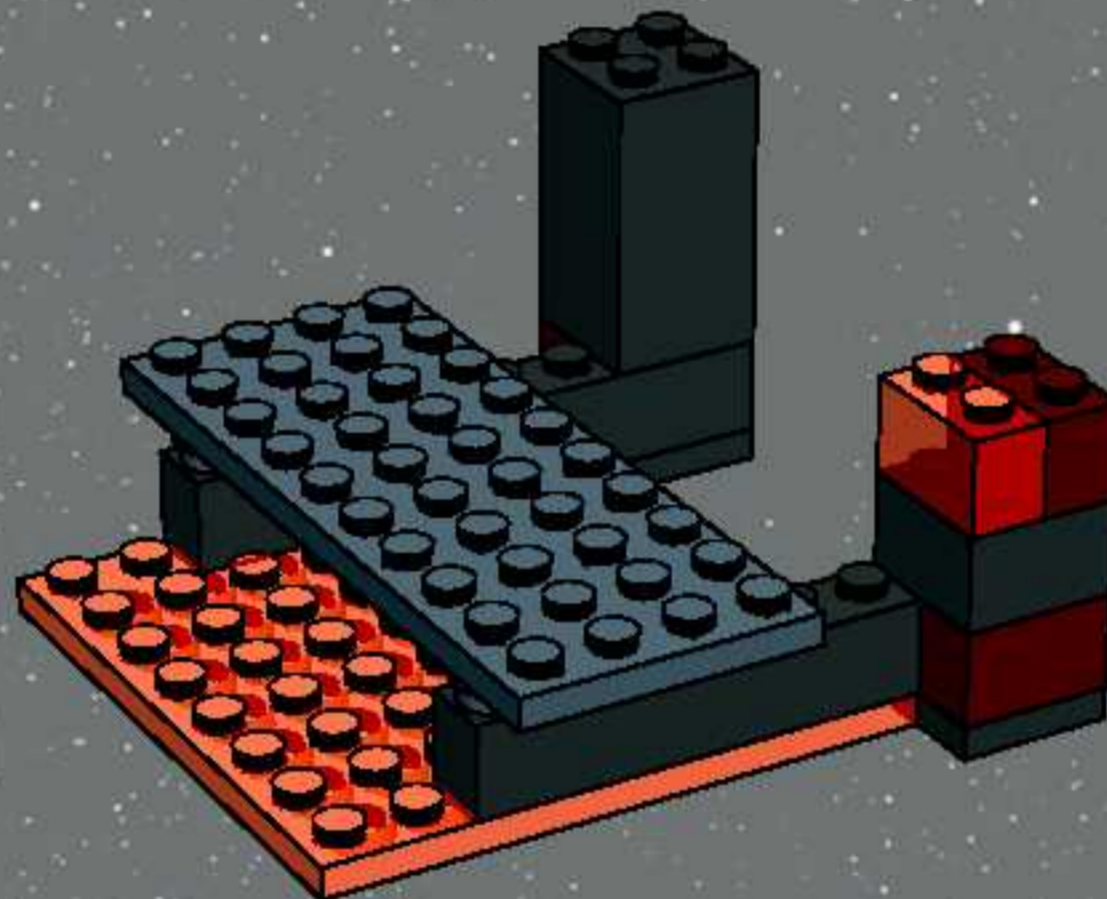




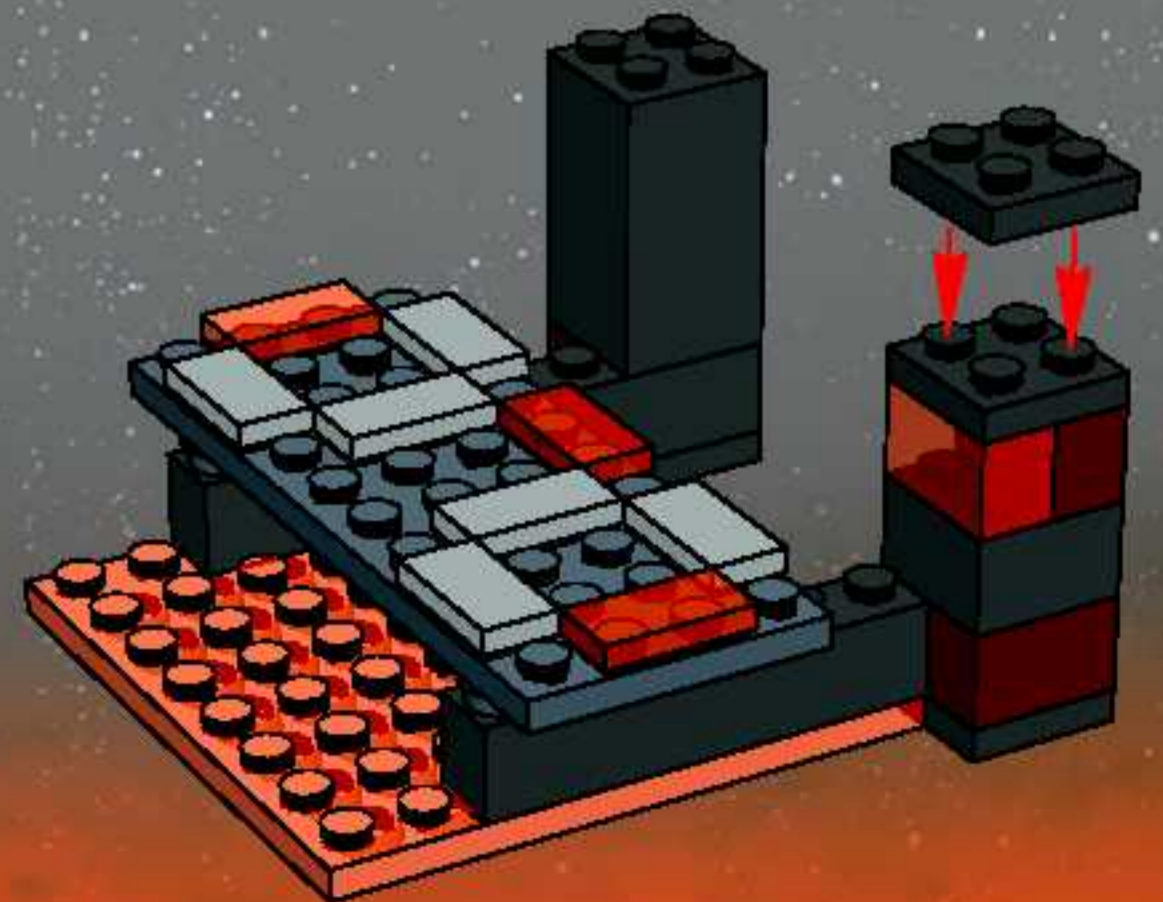
4

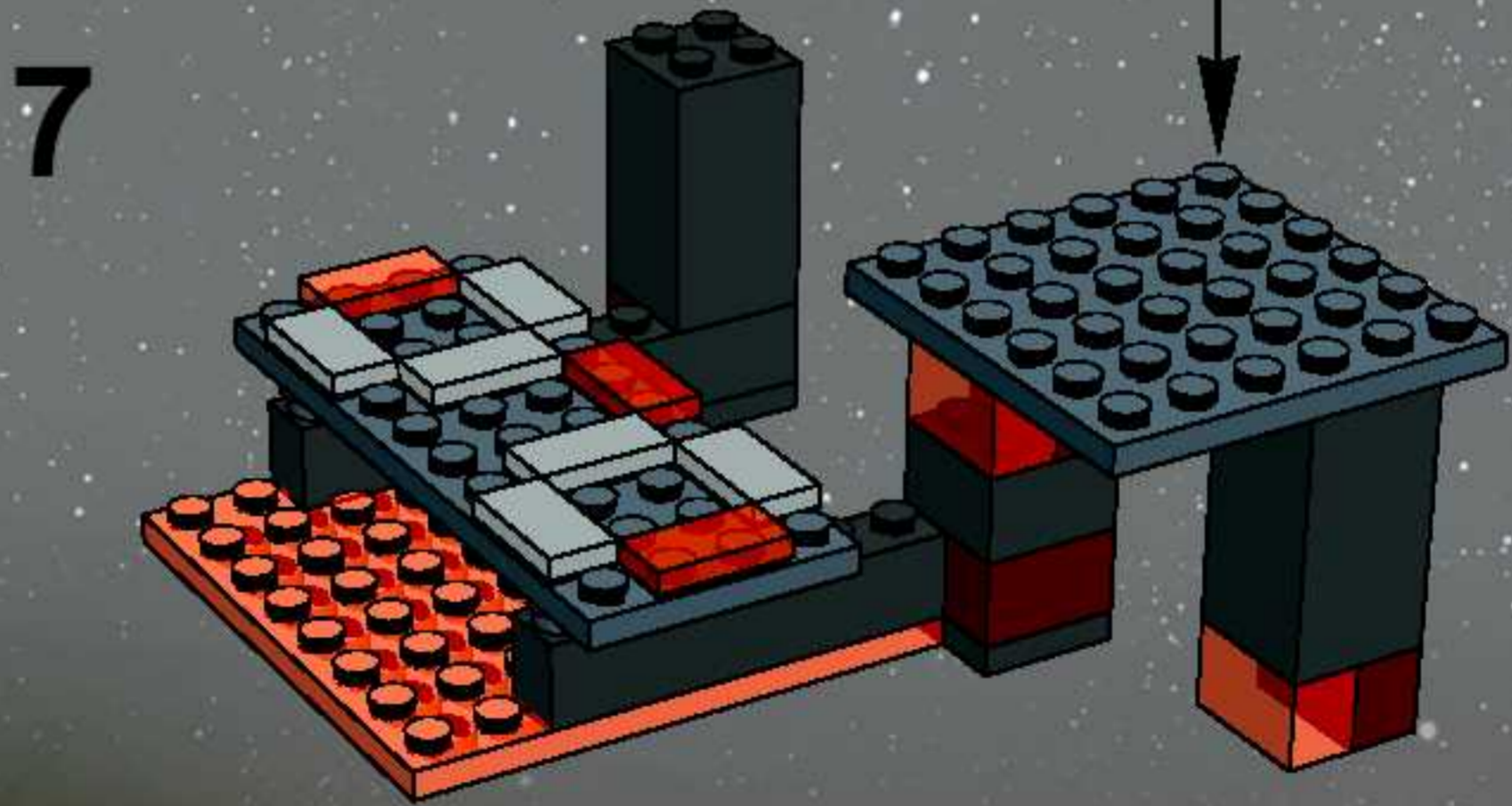
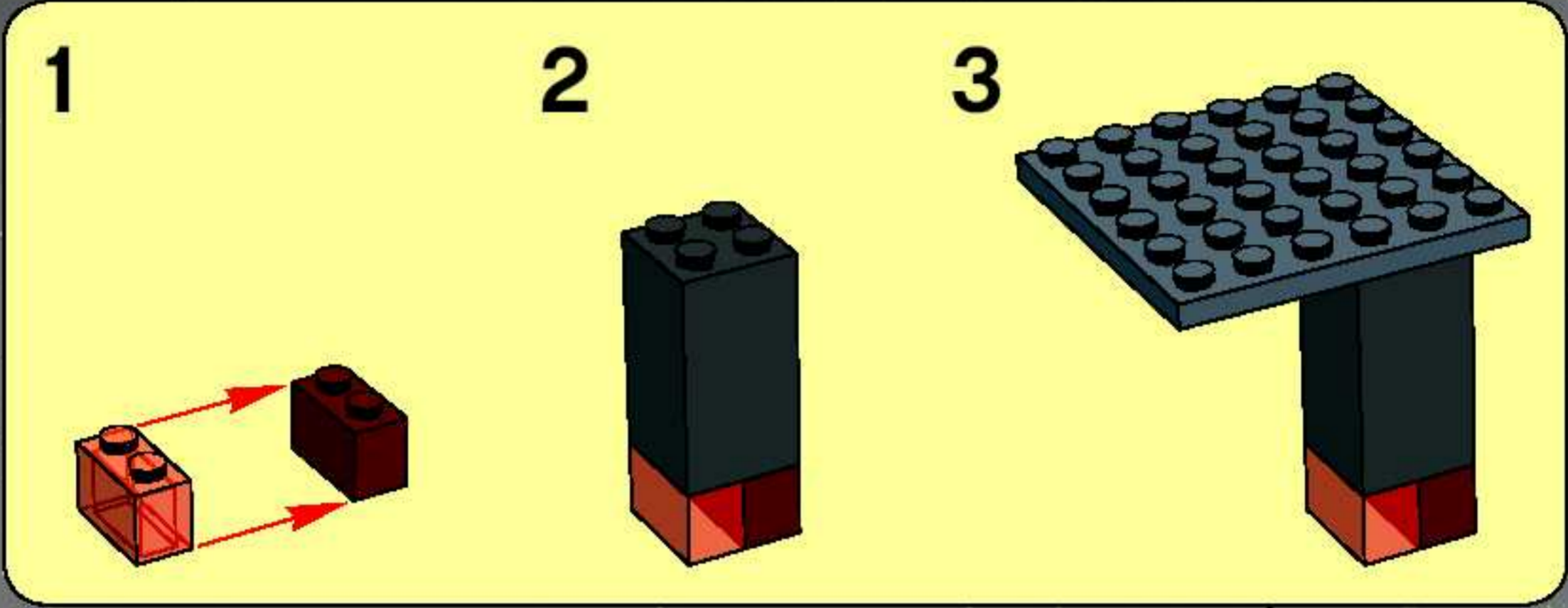


5



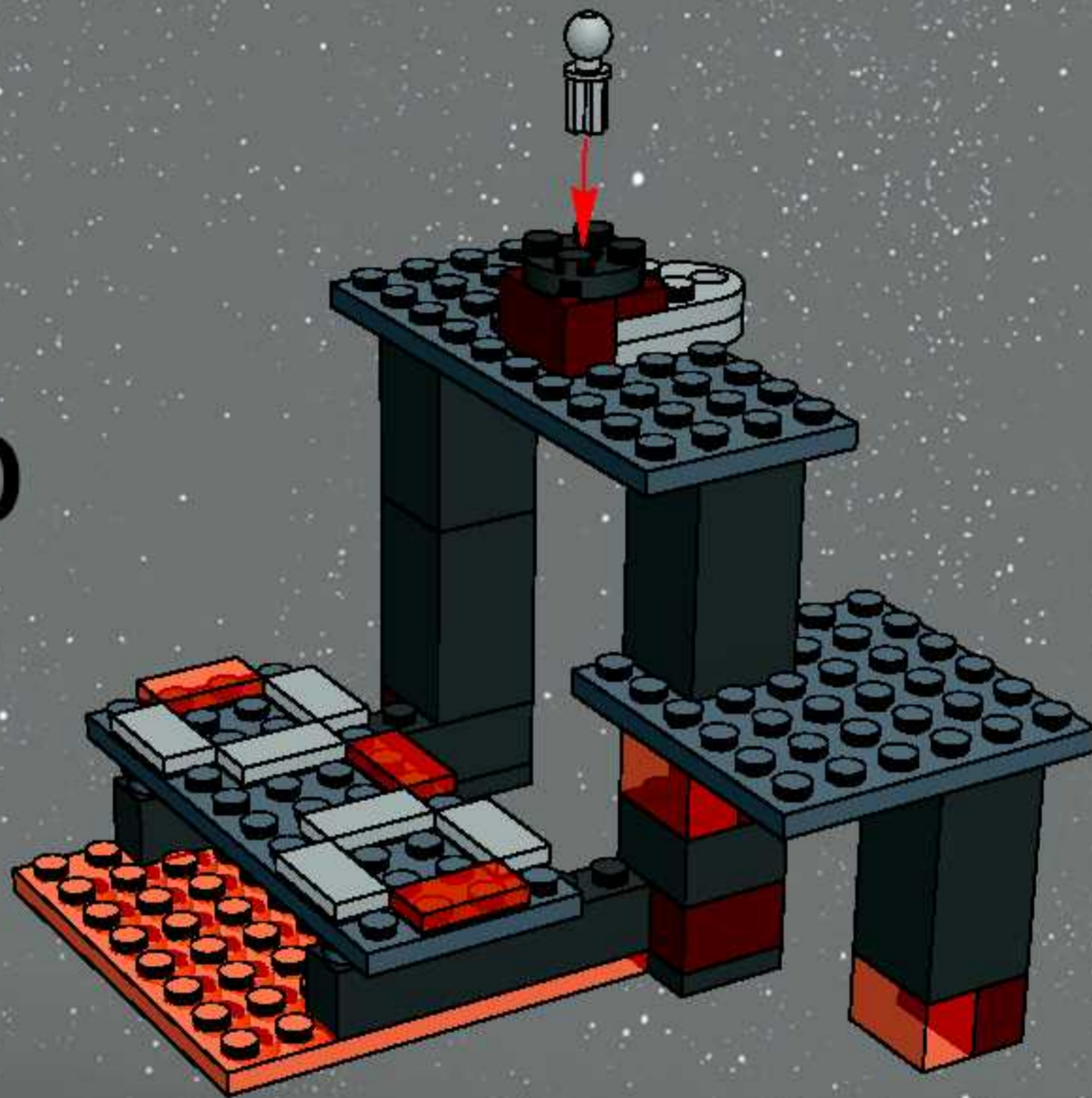
6



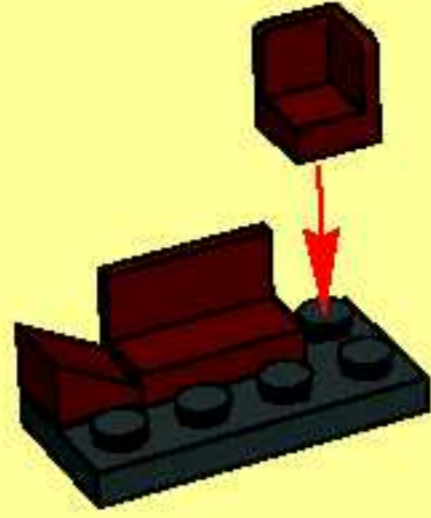




10



1



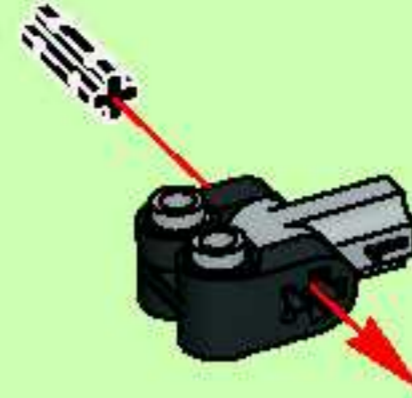
2



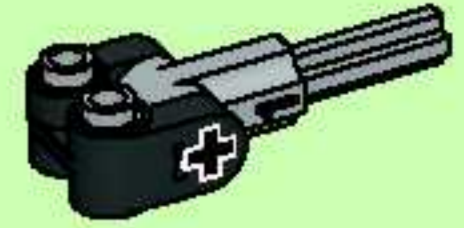
1



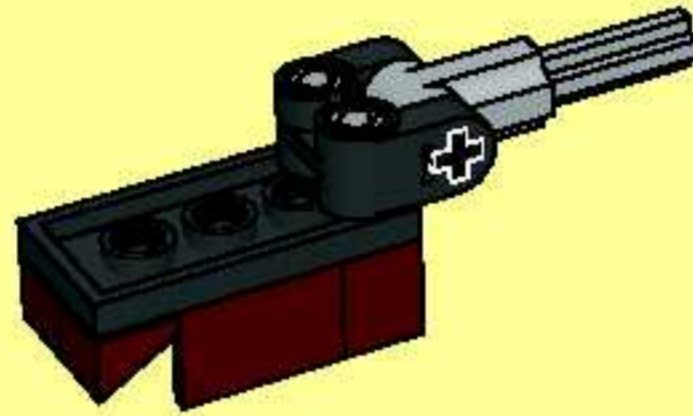
2



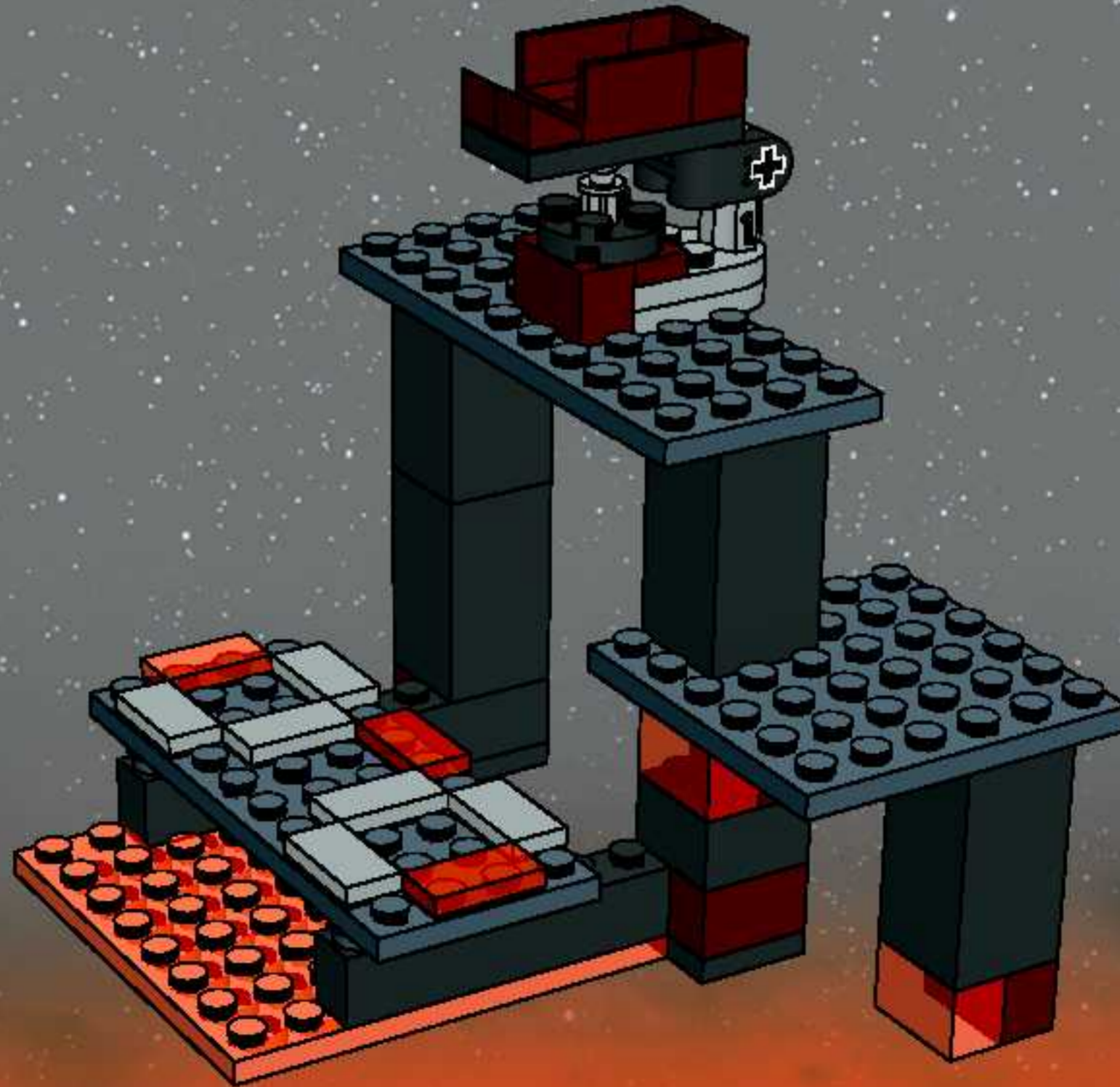
3

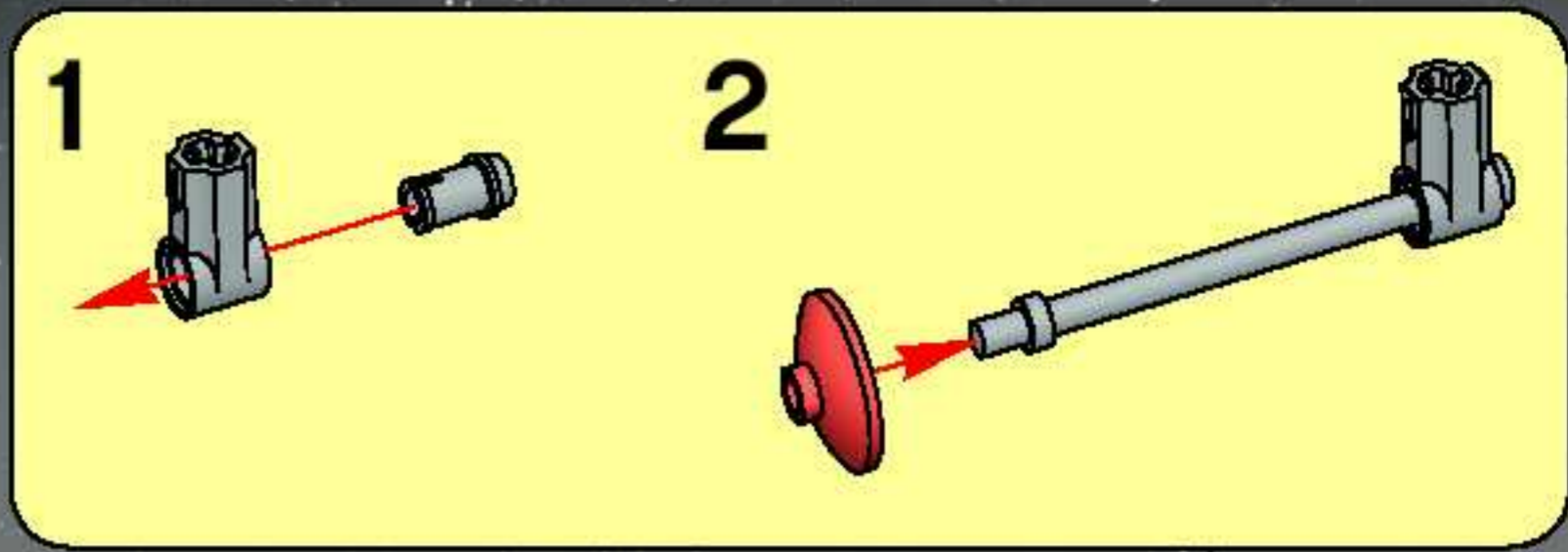


3

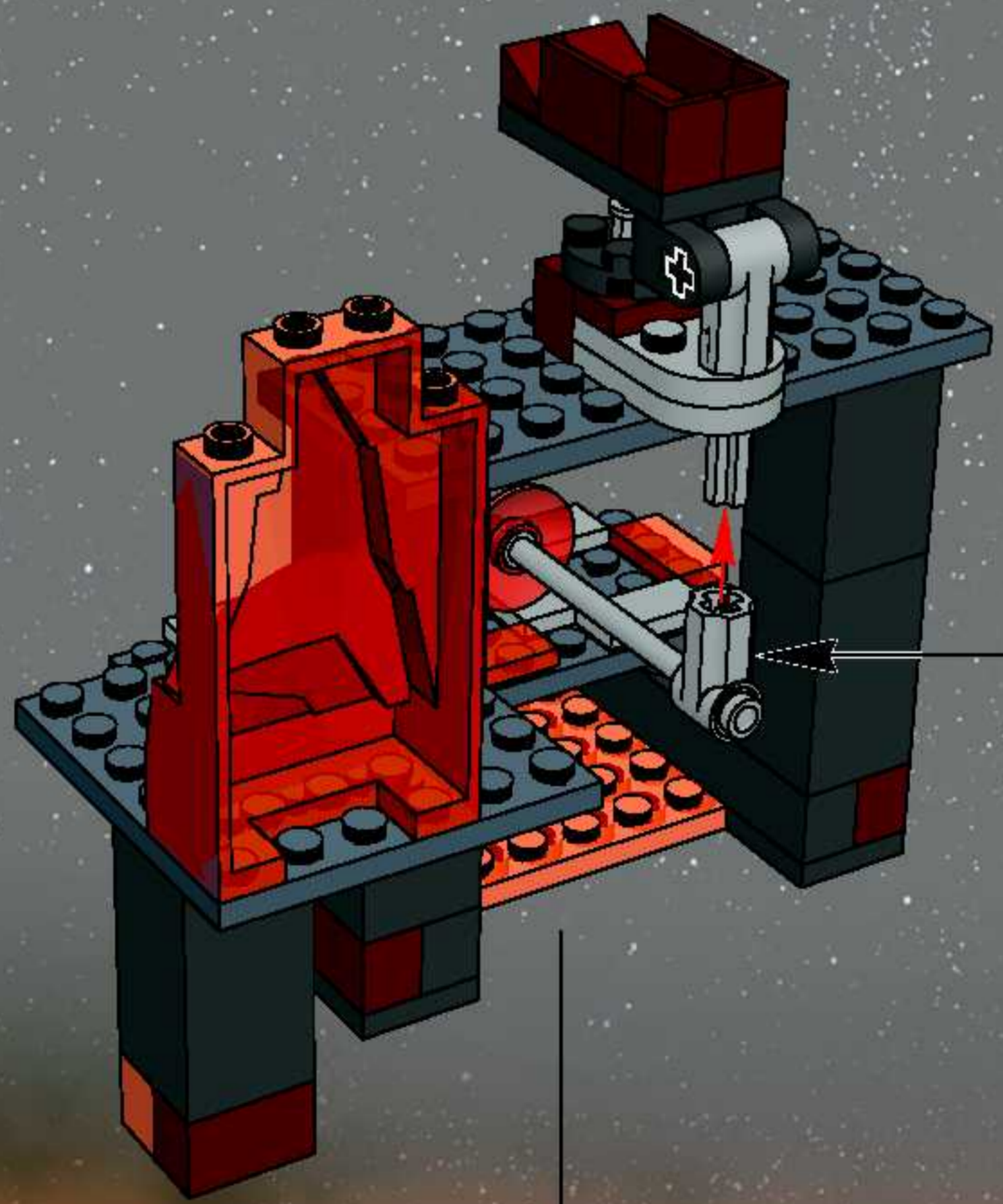


11

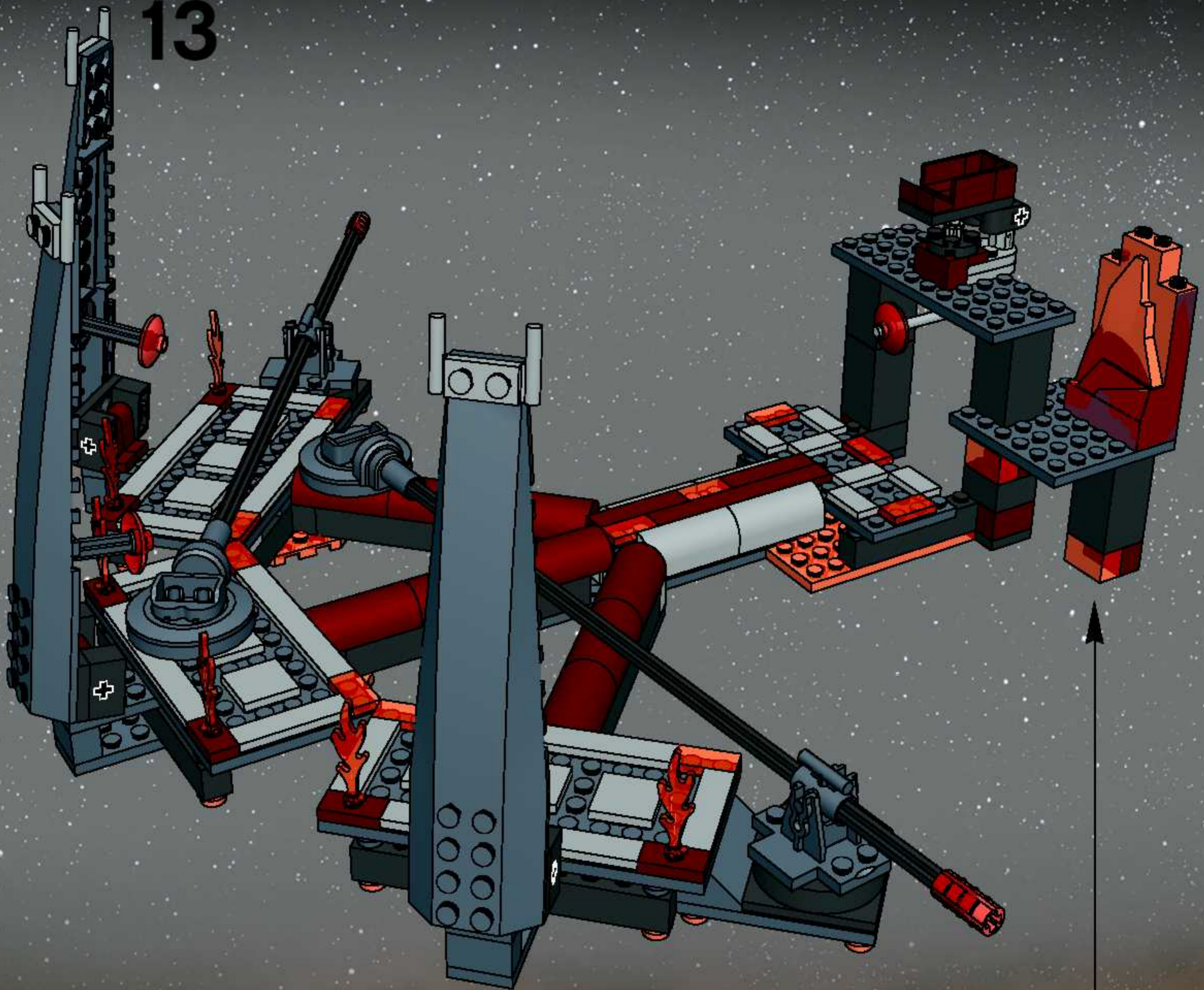




12

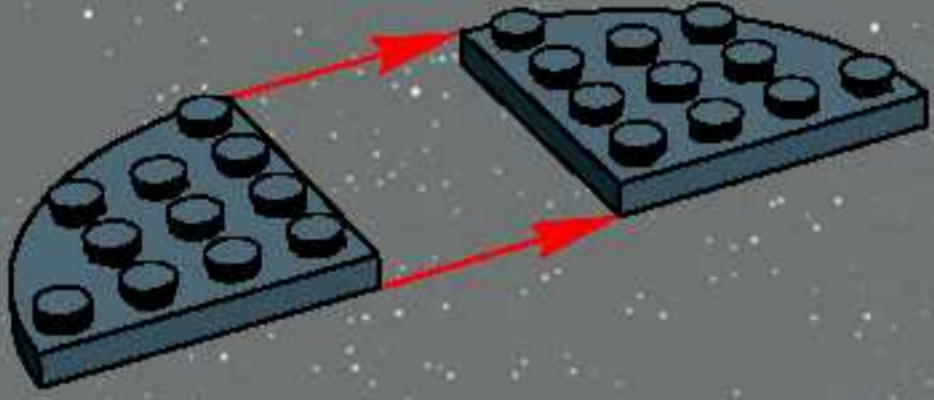


13





1



2



3



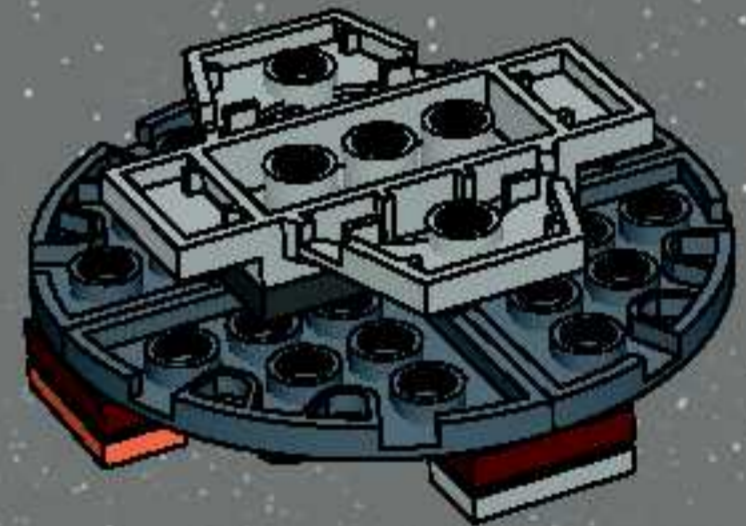
4



5



6

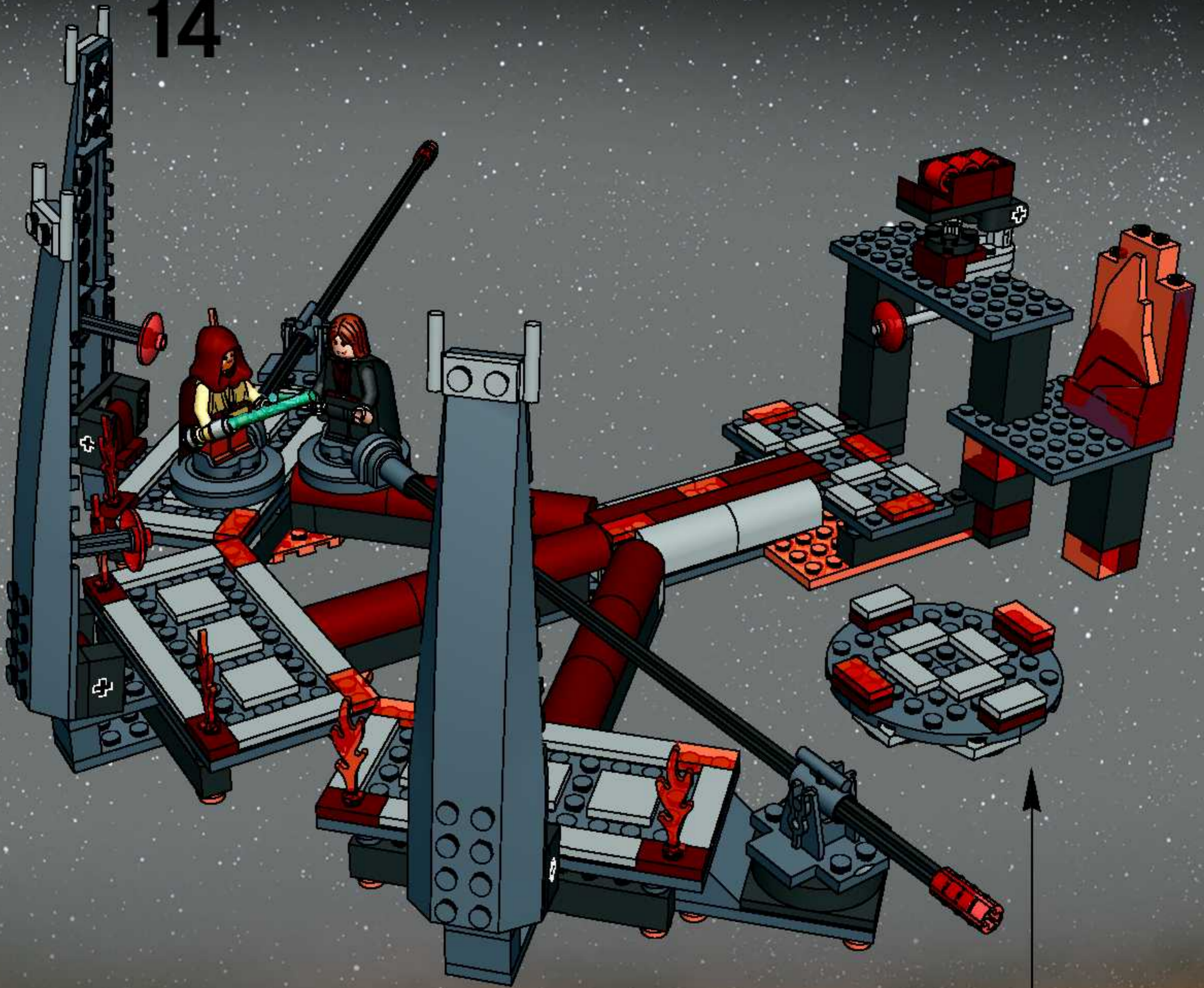


7





14







- When no longer in use, please dispose of the element in an environmentally responsible manner
- Lorsque l'élément est hors d'usage, veuillez s.v.p. le jeter d'une manière responsable sans nuire à l'environnement
- Antes de arrojar a la basura, cuida las normas ambientales



7256  
Jedi Starfighter™  
and Vulture Droid™



7259  
Arc-170 Starfighter™



7251  
Darth Vader™  
Transformation



7261 Clone Turbo Tank™



7250  
Clone  
Scout  
Walker™



7257 Ultimate Lightsaber™ Duel



7252 Droid Tri-fighter™



7255 General Grievous™ Chase



7260 Wookiee Catamaran™



7258 Wookiee™ Attack





# club



## FREE!

Each LEGO Magazine Features...

- Awesome creations by Kids like you!
- Cool Comics & Stories
- Building Tips & Ideas
- Special Offers & Contest to WIN Prizes!

## GRATUIT!

Chaque Magazine LEGO offre...

- Des créations épatantes par des jeunes comme toi!
- Des bandes dessinées et des récits super cool
- Des idées de construction
- Des offres spéciales et des concours pour gagner des prix!

Join Today! Abonne-toi dès aujourd'hui!

# 1-866-534-6258

## www.LEGOclub.com



LEGO, the LEGO logo are trademarks of/son des marques de commerce de/The LEGO Group. ©2005 The LEGO Group.

# Win! Gagne!

### WIN LEGO® PRODUCTS

Log on to [www.acnielsen.aim.dk/LEGO](http://www.acnielsen.aim.dk/LEGO) for further instructions.

### GAGNE DES PRODUITS LEGO®

Visite [www.acnielsen.aim.dk/LEGO](http://www.acnielsen.aim.dk/LEGO) pour plus d'informations.

### ESTIMADO USARIO LEGO®

Al contestar algunas preguntas en Ingles, frances, aleman o japones en el sitio [www.acnielsen.aim.dk/LEGO](http://www.acnielsen.aim.dk/LEGO), podras participar en el sorteo de algunas vallosos premios LEGO®.

[www.acnielsen.aim.dk/LEGO](http://www.acnielsen.aim.dk/LEGO)



### YES! I WANT TO JOIN THE LEGO® CLUB!

This coupon is good for 1 **FREE** 2-year Club membership. Additional kids may sign up for \$7.95 in the US and in Canada 10.70 (including taxes).

**PLEASE PRINT IN ALL CAPITAL LETTERS**

### OUI! JOIGNEZ-MOI AU CLUB LEGO® !

Ce coupon est valide pour 1 abonnement **GRATUIT** de 2 ans. Enfants additionnels peuvent s'inscrire pour 10,70 \$ (taxes incluses).

**S.V.P. IMPRIMER EN LETTRES MAJUSCULES.**

B125

Name/Nom \_\_\_\_\_ Age \_\_\_\_\_  Français  English

Address/Adresse \_\_\_\_\_  Girl/Fille  Boy/Garçon

City/Ville \_\_\_\_\_ State/Prov. \_\_\_\_\_ Postal Code Code Postal \_\_\_\_\_

E-mail Address/Courriel \_\_\_\_\_ Date of Birth Date de Naissance \_\_\_\_\_ / \_\_\_\_\_ / \_\_\_\_\_  
M D J Y/A

Parent's Signature/Signature d'un parent \_\_\_\_\_

Mail to/Poster à:  
**LEGO Club**  
P. O. Box 1157  
Enfield, CT 06083-1157



Offer limited to residents of US and Canada. No photocopies will be accepted. Offer limited to two free memberships per family, group or organization. Please allow 4-6 weeks for delivery of your first mailing.  
Offre limitée pour résidents du US et Canada. Photocopies ne seront pas acceptées. Offrir limitée à deux abonnements gratuits par famille, groupe, ou organisation. Allouez 4-6 semaines pour la première livraison.

**FREE  
LEGO Magazine  
with this coupon!  
Magazines LEGO  
GRATUITS  
avec ce coupon!**



# SHOP at HOME

## The World's Biggest LEGO® Shop!

For a Free Catalog in the U.S.  
and Canada, call toll-free:

1-800-446-8107

Or go online:

[www.LEGOshop.com/catalog](http://www.LEGOshop.com/catalog)

Pour obtenir un Catalogue GRATUIT  
aux États-Unis et au Canada,  
téléphonez sans frais au :

1-800-267-5346

Ou venez en ligne sur :

[www.LEGOshop.com/catalog](http://www.LEGOshop.com/catalog)

LEGO, the LEGO logo are trademarks of the LEGO Group. ©2005 The LEGO Group.

### FREE LEGO® Catalog!

Please print with a pen in capital letters.

First Name  
Prénom \_\_\_\_\_

Last Name  
Nom \_\_\_\_\_

Address  
Adresse \_\_\_\_\_

City  
Ville \_\_\_\_\_ State  
Prov \_\_\_\_\_ Zip Code  
Code Postal \_\_\_\_\_

Phone (optional)  
No de téléphone  
(optionnel) \_\_\_\_\_

Email (optional)  
Courriel (optionnel) \_\_\_\_\_

Check Below / Indiquer ci-bas

I speak English

Je parle Français

Boy/Garçon

Girl/Fille

### Catalogue LEGO® Gratuit!

S.V.P. Écrire en lettres majuscules avec un stylo à bille noir.

CRBP05

Mail to/Poster à:

**LEGO SHOP at HOME**

P. O. Box 1221  
EnField, CT 06083-1221



U.S. and Canada only  
E.-U. et Canada seulement

Please allow 2-4 weeks for delivery.  
Veuillez s.v.p. allouer 2 à 4  
semaines pour l'expédition.

# LEGO STAR WARS

## THE VIDEO GAME



4276589

©2005 The LEGO Group.



LEGO, the LEGO logo and the Minifigure are trademarks of The LEGO Group. © 2004 The LEGO Group. © 2004 Lucasfilm Entertainment Company Ltd. or Lucasfilm Ltd. & ® or TM as indicated. All rights reserved. Microsoft, Xbox and the Xbox logos are either registered trademarks or trademarks of Microsoft Corporation in the U.S. and/or in other countries and are used under license from Microsoft. All rights reserved. "PS" and "PlayStation" are registered trademarks of Sony Computer Entertainment Inc. All rights reserved. GAME BOY ADVANCE IS A TRADEMARK OF NINTENDO. The NVIDIA logo and "The way it's meant to be played" logo are registered trademarks or trademarks of NVIDIA Corporation.