



NEXO KNIGHTS



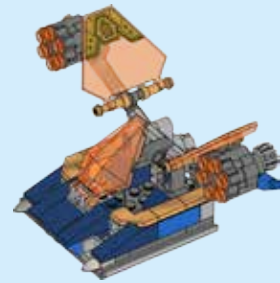
72006



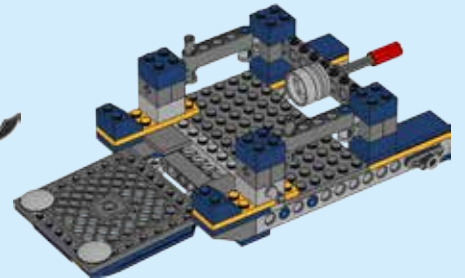


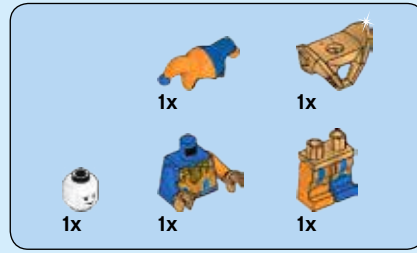
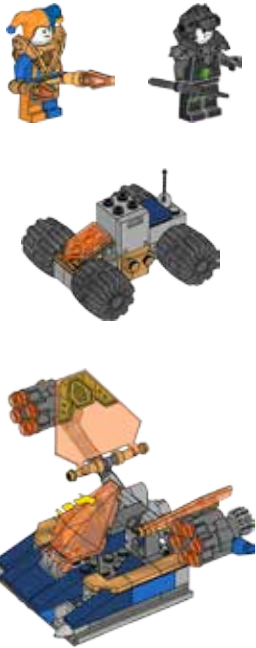


1

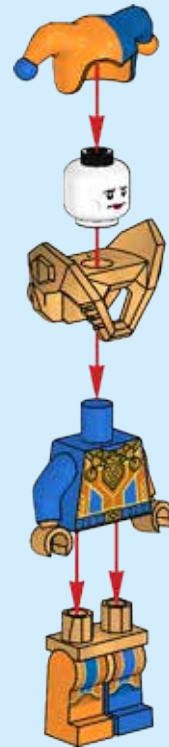


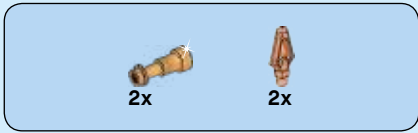
2



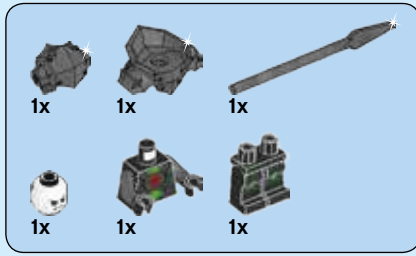
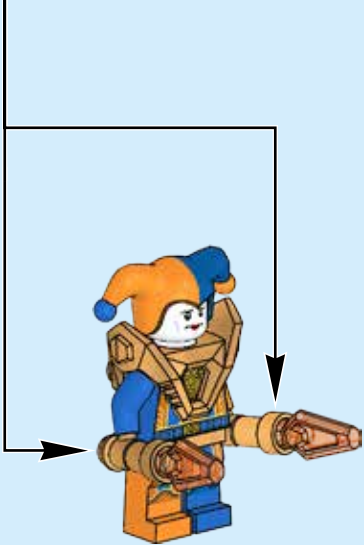
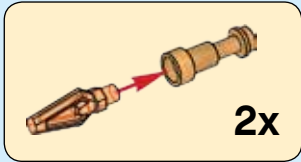


1

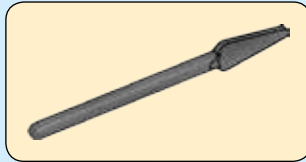


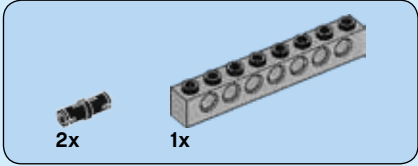


2

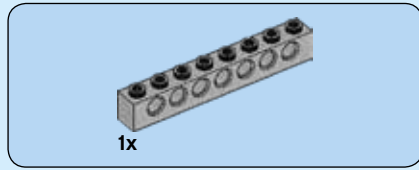
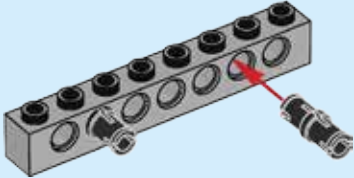


1

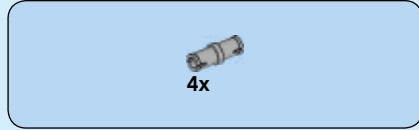
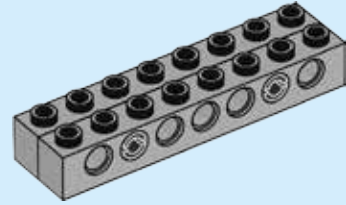




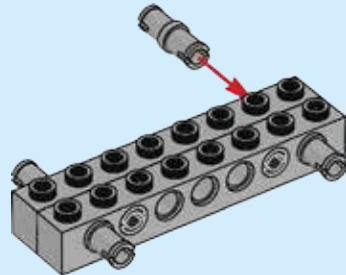
1

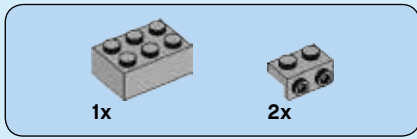


2

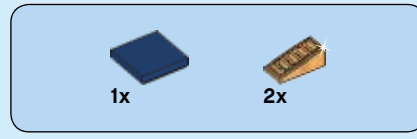
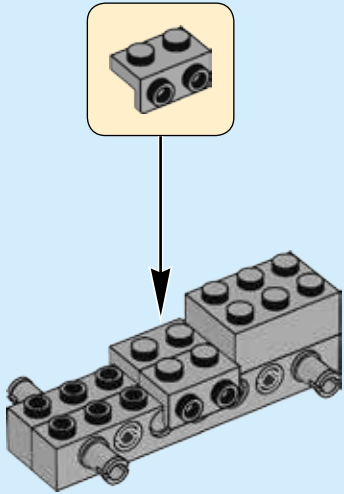


3

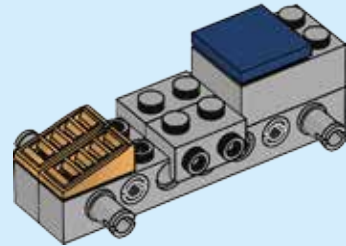




4

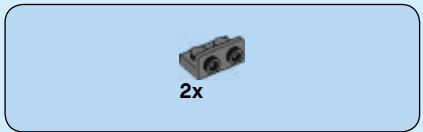
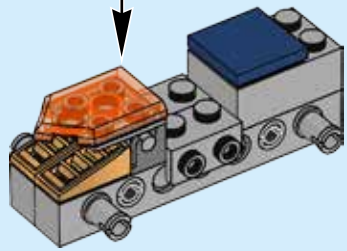
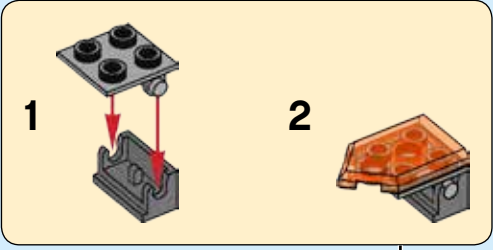


5

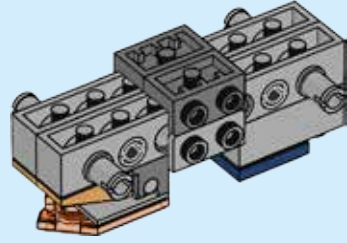
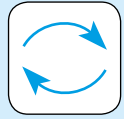




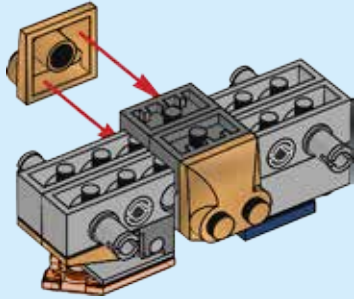
6

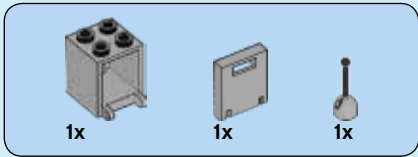


7

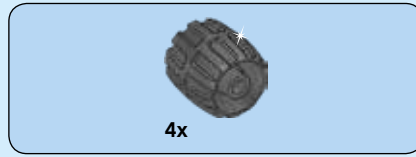
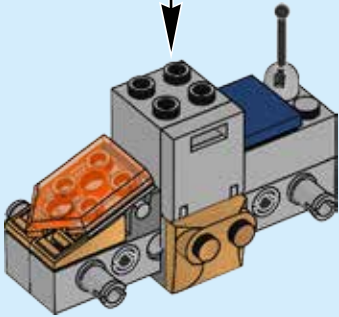
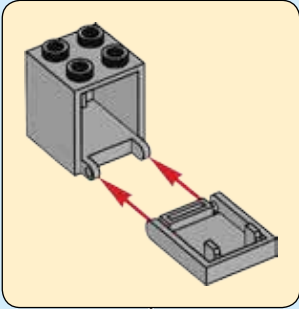
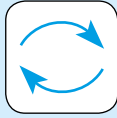


8

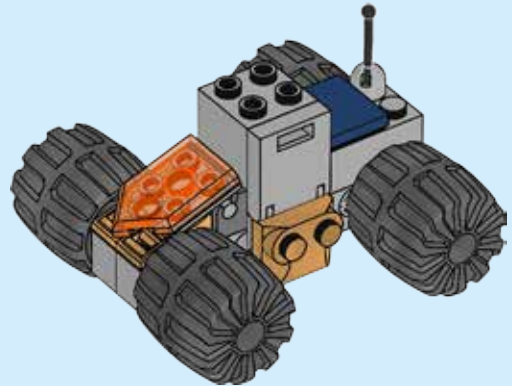


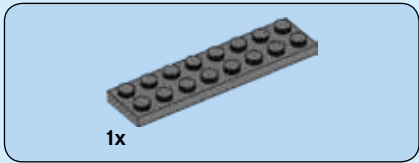
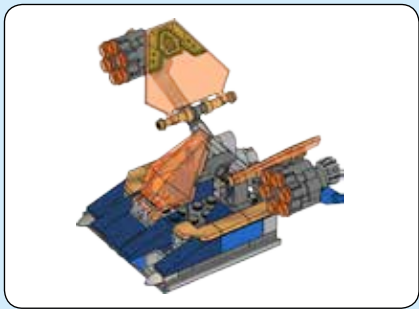


9

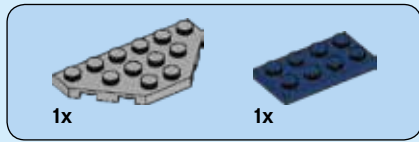
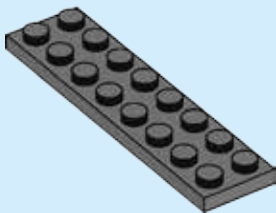


10

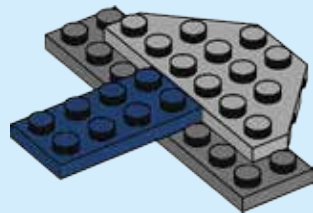


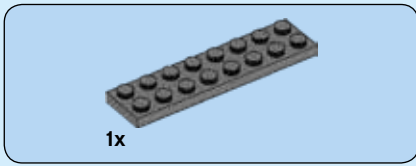


1

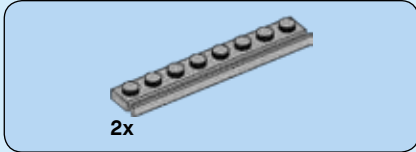
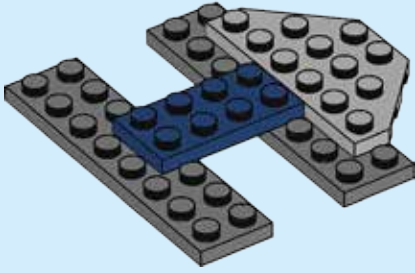


2

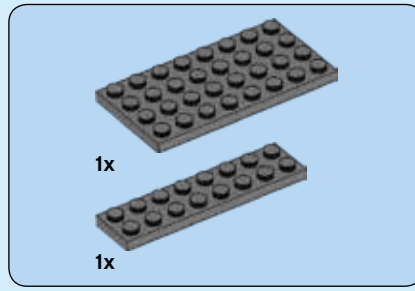
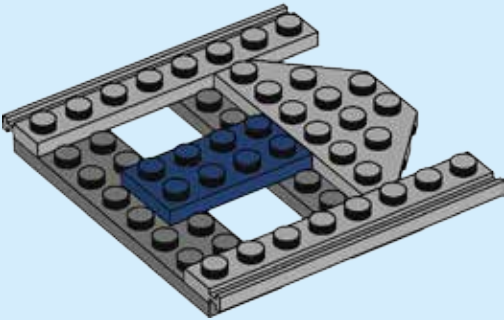




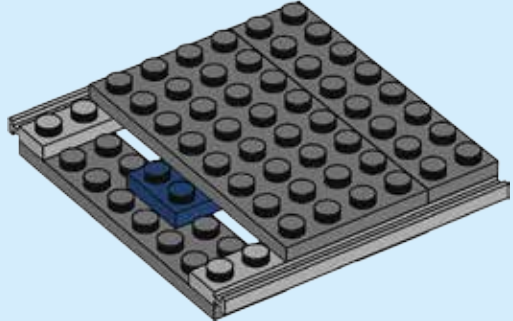
3

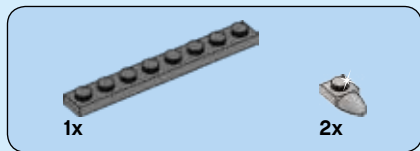


4

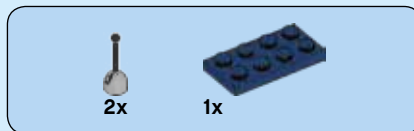
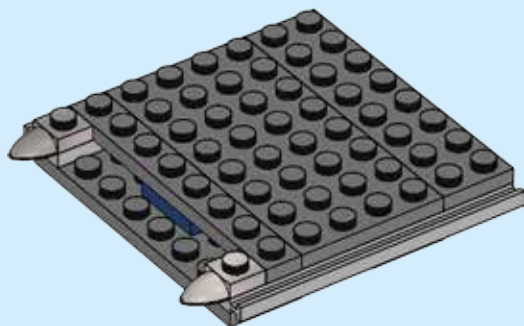


5

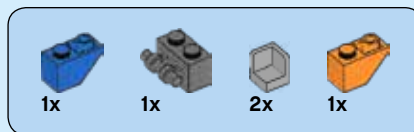
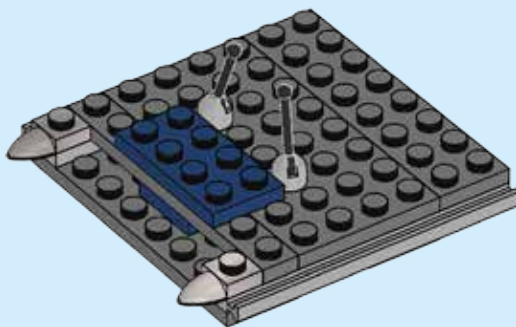




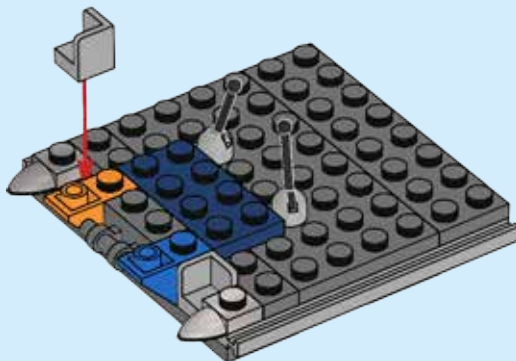
6

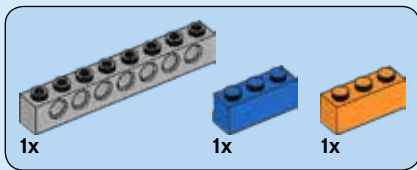


7

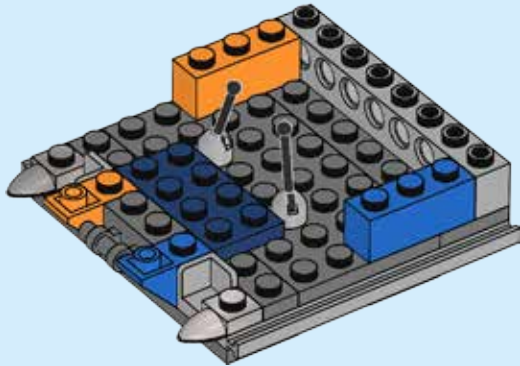


8

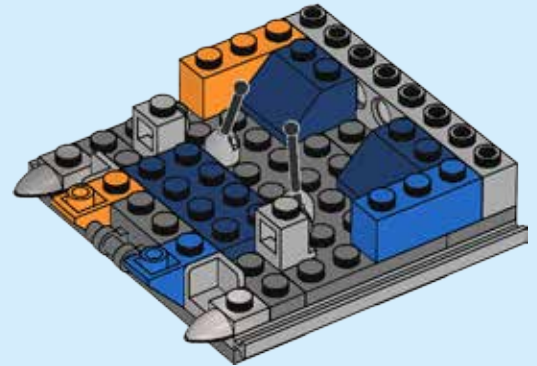




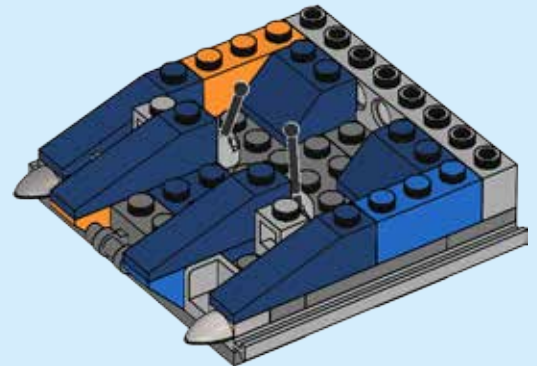
9

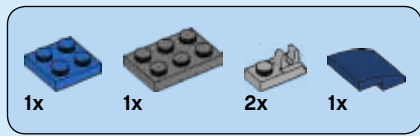


10

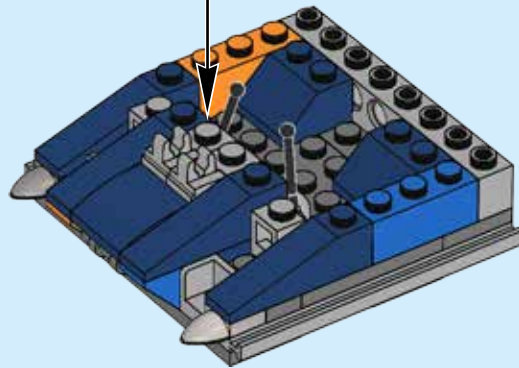


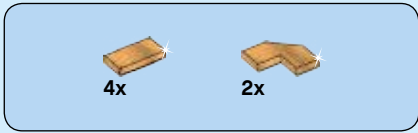
11



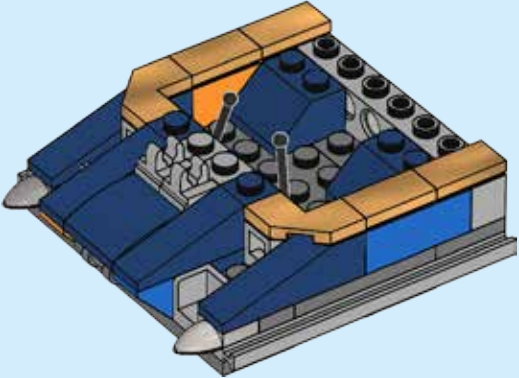


12

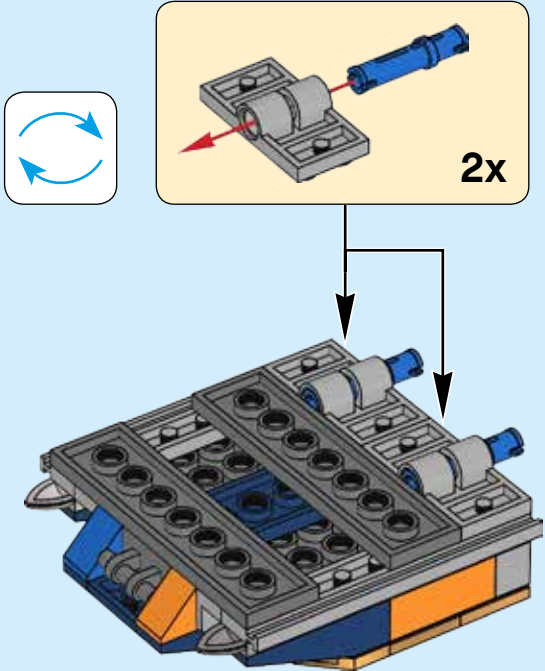


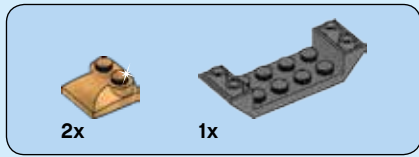


13

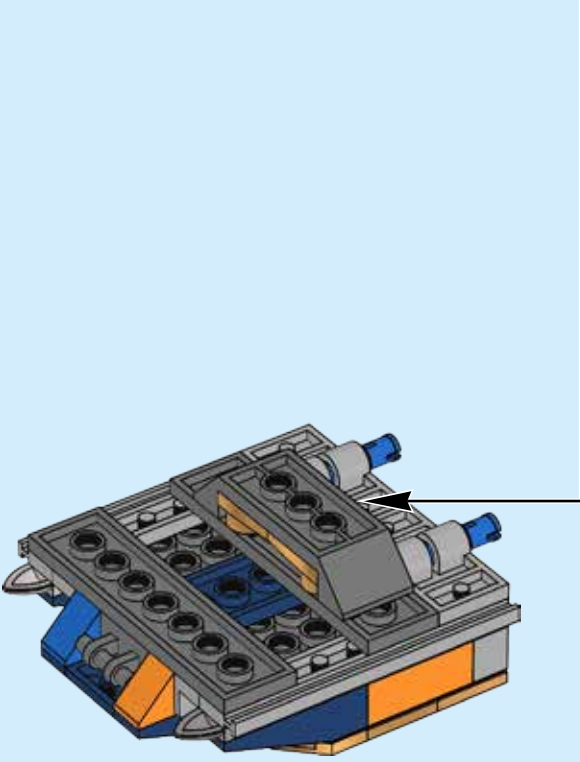
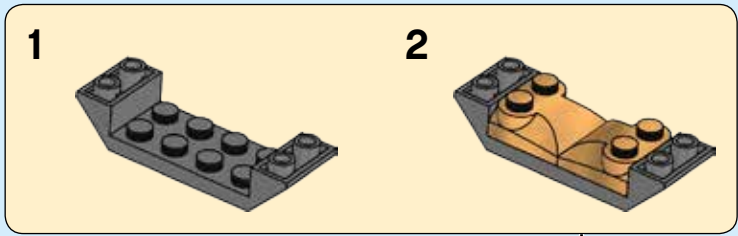


14





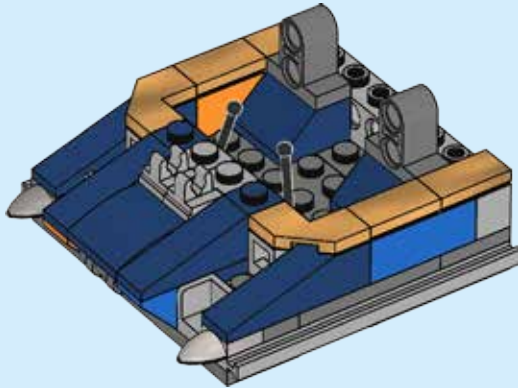
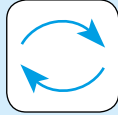
15

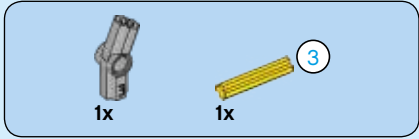
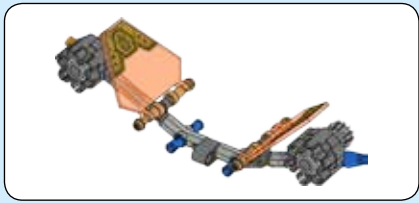




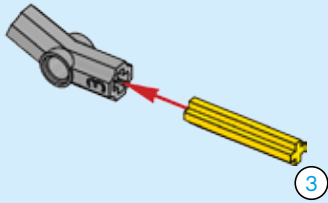
2x

16

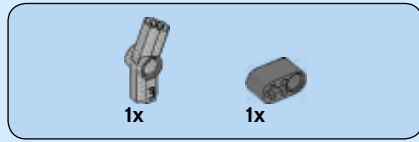
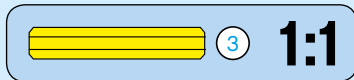




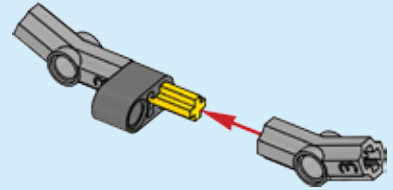
17



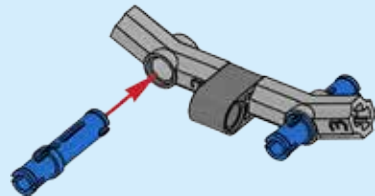
18

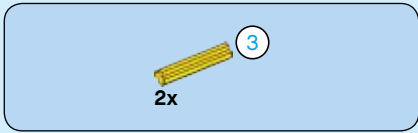


18

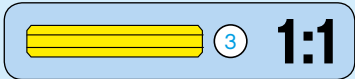
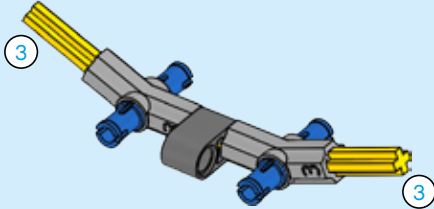


19

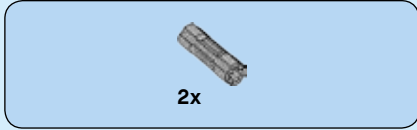
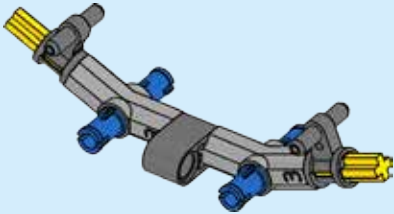




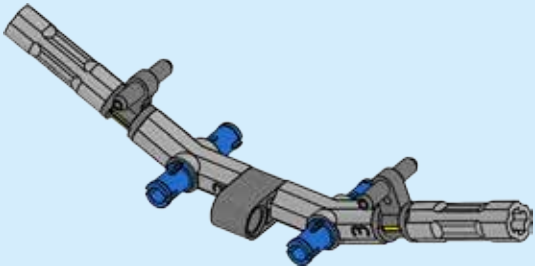
20

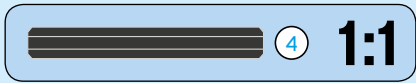
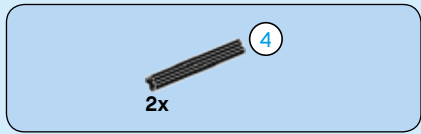


21

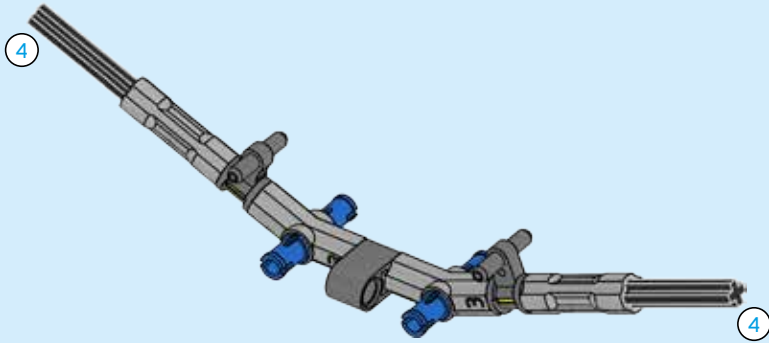


22

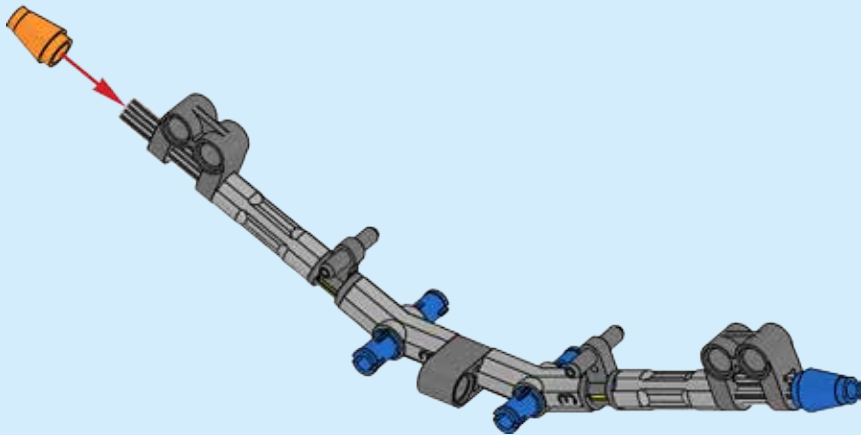


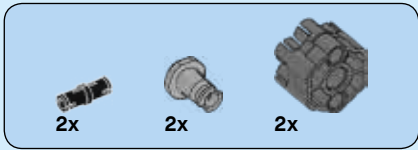


23

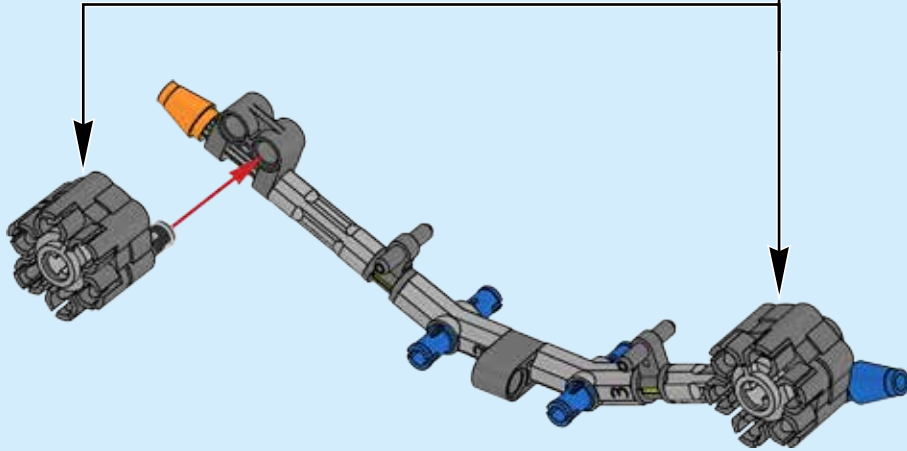
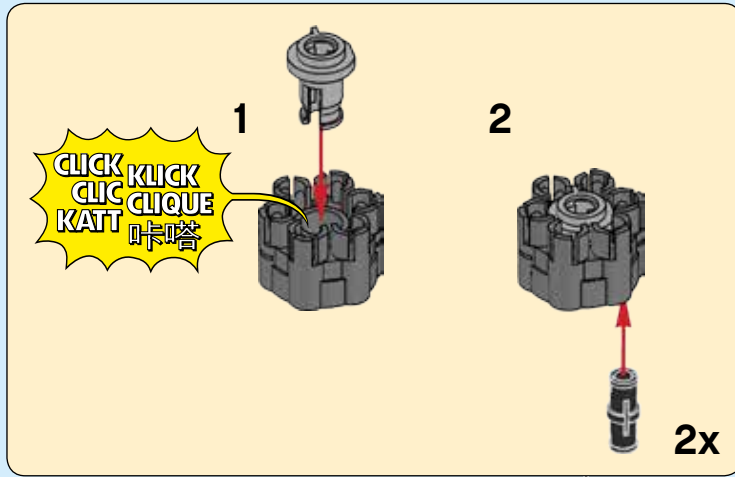


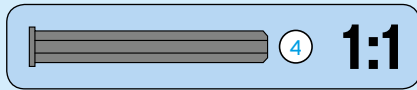
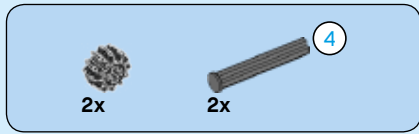
24



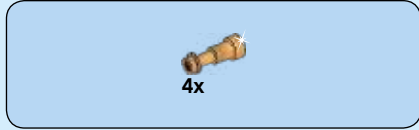
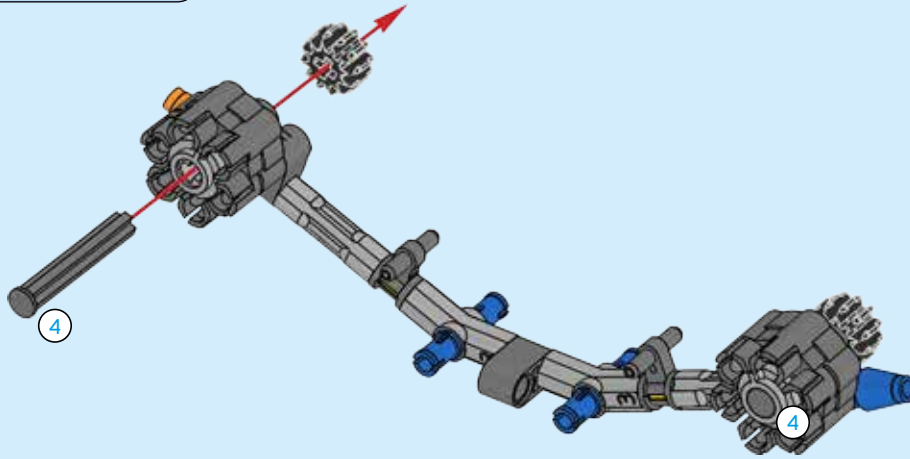


25

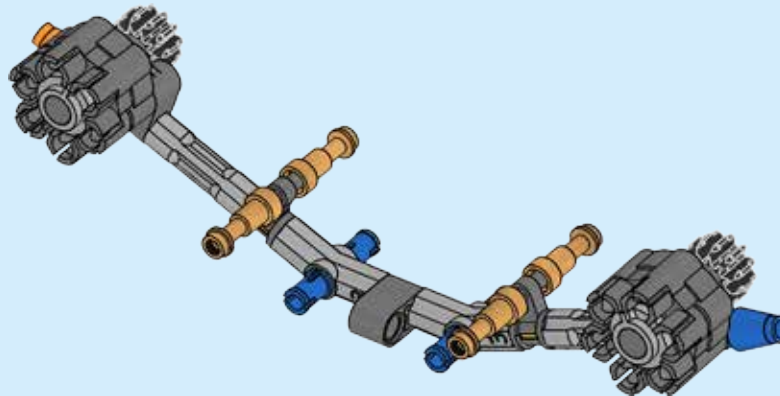


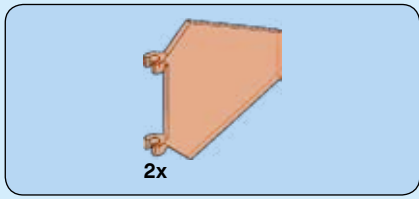


26

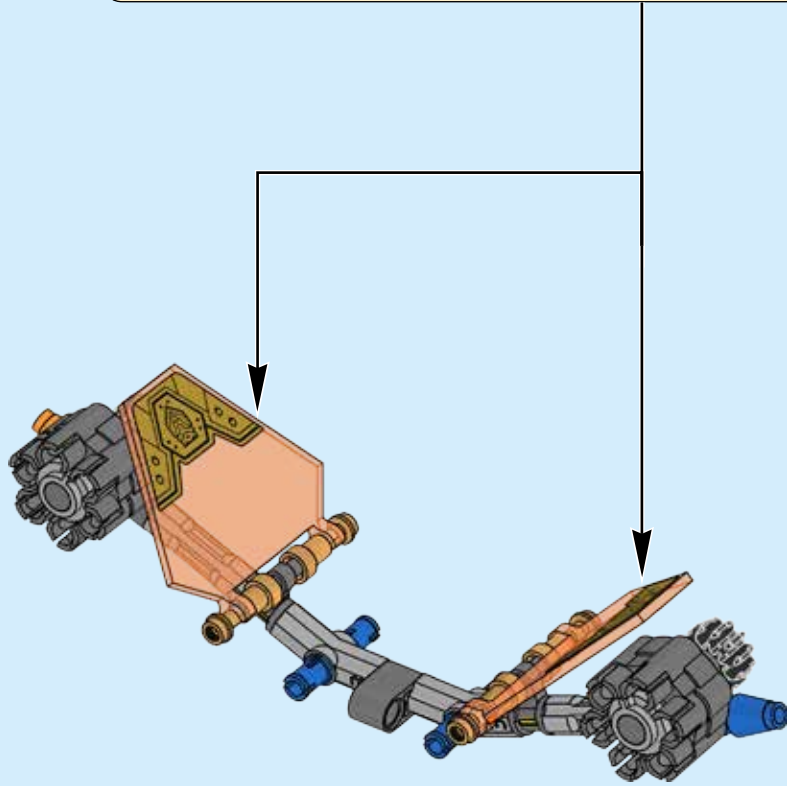
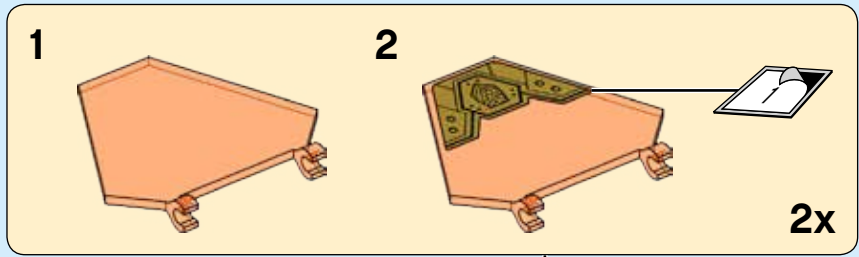


27

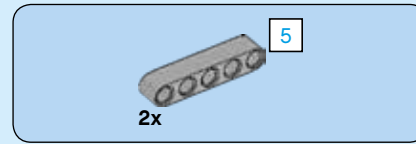
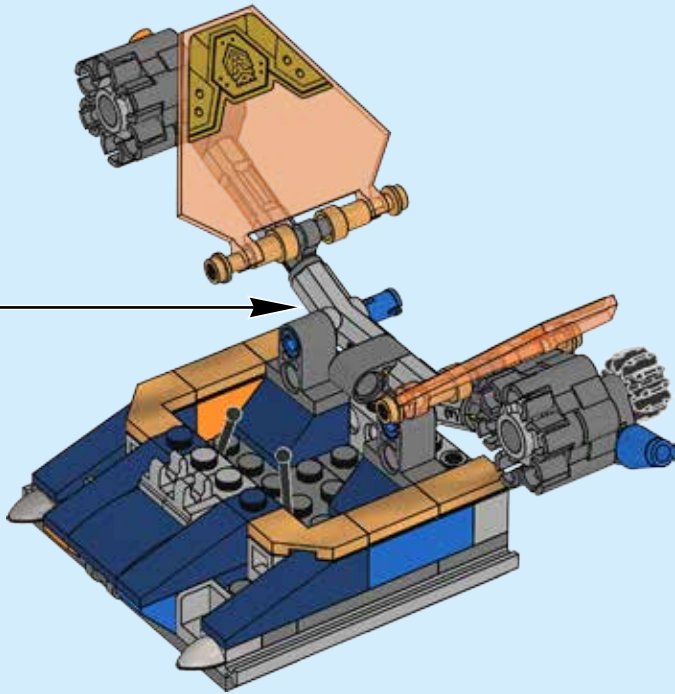




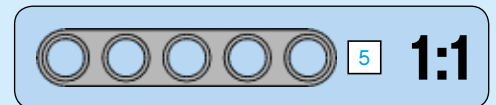
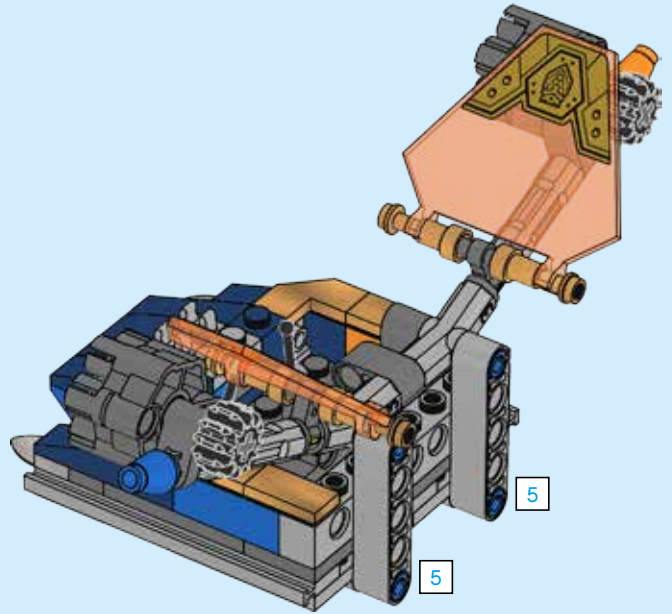
28



29



30



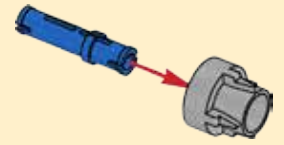
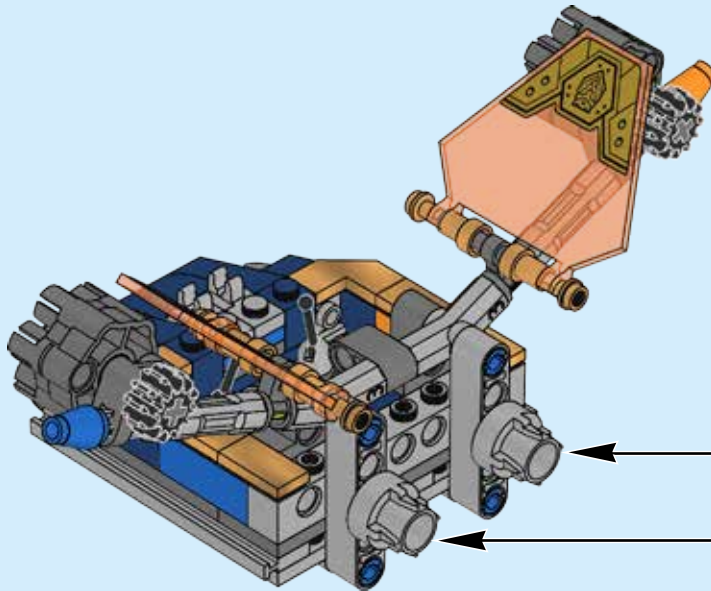


2x



2x

31

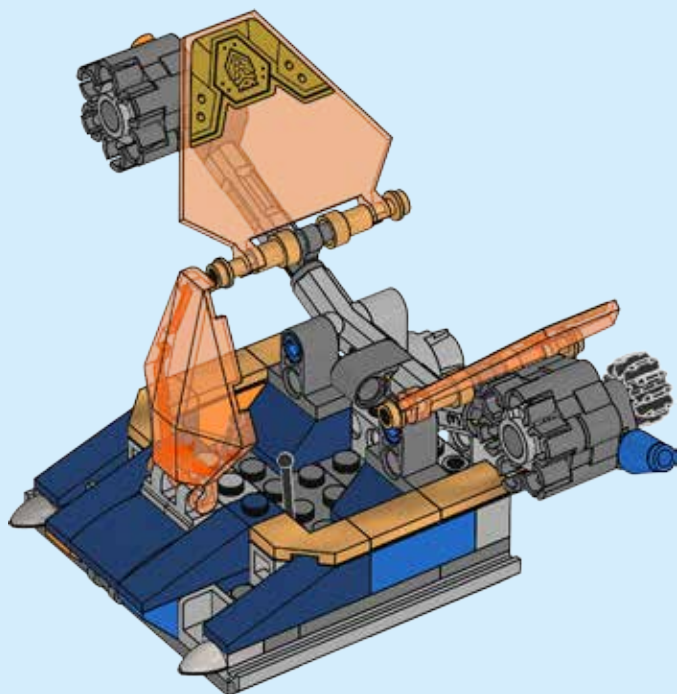


2x



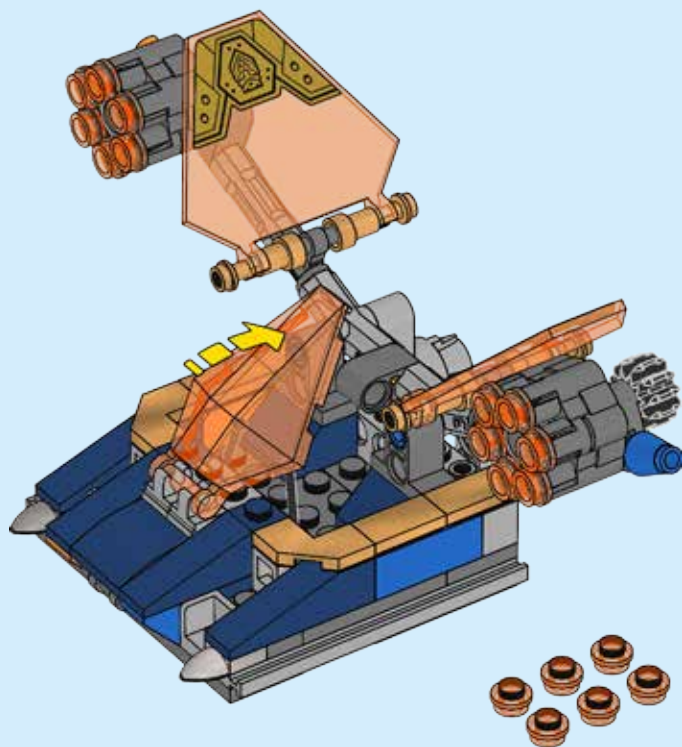
1x

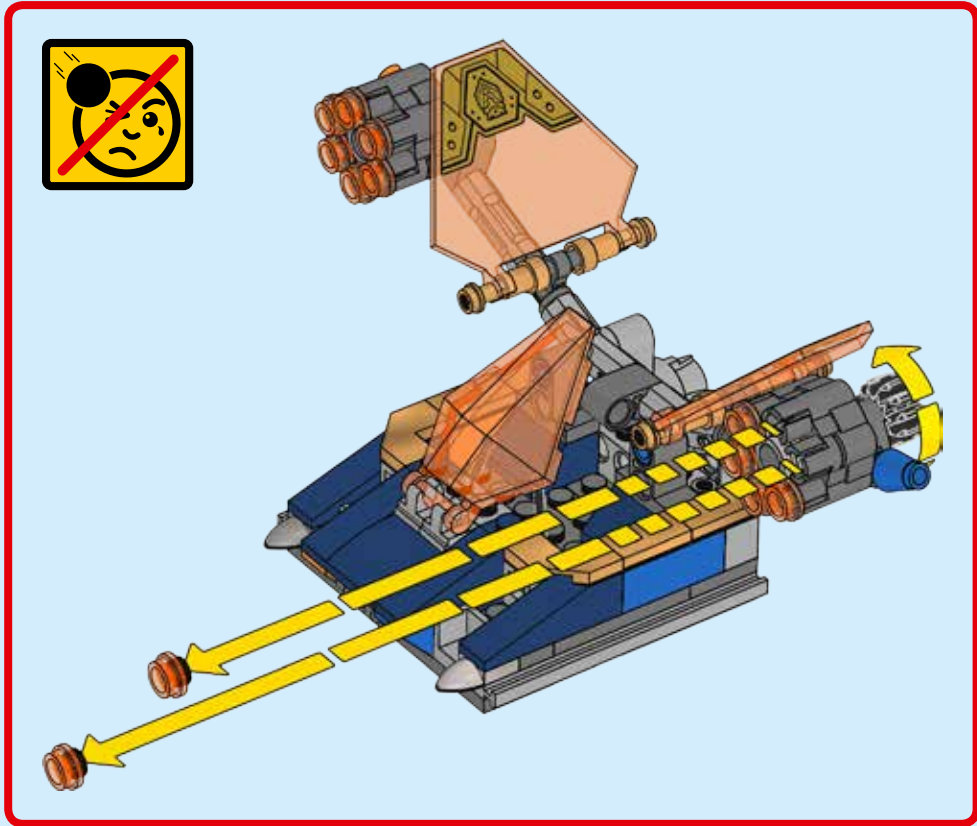
32

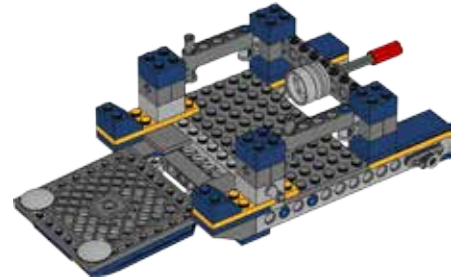
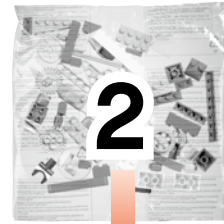
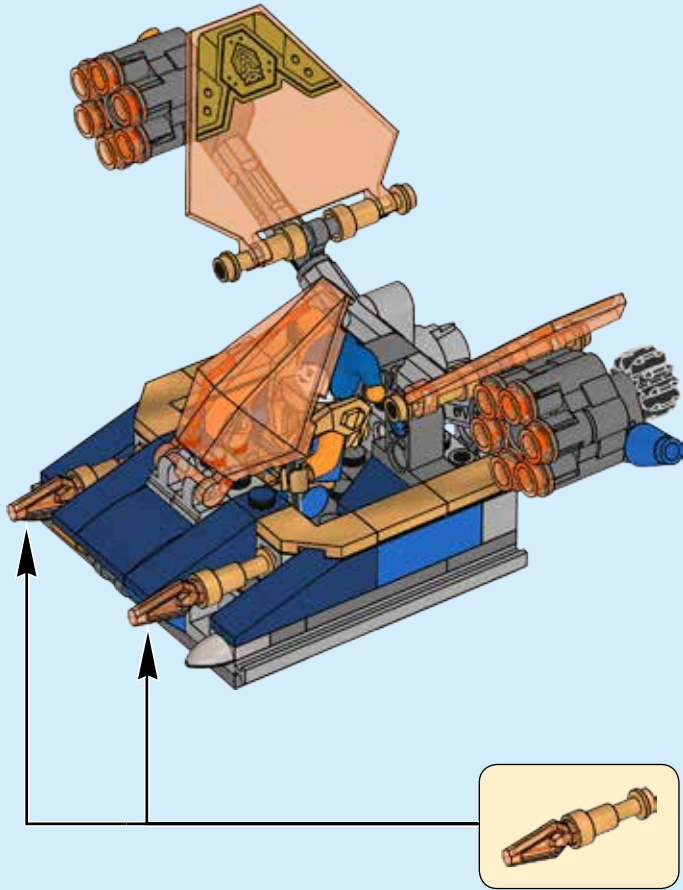


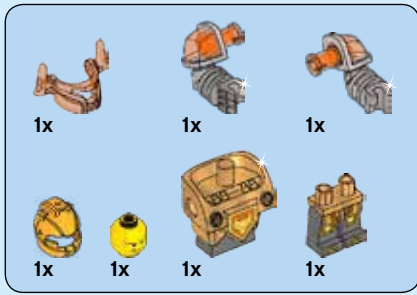
18x

33

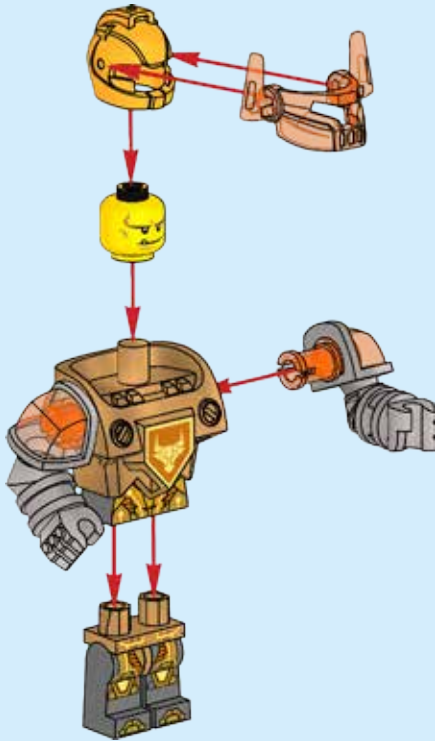






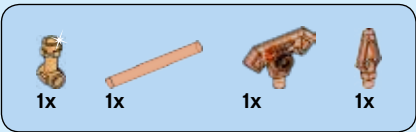


1

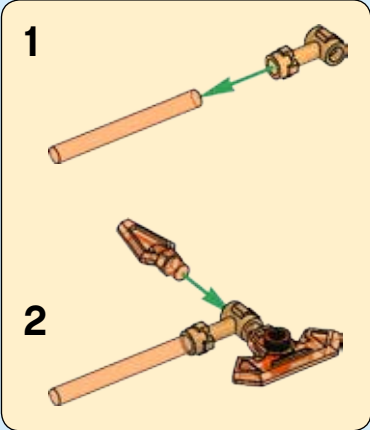


2



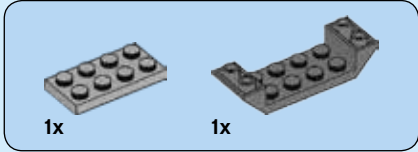
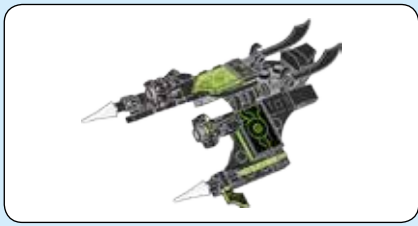


3

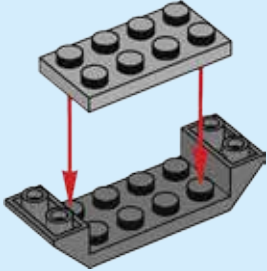


1

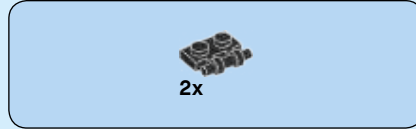
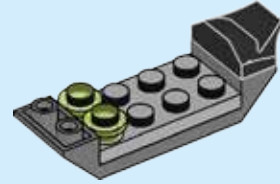




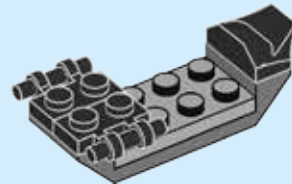
1

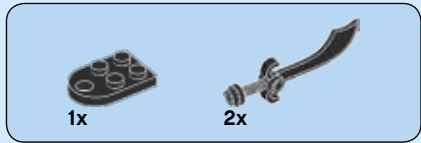


2

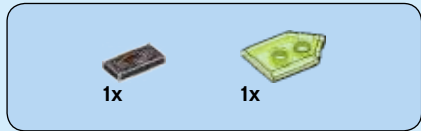
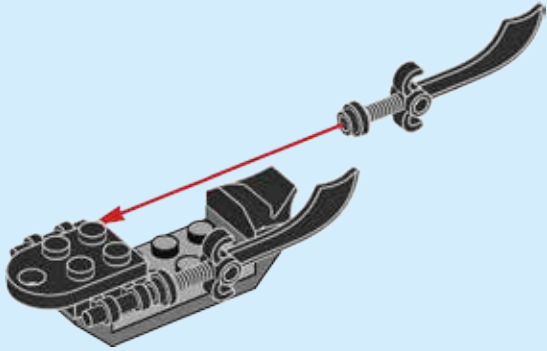


3

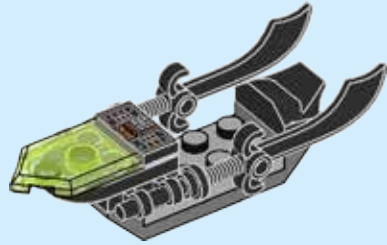


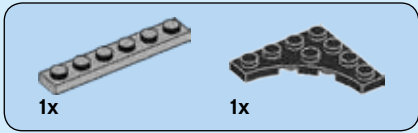


4

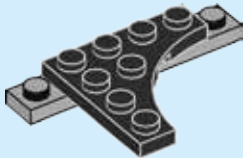


5

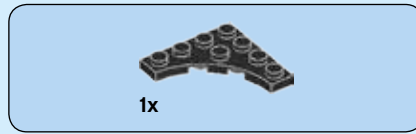
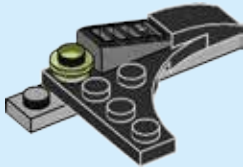




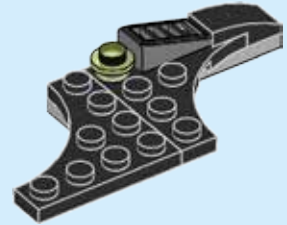
6



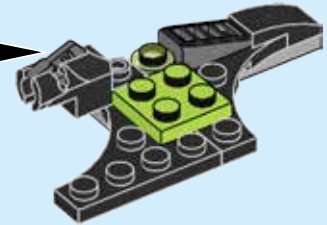
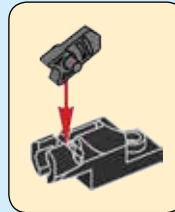
7

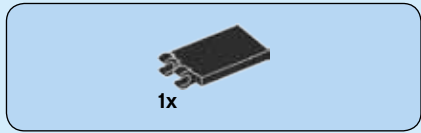


8

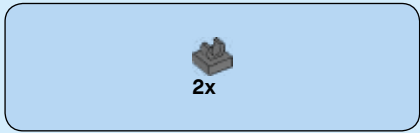
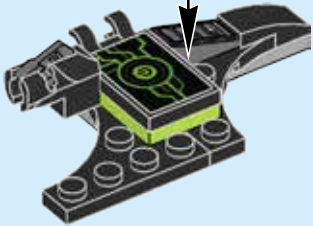


9

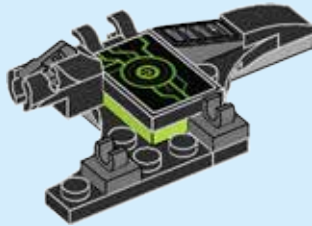


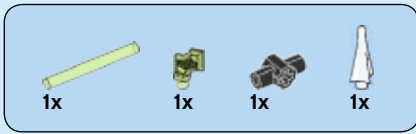


10

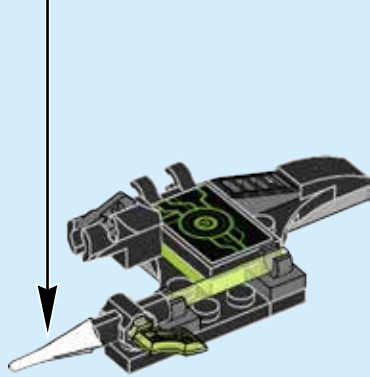
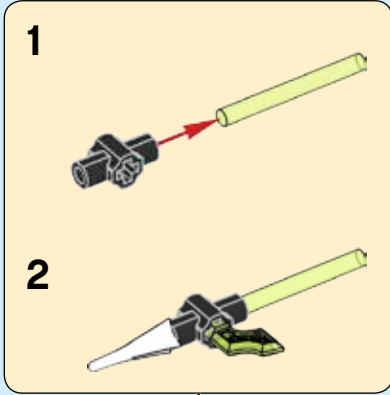


11

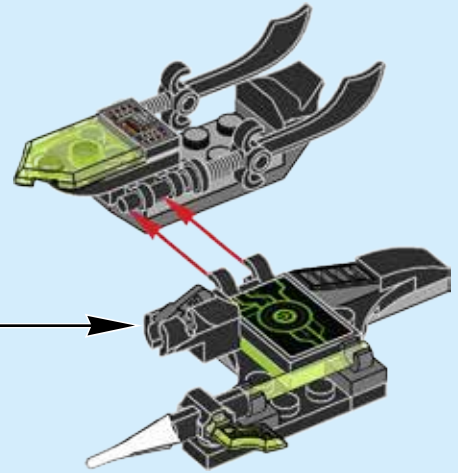


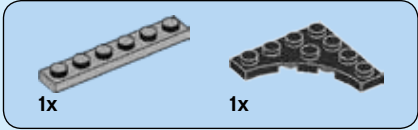


12

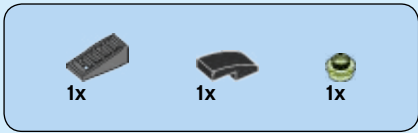
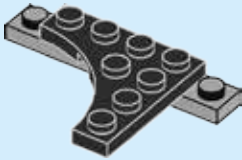


13

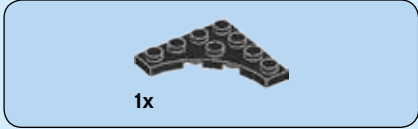
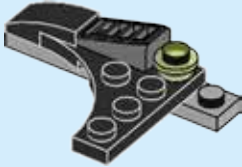




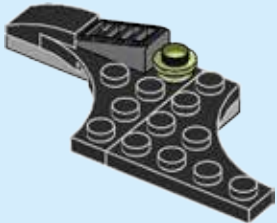
14

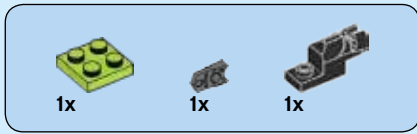


15

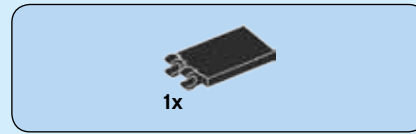
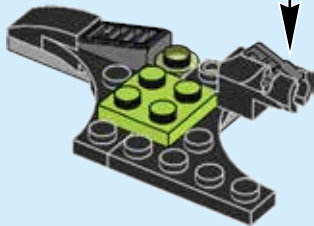
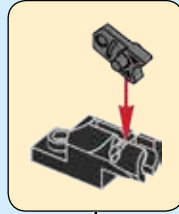


16

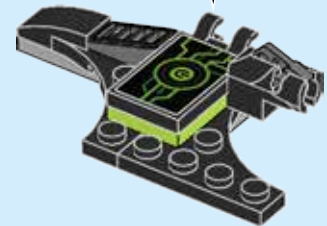




17



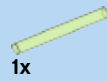
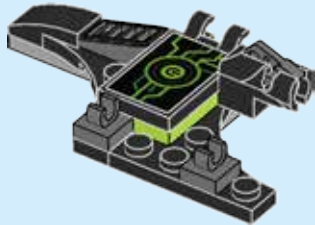
18





2x

19



1x



1x

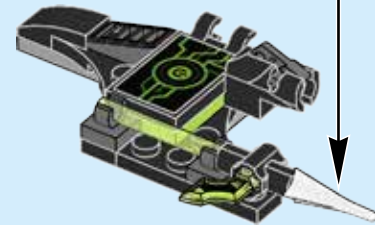
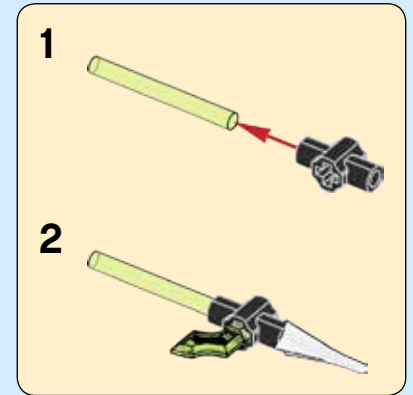


1x

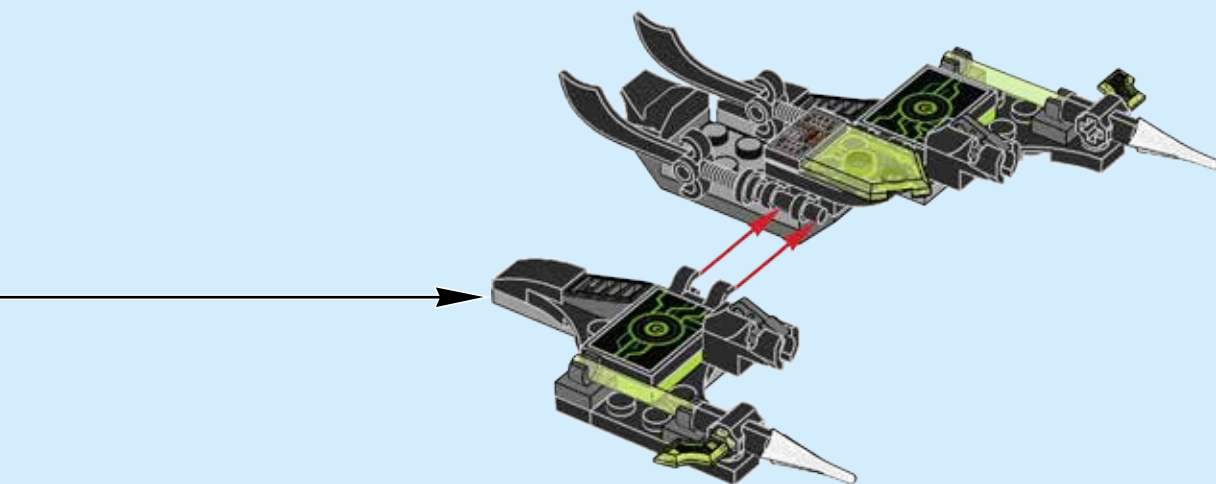
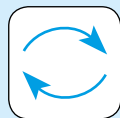


1x

20



21

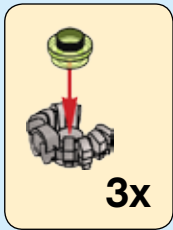
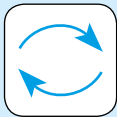


3x

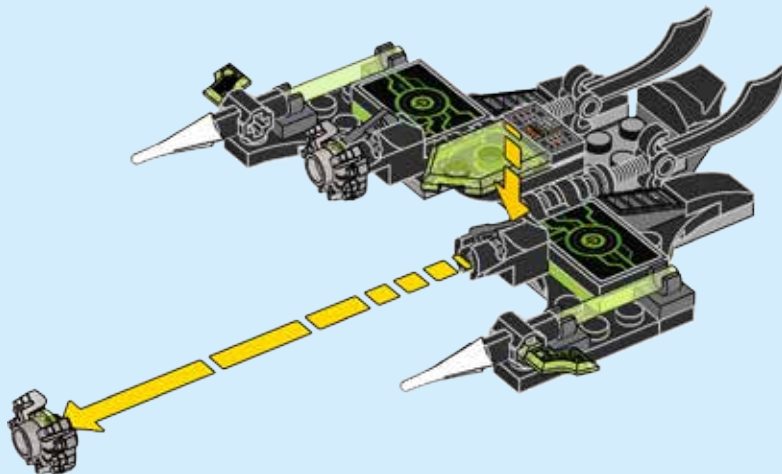
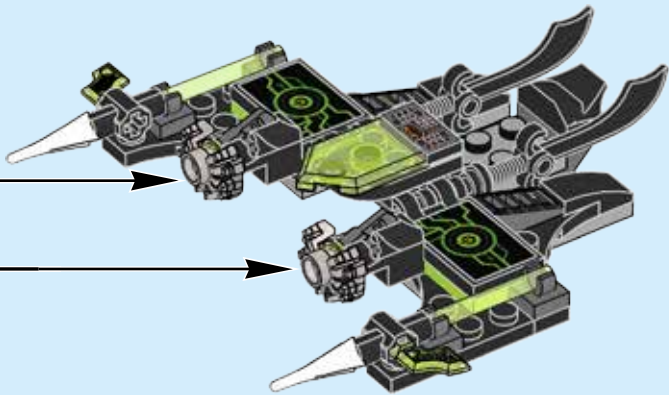


3x

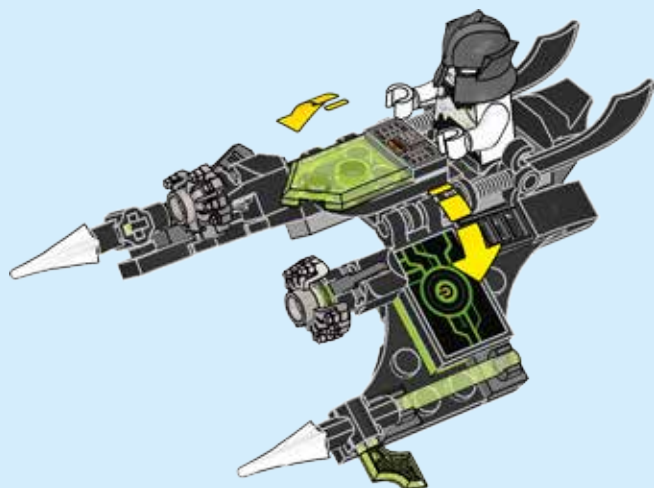
22

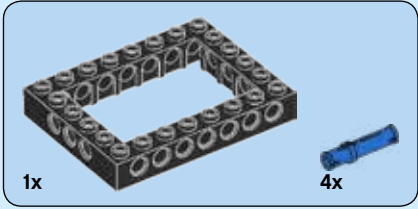
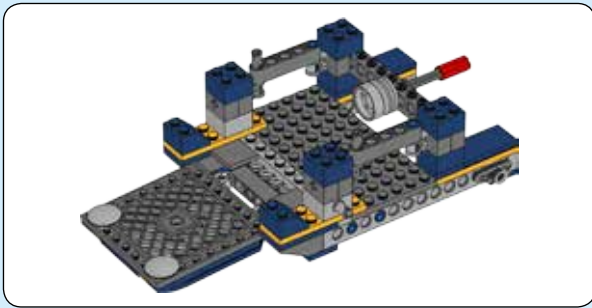


3x

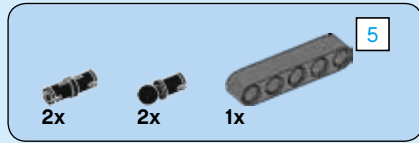
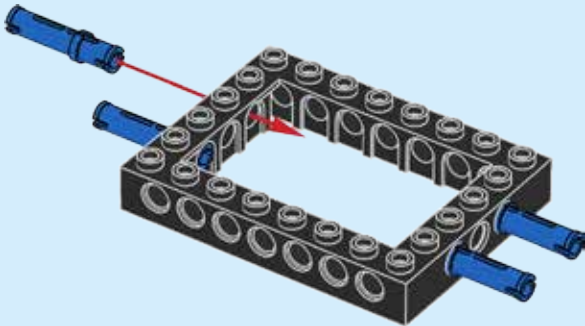


23

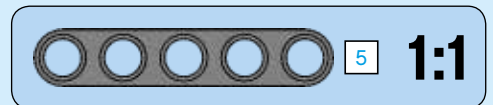
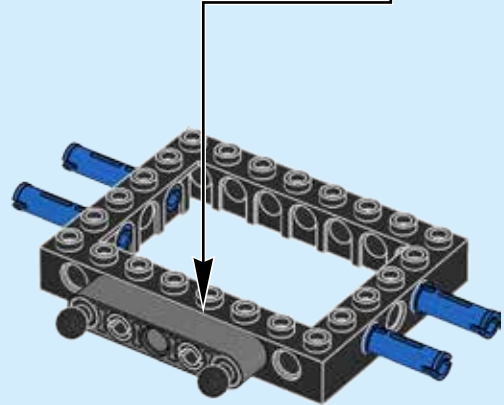
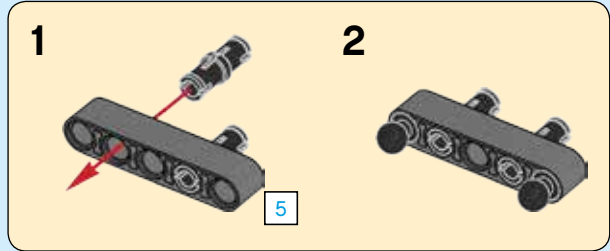


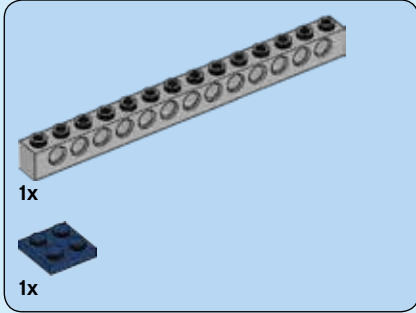
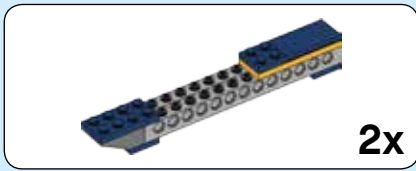


1

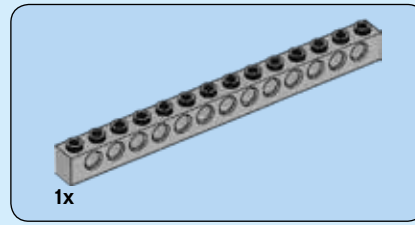
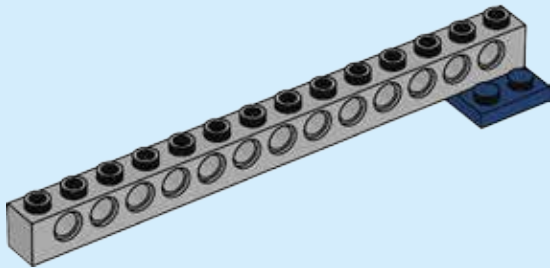


2

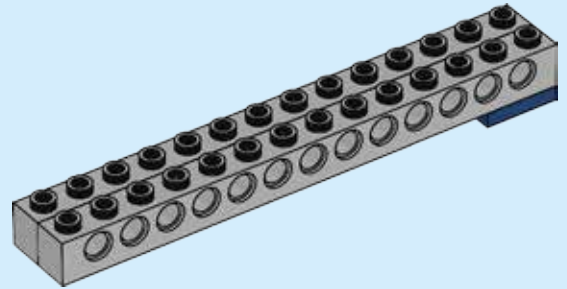




3



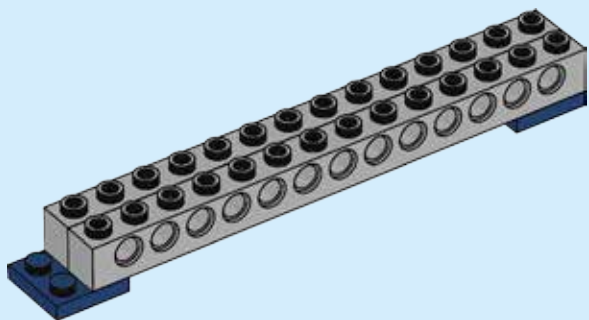
4





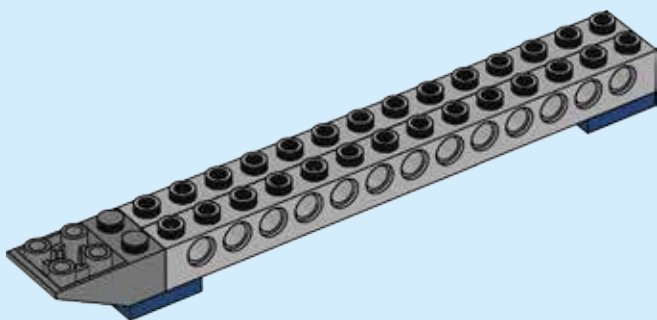
1x

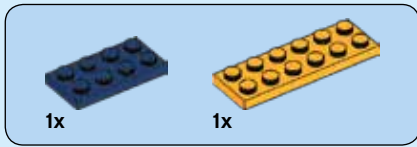
5



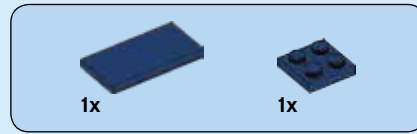
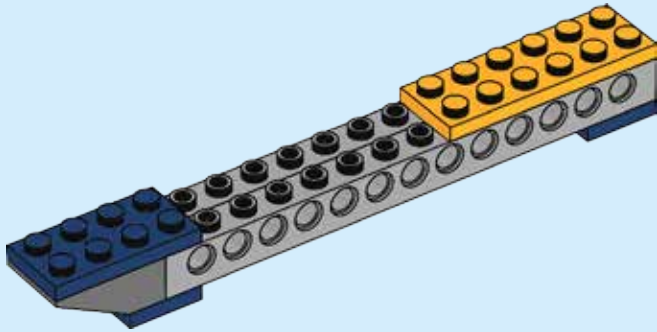
1x

6

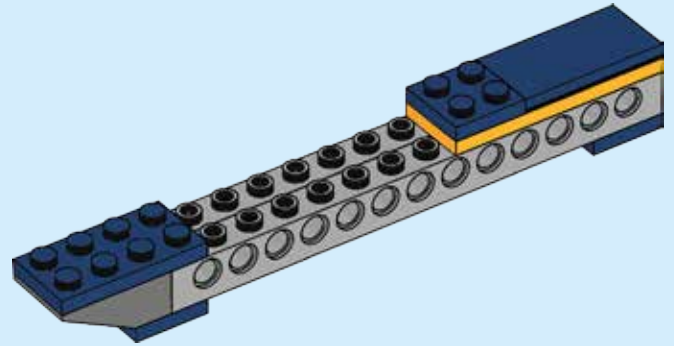




7

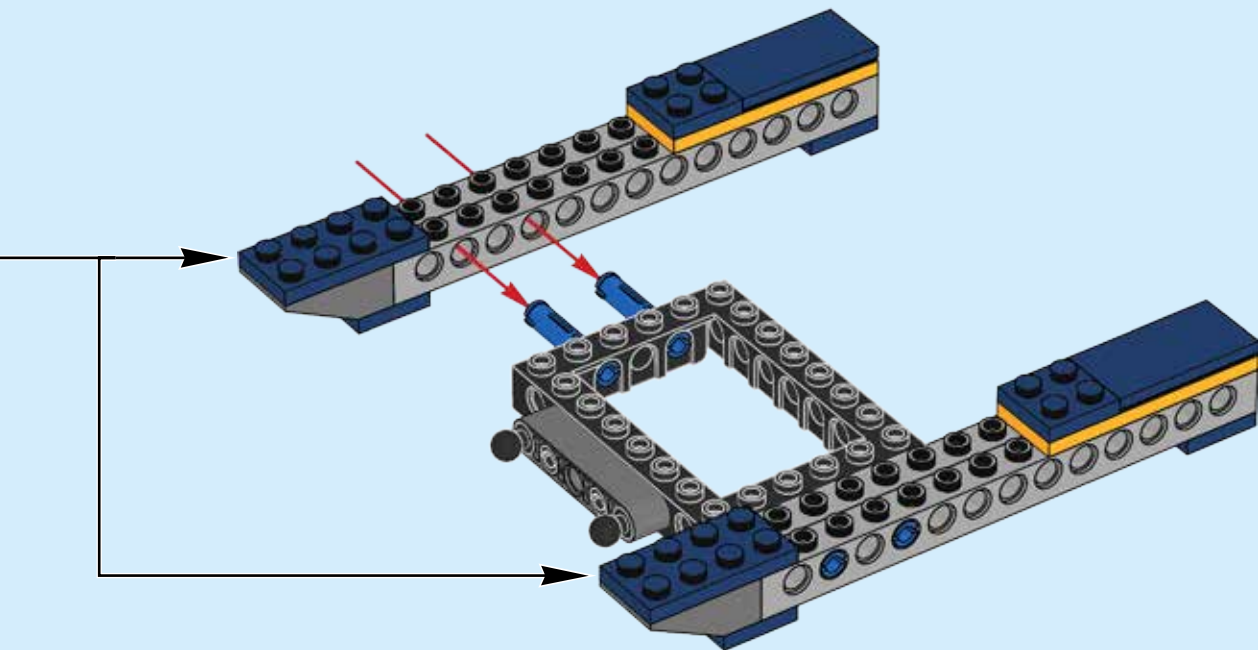


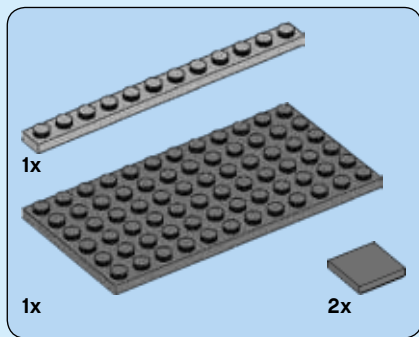
8



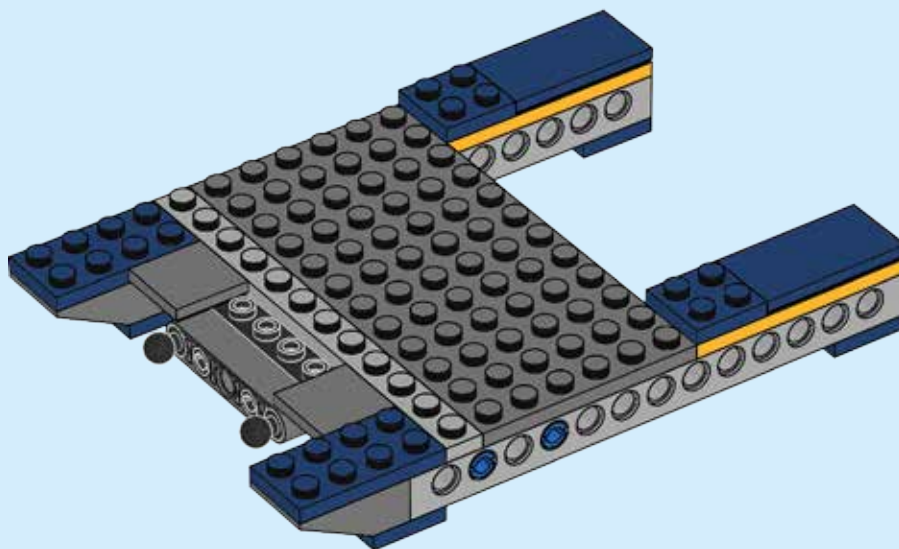
2x

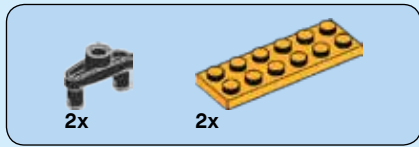
9



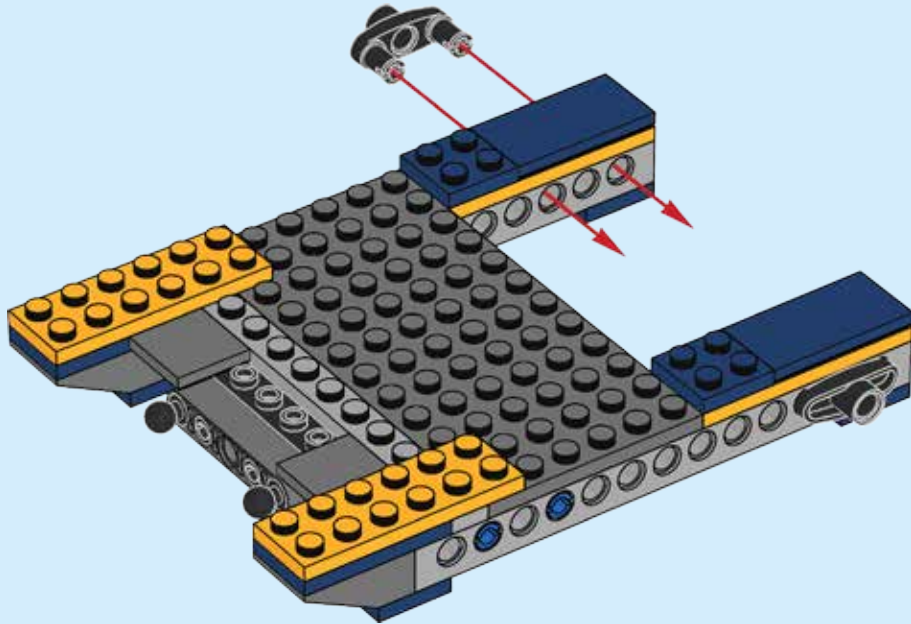


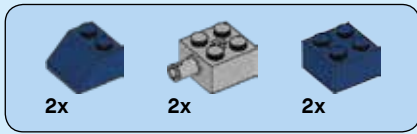
10



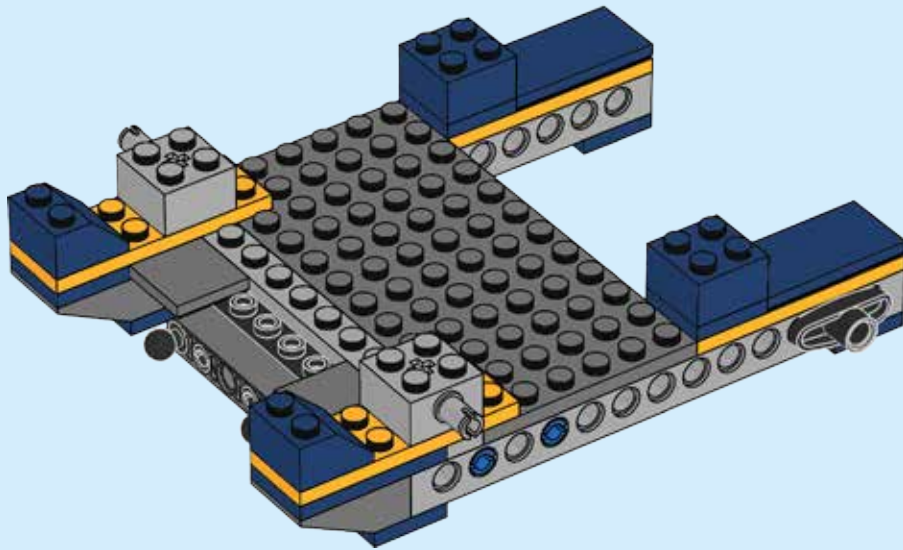


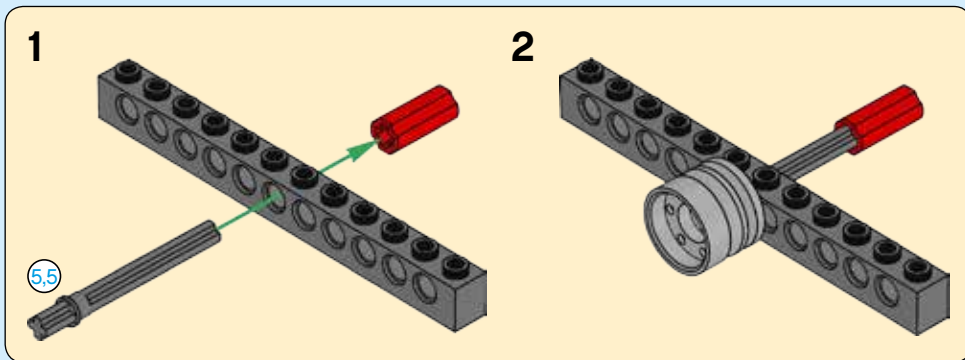
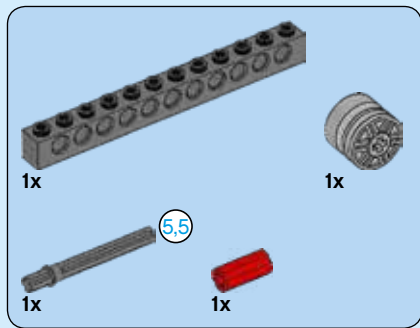
11



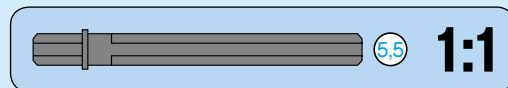
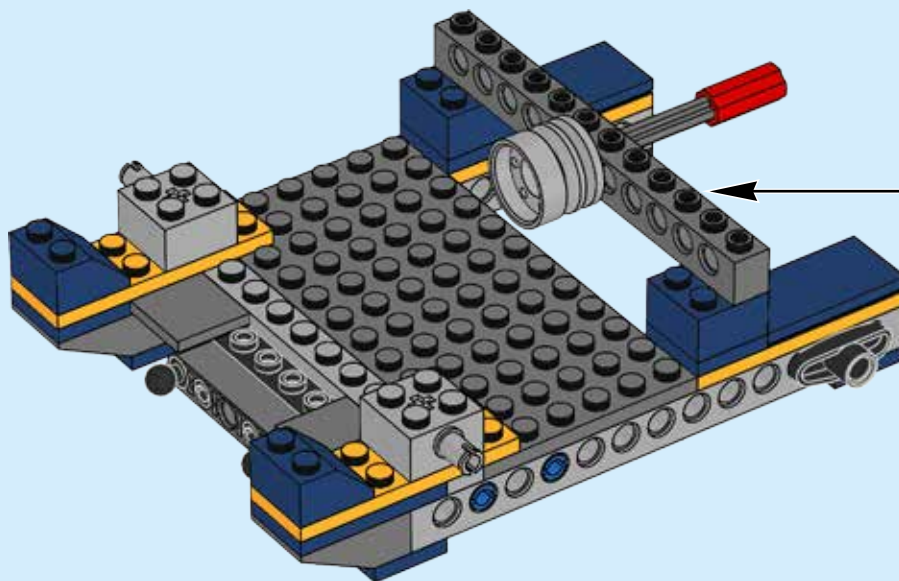


12





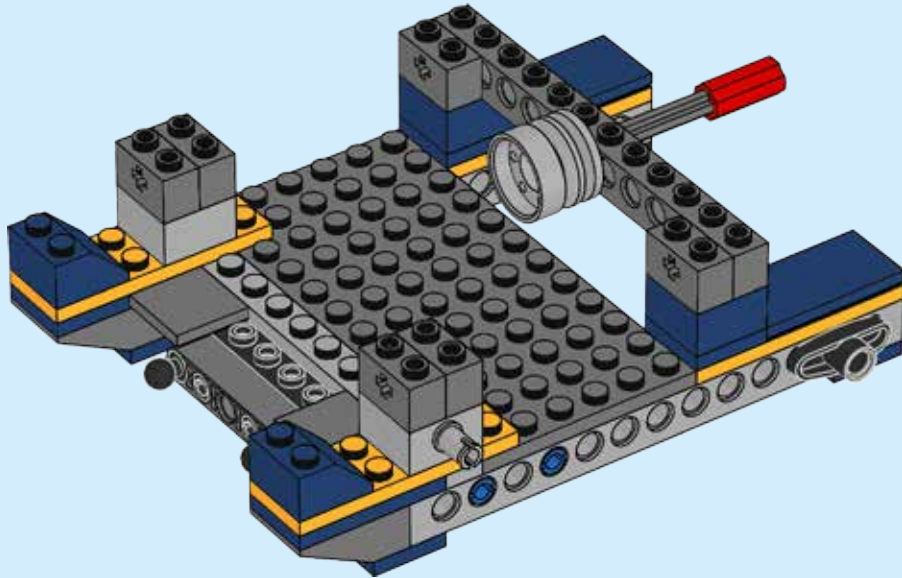
13





6x

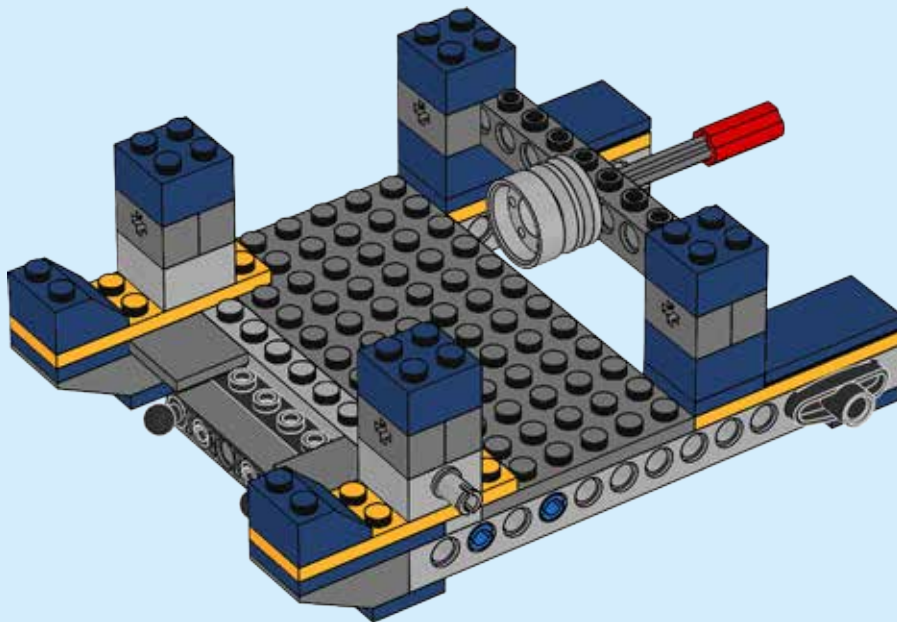
14

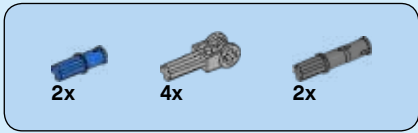




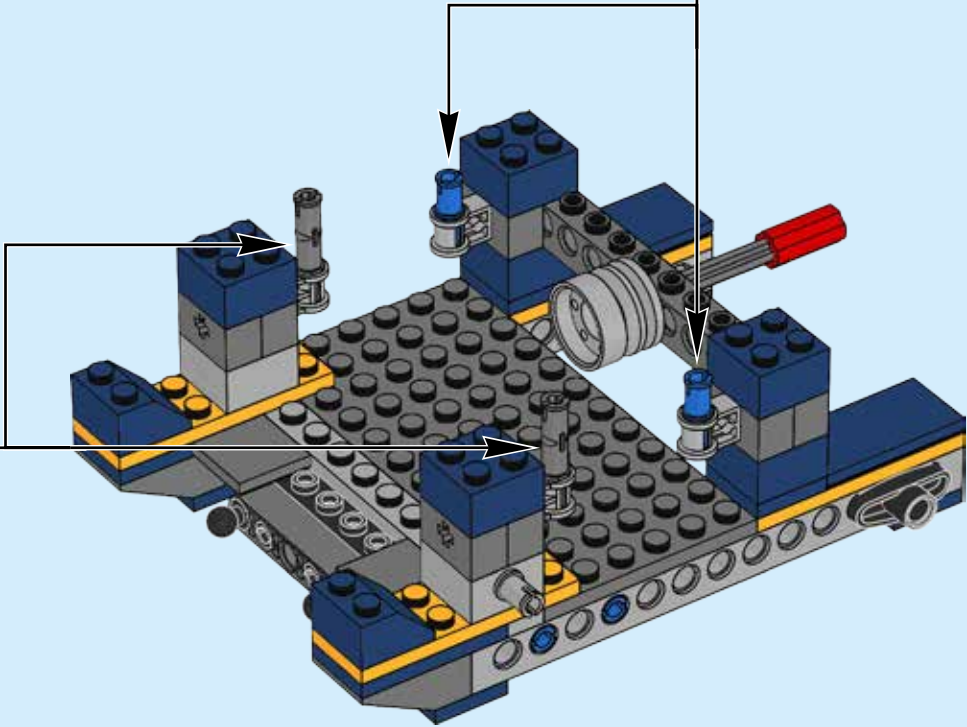
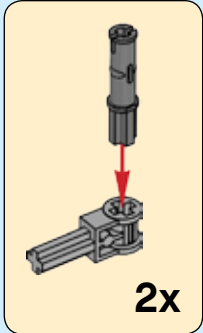
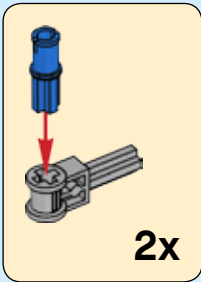
4x

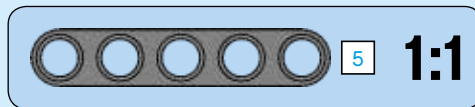
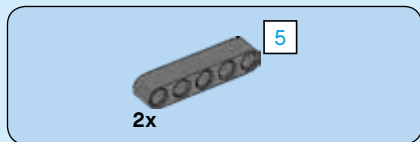
15



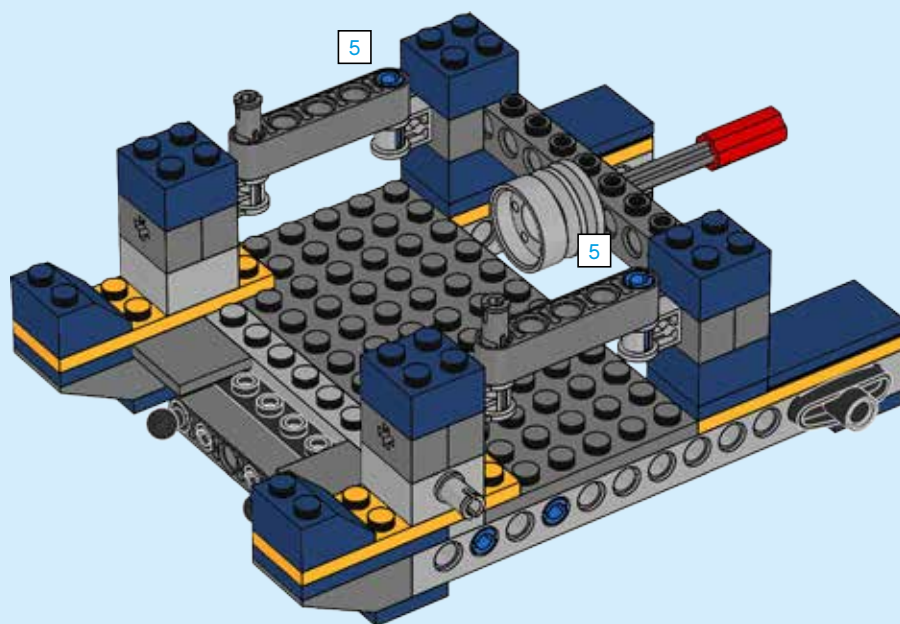


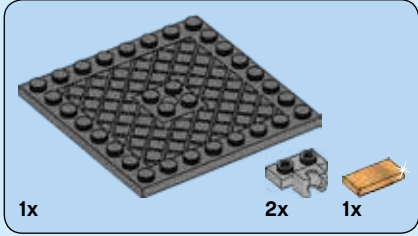
16



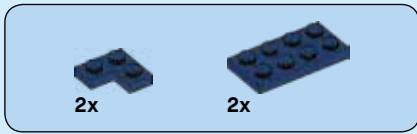
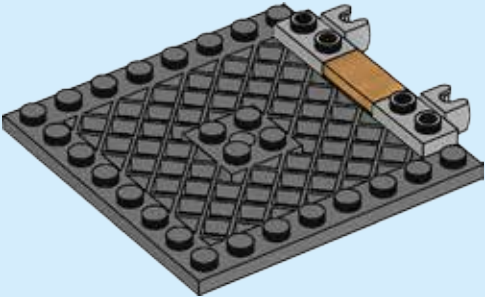


17

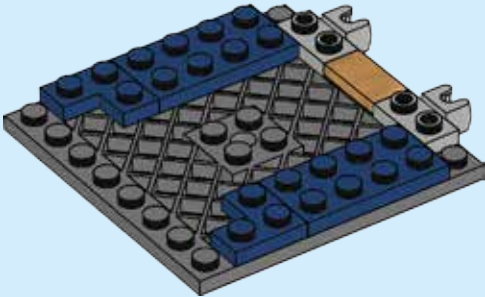




18

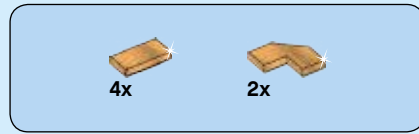
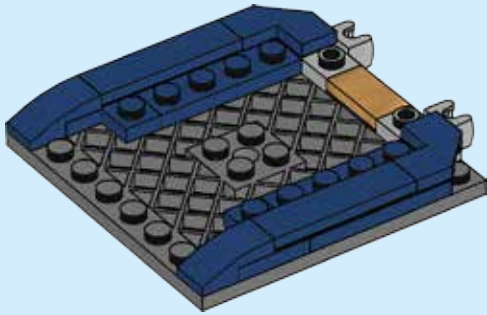


19

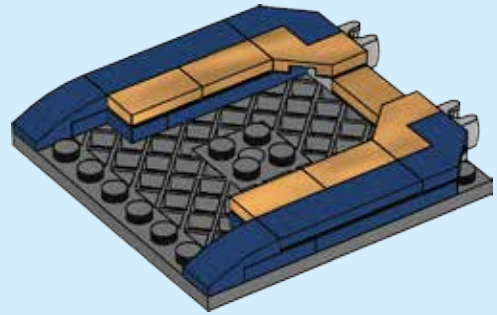


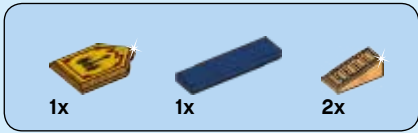


20

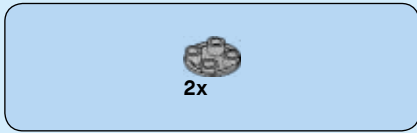
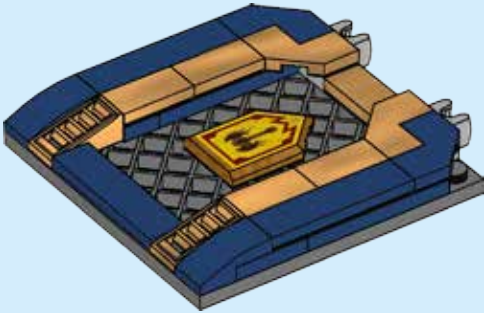


21

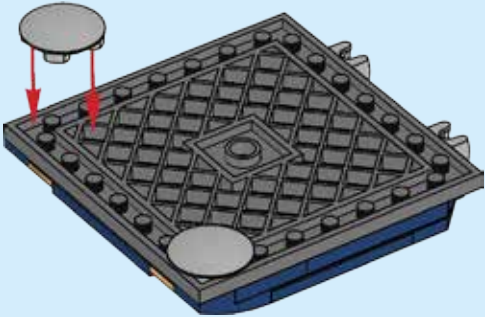
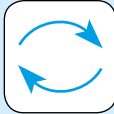


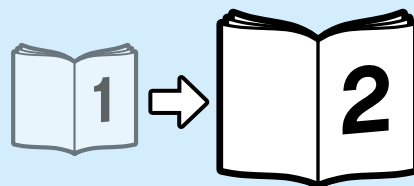
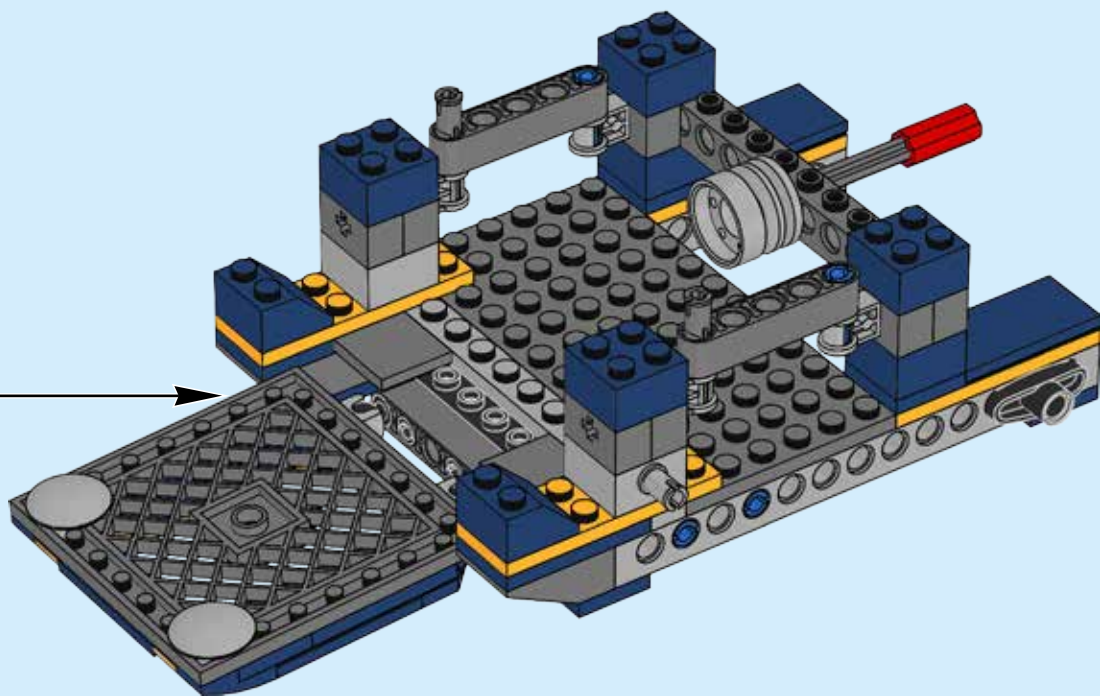


22



23







LEGO.com/life



A LEGO NEXO KNIGHTS character, a blue and silver knight with a blue helmet and a yellow visor, holding a large orange and silver sword. The character is positioned on the right side of the advertisement, partially overlapping the speech bubble.

WIN

GO TO [WWW.LEGO.COM/PRODUCTFEEDBACK](http://www.LEGO.COM/PRODUCTFEEDBACK) AND
GIVE US YOUR SHORT **FEEDBACK** ABOUT THIS
LEGO® SET FOR A CHANCE TO WIN
A COOL LEGO PRIZE.

Terms & Conditions apply

LEGO.com/productfeedback

GEWINNE

Erzähle uns auf
www.LEGO.com/productfeedback

etwas über die Erfahrungen, die du mit
diesem LEGO® Set gemacht hast, und
sichere dir die Chance auf einen coolen
LEGO Preis!

Es gelten die Teilnahmebedingungen

GAGNE

Rends-toi sur
www.LEGO.com/productfeedback

et donne-nous quelques commentaires
sur ce produit LEGO® pour avoir une
chance de gagner un prix LEGO !

Voir Conditions Générales

GANAN

Visita
www.LEGO.com/productfeedback

y envíanos tu opinión acerca de este set
LEGO®. ¡Participarás en el sorteo de un
premio LEGO!

Términos y Condiciones aplicables

获取奖品

登录
www.LEGO.com/productfeedback

给出关于此乐高®套装的简短反馈，
就有机会获得炫酷乐高奖品

《条款及条件》适用

LEGO, the LEGO logo and NEXO KNIGHTS are trademarks of the LEGO Group. ©2018 The LEGO Group.

6225184