



7-12

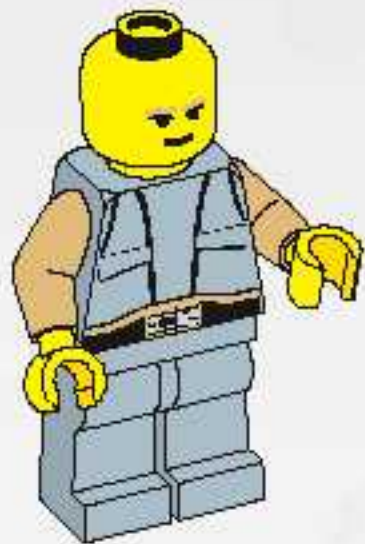
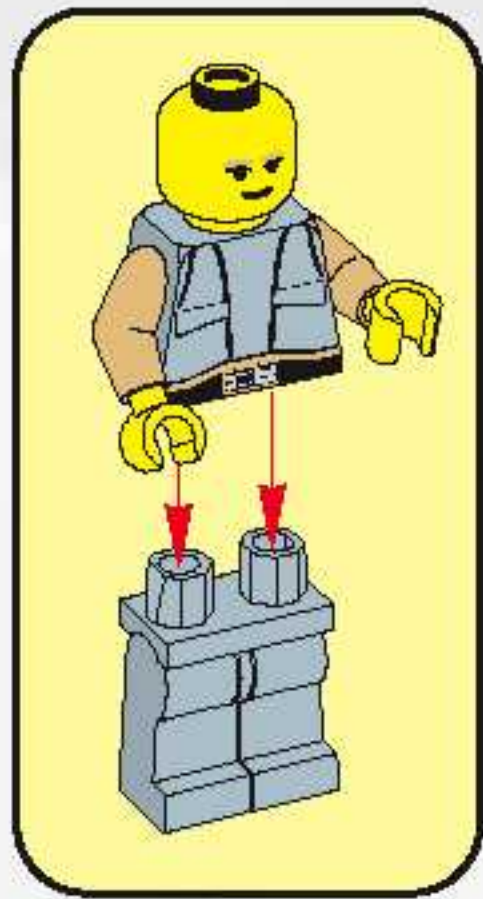
STAR WARS



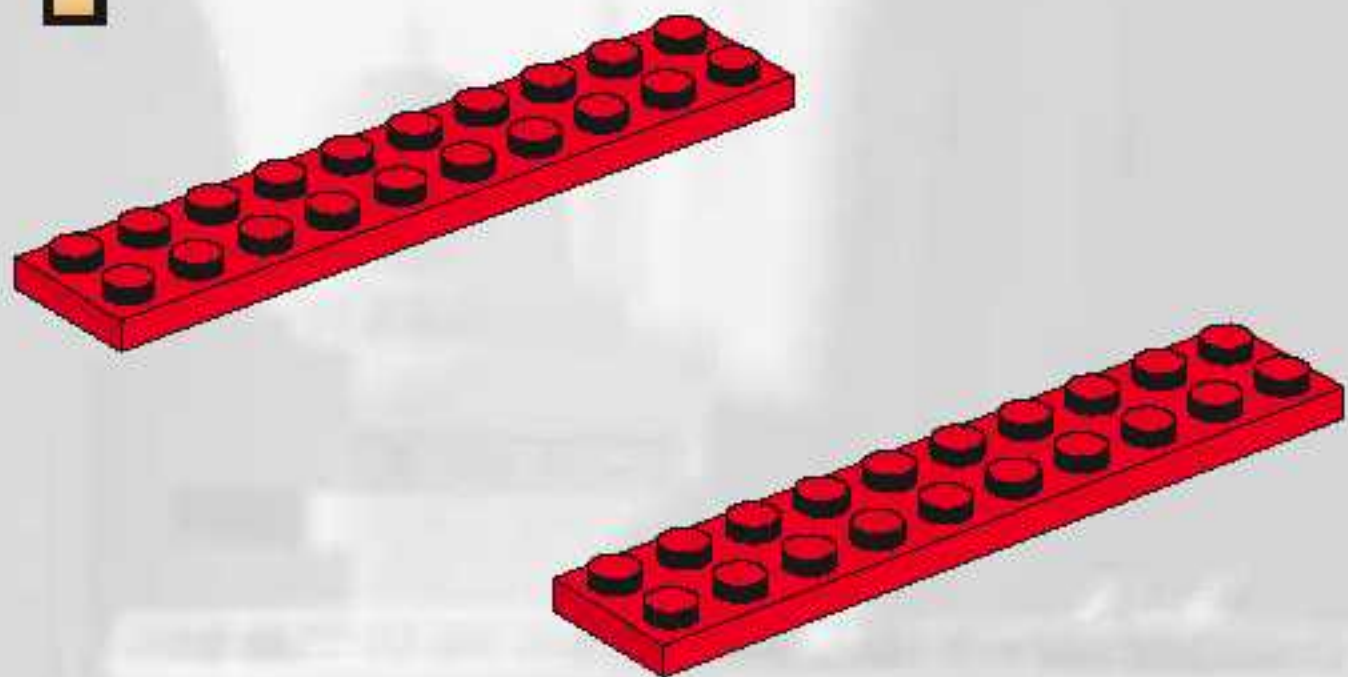
7119

4170524

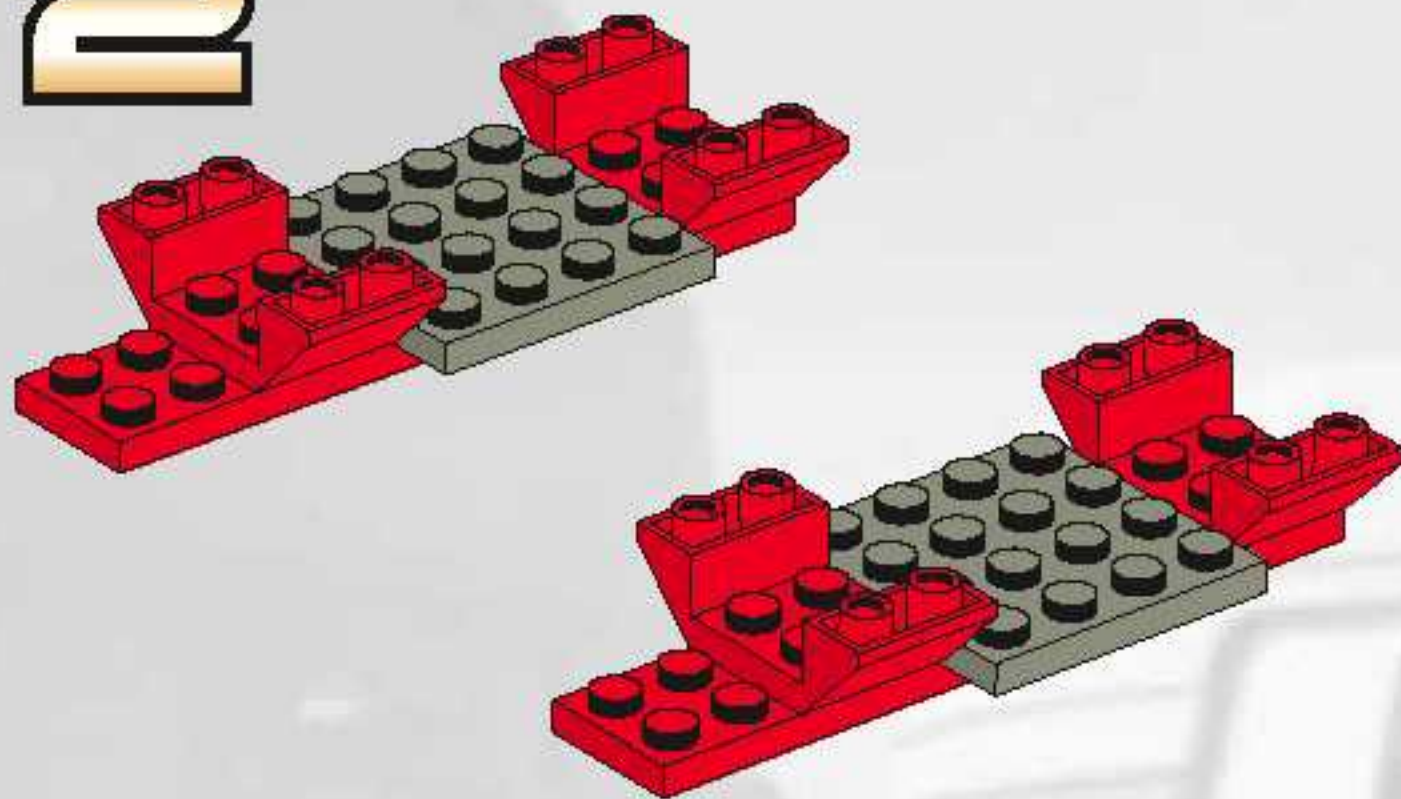
TWIN-POD CLOUD CAR™



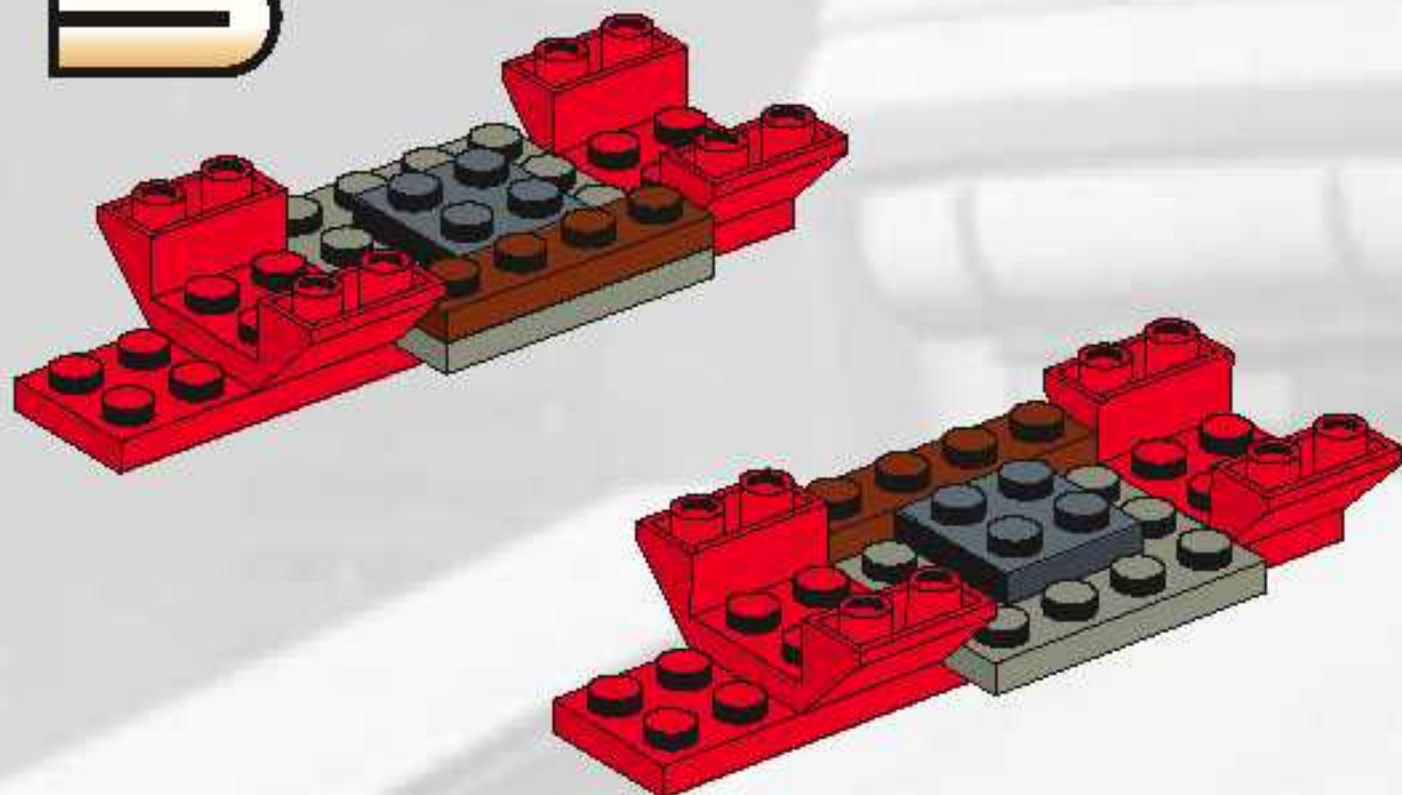
1



2

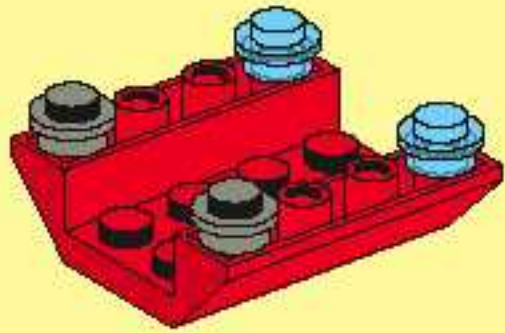


B

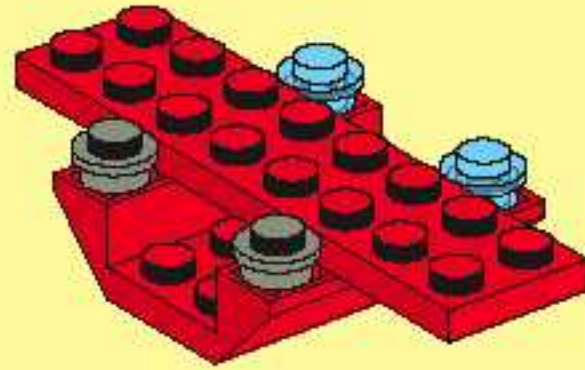




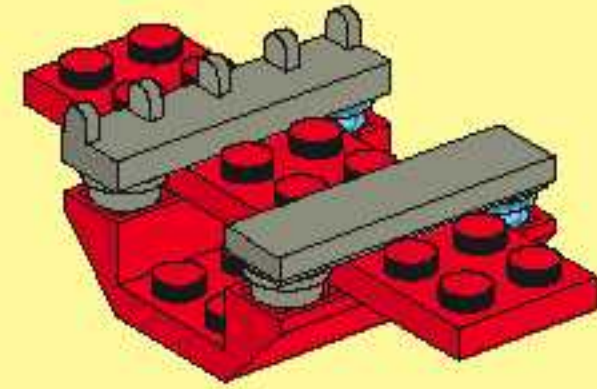
1



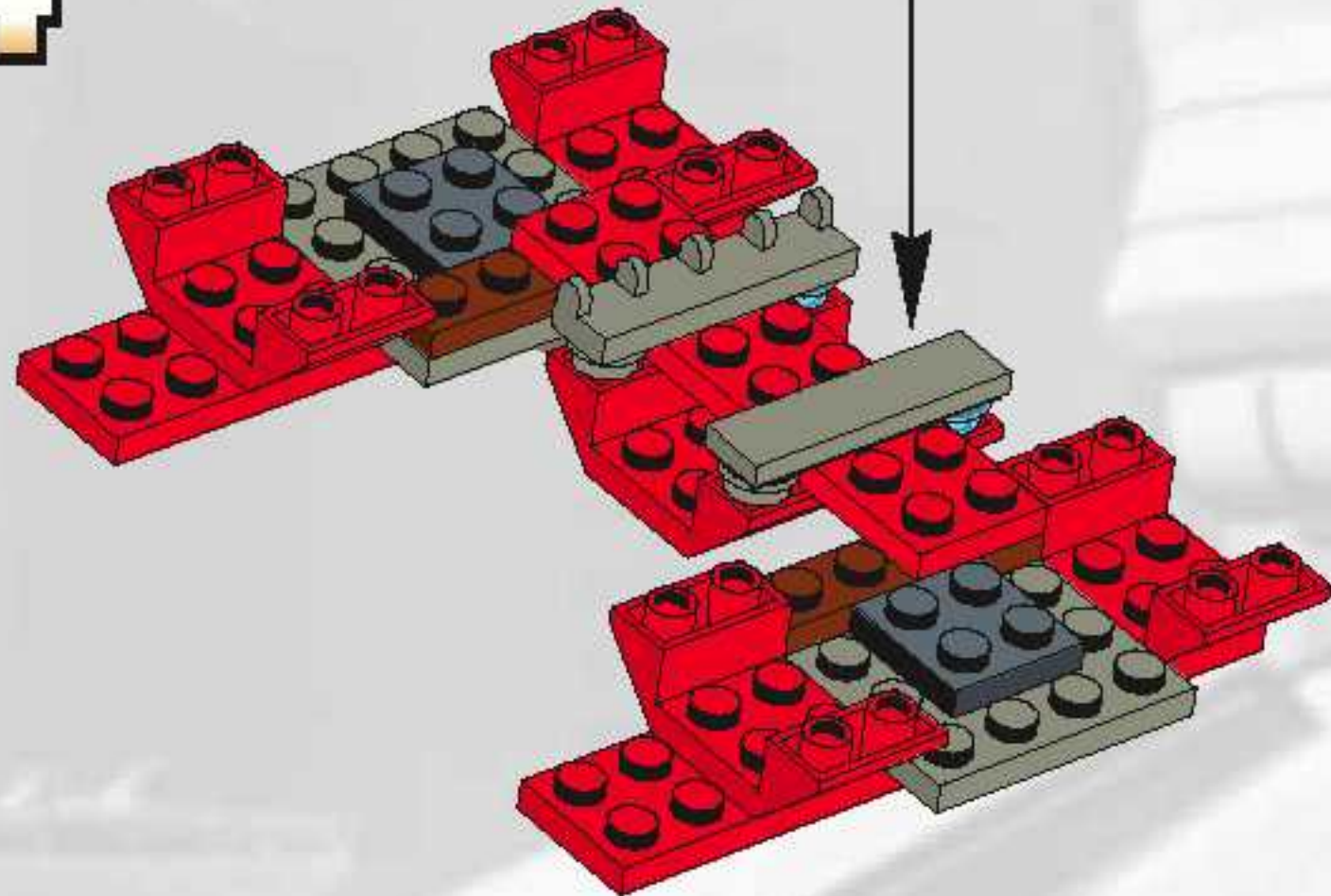
2



3

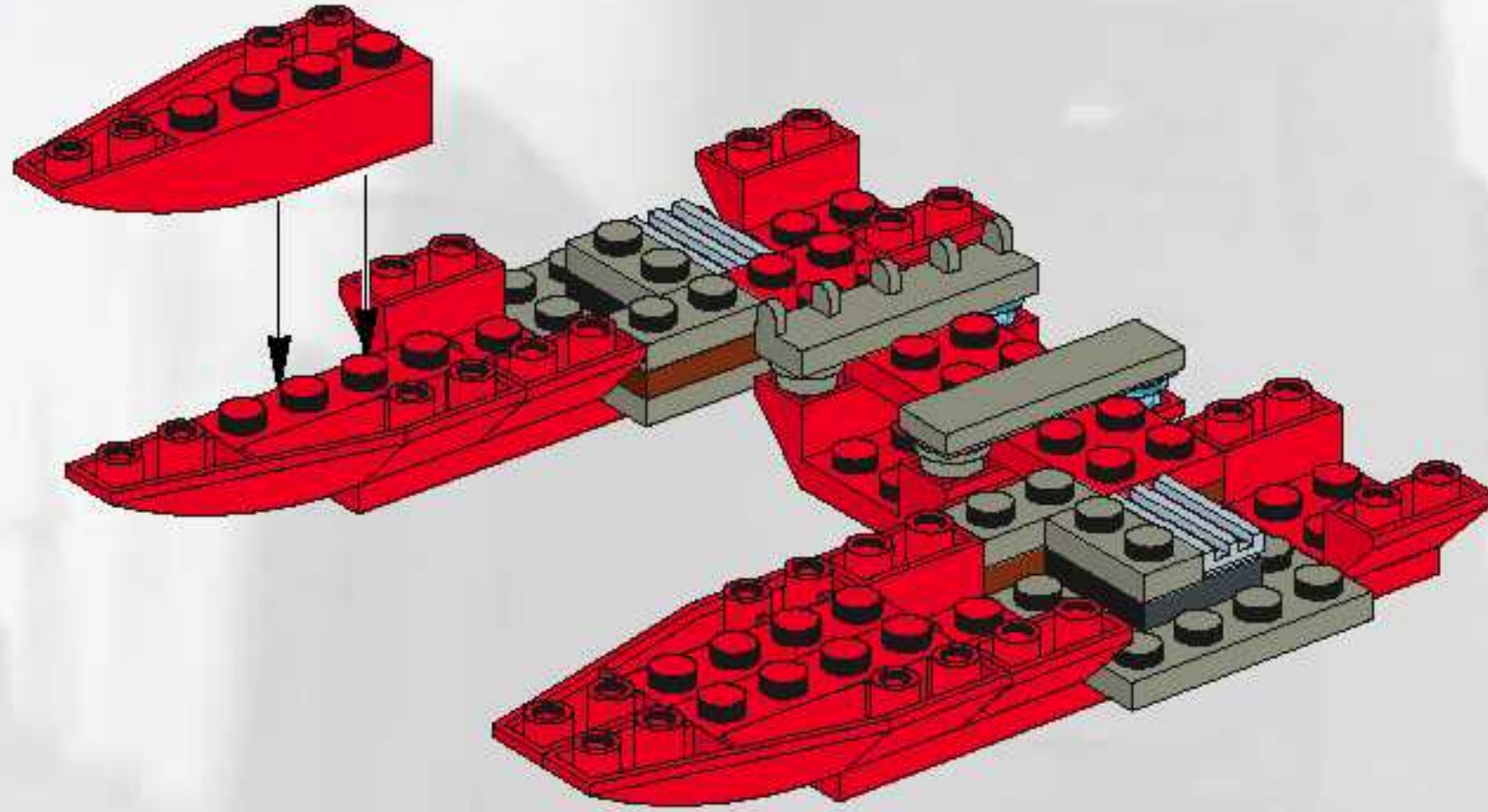


4



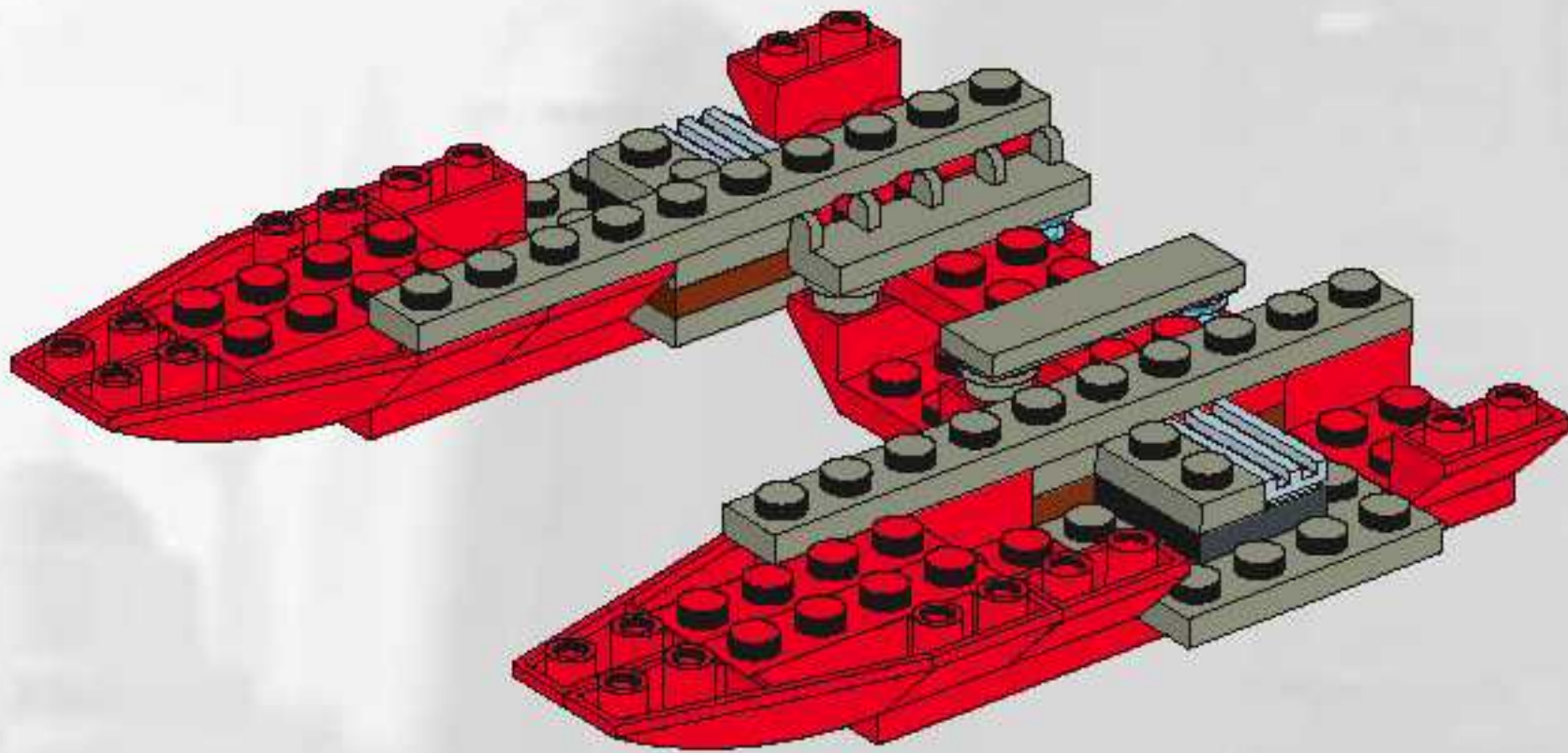


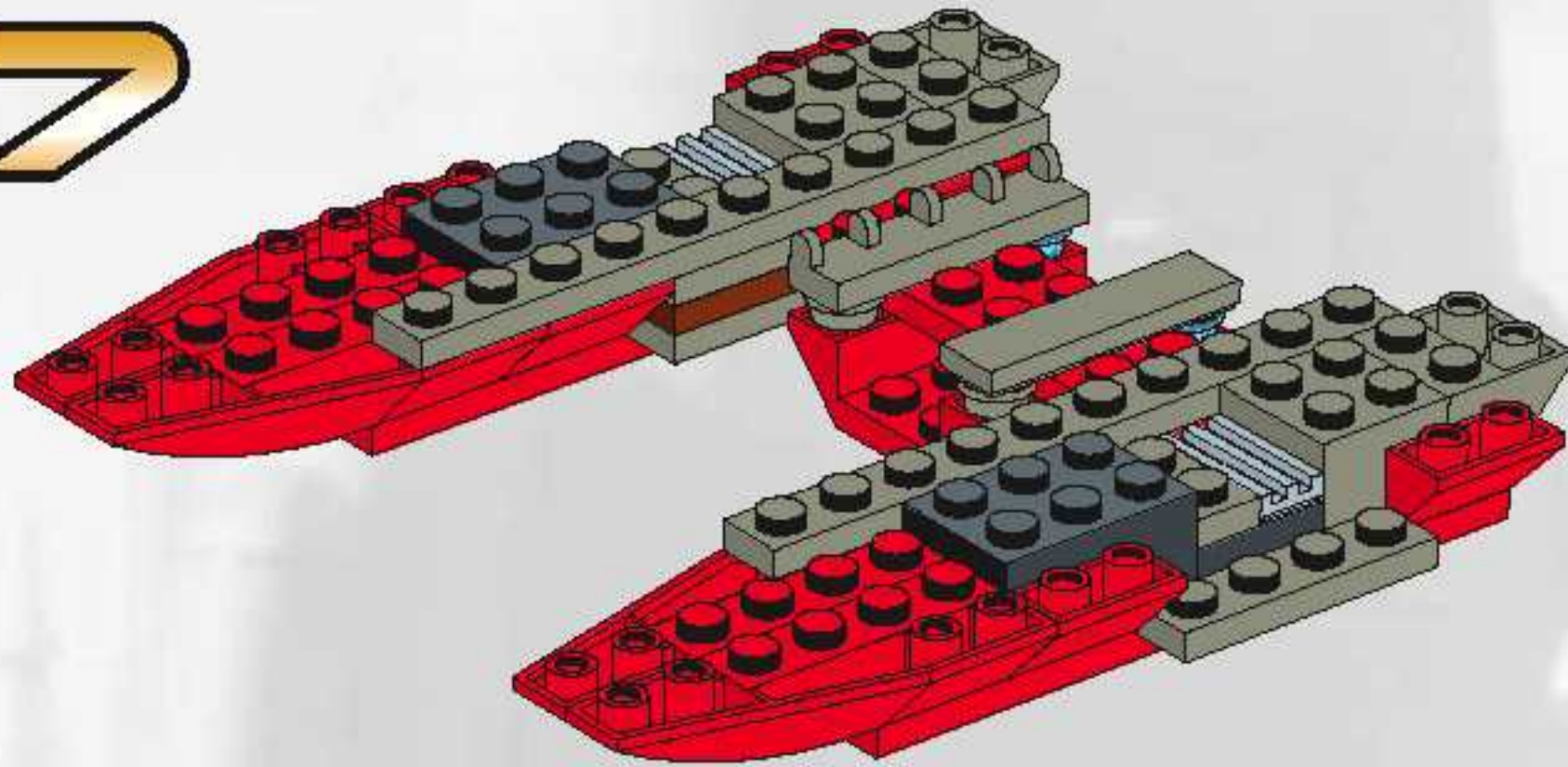
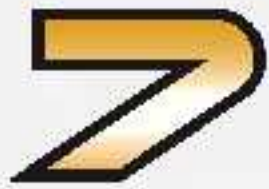
5

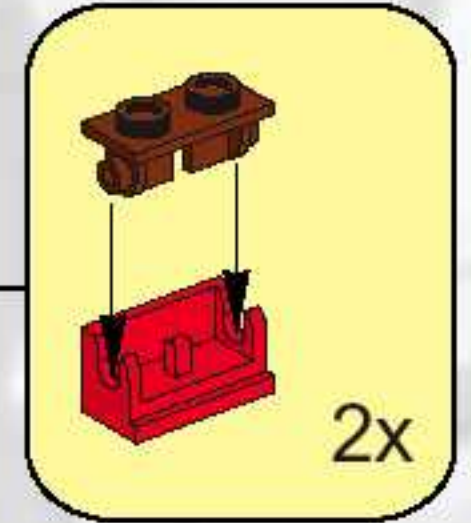
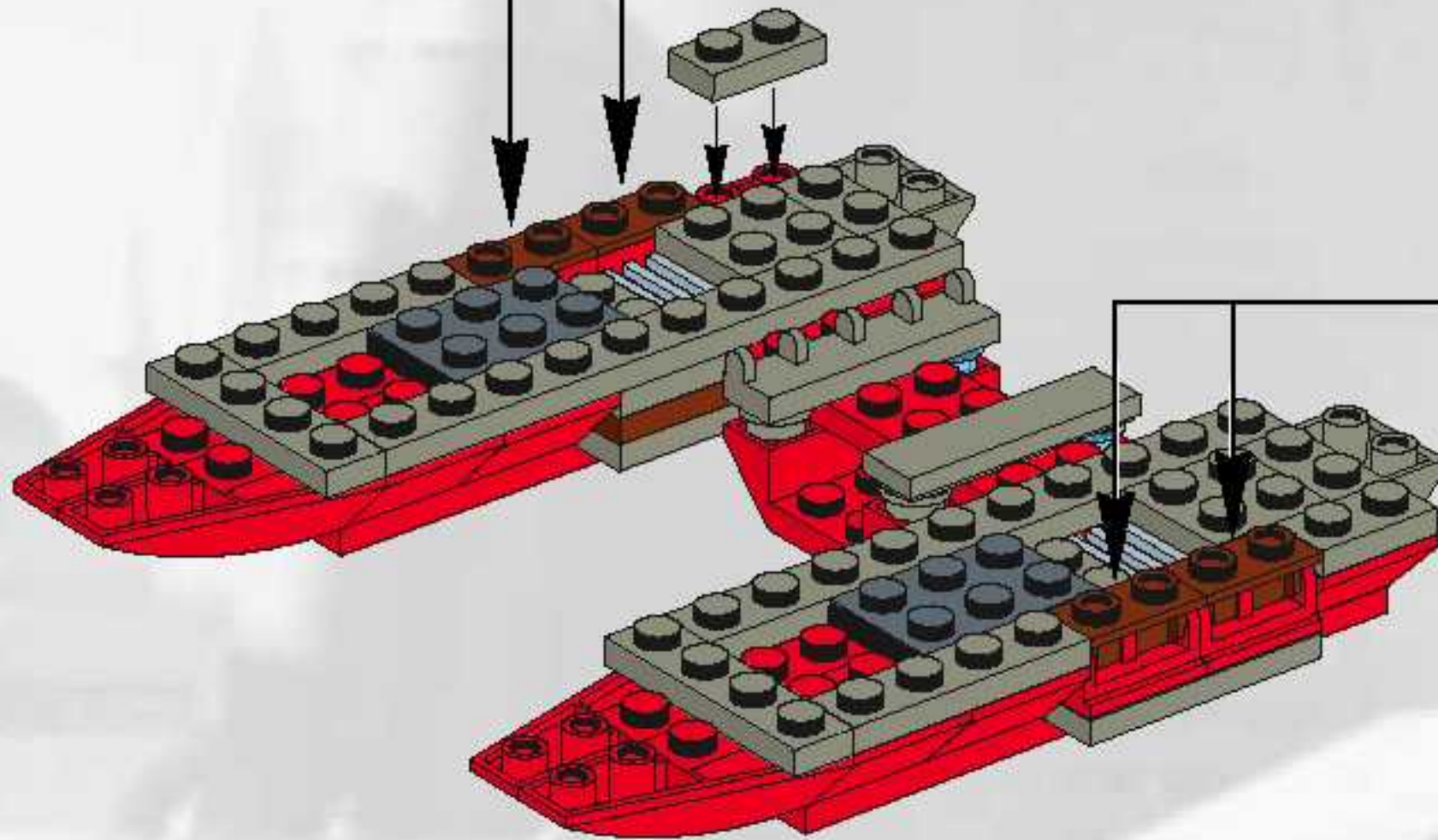
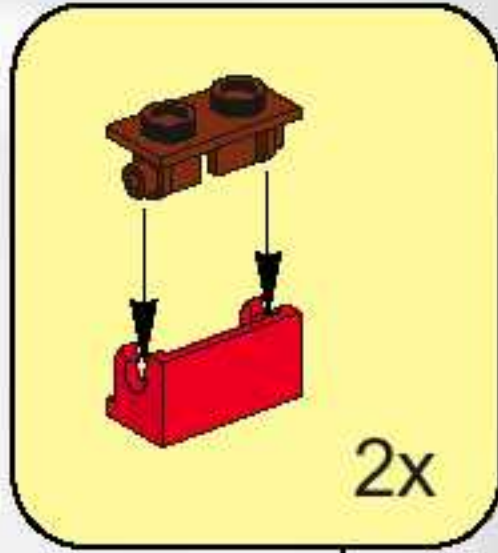




6

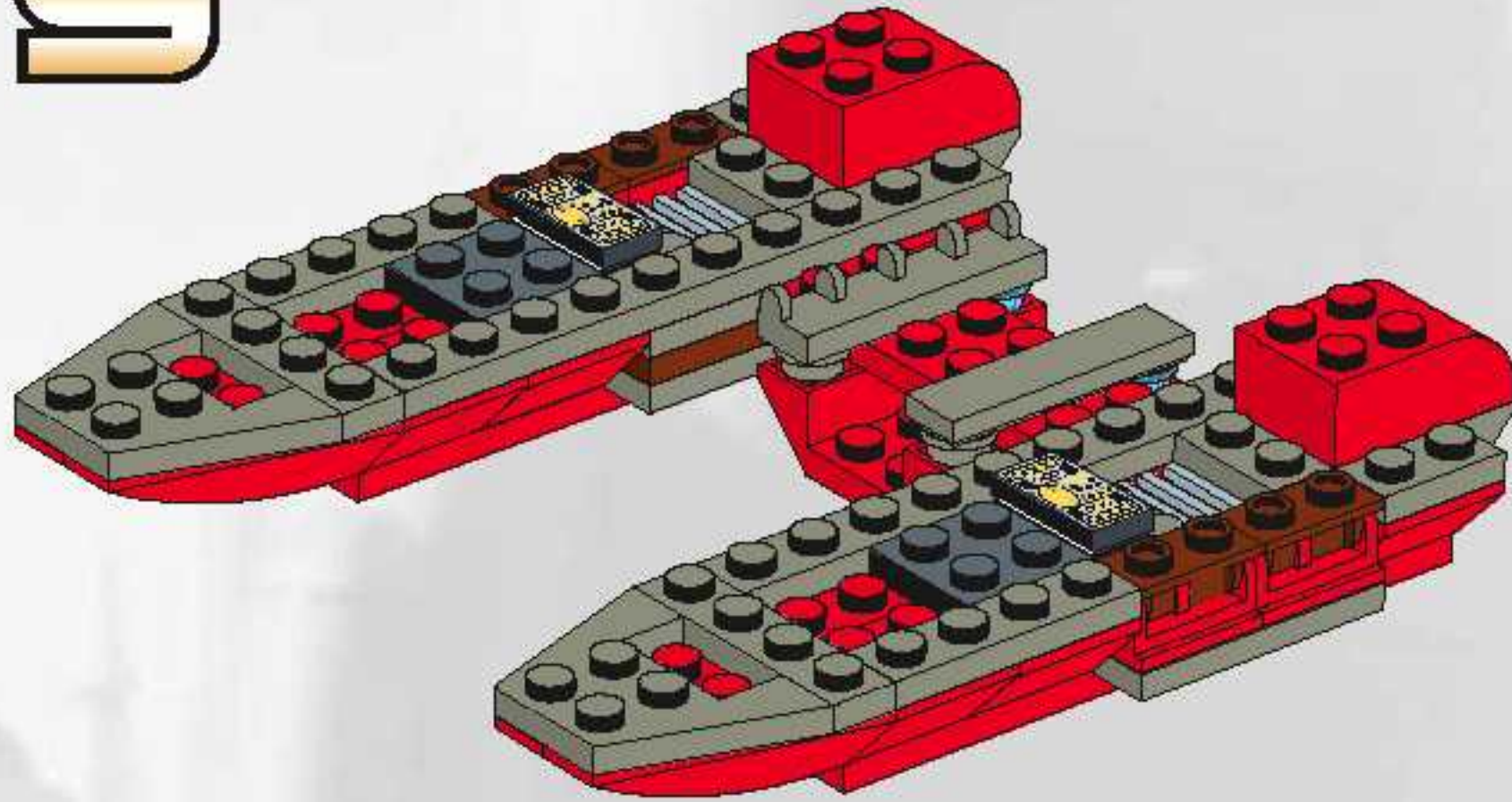






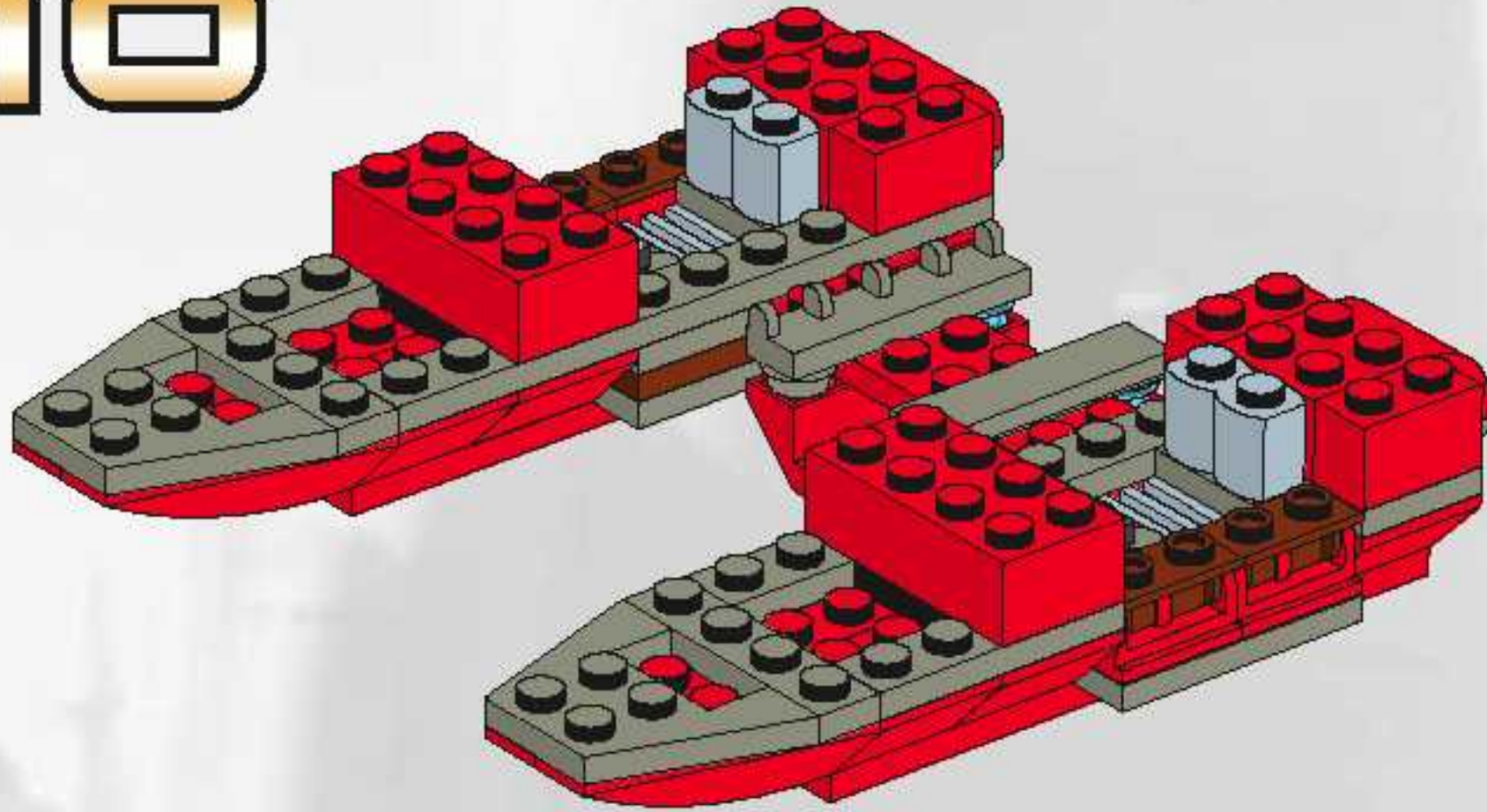


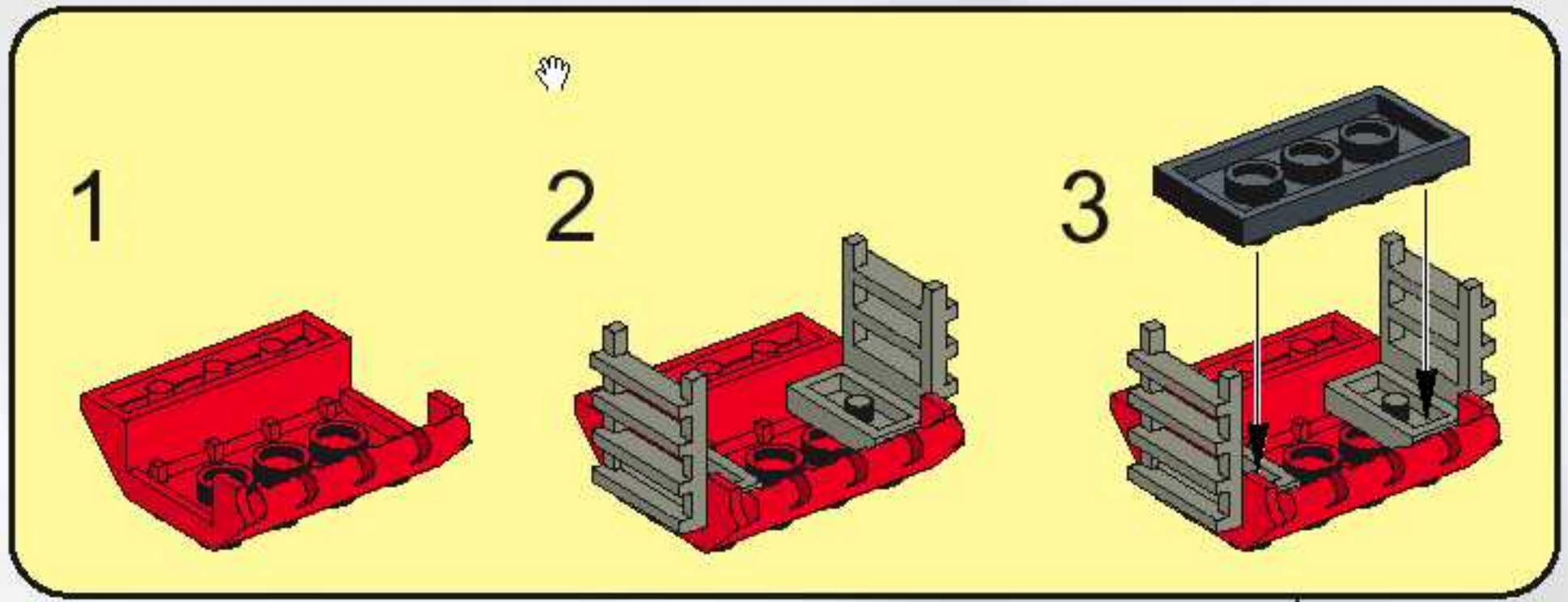
19



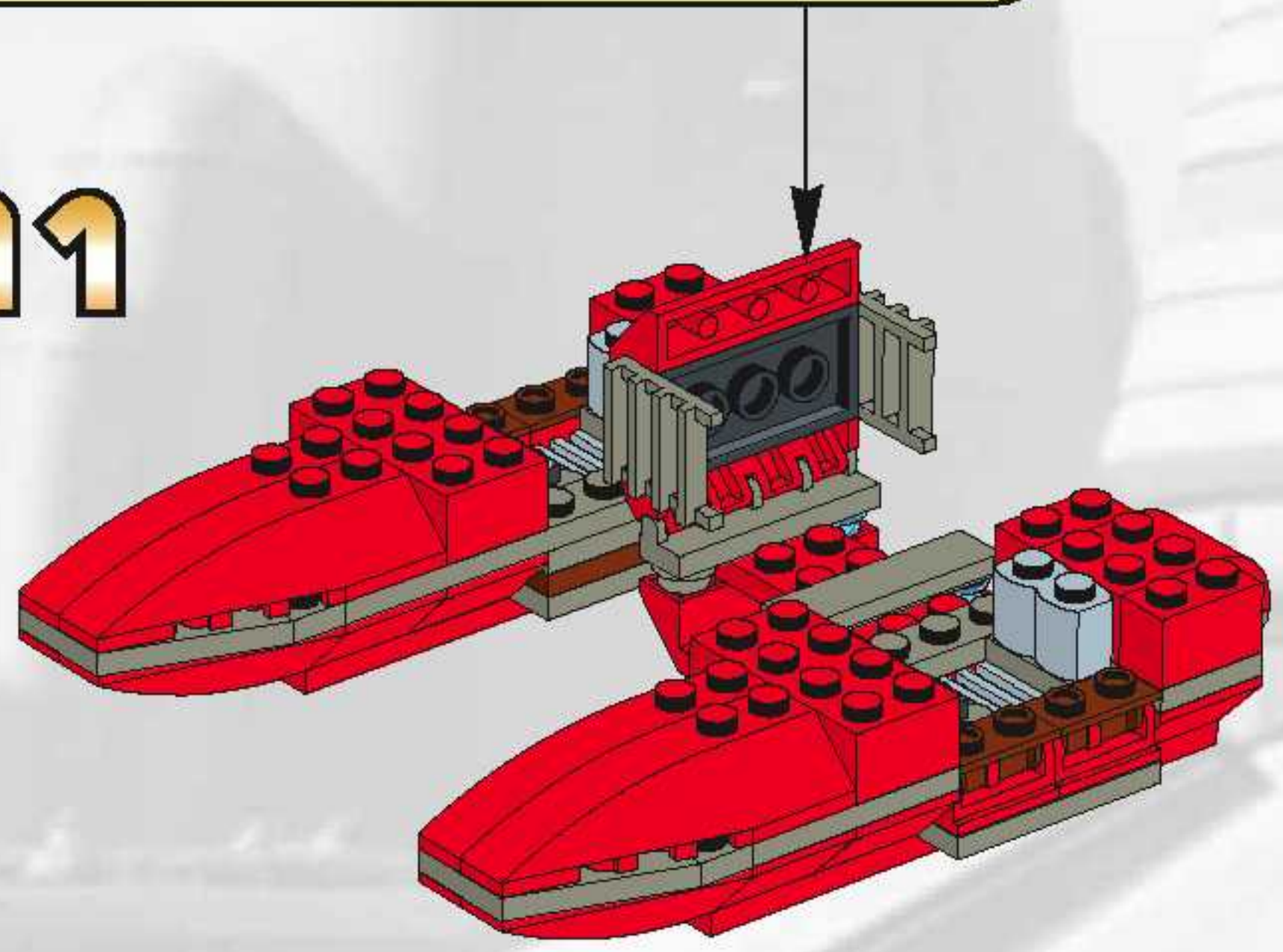


10



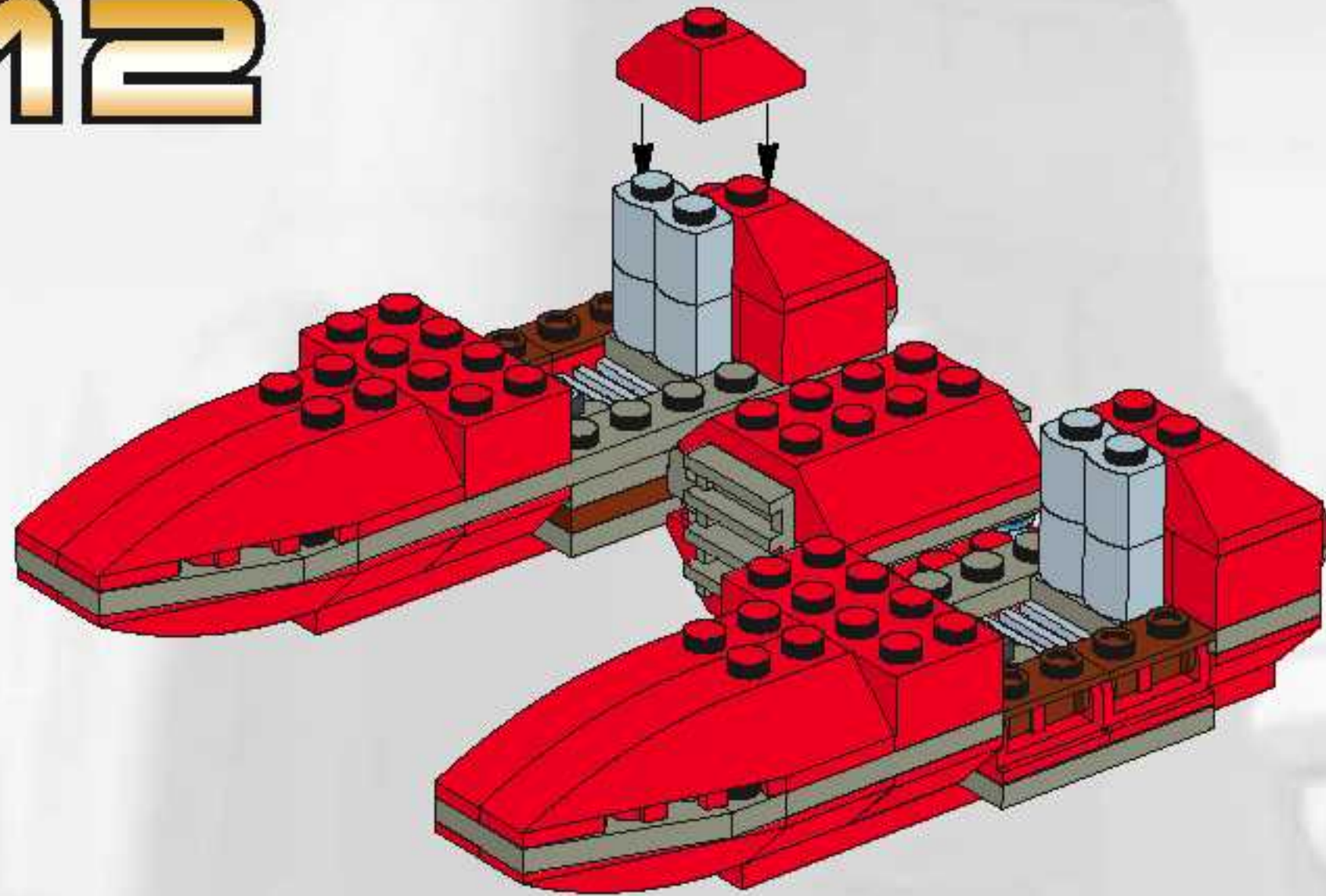


11



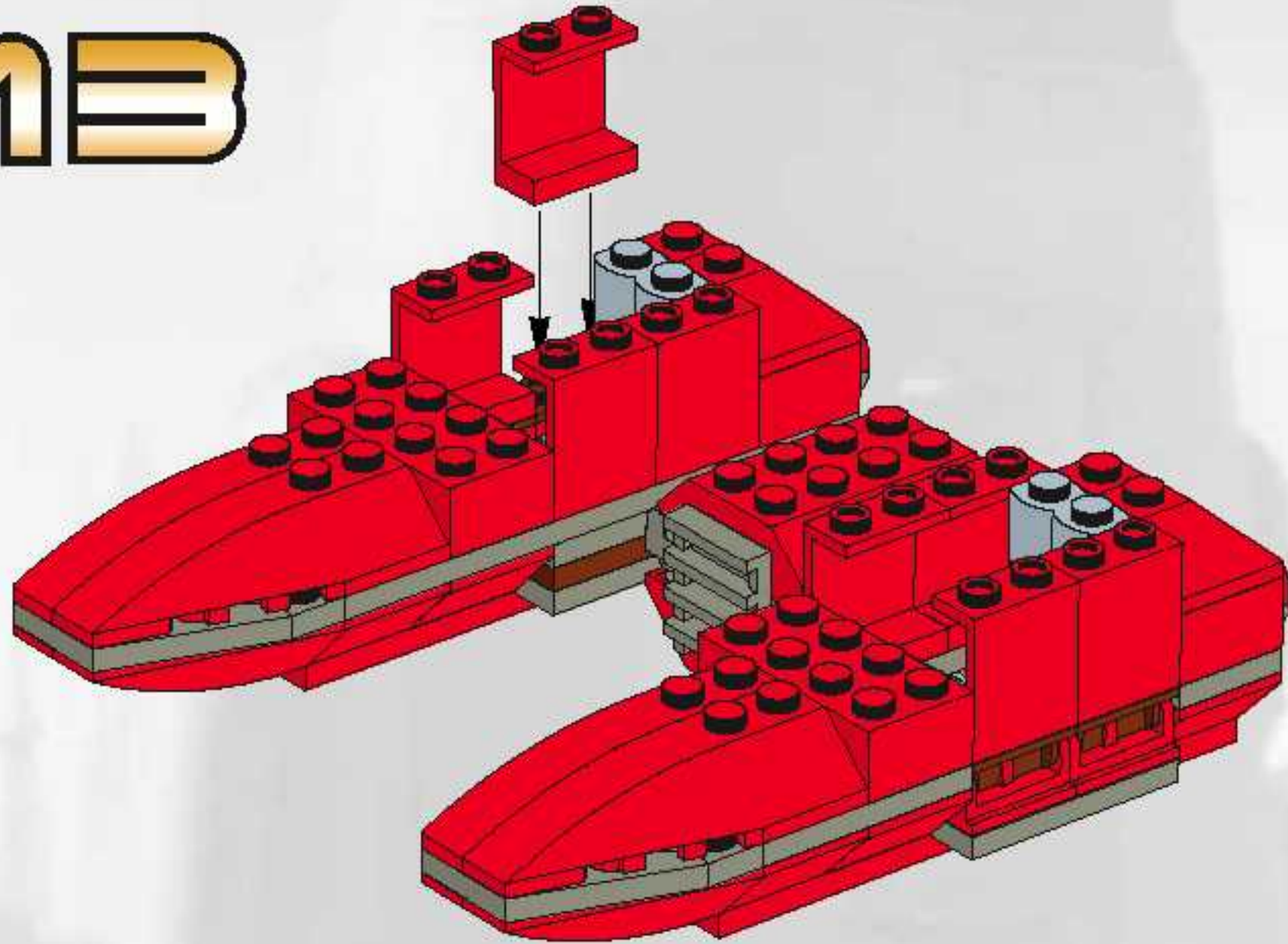


12



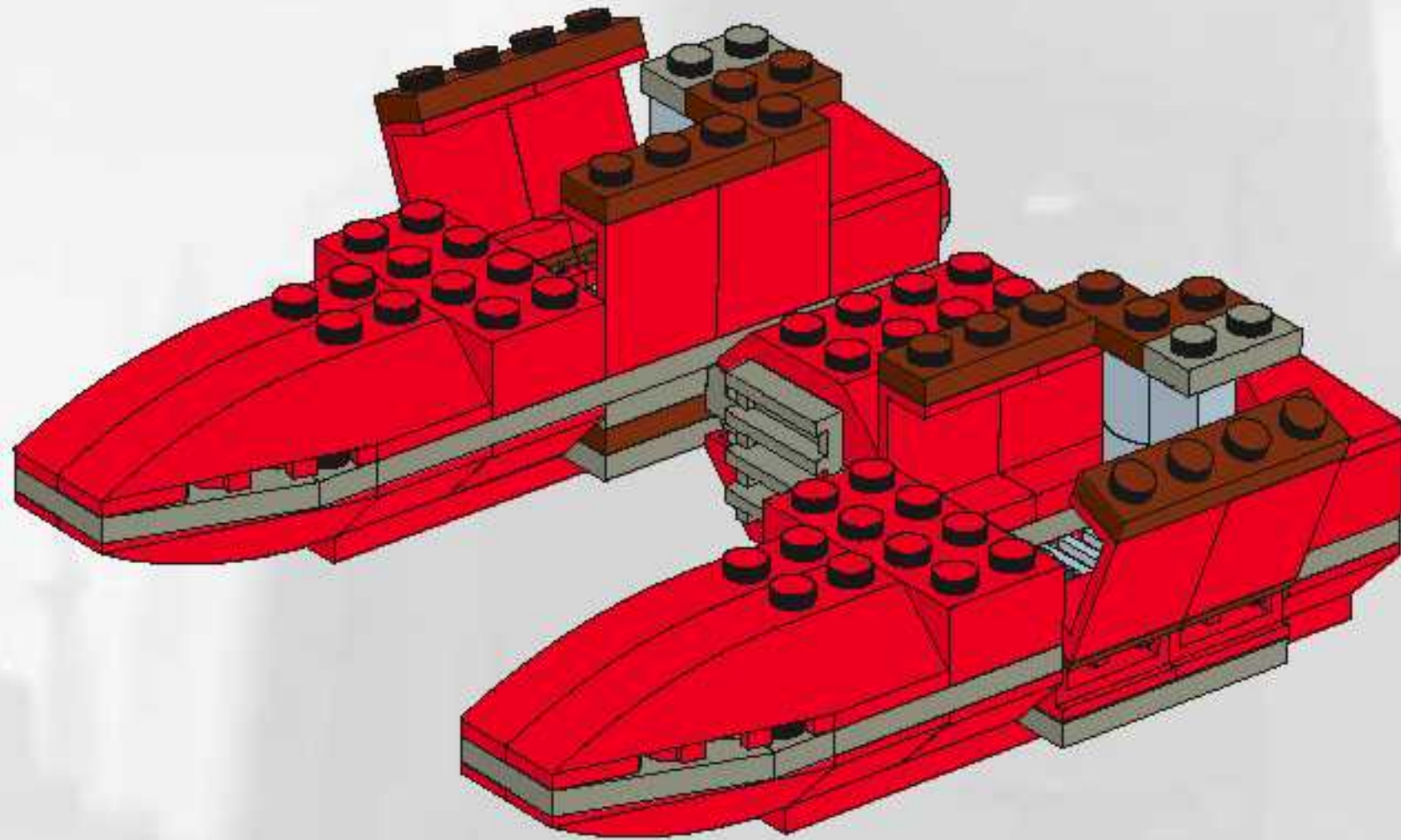


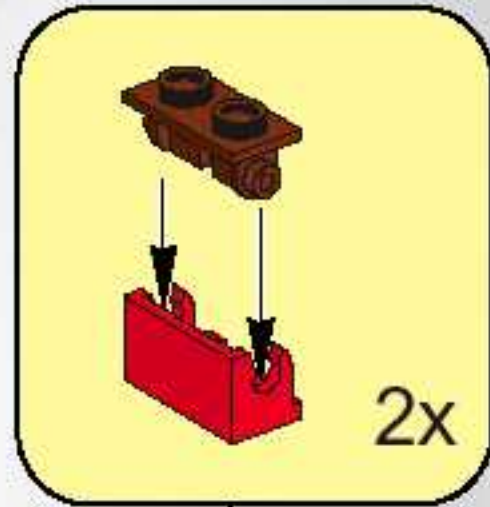
13



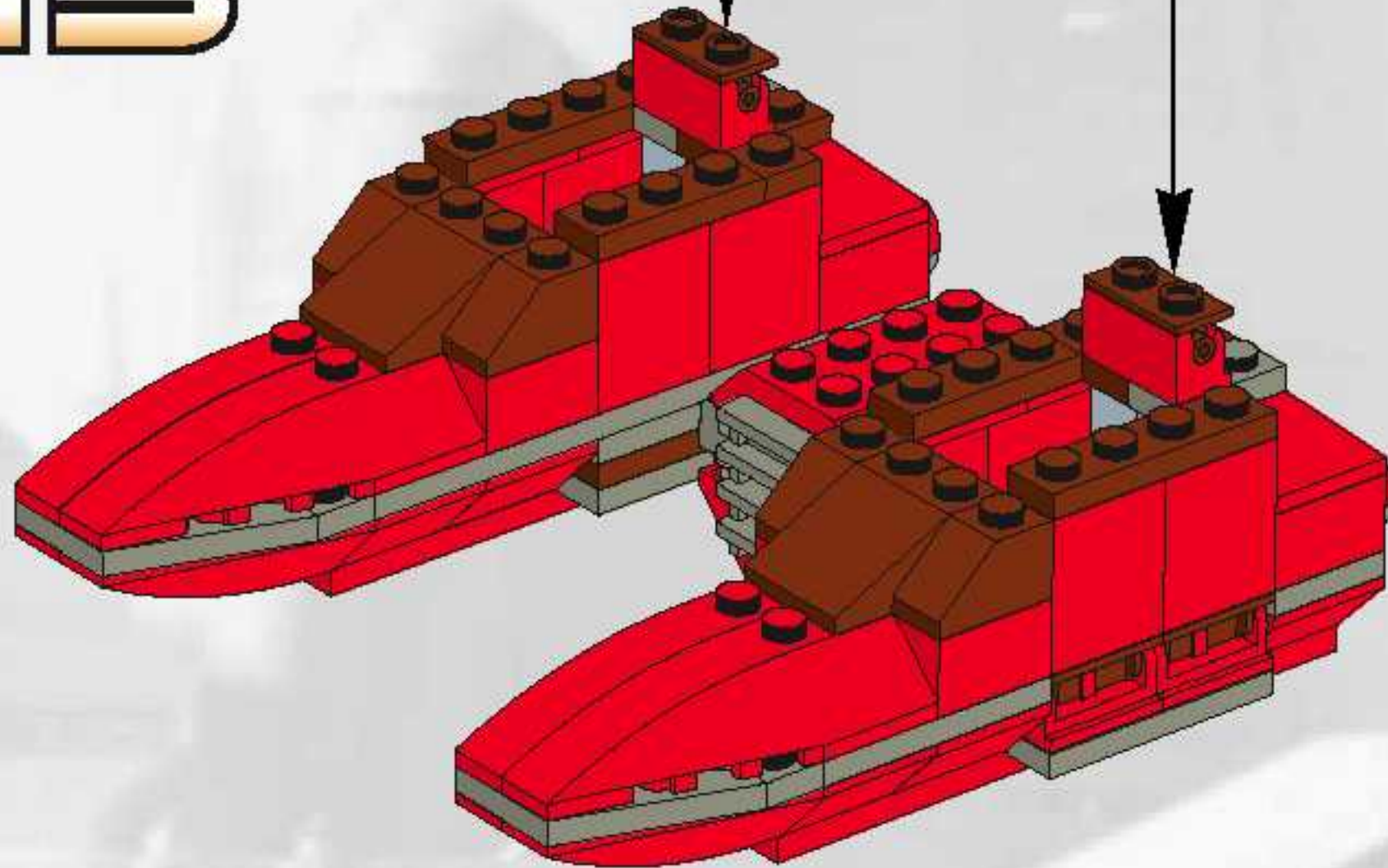


14



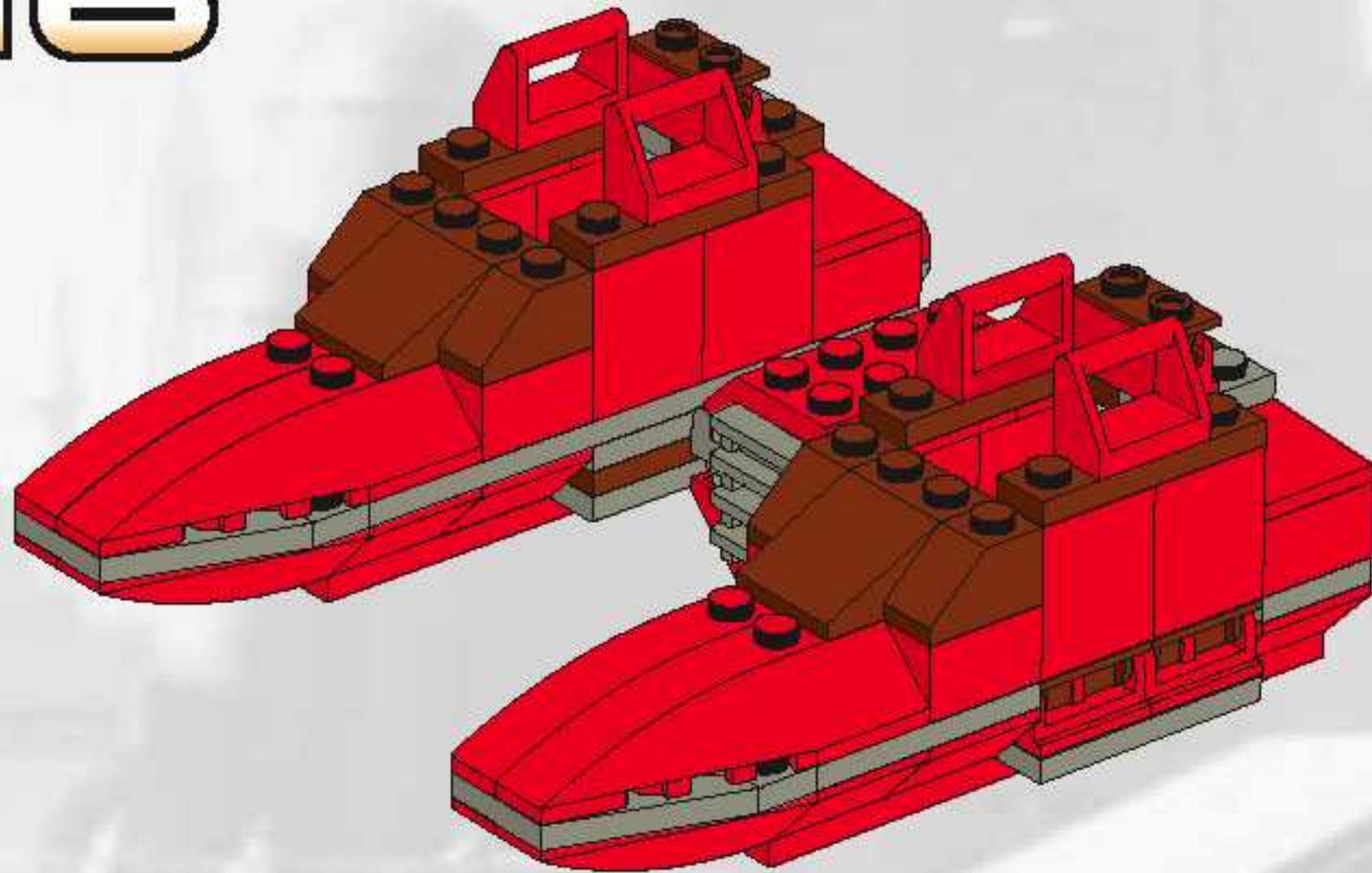


15



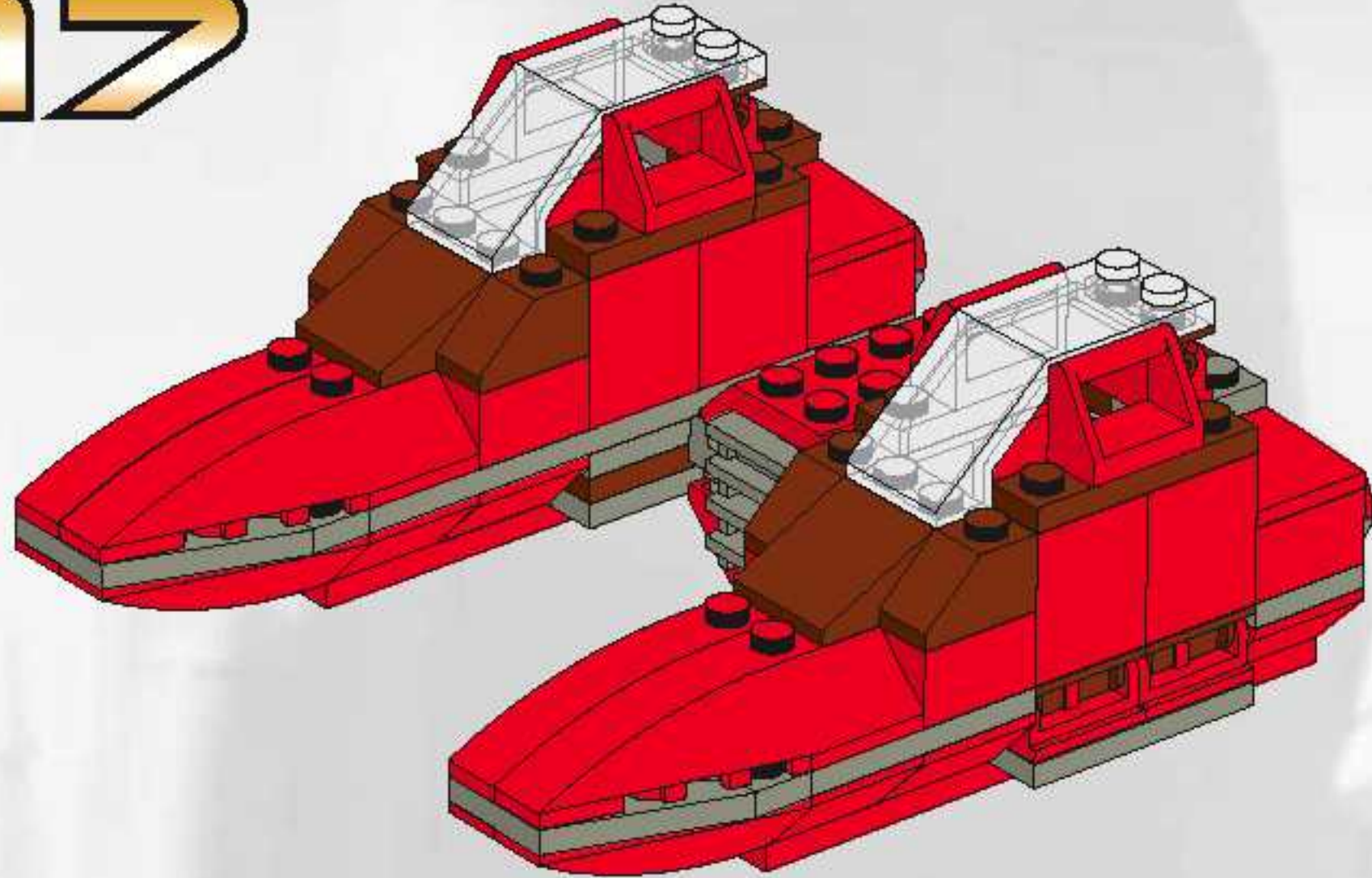


16

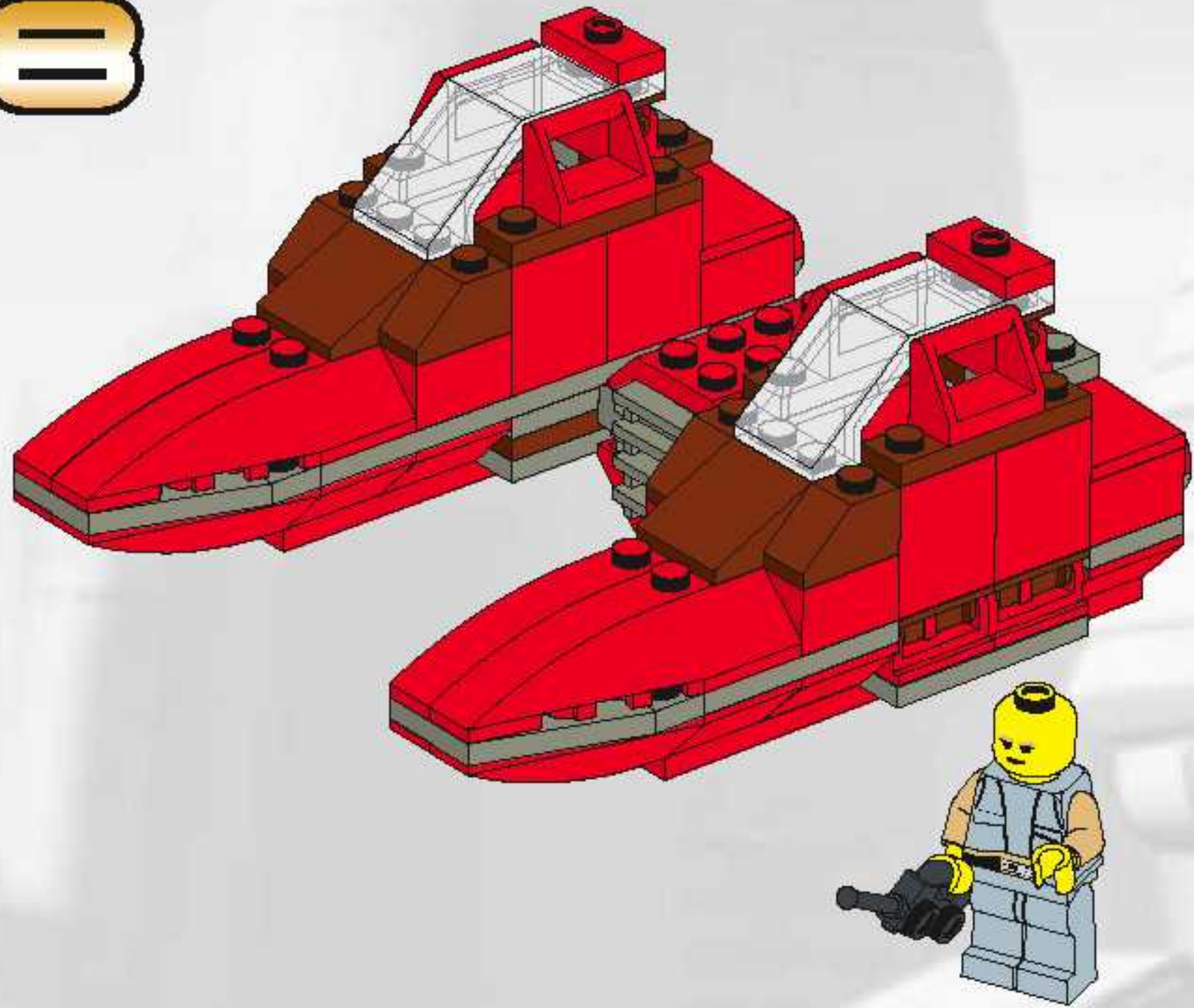




17



18



7139 Ewok™
Attack

7127 ATST™



7166
Emperors Shuttle



7146
Tie Fighter™



7119 **Twin-Pod**
Cloud Car™



7190
Millennium
Falcon™



The Final Duel

7200
Final Duel I



7201 *Final*
Duel II



The Trade Federation™ Army

7203
JEDI™ DEFENSE I



7204
JEDI™ DEFENSE II



GO

www.LEGO.com

JOIN THE FUN!

STAR WARS

WWW.STARWARS.COM

©LEGO, the LEGO logo, the JUST IMAGINE logo and the Minifigure are trademarks of/ sont des marques de commerce de/ son marcas registradas de LEGO Group.
©2002 The LEGO Group.

©2002 Lucasfilm Ltd. & TM/MC. All rights reserved. Used under authorization./Tous droits réservés. Utilisé sous autorisation./ Todos los derechos reservados. Usado bajo autorización.

