



NINJAGO

Masters of Spinjitzu



70621



WARNING: CHOKING HAZARD.

Toy contains small parts and a small ball.
Not for children under 3 years.



LEGO.com/NINJAGO





AVERTISSEMENT : RISQUE D'ÉTOUFFEMENT.

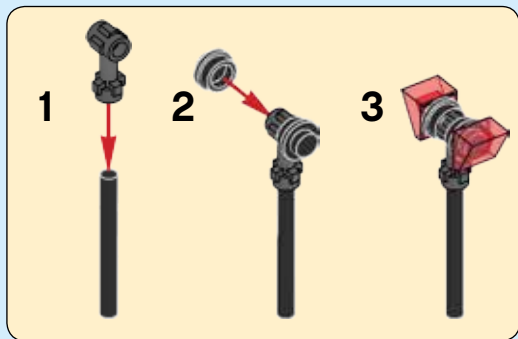
Le jouet contient des petites pièces ainsi qu'une petite boule.
Il ne convient pas aux enfants de moins de 3 ans.

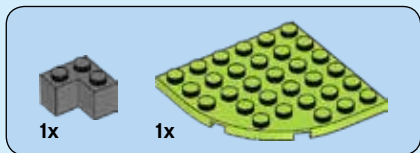


ADVERTENCIA: PELIGRO DE ASFIXIA.

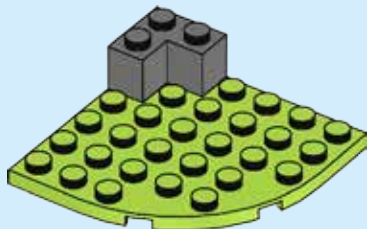
Juguete que contiene partes pequeñas y una pelota pequeña.
No recomendado para niños menores de 3 años.







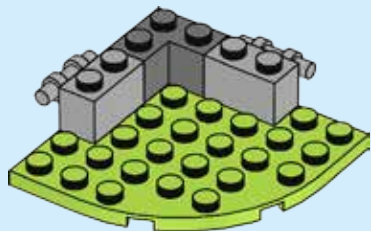
1





2x

2



6



1x



2x

3

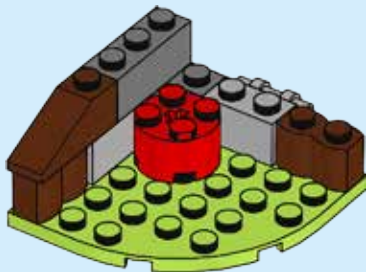


1x



1x

4



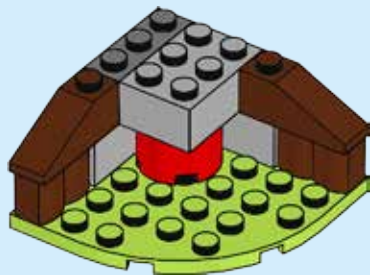


1x



1x

5

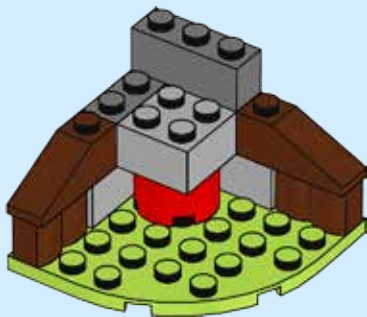


8



1x

6



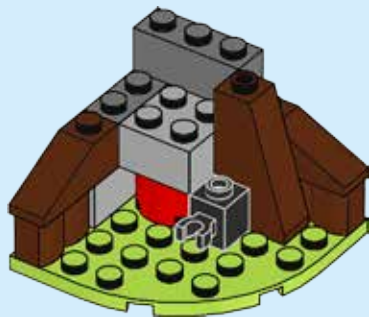


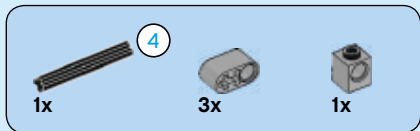
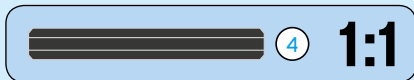
1x



1x

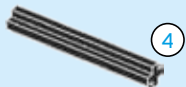
7



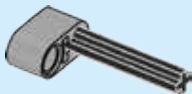


8

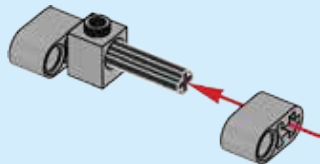
1



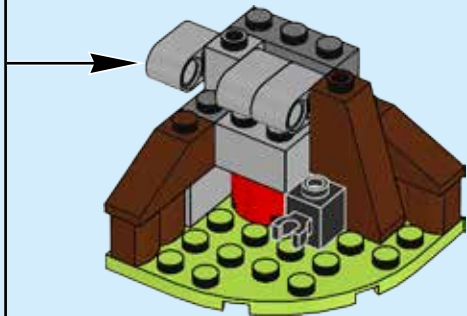
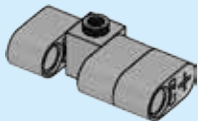
2



3



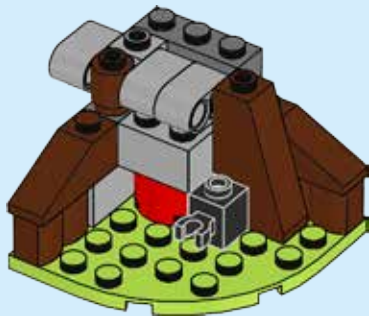
4





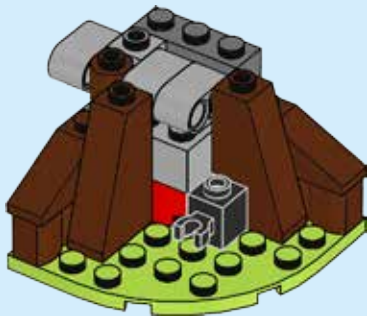
1x

9



1x

10





2x



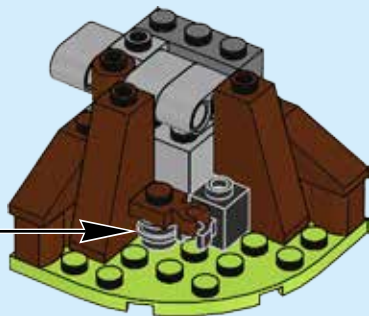
1x

11

1

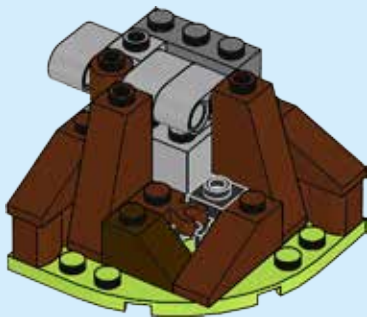


2



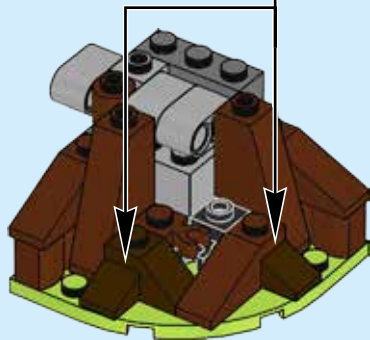


12





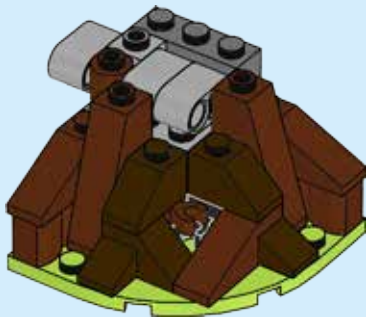
13





2x

14



2x

15



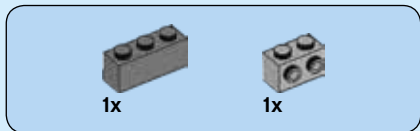


1x

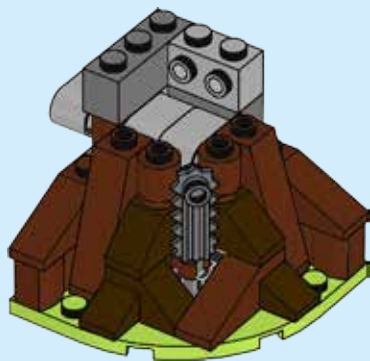
16



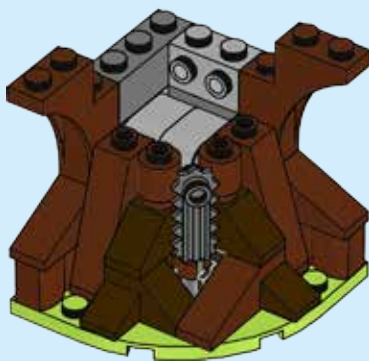
18



17



18



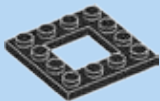


2x

19



20



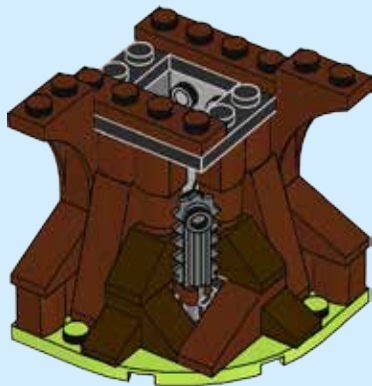
1x

20

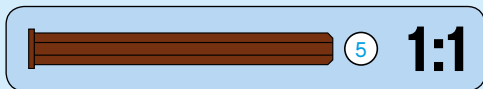
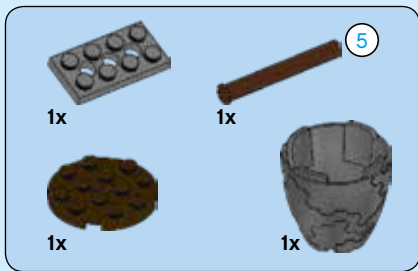


2x

21

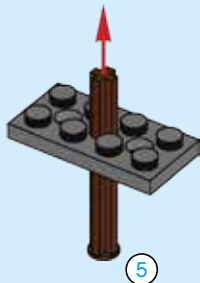


21



22

1



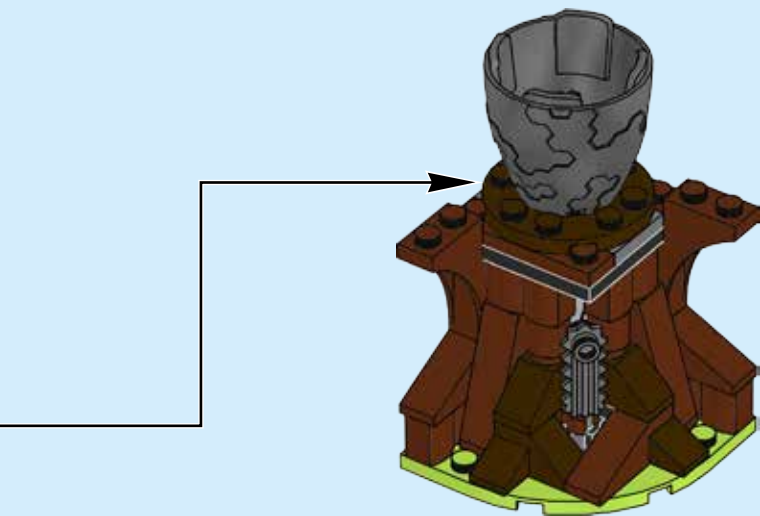
22

2



3







2x

23



24



2x

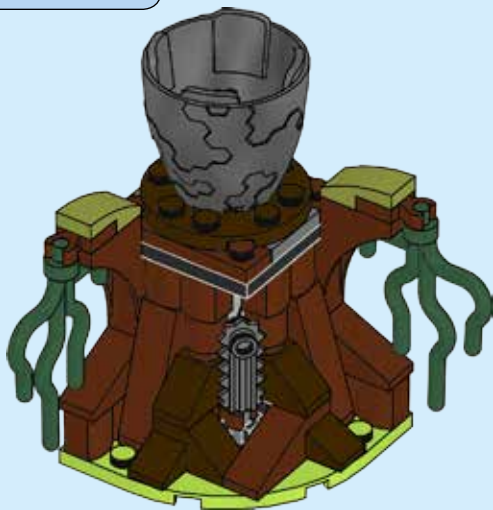
24





2x

25



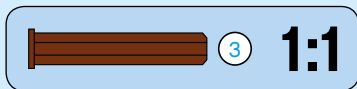
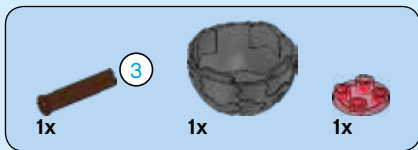
26



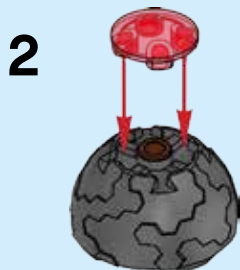
2x

26

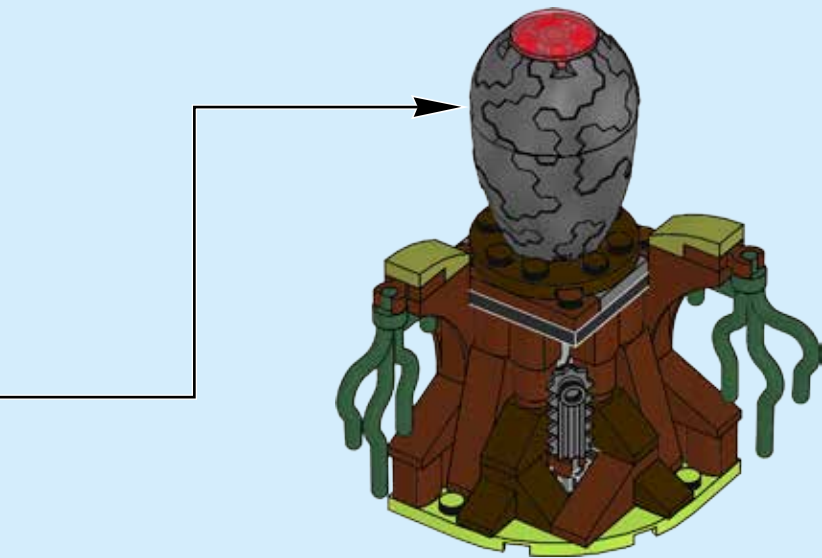


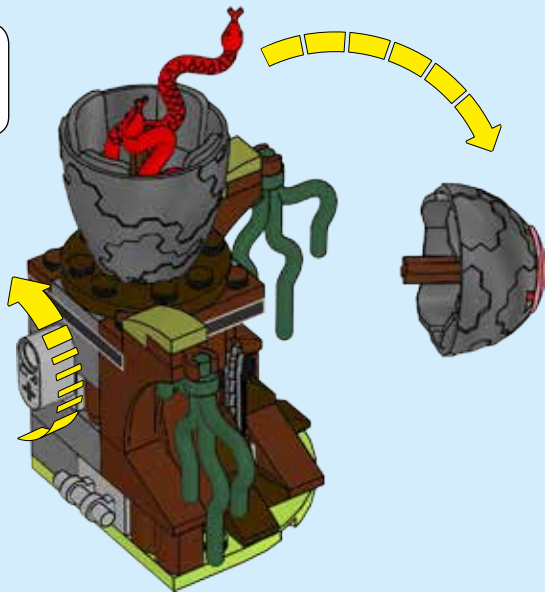
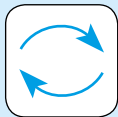


27



28

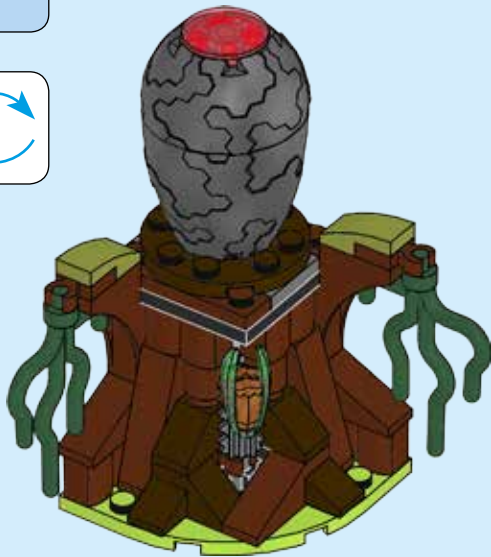
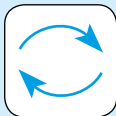






1x

28





3x

29



32





NINJAGO

Masters of Spinjitzu





NINJAGO

Masters of Spinjitzu



LEGO.COM/NINJAGO



NINJAGO

Masters of Spinjitzu



LEGO.COM/NINJAGO



Download on the
App Store



ANDROID APP ON
Google play

Ask parents' permission first.
Demande d'abord l'autorisation d'un parent.
Pide antes permiso a tus padres.

Apple and the Apple logo are trademarks of Apple Inc., registered in the U.S. and other countries. App Store is a service mark of Apple Inc.

Google Play is a trademark of Google Inc.



Minifigure yourself
Transforme-toi en figurine
Conviértete en una minifigura



Create
Crée
Crea



Share
Partage
Comparte



Ask parents' permission first.

Demande d'abord l'autorisation d'un parent.

Pide antes permiso a tus padres.

Check availability of LEGO LIFE in your country now on LEGO.com/life

Vérifie la disponibilité de LEGO LIFE dans ton pays sur LEGO.com/life

Consulta si LEGO LIFE está disponible en tu país en LEGO.com/life

Apple and the Apple logo are trademarks of Apple Inc., registered in the U.S. and other countries. App Store is a service mark of Apple Inc. Google Play is a trademark of Google Inc.

All your LEGO® fun in one app
Tout l'amusement LEGO® dans une appli
Toda la diversión LEGO® en una app

LEGO, the LEGO logo, the Minifigure, the Brick and Knob configurations and the LIFE logo are trademarks and/or copyrights of the/son des marques de commerce et/ou copyrights of/son marcas registradas, algunas de ellas protegidas por derechos de autor, de LEGO Group. ©2017 The LEGO Group. All rights reserved/Tous droits réservés/Todos los derechos reservados.



2x
6176389



1x
6054853



1x
614321



5x
4114052



1x
6057957



1x
6174599



1x
6116593



2x
4244363



1x
6171008



2x
4569217



1x
6129601



3x
4211183



3x
6066142



4x
4211180



2x
4270470



1x
6135494



2x
6055086



3x
4211197



2x
4211190



1x
6159763



1x
4227398



1x
6176507



1x
4211109



3x
4211104



1x
6176391



1x
4211048

3

5

4x
614126

1x
4211535

1x
6158415

1x
6163088

2x
6033014

1x
4533771

3x
6004888

2x
6176406

1x
6163090

1x
6055365

1x
6174557

1x
6015344

1x
6184636

1x
4614336

3x
4518557

1x
6116604

2x
4211580

2x
6031787

1x
6005030

1x
370526

4

1x
4211386

1x
6164651

1x
6058118

1x
6178293

1x
6164242



Customer Service

Kundenservice

Service Consommateurs

Servicio Al Consumidor

LEGO.com/service or dial



: 00800 5346 5555

: 1-800-422-5346

WIN

GO TO WWW.LEGO.COM/PRODUCTFEEDBACK AND
GIVE US YOUR SHORT **FEEDBACK** ABOUT THIS
LEGO® SET FOR A CHANCE TO WIN
A COOL LEGO PRIZE.

Terms & Conditions apply

LEGO.com/productfeedback



GEWINNE



Erzähle uns auf
www.LEGO.com/productfeedback

etwas über die Erfahrungen, die du
mit diesem LEGO® Set gemacht hast,
und sichere dir die Chance auf einen
coolen LEGO Preis!

Es gelten die Teilnahmebedingungen

GAGNE



Rends-toi sur
www.LEGO.com/productfeedback

et donne-nous quelques commen-
taires sur ce produit LEGO® pour
avoir une chance de gagner un
prix LEGO !

Voir Conditions Générales

GANAN



Visita
www.LEGO.com/productfeedback

y envíanos tu opinión acerca de este
set LEGO®. ¡Participarás en el sorteo
de un premio LEGO!

Términos y Condiciones aplicables

获取奖品



登录
www.LEGO.com/productfeedback

给出关于此乐高®套装的简短反馈，
就有机会获得炫酷乐高高奖品

《条款及条件》适用

LEGO, the LEGO logo, NINJAGO and the NINJAGO logo are trademarks of the/son des marques de commerce du/son marcas registradas de LEGO Group. ©2017 The LEGO Group.

6196066