



THE NINJAGO MOVIE

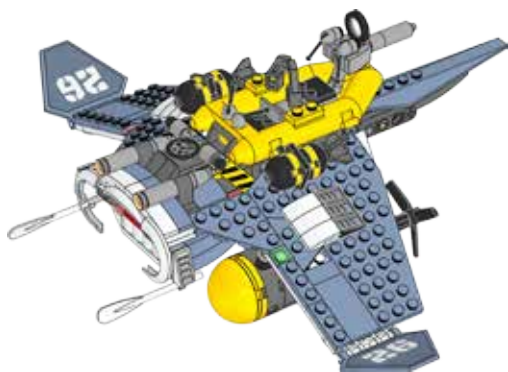
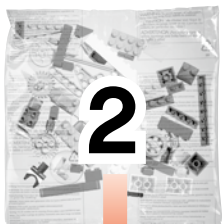
70609



WARNING: CHOKING HAZARD.
Toy contains small parts and a small ball.
Not for children under 3 years.



LEGO.com/NINJAGOMOVIE



AVERTISSEMENT :

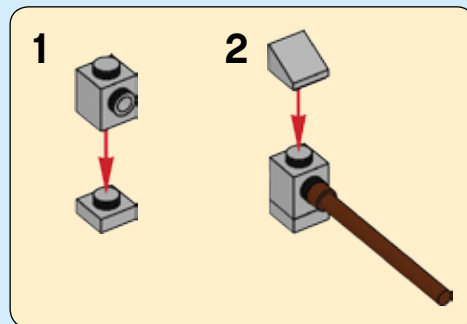
RISQUE D'ÉTOUFFEMENT. Le jouet contient des petites pièces ainsi qu'une petite boule. Il ne convient pas aux enfants de moins de 3 ans.

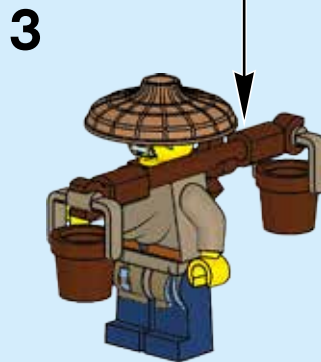
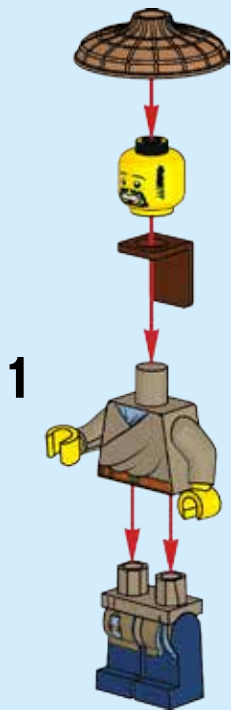
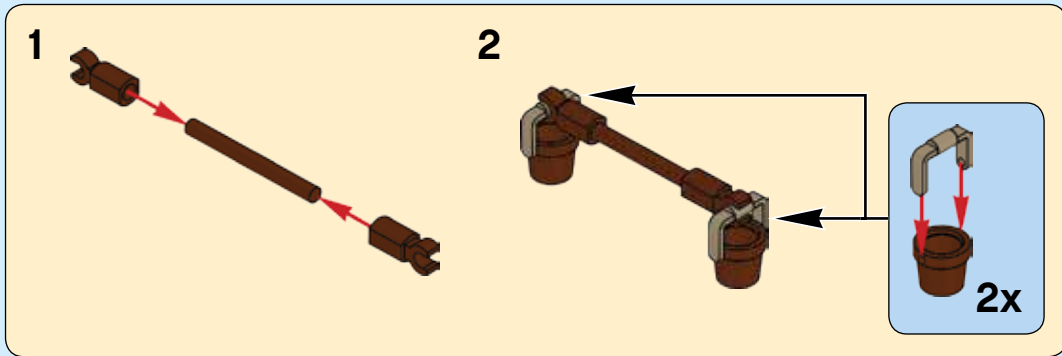


ADVERTENCIA:

PELIGRO DE ASFIXIA.

Juguete que contiene partes pequeñas y una pelota pequeña. No recomendado para niños menores de 3 años.

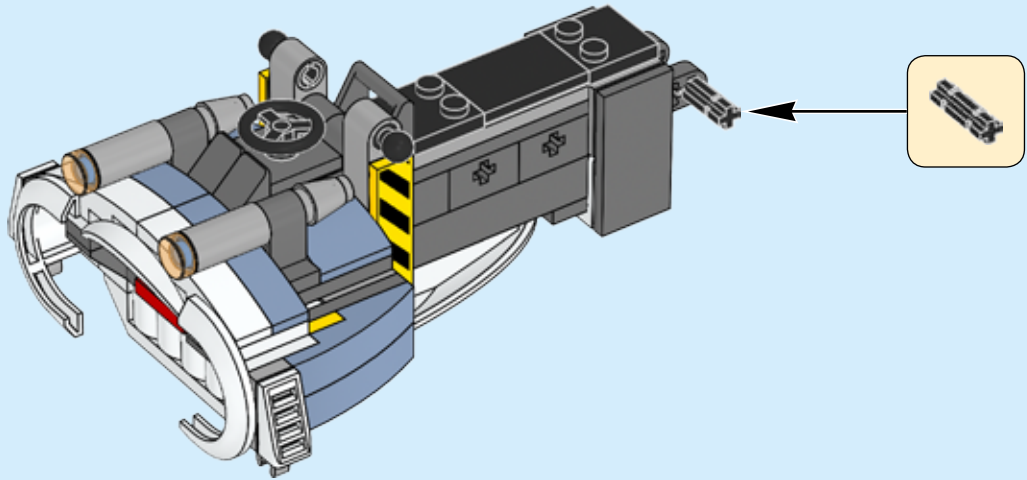


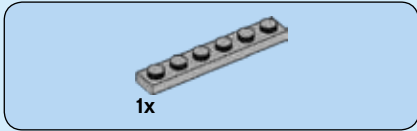
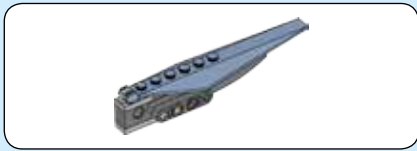




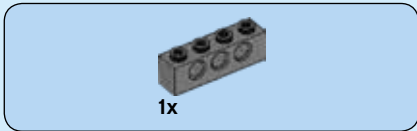
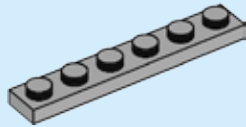
1x

37

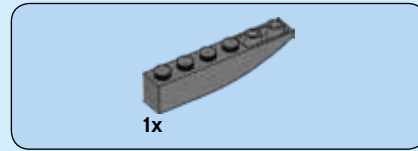
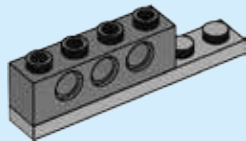




38

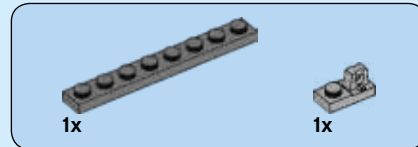
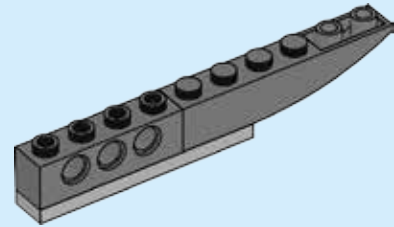


39



1x

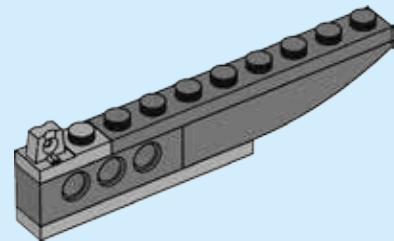
40

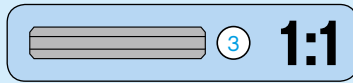
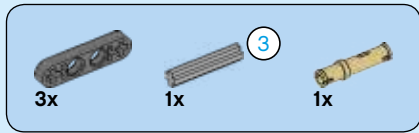


1x

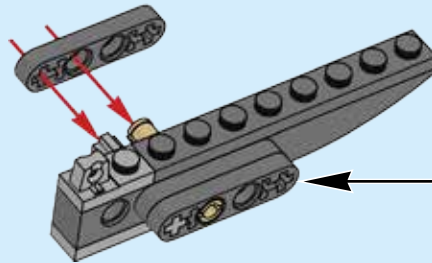
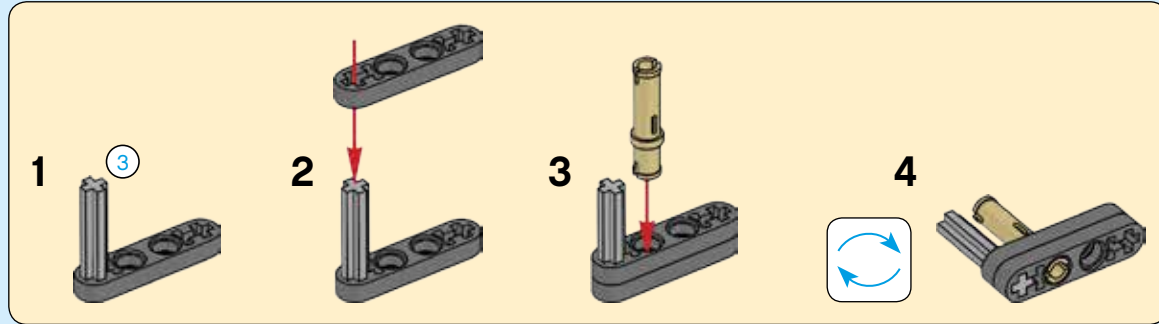
1x

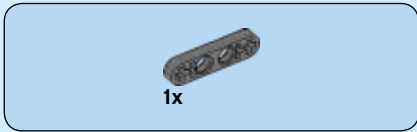
41



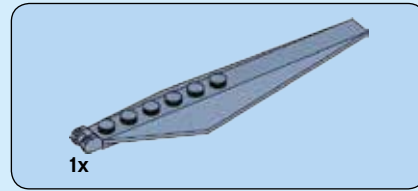
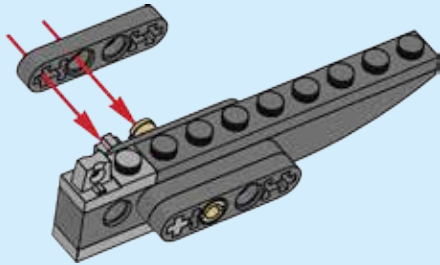


42

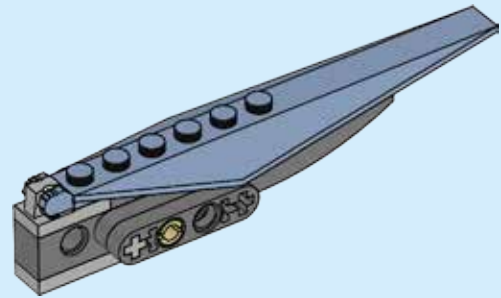




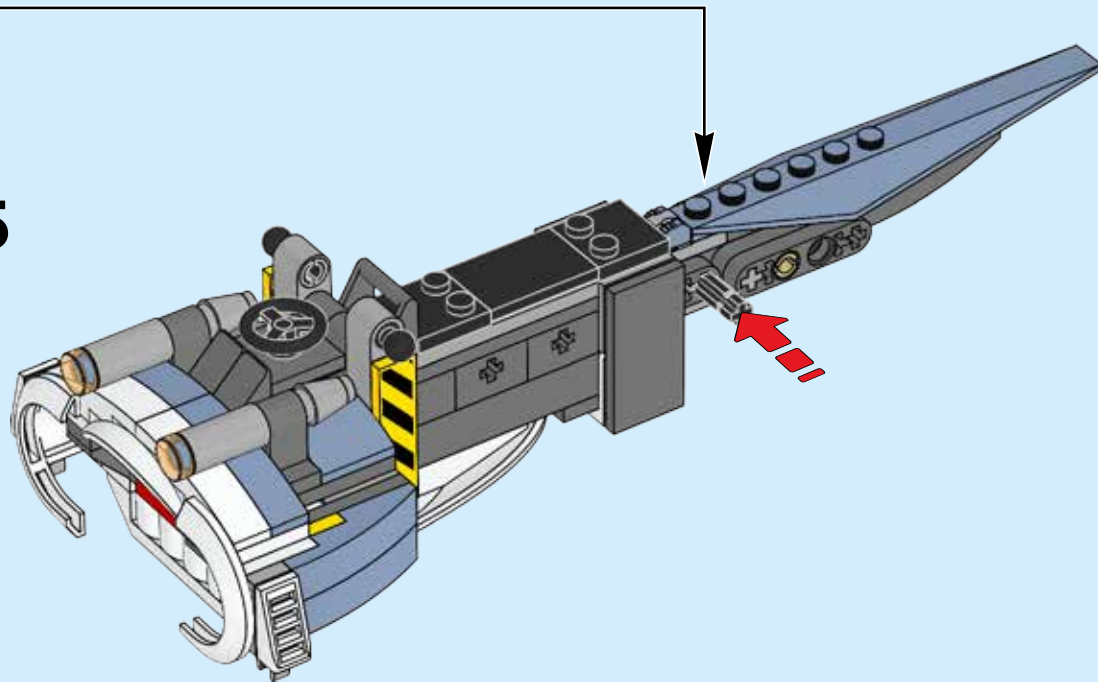
43

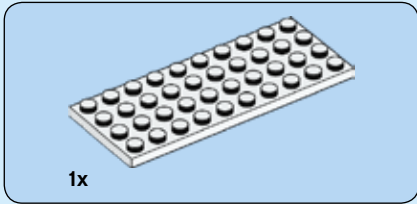


44



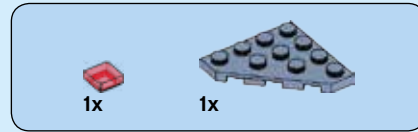
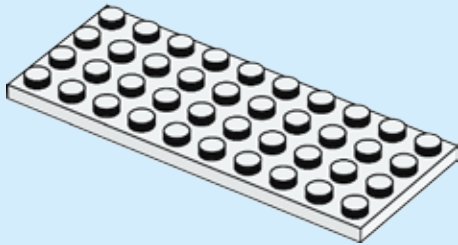
45





1x

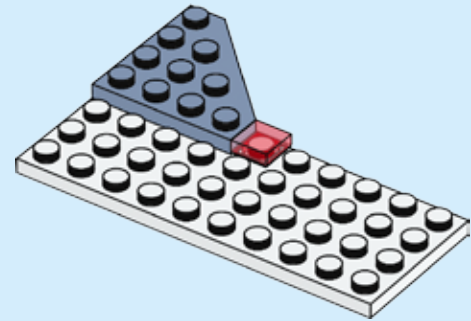
46



1x

1x

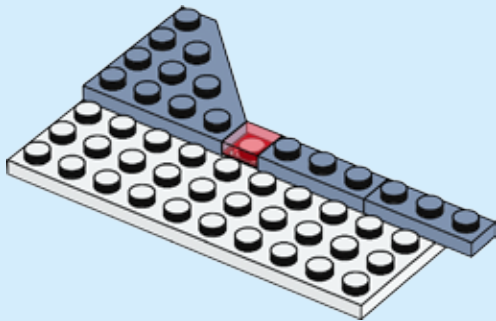
47





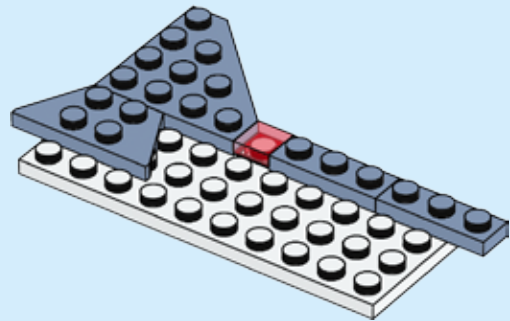
2x

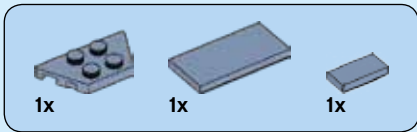
48



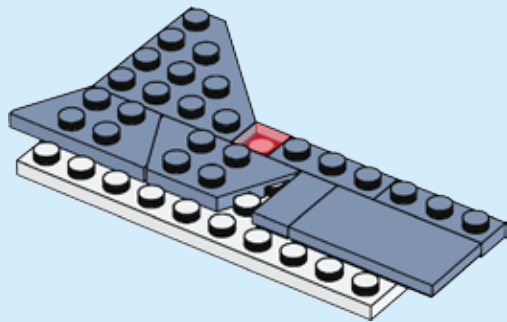
1x

49

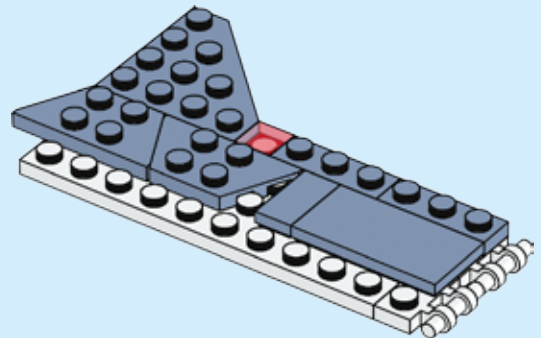


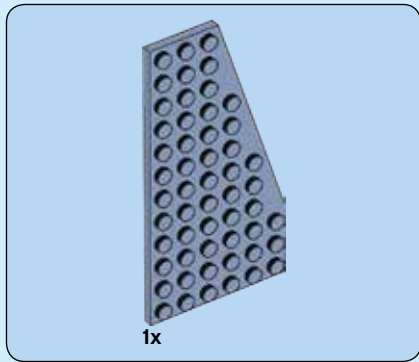


50



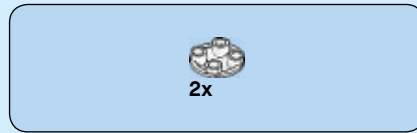
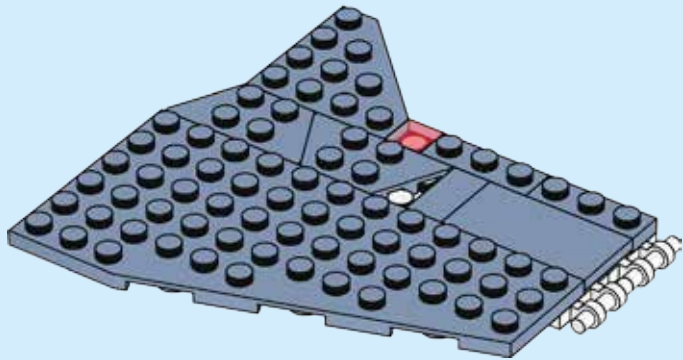
51





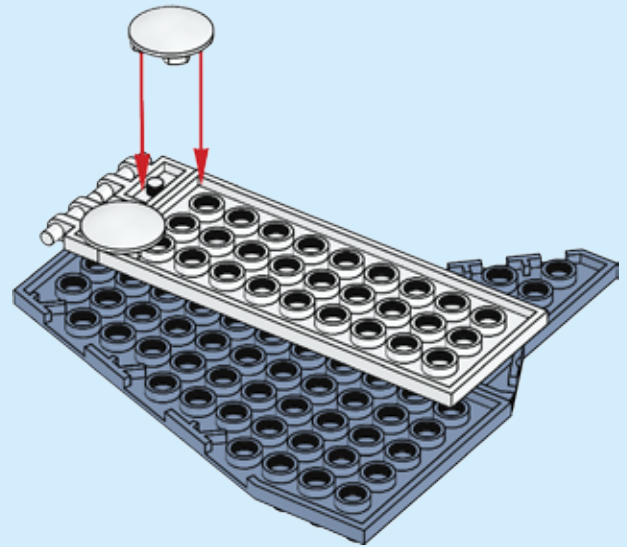
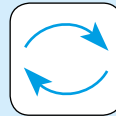
1x

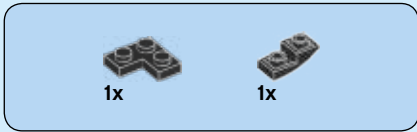
52



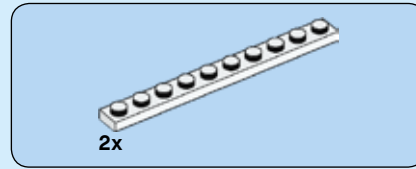
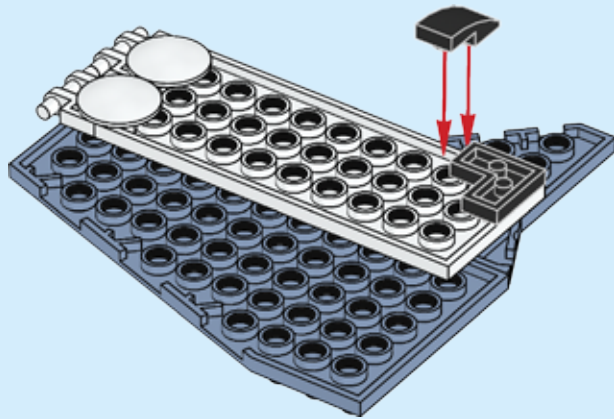
2x

53

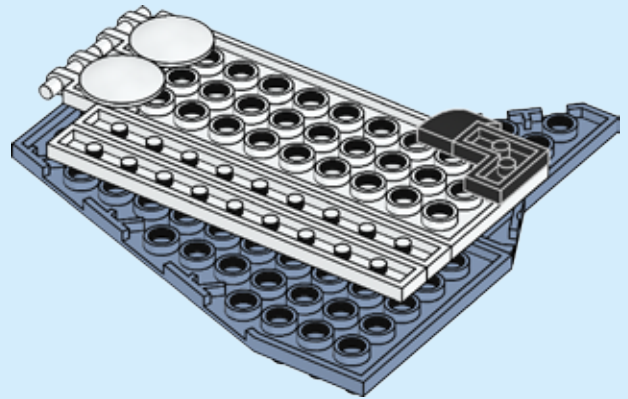


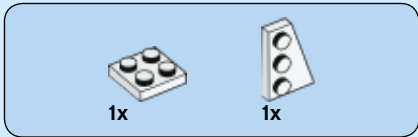


54

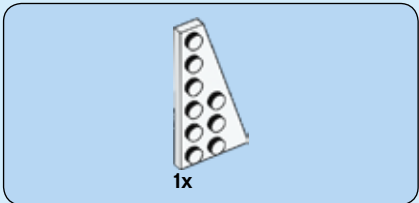


55

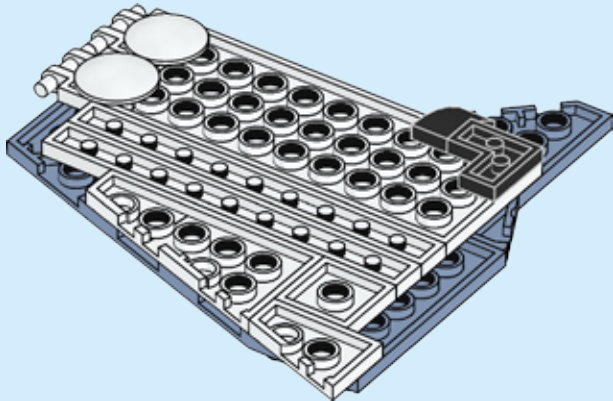
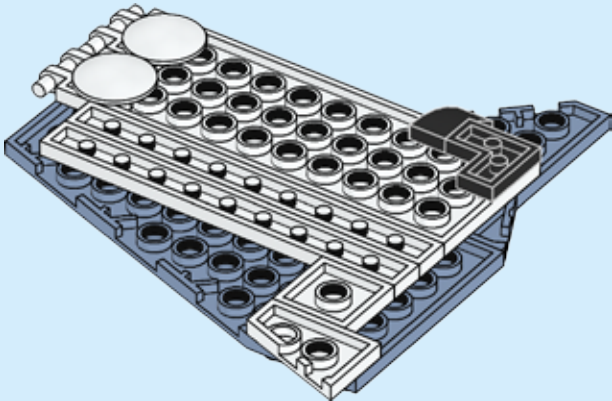




56



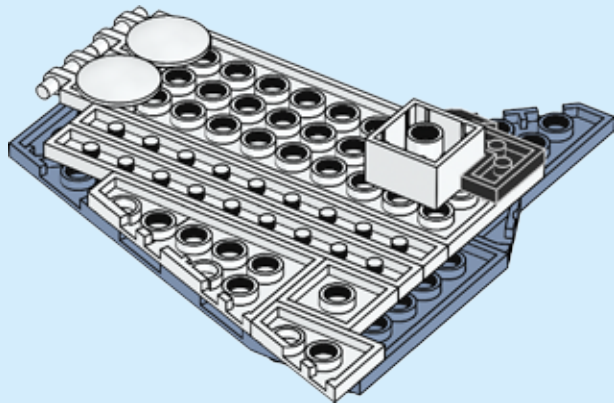
57





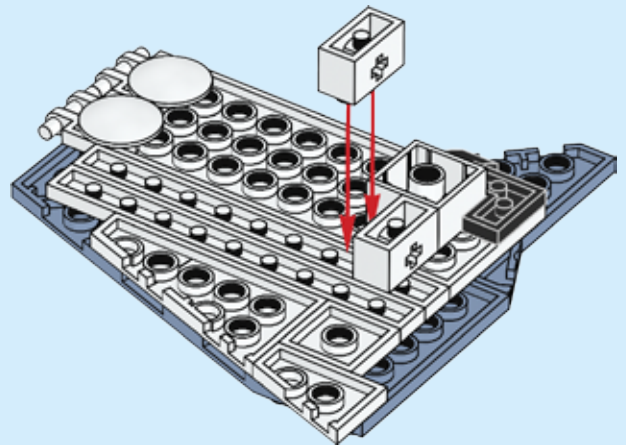
1x

58



2x

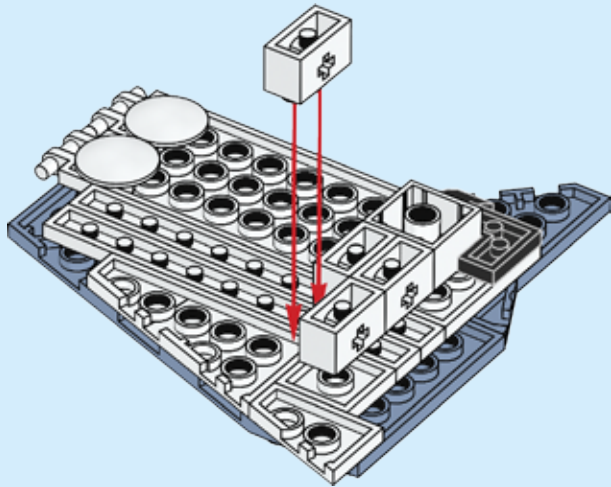
59





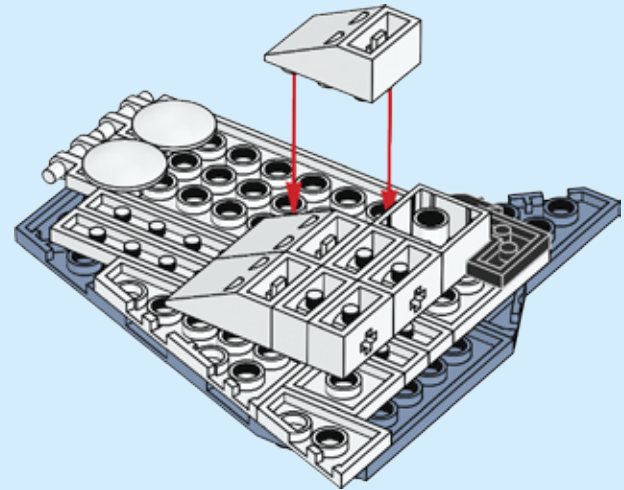
2x

60



3x

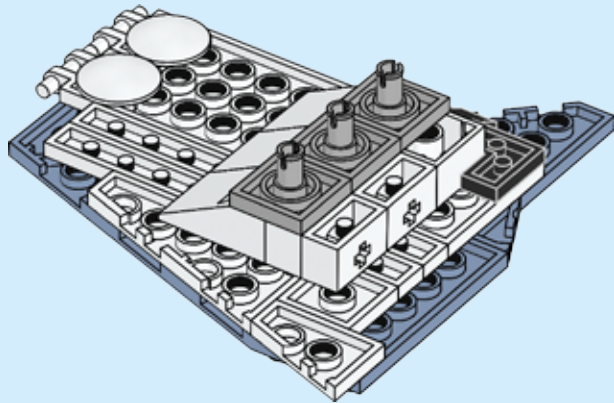
61





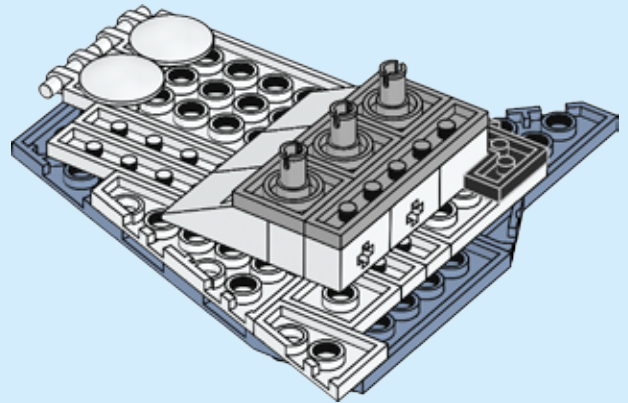
3x

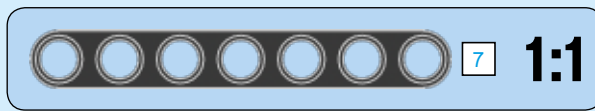
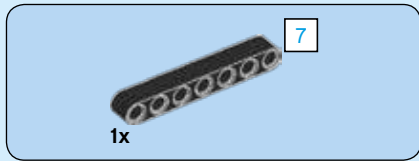
62



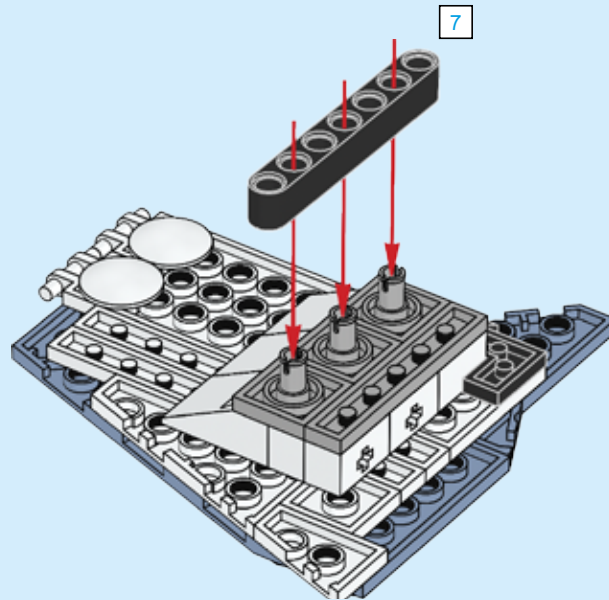
1x

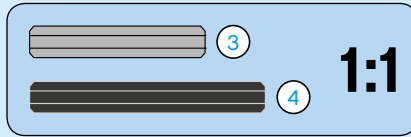
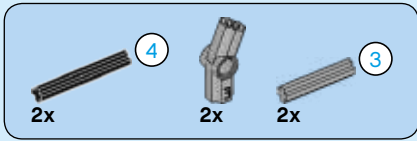
63



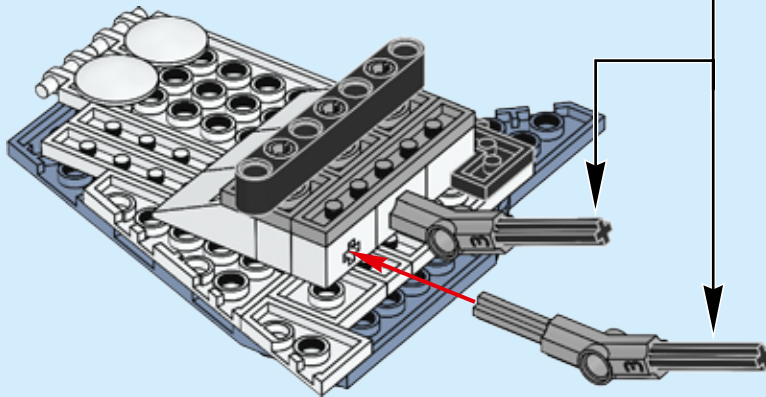
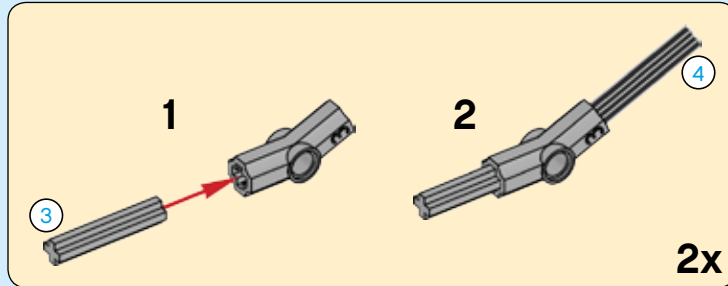


64





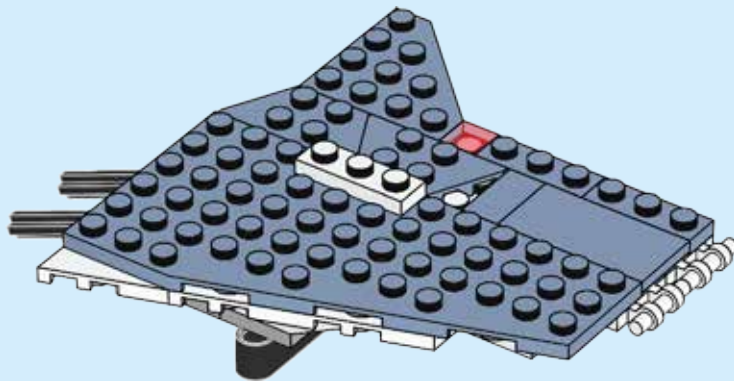
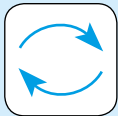
65





1x

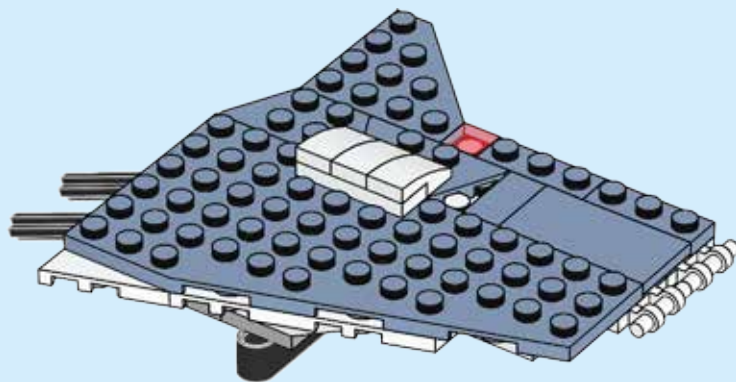
66





3x

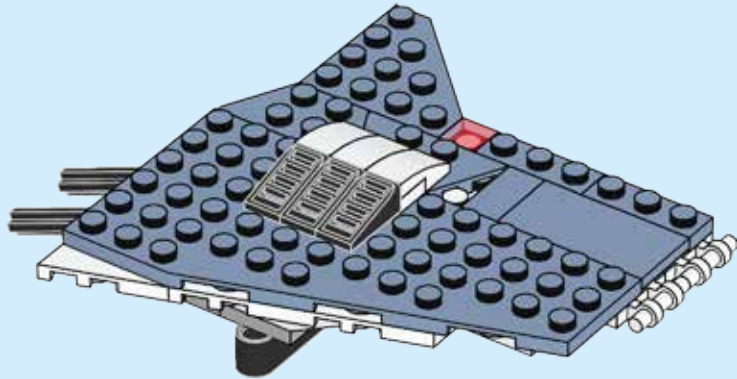
67

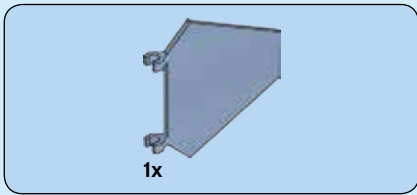




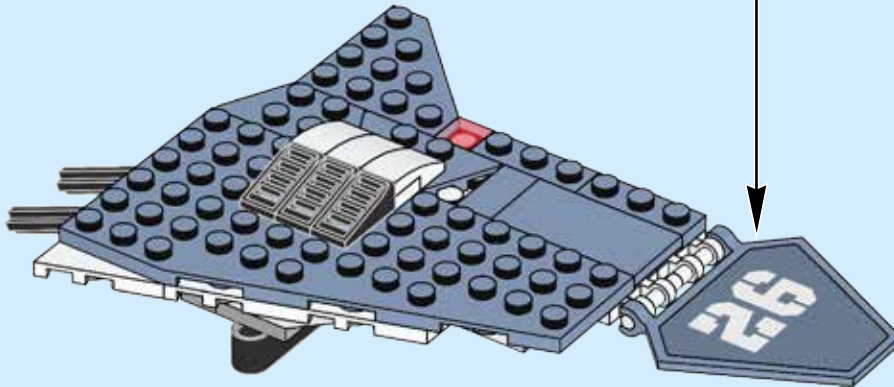
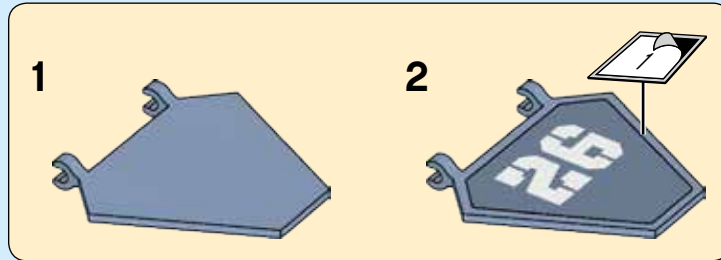
3x

68

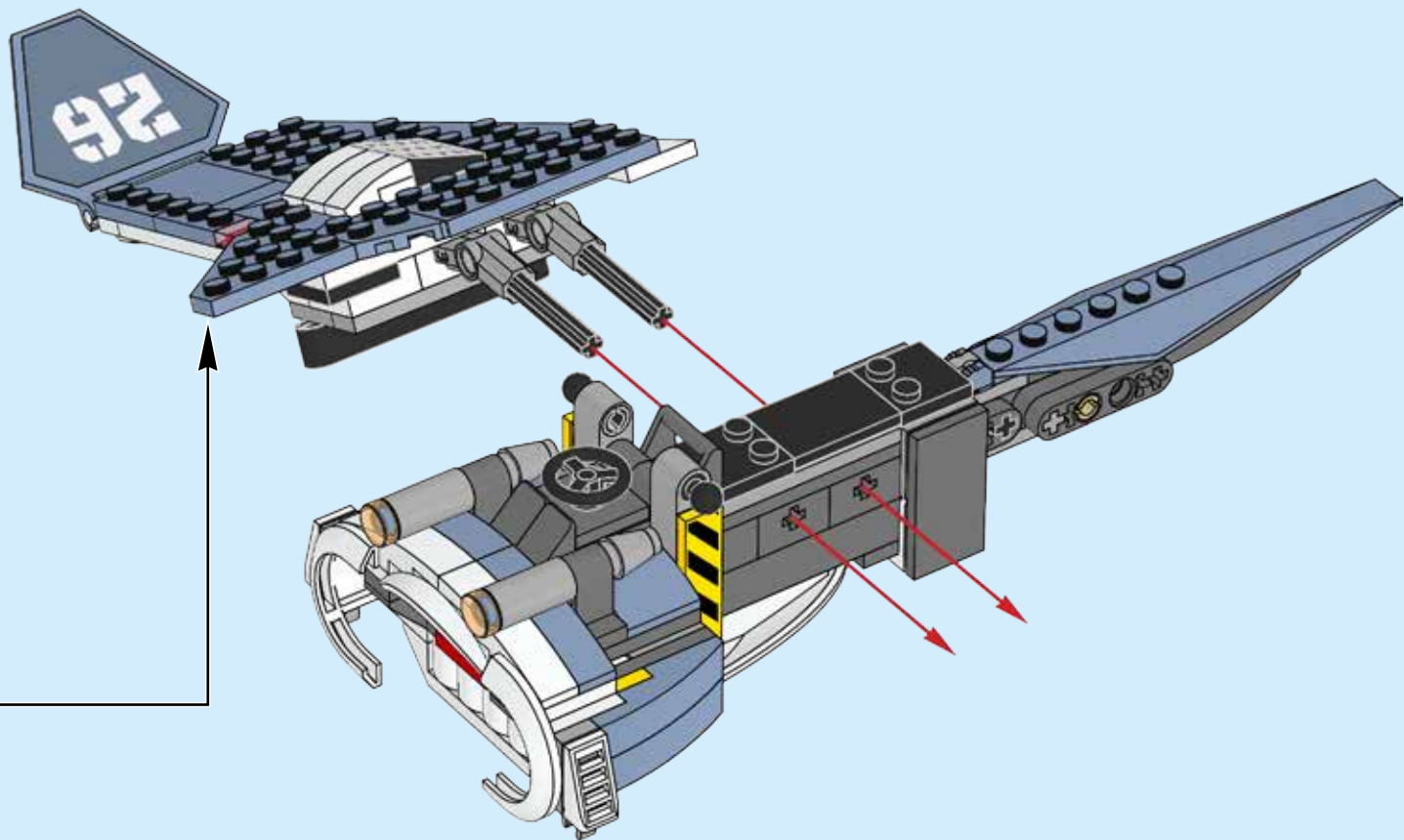


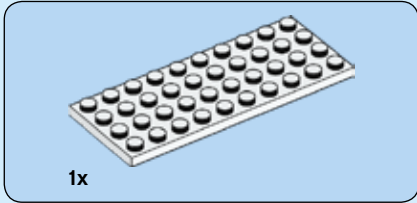


69

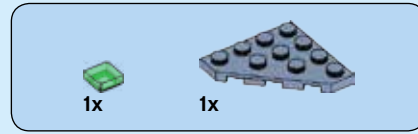
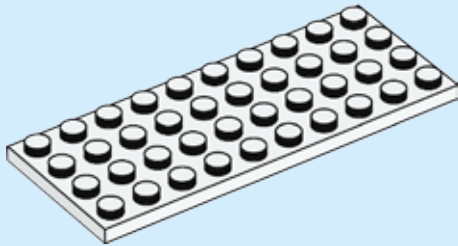


70

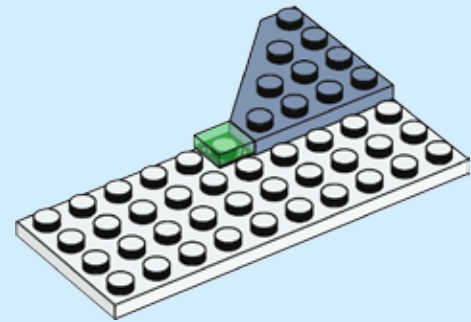


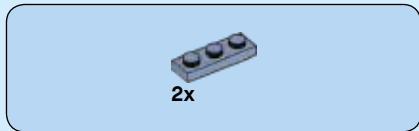


71

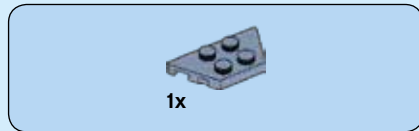
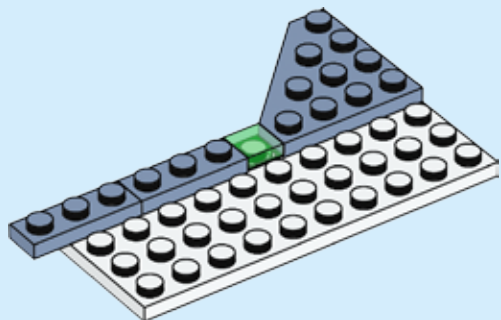


72

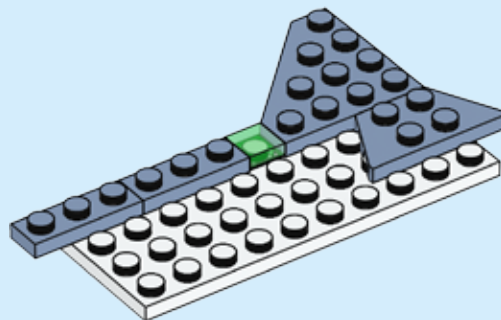


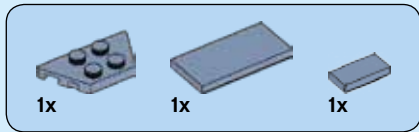


73

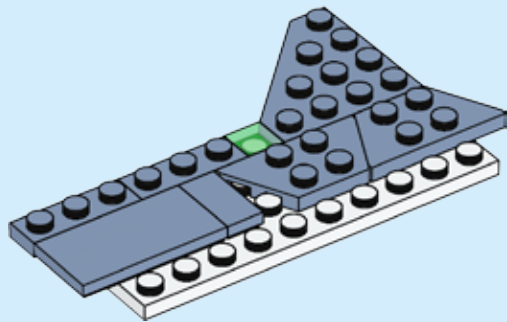


74

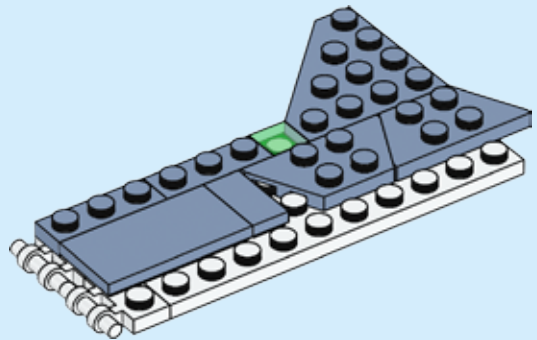


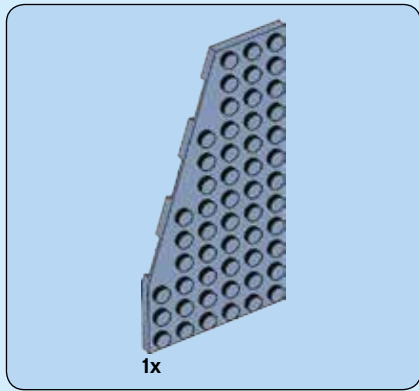


75



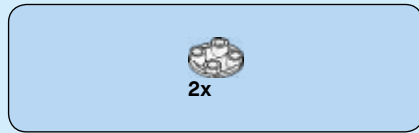
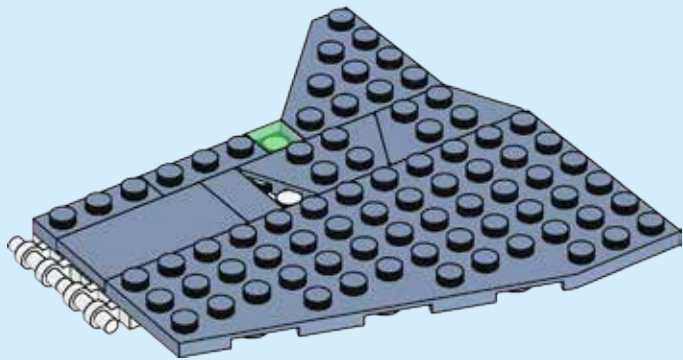
76





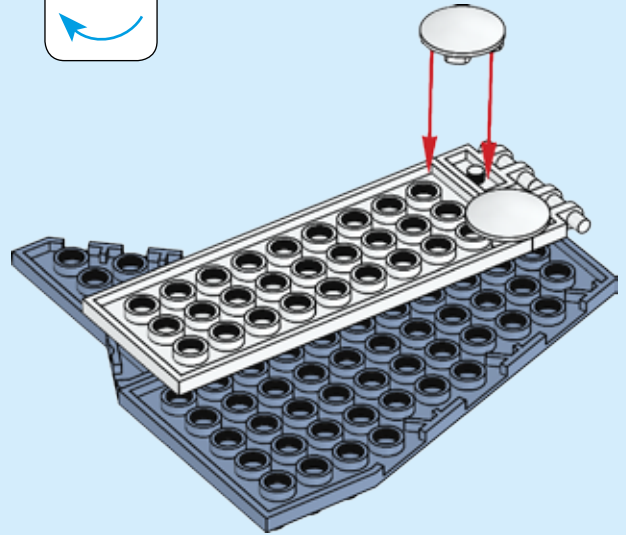
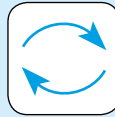
1x

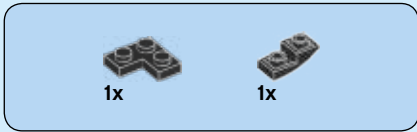
77



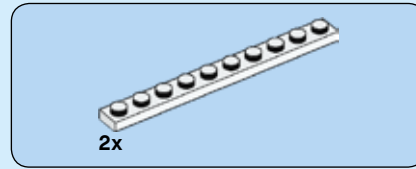
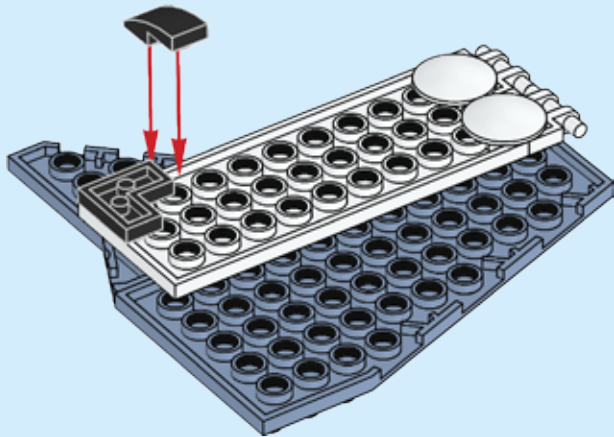
2x

78

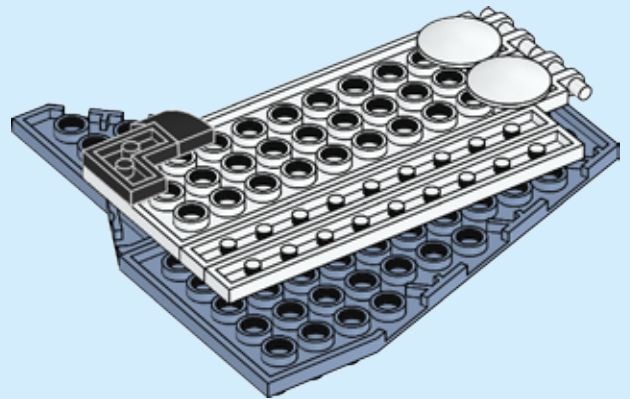




79

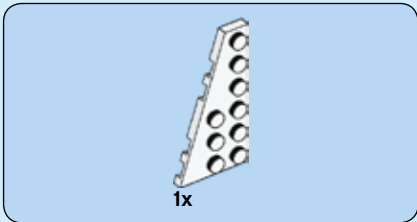


80

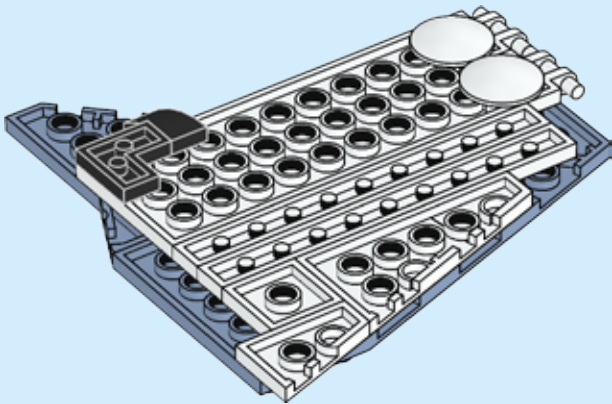
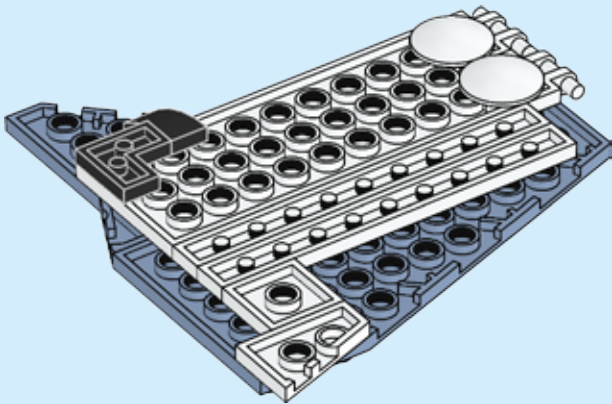




81



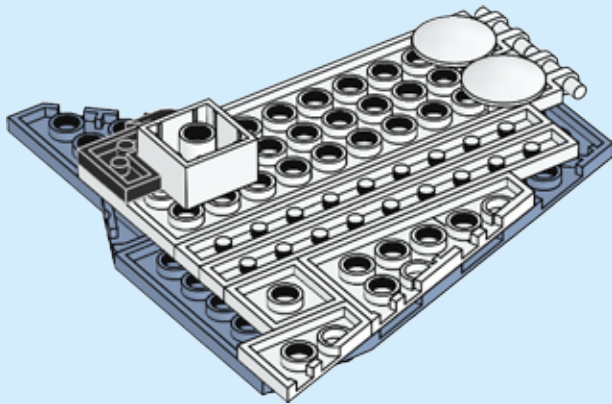
82





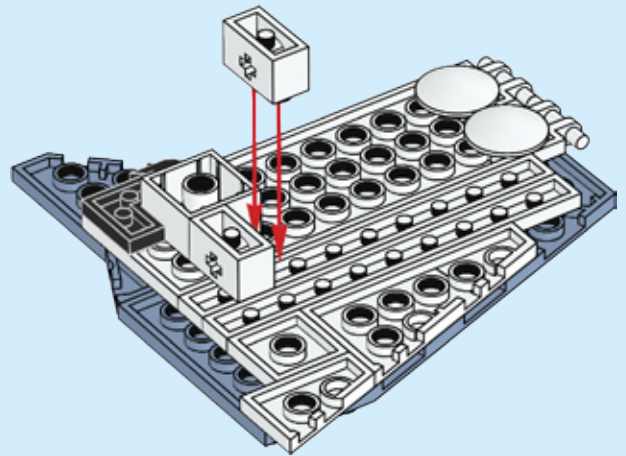
1x

83



2x

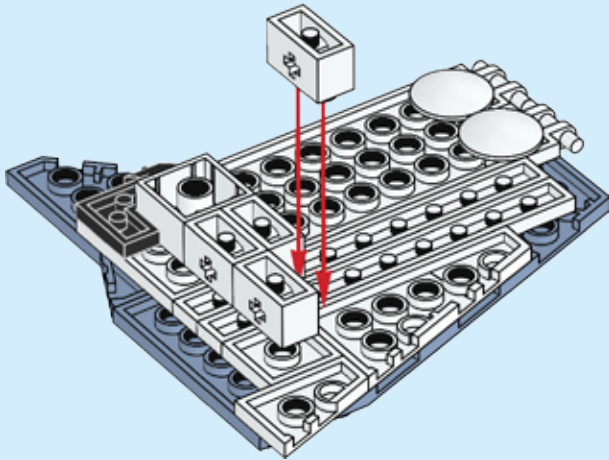
84





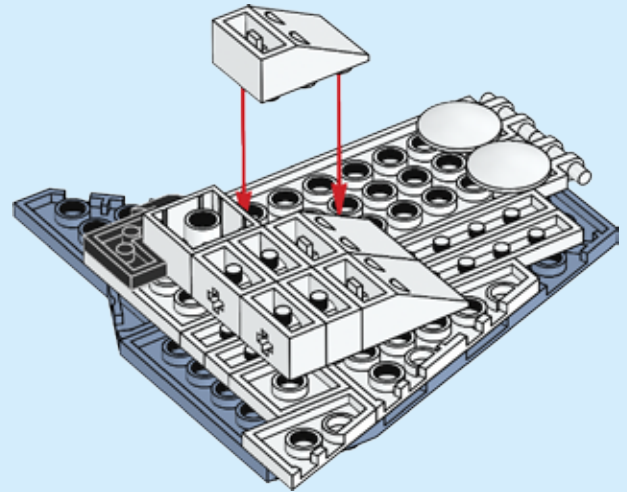
2x

85



3x

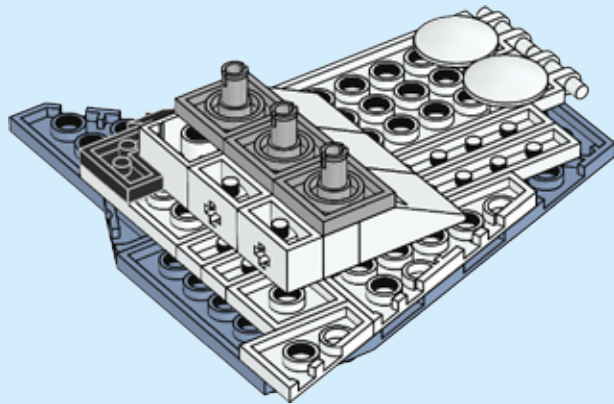
86





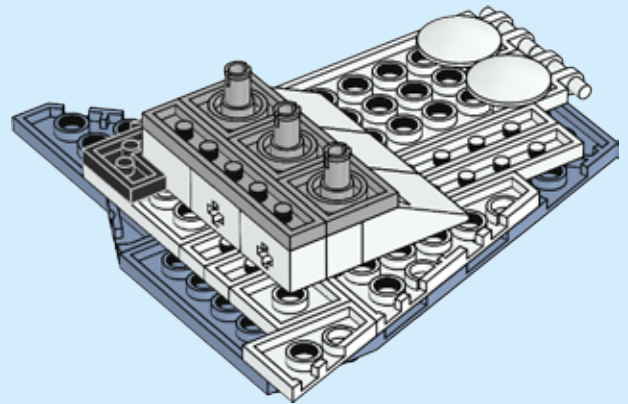
3x

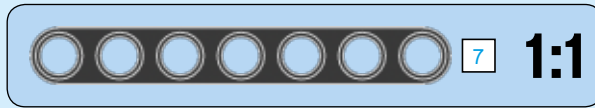
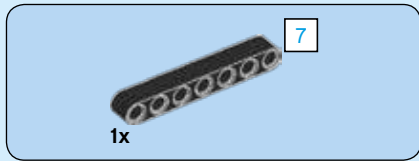
87



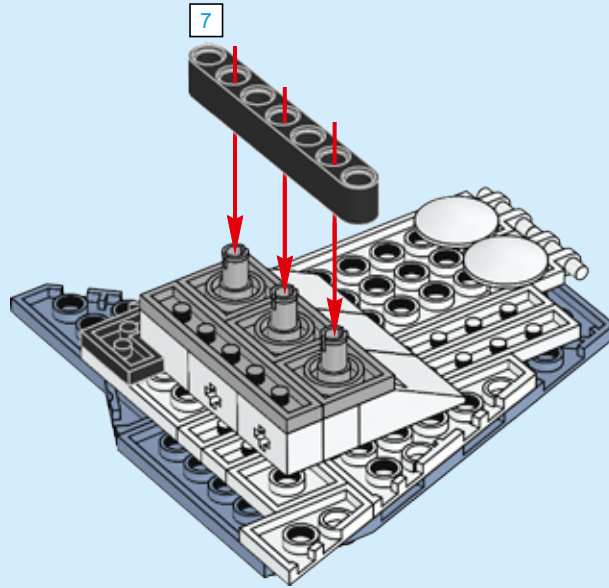
1x

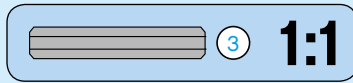
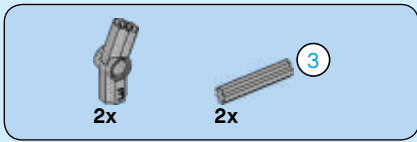
88



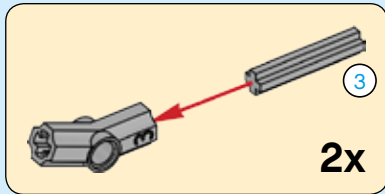
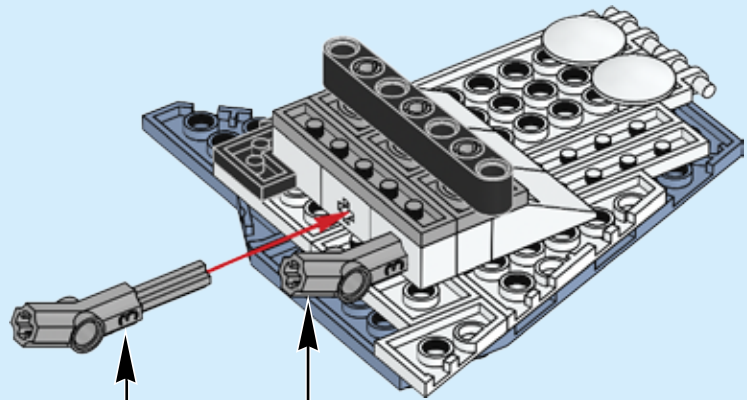


89





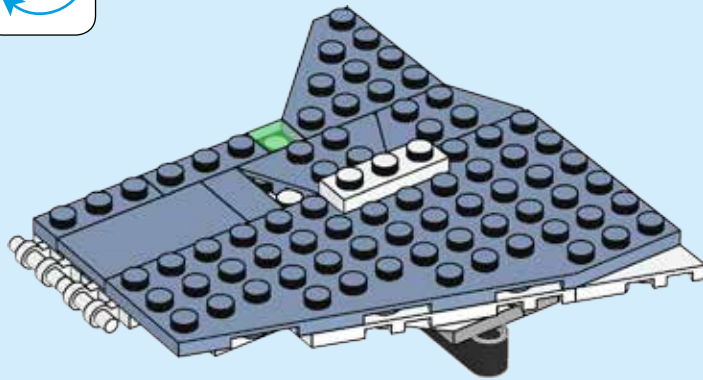
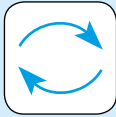
90





1x

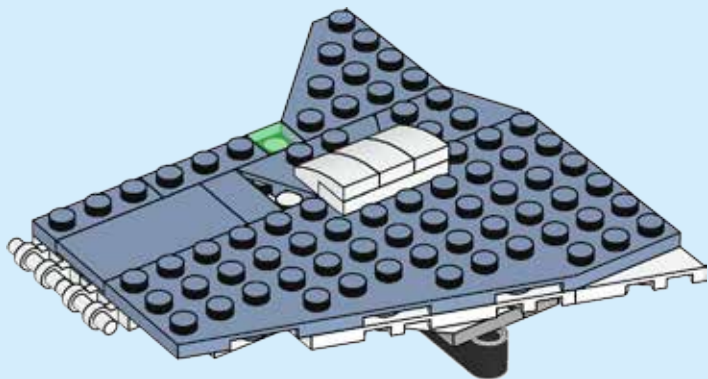
91





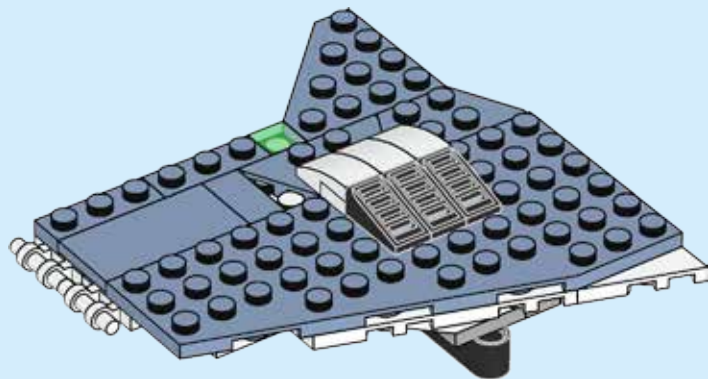
3x

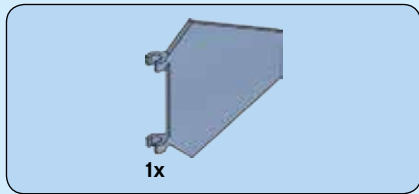
92



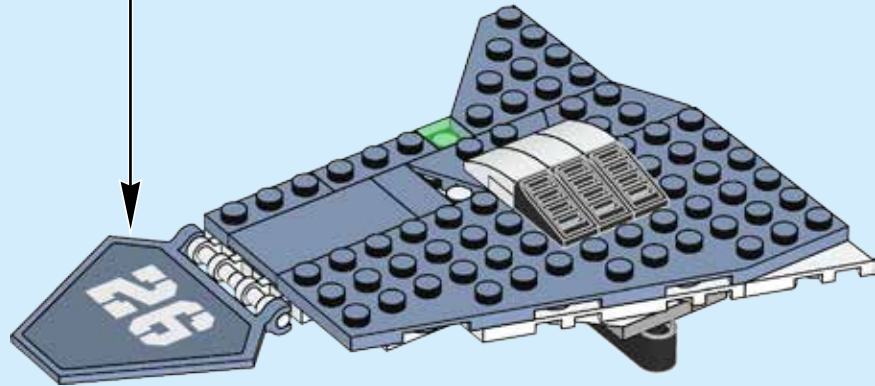
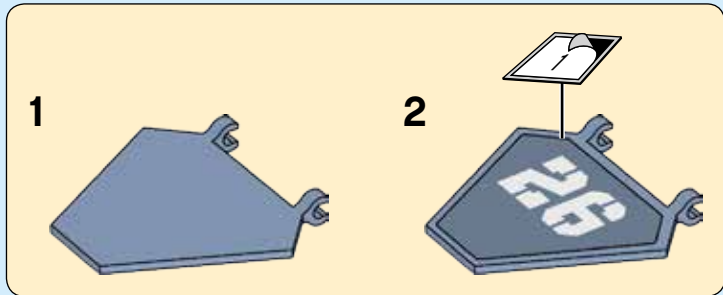
3x

93

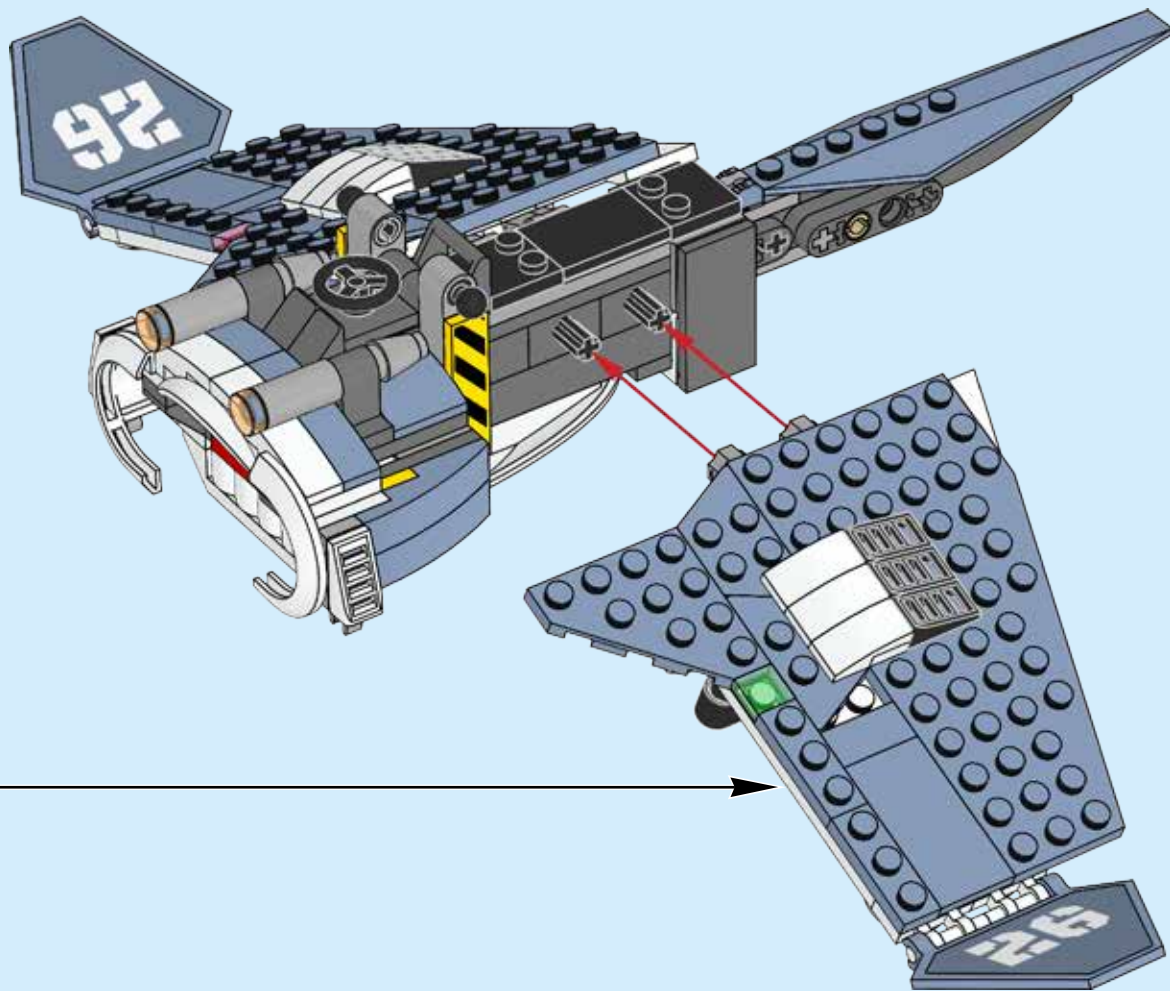


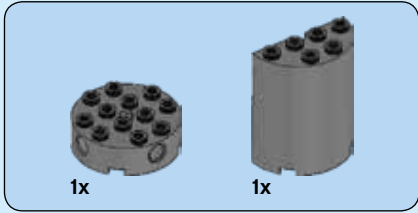
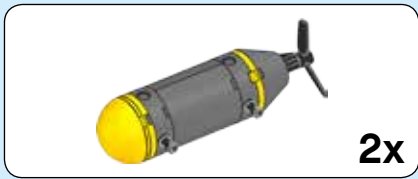


94

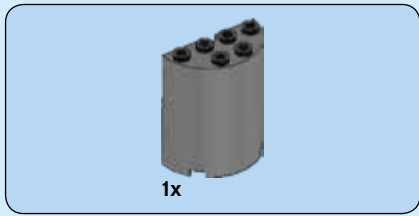
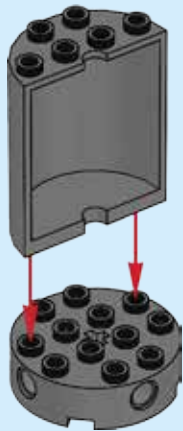


95





96



97



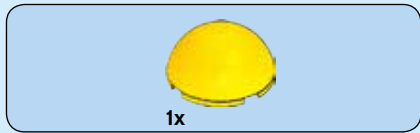


98



99





1x

100



2x

101

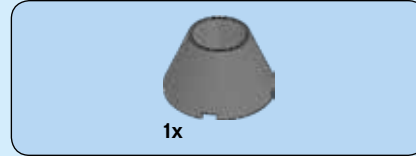




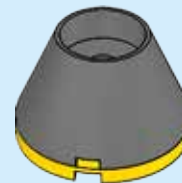
102

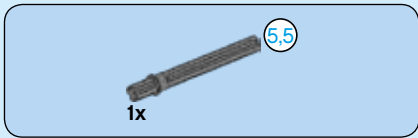


103

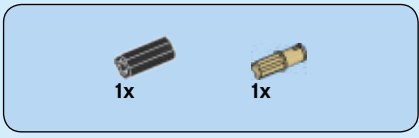
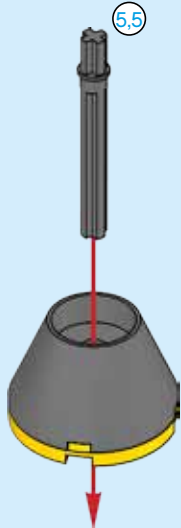


104

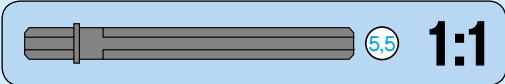
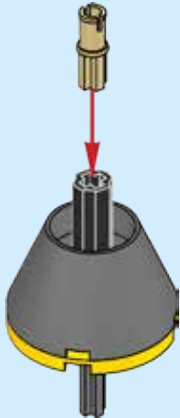


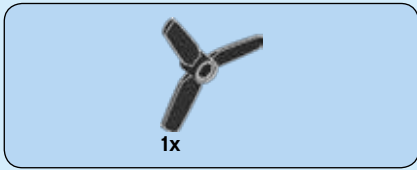


105

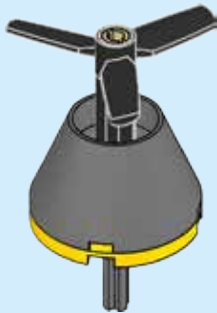


106

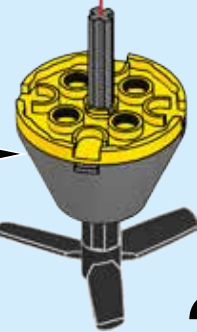




107

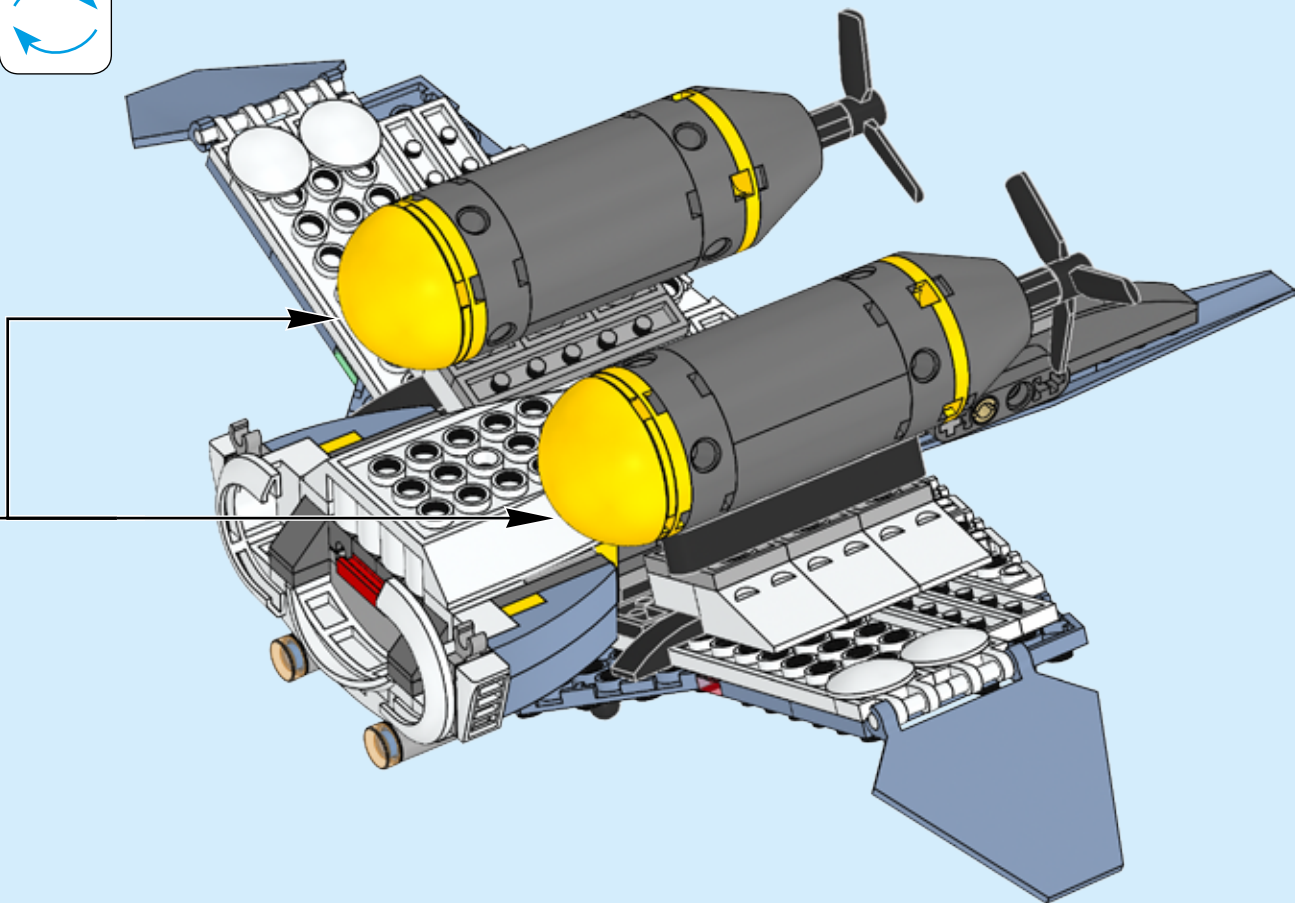
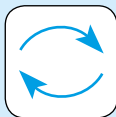


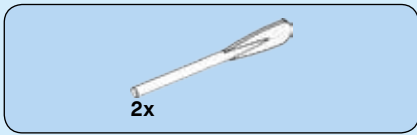
108



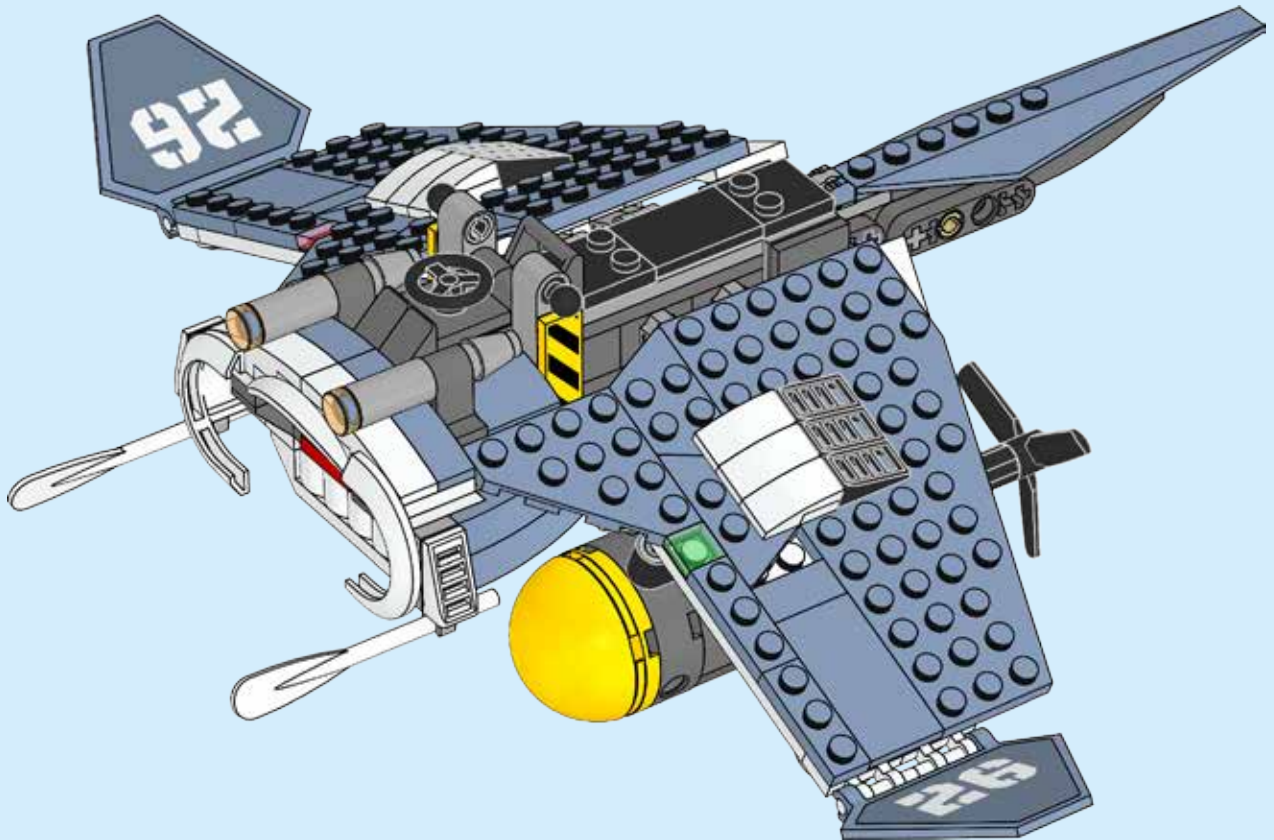
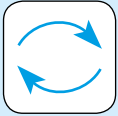
2x

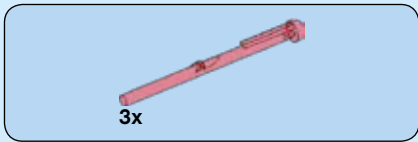
109



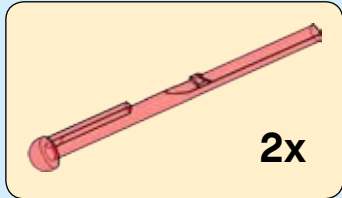
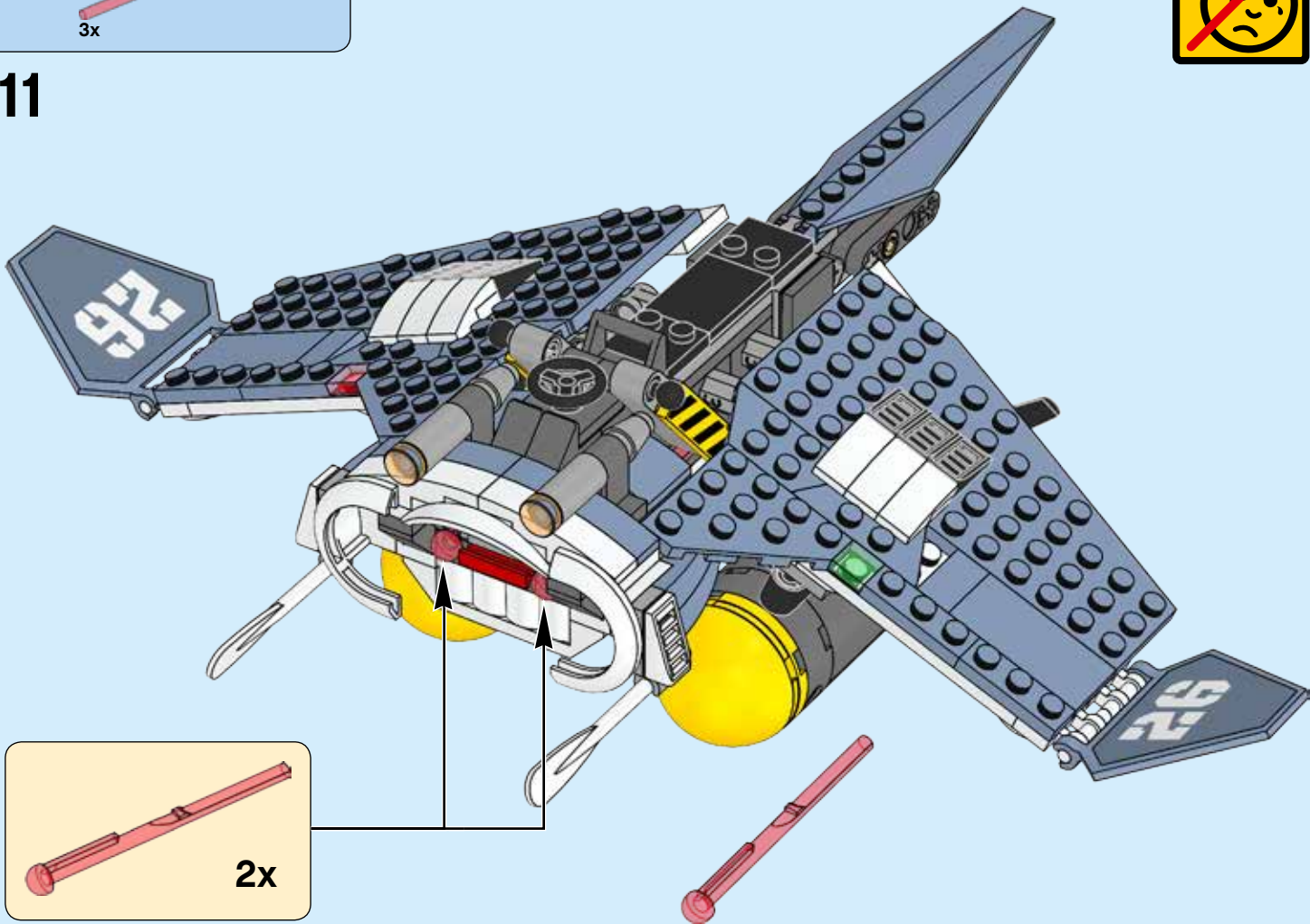


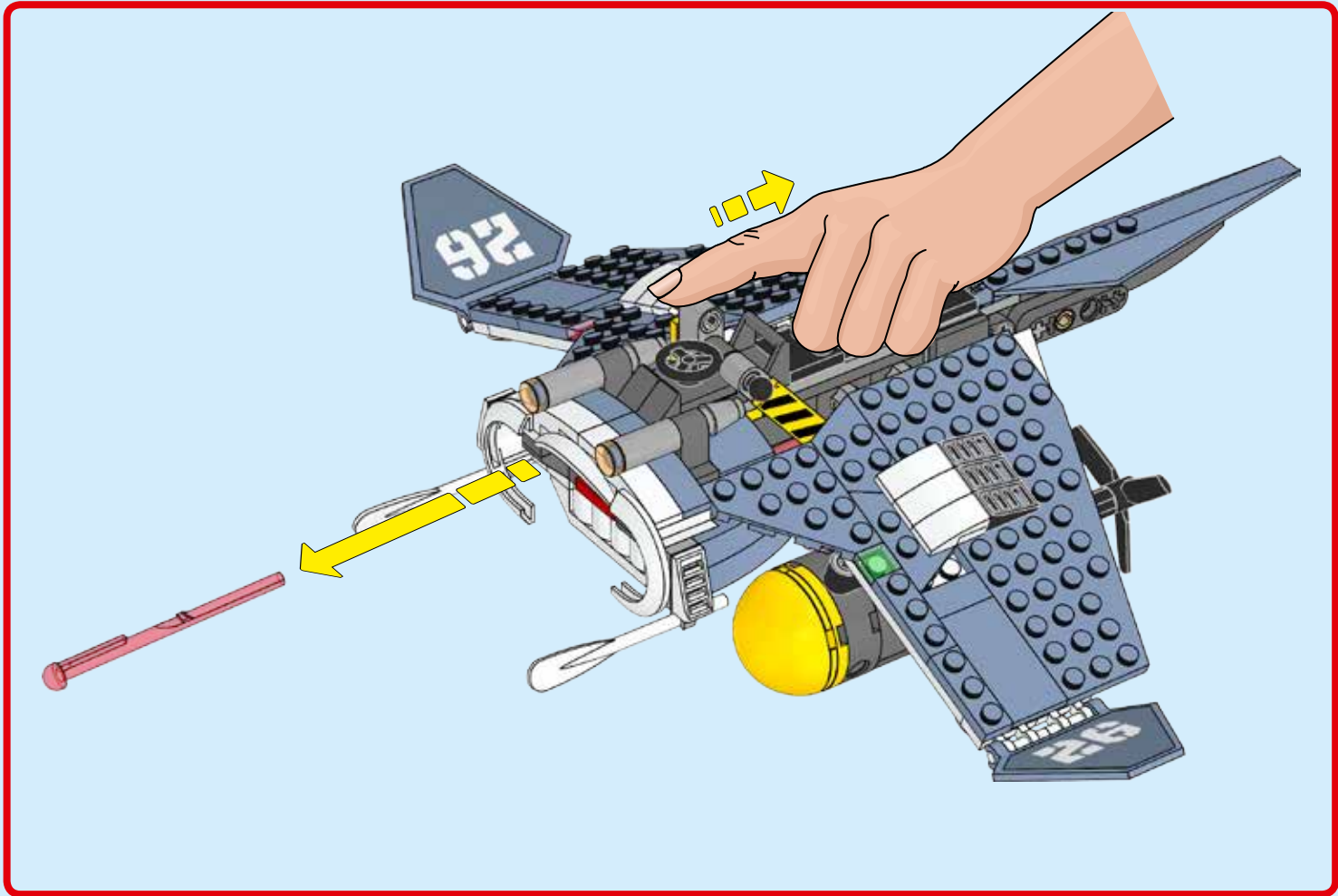
110



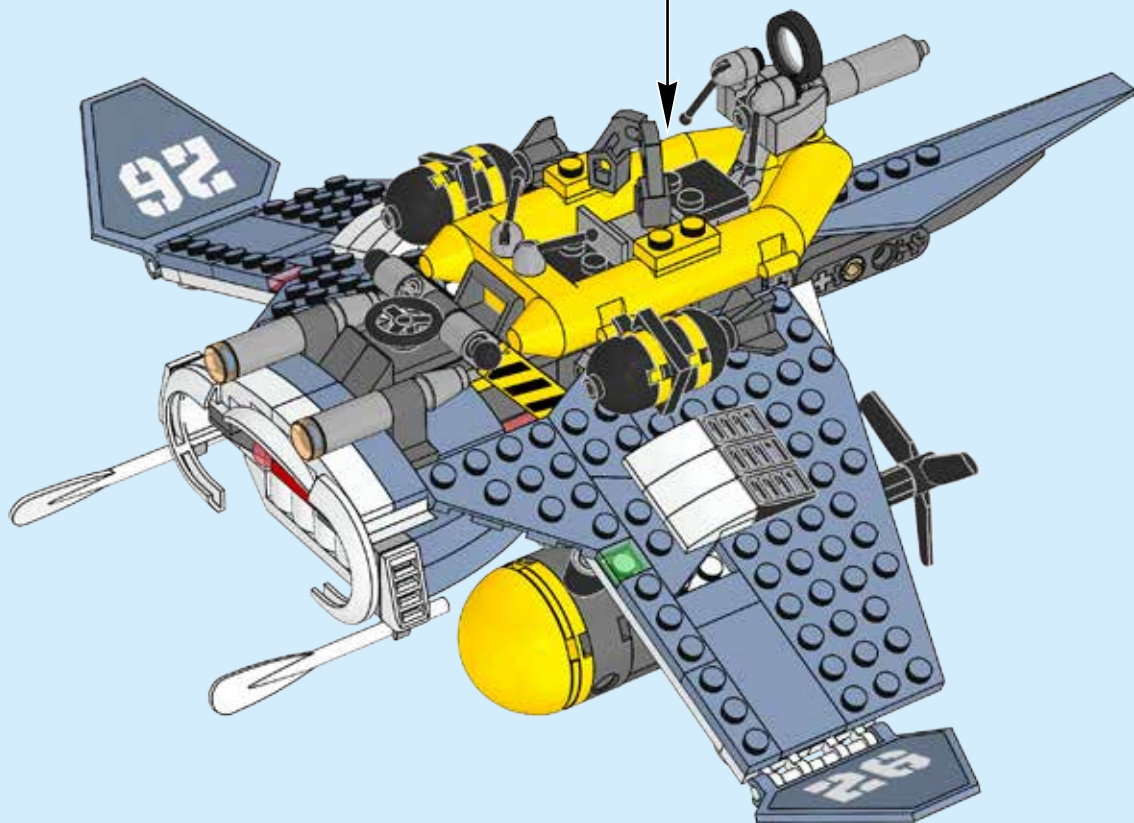
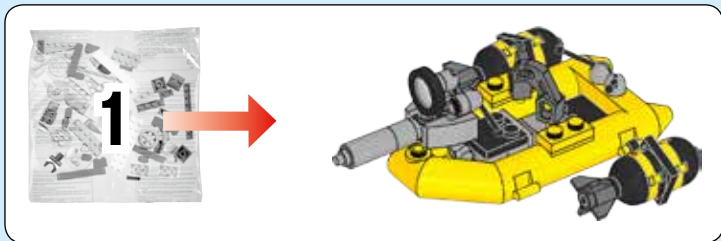


111





112







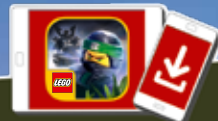
THE NINJAGO MOVIE



LEGO.COM/NINJAGOMOVIE



THE NINJAGO MOVIE



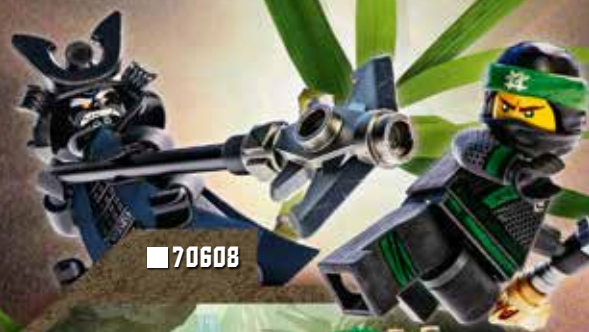
LEGO® WU-CRU
LEGO.com/apps



LEGO.COM/NINJAGOMOVIE



THE NINJAGO MOVIE



70608



70606



70607



70609



70611



■ 70612



■ 70614



■ 70618



■ 70615



■ 70617



AVAILABLE
FALL 2017



DISPONIBLE
AUTOMNE 2017

DISPONIBLE
OTOÑO 2017



THE NINJAGO MOVIE VIDEOGAME



Visit esrb.org for
rating information
Visiter esrb.org
pour les classifications

LEGO.com/videogames



PS4

PC



NINTENDO
SWITCH



XBOX ONE





UNLOCK MODEL IN GAME / Separate purchase required
 MODÈLE À DÉVERROUILLER EN JEU / Achat séparé requis
 DESBLOQUEAR MODELO EN EL JUEGO / Se requiere la compra por separado

YG43JH



LEGO.com/worlds



LEGO WORLDS software © 2017 TT Games Ltd. Produced by TT Games under license from the LEGO Group. LEGO, the LEGO logo, the Brick and the Knob configurations and the Minifigure are trademarks of the LEGO Group. © 2017 The LEGO group. All other trademarks and copyrights are the property of their respective owners. All rights reserved. WB GAMES LOGO, WB SHIELD: ™ & © Warner Bros. Entertainment Inc. (s17)

Logiciel LEGO WORLDS © 2017 TT Games Ltd. Produit par TT Games avec l'autorisation du Groupe LEGO. LEGO, le logo LEGO, les configurations de briques et tenons et la minifigurine sont des marques de commerce du Groupe LEGO. © 2017 Le Groupe LEGO. Tous les autres droits d'auteur et marques de commerce sont la propriété de leurs propriétaires respectifs. Tous droits réservés. LOGO WB GAMES, LOGO WBIE, BOUCLIER WB : ™ et © Warner Bros. Entertainment Inc. (s17)

LEGO WORLDS software © 2017 TT Games Ltd. Producido por TT Games bajo licencia de LEGO Group. LEGO, el logotipo de LEGO, la configuración del Ladrillo y de la Perilla, y la Minifigura son marcas comerciales de LEGO Group. © 2017 The LEGO Group. Todas las demás marcas comerciales y derechos de autor son propiedad de sus respectivos propietarios. Todos los derechos reservados. LOGOTIPO DE WB GAMES, LOGOTIPO DE WBIE, ESCUDO DE WB: ™ y © Warner Bros. Entertainment Inc. (s17)



8x
6178921



2x
300301



2x
362301



6x
4500469



2x
4259940



2x
6045936



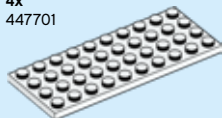
1x
4523556



2x
6167187



4x
447701



2x
4503008



1x
6167188

58



1x
4179874



1x
4179875



4x
242001



2x
302201



4x
4278271



3x
6059185



2x
6023804



6x
6034044



4x
6097637



4x
4140583



1x
4287707



1x
4287708



2x
614321



1x
4612575



1x
300121



1x
6152107



1x
4211412



2x
4529241



1x
4211483



1x
4211399



1x
4521921



1x
4558953



4x
4211552



3x
6173127



2x
4211807



2x
4632575



2x
6192577



1x
4219913



1x
6028812



2x
6028813



2x
6146223



1x
4211398



4x
6117967



2x
4535738



6x
4237084



5x
4211815



1x
6193868



1x
6116608



1x
4211394



1x
6051527



1x
4211395



2x
4211651



3x
4211438



2x
6048898



1x
4211462



2x
4495935



1x
6162892



2x
370526



2x
4599984



1x
6051527



2x
6057397



1x
6102341



2x
6195347



2x
6093525



2x
302226



2x
4216660



4x
4121715



2x
4512363



6x
4541191



2x
6147050



2x
4184169



2x
4550017



1x
4109810



3x
403226



1x
6057397



1x
6102341



2x
6195347



2x
6195347



4x
6192346



4x
242026



1x
6012466



1x
4612829



1x
4646867



2x
4666579



1x
4514554



8x
4143005



1x
4206482



4x
4221775



1x
6173926



2x
6195347



4x
4221775



1x
6173926



2x
6195347

5

7

3

4



3x
6054526



1x
6167180



1x
6167179



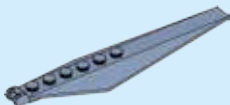
2x
6167183



2x
6167182



2x
6124349



1x
6167186



2x
6142505



2x
6166865



4x
6142245



4x
6111474



6x
6166868



2x
6080355



2x
4626196



1x
4611100



1x
6066142



1x
6116613



1x
6081990



2x
4626884



1x
4216384



2x
4646865



1x
3003941



1x
6192644



1x
6192232



2x
6192798



1x
6192572



1x
6195680



1x
6078575



1x
6192698



1x
6192688



1x
6192016



1x
6192818



1x
6192808



1x
6192666



4x
403224



4x
302324



2x
4611704



2x
6191897



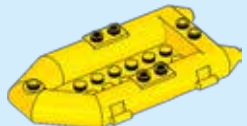
3x
302124



2x
4119091



4x
4515349



1x
6099480



1x
6174161



8x
4210719



2x
4212352



2x
6012812



2x
6055313



2x
6019987



2x
4211096



2x
6069164



2x
4210763



1x
4211039



5x
6178919



1x
6126083



2x
6015356



2x
4211133



4x
4211104



1x
4547958



4x
4210749



3x
4211043



4x
6106025



1x
4213607



2x
4222113



4x
4211097



2x
4560184



2x
4508553



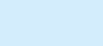
1x
4210779



1x
4210998



1x
4210997



2x
4210798

5.5

Customer Service

Kundenservice

Service Consommateurs

Servicio Al Consumidor

LEGO.com/service or dial



: 00800 5346 5555

: 1-800-422-5346



THE LEGO NINJAGO MOVIE © & ™ Warner Bros. Entertainment Inc. & The LEGO Group. LEGO, the LEGO logo, NINJAGO and the Brick and Knob configurations are trademarks of the/son des marques de commerce du/son marcas registradas de LEGO Group. ©2017 The LEGO Group. All rights reserved/Tous droits réservés/Todos los derechos reservados. (s17) 6207798



EXCLUSIVELY! • EXCLUSIVEMENT ! • ¡EN EXCLUSIVA! • EXCLUSIVELY!



Arizona • Atlanta • Boston • Chicago
Dallas/Fort Worth • Kansas City
Michigan • Toronto • Westchester



LEGO, the LEGO logo, NINJAGO, the NINJAGO logo, the Minifigure and LEGOLAND are trademarks and/or copyrights of the/son des marques de commerce et/ou copyrights du/son marcas registradas, algunas de ellas protegidas por derechos de autor, de LEGO Group. ©2017 The LEGO Group. LEGOLAND is part of Merlin Entertainments plc.

LEGOLAND.COM