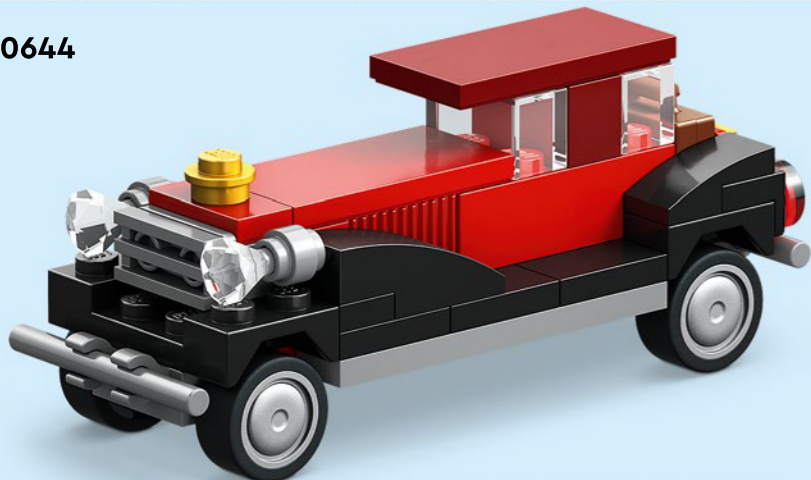


30644



6446448

YOU COULD **WIN**



Go to WWW.LEGO.COM/RB2023 to fill out a short survey on this product for a chance to win a cool LEGO® set. Terms and Conditions apply

LEGO.com/RB2023

TU POURRAIS GAGNER
Rendez-vous au www.LEGO.com/RB2023 pour remplir un court questionnaire sur ce produit et courir la chance de gagner un fantastique ensemble LEGO®.
Voir Conditions Générales

PUEDES GANAR
Visita www.LEGO.com/RB2023 y responde una breve encuesta sobre este producto. ¡Puedes ganar un fantástico set LEGO®!
Términos y Condiciones aplicables

LEGO.com/creator LEGO.com/service

LEGO and the LEGO logo are trademarks of the/son des marques de commerce du/son marcas registradas de LEGO Group. ©2023 The LEGO Group. 6446448

1

2

3

4

5

6

7

8

9

10

11

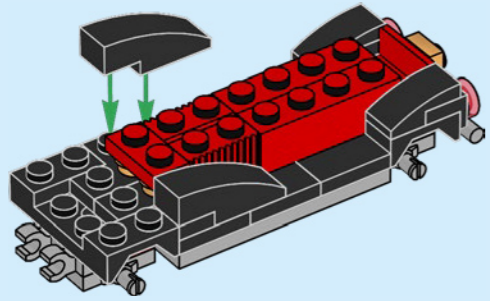
12

13

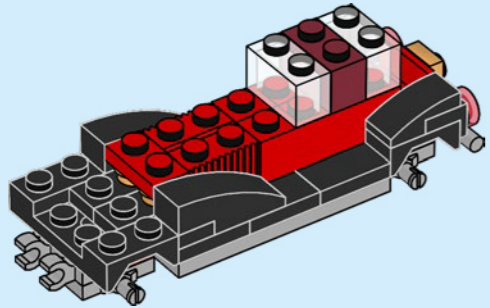
14

15

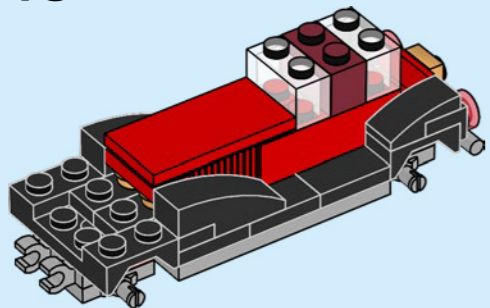
16



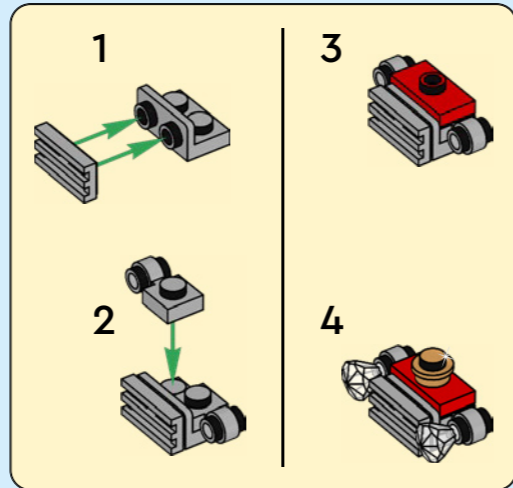
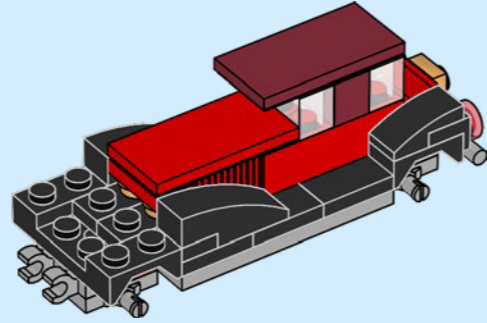
17



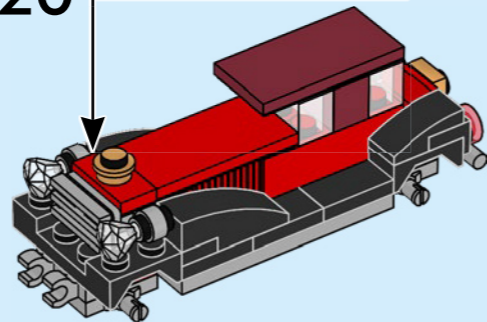
18



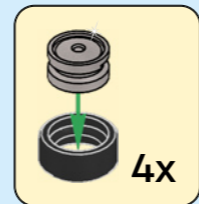
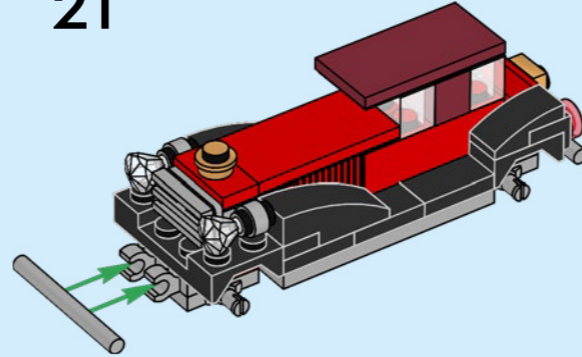
19



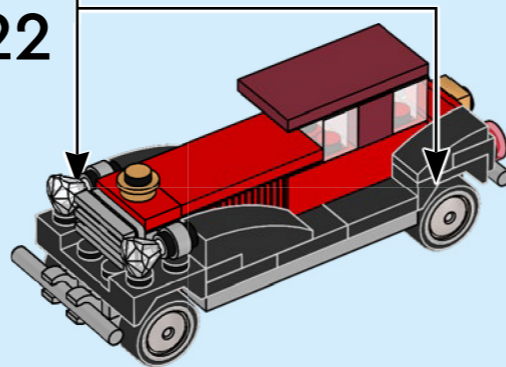
20



21



22



1



2



3



23

