

BIONICLE®

TOA TAHU

MISTIKA

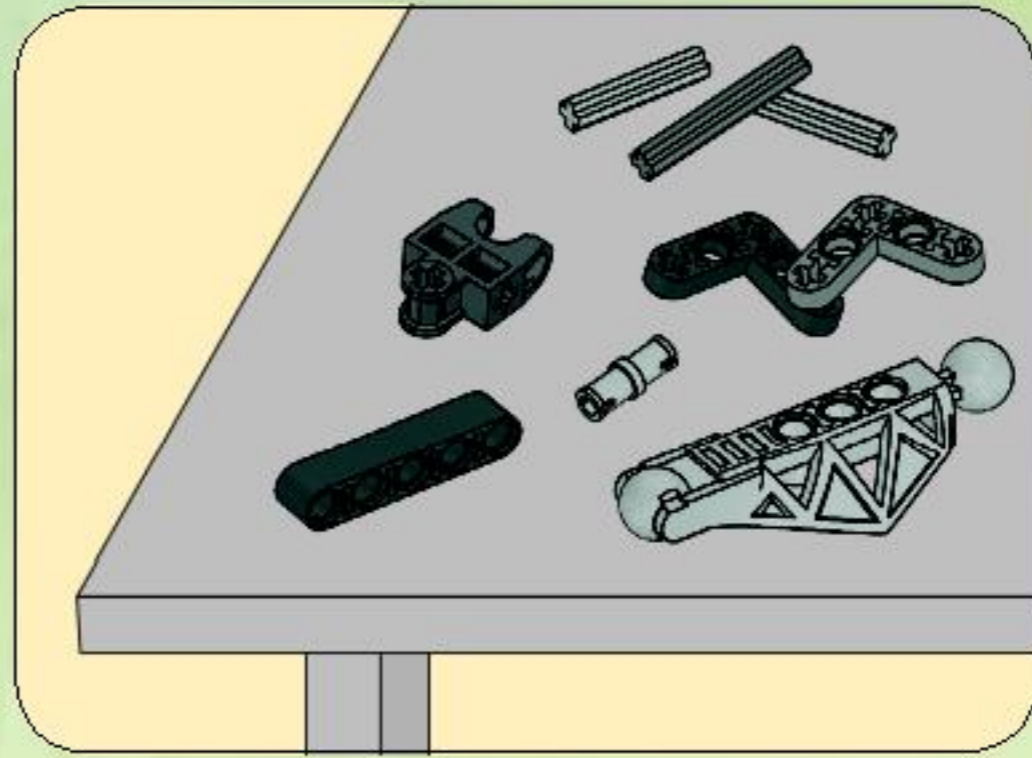
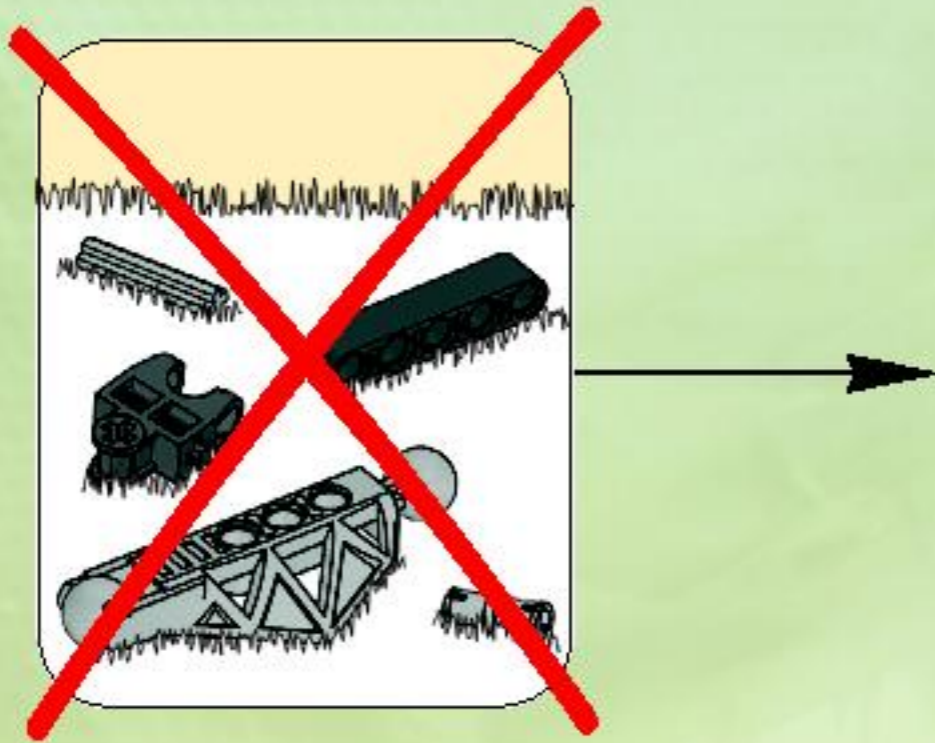


8689

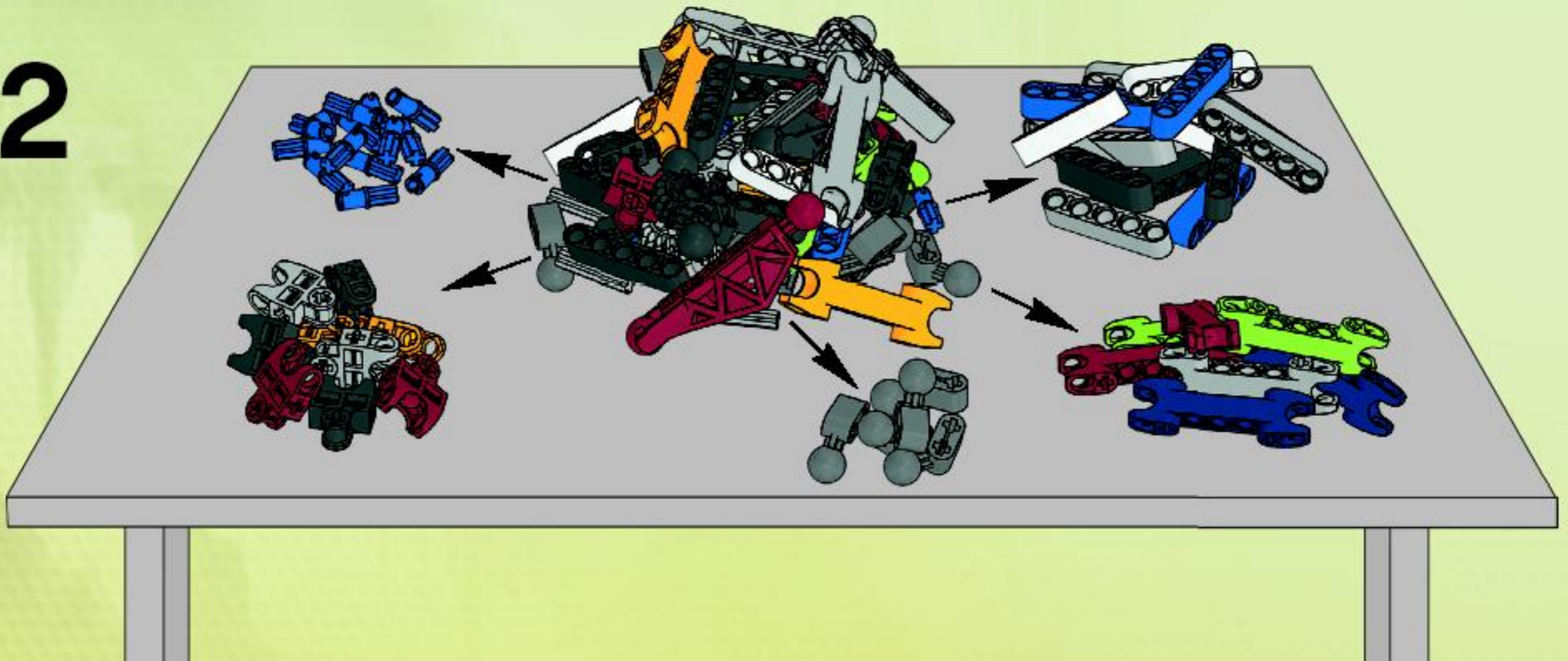
www.BIONICLE.com

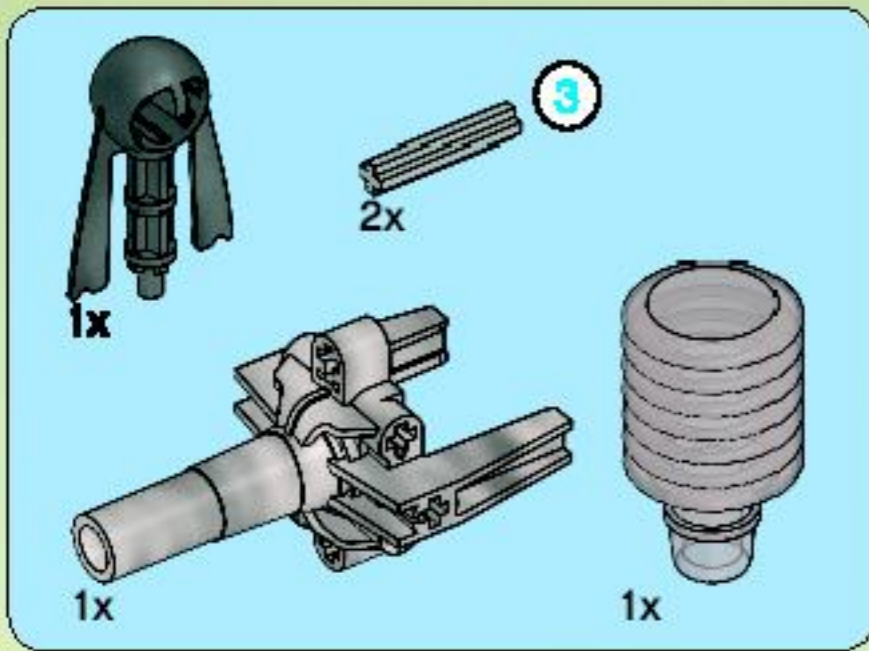


1

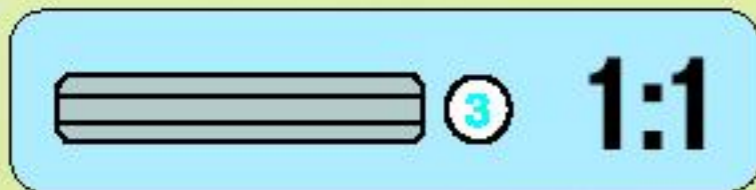


2

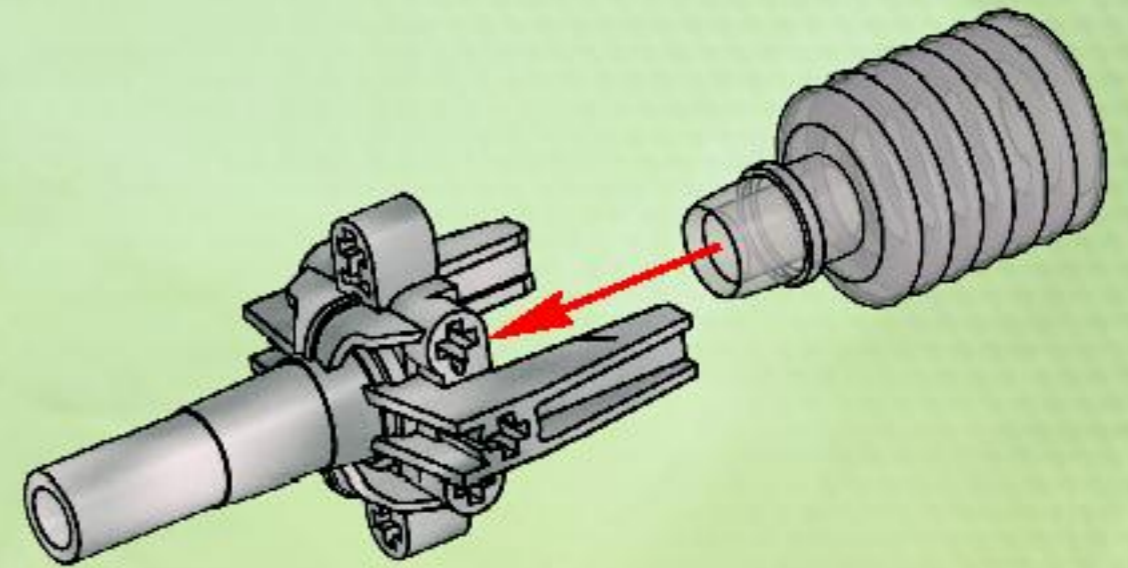




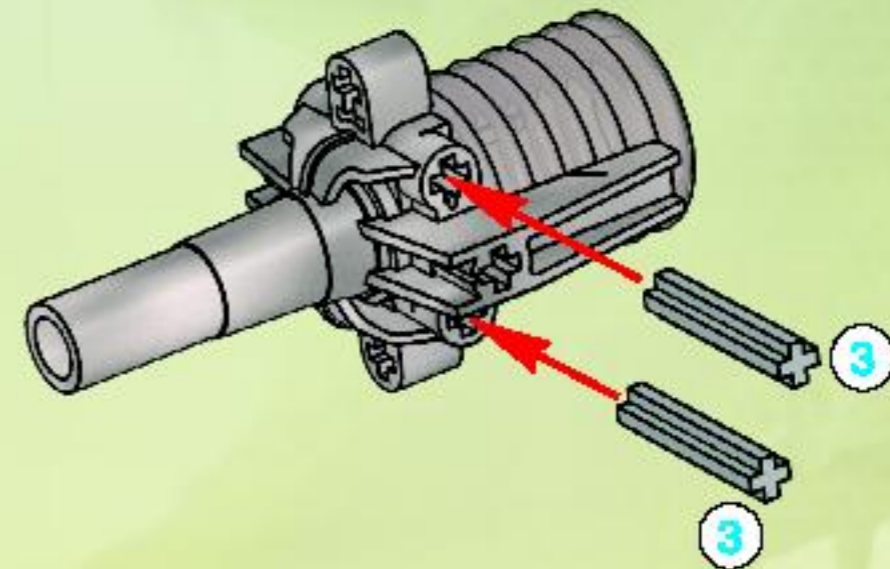
1



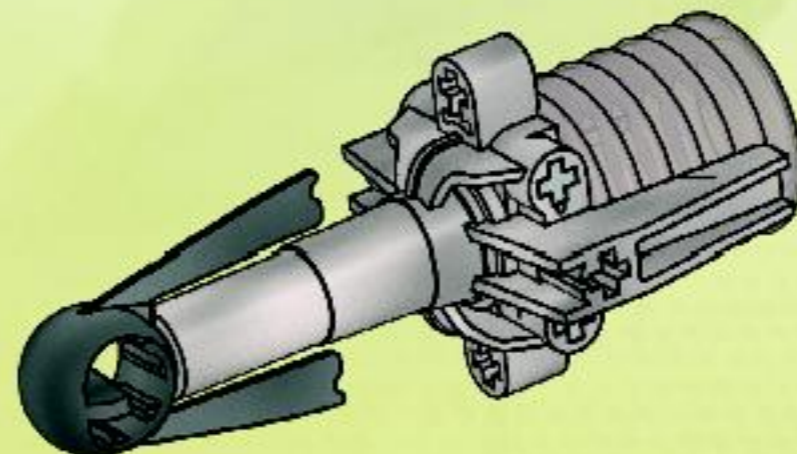
1



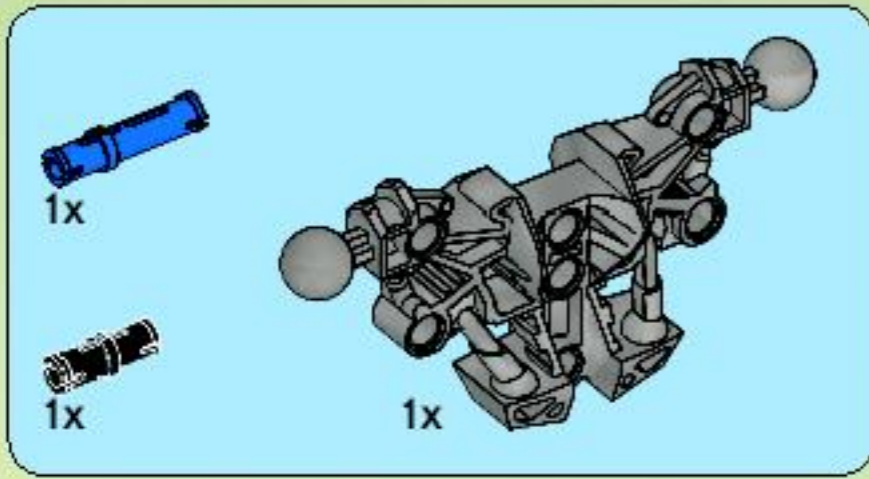
2



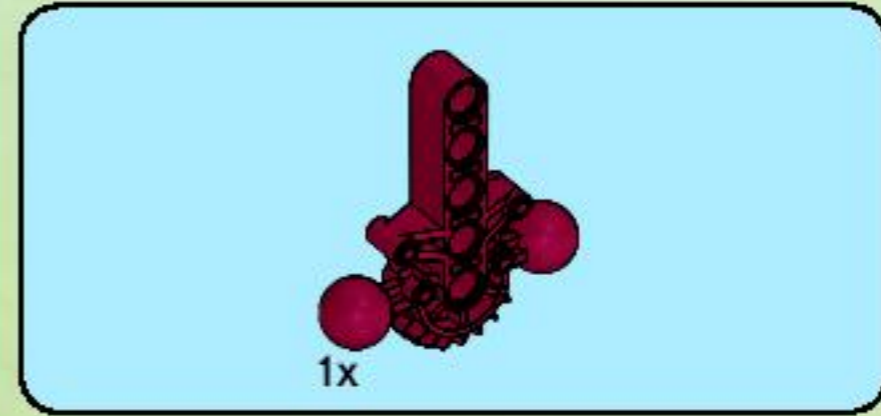
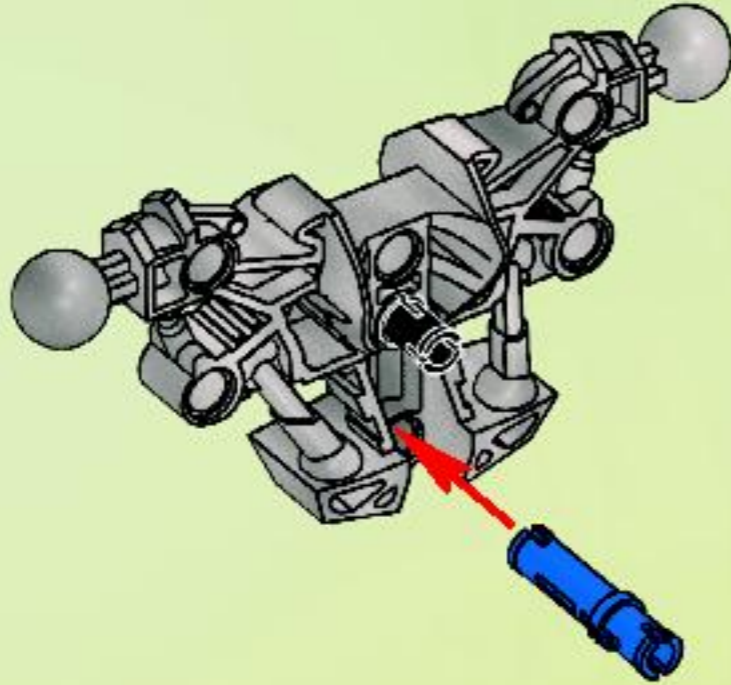
3



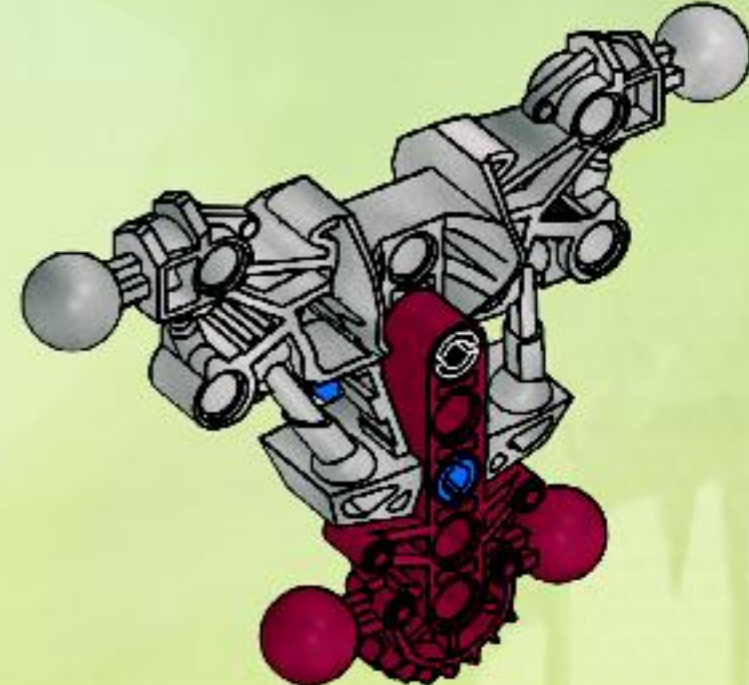


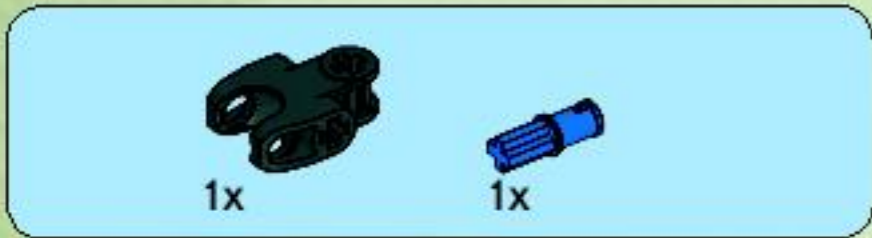


1

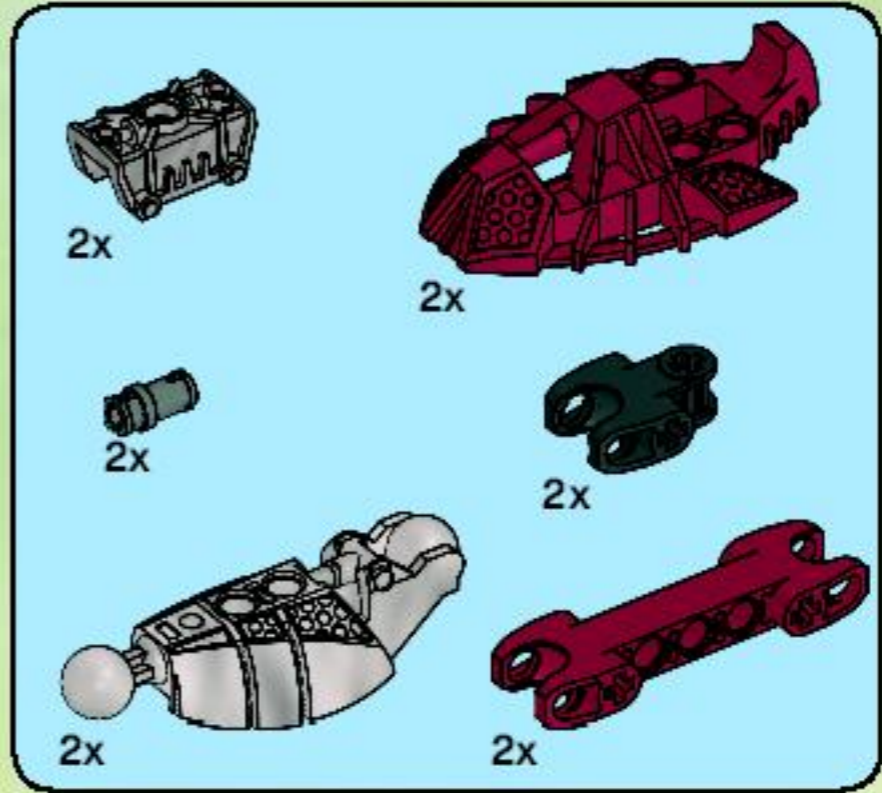
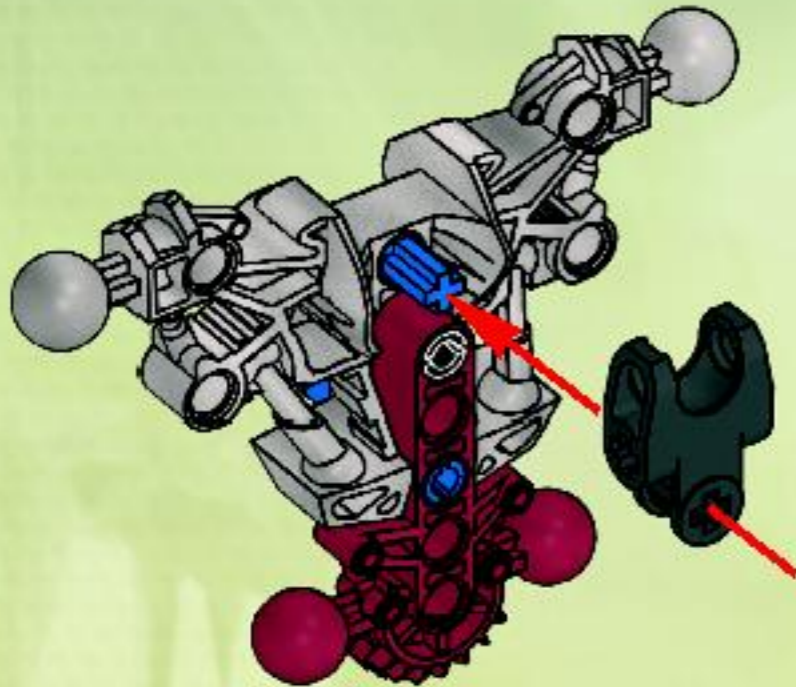


2



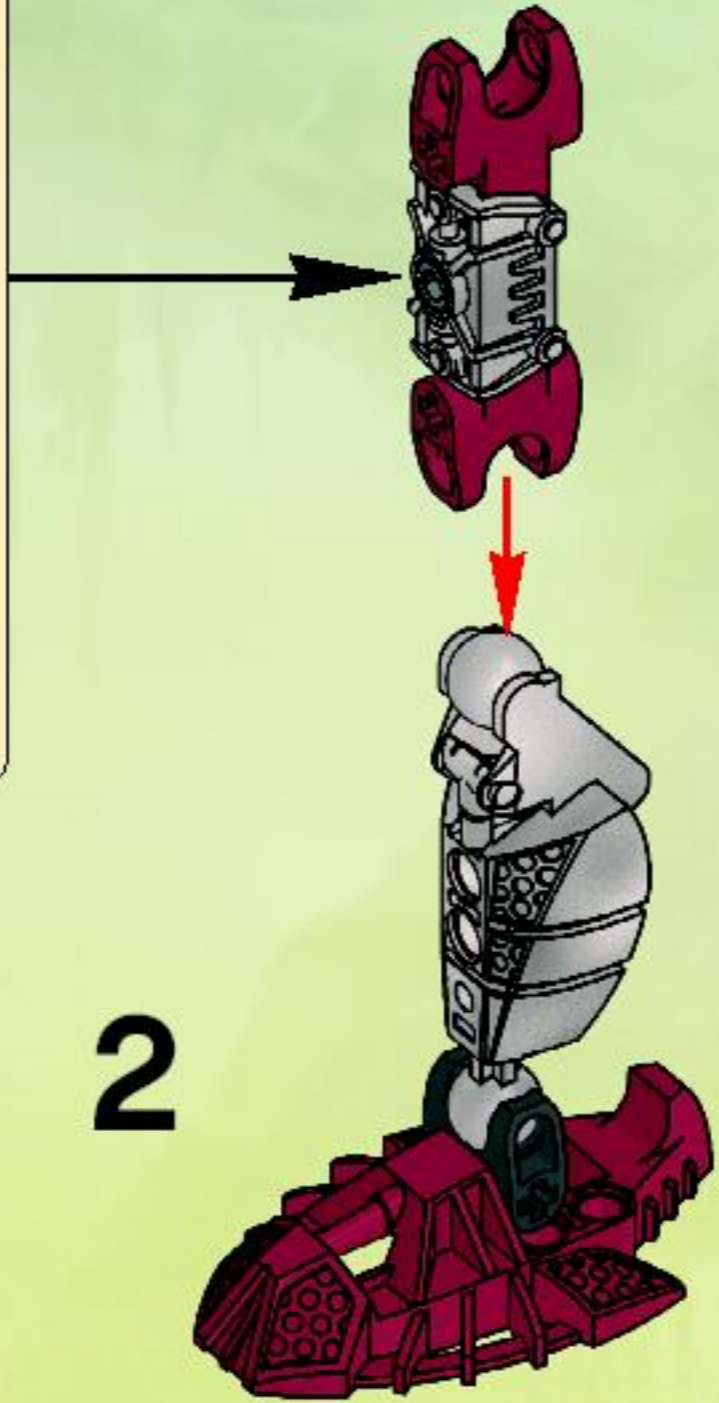
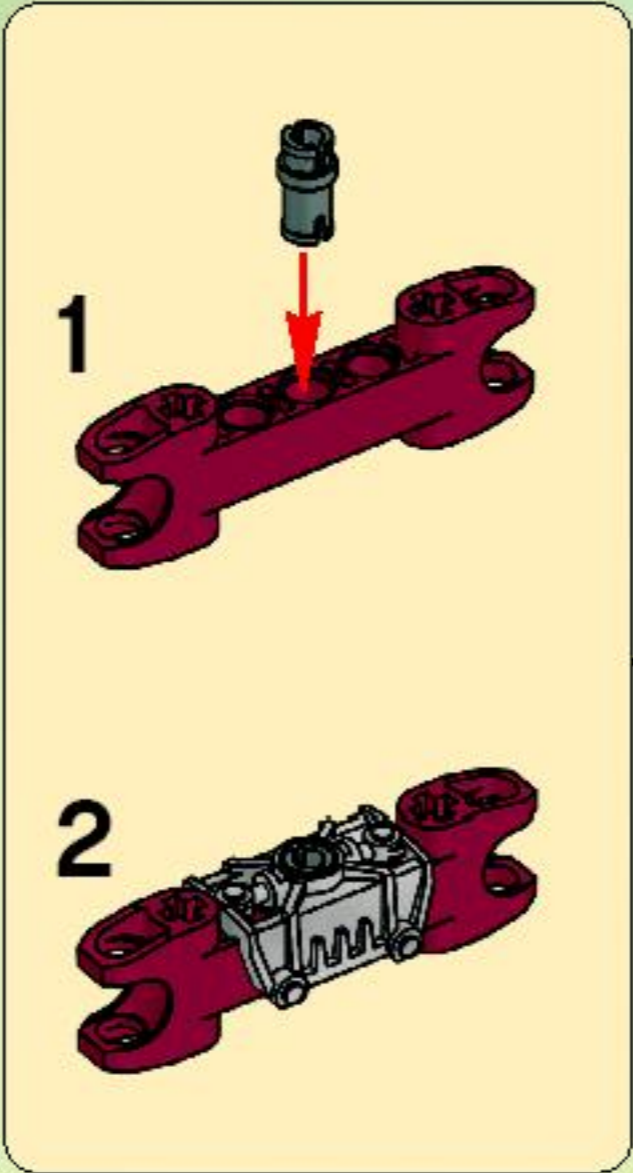


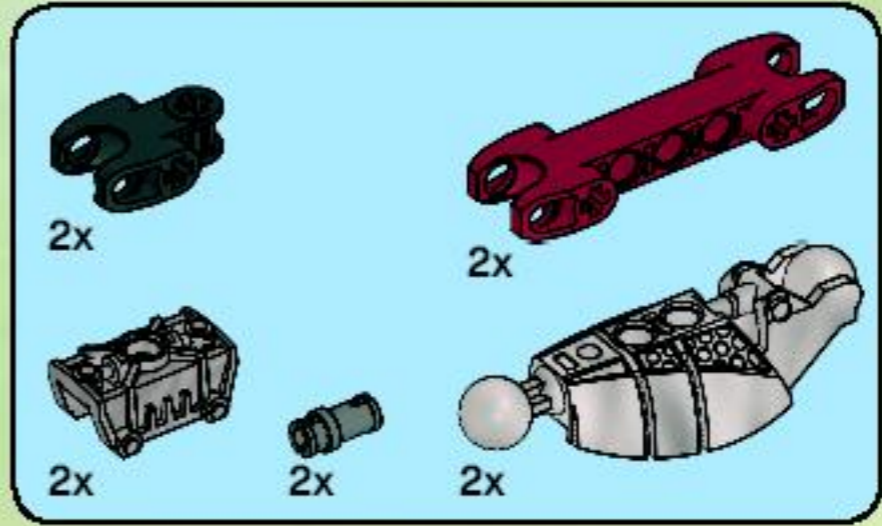
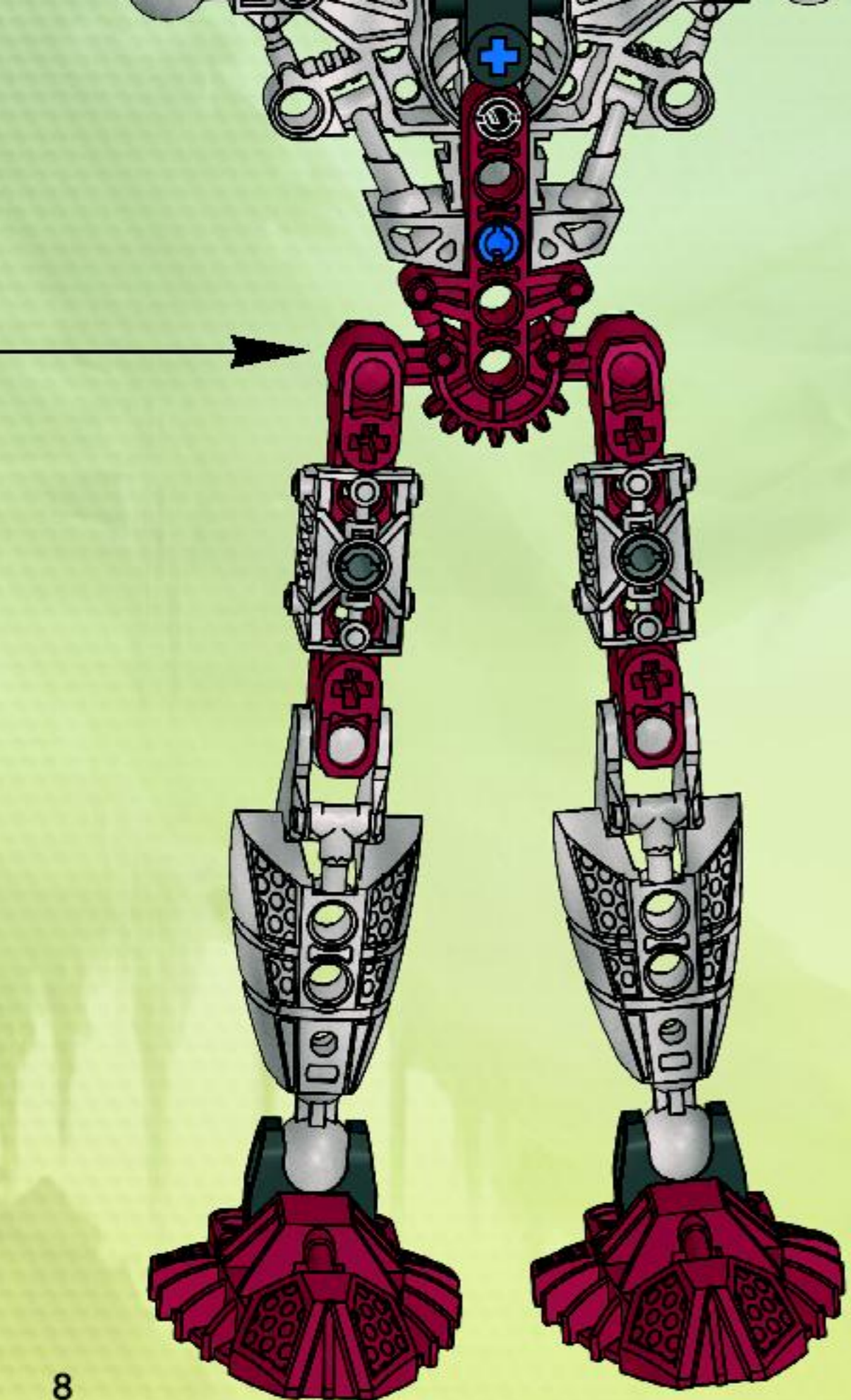
3



4



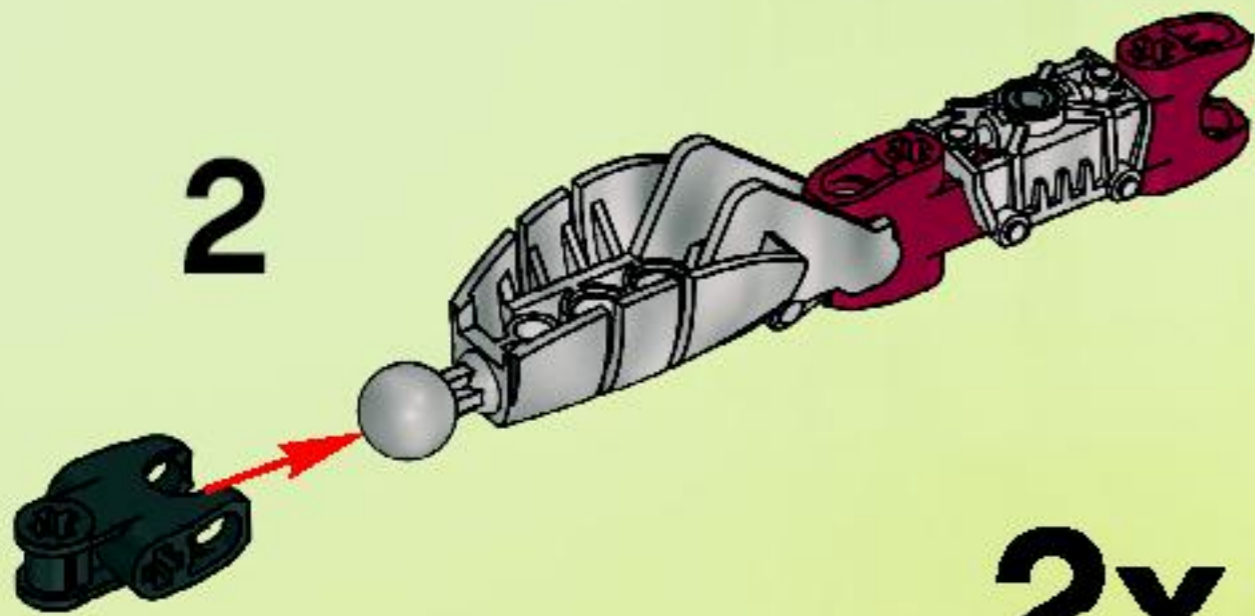




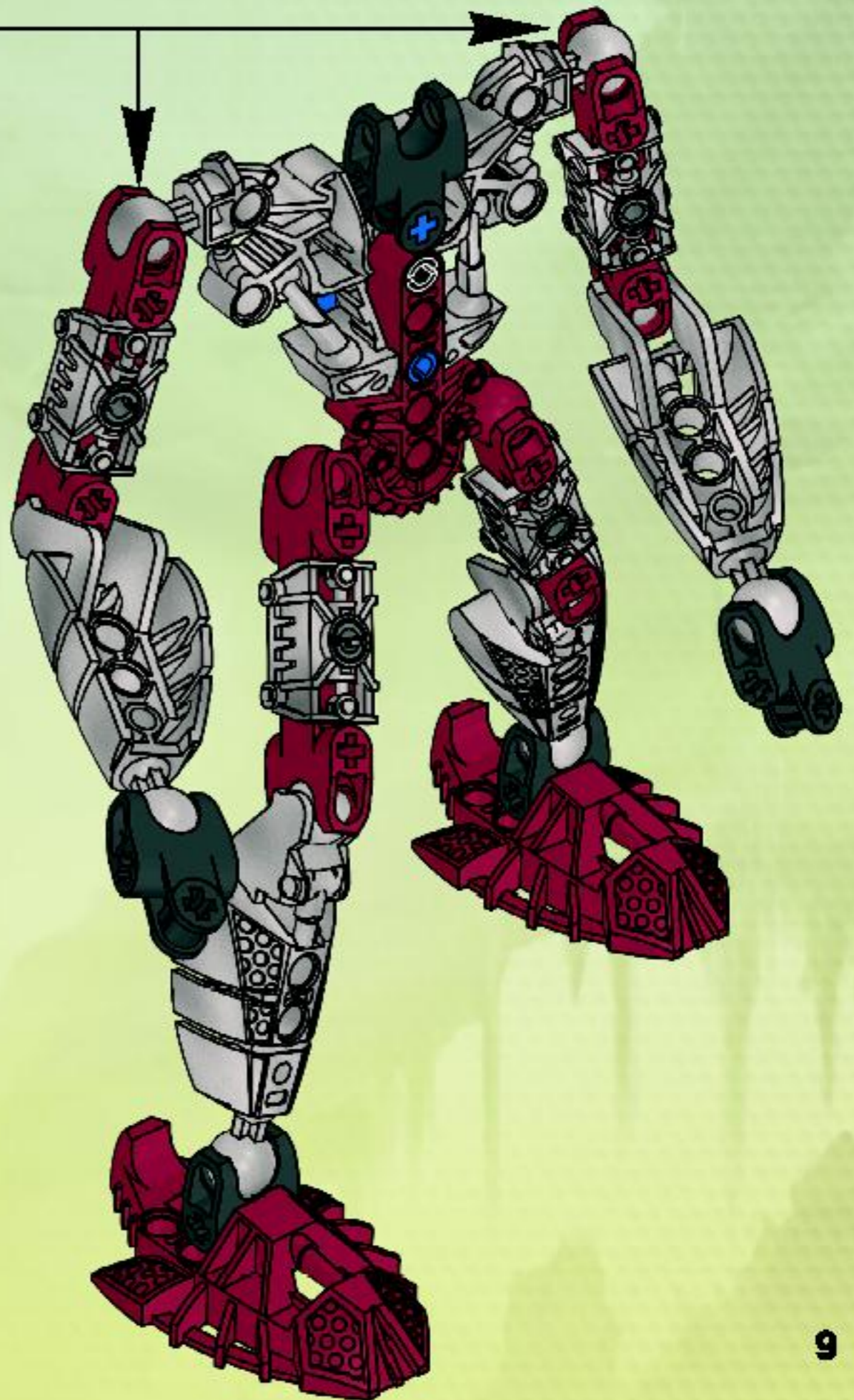
5

1



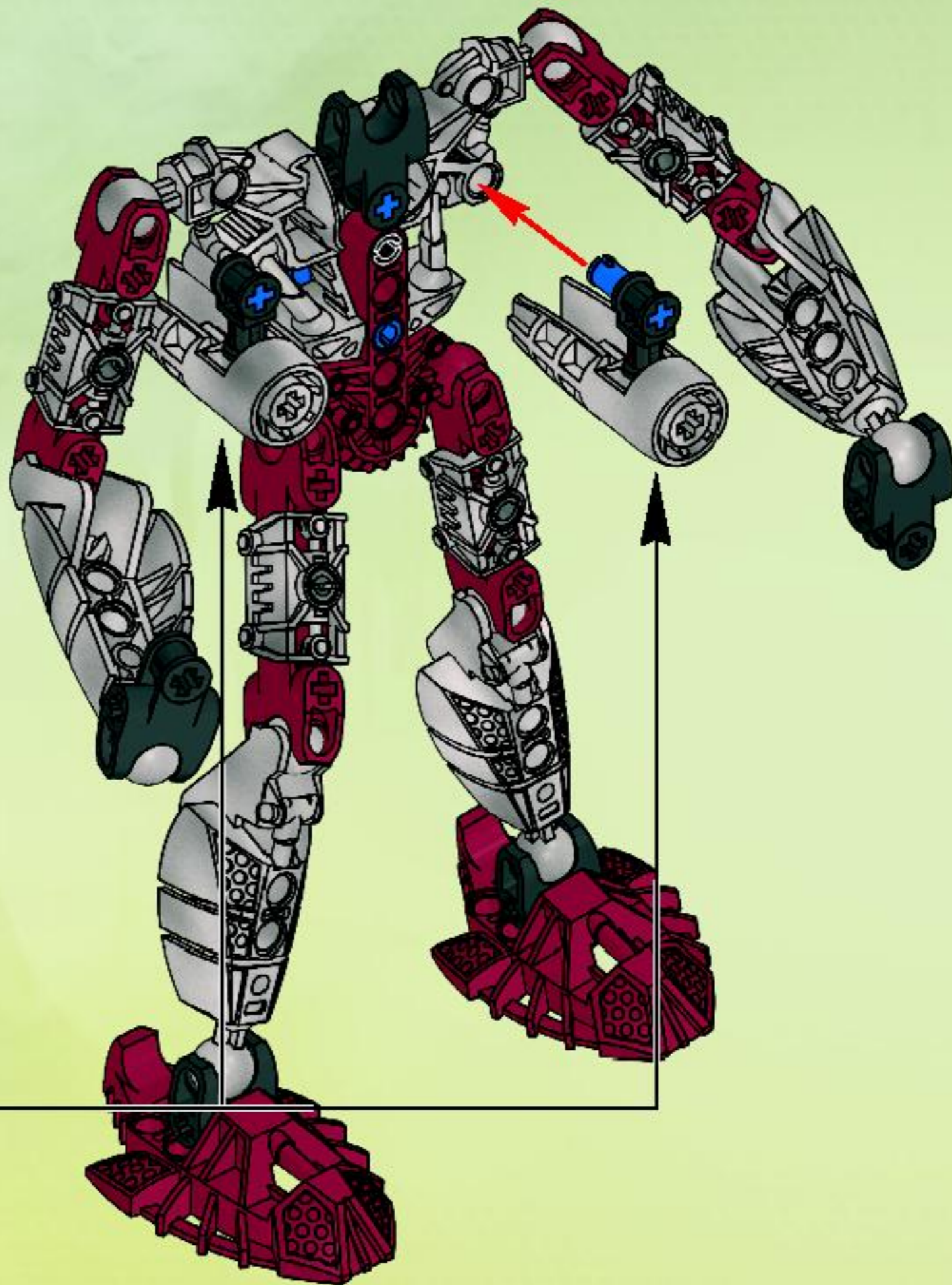
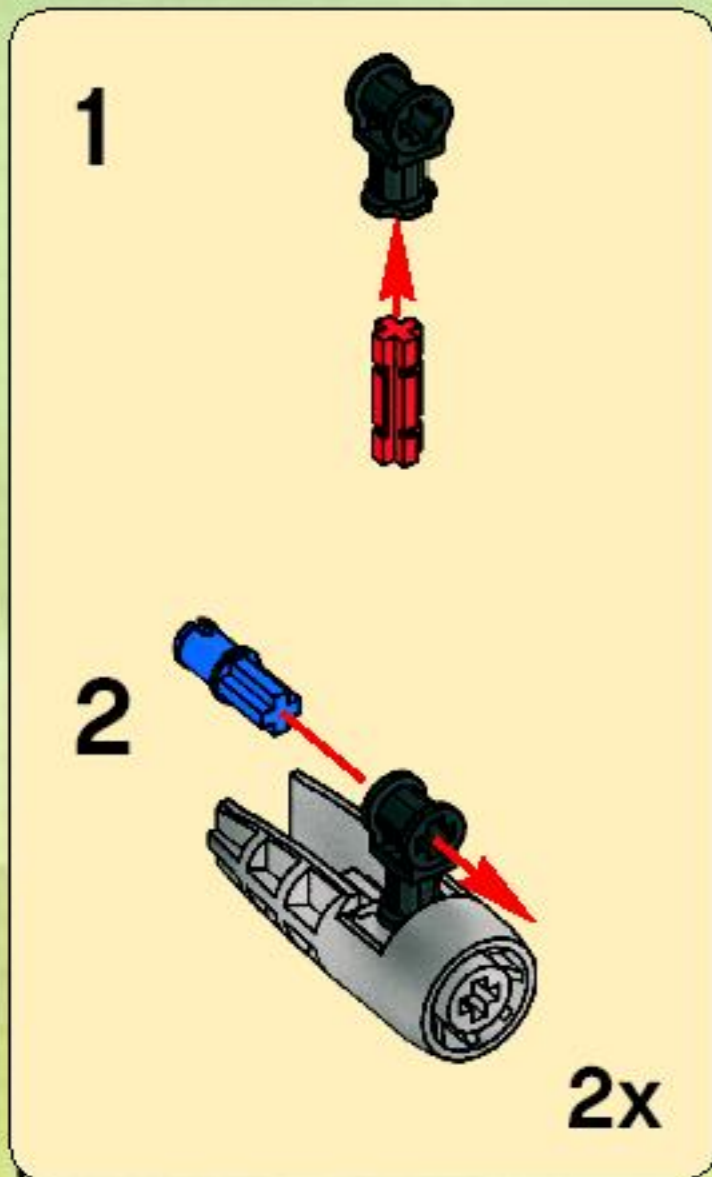


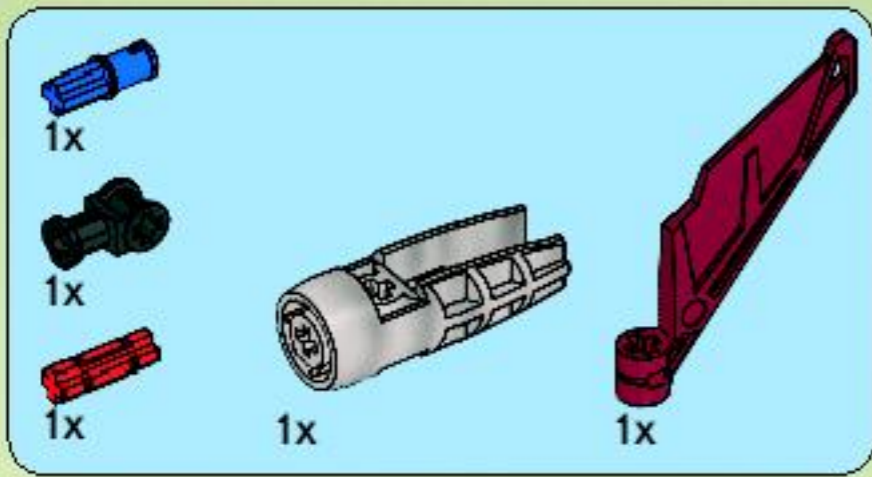
2x





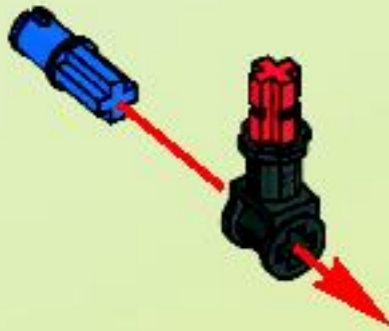
6





7

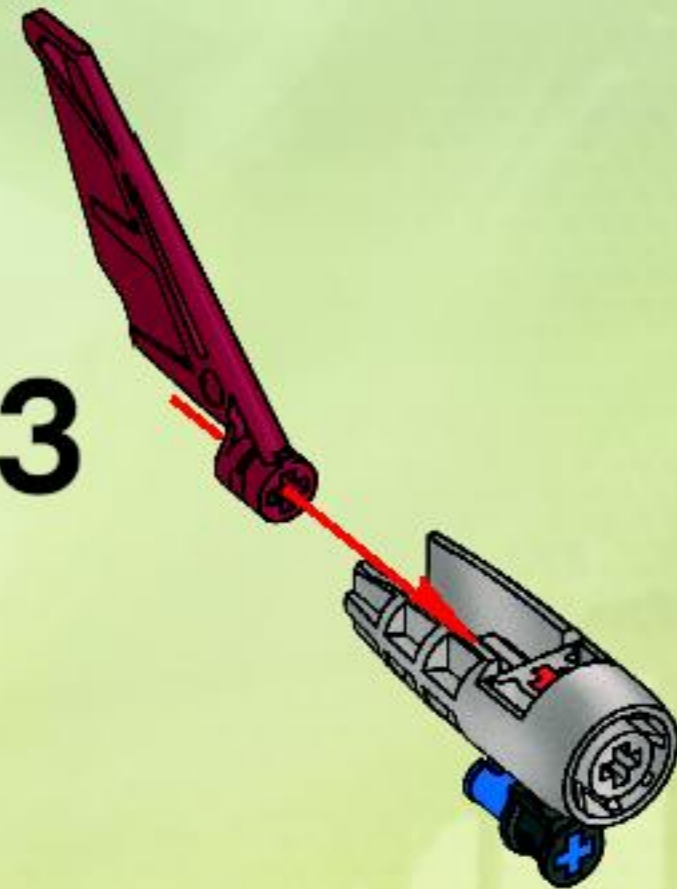
1



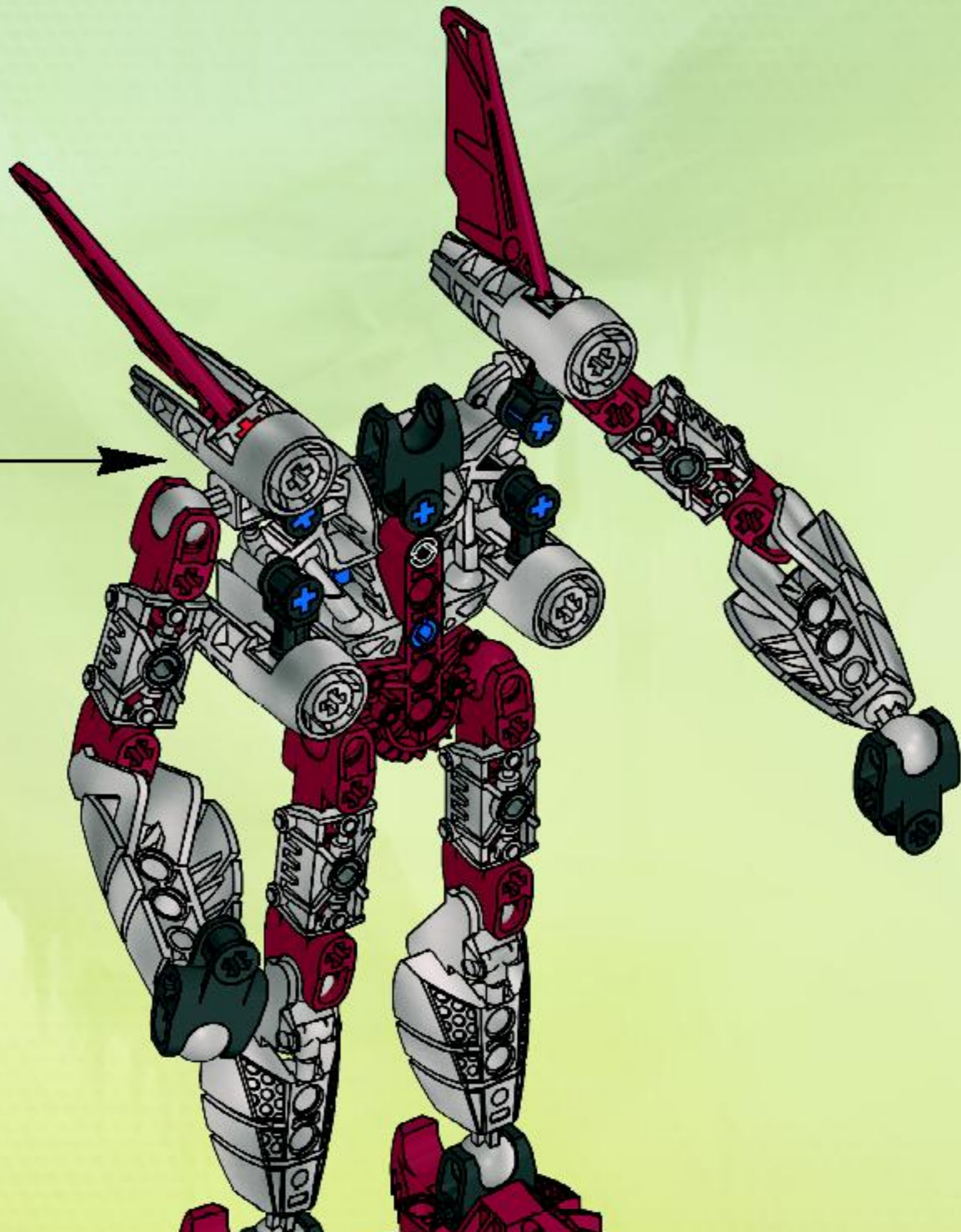
2

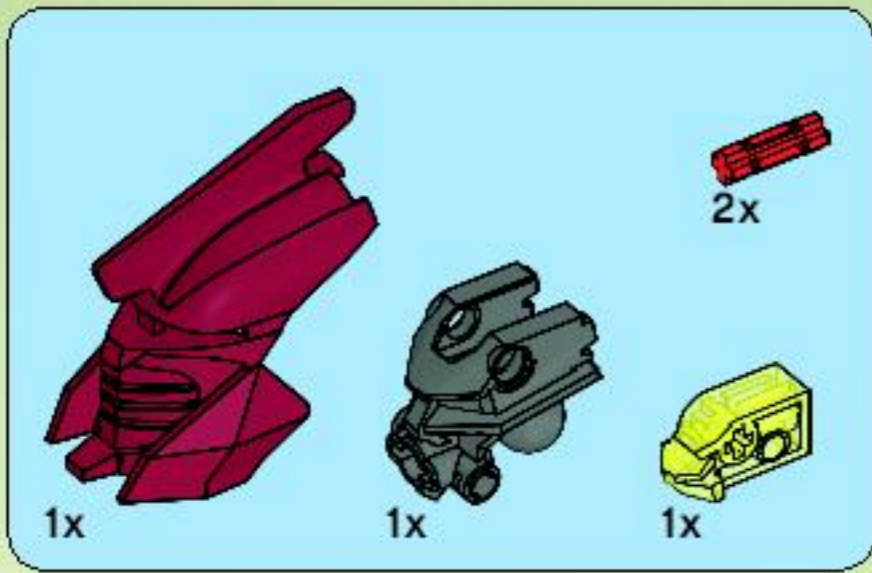


3

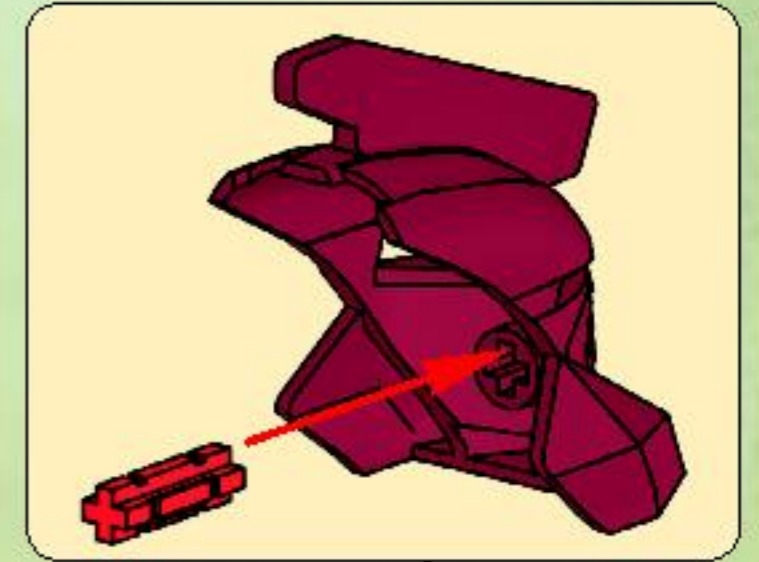
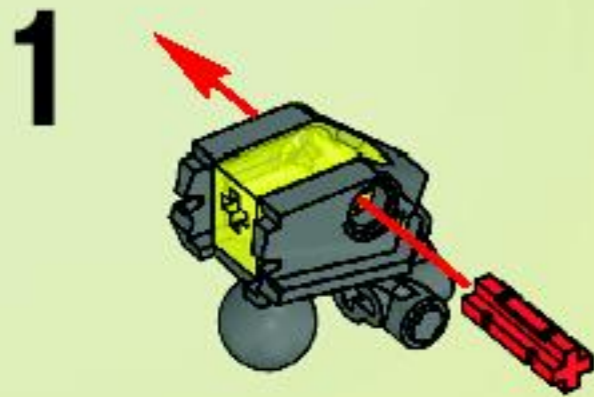


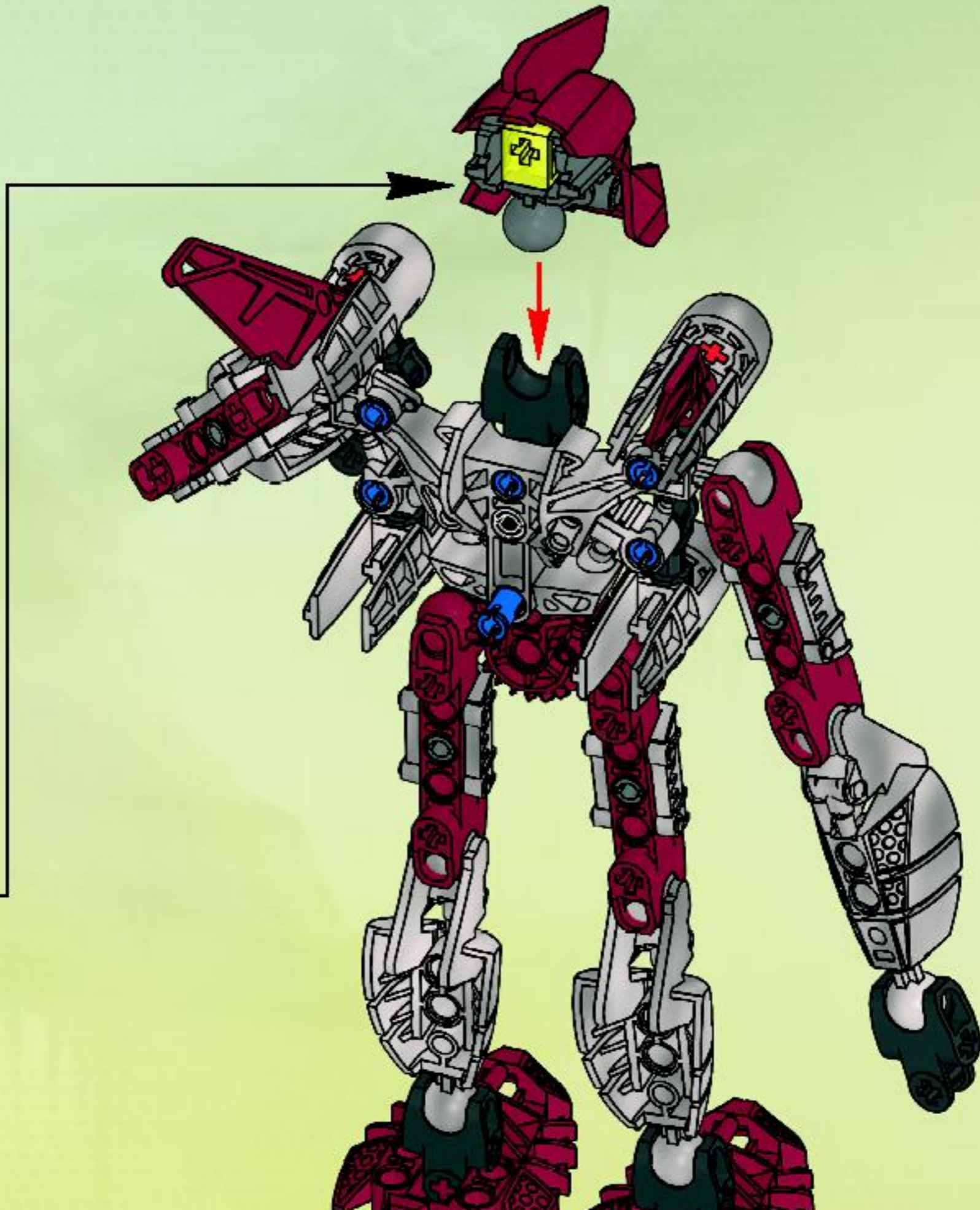
2x

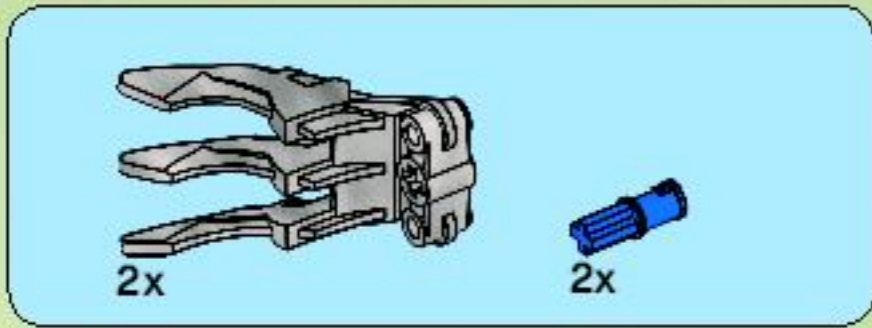




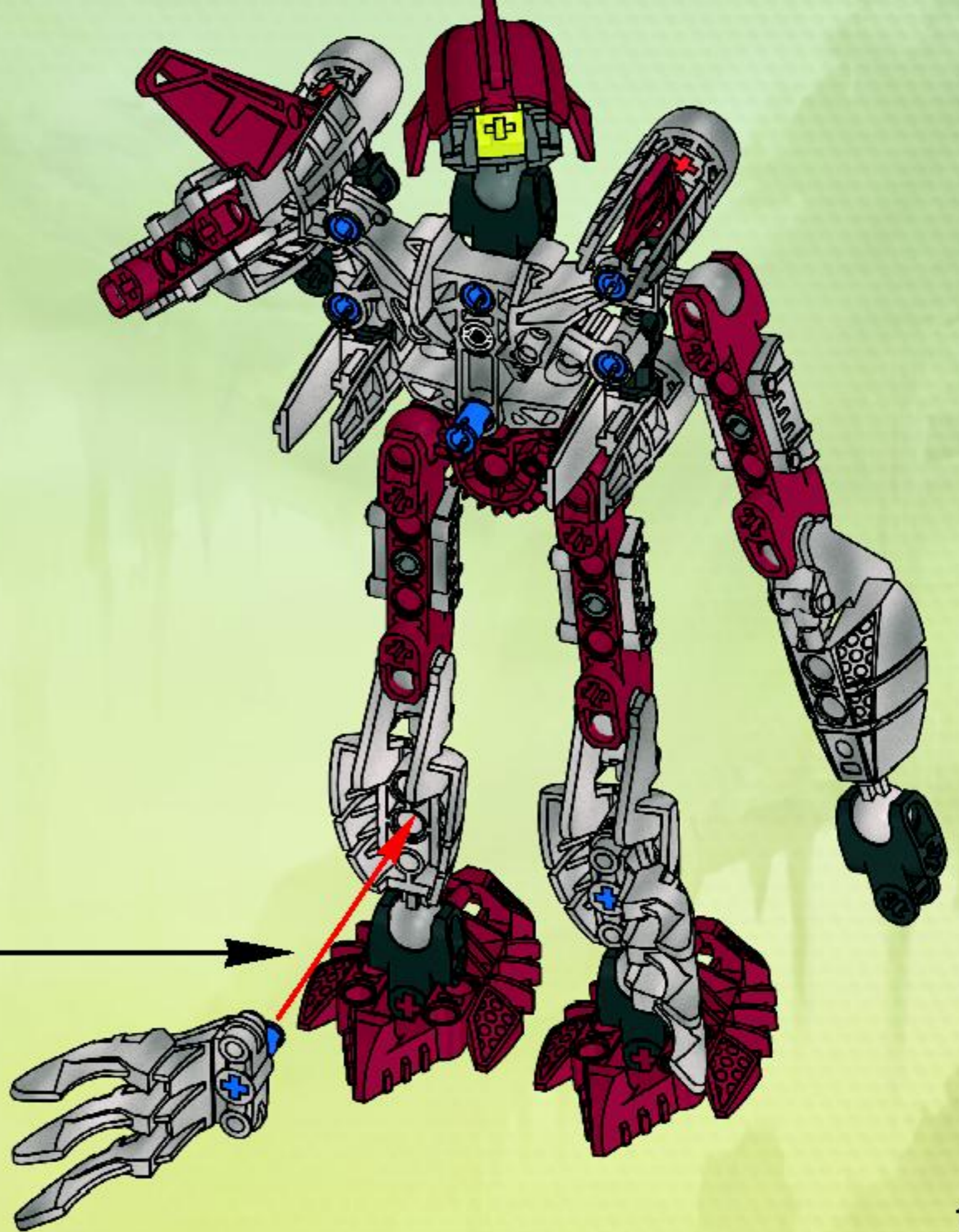
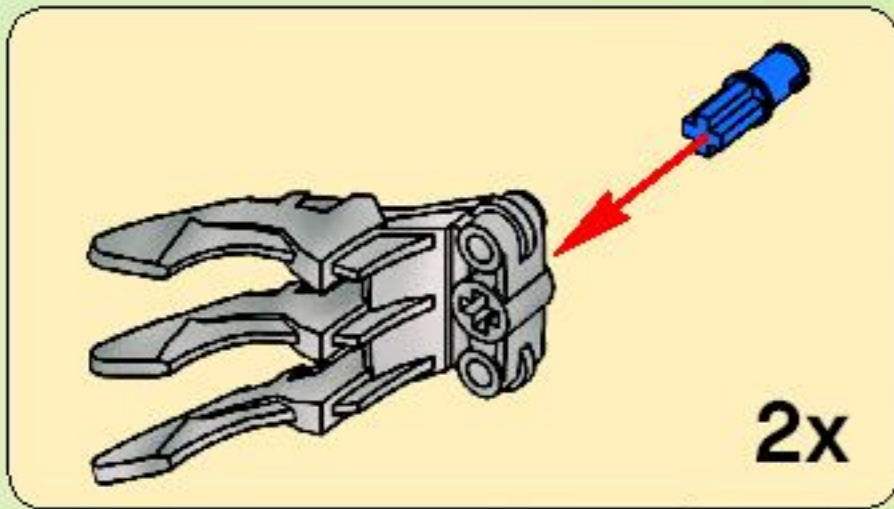
8

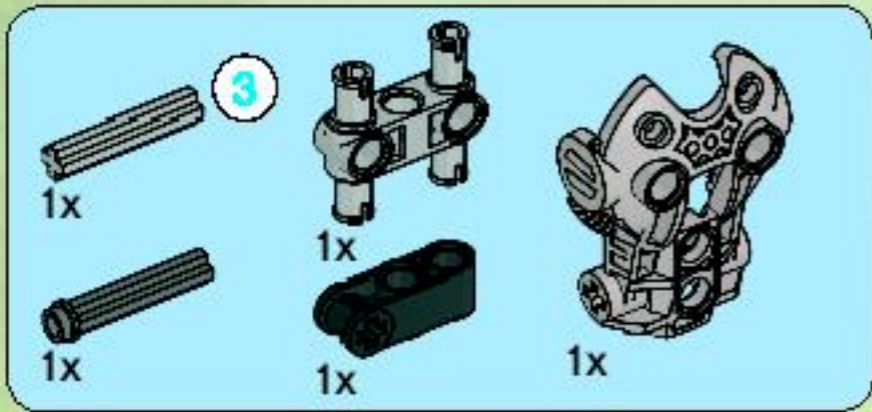




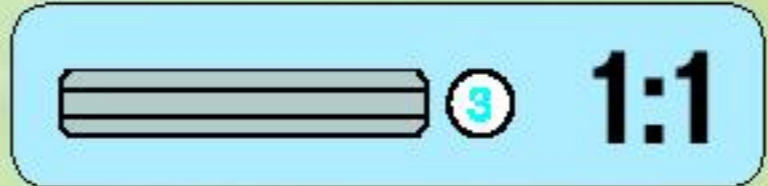
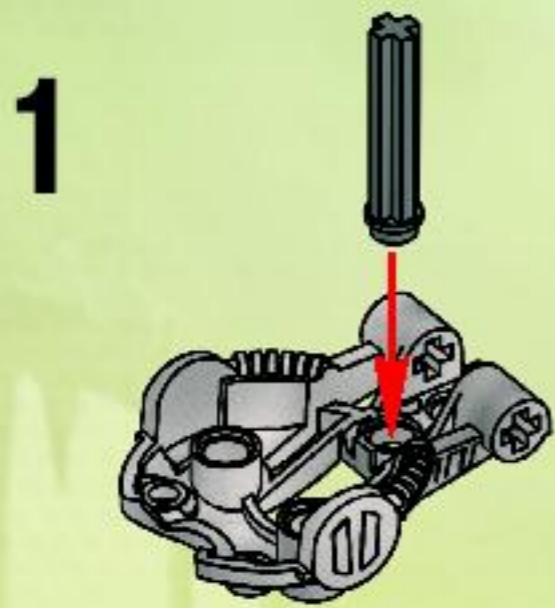


9

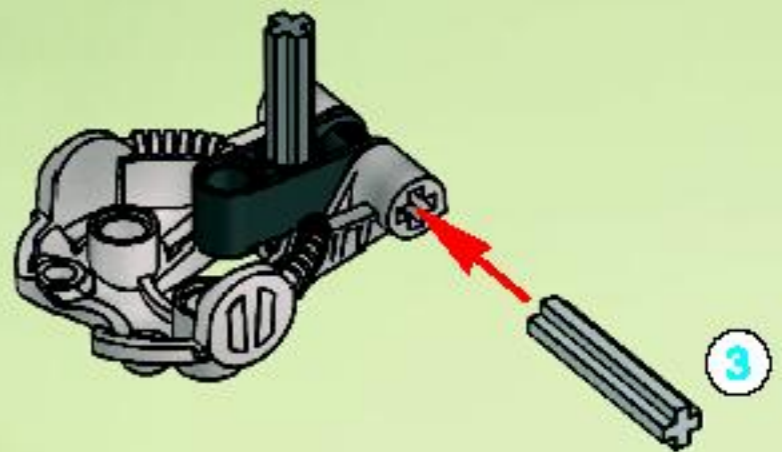




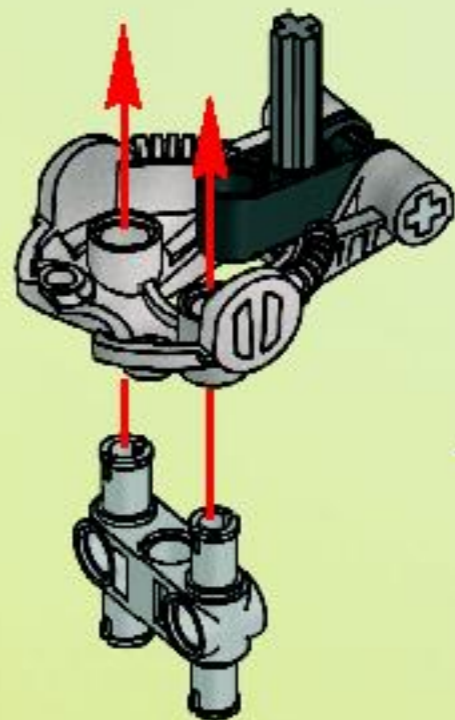
10

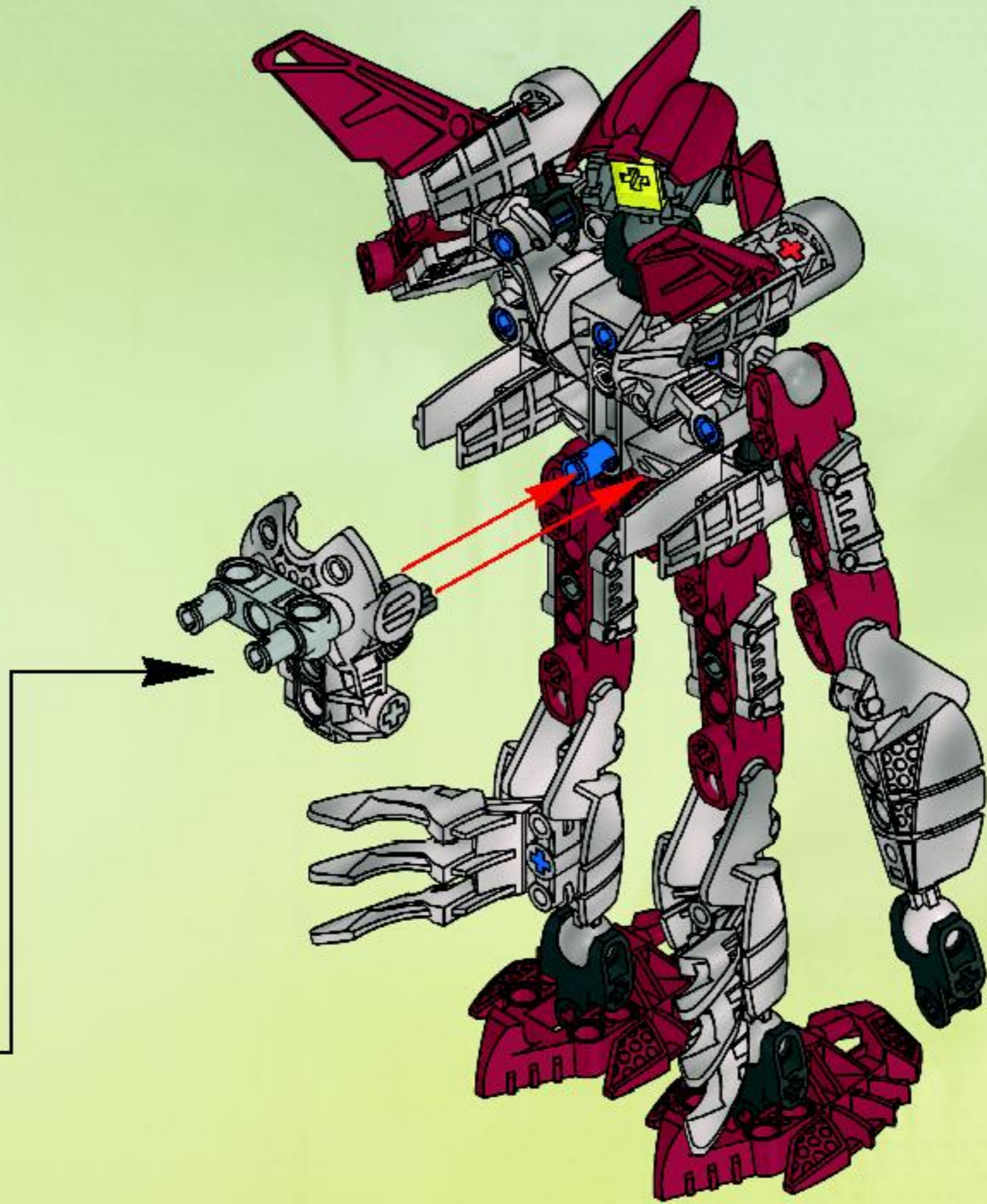


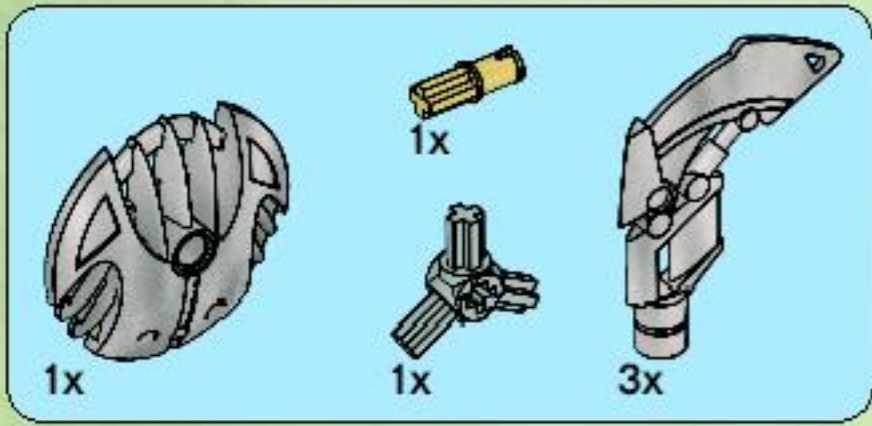
2



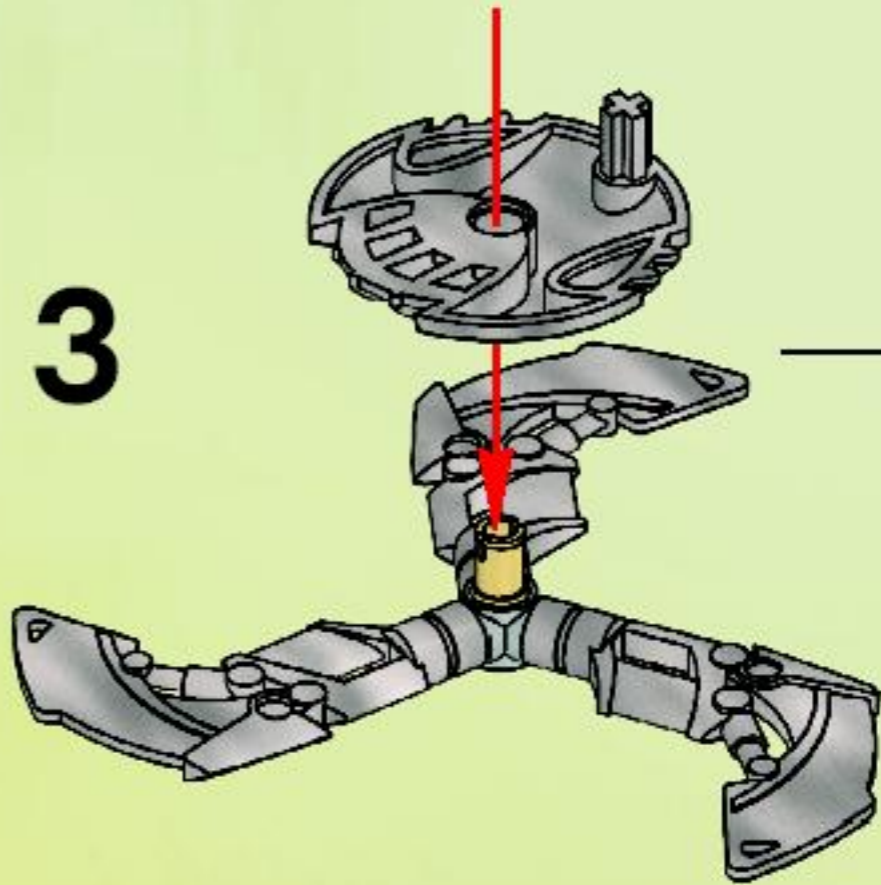
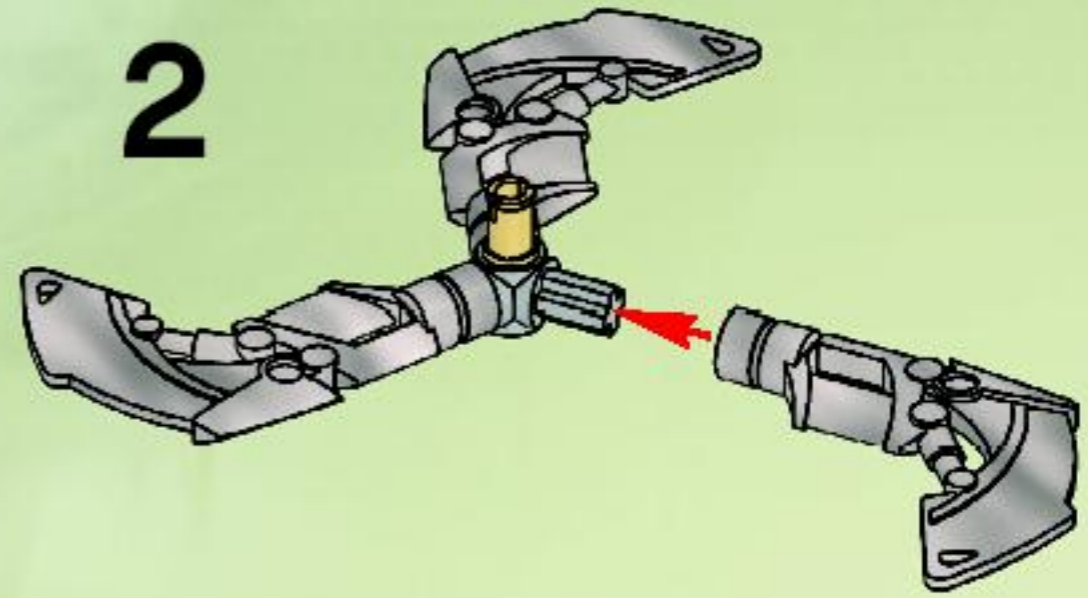
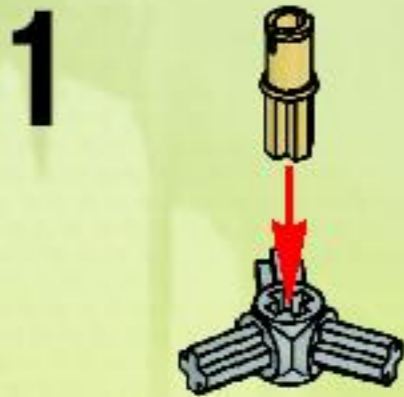
3

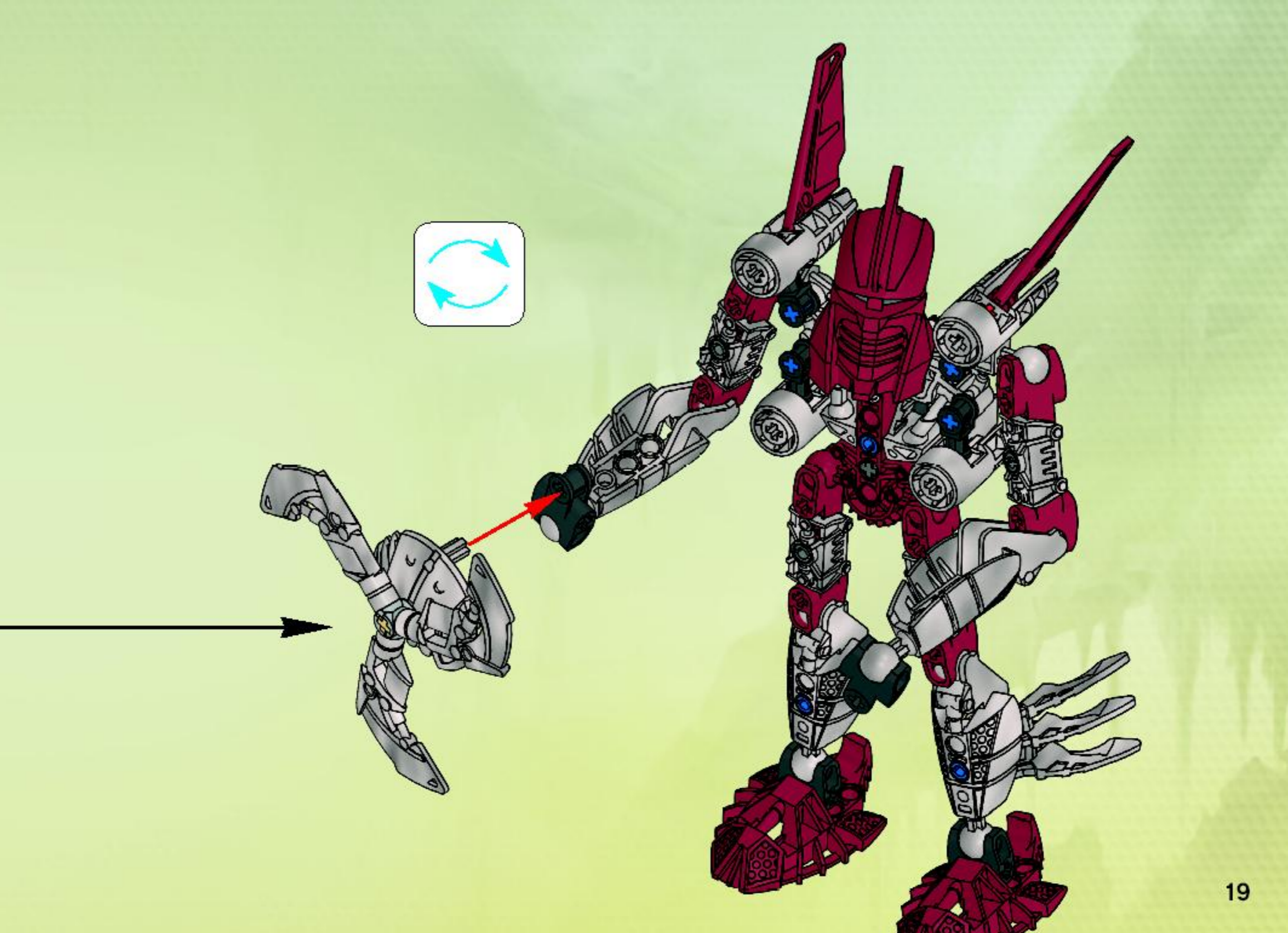


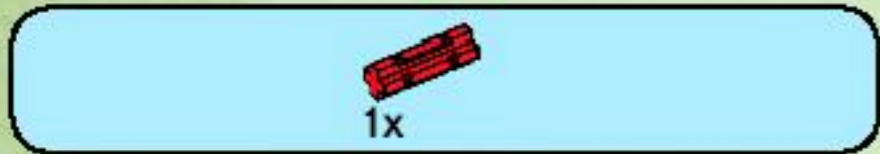




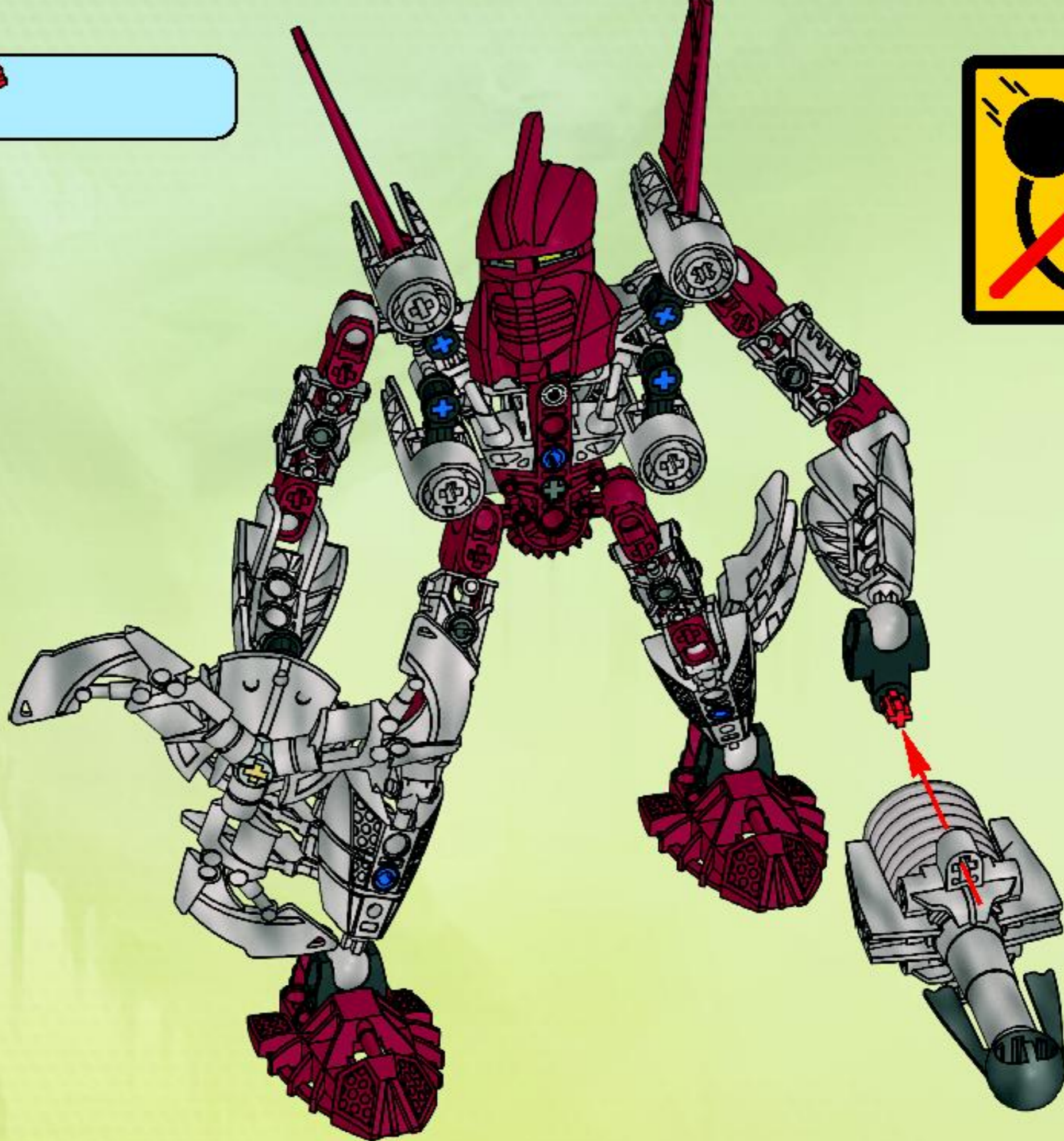
11

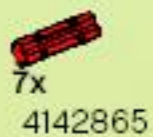
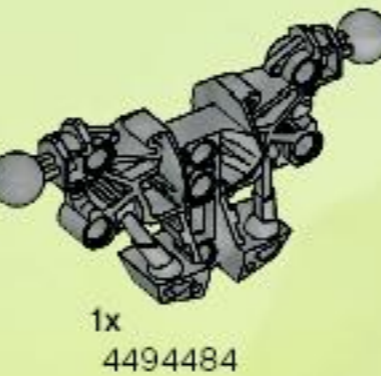
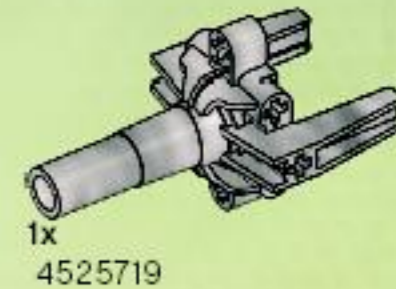
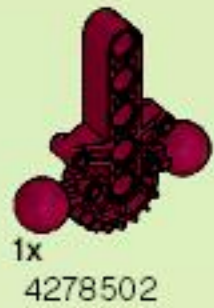






10





Customer Service

Kundenservice

Service Consommateurs

Servicio Al Consumidor

www.lego.com/service or dial



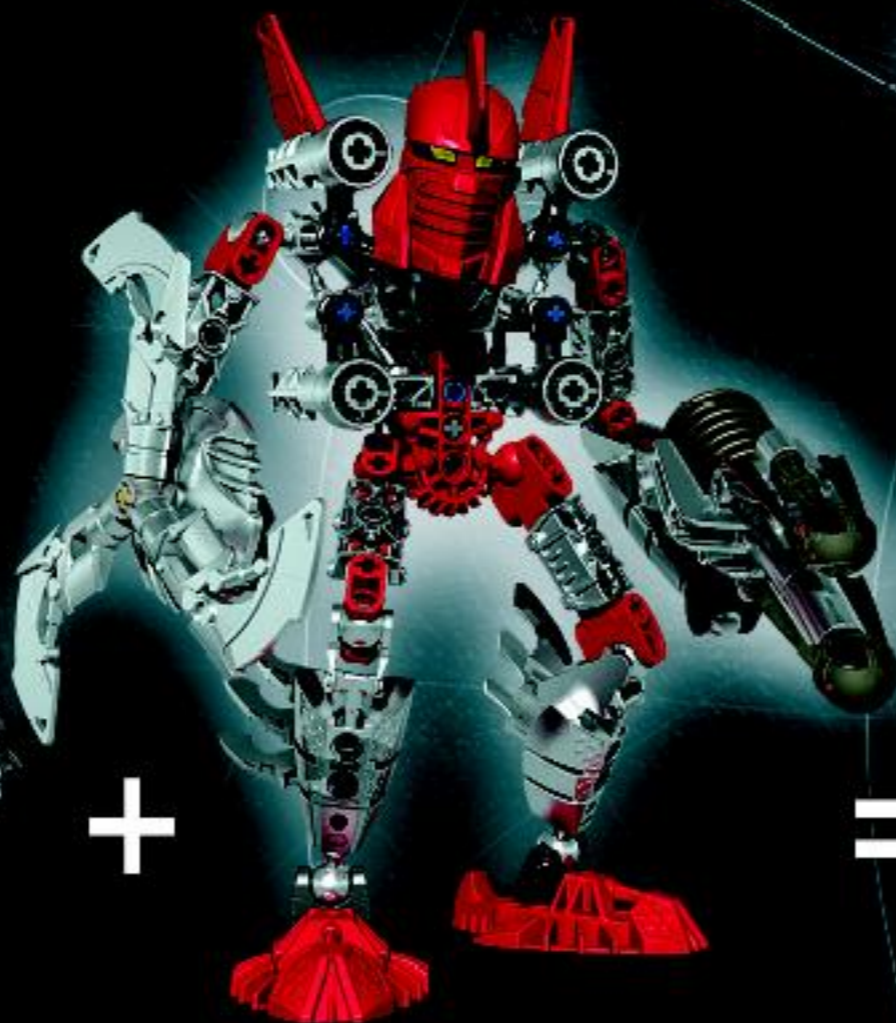
: 00800 5346 5555

: 1-800-422-5346



8945

+



8689

=



8945+8689



22 8688



8689



8690



8694



8695



8696



club™



FREE LEGO Magazine • GRATUIT • GRATIS LEGO Magazin



Join Today!

**Abonne-toi
dès aujourd'hui!**

Meld je nu aan!

Jetzt anmelden!



BC28



US & Canada only

1-866-534-6258 / 1-877-518-5346

(en français)



B109U

B109C

00800 5346 5555

www.LEGOclub.com

**VISIT THE WORLD'S
BIGGEST LEGO® SHOP!**

www.LEGOshop.com



WIN LEGO® PRODUCTS

No purchase necessary.
Open to residents of all countries where
not prohibited.
Go to www.acnielsen.aim.dk/LEGO for official rules and details.

WIN LEGO® PRODUCTEN

Kopen niet nodig.
Open voor alle leeftijden, en in alle landen
waar geen verbod geldt.
Ga naar www.acnielsen.aim.dk/LEGO voor officiële regels en details.

GEWINNE LEGO® PRODUKTE

Die Teilnahme am Gewinnspiel führt zu
keinerlei Kaufverpflichtungen.
Sie können in allen nicht ausgeschlossenen
Ländern teilnehmen.
Die offiziellen Regeln und nähere Informationen
finden Sie unter www.acnielsen.aim.dk/LEGO.

GAGNE DES PRODUITS LEGO®

Aucun achat n'est nécessaire.
Ouvert à tous les âges et aux résidents de
tous les pays, sauf en cas d'interdiction.
Rendez-vous sur www.acnielsen.aim.dk/LEGO pour obtenir plus
de détails et le règlement officiel.

レゴ®製品を「当てよう」

購入は不要です
禁止されていない限り、あらゆる
年代およびあらゆる国の居住者の
方々にご利用いただけます。
公認規則および詳細につきましては、
www.acnielsen.aim.dk/LEGOをご覧ください

