

BIONICLE®

www.bionicle.com



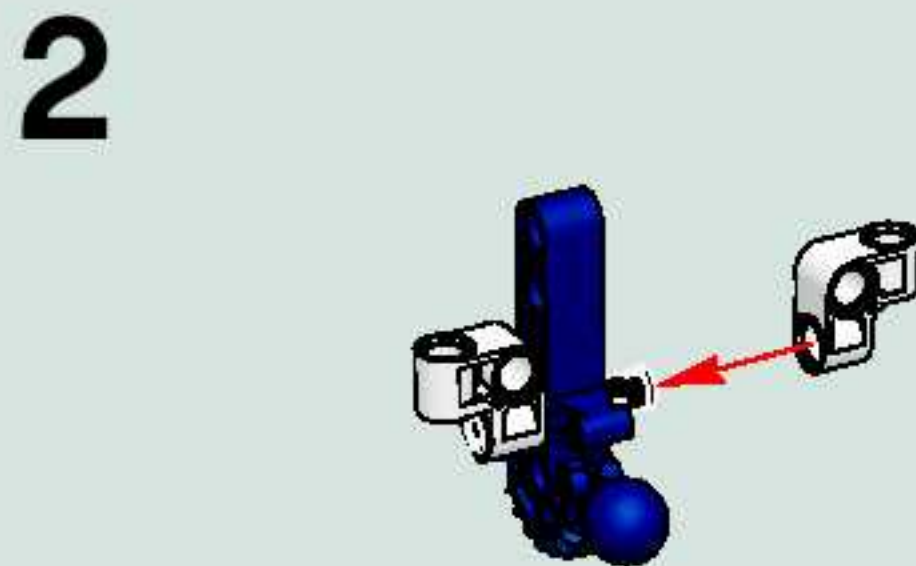
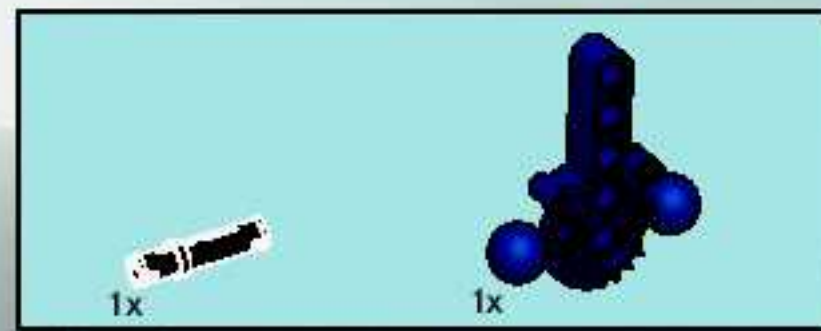
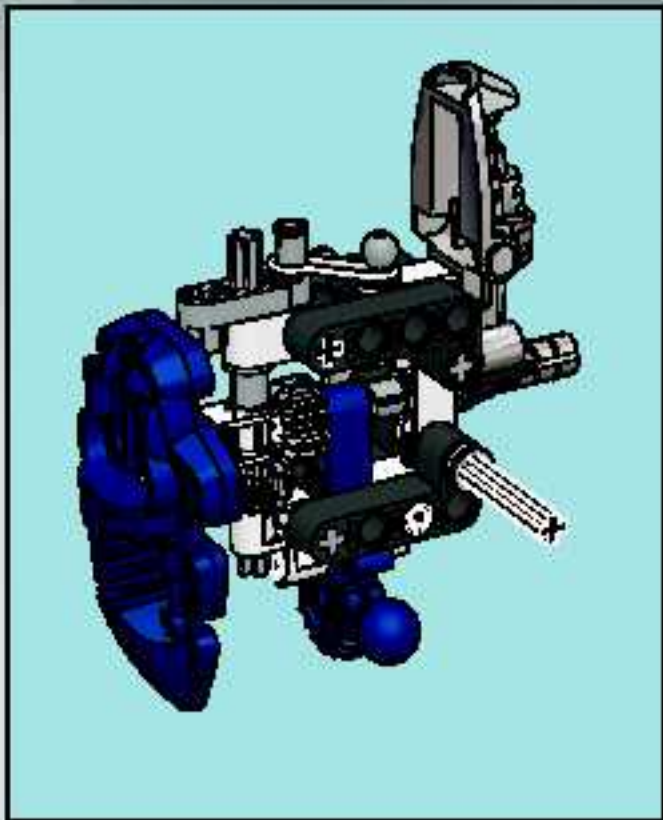
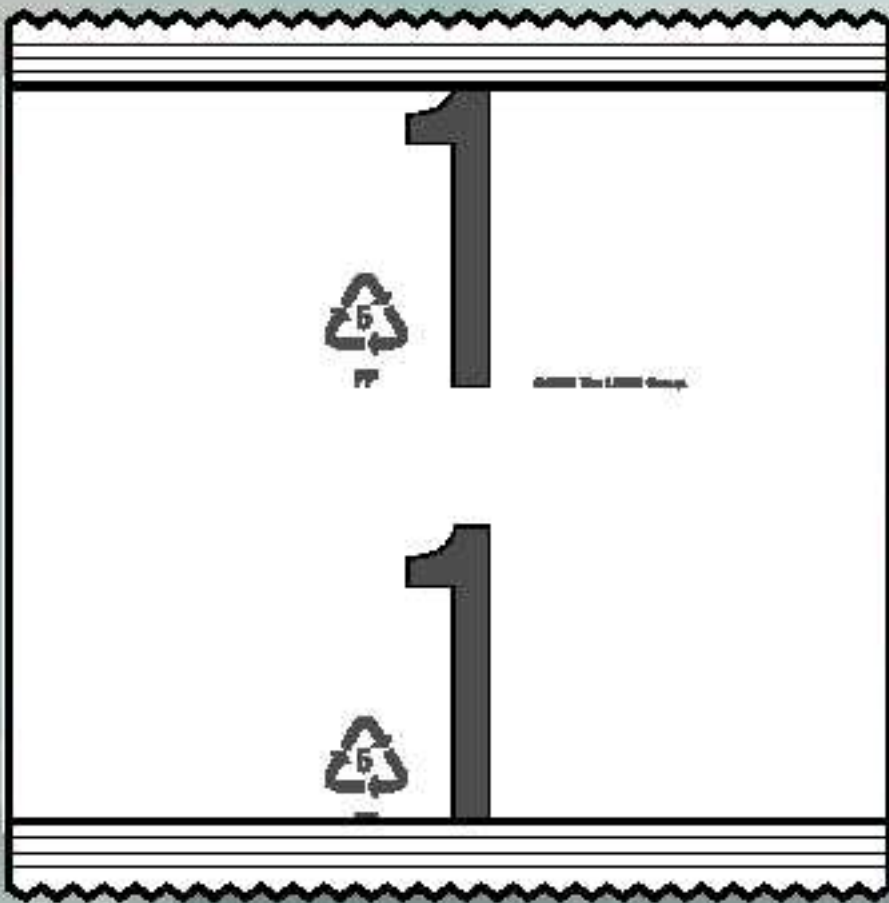
8623
KREKKA

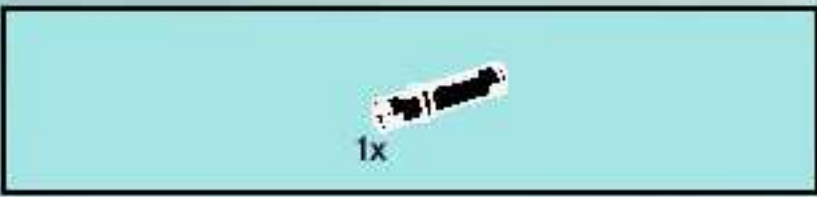
LEGO

BIONICLE

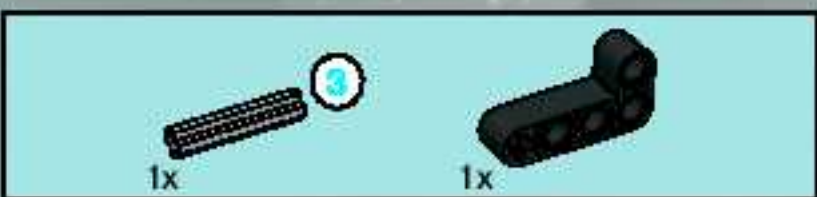
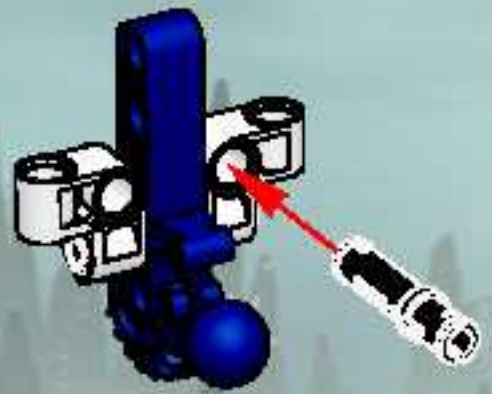
METRU NUI



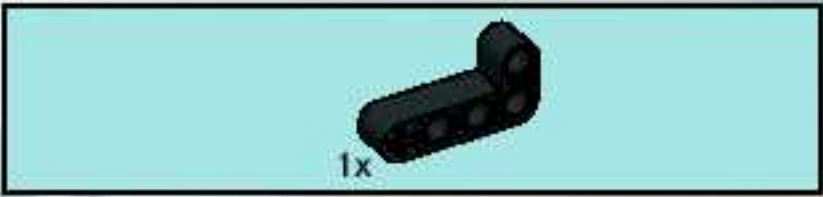
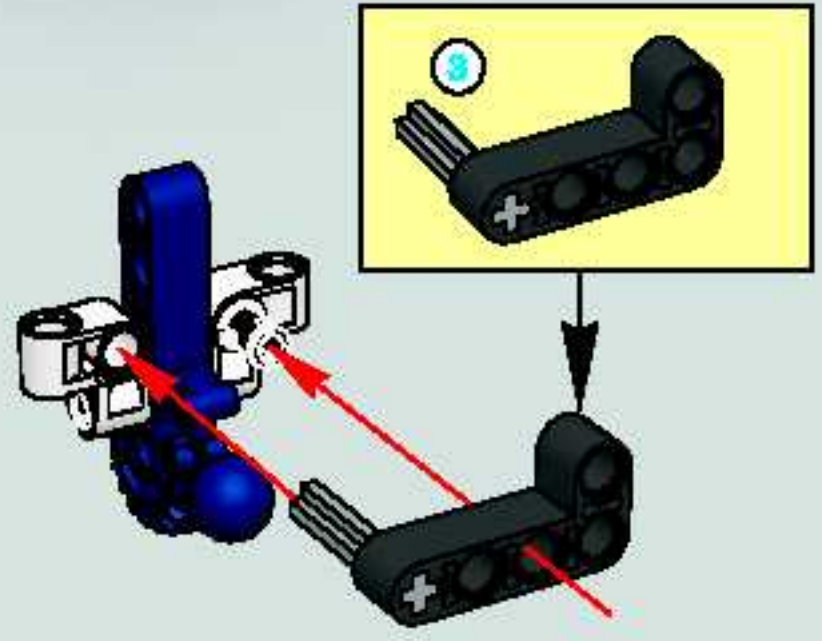




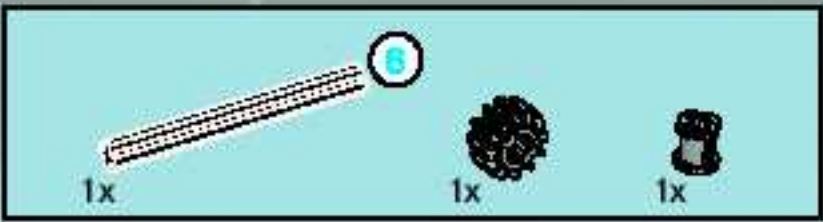
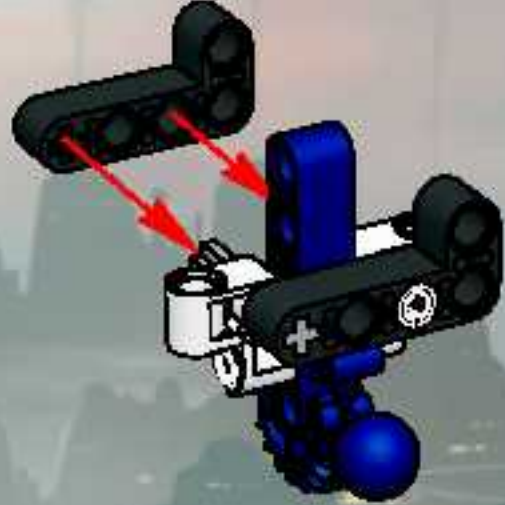
3



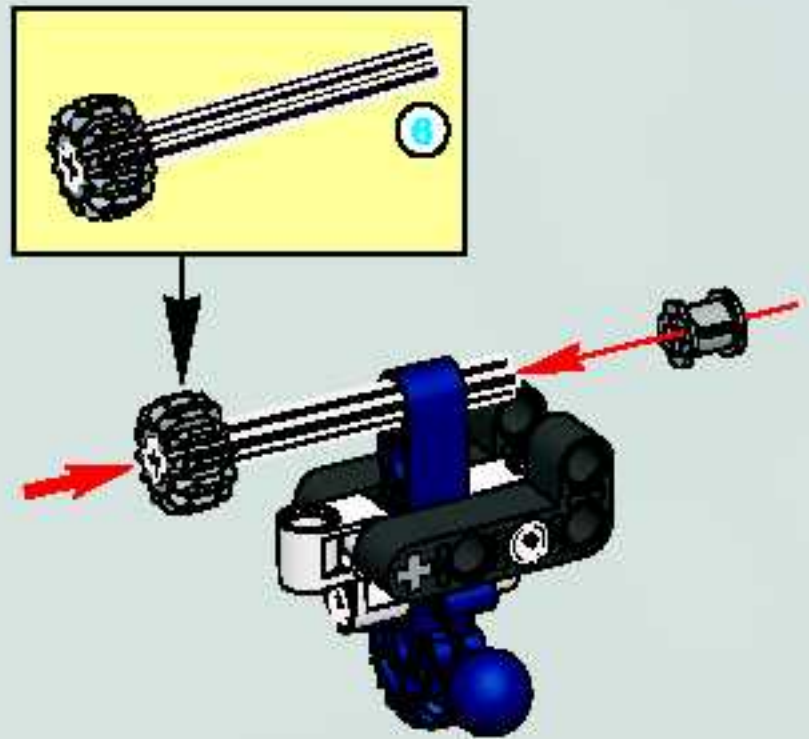
4

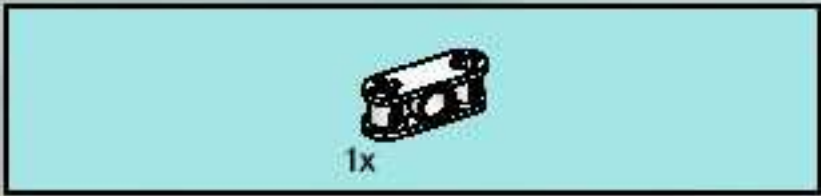


5

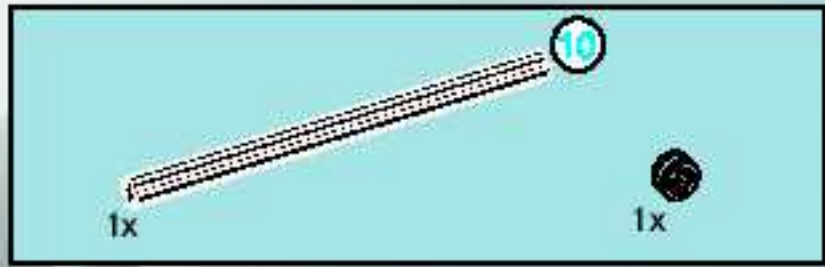
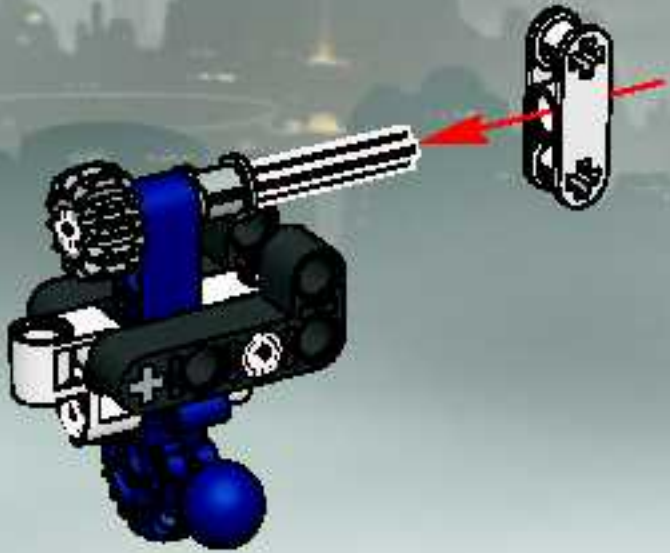


6

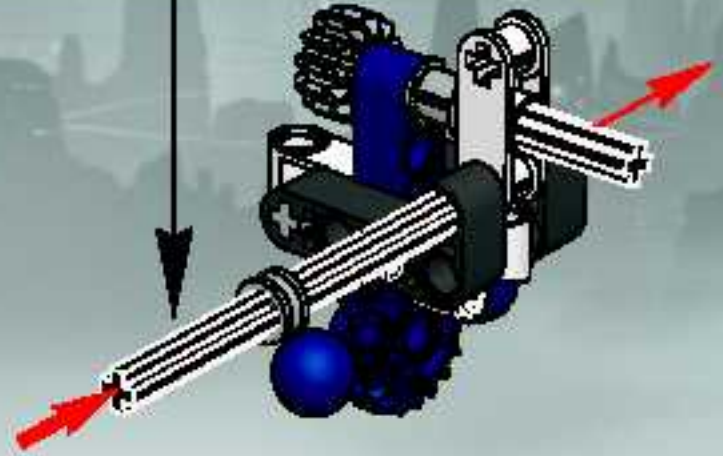
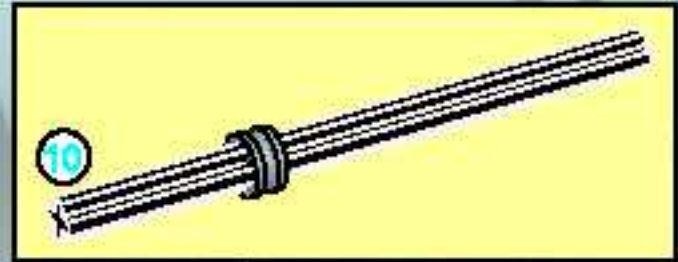




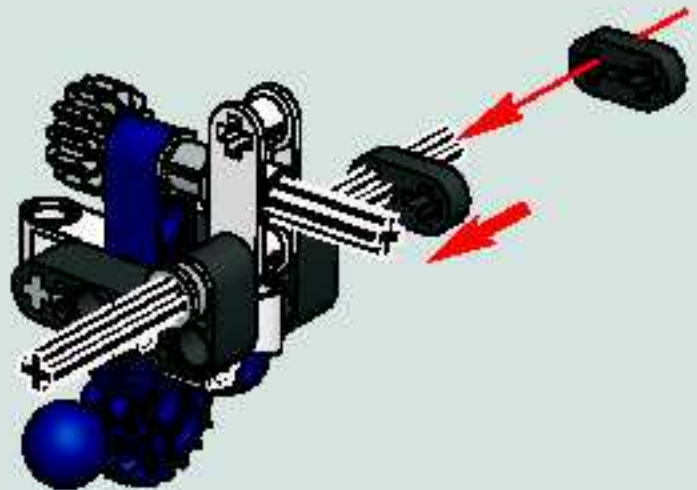
7

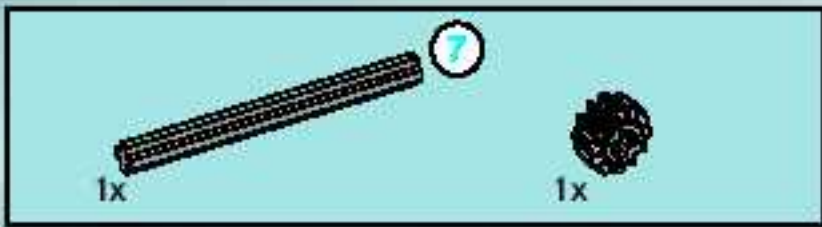


8

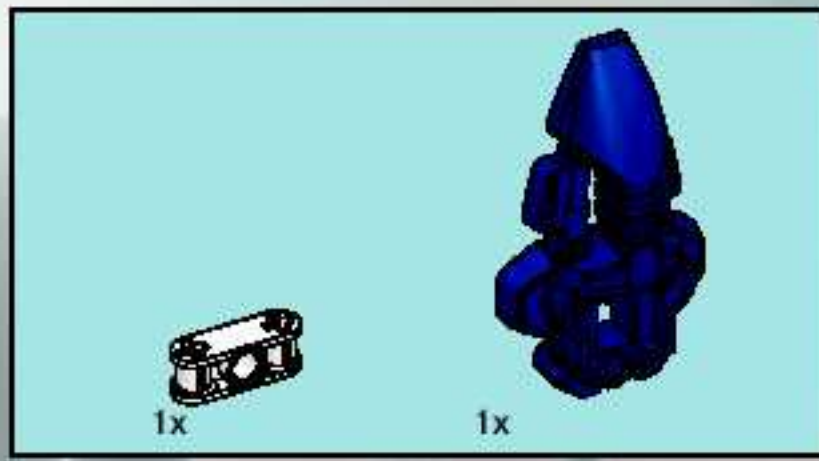
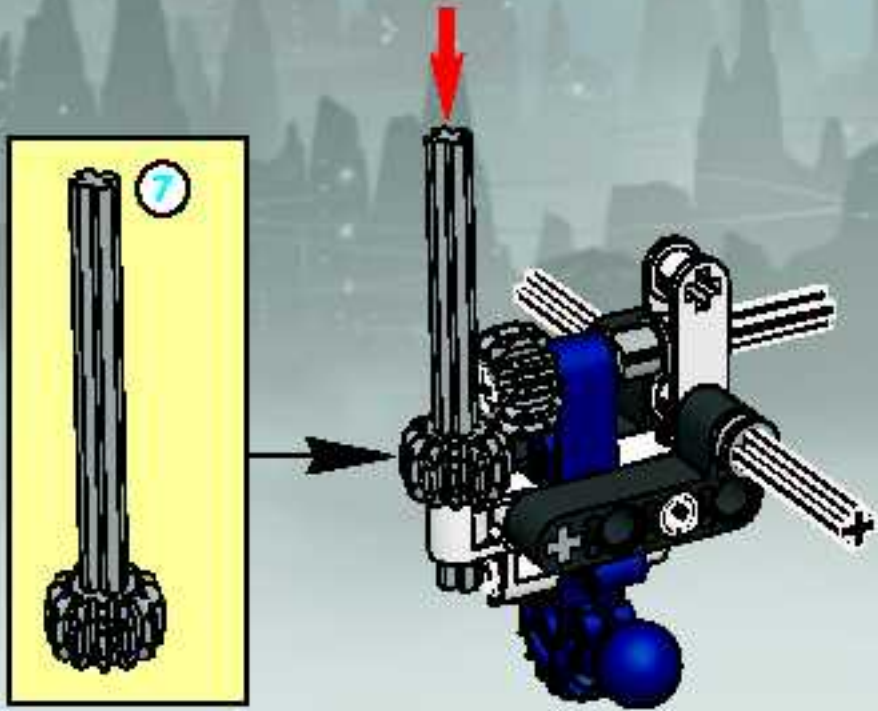


9

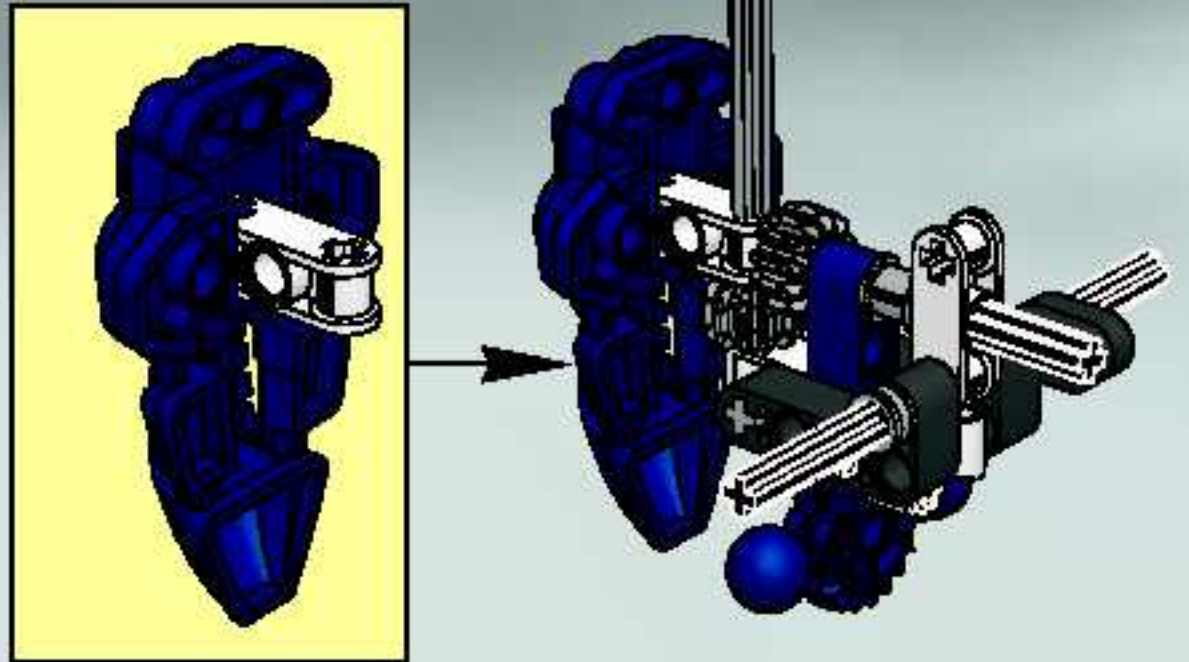




10

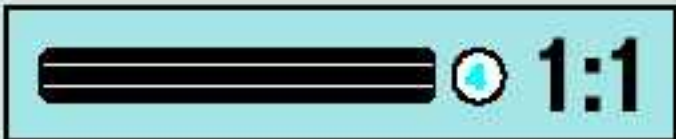
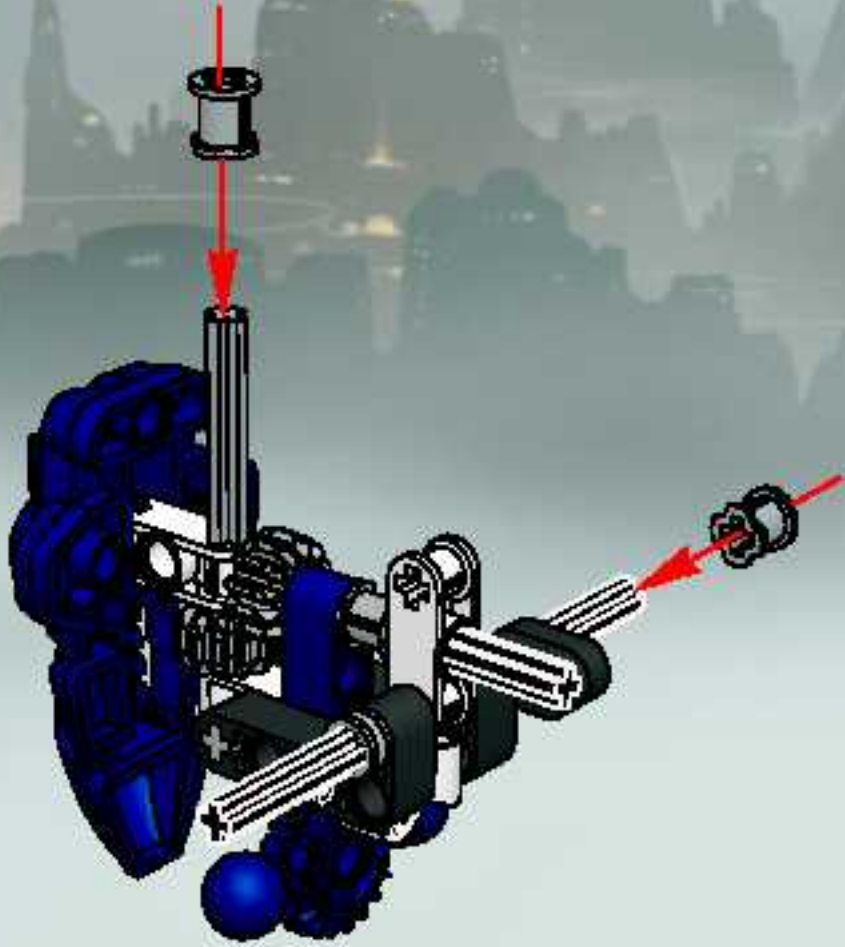


11

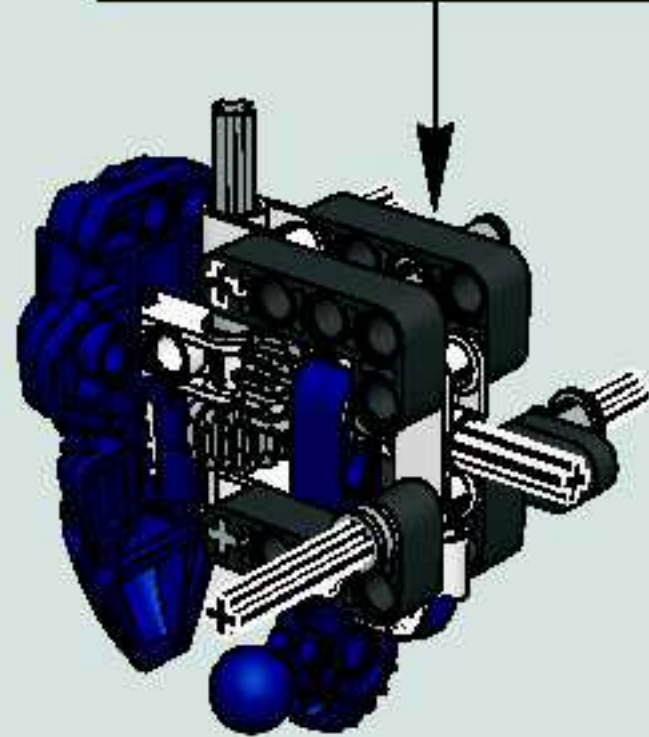
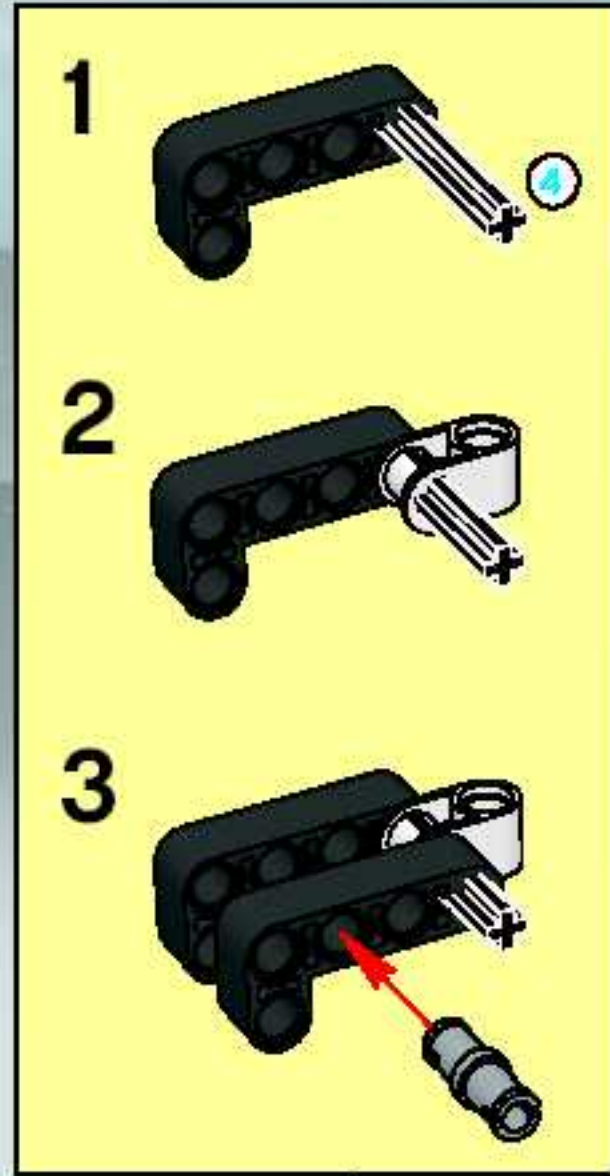




12

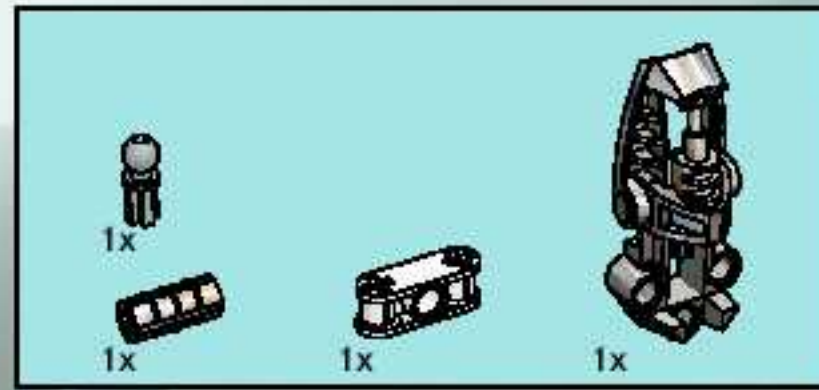
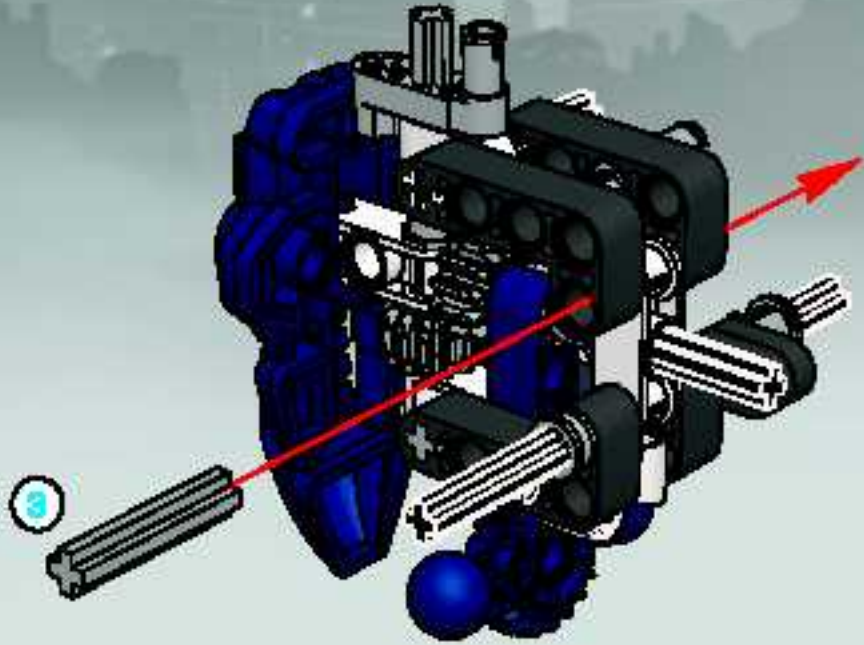


13

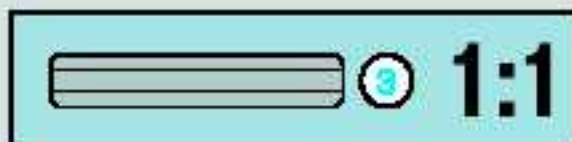
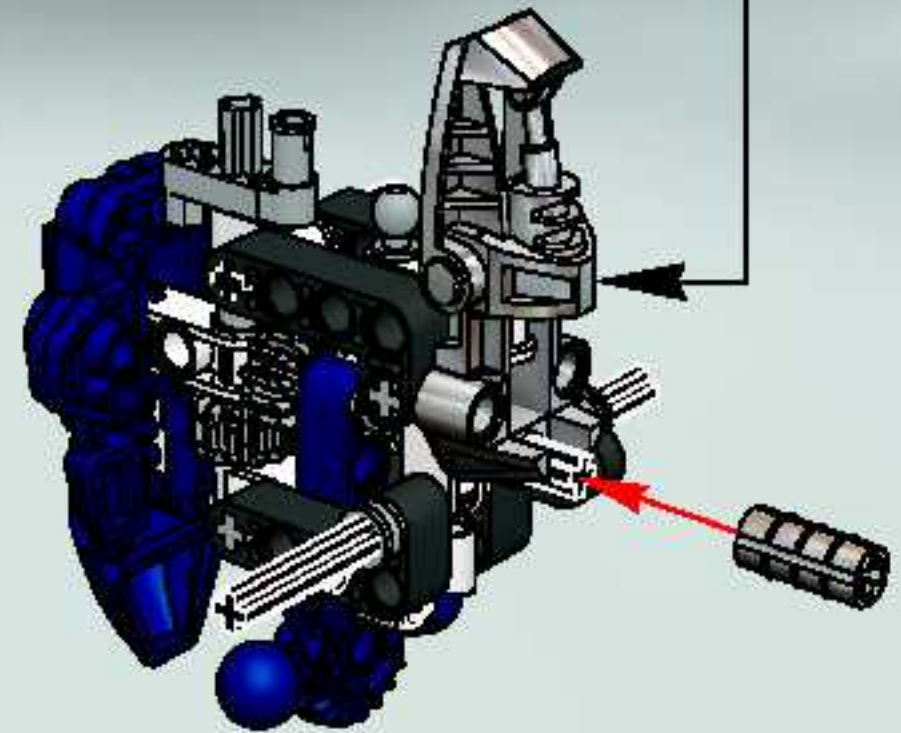
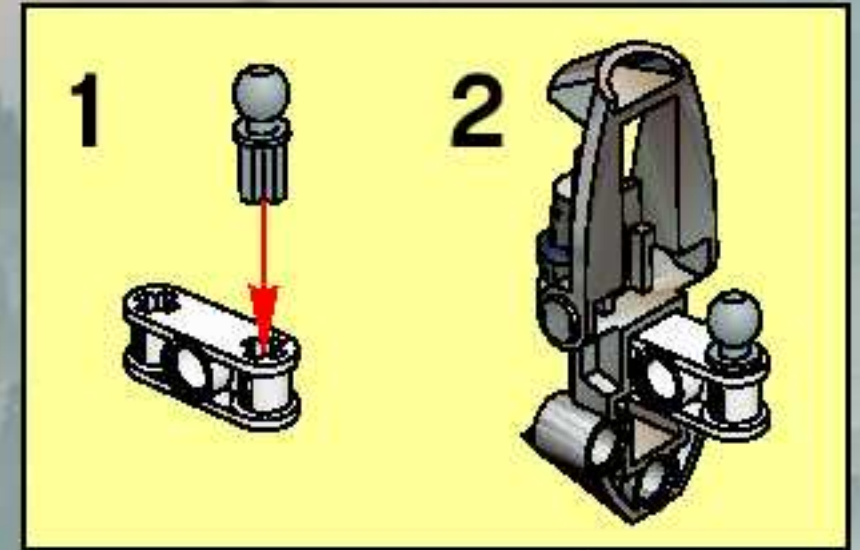




14



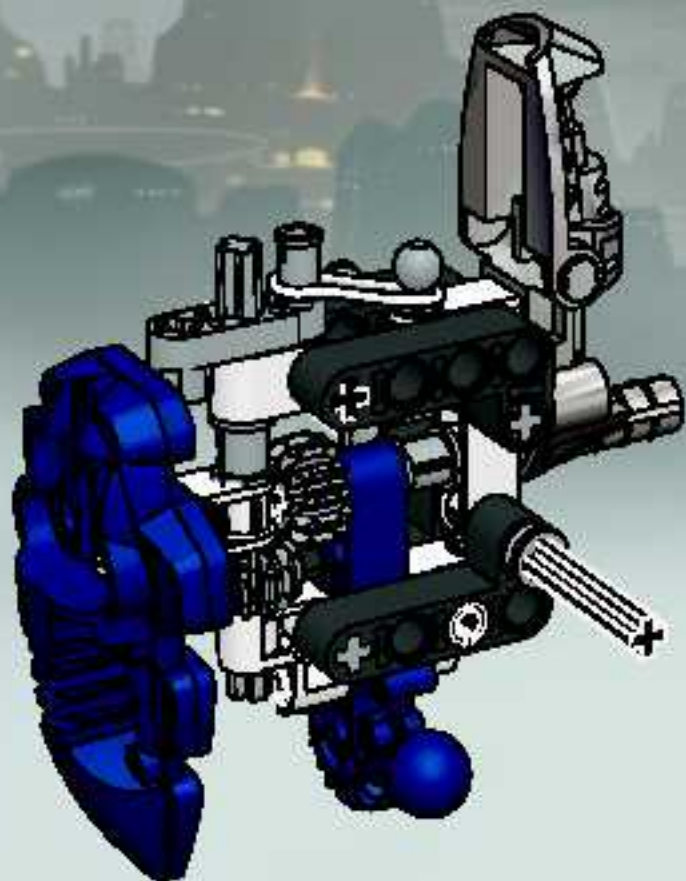
15





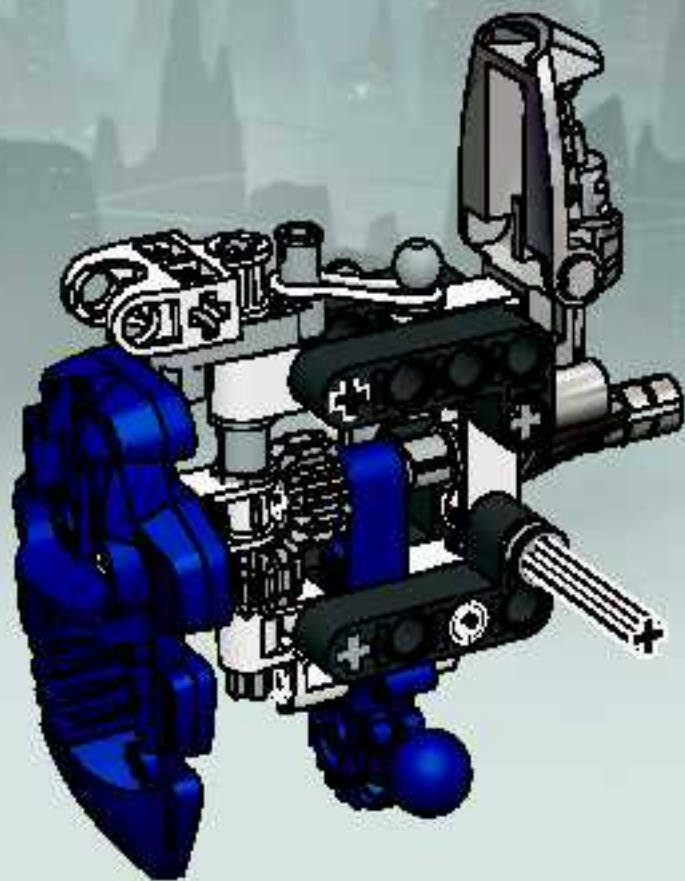
1x

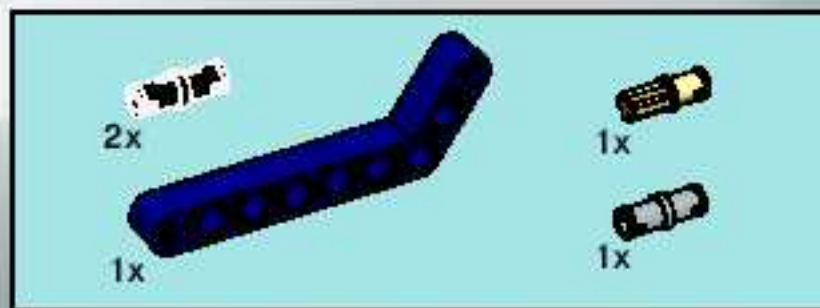
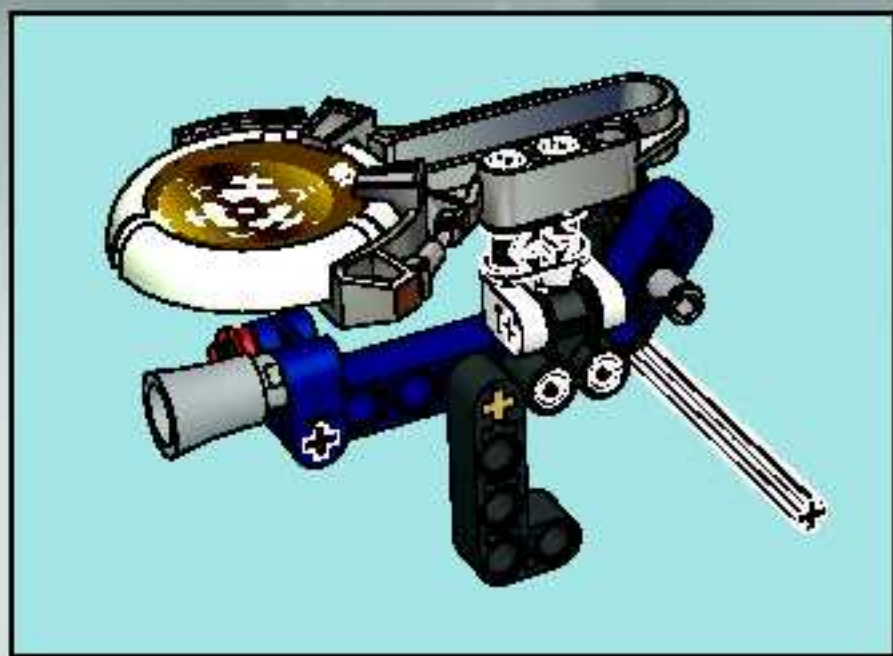
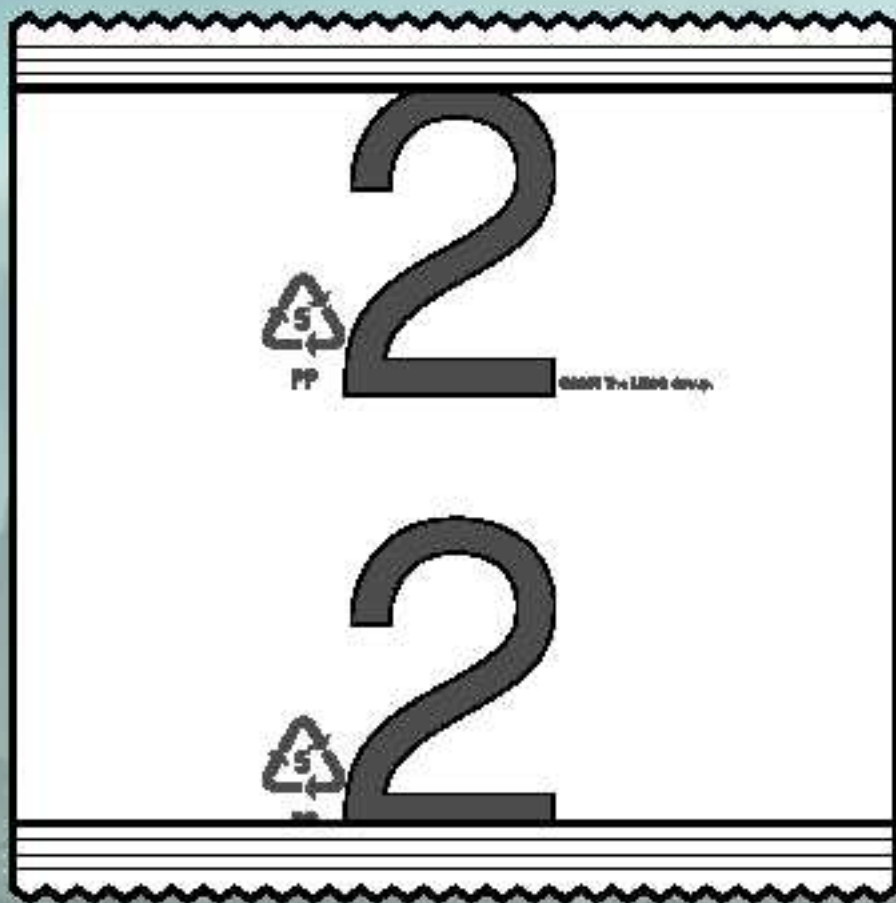
16



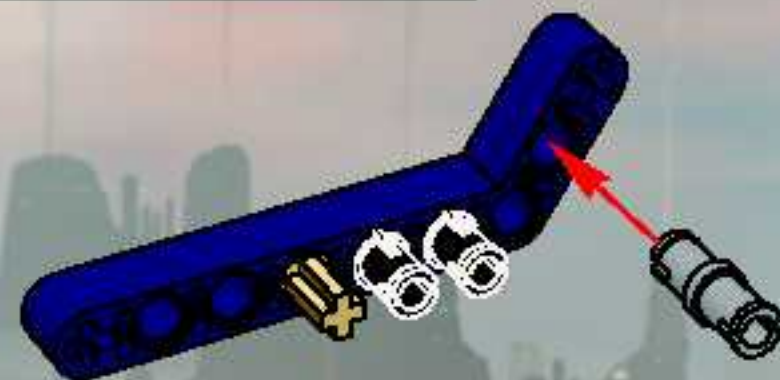
1x

17

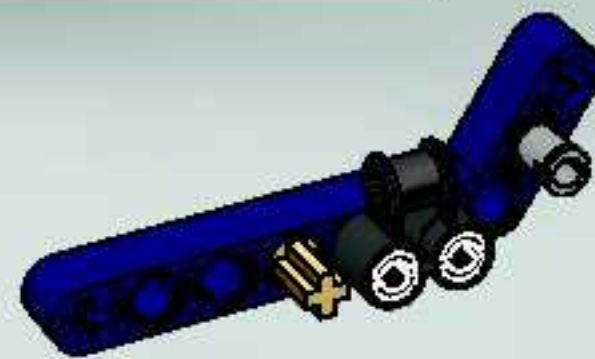




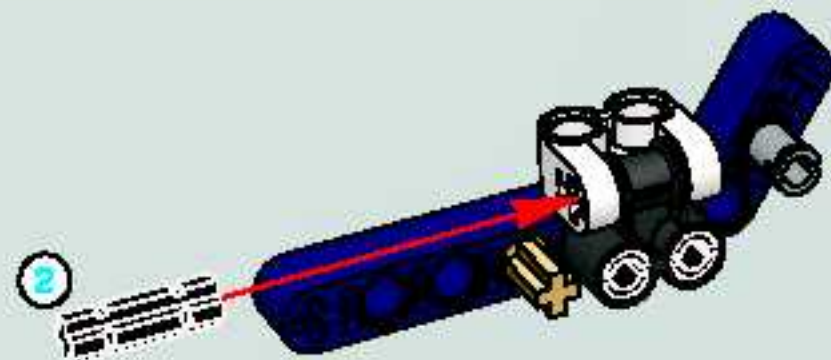
1



2

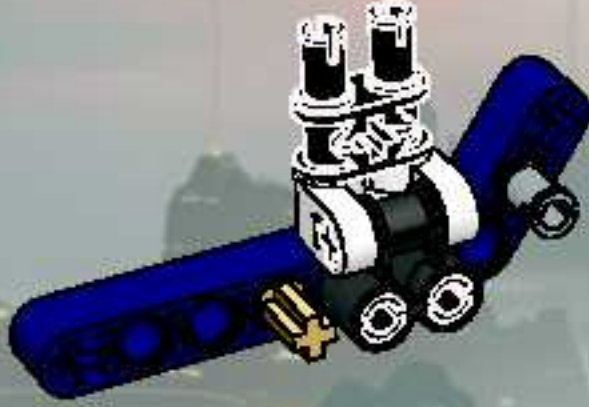


3

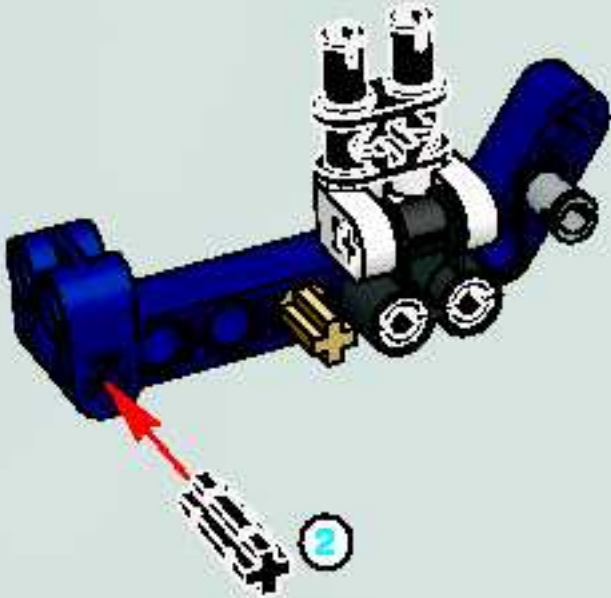




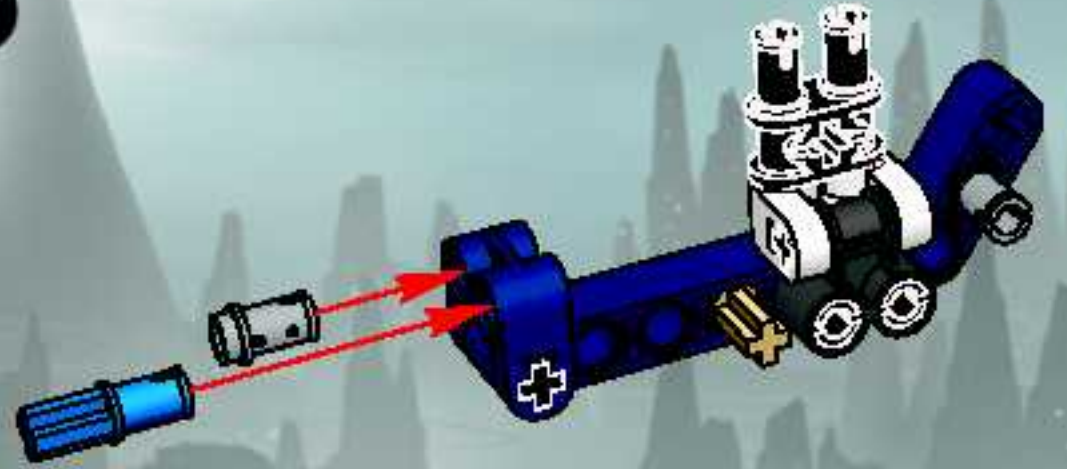
4



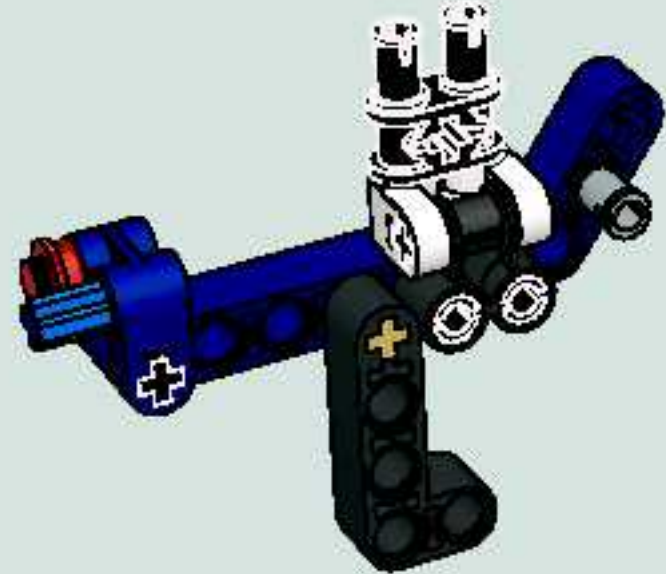
5

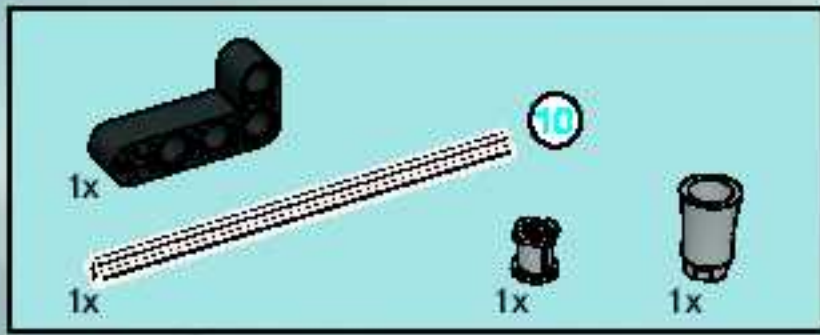


6

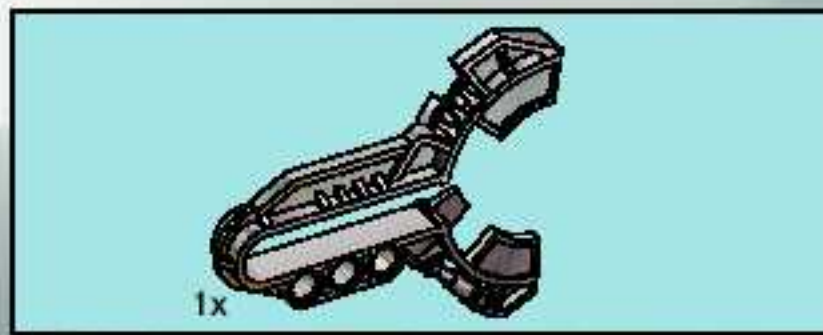
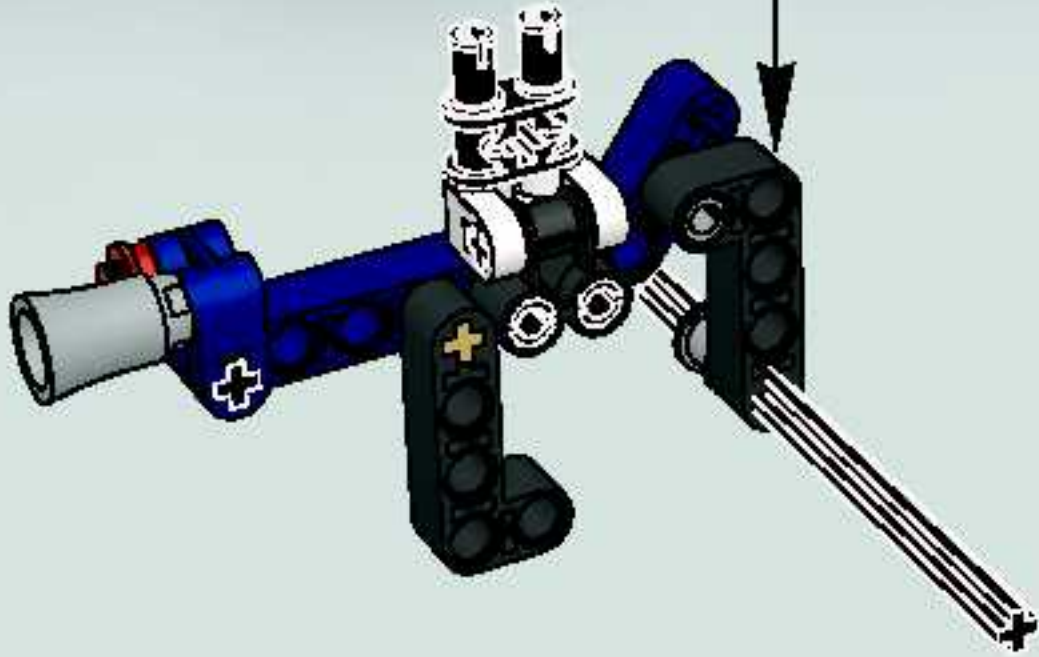
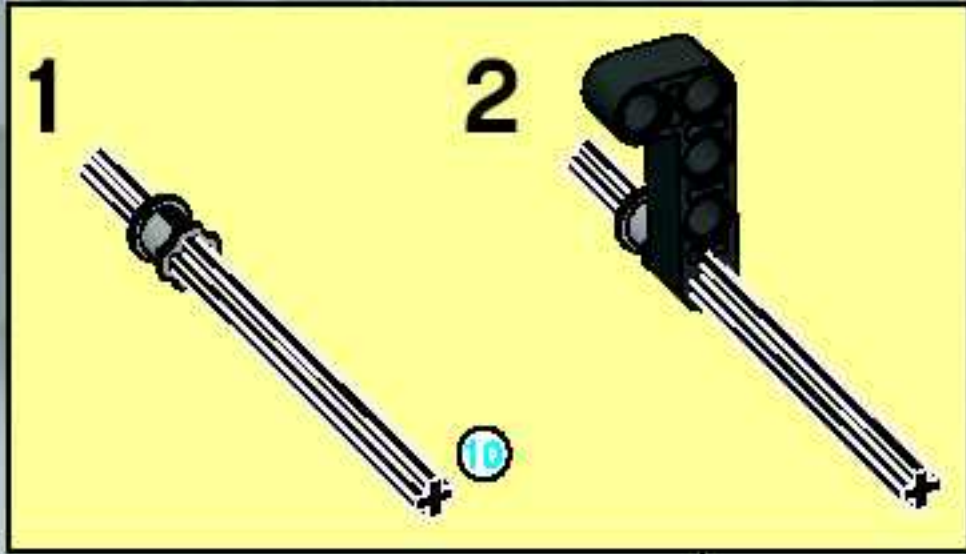


7

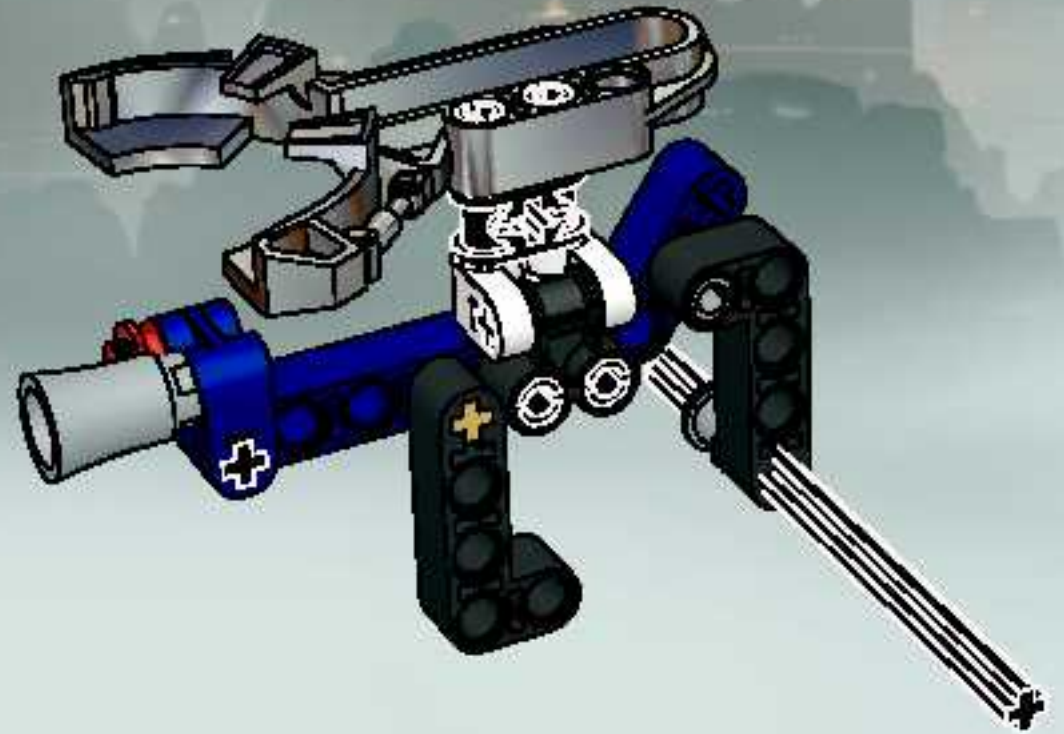




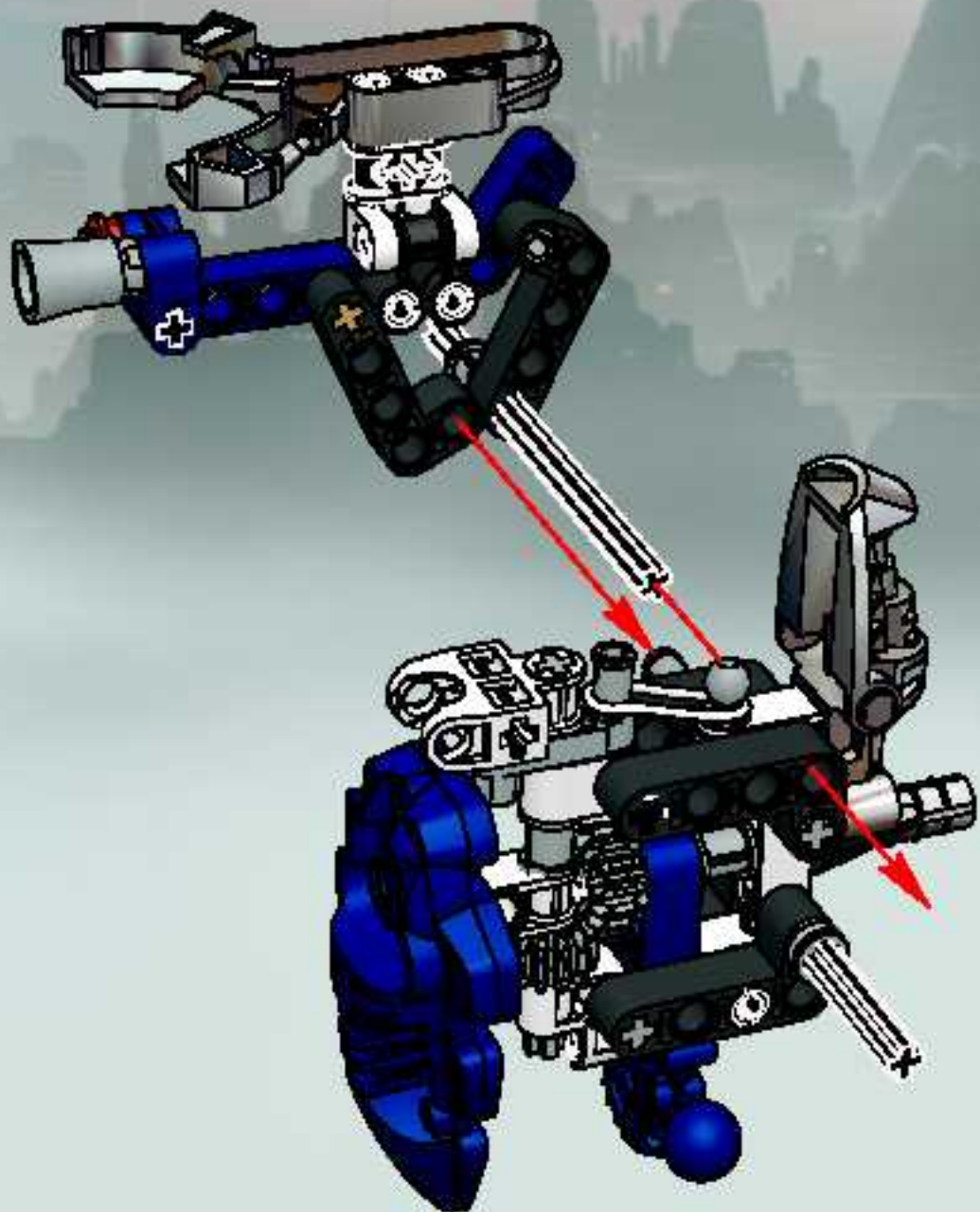
8



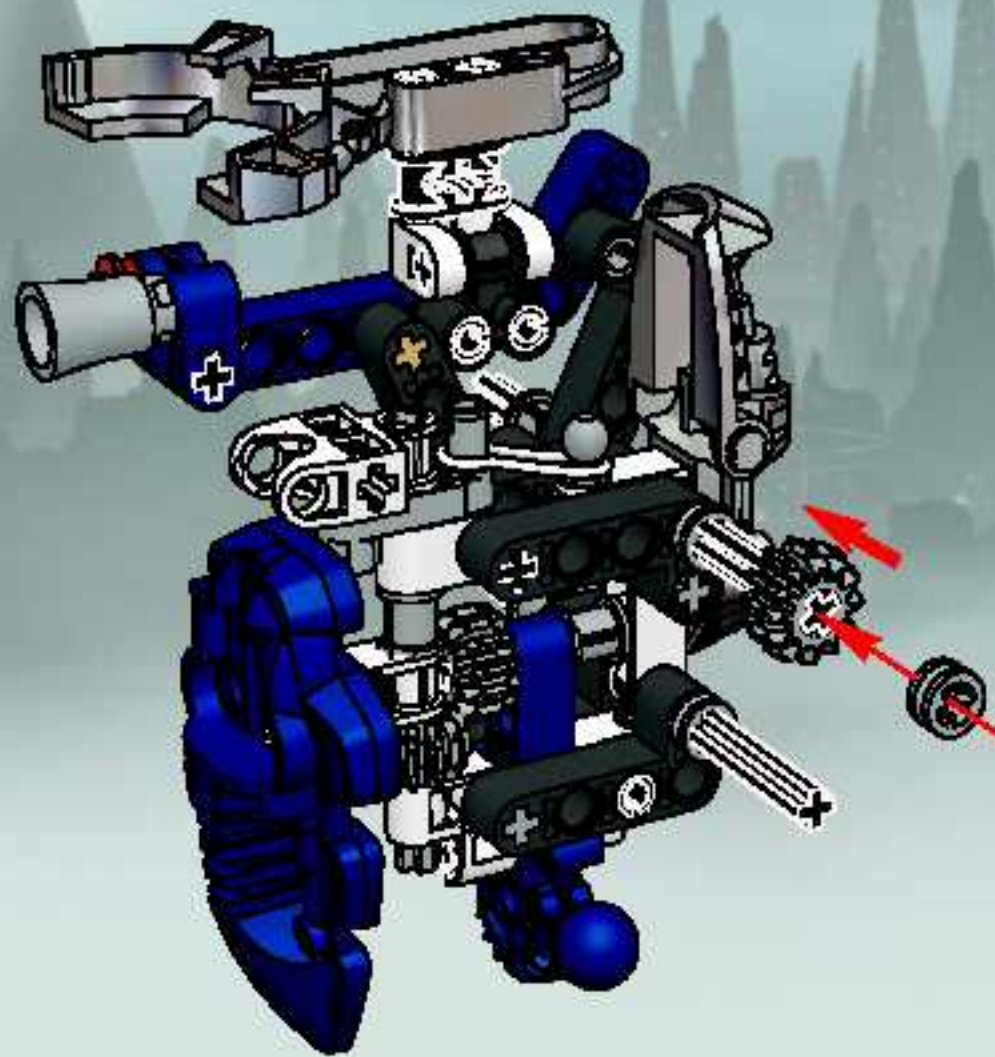
9



10

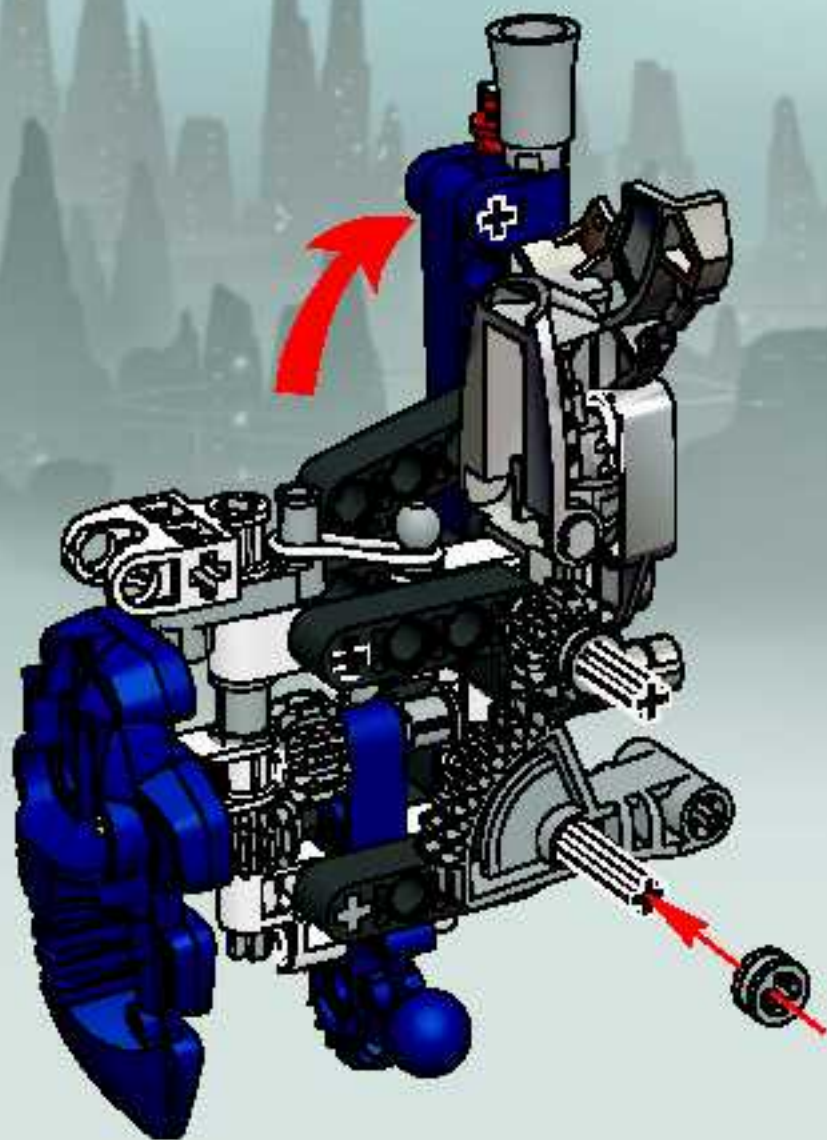


11

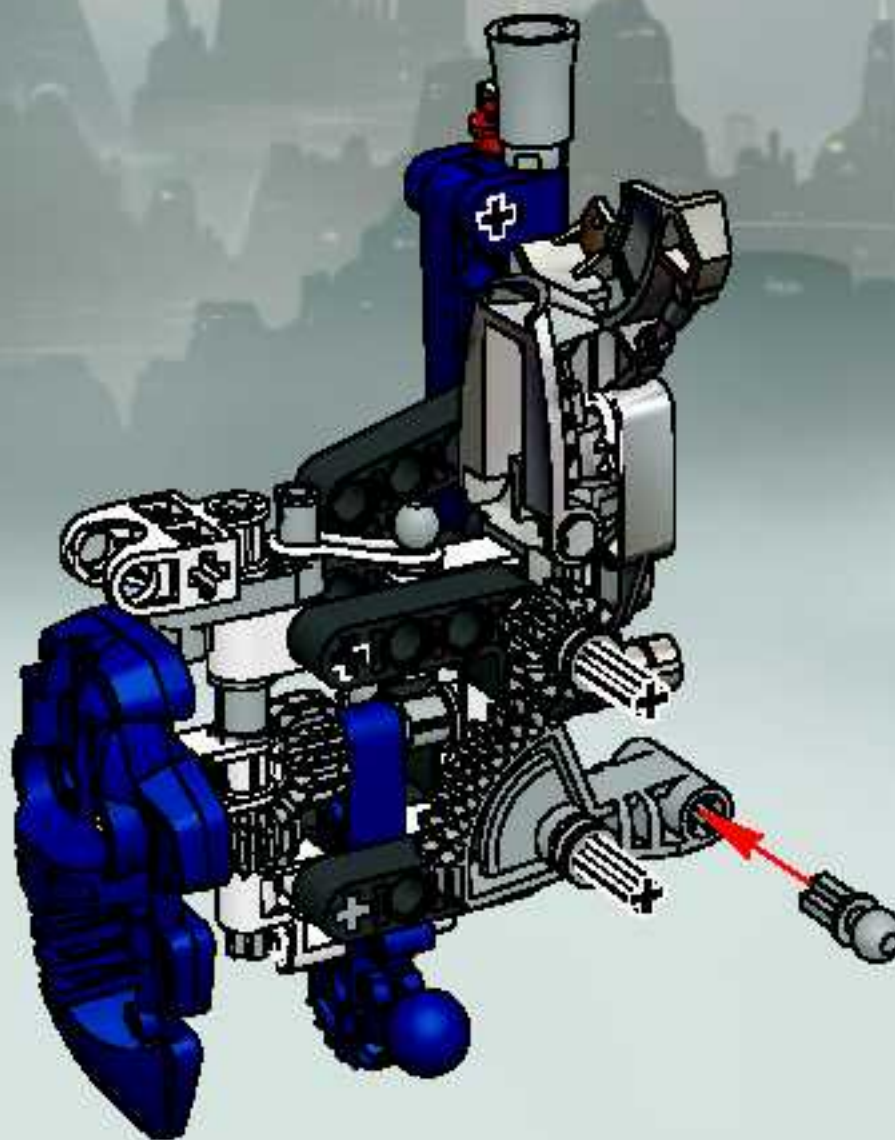




12

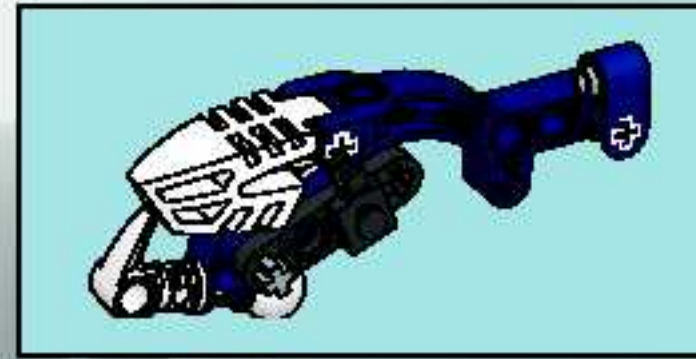
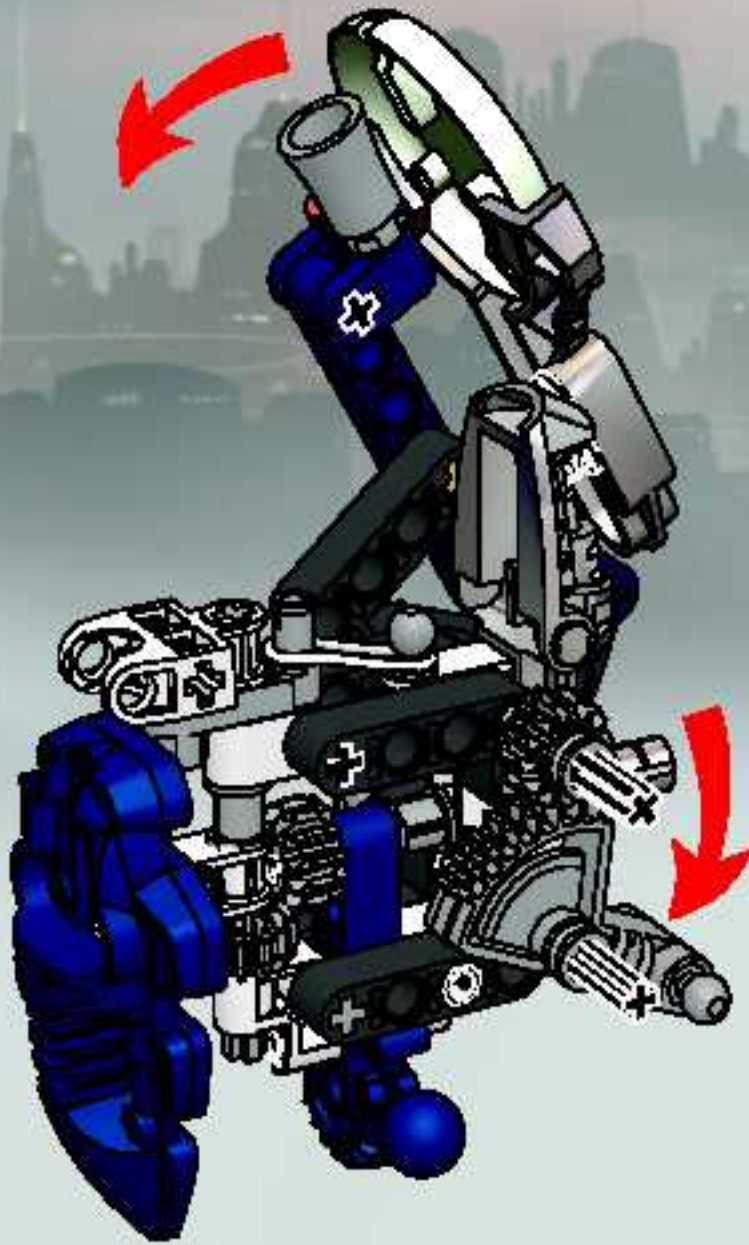


13





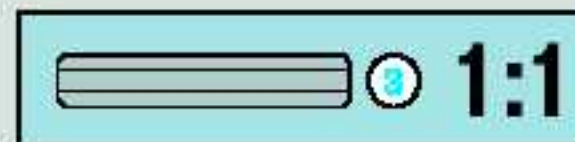
14



1



2

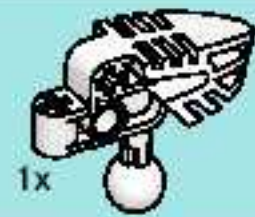




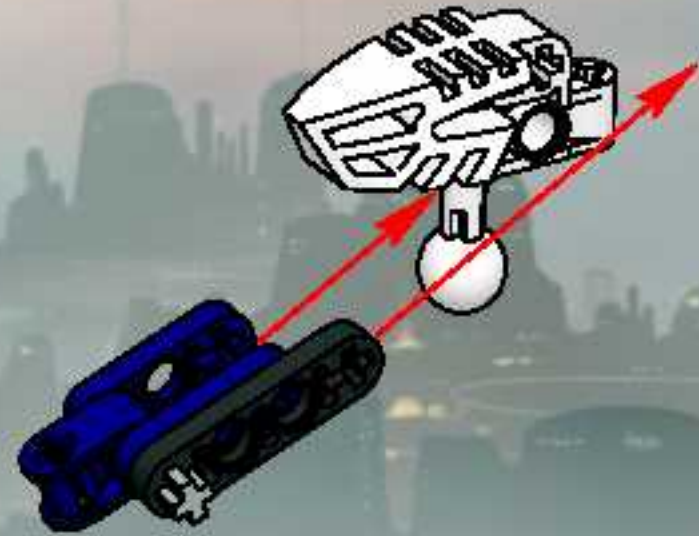
3



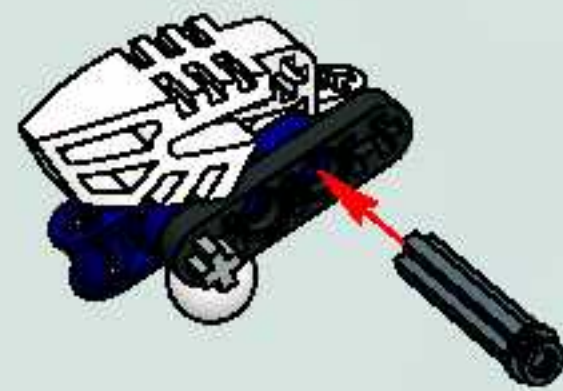
4



5

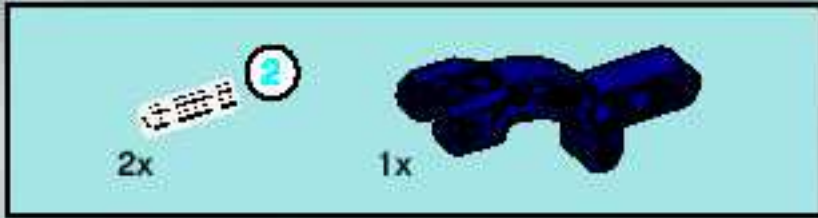
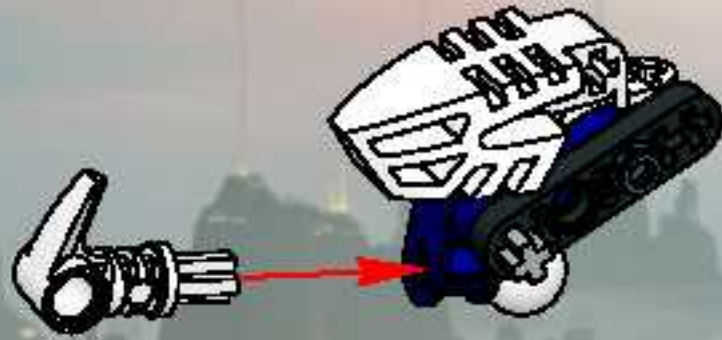


6

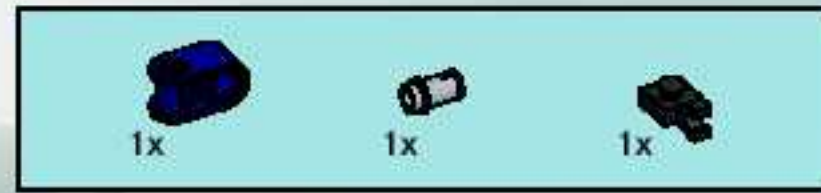
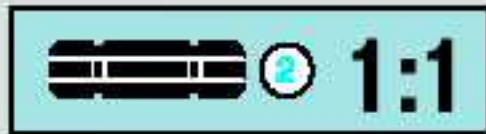
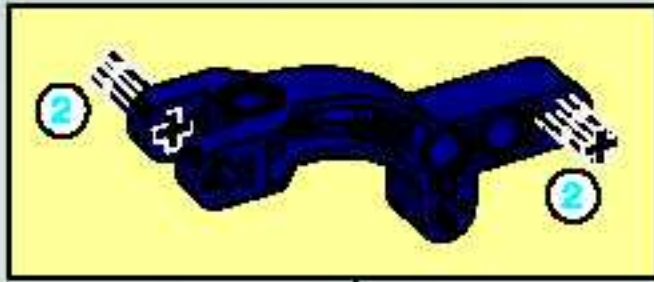




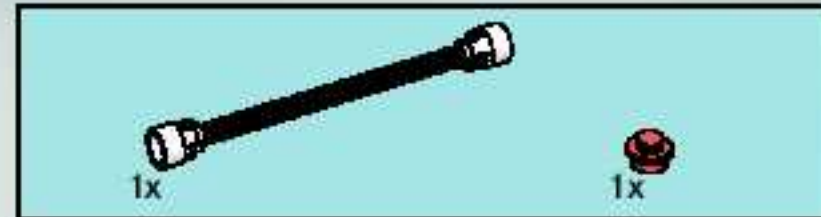
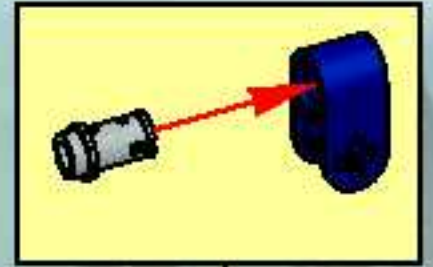
7



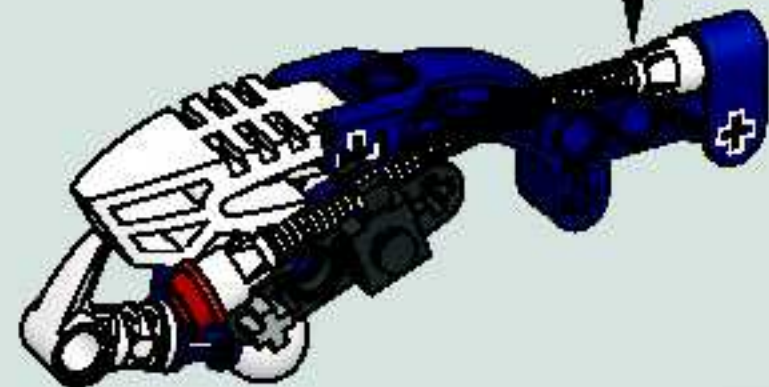
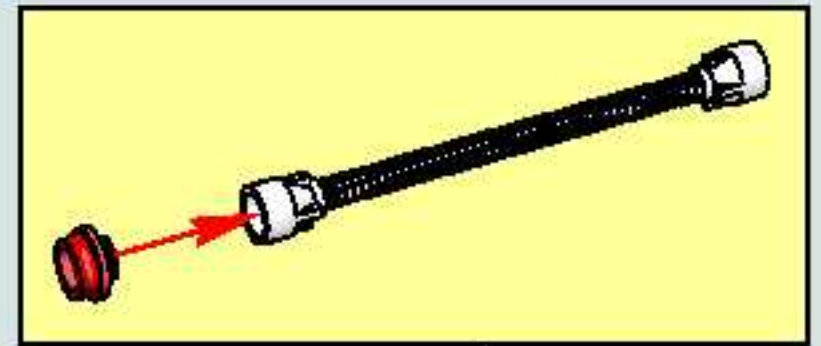
8



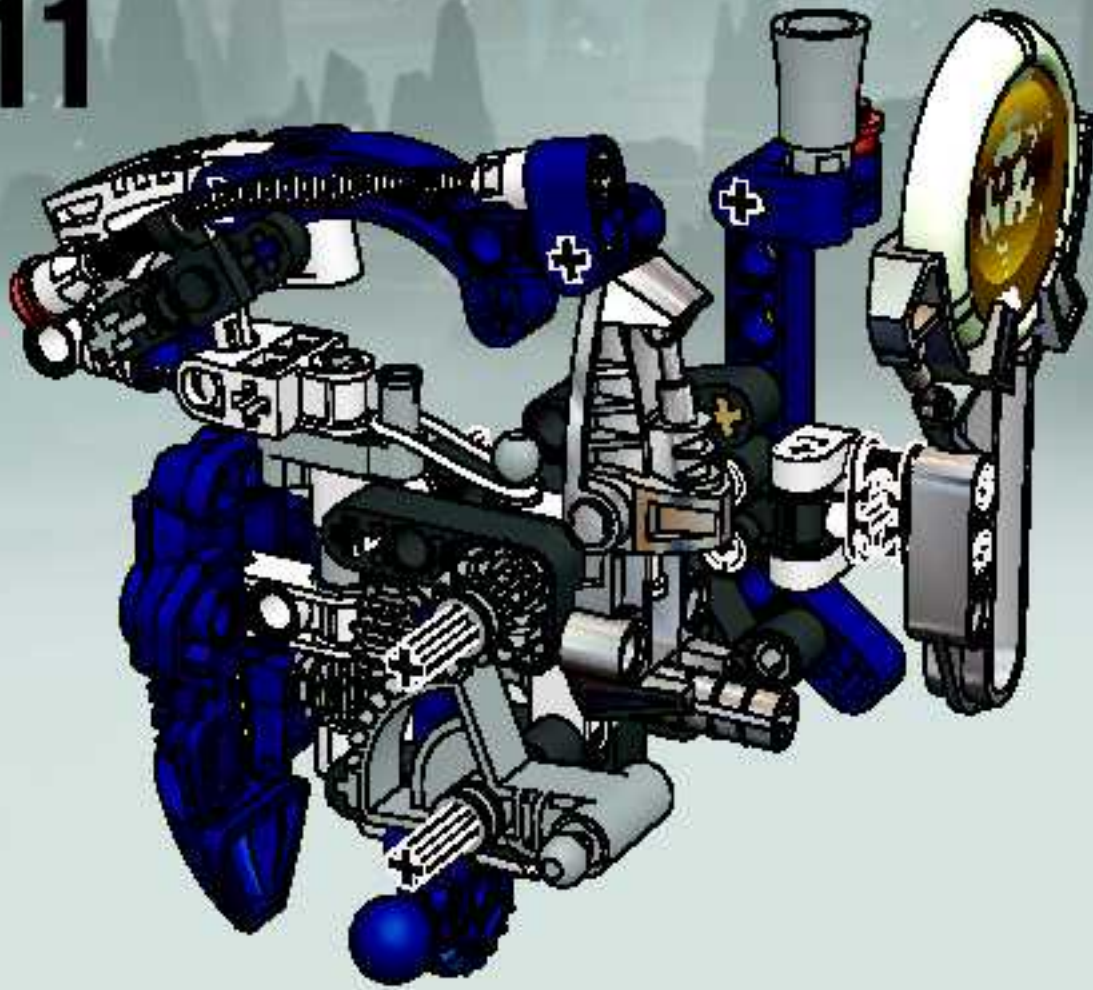
9

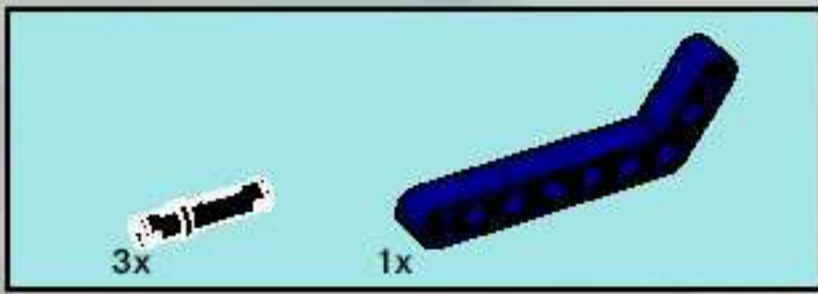


10

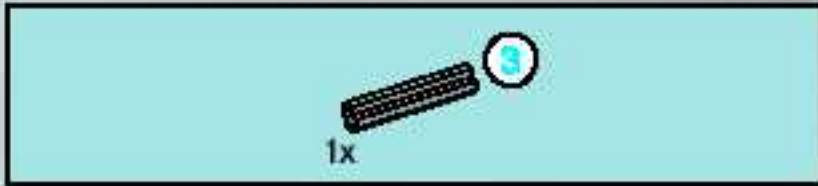
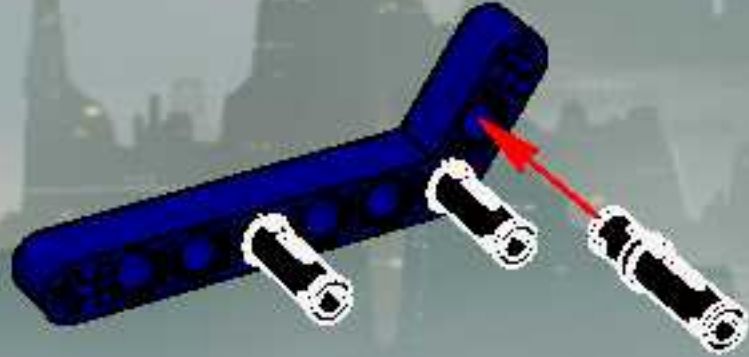


11

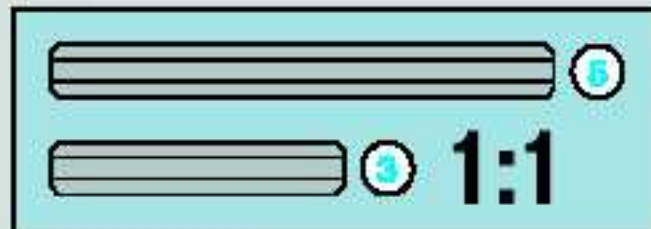
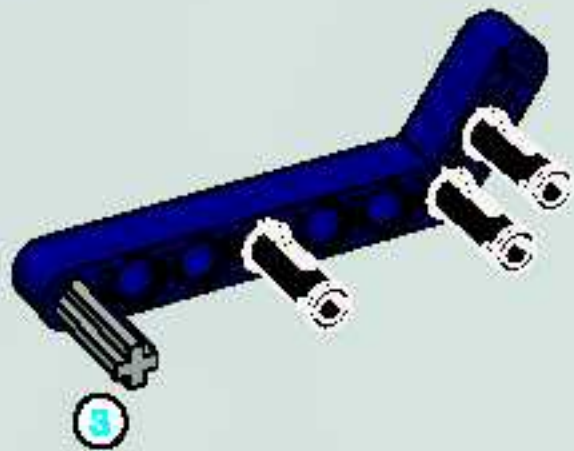




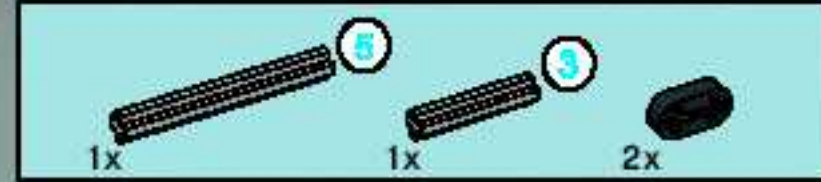
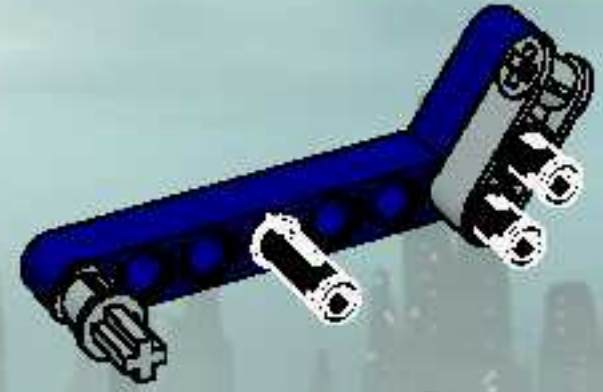
1



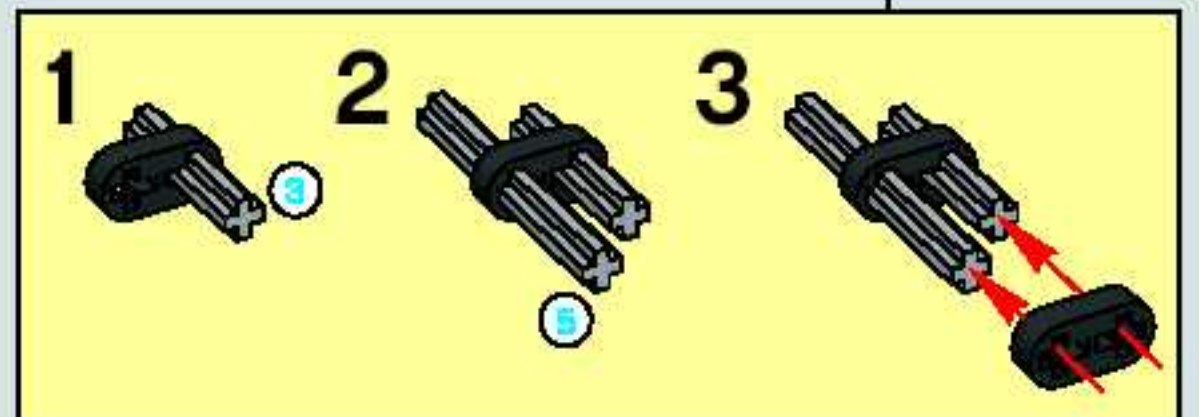
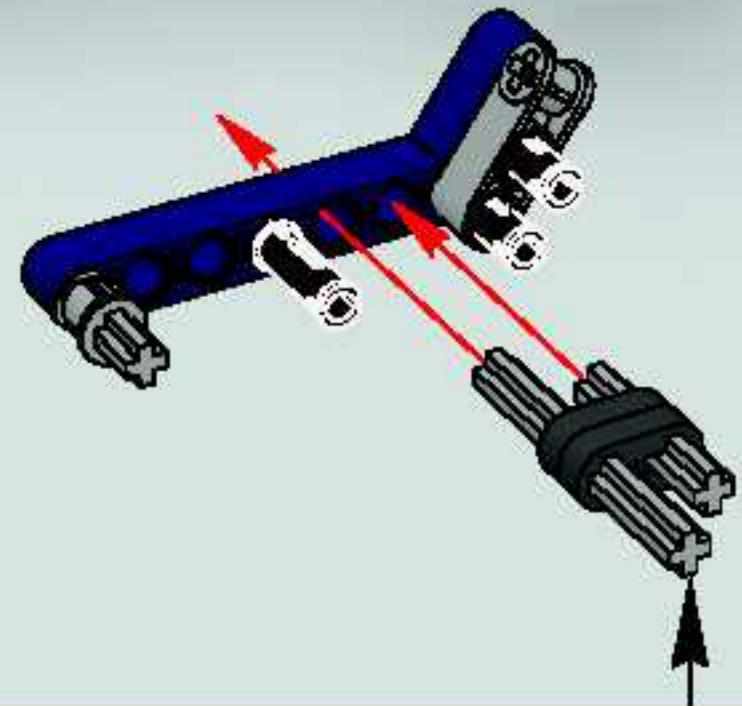
2



3

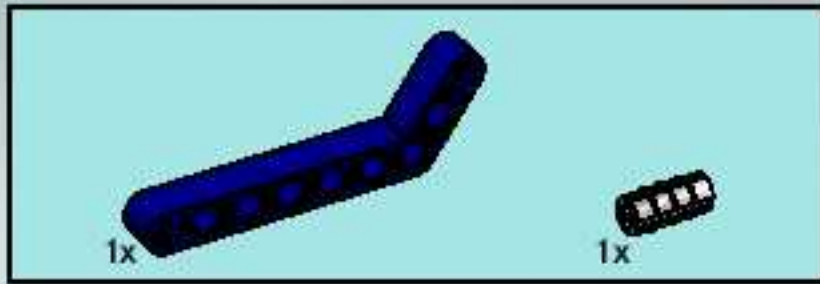
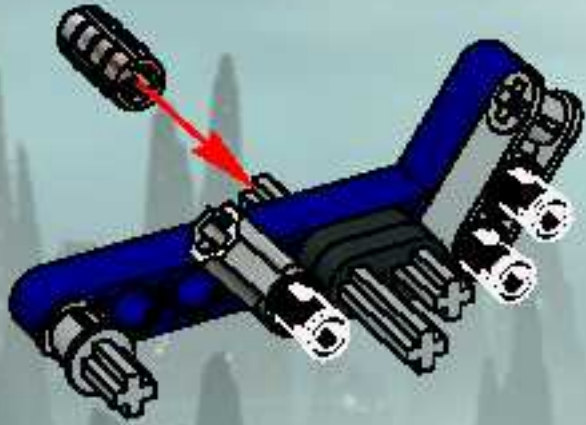


4

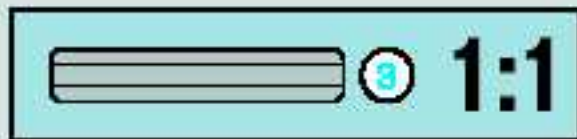
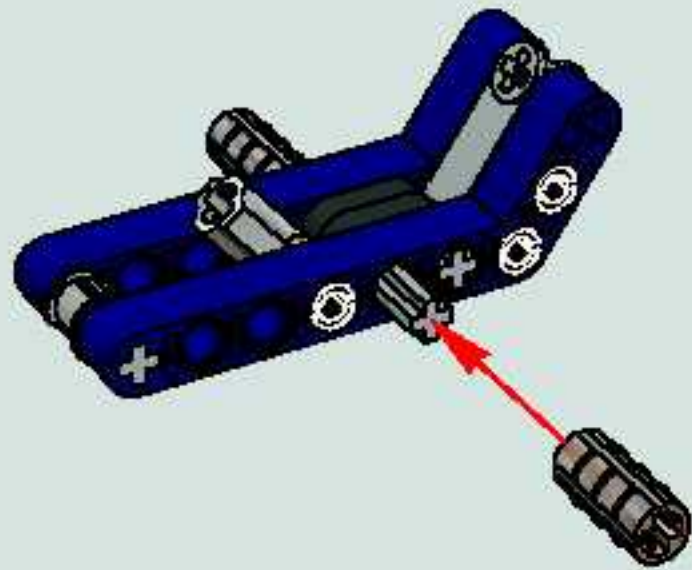




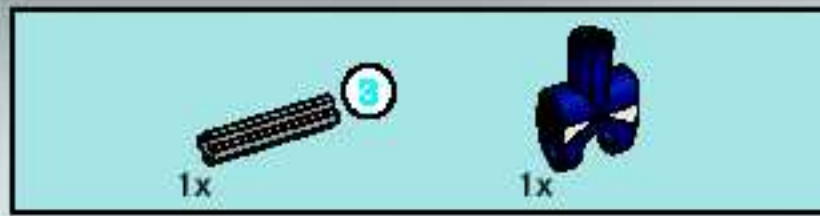
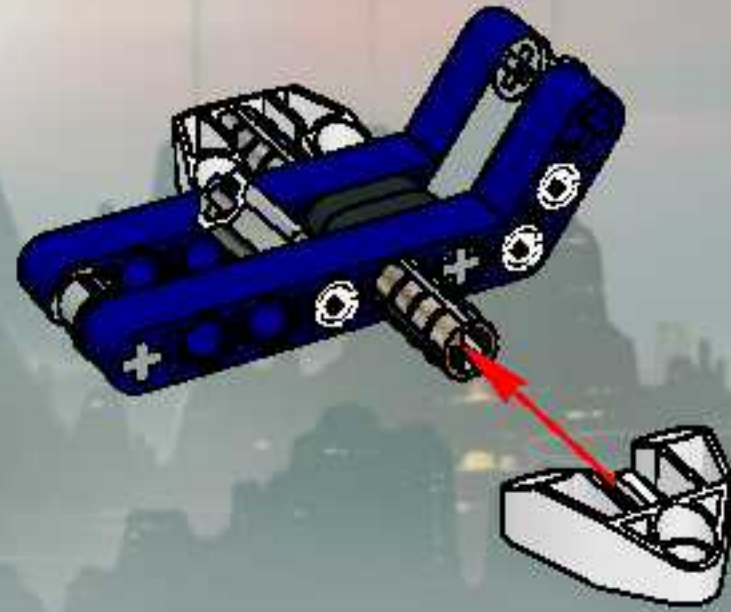
5



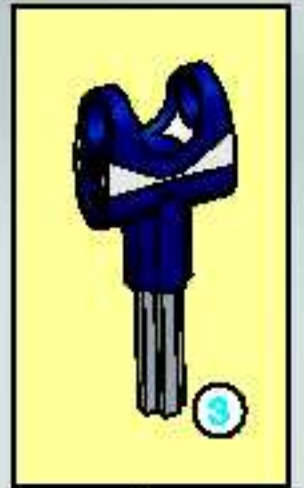
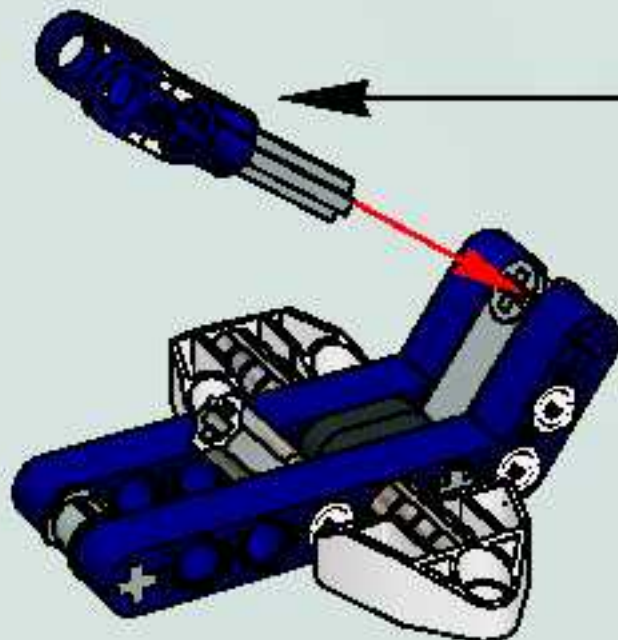
6

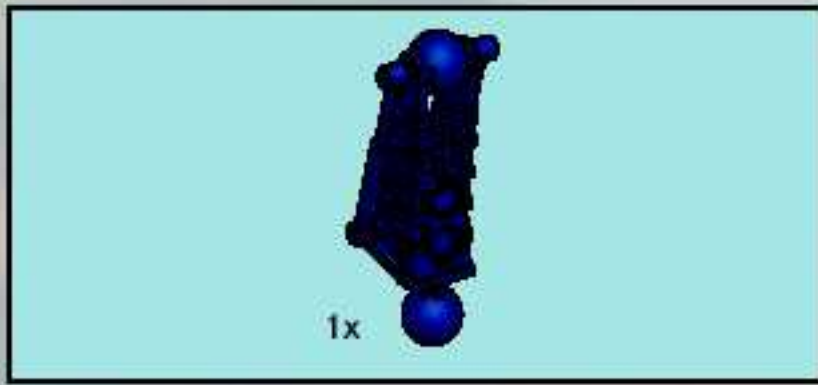


7

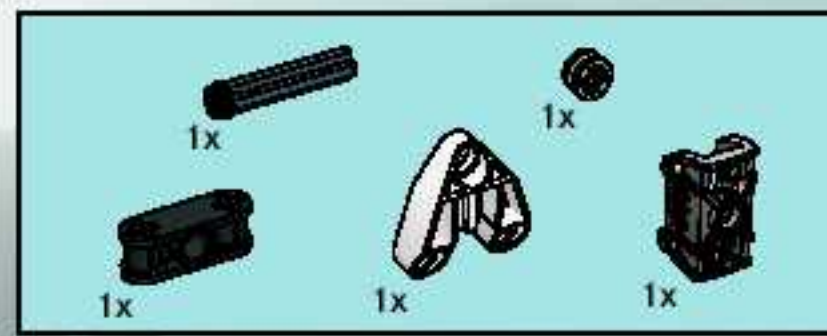
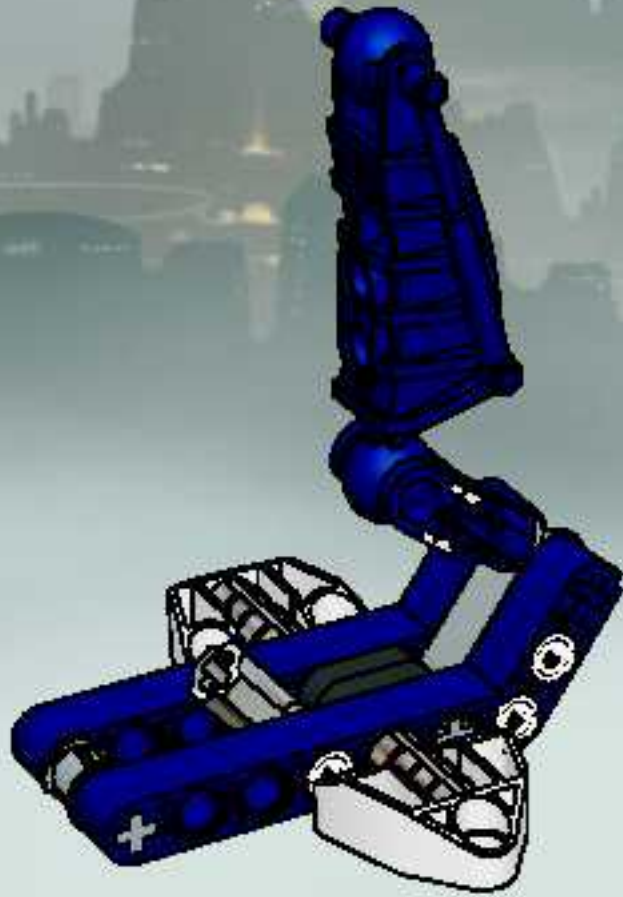


8

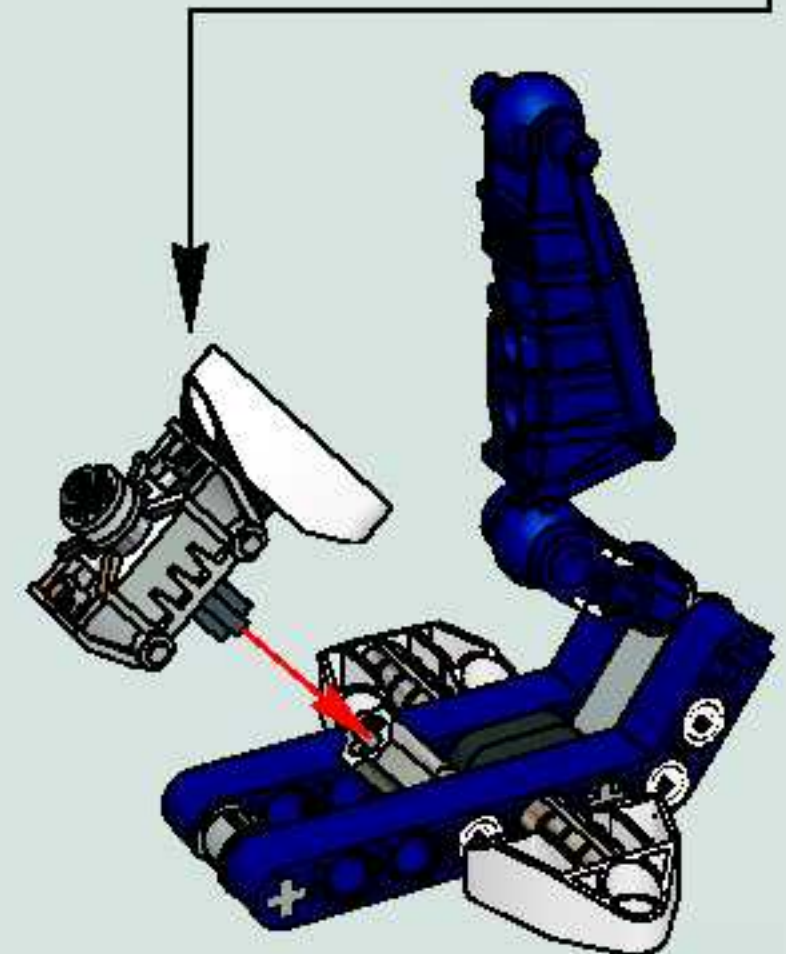
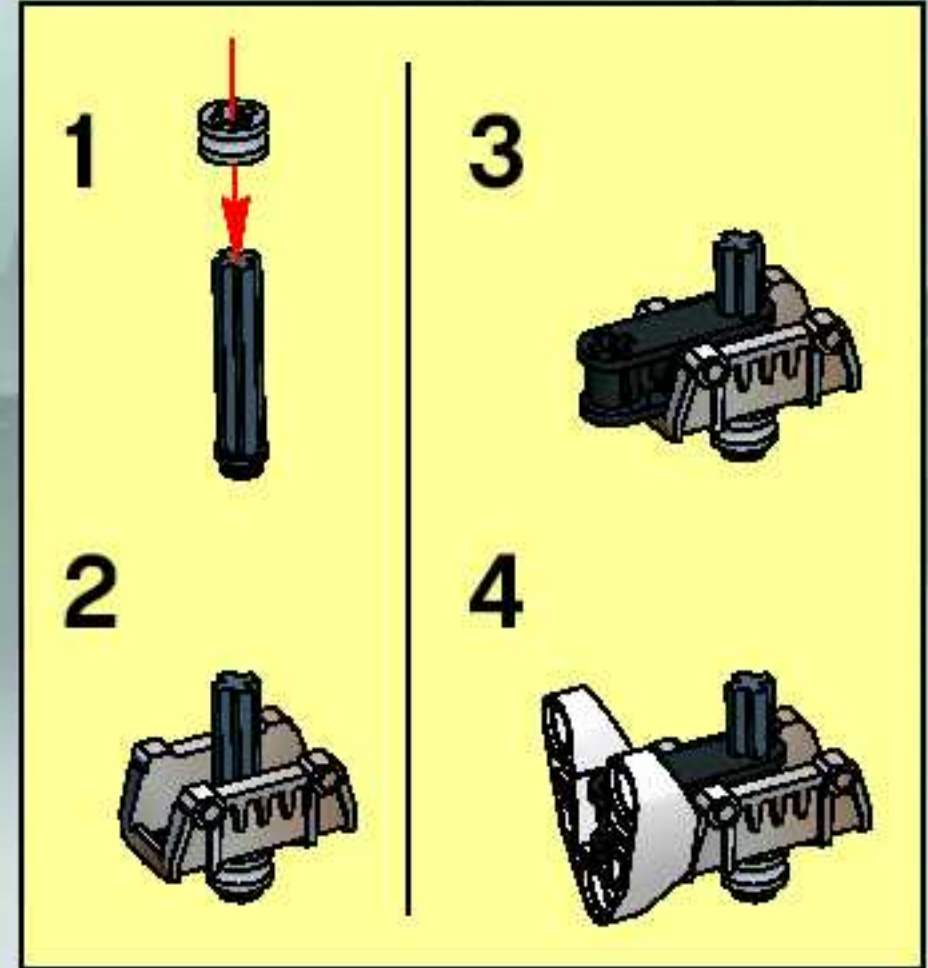


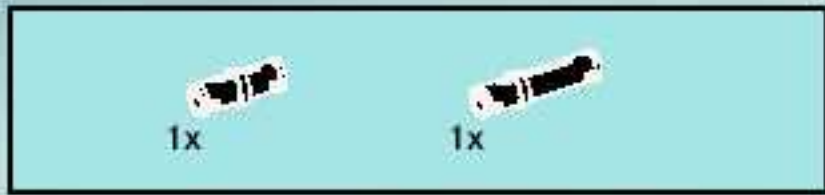


9

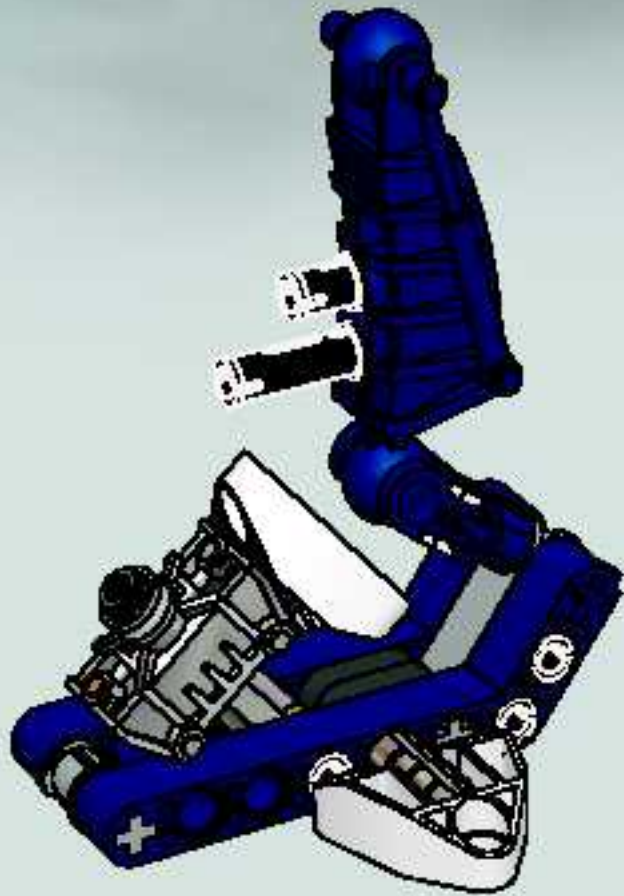


10

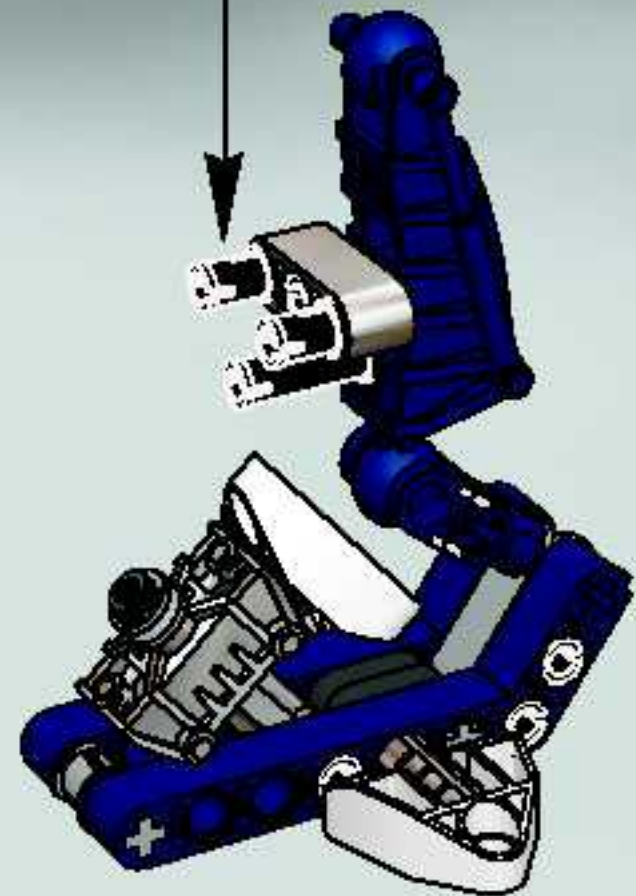
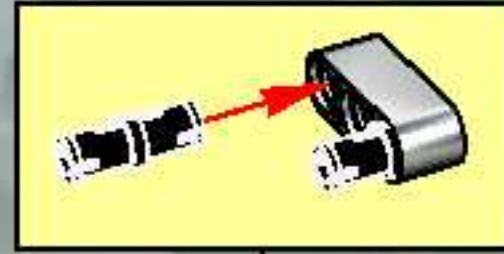


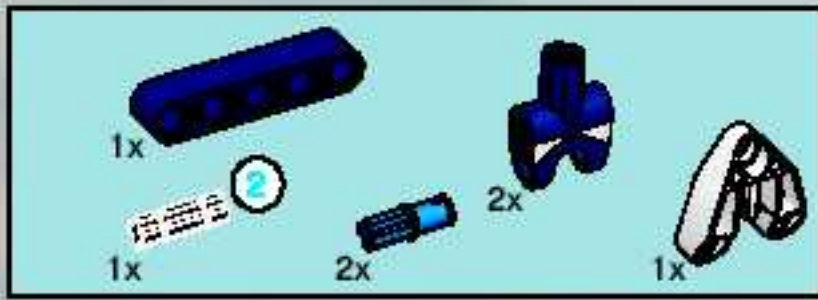


11

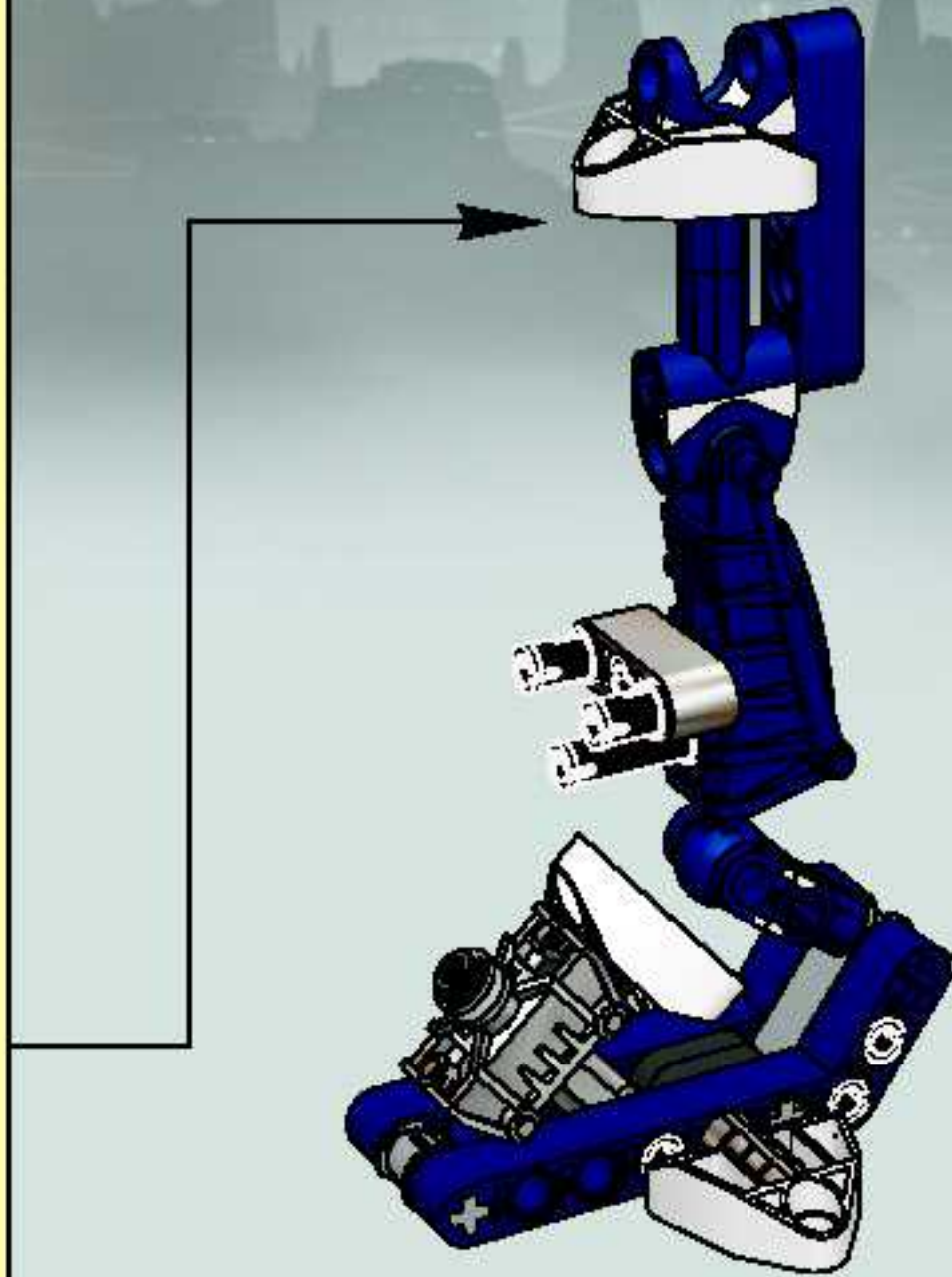
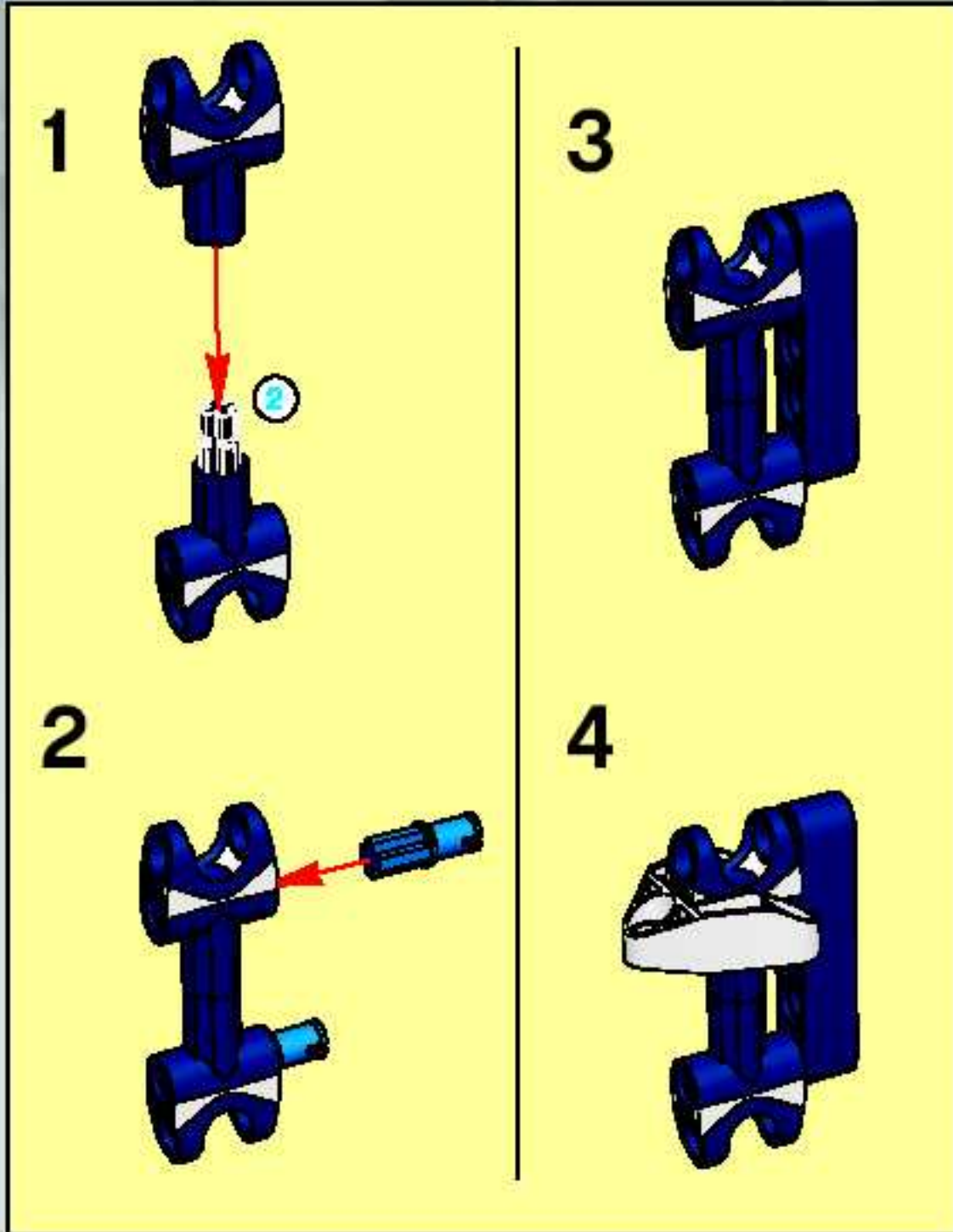


12





13





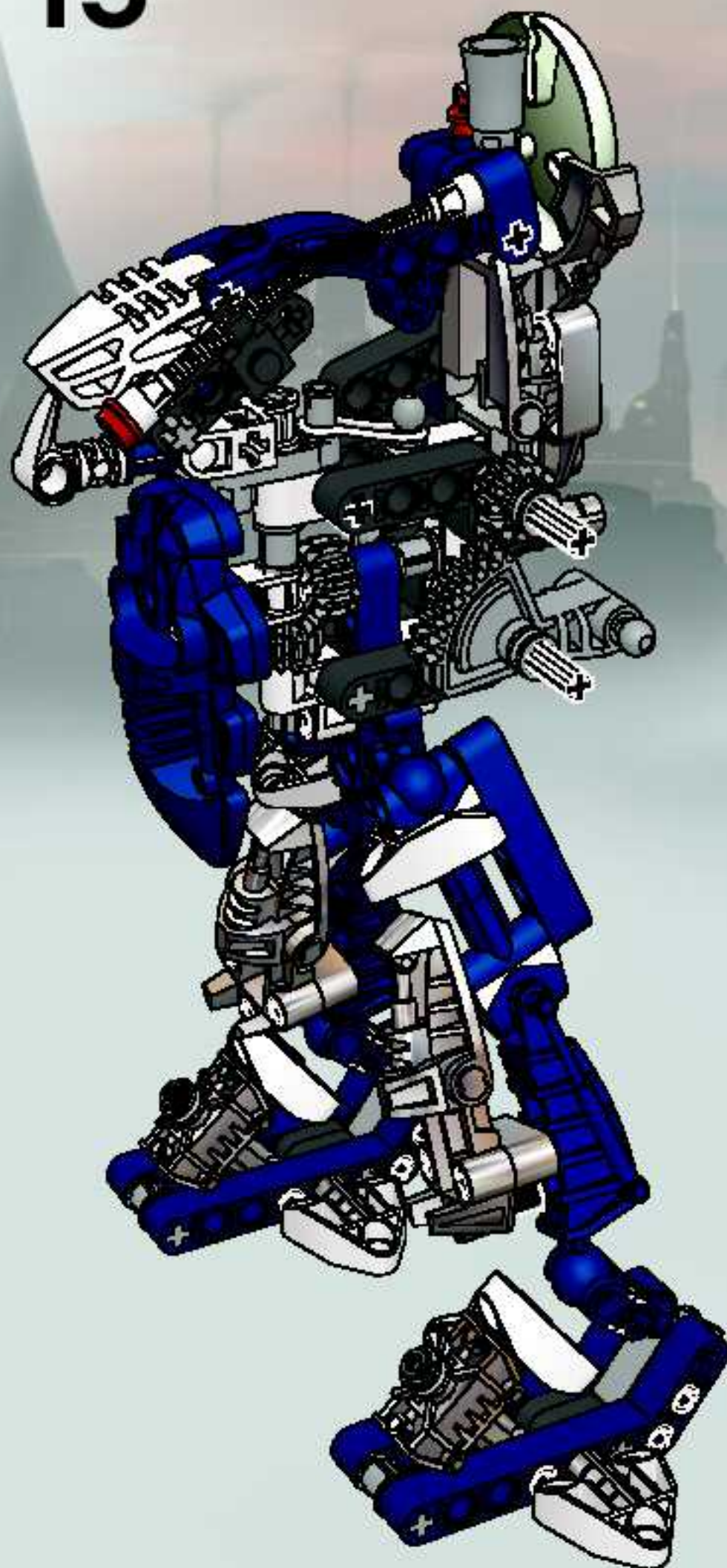
1x

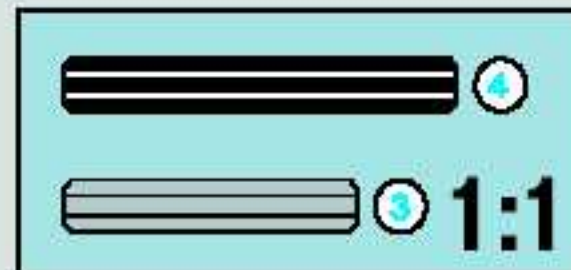
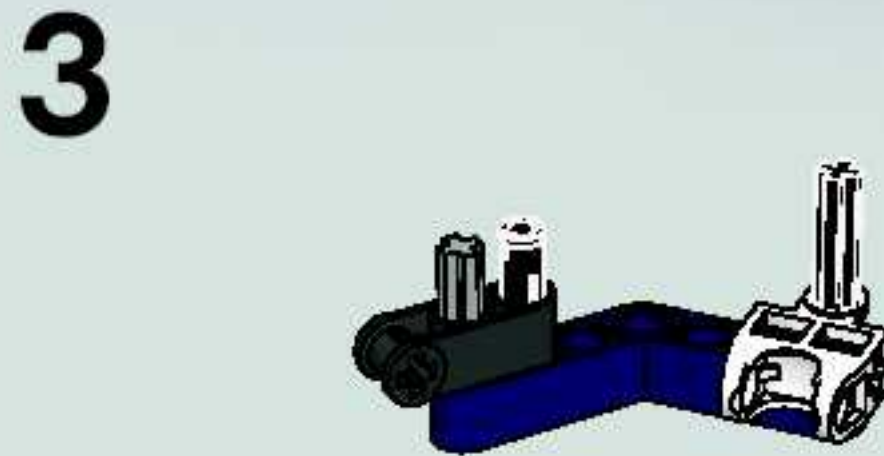
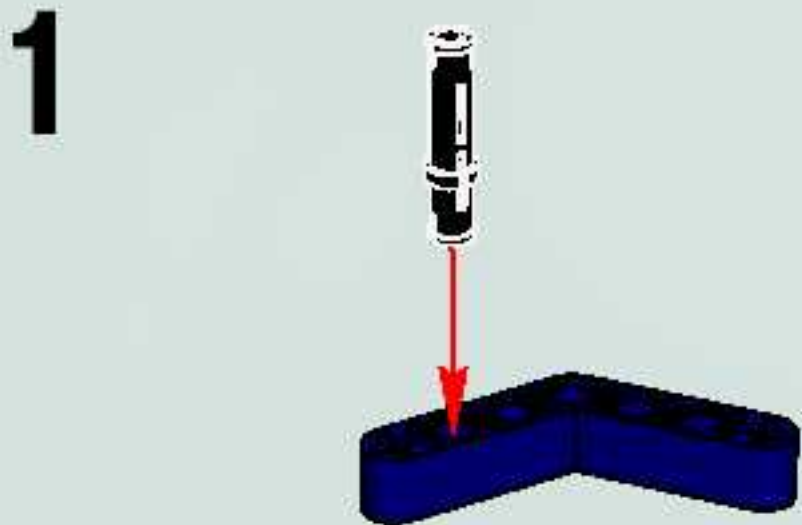
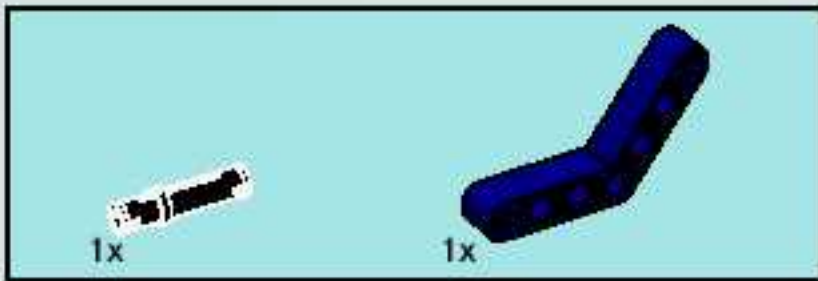
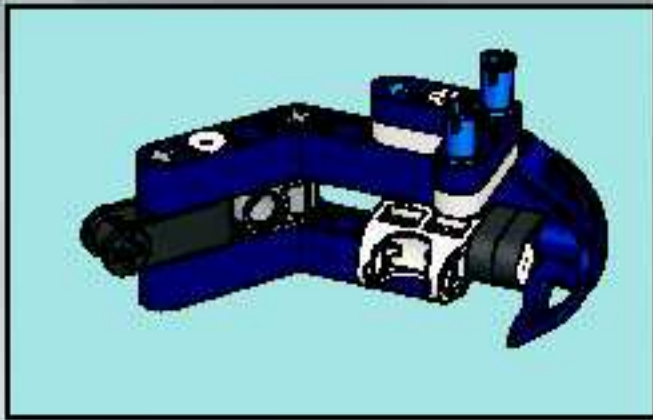
14



2x

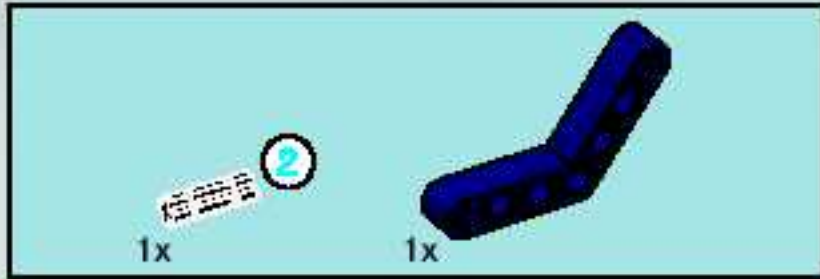
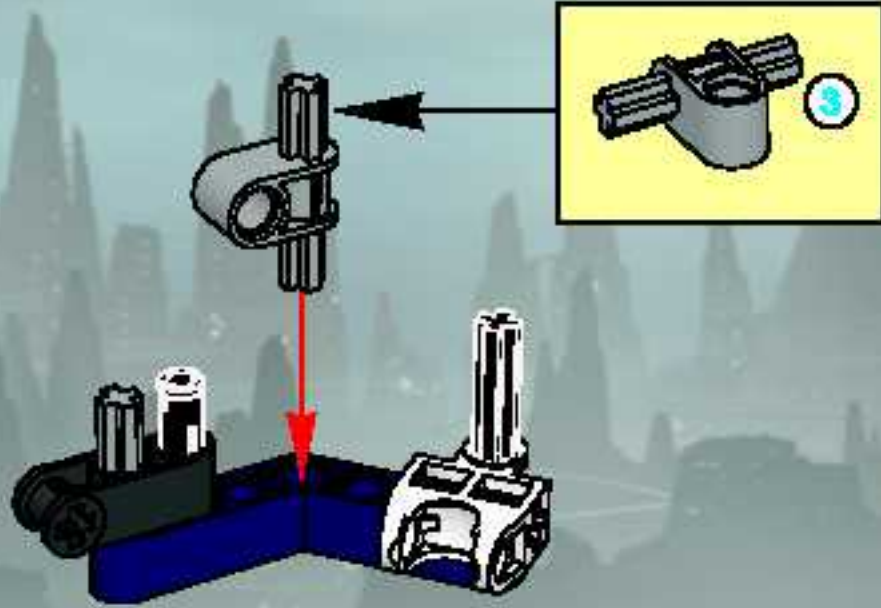
15



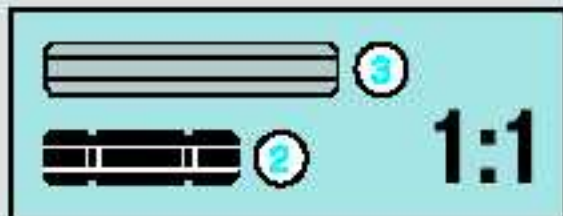
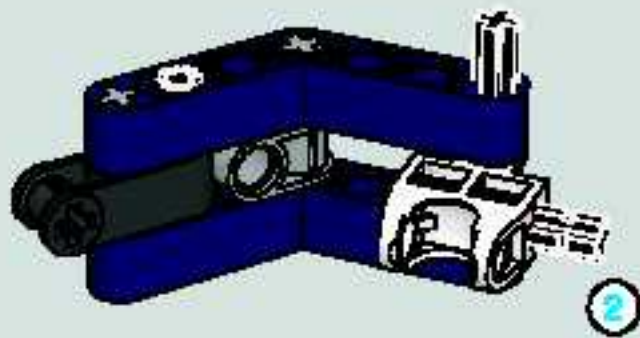




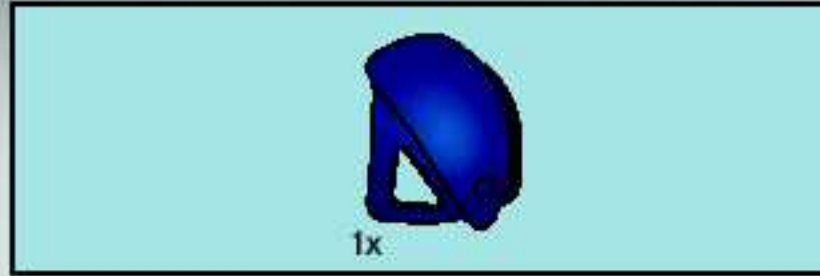
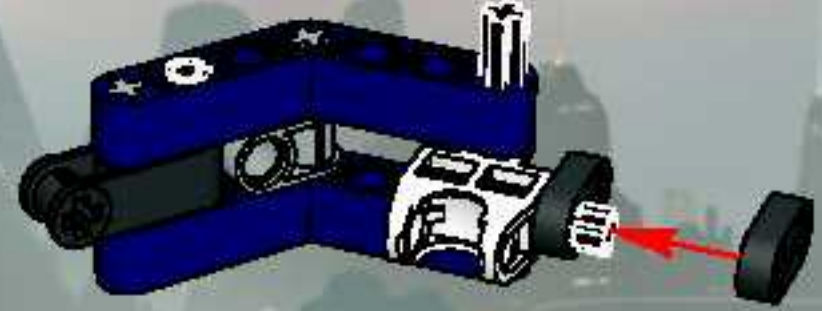
4



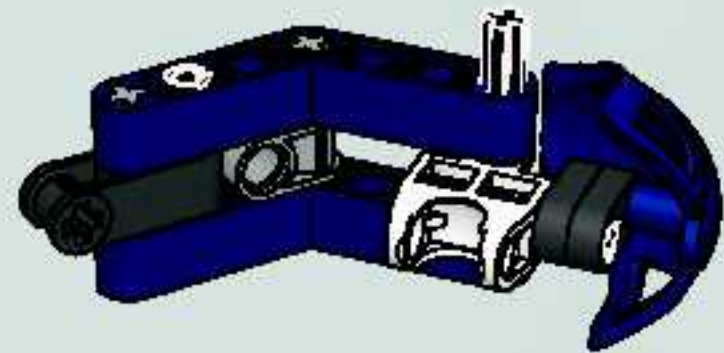
5

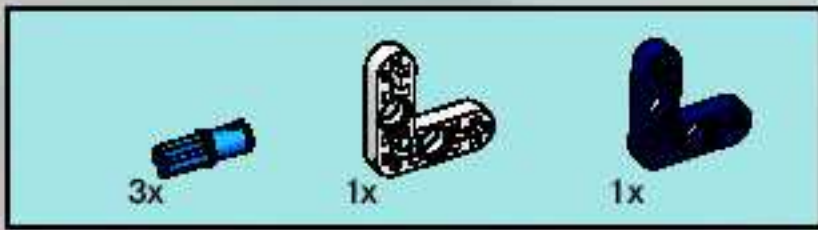


6

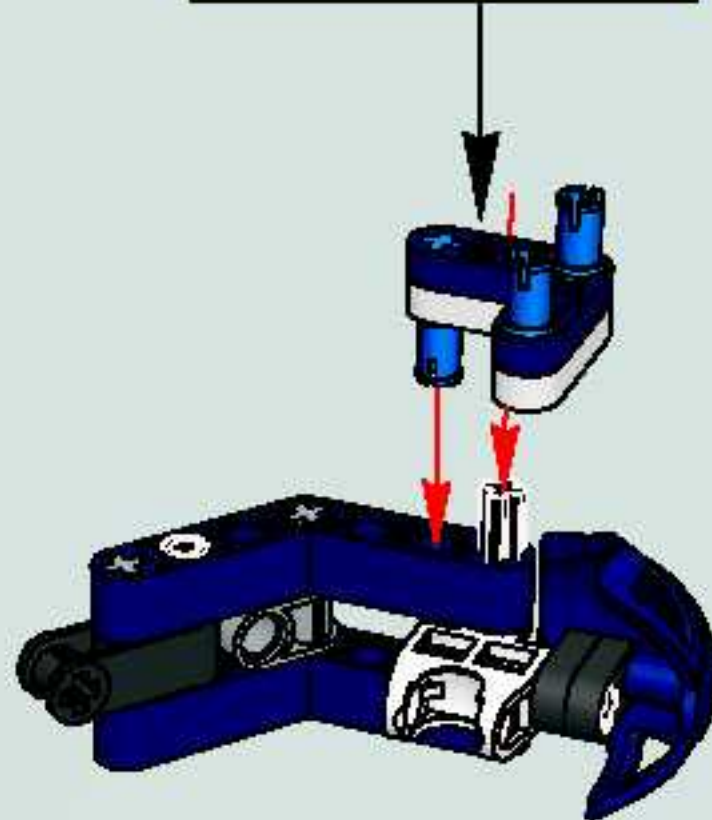
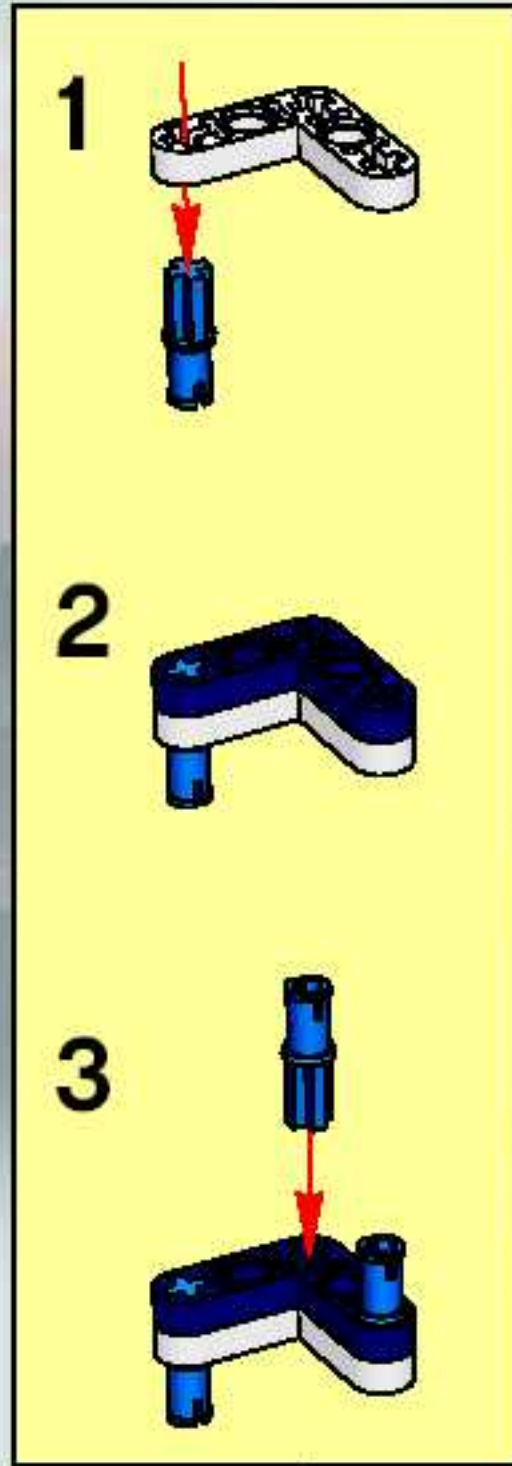


7

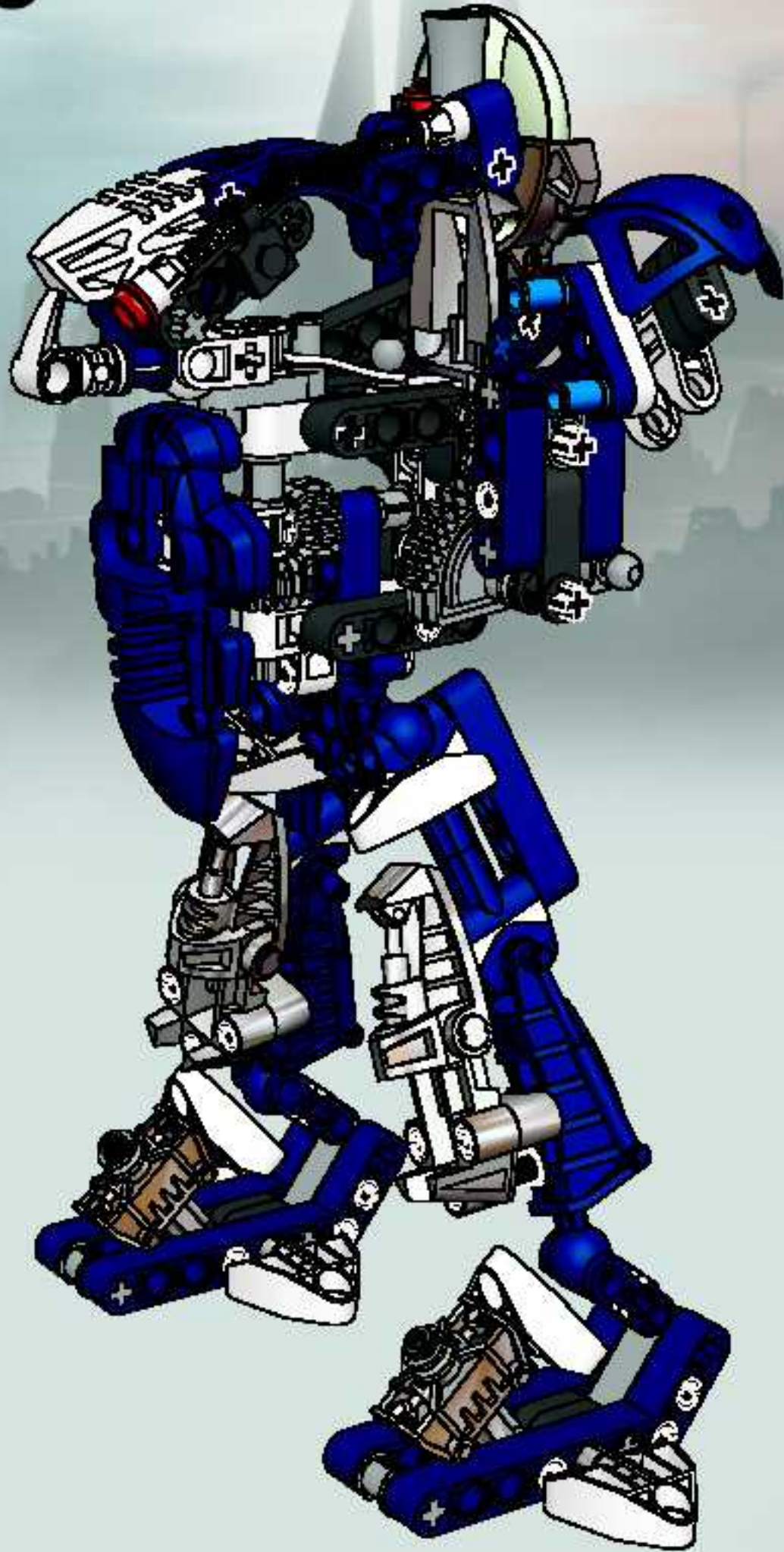




8

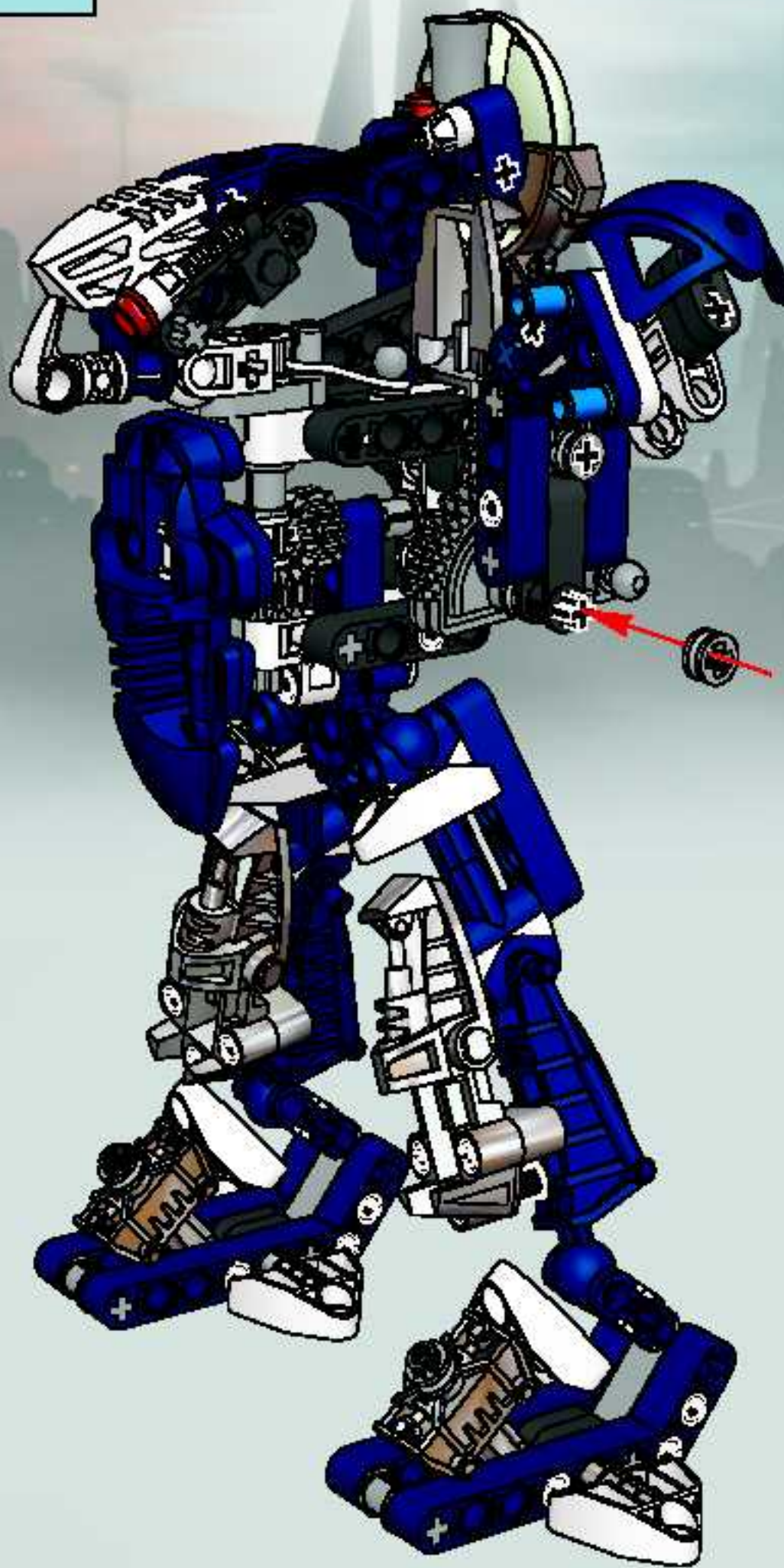


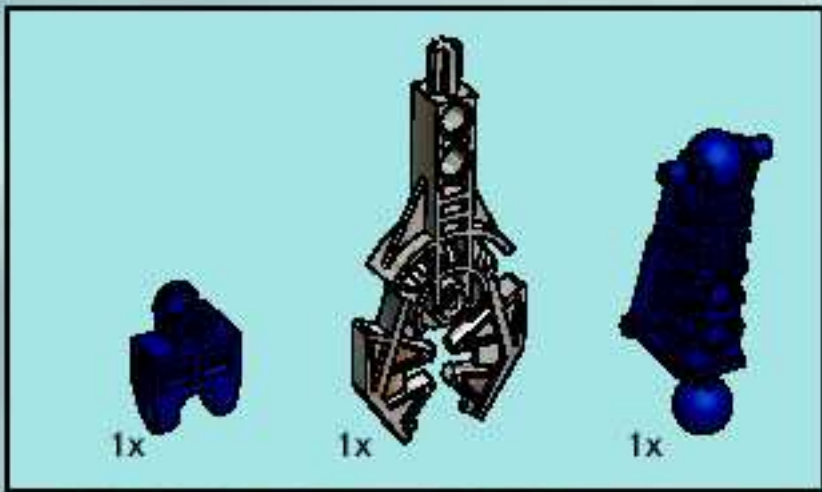
9



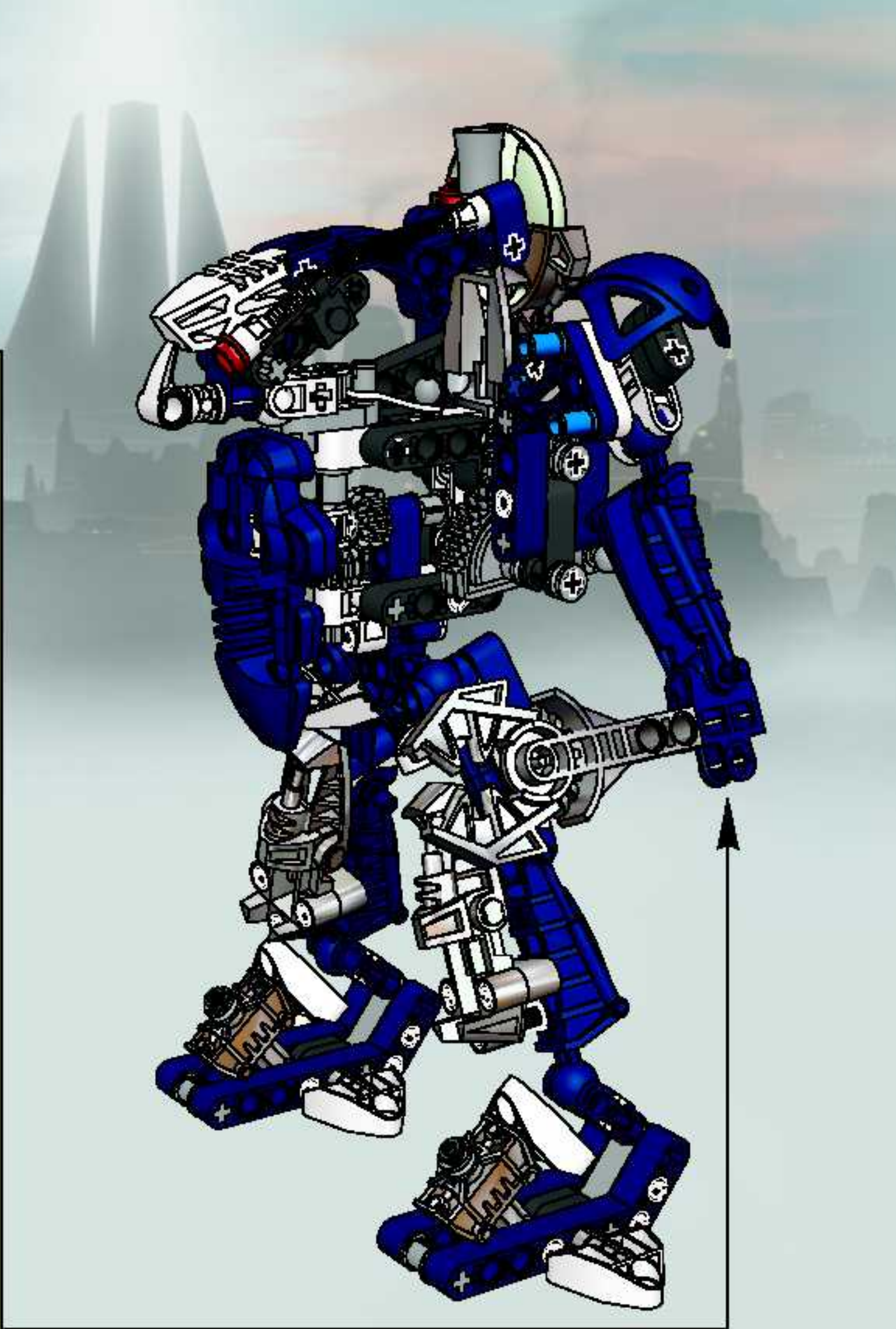
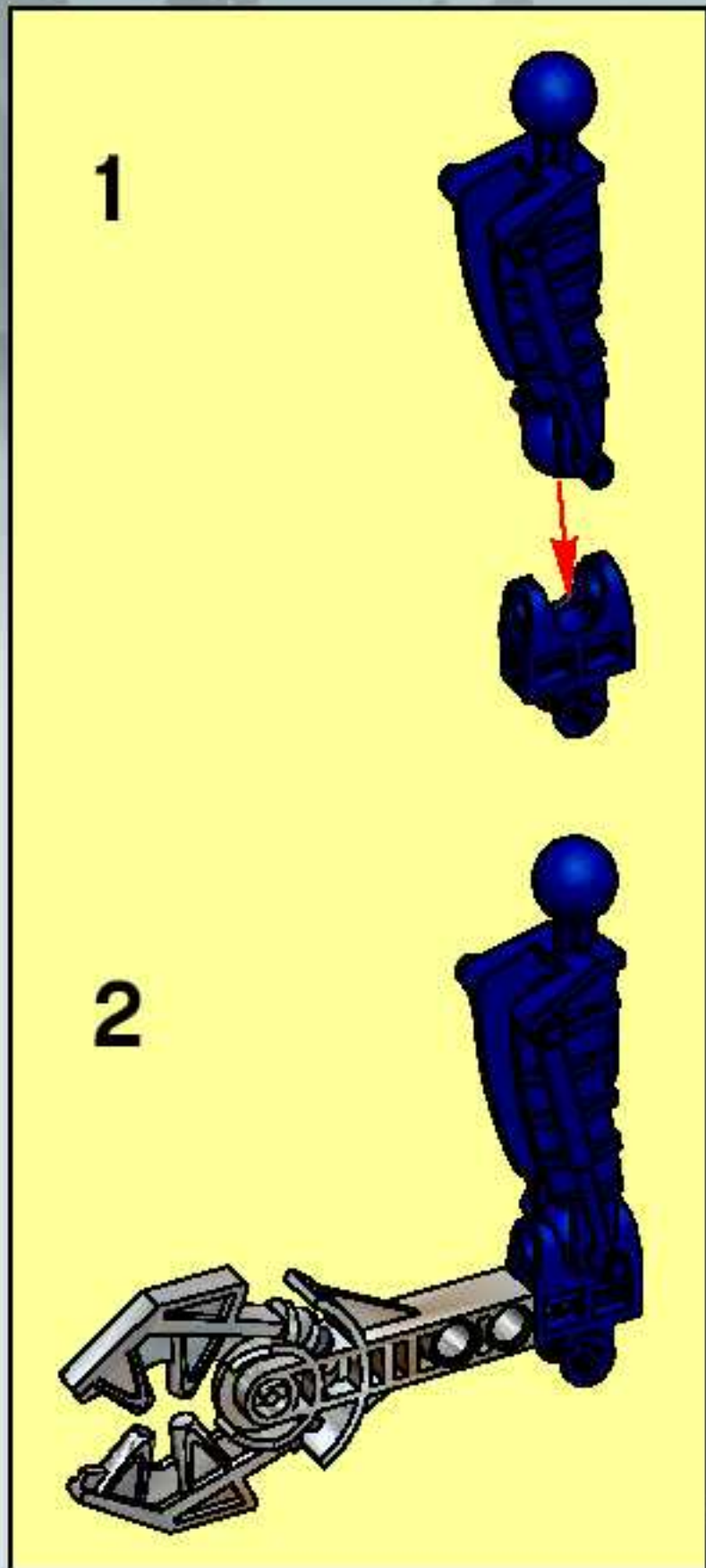
2x

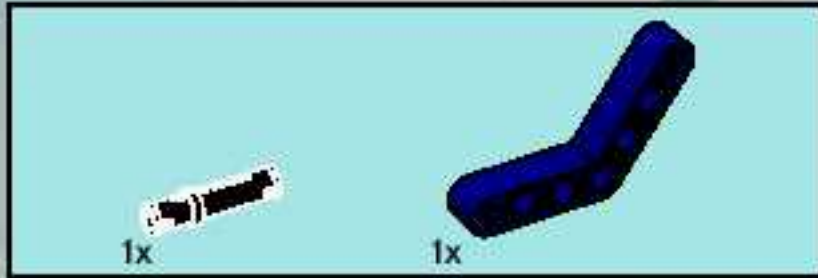
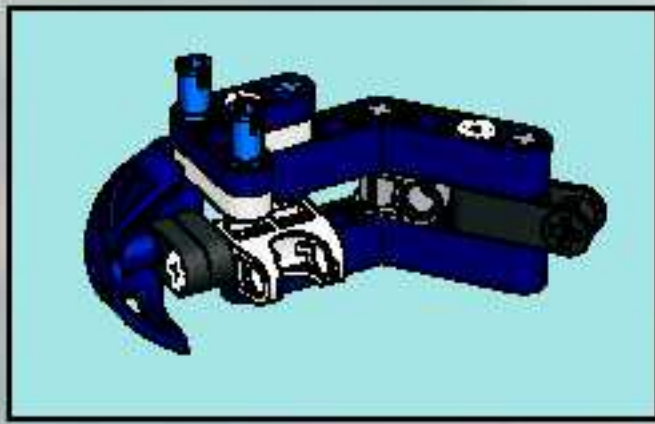
10



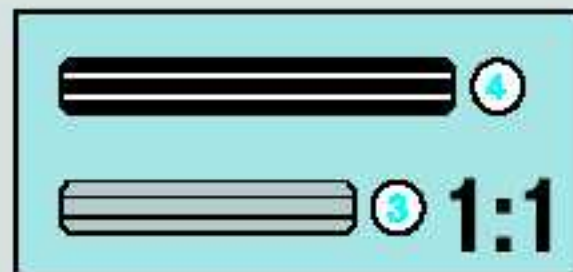
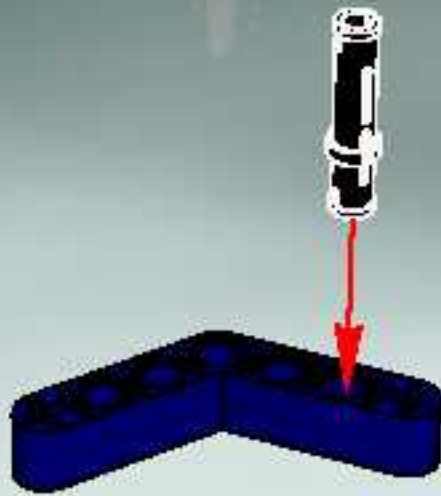


11

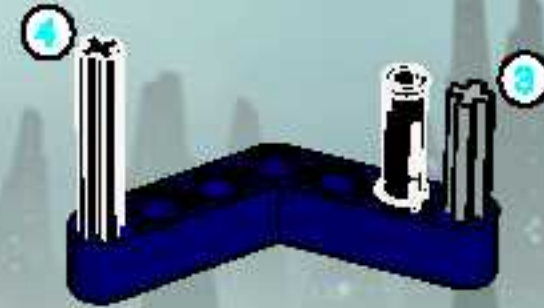




1

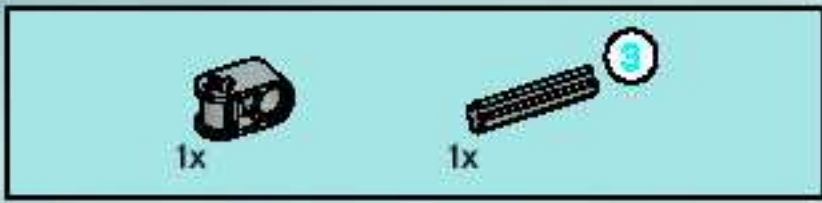


2

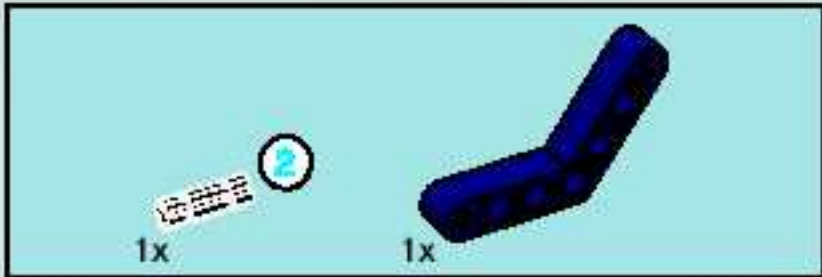
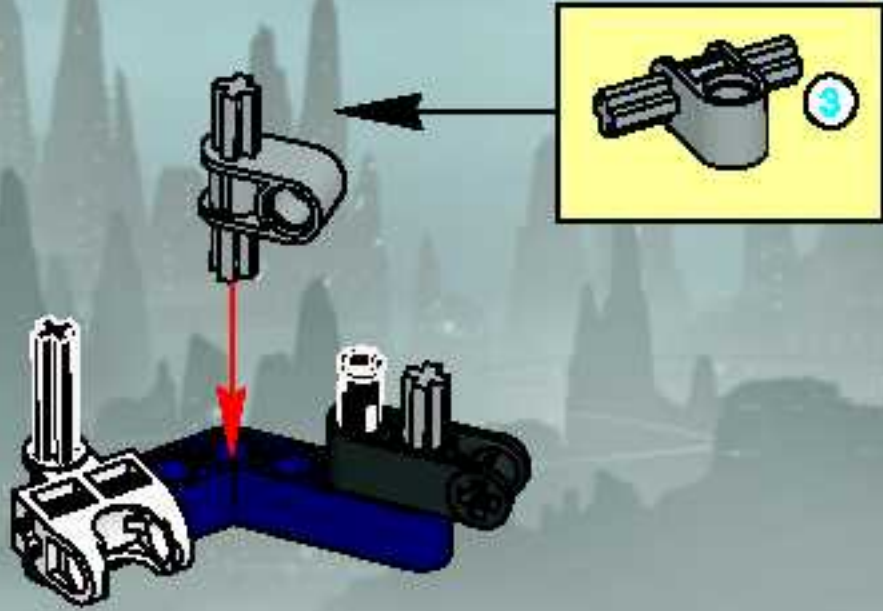


3

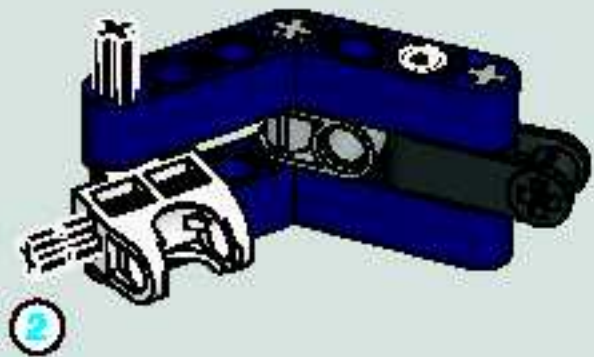




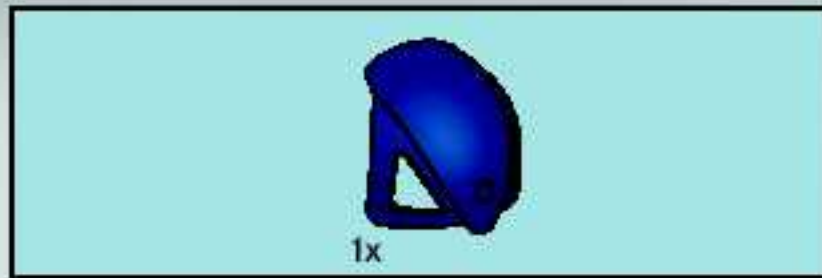
4



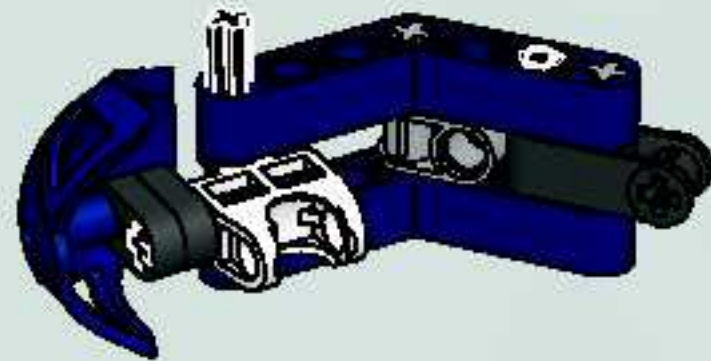
5



6

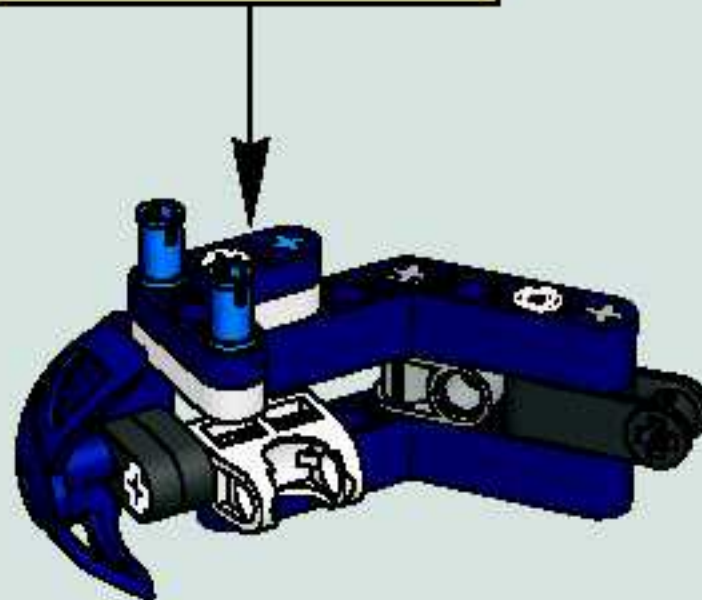
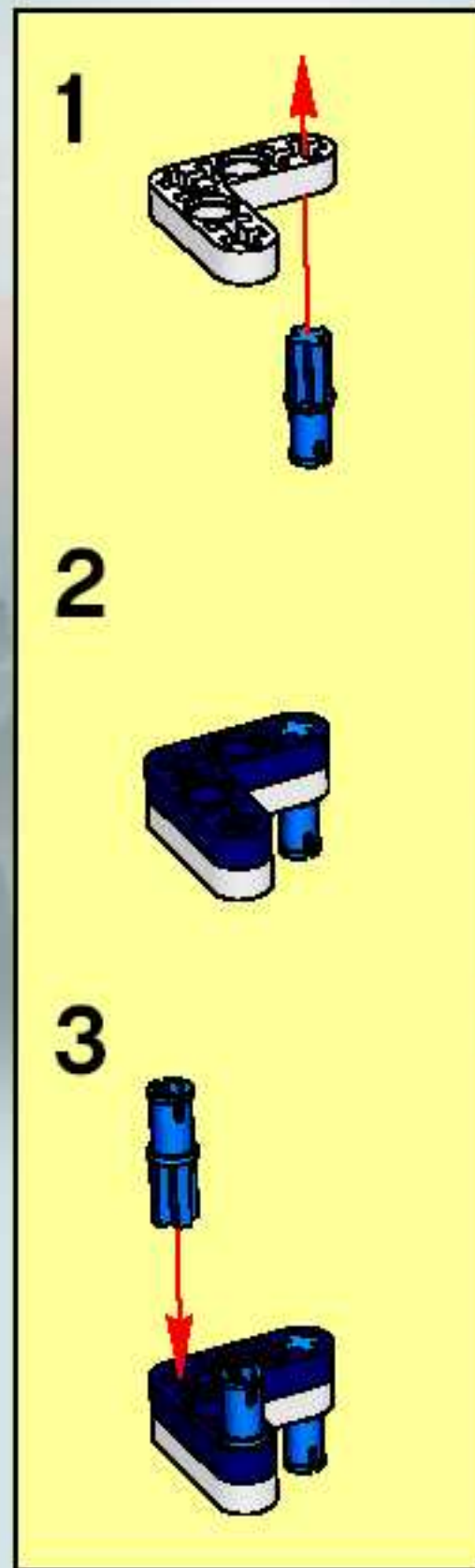


7

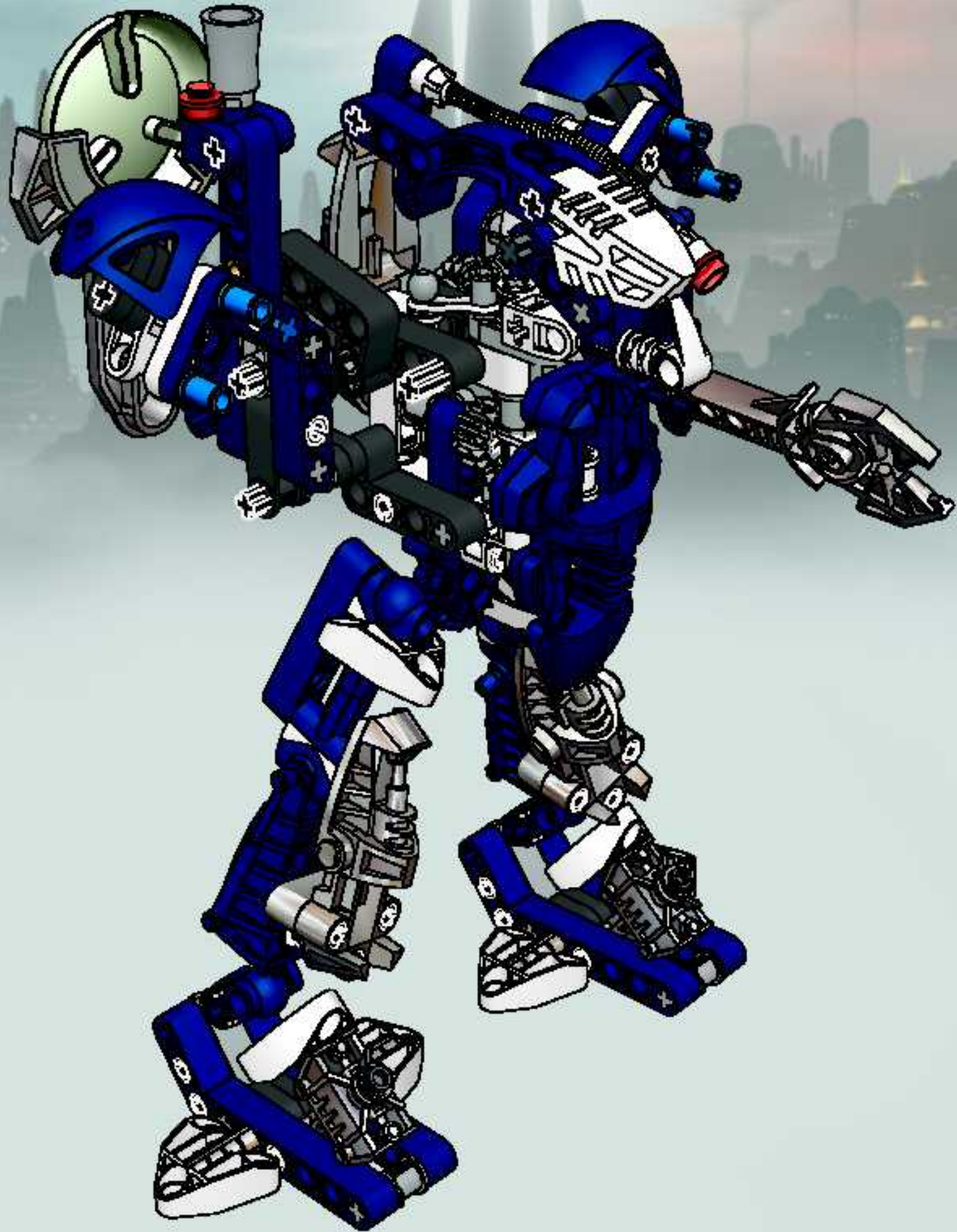




8

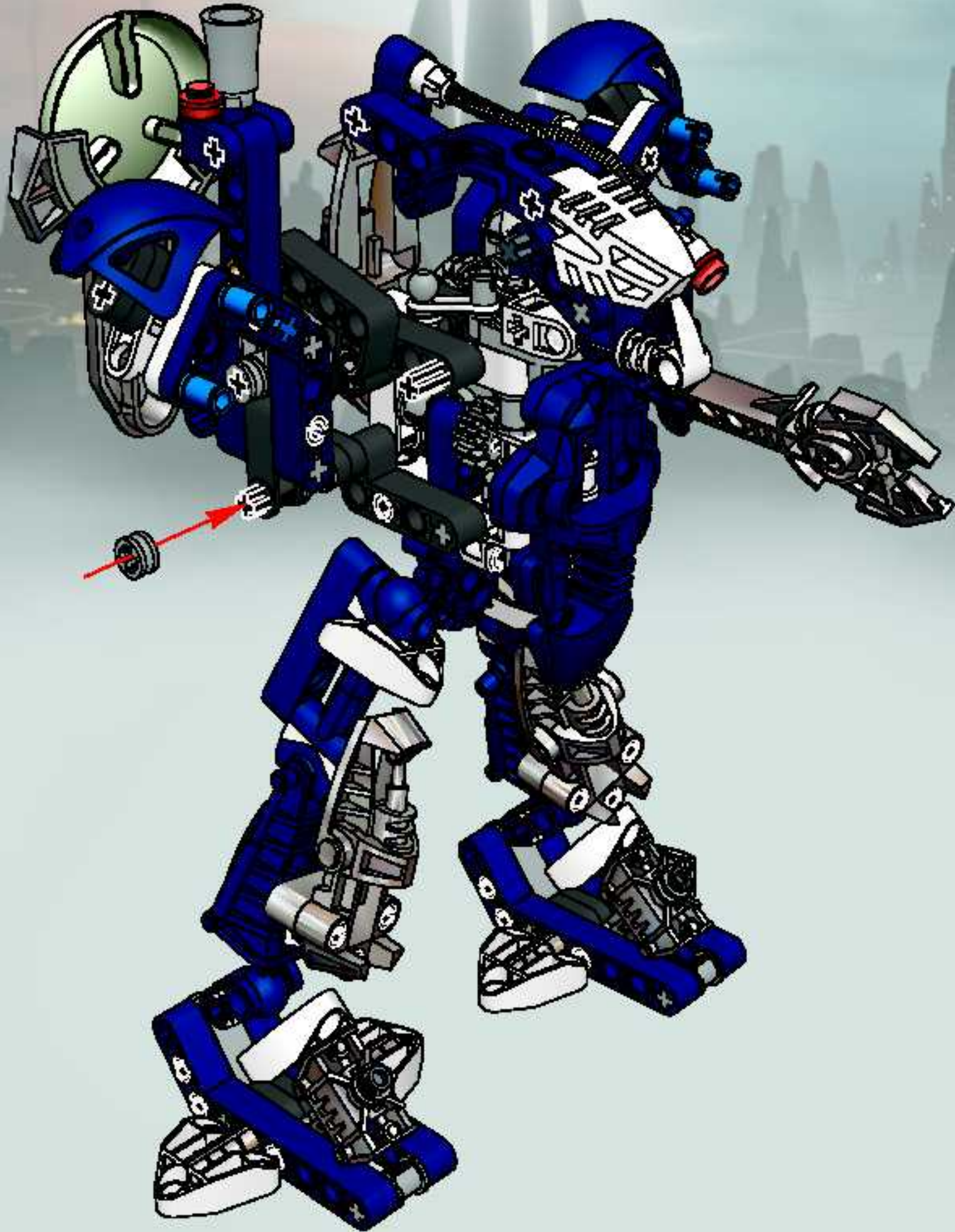


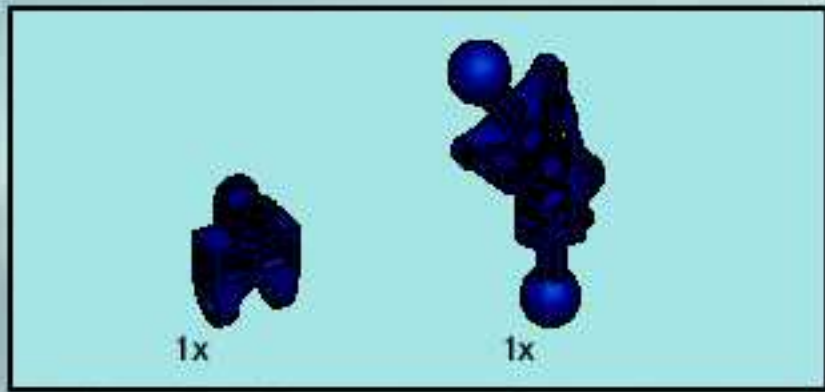
9



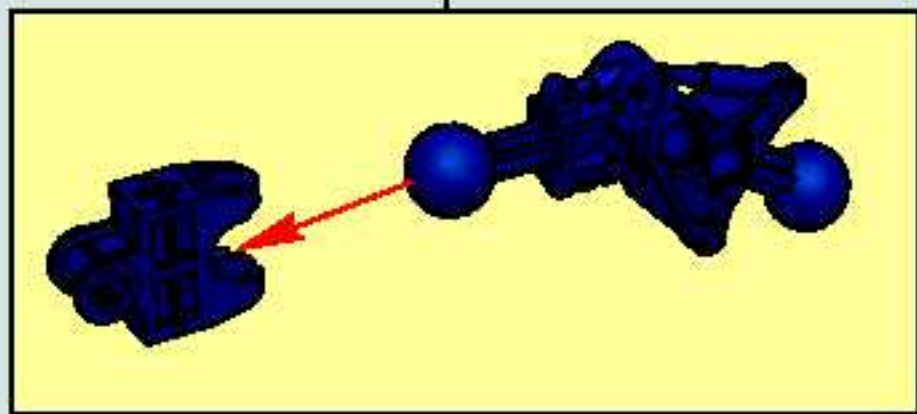
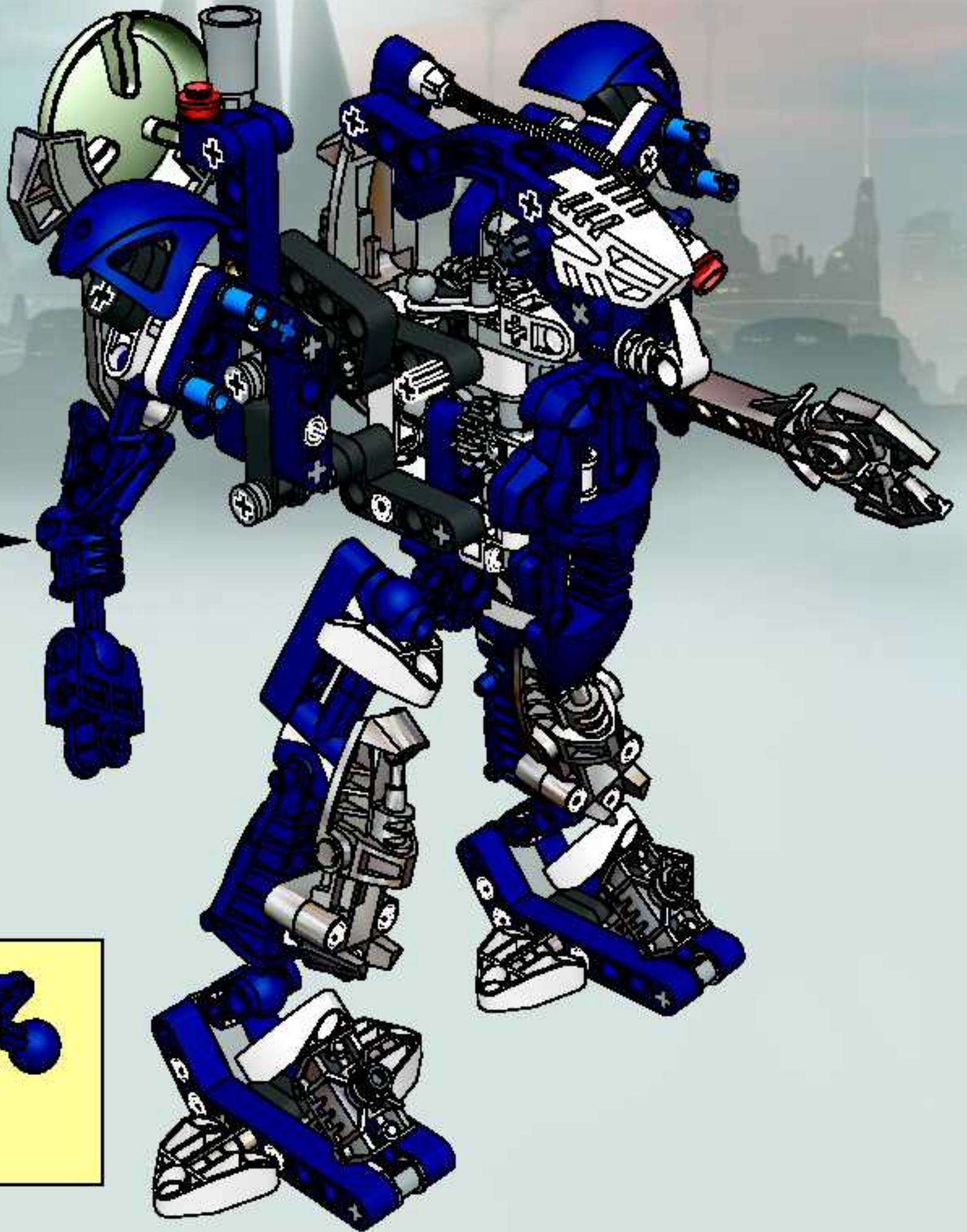
2x

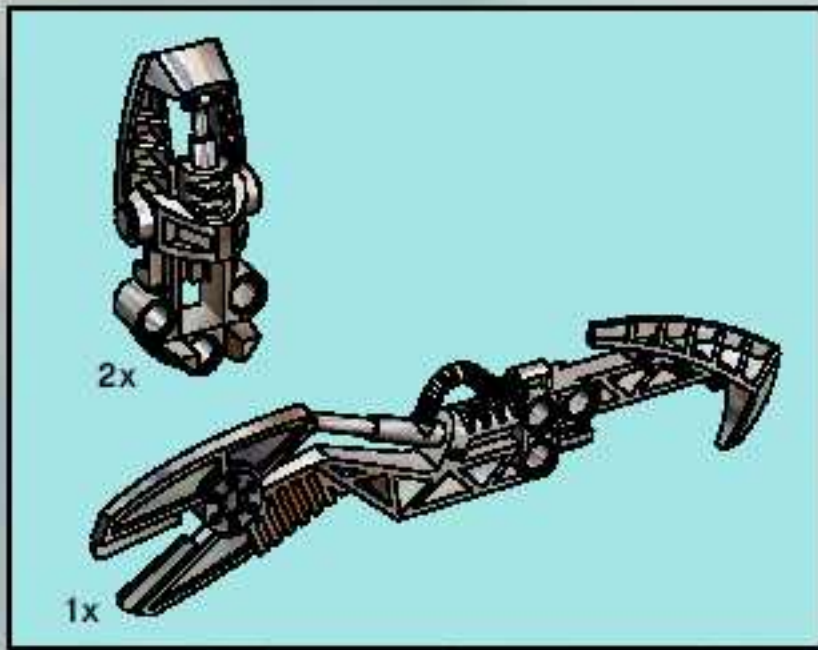
10





11





12





8621

+



8622

+



8623



4



5





6

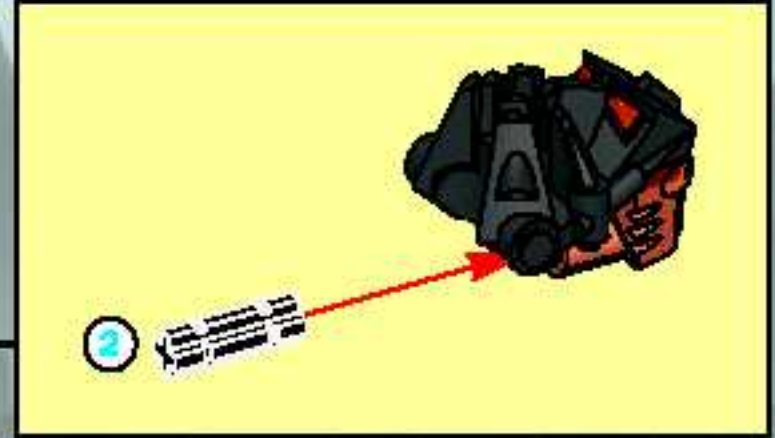


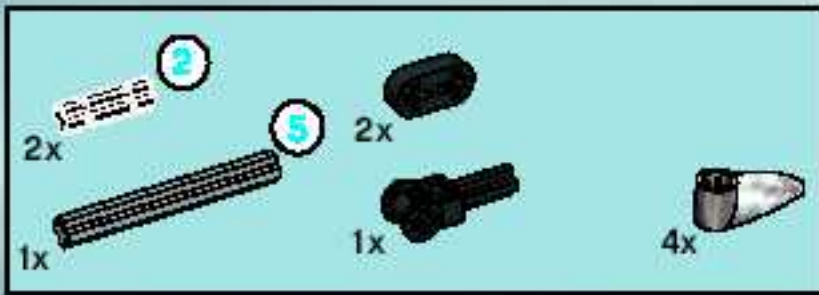
7



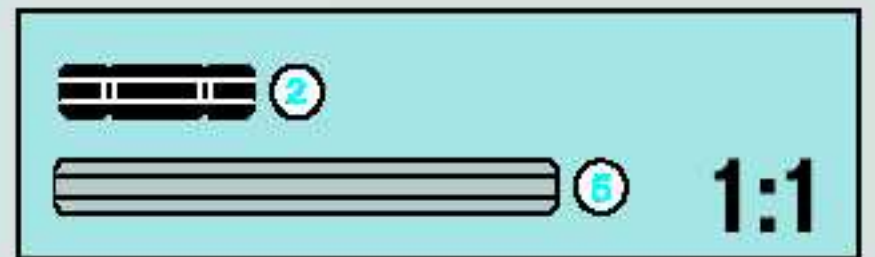
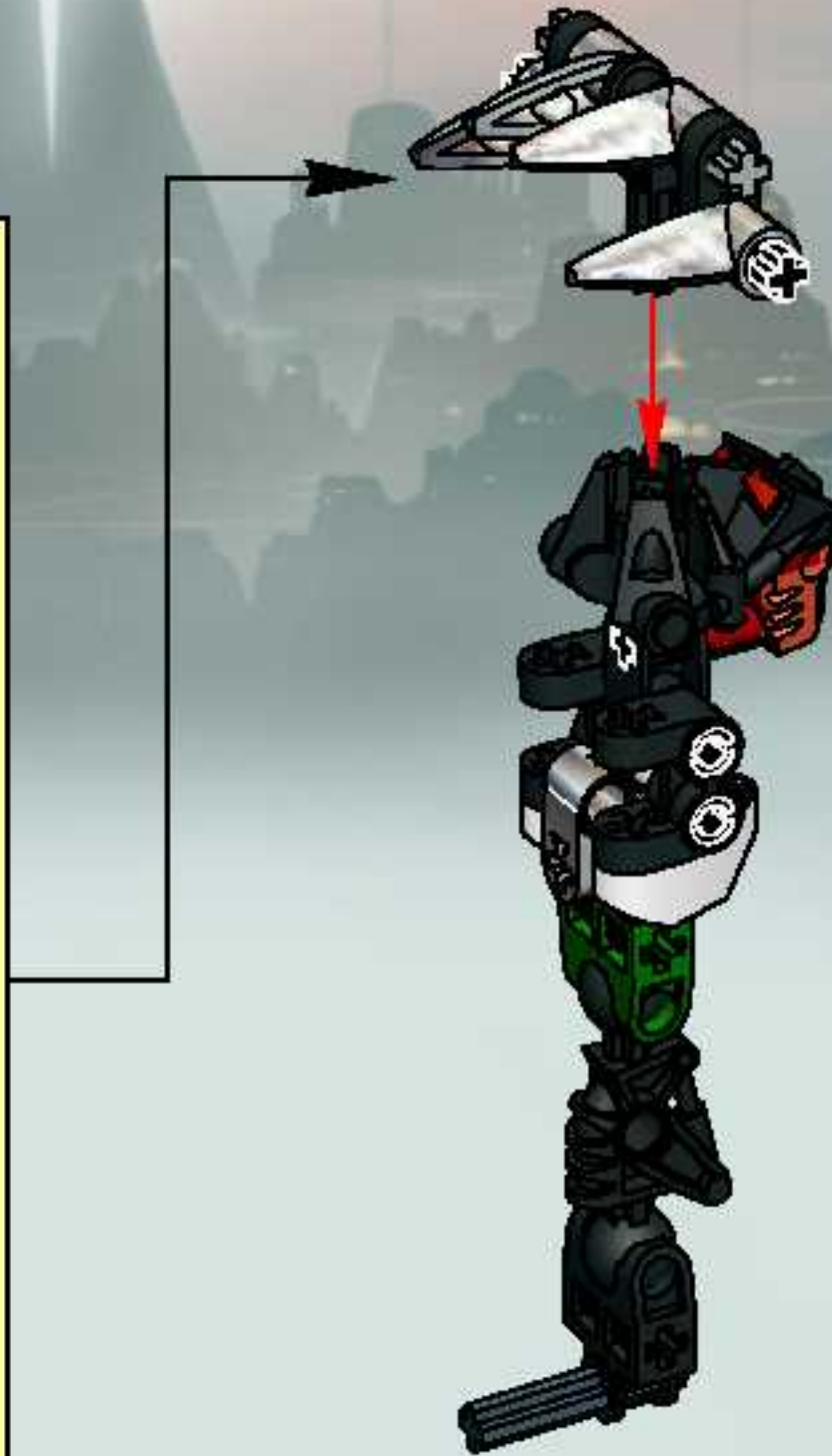
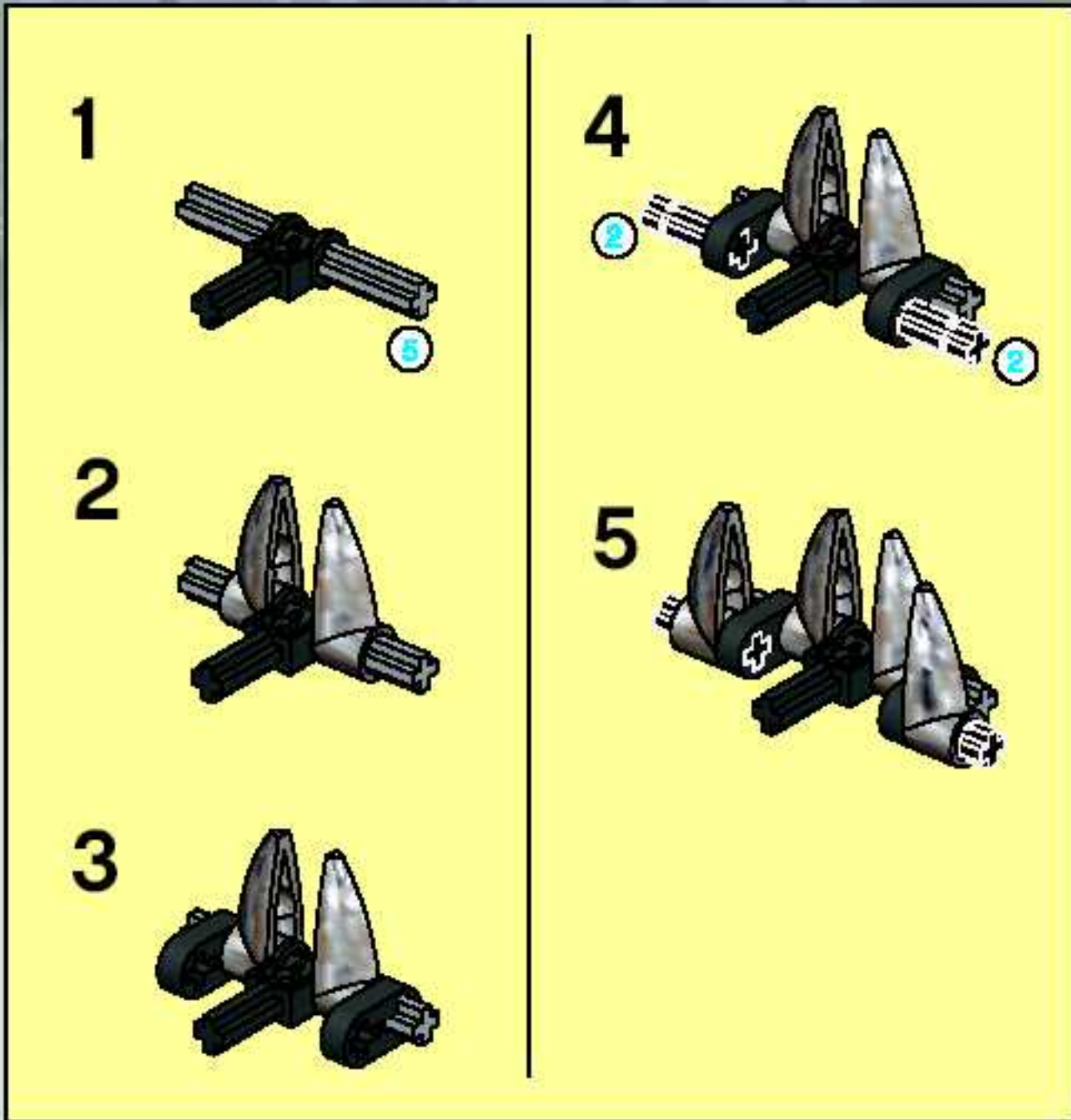


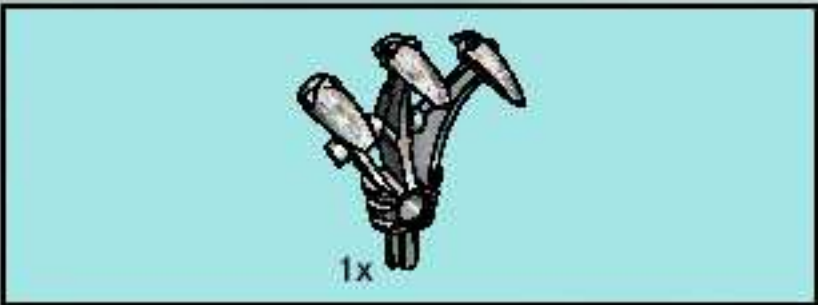
8





9

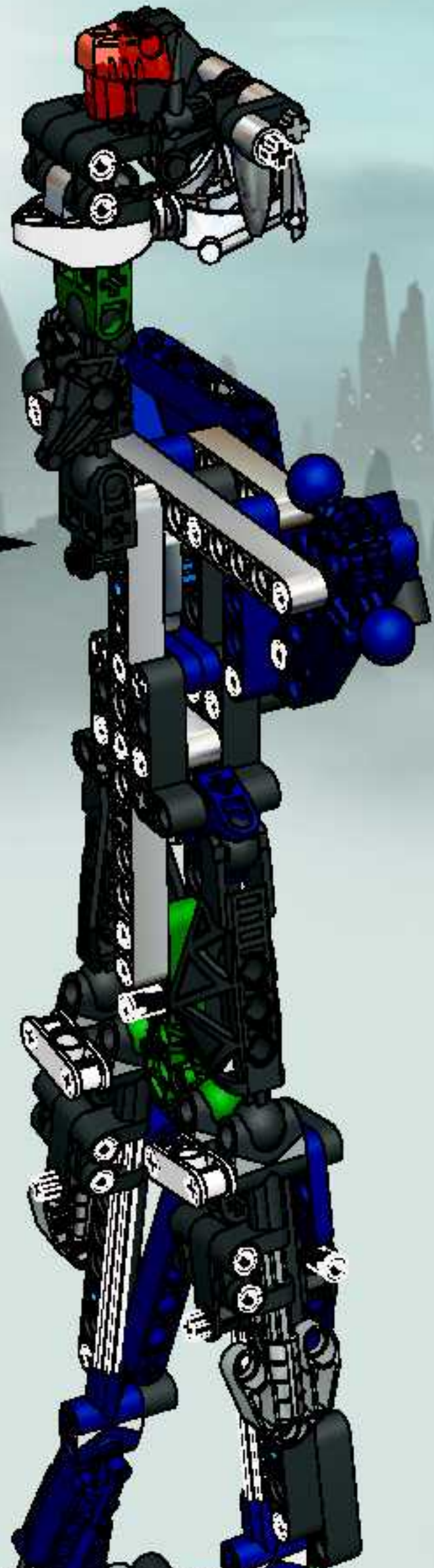


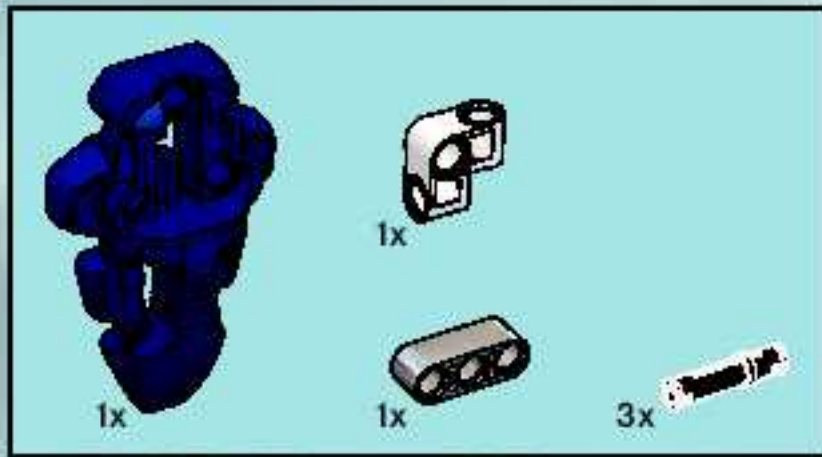


10

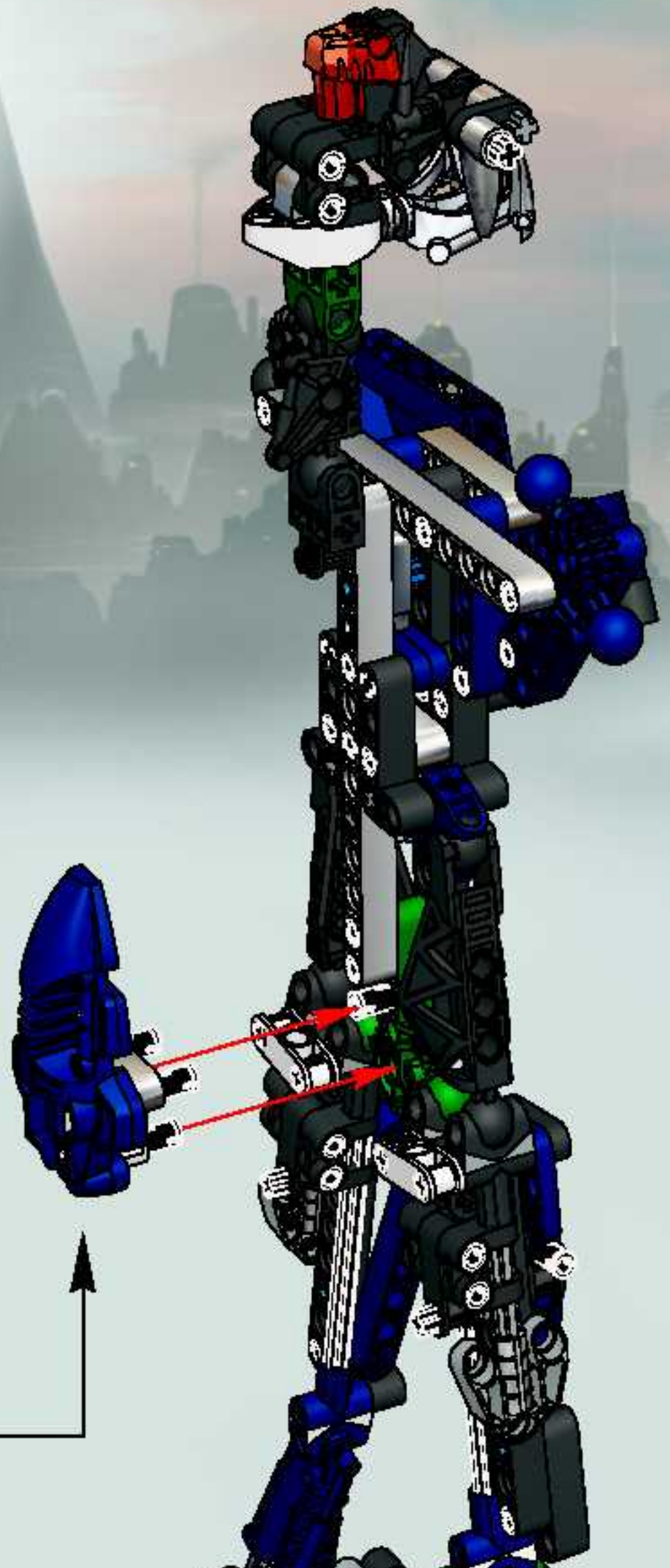
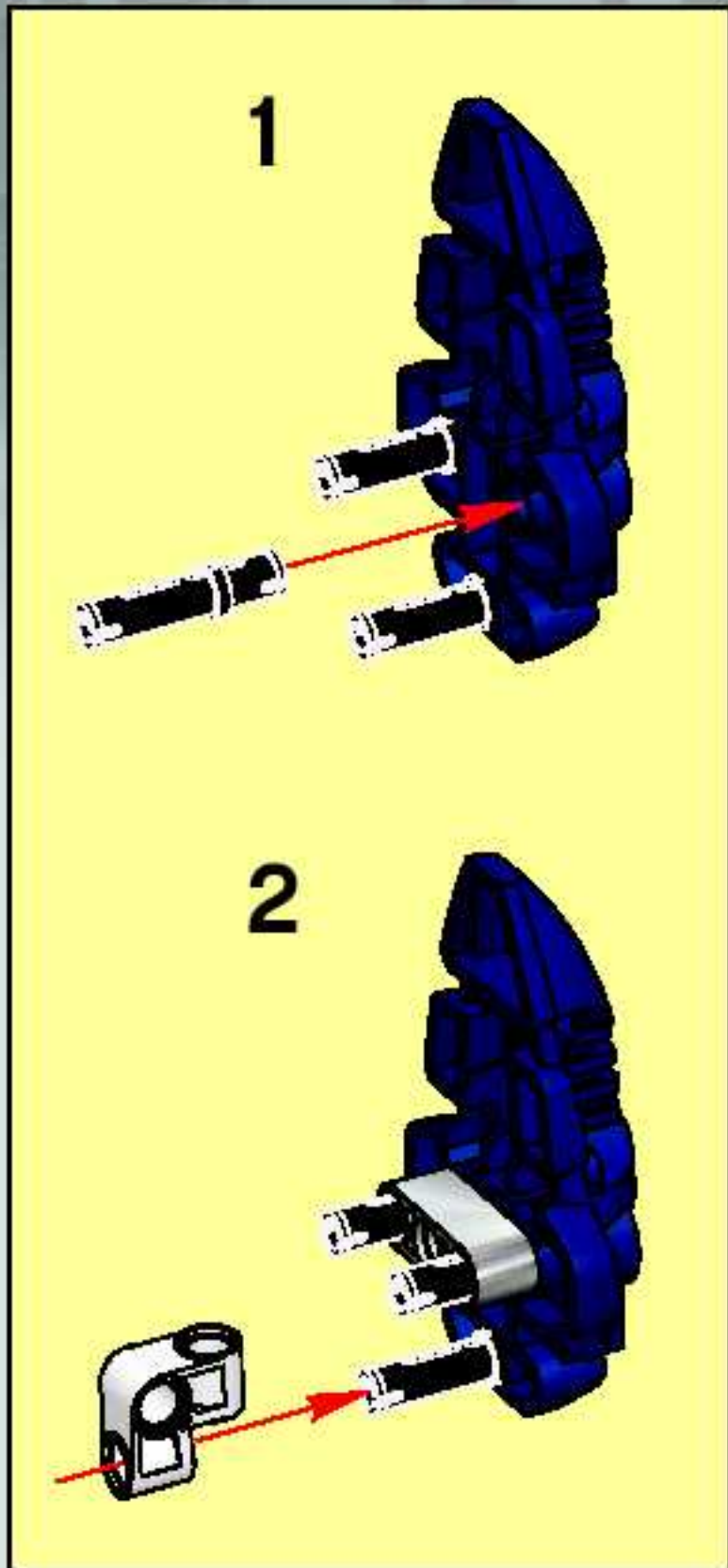


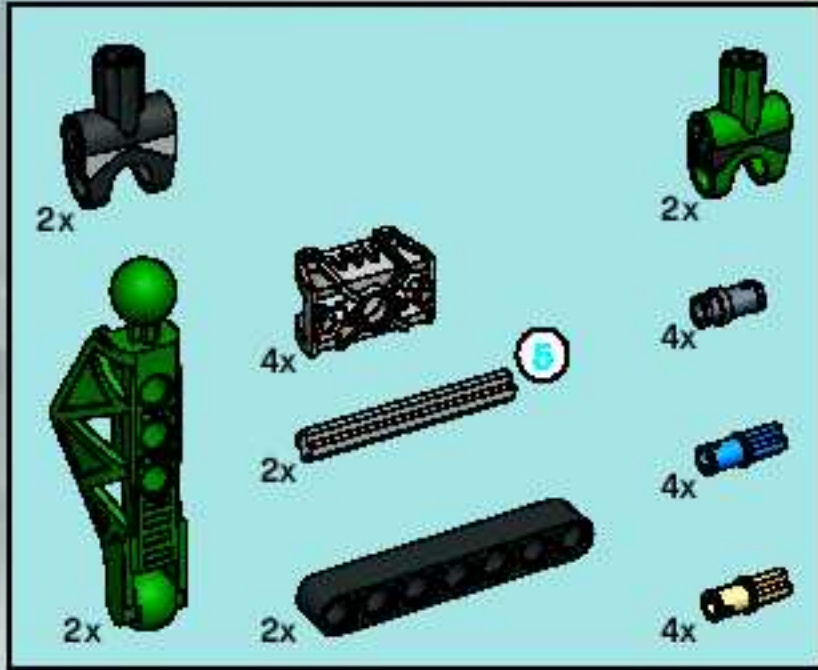
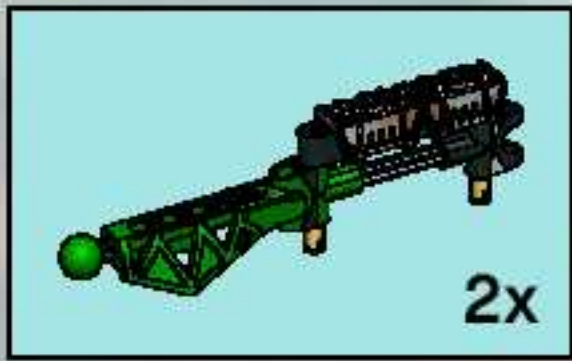
17



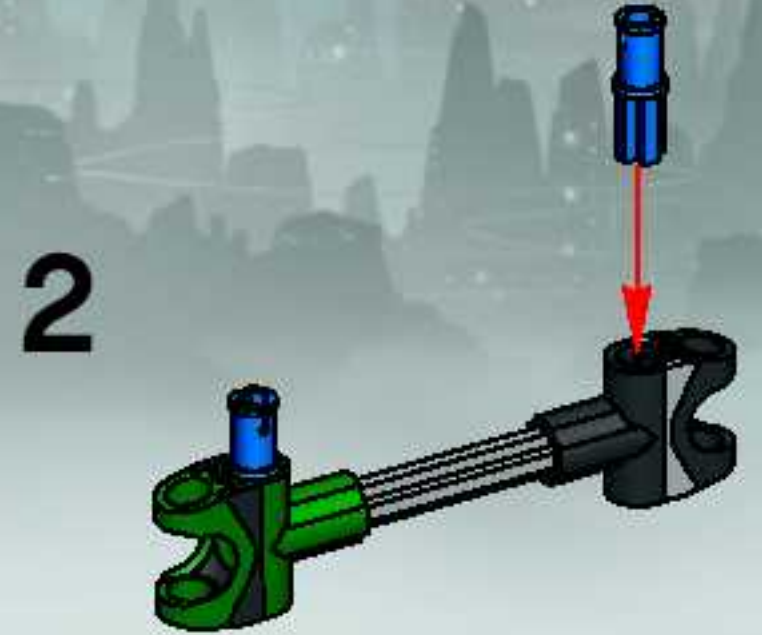
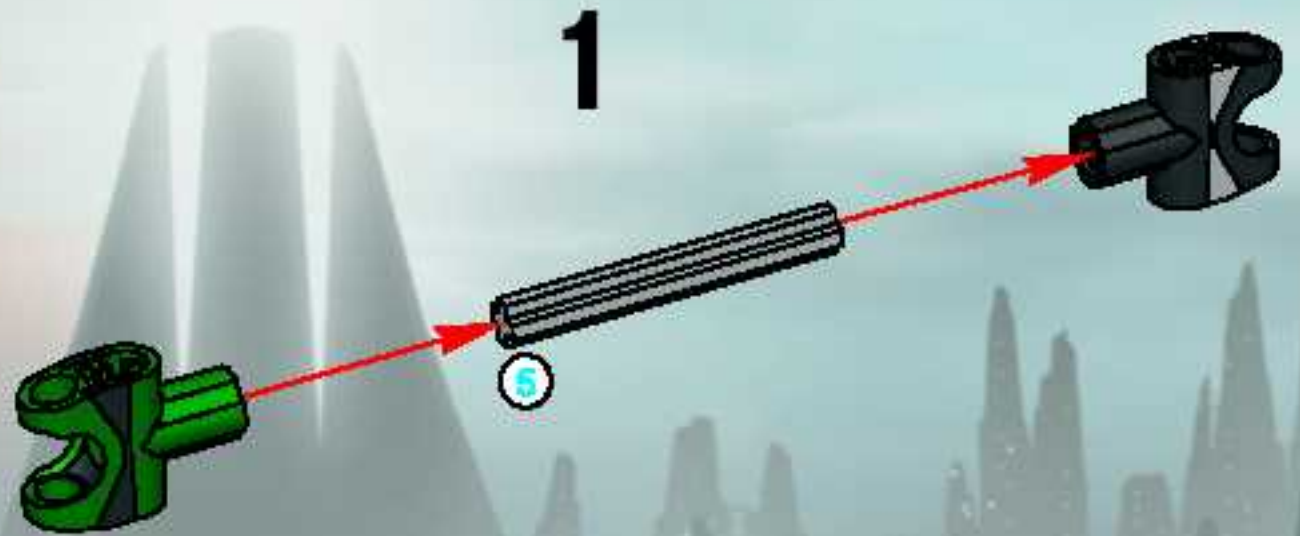


18

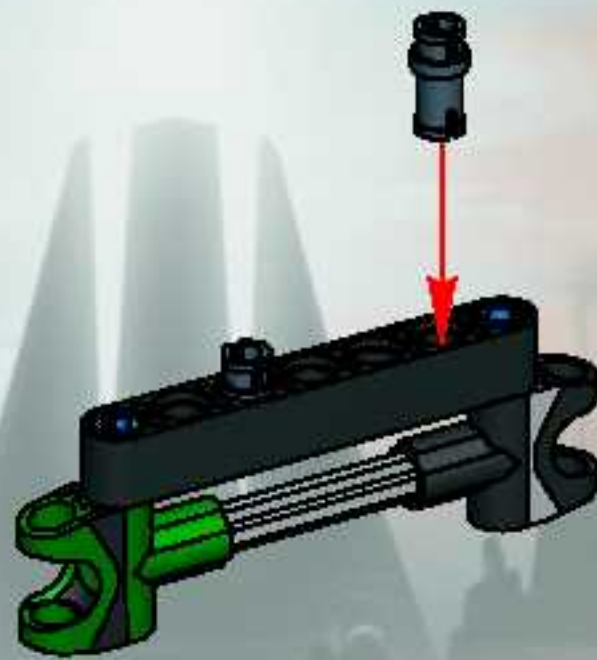




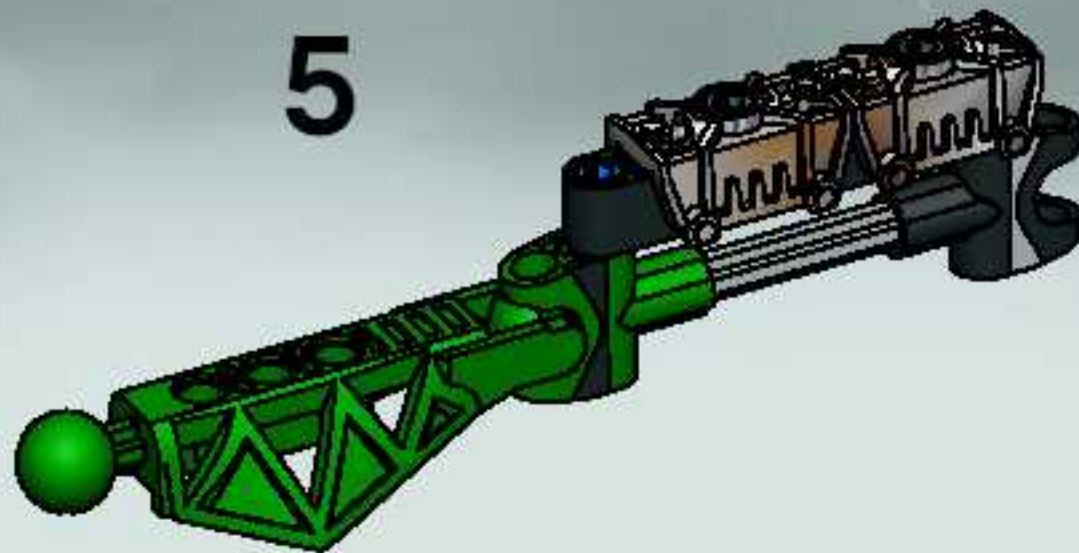
19



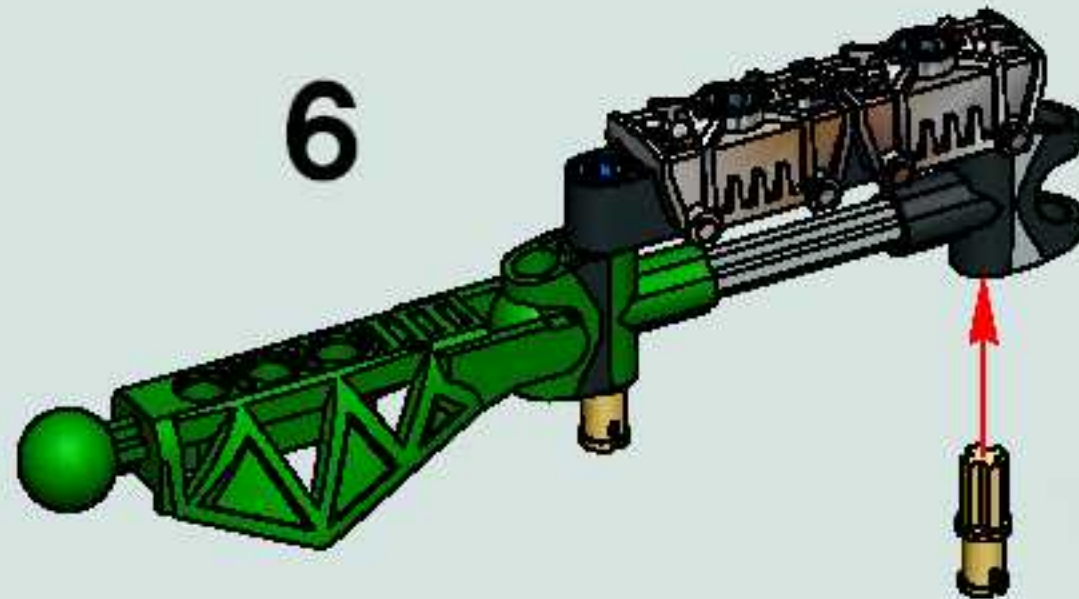
4



5

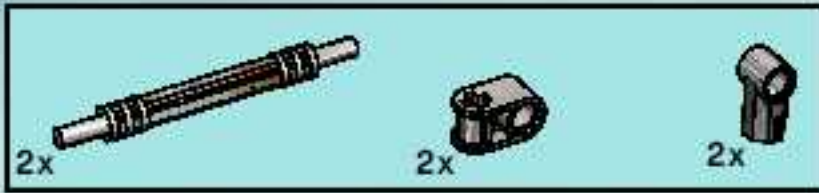


6

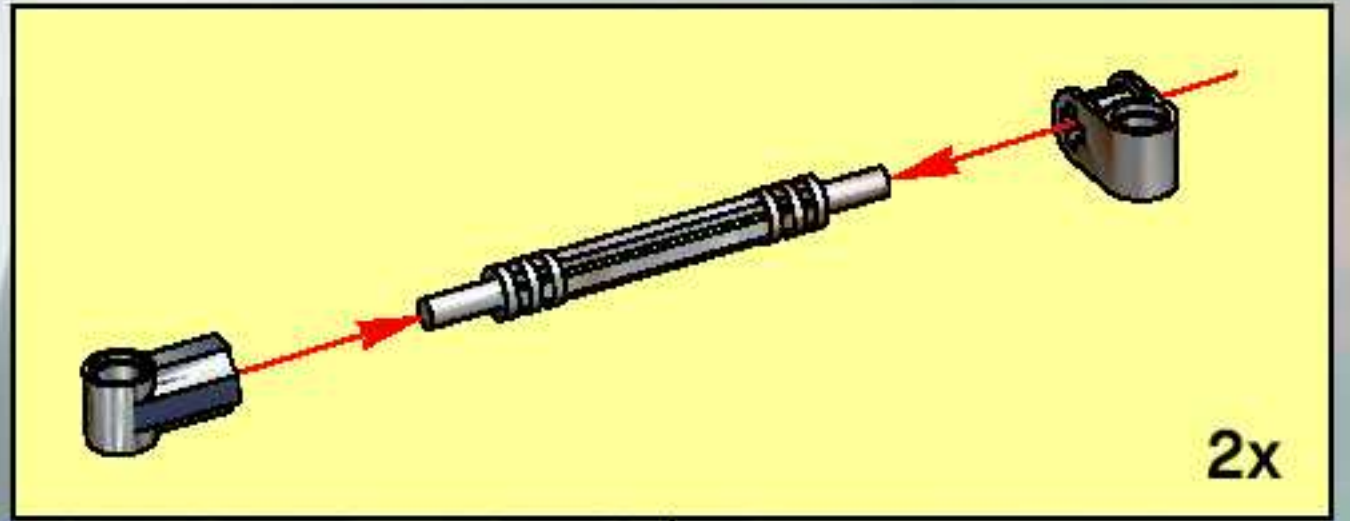


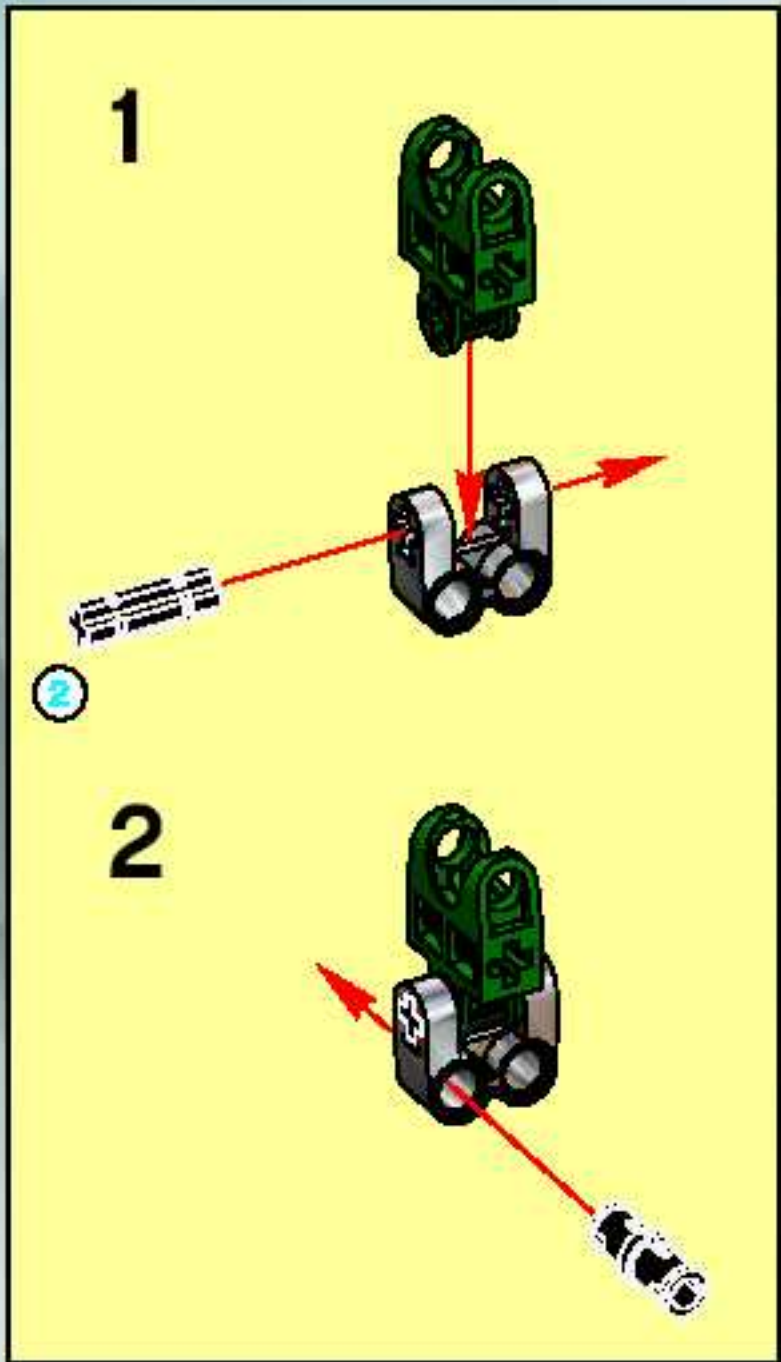
2x



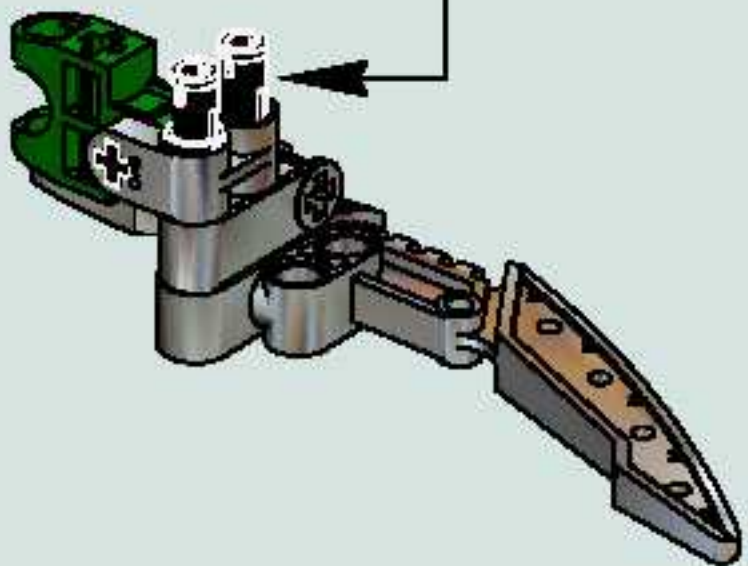


20

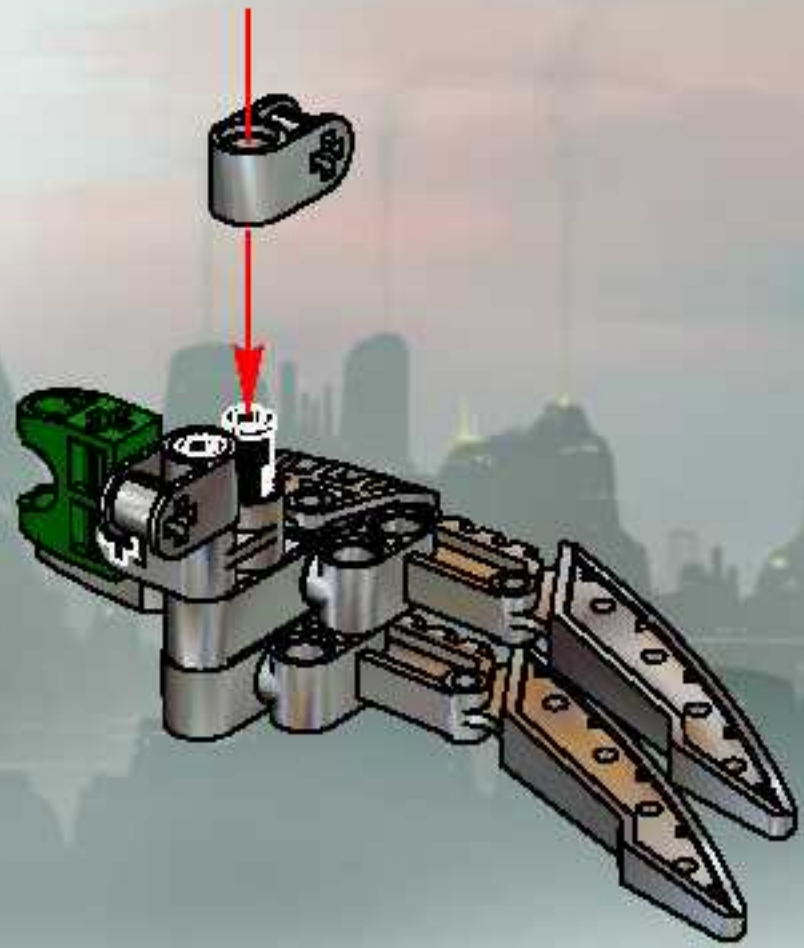




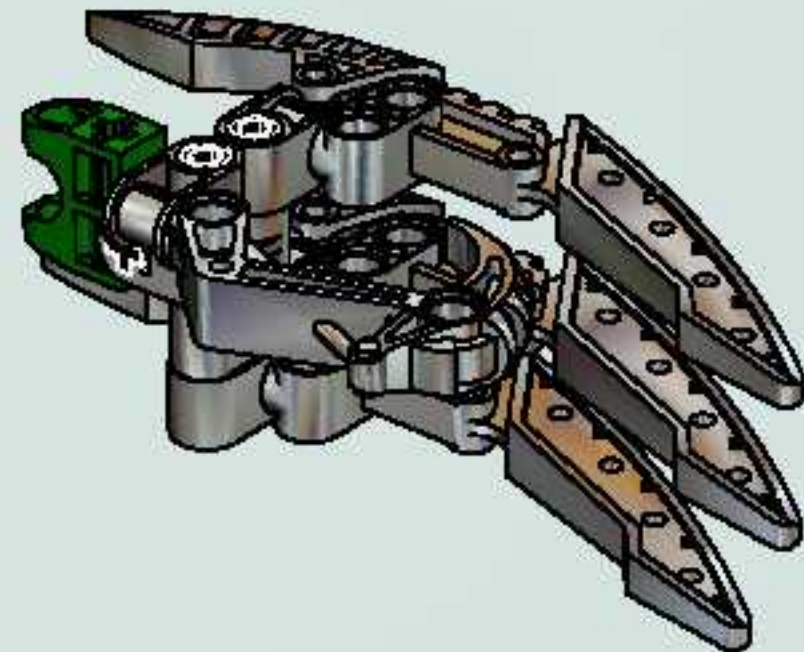
4



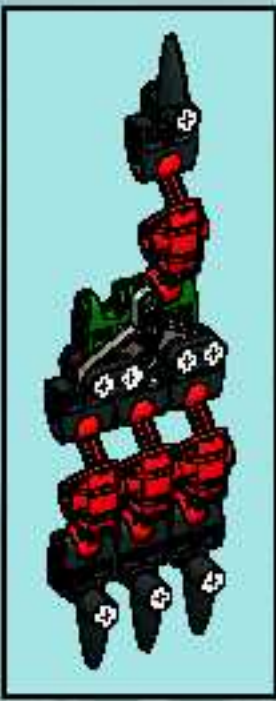
5



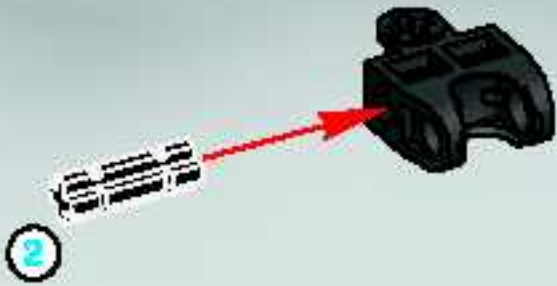
6



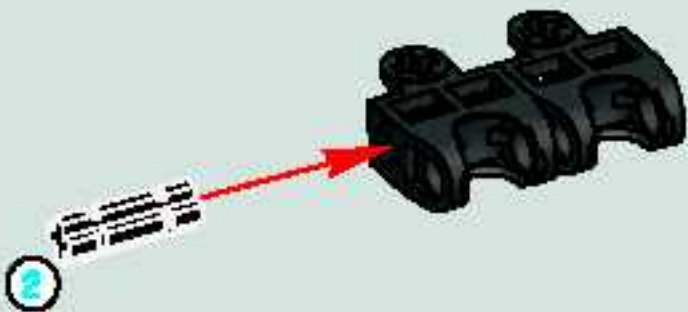




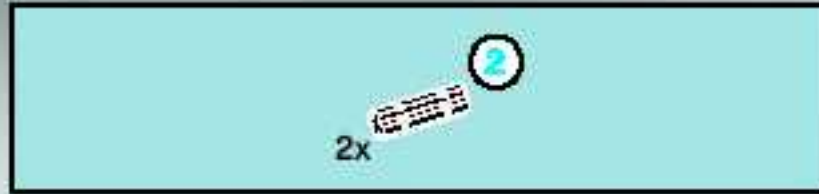
1



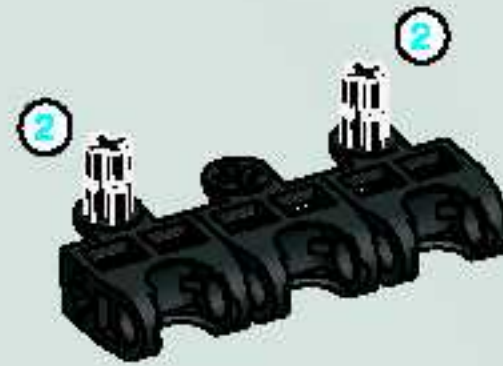
2

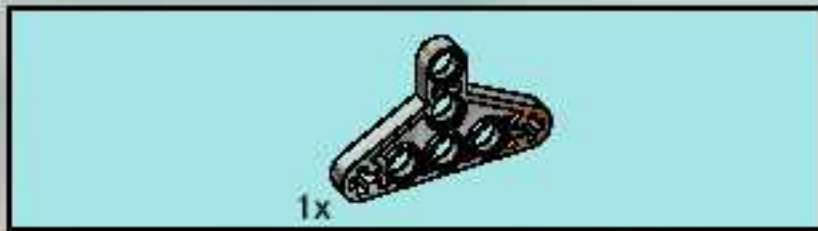


3



4

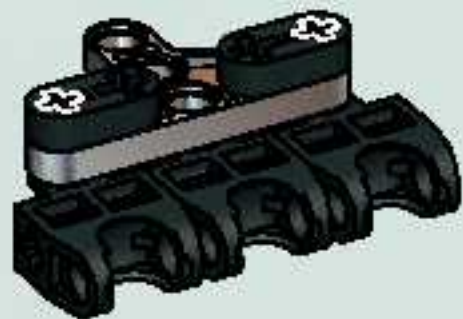




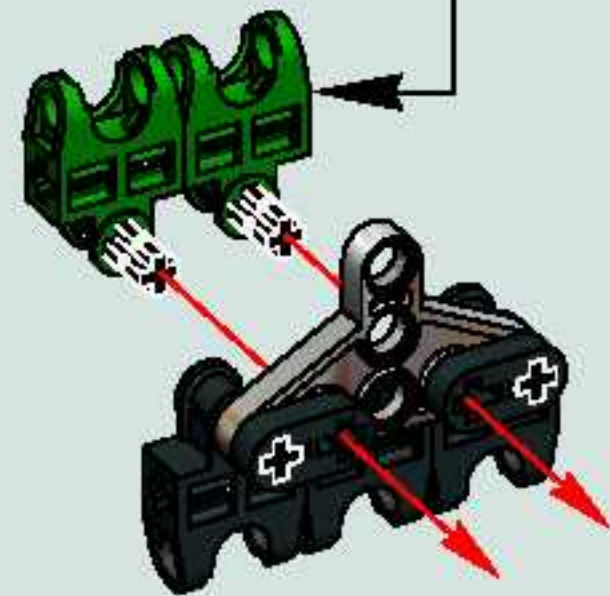
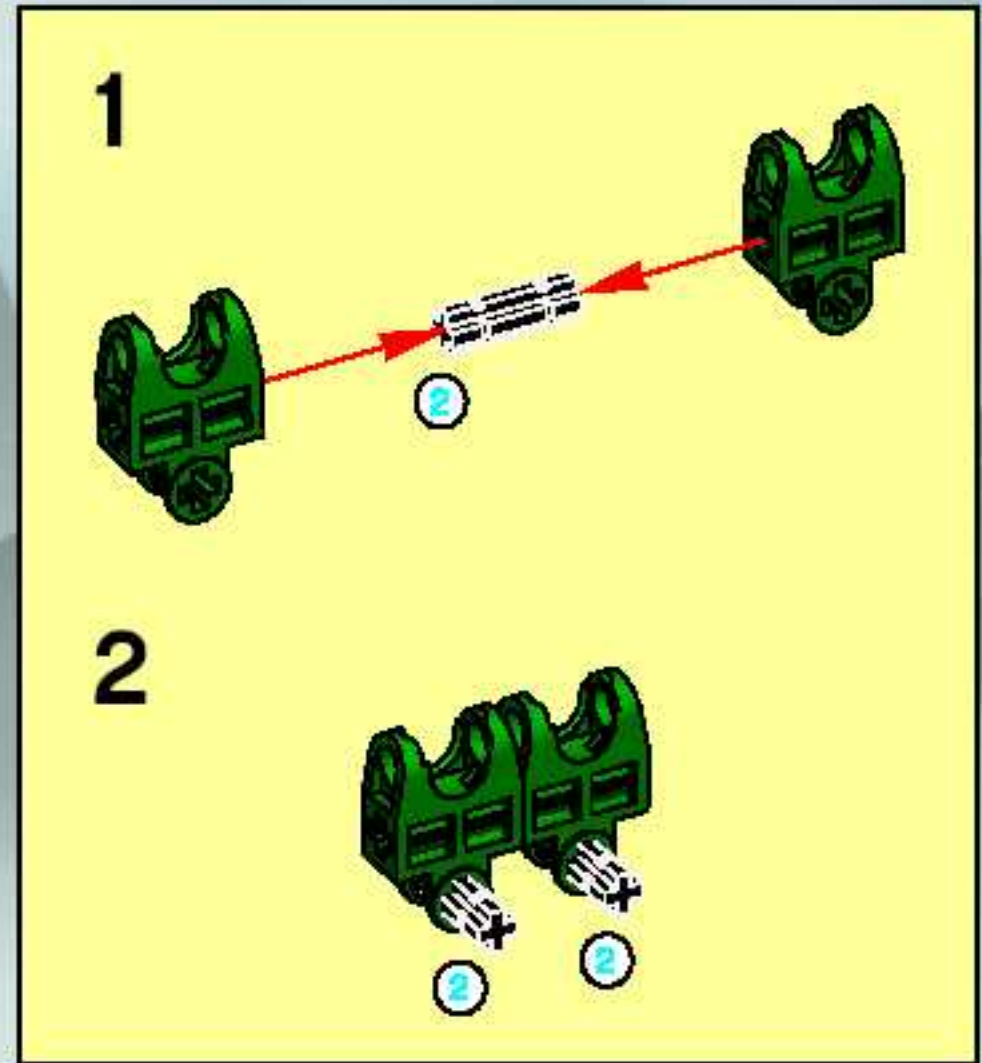
5

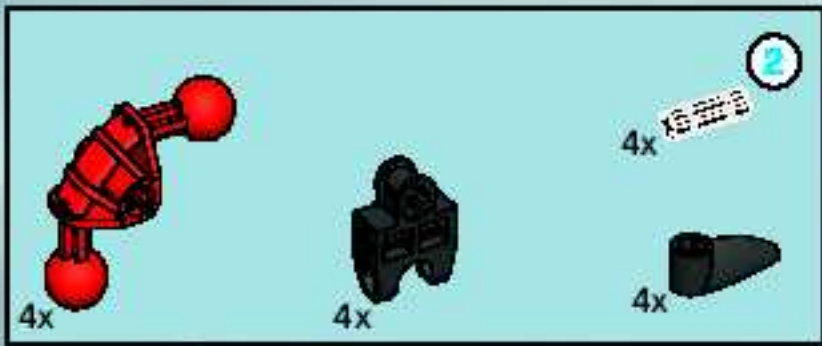


6

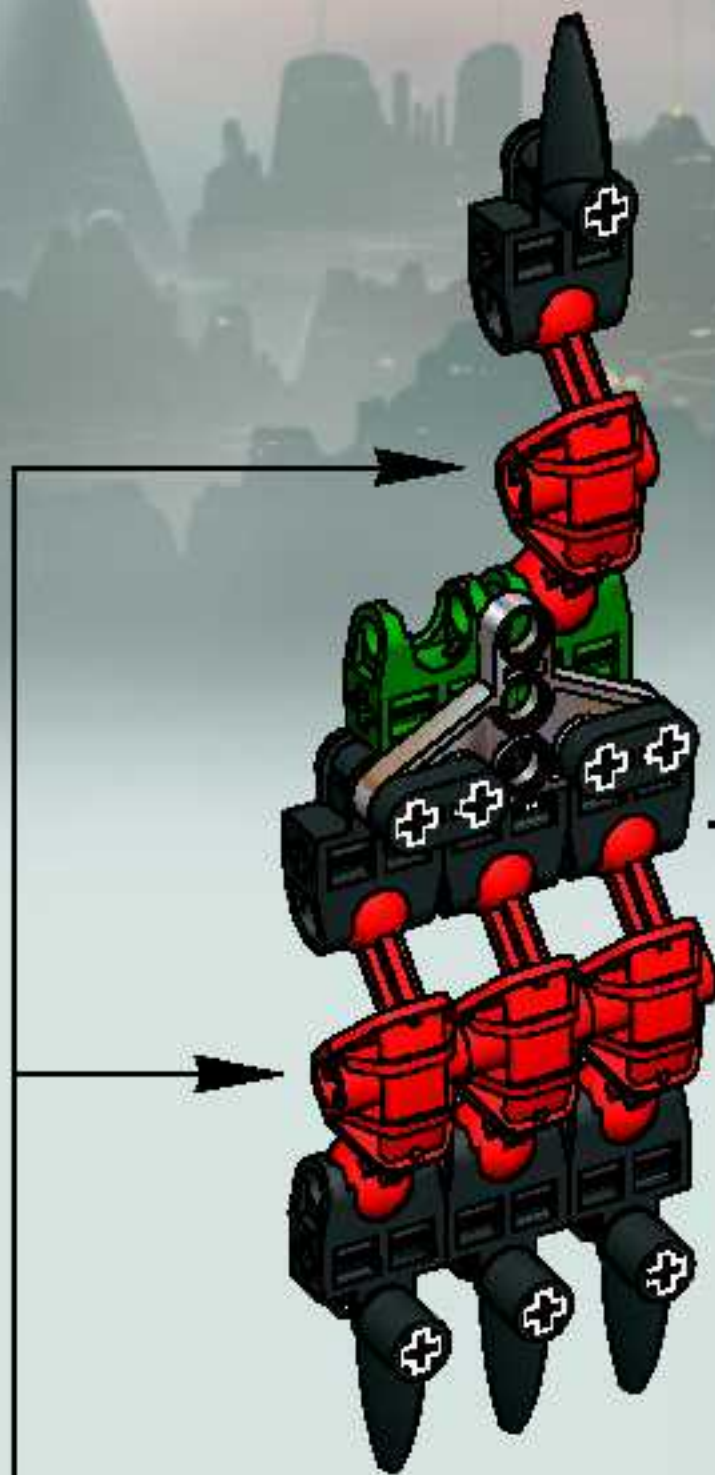
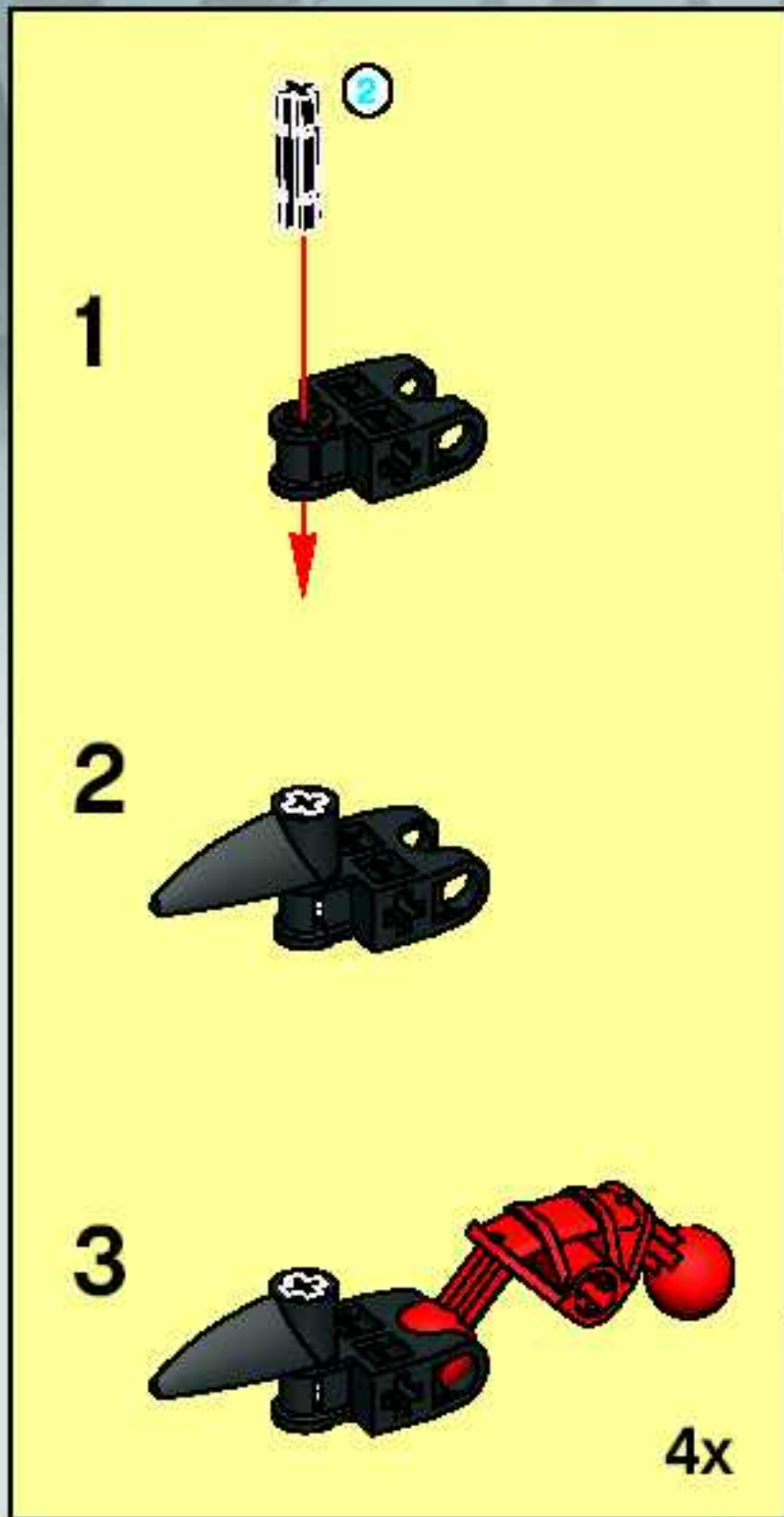


7

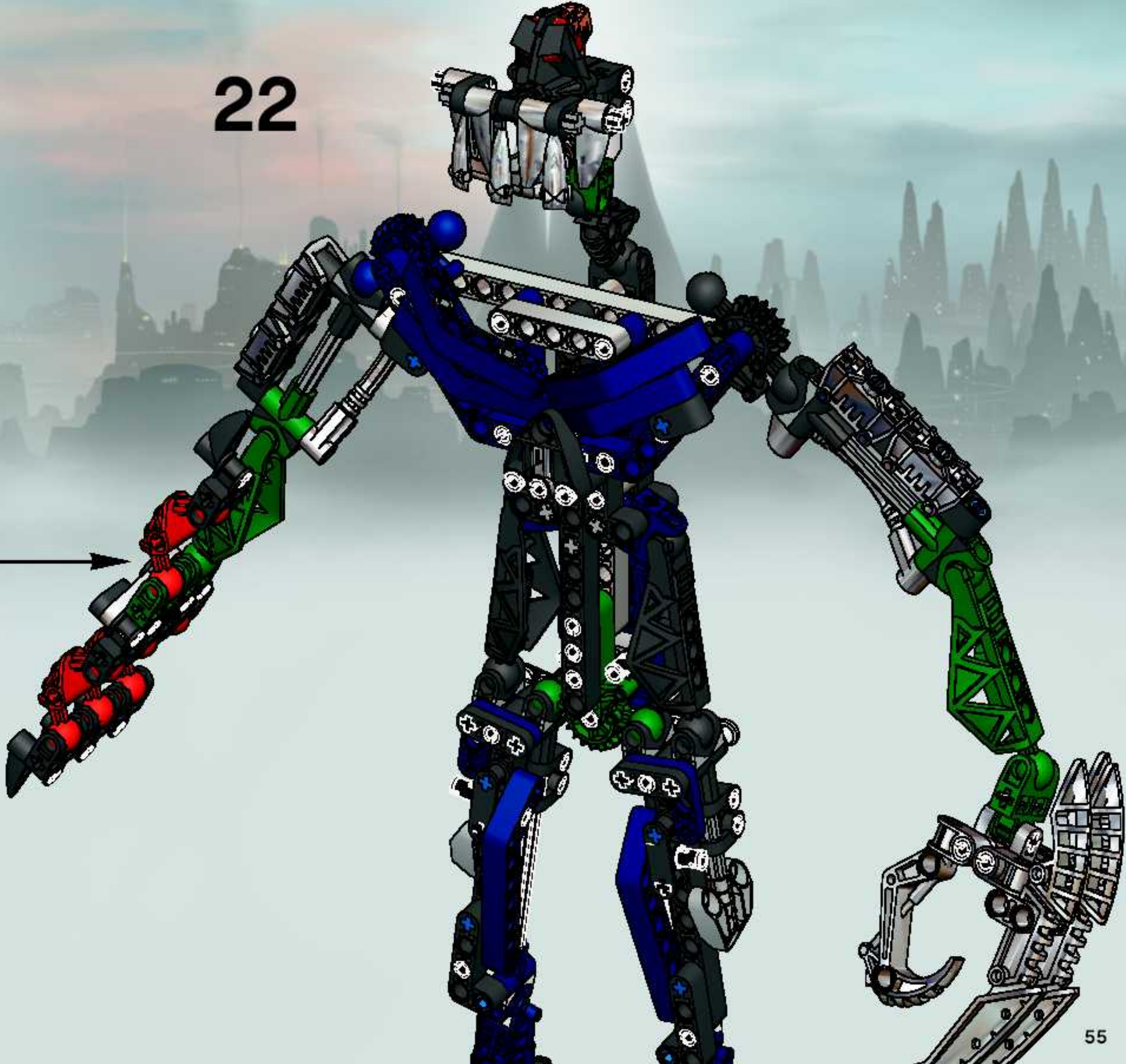


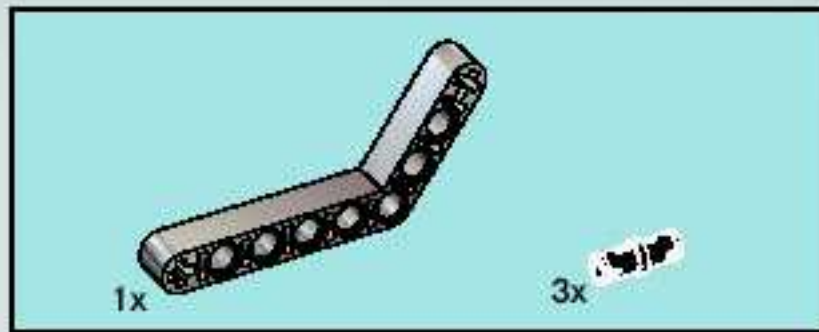
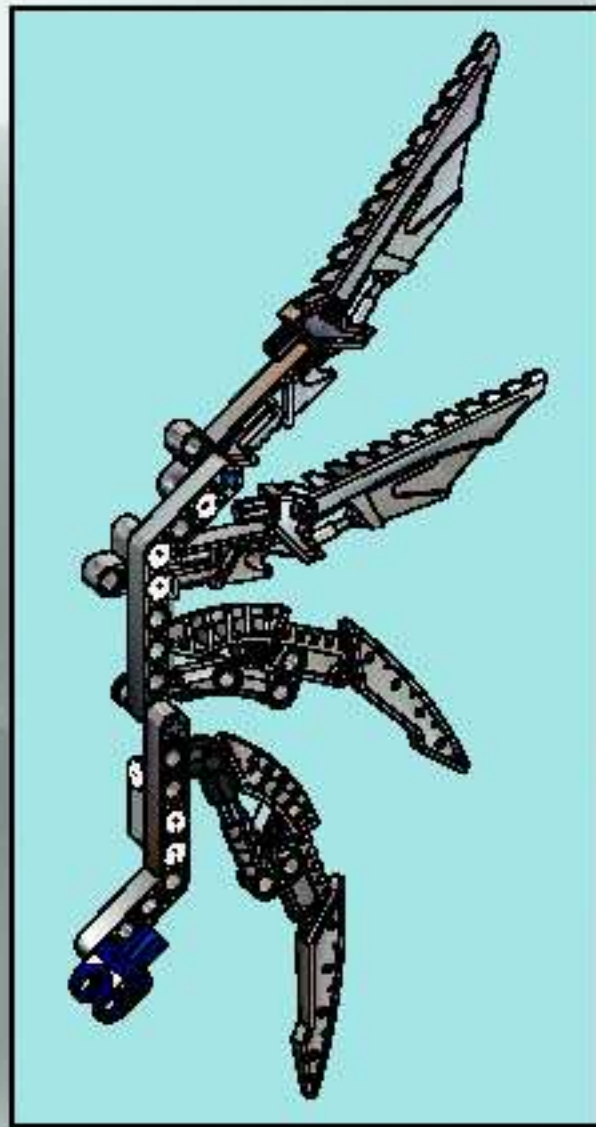
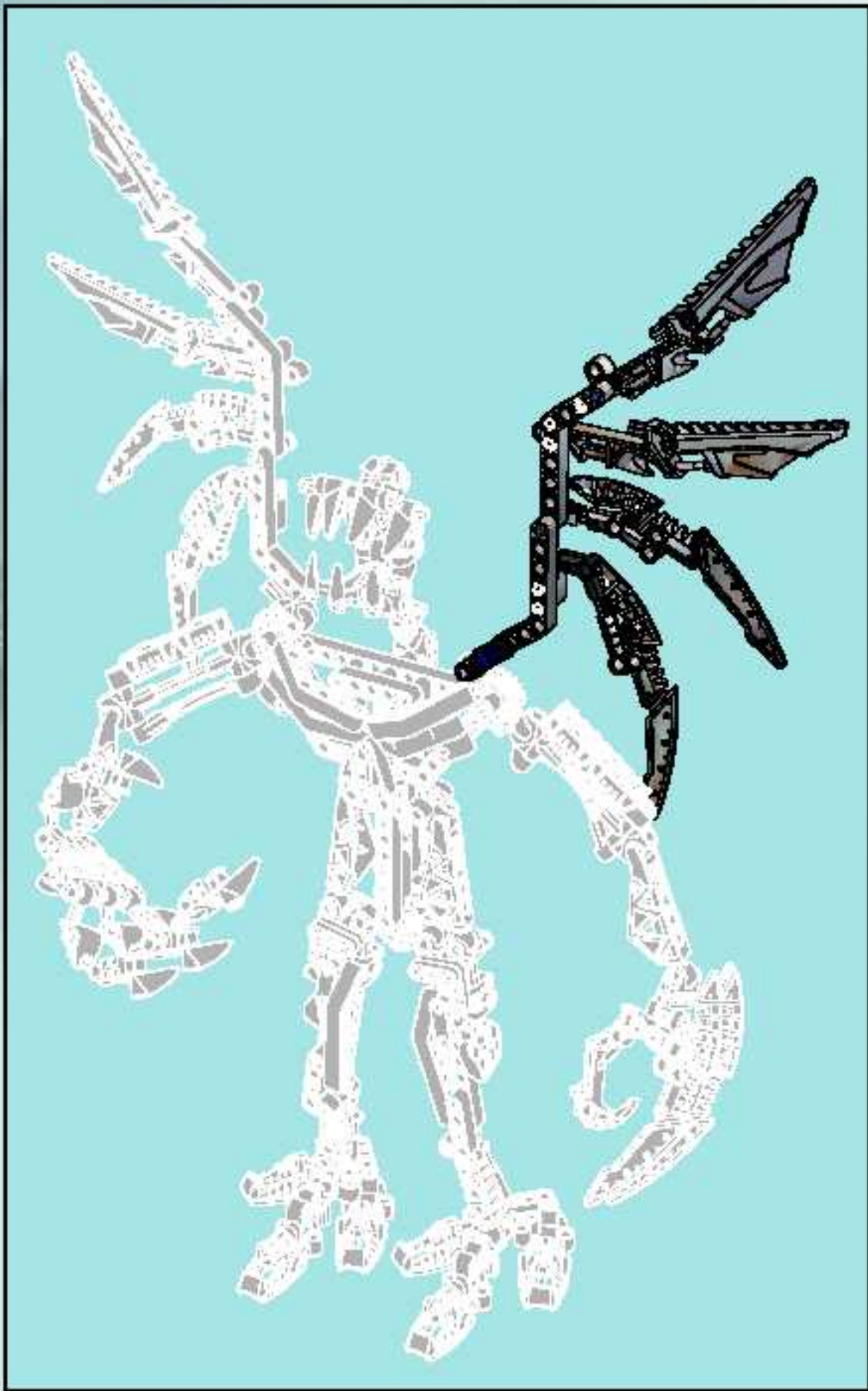


8

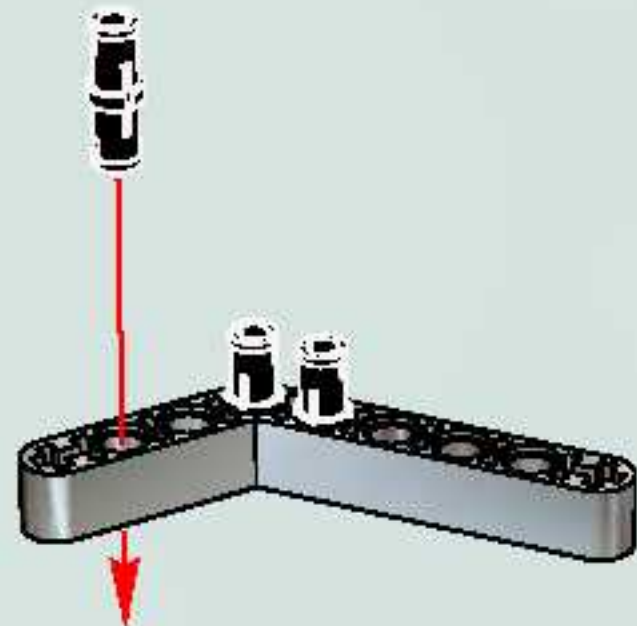


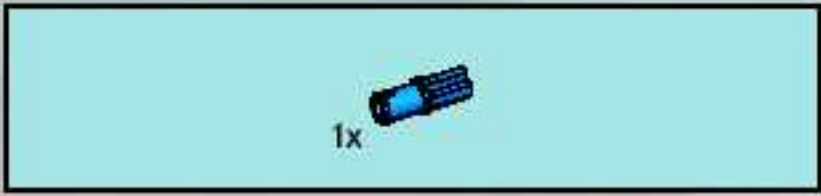
22



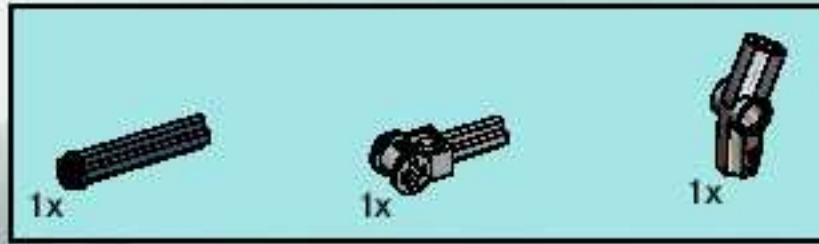
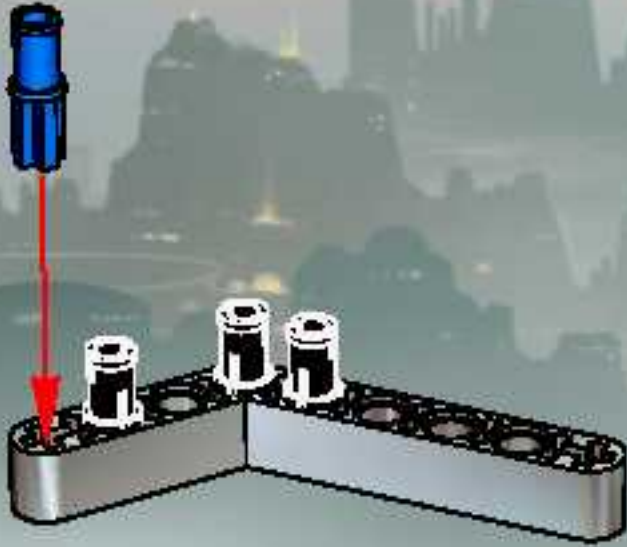


1

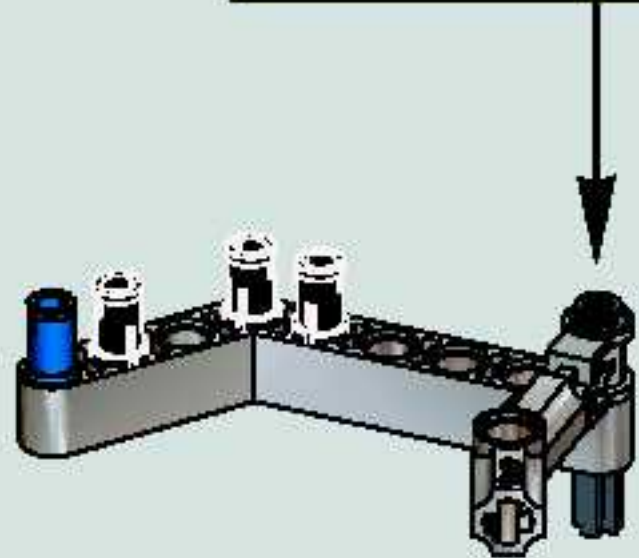
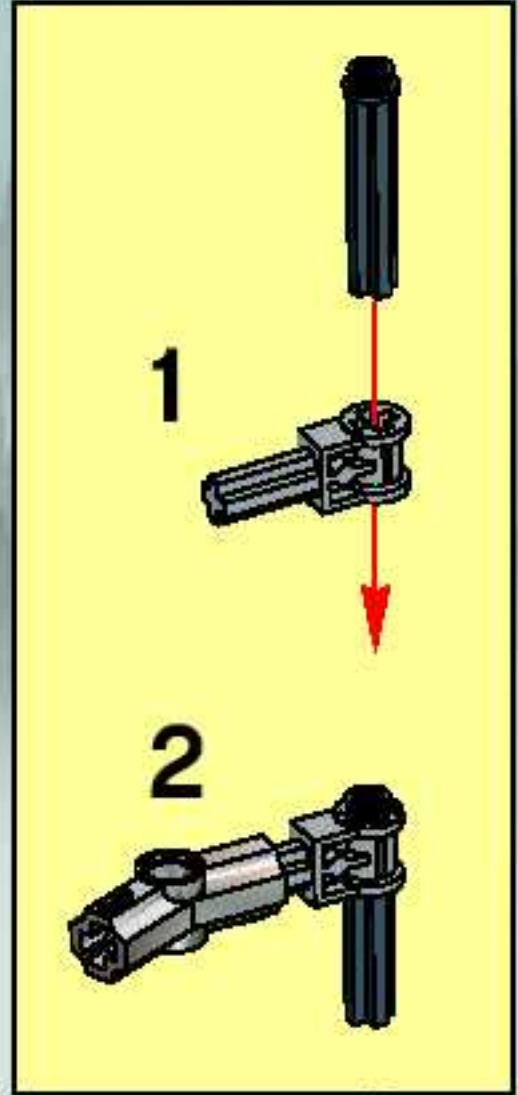


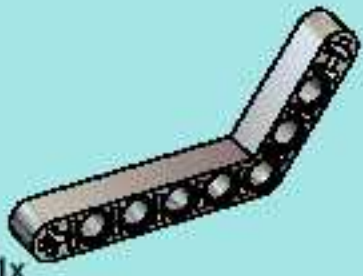


2



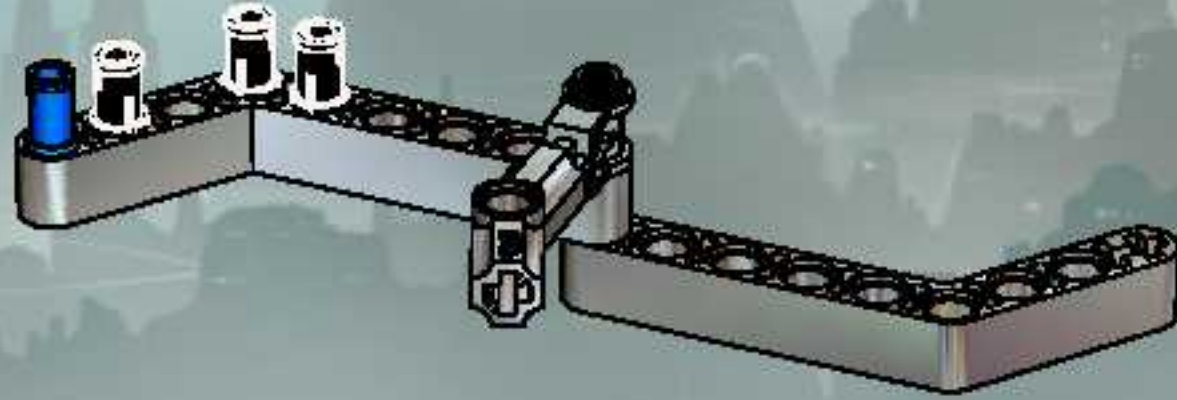
3





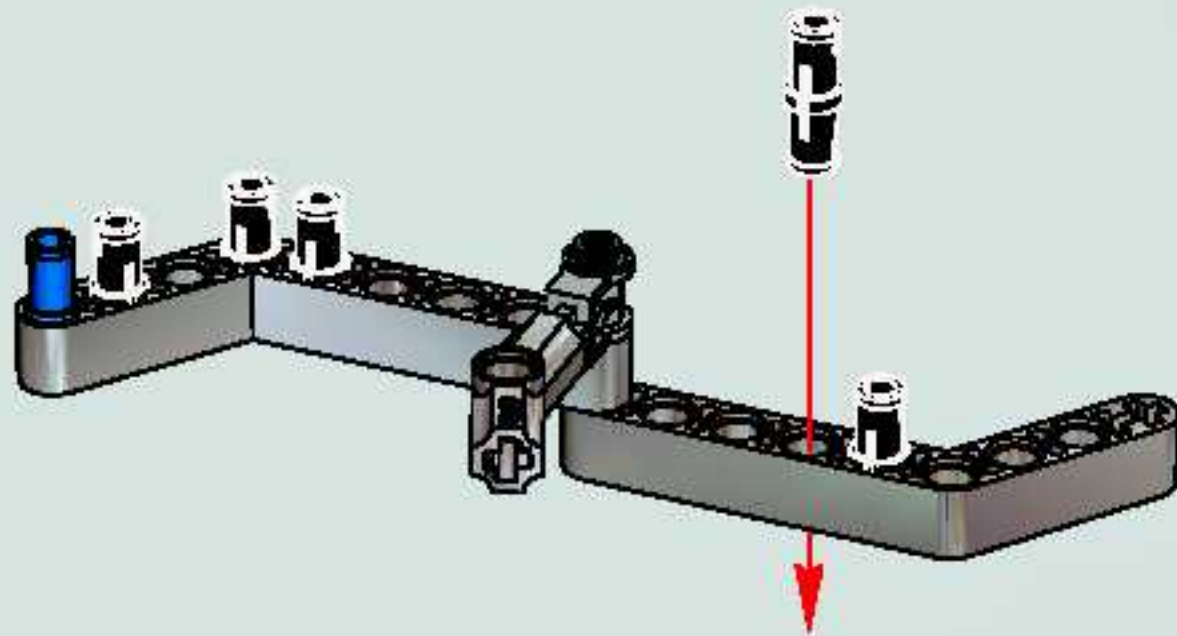
1x

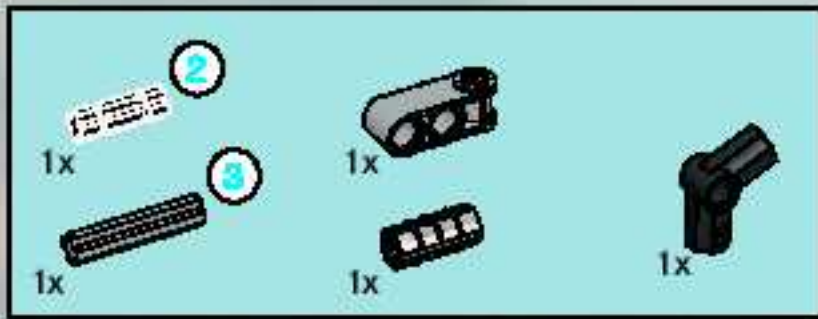
4



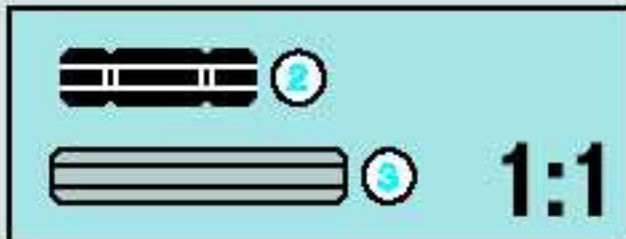
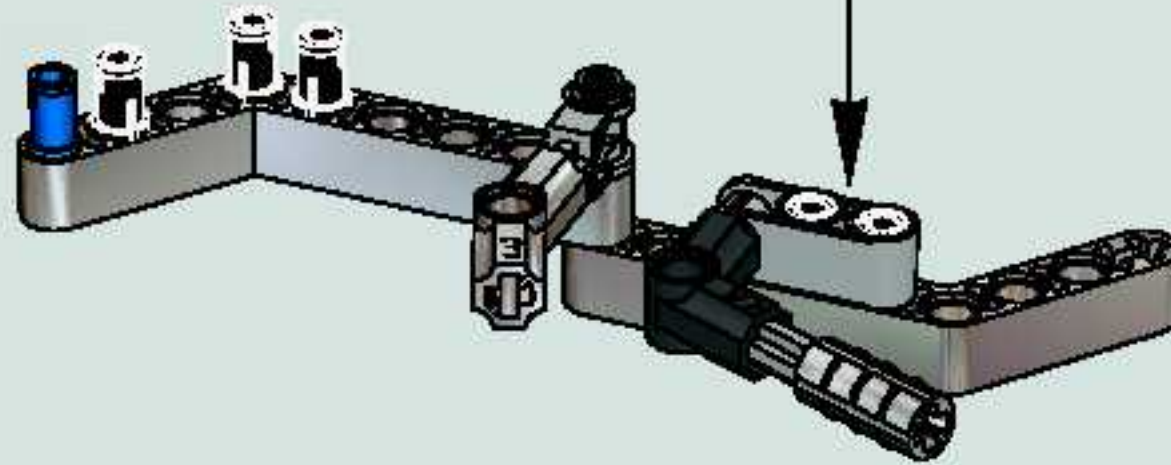
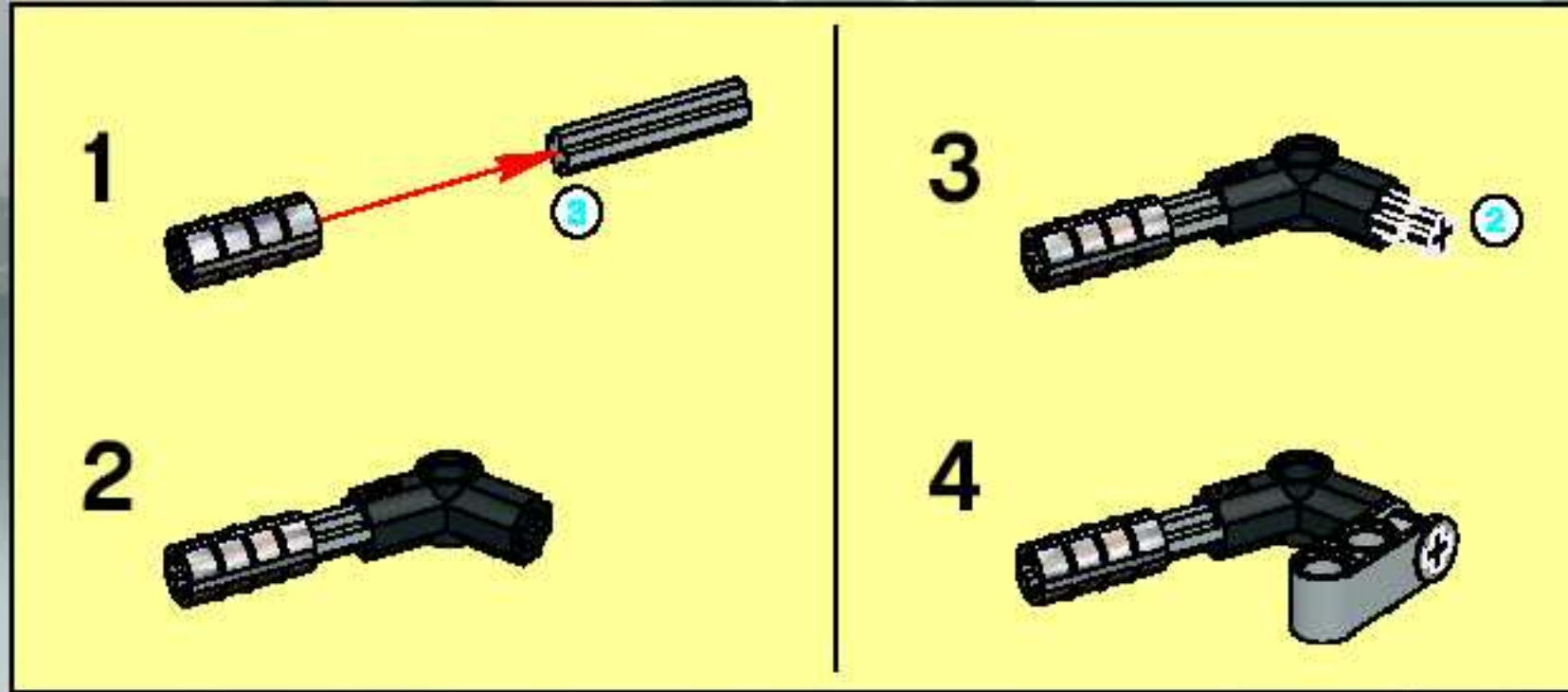
2x

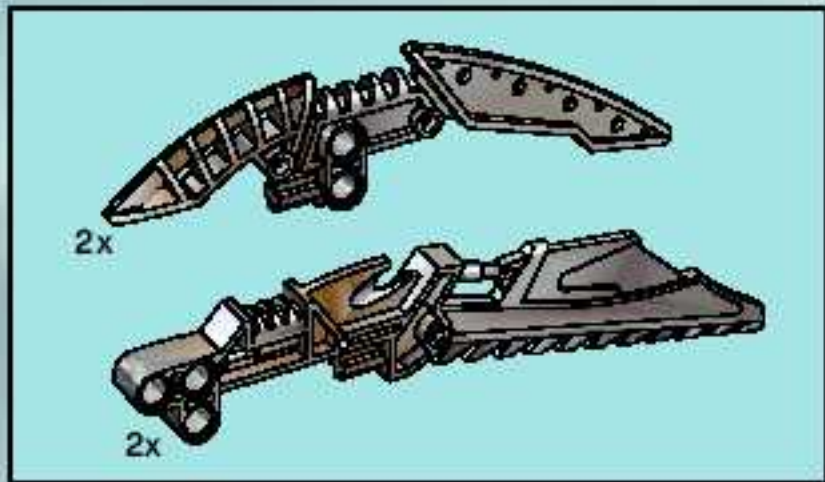
5



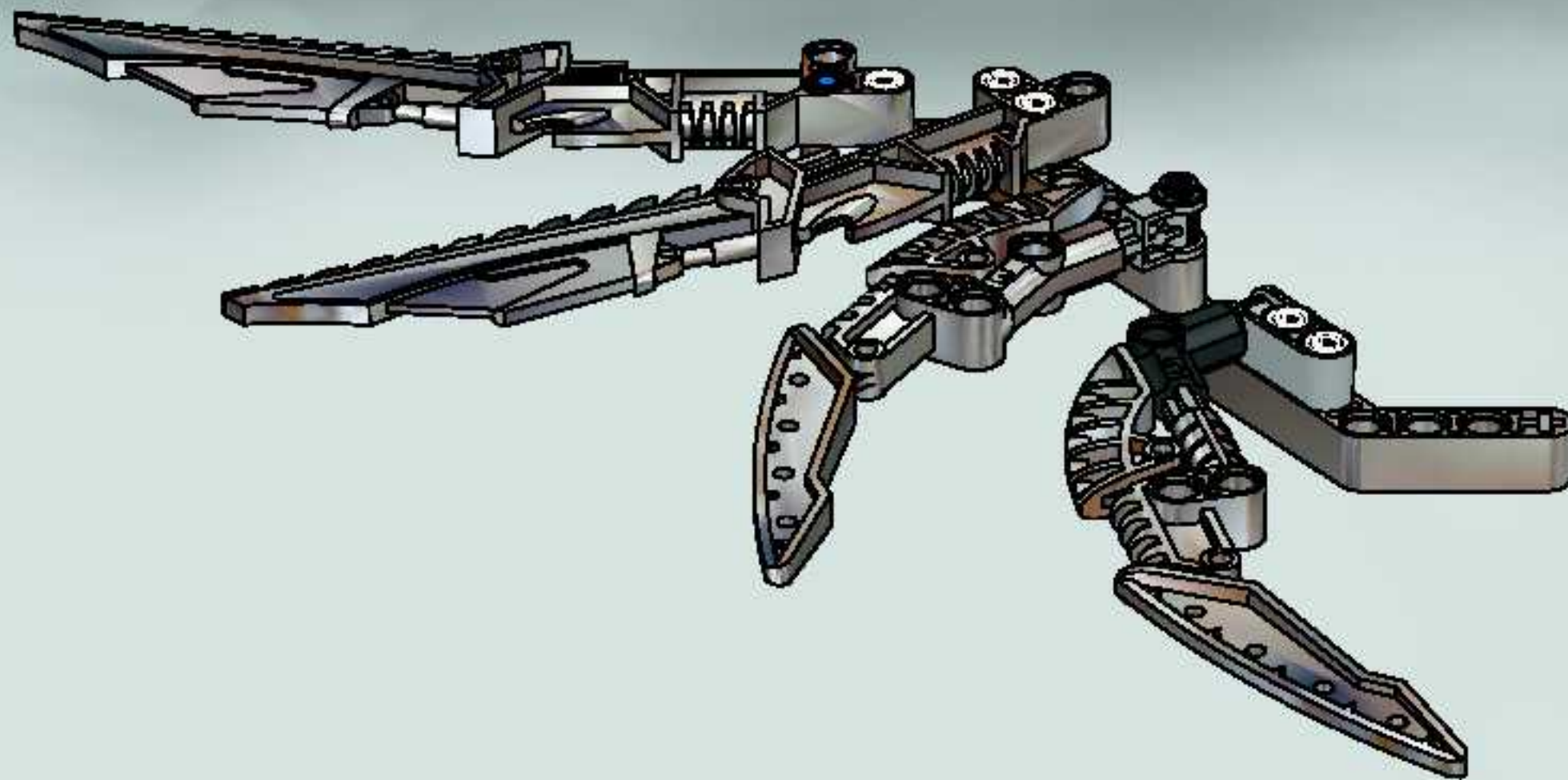


6



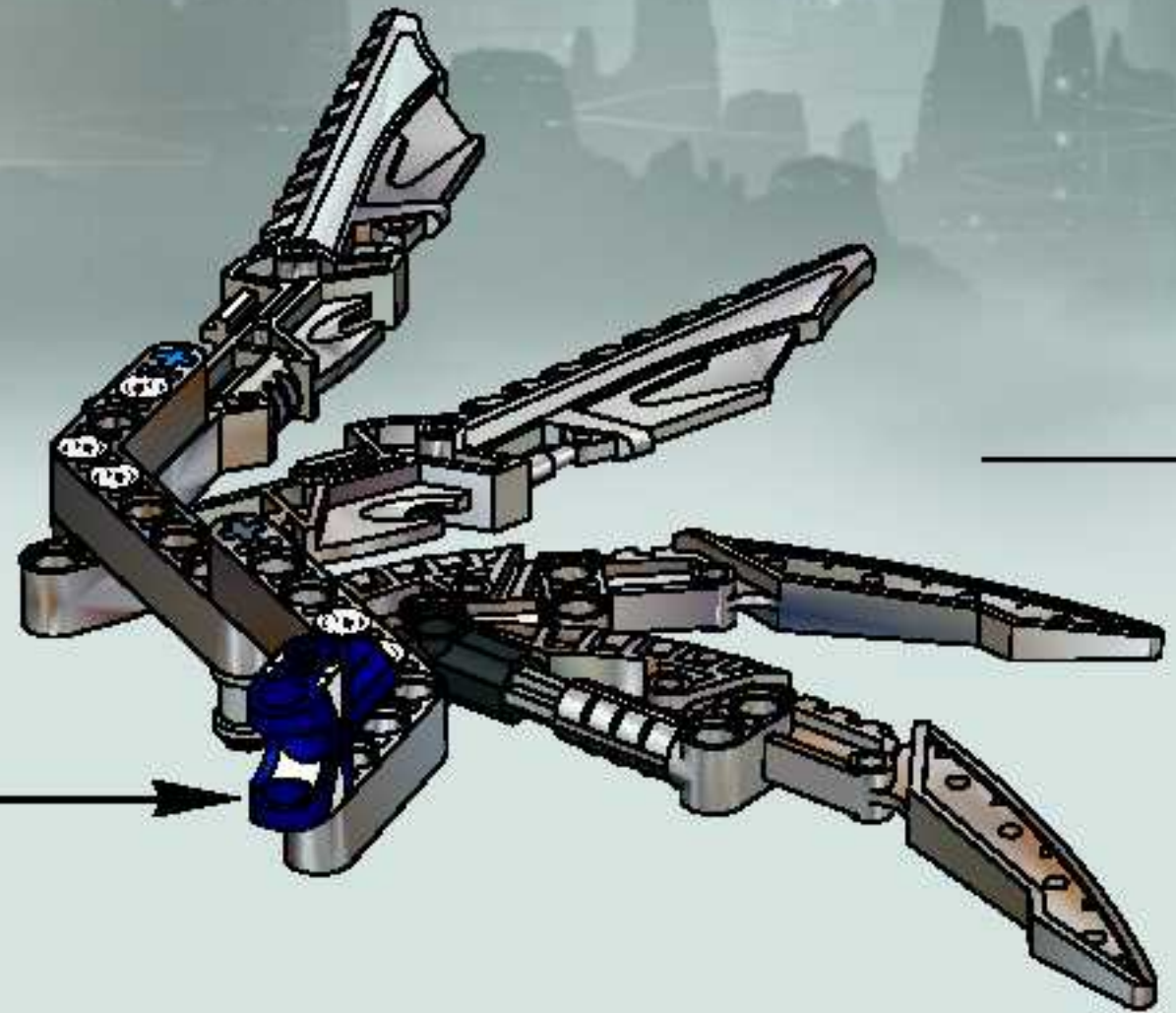
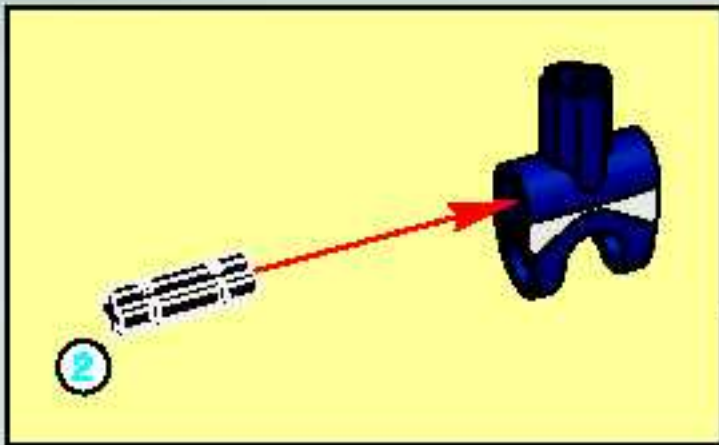


7



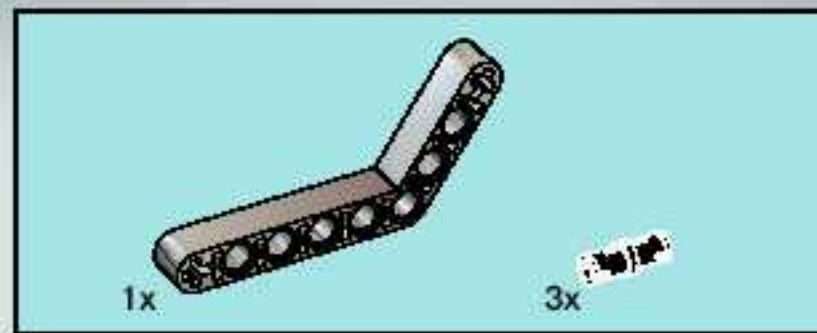
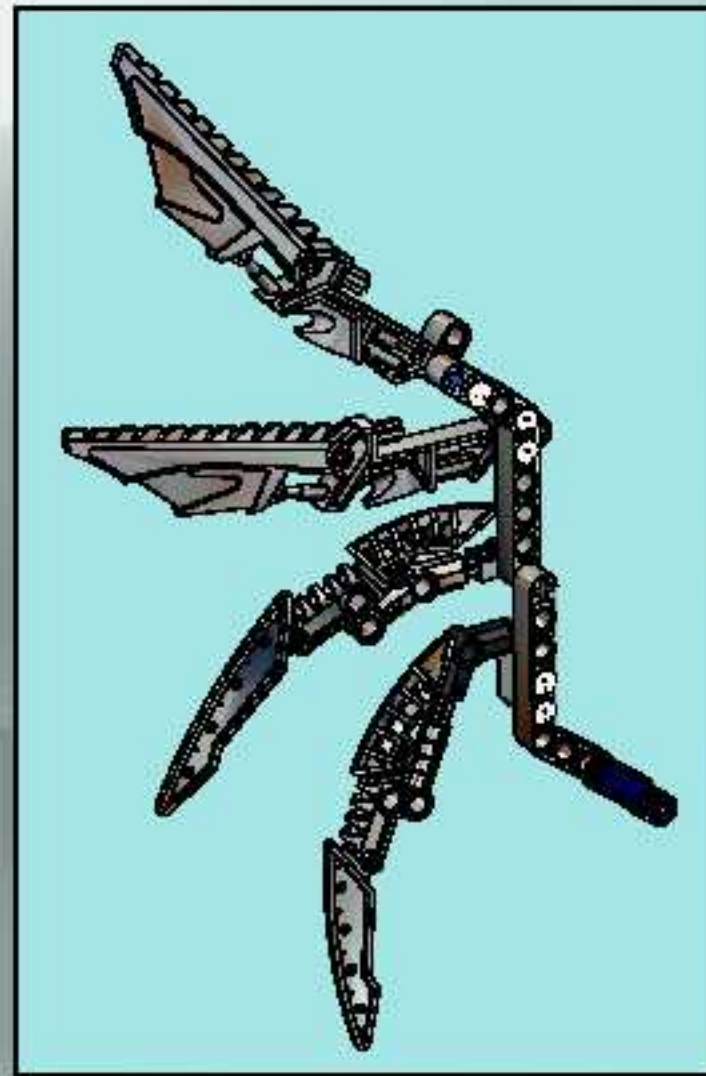
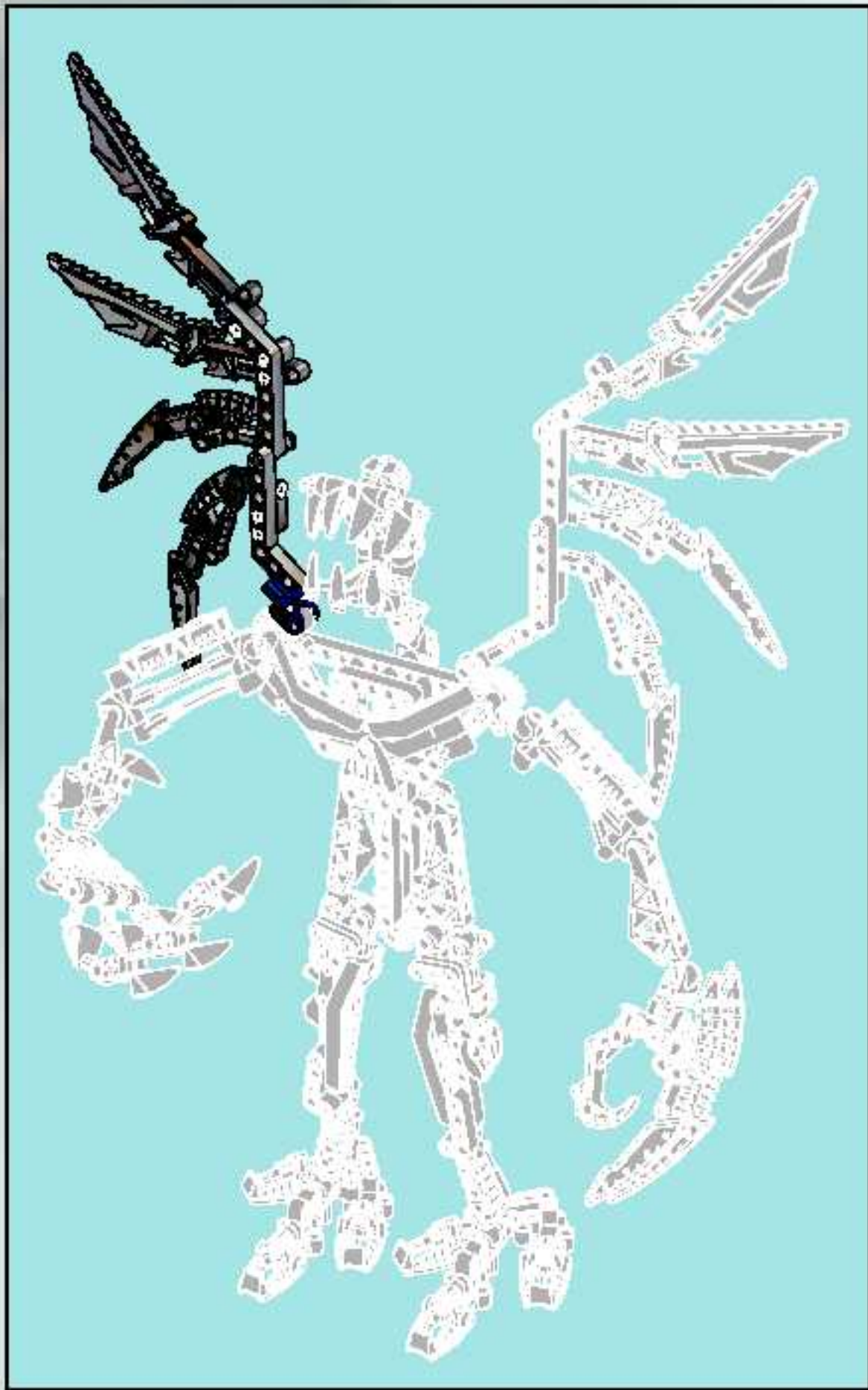


8

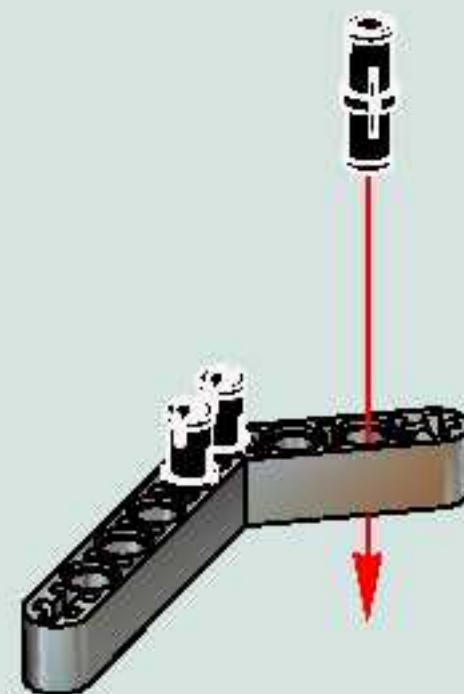


23



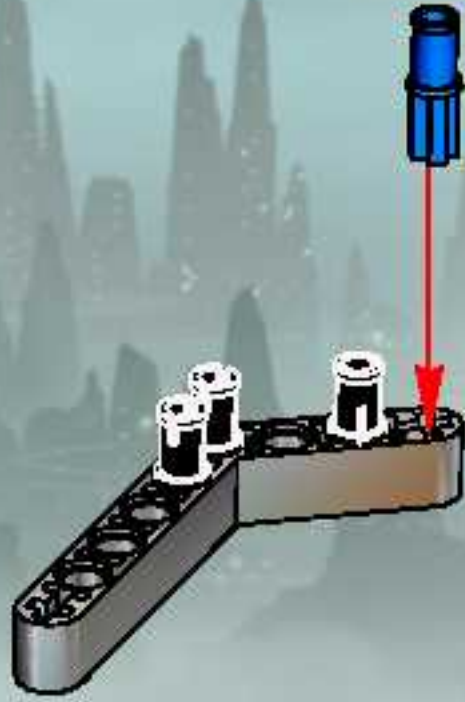


1

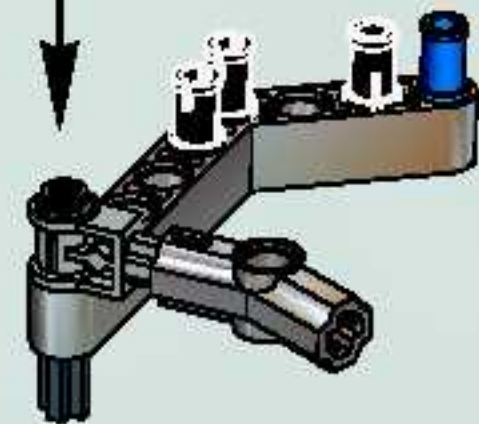
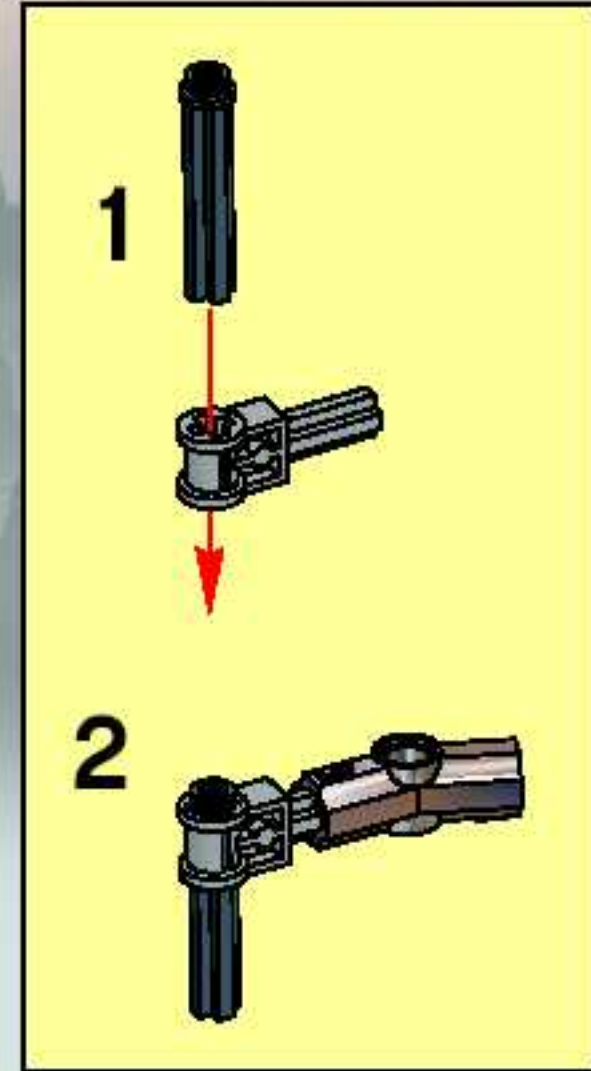




2

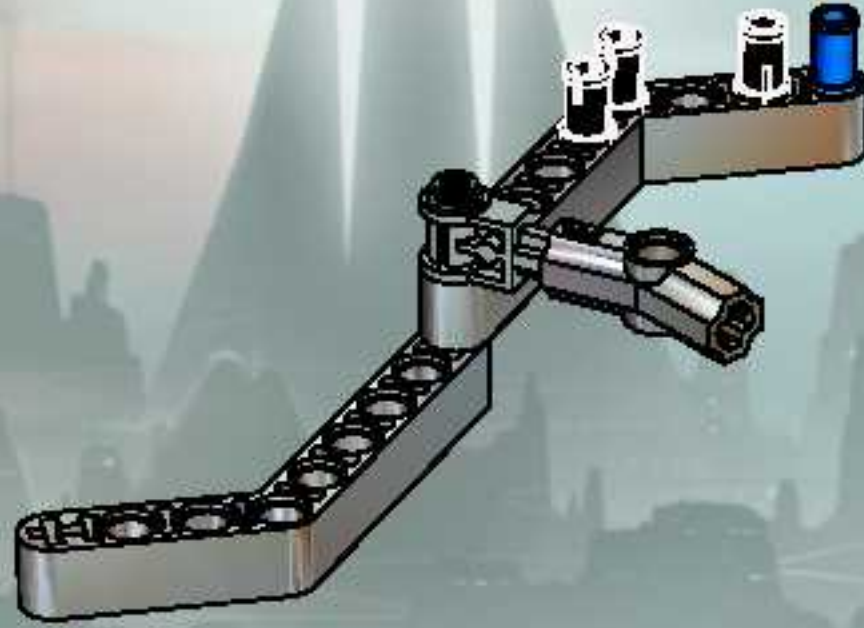


3

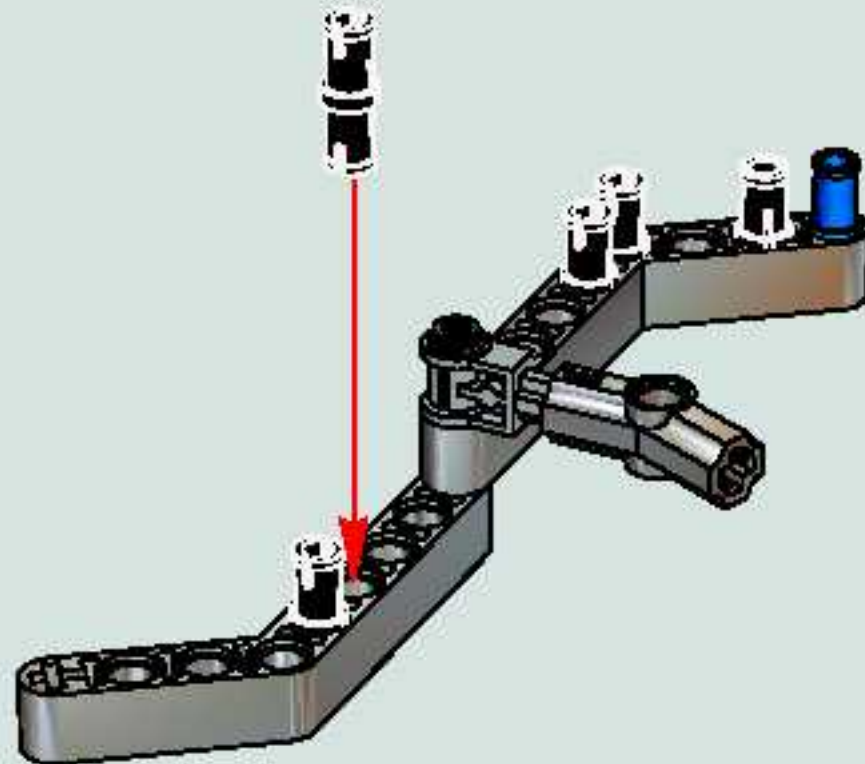


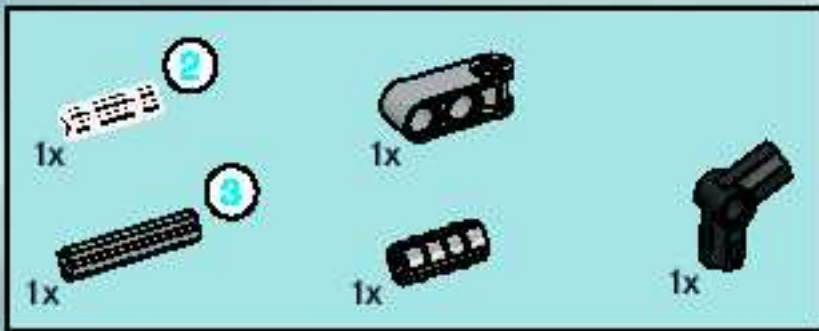


4

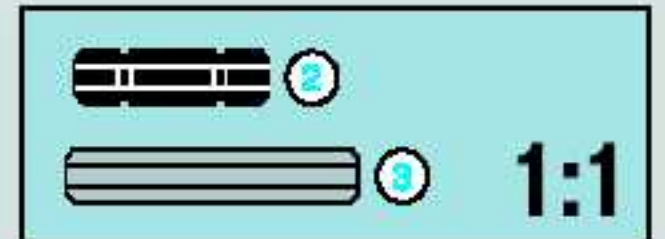
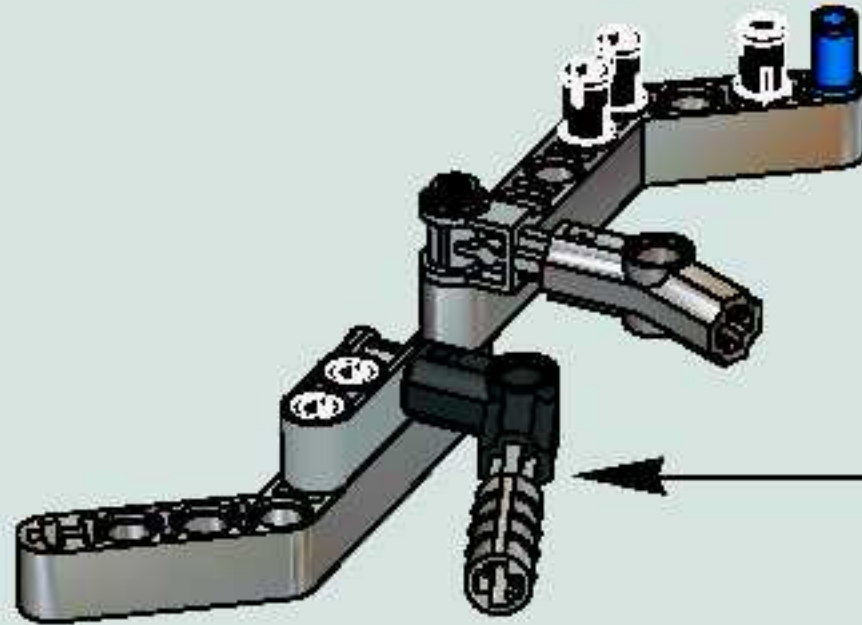
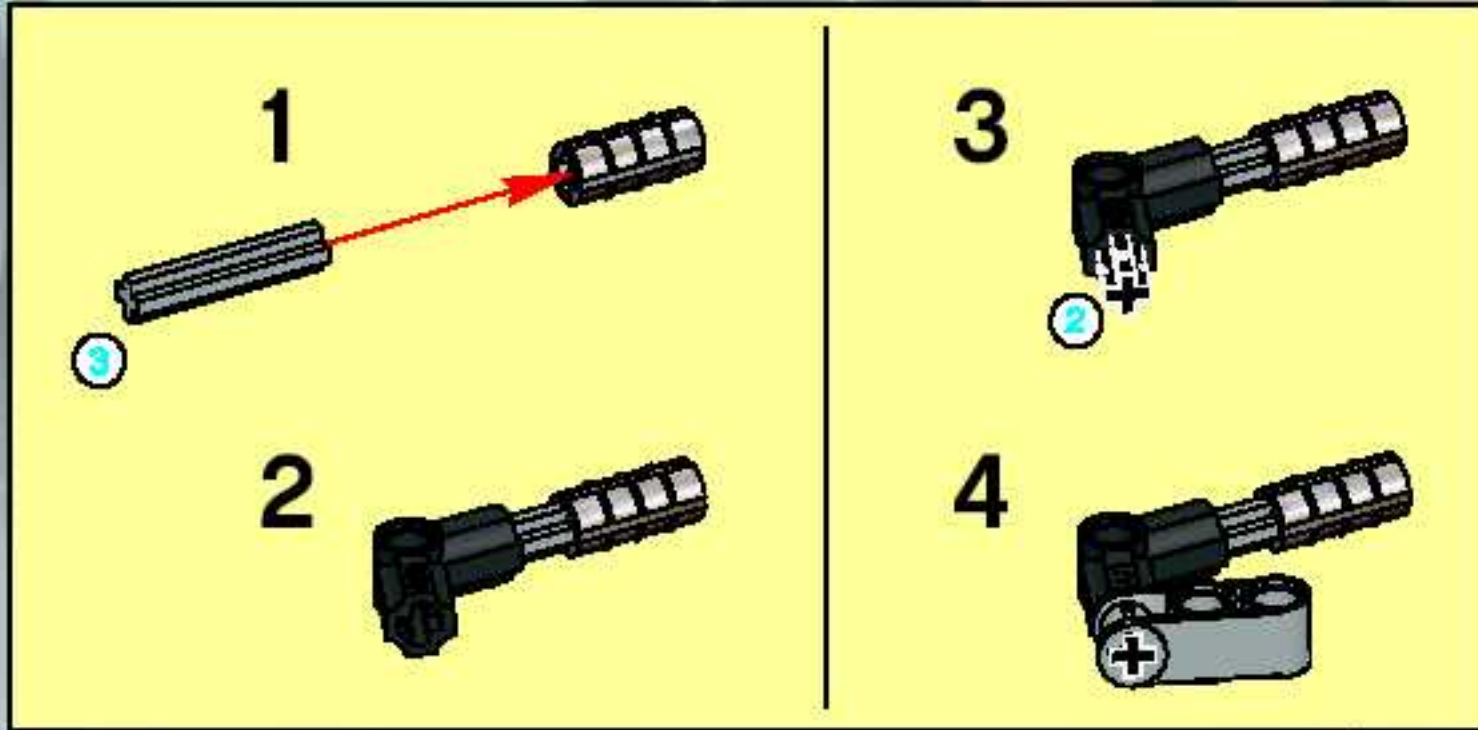


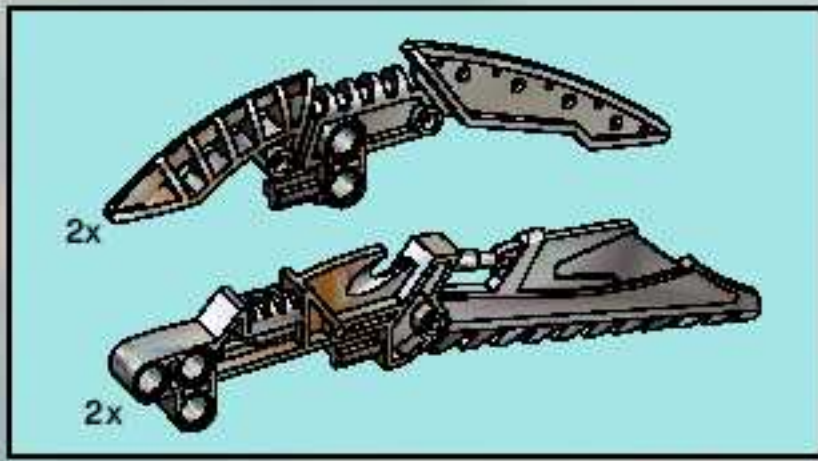
5



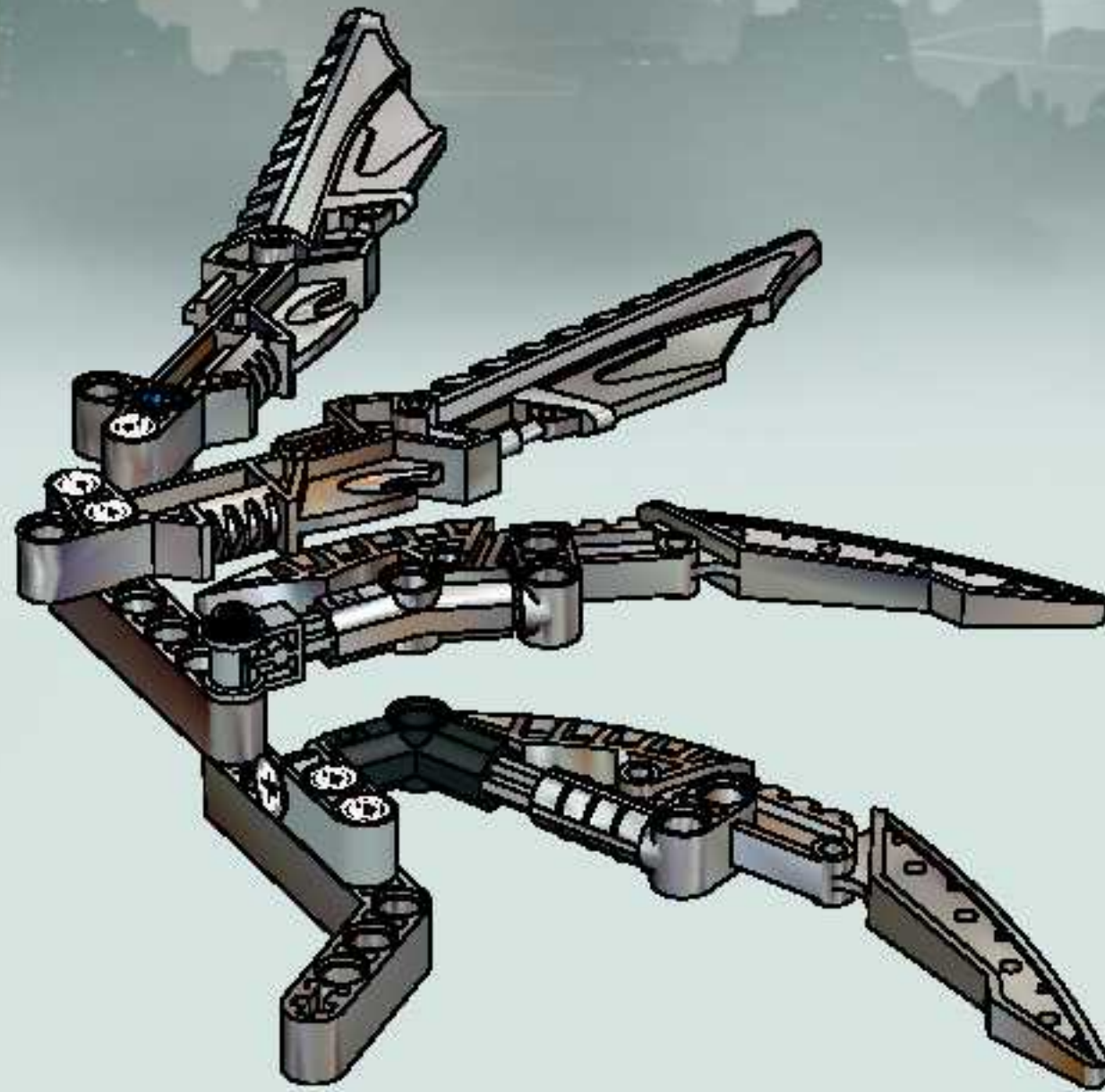


6





7



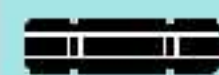
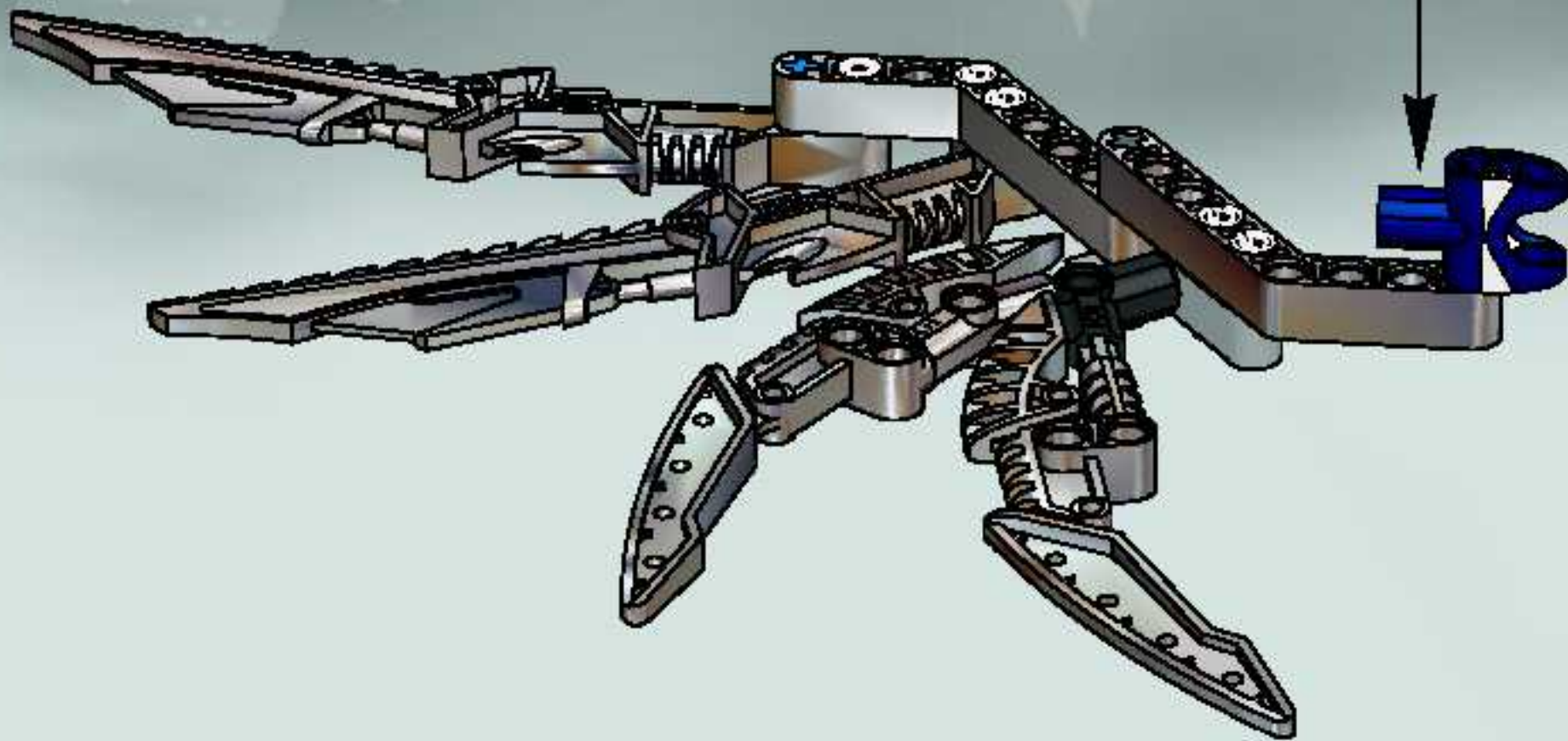
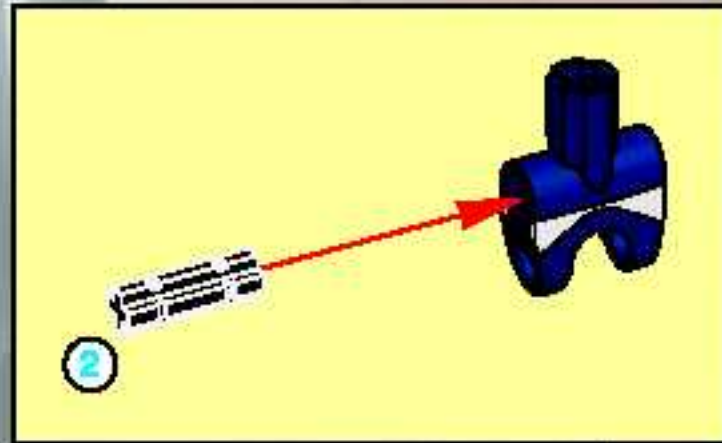


1x

2

1x

8



2

1:1

24







B621
TURAGA DUME
& NIVAWK

A detailed LEGO Bionicle figure of Turaga Dume, primarily black with red accents on his chest and shoulders. He has a complex, multi-jointed right arm holding a large, serrated silver blade. His left arm is also multi-jointed and ends in a smaller blade. He has a large, white, mask-like headpiece with a central opening. The figure is posed in a dynamic, forward-leaning stance against a dark, rocky background with a bright light source behind him.



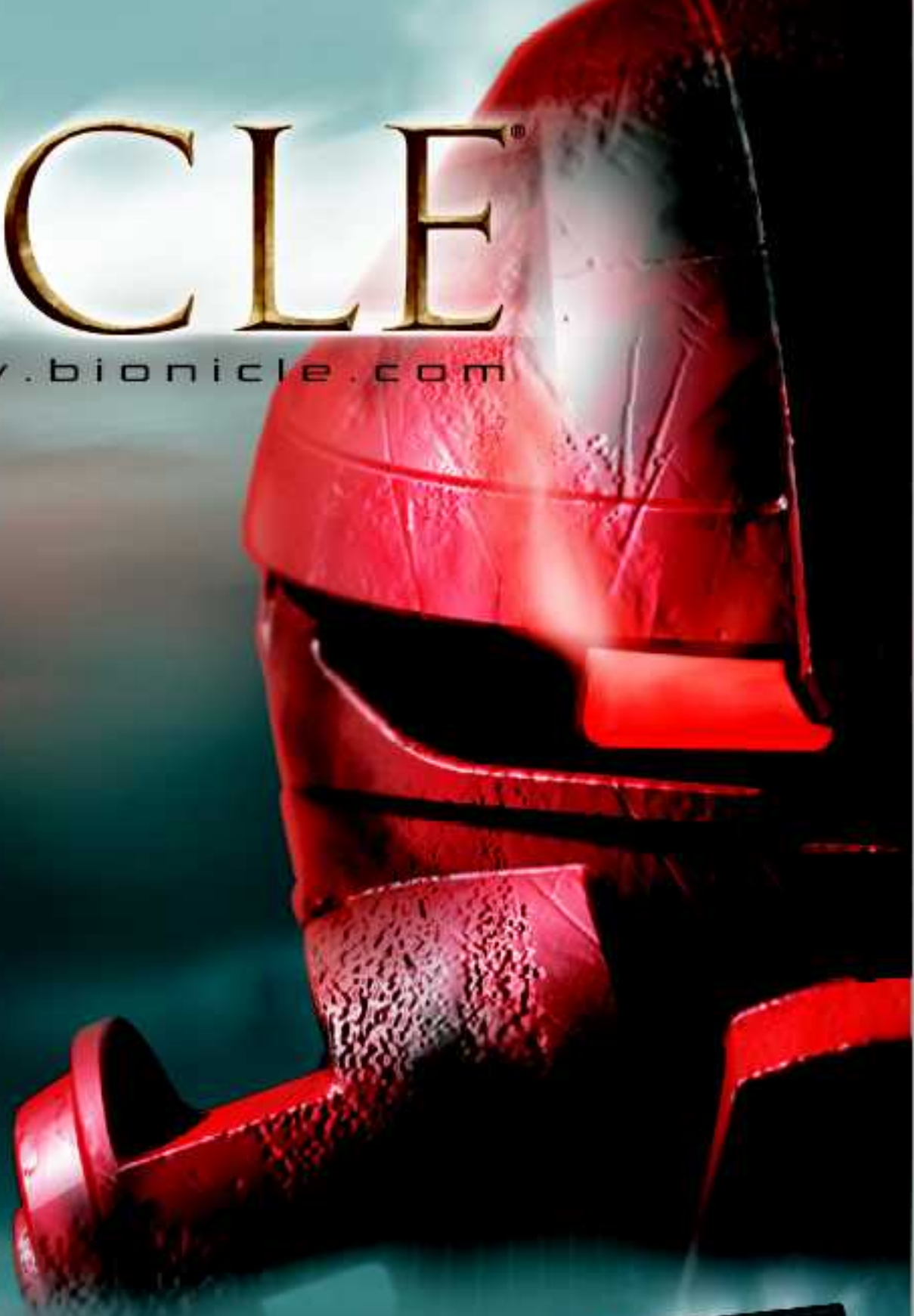
B622
NIVAWKI

A LEGO Bionicle figure of Nivawki, primarily green and black. He has a distinctive green and white mask with a central emblem. His body is black with green mechanical details. He has four arms, each ending in a different type of claw or blade. He is posed in a dynamic, slightly crouched stance. The background is dark with a bright light source behind him, creating a dramatic silhouette effect.



BIONICLE®

www.bionicle.com



BIONICLE

www.bionicle.com



VAHKI
NUURAKH
8614



VAHKI
BOROAKH
8615



VAHKI
VORZAKH
8616



VAHKI
ZADAKH
8617



VAHKI
RORZAKH
8618



VAHKI
KEERAKH
8619

Win!
Gagne!
Gewinne!
当たります



WIN LEGO® PRODUCTS

We would like to know what you think about our new LEGO® product. If you could help us by answering a few questions you are in with a chance of winning an exciting LEGO prize. It will only take you about 3 minutes! Log on to the web address below for further instructions.

We would really like to hear what you think about your new LEGO product. If you'd like to help us, go to the web address below for further instructions.



Estimado usuario LEGO®

Al contestar algunas preguntas en Inglés, francés, alemán o japonés, en el sitio www.acnielsen.aim.dk/lego, podrás participar en el sorteo de algunos valiosos premios LEGO®.



英語でLEGO®製品が当たります

私たちは、皆さんが新しいLEGO®製品についてどんな感想をお持ちか、知りたく思っています。質問に答えて、新しいLEGO®製品の価値を高めませんか。アンケートの回答には、皆さんの感想が活かされます。詳しくは、以下のウェブアドレスまでアクセスしてください。



GAGNE DES PRODUITS LEGO®

Nous aimerions savoir ce que tu penses de ton nouveau produit LEGO®. Si tu veux bien nous aider en répondant à quelques questions, tu recevras peut-être bientôt un fantastique prix LEGO. Et cela ne te prendra que 3 minutes environ ! Tu obtiendras davantage d'informations en visitant le site Internet indiqué ci-dessous.

Nous aimerions savoir ce que tu penses de ton nouveau produit LEGO. Si tu souhaites nous aider, rends-toi à l'adresse Internet ci-dessous où tu trouveras des instructions supplémentaires.



Caro Consumidor de LEGO®

Ao responder a algumas perguntas em Inglês, Francês, Alemão ou Japonês no endereço www.acnielsen.aim.dk/lego irá participar num concurso para ganhar valiosos prémios da LEGO®.



GEWINNE LEGO® PRODUKTE

Wir sind sehr an deiner Meinung über dein neues LEGO® Produkt interessiert. Wenn du uns den Gefallen tust und ein paar Fragen beantwortest, kannst du einen tollen LEGO Preis gewinnen. Das Ganze dauert nur etwa 3 Minuten! Gehe einfach zu der unten angegebenen Webadresse - dort findest du weitere Informationen.

Wir möchten gerne wissen, was Sie von Ihrem neuen LEGO Produkt halten. Wenn Sie uns helfen möchten, besuchen Sie bitte die u.a. Website, auf der Sie alles Weitere erfahren.



Kedves Új LEGO® Vásárló

Ha ellátogat az www.acnielsen.aim.dk/lego honlapra és ott angol, francia, német vagy japán nyelven megválaszol az néhány kérdést, akkor részt veszel egy versenyben, amelyben értékes LEGO® díjakat nyerhetsz.



www.acnielsen.aim.dk/LEGO





www.bionicle.com

