



CITY

60395



1



Get excited about our new packaging!

We're switching from plastic to paper-based packaging. That's why you might find a mix of paper and plastic in our boxes!

Nos nouveaux emballages vous emballeront !

Nous passons des emballages en plastique aux emballages à base de papier. C'est pourquoi vous pourriez trouver un mélange de papier et de plastique dans nos boîtes !

¡Te presentamos nuestros nuevos empaques!

Estamos sustituyendo las bolsas de plástico por bolsas con base de papel. ¡Por eso, puedes encontrar una mezcla de papel y de plástico en nuestras cajas!

[LEGO.com/sustainable-packaging](https://www.lego.com/sustainable-packaging)



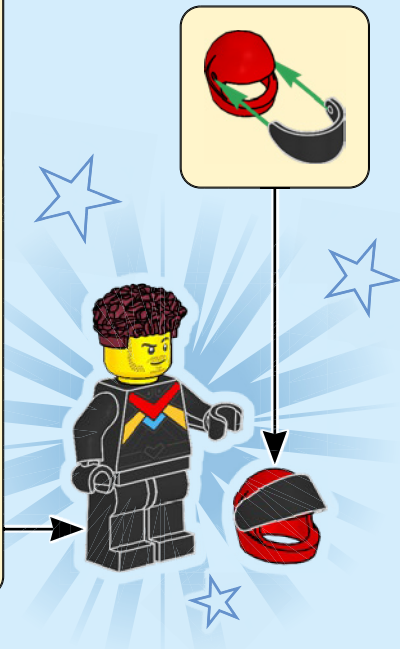
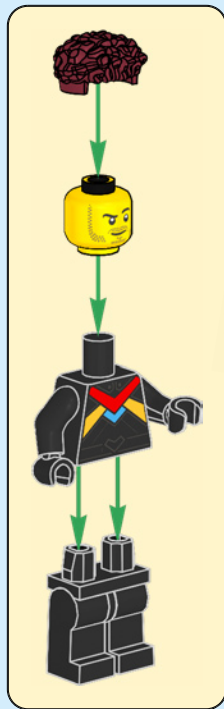
BUILDER

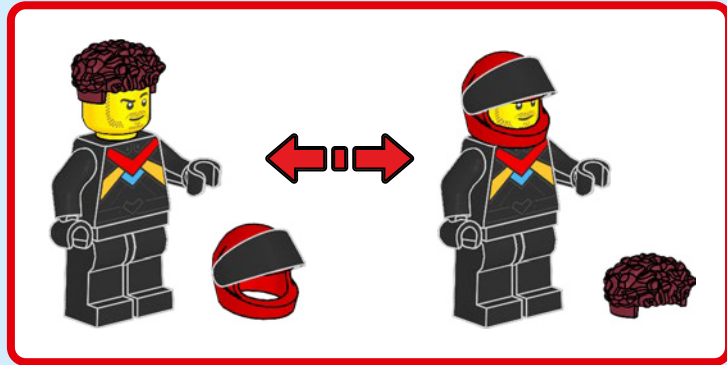


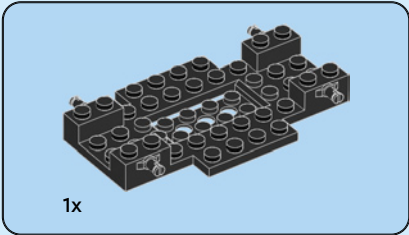
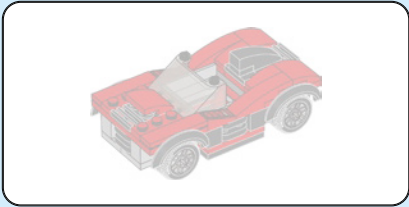
Apple and the Apple logo are trademarks of Apple Inc., registered in the U.S. and other countries and regions. App Store is a service mark of Apple Inc. Google Play and the Google Play logo are trademarks of Google LLC. Tencent and the Tencent logo are trademarks of Tencent Inc.

Q [LEGO.com/devicecheck](https://www.lego.com/devicecheck)

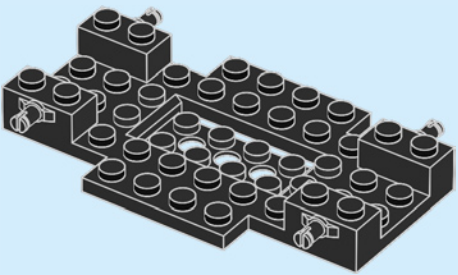
EN Ask parents' permission before going online | **DE** Eltern um Erlaubnis bitten, bevor du online gehst | **FR** Demande l'autorisation d'un parent avant d'aller en ligne | **IT** Chiedi il permesso ai tuoi genitori prima di andare online | **ES** Pídeles permiso a tus papás antes de conectarte a Internet | **PT** Pede autorização aos pais antes de acederes online | **ZH** 上网前应先征得父母的同意 | **PL** Poproś rodziców o zgodę, zanim wejdiesz do Internetu | **CS** Než půjdeš na internet, požádej rodiče o svolení | **SK** Skôr než pôjdeš na internet, vypýtaj si povolenie od rodičov | **HU** Kérj szülői engedélyt, mielőtt online csatlakoznál! | **RO** Cere permisiunea părinților înainte de a te conecta online | **BG** Поискайте разрешение от родител, преди да влезете онлайн | **LV** Pirms došanās tiešsaistē palūdz atļauju vecākiem | **ET** Enne Interneti kasutamist küsi vanematelt luba | **LT** Prieš prisijungdami prie interneto, atsiklauskite tėvų







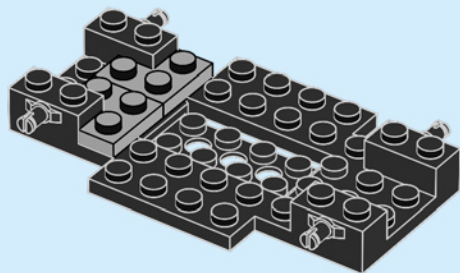
1





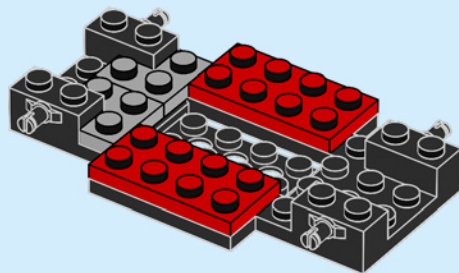
2x

2



2x

3



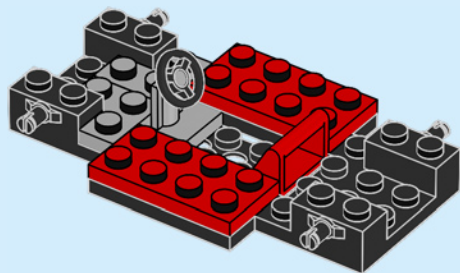


1x



1x

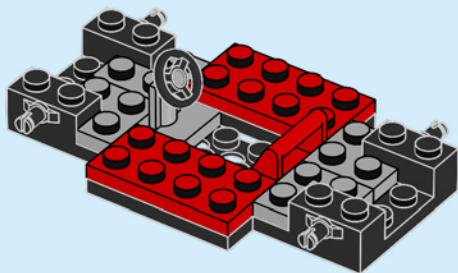
4





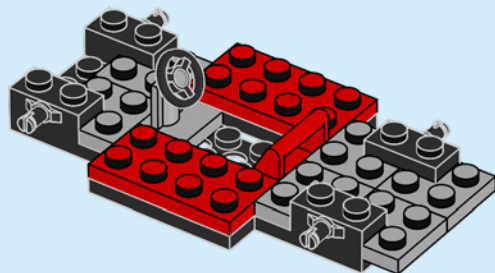
2x

5



2x

6



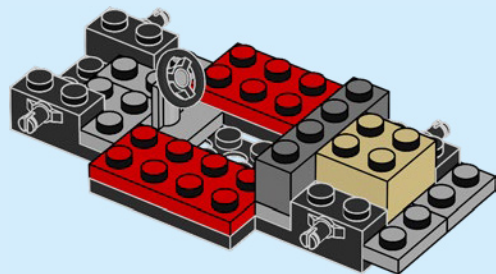


1x



1x

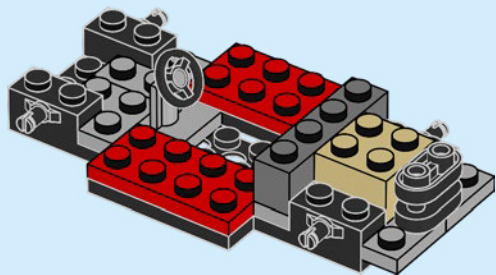
7





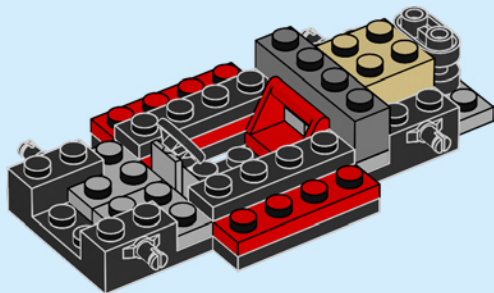
1x

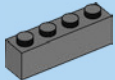
8



2x

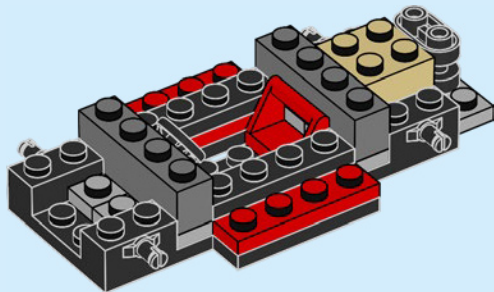
9





1x

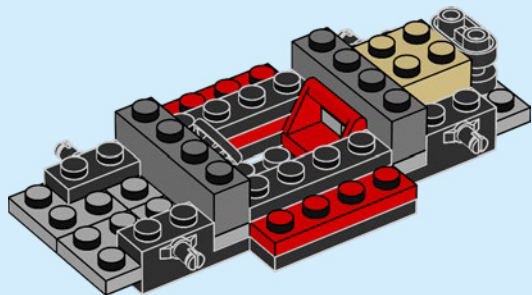
10





2x

11

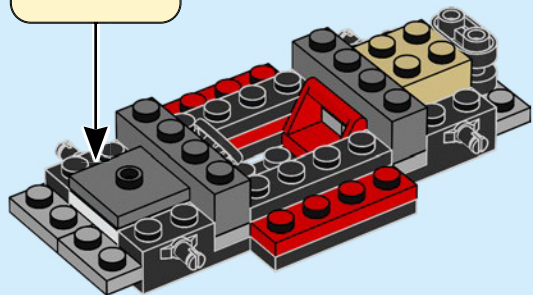
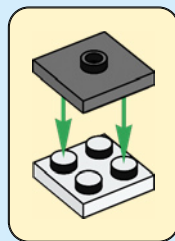


1x



1x

12



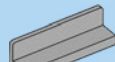
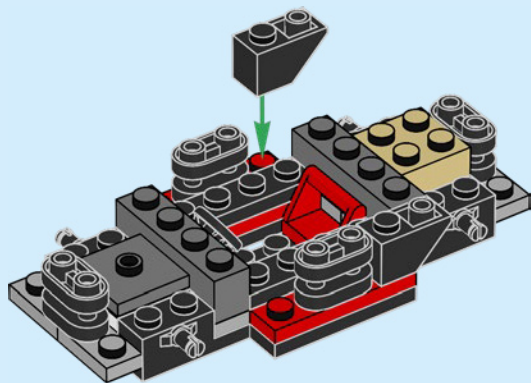


2x



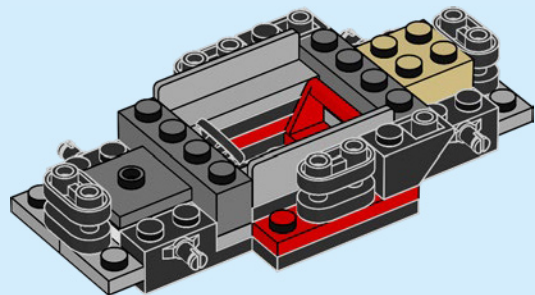
2x

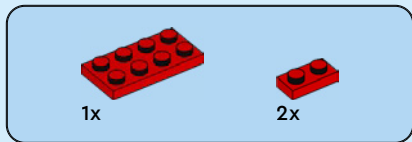
14



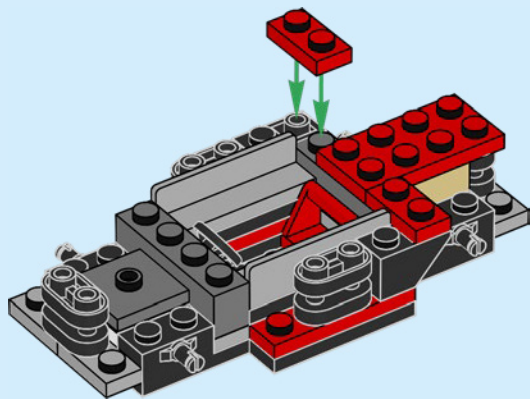
2x

15





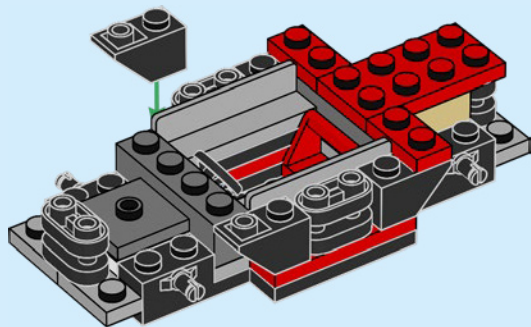
16





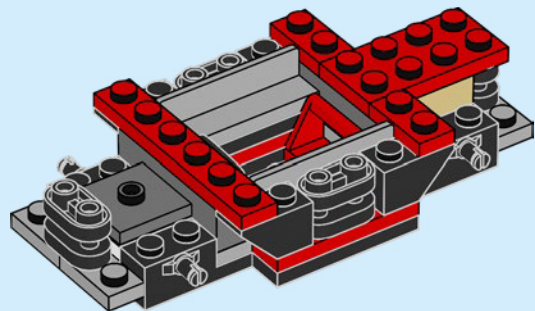
2x

17



1x

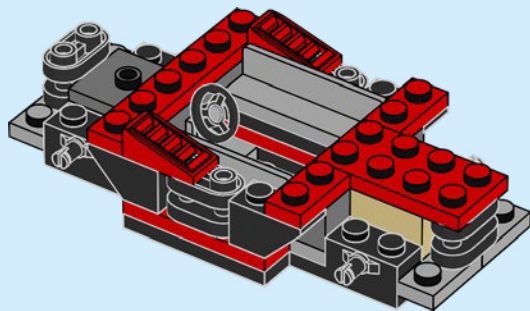
18

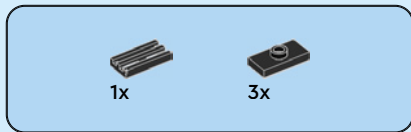




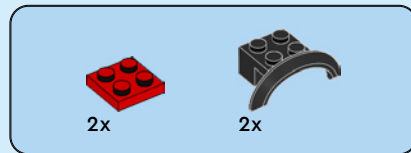
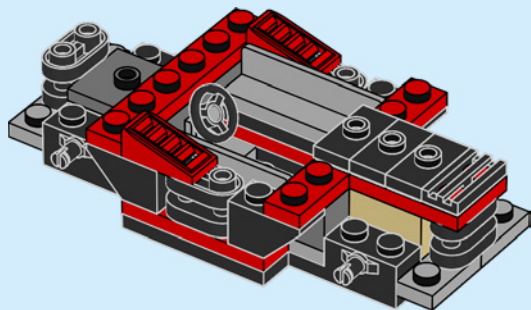
2x

19

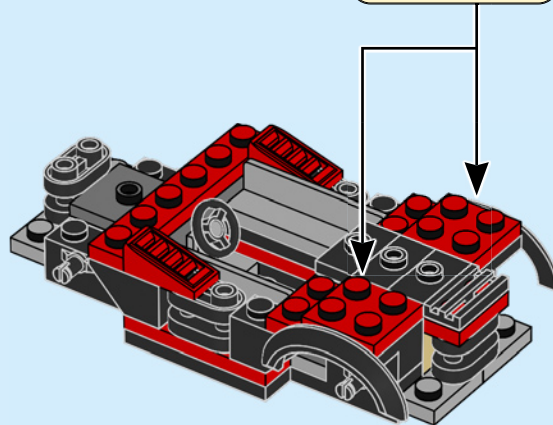
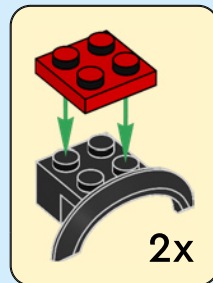




20



21



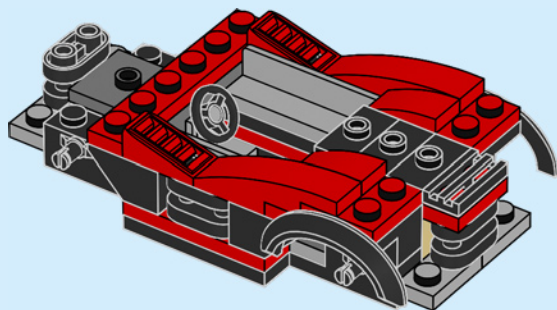


2x



2x

22



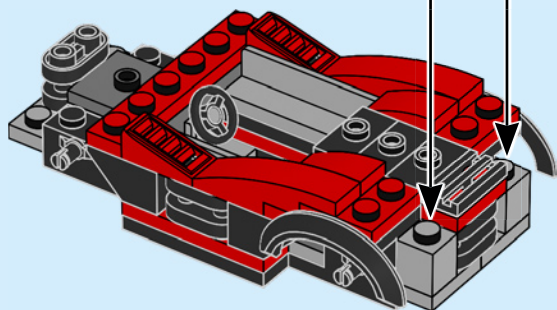


2x

23



2x



2x



2x

24

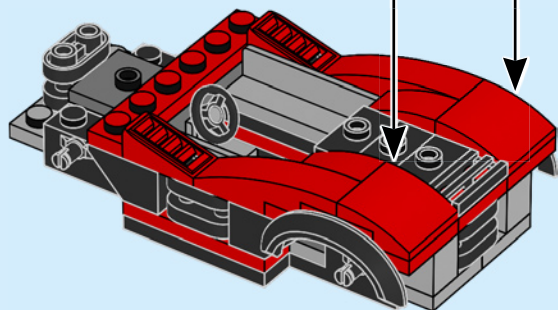
1



2



2x



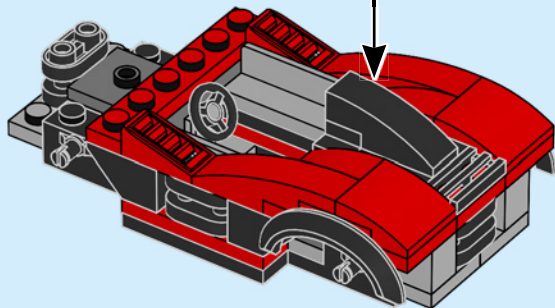
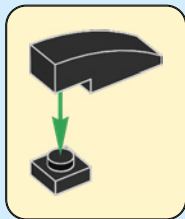


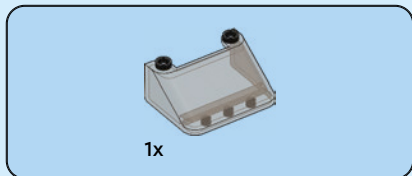
1x



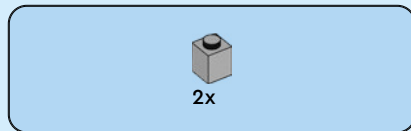
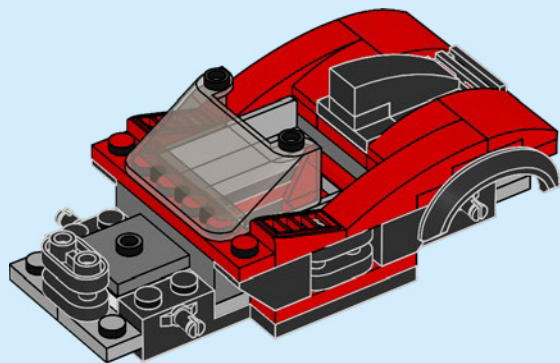
1x

25

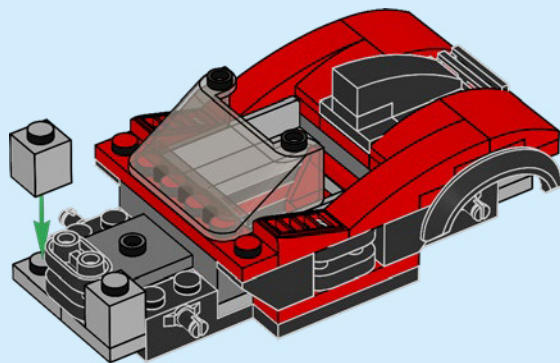




26



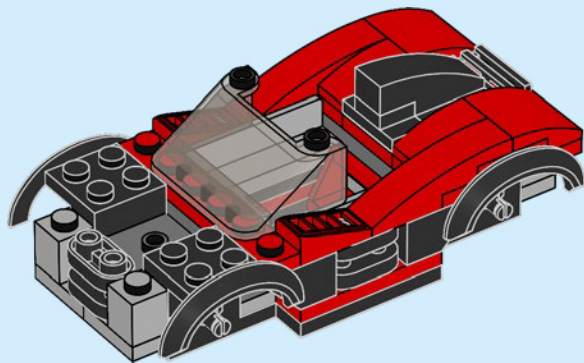
27

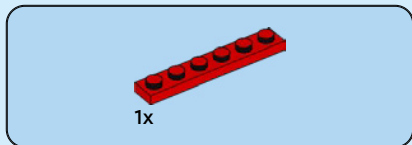




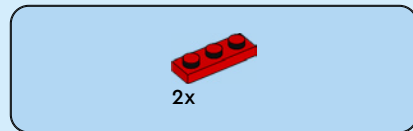
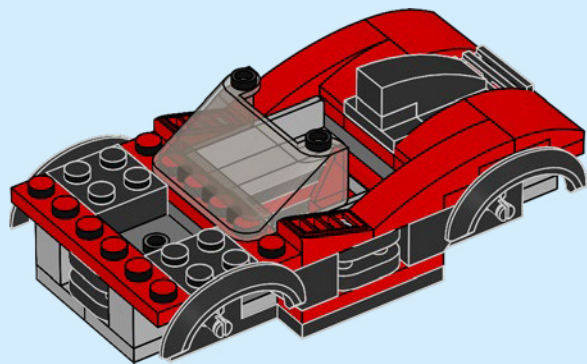
2x

28

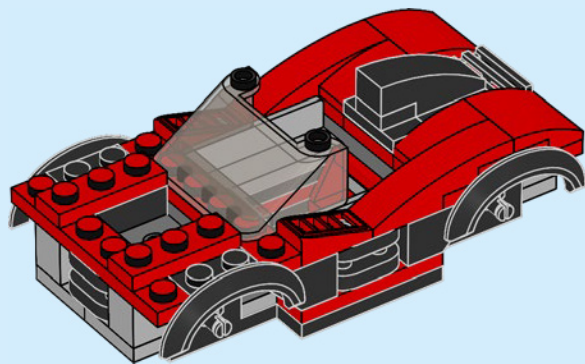


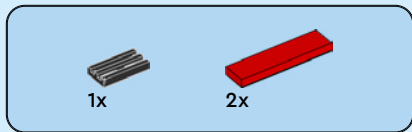


29

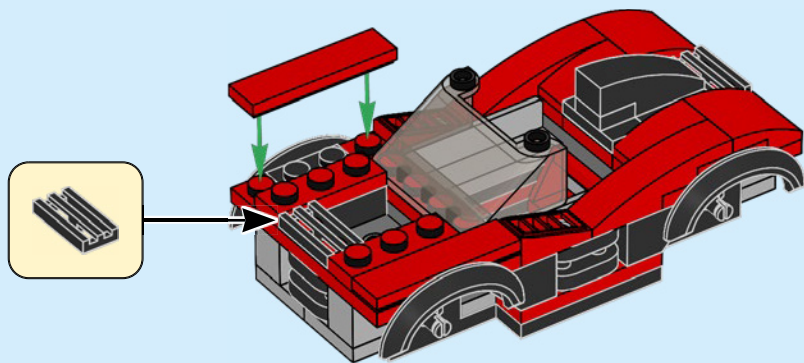


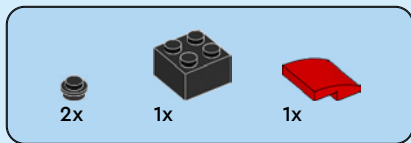
30





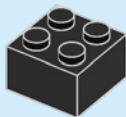
31



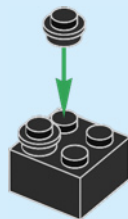


32

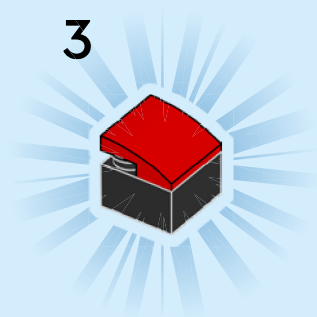
1

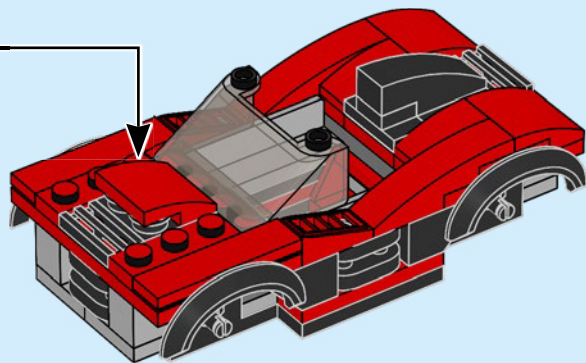


2



3





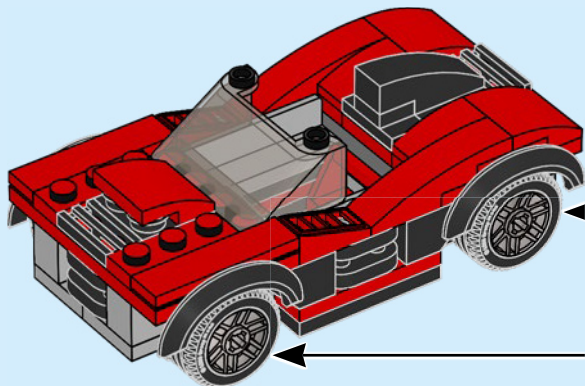


4x



4x

33



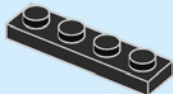
4x





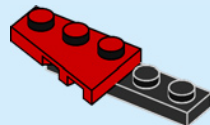
1x

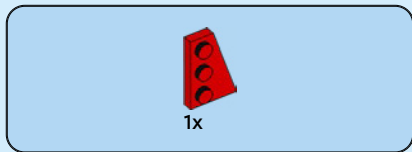
34



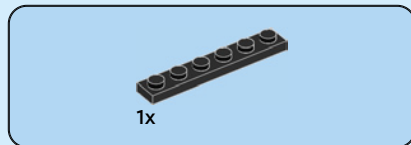
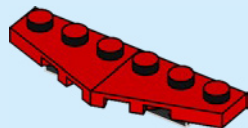
1x

35

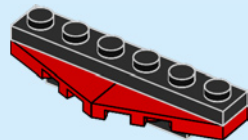




36



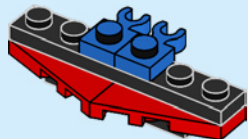
37





2x

38

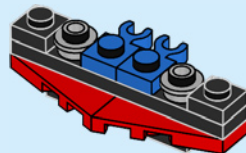


2x



2x

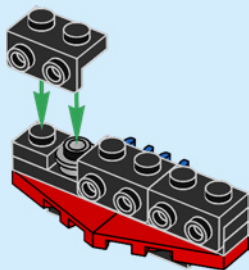
39





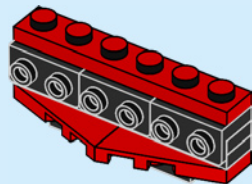
3x

40



1x

41



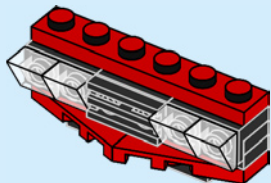


1x



4x

42

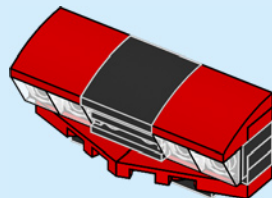


1x

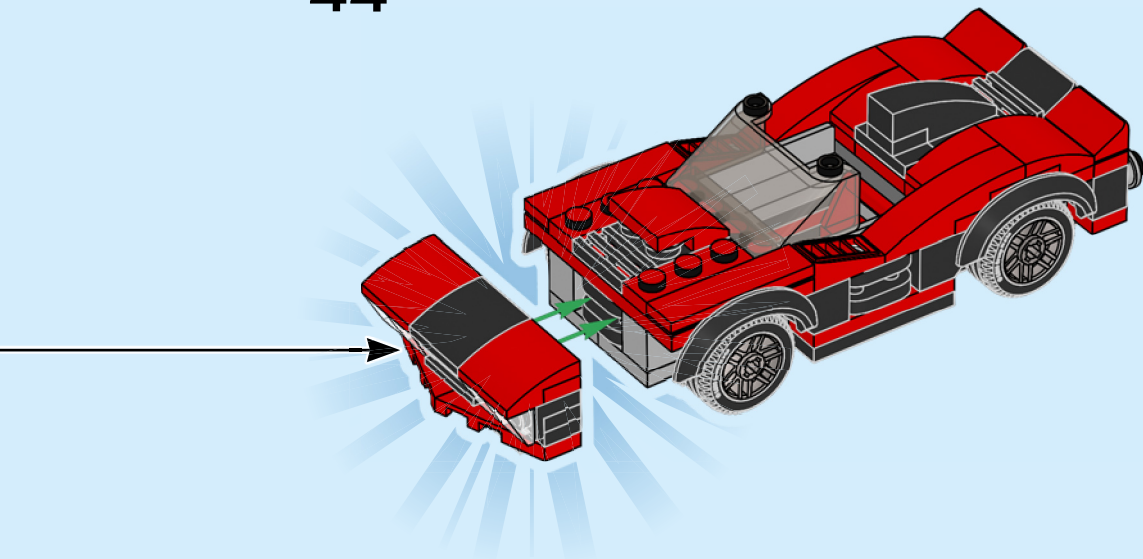


2x

43



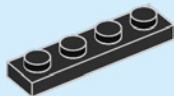
44





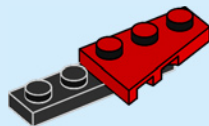
1x

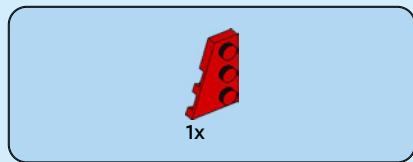
45



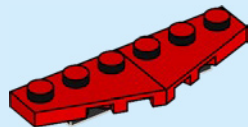
1x

46

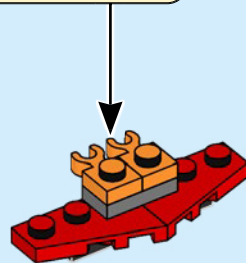
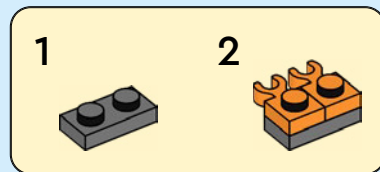




47



48



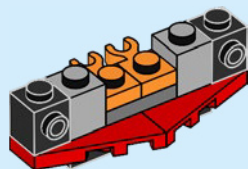


2x



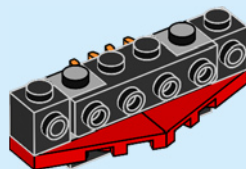
2x

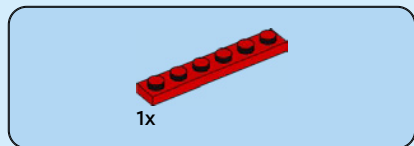
49



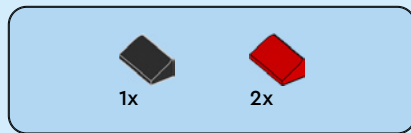
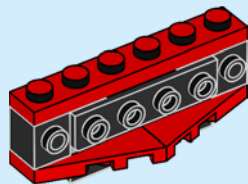
1x

50

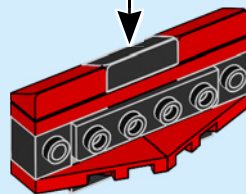
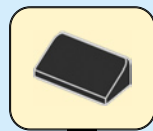




51



52



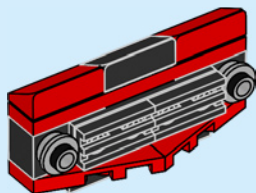


2x

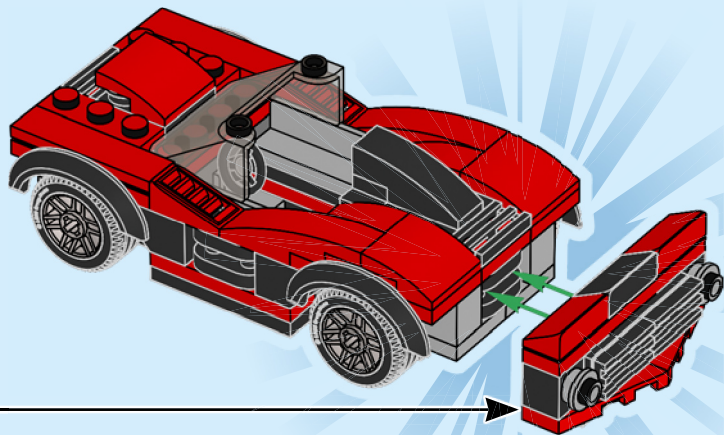


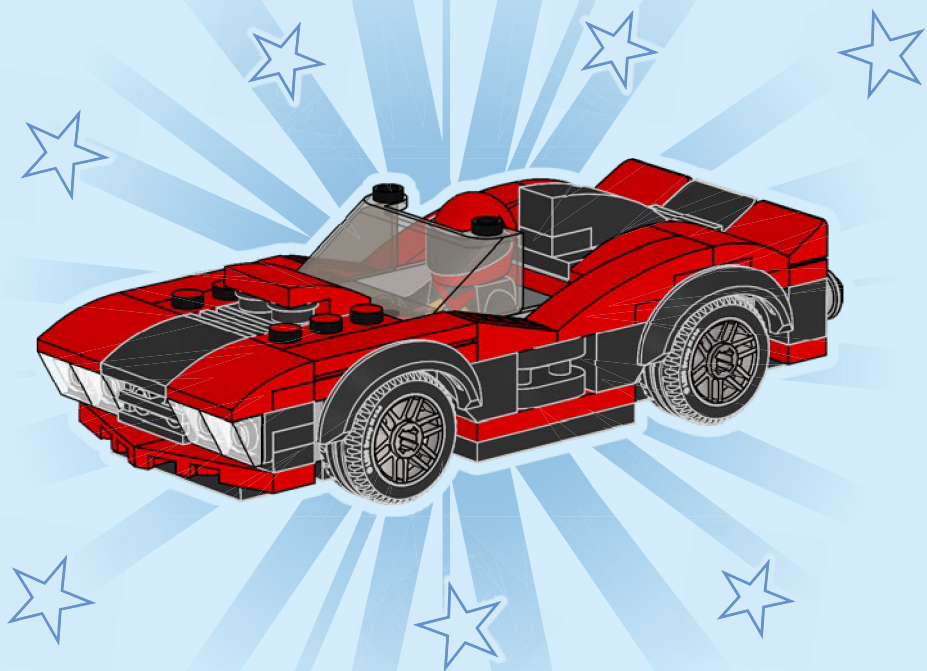
2x

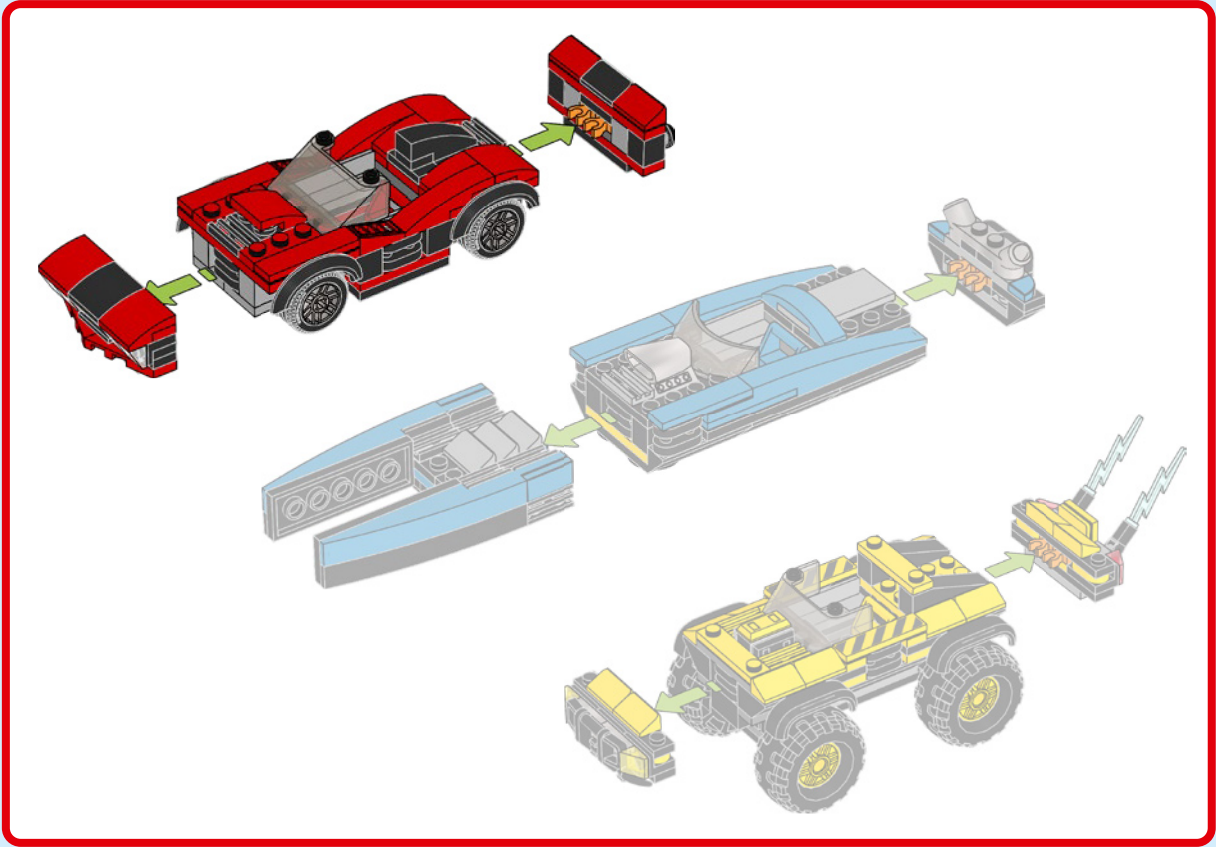
53

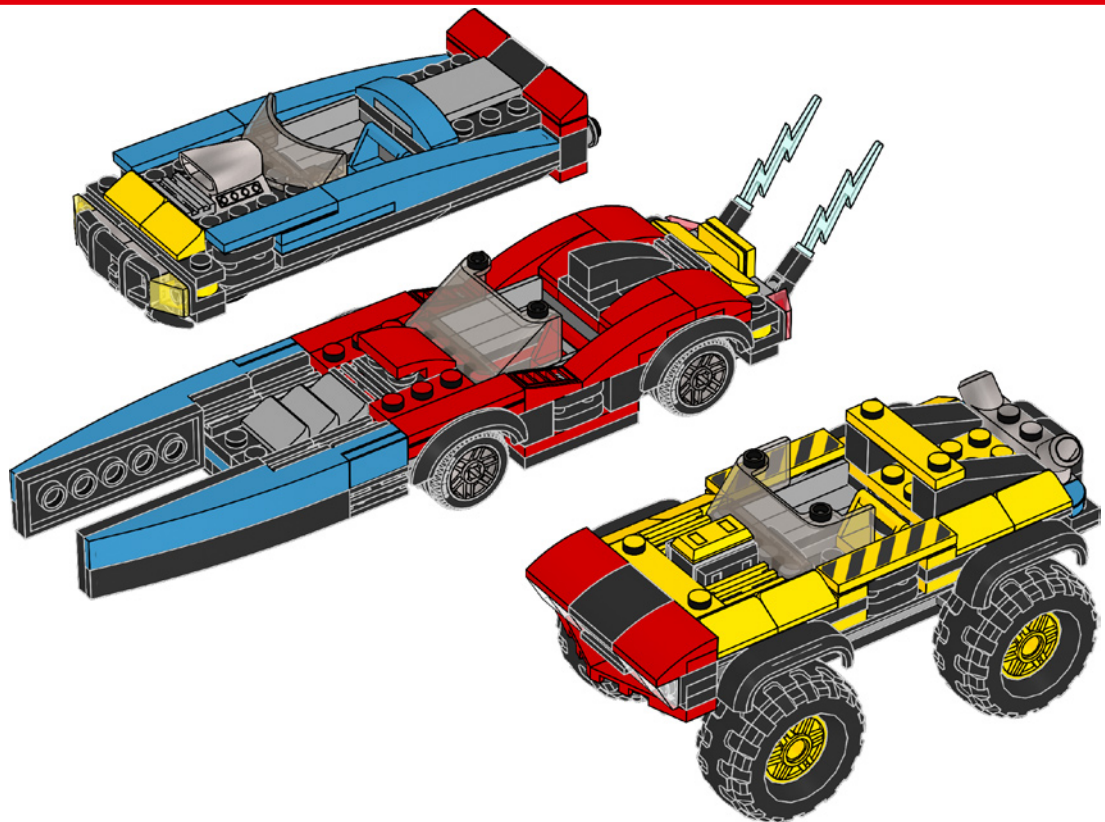


54











CITY



PLAY-IT-IN
LEGO 2K DRIVE

JOUEZ-AVEC-DANS
LEGO 2K DRIVE

JUEGA-CON-EL-MODELO-EN
LEGO 2K DRIVE





CITY

60362



60380



60366



60364



1x 6373413	2x 4180504	2x 6045937	12x 4550348	2x 6257598	12x 6447759	2x 302326	1x 300326	4x 6170505
1x 302201	2x 4651524	3x 302021	2x 241224	2x 6329661	1x 4548180	2x 6184784	1x 6061032	6x 371026
2x 302101	4x 302321	4x 366621	1x 243224	1x 4243817	4x 4644456	2x 6156991	2x 6211476	2x 371026
1x 4114306	1x 243221	6x 6352221	1x 6437958	2x 6270103	1x 4253815	3x 6016172	4x 242026	2x 4515362
2x 4114084	2x 6029946	1x 6288000	1x 6208753	2x 6321194	3x 9339	4x 6000650	3x 6456013	4x 6170597
2x 4143409	5x 6105976	1x 6434831	4x 242024	2x 614126	11x 241226	5x 6020193	1x 4251161	6x 302026
1x 4298617	2x 302221	1x 6218310	1x 6223076	3x 302426	3x 4226995	2x 6310268	4x 362226	6x 302026
2x 4180533	2x 362321	2x 4624985	4x 6109681	2x 4558954	3x 4226995	2x 6310268	4x 362226	2x 300126
2x 4540382	2x 243121	4x 302424	4x 6109681	1x 4298619	3x 6092585	4x 6029208	1x 6168620	2x 300126
46	2x 243121	4x 6248971	1x 371024	3x 6252803	10x 366526	1x 6053077	1x 6359942	2x 4600178



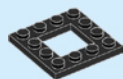
4x
4506553



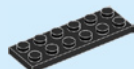
7x
366626



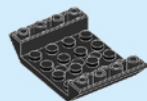
1x
6064228



1x
6058118



2x
379526



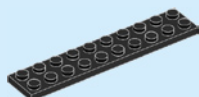
4x
4541984



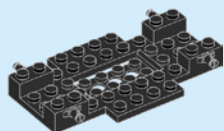
2x
447726



2x
6037664



2x
383226



1x
6285534



4x
6245250



2x
6245252



2x
6168590



2x
6245272



6x
6352223



1x
6408579



1x
6247359



1x
6253360



1x
6417271



4x
6168647



4x
4211525



6x
4211389



2x
6308012



3x
4568637



4x
4278273



1x
4211350



8x
4211353



6x
6071299



4x
4211445



1x
4560183



1x
4211395



1x
4211452



2x
4211063



3x
6126083



4x
4211103



2x
6351293



1x
6186825



2x
6133611



1x
6092833



4x
6218226



2x
4619636



1x
6076604



1x
4632100



2x
6199887



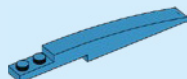
1x
6447763



1x
6209772



2x
6151659



4x
6218011



1x
6436401



4x
6144149



4x
6205089



1x
6282122

 [LEGO.com/service](https://www.LEGO.com/service)



YOU COULD **WIN**



Scan this QR code or go to **LEGO.COM/PRODUCTFEEDBACK** and give us your short feedback about this LEGO® set for a chance to win a cool LEGO prize.

Terms and Conditions apply*



EN: YOU COULD WIN. Terms and Conditions apply* **DE: Du könntest GEWINNEN.** Es gelten die Teilnahmebedingungen* **FR: Tu pourrais GAGNER.** Des conditions s'appliquent* **IT: Potresti VINCERE tu.** Termini e condizioni sono applicabili* **ES: Puedes GANAR.** Aplican términos y condiciones* **PT: Poderá GANHAR.** Aplicam-se termos e condições* **ZH: 轻松获奖. 条款和条件适用*** **PL: Szansa na WYGRANĄ.** Obowiązują warunki korzystania* **CS: Máte šanci VYHRÁT.** Platí všeobecné smluvní podmínky* **SK: Máte šancu VYHRAŤ.** Platia všeobecné zmluvné podmienky* **HU: TE IS NYERHETSZ.** Felhasználási feltételek érvényesek* **RO: Ai putea CÂȘTIGA.** Se aplică termenii și condiții* **BG: Можете да СПЕЧЕЛИТЕ.** Има определени правила и условия* **LV: Tu vari LAIMĒT.** Ir spēkā noteikumi un nosacījumi.* **ET: Sul on võimalus VÕITA.** Kehtivad tingimused* **LT: Jūs galite LAIMĖTI.** Taikomos sąlygos*

*[LEGO.com/productfeedback-terms](https://www.lego.com/productfeedback-terms)

LEGO and the LEGO logo are trademarks of the/sont des marques de commerce du/son marcas registradas de LEGO Group.

©2023 The LEGO Group.

6474948