

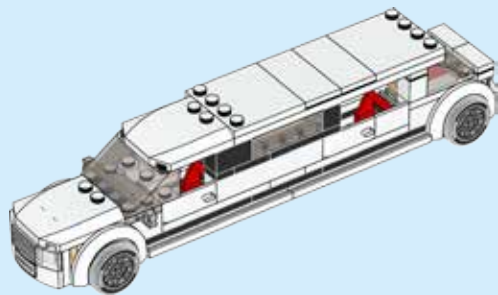
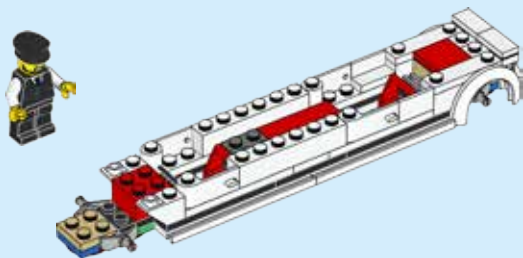
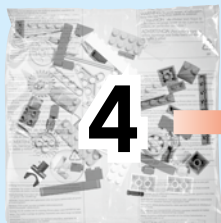


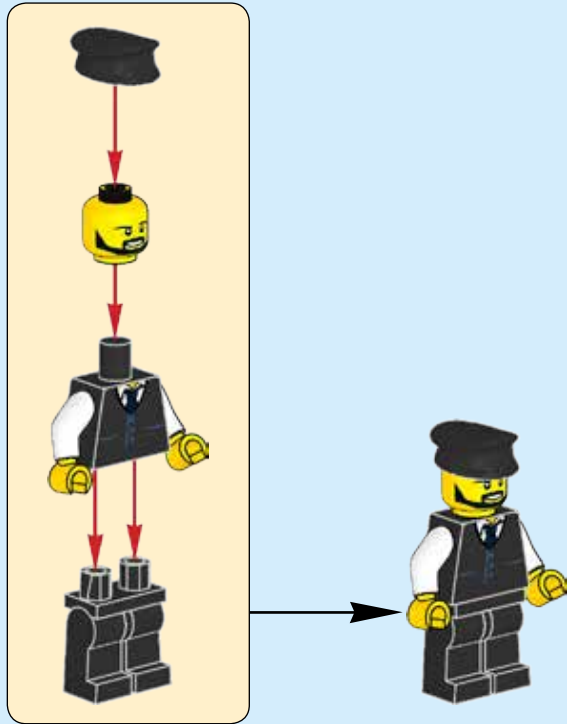
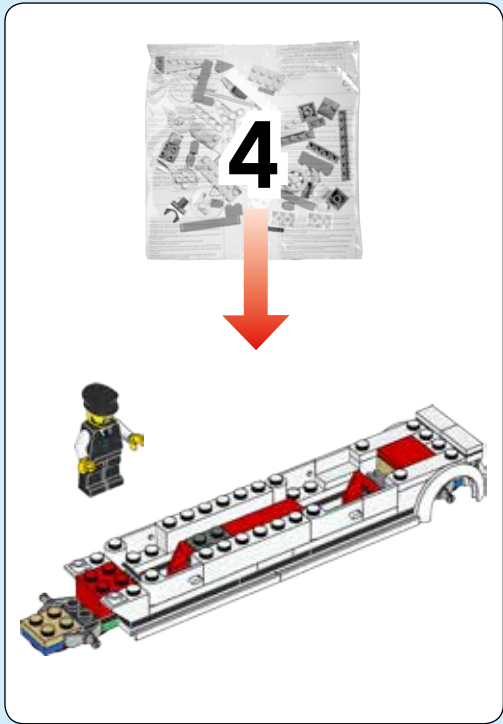
CITY

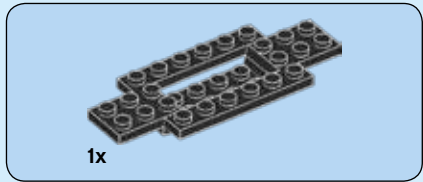
60102



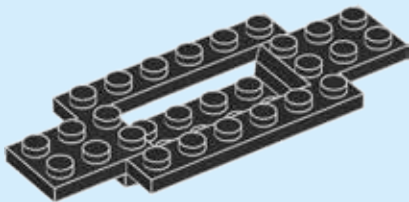
[LEGO.com/city](https://www.lego.com/city)





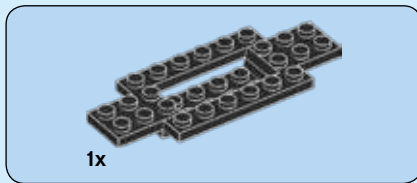
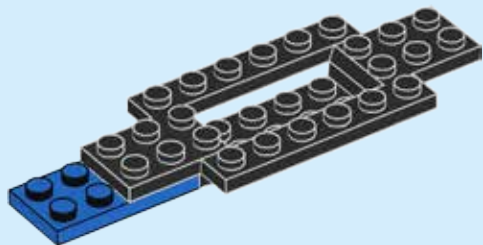


1

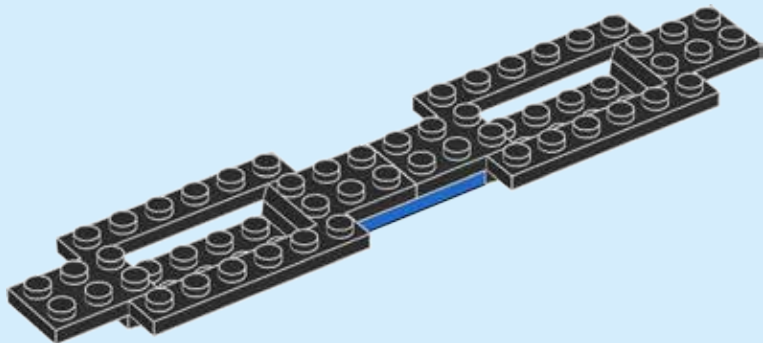


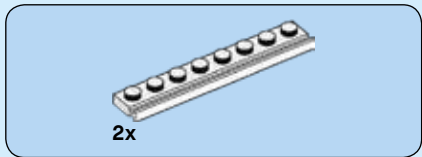


2

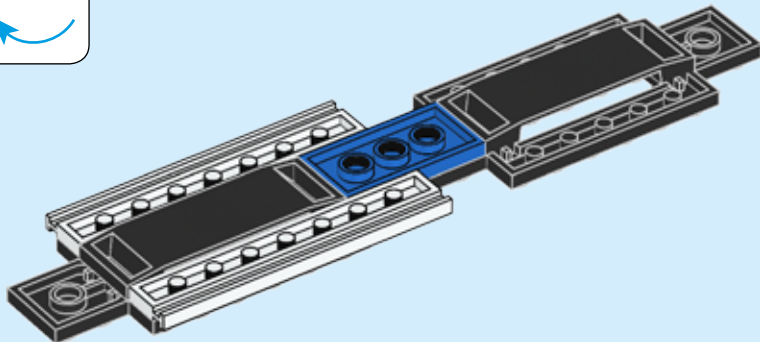
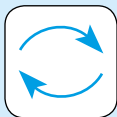


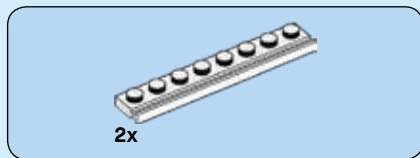
3



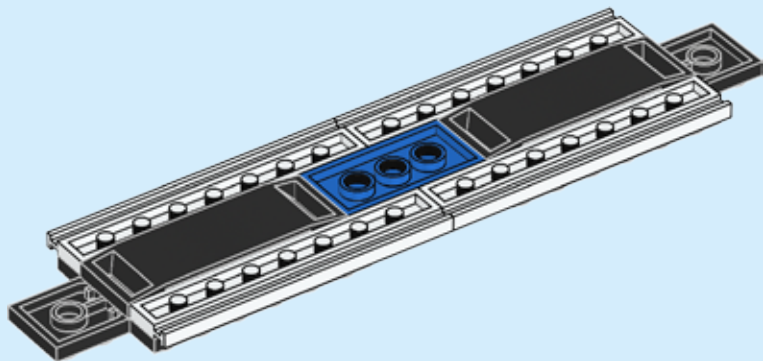


4





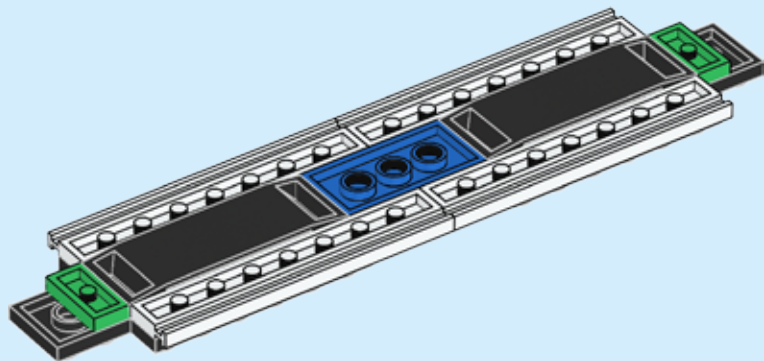
5





2x

6

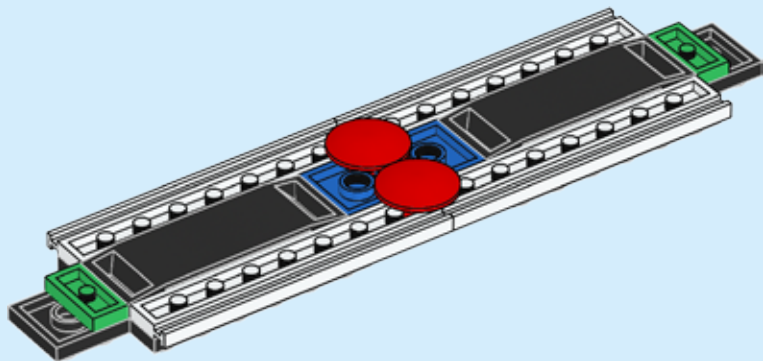


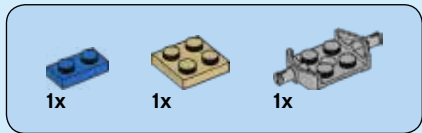
8



2x

7



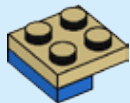


8

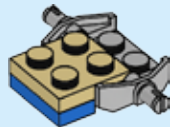
1



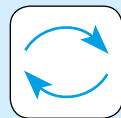
2

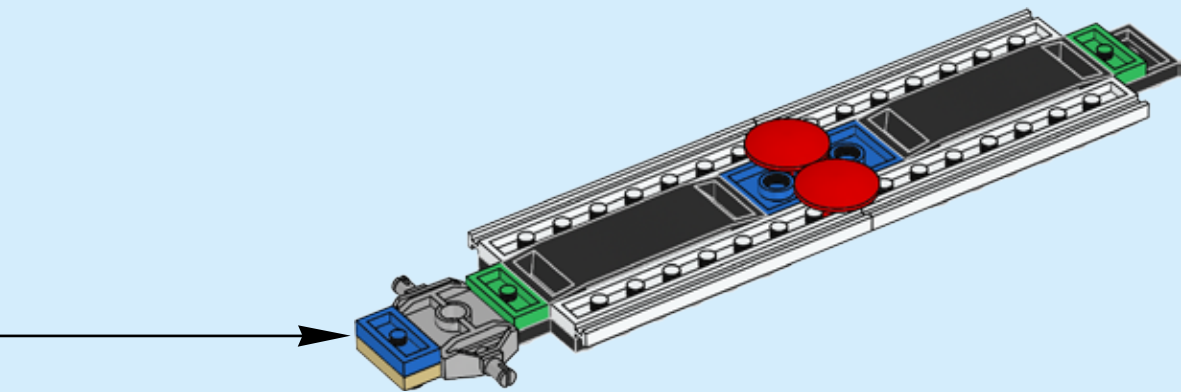


3



4

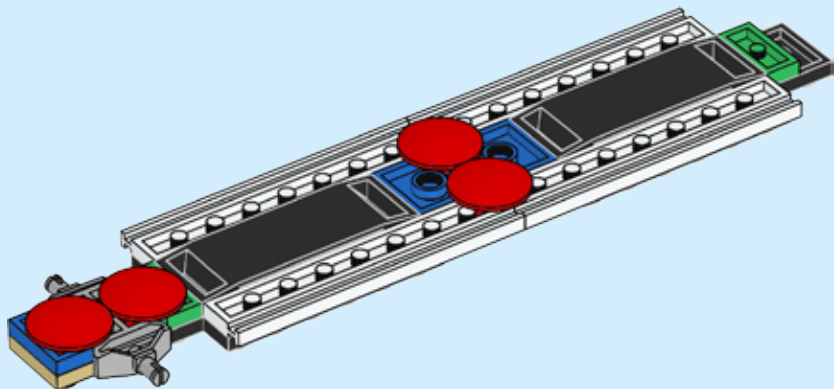


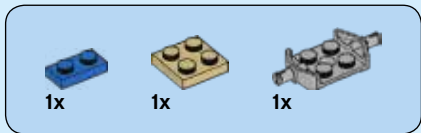




2x

9





10

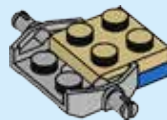
1



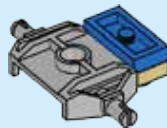
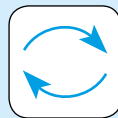
2

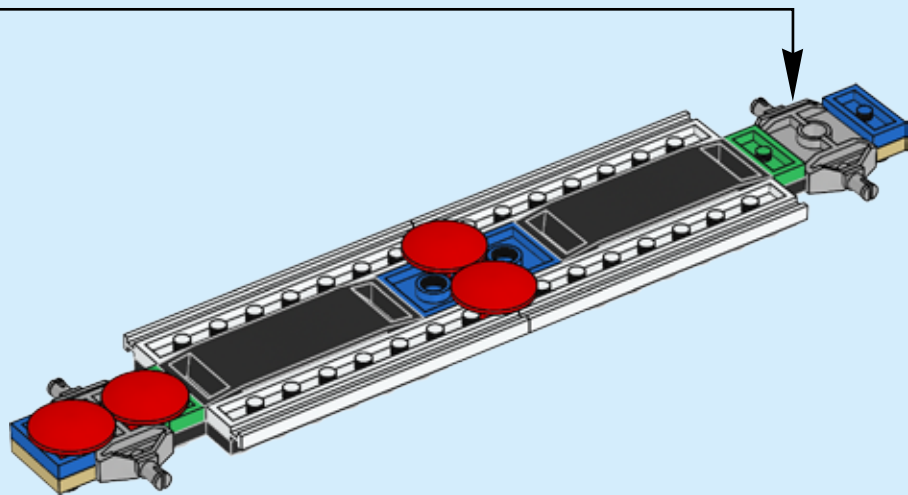


3



4

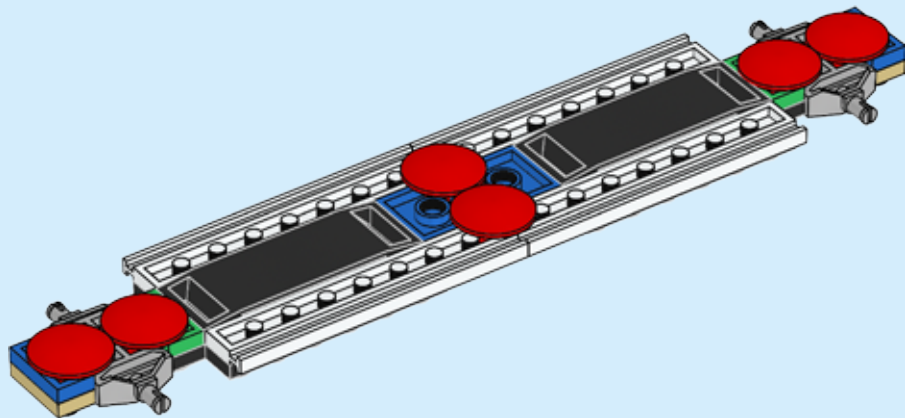






2x

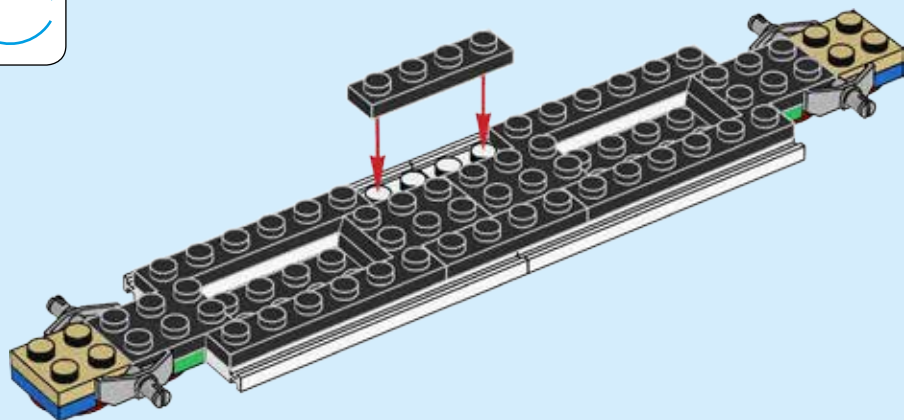
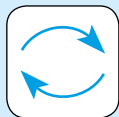
11

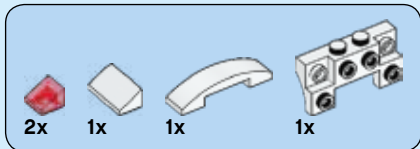




2x

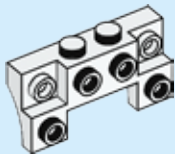
12



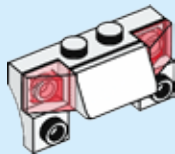


13

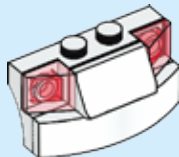
1



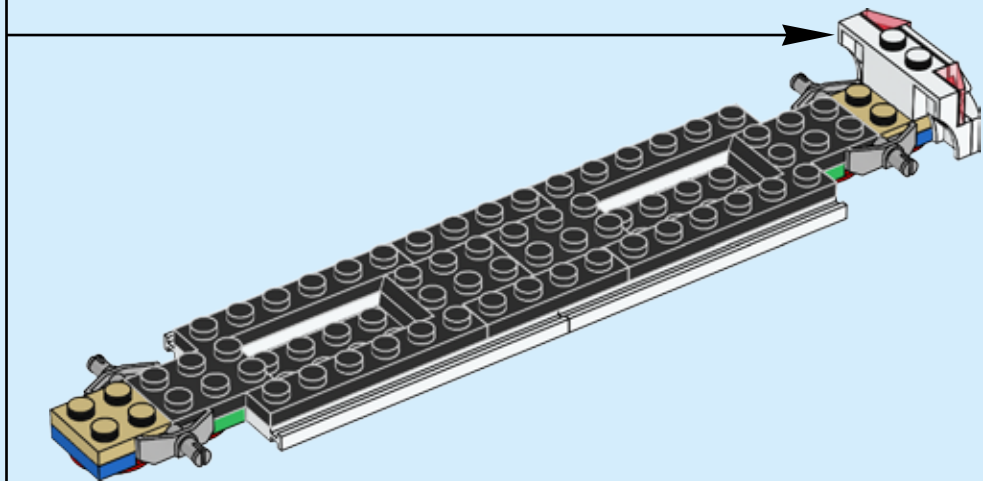
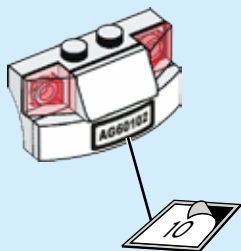
2



3



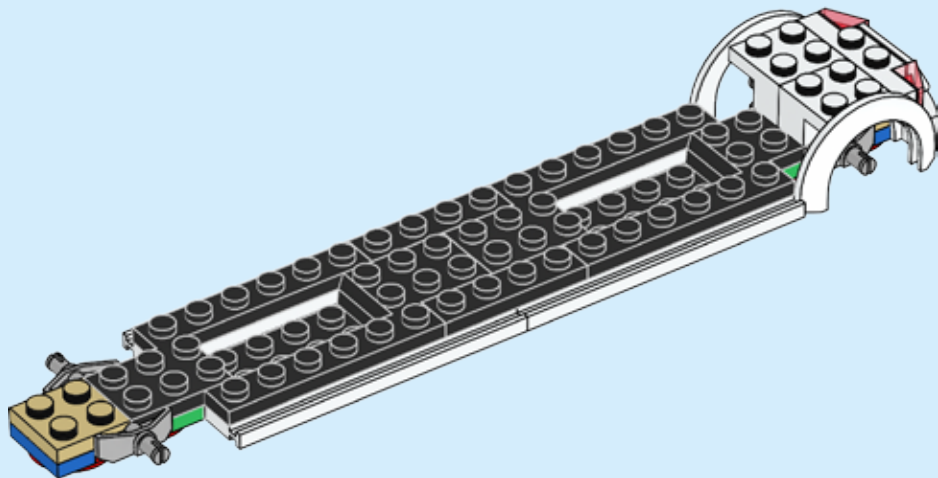
4





2x

14



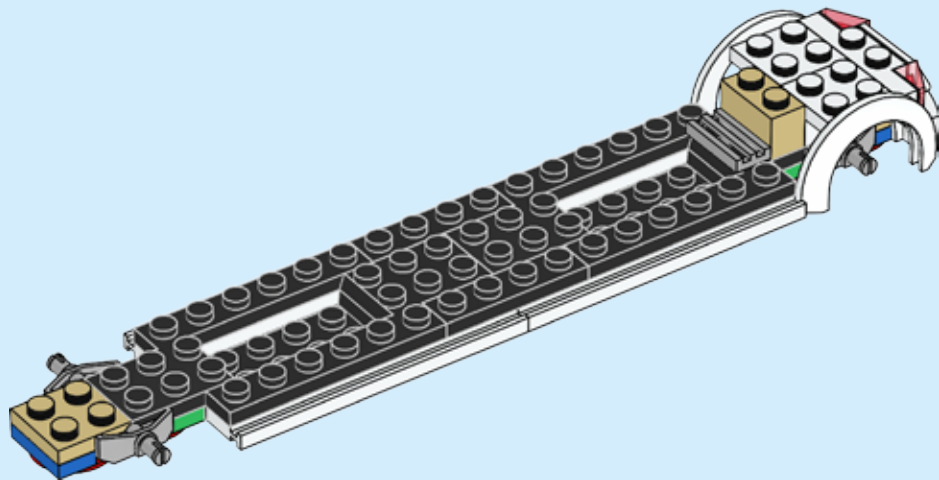


1x



1x

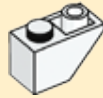
15



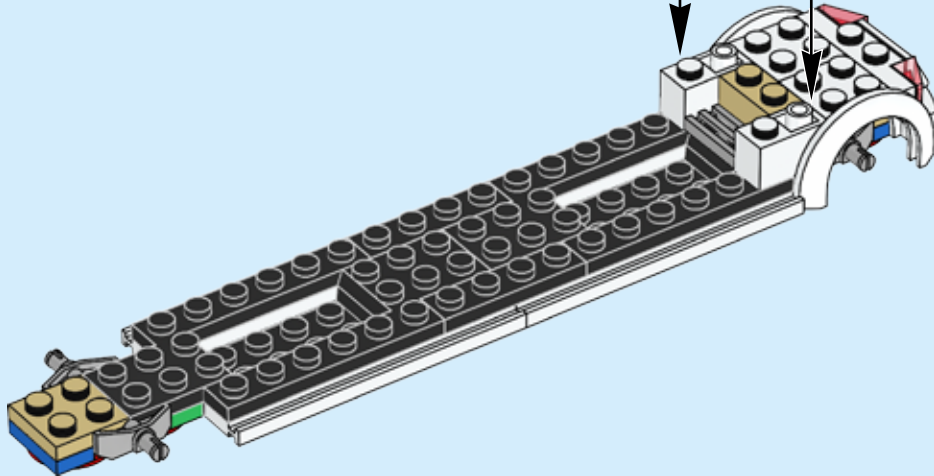


2x

16



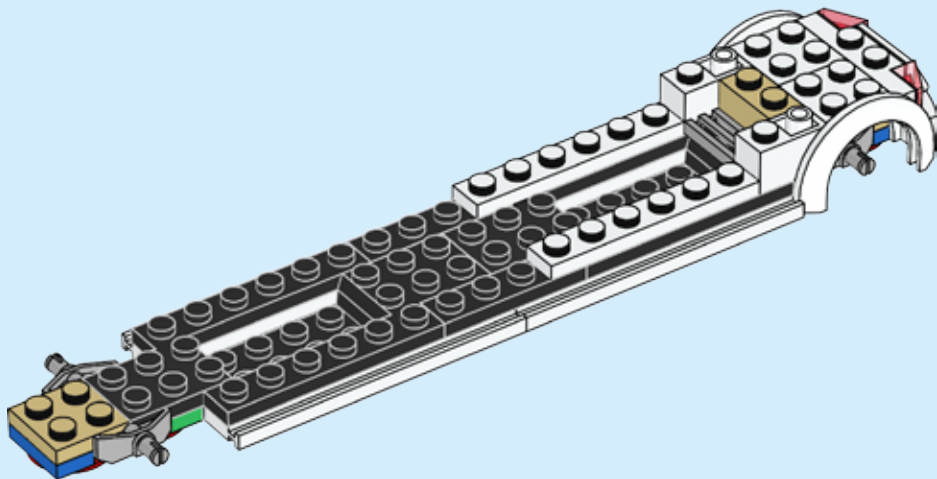
2x

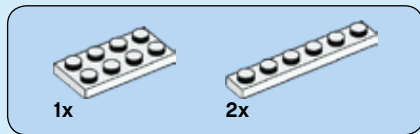




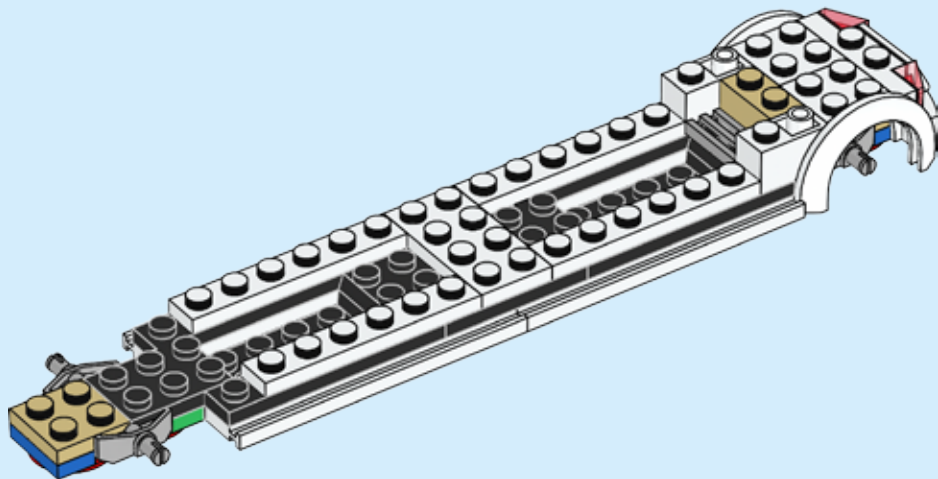
2x

17





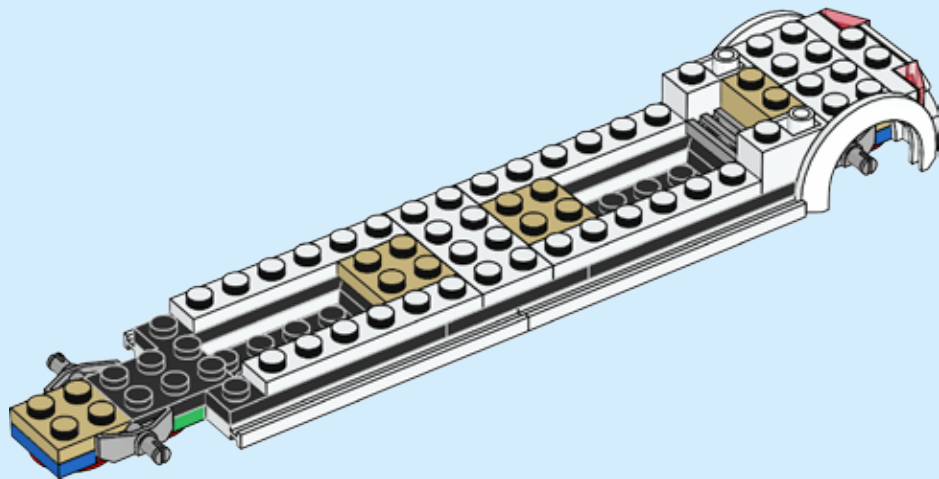
18

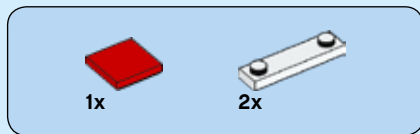




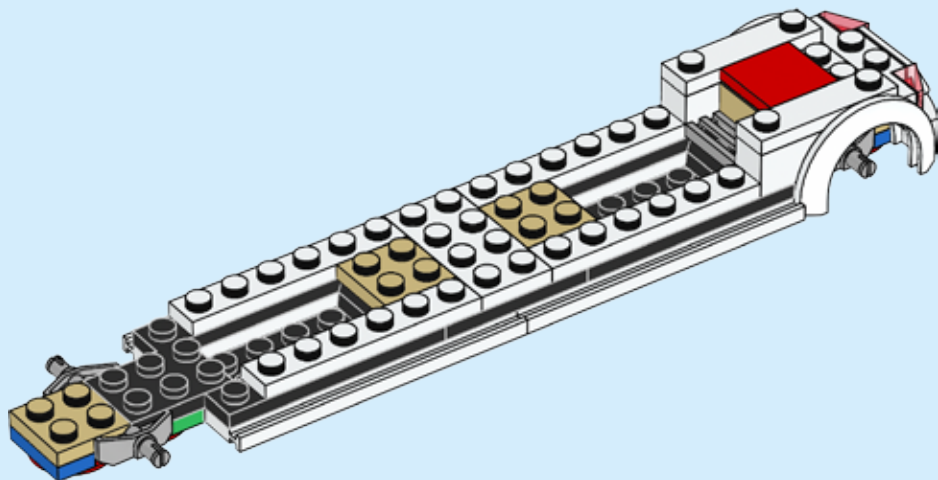
2x

19





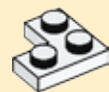
20



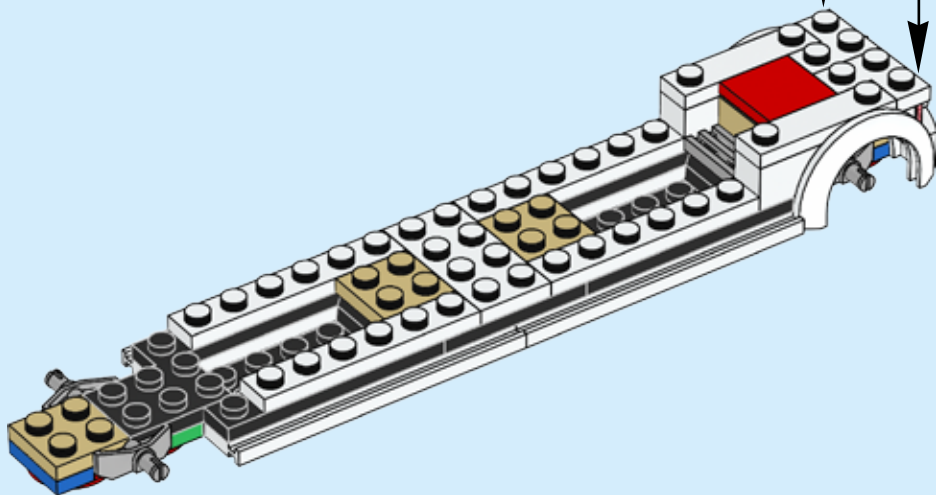


2x

21



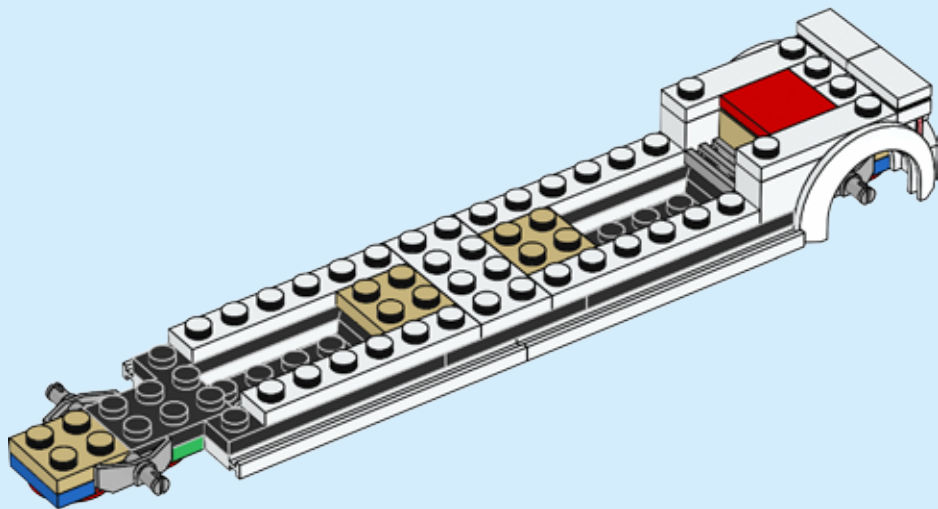
2x





2x

22





1x

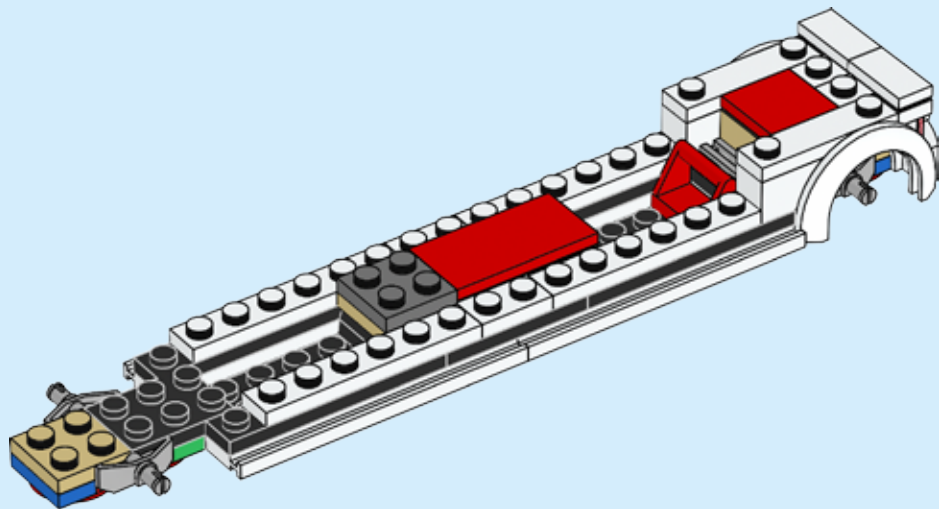


1x



1x

23



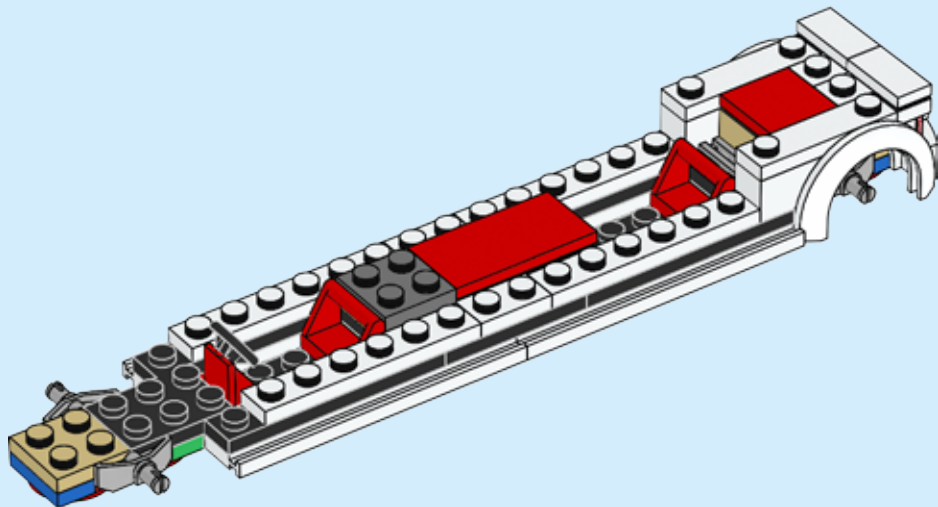


1x



1x

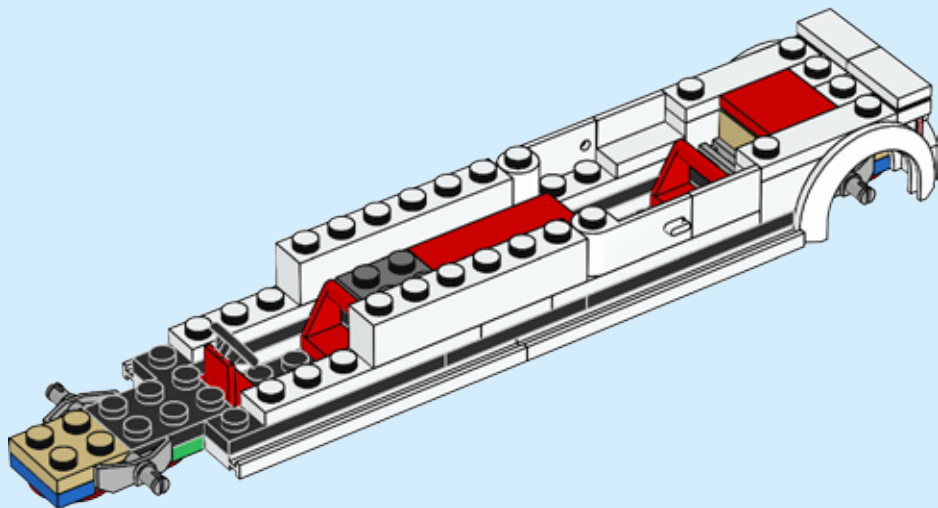
24





2x

26



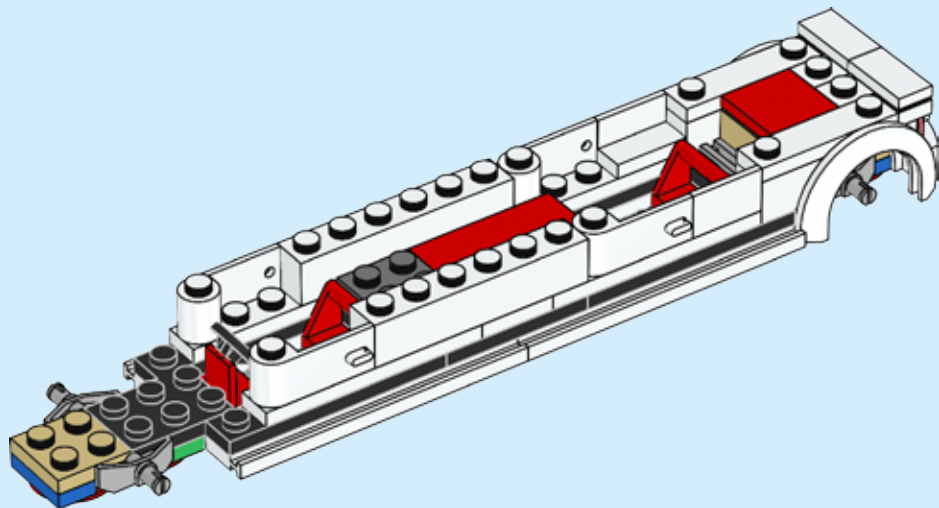


1x



1x

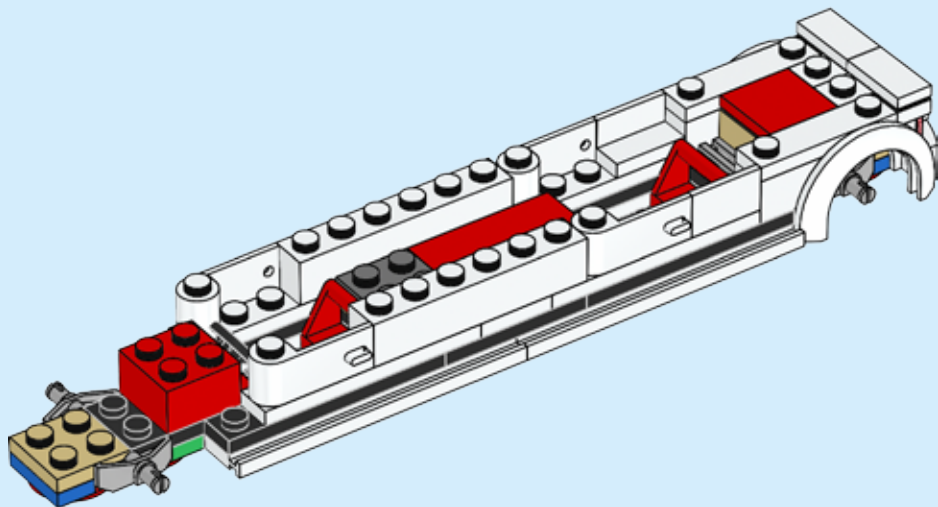
27





1x

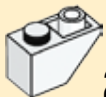
28



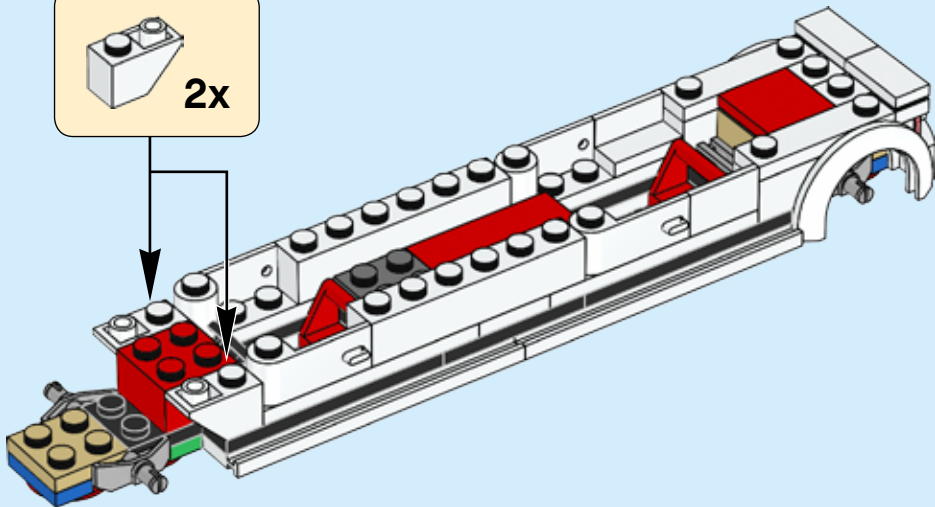


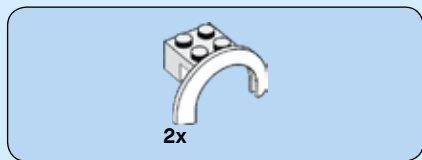
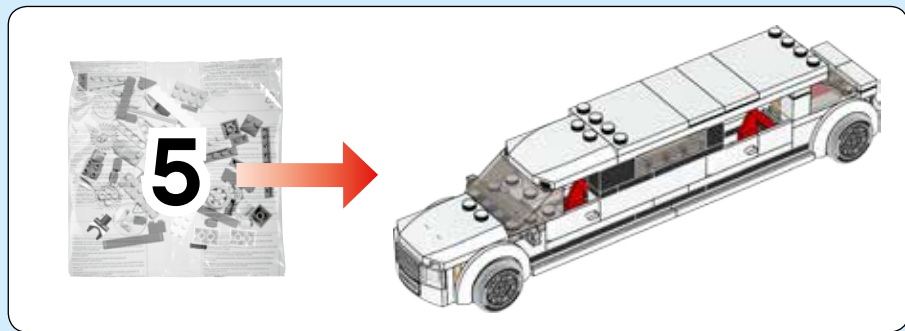
2x

29

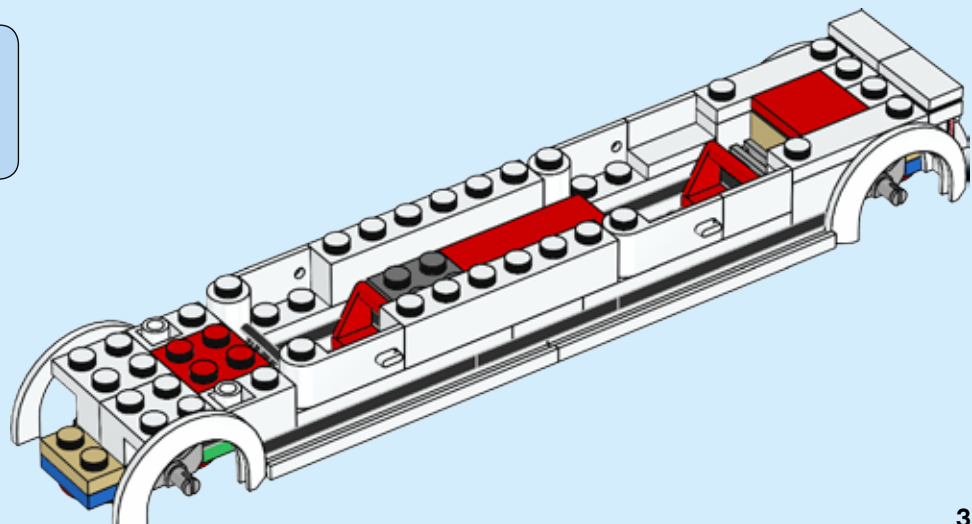


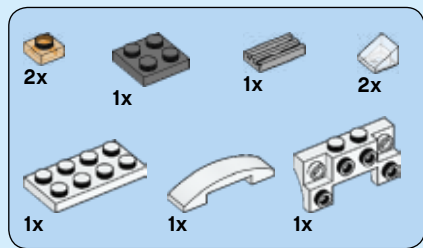
2x





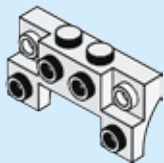
30



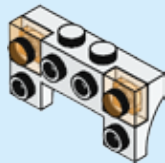


31

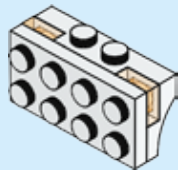
1



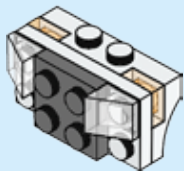
2



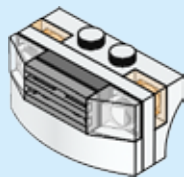
3



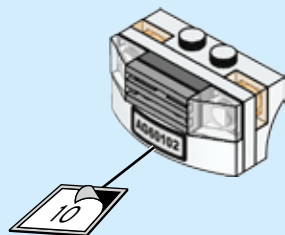
4

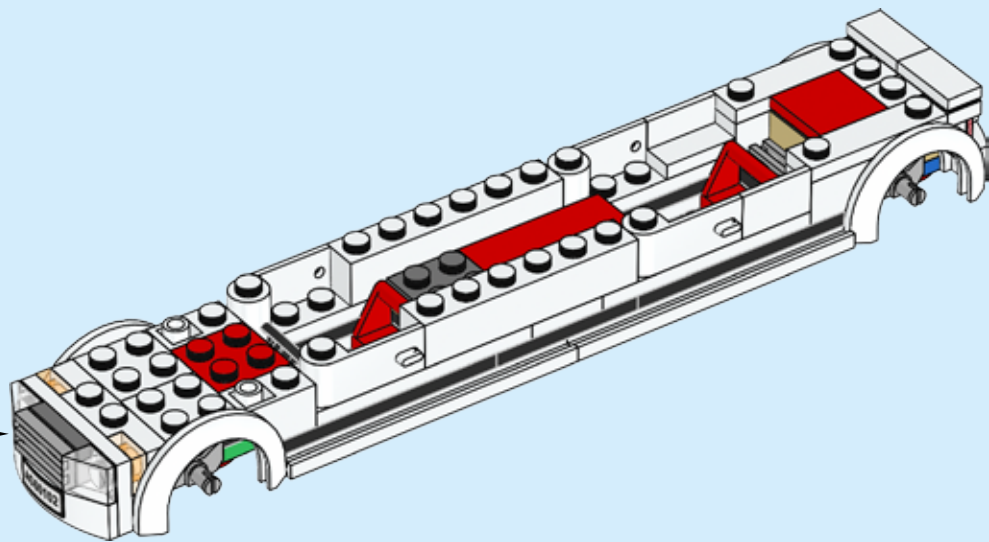


5



6





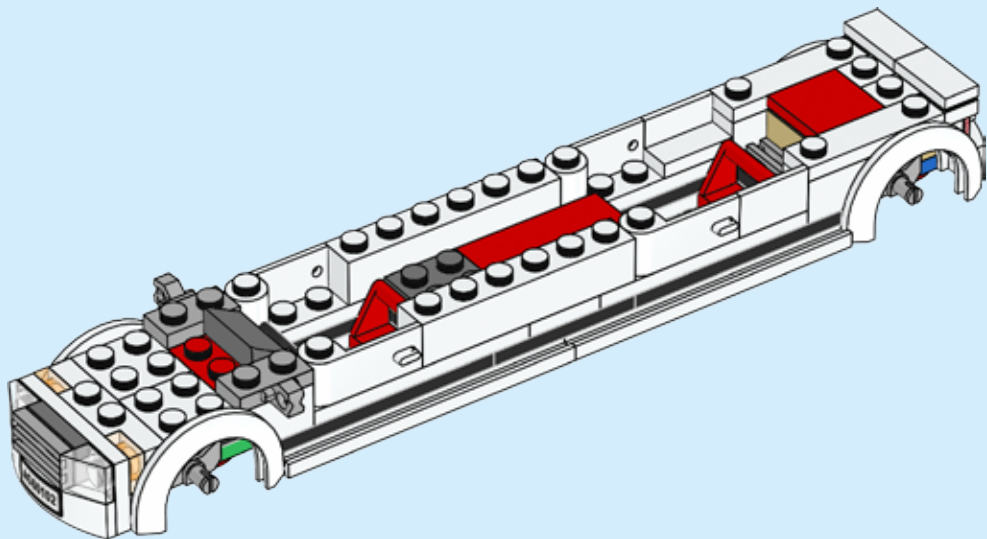


2x



1x

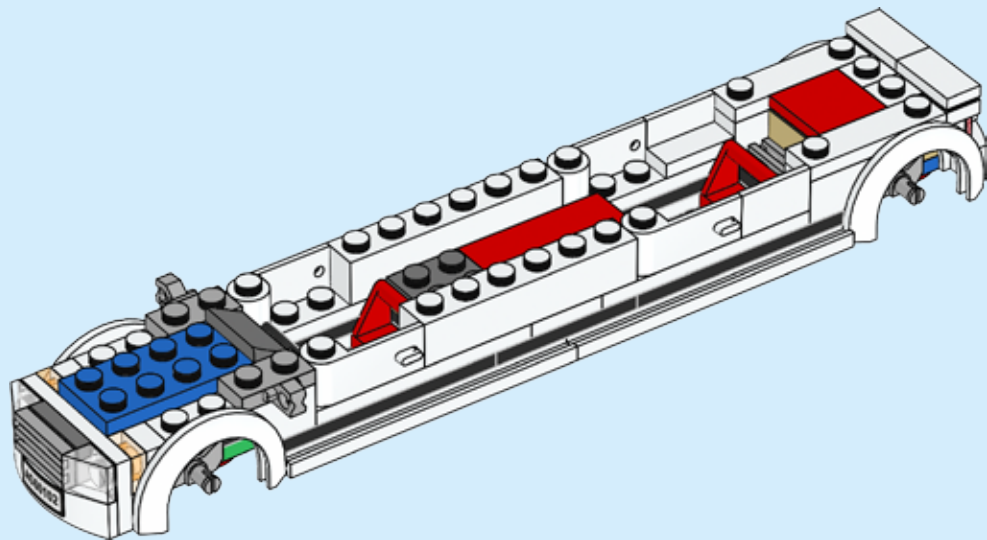
32





1x

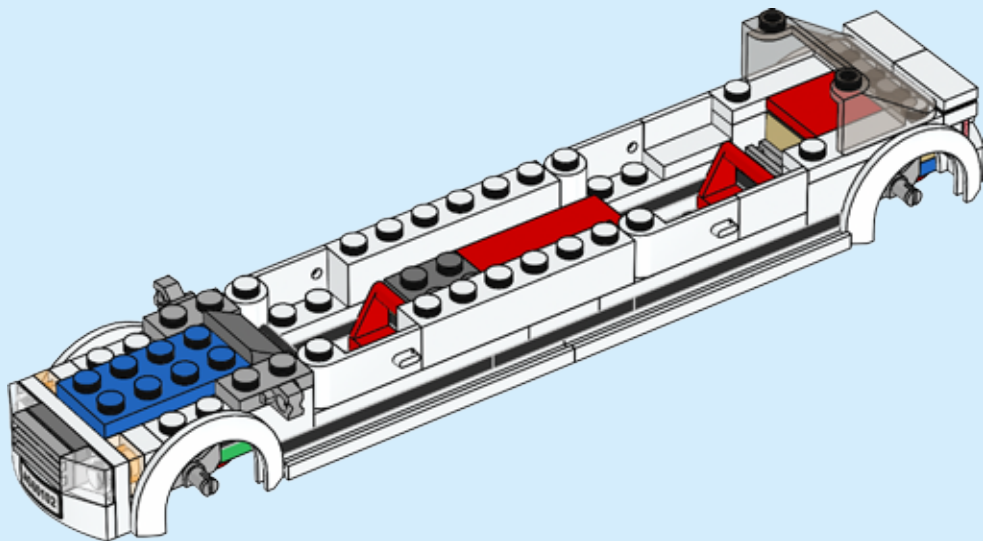
33





1x

34



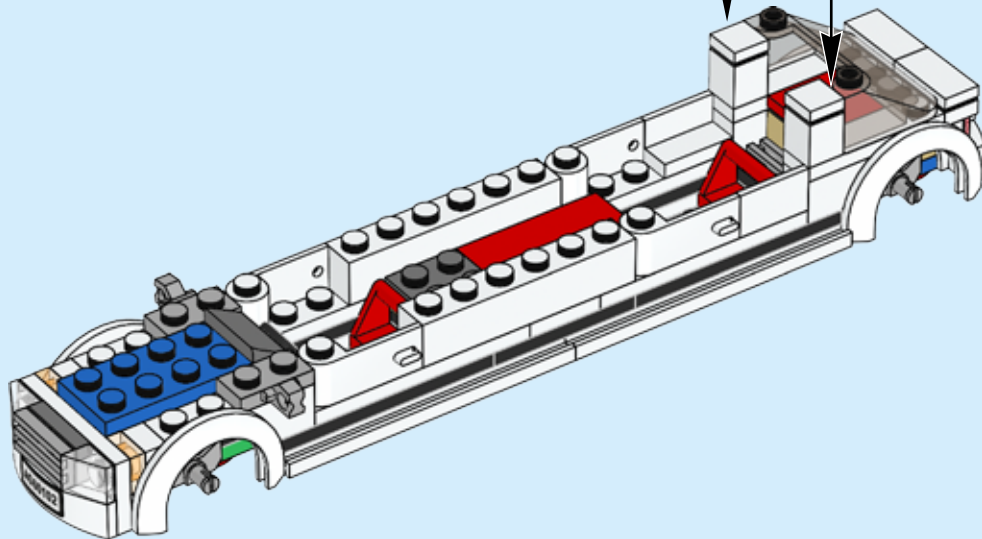
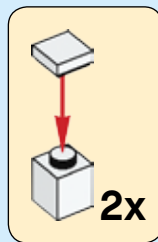


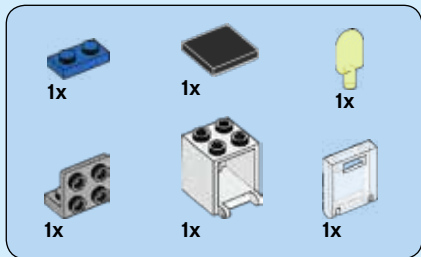
2x



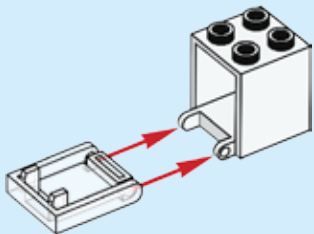
2x

35

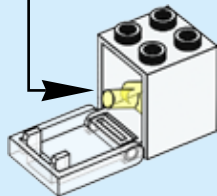




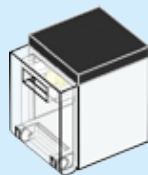
36
1



2



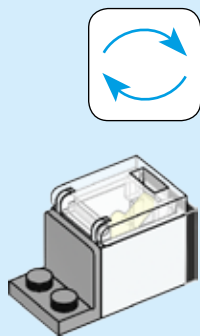
3



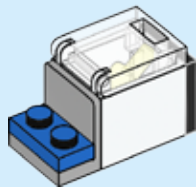
4

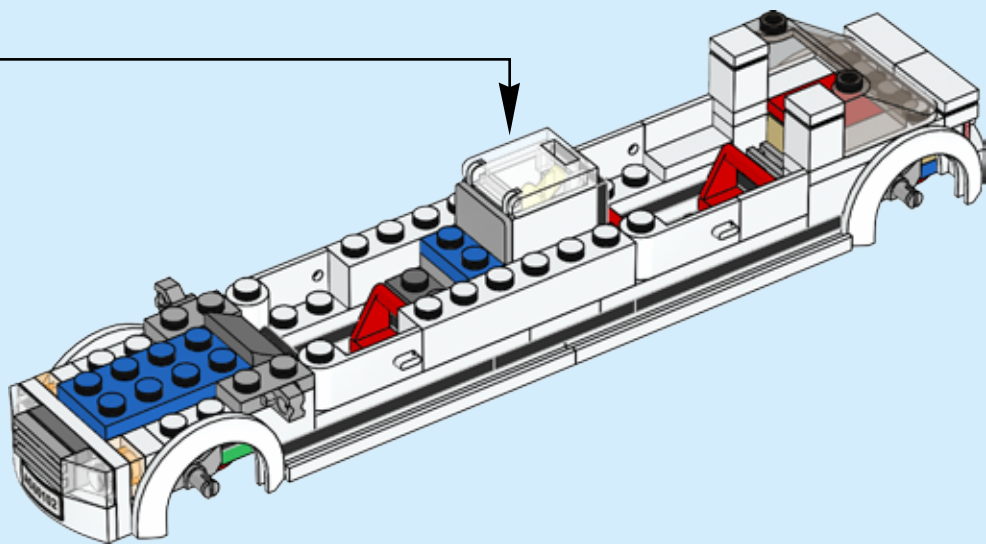


5



6

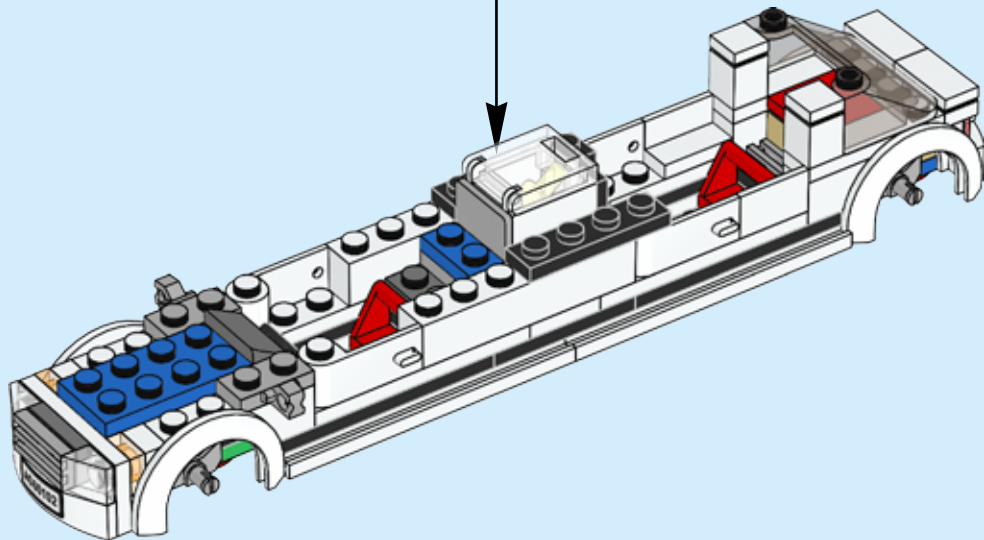
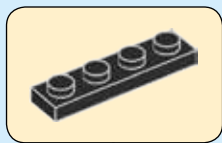


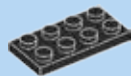




2x

37



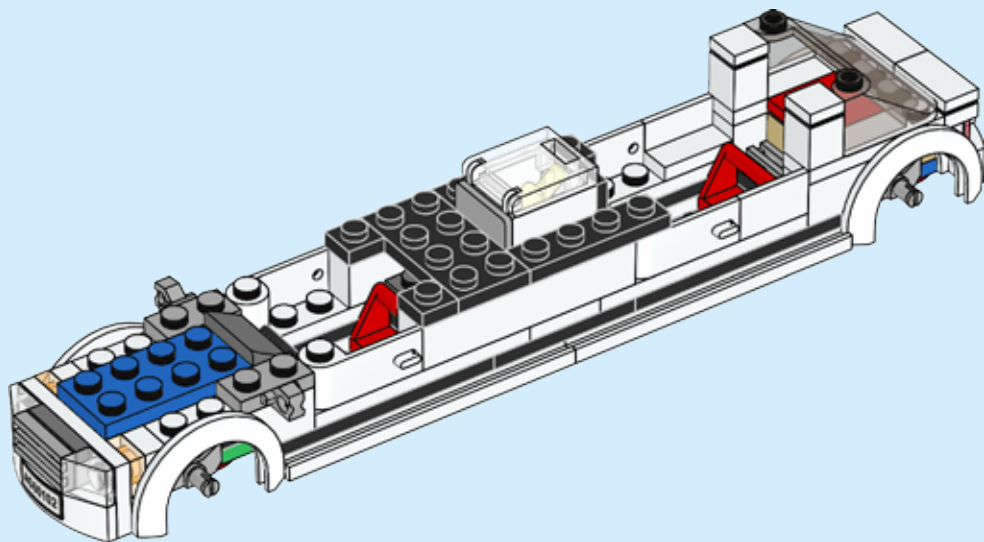


1x



2x

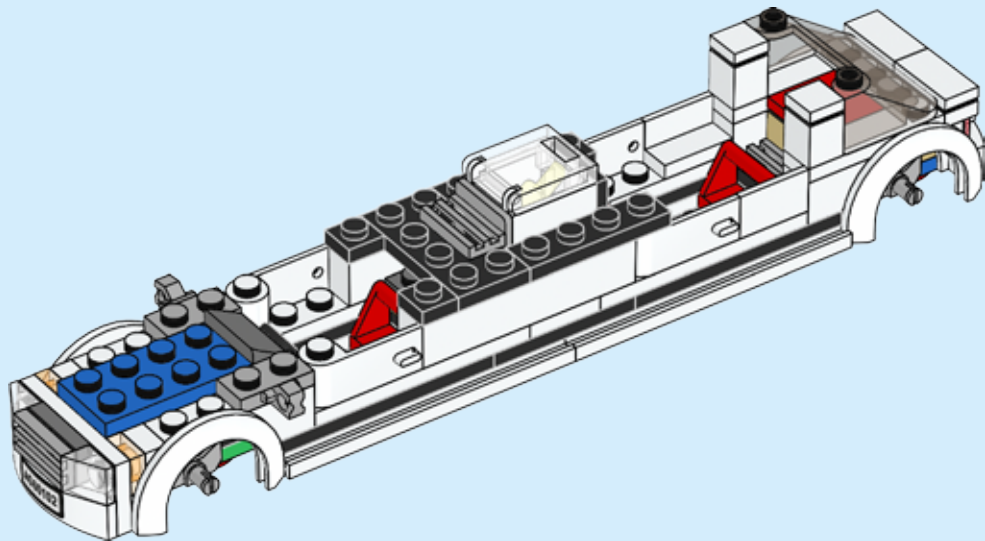
38





1x

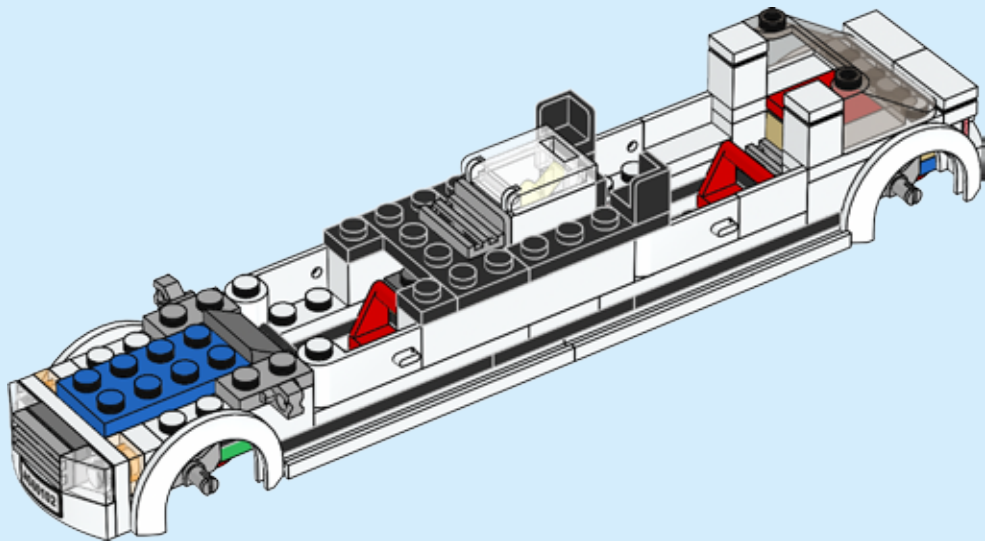
39





2x

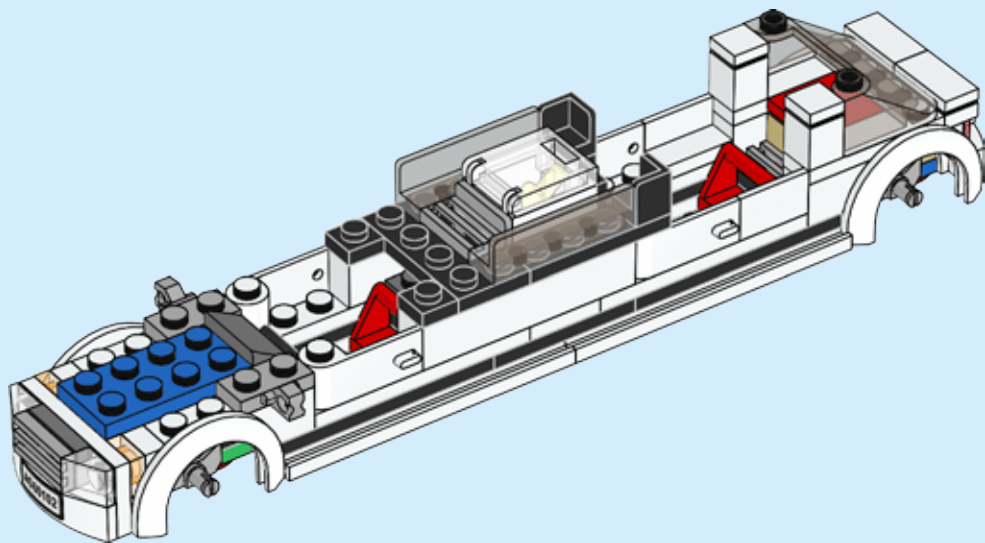
40





2x

41

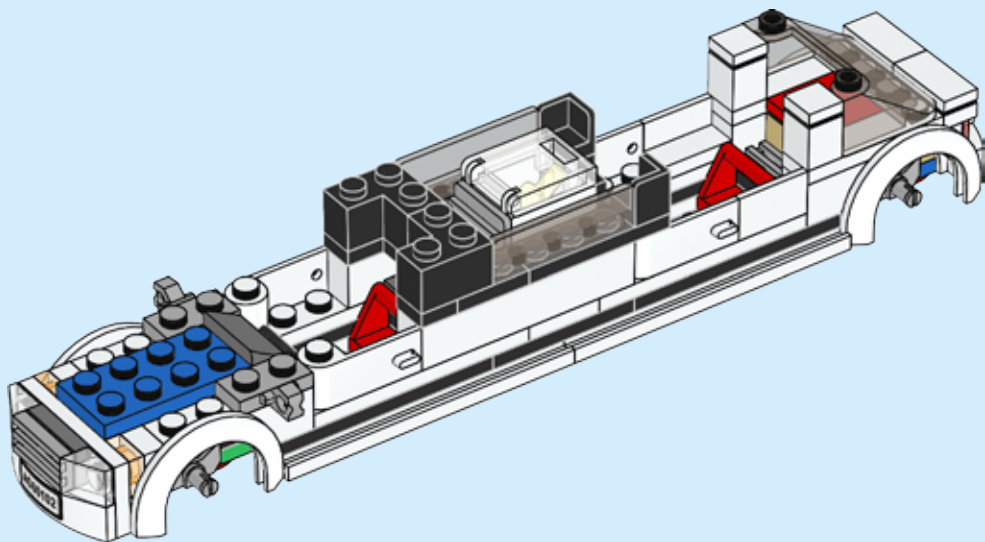


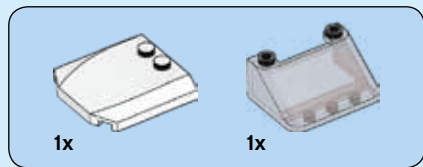
50



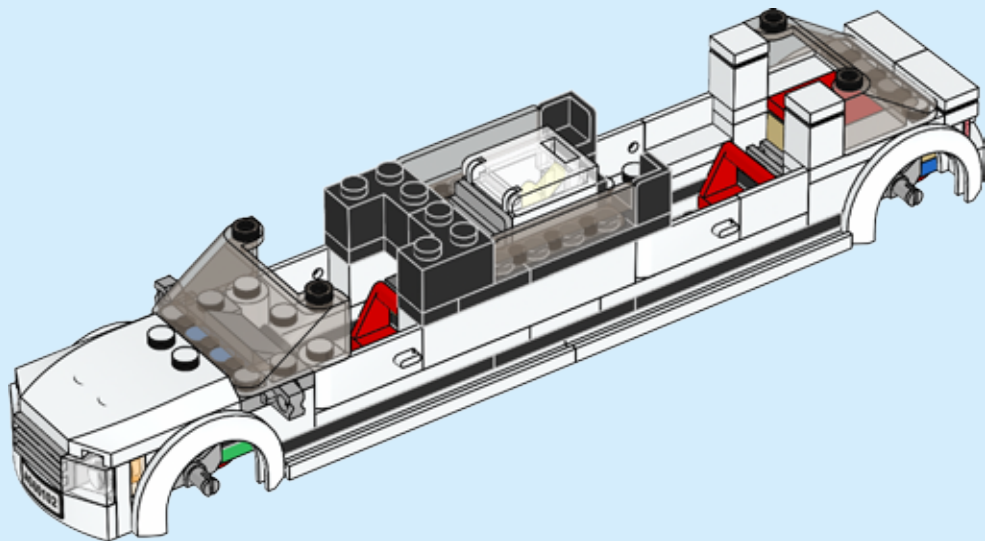
2x

42





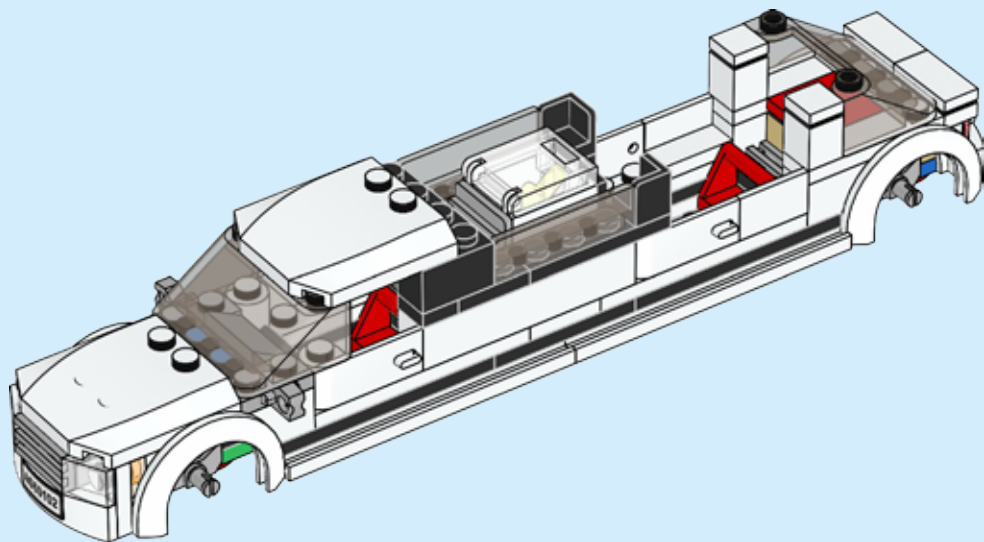
43

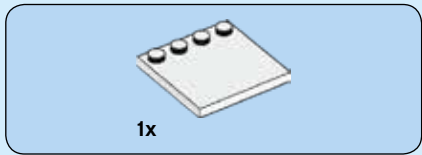
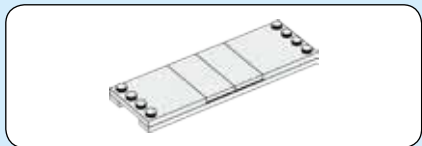




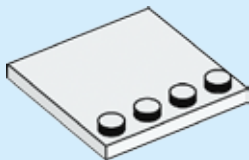
1x

44

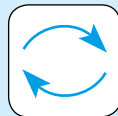


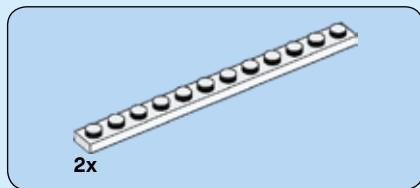


45

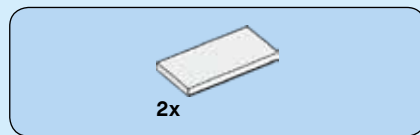
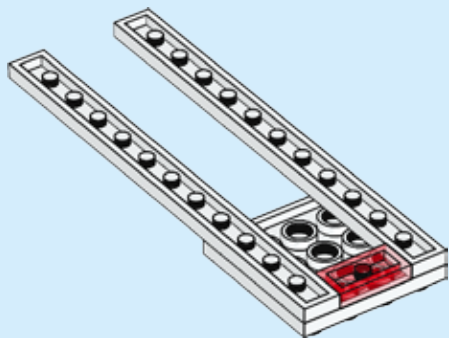


46

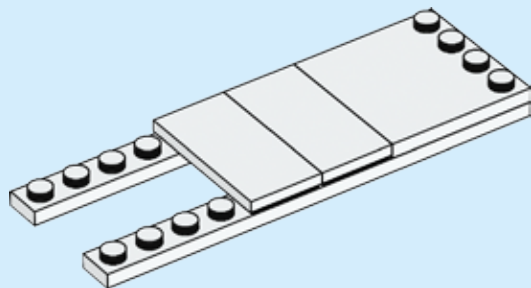
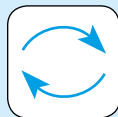


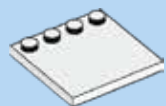


47



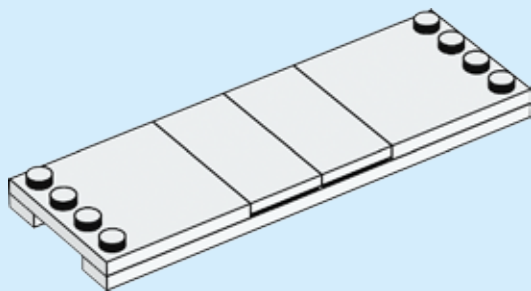
48



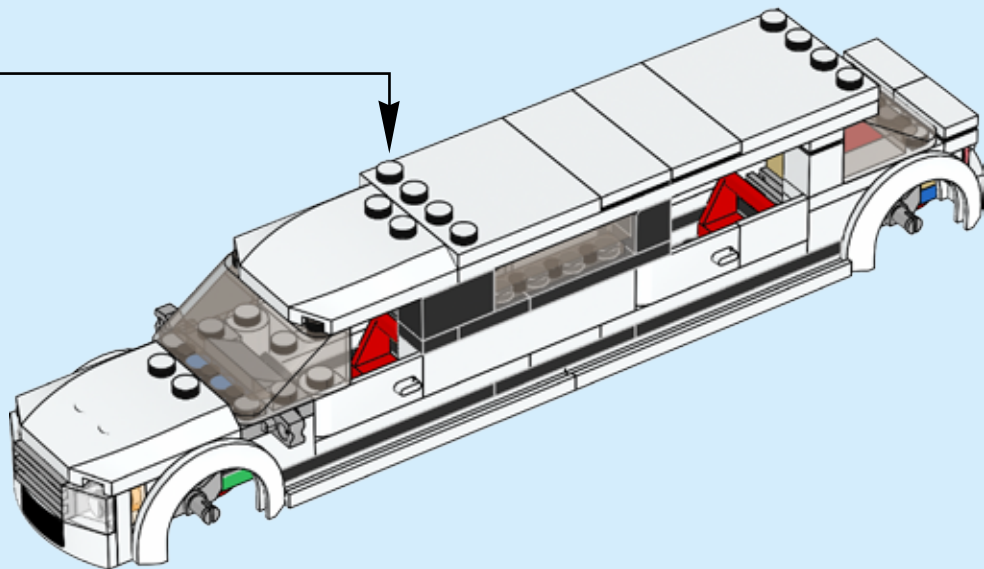


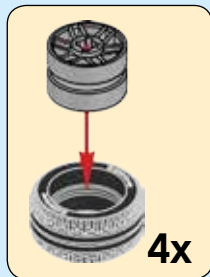
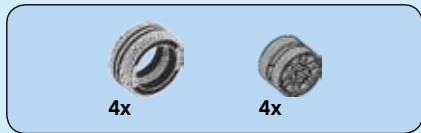
1x

49



50





51

