

60058

CITY



1



2



3

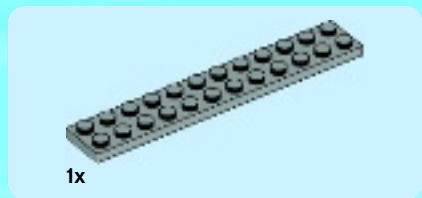


4

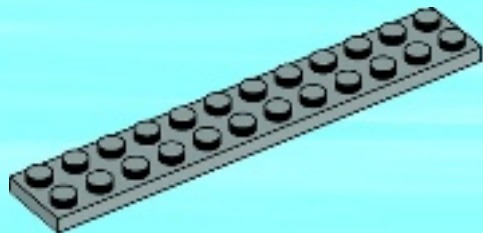


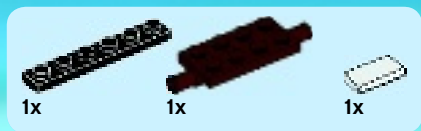






1





2







1x

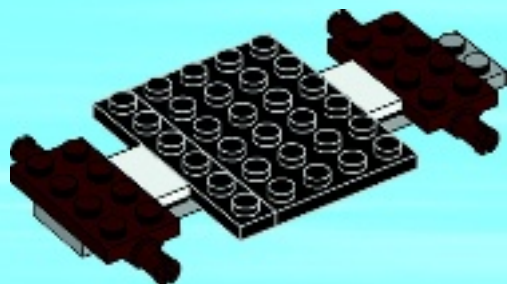


1x



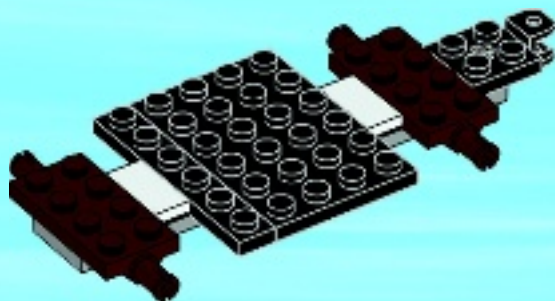
1x

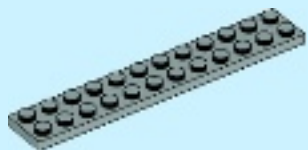
3



1x

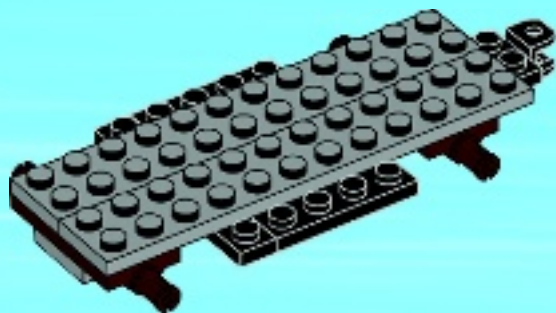
4





2x

5

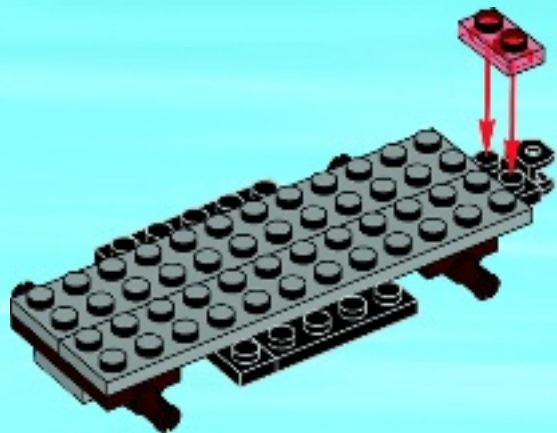






1x

6



1x

7



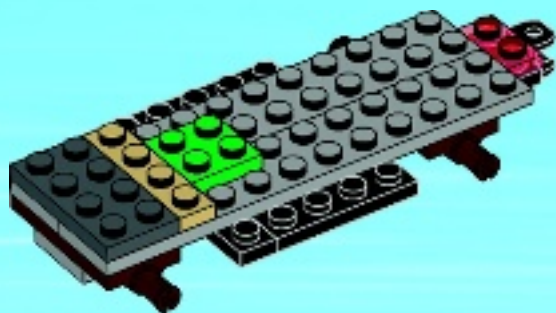


1x



1x

8





1x



2x

9

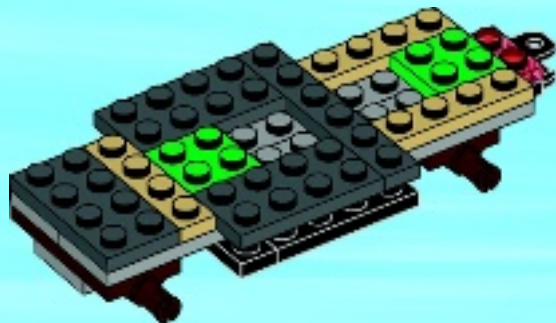


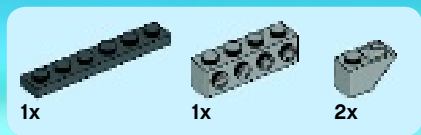
1x



2x

10



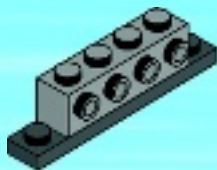


# 11

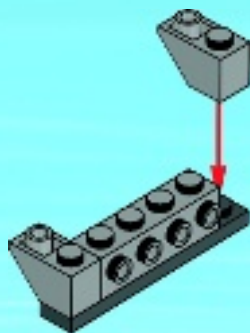
1

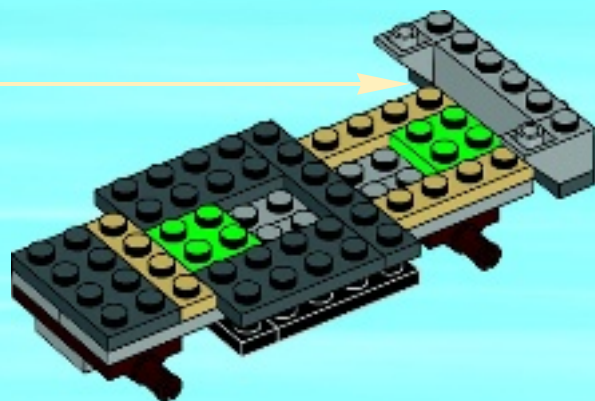


2



3





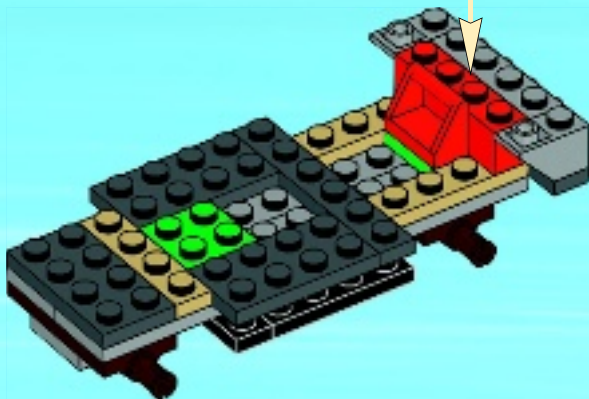
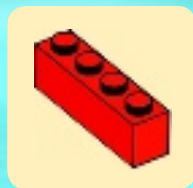


1x



1x

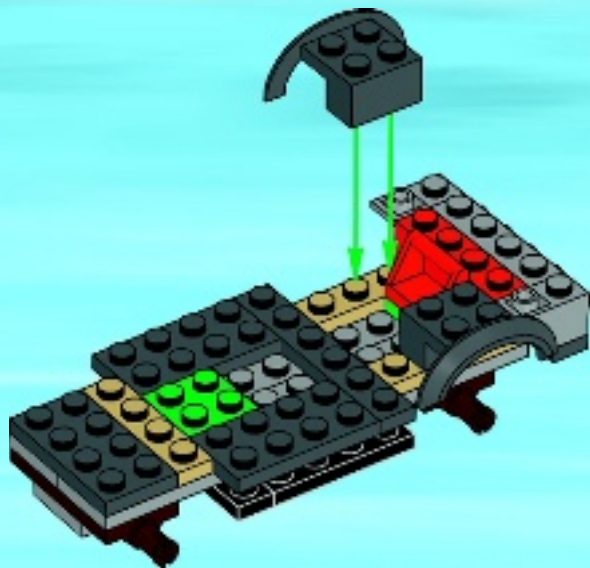
# 12





2x

13







2x

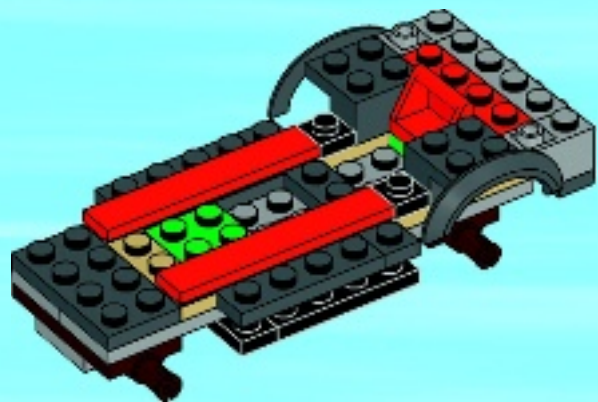
14





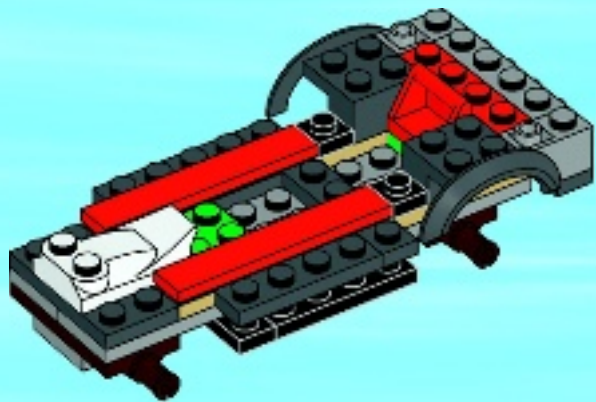
2x

# 15



1x

# 16



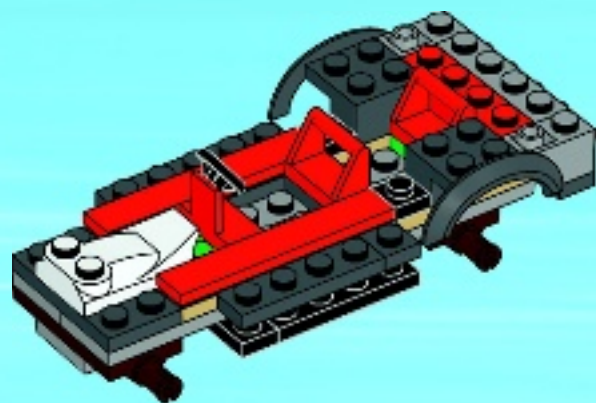


1x



1x

# 17



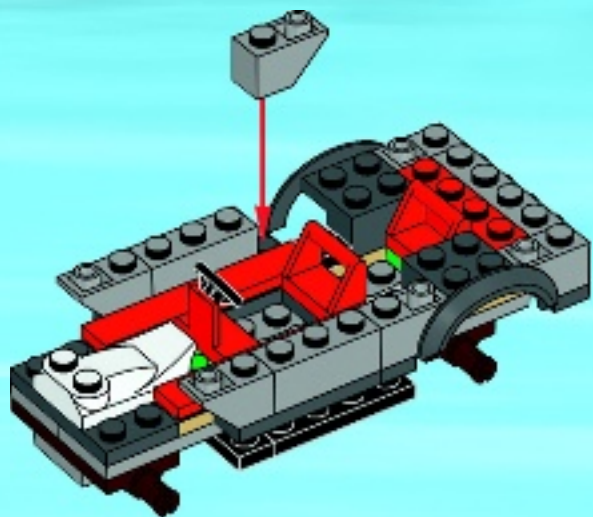


2x



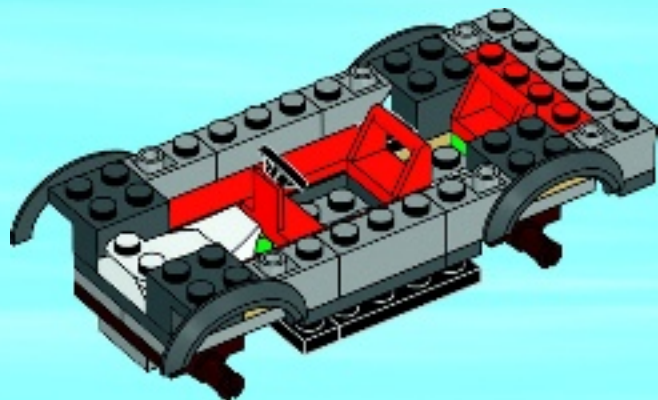
4x

# 18



2x

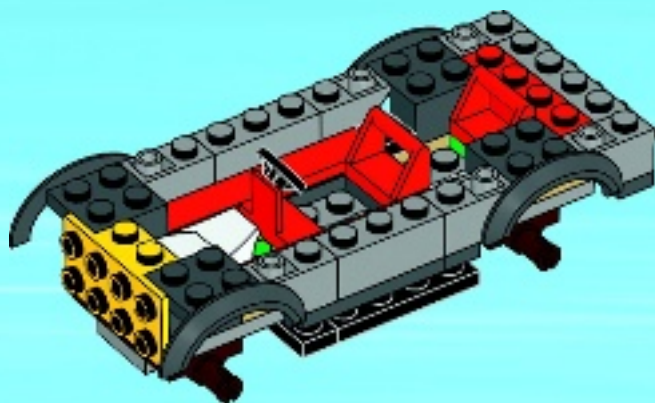
# 19





1x

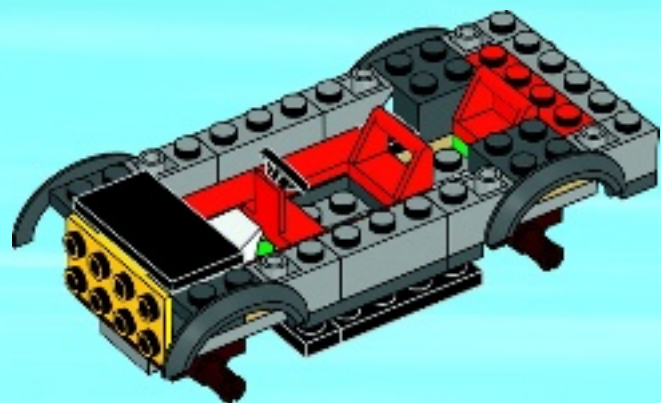
20





1x

# 21

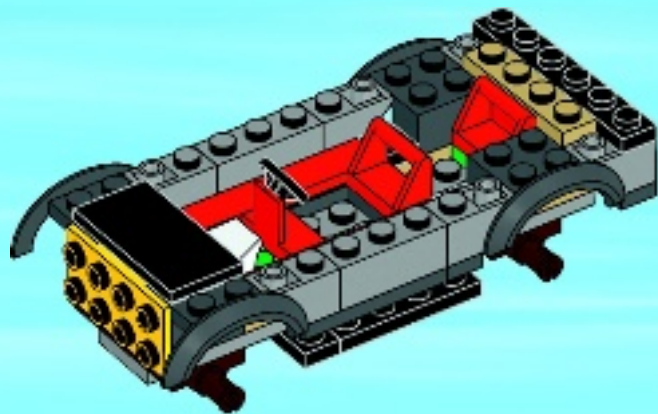


1x



1x

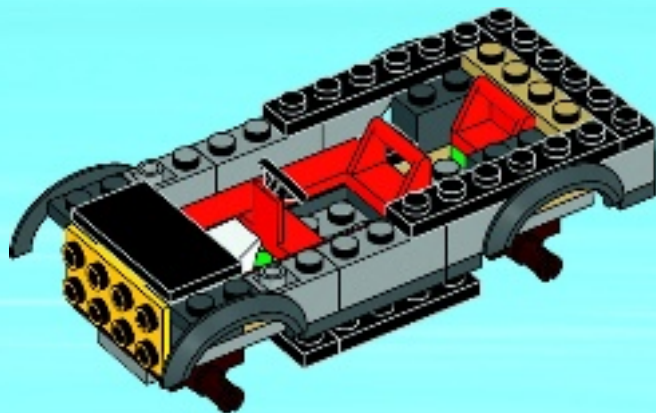
# 22





2x

23





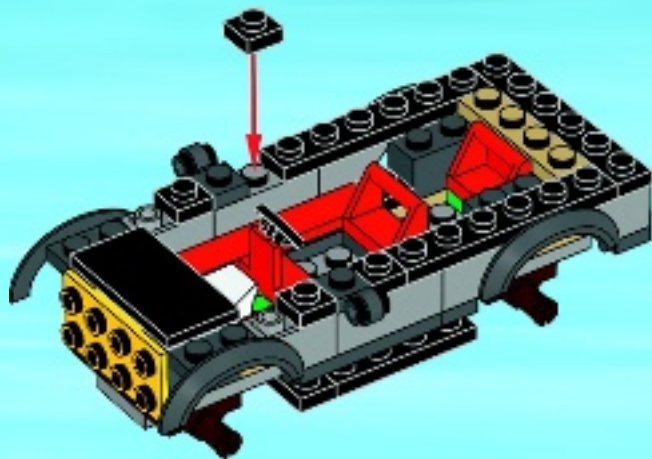


4x



2x

# 24





1x

1



1x



1x

2





1x



2x



2x

3



1x



2x

4



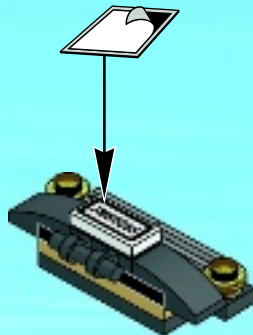


1x

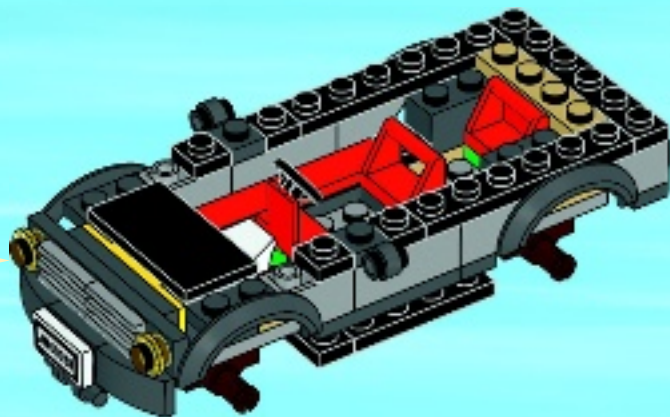
5



6



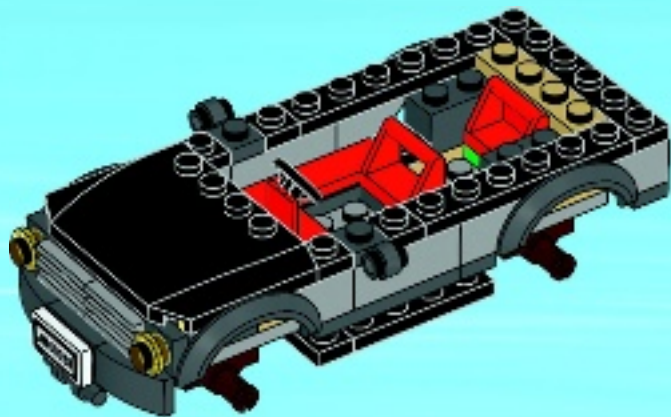
25





1x

26



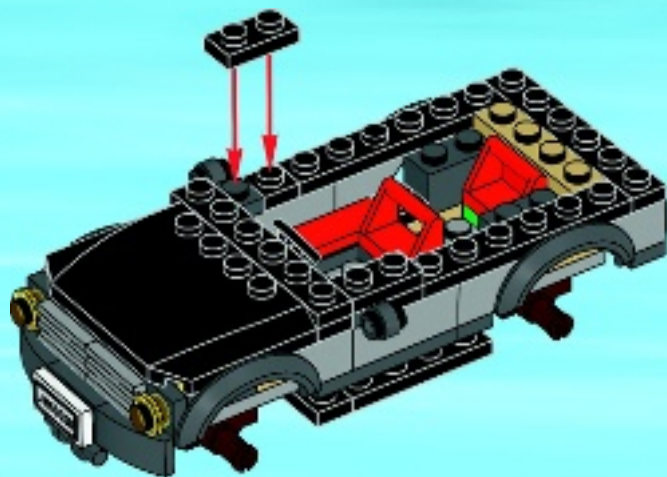


2x



1x

# 27

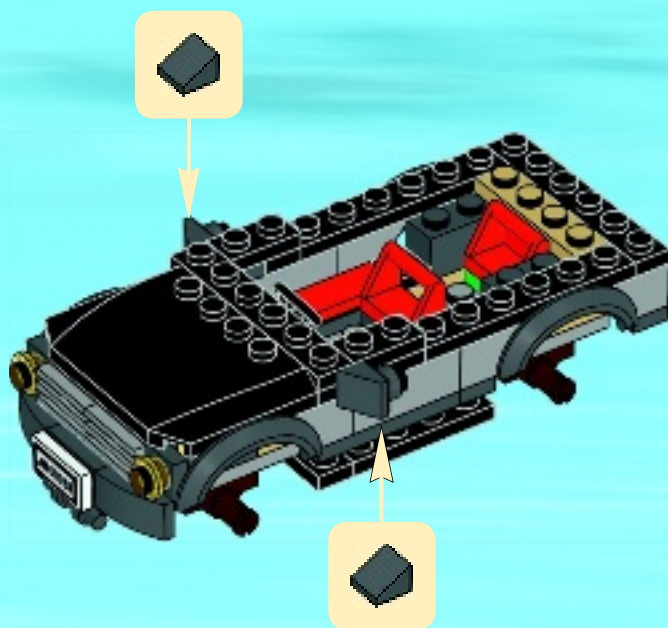






2x

28



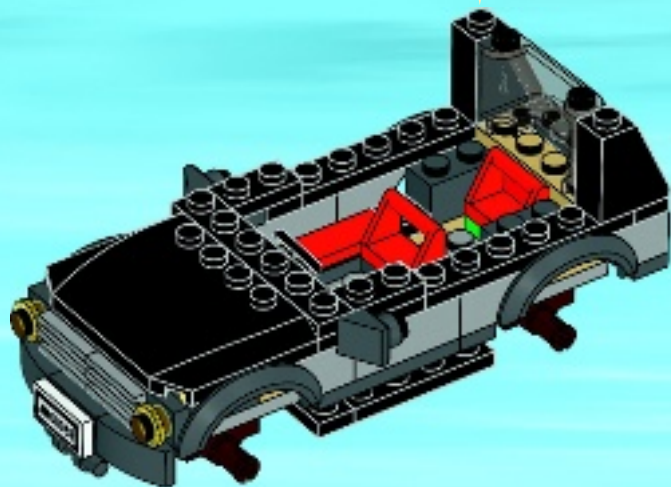


1x



2x

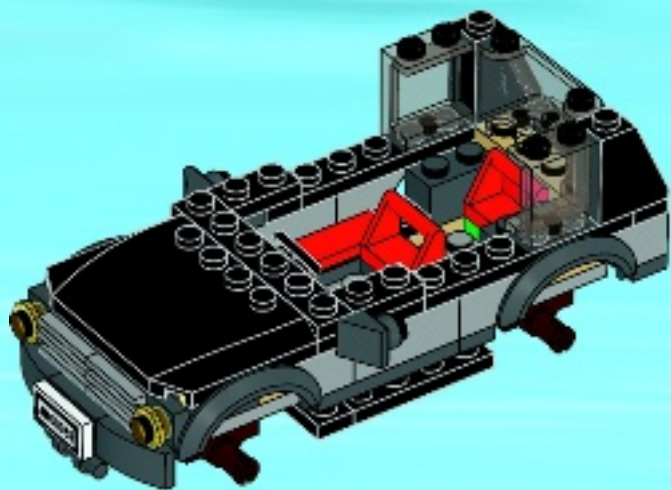
# 29





2x

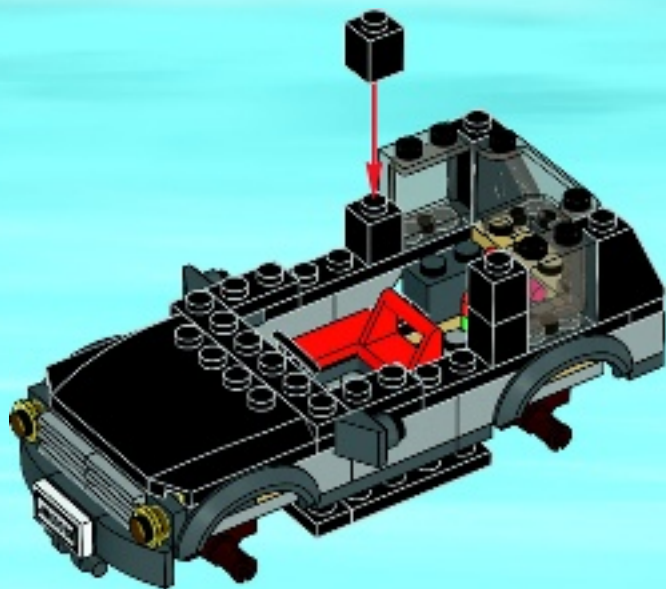
30





4x

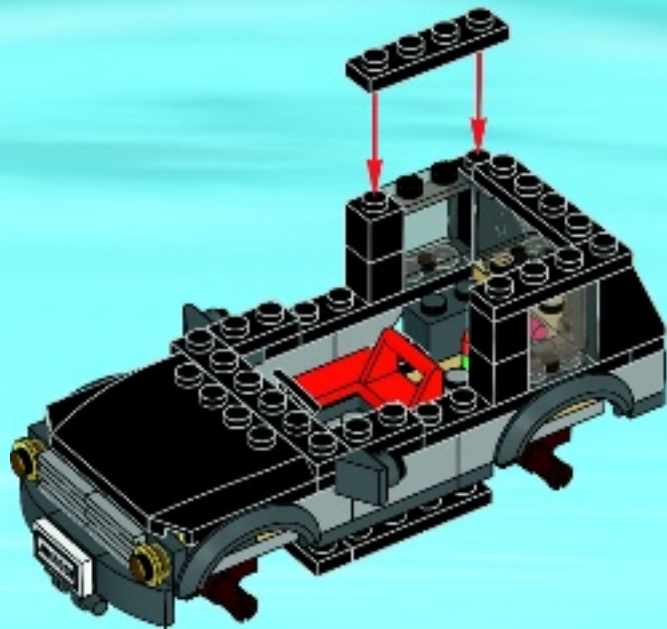
31





3x

32



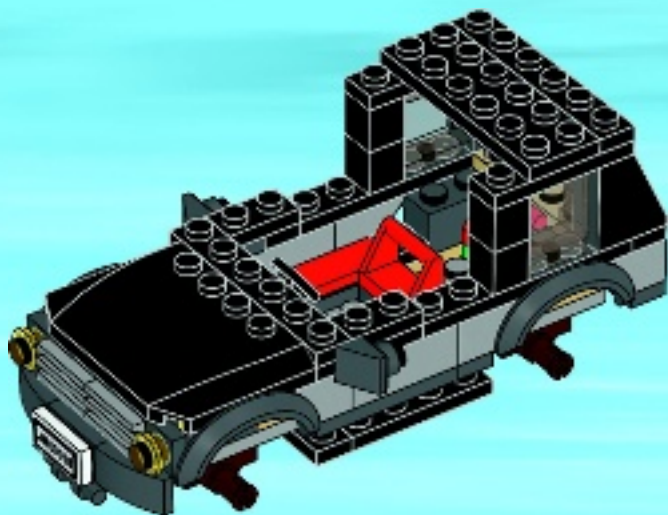


1x



1x

# 33



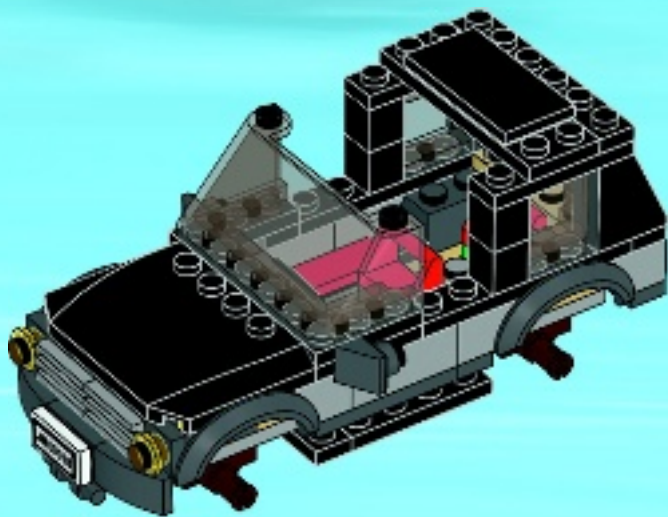


1x



1x

# 34

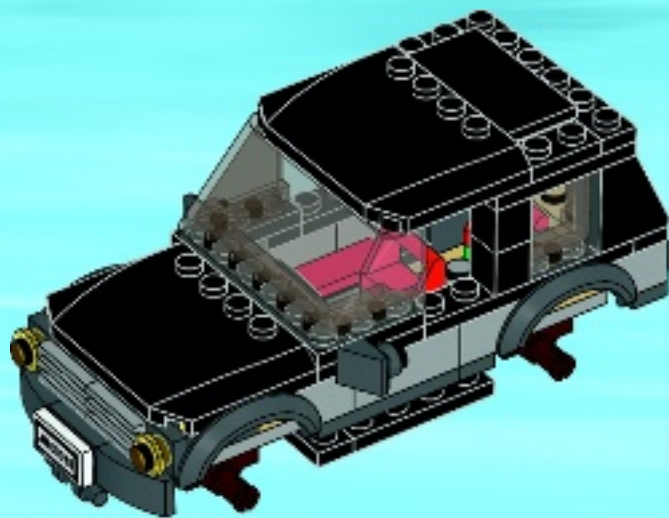






1x

35





4x



2x

1

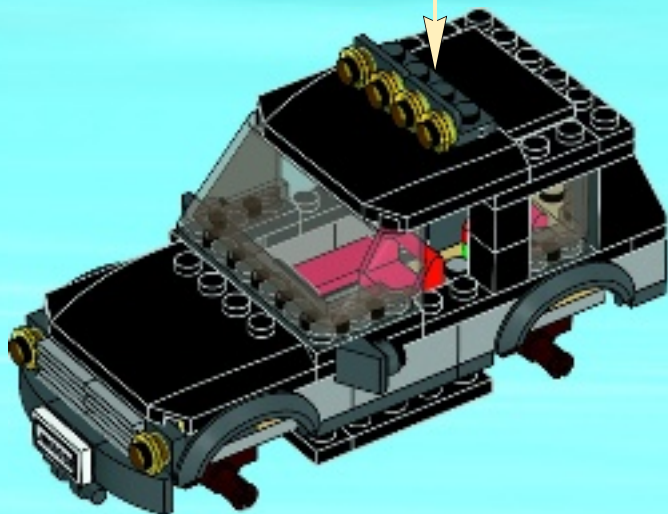


2



2x

# 36





2x



1x

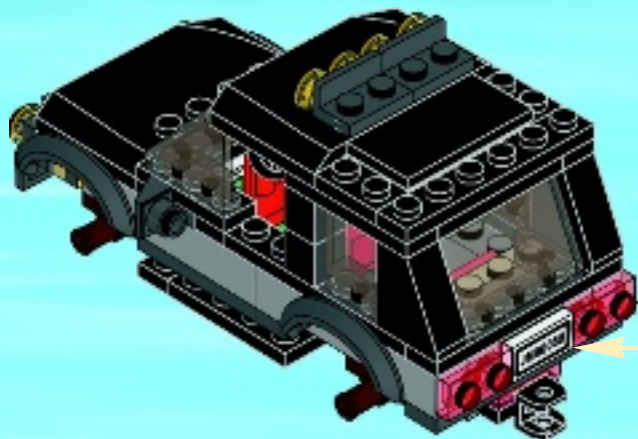
# 37



1



2





2x



2x

# 38

1



2



2x





4x

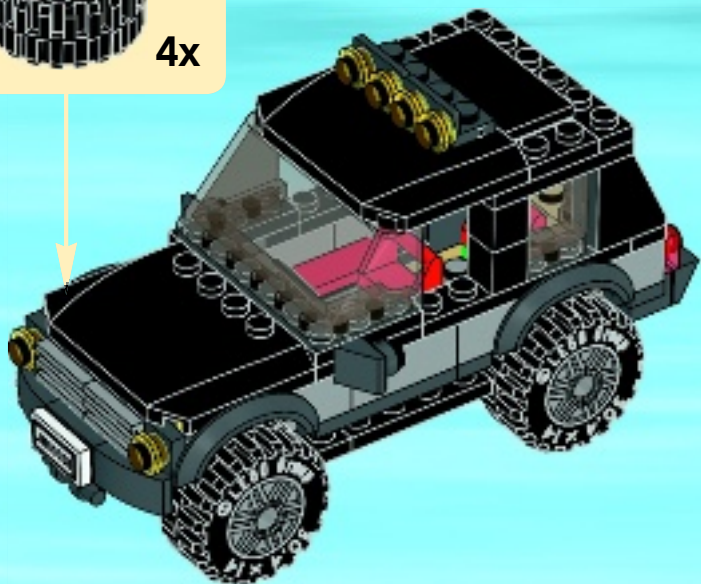


4x

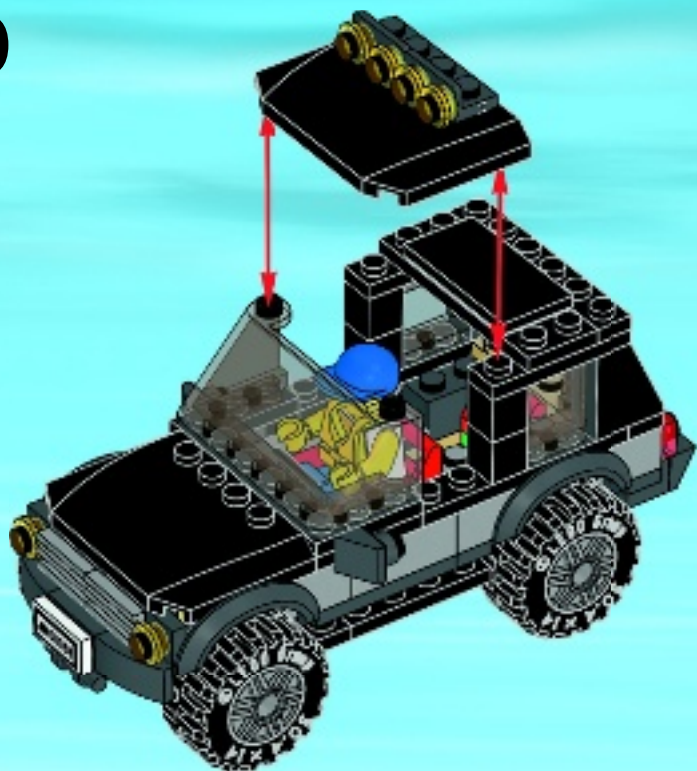
# 39



4x



40





**LEGO**

**CITY**

**NEW!**  
**LEGO CITY POLICE**  
AVAILABLE JANUARY 2014





# NEW! FREE ONLINE GAME & APP!

NEU! KOSTENLOSES ONLINE-SPIEL & APP! · NOUVEAU! JEU EN LIGNE ET APPLIS GRATUITES!  
NOVEDAD! ¡JUEGO ONLINE Y APP GRATIS! · NOVIDADE! JOGO e APLICACÃO ONLINE GRÁTIS!  
ALL! INGYENES ONLINE JÁTÉK ÉS APP!

LEGO and the LEGO logo are trademarks of the LEGO Group.  
©2014 The LEGO Group.  
6070353



LEGO.COM/CITY

ANDROID APP ON Google play

Available on the App Store



2014 JANUARY

iPhone, iPad and iPod touch are trademarks of Apple Inc., registered in the U.S. and other countries. Google Play is a trademark of Google Inc.