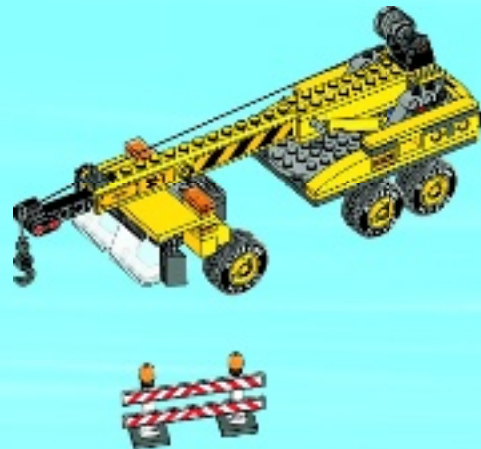
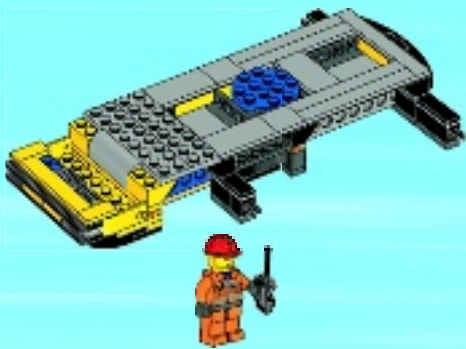




CITY

60026









1x

1

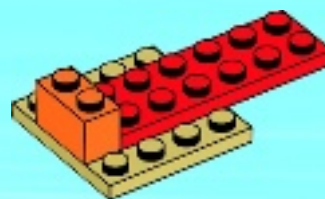


1x



1x

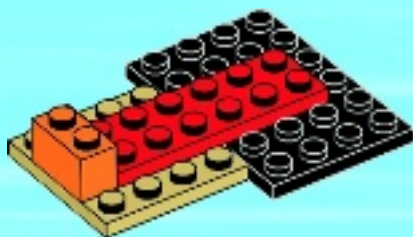
2





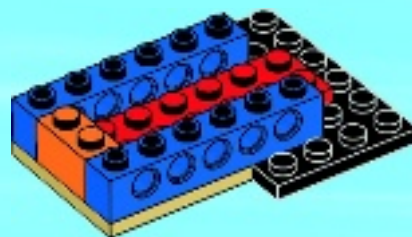
1x

3



2x

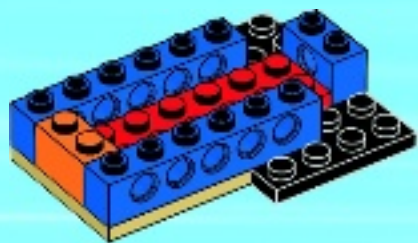
4





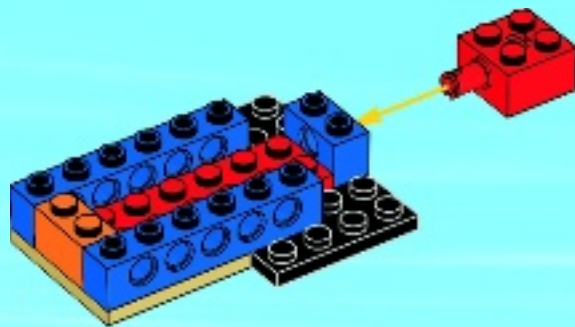
1x

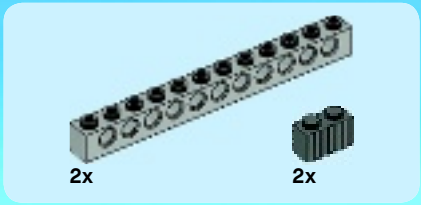
5



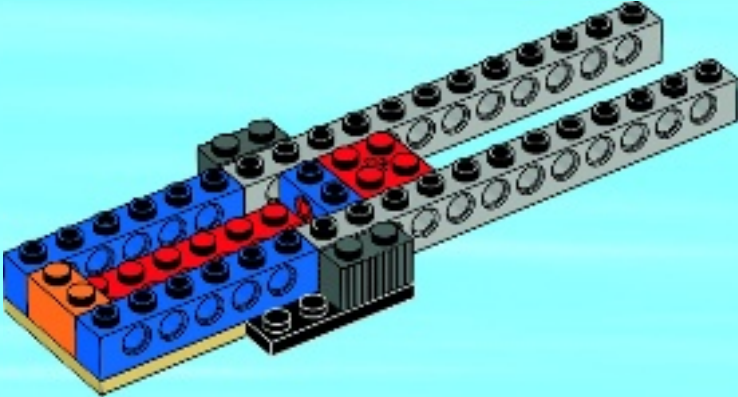
1x

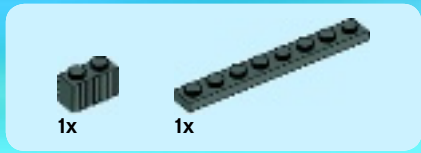
6



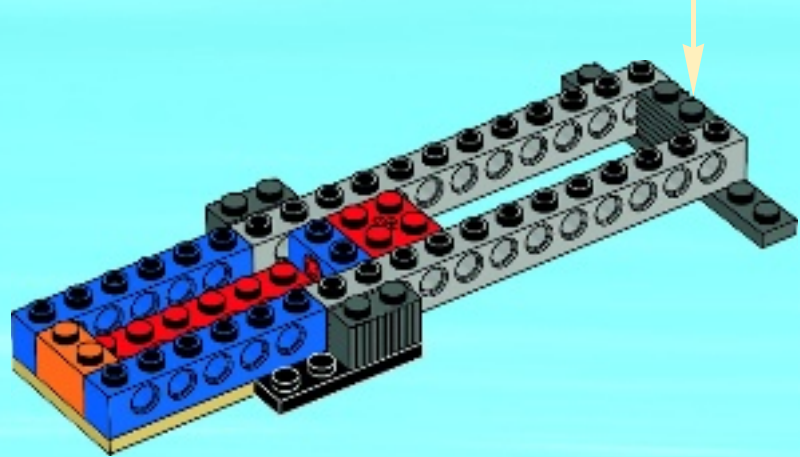
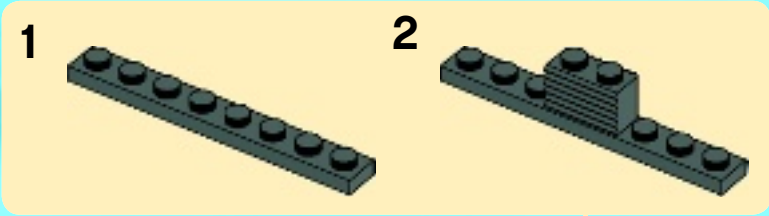


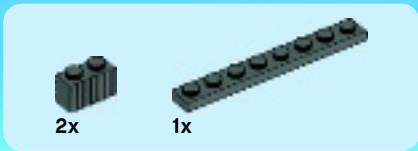
7



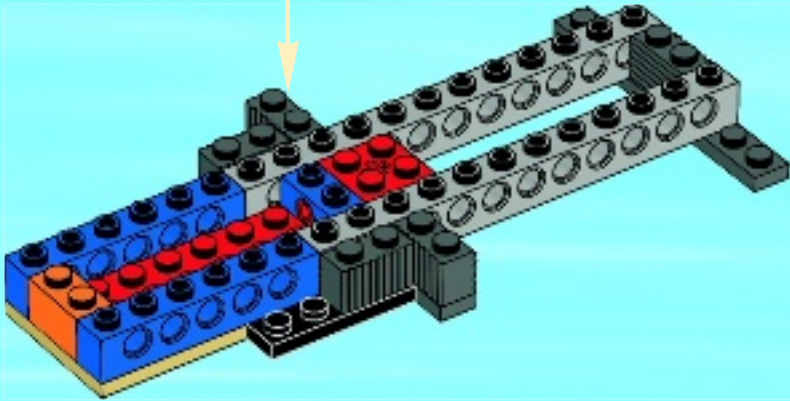
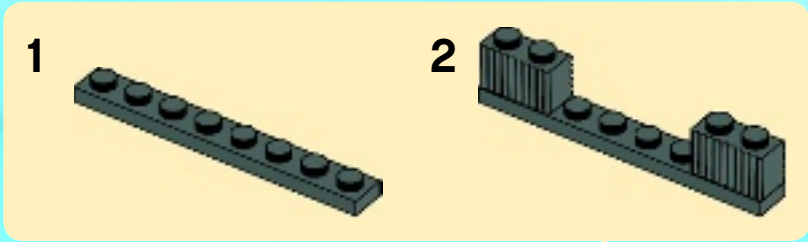


8





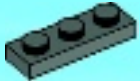
9



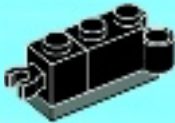


10

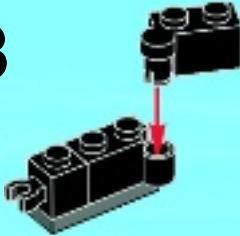
1



2



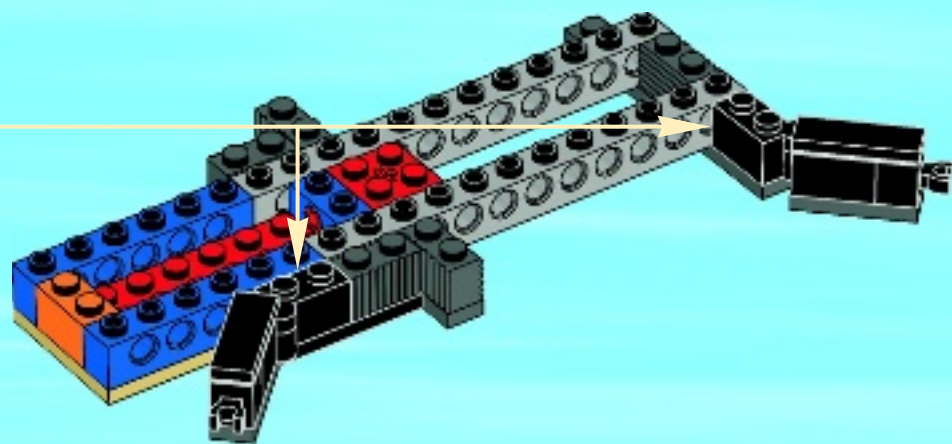
3



4



2x





11

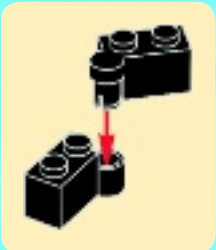
1



2



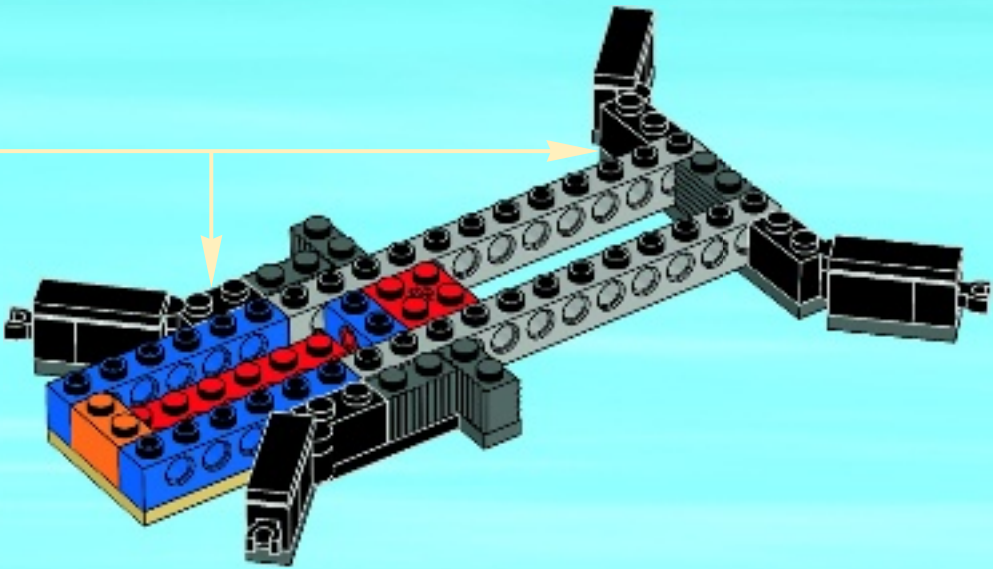
3

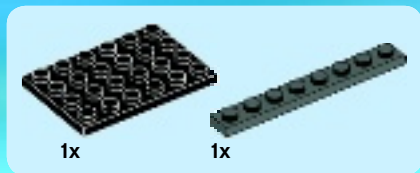


4

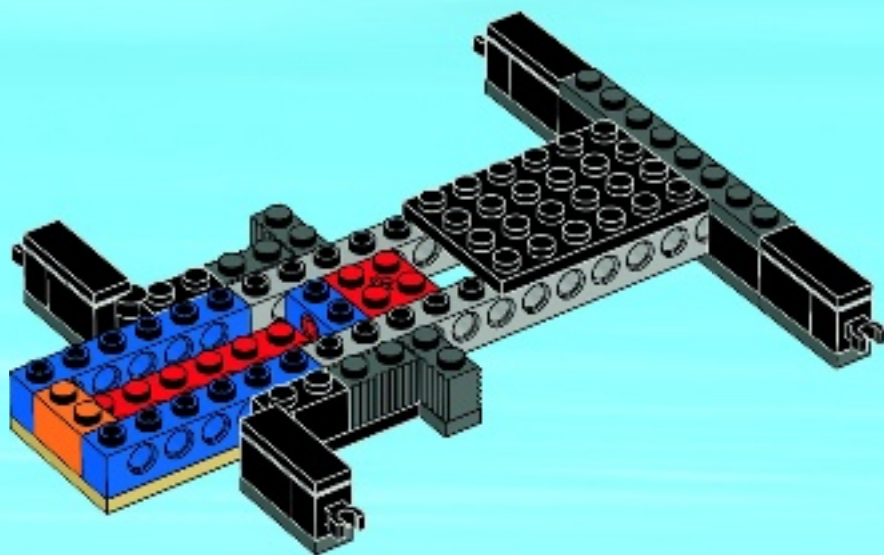


2x





12



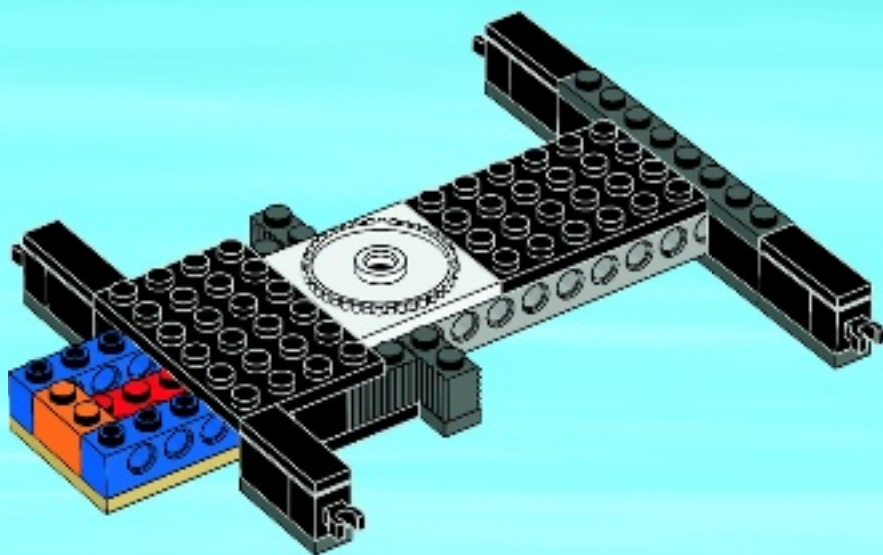


1x



1x

13





2x

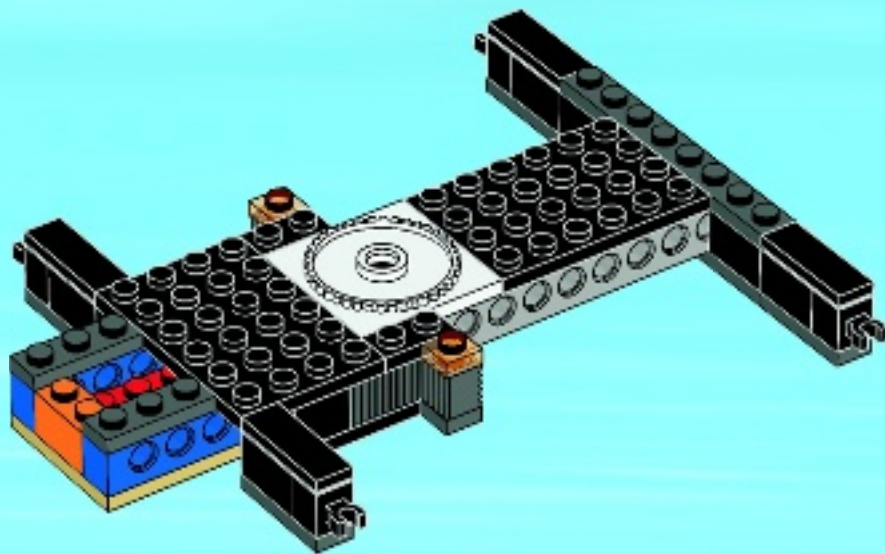


2x



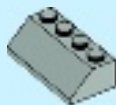
2x

14



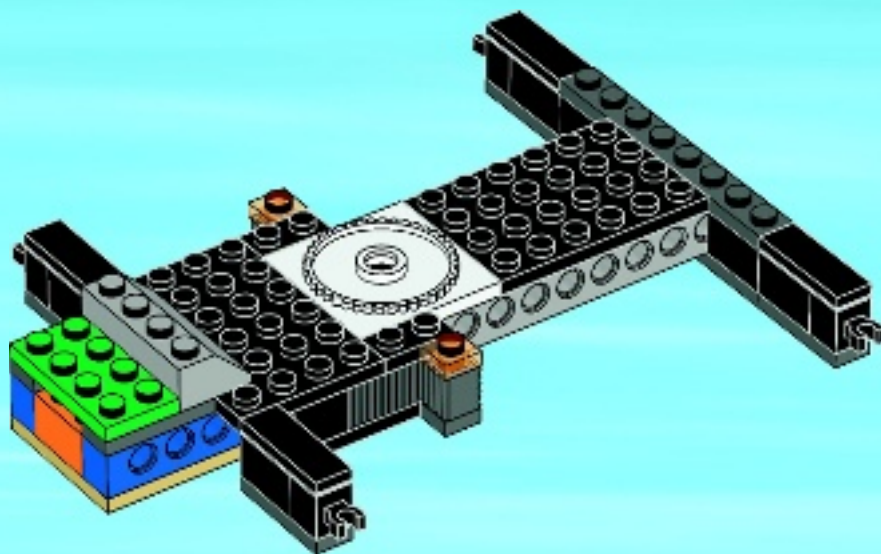


1x



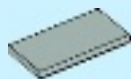
1x

15



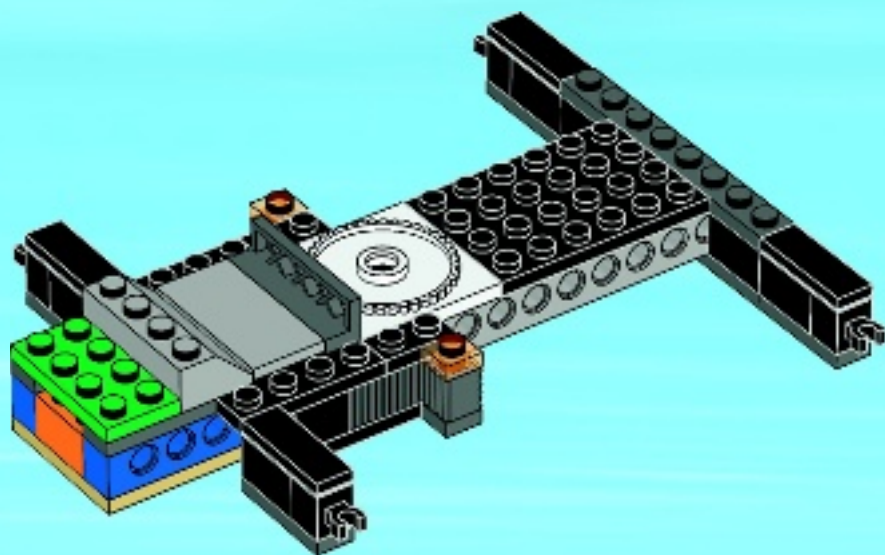


1x



1x

16



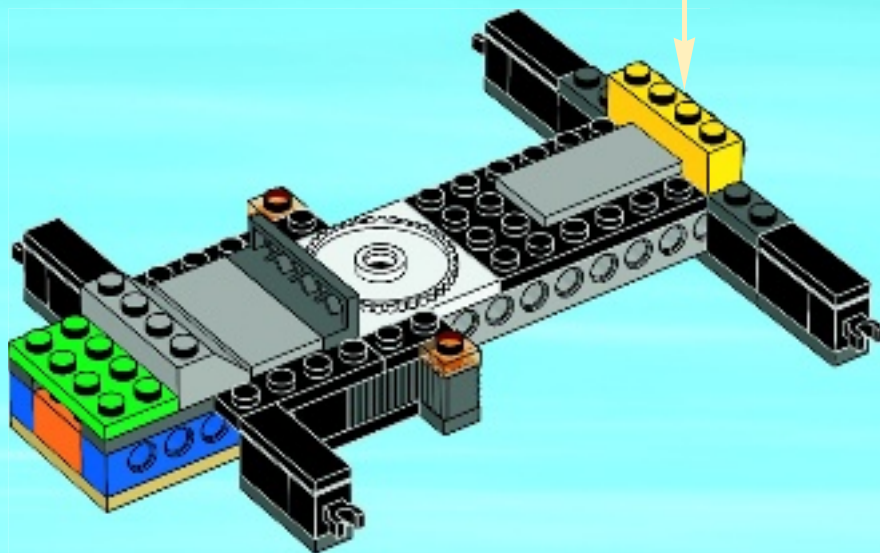
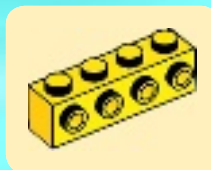


1x



1x

17



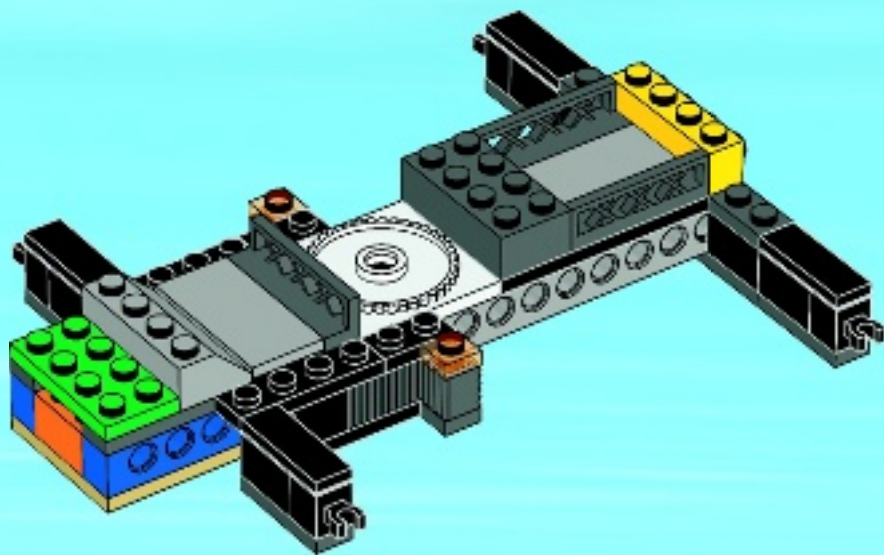


1x



2x

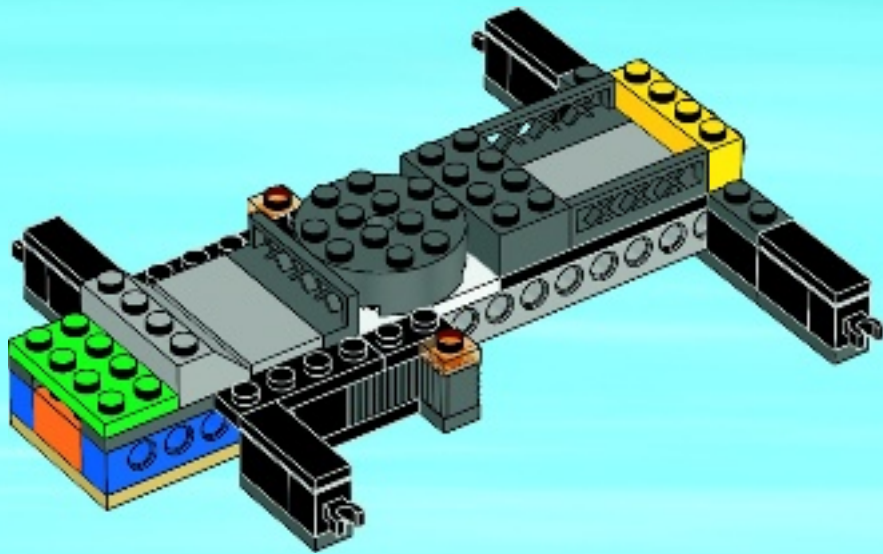
18





1x

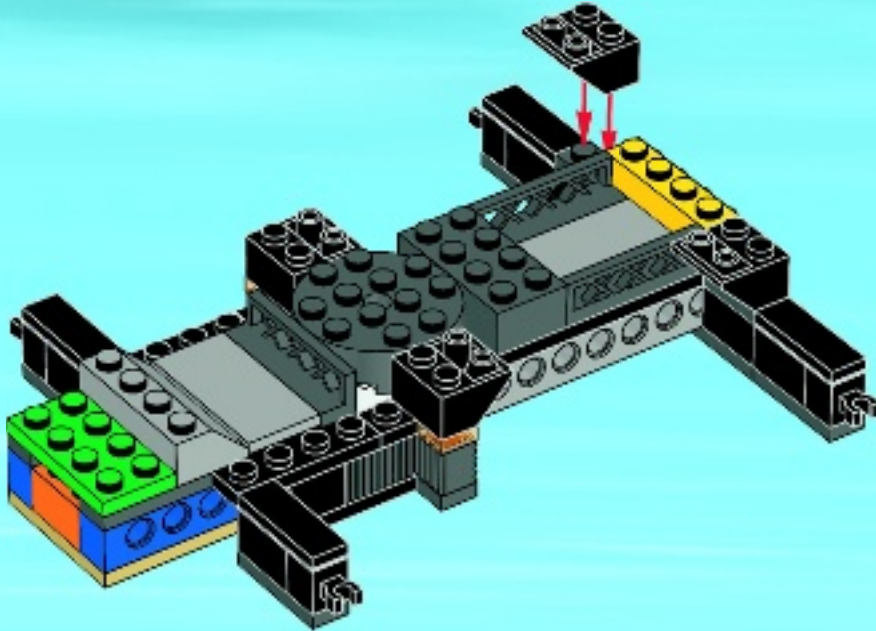
19





4x

20



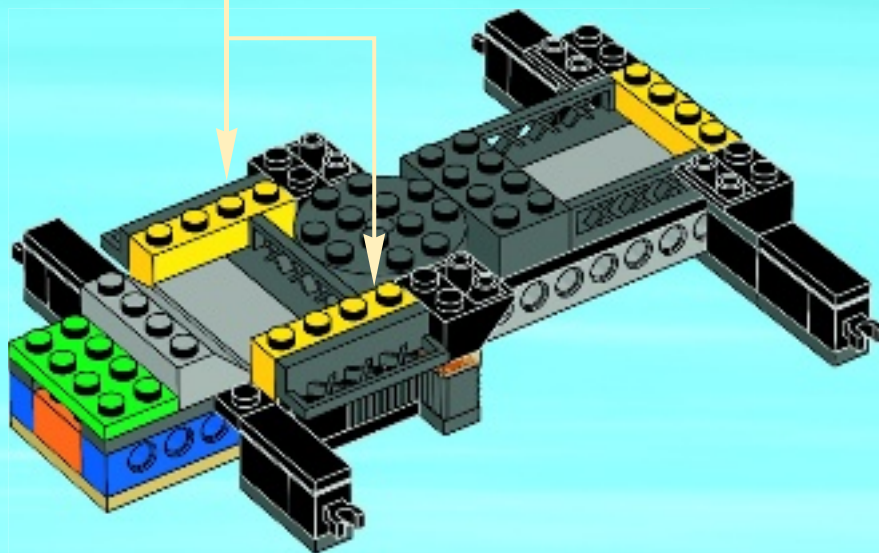
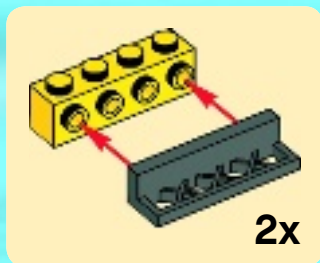


2x



2x

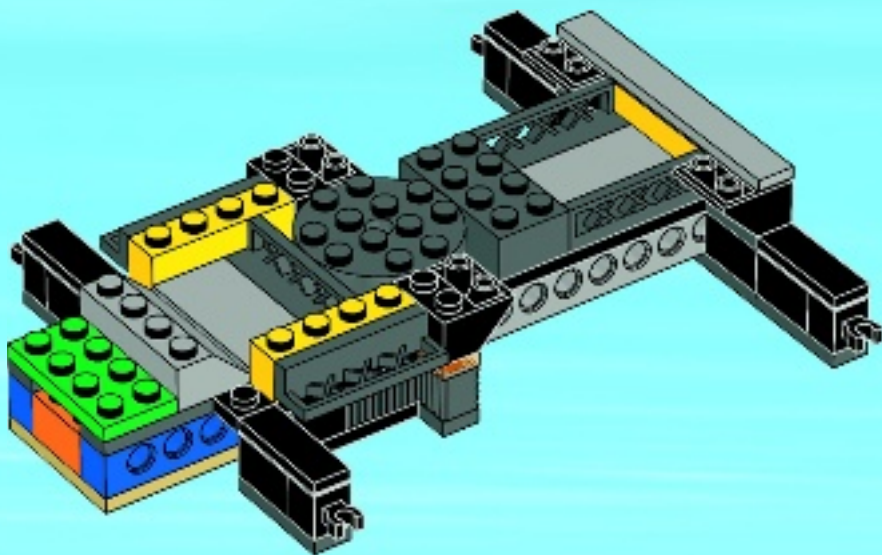
21





1x

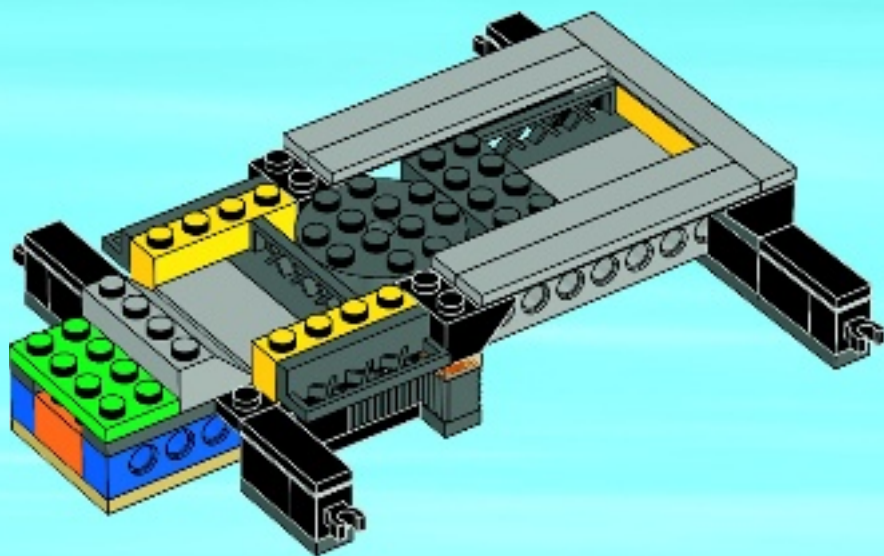
22





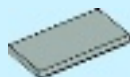
4x

23





2x

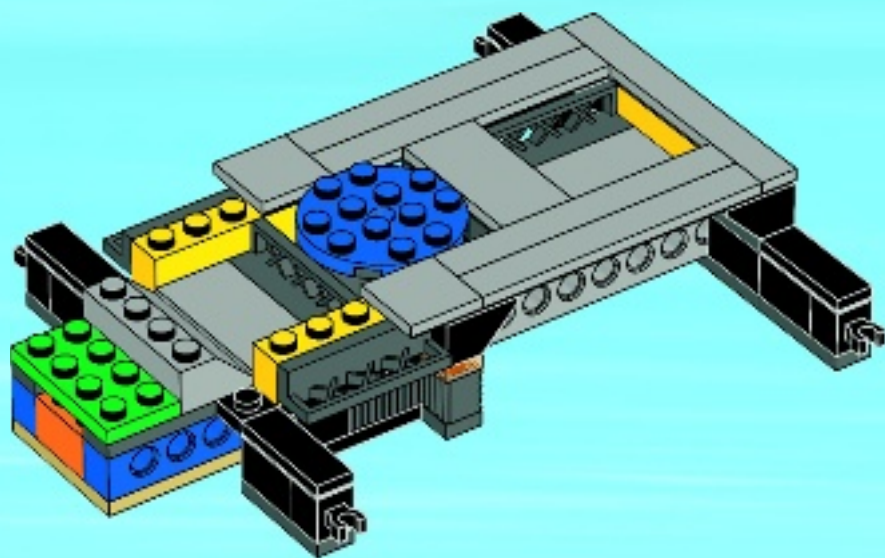


1x



1x

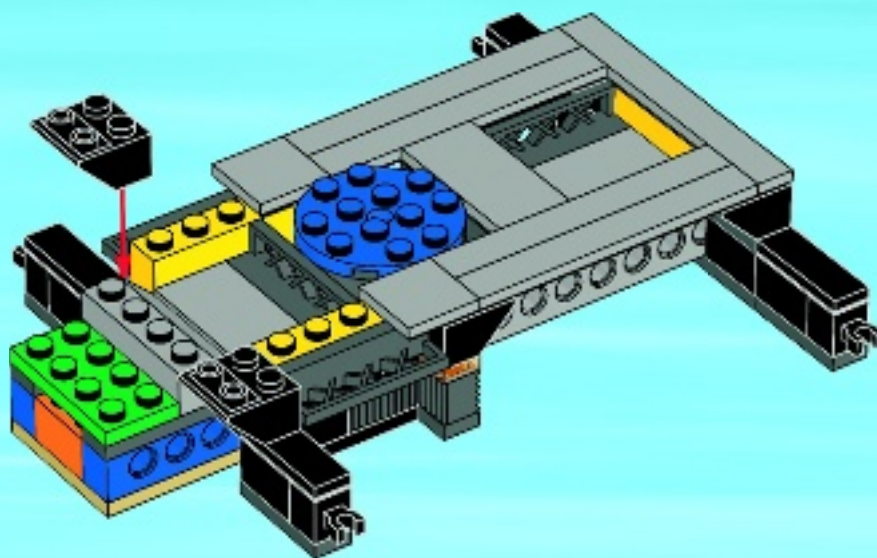
24





2x

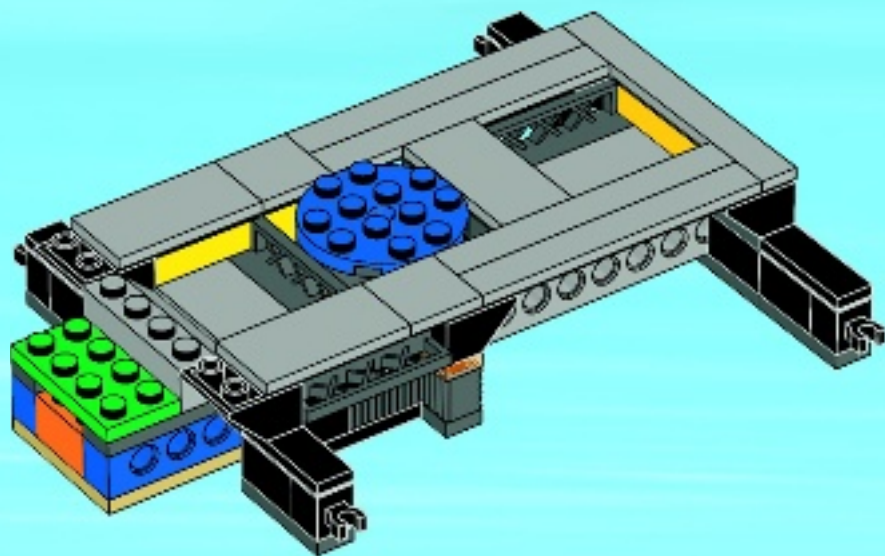
25





2x

26





27

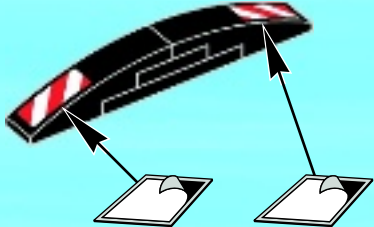
1

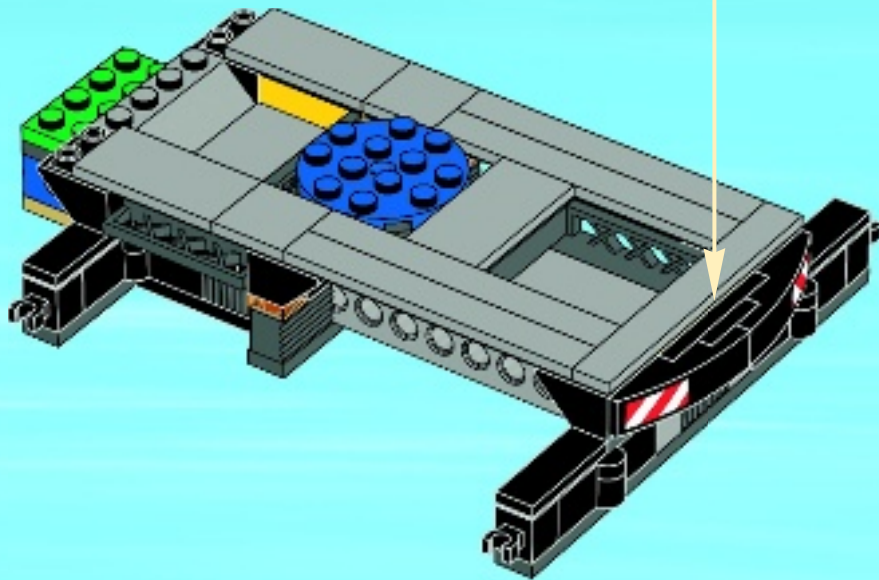


2



3

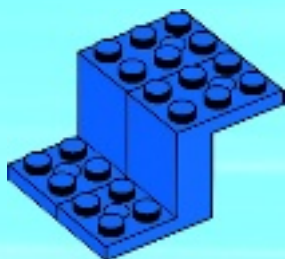






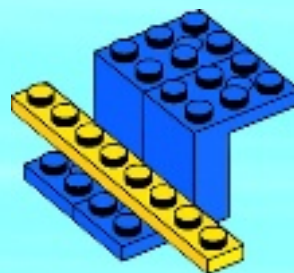
2x

1



1x

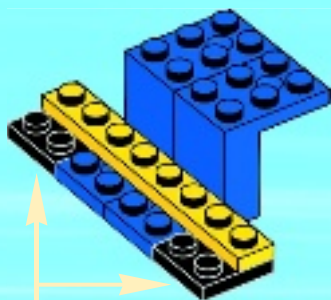
2





2x

3

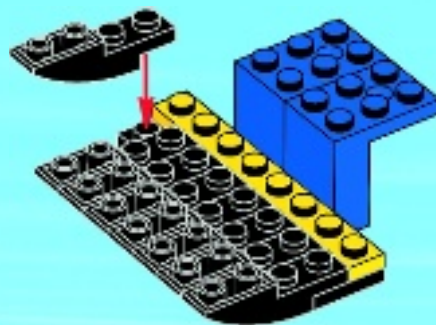


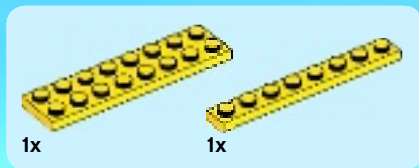
2x



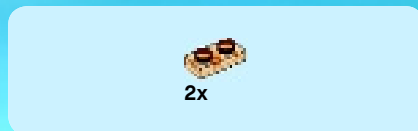
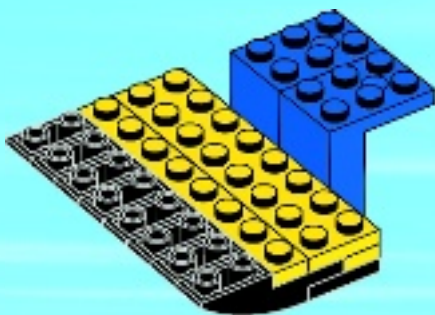
8x

4

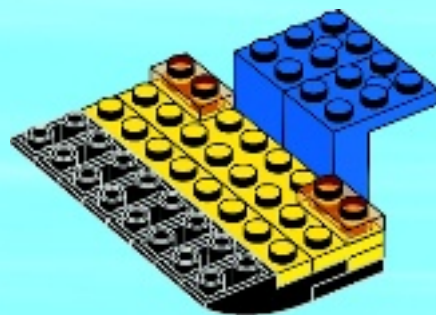




5



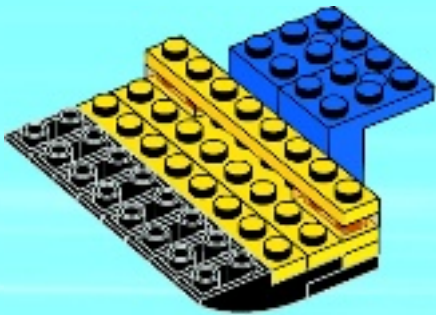
6





1x

7

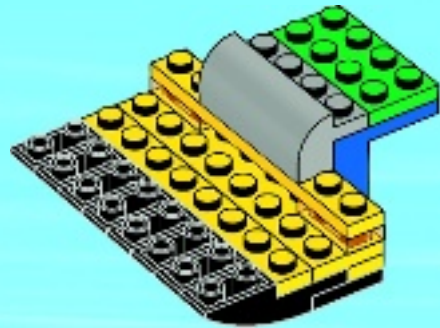


1x



1x

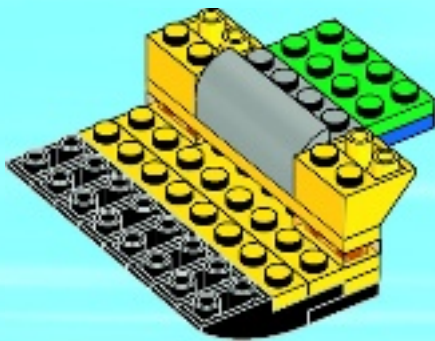
8





2x

9

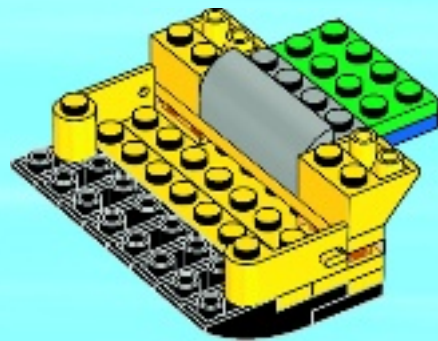


1x



1x

10



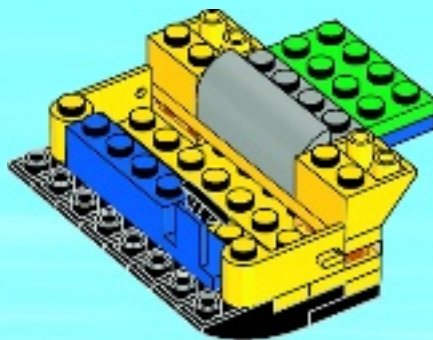


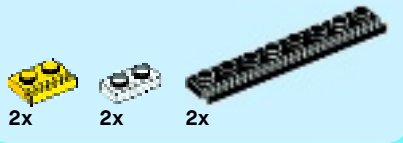
1x



1x

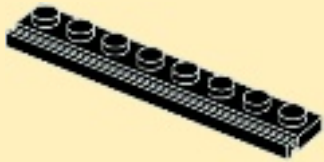
11



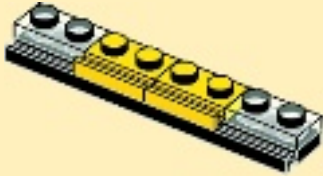


12

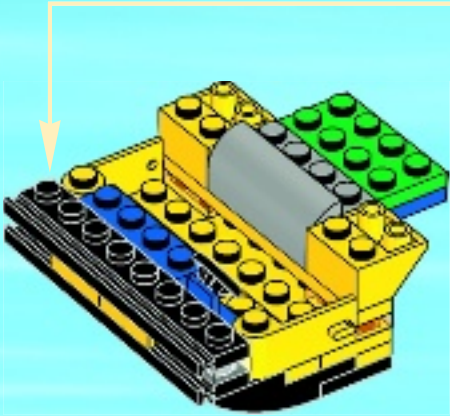
1



2



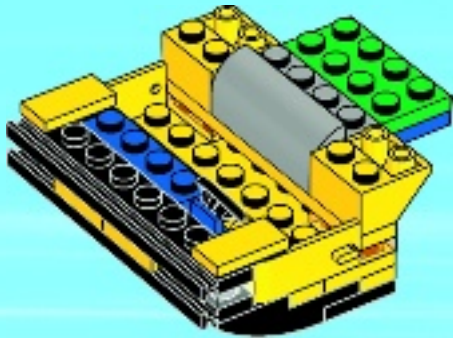
3





2x

13

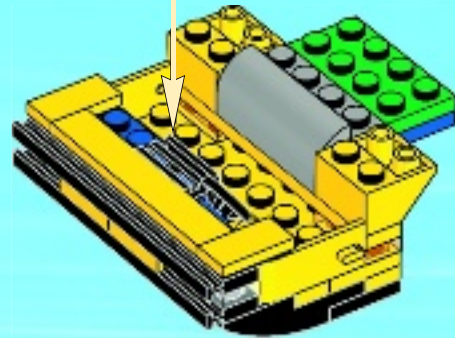


1x

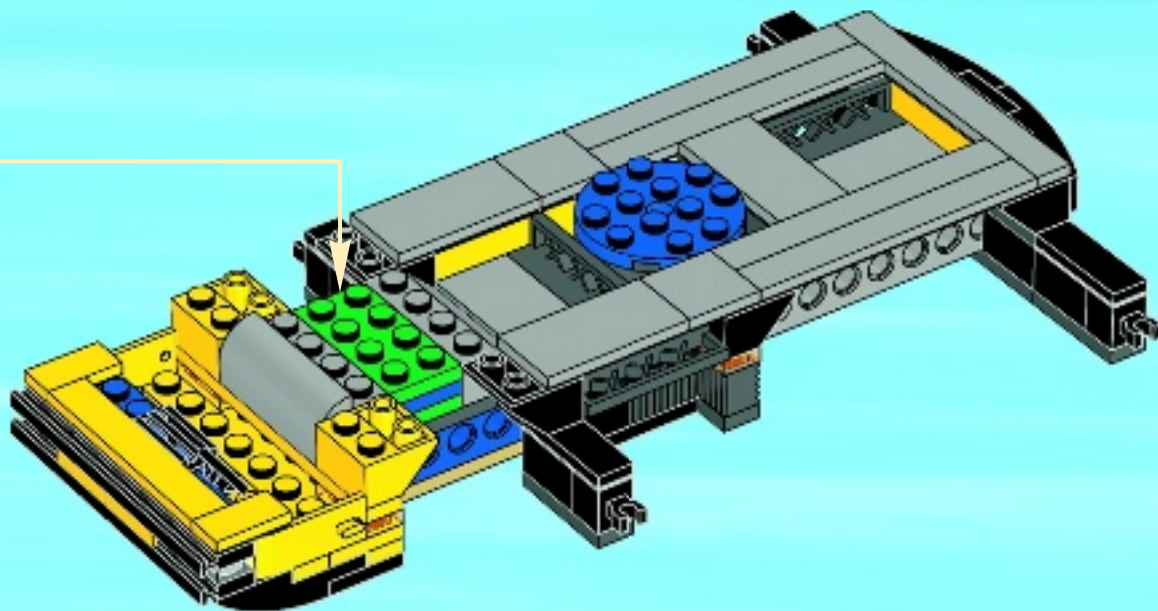


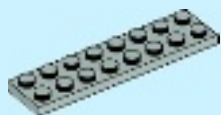
1x

14



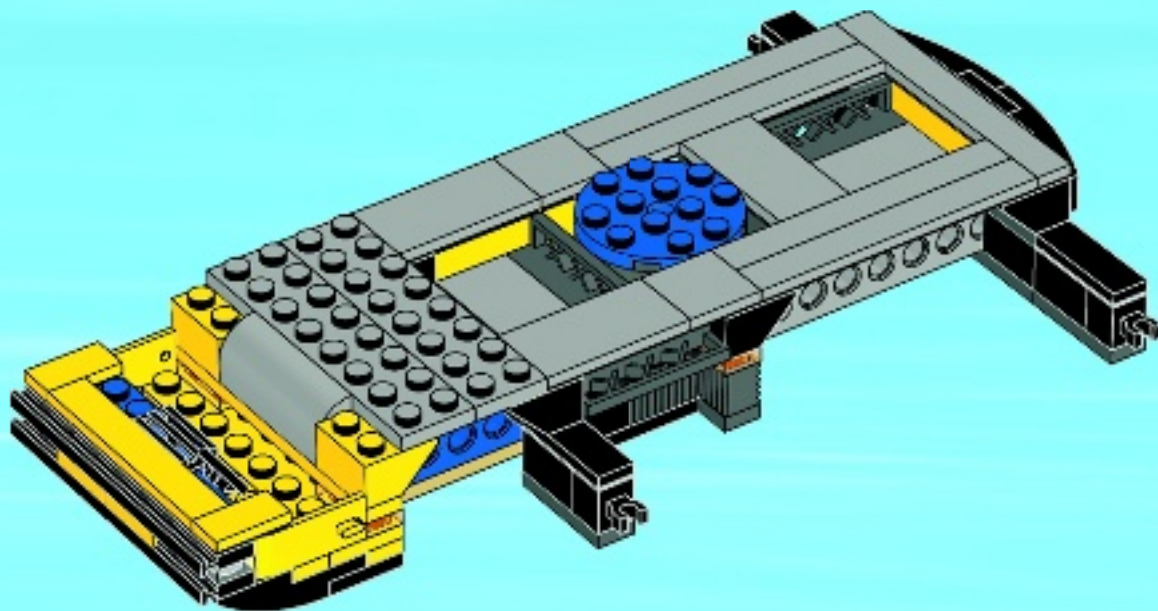
28

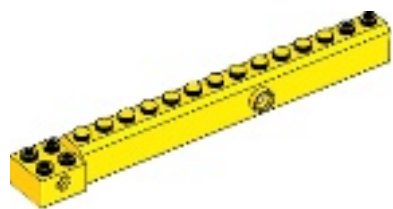




2x

29





+

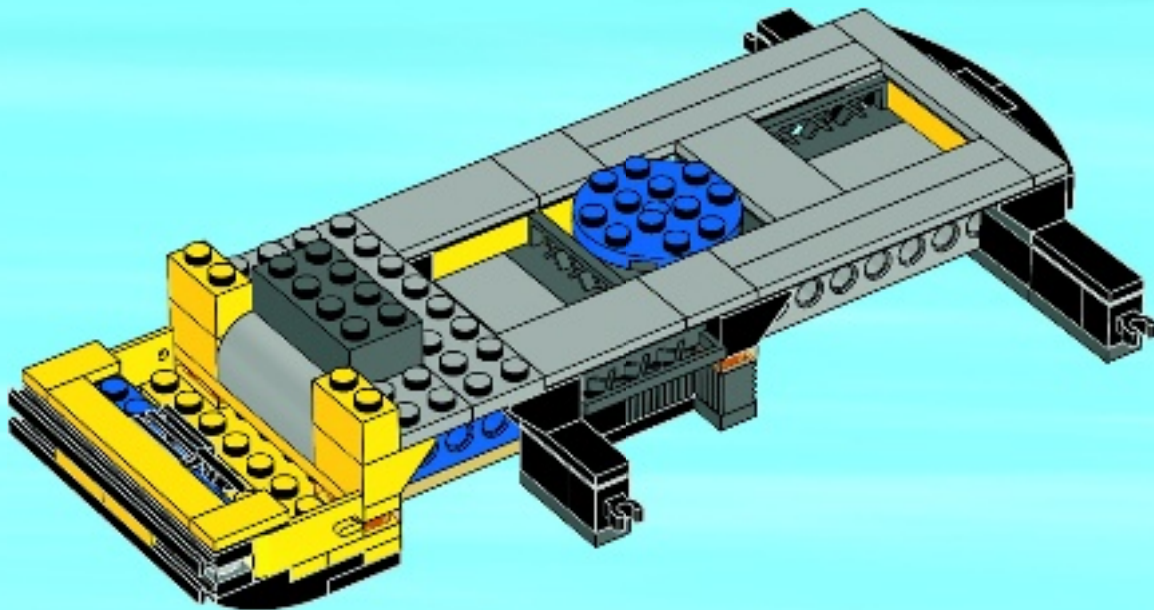


2x



1x

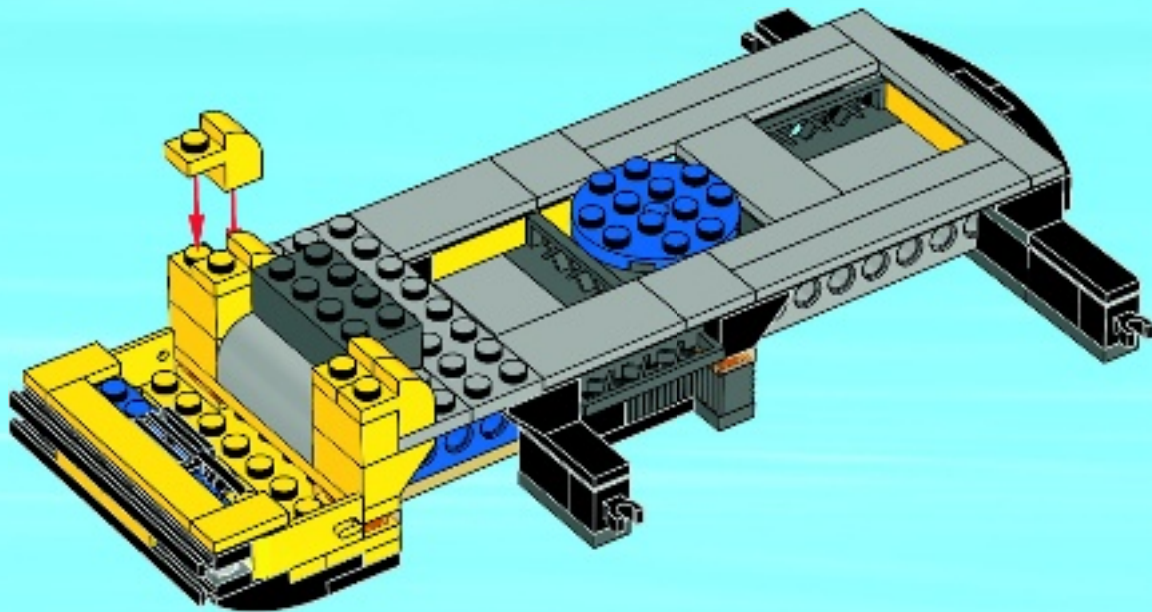
30





4x

31



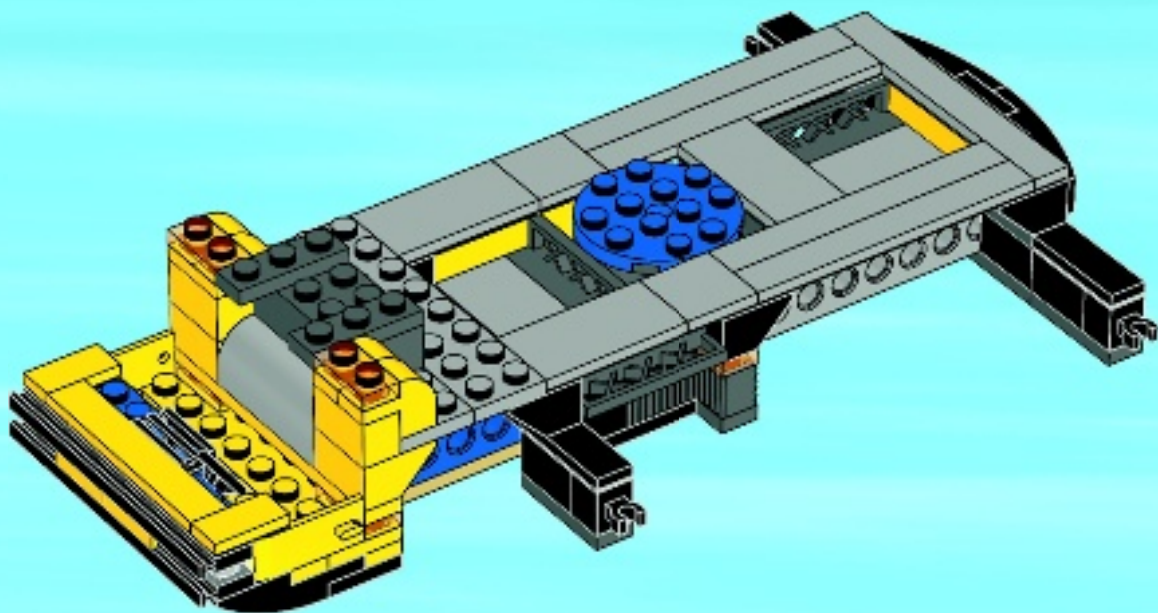


2x



2x

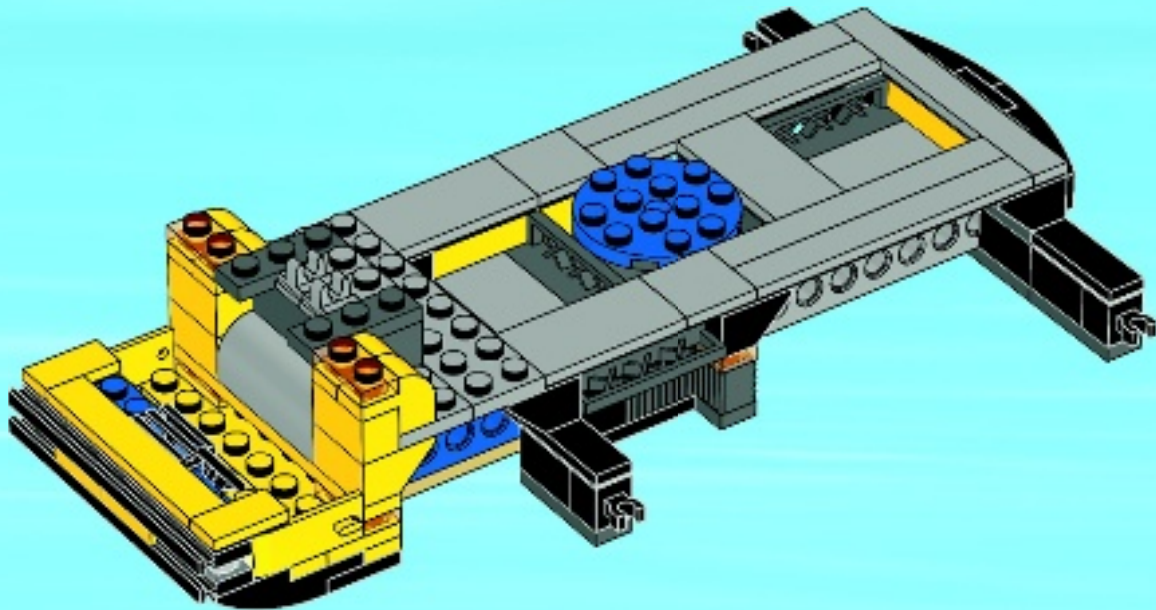
32





2x

33



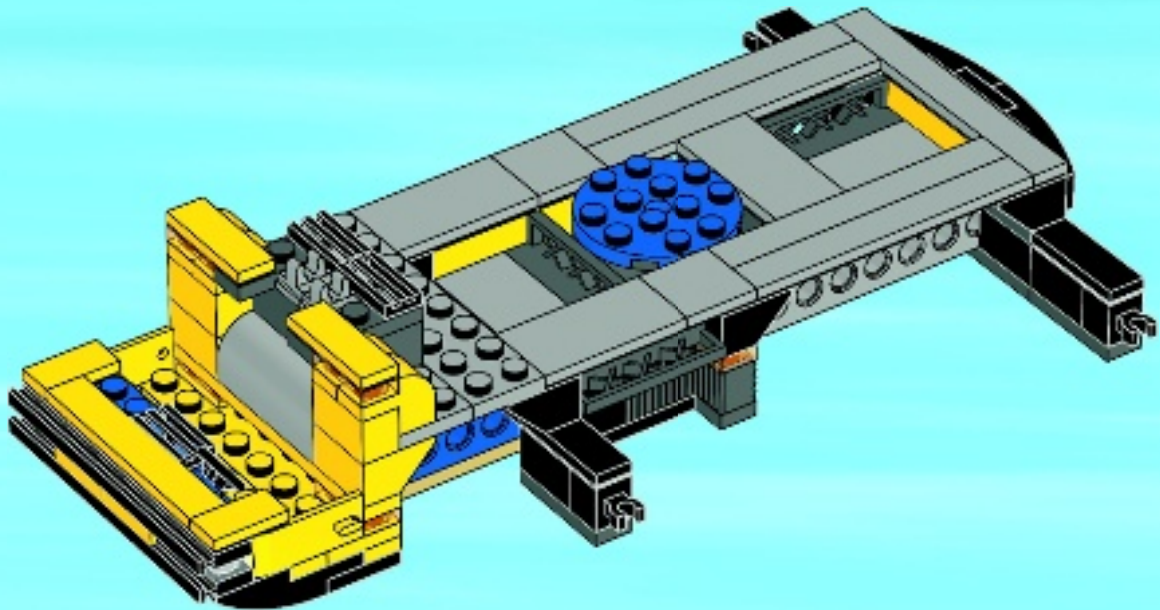


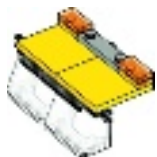
2x



2x

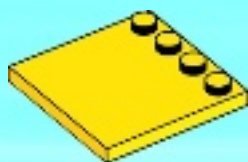
34





1x

1

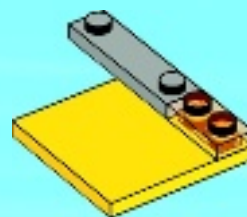


1x



1x

2



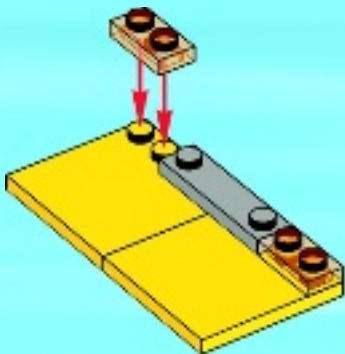


1x



1x

3



1x



1x

4





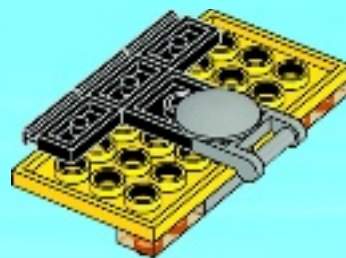
1x

5



3x

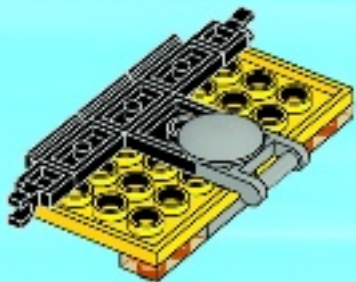
6





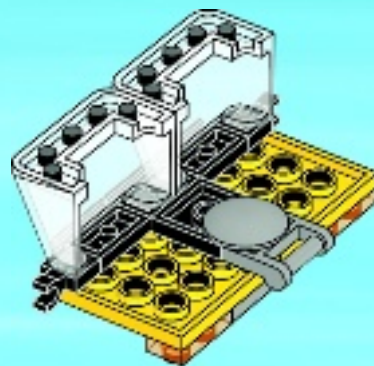
2x

7

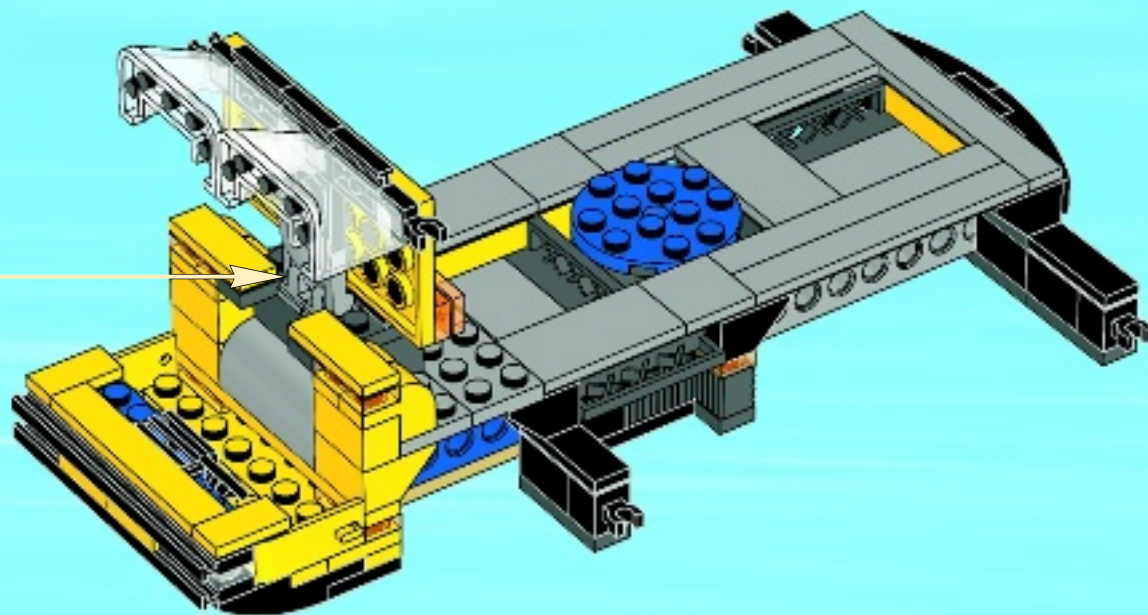


2x

8



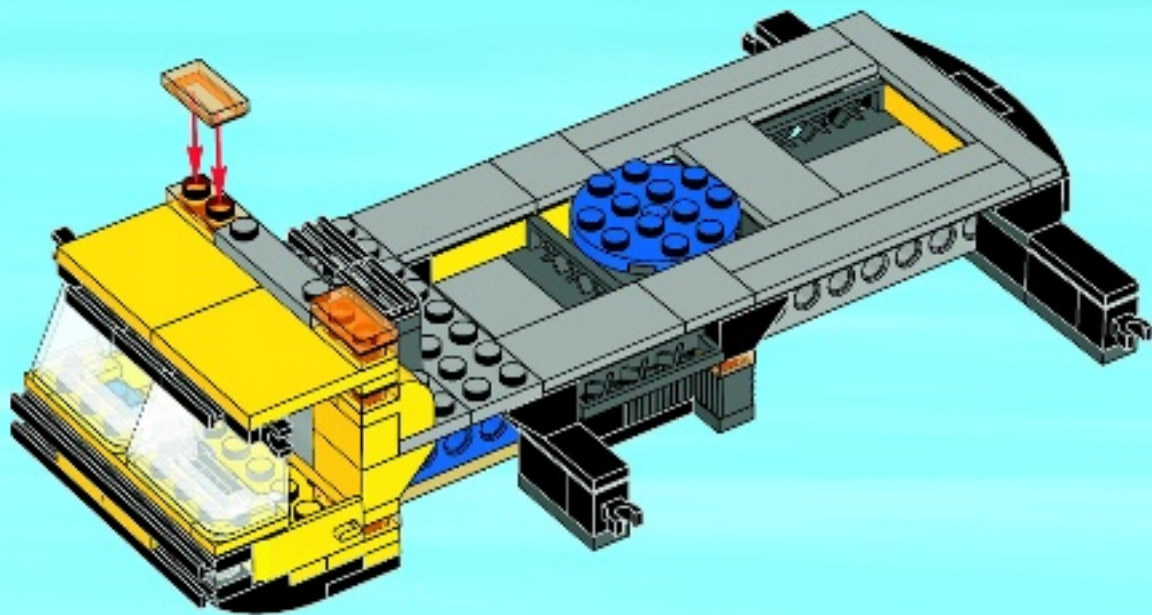
35





2x

36



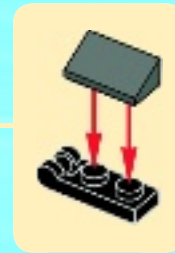
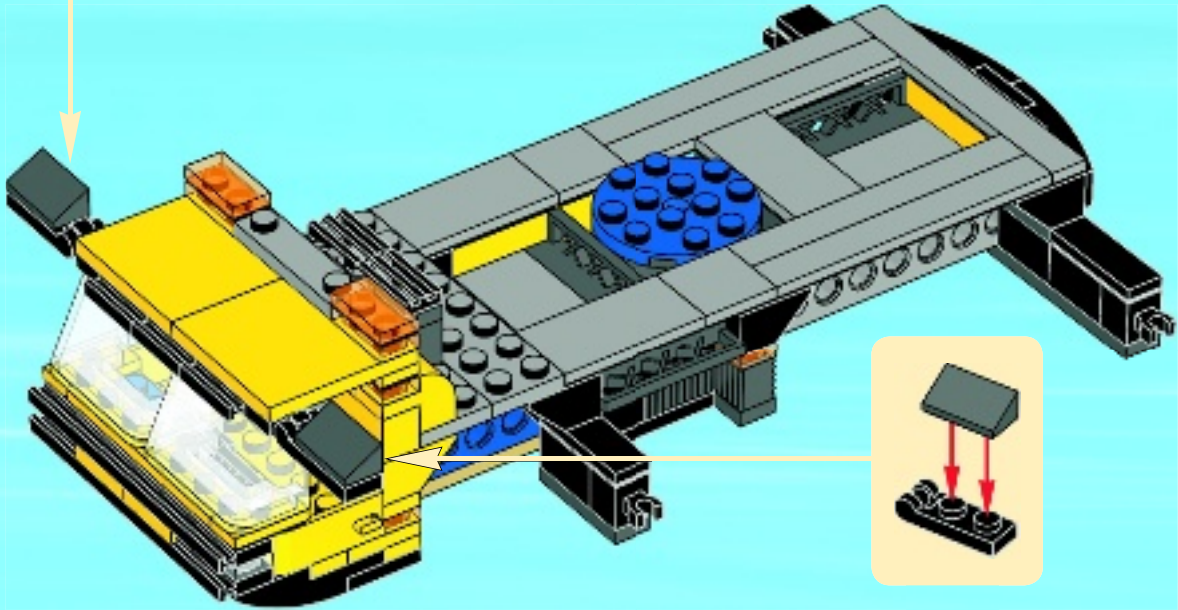
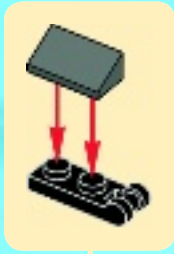


2x



2x

37



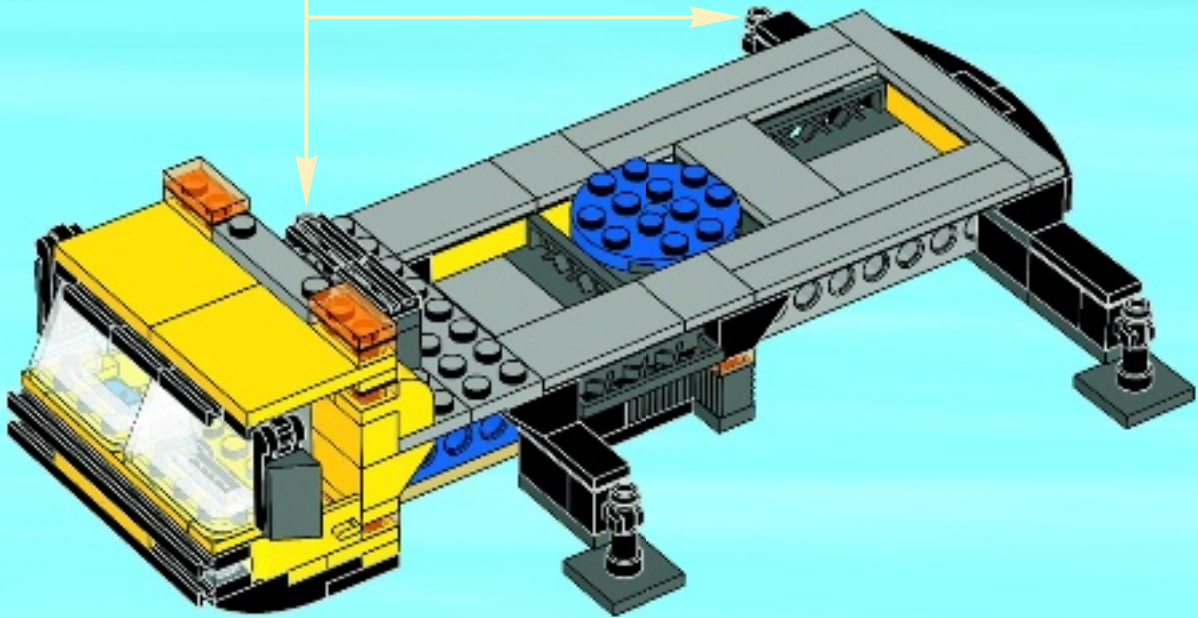
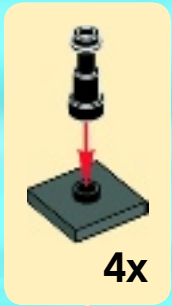


4x



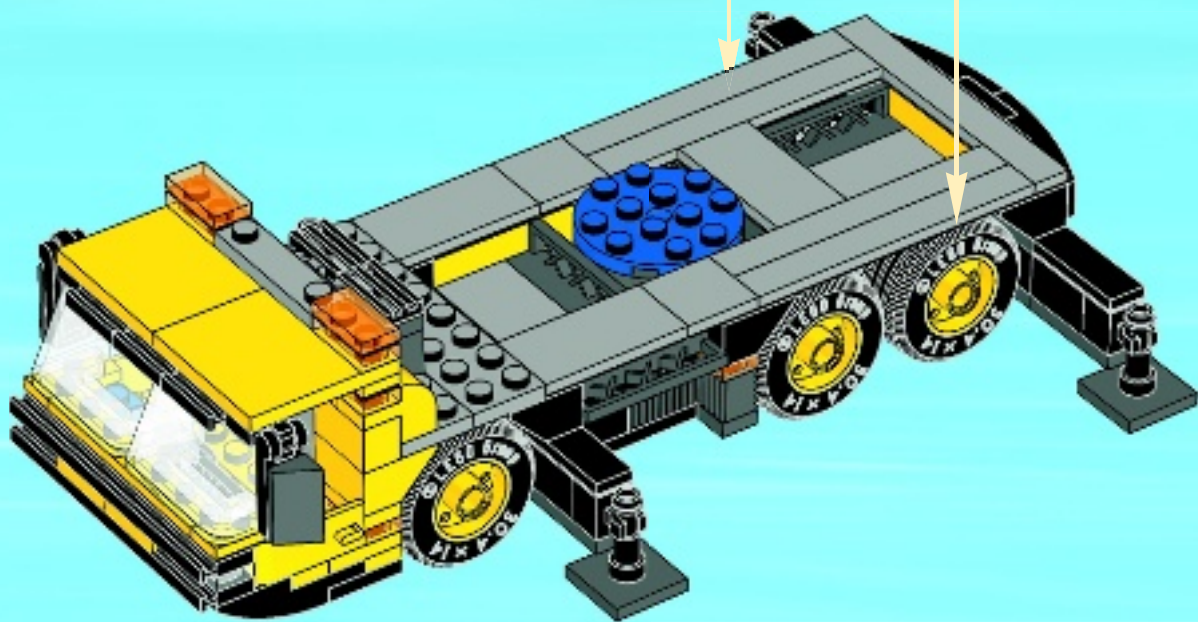
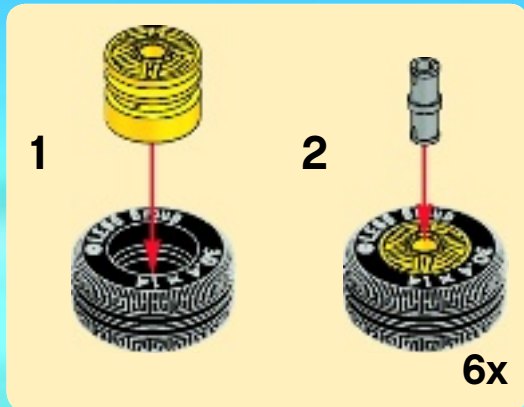
4x

38

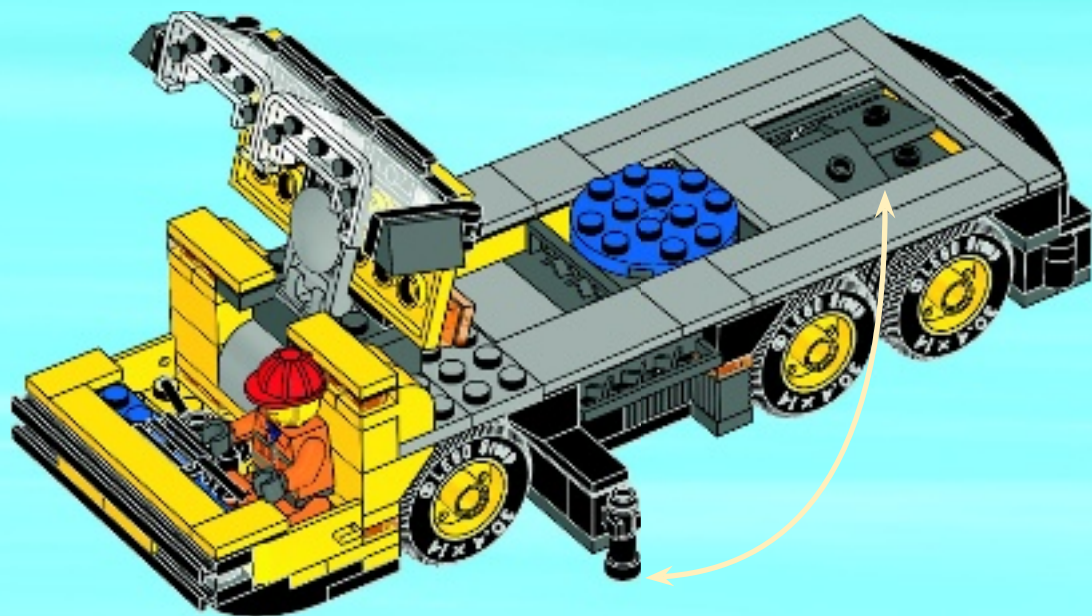


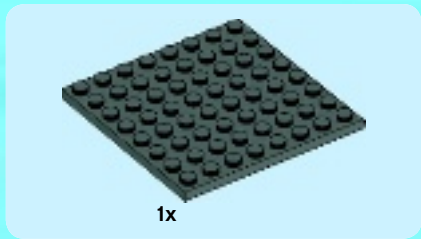


39



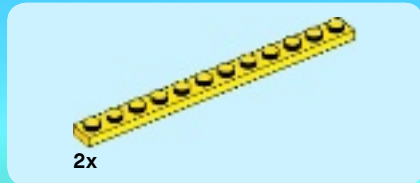
40





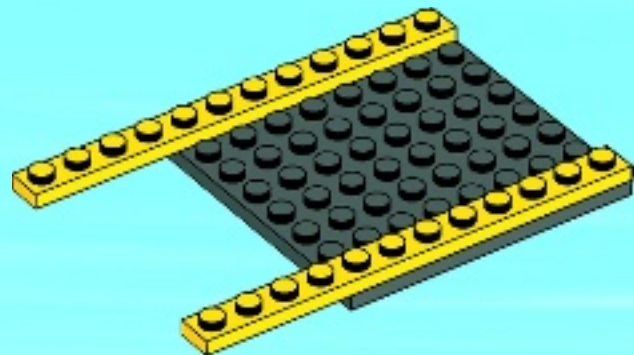
1x

1



2x

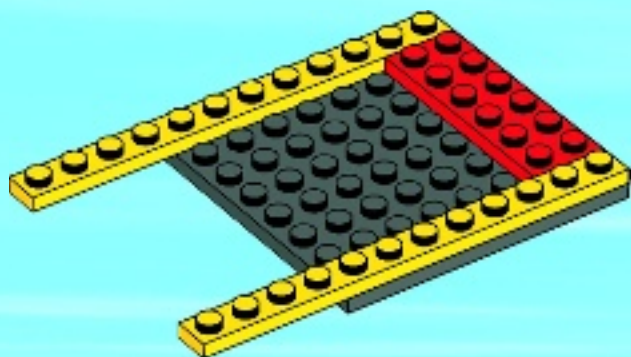
2





1x

3

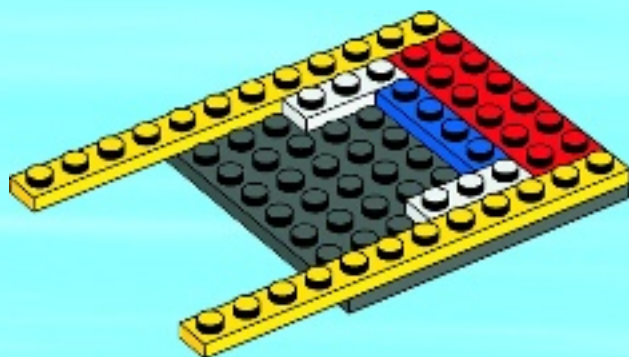


2x



1x

4



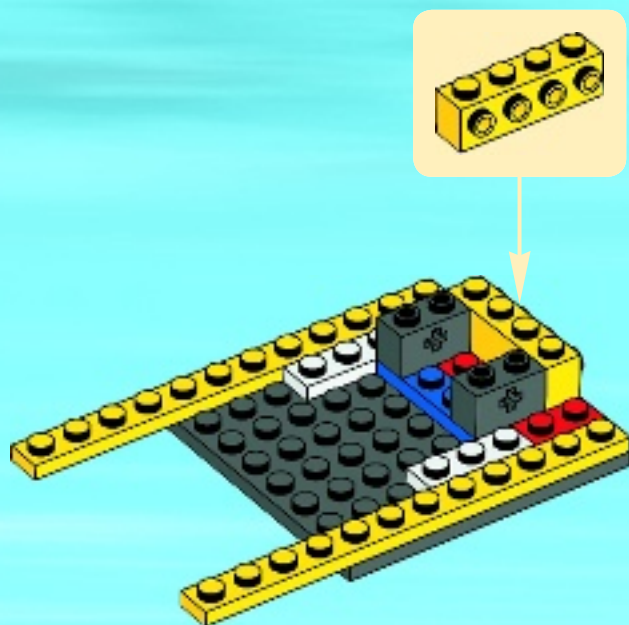


2x



1x

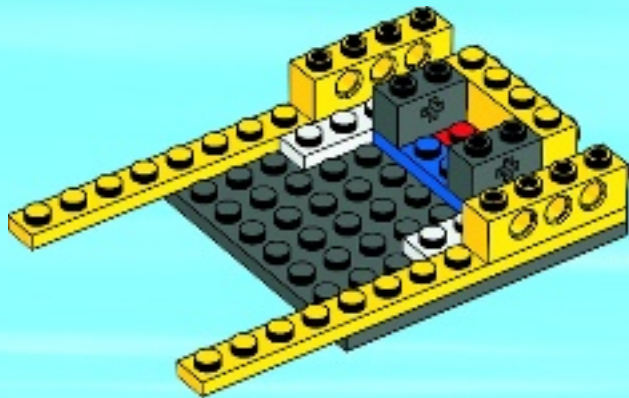
5





2x

6

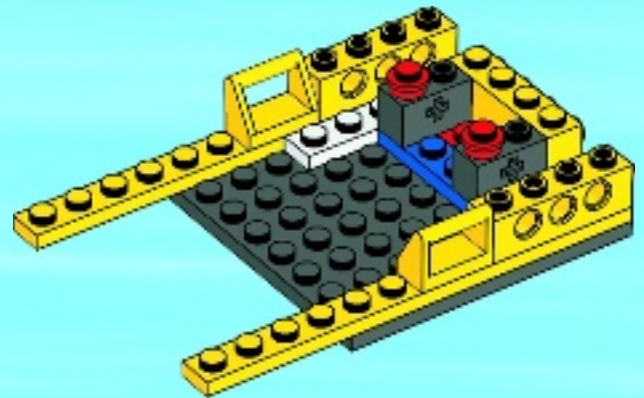


2x



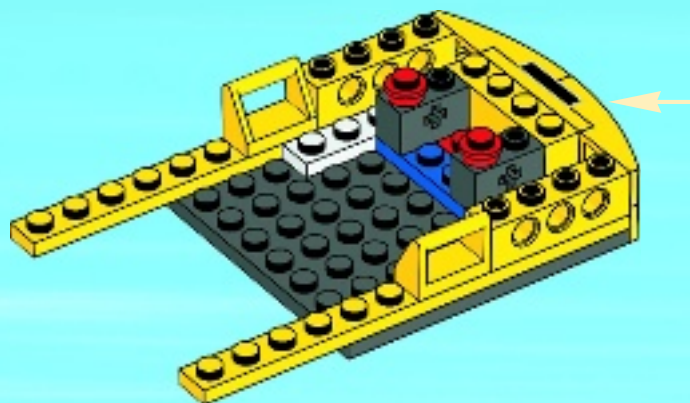
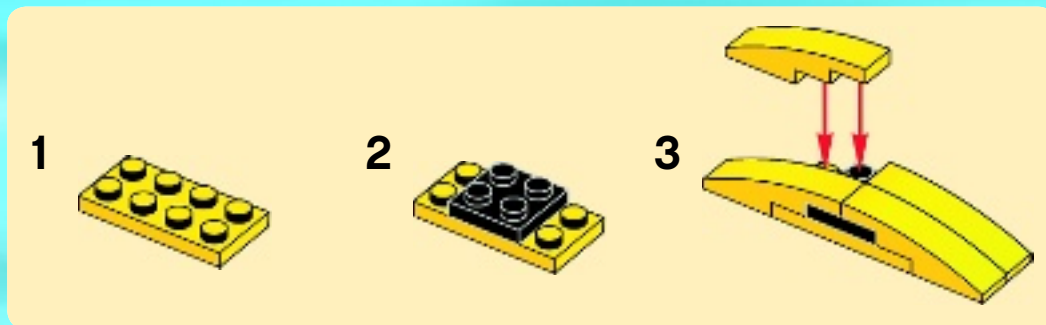
2x

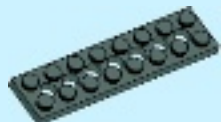
7





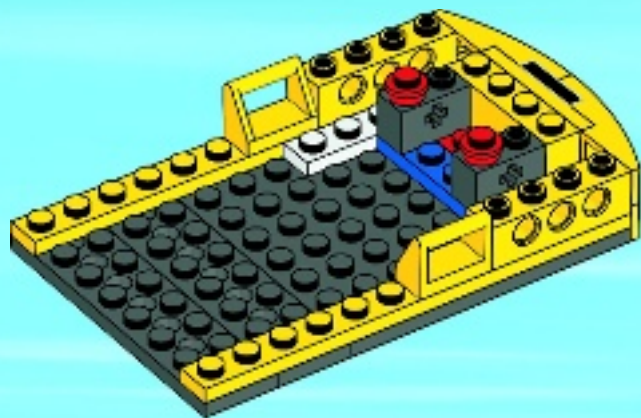
8





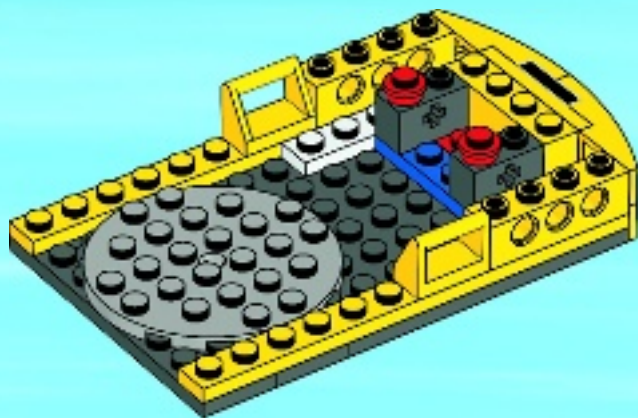
2x

9



1x

10



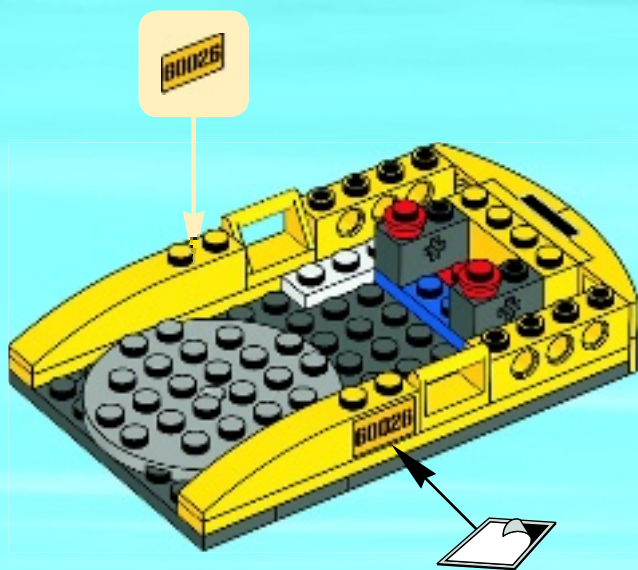


2x

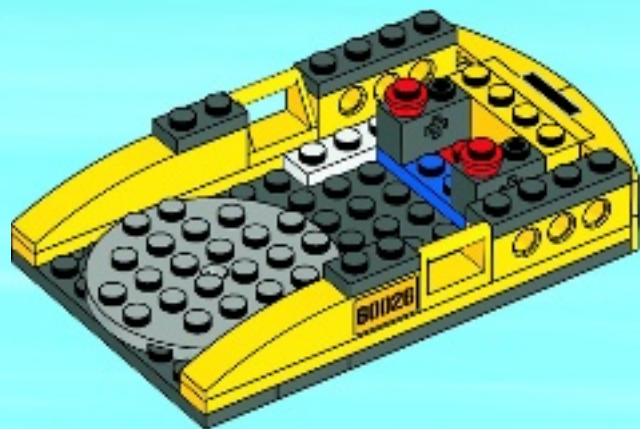
11

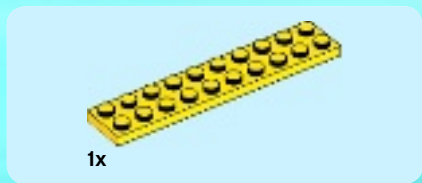
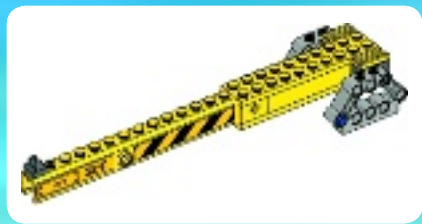


12

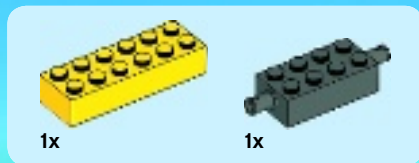
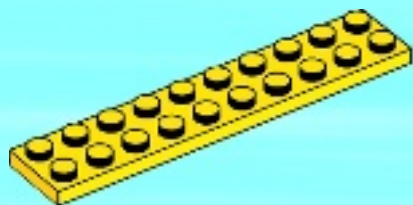


13

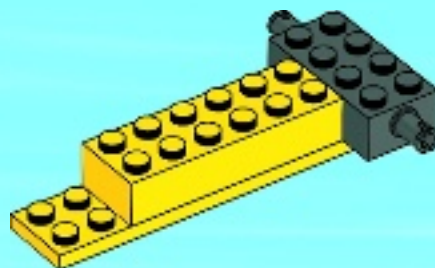


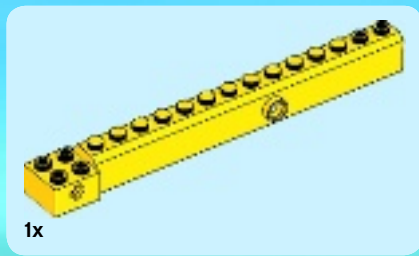


1



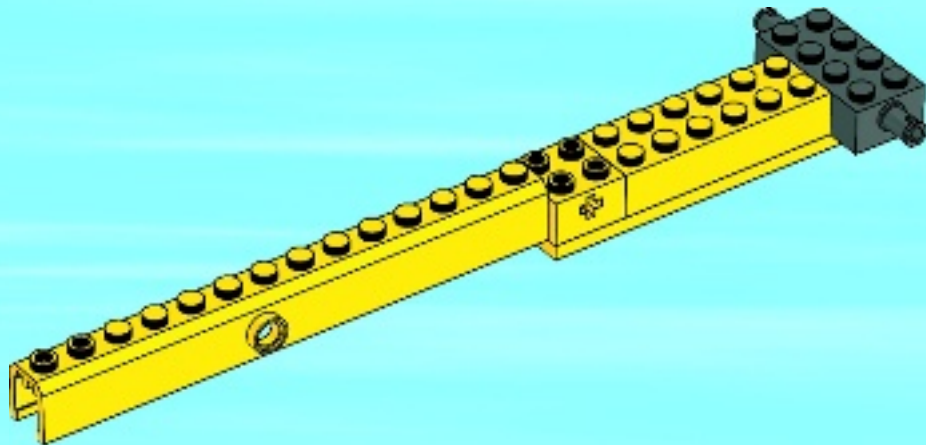
2

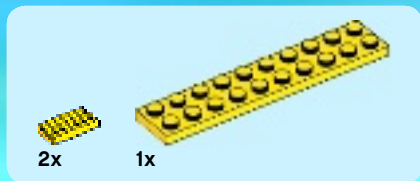




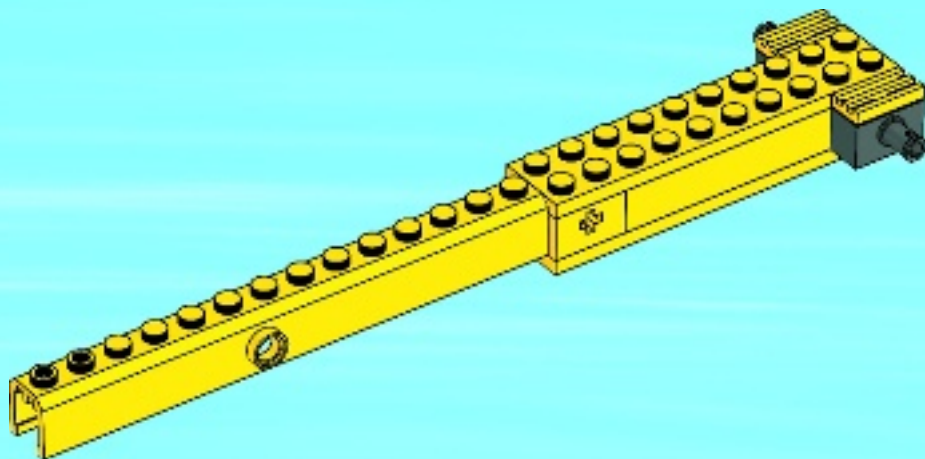
1x

3



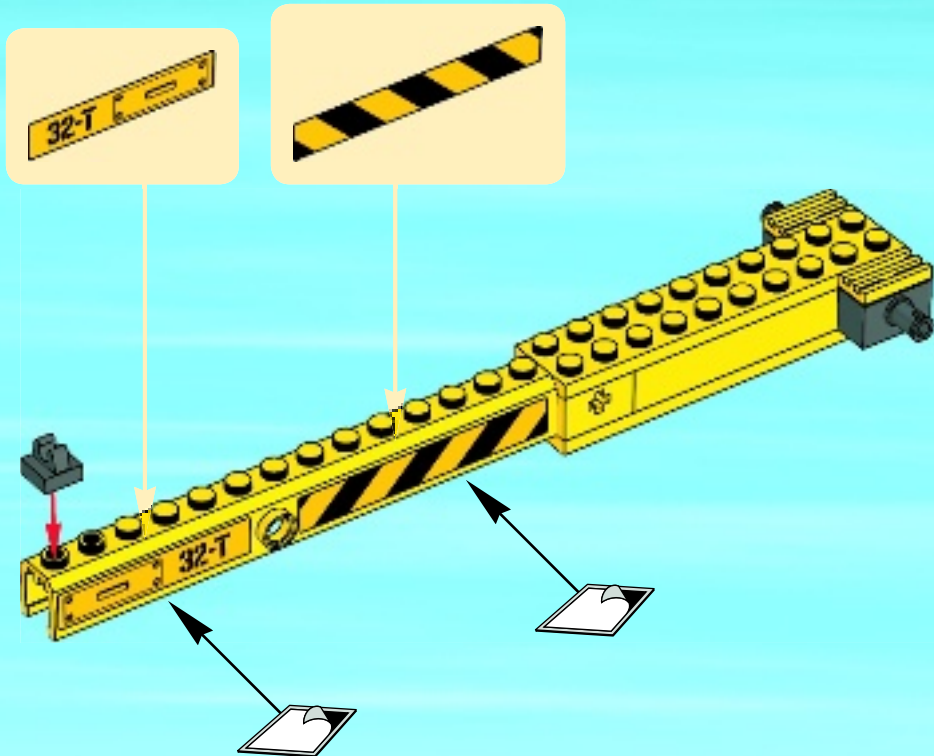


4





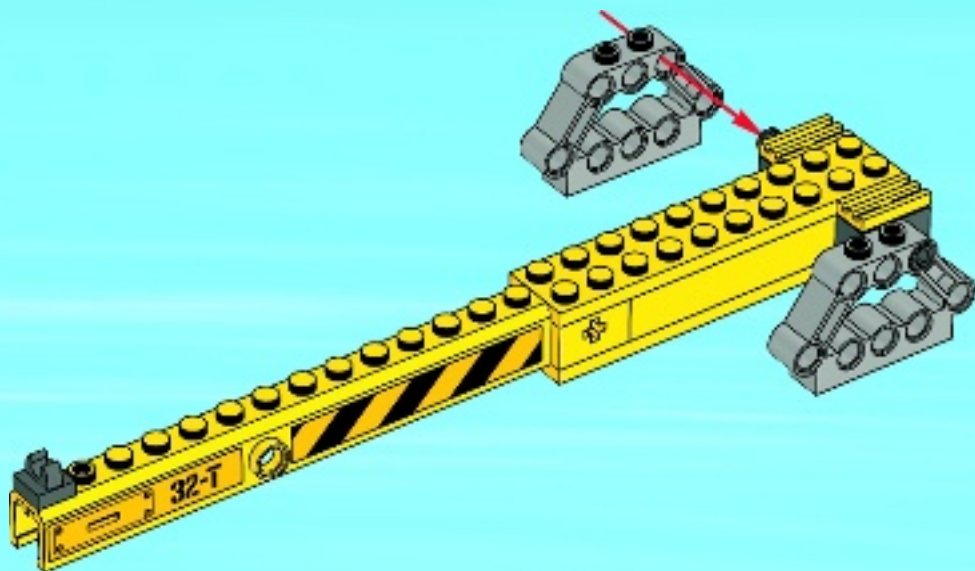
5





2x

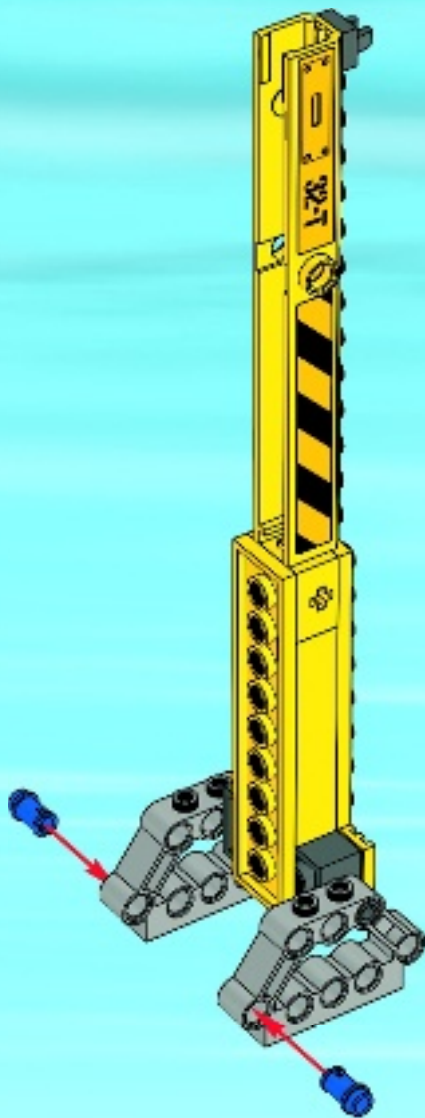
6



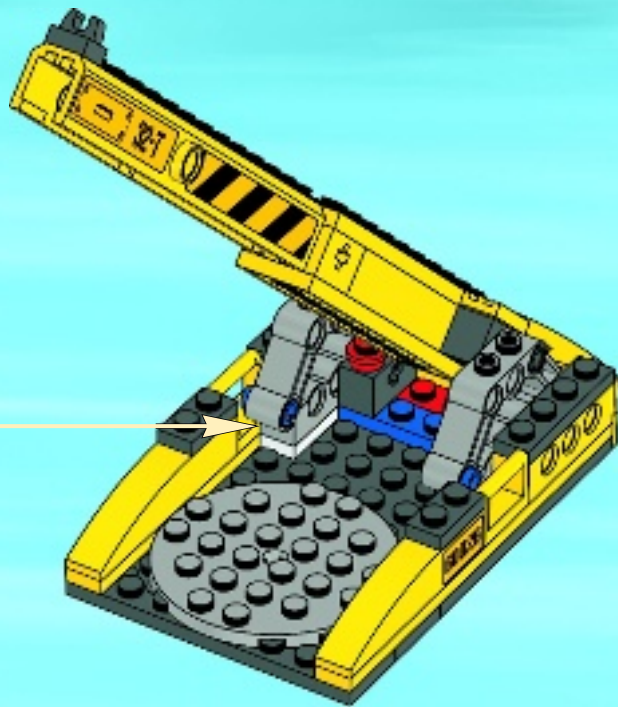


2x

7



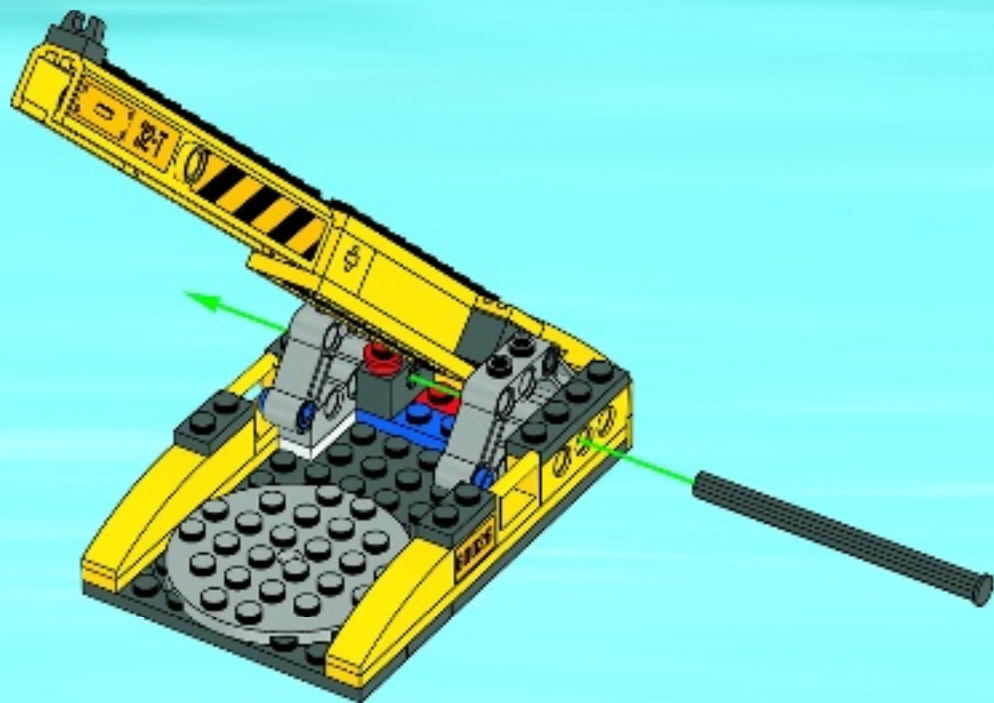
14

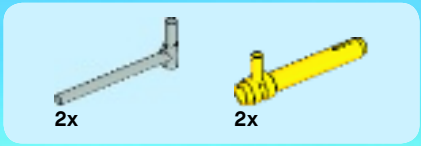




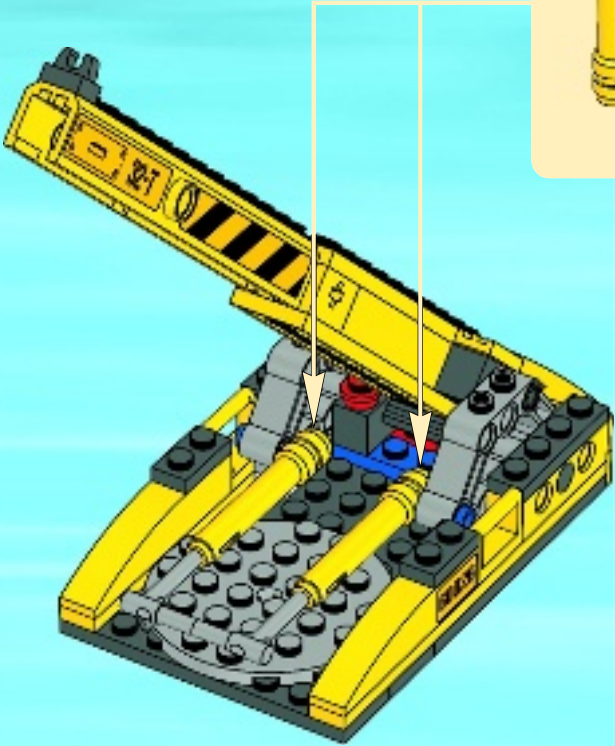
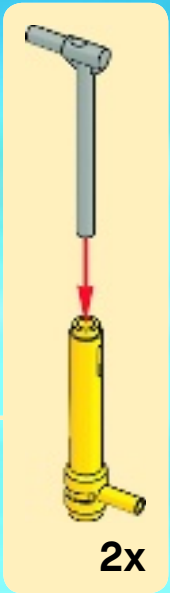
1x

15

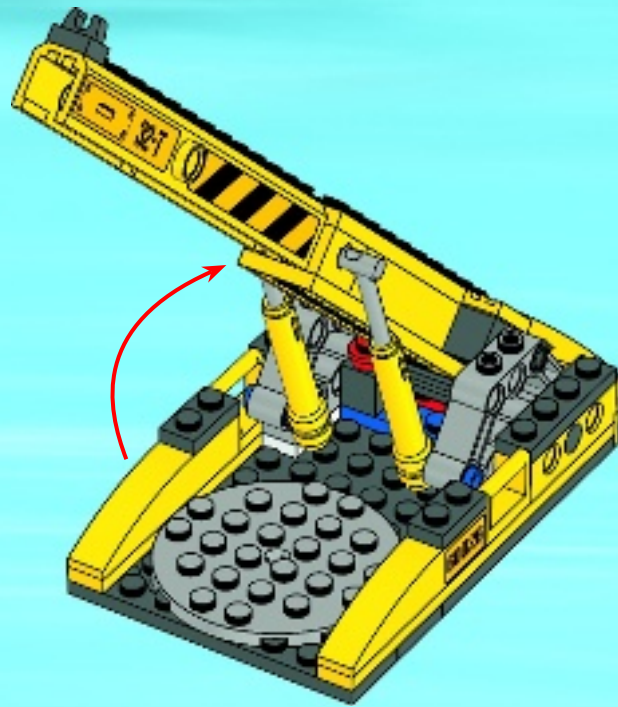




16



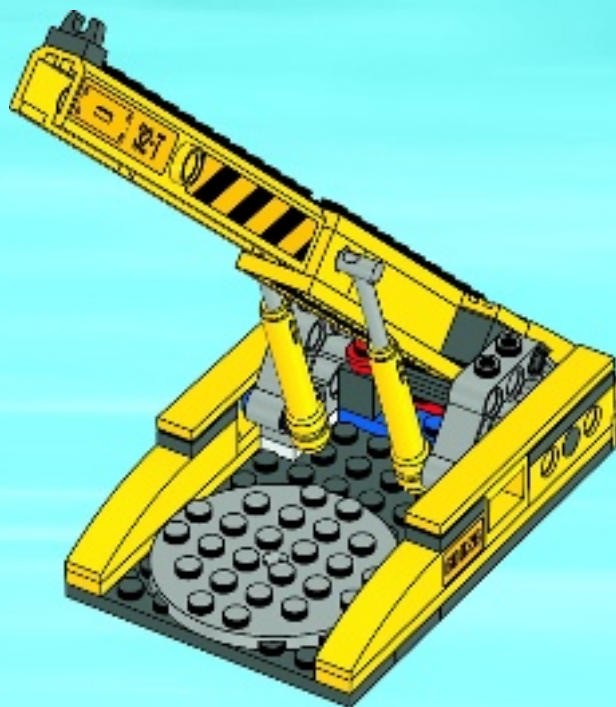
17



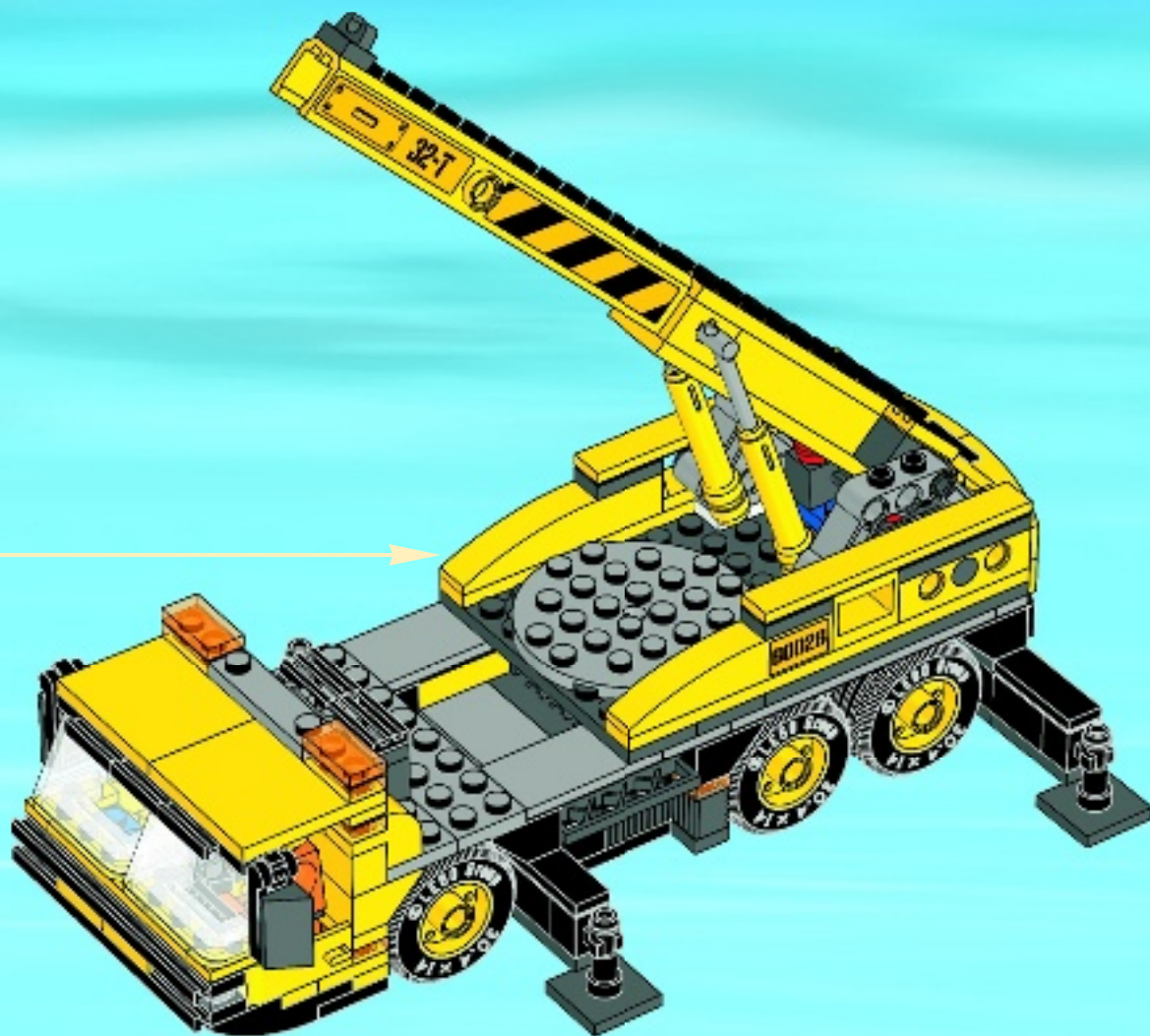


2x

18



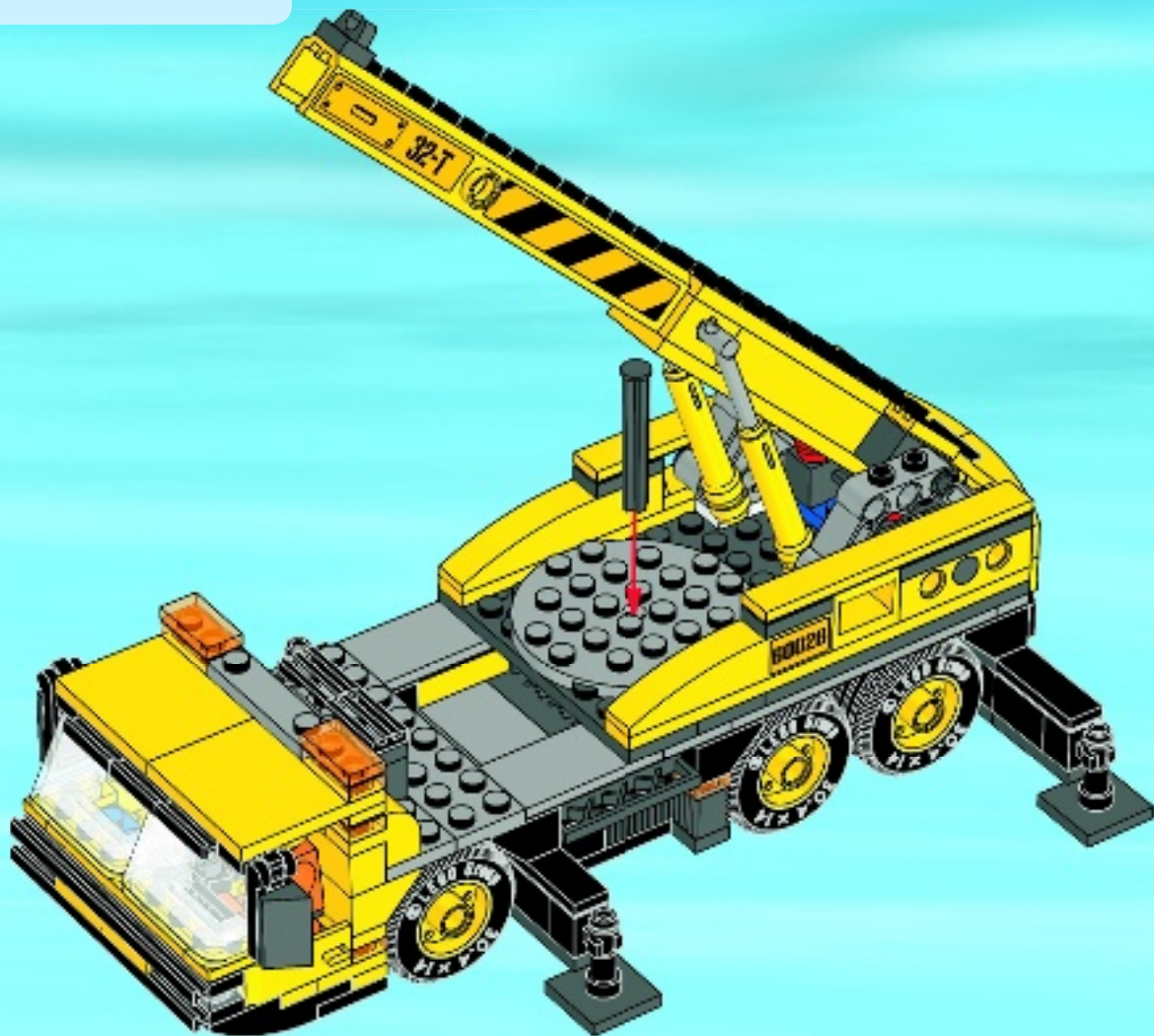
19





1x

20





1x

1



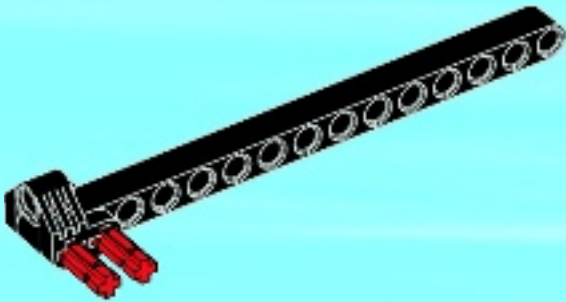
2x

2

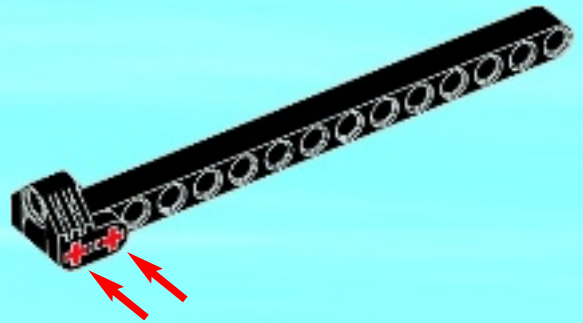




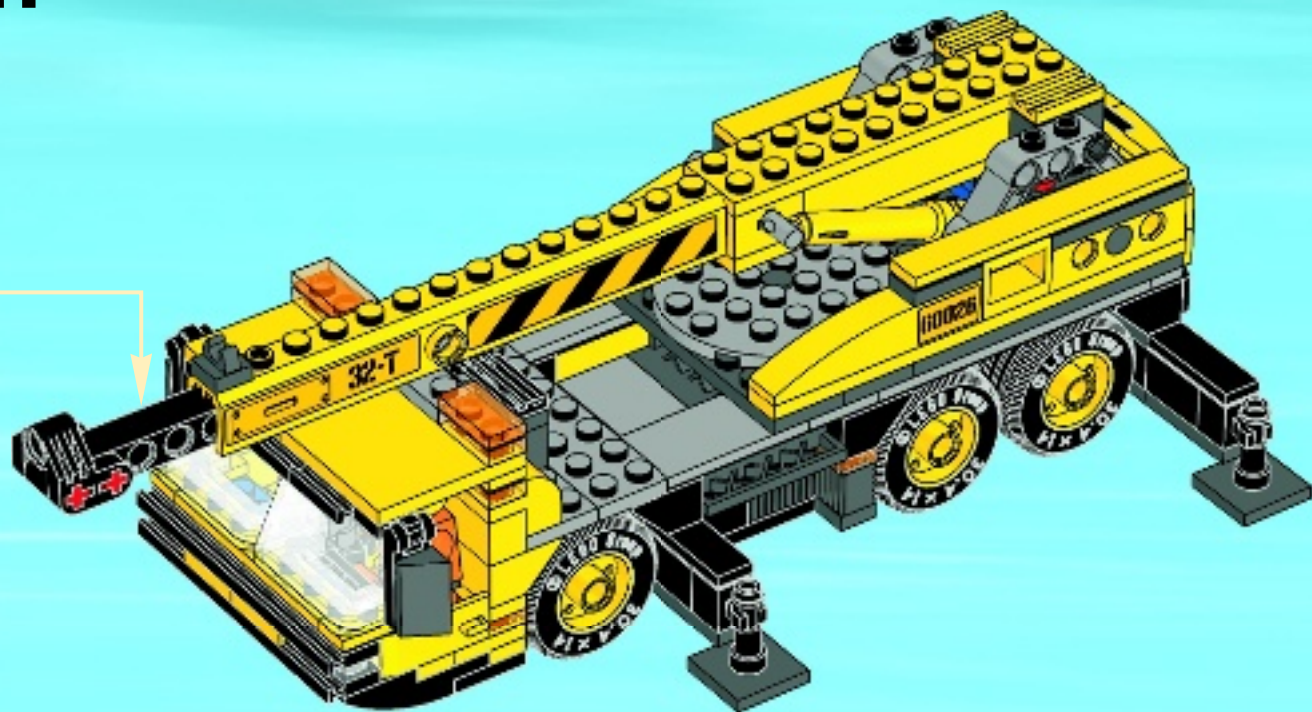
3



4



21





1x



1x



1x



1x



1x



1x

22

1

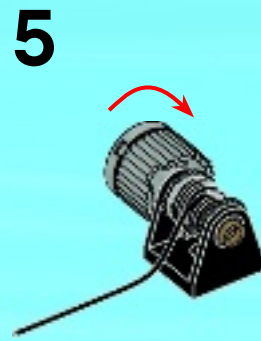
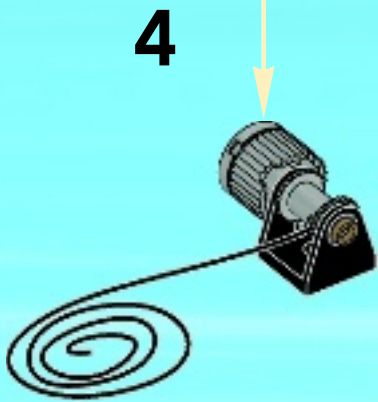
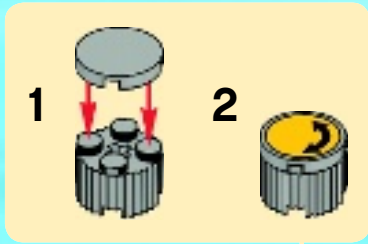


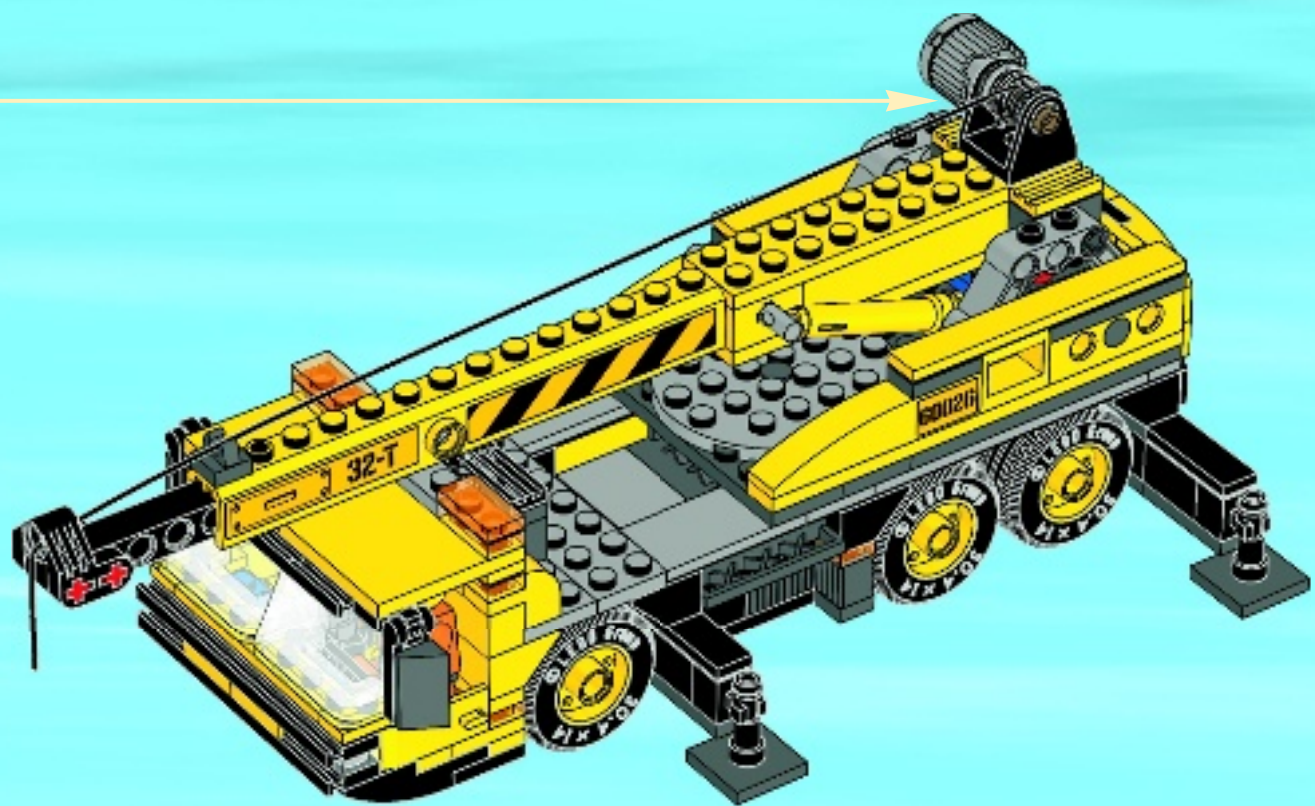
2



3



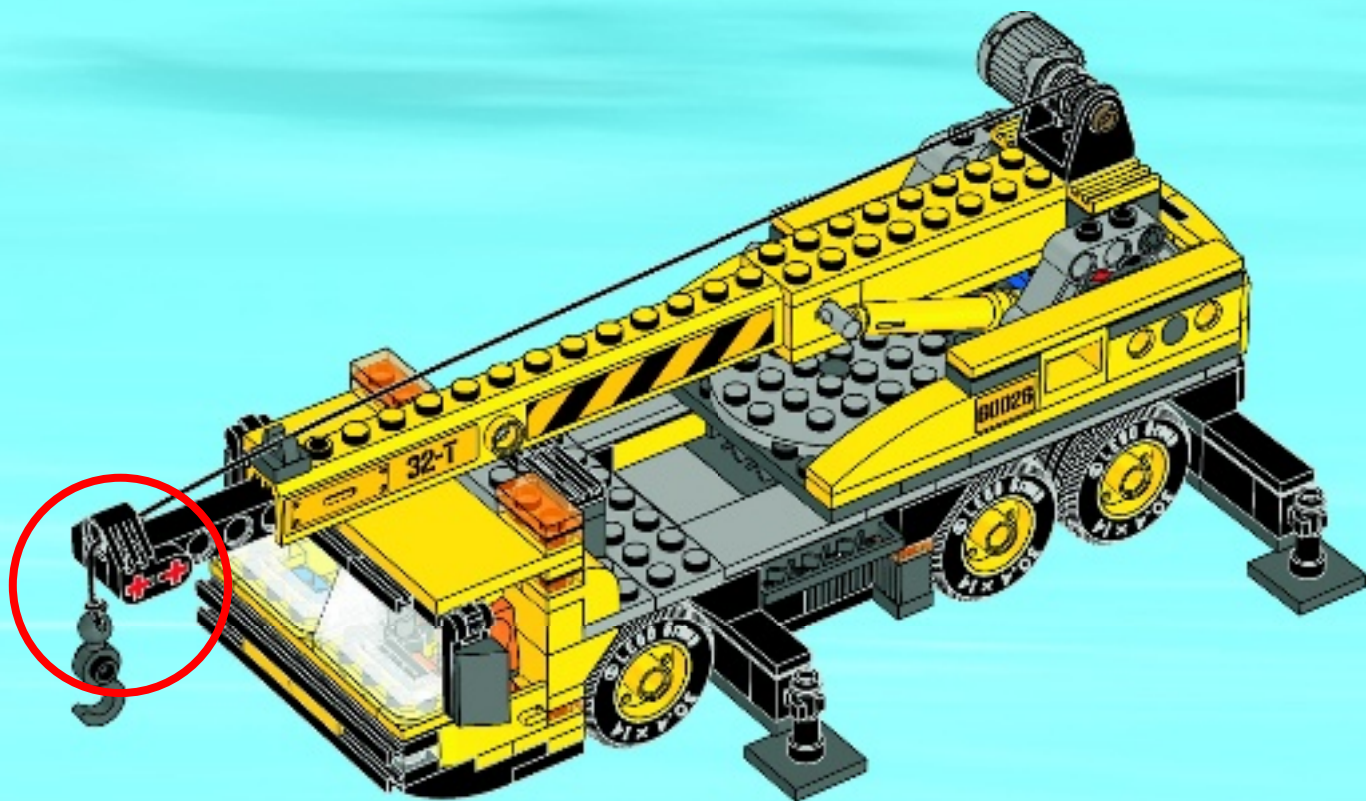


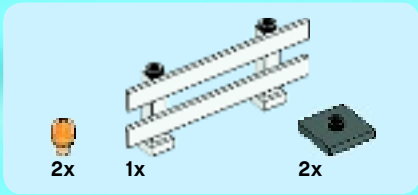
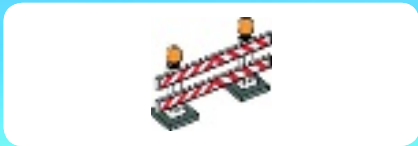




1x

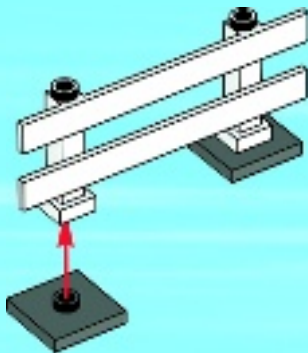
23



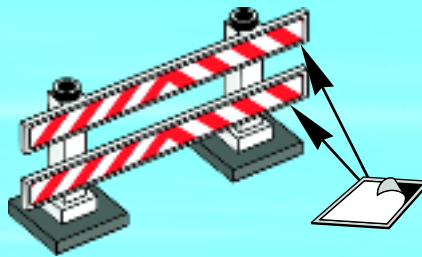


24

1



2



3

