

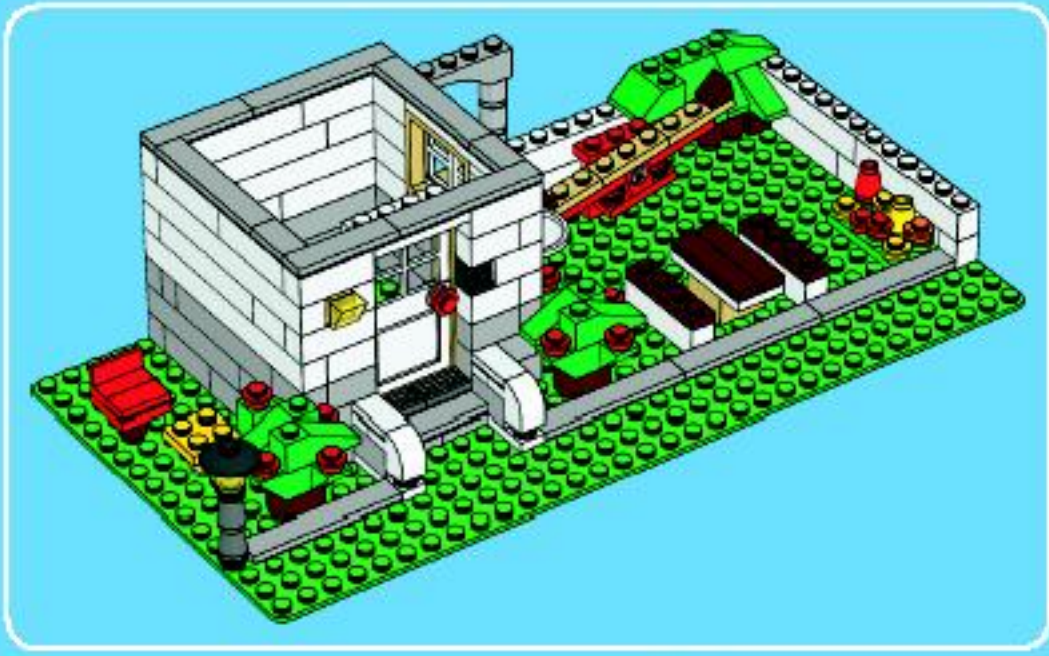


# CREATOR

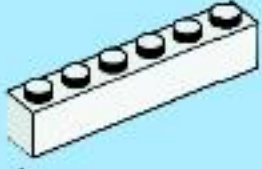
5891





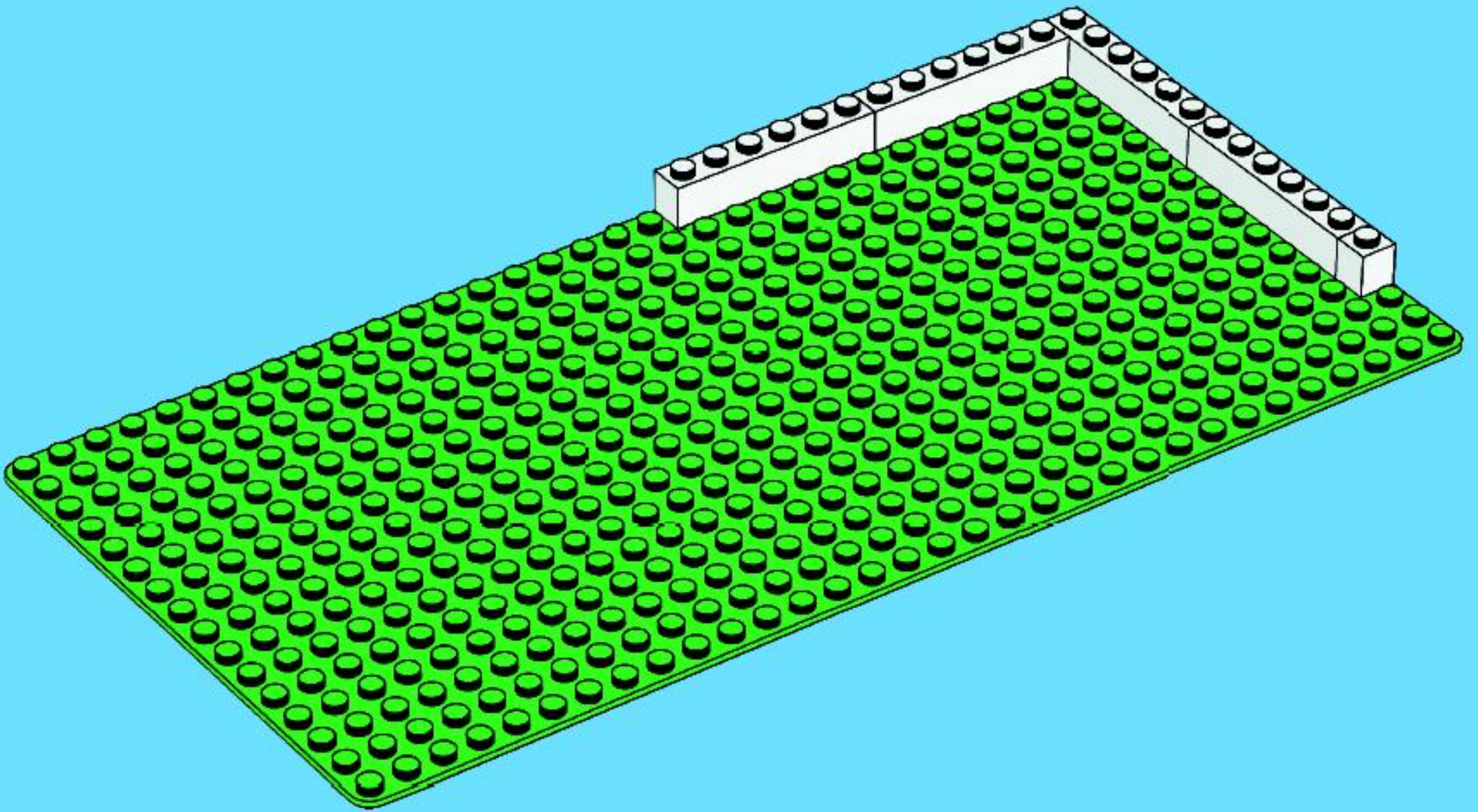


1x

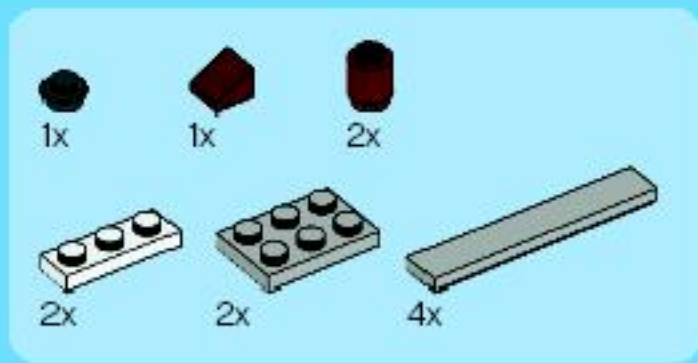


4x

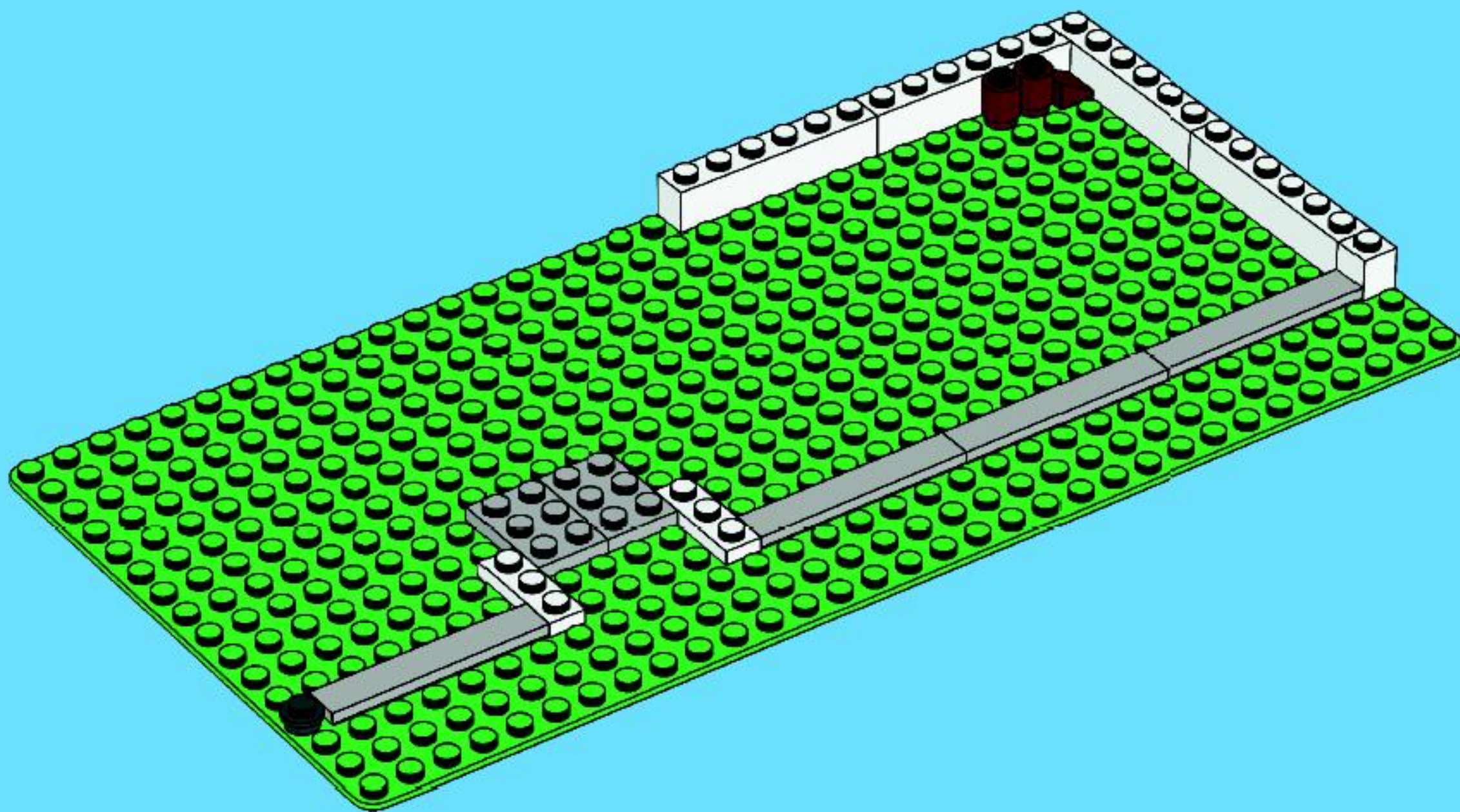
1







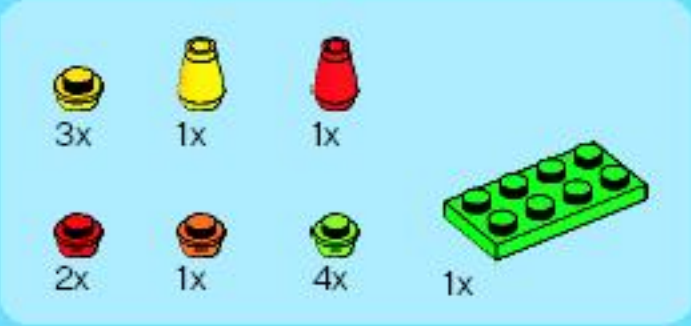
2



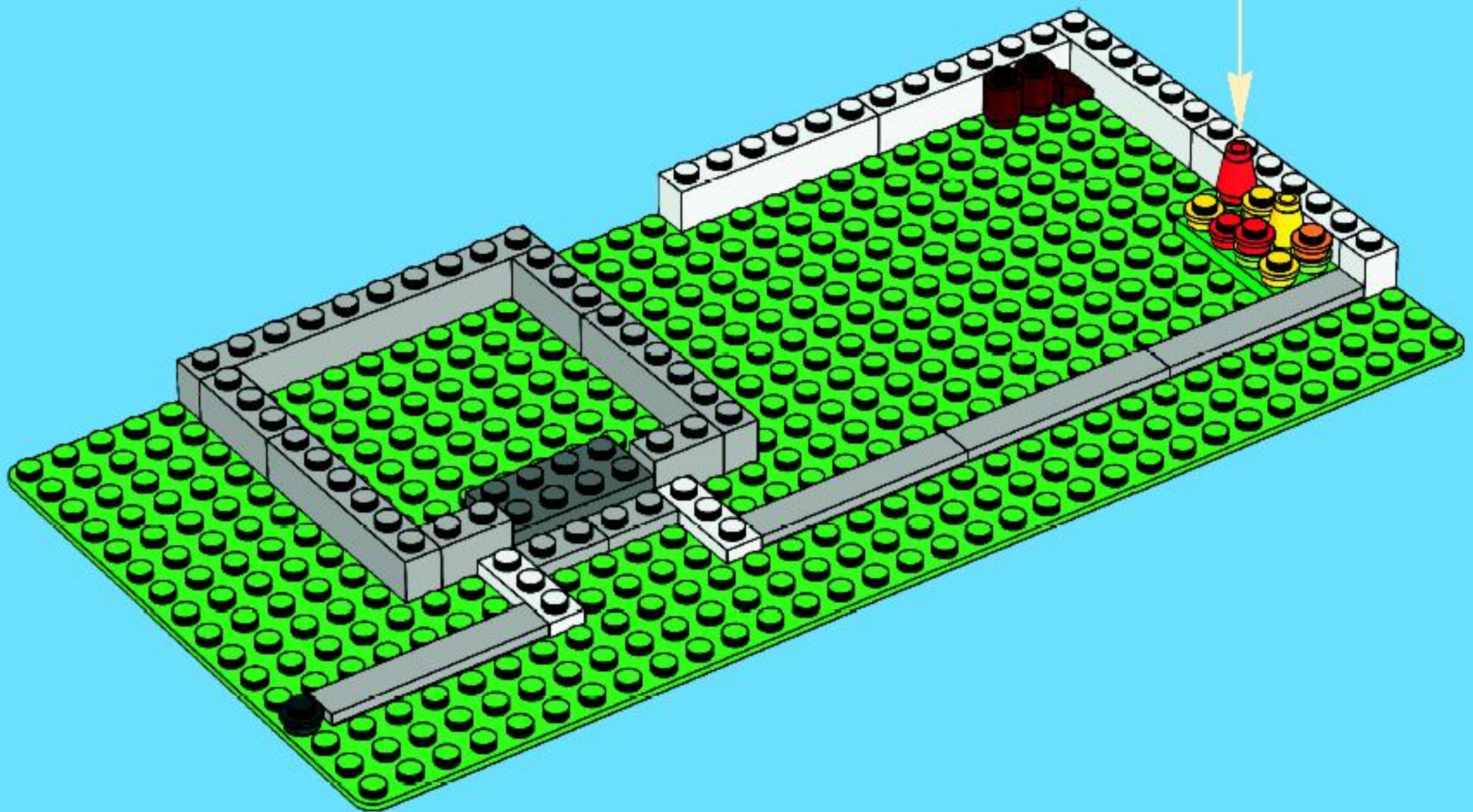
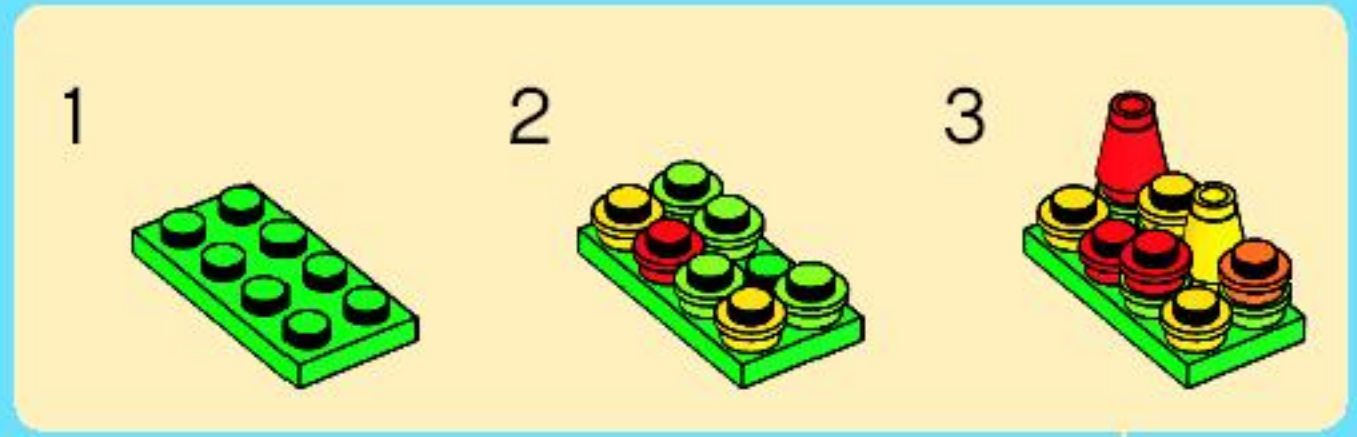




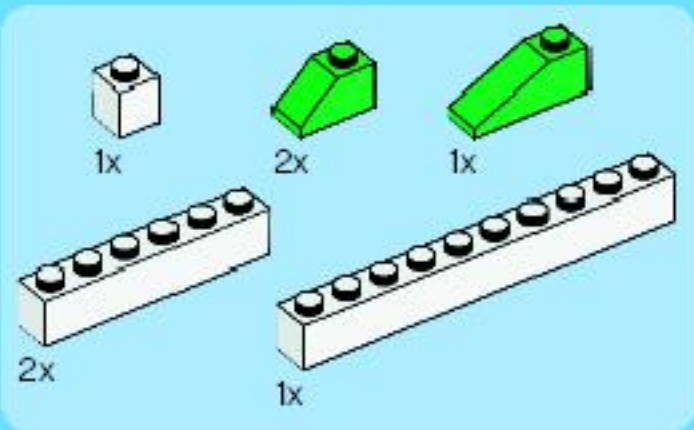




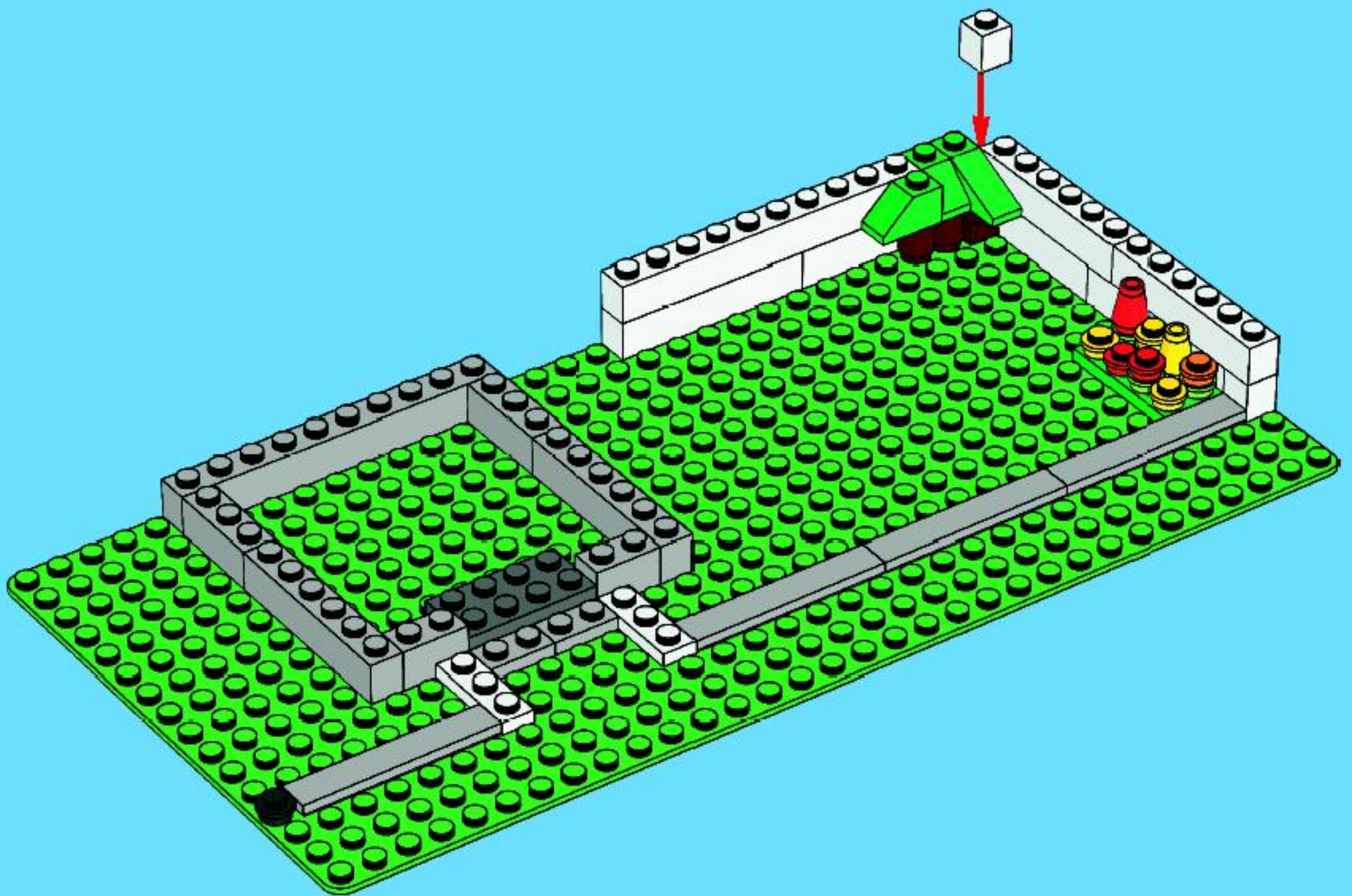
4










5



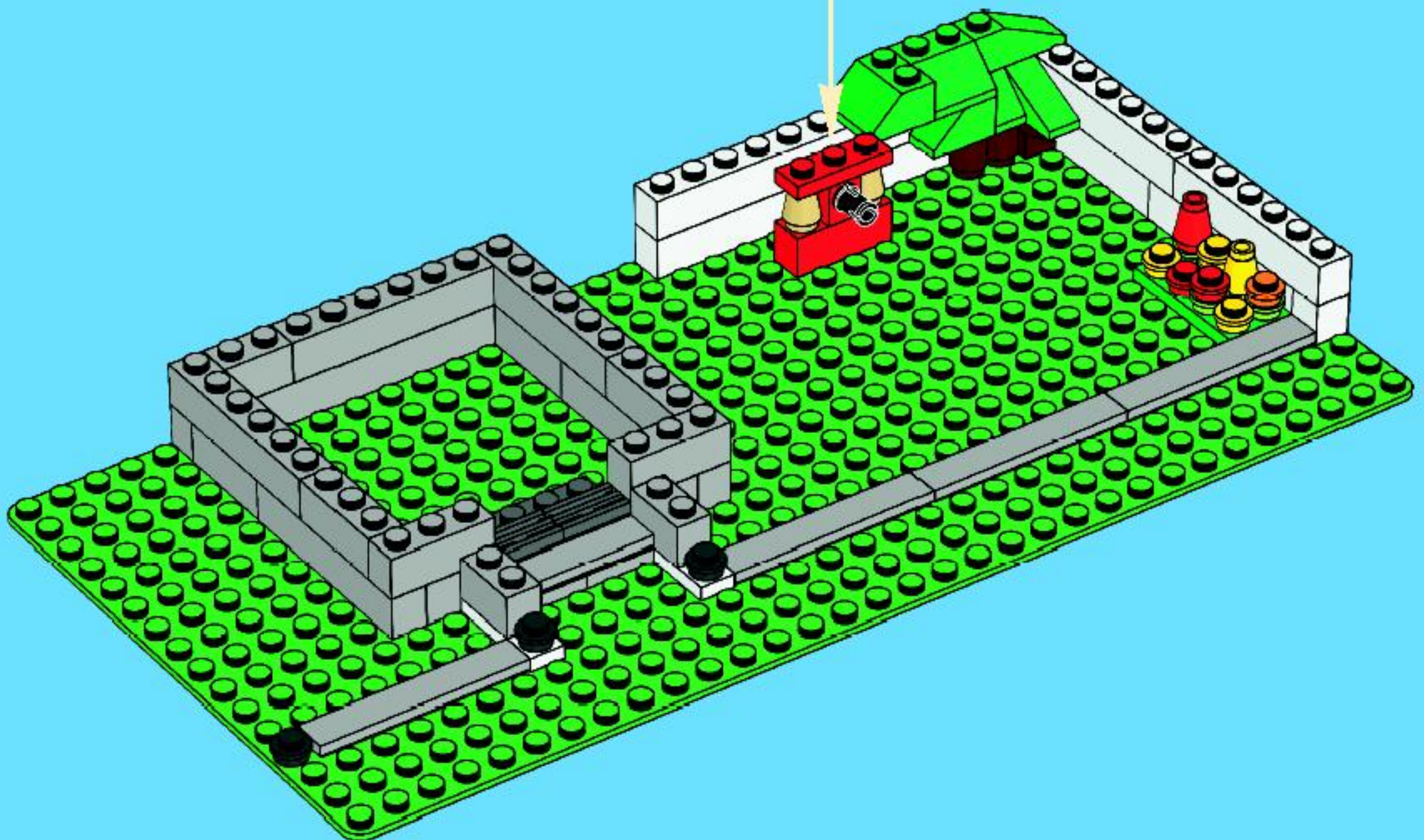
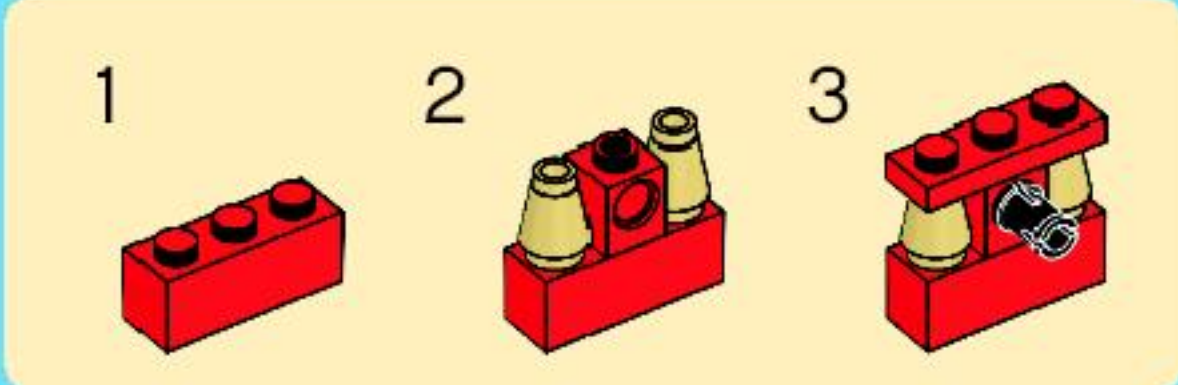




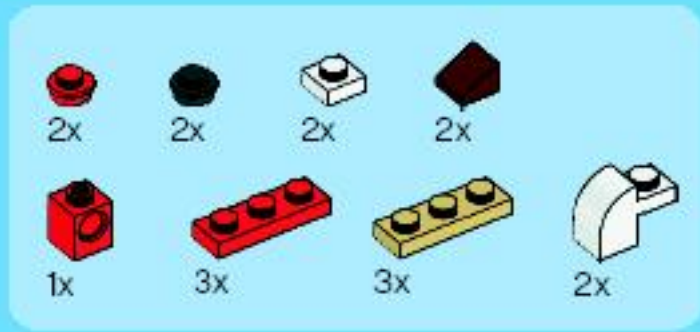


- 2x 
- 1x 
- 1x 
- 1x 
- 2x 
- 2x 
- 2x 
- 1x 

# 7

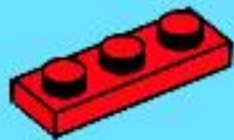






8

1



2



3



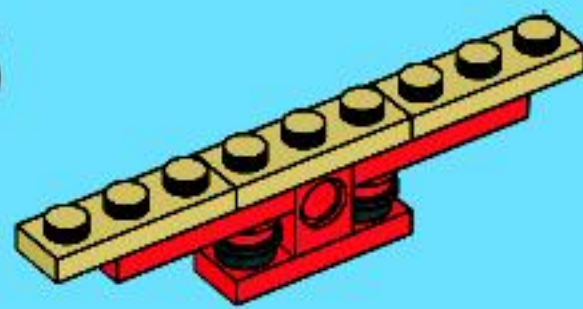
4



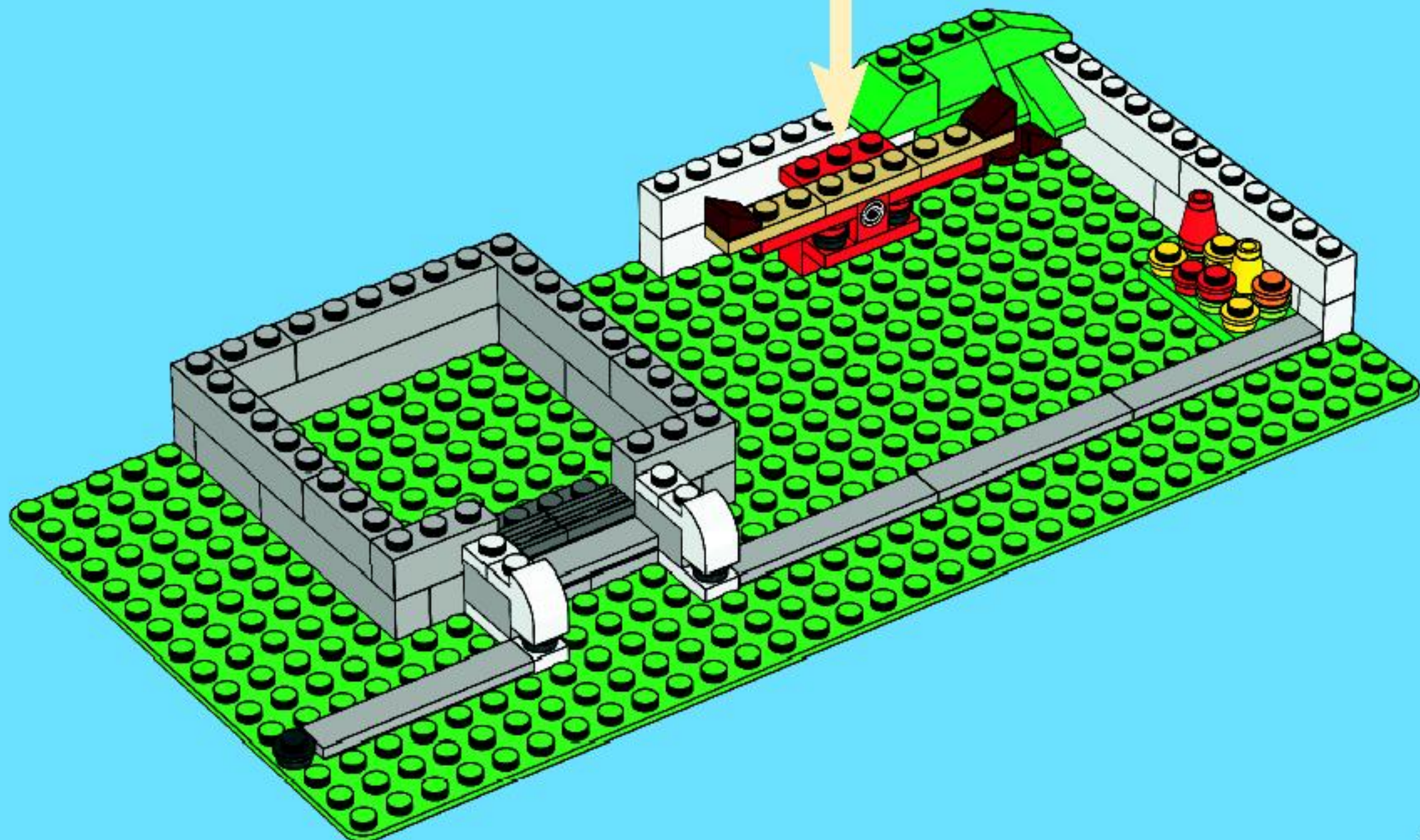
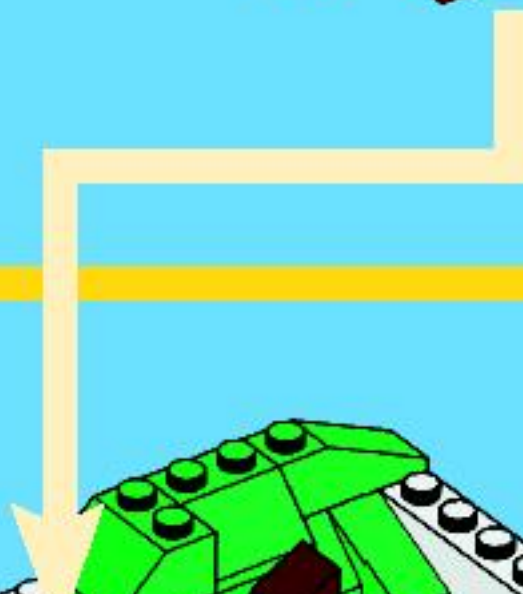
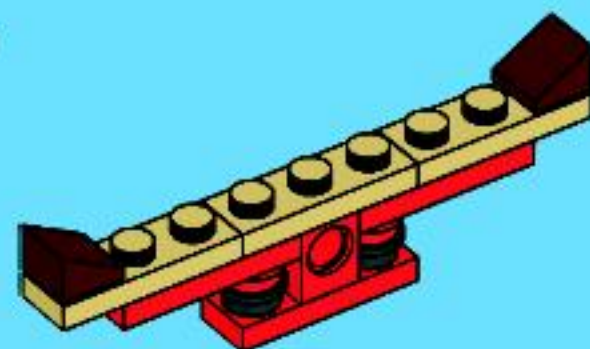
5



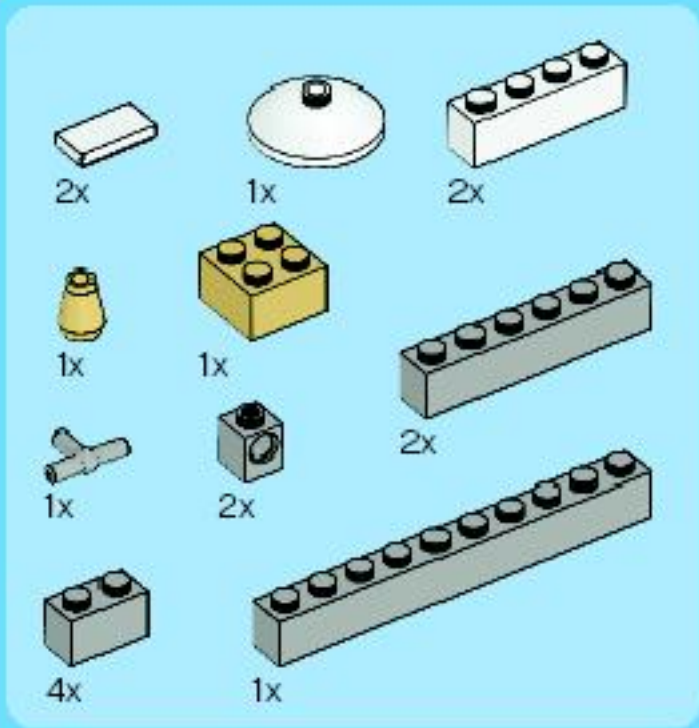
6



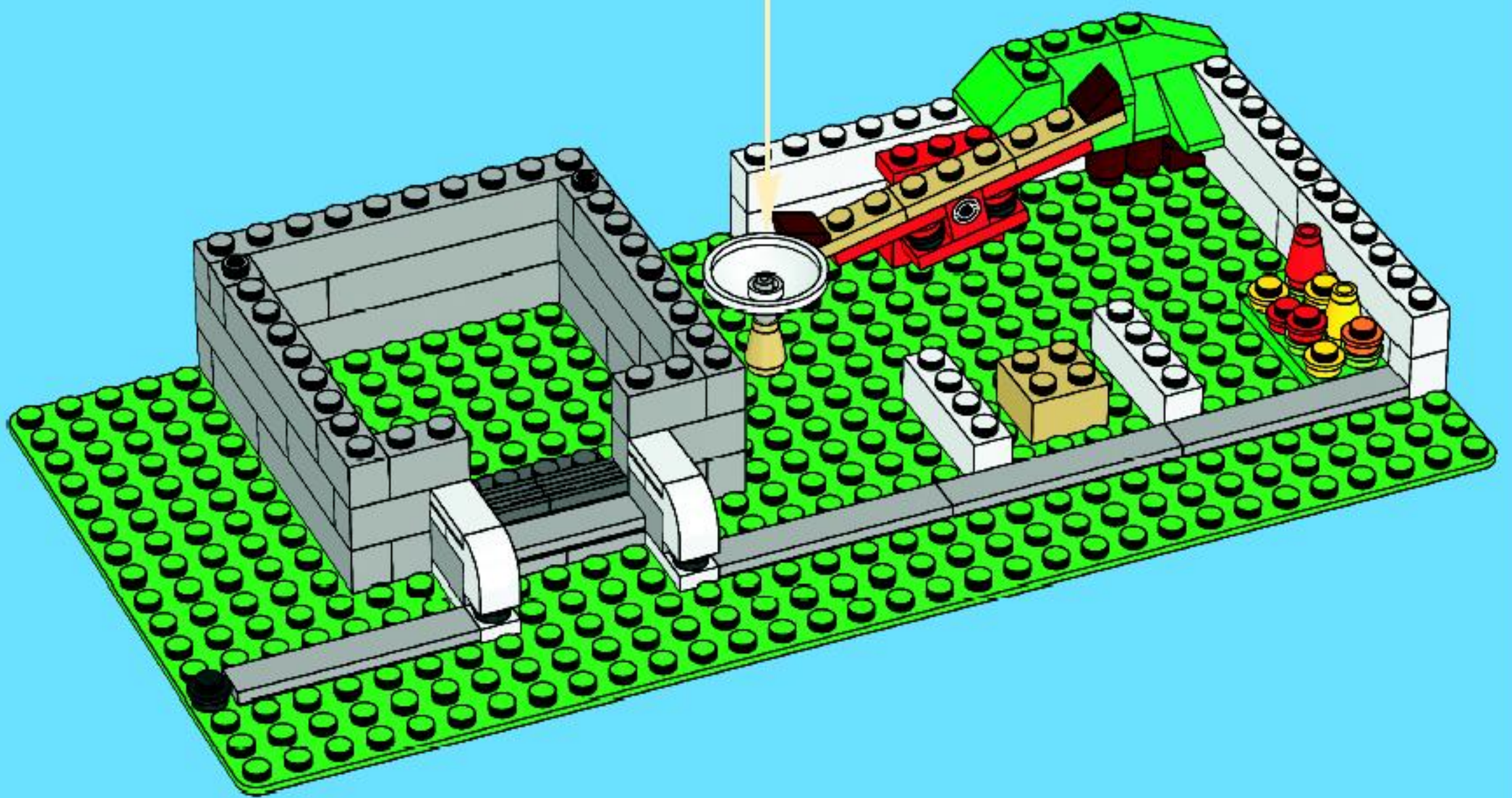
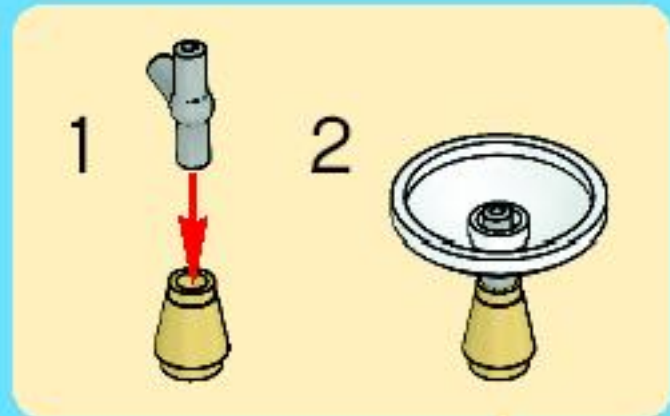
7



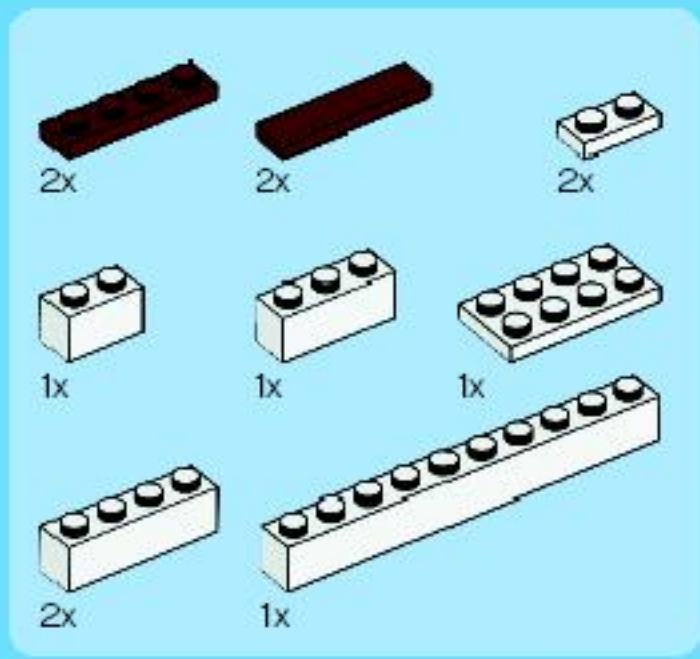




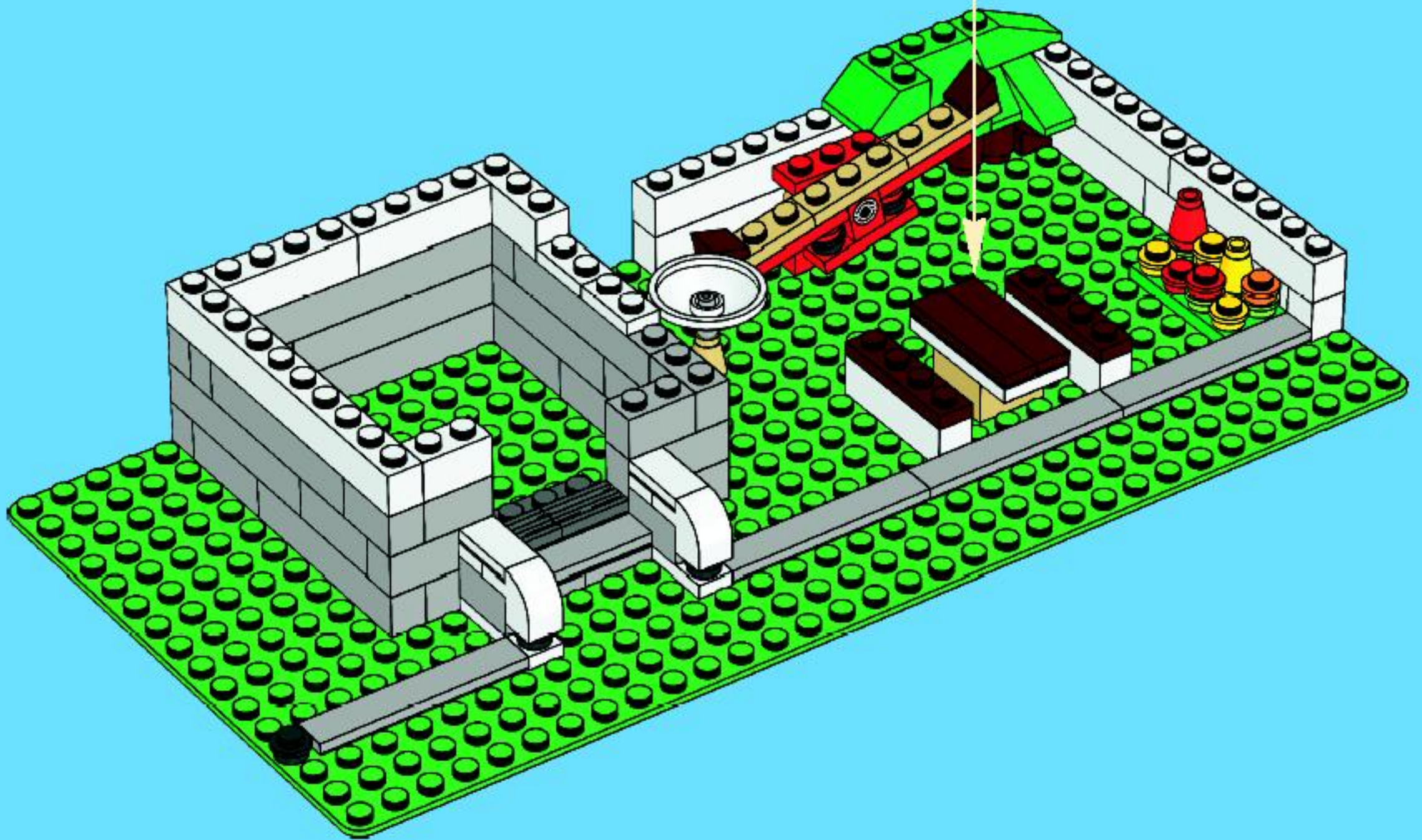
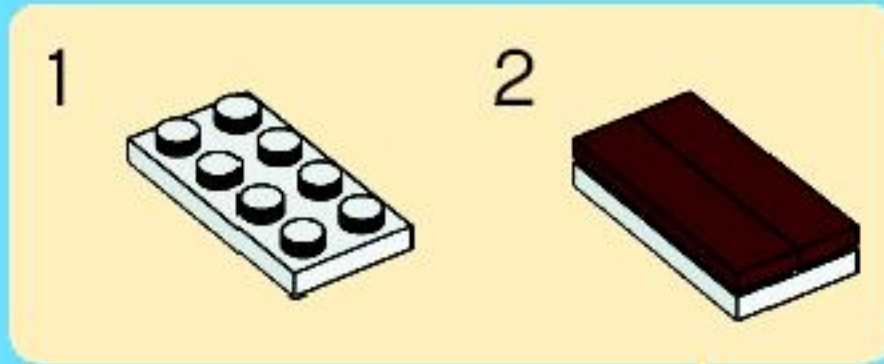
9



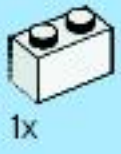




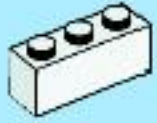
10







1x

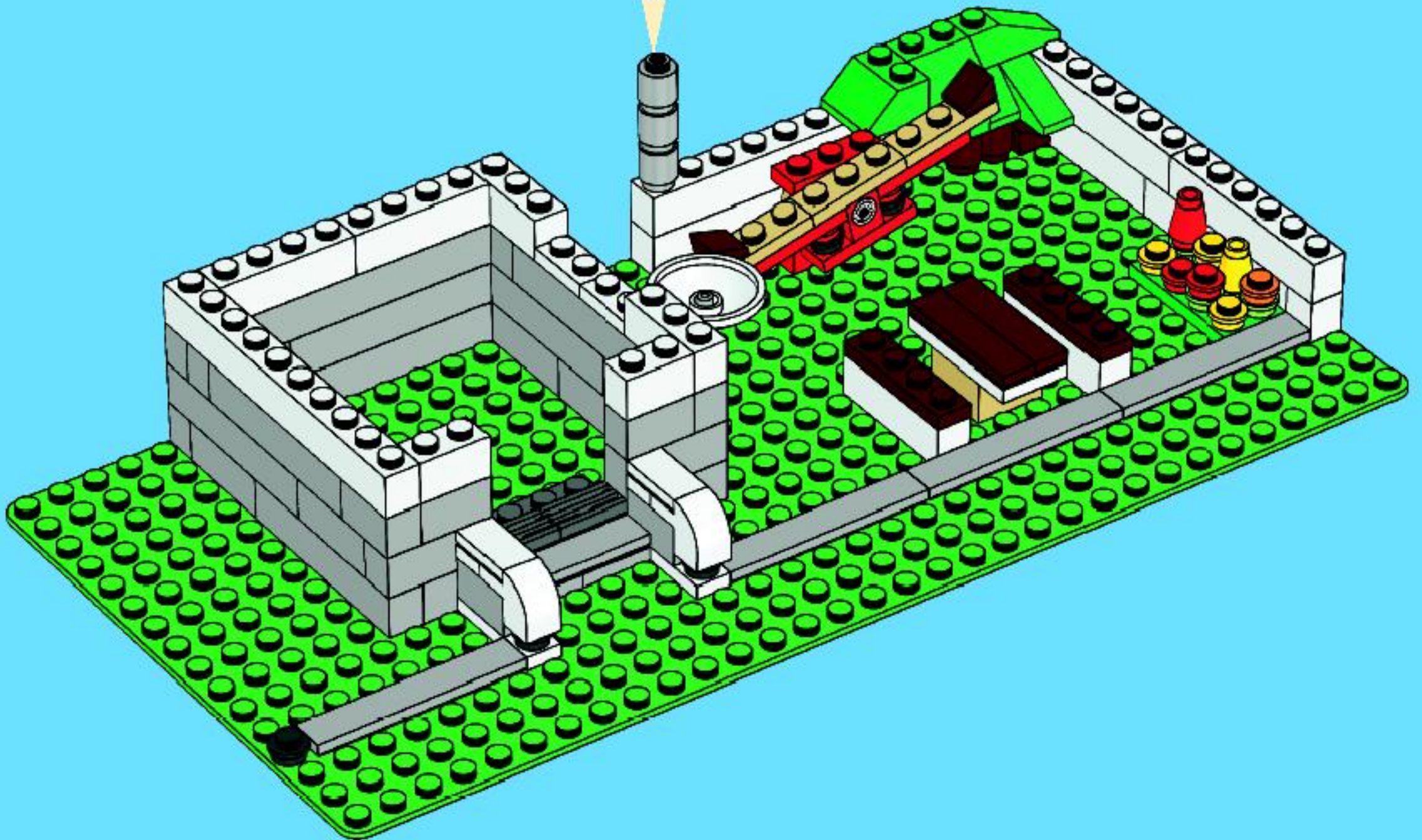
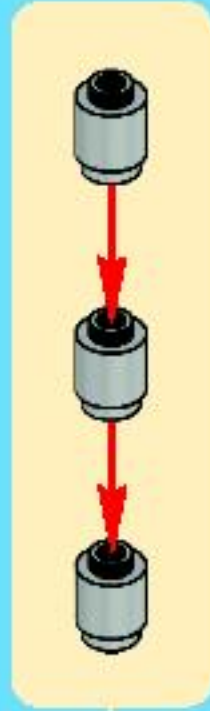


1x

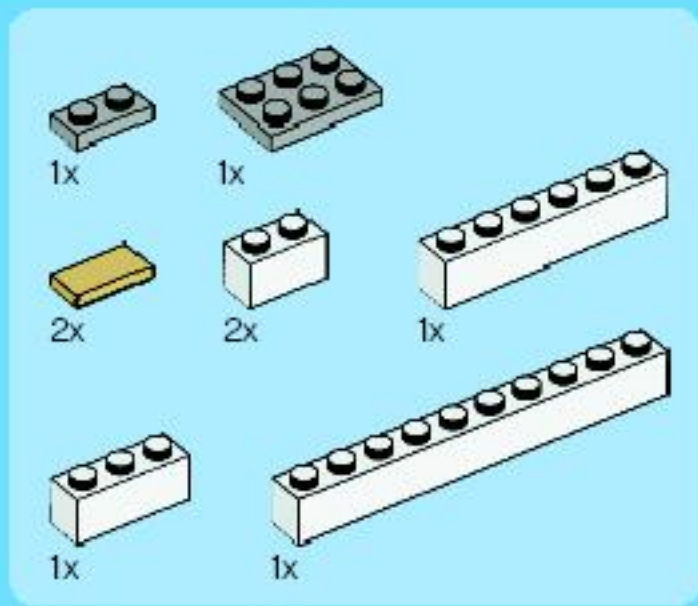


3x

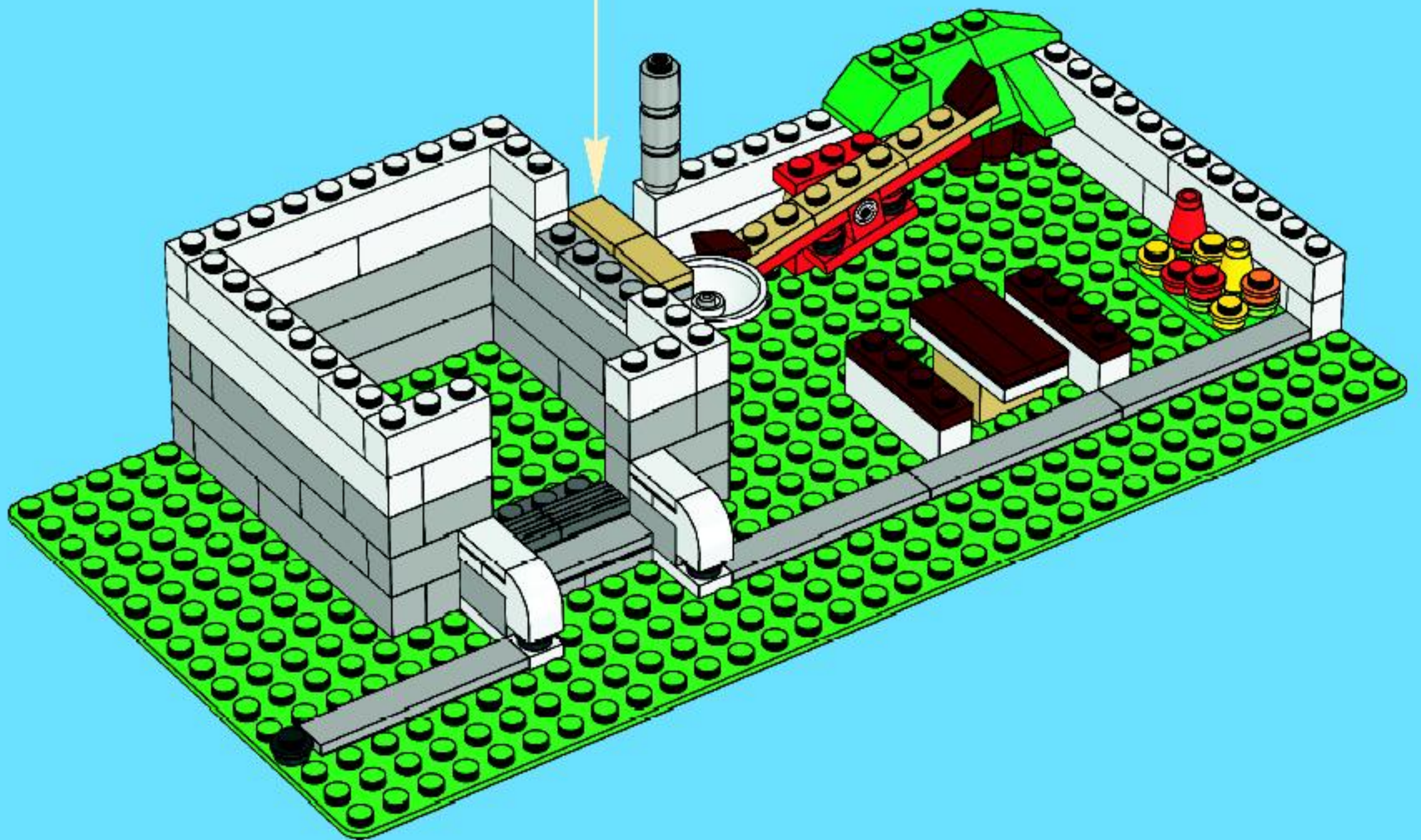
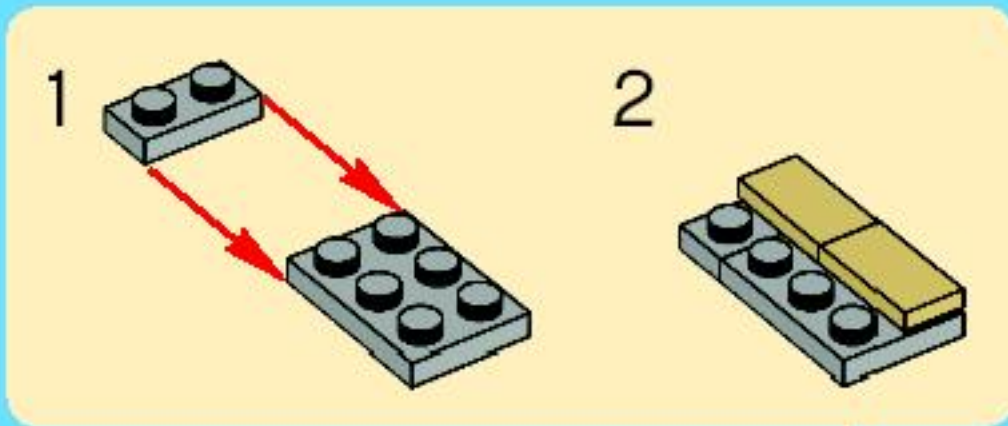
# 11



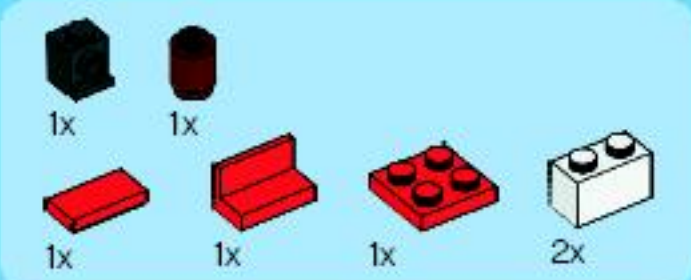




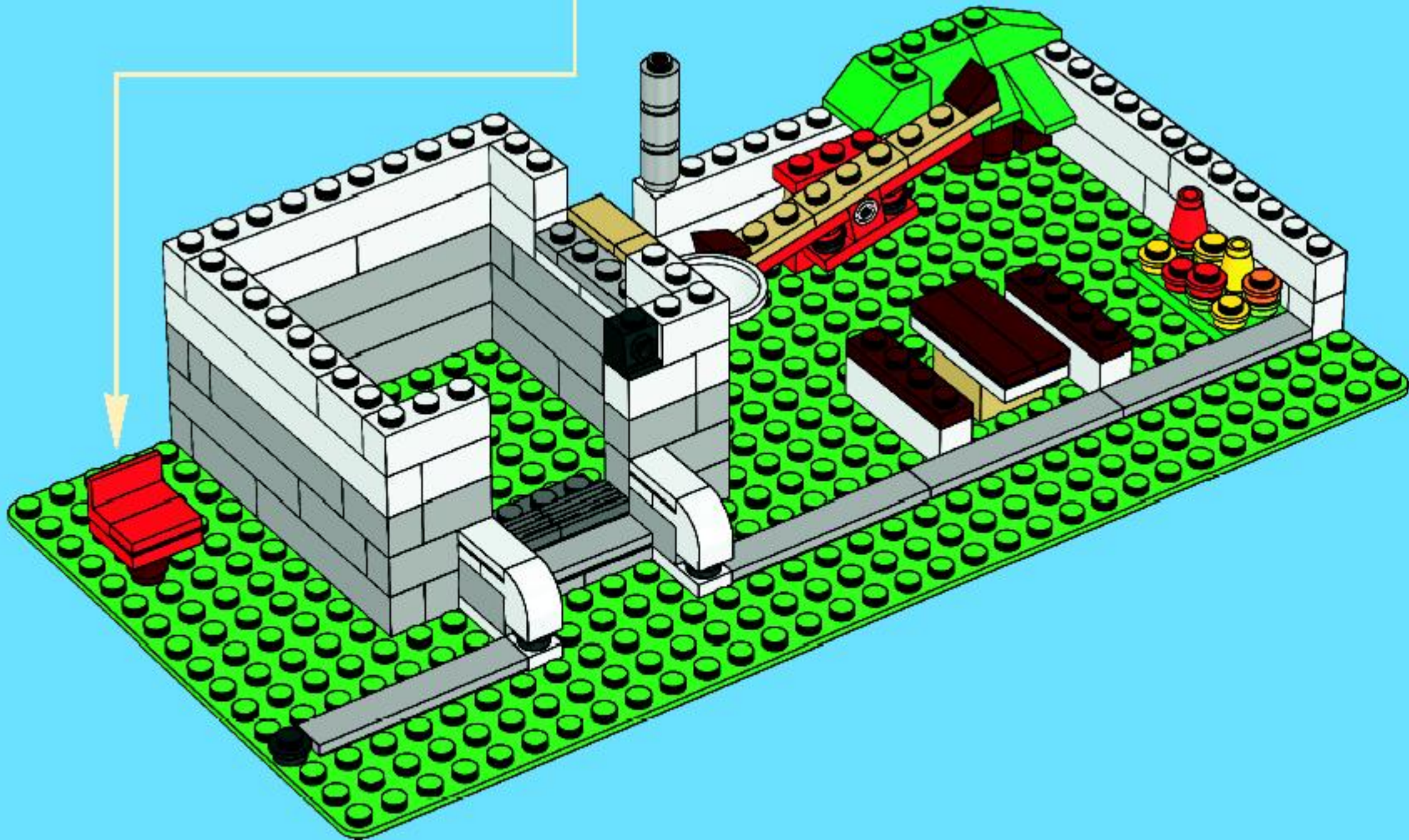
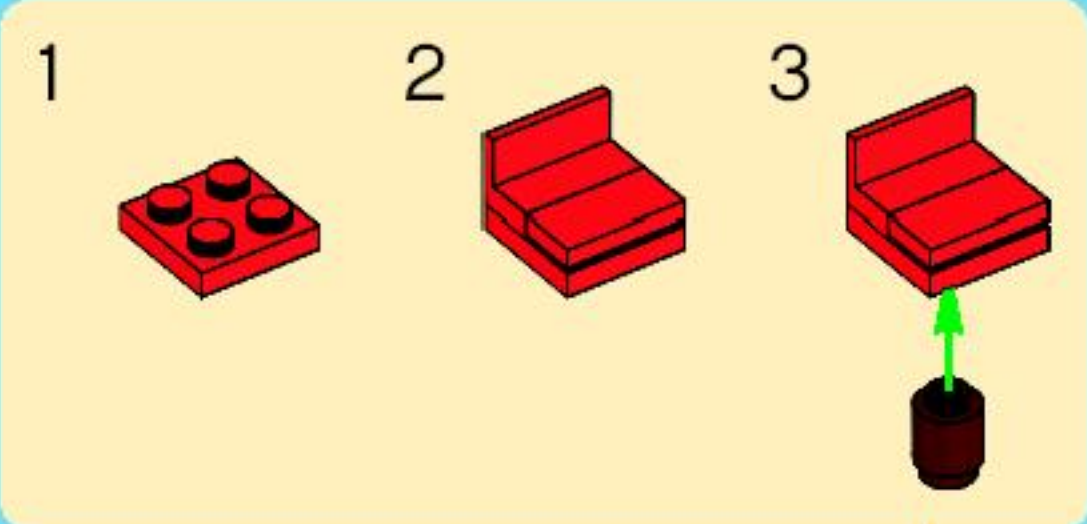
# 12



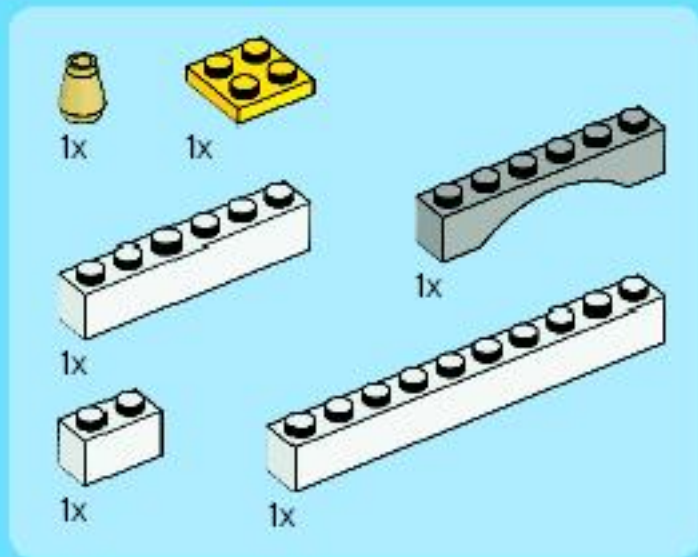




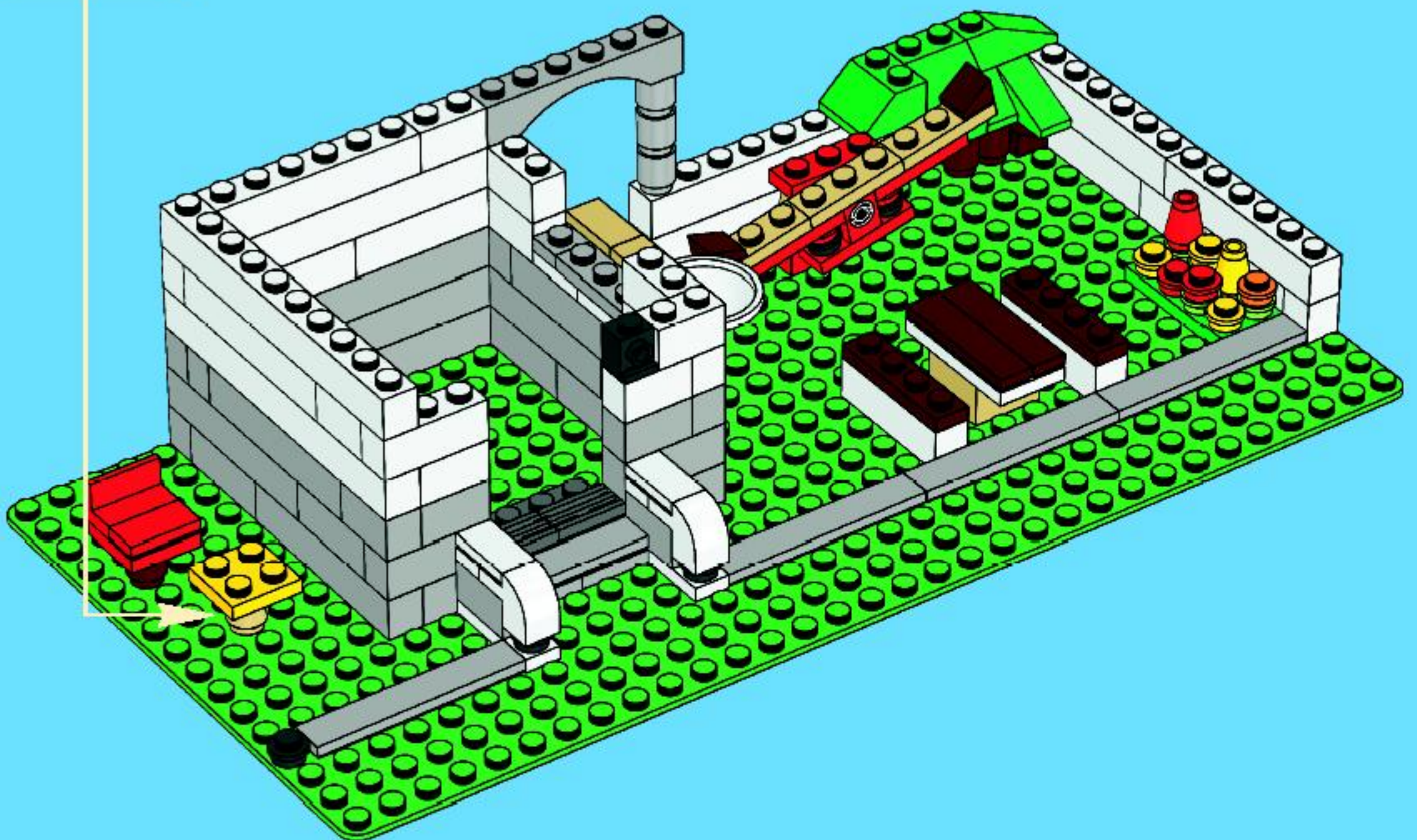
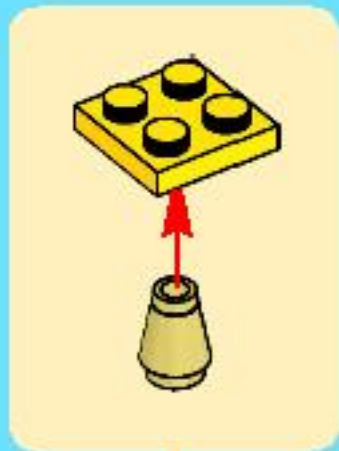
# 13



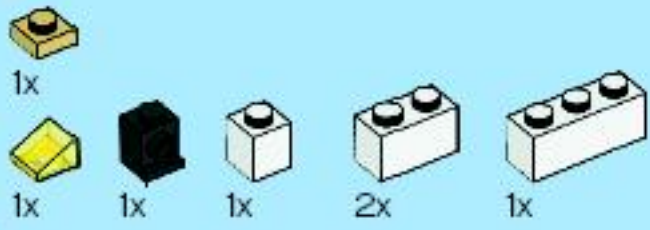




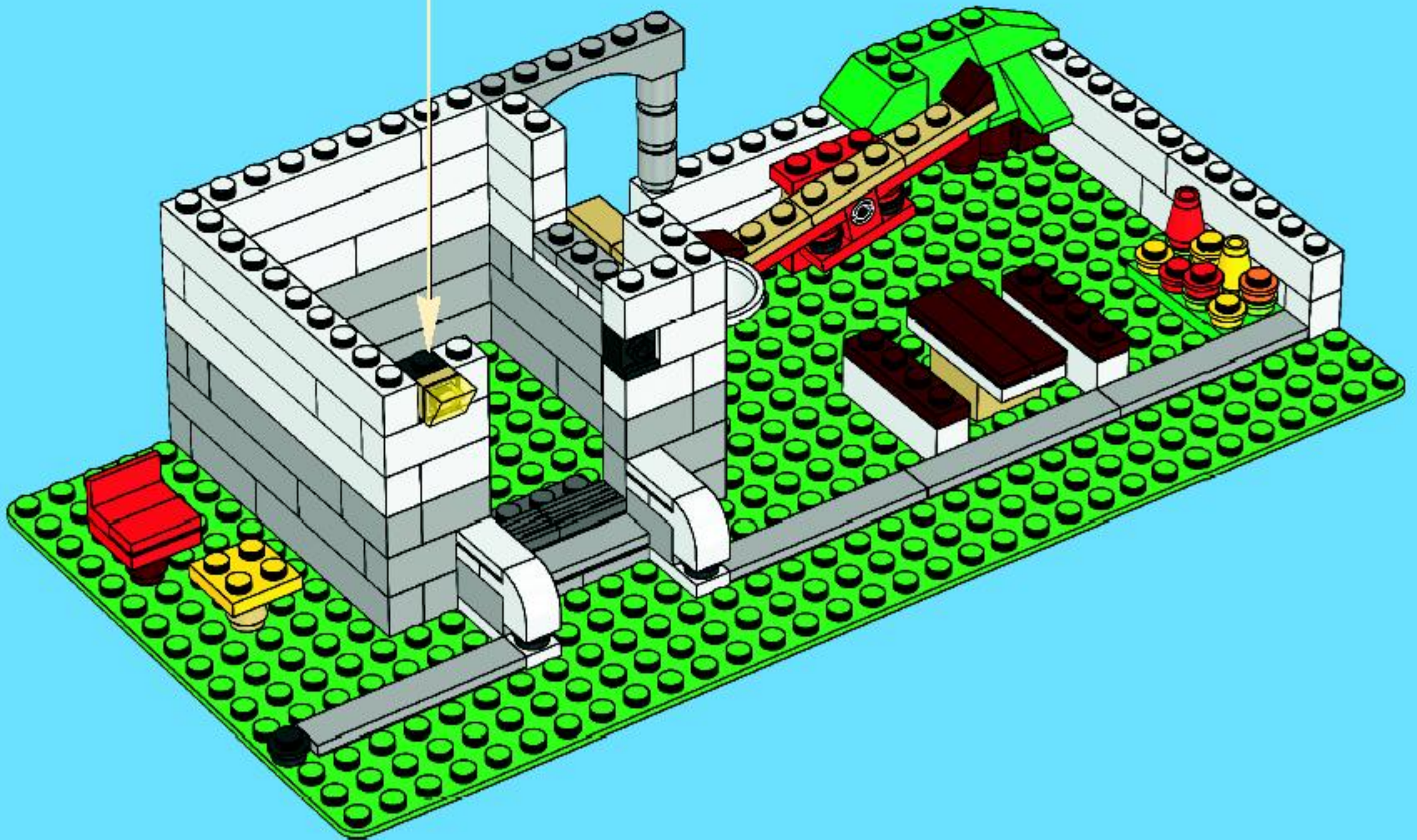
14



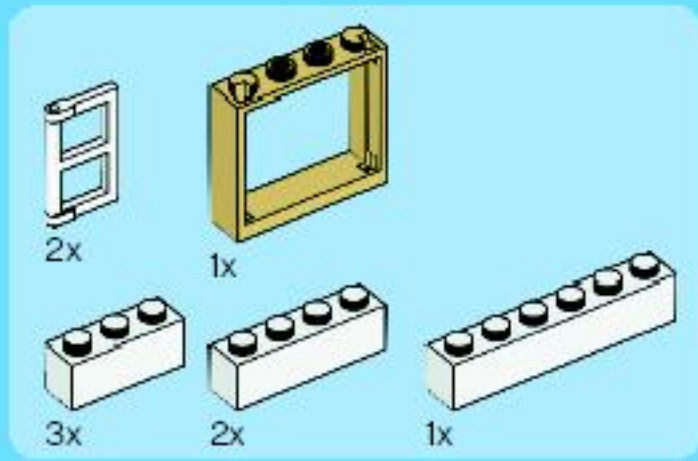




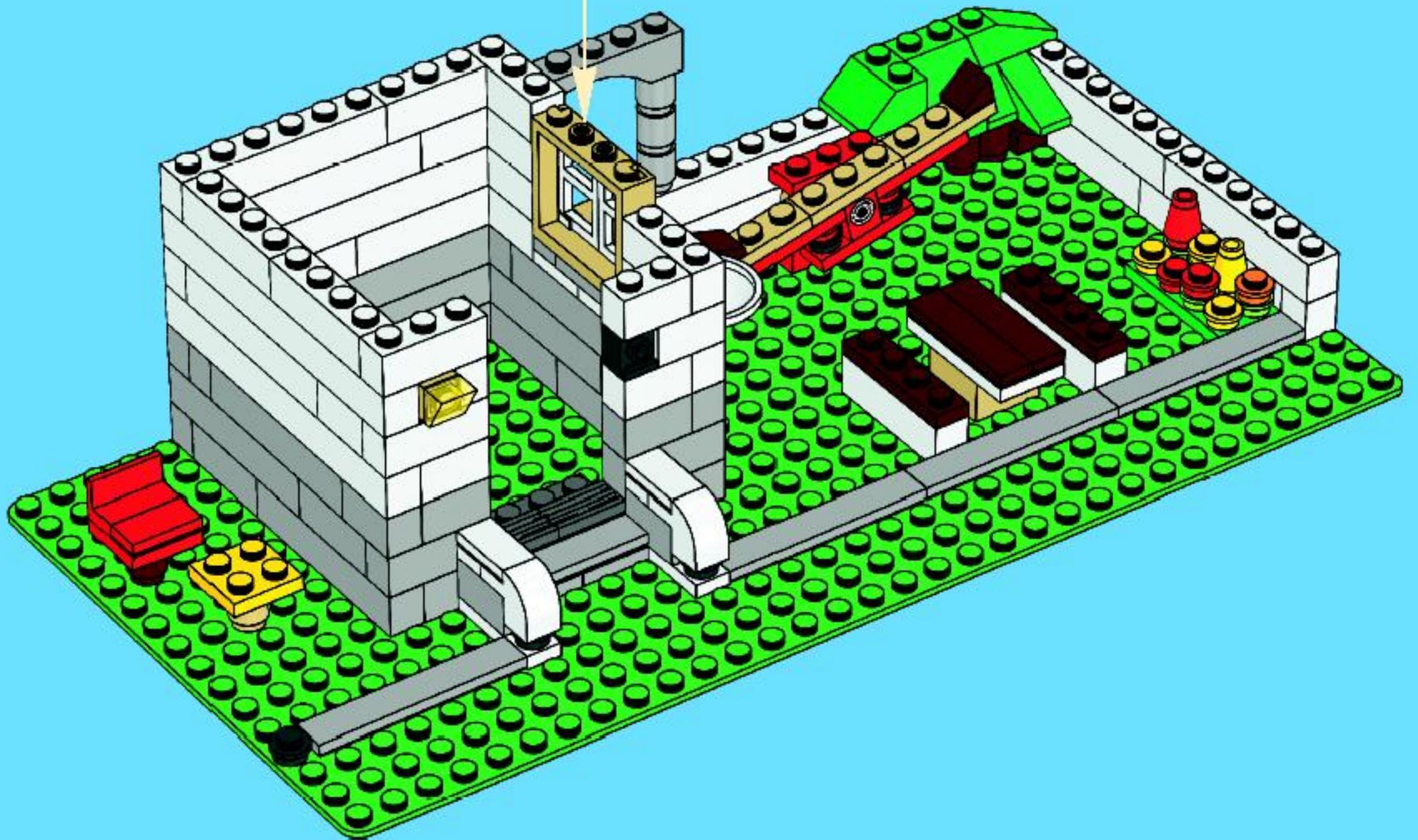
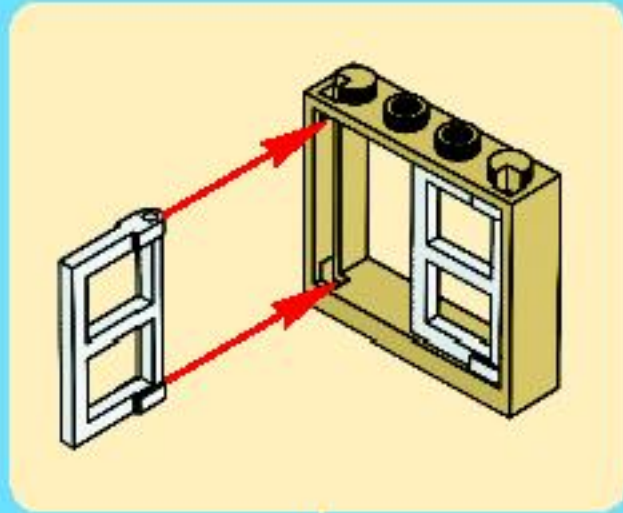
# 15



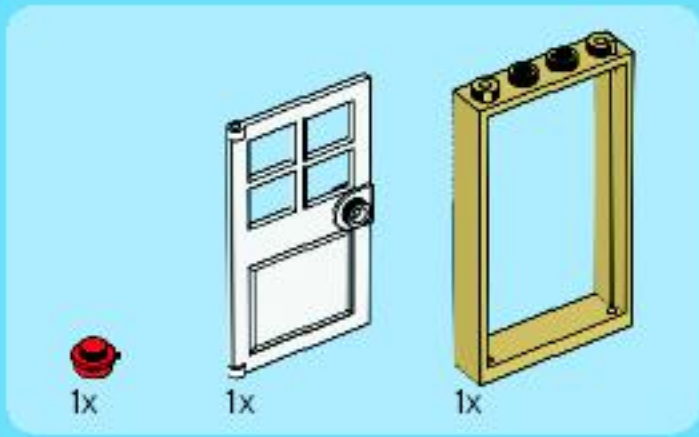




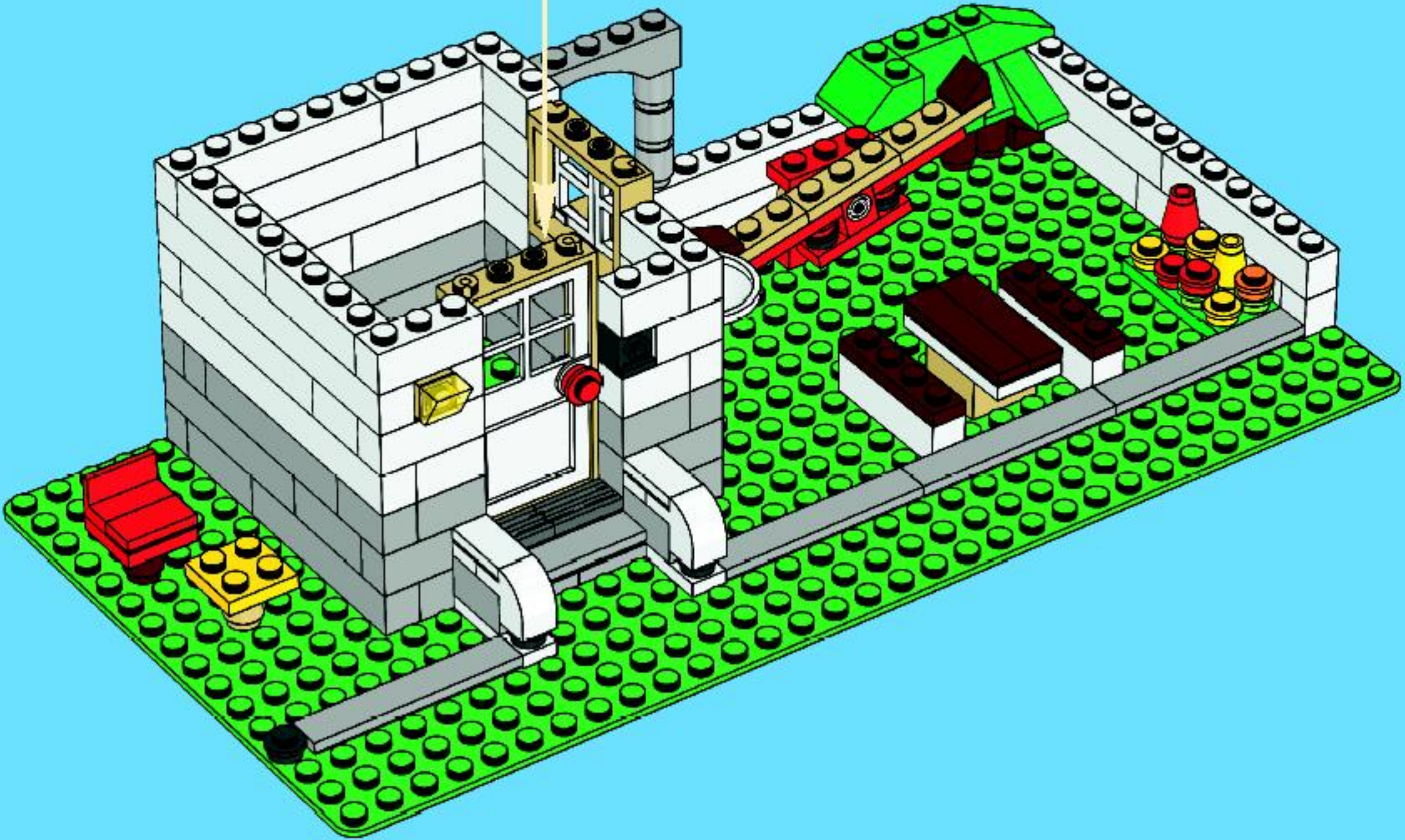
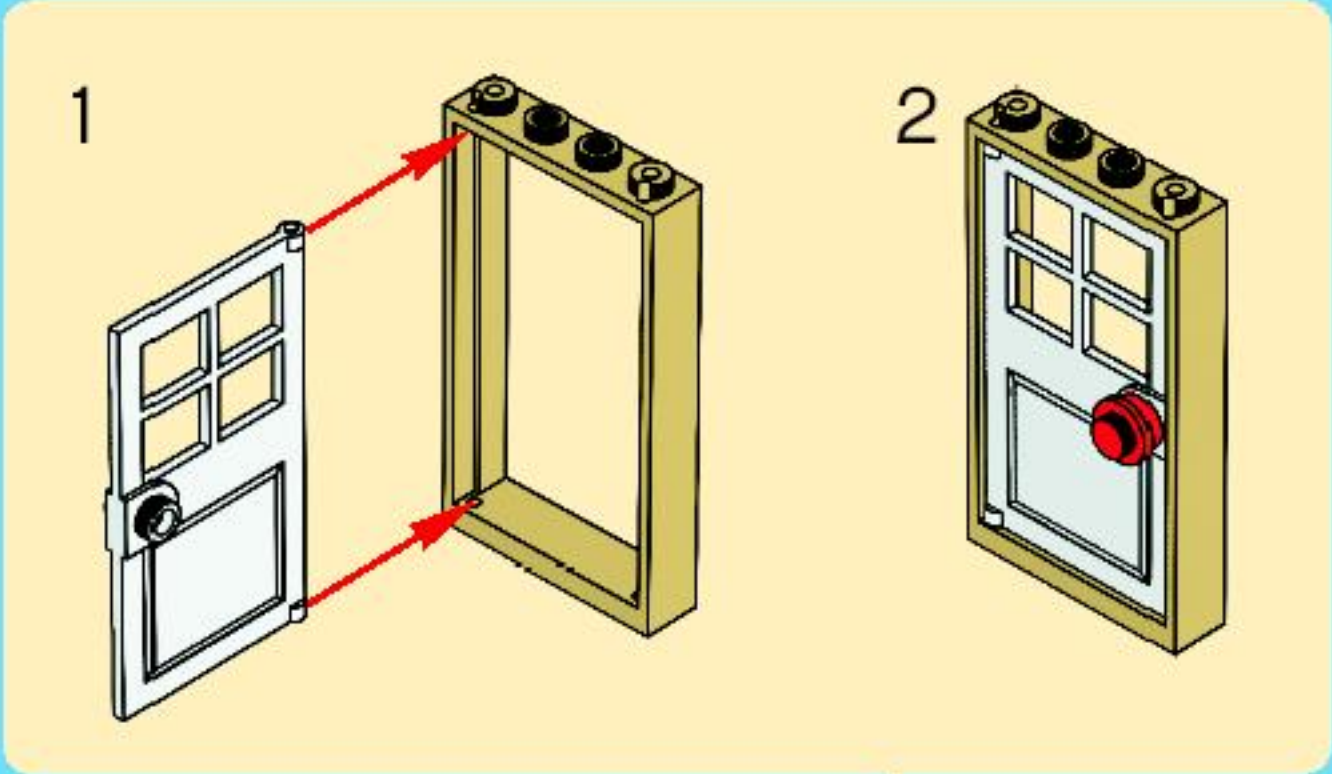
16



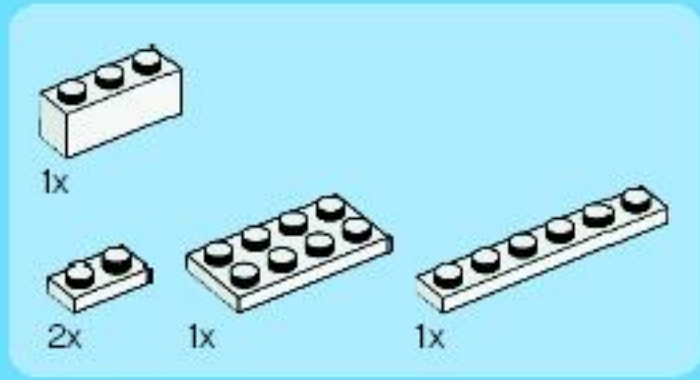




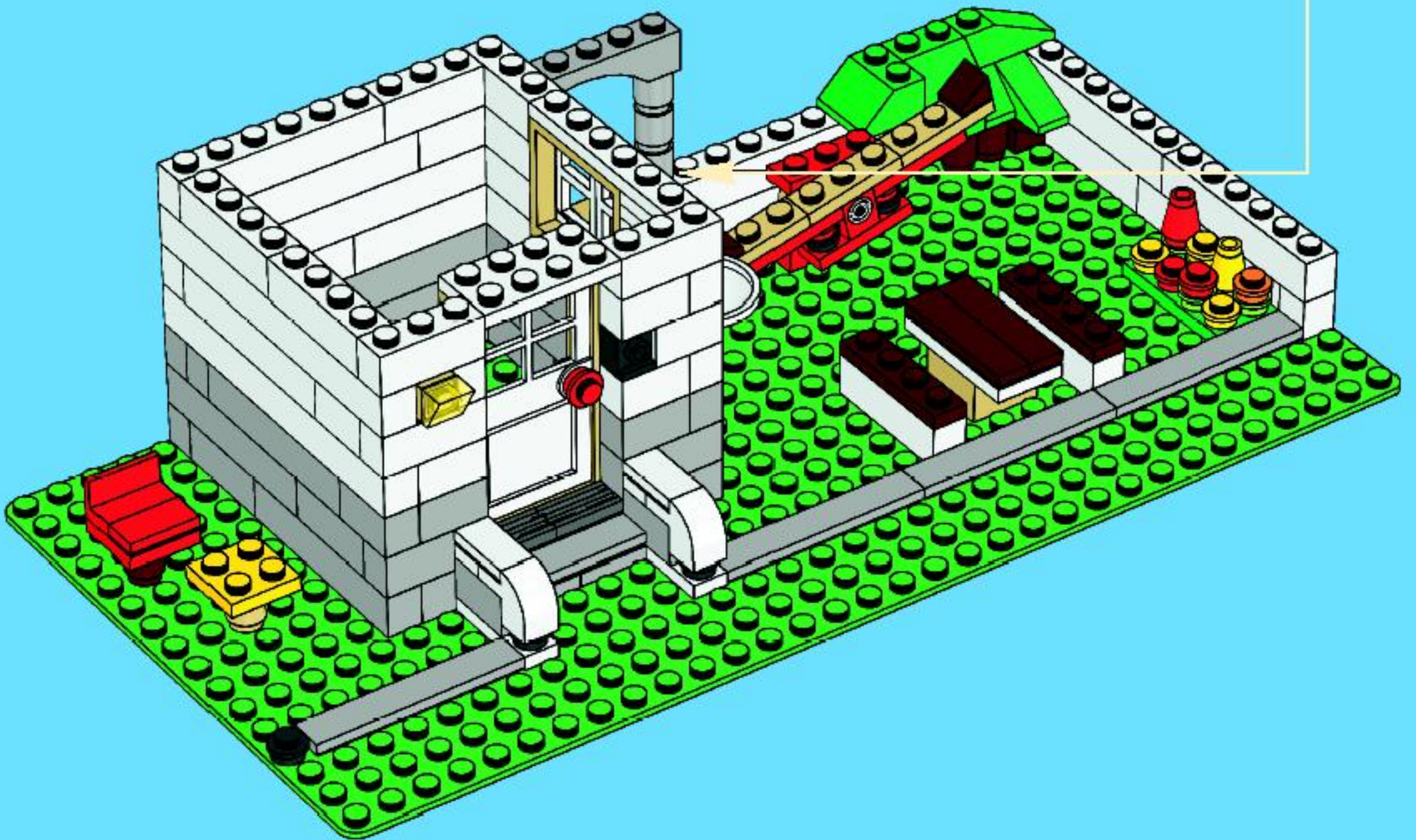
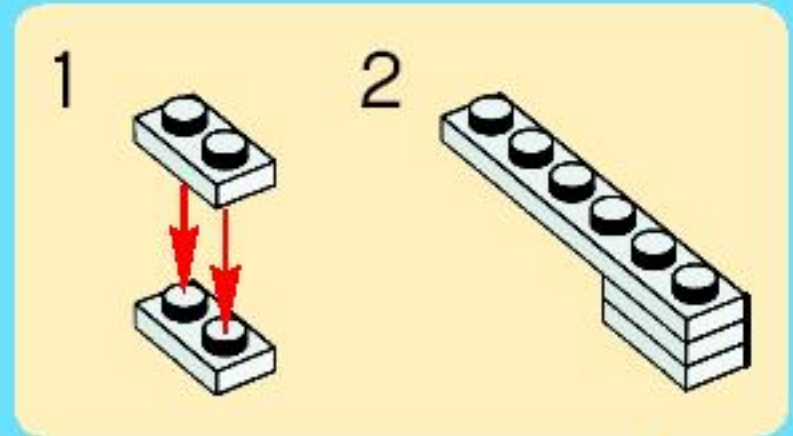
17



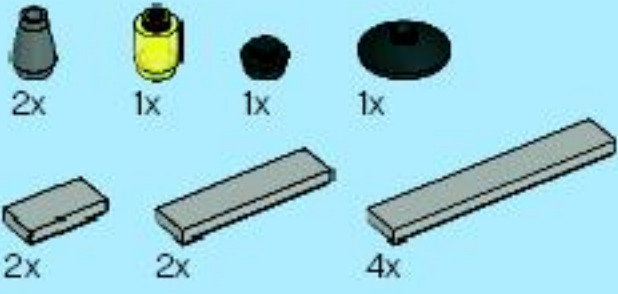




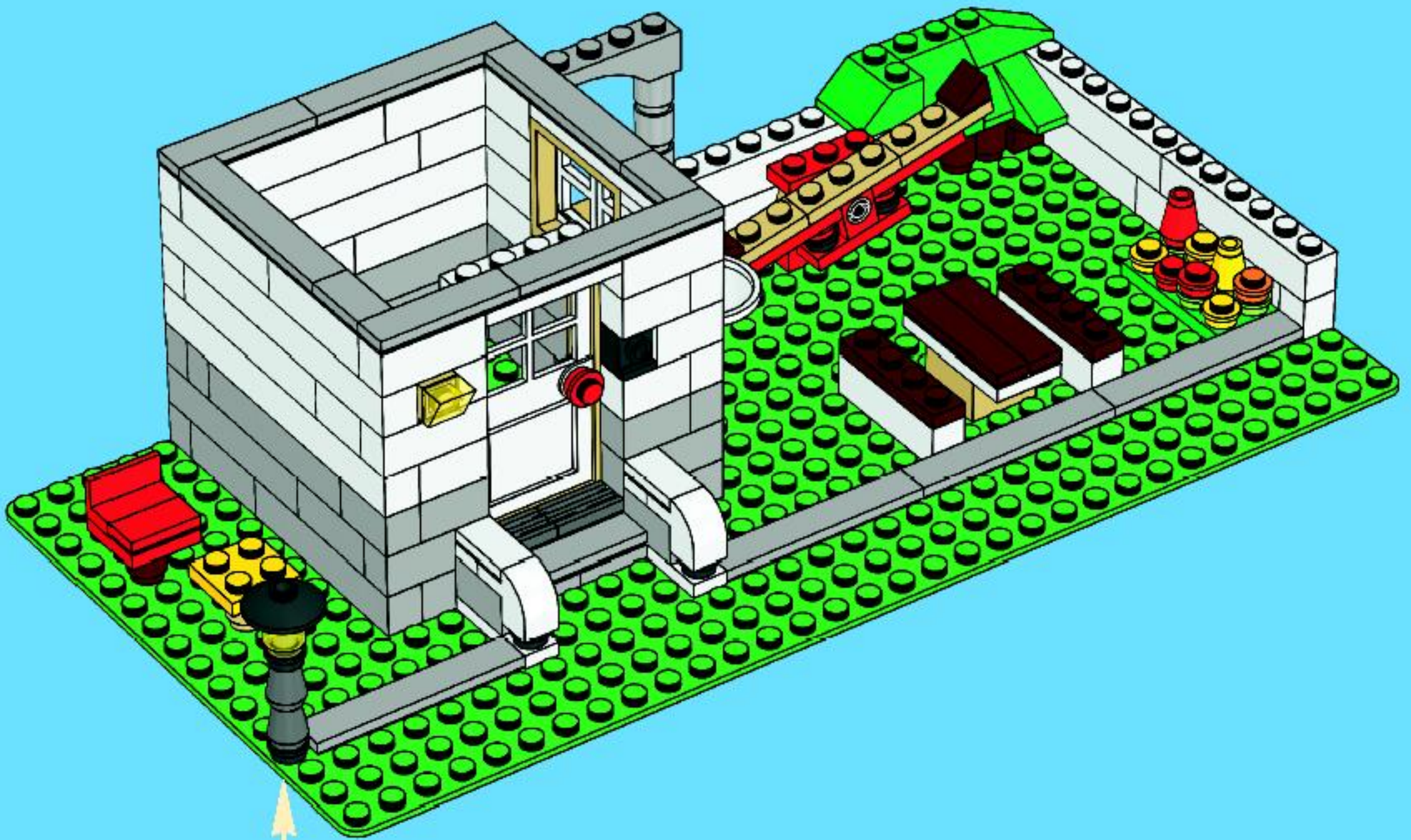
# 18



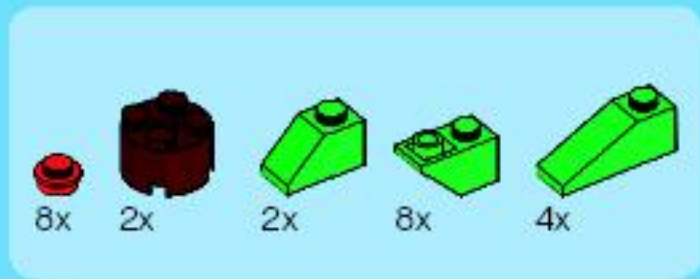




19





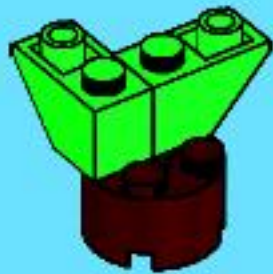


20

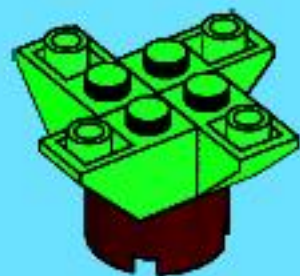
1



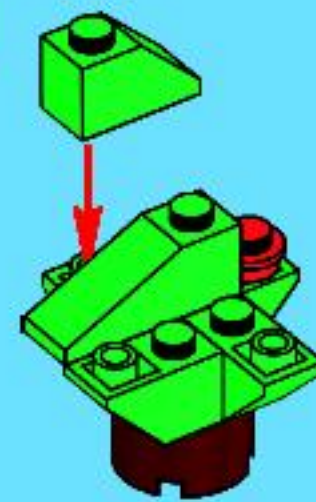
2



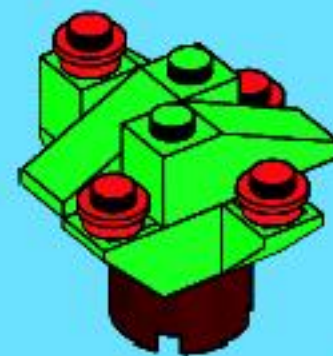
3



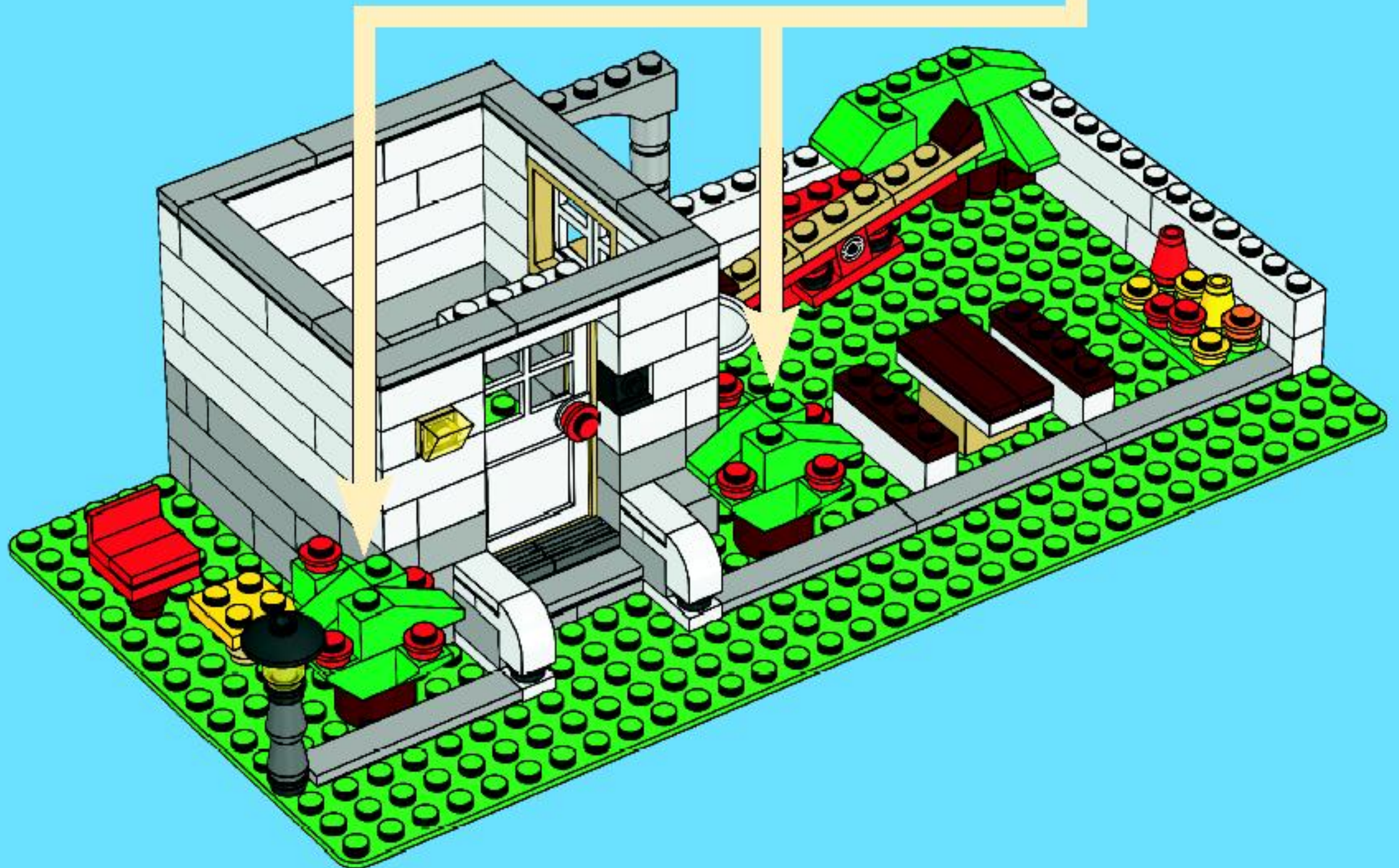
4



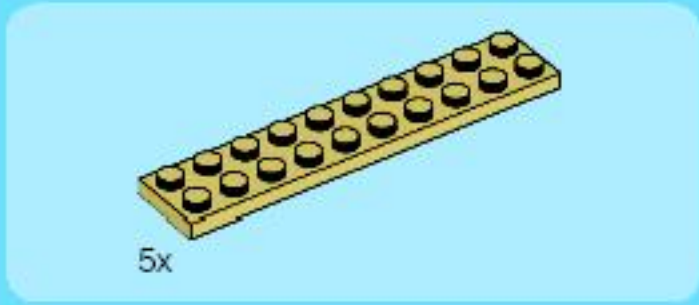
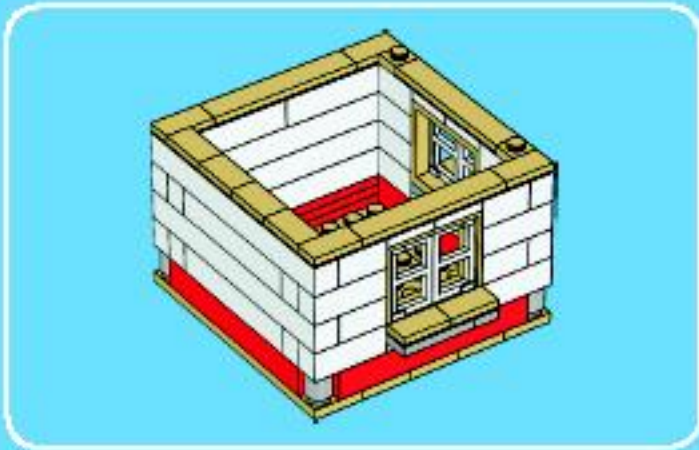
5



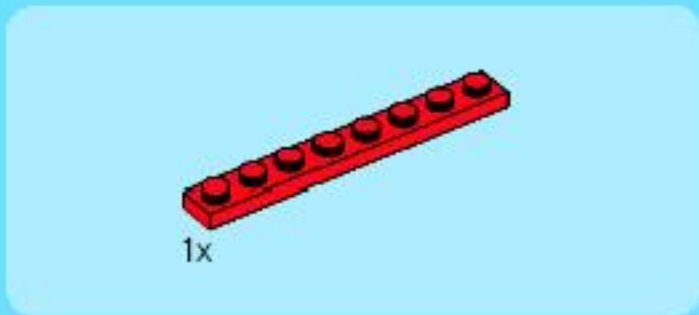
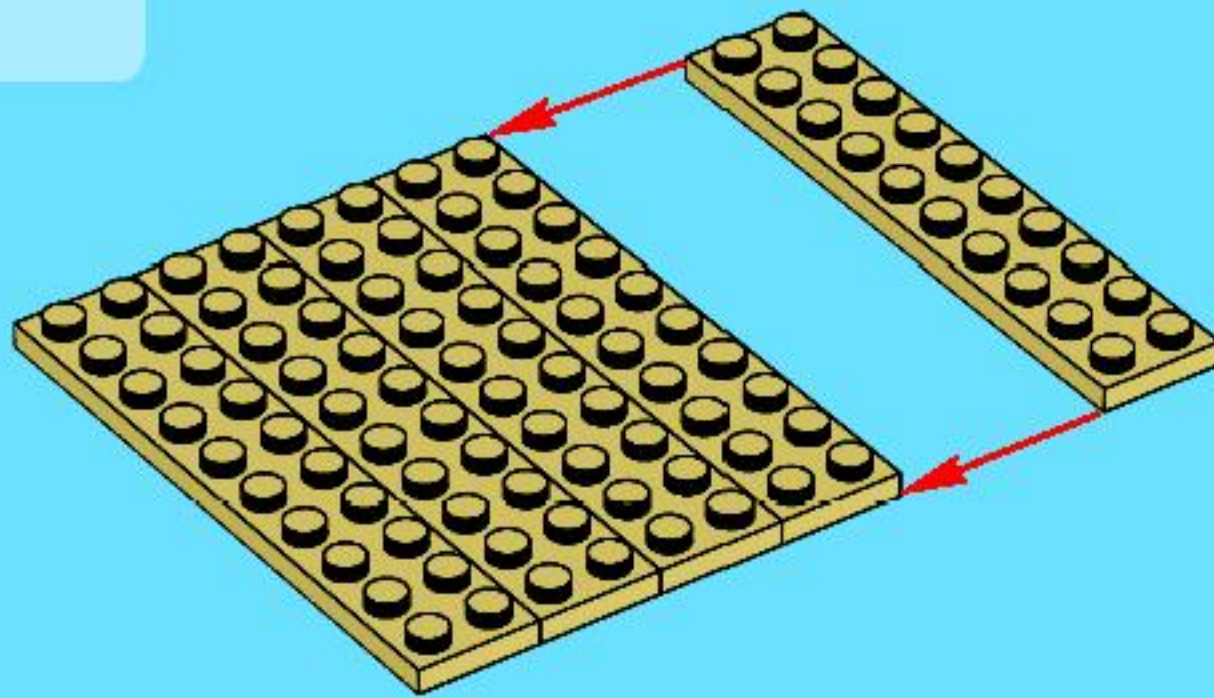
2x



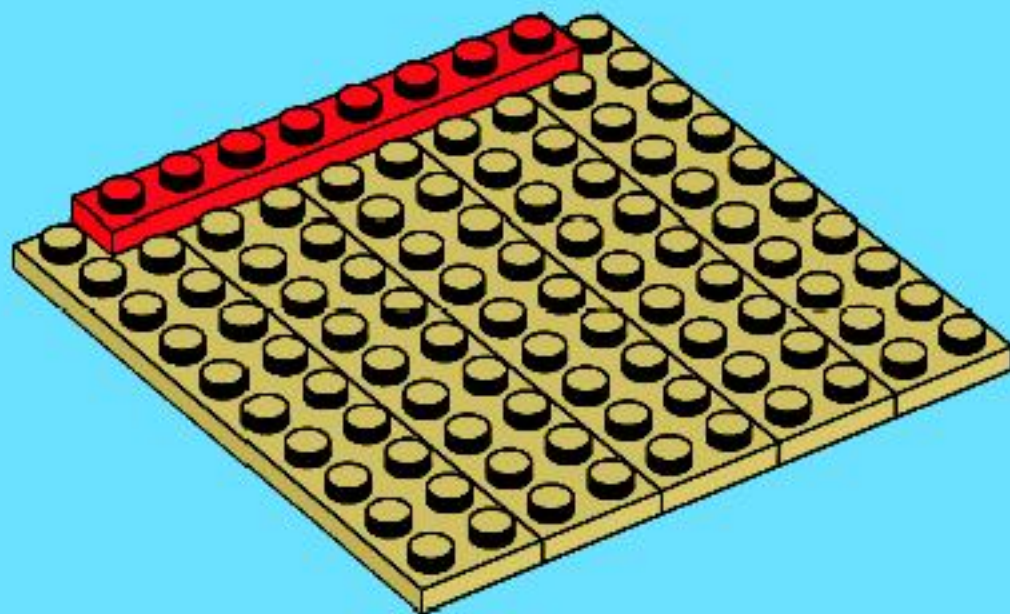




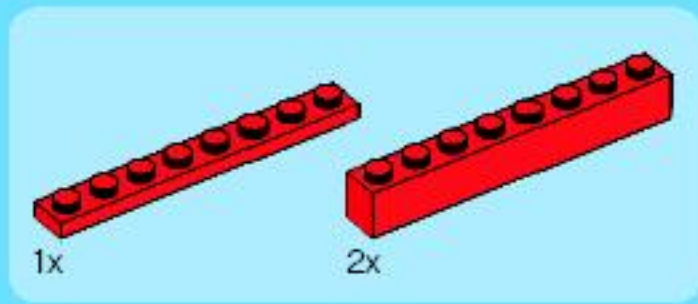
1



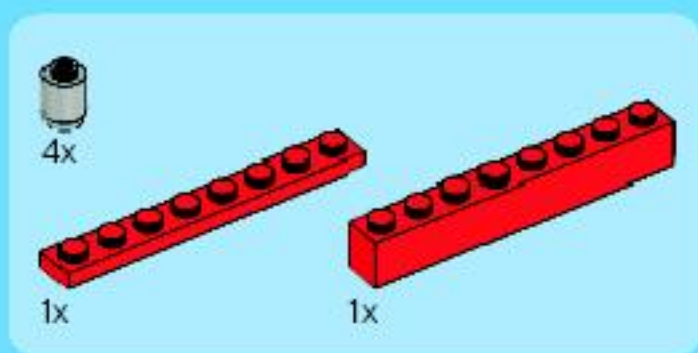
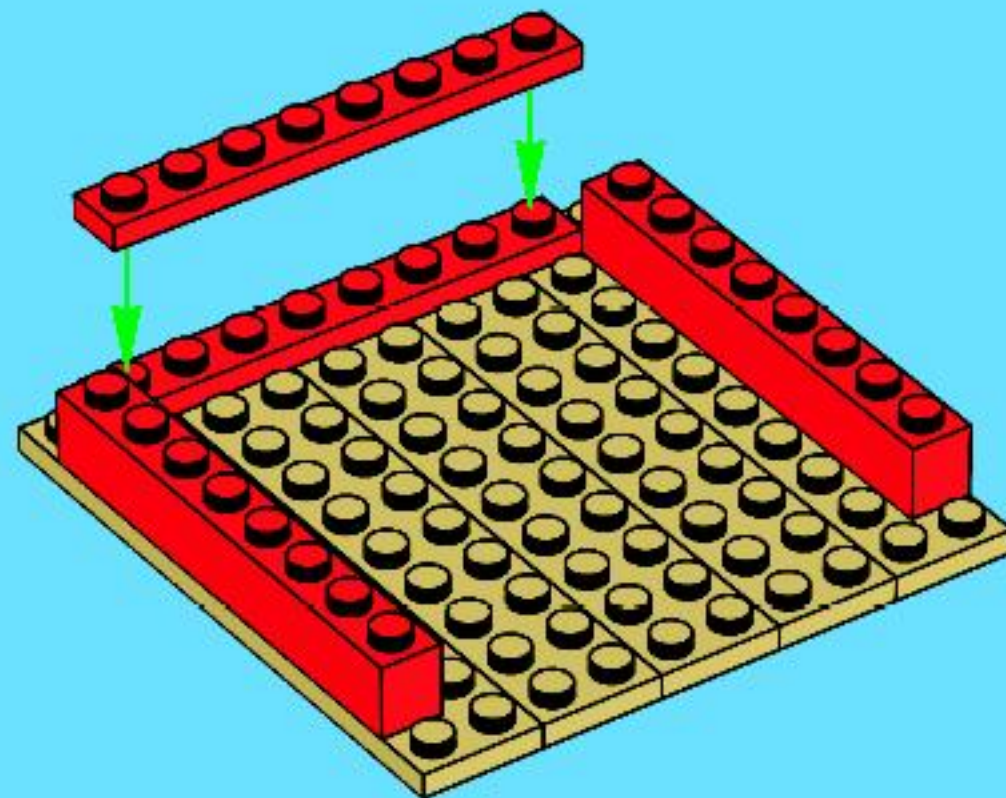
2



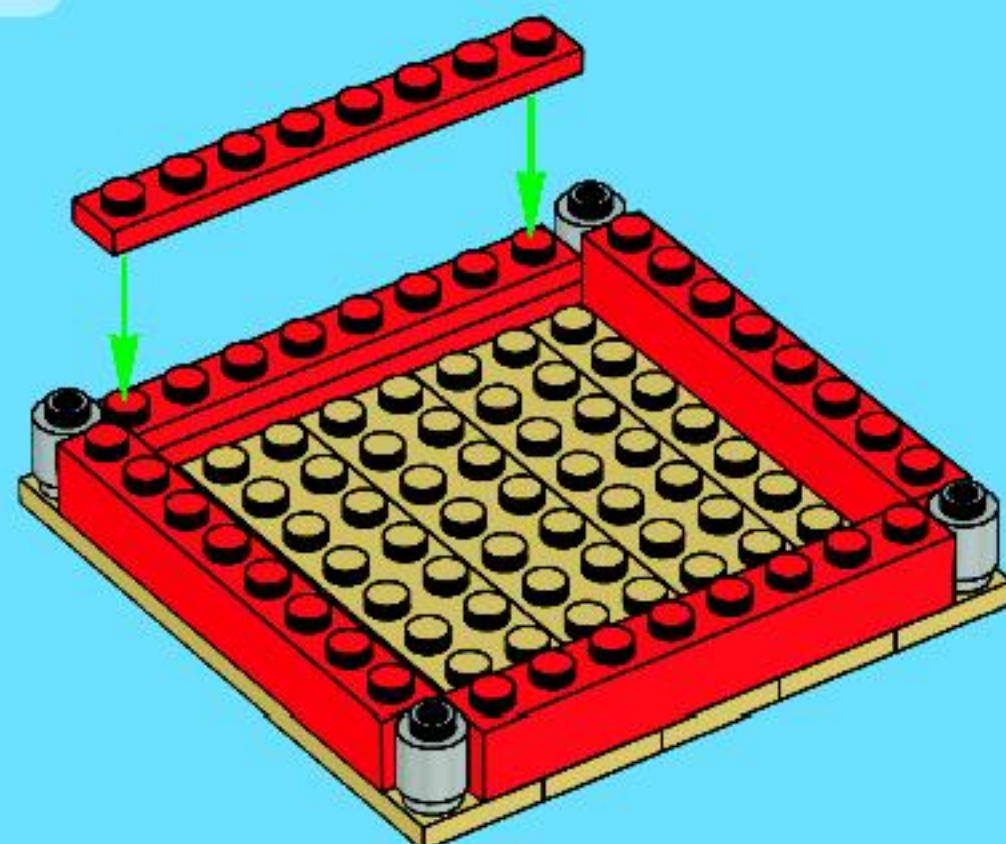




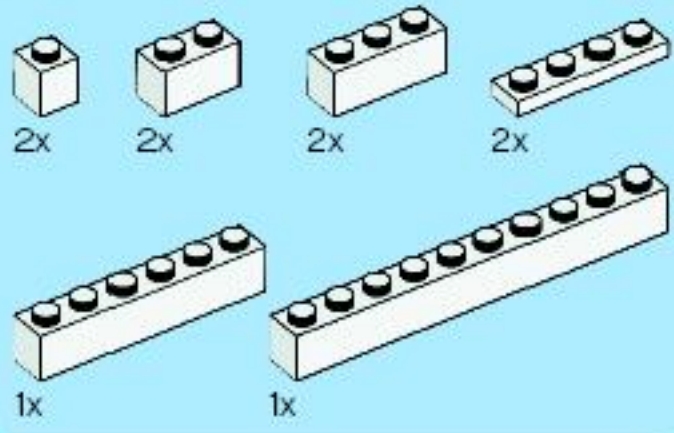
3



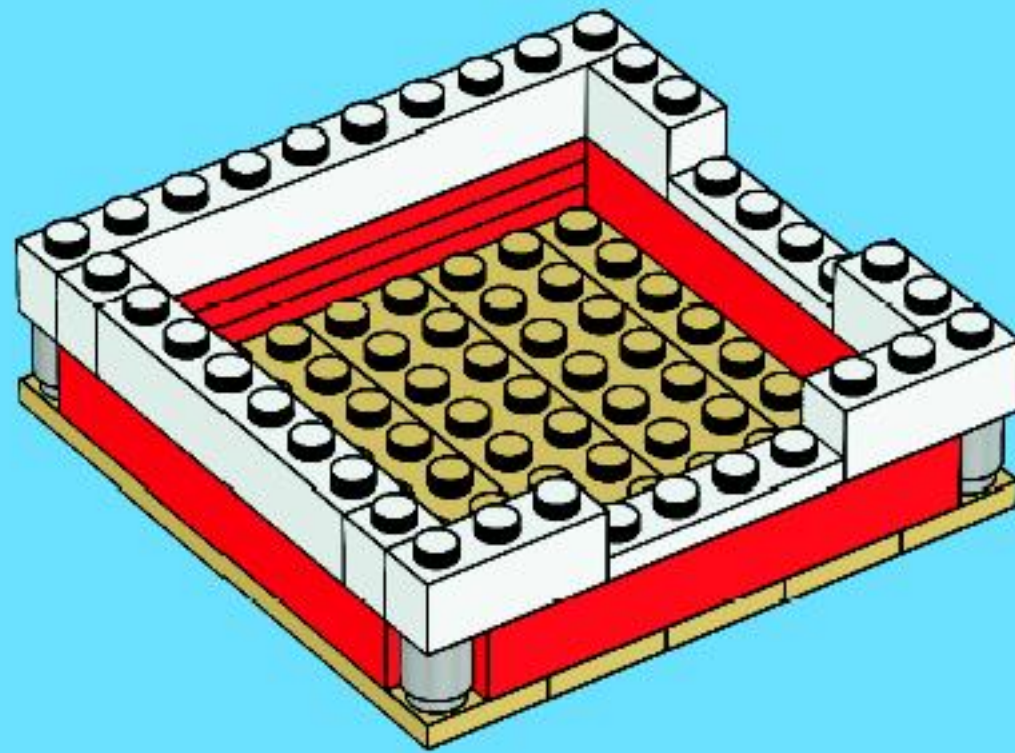
4



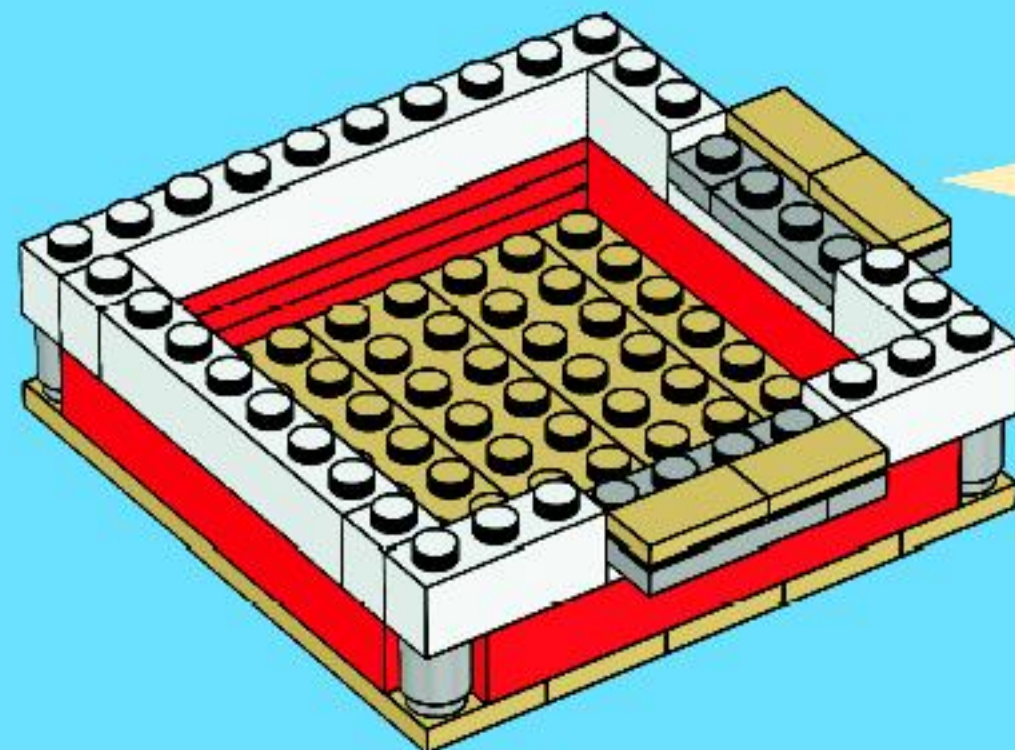
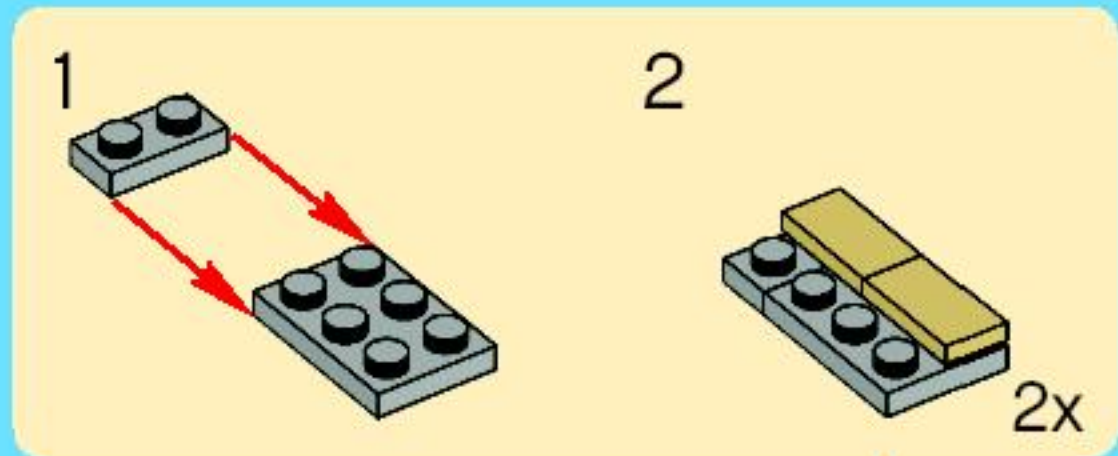




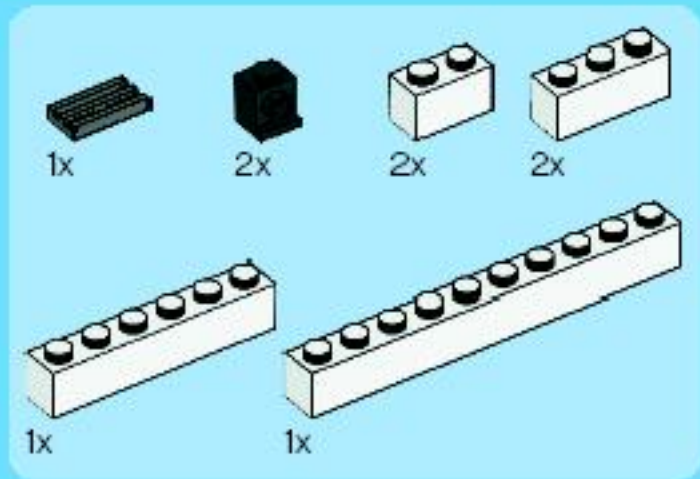
5



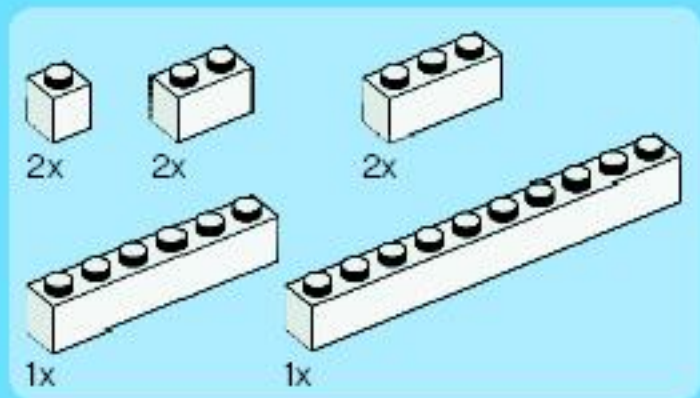
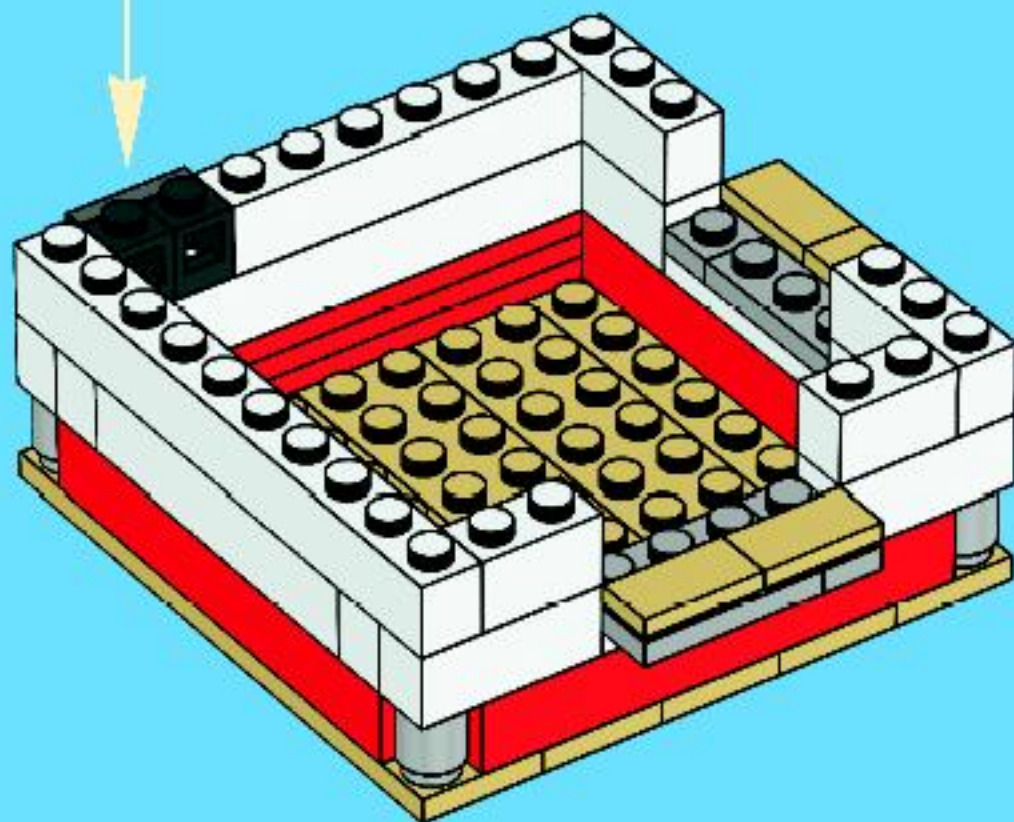
6



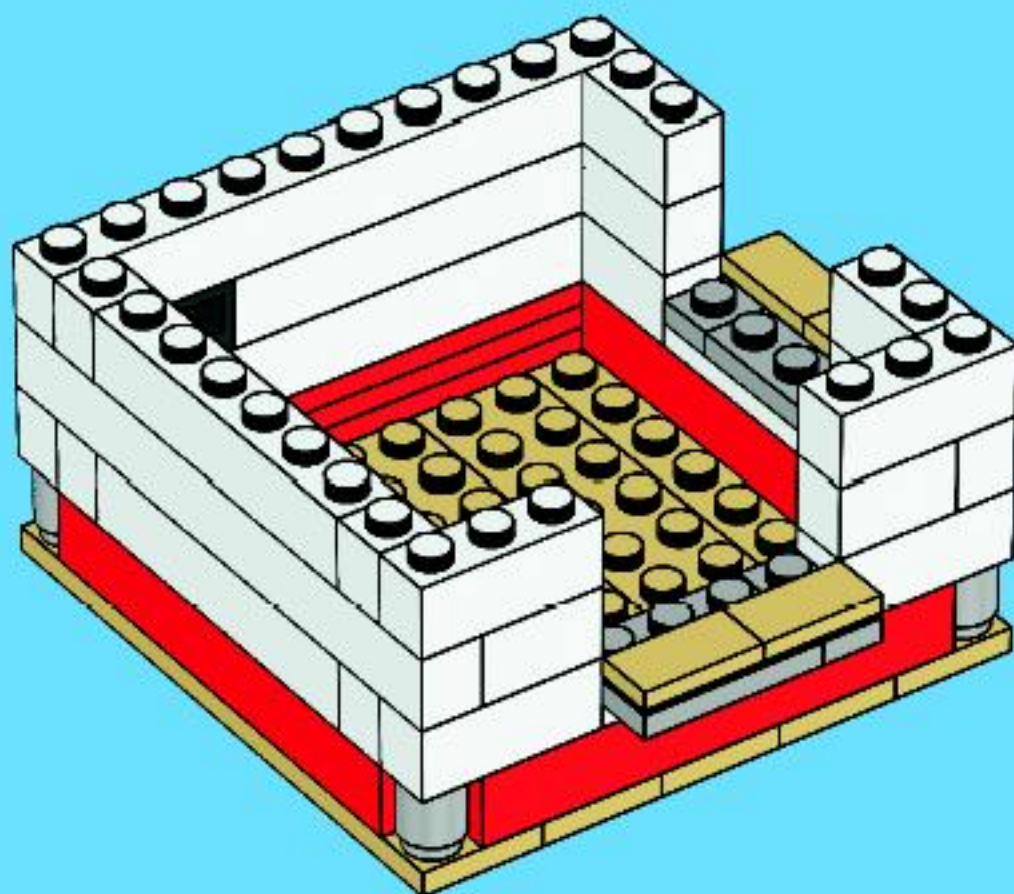




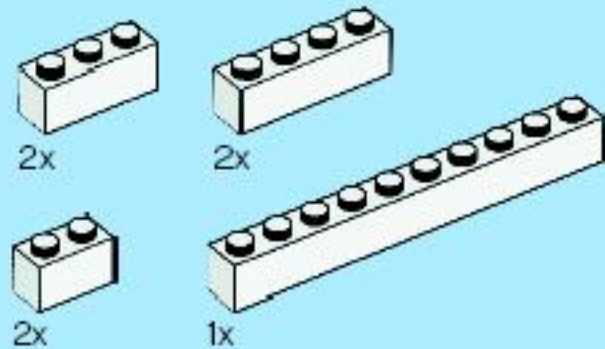
7



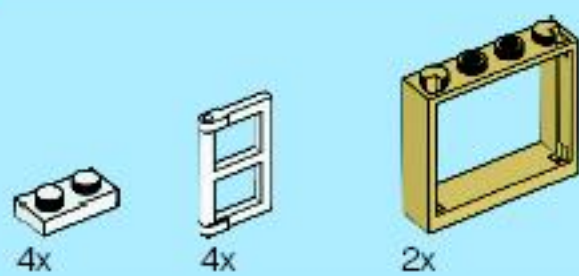
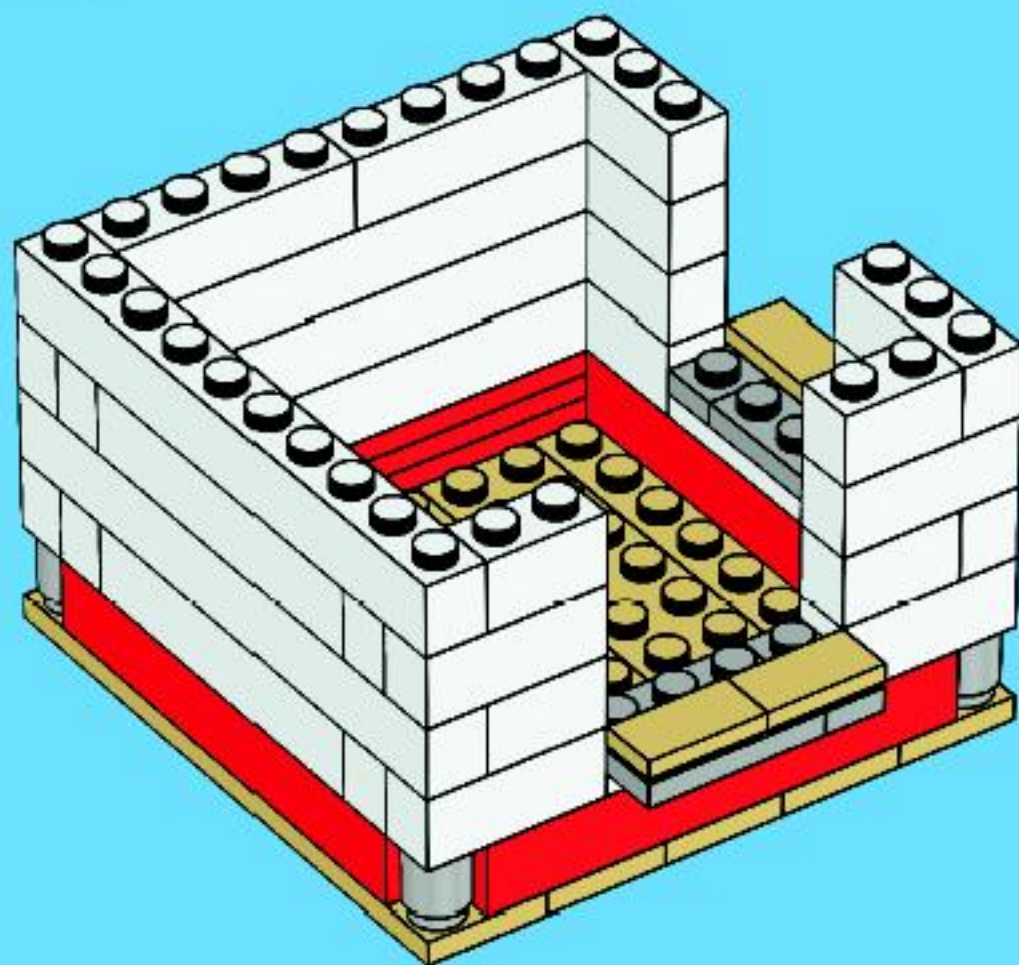
8



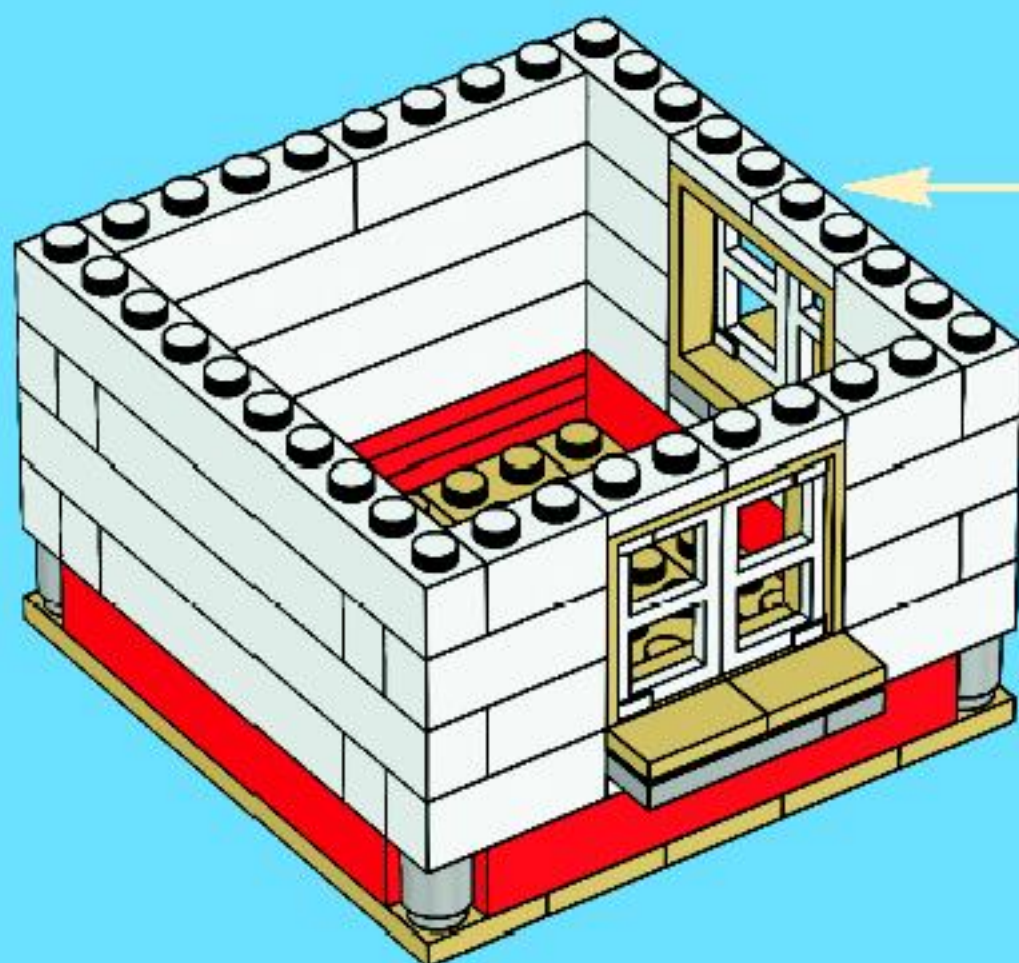
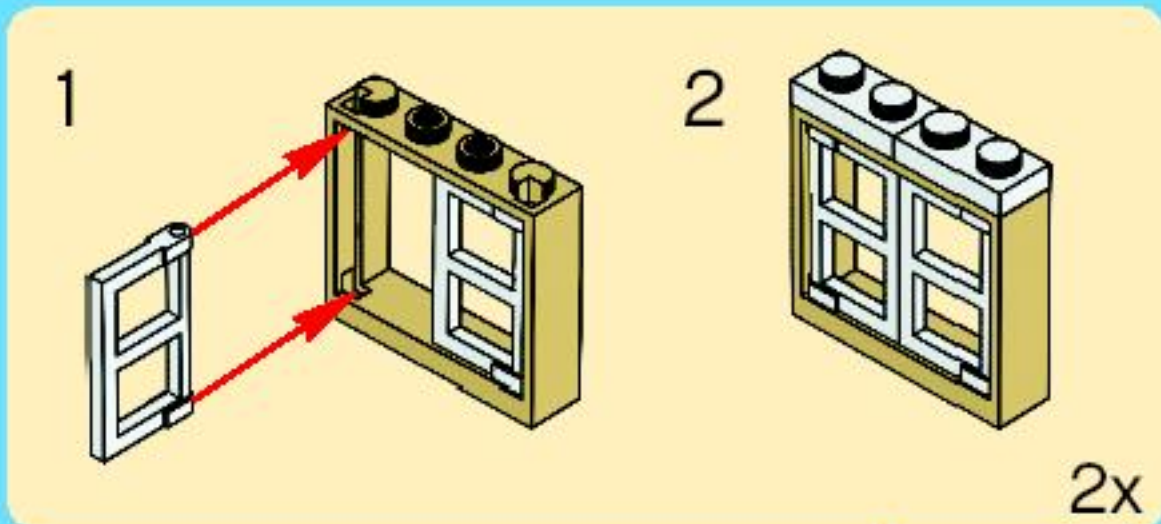




9



10





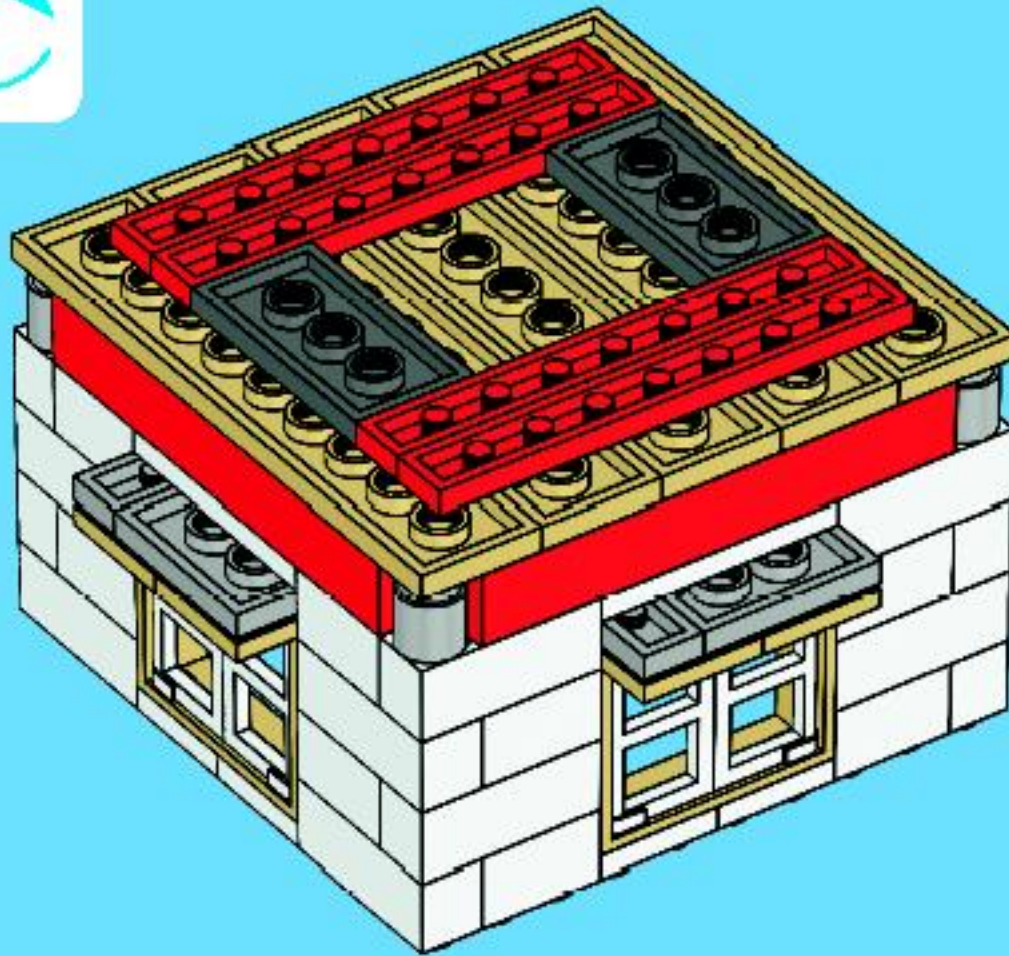


4x



2x

# 11



8x

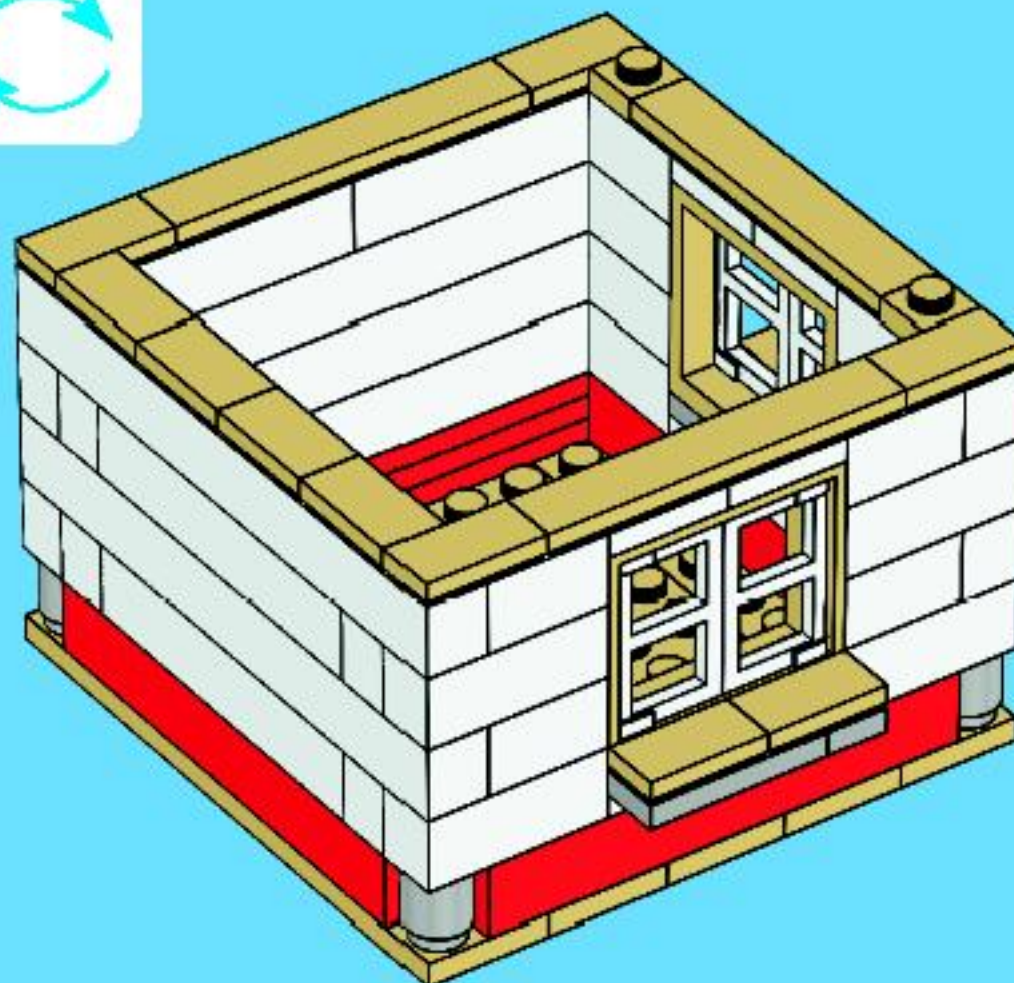


3x



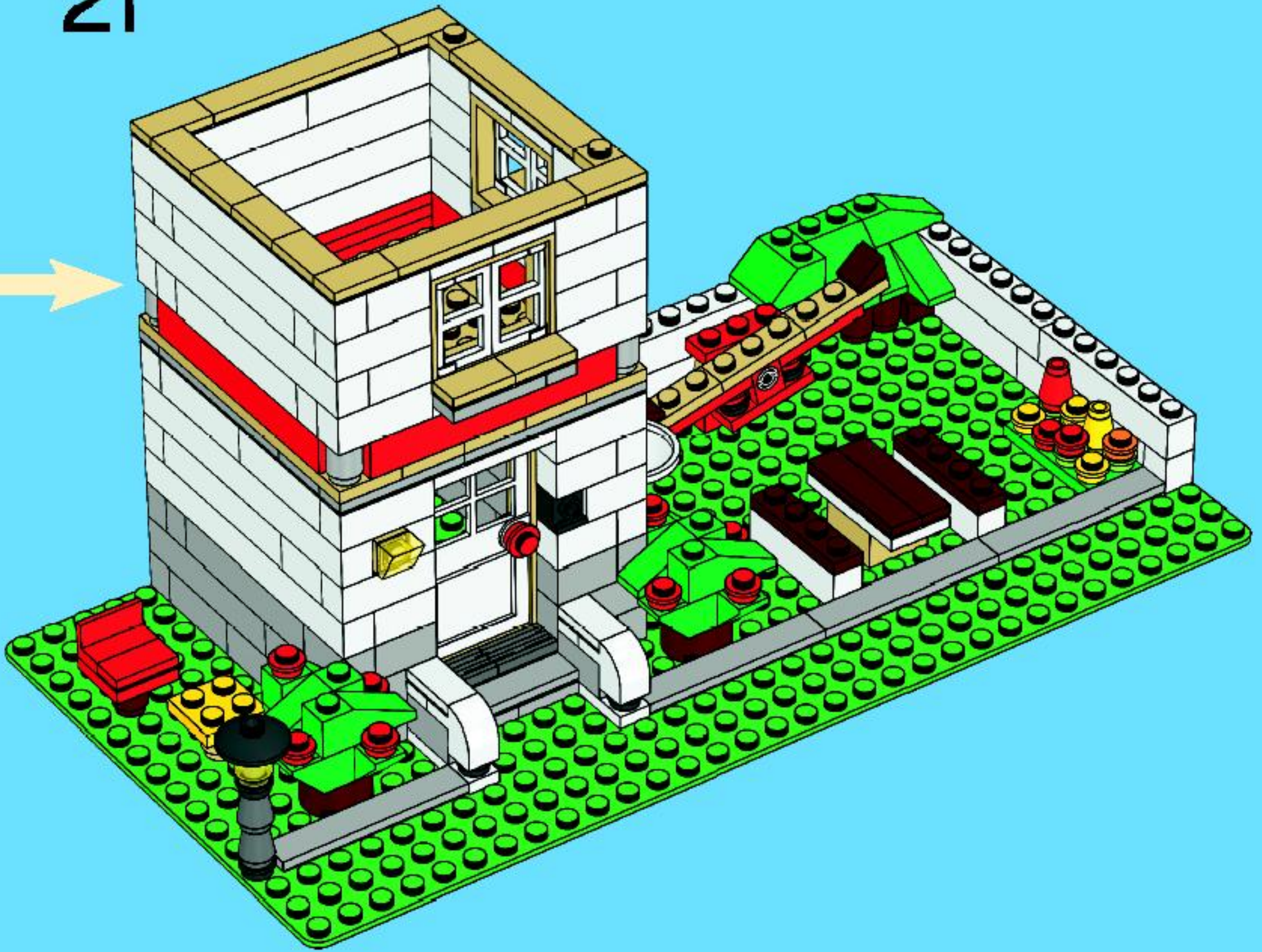
2x

# 12

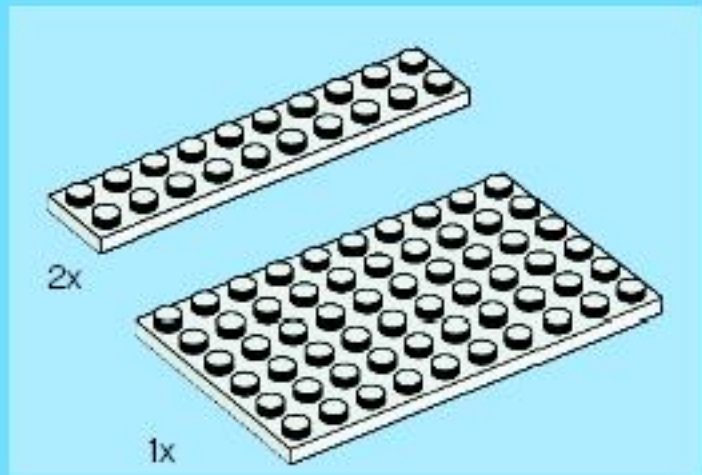
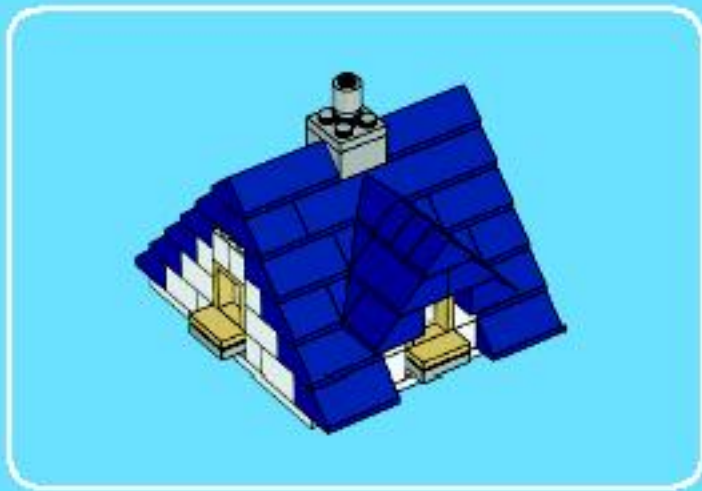




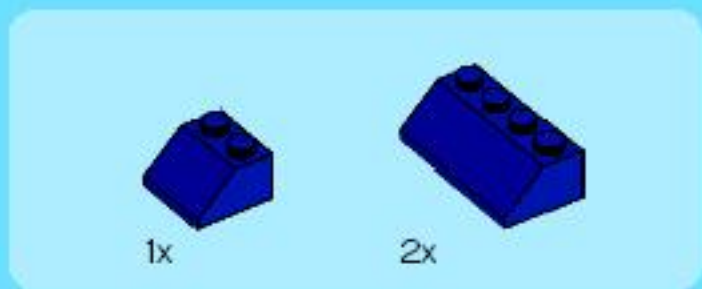
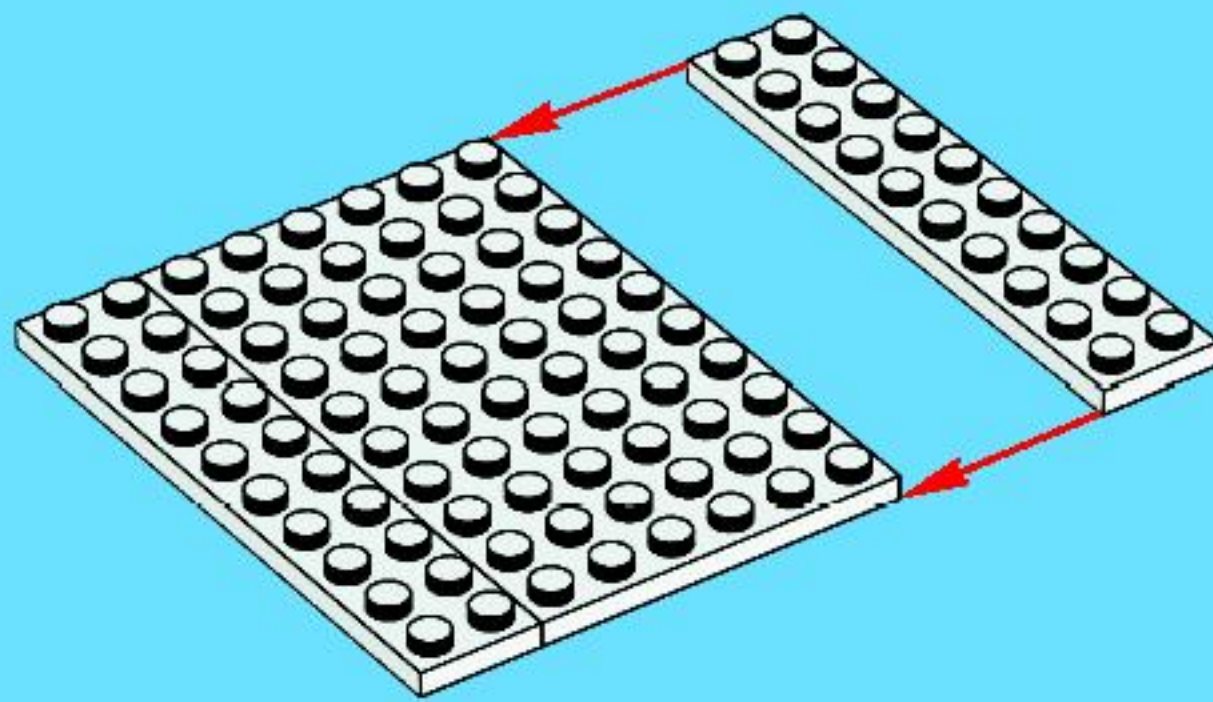
21



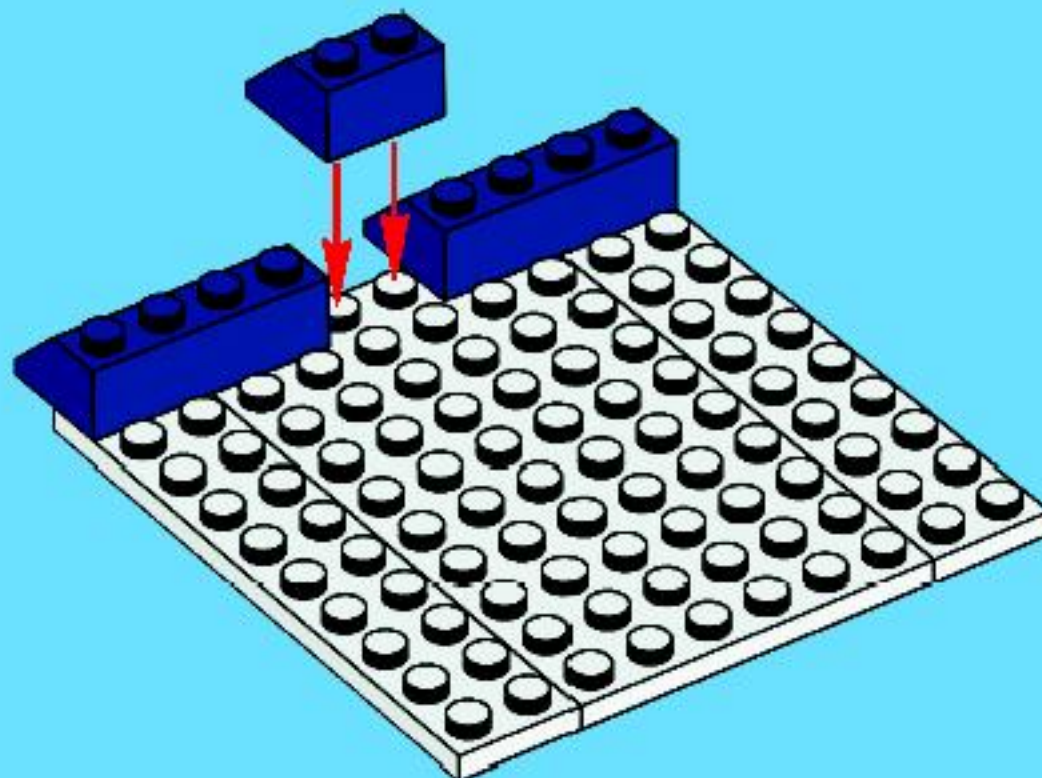




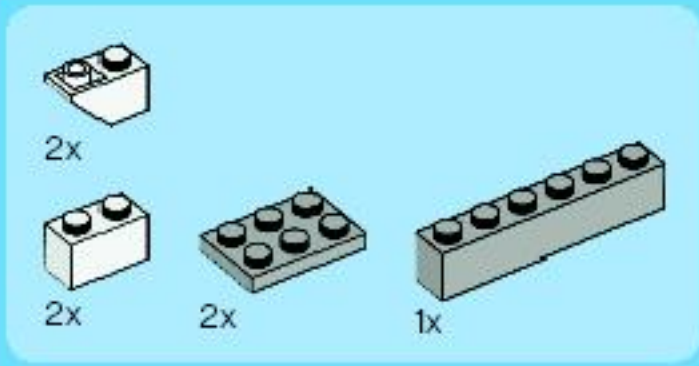
1



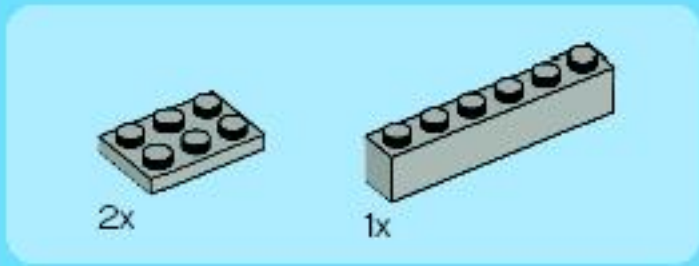
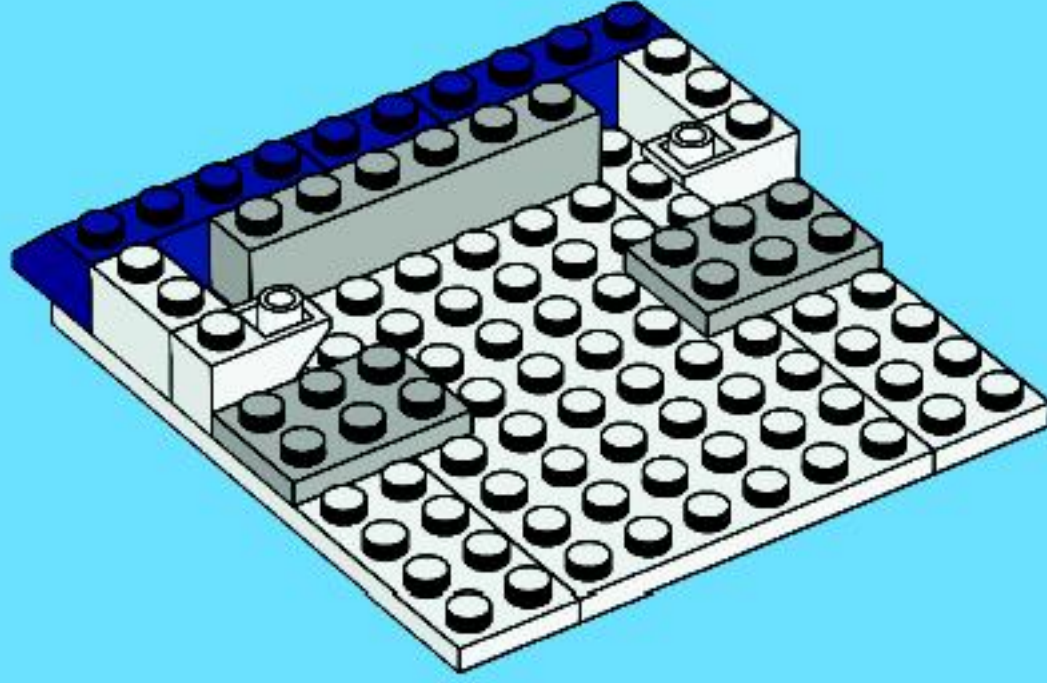
2



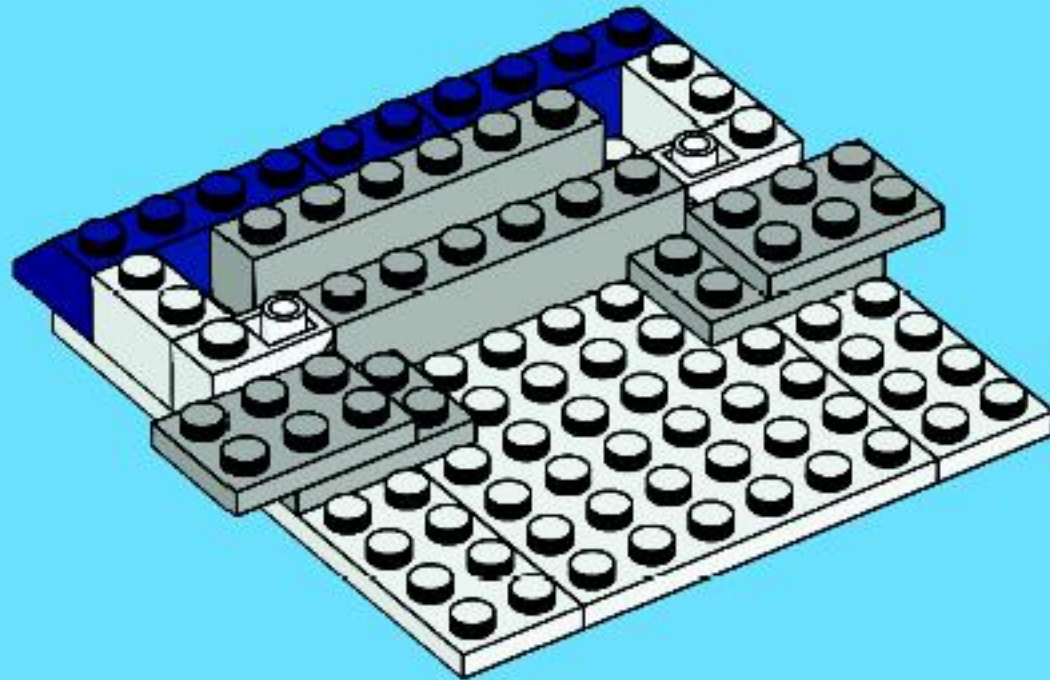




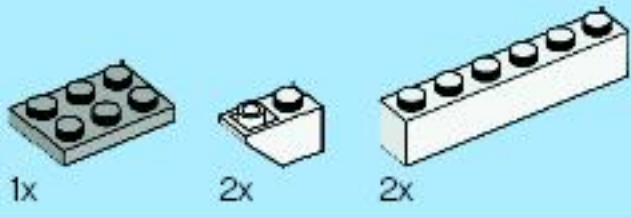
3



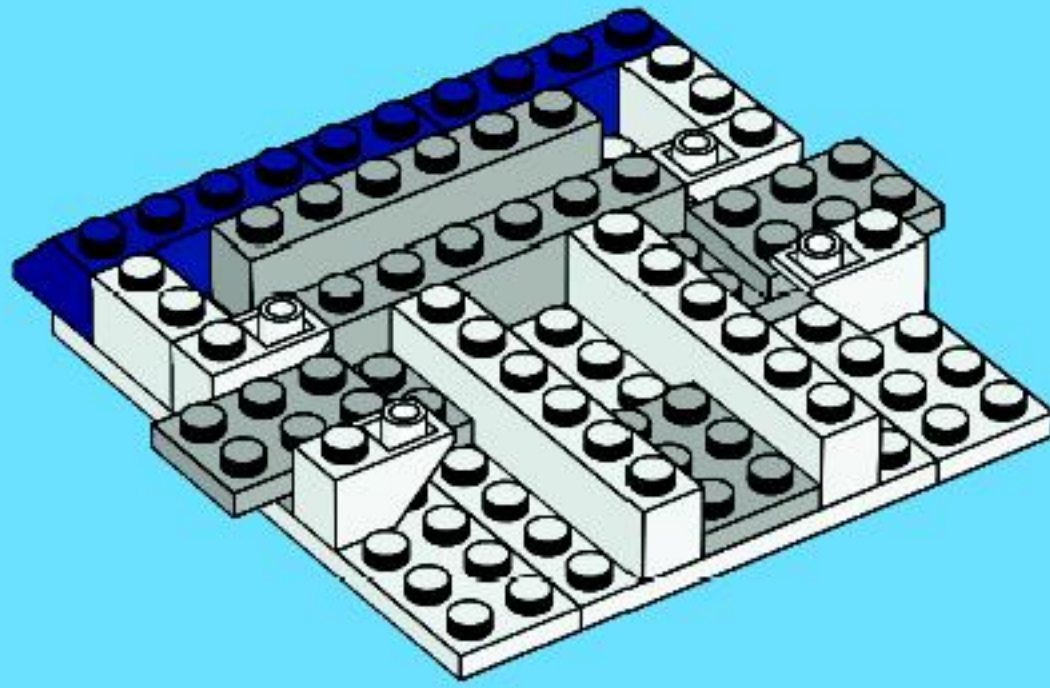
4



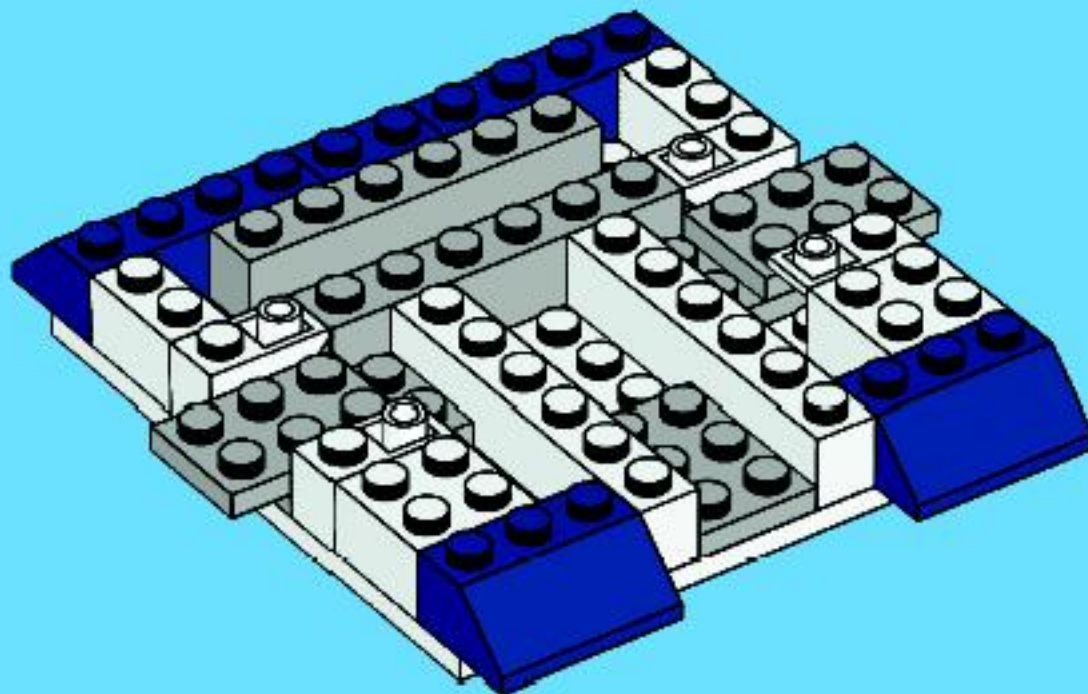




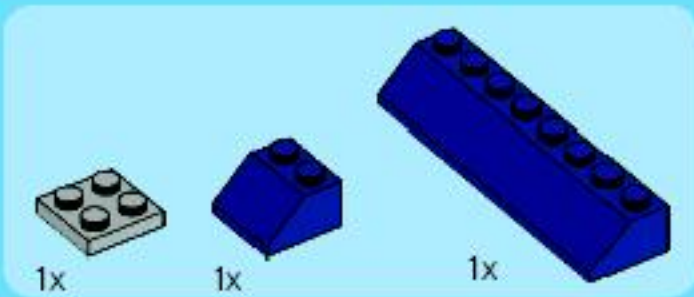
5



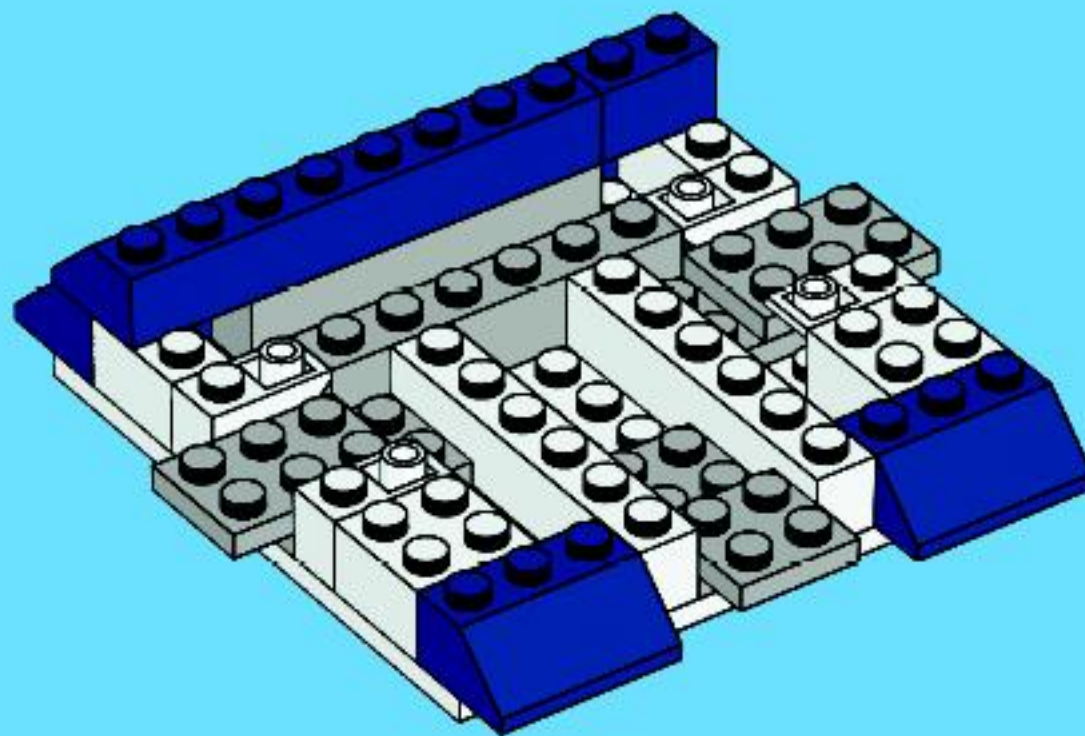
6



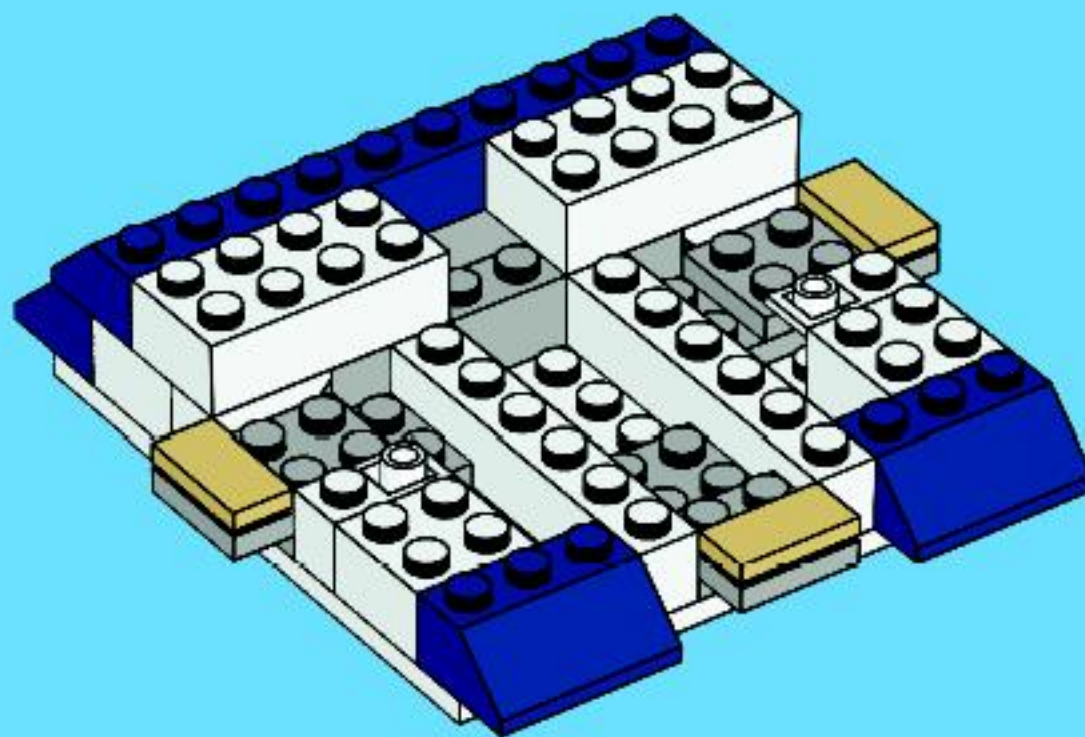




7



8







2x

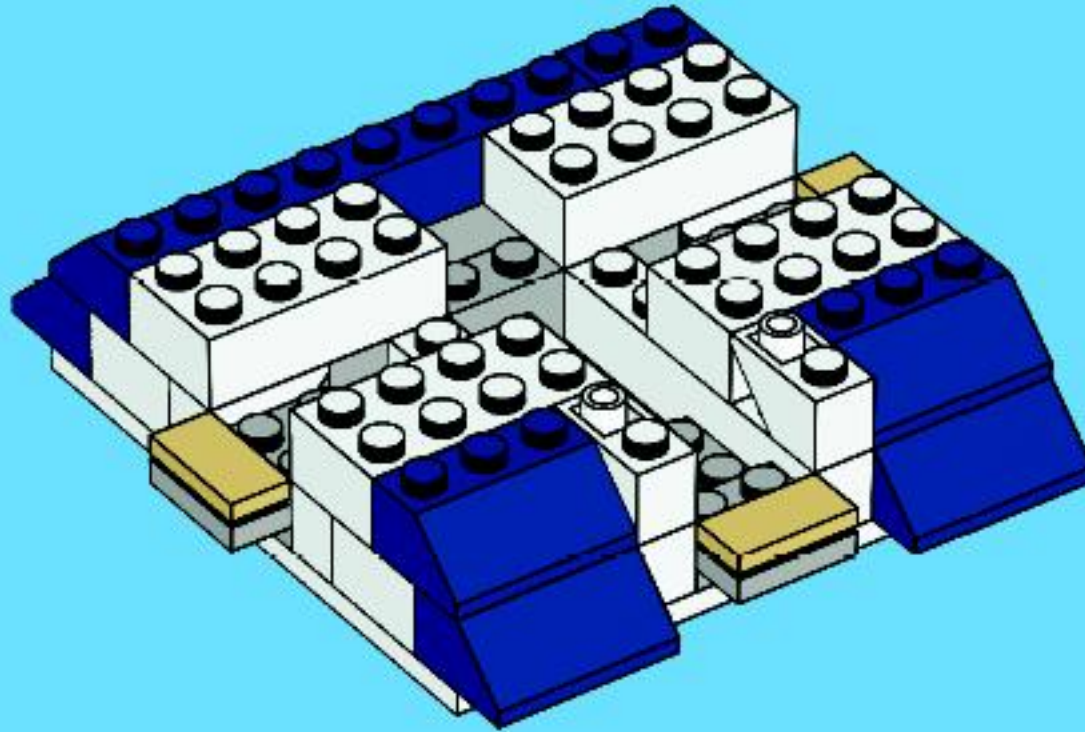


2x



2x

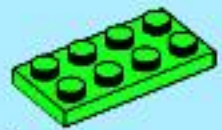
# 9



2x



2x

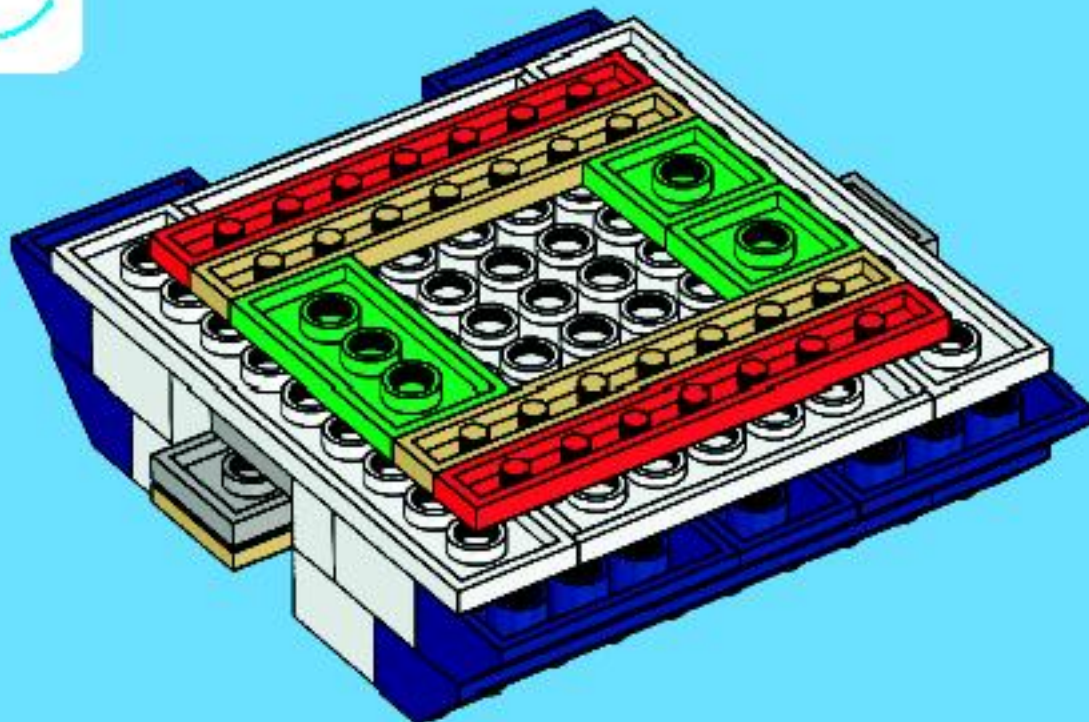


1x

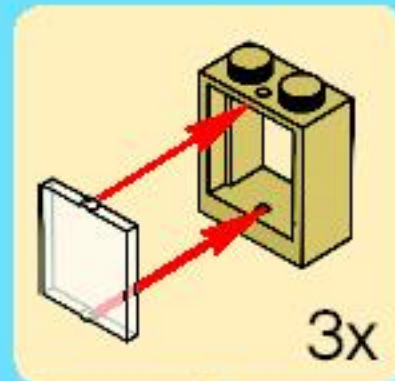
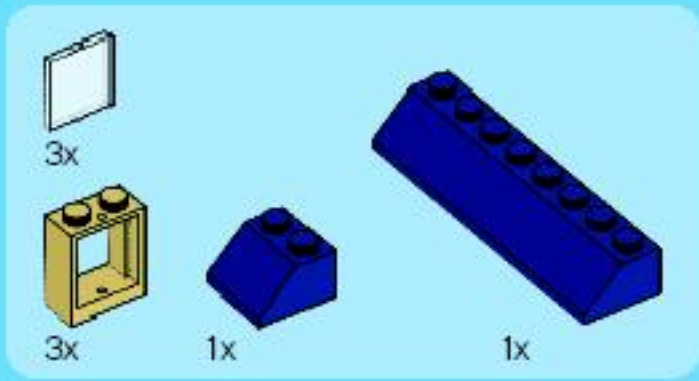


2x

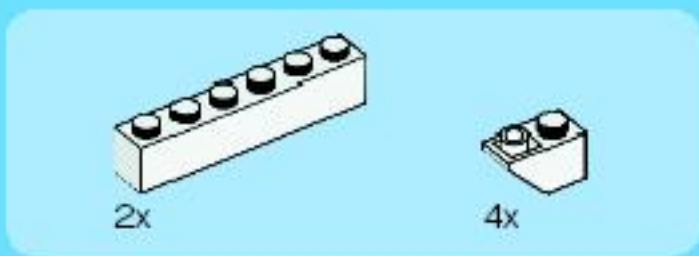
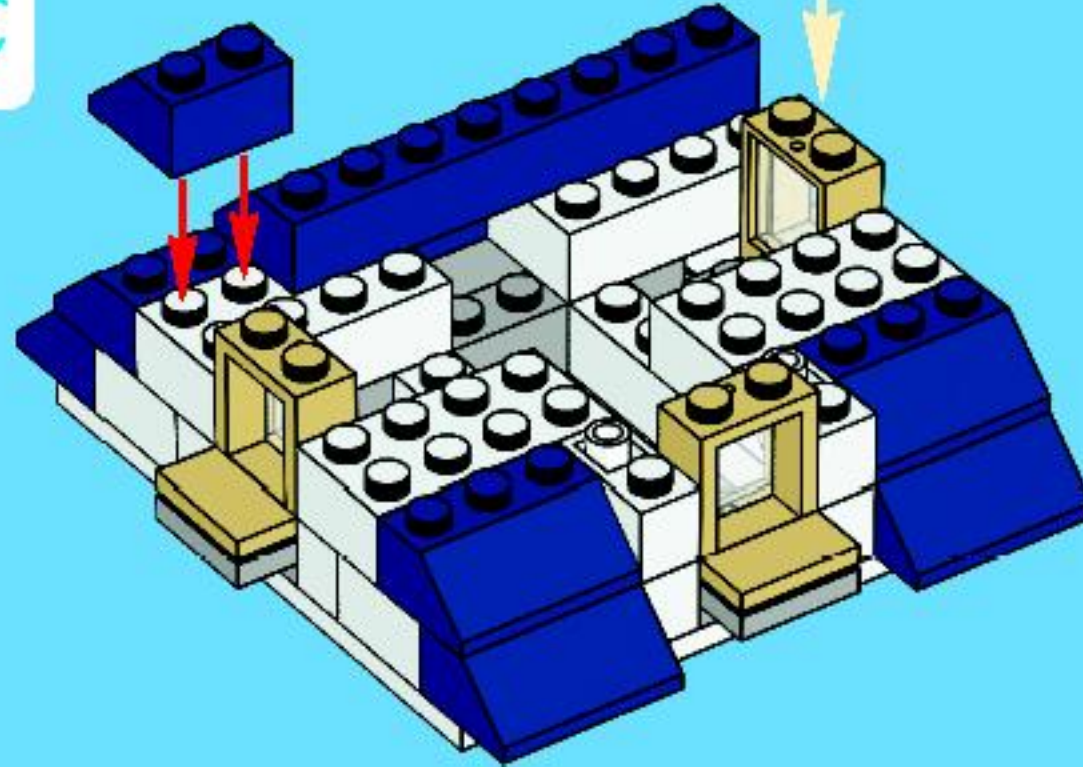
# 10



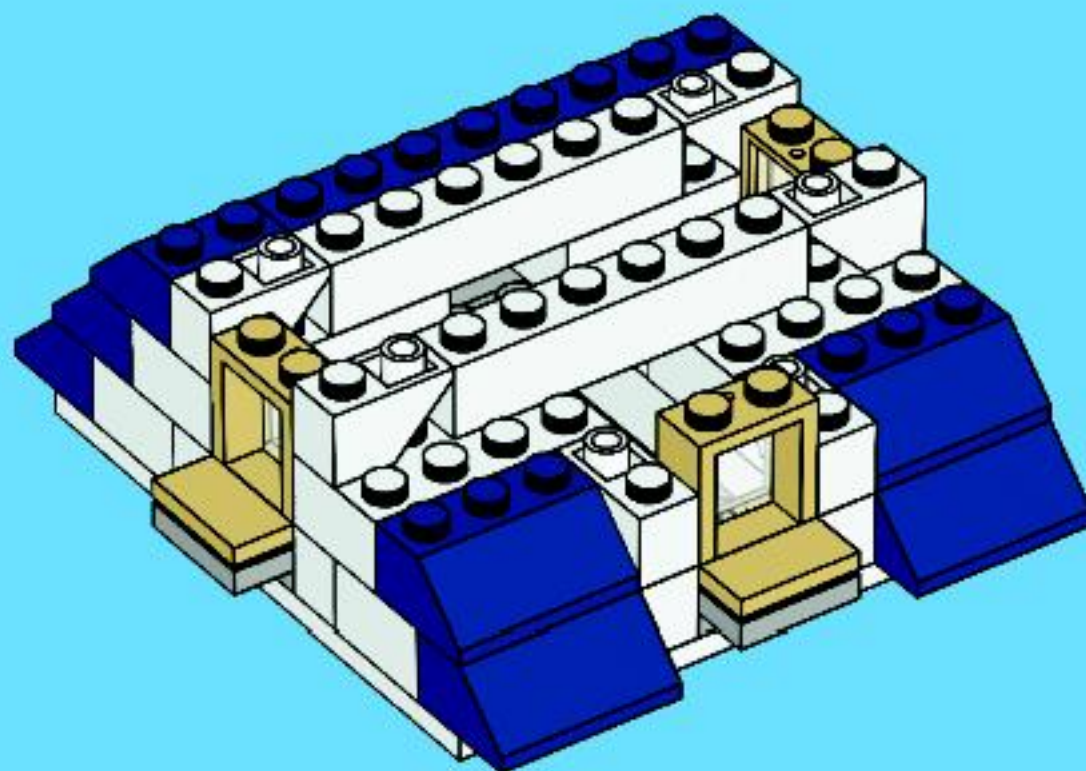




11



12





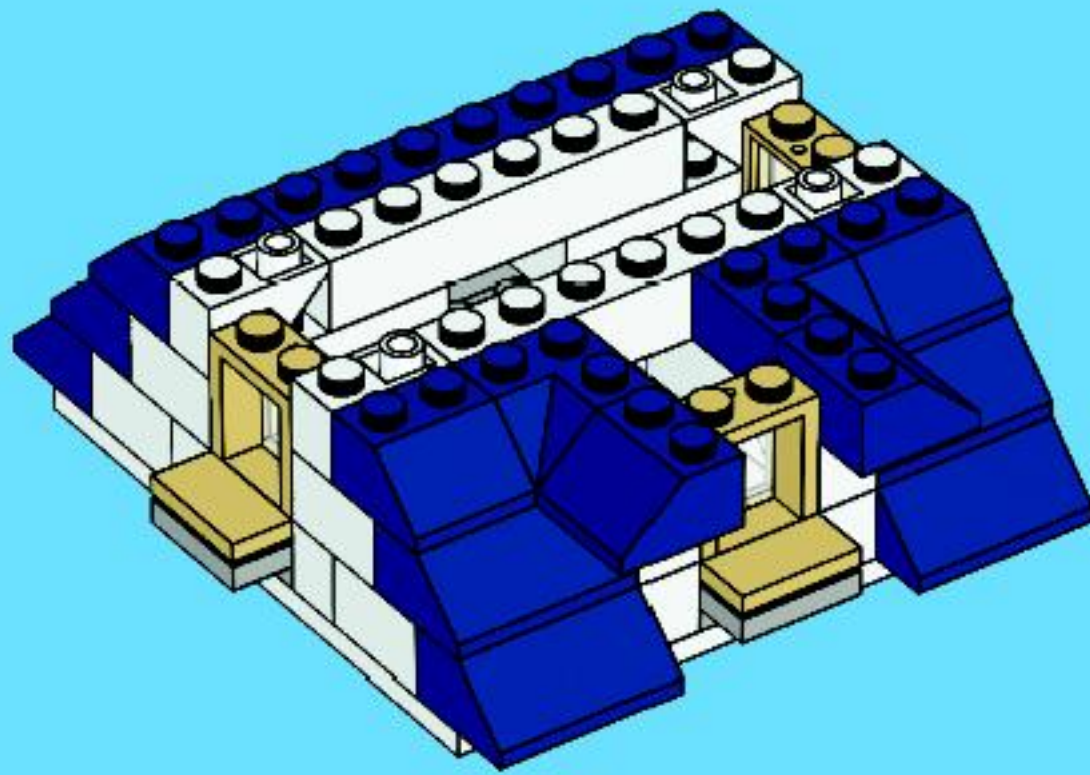


4x



2x

# 13

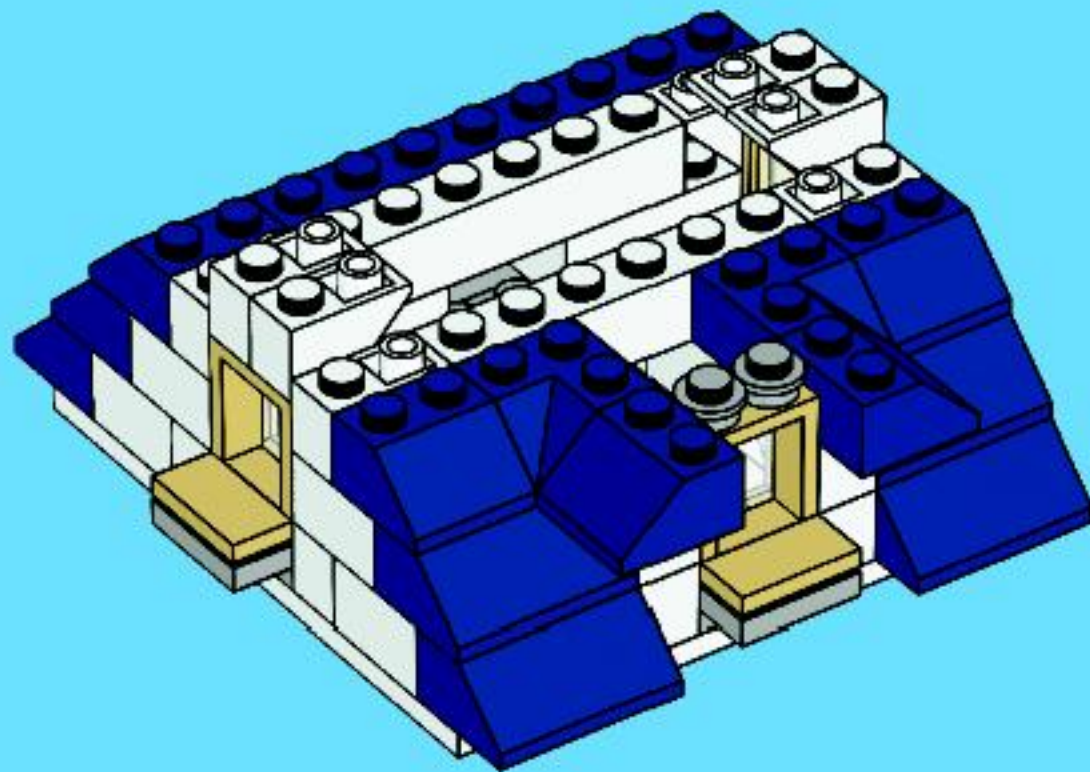


4x



2x

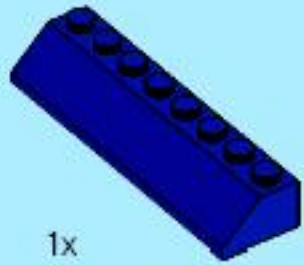
# 14





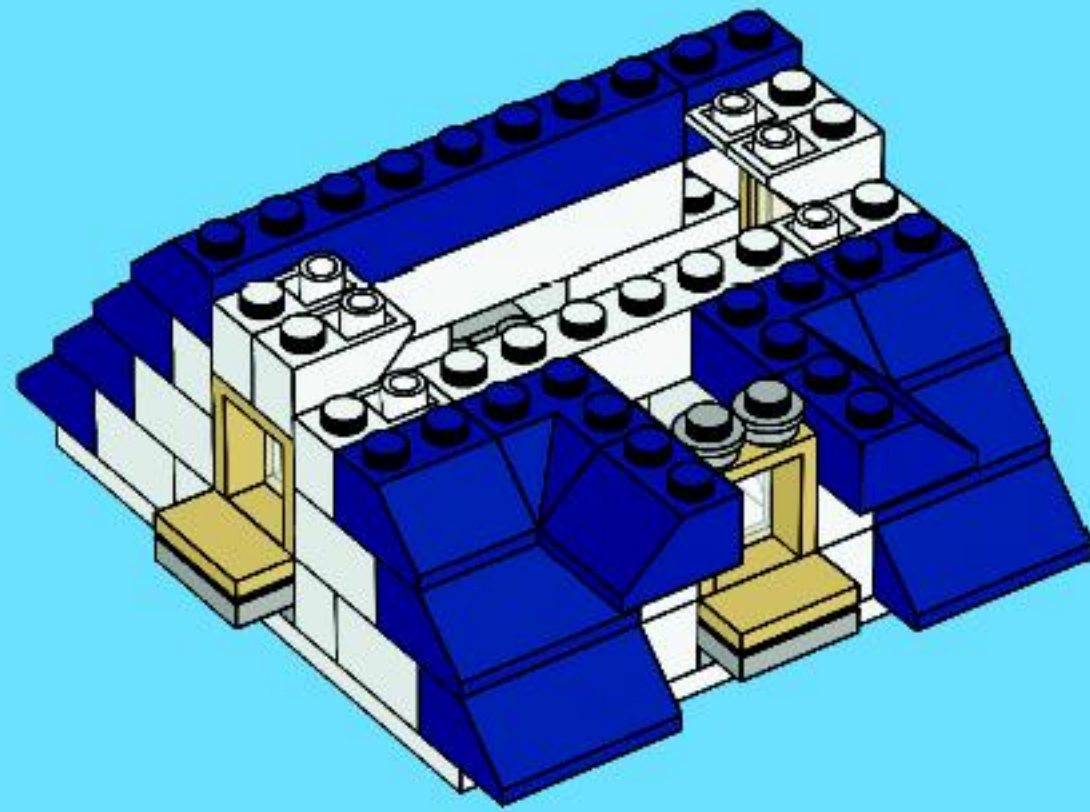


1x



1x

# 15

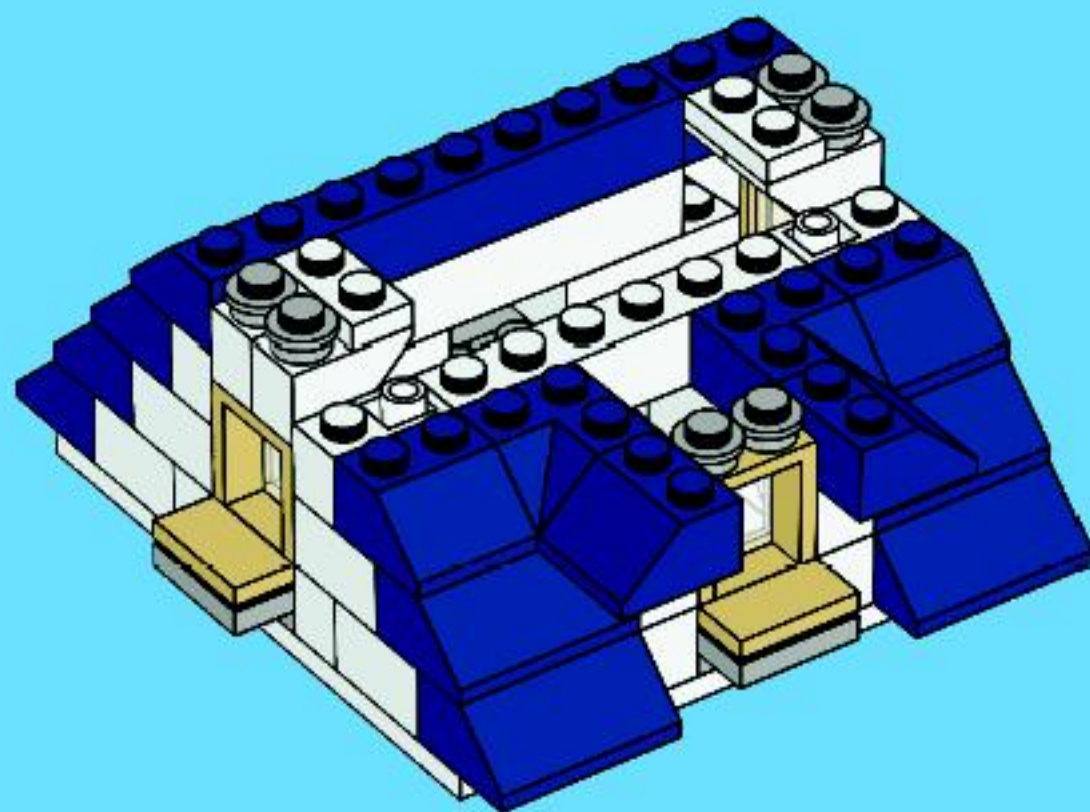


2x

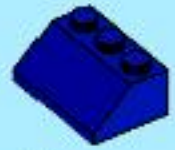


4x

# 16





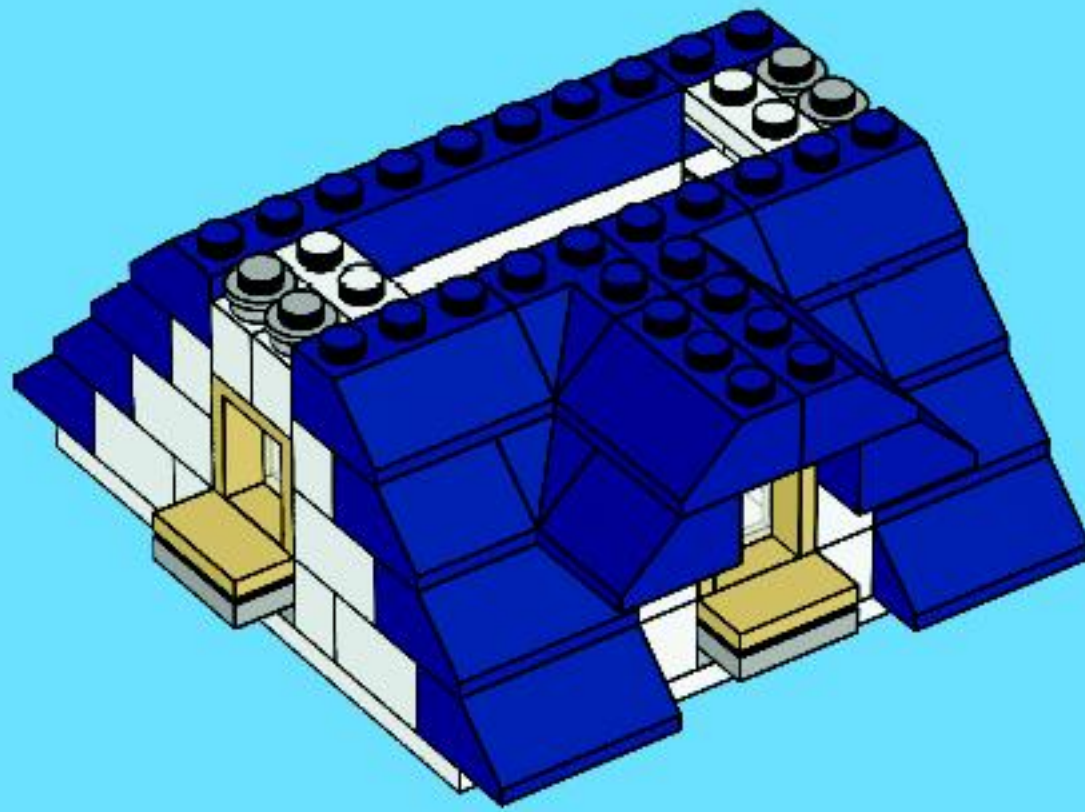


4x

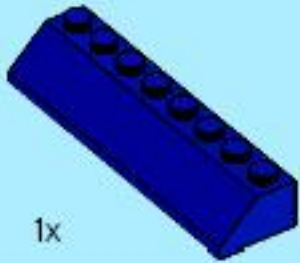


2x

# 17

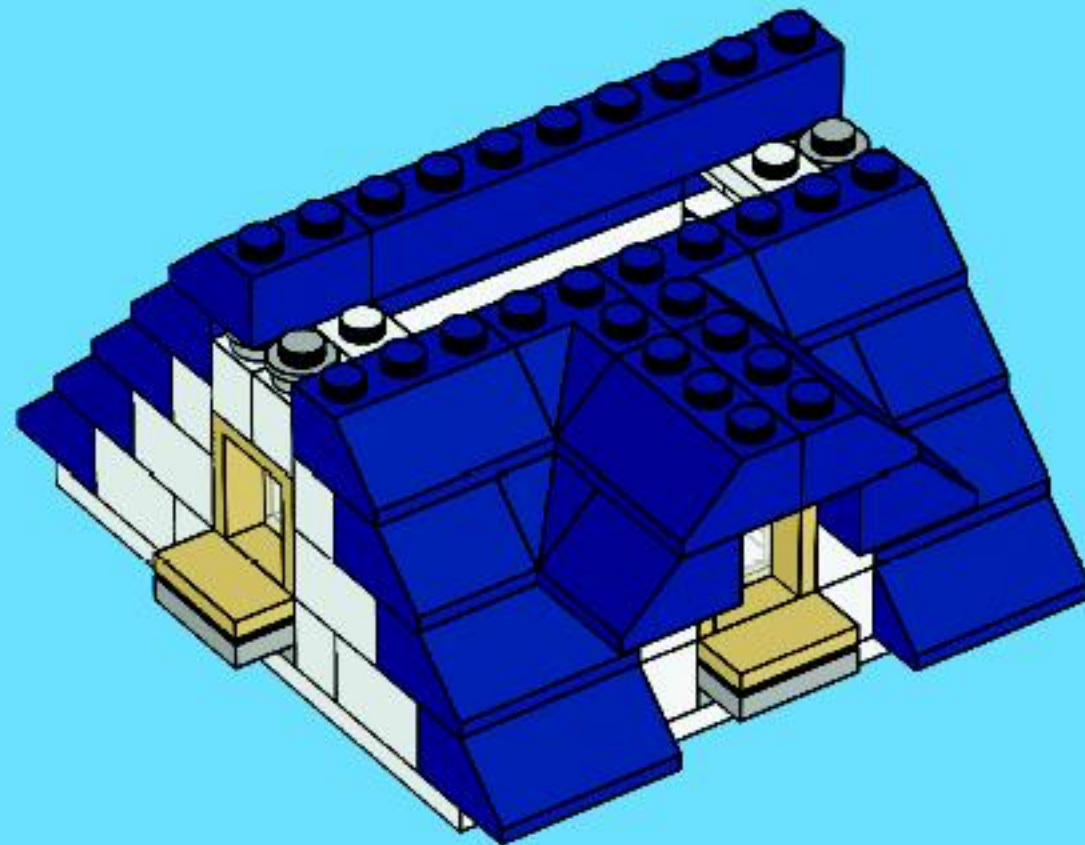


1x

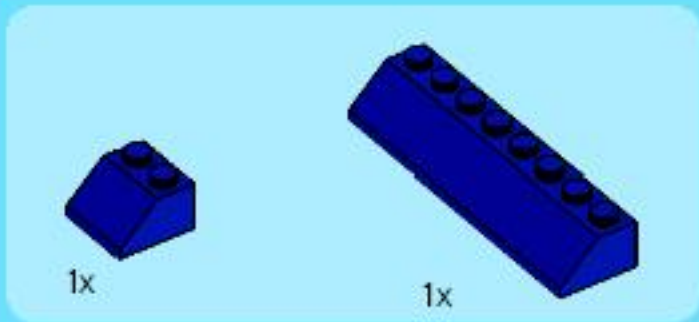


1x

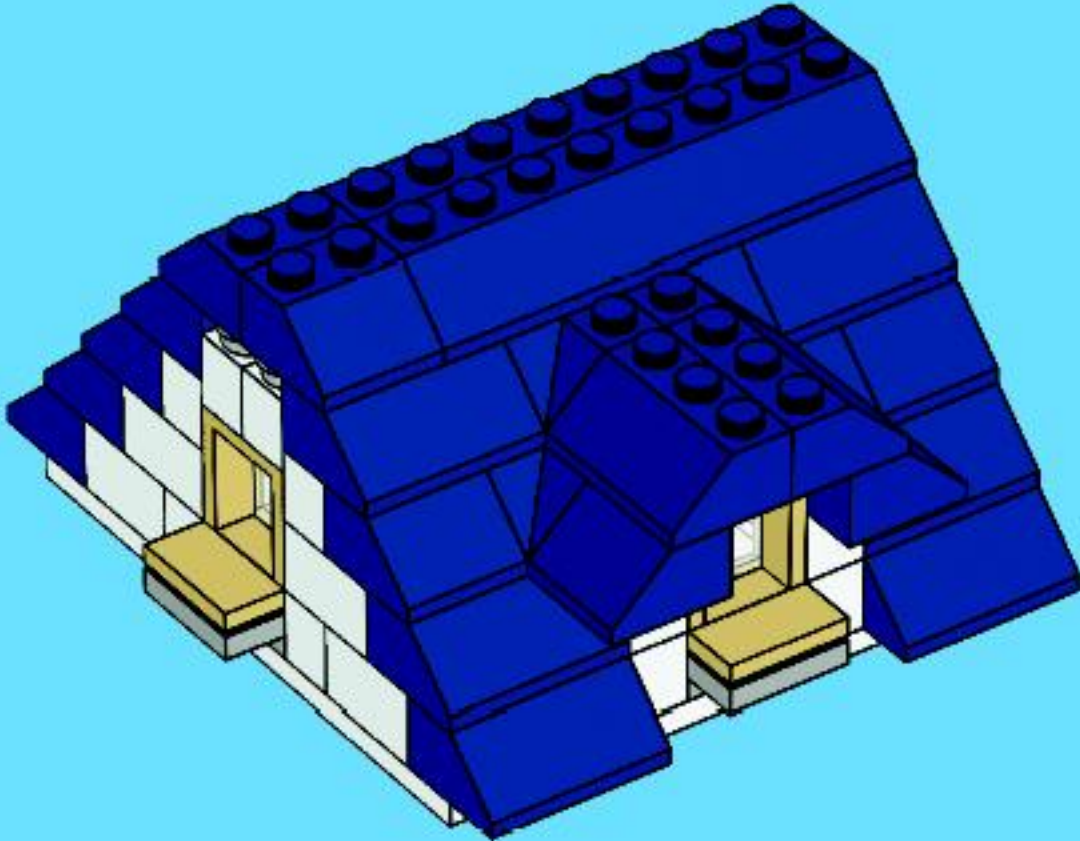
# 18



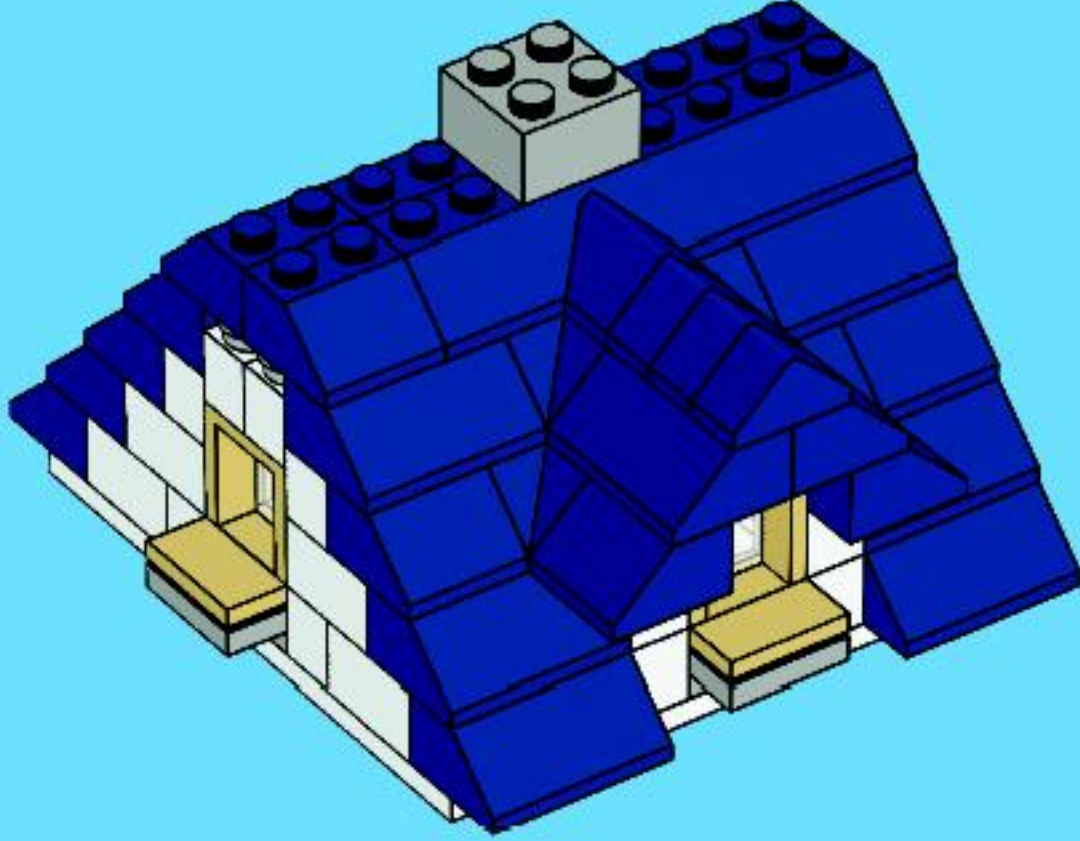




19



20





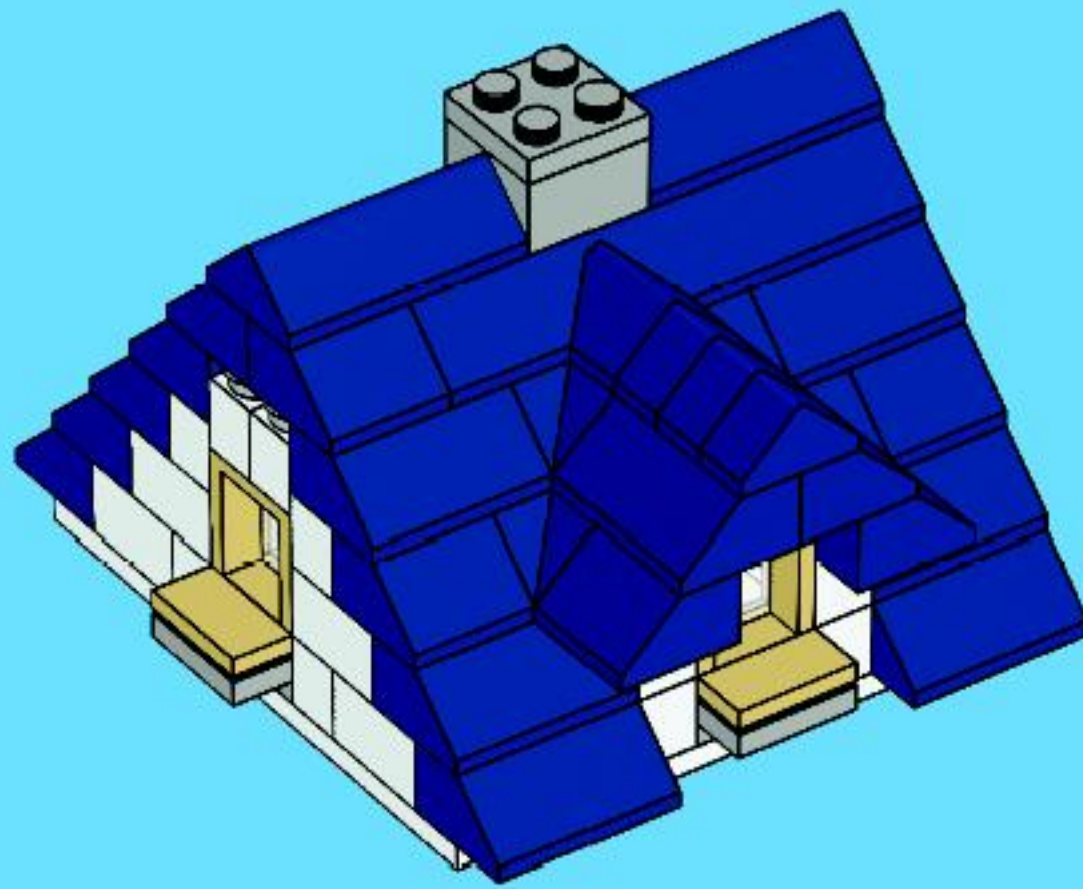


1x



2x

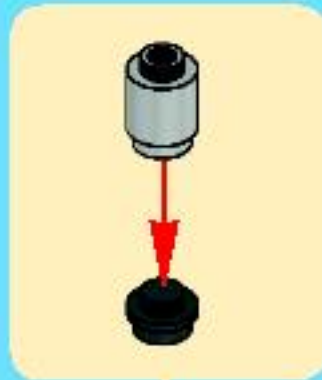
# 21



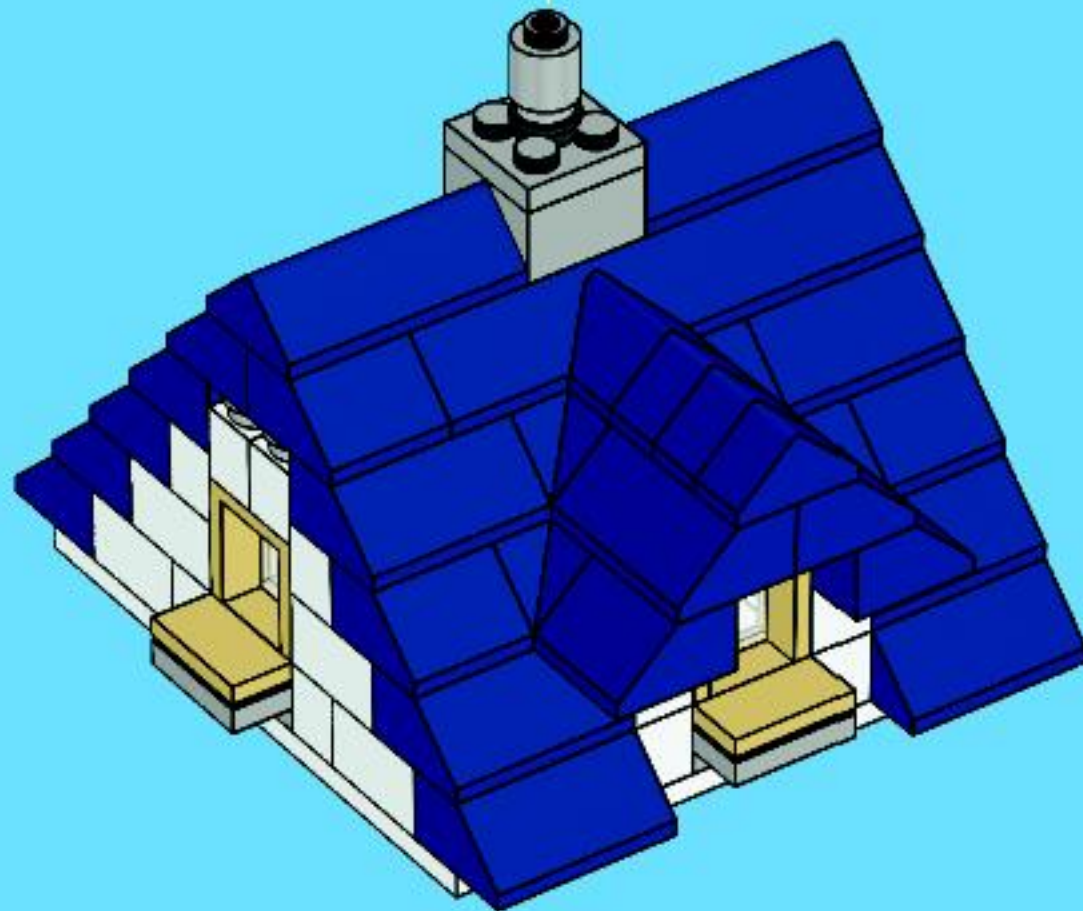
1x



1x



# 22





23

