



CREATOR

4957



3 IN 1

+ power functions™



Battery box



Remote control



XL Motor



Receiver



Sound brick



Motor



4958

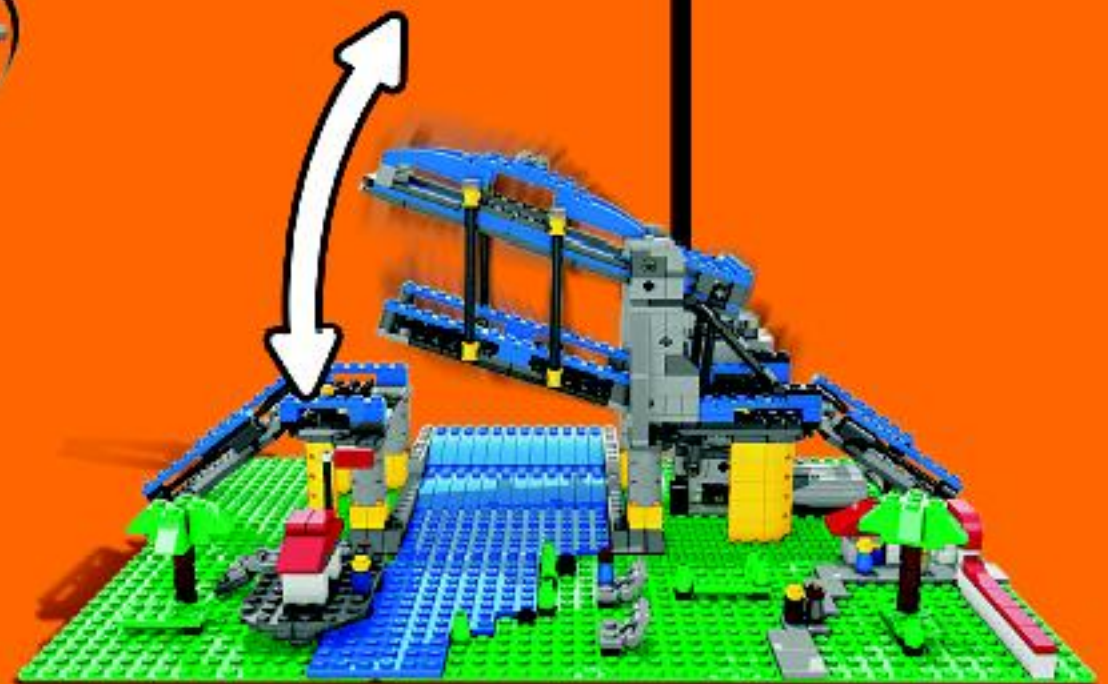
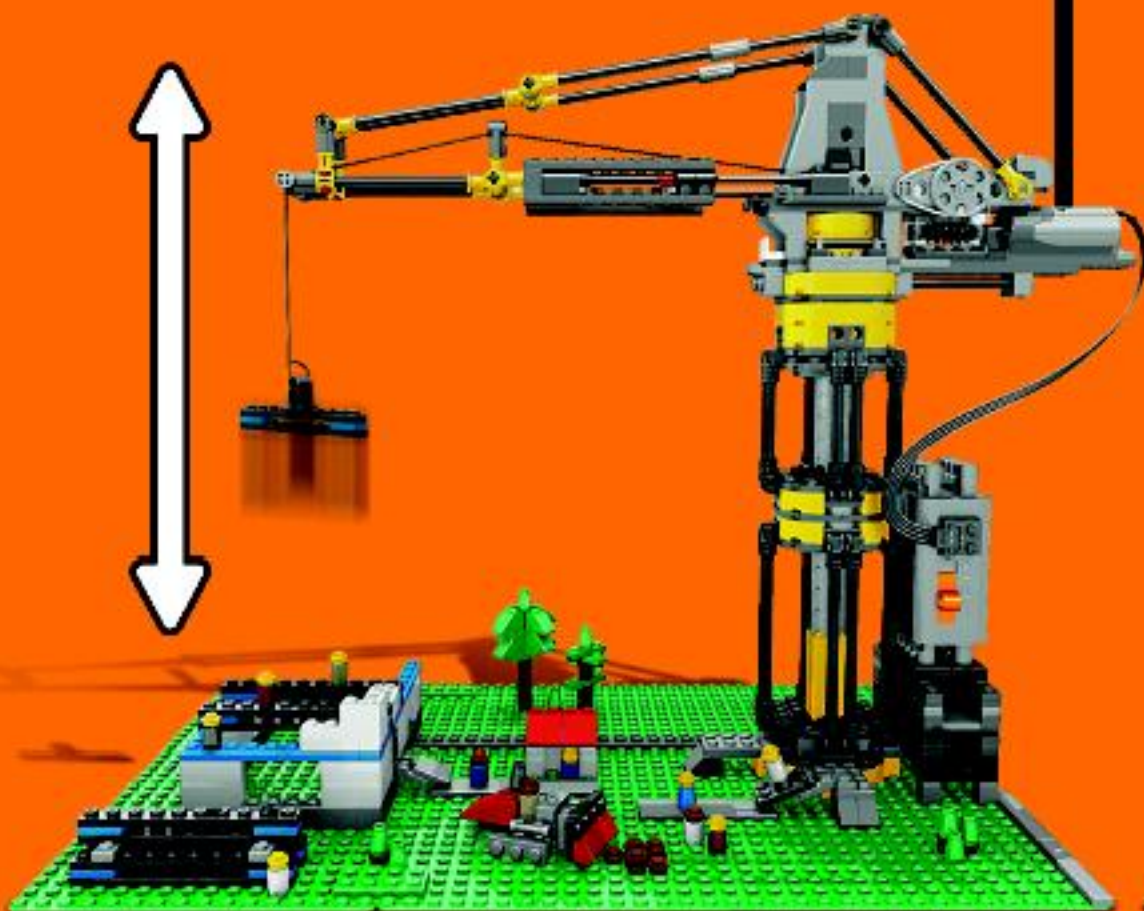


8275



4957

Power Functions™





4955



4957

+ power
functions





4954

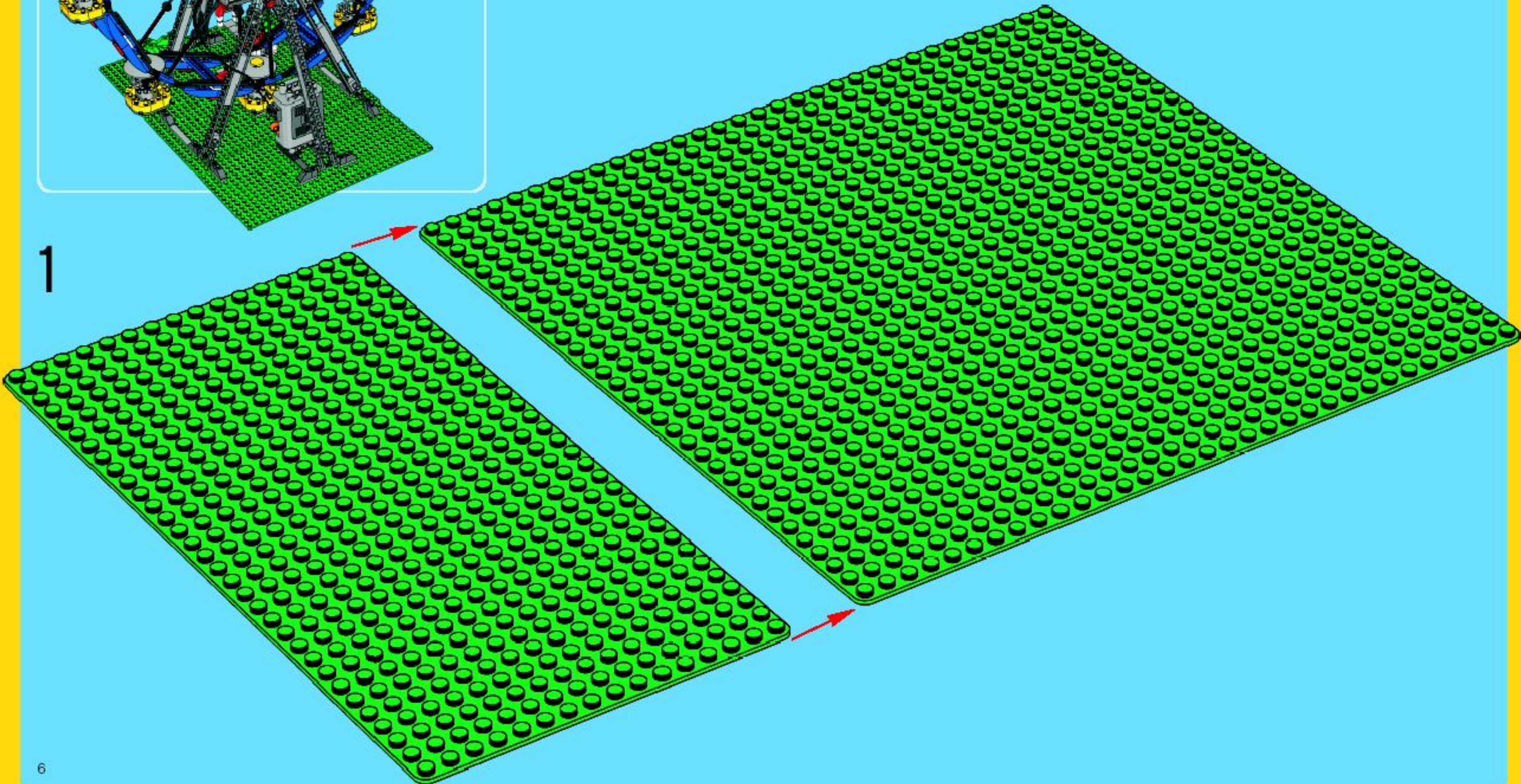


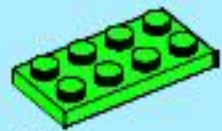
4958

**power
functions**



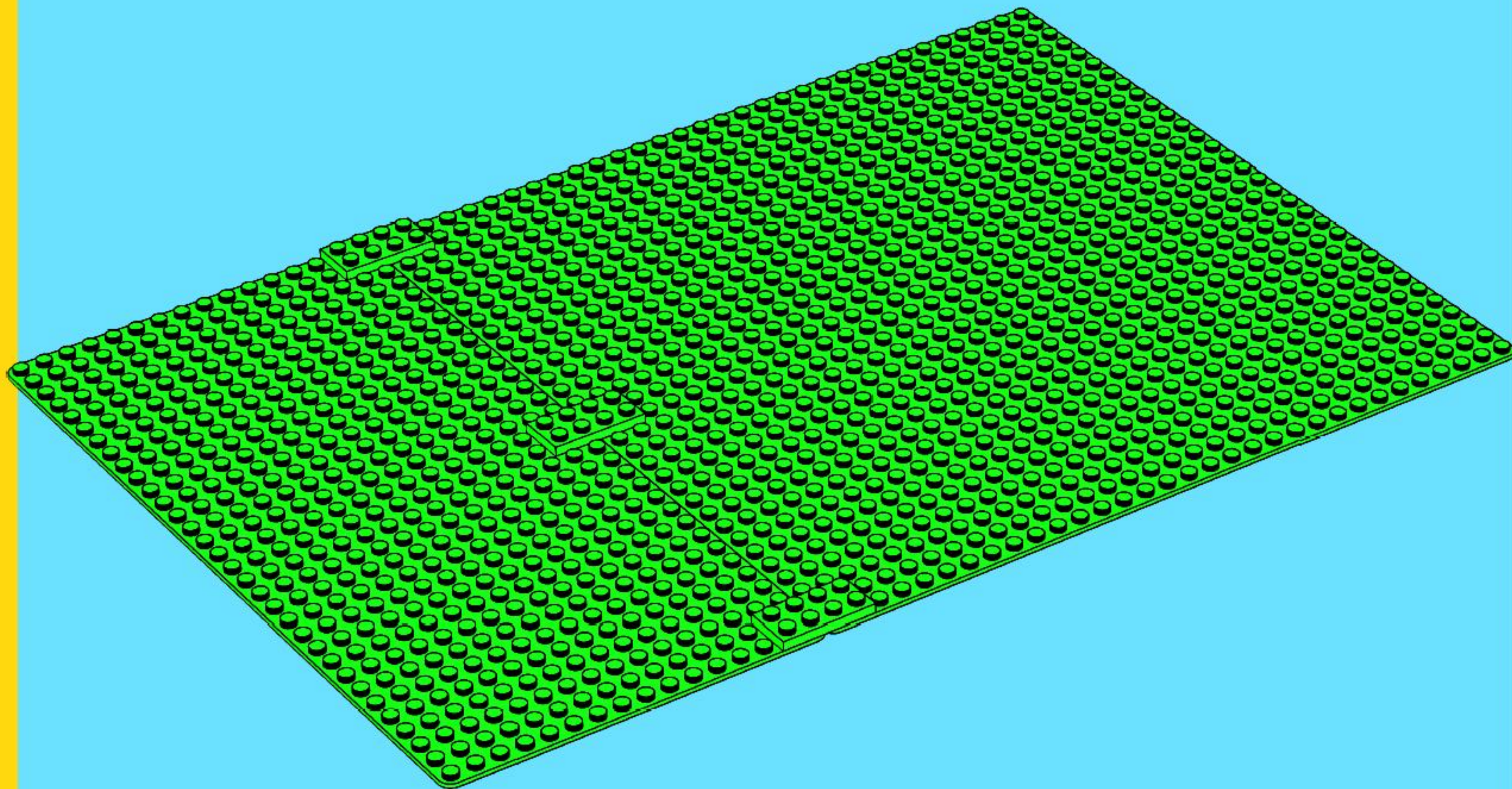
1

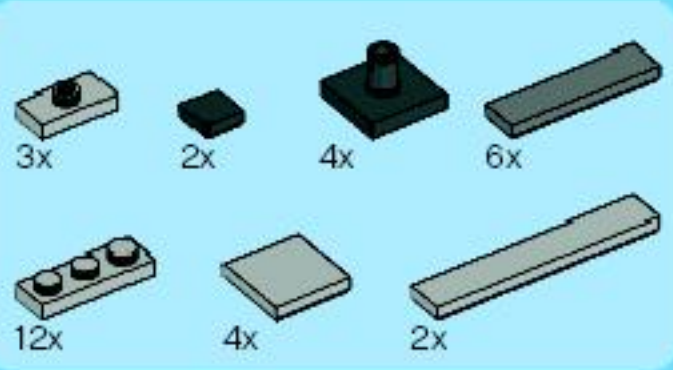




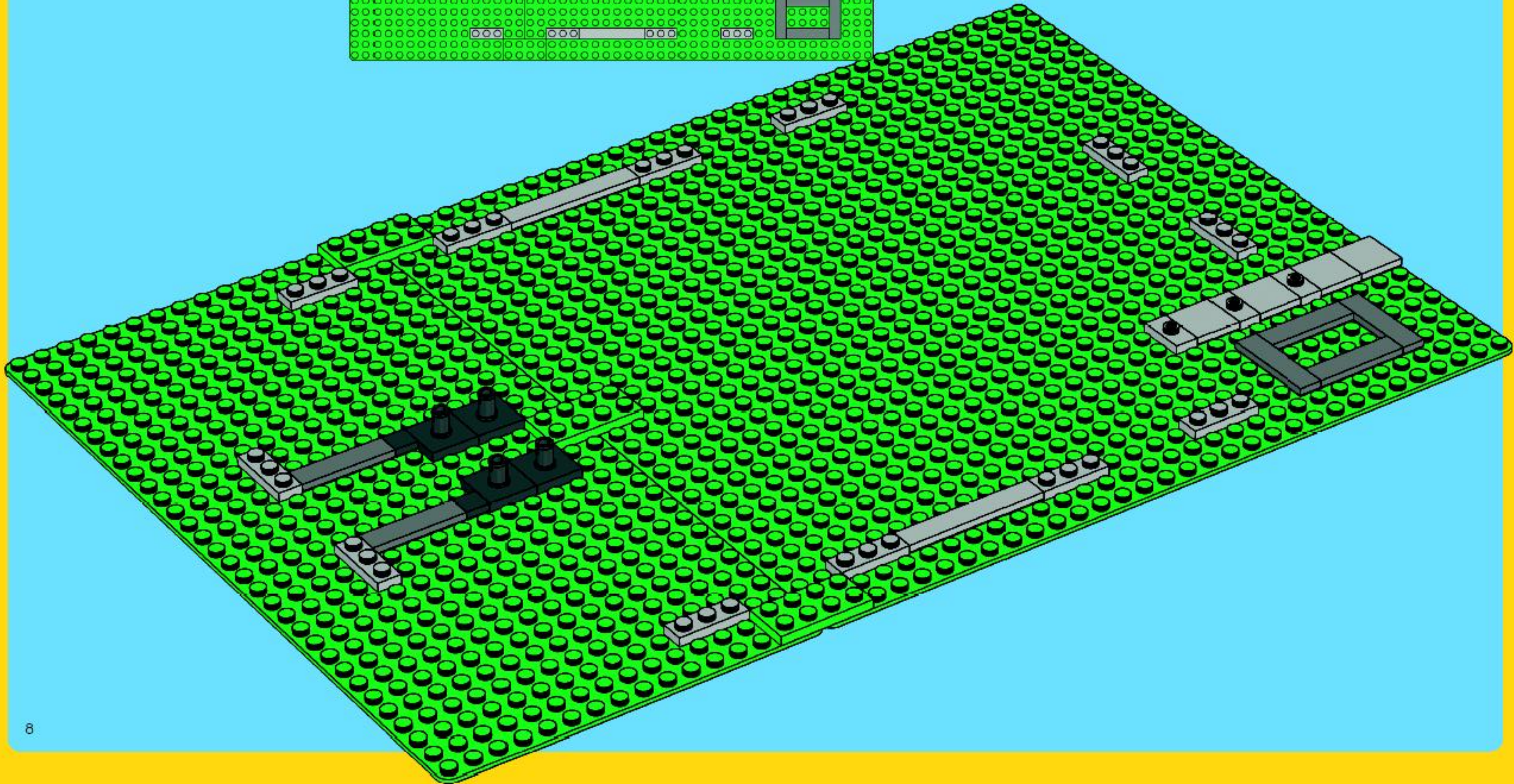
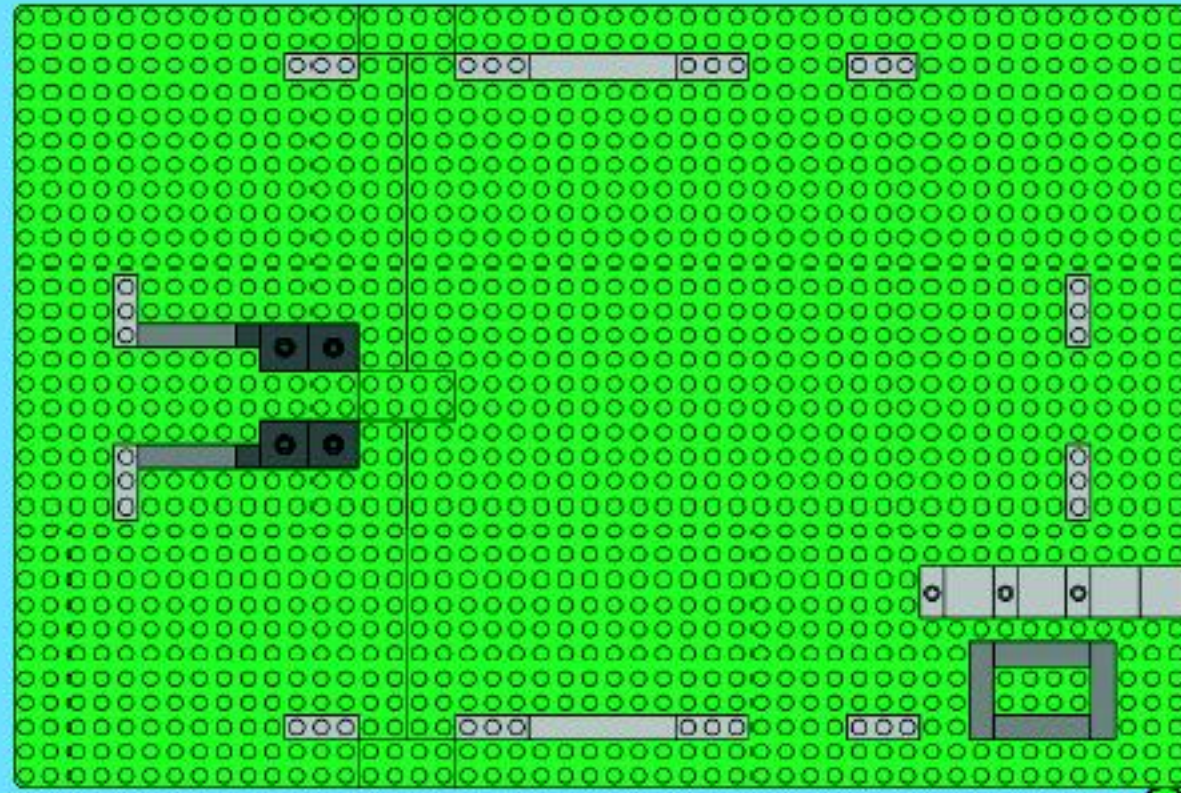
3x

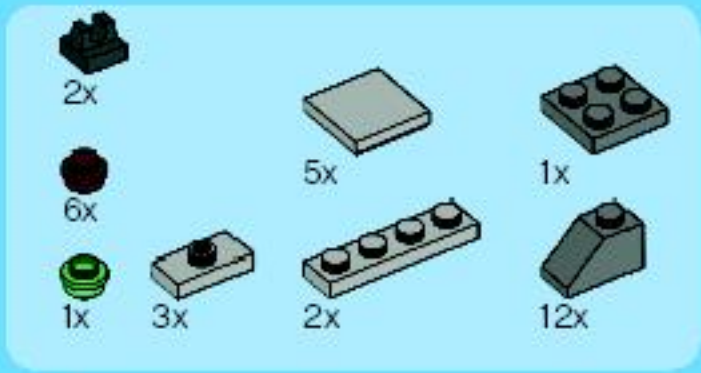
2



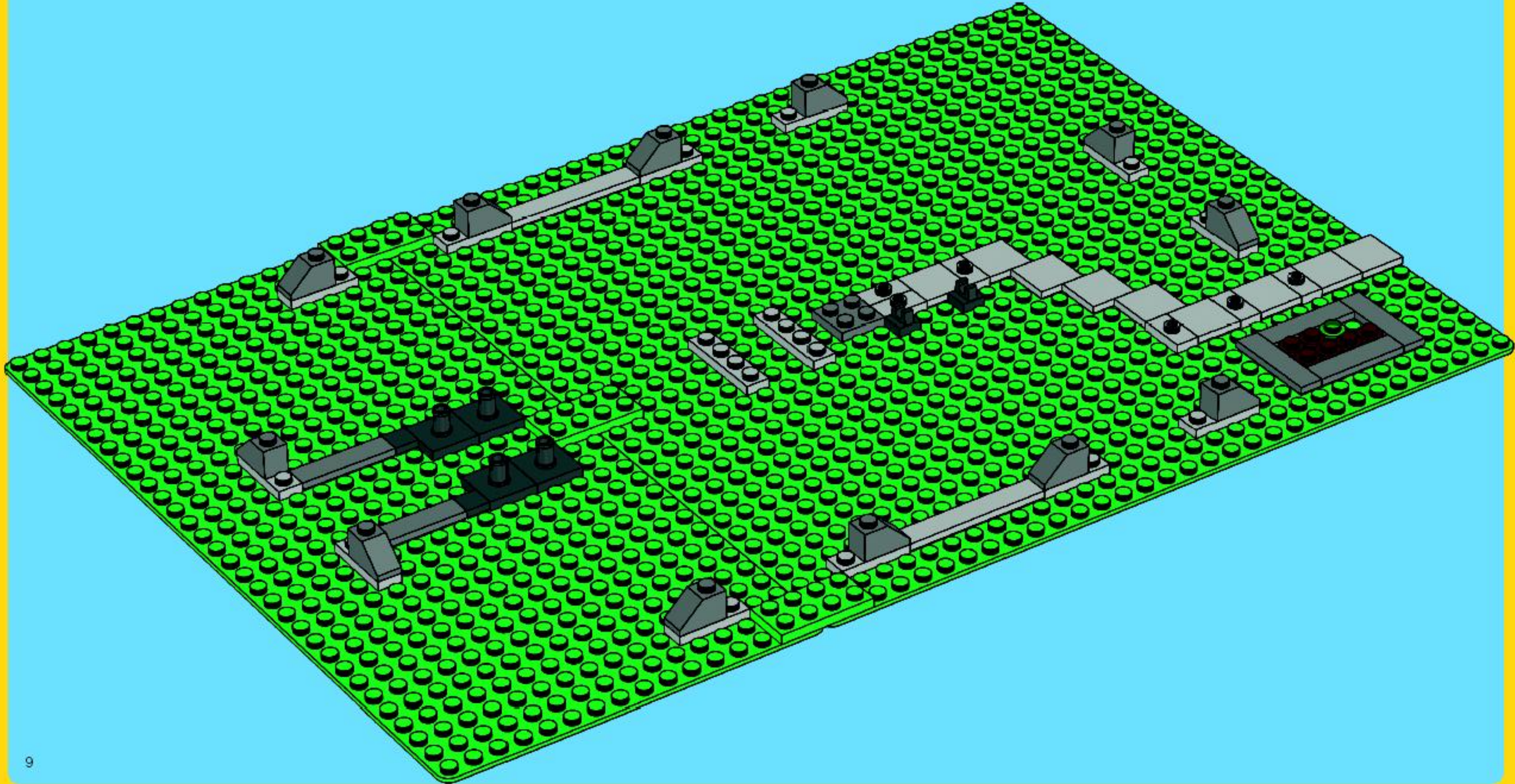


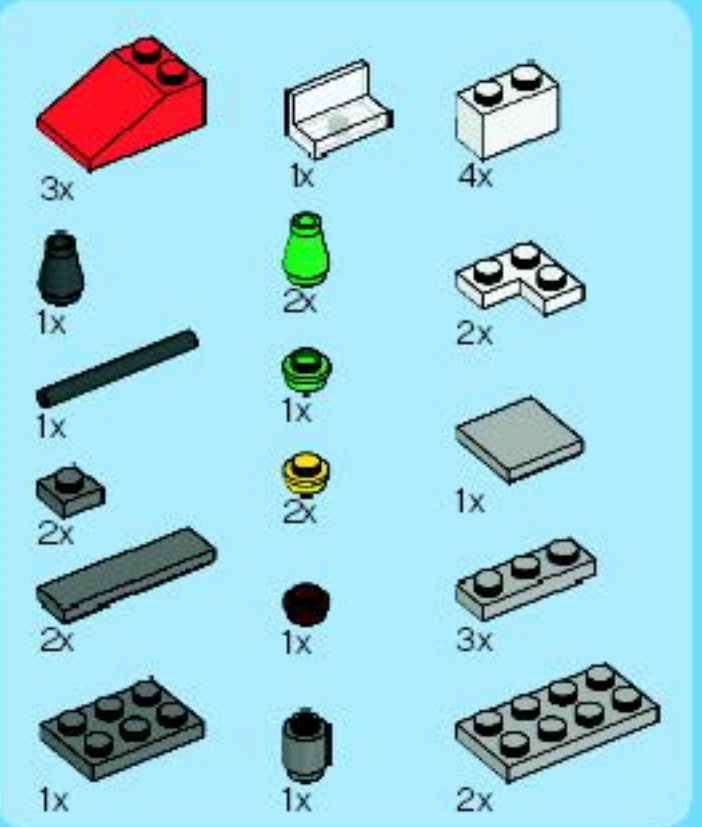
3



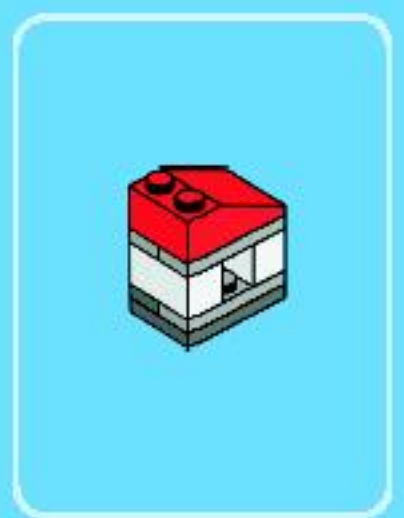


4





5

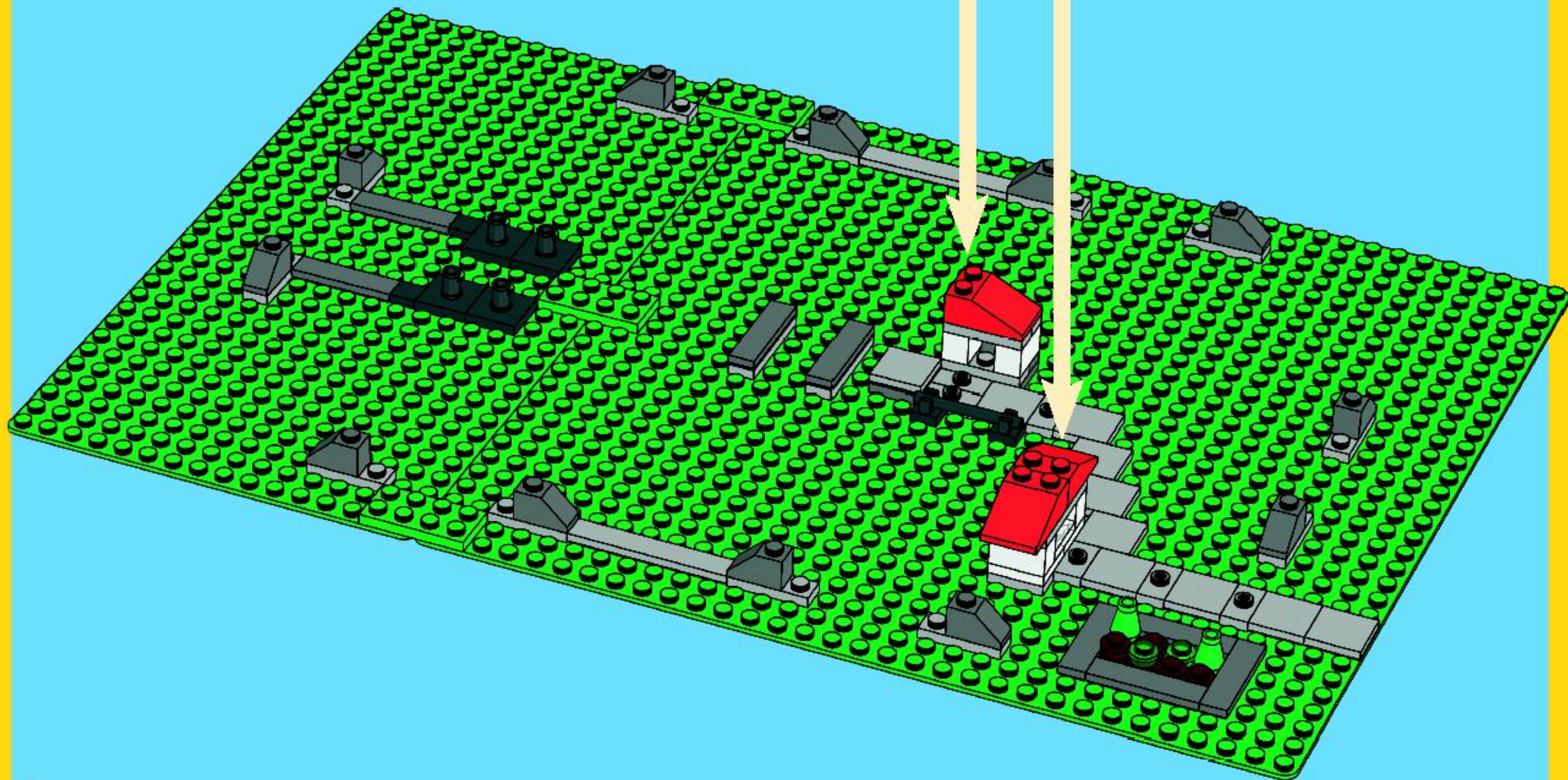


- 1
- 2
- 3
- 4
- 5



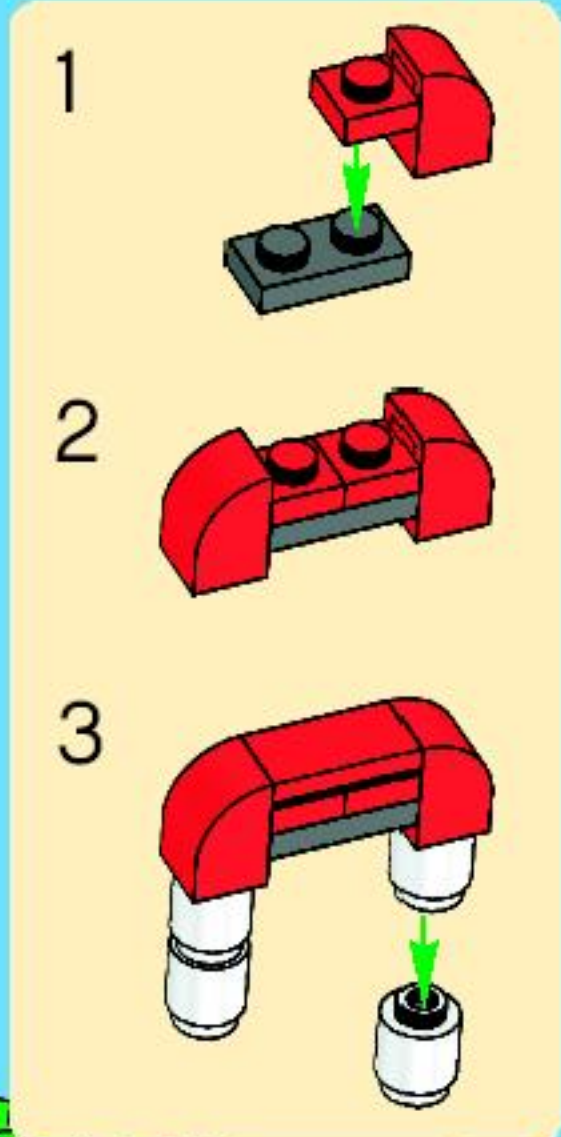
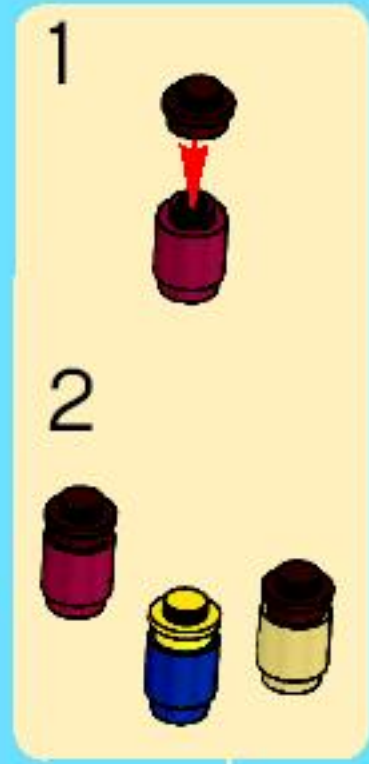
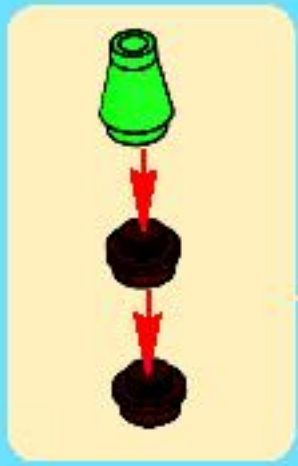
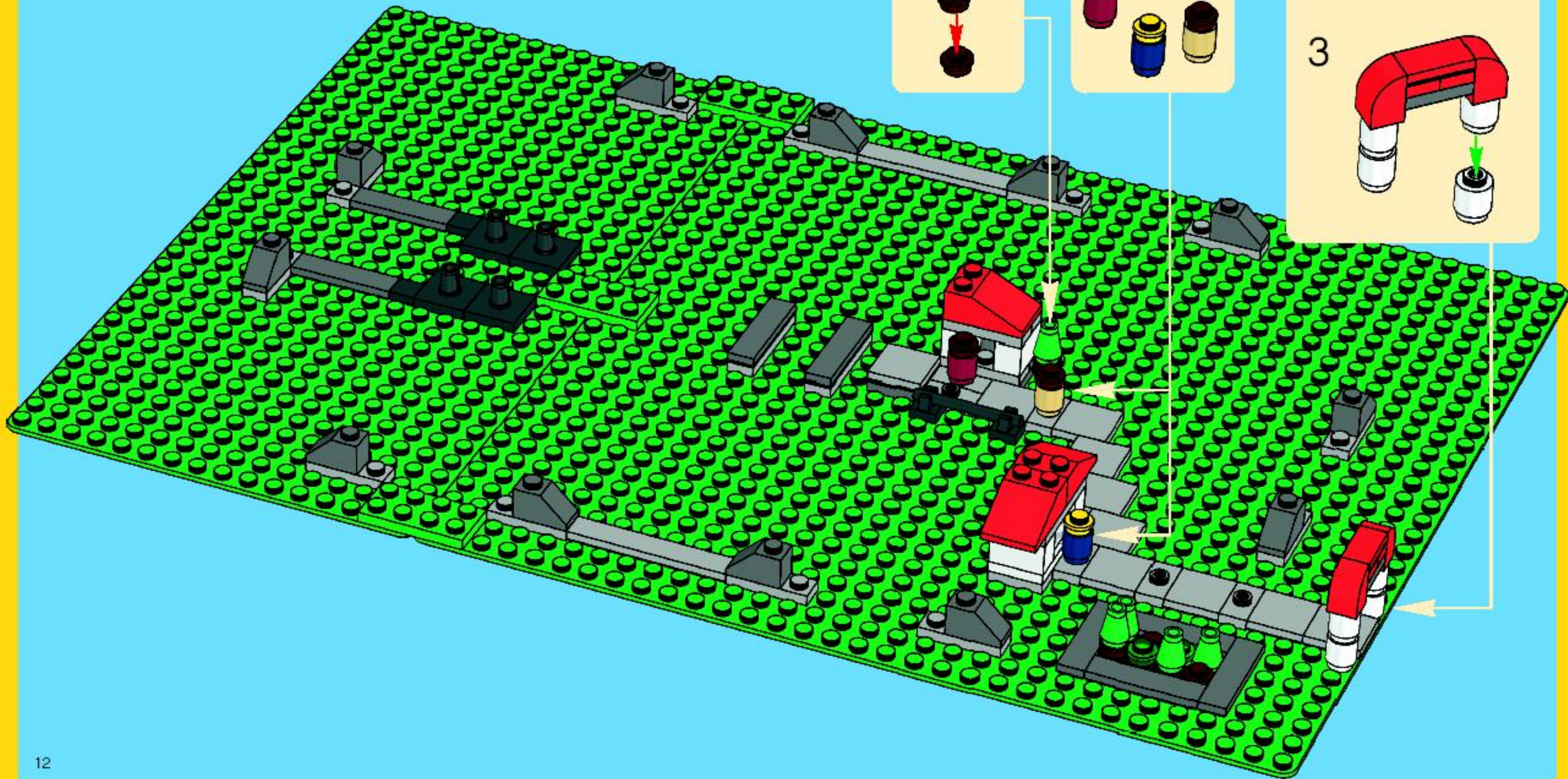
- 1
- 2
- 3

- 4
- 5
- 6



- 4x Black Pin
- 1x Yellow Pin
- 3x Green Pin
- 2x Red Technic Brick with Hole
- 1x Red Technic Brick with Hole
- 1x Yellow Pin
- 1x Yellow Pin
- 1x Grey Technic Brick with Hole
- 1x Red Technic Brick with Hole
- 1x Blue Pin
- 4x White Pin
- 1x Grey Technic Brick with Hole
- 1x Red Technic Brick with Hole

6



4x

2x

1x

3x

1x

1x

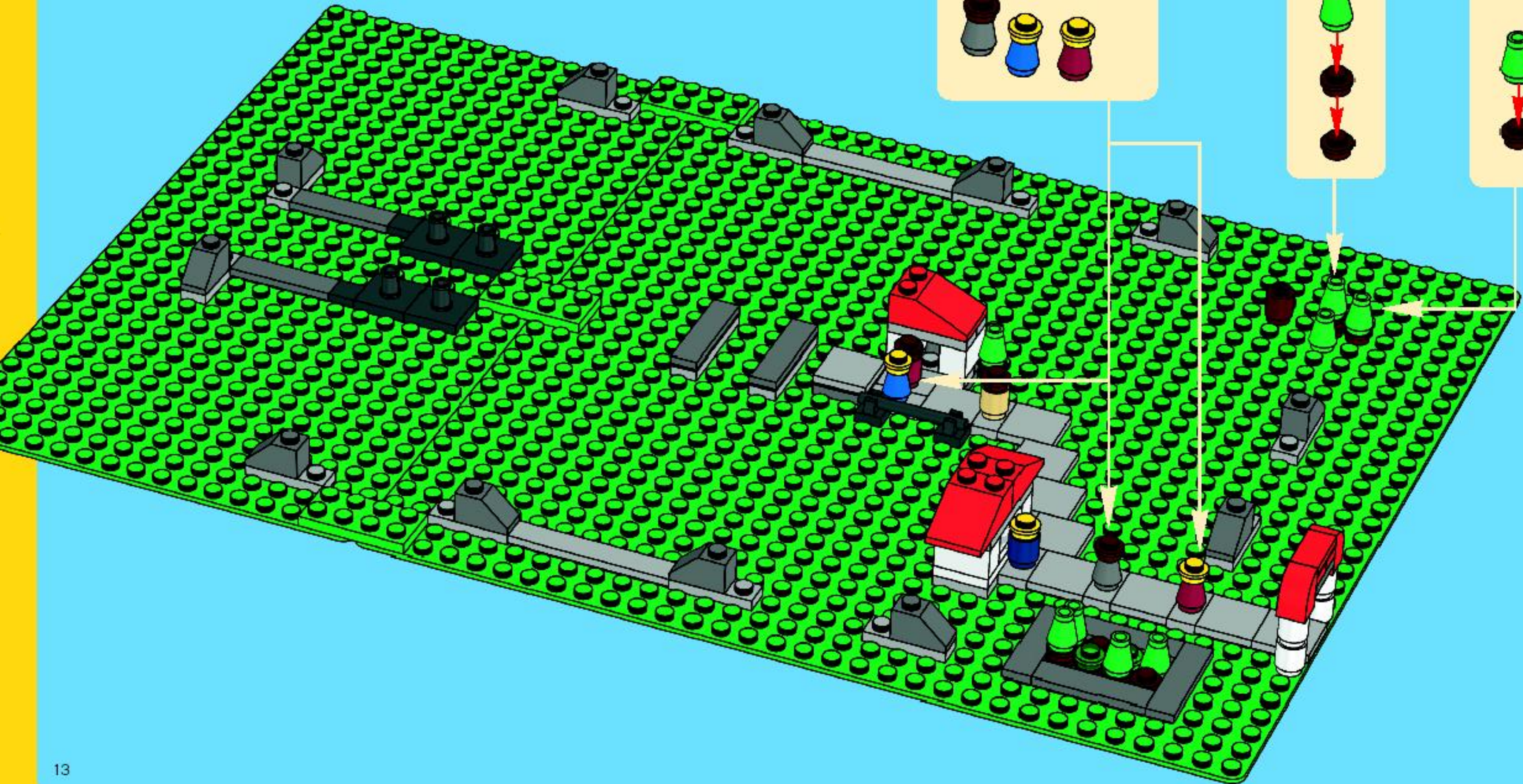
1x

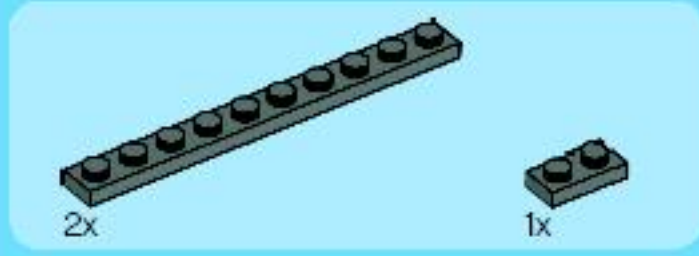
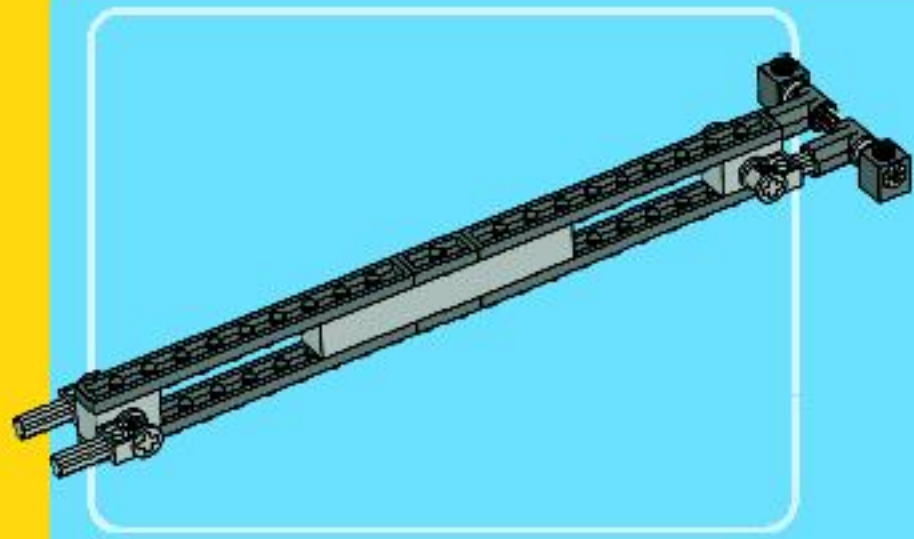
7

1

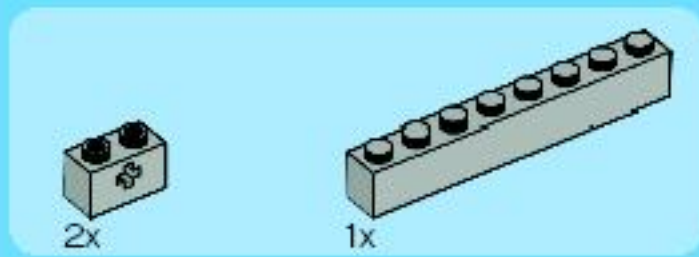
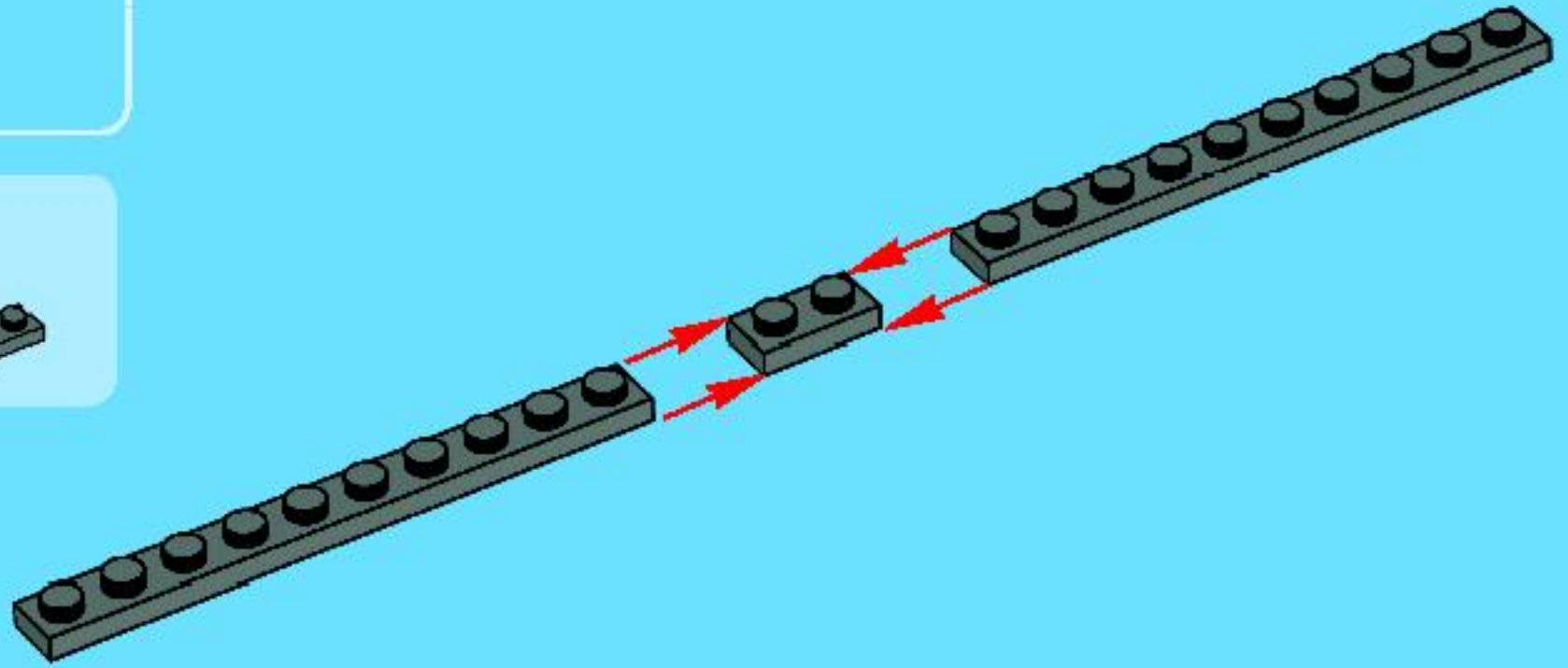


2

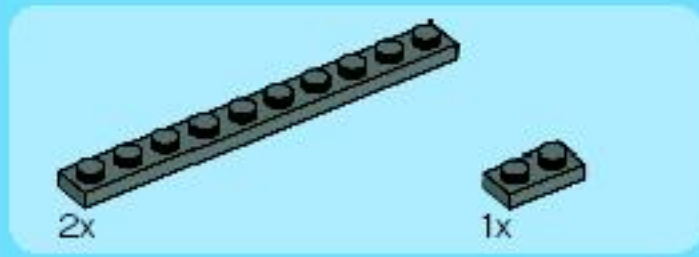
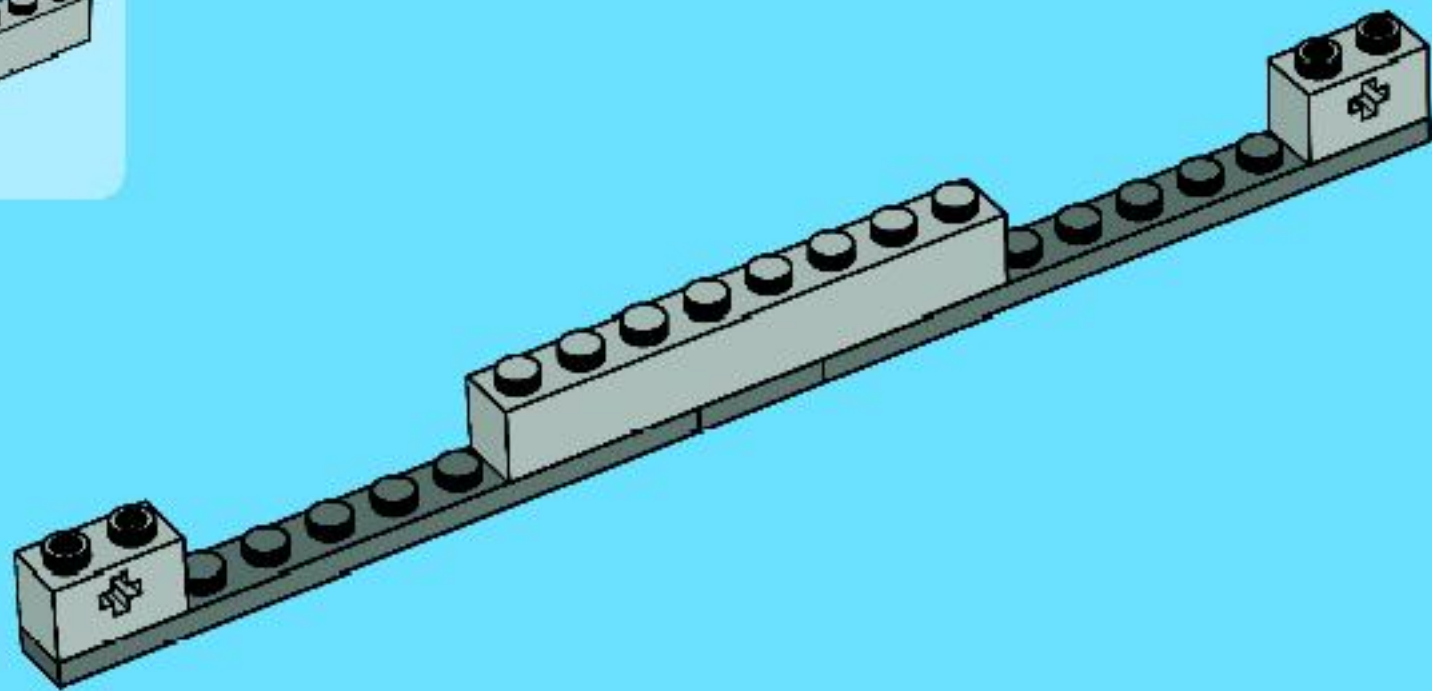




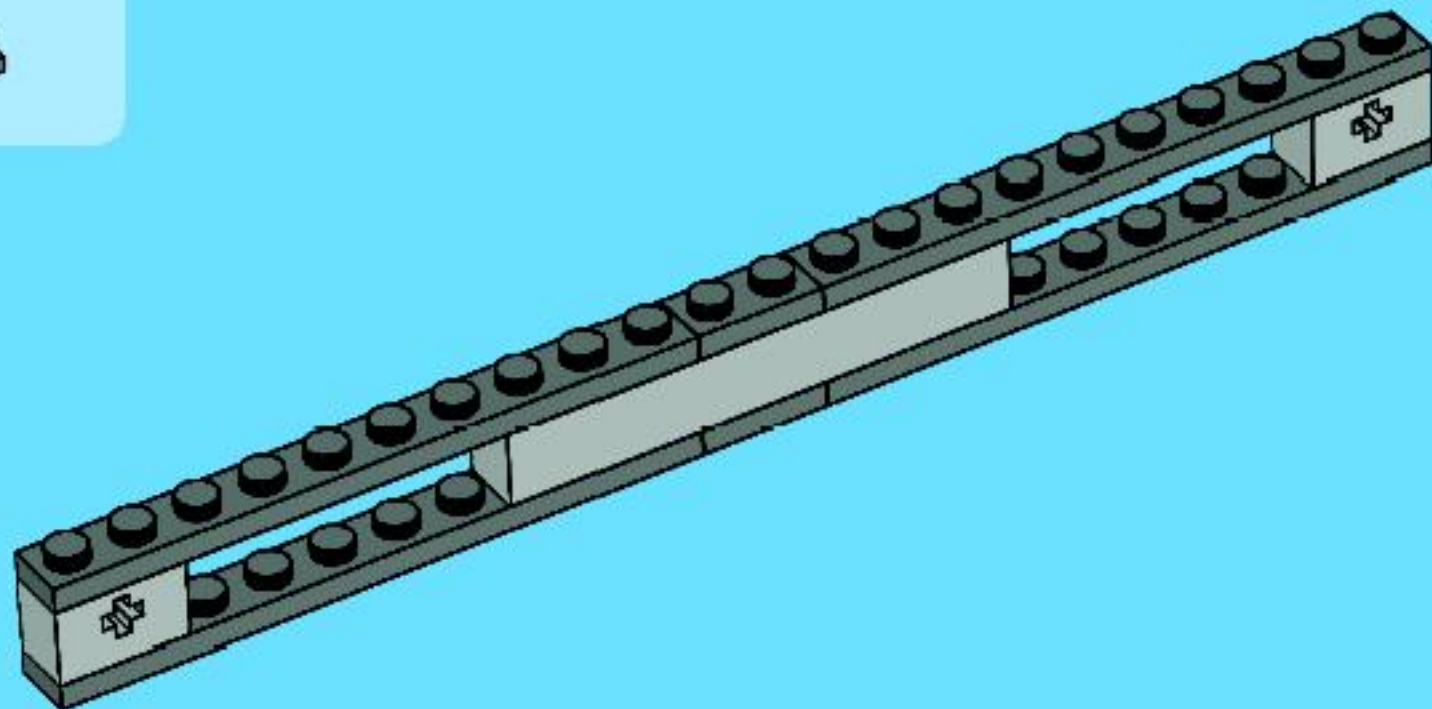
1

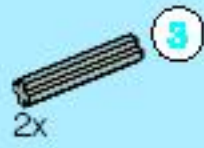


2

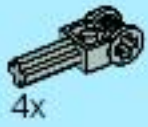
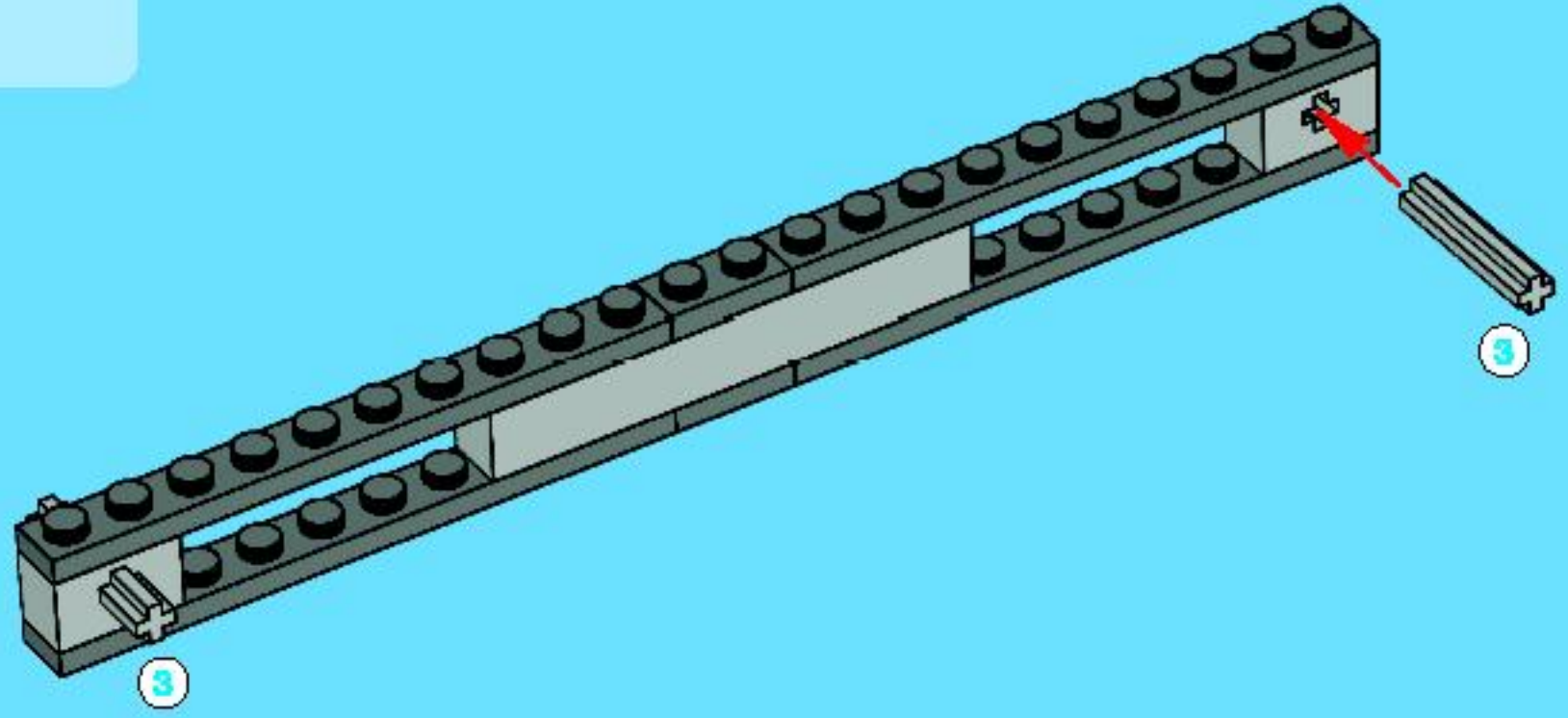


3

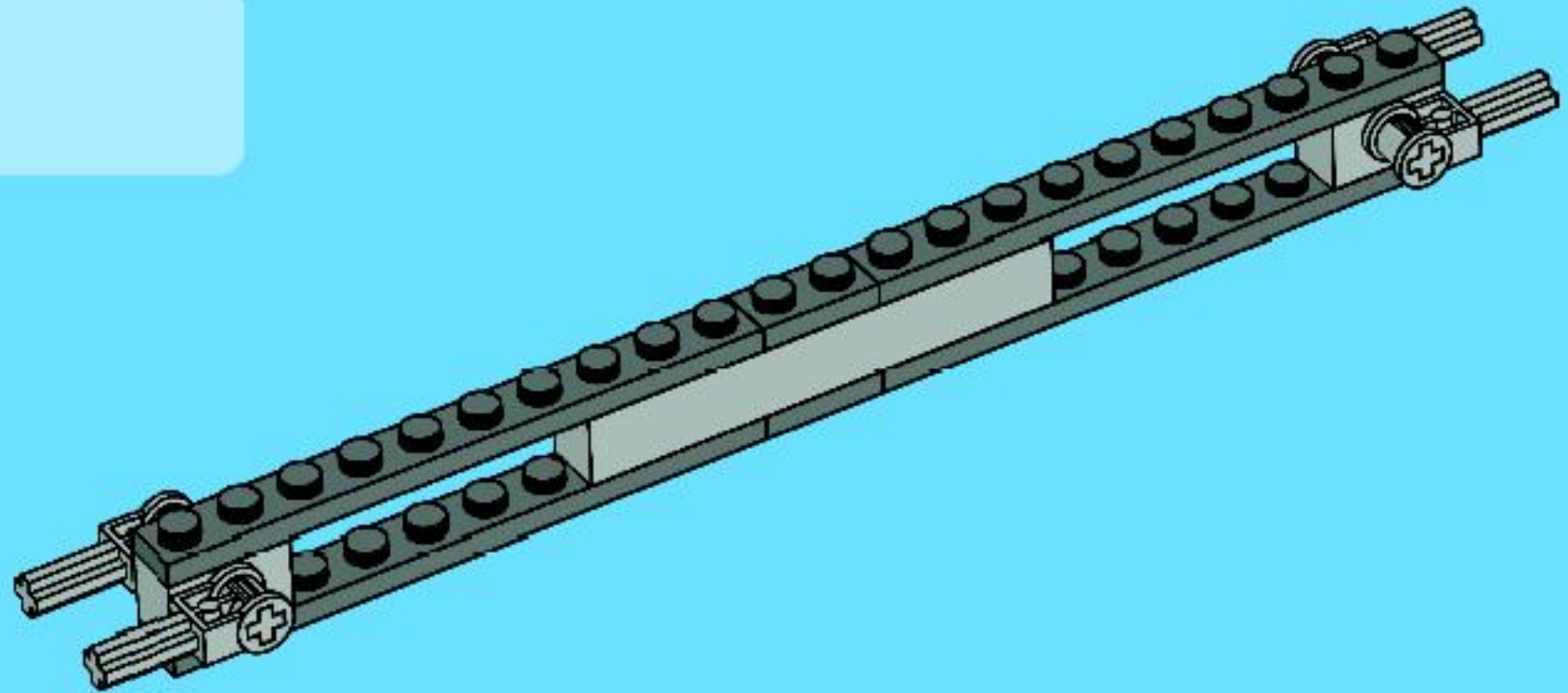




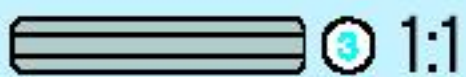
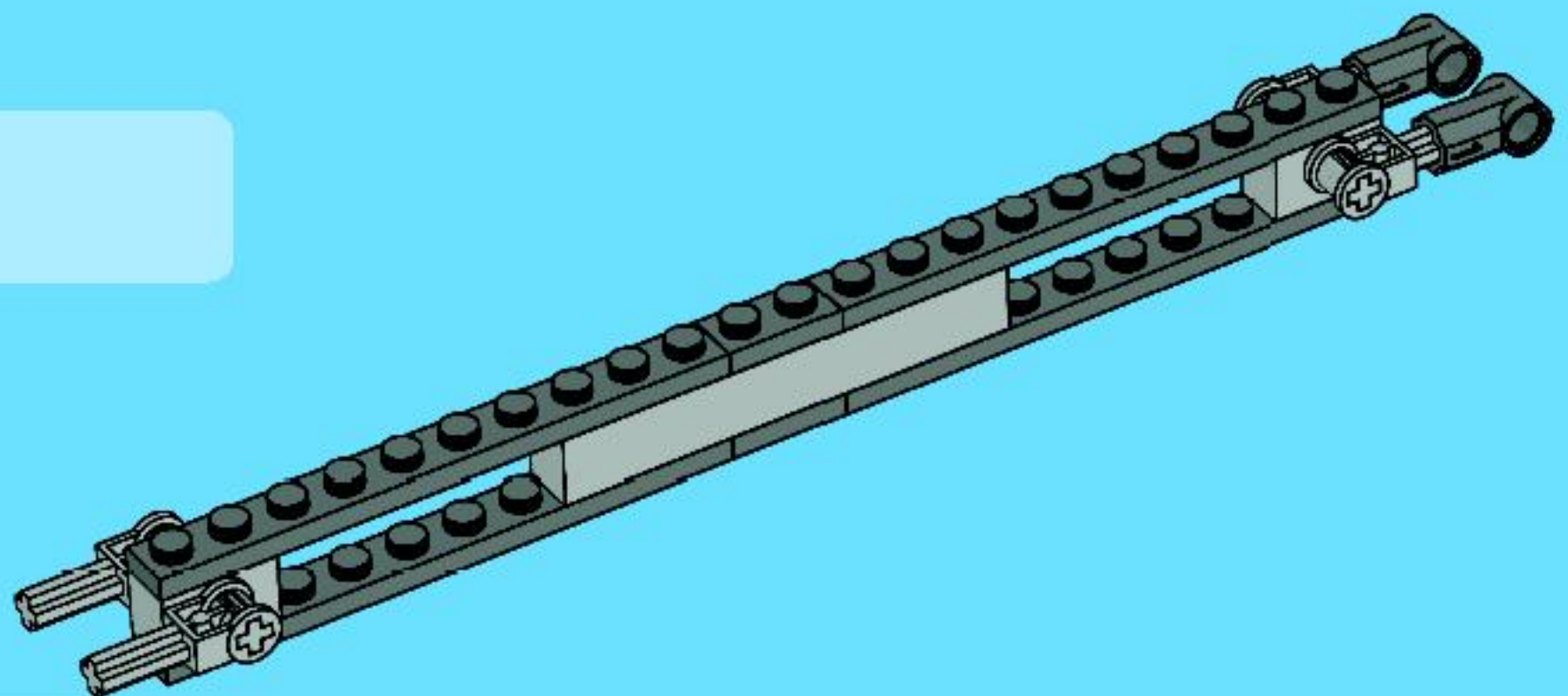
4



5

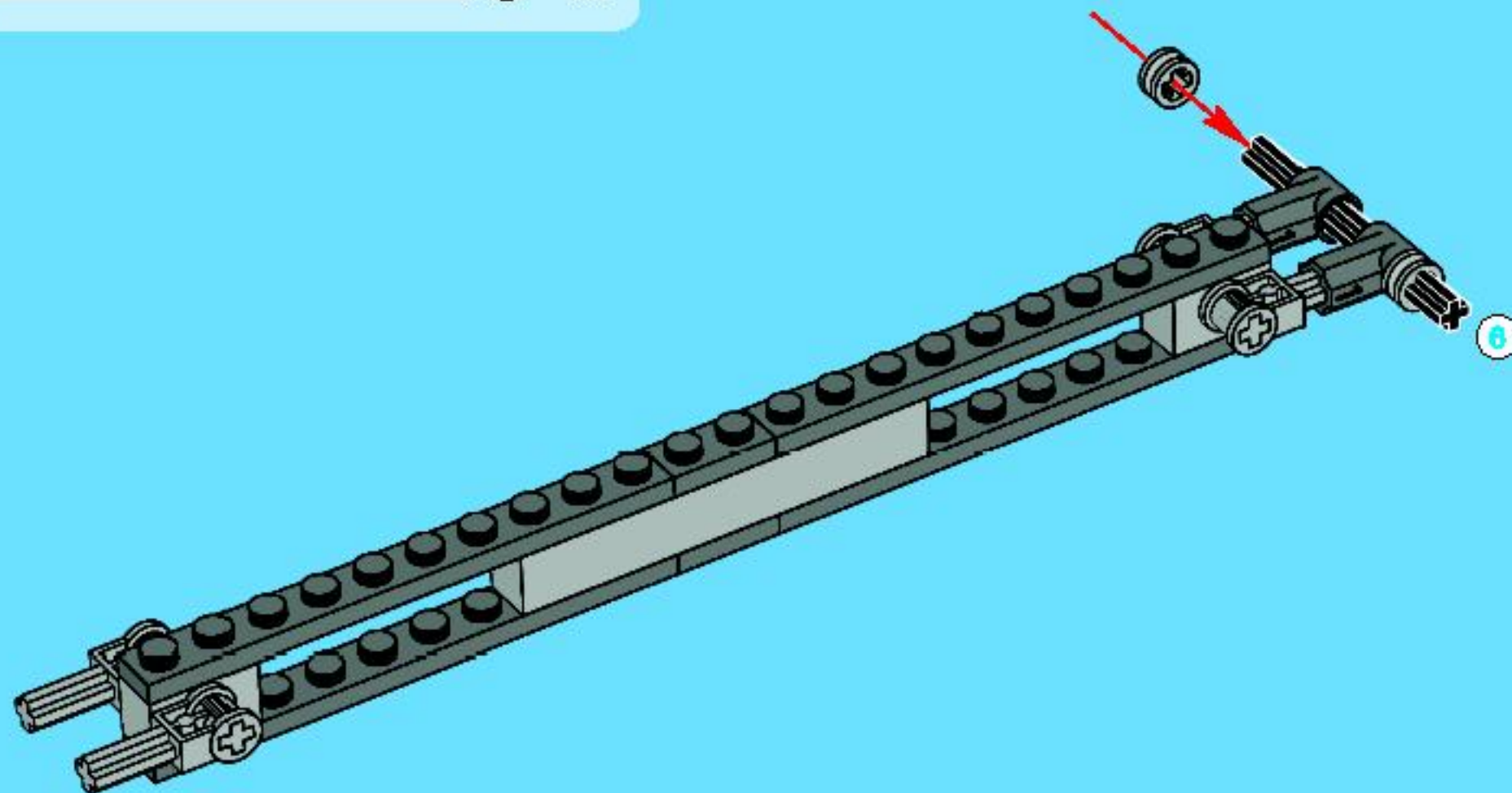


6

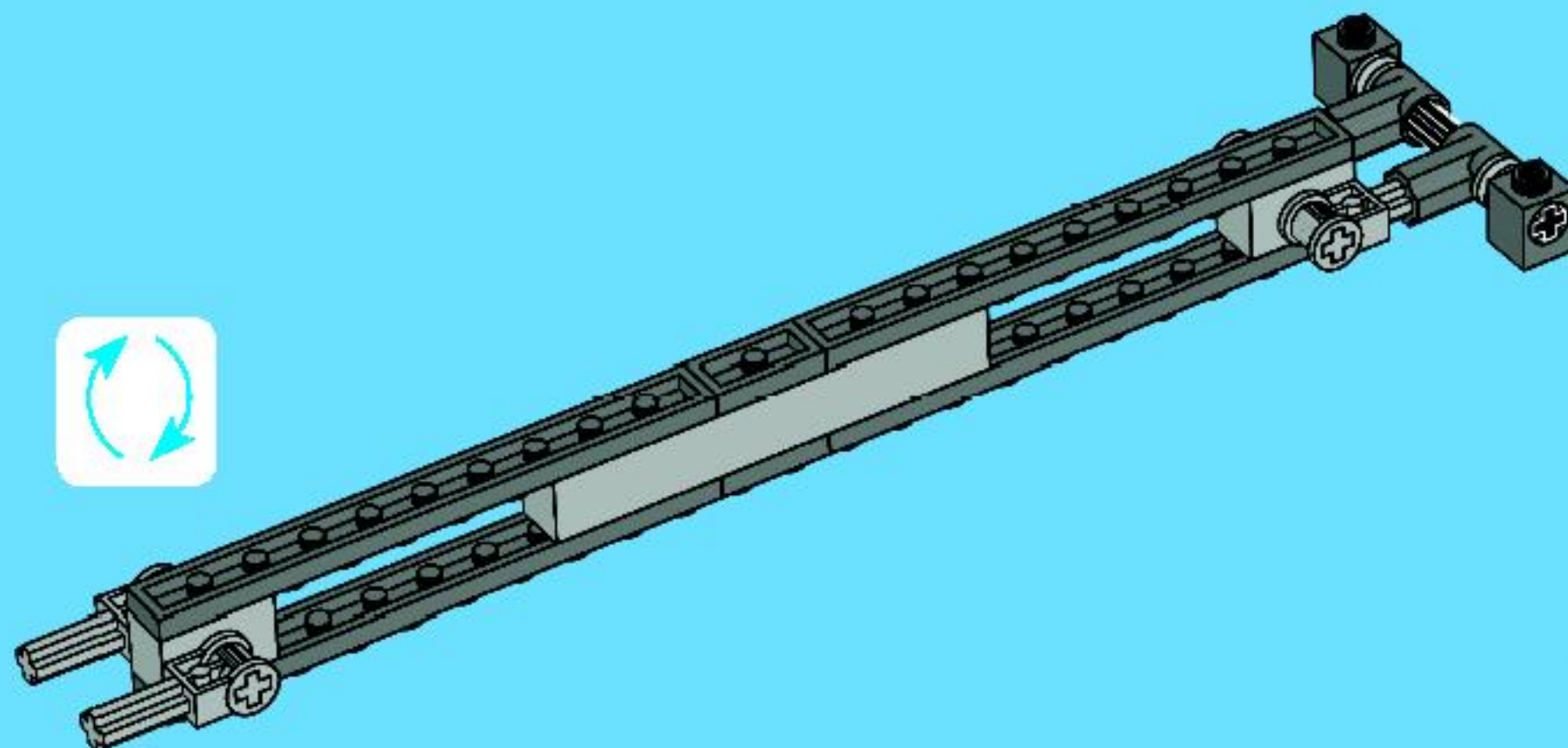




7

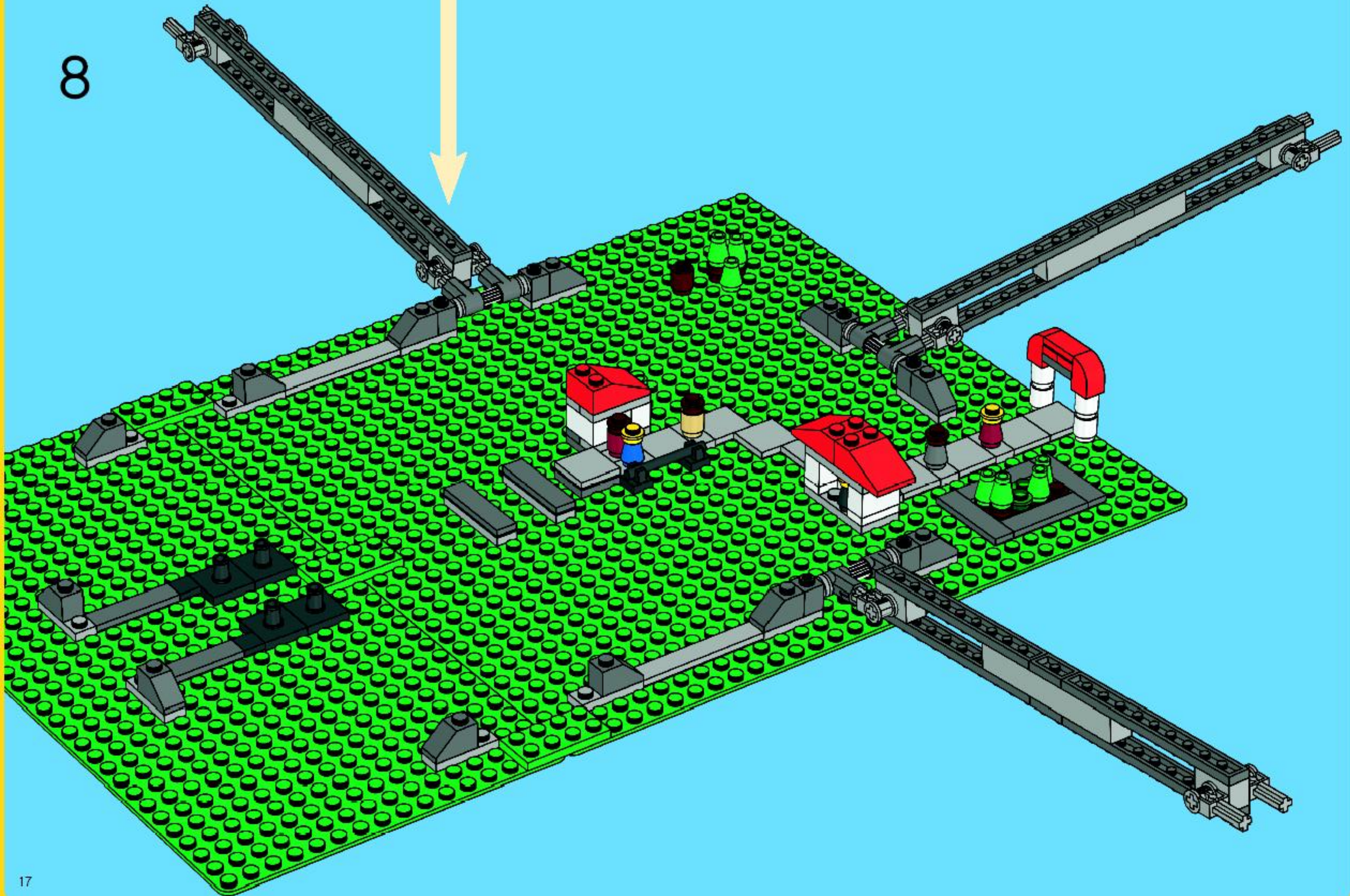


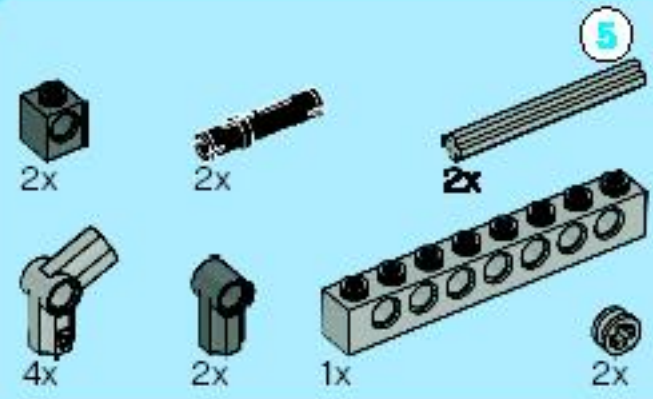
8



3x

8

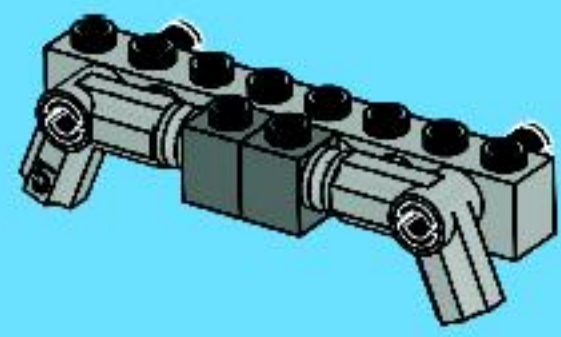




9

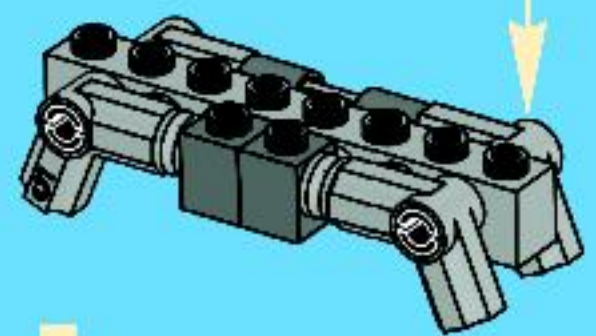
- 1
- 2
- 3
- 4

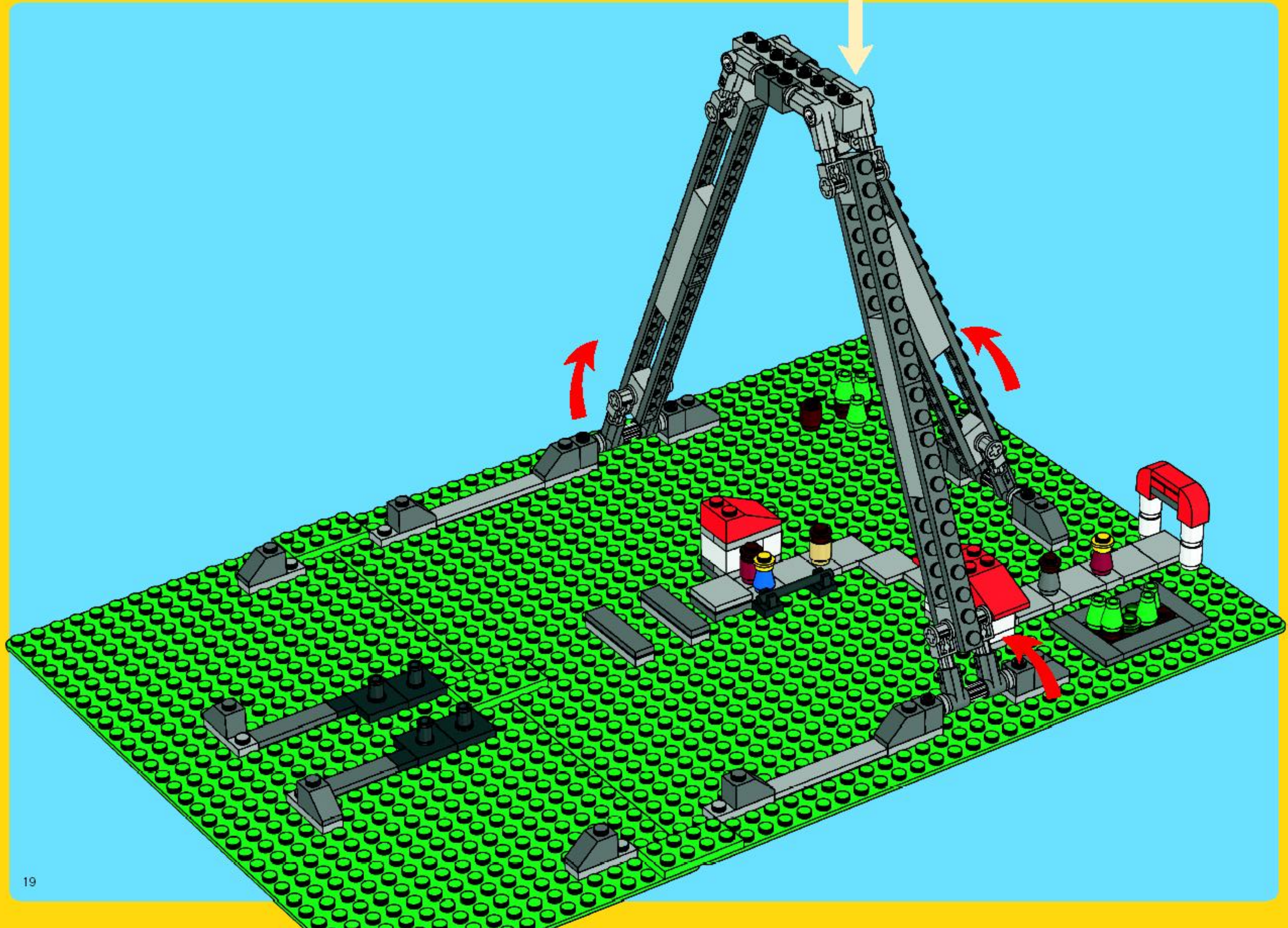
5

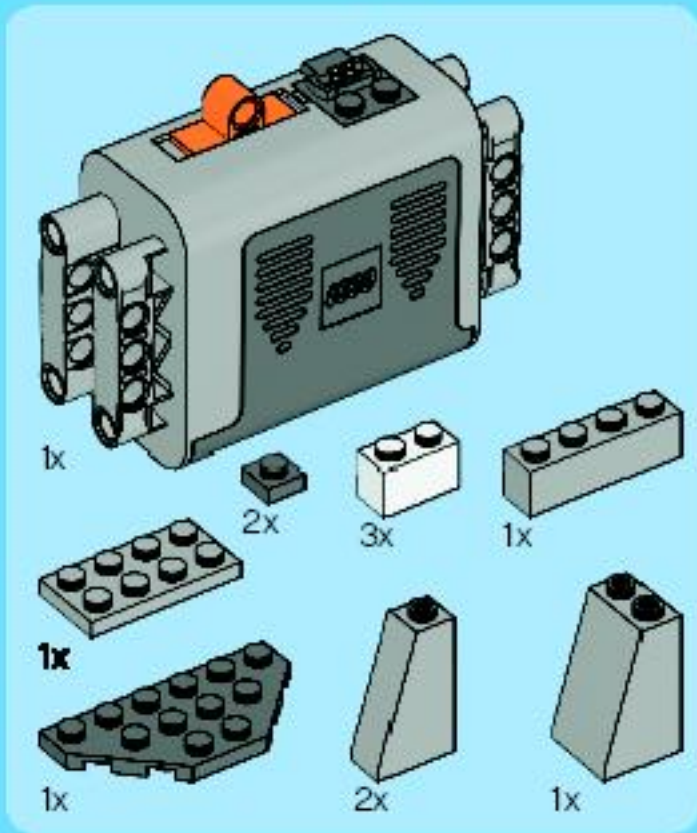


- 1
- 2
- 3

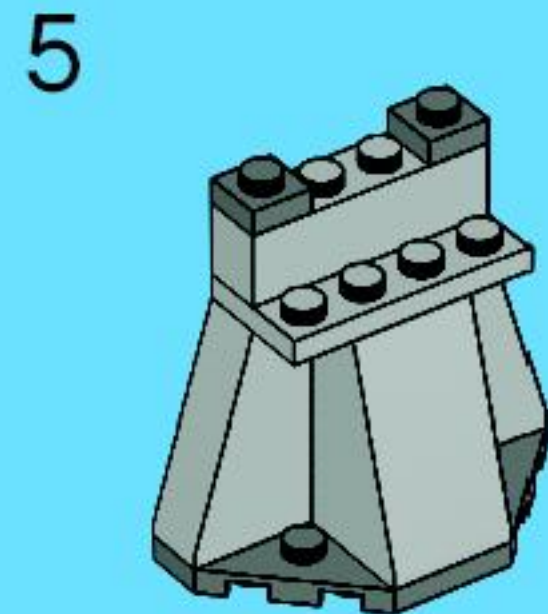
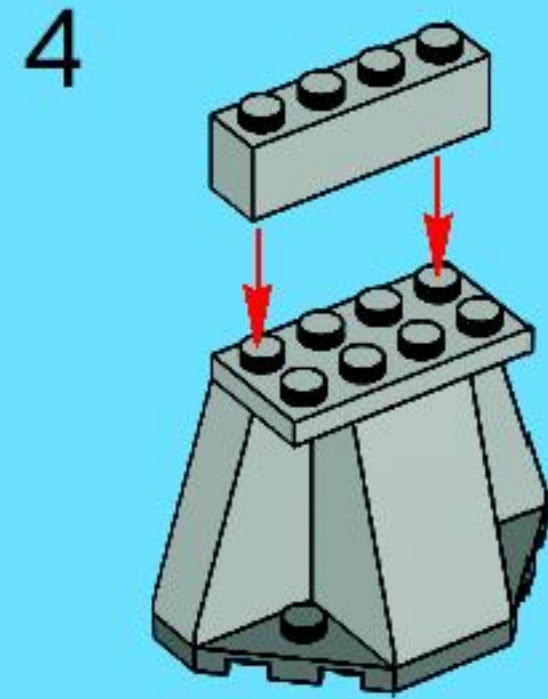
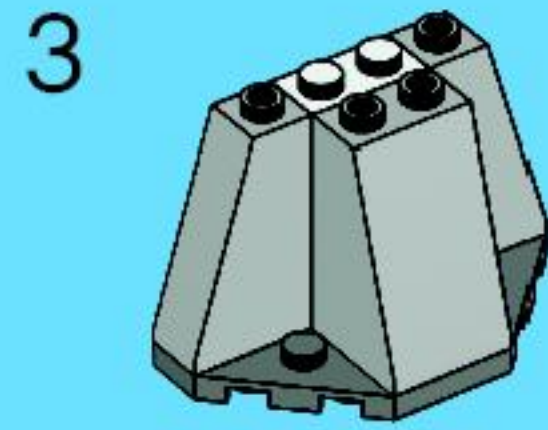
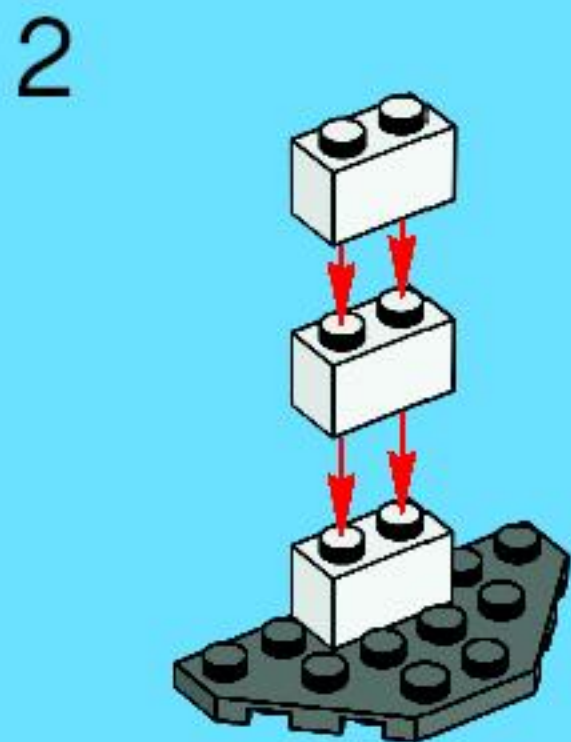
6

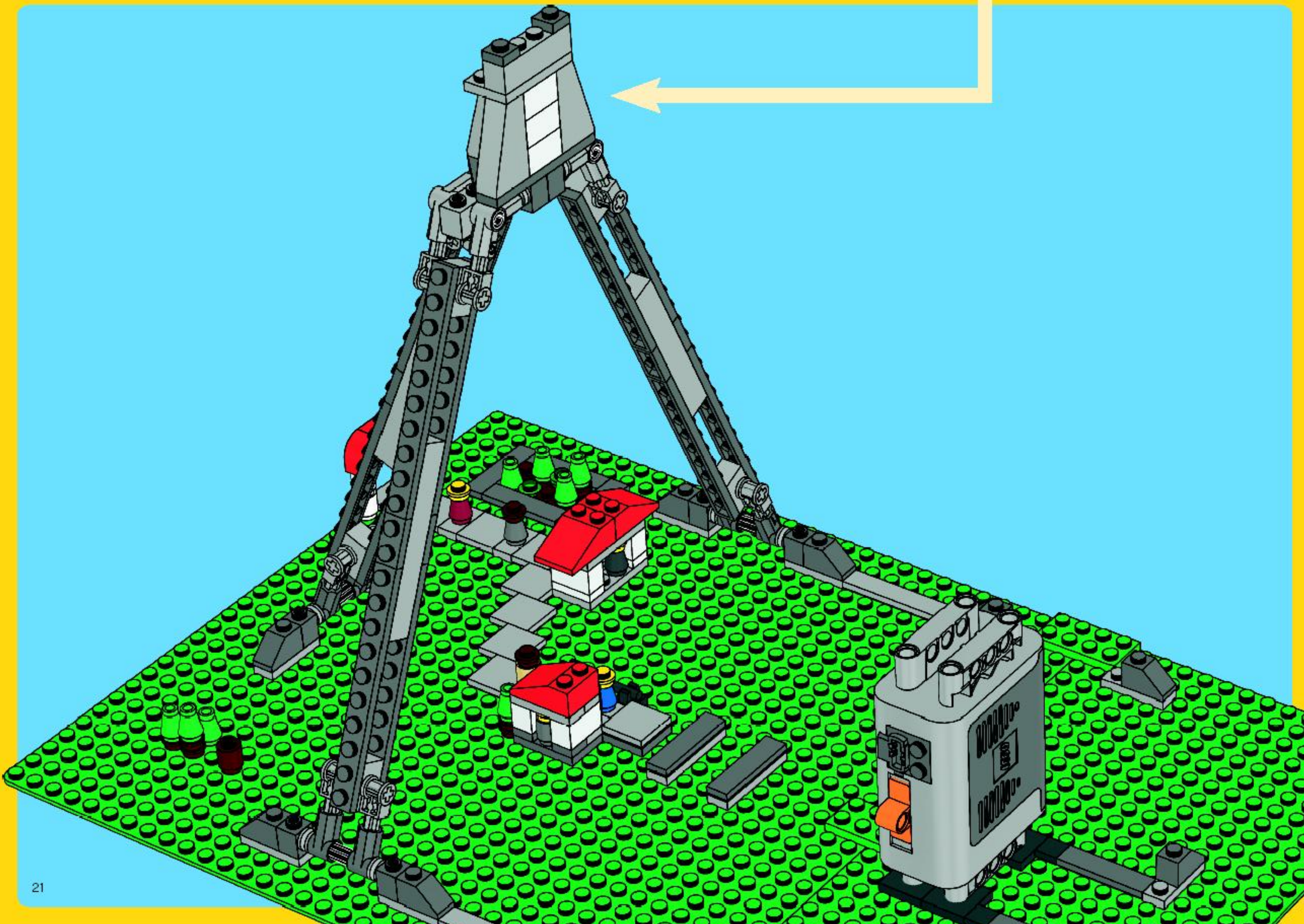


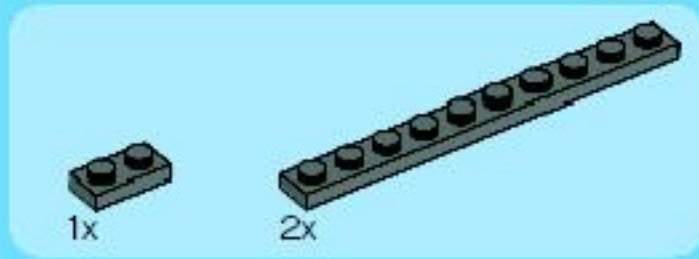
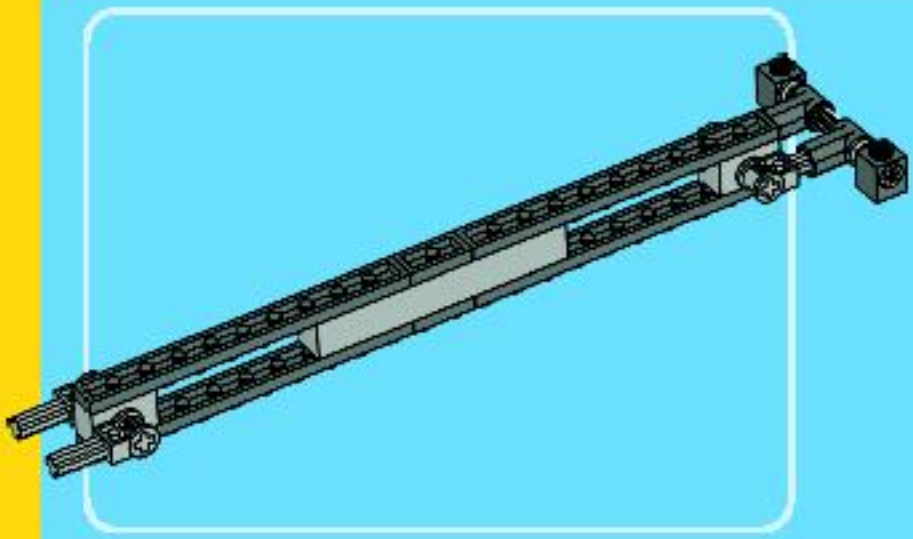




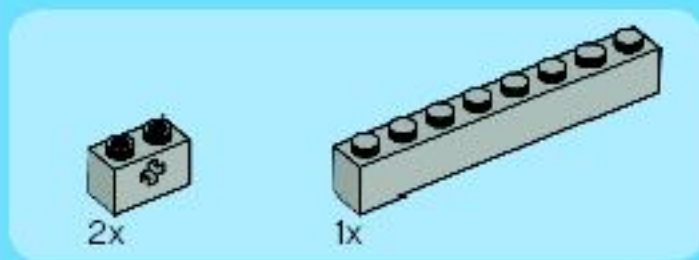
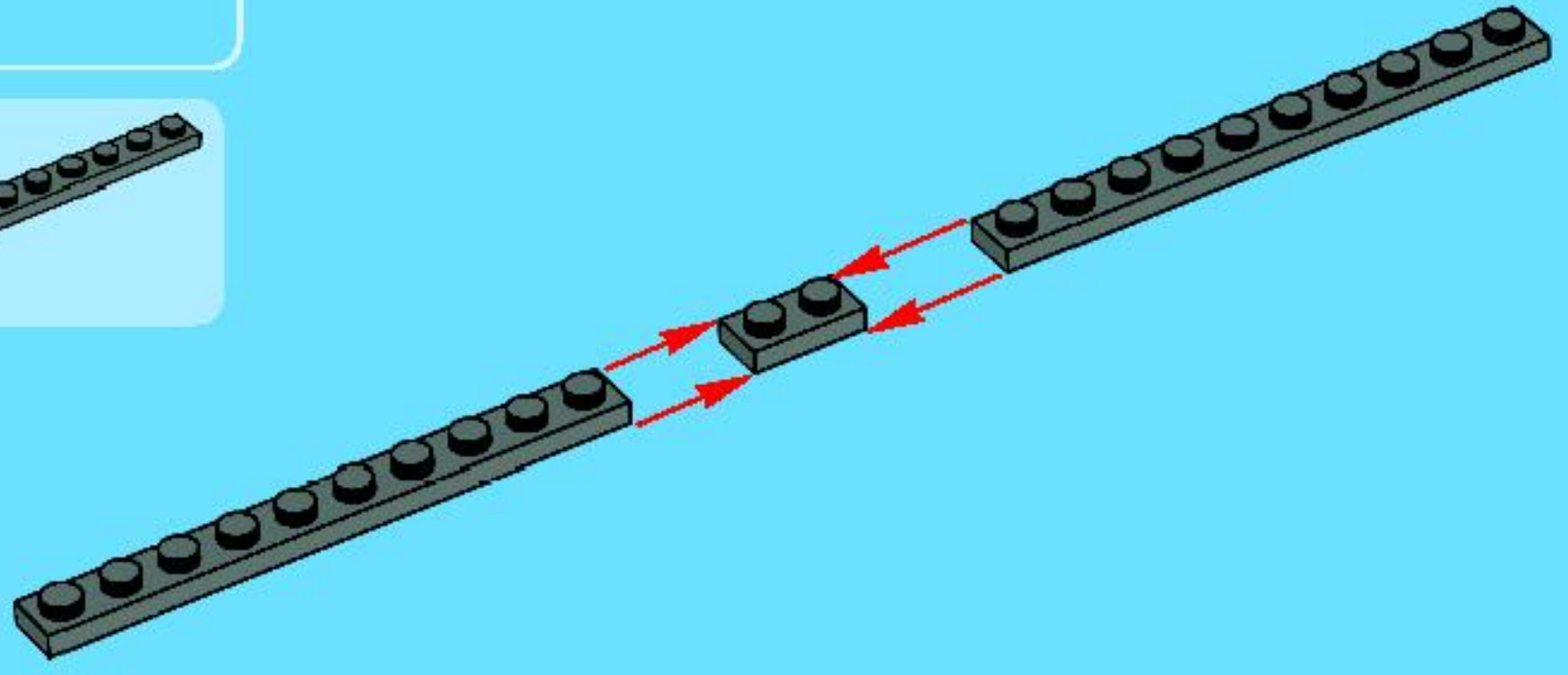
10



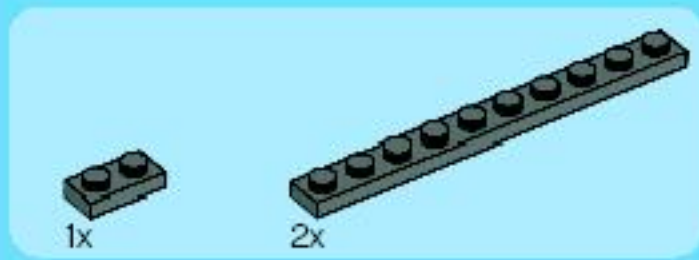
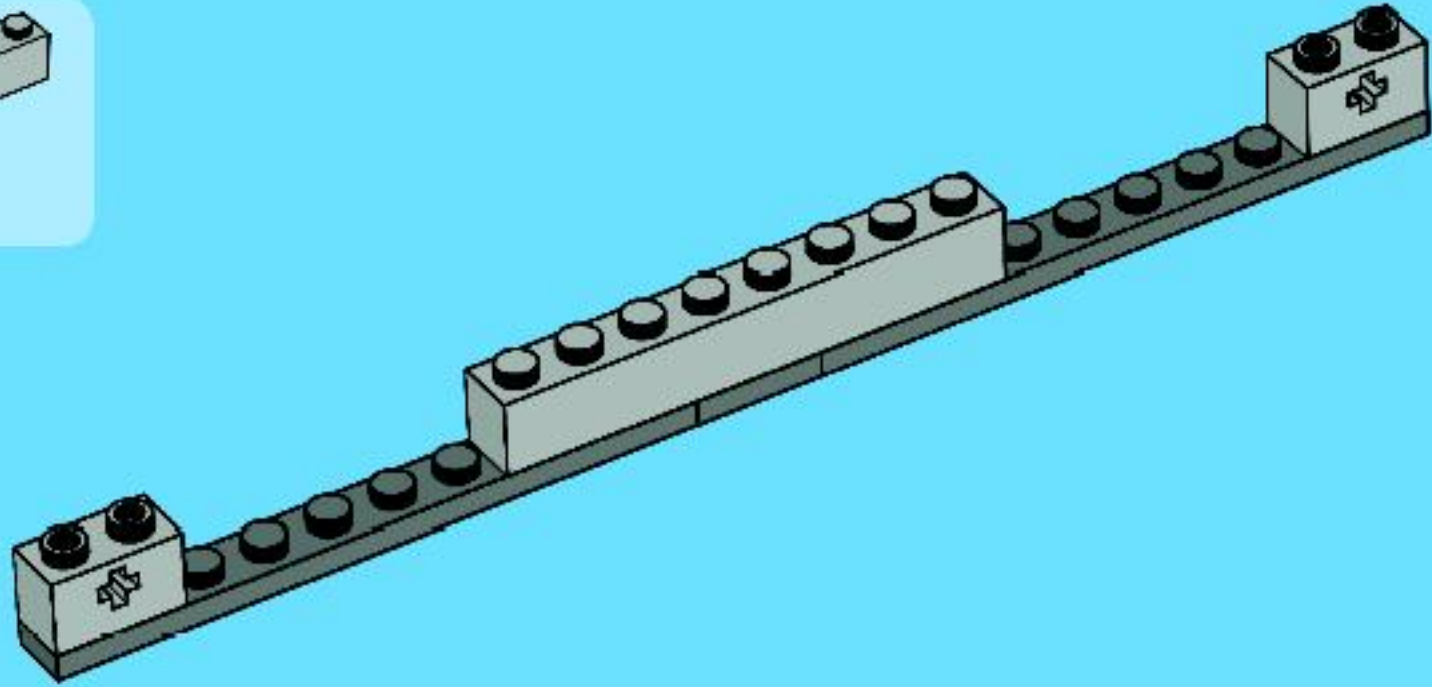




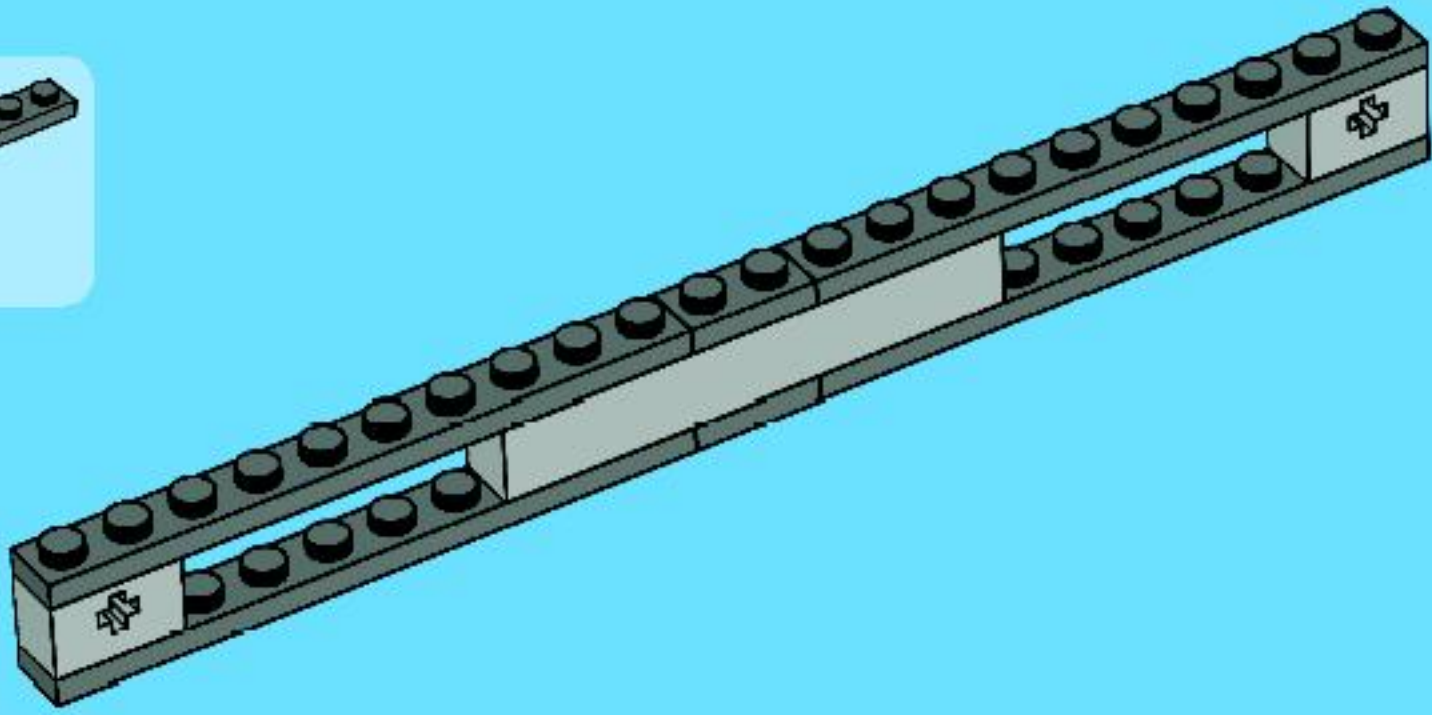
1

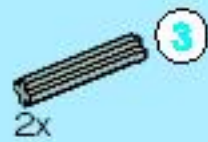


2

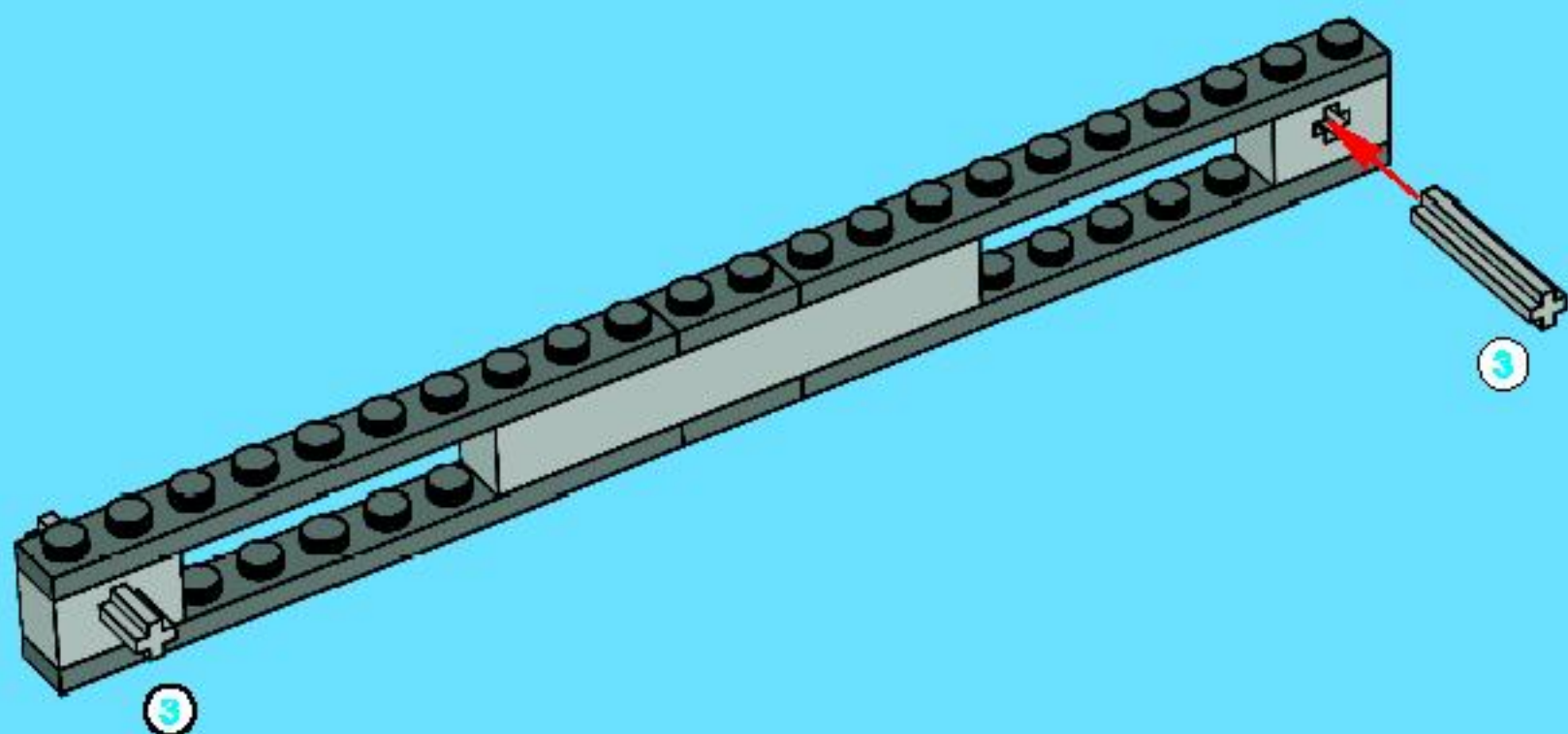


3

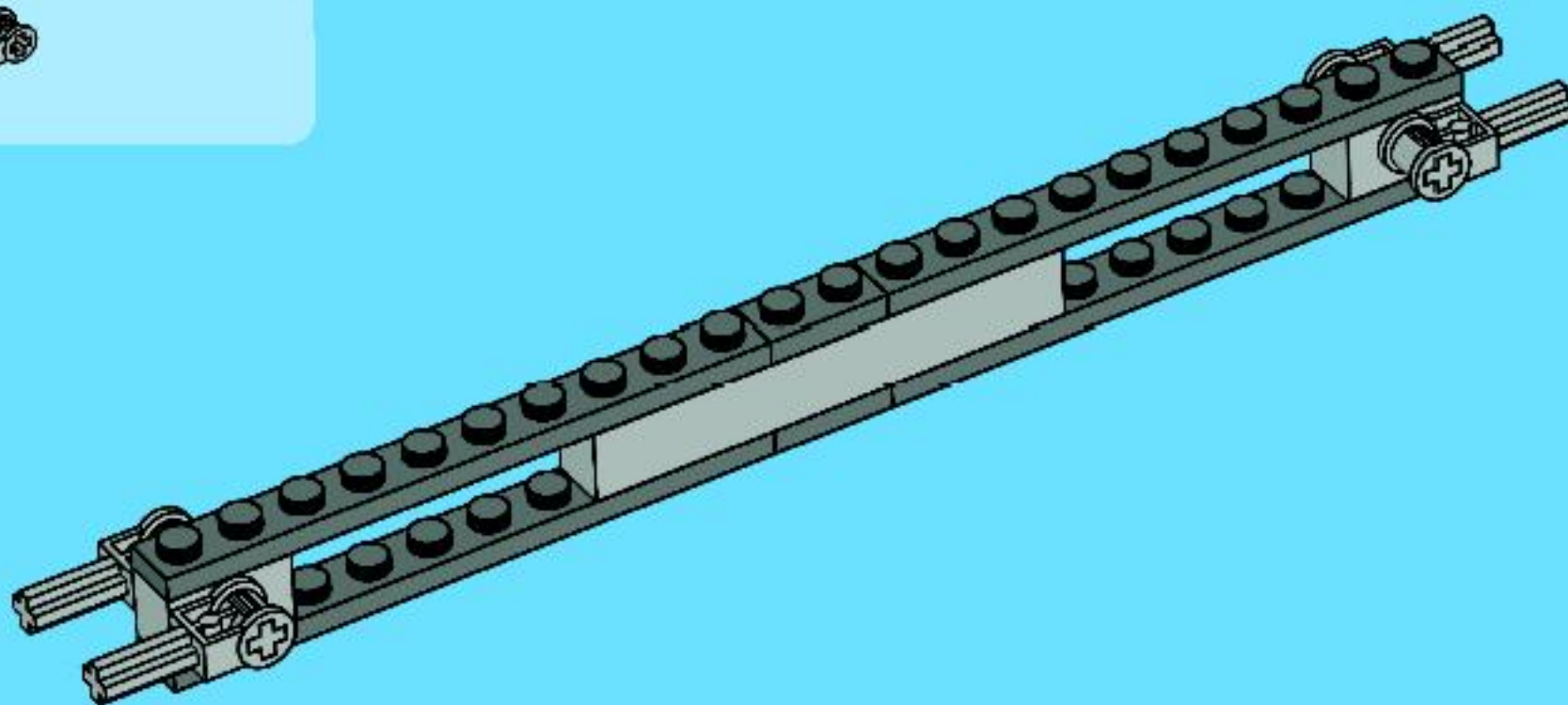




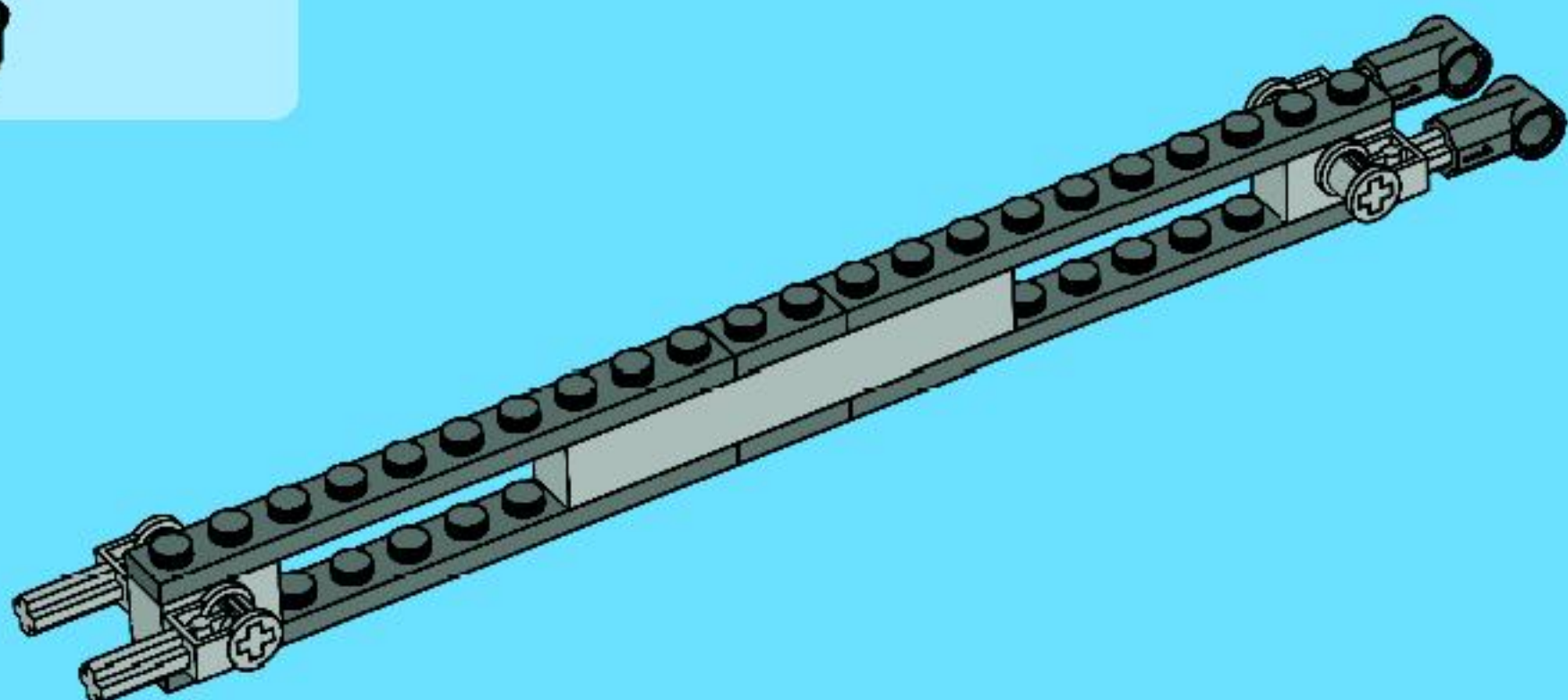
4



5



6





2x

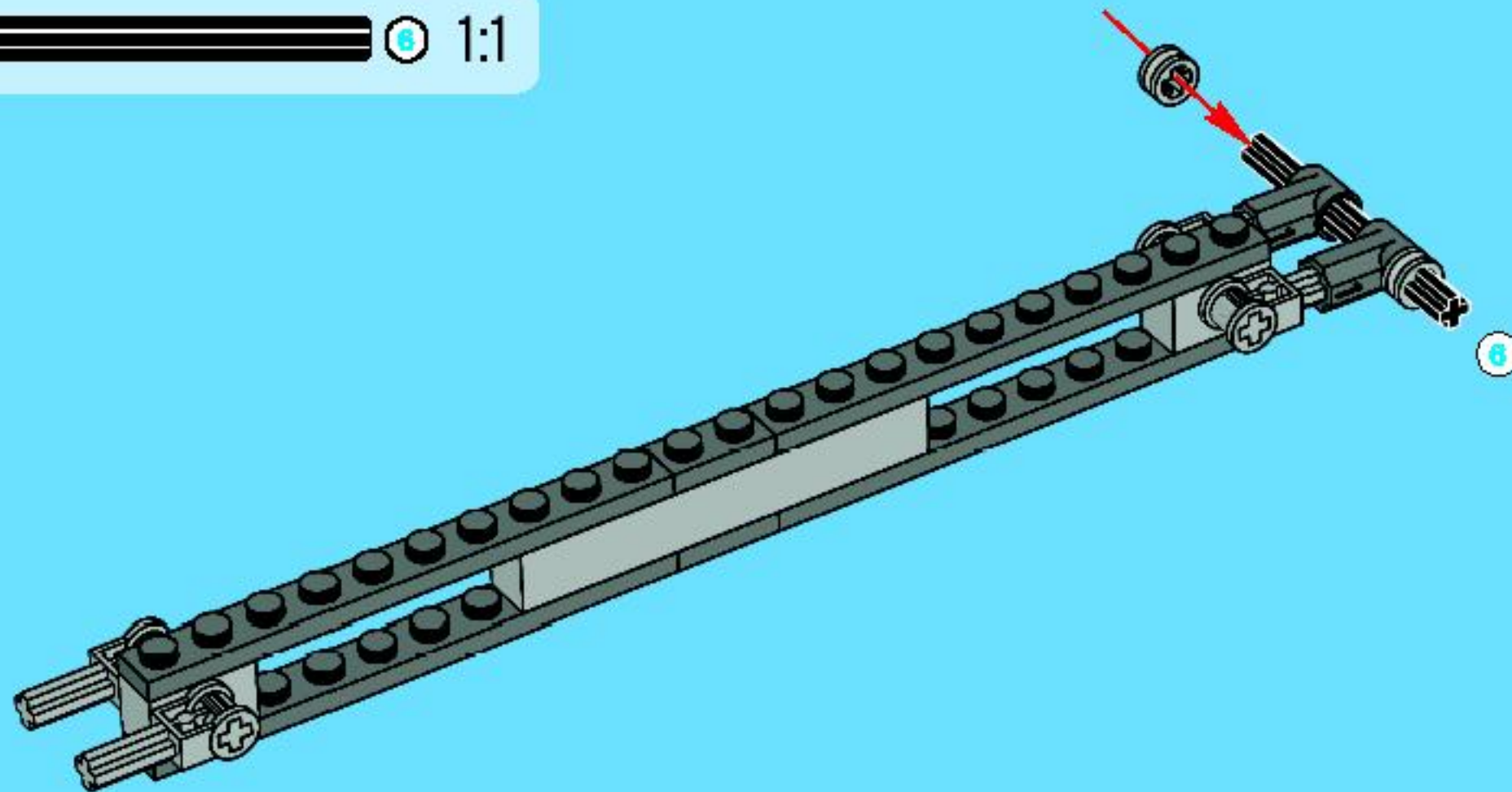


1x



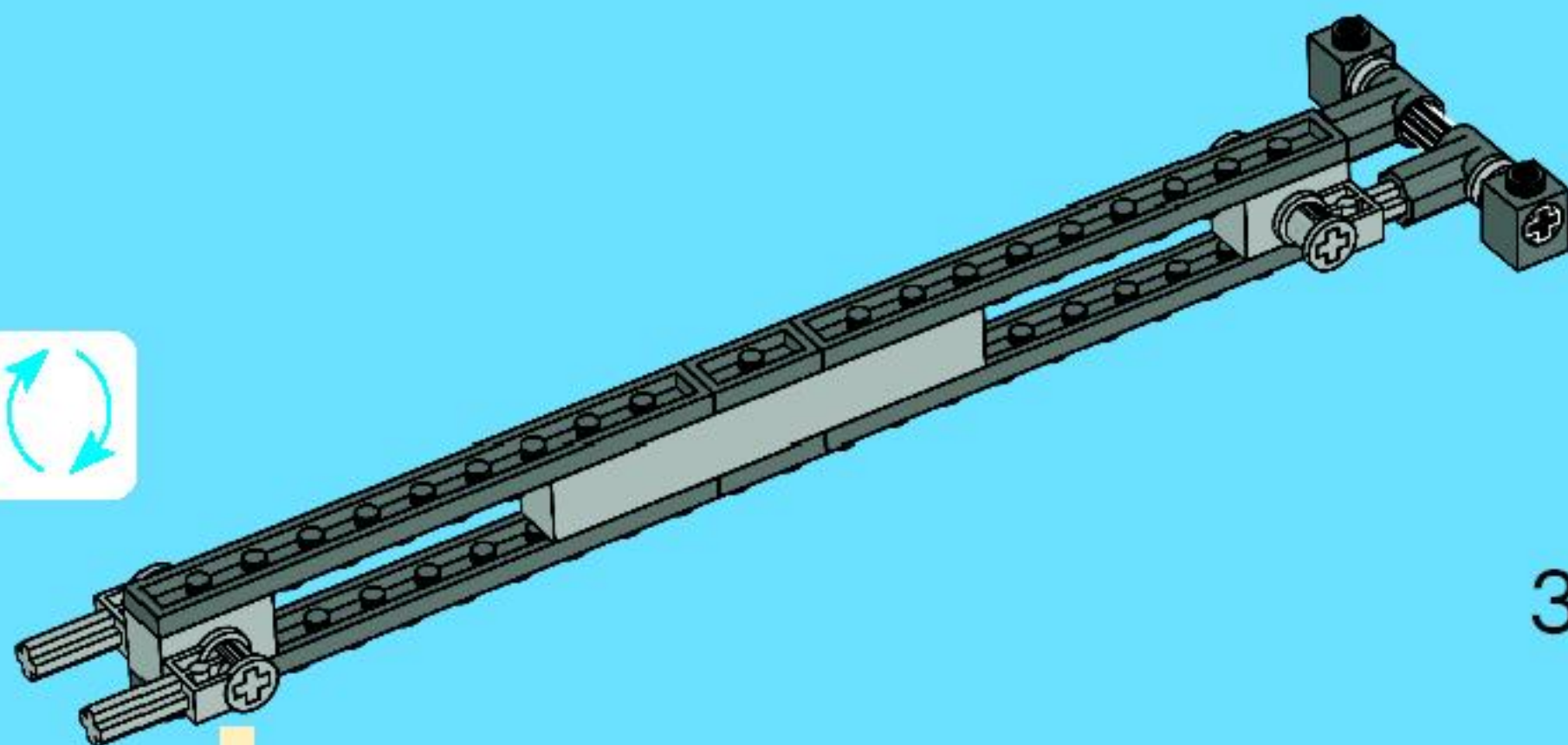
6 1:1

7

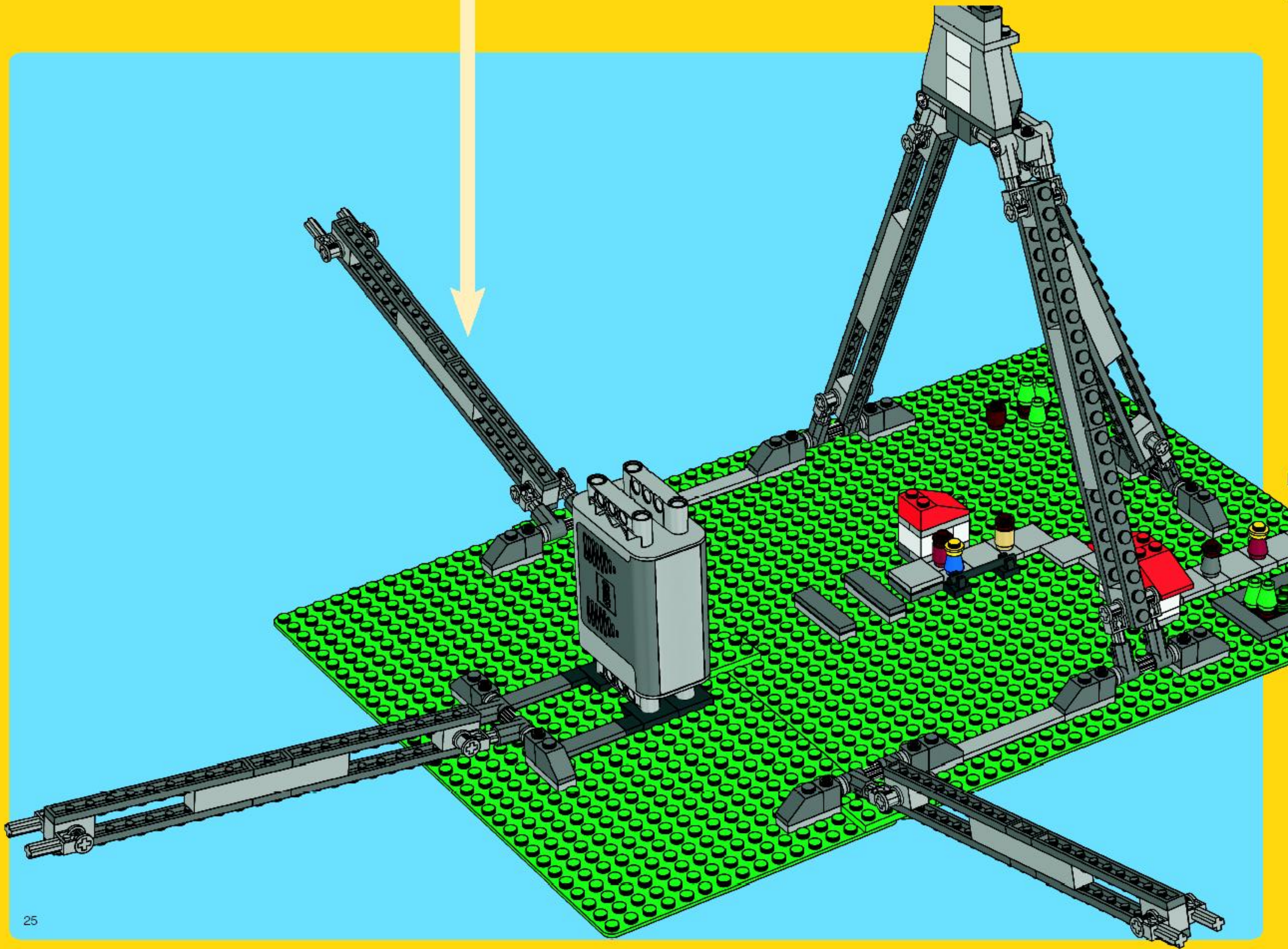


2x

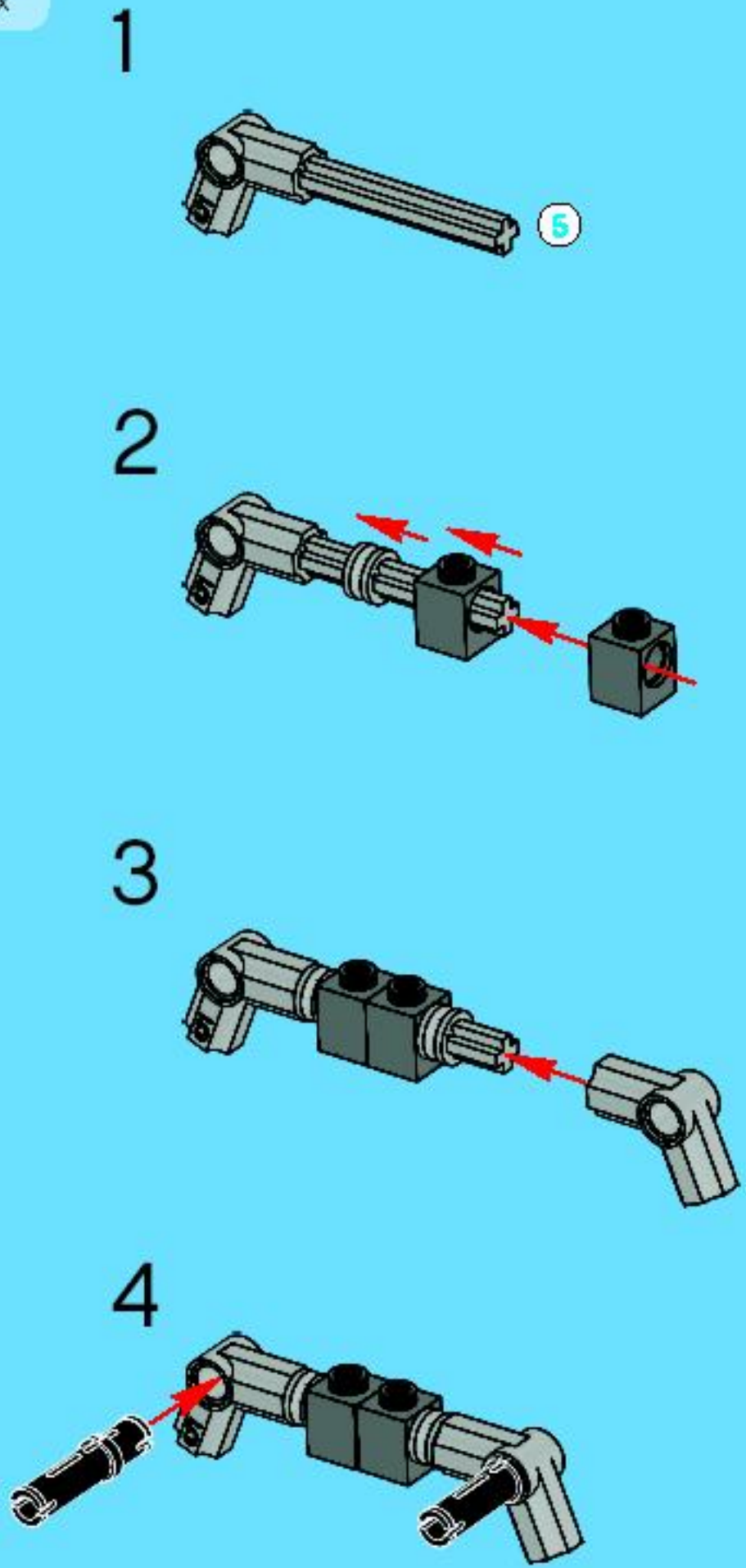
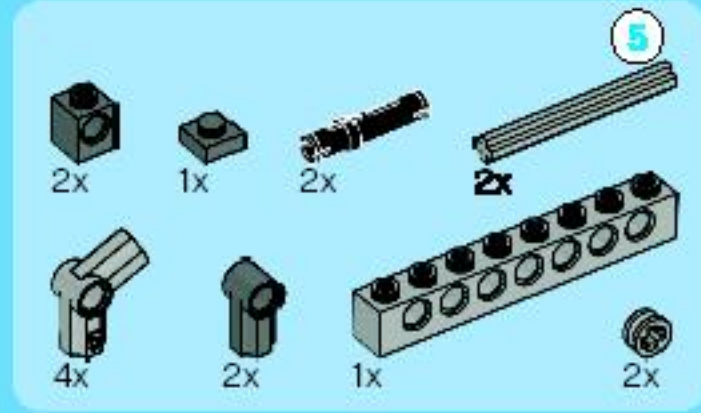
8



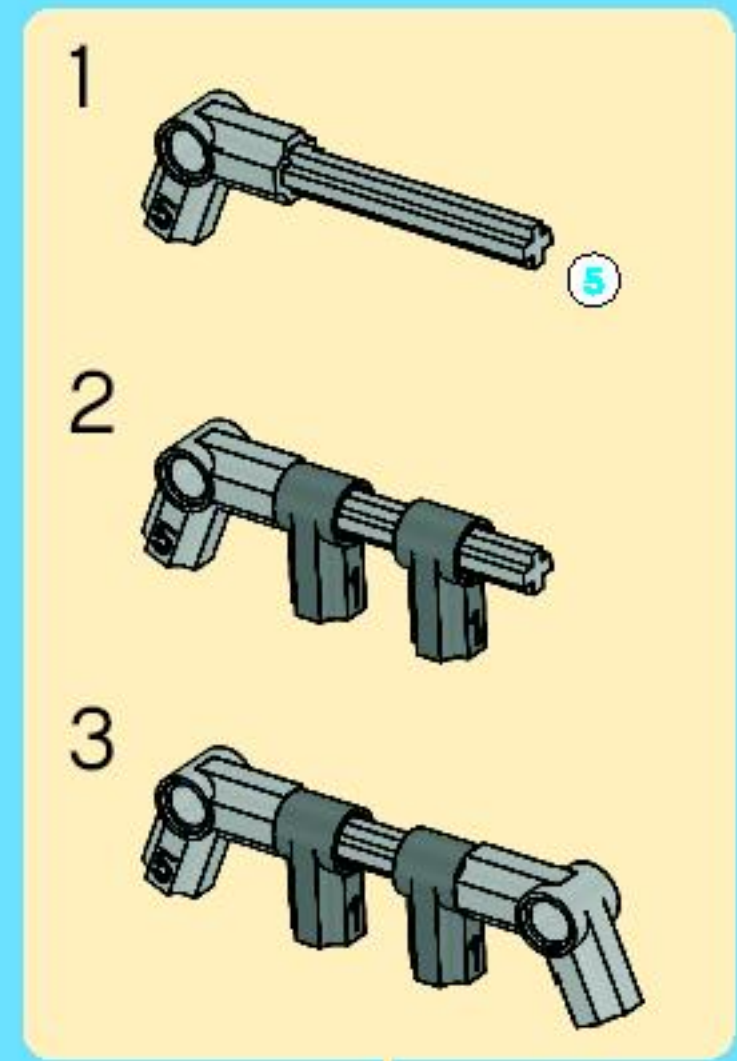
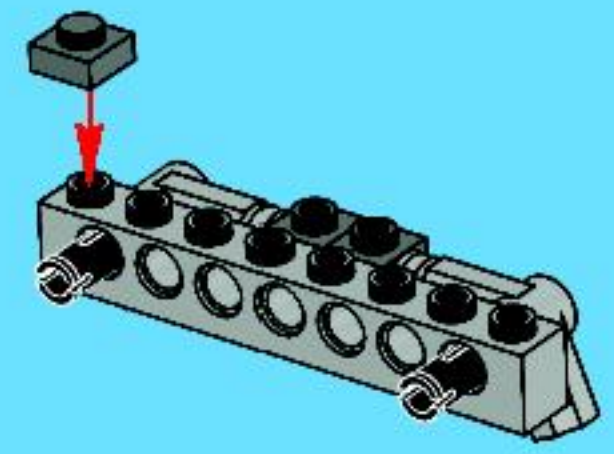
3x



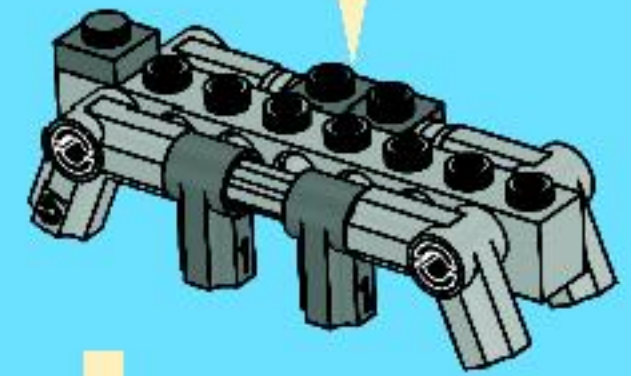
12

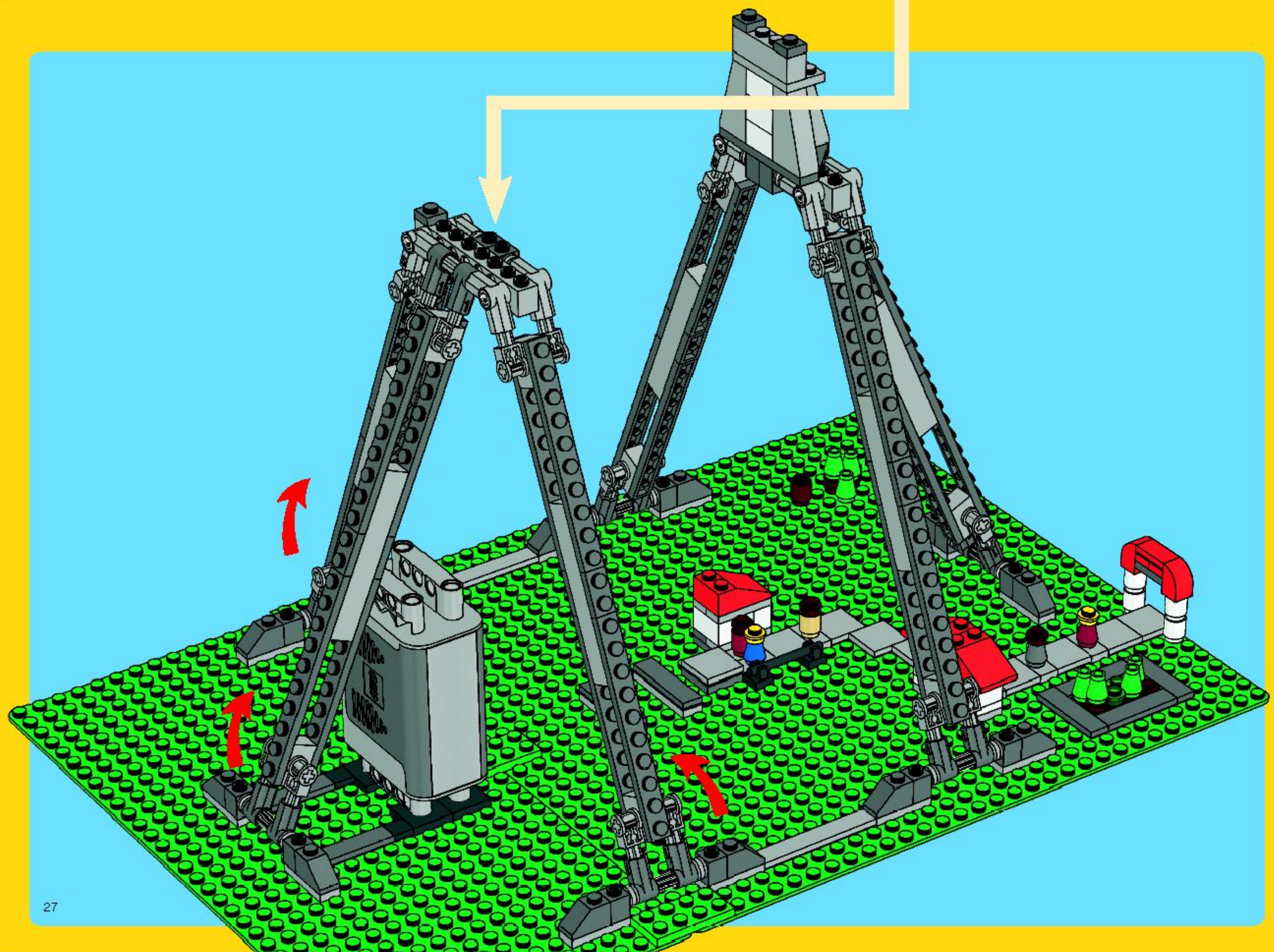


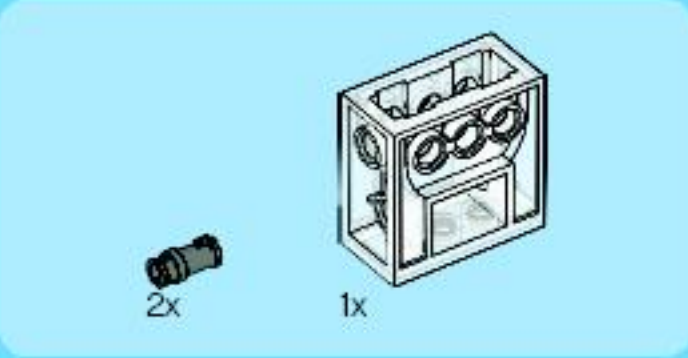
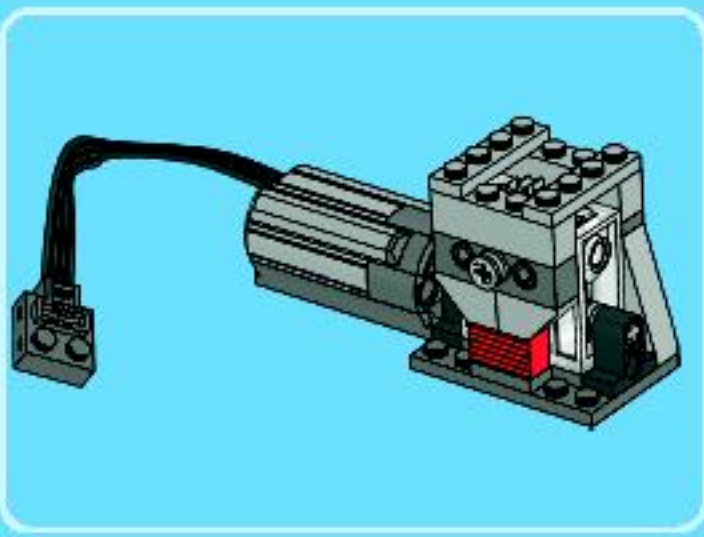
5



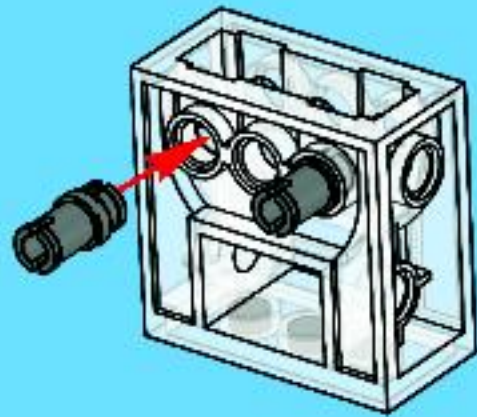
6



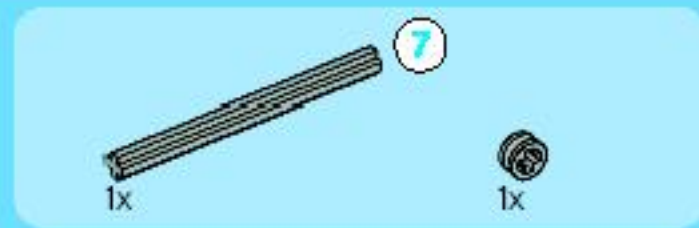
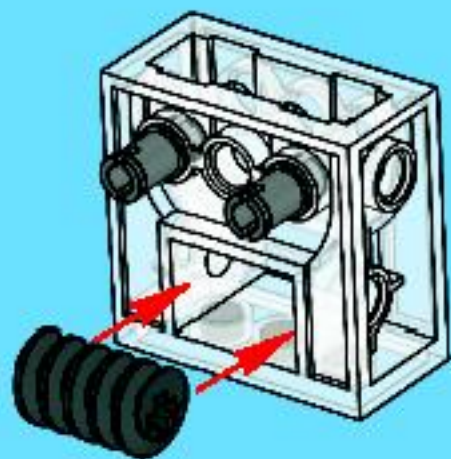




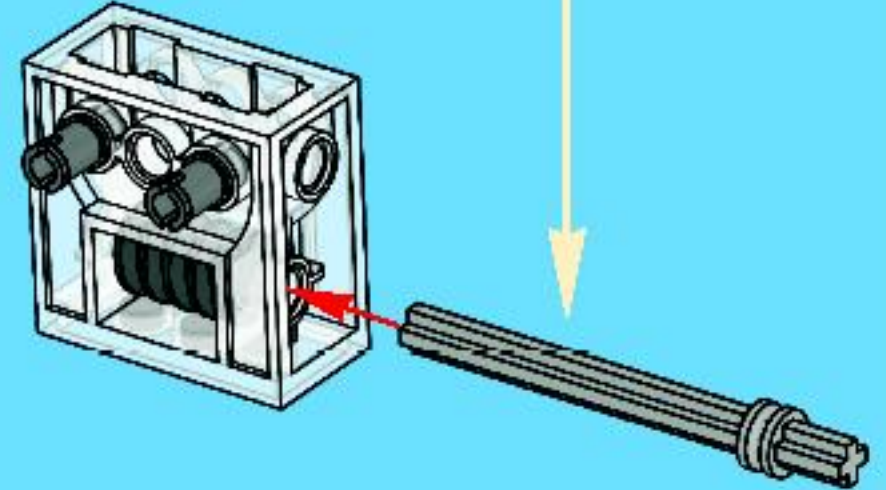
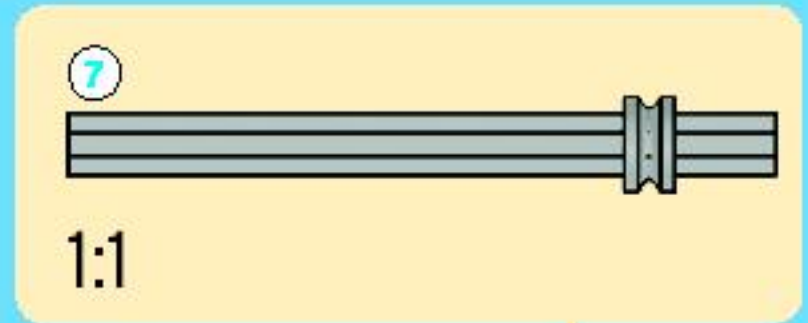
1



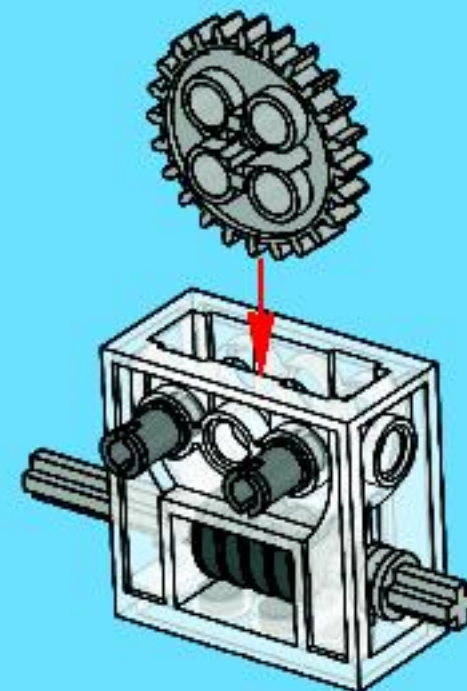
2

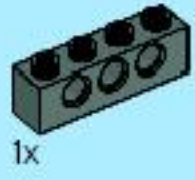
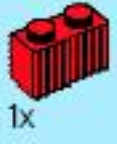


3



4



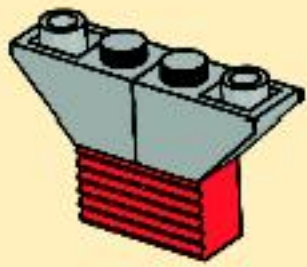


5

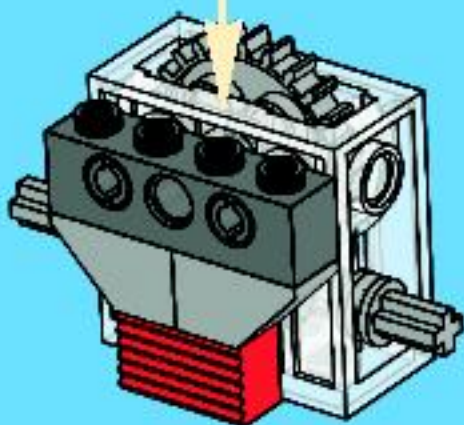
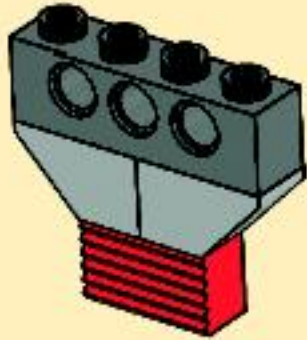
1



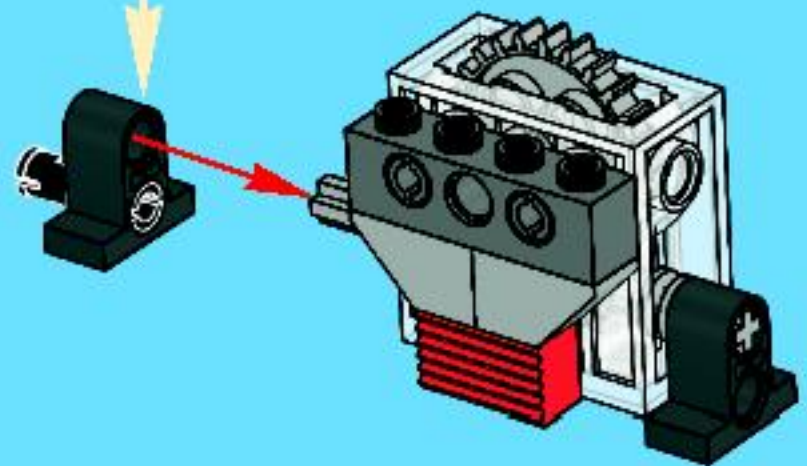
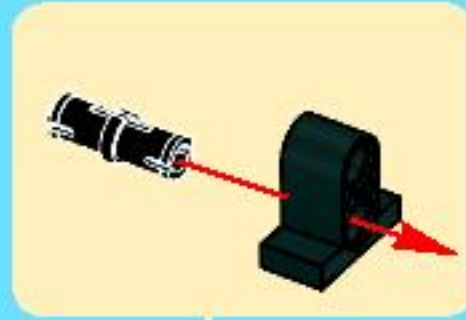
2

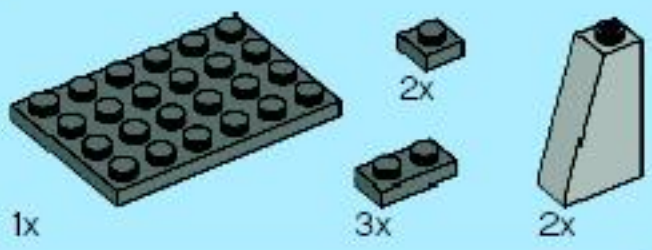


3

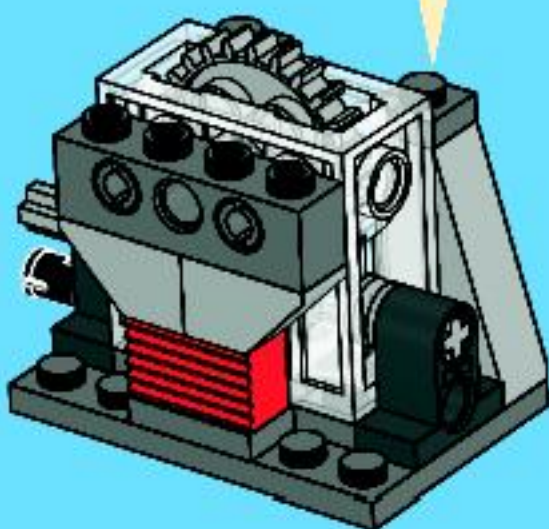
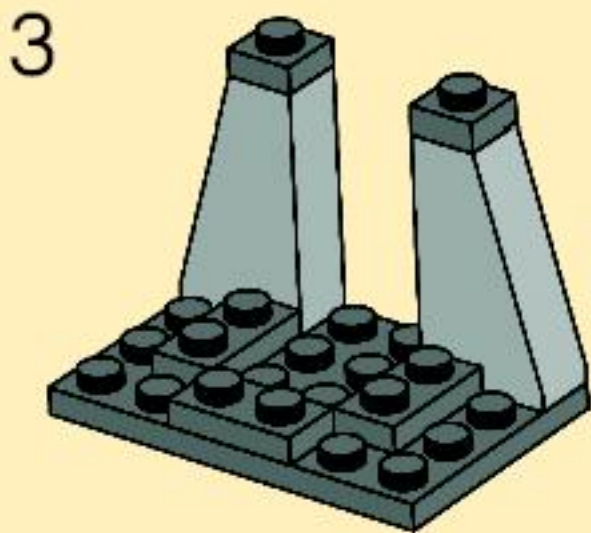
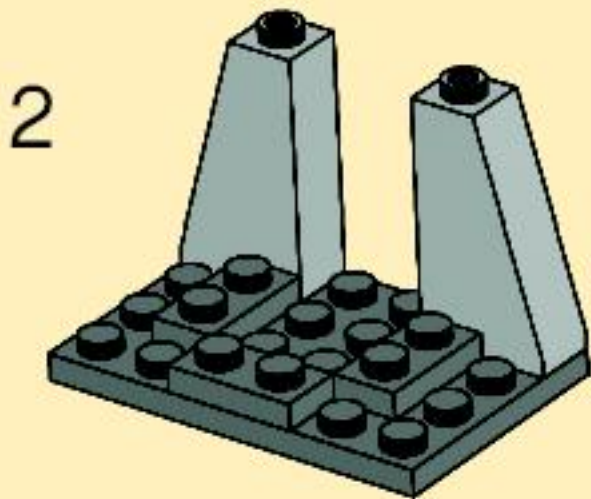


6

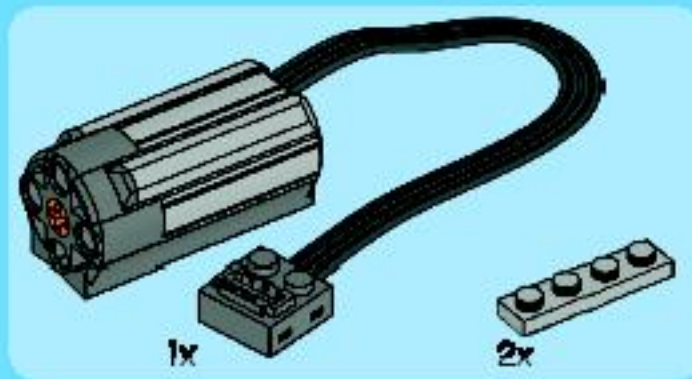
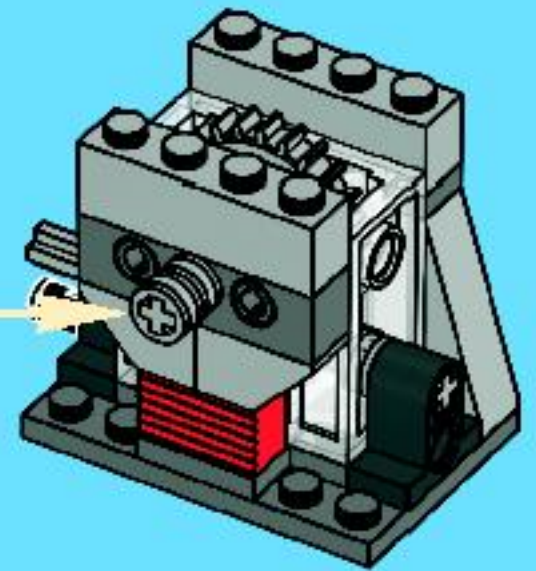
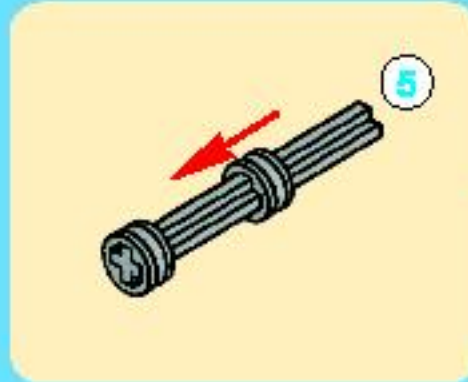




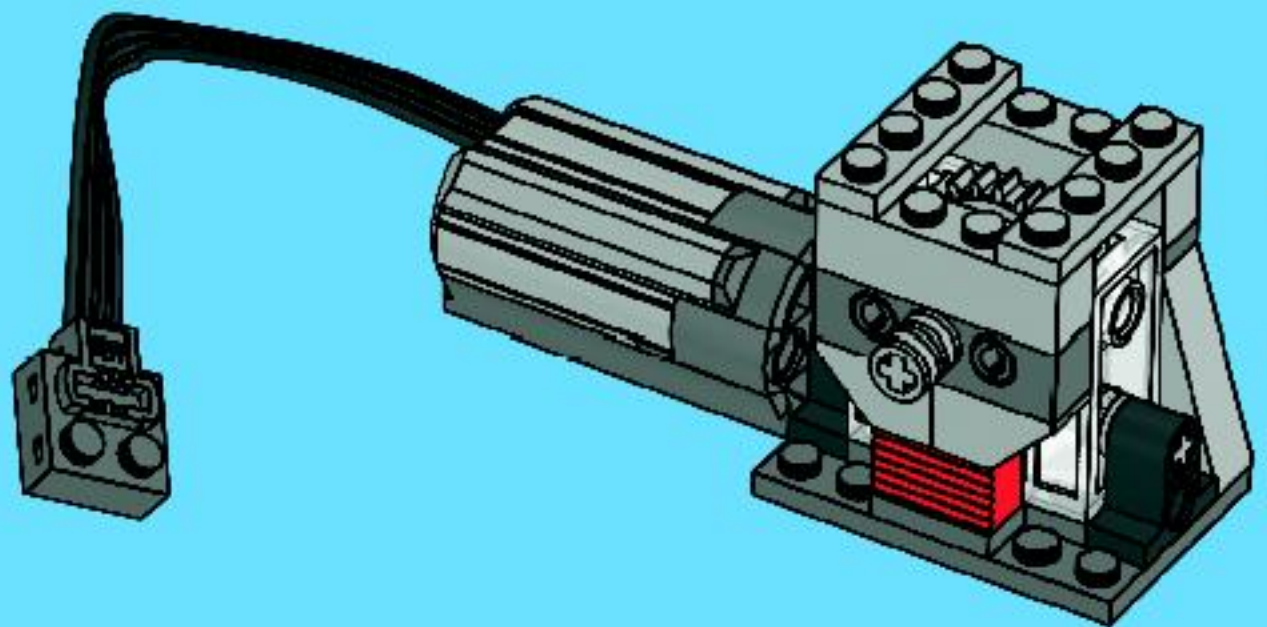
7



8

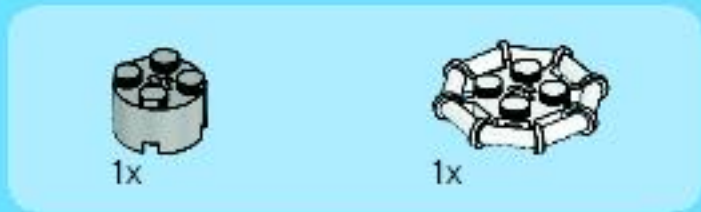


9

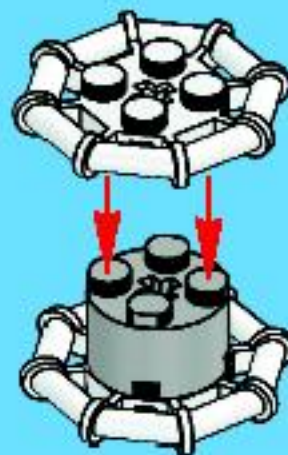


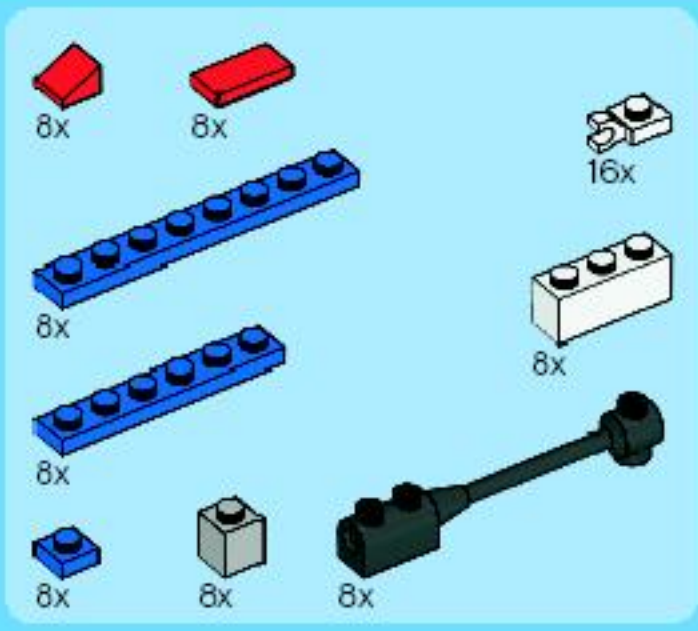


1

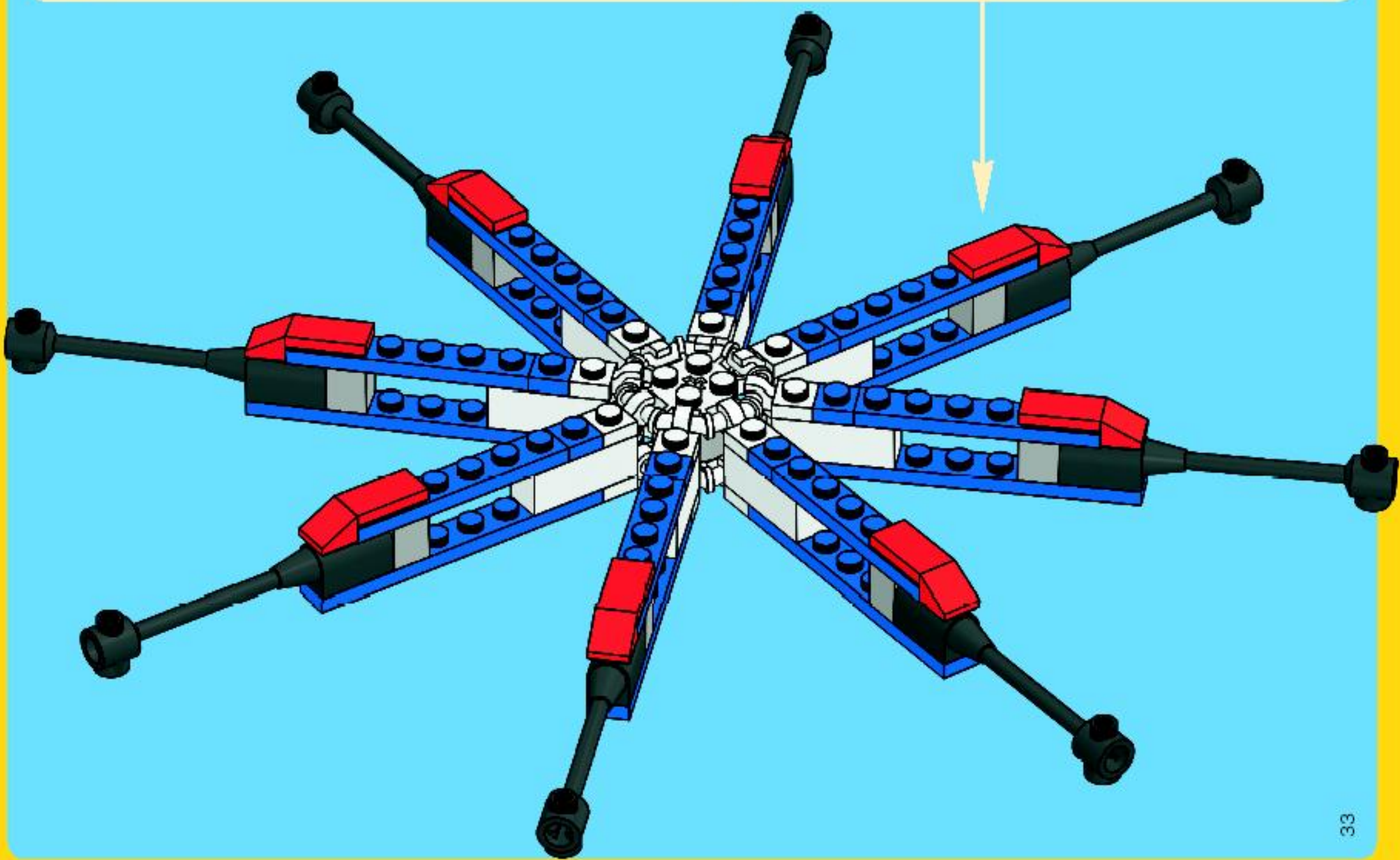
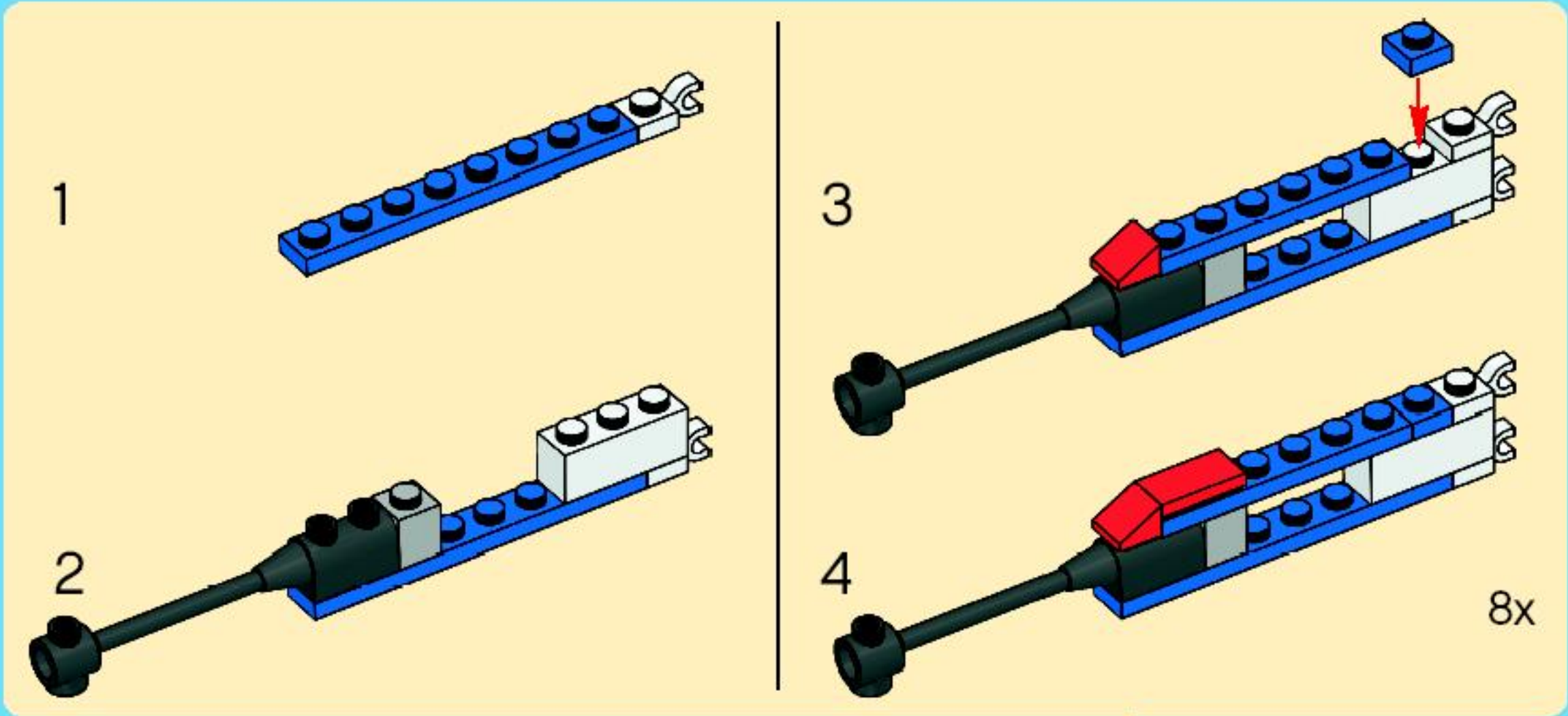


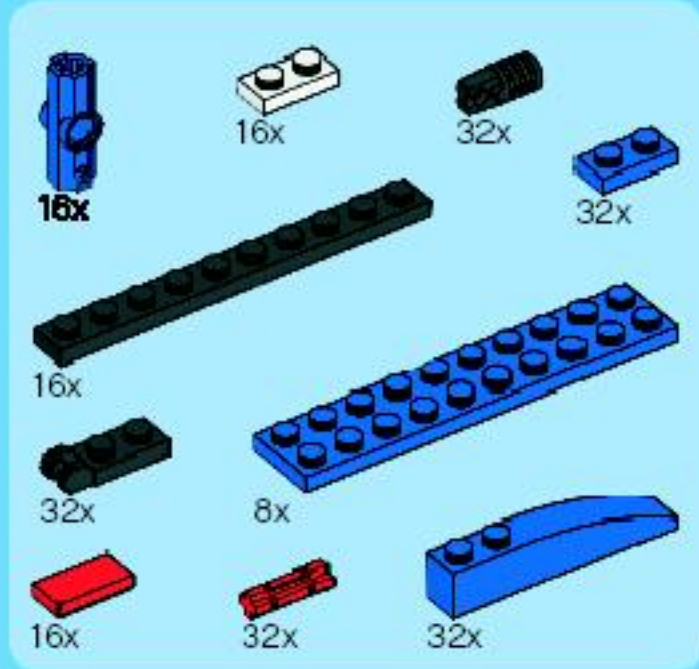
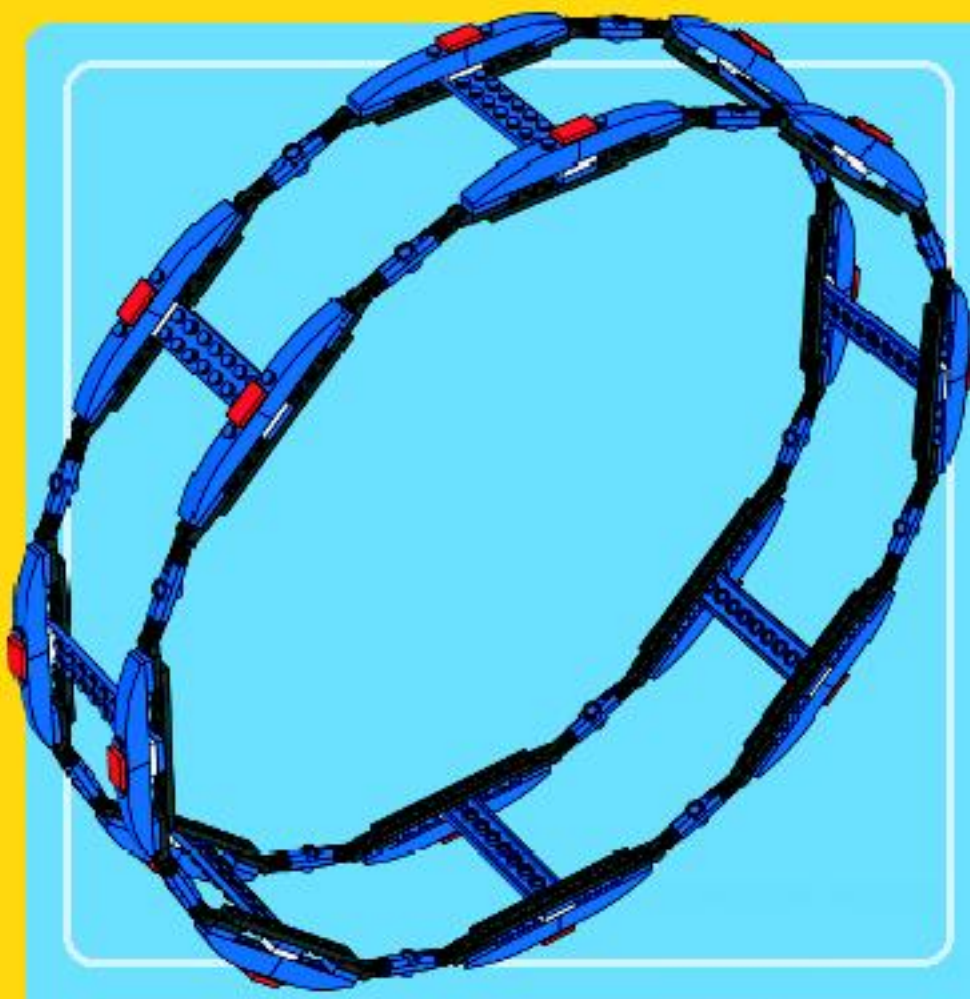
2





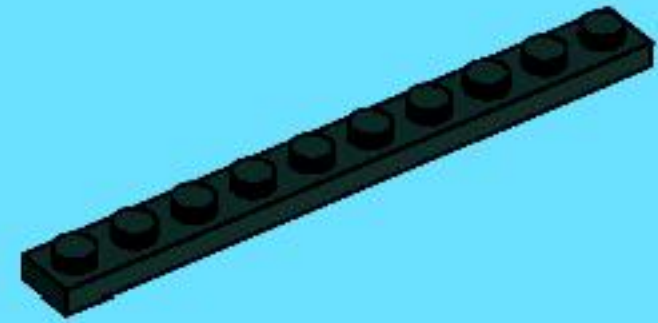
3



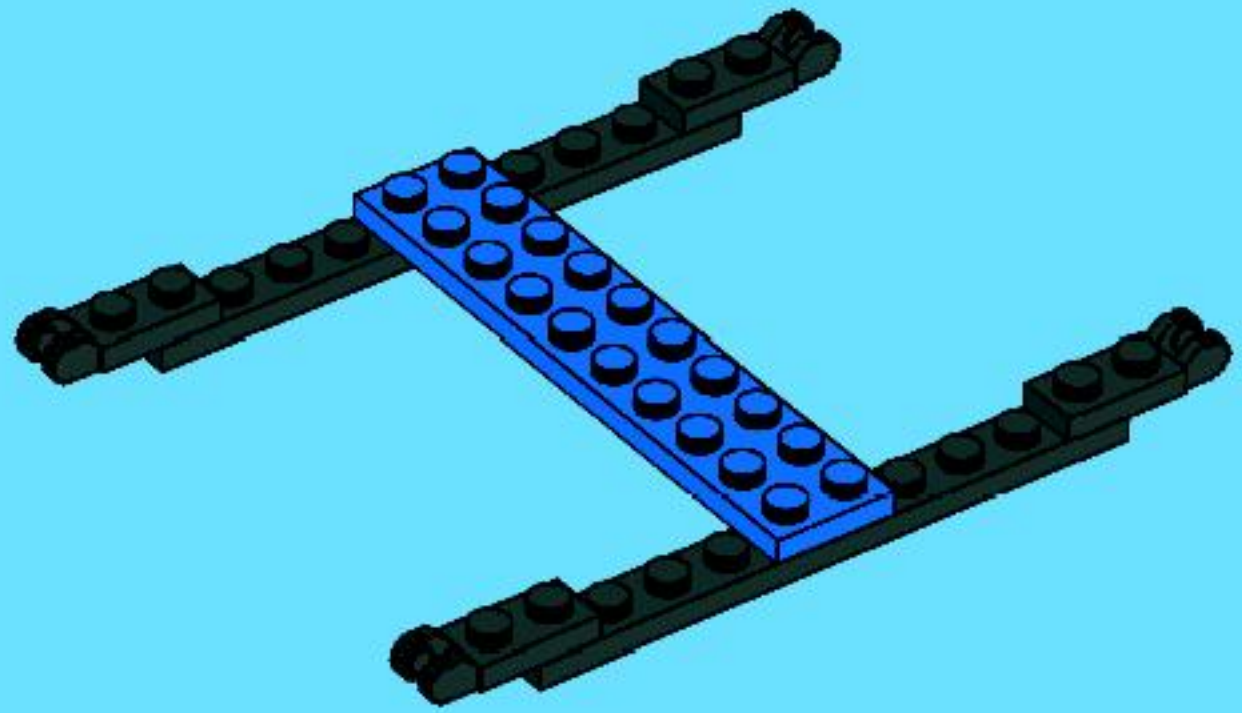


4

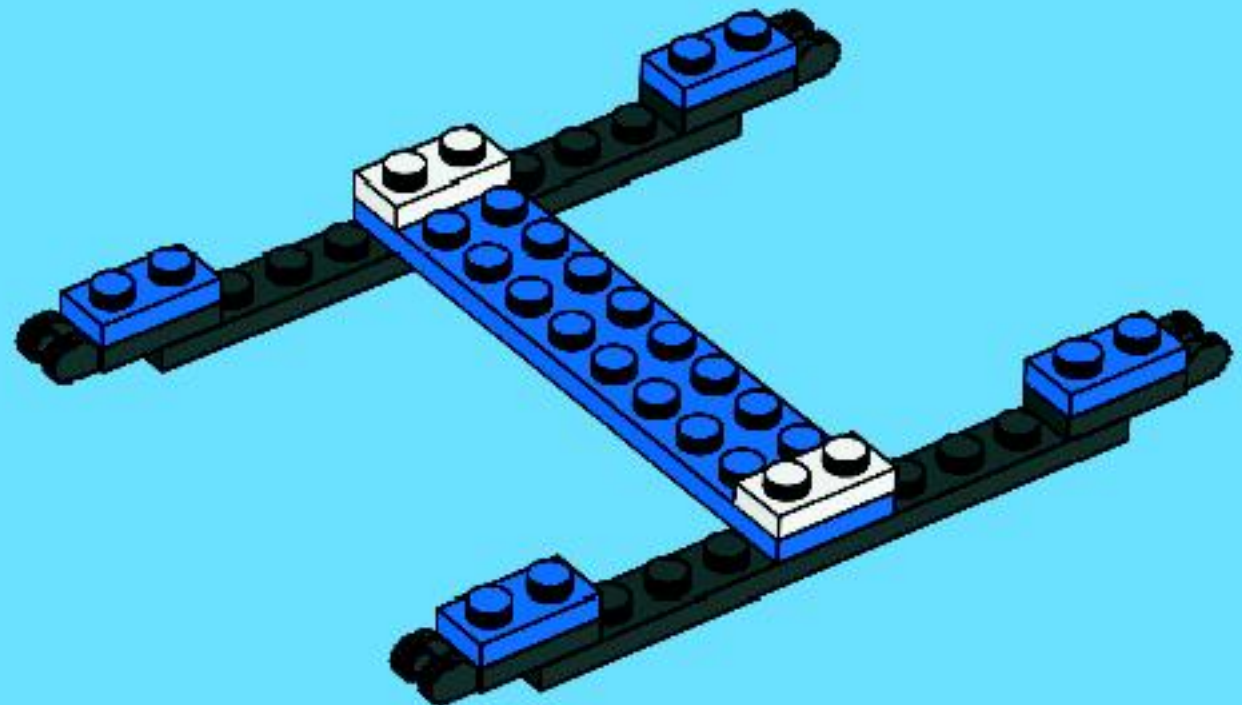
1



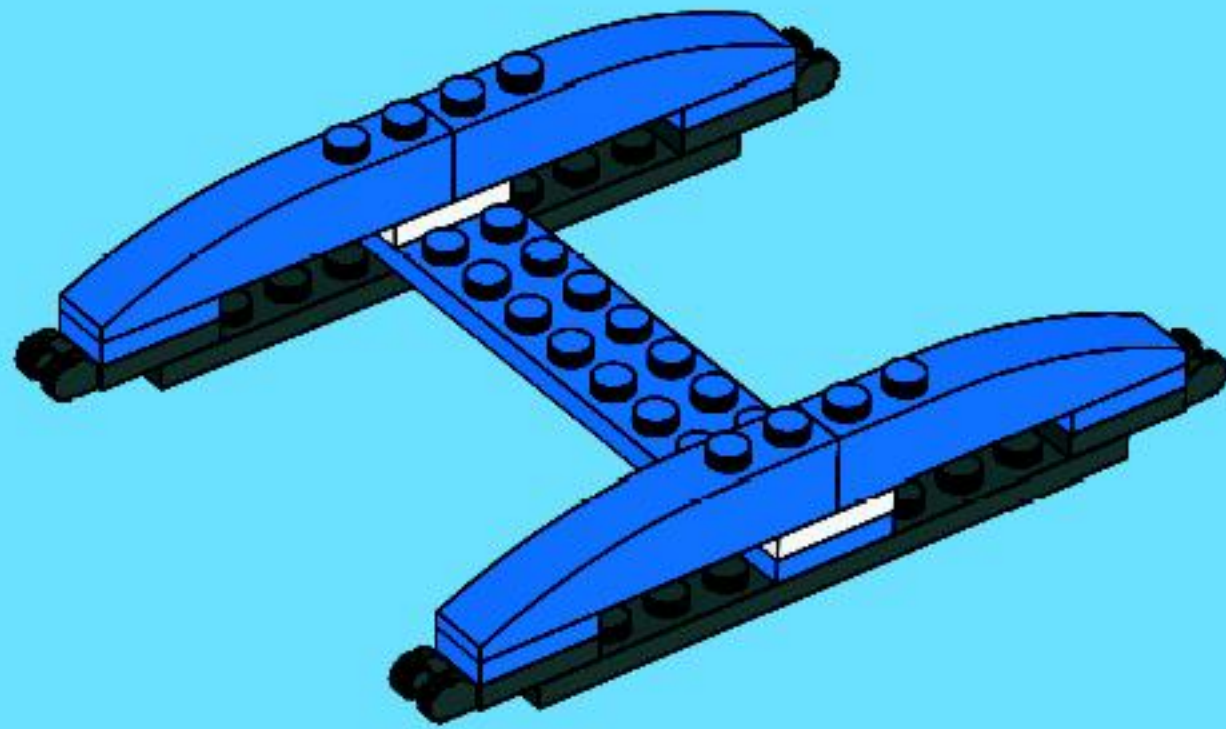
2



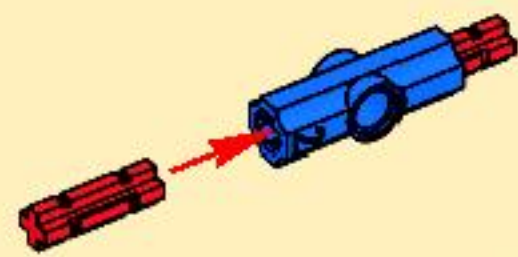
3



4



1

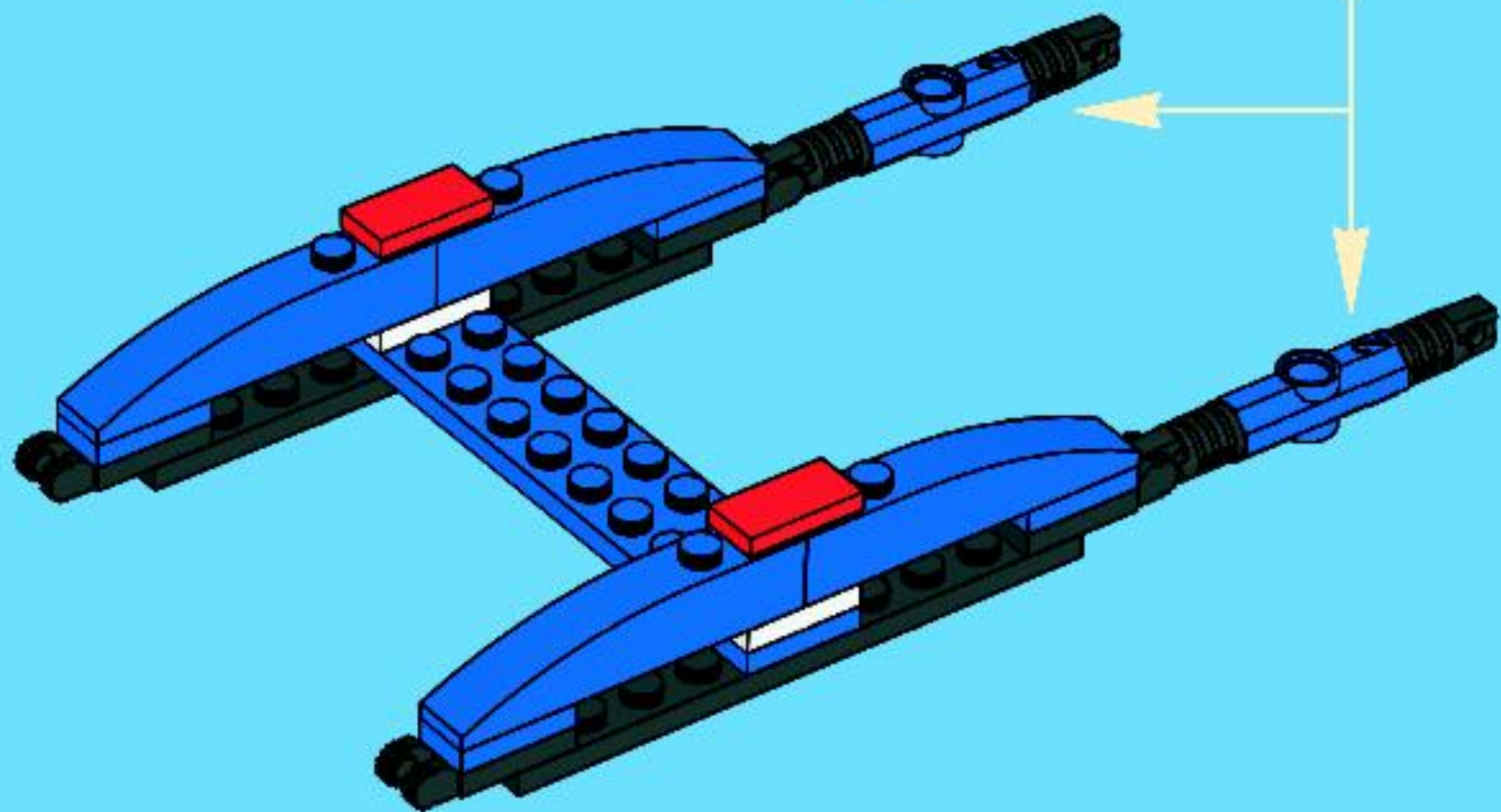


2

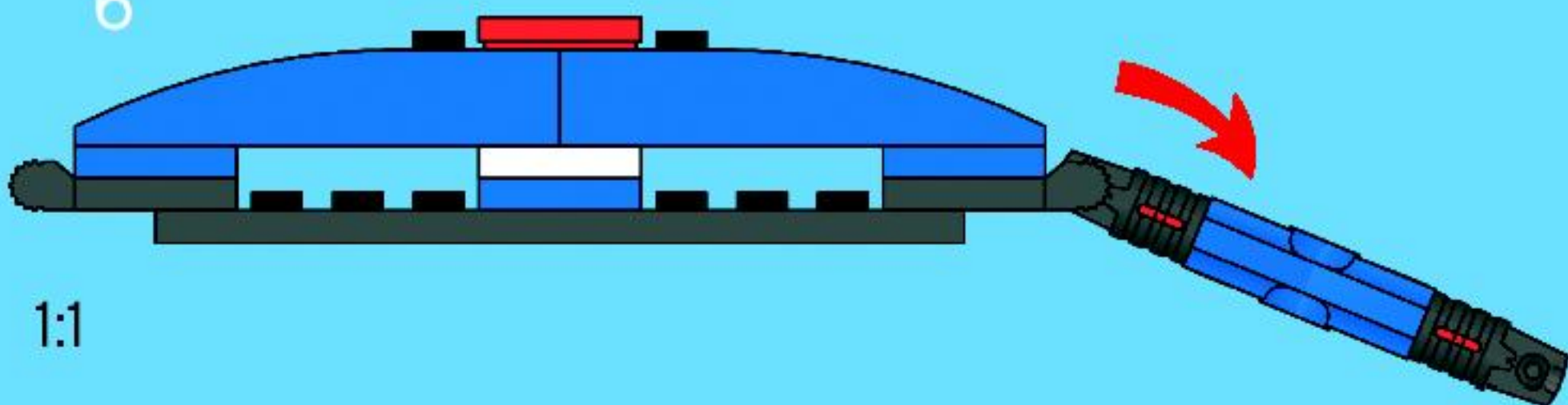


2x

5

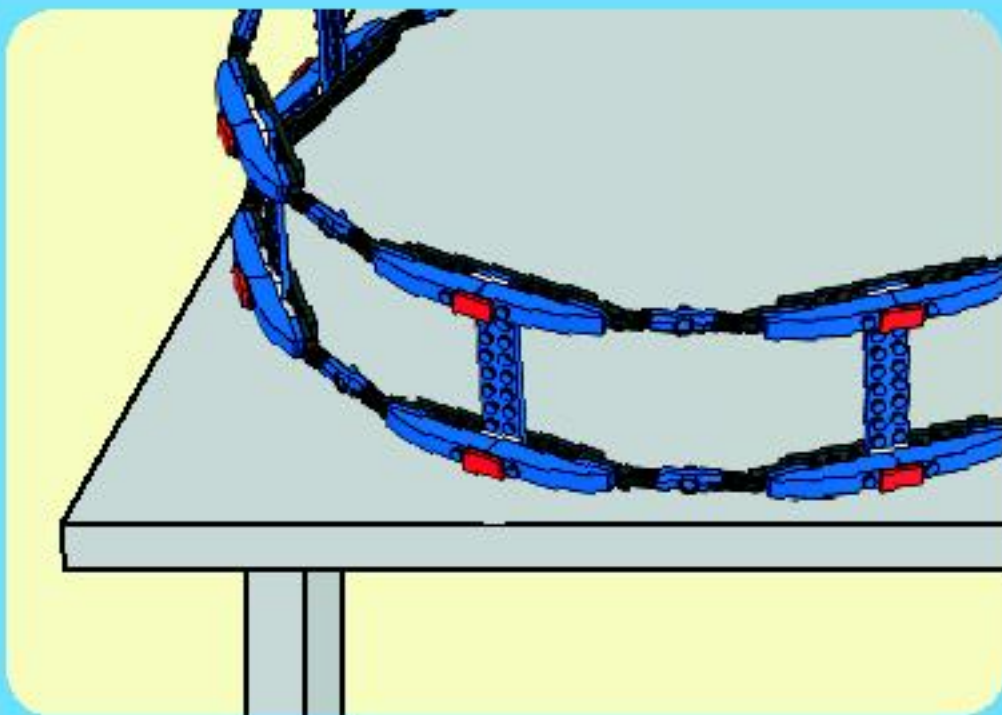


6

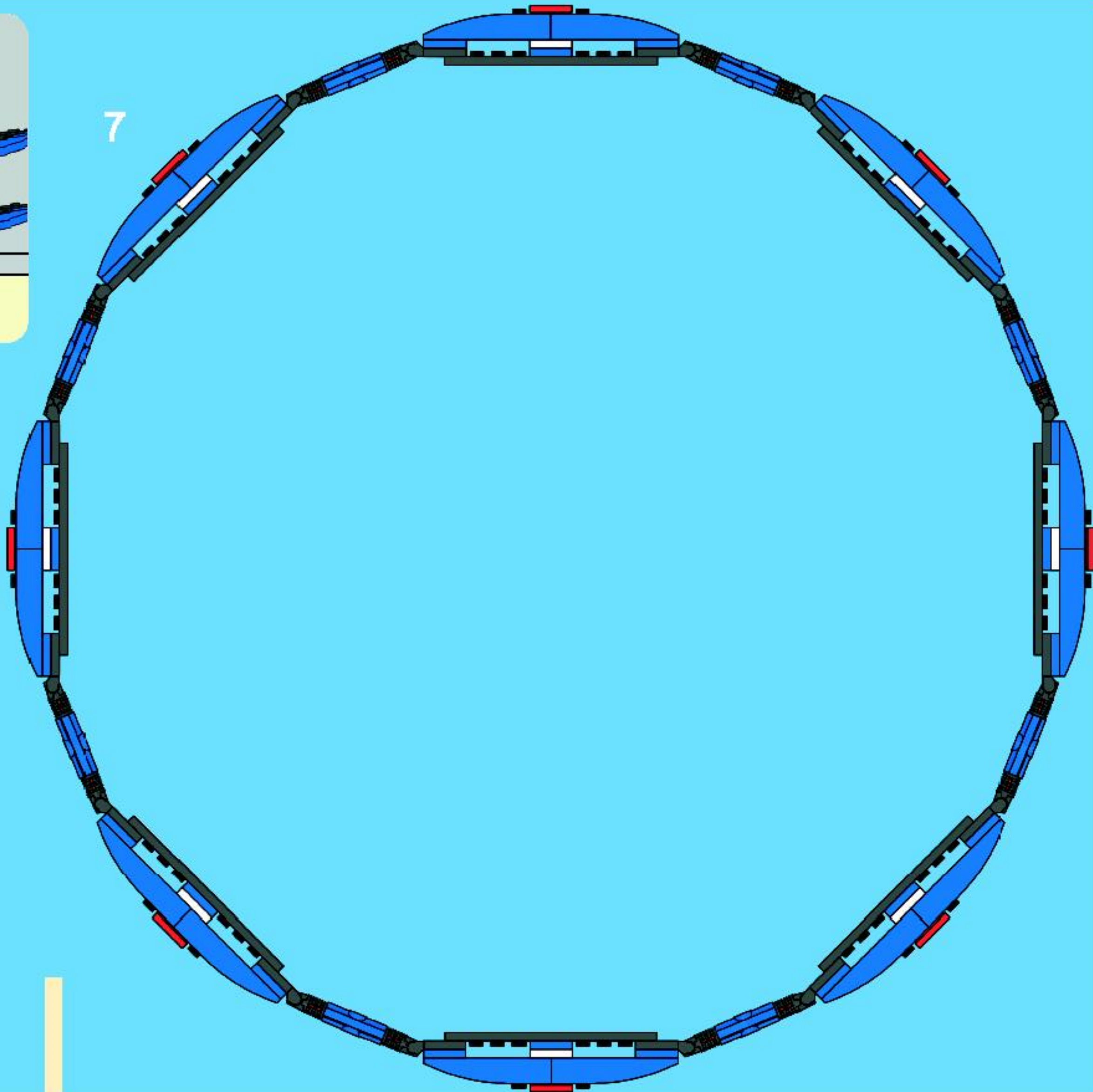


1:1

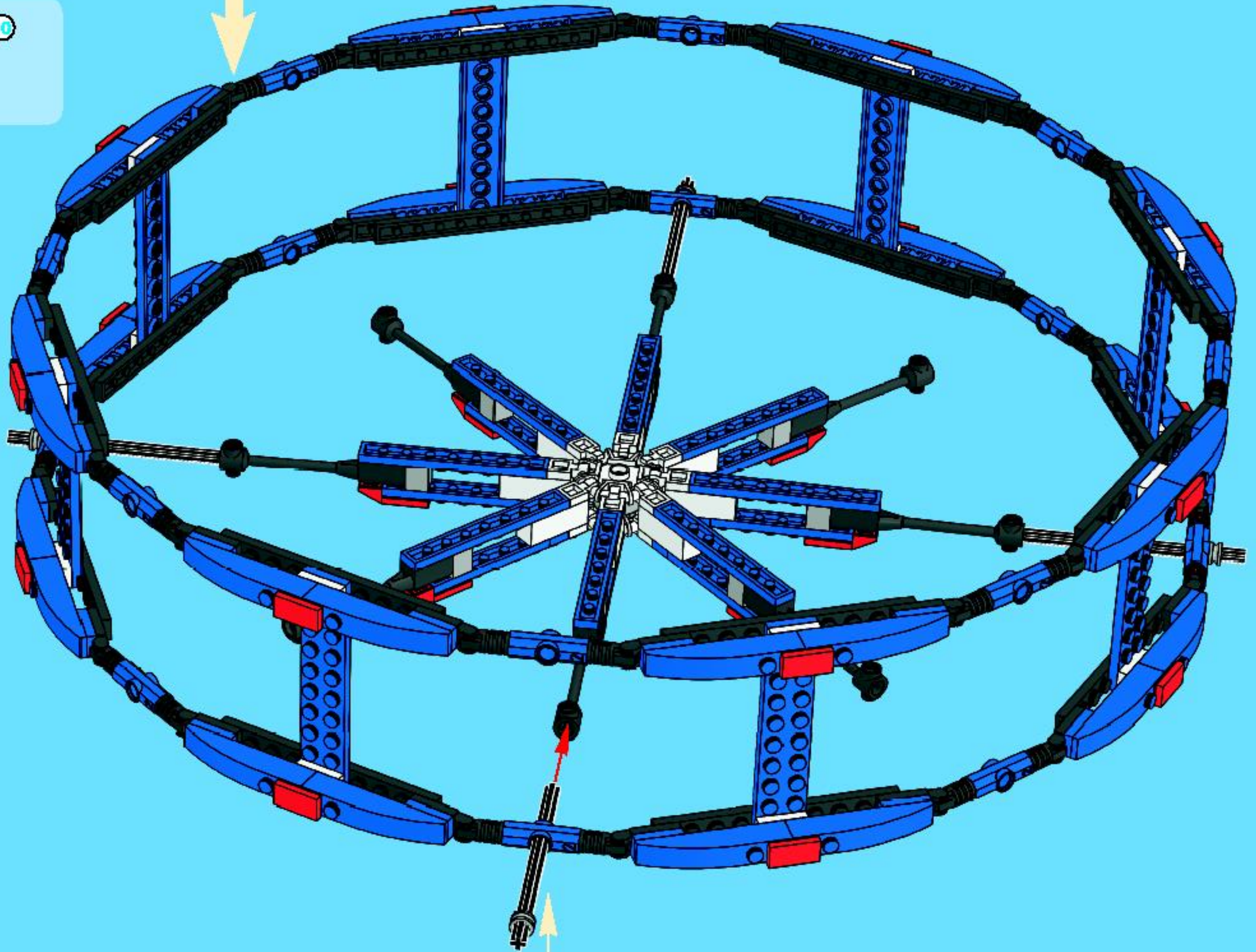
8x



7

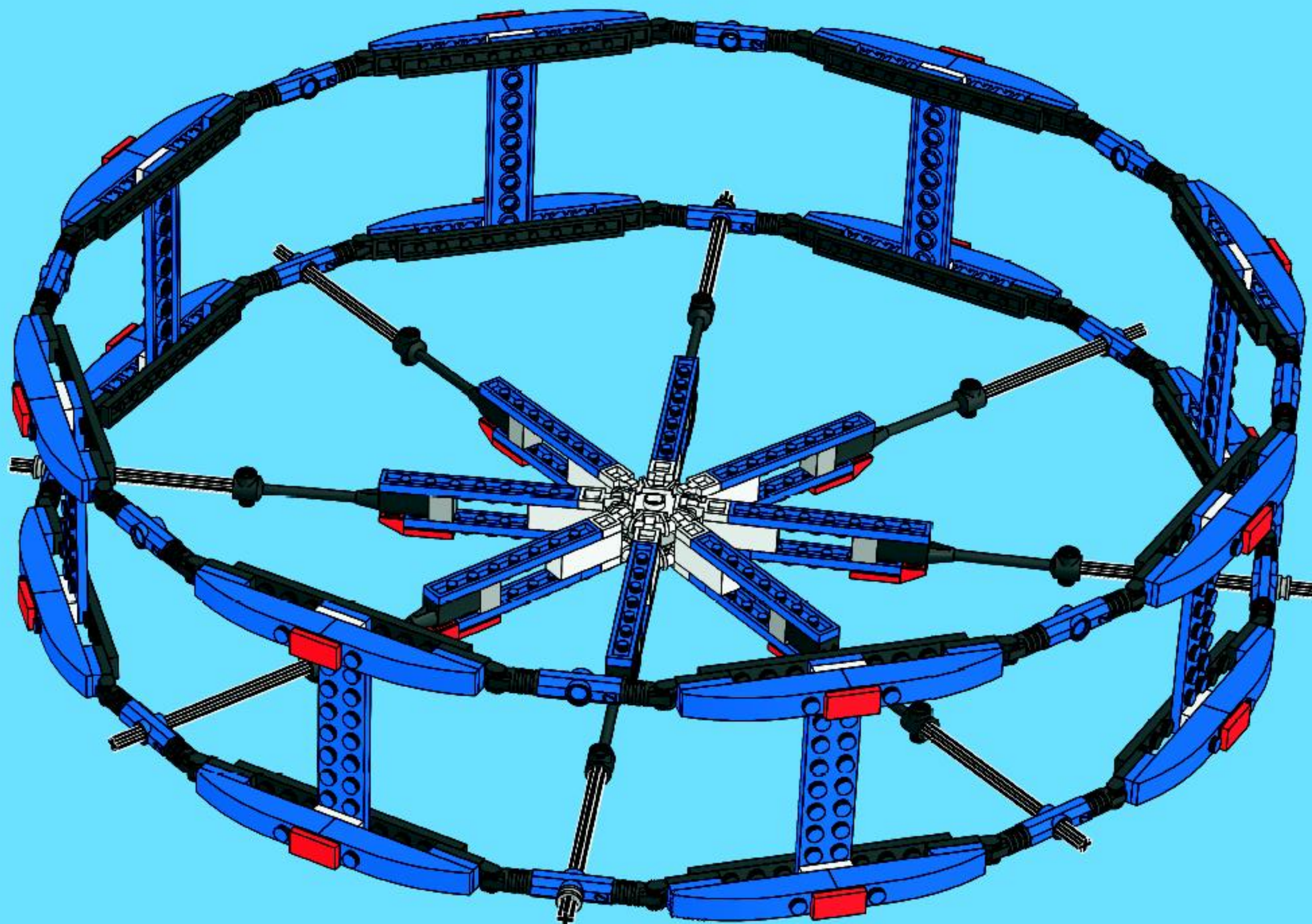


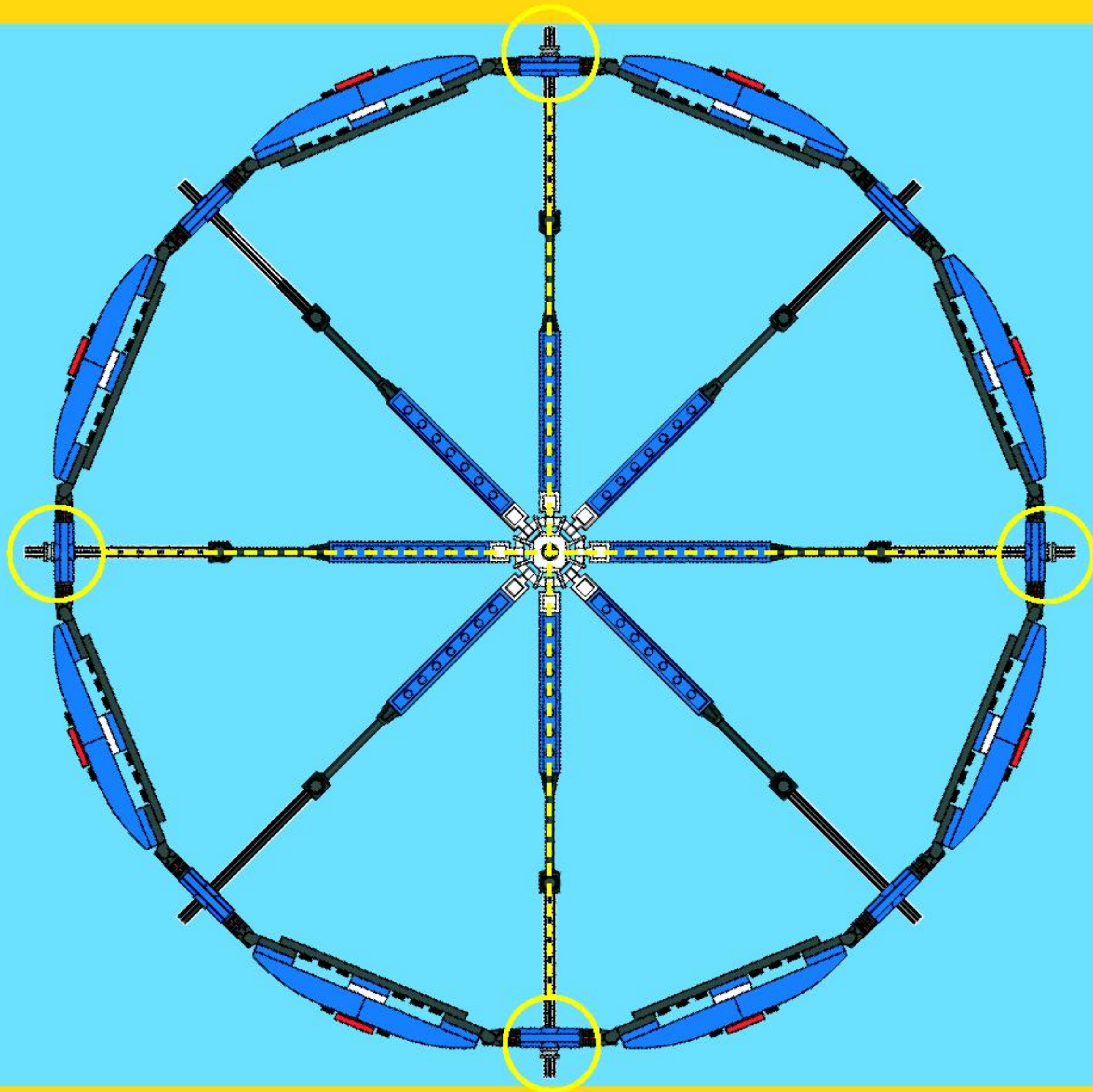
5





6







1x



2x



1x



1x

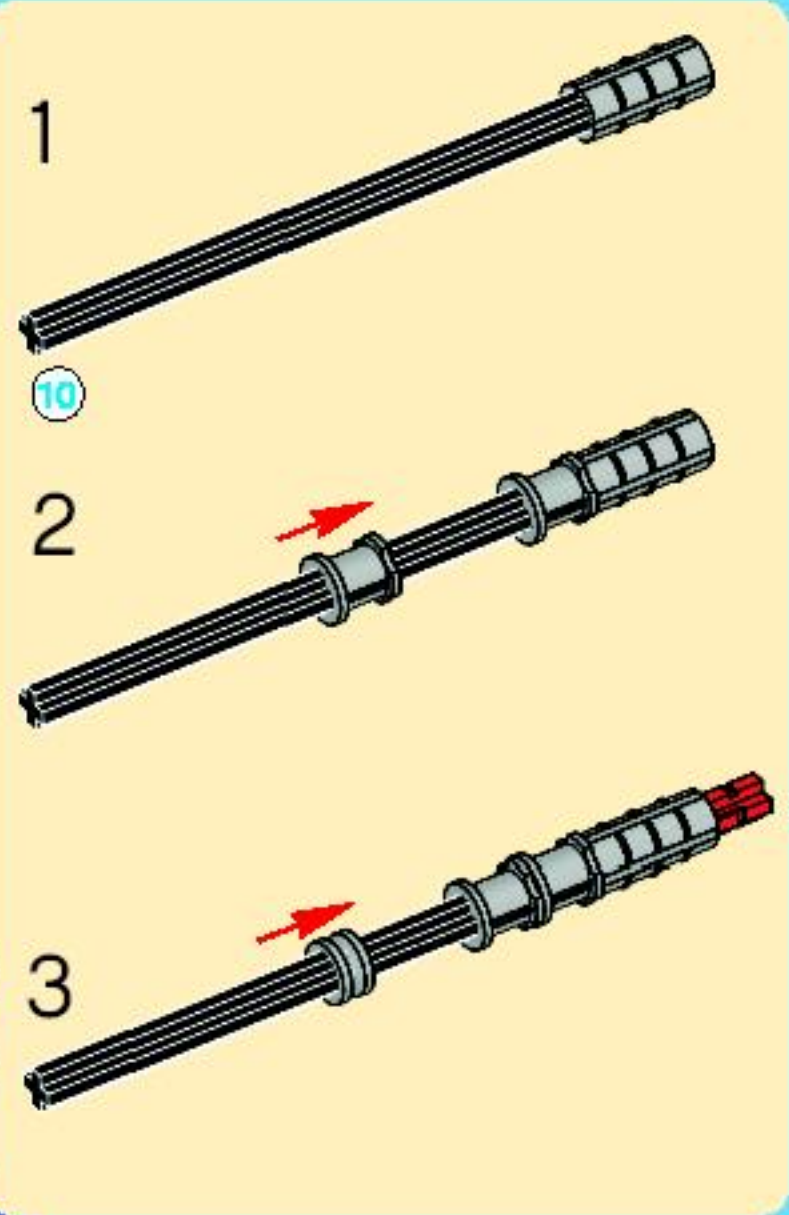
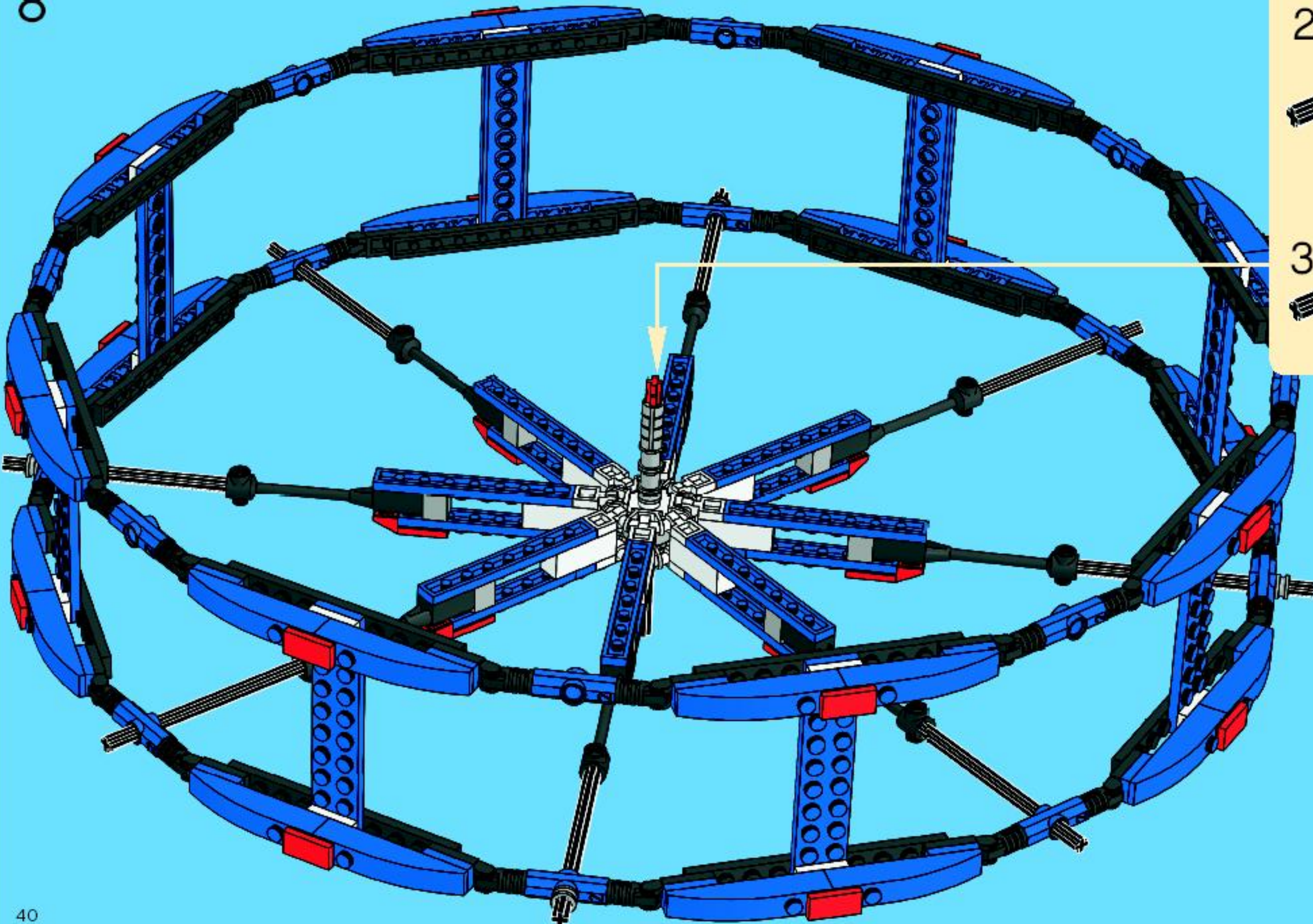


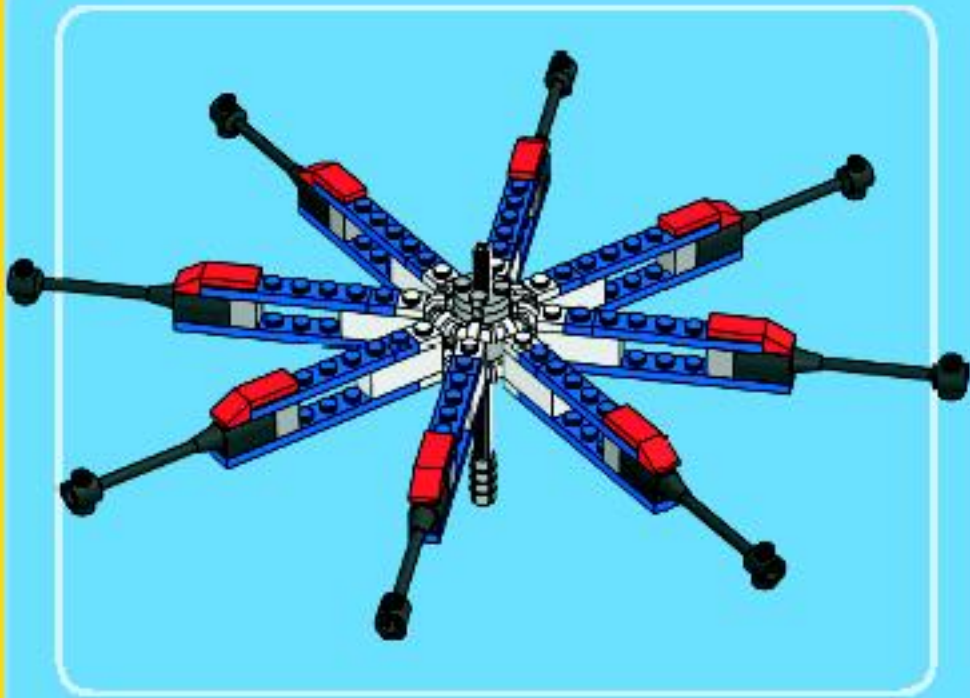
10



1:1

8





1x

1

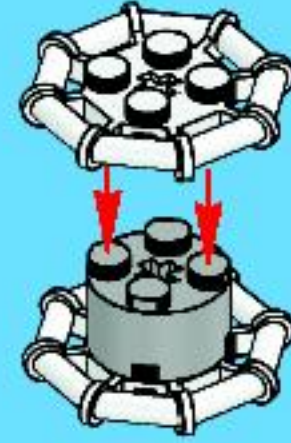


1x



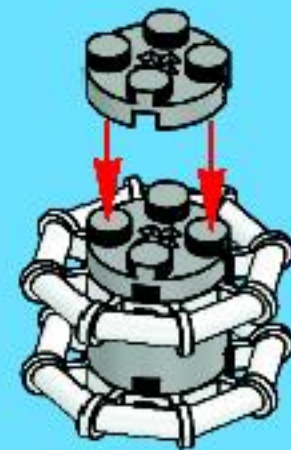
1x

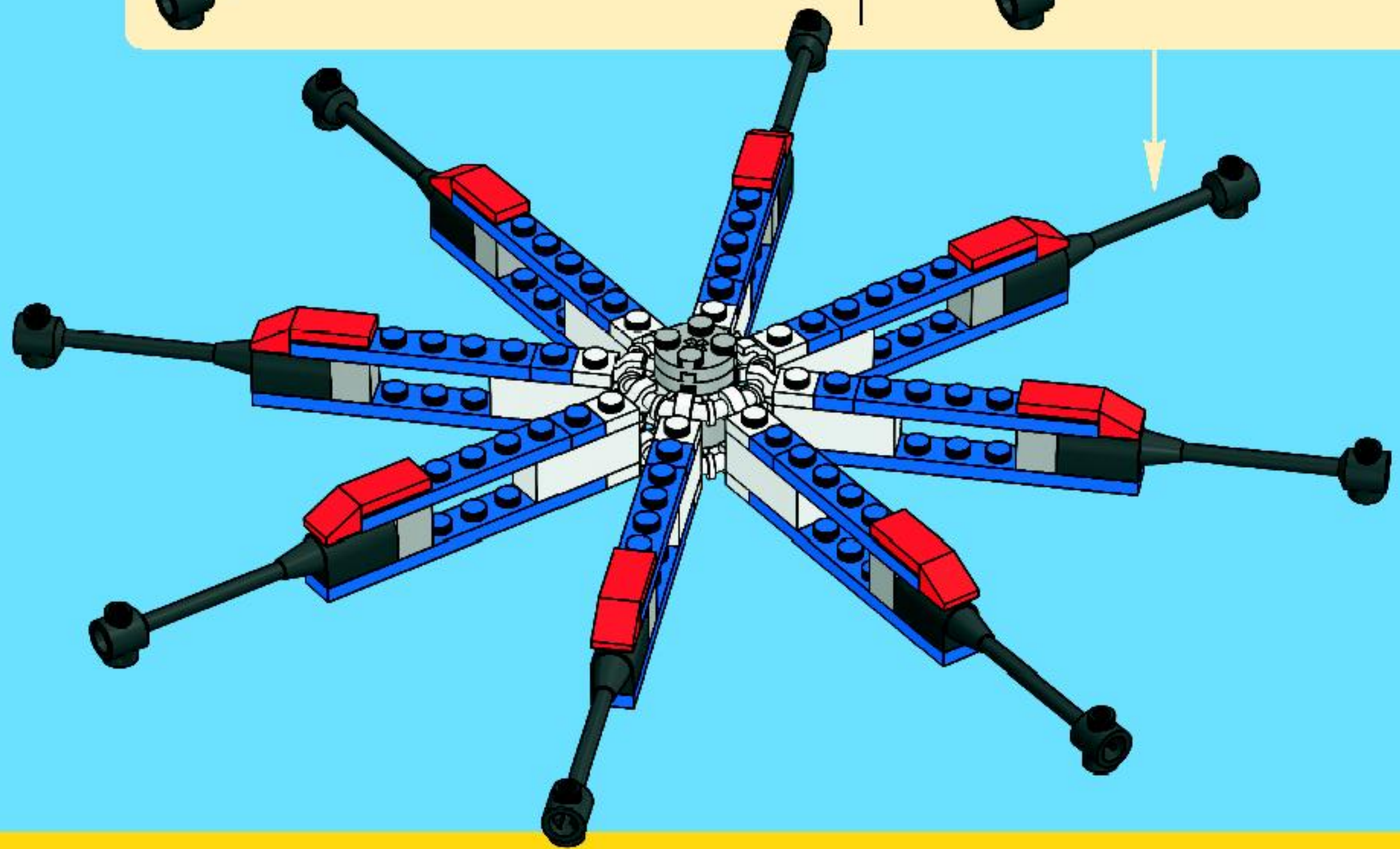
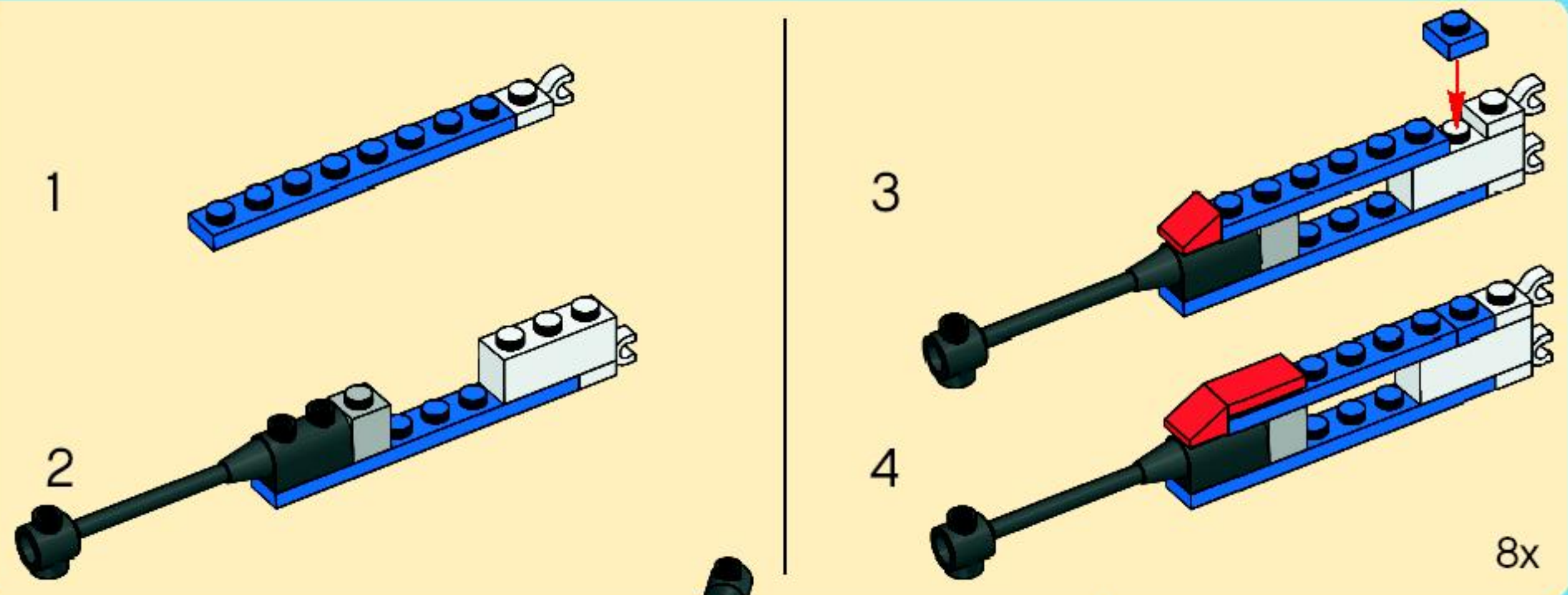
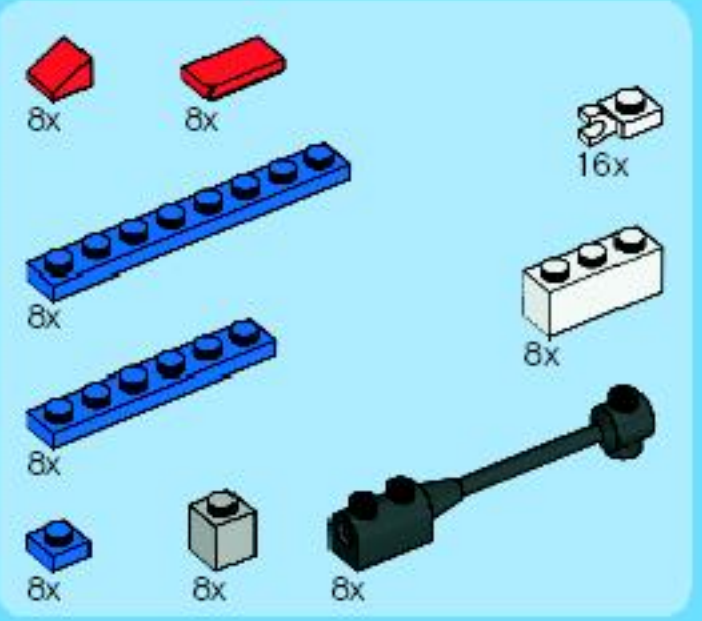
2

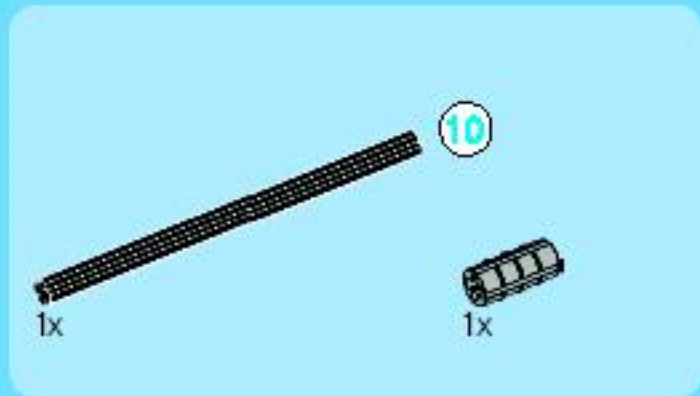


2x

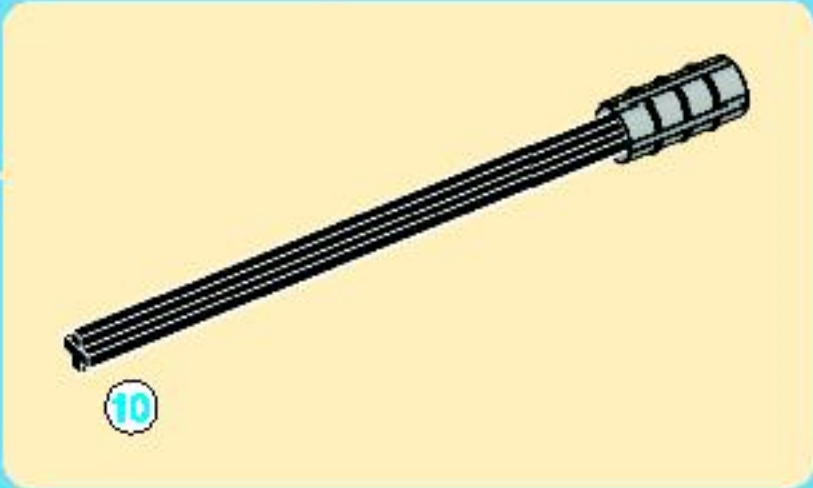
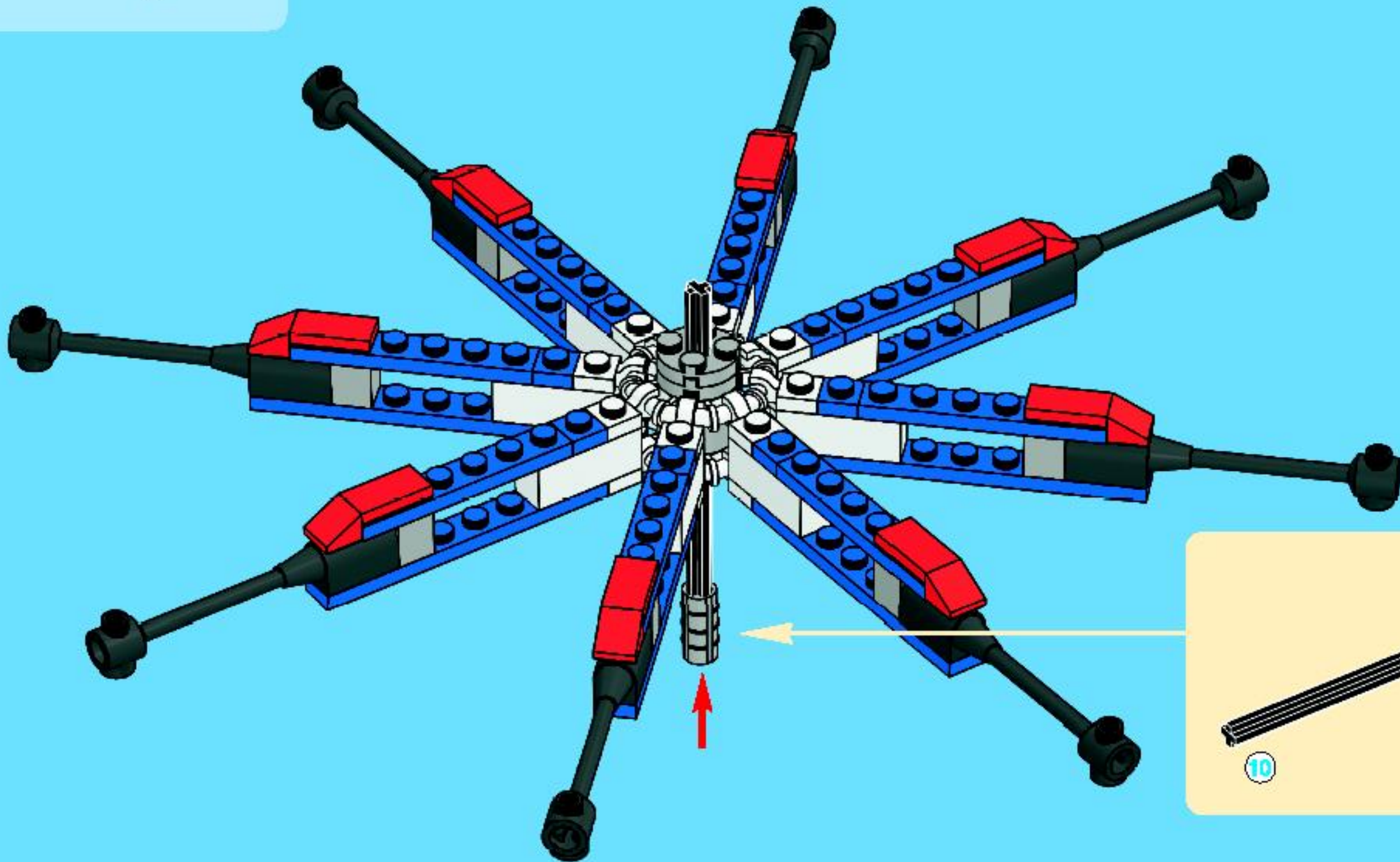
3







5



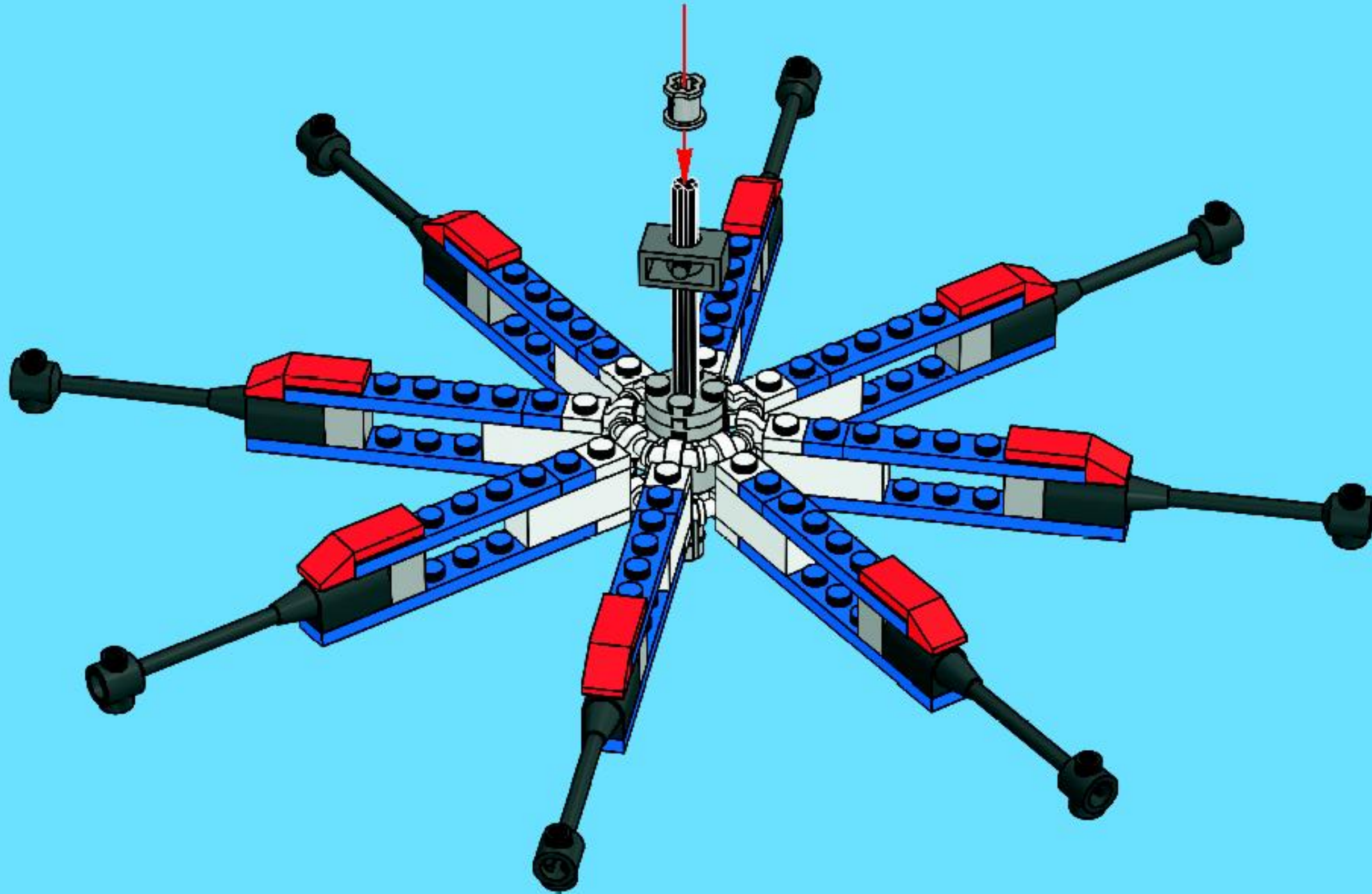


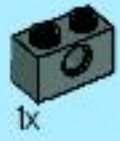
1x



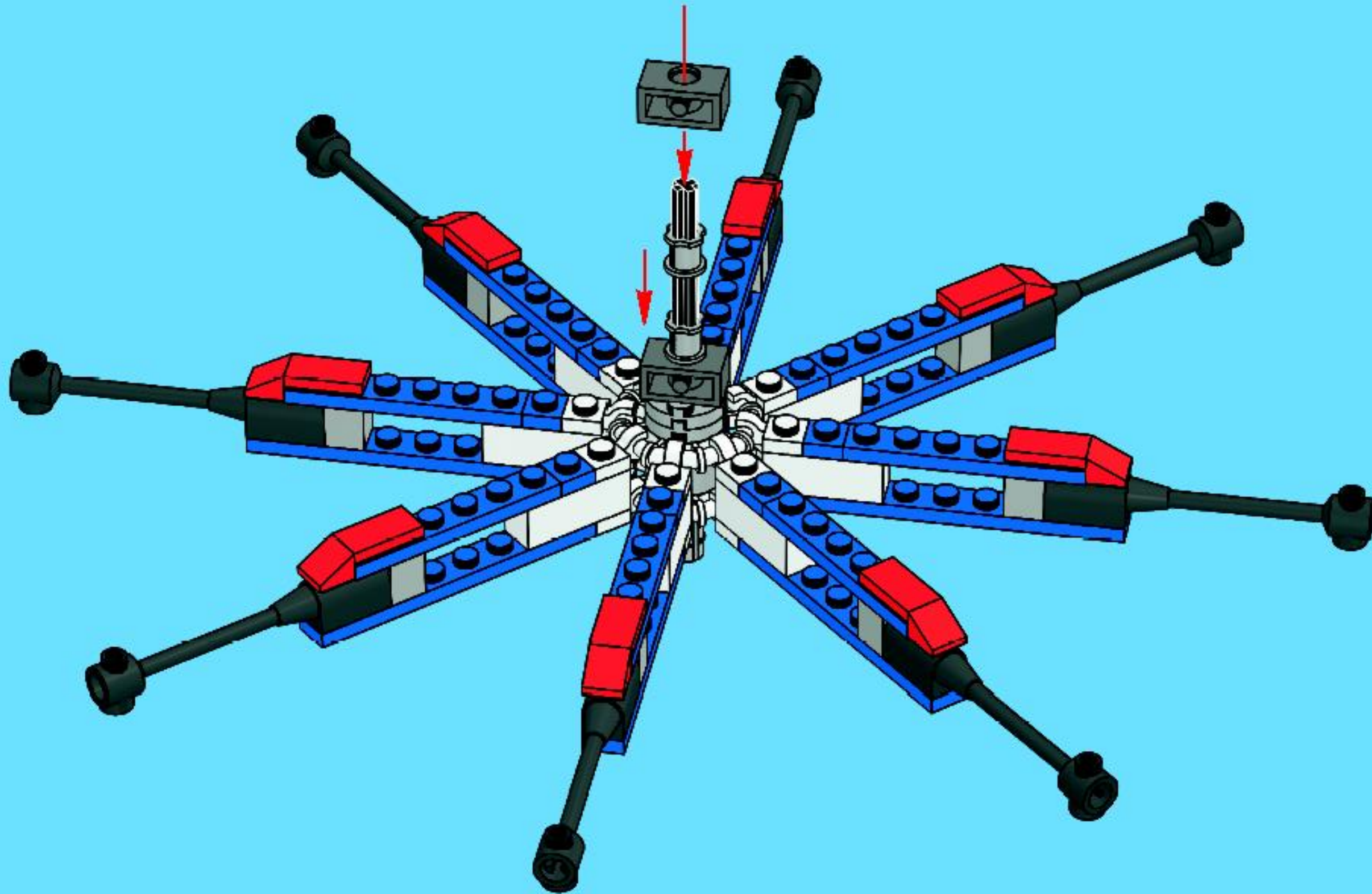
1x

6

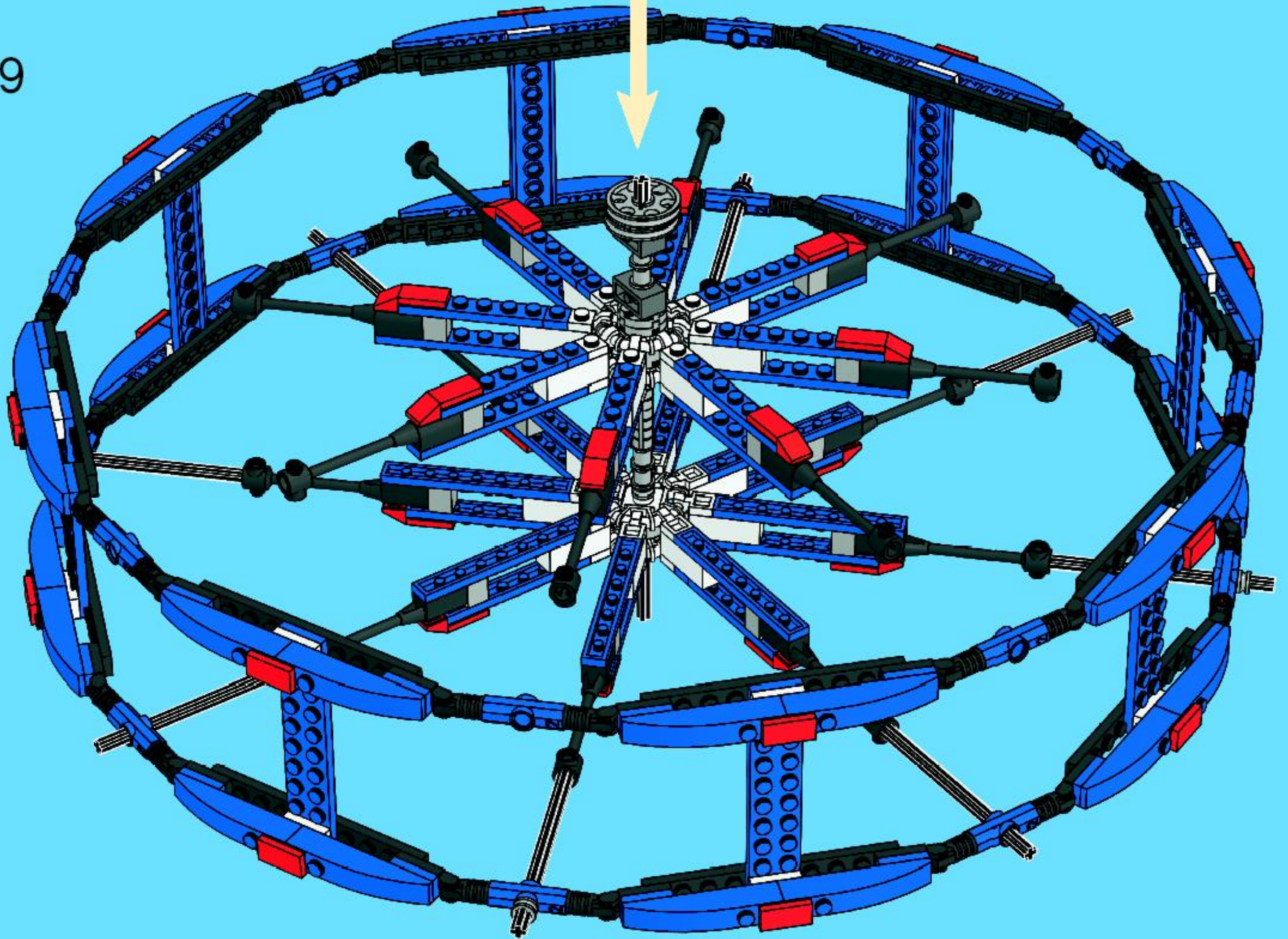




7

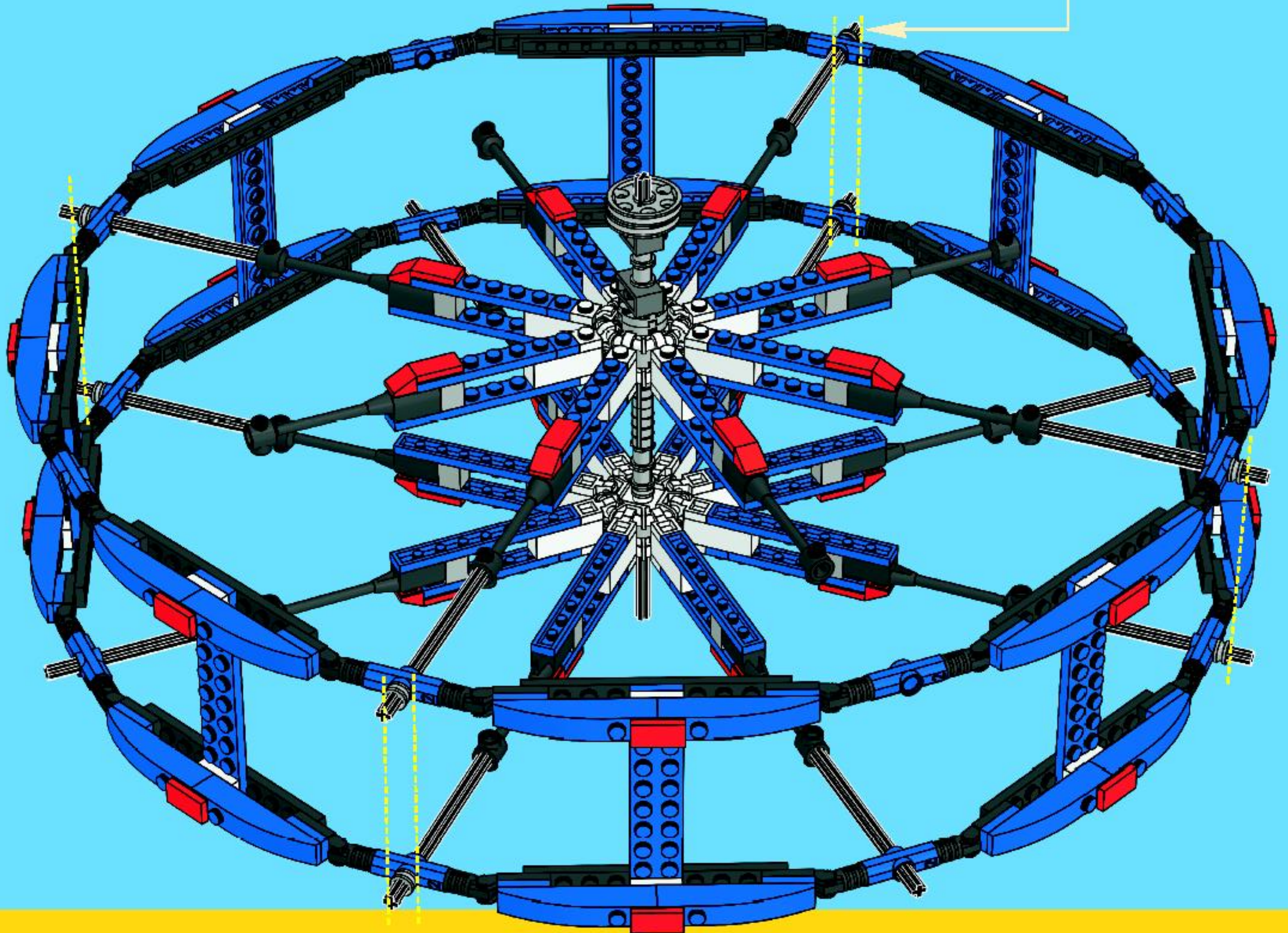


9

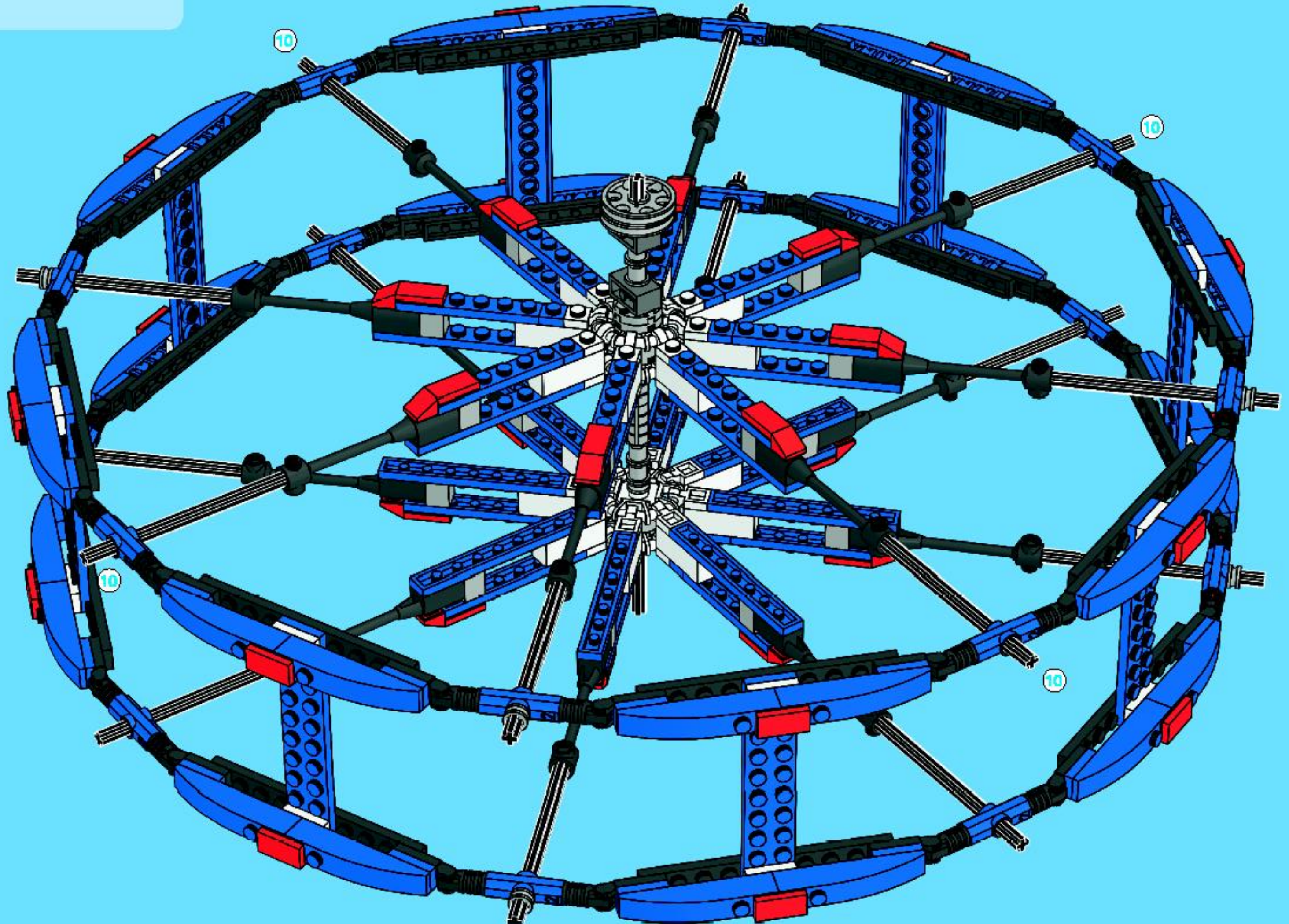
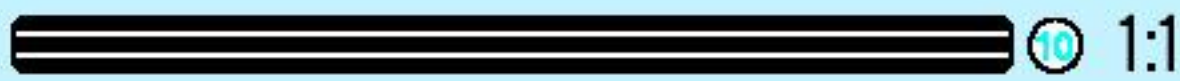




10



11





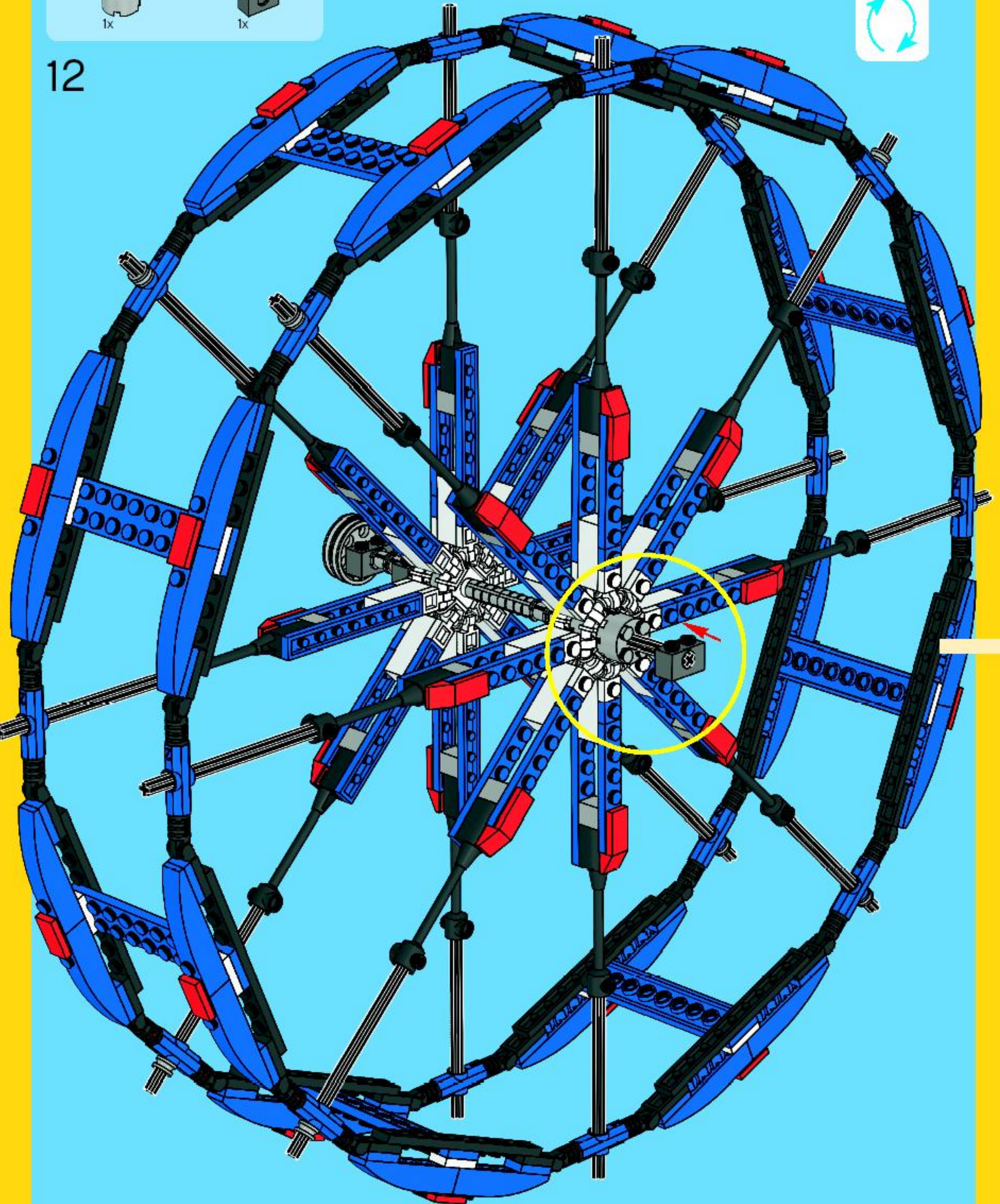
1x



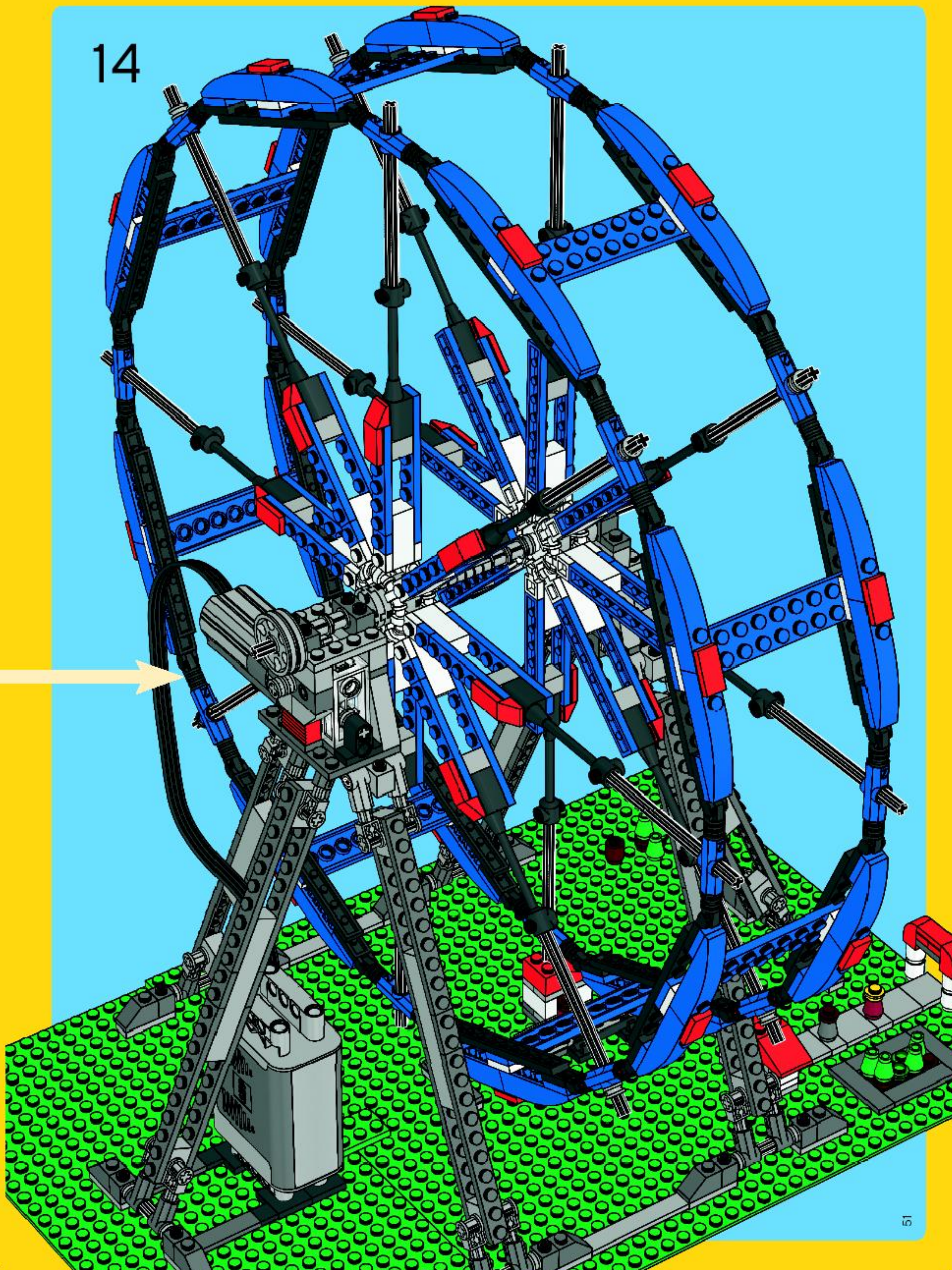
1x



12



14



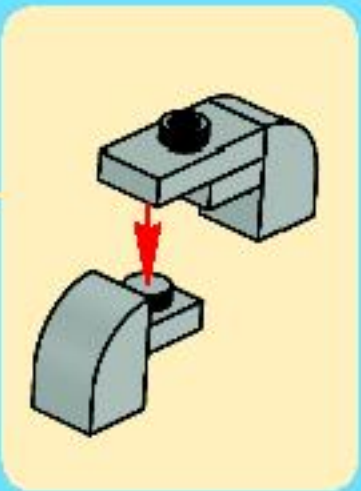


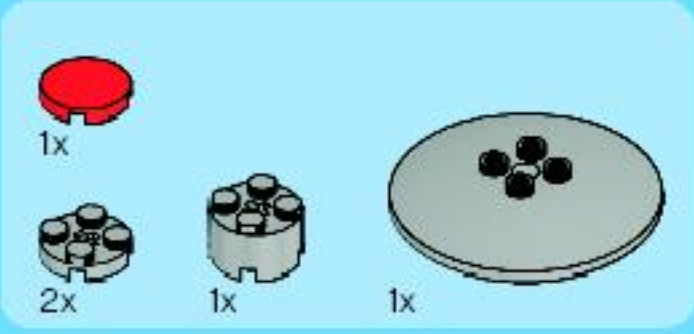
1x



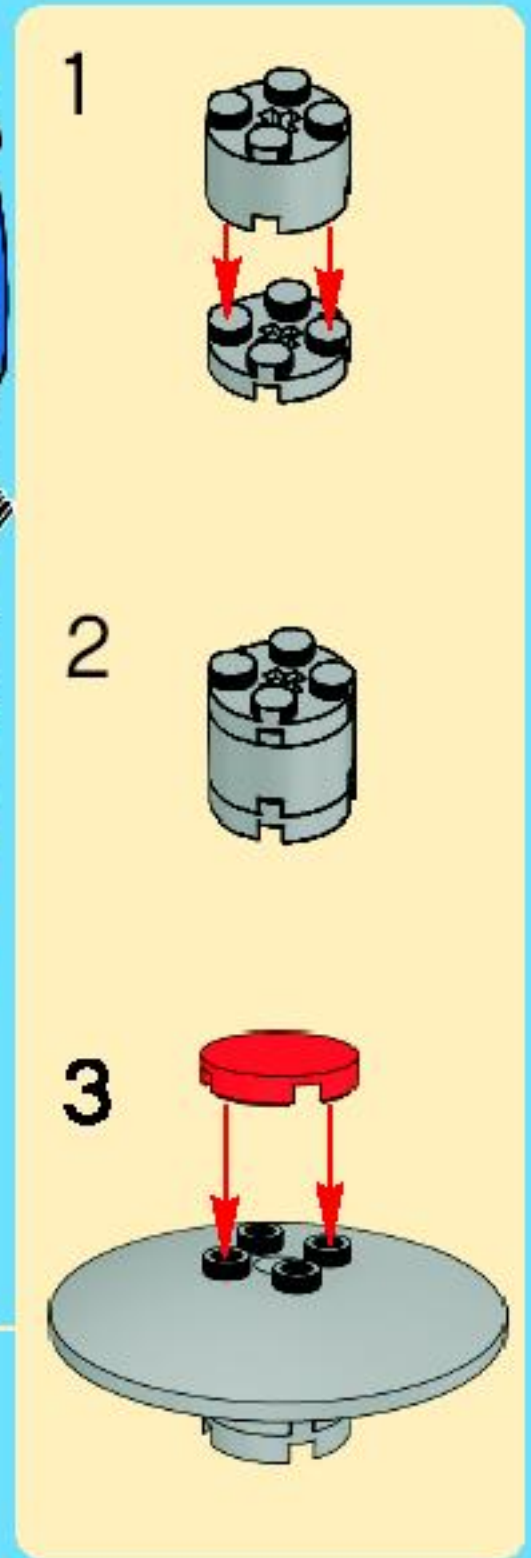
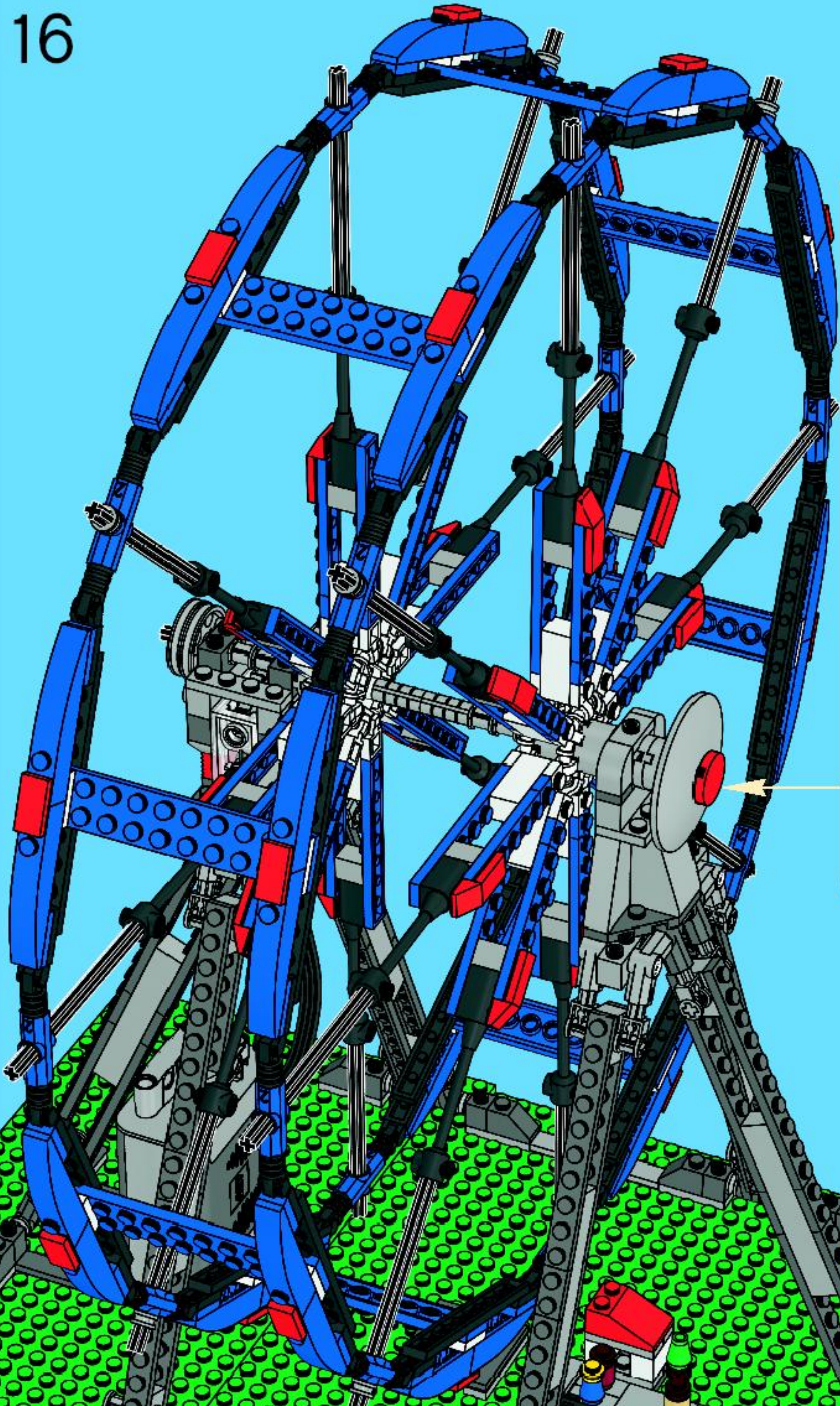
2x

15





16





17





2x



1x

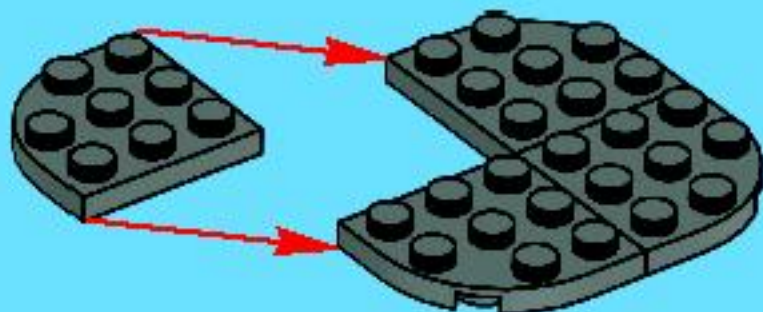
18





4x

1



2x



1x

2

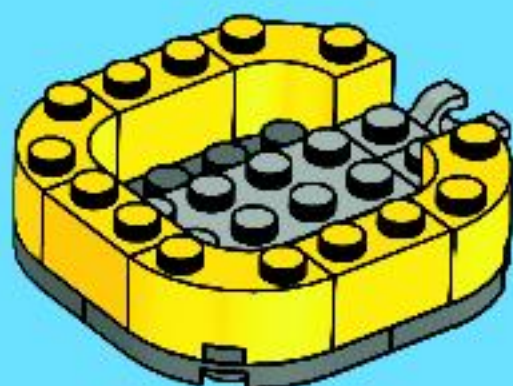


4x



3x

3

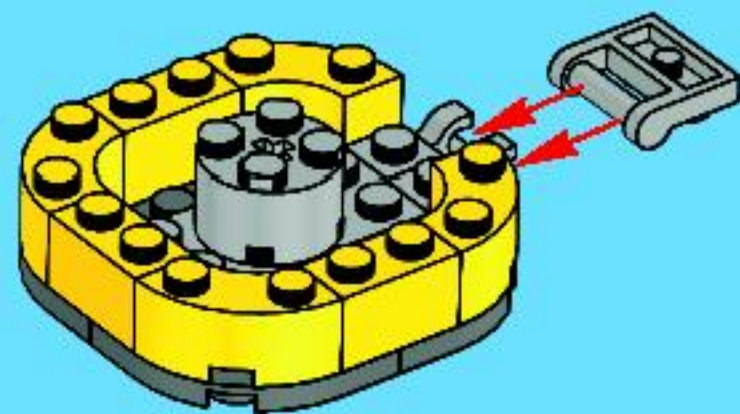


1x



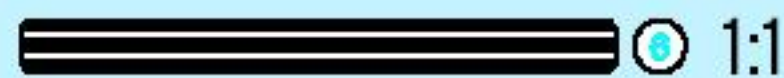
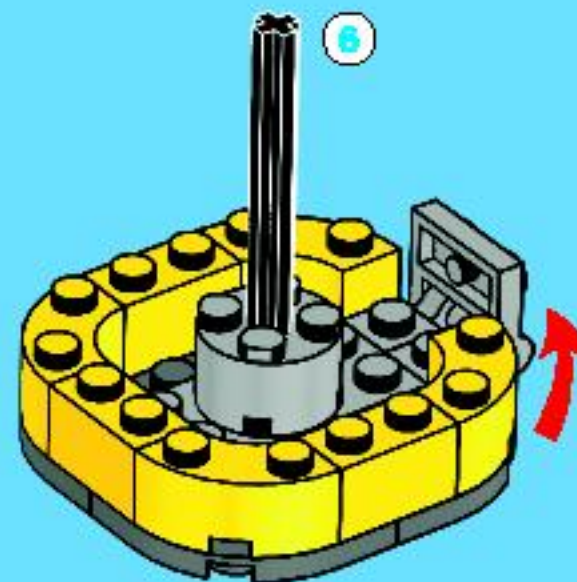
1x

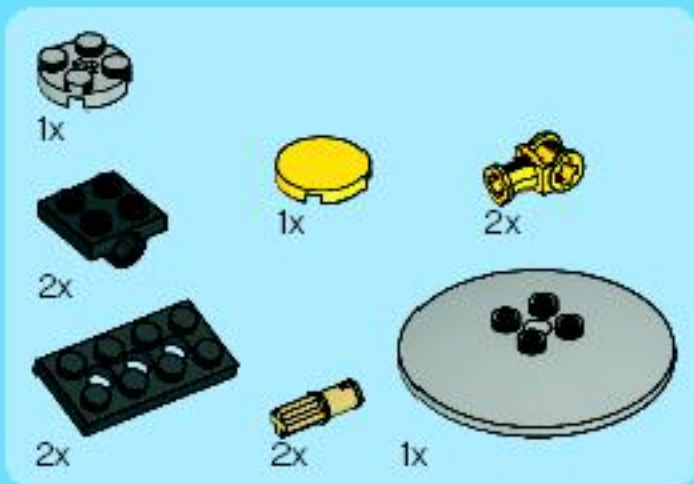
4



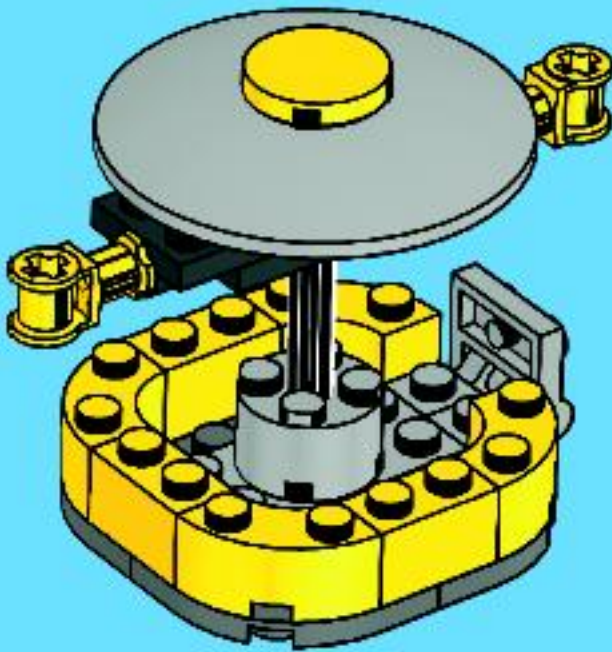
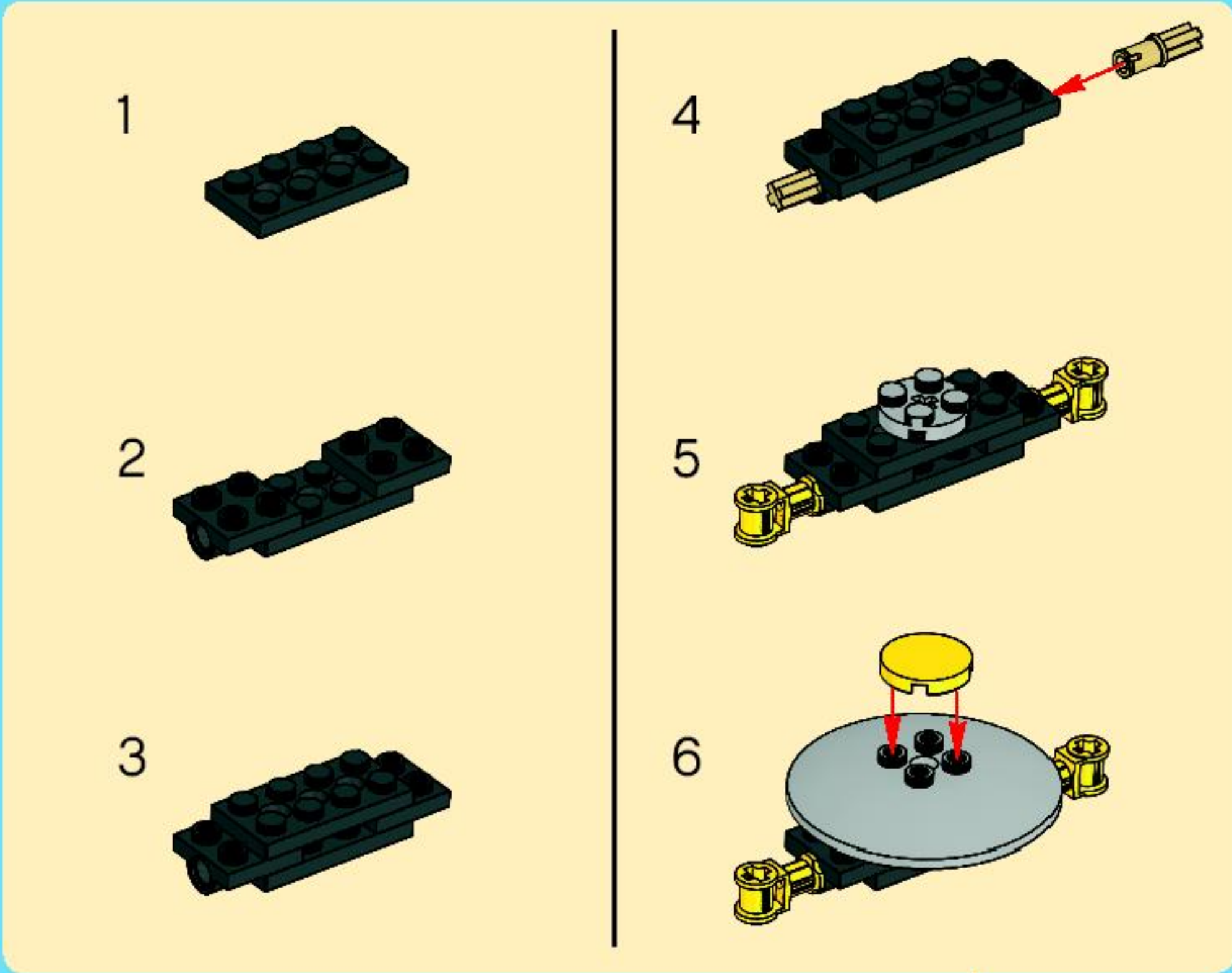
1x

5





6



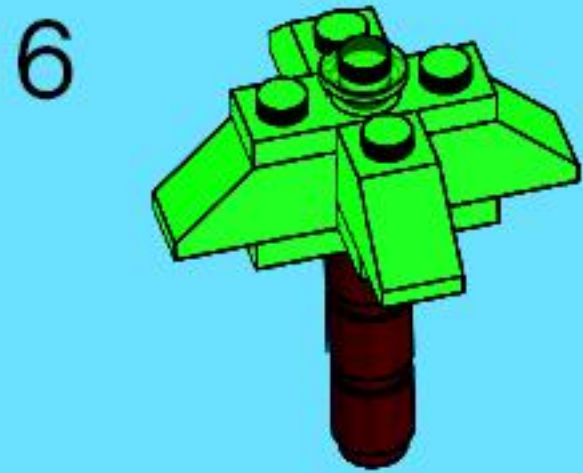
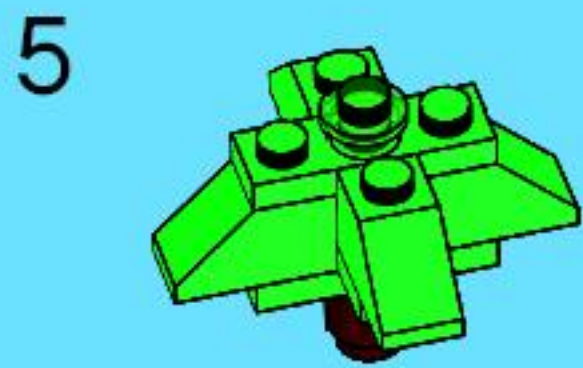
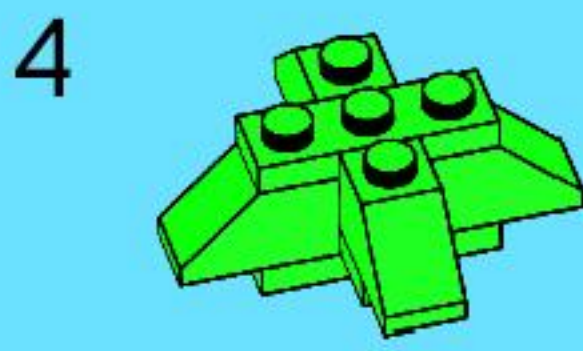
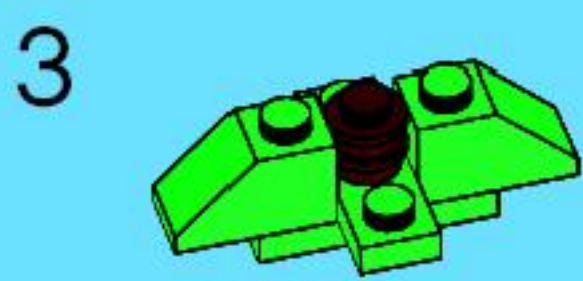
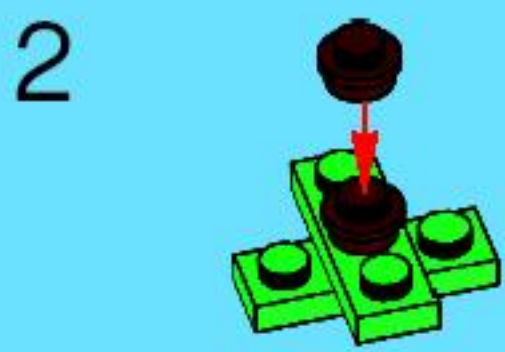
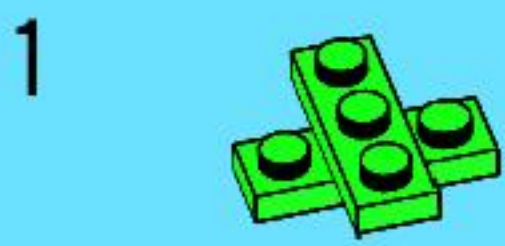
8x

19

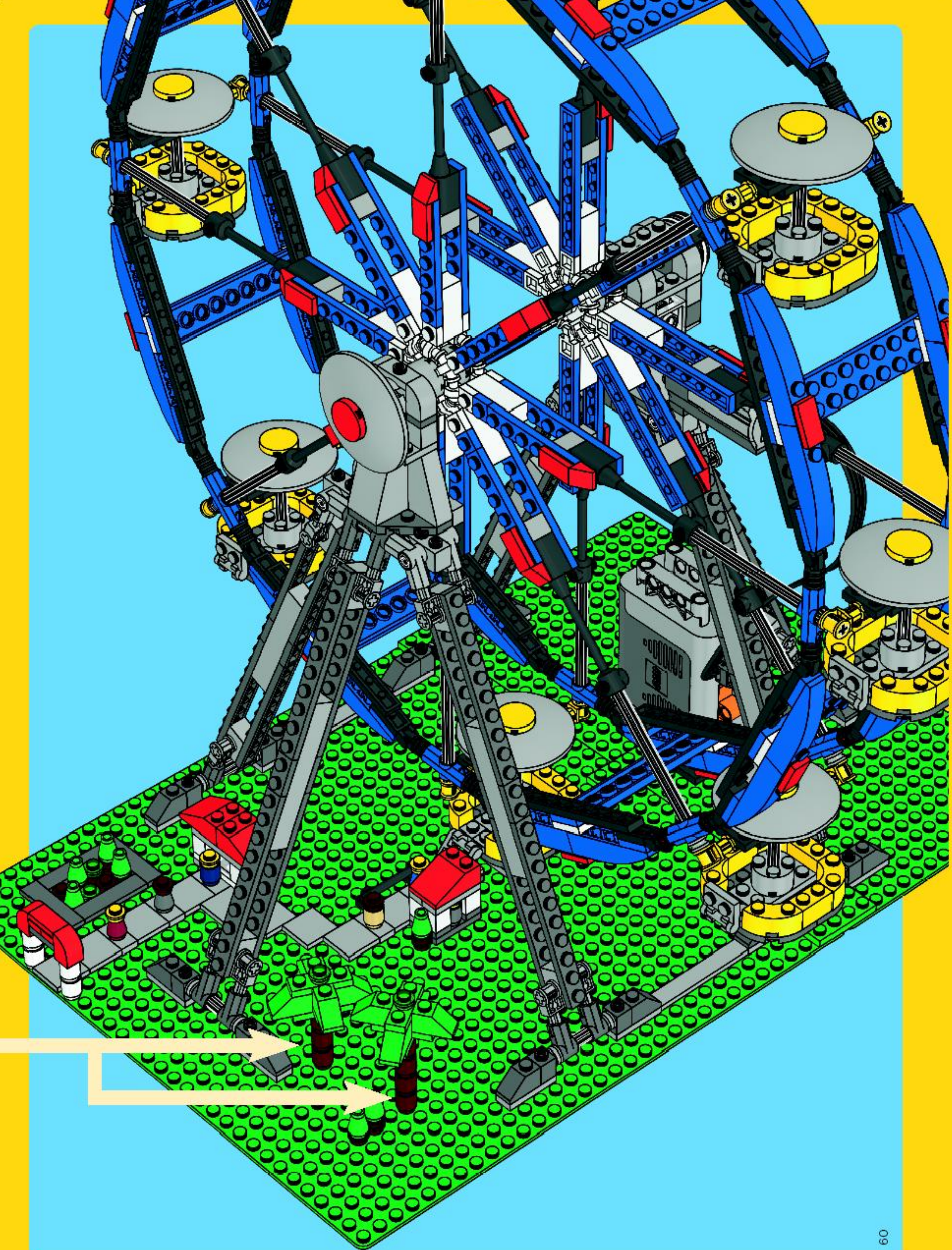


 6x	 4x
 8x	 2x
 6x	

20

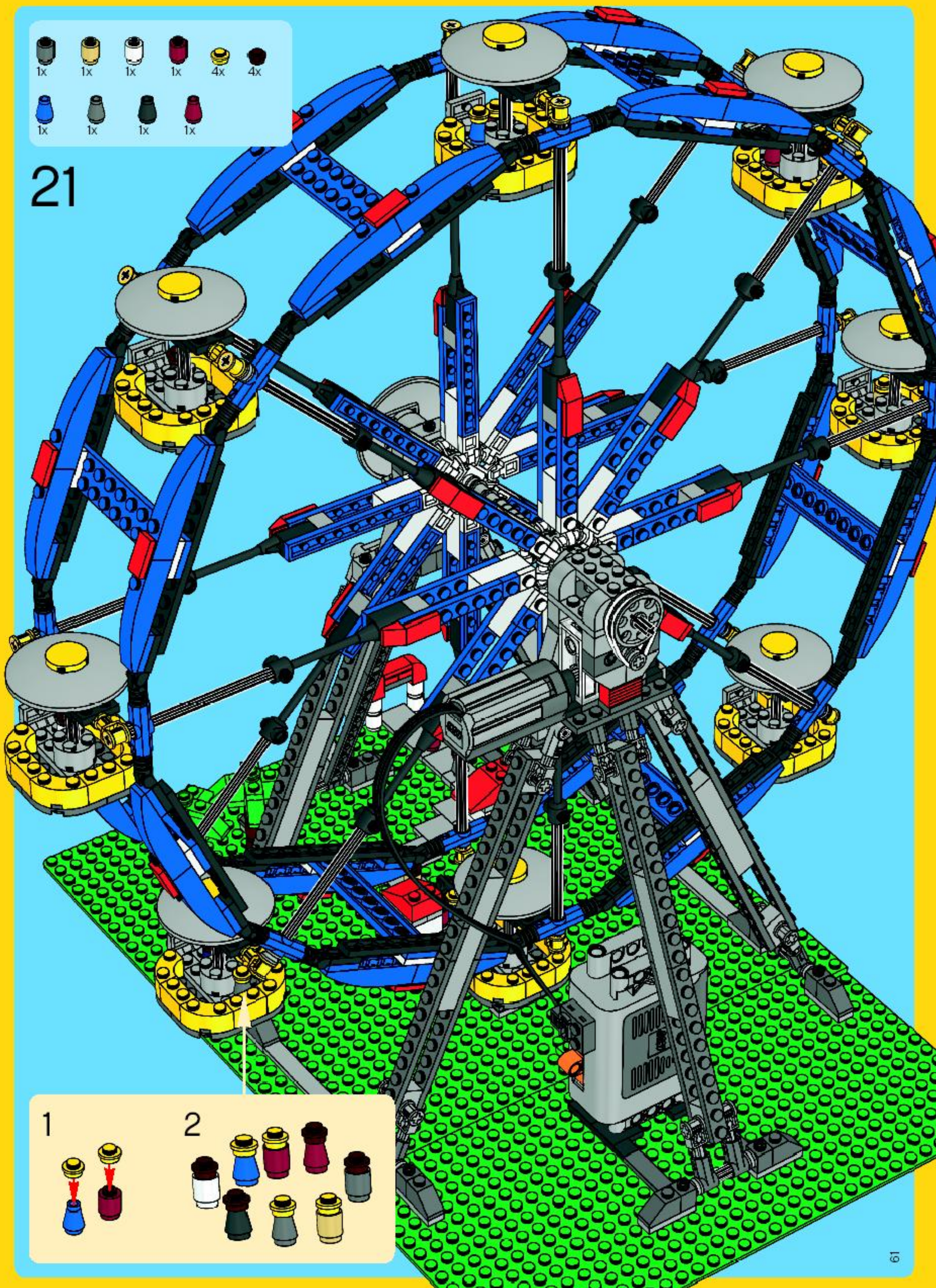


2x



- 1x  1x  1x  1x  4x  4x 
- 1x  1x  1x  1x 

21



- 1  
- 2        

www.acnielsen.aim.dk/LEGO



WIN LEGO® PRODUCTS

No purchase necessary.
Open to residents of all countries where
not prohibited.
Go to www.aim.dk for official rules and details.

WIN LEGO® PRODUCTEN

Kopen niet nodig.
Open voor alle leeftijden, en in alle landen
waar geen verbod geldt.
Ga naar www.aim.dk voor officiële regels en details.

GEWINNE LEGO® PRODUKTE

Die Teilnahme am Gewinnspiel führt zu
keinerlei Kaufverpflichtungen.
Sie können in allen nicht ausgeschlossenen
Ländern teilnehmen.
Die offiziellen Regeln und nähere Informationen
finden Sie unter www.aim.dk.

GAGNE DES PRODUITS LEGO®

Aucun achat n'est nécessaire.
Ouvert à tous les âges et aux résidents de
tous les pays, sauf en cas d'interdiction.
Rendez-vous sur www.aim.dk pour obtenir plus
de détails et le règlement officiel.

レゴ®製品を「当てよう」

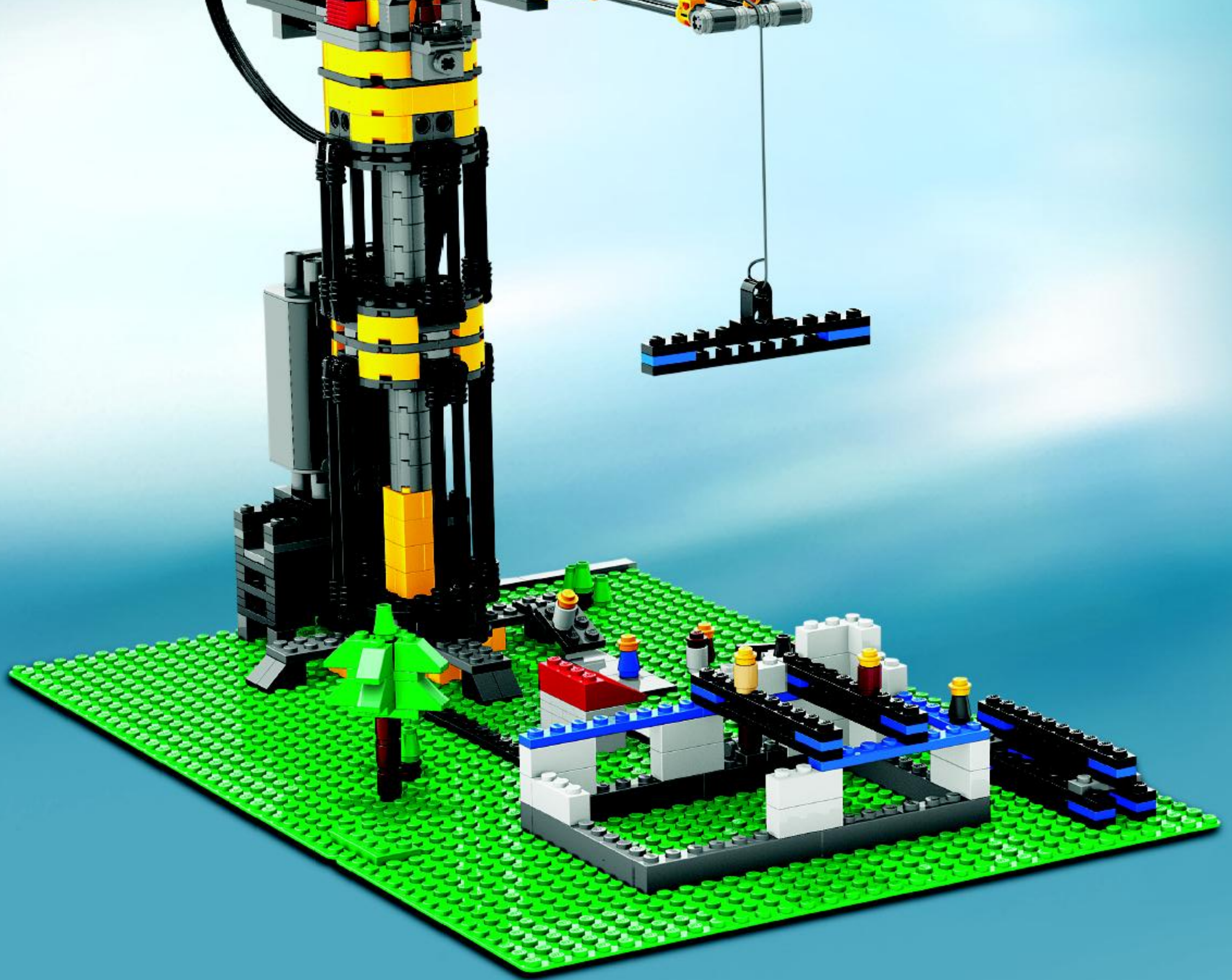
購入は不要です
禁止されていない限り、あらゆる
年代およびあらゆる国の居住者の
方々にご利用いただけます。
公認規則および詳細につきましては、
www.aim.dkをご覧ください



WIN
WIN
GEWINNE
GAGNE
「当てよう」







4953



4939



4916



4915



4956



4918



4917









GB

Important information about batteries
 Never use different types of batteries together, or a combination of old and new batteries. Always remove the batteries if the product is not to be used for a long time or if the batteries have run down. Never use damaged batteries. Only use batteries of the type recommended, or a corresponding type. Insert the batteries so that the poles are correctly positioned. Rechargeable batteries must be recharged using the correct battery charger under the supervision of an adult. You cannot recharge batteries while they are still in the product, and you must never try to do so. Never attempt to recharge non-rechargeable batteries. Never short-circuit the battery holder.

DE

Wichtige Informationen zu Batterien
 Benutzen Sie niemals unterschiedliche Arten von Batterien oder alte und neue gleichzeitig. Nehmen Sie stets die Batterien heraus, wenn mit dem Modell längere Zeit nicht gespielt wird oder wenn die Batterien leer sind. Verwenden Sie niemals beschädigte Batterien. Verwenden Sie ausschließlich empfohlene bzw. geeignete Batterien. Achten Sie beim Einsetzen der Batterien auf die richtige Polung. Wiederaufladbare Batterien sollten mit einem geeigneten Ladegerät aufgeladen werden – unter der Aufsicht eines Erwachsenen. Batterien können und sollen niemals aufgeladen werden, während sie sich im Modell befinden. Versuchen Sie unter keinen Umständen, „normal“ Batterien wiederzuladen. Schließen Sie das Batteriefach niemals kurz.

FR

Informations importantes concernant les piles
 Ne jamais utiliser un mélange de différents types de piles, ou de piles neuves et de piles anciennes ou déjà utilisées. Toujours retirer les piles si le produit n'est pas utilisé durant une période prolongée ou si les piles sont vides. Ne jamais utiliser de piles endommagées. Utiliser uniquement des piles du type recommandé ou d'un type équivalent. En insérant les piles, respecter scrupuleusement le sens d'orientation des pôles (+/-). Les piles rechargeables doivent être rechargées en utilisant un chargeur de piles adapté et sous la surveillance d'un adulte. Il est impossible de recharger les piles quand elles sont installées dans le produit. Ne jamais tenter de le faire. Ne jamais essayer de recharger des piles non-rechargeables. Ne jamais court-circuiter le compartiment des piles.

IT

Importanti informazioni sulle batterie
 Non usare mai contemporaneamente batterie di tipo diverso o batterie nuove e usate insieme. Rimuovere sempre le batterie qualora il prodotto non venga utilizzato per periodi prolungati, oppure se le batterie sono vuote. Non utilizzare mai batterie danneggiate. Usare esclusivamente batterie del tipo raccomandato o equivalenti. Inserire le batterie avendo cura che la loro polarità sia corretta. Le batterie ricaricabili vanno ricaricate in un caricabatterie di tipo idoneo e con la supervisione di un adulto. Non è possibile e non bisogna mai tentare di ricaricare le batterie mentre queste sono inserite nel prodotto. Non tentare mai di ricaricare le batterie non ricaricabili. Non cortocircuitare mai il portabatterie.

NL

Belangrijke informatie over batterijen
 Gebruik nooit verschillende soorten of nieuwe en oude batterijen tegelijkertijd. Verwijder de batterijen altijd als je het product lange tijd niet wilt gebruiken of als de batterijen laag zijn. Neemt beschadigde batterijen gébruik. Uitsluitend batterijen van het aanbevolen of overeenkomstige type gebruiken. Leg de batterijen met de polen in de juiste richting. Opladbare batterijen moeten in een voor dit doel bestemde oplader en onder toezicht van een volwassene opnieuw worden opgeladen. Opladbare batterijen kunnen niet in het product worden opgeladen en je mag dit ook niet proberen te doen. Probeer nooit niet-opladbare batterijen op te laden. Nooit de batterijruimte kortsluiten.



- EN Protect the environment by not disposing of this product with your household waste (2002/96/EC). Check with your local authority for recycling advice and facilities.
- DE Schützen Sie die Umwelt und entsorgen Sie dieses Produkt nicht mit Ihrem Hausmüll (2002/96/EC). Informationen zu Recycling-Möglichkeiten erhalten Sie bei den örtlichen Behörden.
- FR Protégez l'environnement : ne jetez pas ce produit avec vos autres déchets ménagers (Directive européenne 2002/96/EC). Contactez les autorités locales pour obtenir des informations sur le recyclage et connaître les points de collecte.
- IT Proteggi l'ambiente! Non ammettere questo prodotto con i rifiuti domestici (2002/96/EC). Per consulenza sul riciclaggio dei rifiuti e le strutture di riciclaggio, rivolgersi alle proprie autorità locali.
- NL Bescherm het milieu: gooi dit product niet samen met het andere huishoudvuil weg (2002/96/EC). Raadpleeg de plaatselijke instanties voor locaties van milieustations en advies over hergebruik.
- ES Proteja el medio ambiente no deshaciéndose de este producto junto con sus residuos domésticos (2002/96/EC). Solicite a su autoridad local consejos e información sobre instalaciones de reciclado.
- DA Beskyt miljøet! Smid ikke dette produkt ud sammen med husholdningsaffaldet (2002/96/EF). Få vejledning om genbrug og genbrugsstationer hos din kommune.
- FI Tämä tuote on hävitettävä ympäristönsuojelun vuoksi asienmukaisesti talousjätteistä erillään (2002/96/EC). Tietoja kierrätyspisteiden sijainnista saa kunnan tai kaupungin teknisestä virastosta.
- SV Skydda miljön genom att inte kasta denna produkt bland ditt hushållsavfall (2002/96/EC). Kontakta din kommun för frågor om återvinning och miljöstationer.
- PT Proteja o ambiente não eliminando este produto com o seu lixo doméstico (2002/96/CE). Consulte as autoridades locais para informação sobre reciclagem e sistemas de recolha.



- EL Προστατέψτε το περιβάλλον. Μην πετάτε αυτό το προϊόν μαζί με τα συνηθισμένα οικιακά απορρίμματα (2002/96/EC). Επικοινωνήστε με τις τοπικές αρχές σχετικά με συμβουλές και εγκαταστάσεις ανακύκλωσης.
- PL Aby chronić środowisko naturalne, nie należy wyrzucać tego produktu wraz z odpadkami z gospodarstwa domowego (2002/96/WE). W celu uzyskania wskazówek dotyczących recyklingu oraz adresów zakładów należy skontaktować się z lokalnym urzędem.
- CS Nevyhazujte tento produkt do domáceho odpadu, chráňte životní prostředí (2002/96/EC). Zjistěte si prosím u místních úřadů možnosti recyklace a dostupná zařízení.
- SK Nevyhádzajte tento produkt do domáceho odpadu, chráňte životné prostredie (2002/96/EC). Zistite si prosím na miestnych úradoch možnosti recyklácie a dostupné zariadenia.
- HU Környezetét óvja, ha eztől a terméktől nem a háztartási hulladékkal együtt válik meg (2002/96/EC). Érdeklődjék a lakóhelyéhez közel eső hatóságnál az újrahasznosítás módjáról és lehetőségeiről.
- SL Zadržite okolje! Okolje varujte tako, da tega izdelka ne zavržete skupaj z gospodinjstskimi odpadki (v skladu z direktivo 2002/96/ES). Pri krajinski upravi preverite, kakšne možnosti in kateri obrati za recikliranje obstajajo v vaši okolici.
- LV Lai aizsātu vidi, netrādiet šo izstrādājumu kopā ar sadzīves atkritumiem (2002/96/EC). Vēroties vietējās varas iestādēs, lai noskaidrotu, kur un kā tas nododama pārstrādāt.
- ET Keskkonda saate kaitsa nii, et ei kõrvalda seda toodet koos olmejäätmetega (2002/96/EÜ). Nõuandeld toote taaskasutusse võtmise ja ümbertöötlemispunktide kohta saate seotumiseel kohalikul esutuseel.
- LT Saugokite aplinką – nemeskite šio produkto kartu su buitinėmis atliekomis (2002/96/EB). Atsivėikite į savo vietos valdžios rekomendacijas dėl pakartotinio panaudojimo ir sąlygias.



Power Functions™



Remote control



3 IN 1

Upload your own model

LEGO® Creator gives you instructions for 3 great models in every box! What can you create? Make your own model and upload it to the online Creator gallery. Check out all of the Creator models and downloads on our cool site. You can also ask a designer a question and find out what's going on in the Creator blog. Check it out at www.LEGO.com/Creator.

Lade dein eigenes Modell hoch

Bei LEGO® Creator findest du in jedem Set Anleitungen für drei tolle Modelle! Probier doch einfach alle aus oder baue dein eigenes Modell mit Hilfe der vielen Fremden in der Online Creator Galerie. Auf der LEGO® Creator Seite findest du alle Modelle und viele tolle Downloads. Du kannst sogar einen Designer fragen, ob du mit ihm, oder einem Designer selbst, alle in der Creator Blog geschriebenen haben. Bitte einfach unter www.LEGO.com/Creator.

Télécharge ton propre modèle

Chaque boîte LEGO® Creator contient des instructions de montage pour construire 3 modèles passionnants! Tu as construit un super modèle que tu souhaites montrer? Télécharge et expose ta propre construction dans la galerie en ligne du site Creator. Tu vas découvrir tous les modèles Creator et les super trucs d'icône à télécharger sur le site www.LEGO.com/Creator. Tu peux même poser des questions aux concepteurs et surfer sur le blog Creator.

Envía tu propio modelo

LEGO® Creator contiene instrucciones para 3 fantásticos modelos en cada caja! ¿Qué quieres crear? Con tus propios modelos y envíalos a la galería en línea de Creator. Ven a ver todos los modelos y descargas Creator en nuestro sitio web. También podrás hacer preguntas a un diseñador o investigar los últimos novedades en el blog de Creator. Compruébalo en www.LEGO.com/Creator.

Faz a upload de tua modelo

LEGO® Creator dá-te instruções para 3 fantásticos modelos em cada caixa! O que podes criar? Constrói o teu próprio modelo e faz o upload do mesmo para a galeria online Creator. Consulta todos os modelos Creator e possibilidades de download no nosso super-fantástico site. Também podes colocar uma questão a um designer e descobrir o que se passa no blog Creator. Vai já a www.LEGO.com/Creator.

Tedd fel a netre saját modelljeidet

Minden LEGO® Creator-ban 3 remek modell összeváltó útmutatóját találod! Mit fogsz építeni? Készítsd el saját ötletedet és töltsd fel a Creator galériába. Itt megfigyelsz mások alkotásait és érdekes, legújabb dolgokat is láthatsz megérni. Mégismit tudsz fel és elismerni a Creator blogban a legújabb híreket. Nézd meg és nézd ki itt: www.LEGO.com/Creator.

www.LEGO.com/Creator

