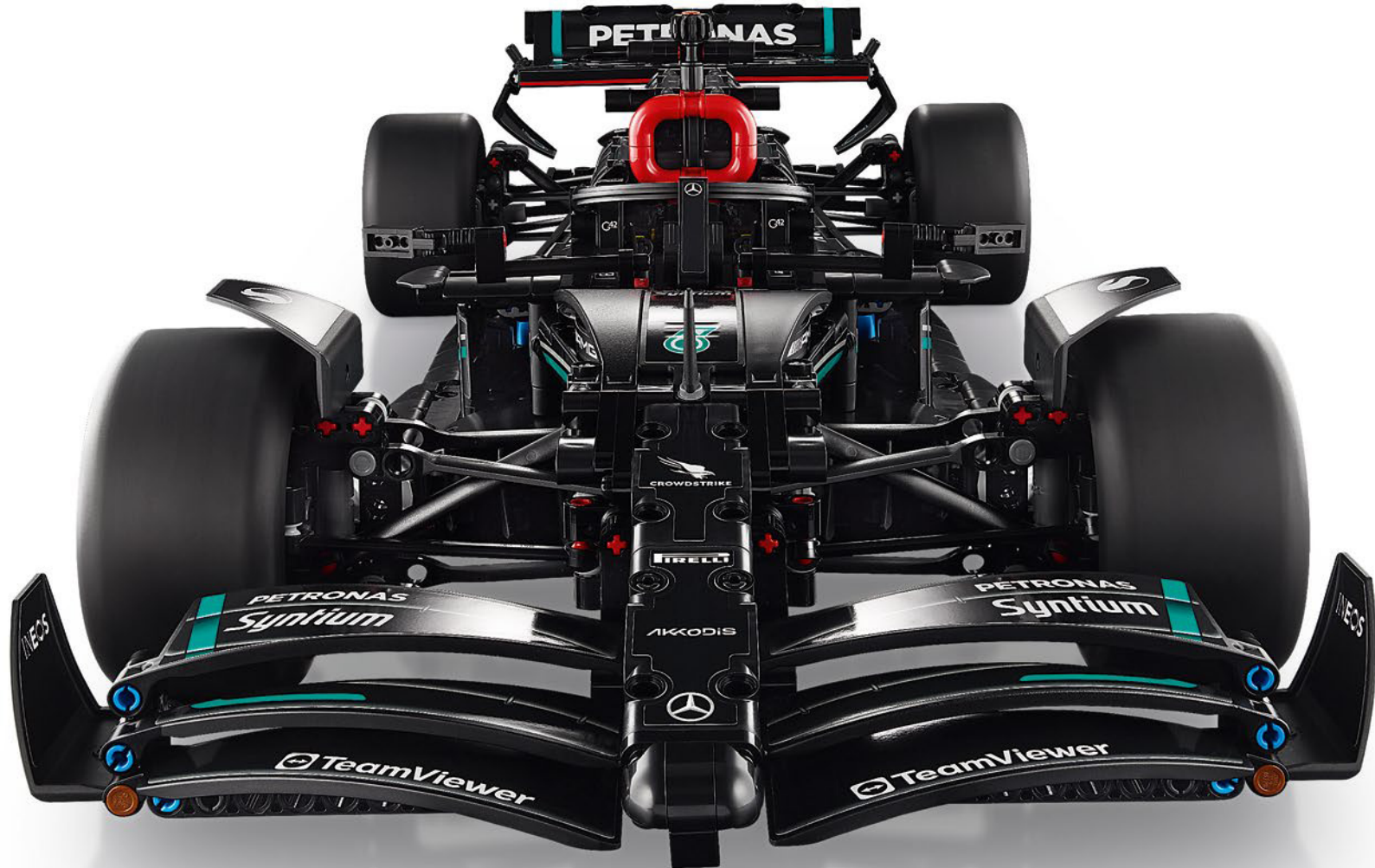




**AMG**  
**PETRONAS**  
FORMULA ONE TEAM



Booklet available in English on  
Livret disponible en français sur  
Folleto disponible en español en





## WE'RE MAKING OUR PACKAGING MORE SUSTAINABLE

We're transitioning from single-use plastic to paper-based packaging. As we progress, you may find a mix of paper and plastic in our boxes.

## NOUS RENDONS NOS EMBALLAGES PLUS DURABLES

Nous passons des emballages en plastique à usage unique aux emballages à base de papier. Durant la transition, vous pourriez trouver un mélange de papier et de plastique dans nos boîtes.

## QUEREMOS HACER MÁS SUSTENTABLES NUESTROS MATERIALES DE EMBALAJE

Estamos cambiando las bolsas de plástico desechables por bolsas con base de papel. Conforme avanzamos en este propósito, puedes encontrar una mezcla de papel y de plástico en nuestras cajas.

[LEGO.com/sustainable-packaging](https://LEGO.com/sustainable-packaging)



# BUILDER



Apple and the Apple logo are trademarks of Apple Inc., registered in the U.S. and other countries and regions. App Store is a service mark of Apple Inc. Google Play and the Google Play logo are trademarks of Google LLC. Tencent and the Tencent logo are trademarks of Tencent Inc.

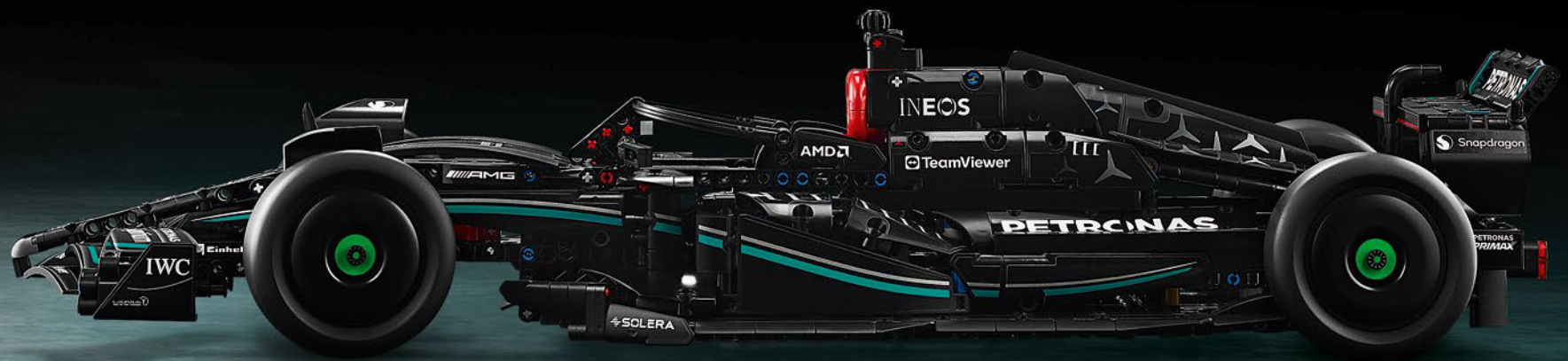
LEGO.com/devicecheck

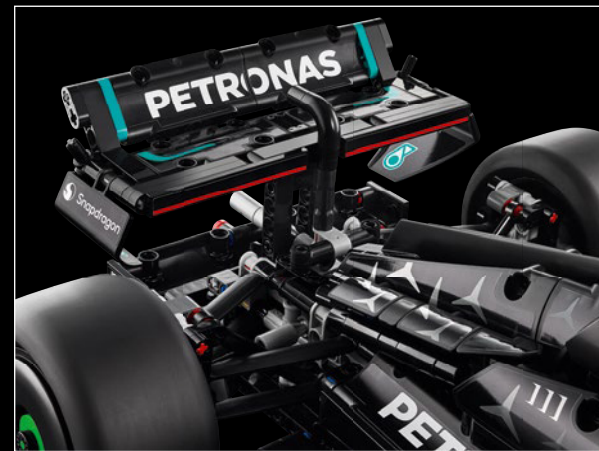
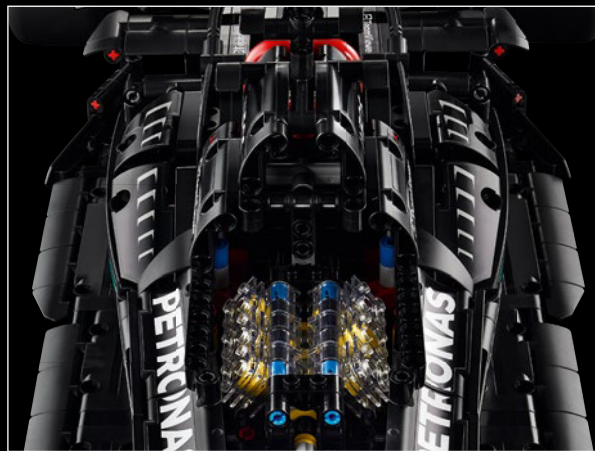


LEGO® Builder

# Mercedes-AMG F1 W14 E Performance







## PERFORMANCE IN DETAIL

### LA PERFORMANCE EN DÉTAIL

### EL DESEMPEÑO VIENE DE LOS DETALLES

Developing Formula One™ World Championship race cars is a cyclic process. In the LEGO® Technic™ team, we understand how every race, just like every set we release, begins with cycles of evaluating performance, optimizing technology or techniques, testing and analyzing data, which ultimately drives progress. The Mercedes-AMG PETRONAS F1 Team and drivers have consistently set new benchmarks for the sport in the past decade. Between returning as a Constructor in 2010 and the end of the 2022 season, the Mercedes-AMG F1 team has scored 116 wins, 264 podium finishes, 128 pole positions, 91 fastest laps and 54 one-two finishes from 259 total race starts. The 2023 Mercedes-AMG F1 W14 E Performance, as the provisional culmination of these victories, was an irresistible task for the Technic design team.

Le développement des voitures de course du Championnat du monde de Formule 1™ est un processus cyclique. L'équipe LEGO® Technic™ comprend que chaque course, tout comme chaque ensemble, commence par des cycles d'évaluation des performances, d'optimisation de la technologie ou des techniques, d'essais et d'analyse des données, ce qui, au final, permet d'avancer. L'écurie Mercedes-AMG PETRONAS F1 et ses pilotes ont constamment établi de nouveaux jalons pour le sport au cours de la dernière décennie. Entre son retour en tant que constructeur en 2010 et la fin de la saison 2022, l'écurie Mercedes-AMG F1 a remporté 116 victoires, 264 podiums, 128 positions de tête, 91 tours les plus rapides et 54 doublés sur un total de 259 départs en course. La Mercedes-AMG F1 W14 E Performance 2023, point d'orgue provisoire de ces victoires, était un défi irrésistible pour l'équipe de conception Technic.

Desarrollar autos de carreras para el Campeonato del Mundo de Fórmula Uno es un proceso cíclico. En el equipo de LEGO® Technic™ comprendemos cómo una carrera, al igual que cada uno de los sets que lanzamos, conlleva una evaluación del desempeño, la optimización de las tecnologías y técnicas disponibles, y una serie de pruebas que producen información objetiva. Convertir esas tareas en un proceso cíclico es lo que, en última instancia, nos lleva más allá de nuestros límites. El equipo Mercedes-AMG PETRONAS F1 y sus pilotos han establecido constantemente nuevos puntos de referencia para el automovilismo en la última década. Entre su regreso como constructor en 2010 y el final de la temporada 2022, el equipo Mercedes-AMG F1 obtuvo 116 victorias, 264 finales de podio, 128 primeras posiciones, 91 vueltas rápidas y 54 dobles en un total de 259 carreras. Fue como tributo a esta trayectoria llena de triunfos que el equipo de diseño de Technic asumió la irresistible tarea de recrear el 2023 Mercedes-AMG F1 W14 E Performance.



## ONE MILLION HOURS UN MILLION D'HEURES UN MILLÓN DE HORAS

"Building an F1 car is incredibly complex and requires around one million hours of work before it even hits the track. Hundreds of people work across many different departments designing, manufacturing and building an F1 car.

"The cars themselves are made up of sub-assemblies, each built separately and then brought together to create the final product. These sub-assemblies can include the Power Unit, Gearbox, and individual corners of the car. Each sub-assembly itself is made up of hundreds of individual components.

"All of the components we put onto the car have to be tested in different ways to make sure they are structurally sound and strong enough. Departments like Test & Development, Non-Destructive Testing and Inspection are vital for ensuring parts are reliable and perform to their maximum once they are out on track. From there, it's the job of the trackside engineering team to get the most from the car we have and give the drivers the best tool possible."

*James Allison, Technical Director,  
Mercedes-AMG PETRONAS F1 Team.*

« La construction d'une voiture de F1 est incroyablement complexe et nécessite environ un million d'heures de travail avant même qu'elle n'entre en piste. Des centaines de personnes travaillent dans de nombreux services différents pour concevoir, fabriquer et construire une voiture de F1.

Les voitures elles-mêmes sont composées de sous-ensembles, chacun étant construit séparément puis assemblé pour créer le produit final. Ces sous-ensembles peuvent comprendre le groupe moteur, la boîte de vitesses et les différents coins de la voiture. Chaque sous-ensemble est lui-même constitué de centaines de composants individuels.

Tous les composants que nous installons sur la voiture doivent être testés de différentes manières pour vérifier qu'ils sont structurellement solides et suffisamment résistants. Des services tels que le test et le développement, les essais non destructifs et l'inspection sont essentiels pour garantir la fiabilité des pièces et leur performance maximale une fois en piste. À partir de là, c'est le travail de l'équipe technique en piste de tirer le meilleur parti de la voiture dont nous disposons et de donner aux pilotes le meilleur outil possible. »

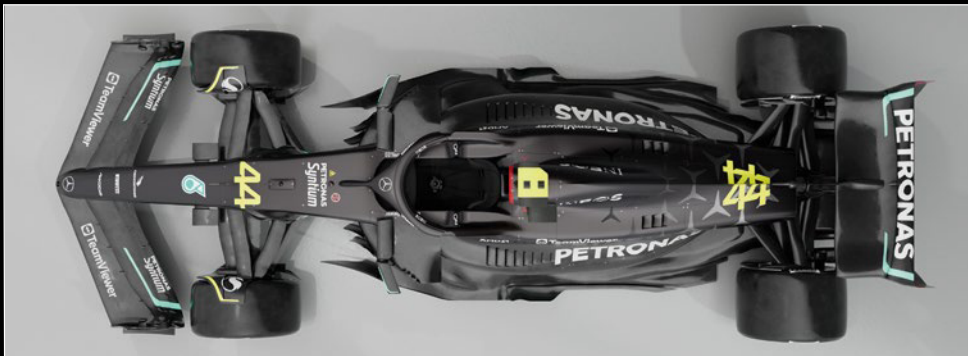
*James Allison, directeur technique,  
Mercedes-AMG PETRONAS F1 Team.*

"Fabricar un auto de F1 es un proceso increíblemente complejo que requiere alrededor de un millón de horas de trabajo, antes incluso de que el vehículo llegue a la pista. Cientos de personas trabajan en múltiples departamentos diseñando, fabricando y modelando un auto de F1.

"Los propios autos se componen de subconjuntos, cada uno de los cuales se construye por separado y luego se une a los demás para dar forma al producto final. Entre esos subconjuntos pueden estar la unidad de potencia, la caja de cambios y las secciones de la carrocería. A su vez, cada subconjunto está formado por cientos de componentes individuales.

"Todos los componentes que ponemos en el auto deben probarse de múltiples formas para verificar su integridad y asegurar su resistencia. Departamentos como el de Ensayos y Desarrollo, o el de Pruebas e Inspecciones no Destructivas, son fundamentales para garantizar que las piezas sean confiables y muestren un inmejorable desempeño en la prueba suprema: una verdadera carrera en la pista. A partir de ahí, el trabajo de los ingenieros de campo es optimizar el desempeño del auto que tenemos y dar a los pilotos la mejor herramienta posible".

*James Allison, director técnico del equipo  
Mercedes-AMG PETRONAS F1*





**BUILD TOGETHER. RACE TOGETHER  
CONSTRUIRE ENSEMBLE. COURIR ENSEMBLE.  
CONSTRUYE EN COMPAÑÍA. CORRE EN COMPAÑÍA**



**42171  
MERCEDES-AMG F1 W14 E  
PERFORMANCE**



**42165  
MERCEDES-AMG F1 W14 E  
PERFORMANCE PULL-BACK**

**LARS KROGH  
JENSEN**  
Designer/  
Concepteur/  
Diseñador  
LEGO® Technic™





## **MERCEDES-AMG PETRONAS F1 TEAM X TECHNIC™** **EQUIPO MERCEDES-AMG PETRONAS F1 X TECHNIC™**

"With the W14, the Mercedes-AMG PETRONAS F1 Team created an iconic design as they focused on reducing the weight of their 2023 flagship race car. Using black carbon fiber reduces the chassis weight and eliminates any excess weight from paint that was typically used on older models. Racing fans may also recognize the black color as a nod to the signature 2020 livery. The black really adds to the aggressive, dominant expression of this iconic car and was obviously something we wanted to replicate in the LEGO® Technic™ version.

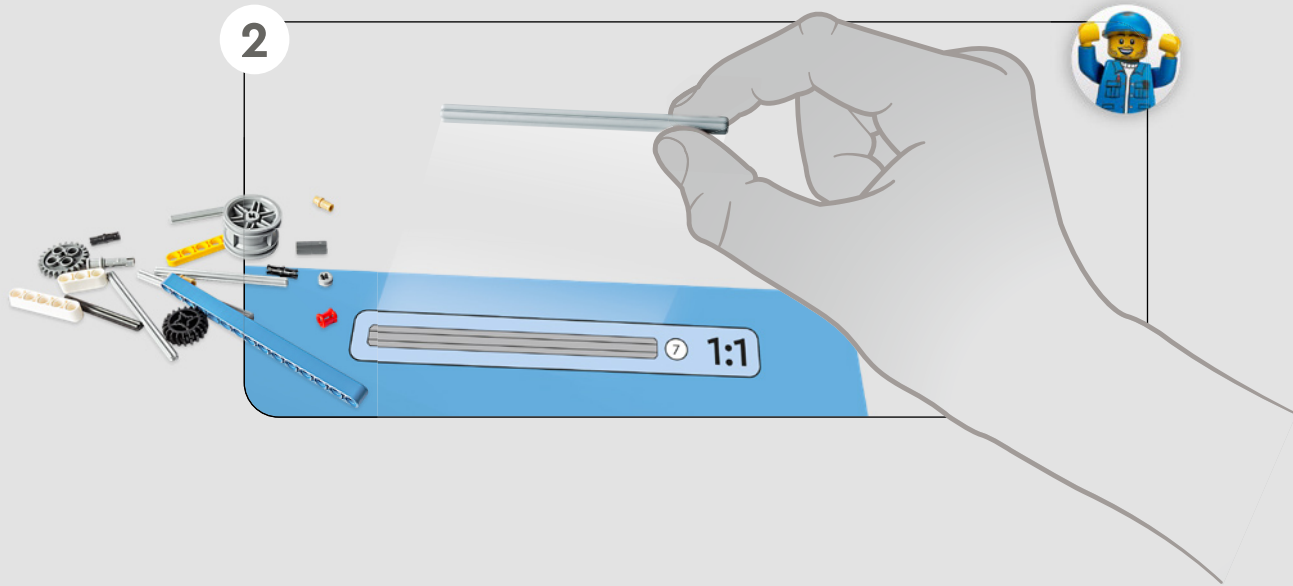
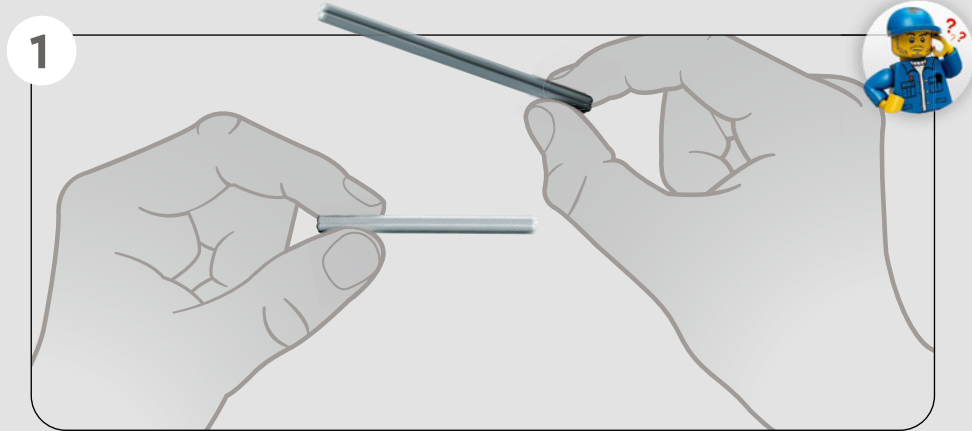
"Working closely with the Mercedes-AMG PETRONAS F1 Team, we replicated the striking design features and key functions in the W14 (in less than one million hours). We developed three new panel elements to capture the unique aerodynamic curves. The rear wing can be moved to simulate the Drag Reduction System, and the steering works from both inside the car and by turning the roof knob. If you remove the engine cover, you can see the V6 engine with working pistons, and the differential, as well as the suspension with push and pull rods. New, authentic, slick tires and wheel caps complete the iconic look and feel of the real-life car."

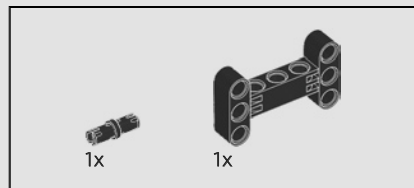
« Avec la W14, l'écurie Mercedes-AMG PETRONAS F1 a créé un modèle emblématique en se concentrant sur la réduction du poids de sa voiture de course phare de 2023. L'utilisation de la fibre de carbone noire permet de réduire le poids du châssis et d'éliminer tout excès de poids dû à la peinture qui était généralement utilisée sur les anciens modèles. Les amateurs de course automobile reconnaîtront également la couleur noire comme un clin d'œil à la livrée emblématique de 2020. Le noir ajoute vraiment à l'expression agressive et dominante de cette voiture mythique, et c'est évidemment quelque chose que nous voulions garder dans la version LEGO® Technic™.

En étroite collaboration avec l'écurie Mercedes-AMG PETRONAS F1, nous avons reproduit les caractéristiques esthétiques et les fonctions clés de la W14 (en moins d'un million d'heures). Nous avons développé trois nouveaux éléments de panneaux pour refléter les courbes aérodynamiques uniques. L'aileron arrière peut être déplacé pour simuler le système de réduction de la traînée, et la direction peut être contrôlée à la fois depuis l'intérieur de la voiture et en tournant le bouton du toit. Si vous retirez le capot moteur, vous pouvez voir le moteur V6 avec des pistons fonctionnels, le différentiel, ainsi que la suspension avec des tiges de poussée et de traction. De nouveaux pneus et enjoliveurs authentiques complètent l'aspect emblématique de la voiture réelle. »

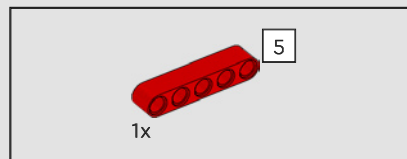
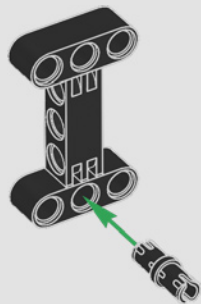
"La decisión de reducir el peso de su auto de carreras insignia para 2023 llevó al equipo Mercedes-AMG PETRONAS F1 a crear el icónico diseño del W14. El uso de fibra de carbono negra reduce el peso del chasis y también elimina el de la pintura que solía utilizarse en los modelos más antiguos. Los fans de las carreras también pueden reconocer el color negro como un guiño a la inconfundible librea de 2020. El negro realza magníficamente la expresión agresiva y dominante de este icónico auto, algo que obviamente queríamos replicar en la versión LEGO® Technic™.

"Trabajando en estrecha colaboración con el equipo Mercedes-AMG PETRONAS F1, replicamos el diseño del W14 con sus características más impresionantes y sus funciones clave (en menos de un millón de horas). Desarrollamos tres nuevos paneles para recrear las exclusivas curvas del modelo real. El alerón trasero puede moverse para simular el sistema de reducción de carga aerodinámica, y la dirección funciona tanto desde el interior del auto como girando la perilla superior. Si retiras la cubierta del motor, podrás observar el motor V6 con pistones móviles, así como el diferencial y las barras de empuje y tracción de la suspensión. Unas nuevas llantas lisas de gran realismo y las copas de las ruedas completan el icónico aspecto del vehículo de verdad".

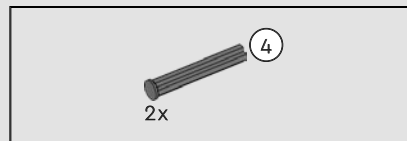
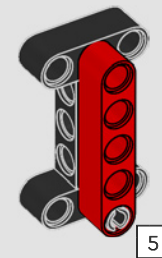




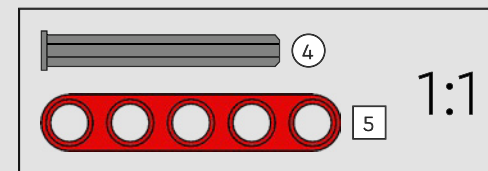
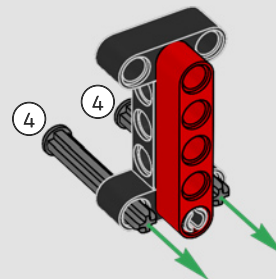
1

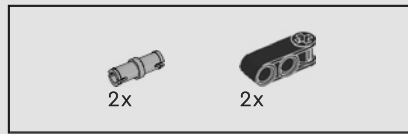
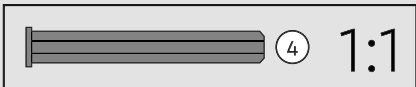
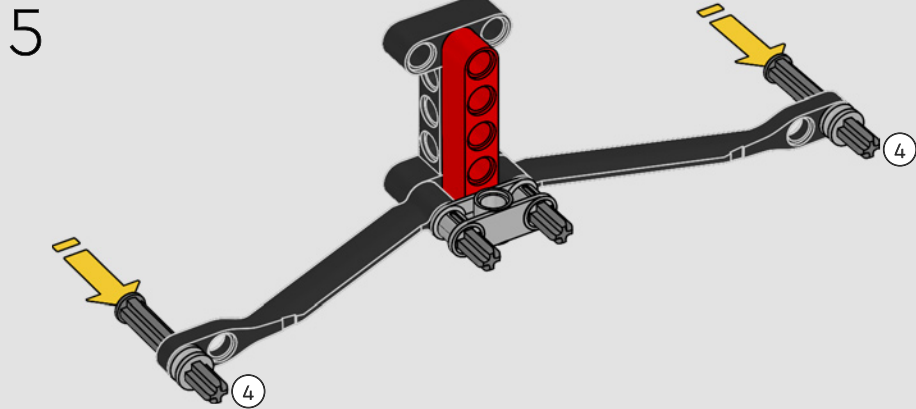
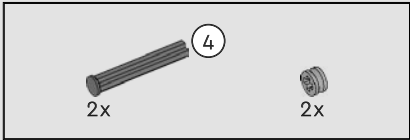
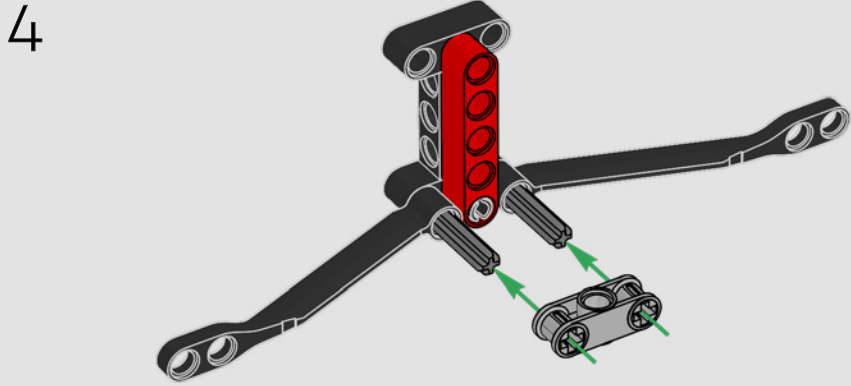
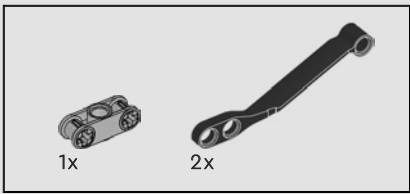


2

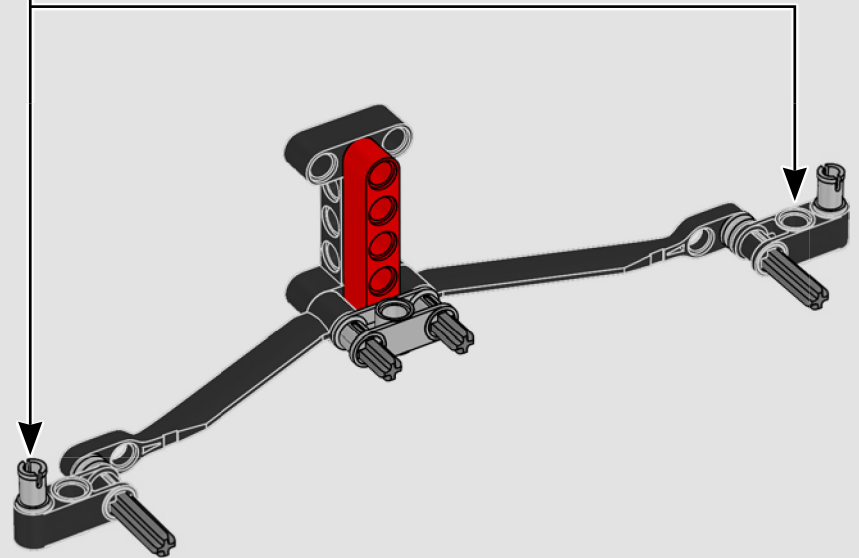
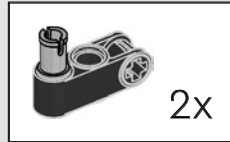


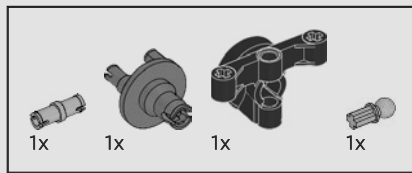
3



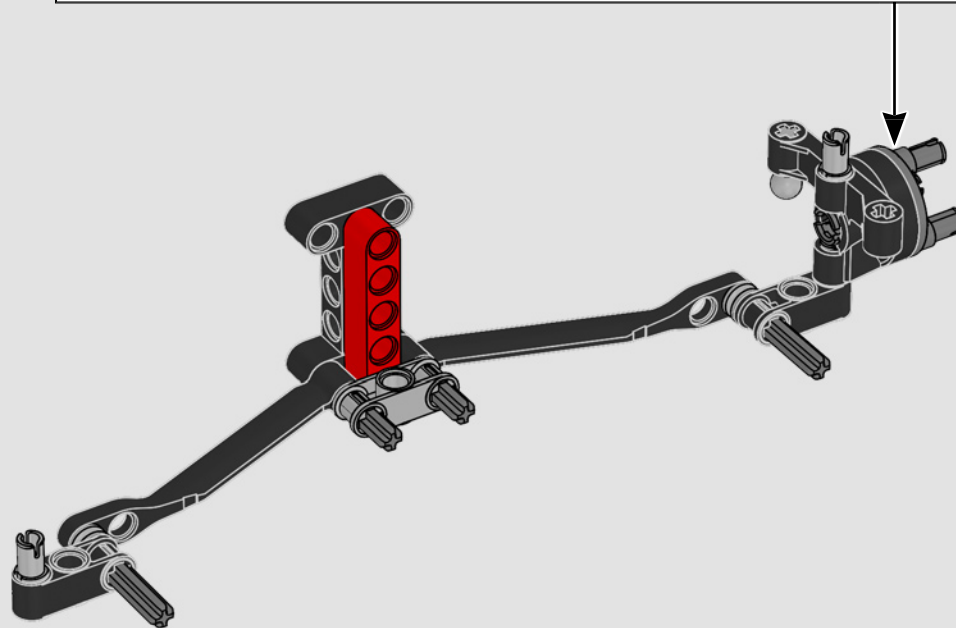
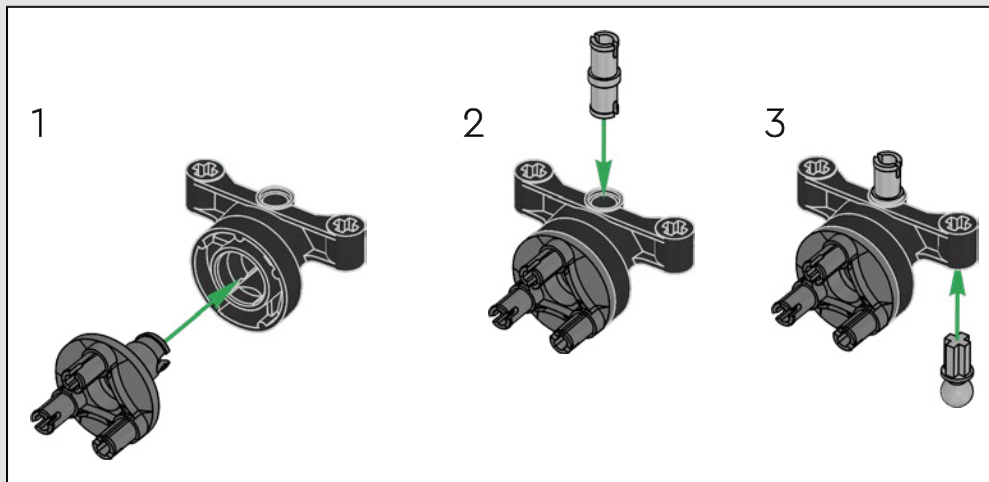


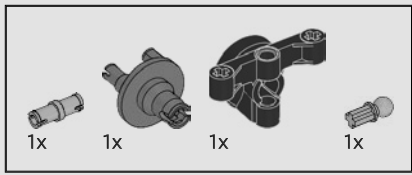
6



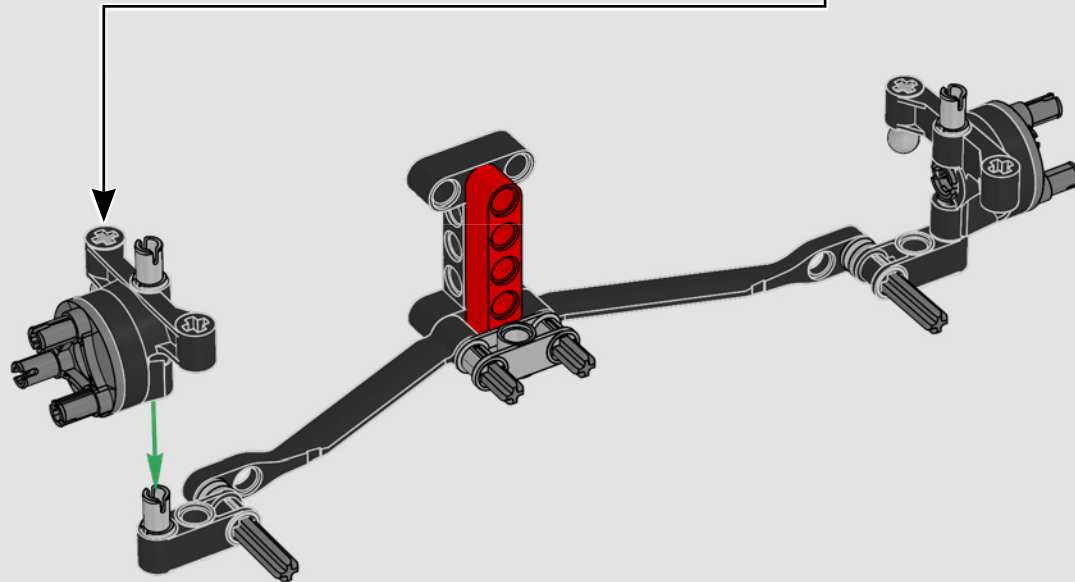
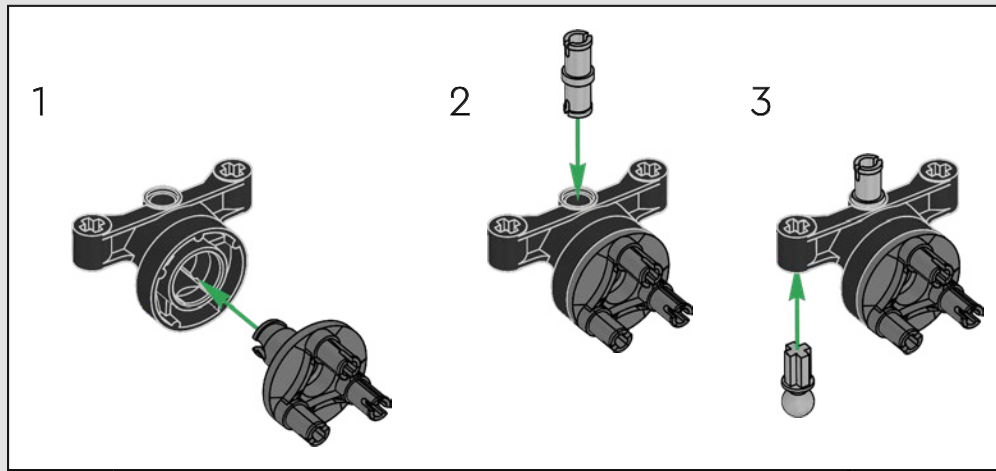


7

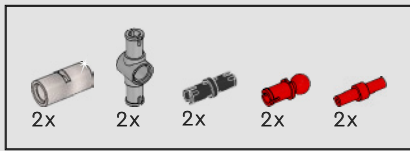




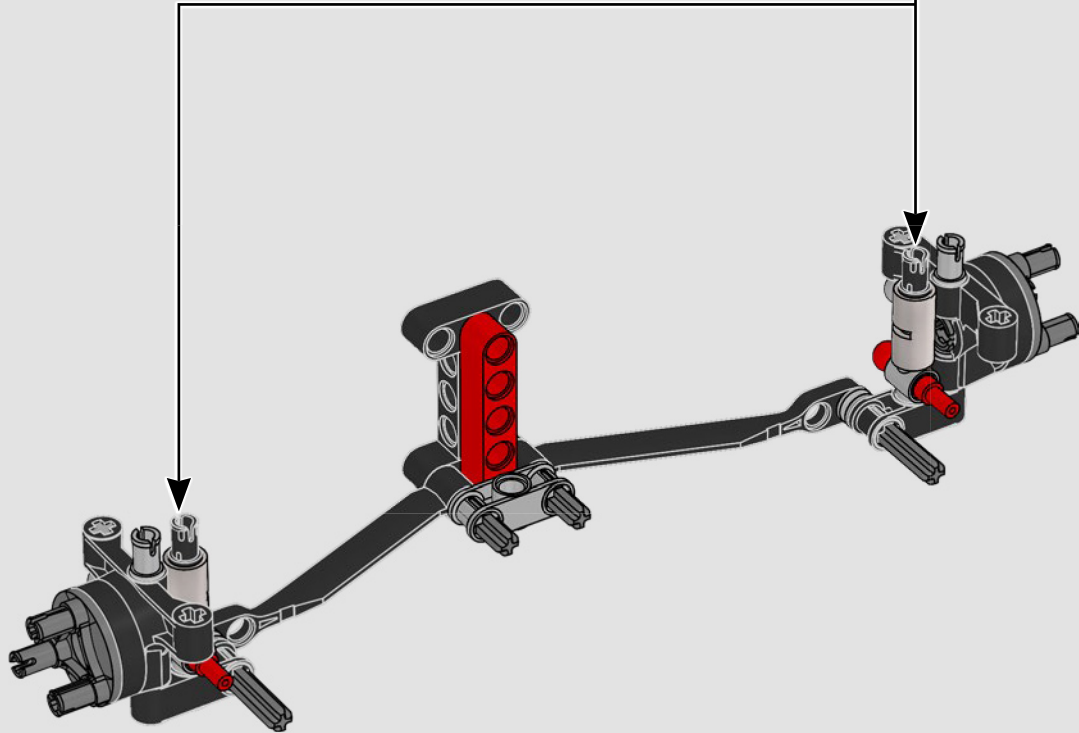
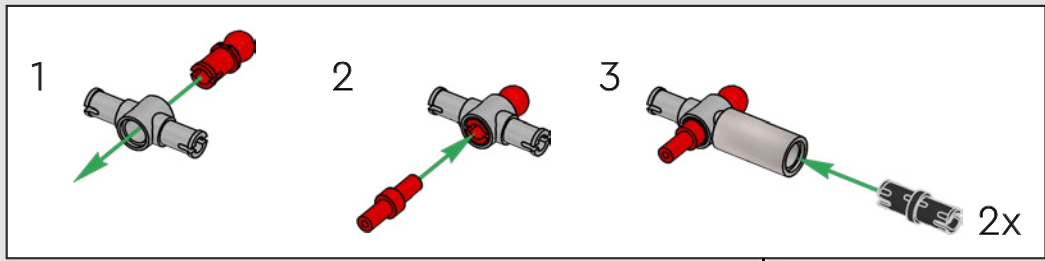
8

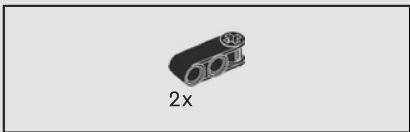




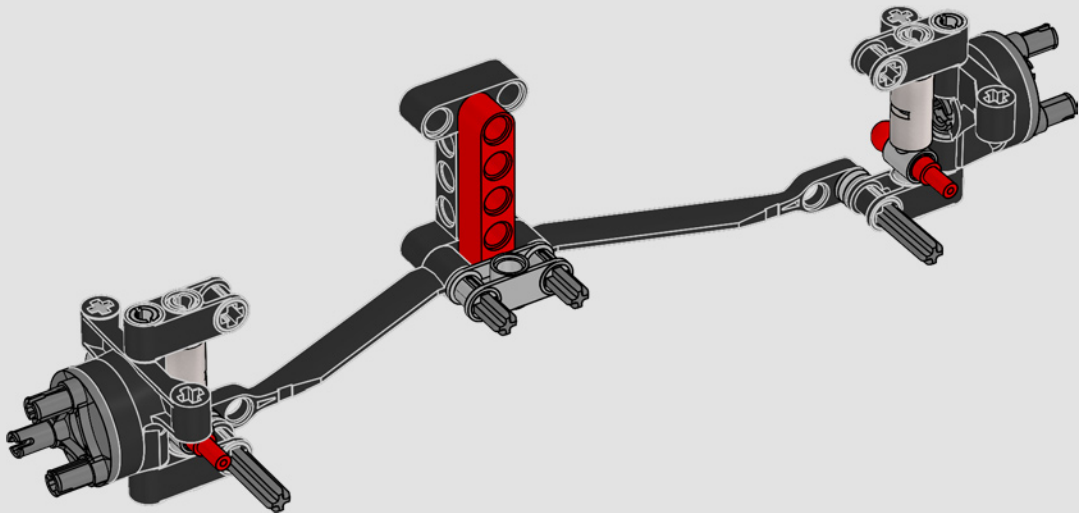


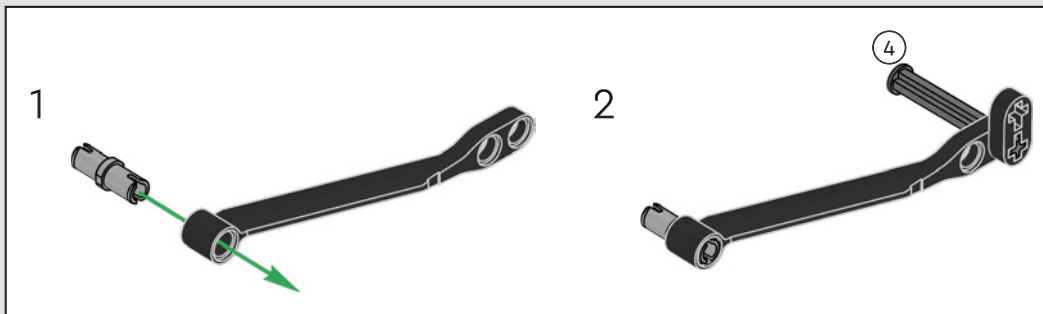
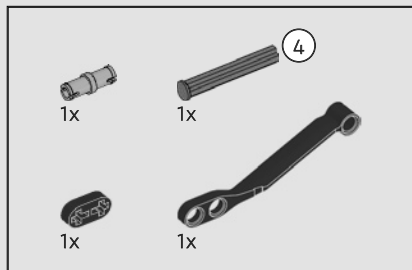
9



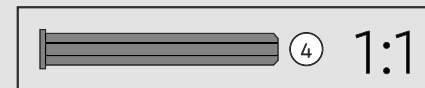
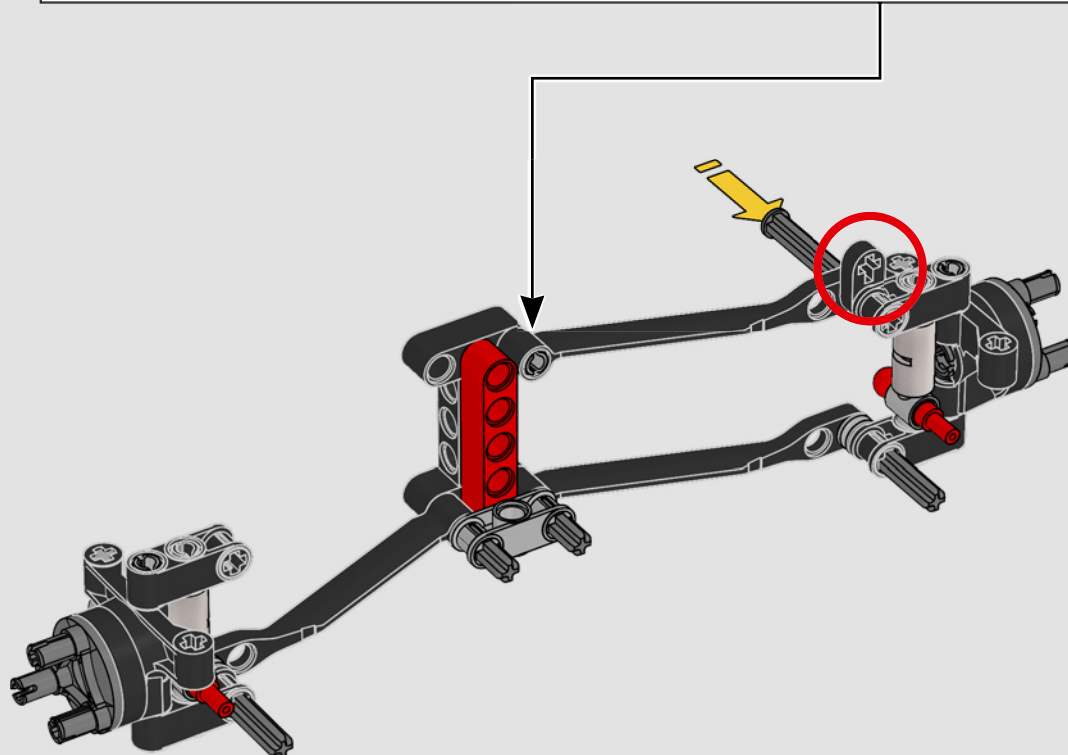


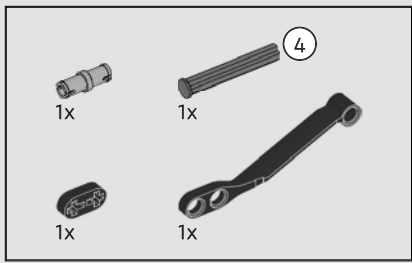
10



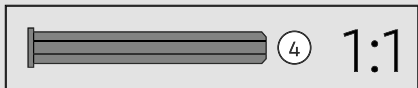
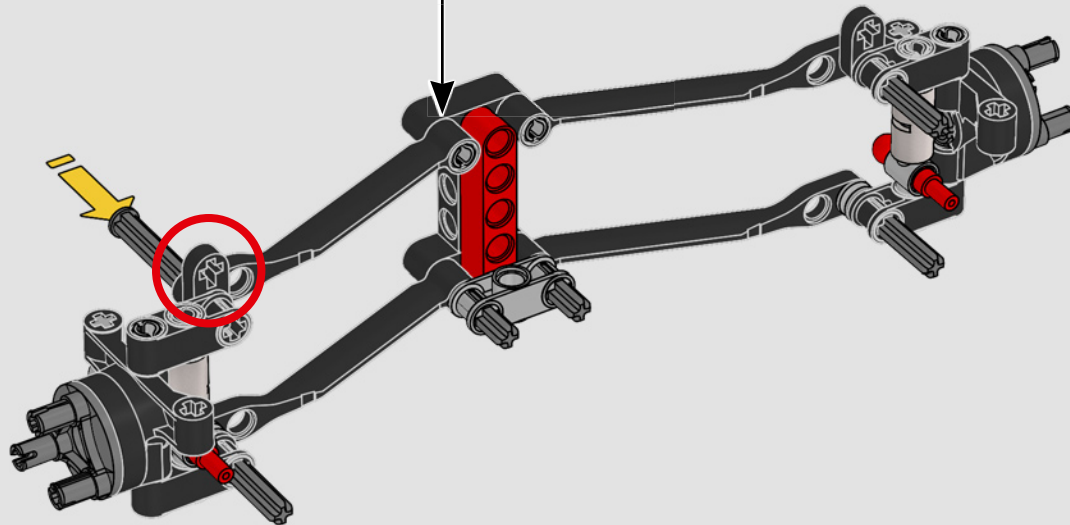
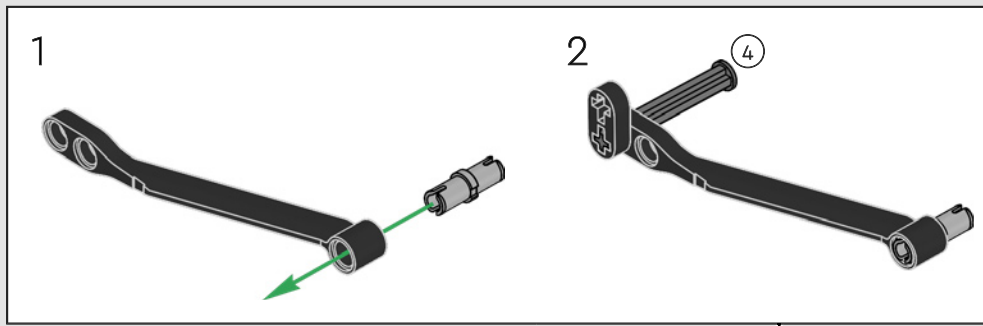


11



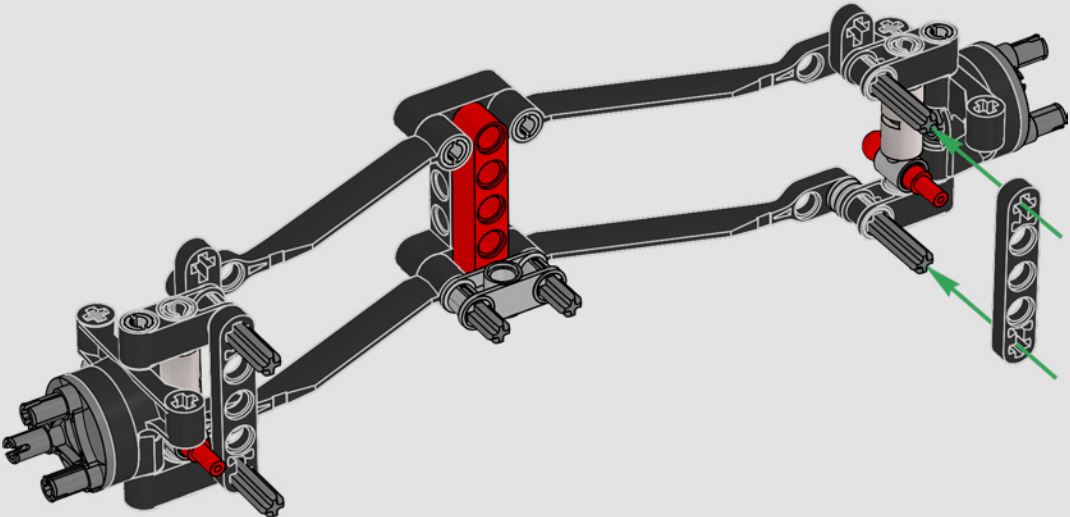


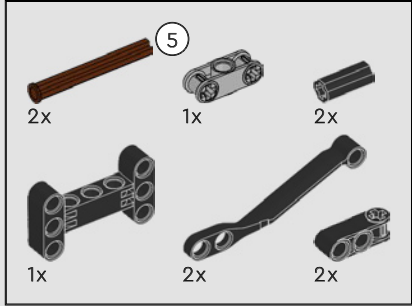
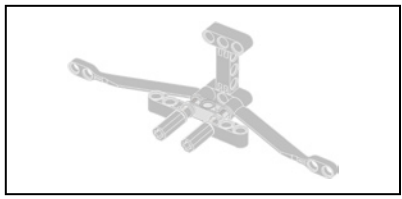
12





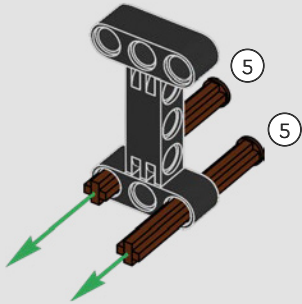
13



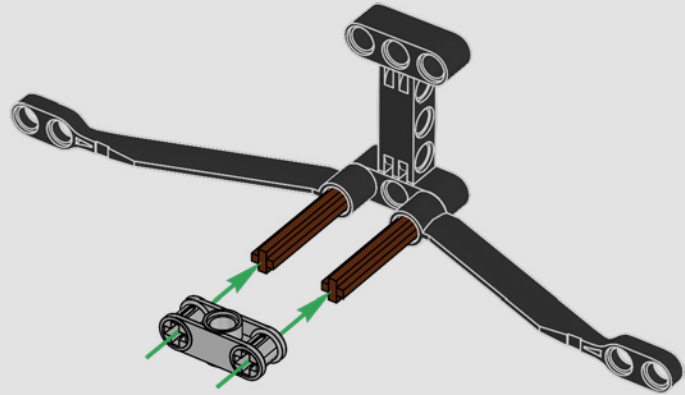


14

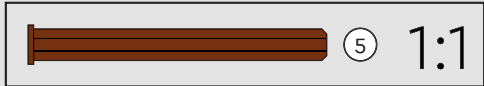
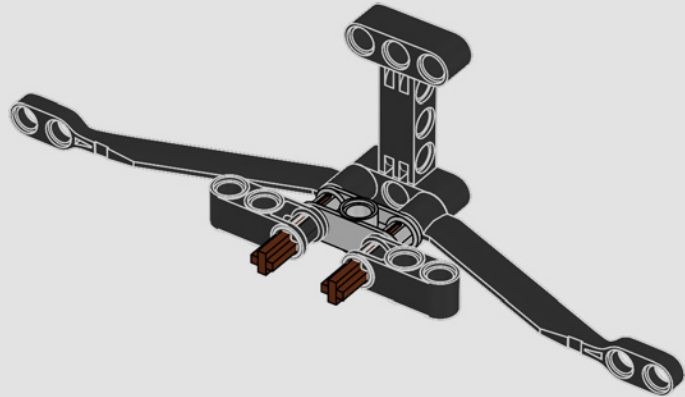
1



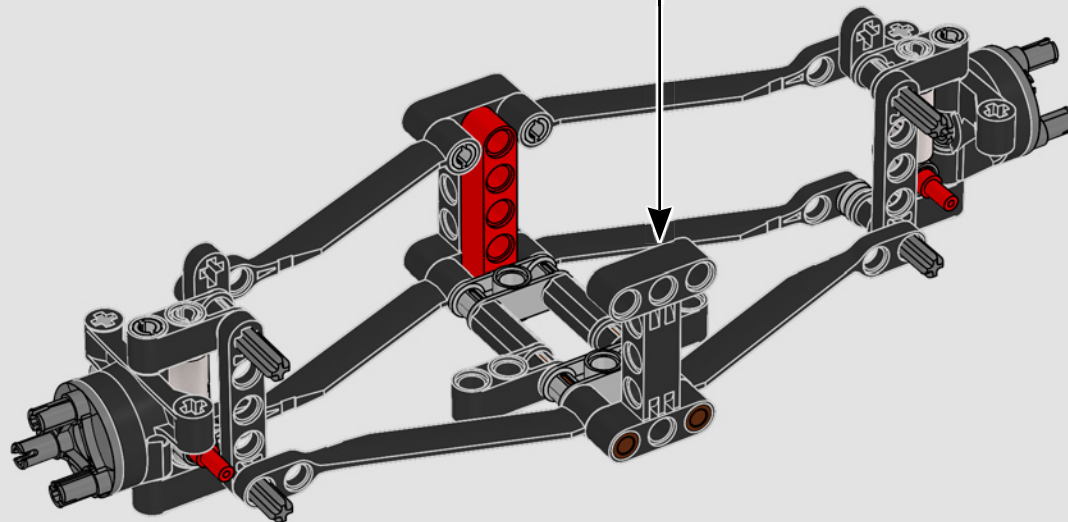
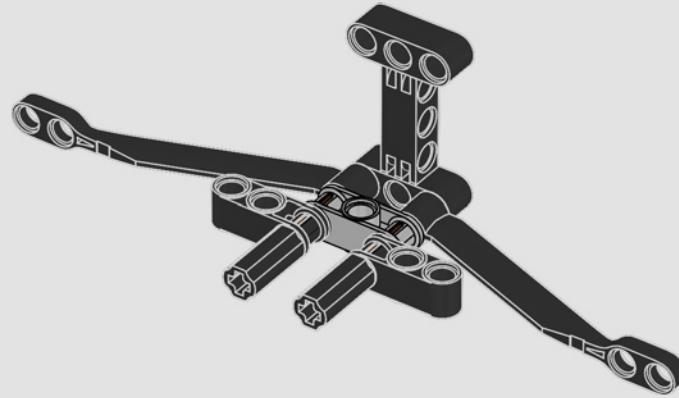
2



3



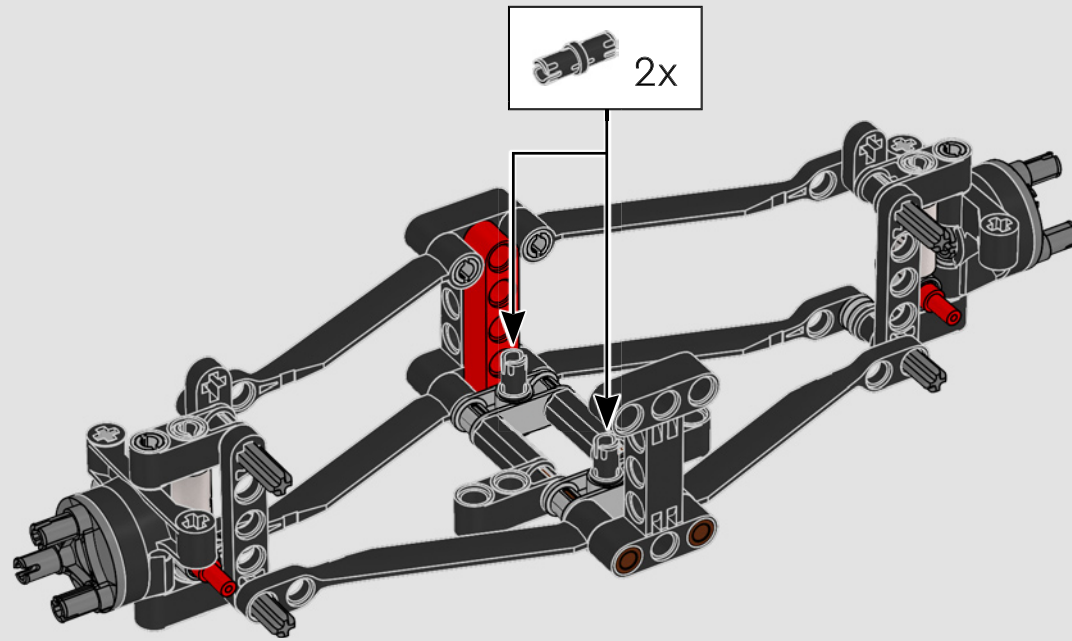
4





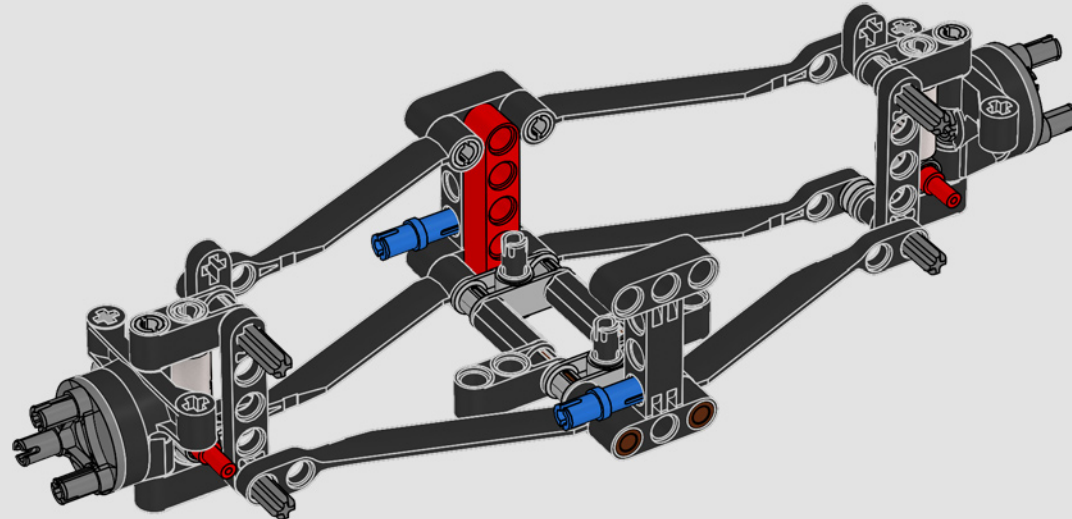
2x

15

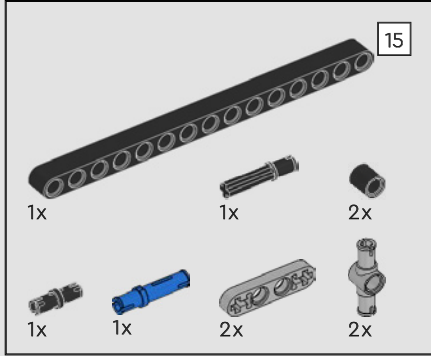
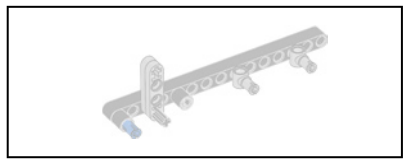


2x

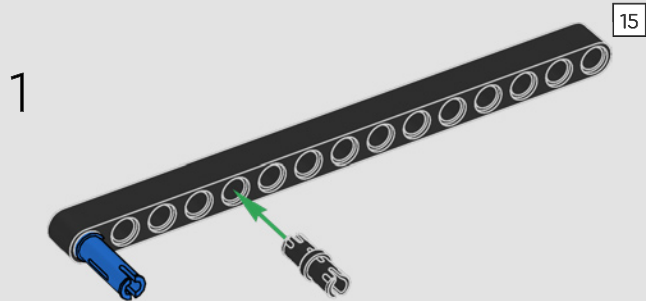
16



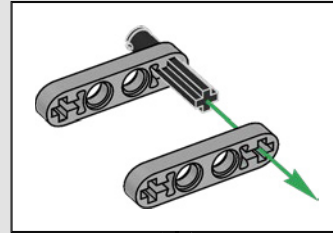
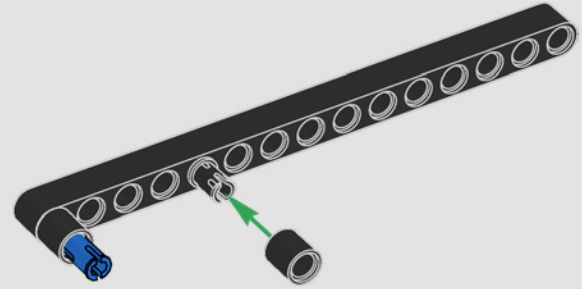




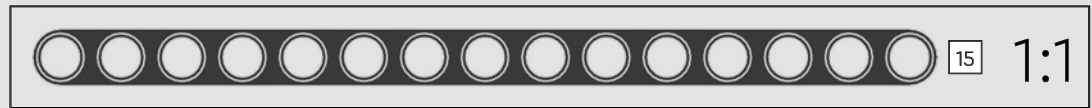
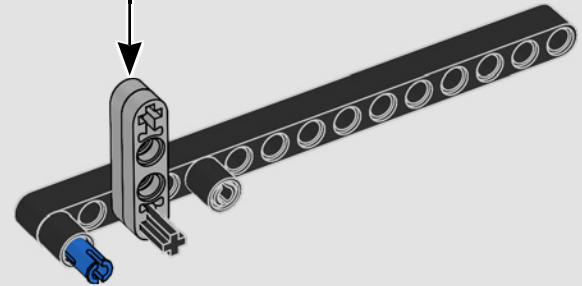
17



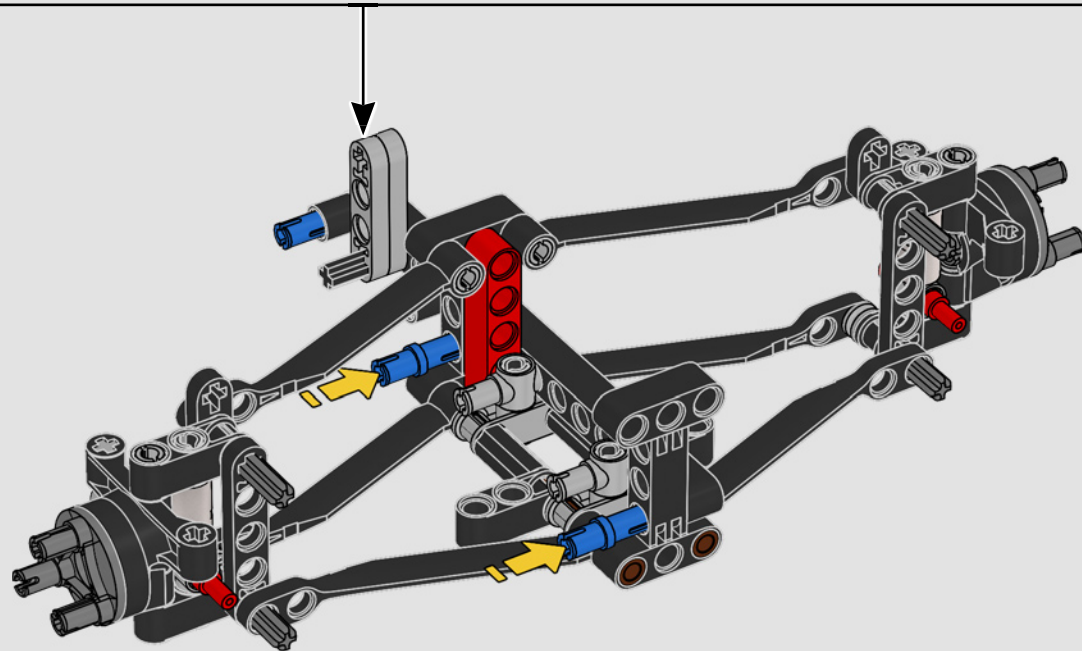
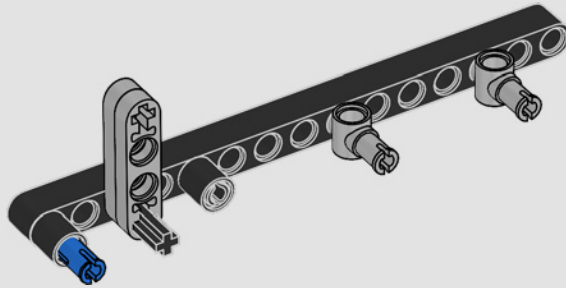
2

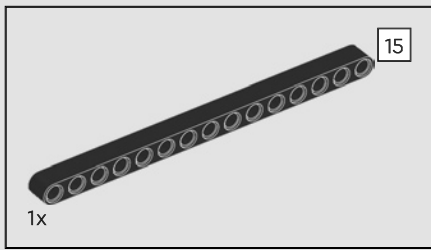


3

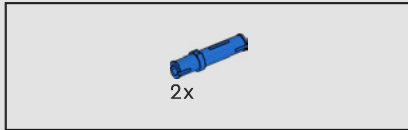
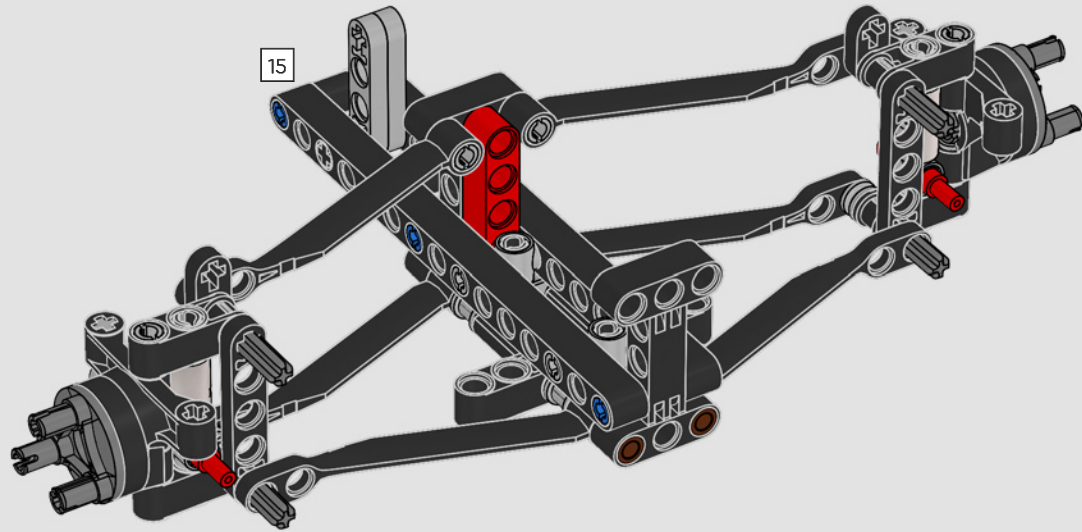


4

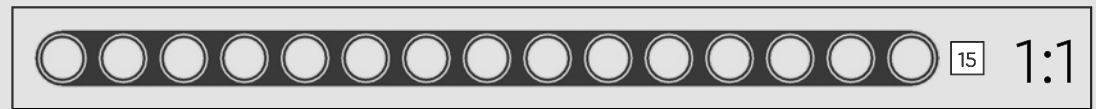
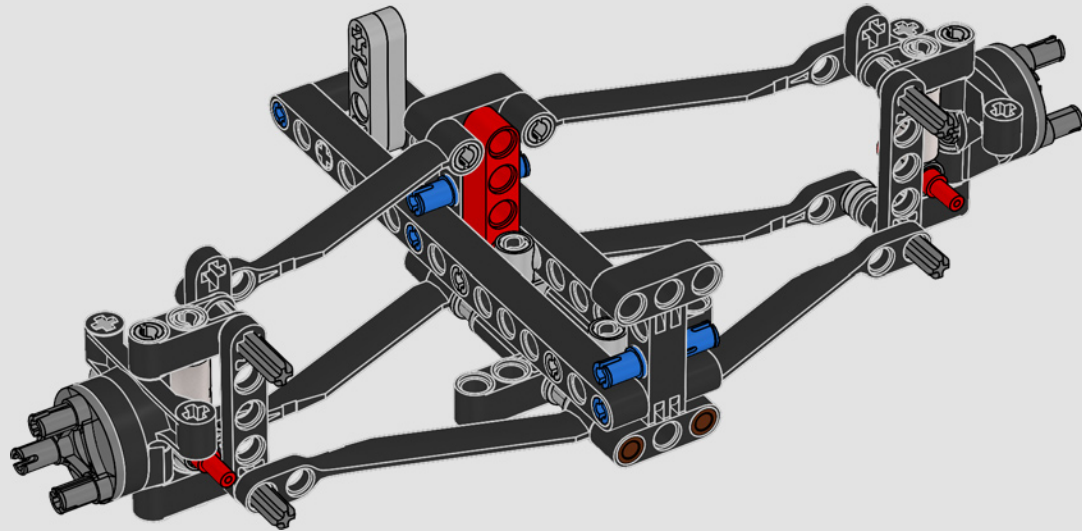


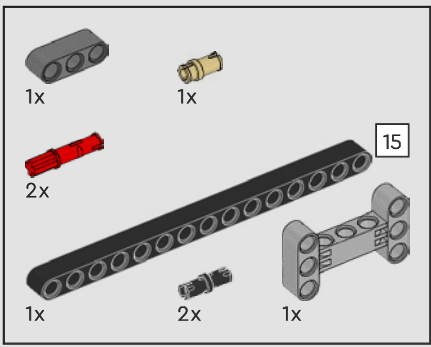


18

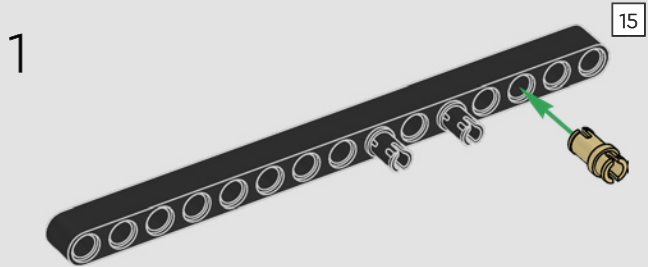


19

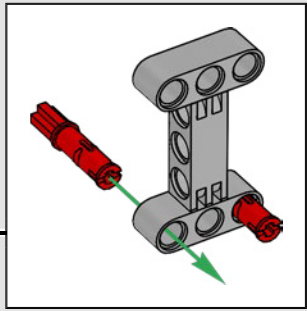
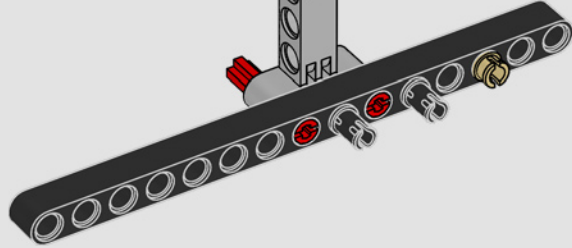




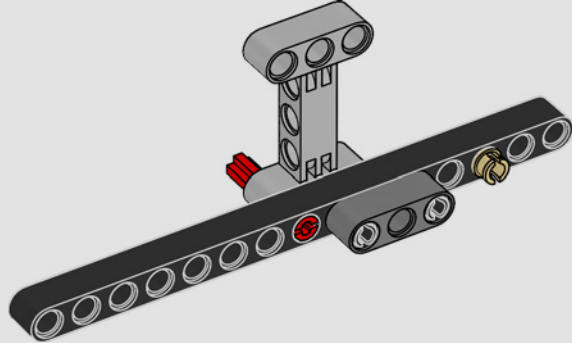
20

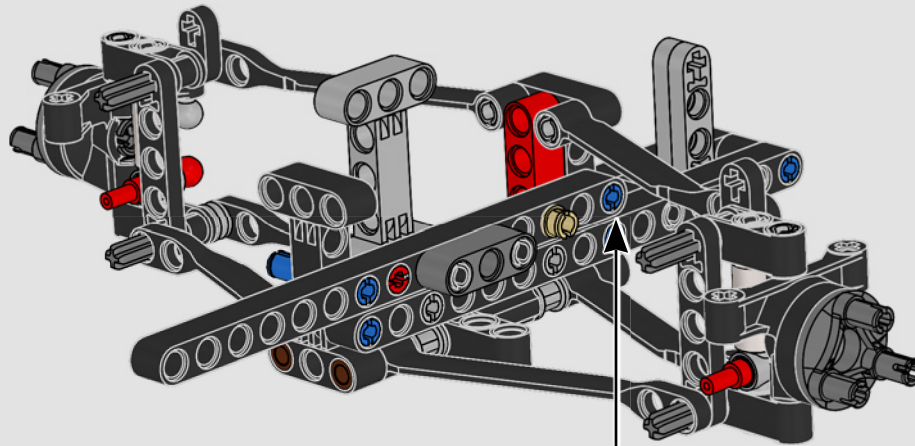


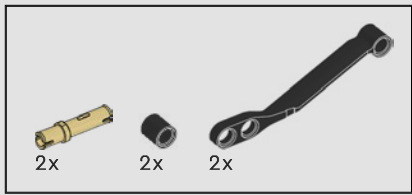
2



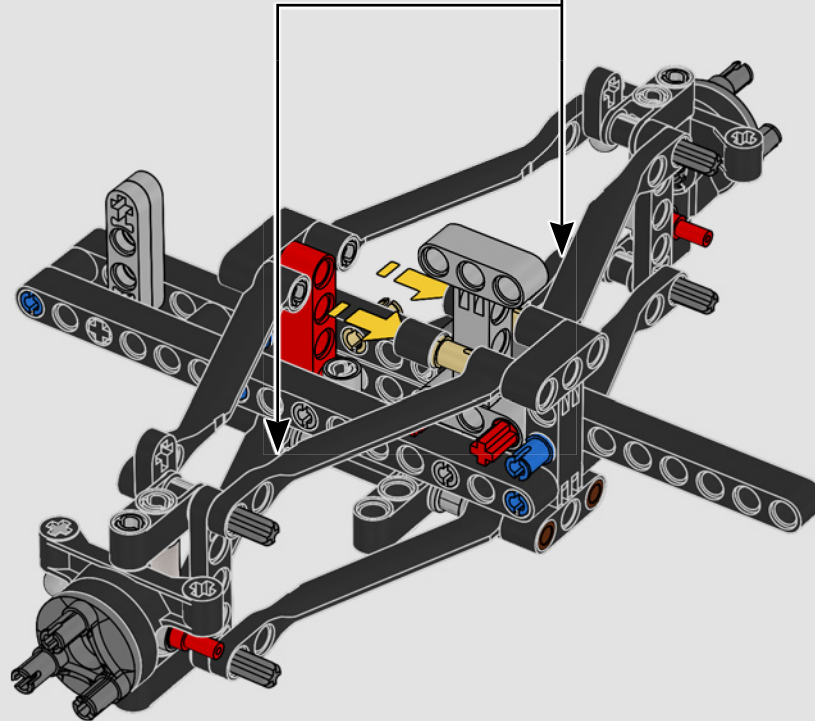
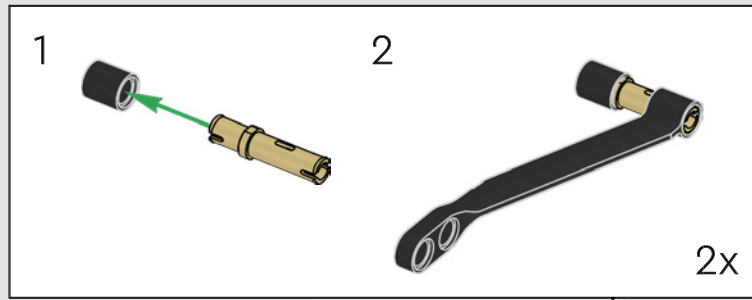
3

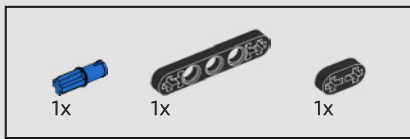




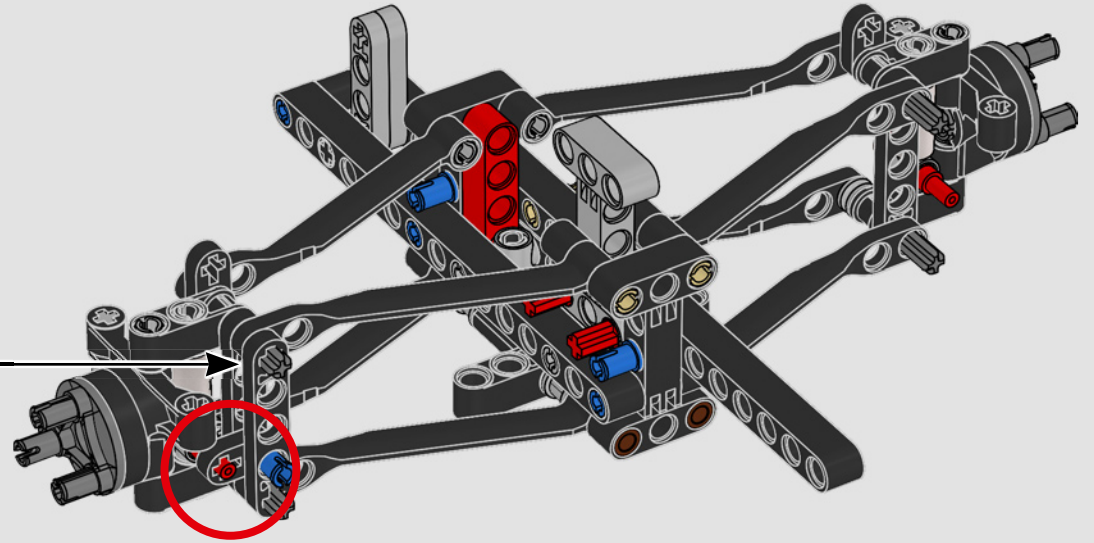
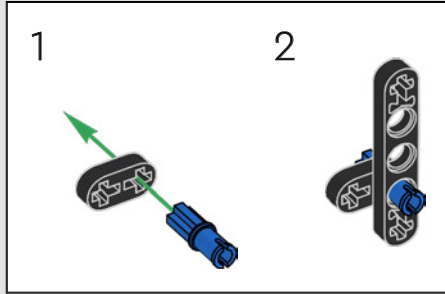


21

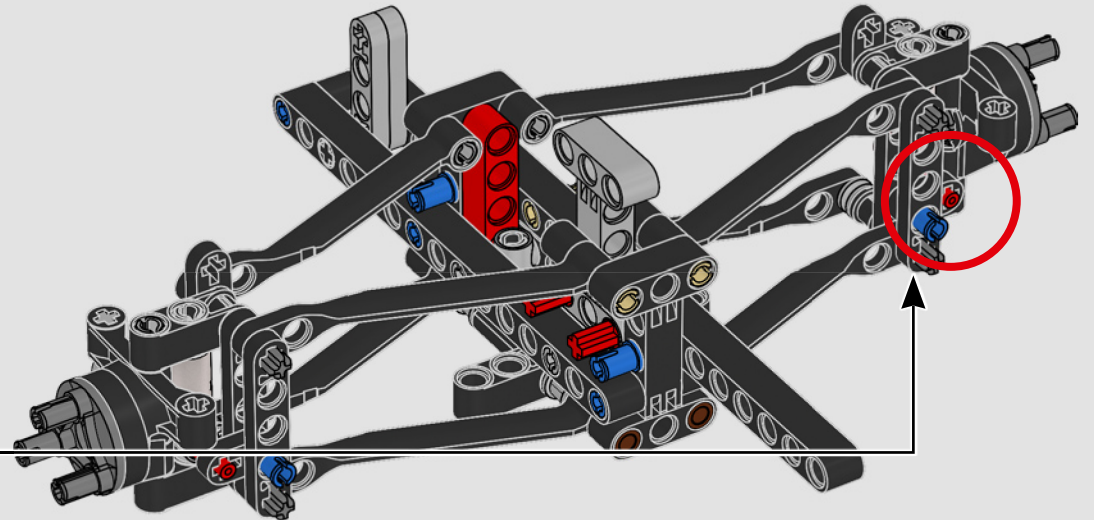
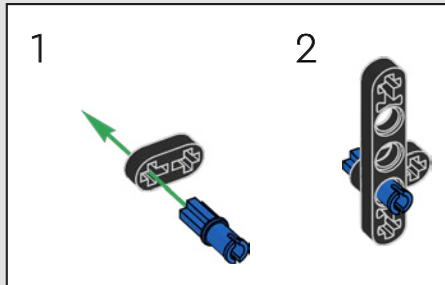




22

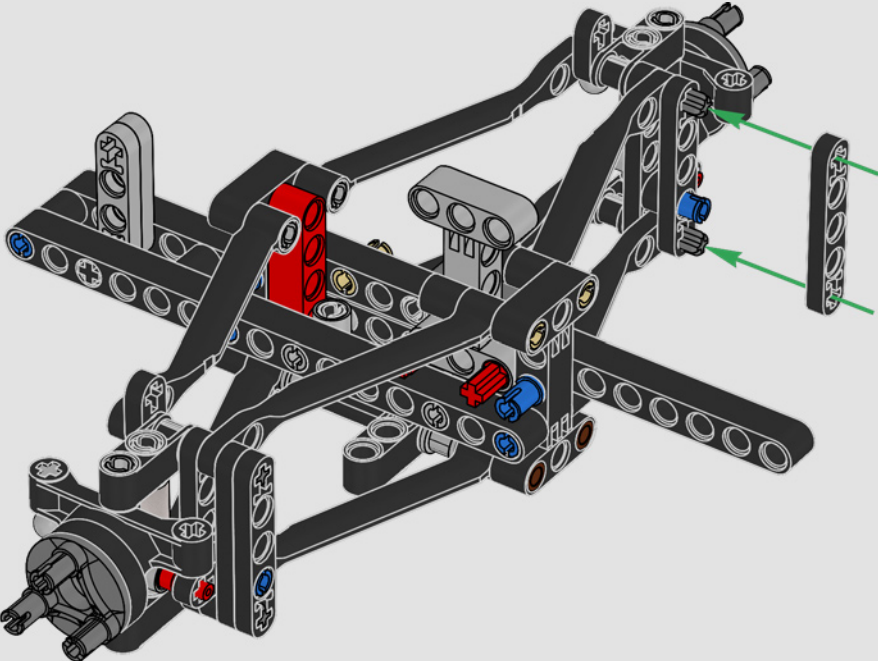


23

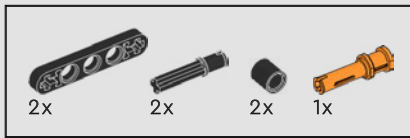




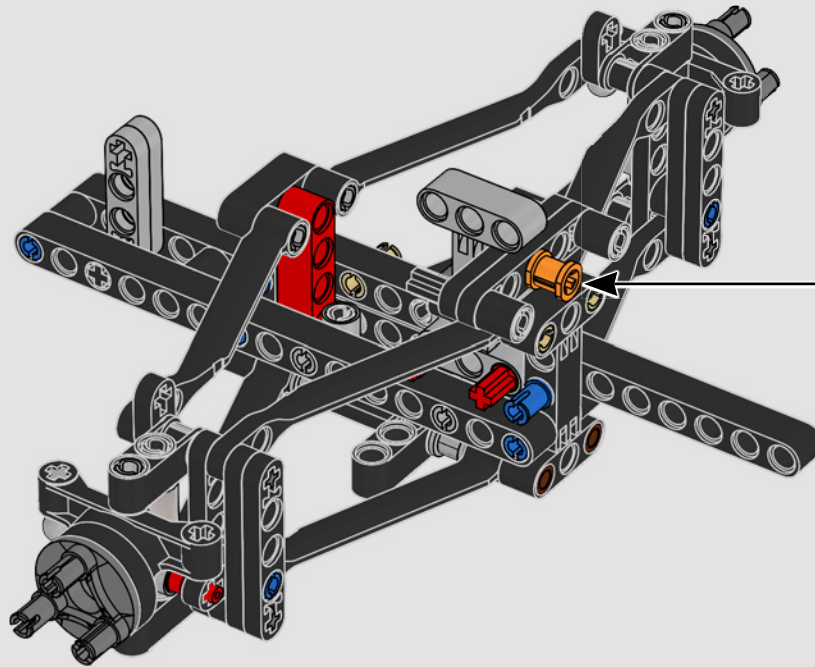
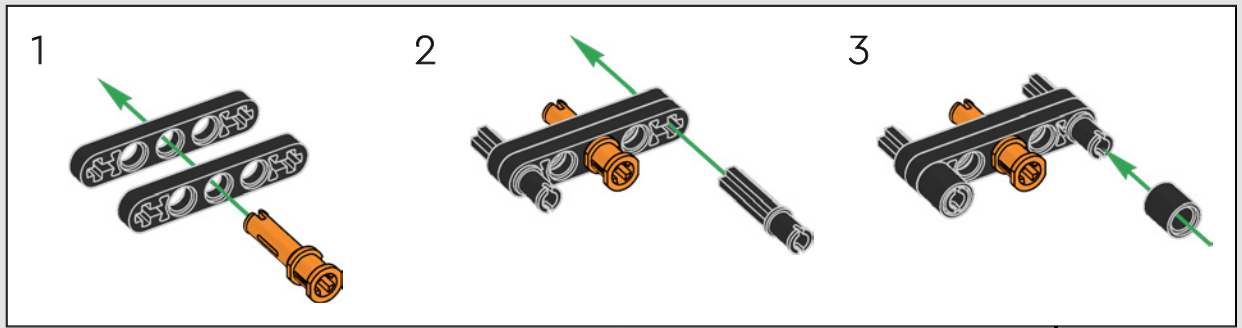
24

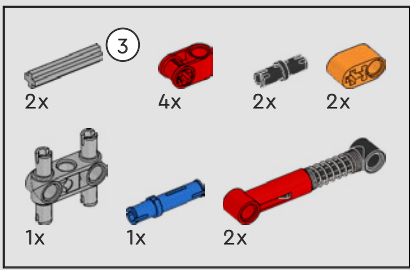






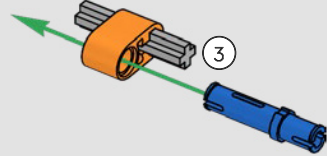
25



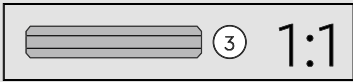
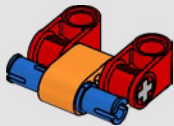


26

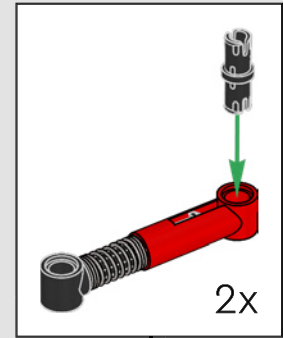
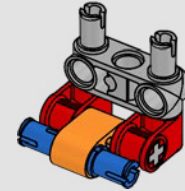
1



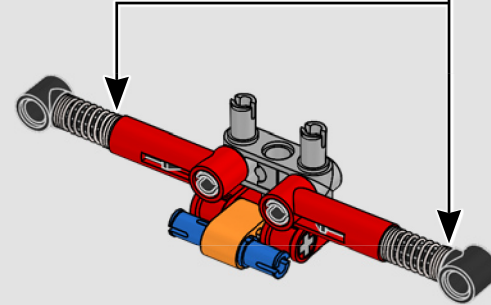
2



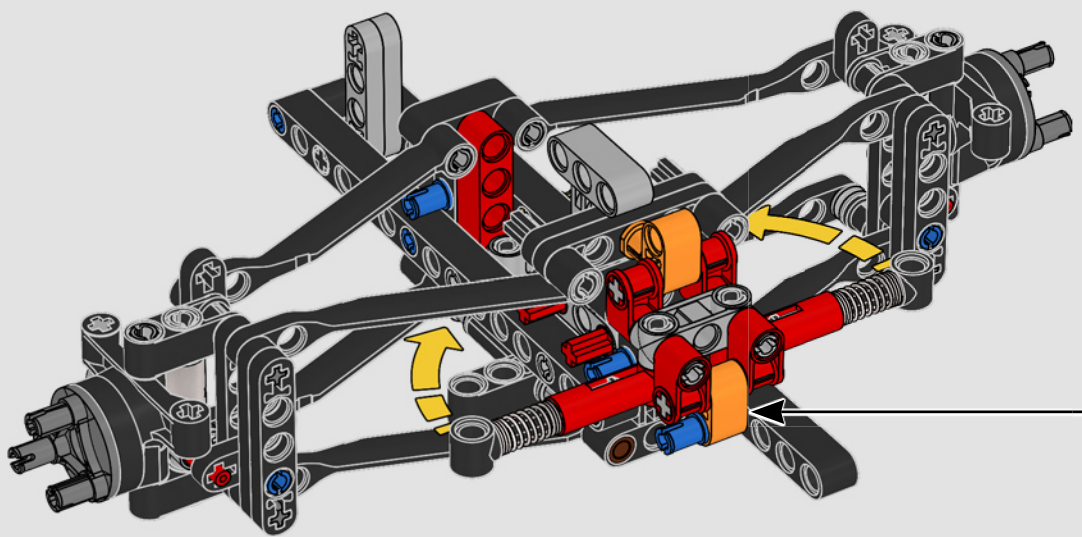
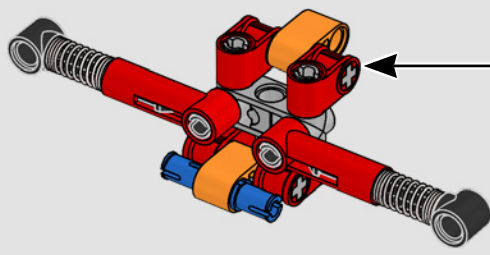
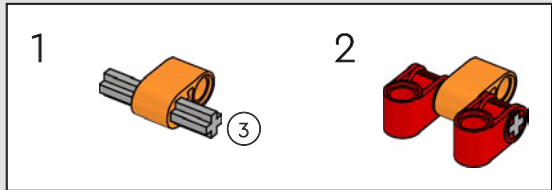
3

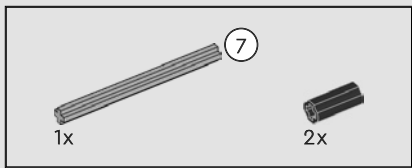


4

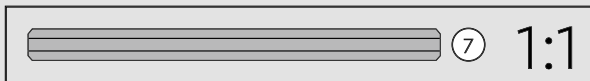
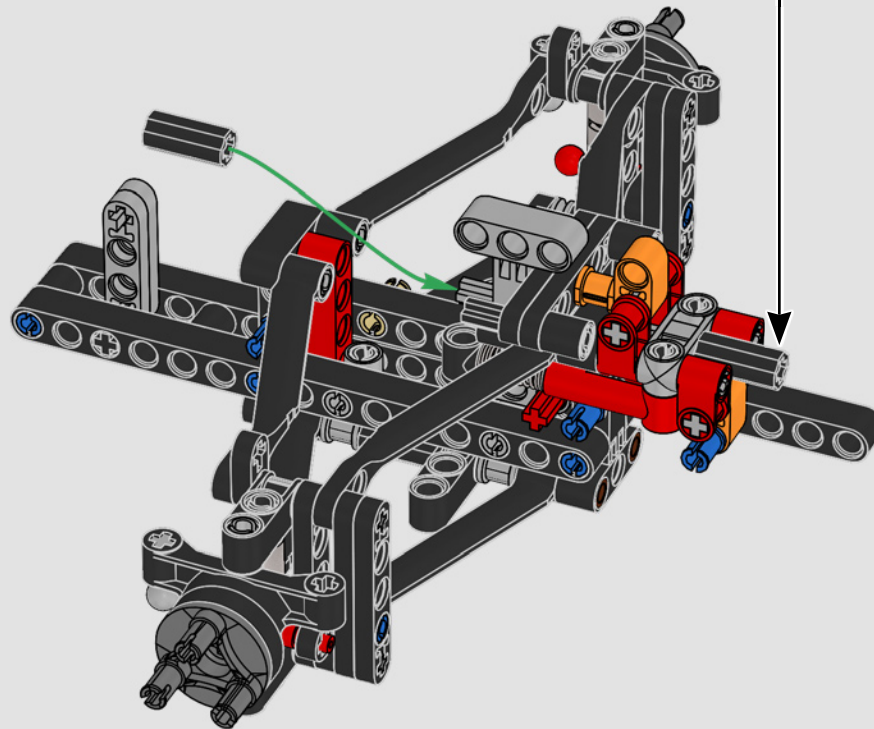
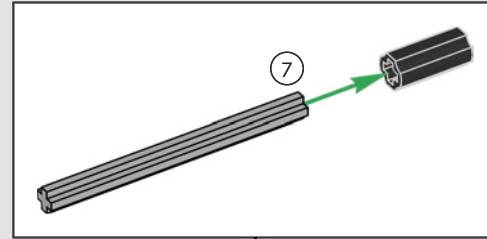


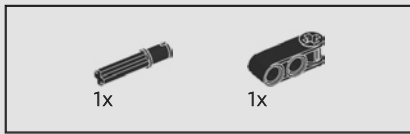
5



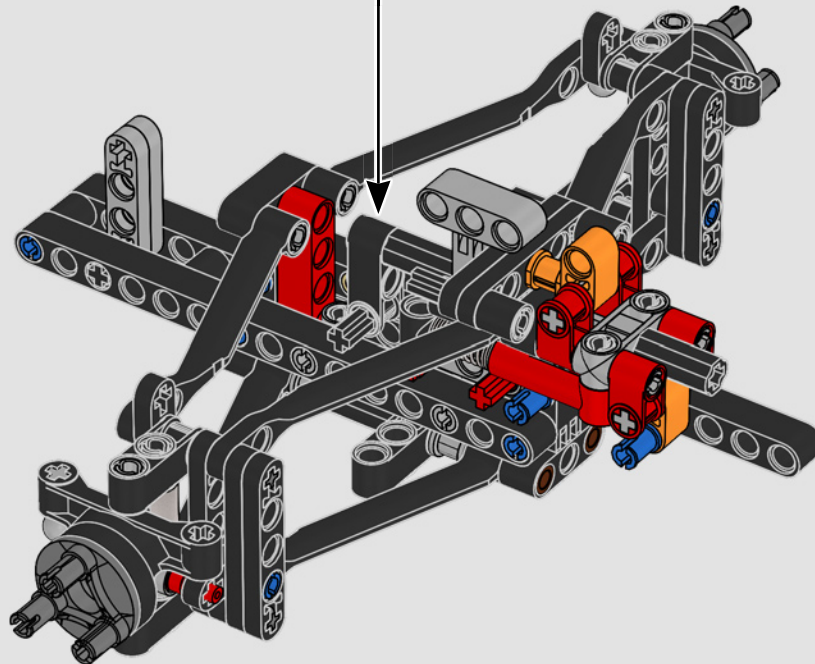
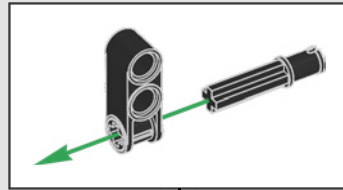


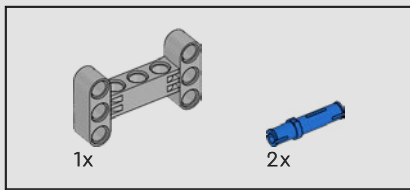
27



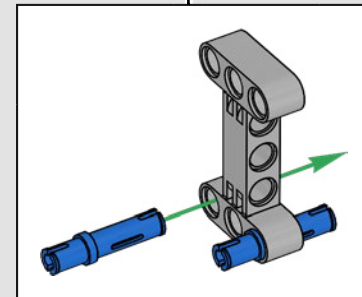
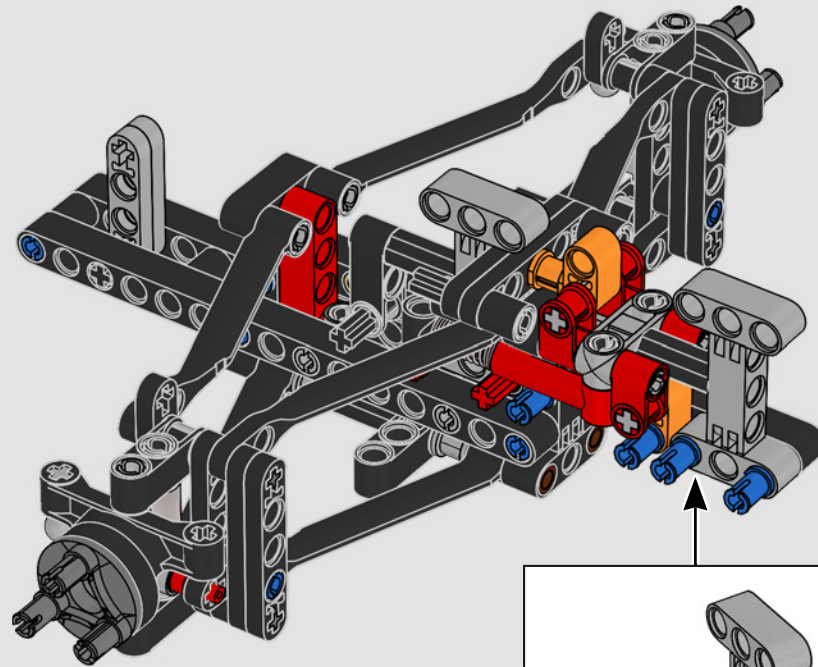


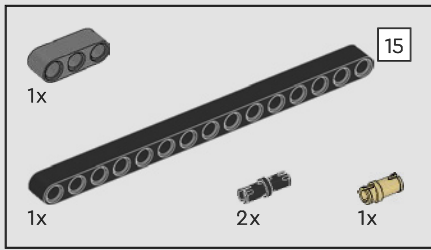
28



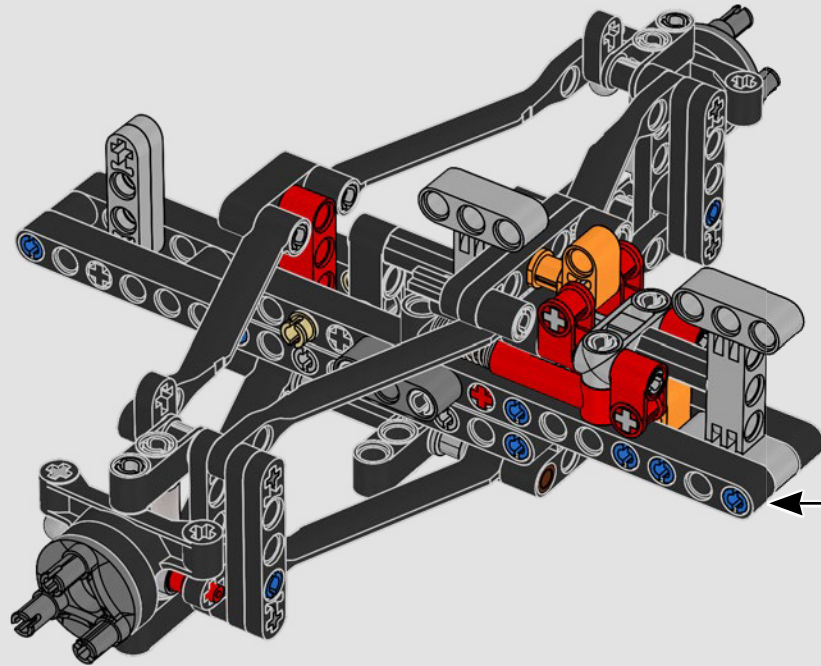
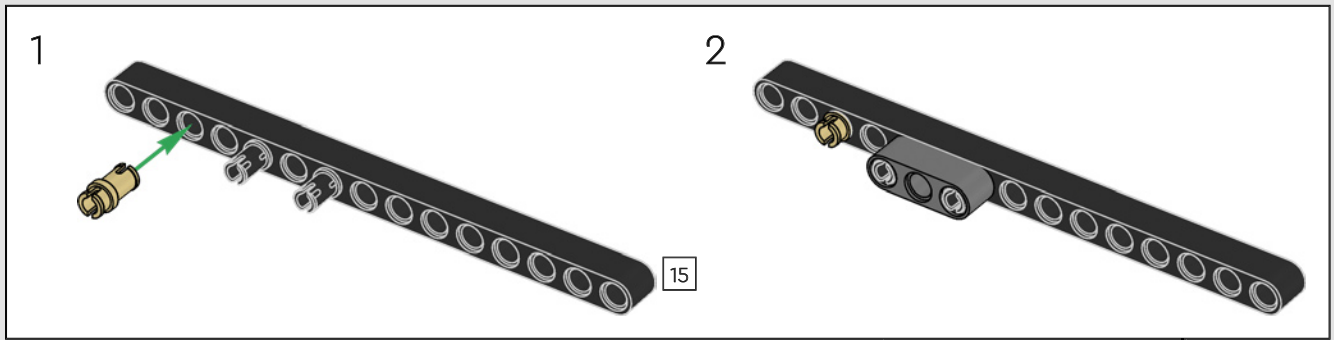


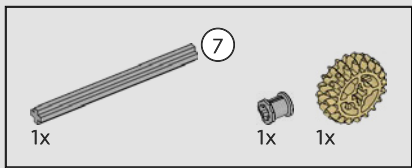
29



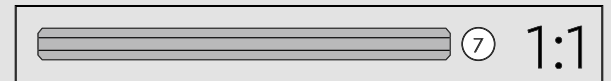
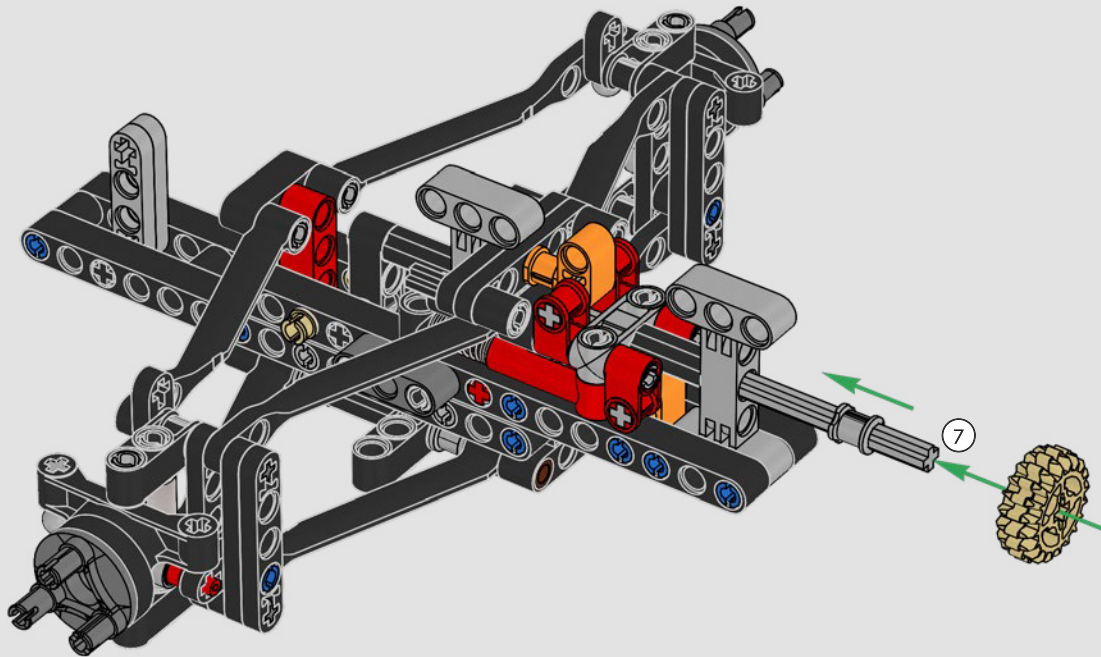


30

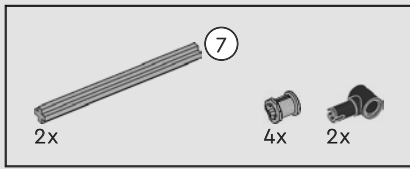




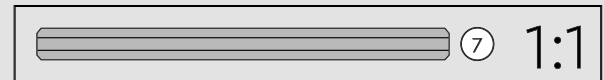
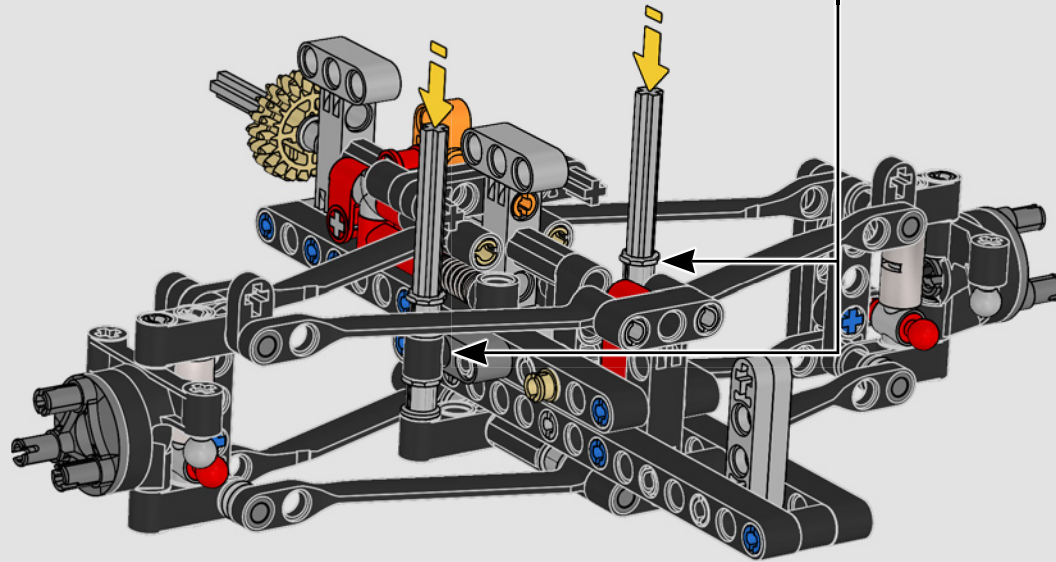
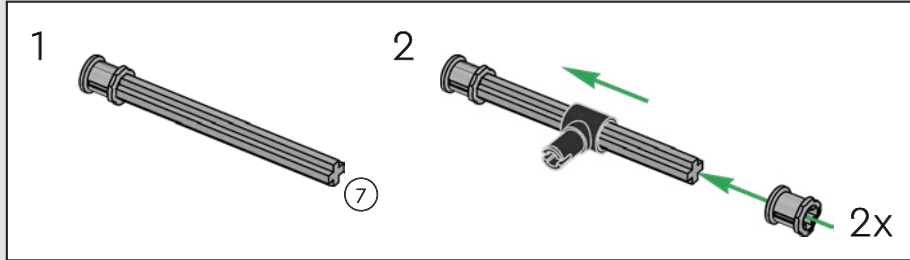
31

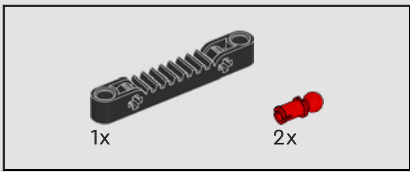




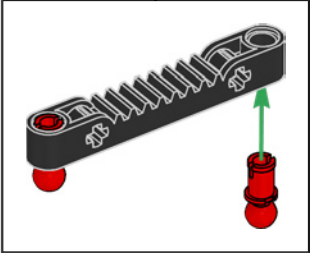
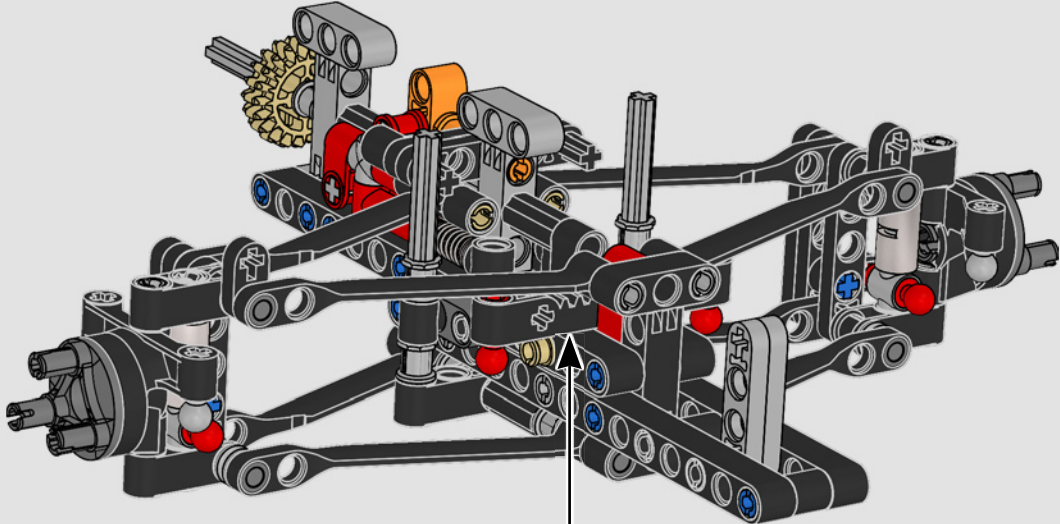


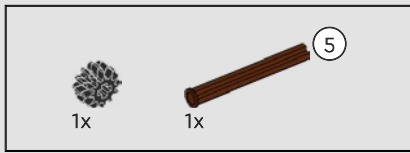
32



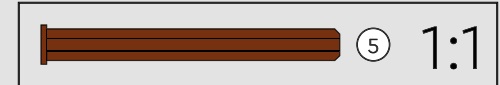
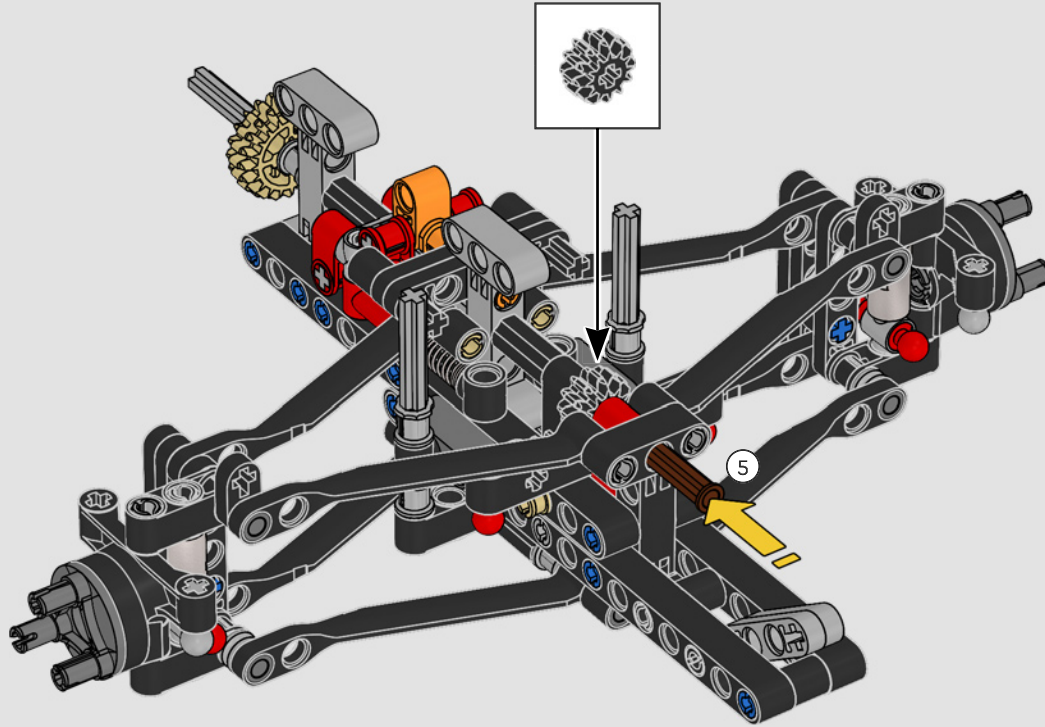


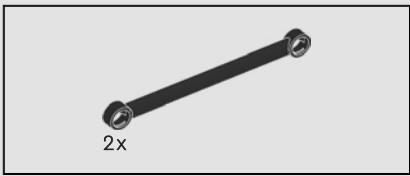
33



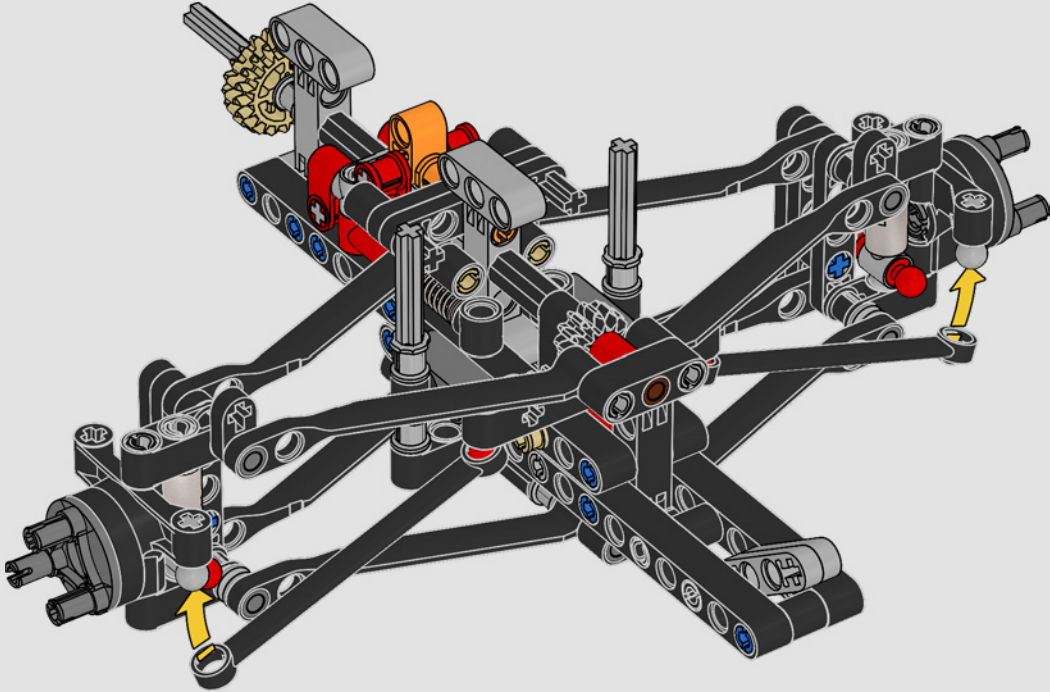


34



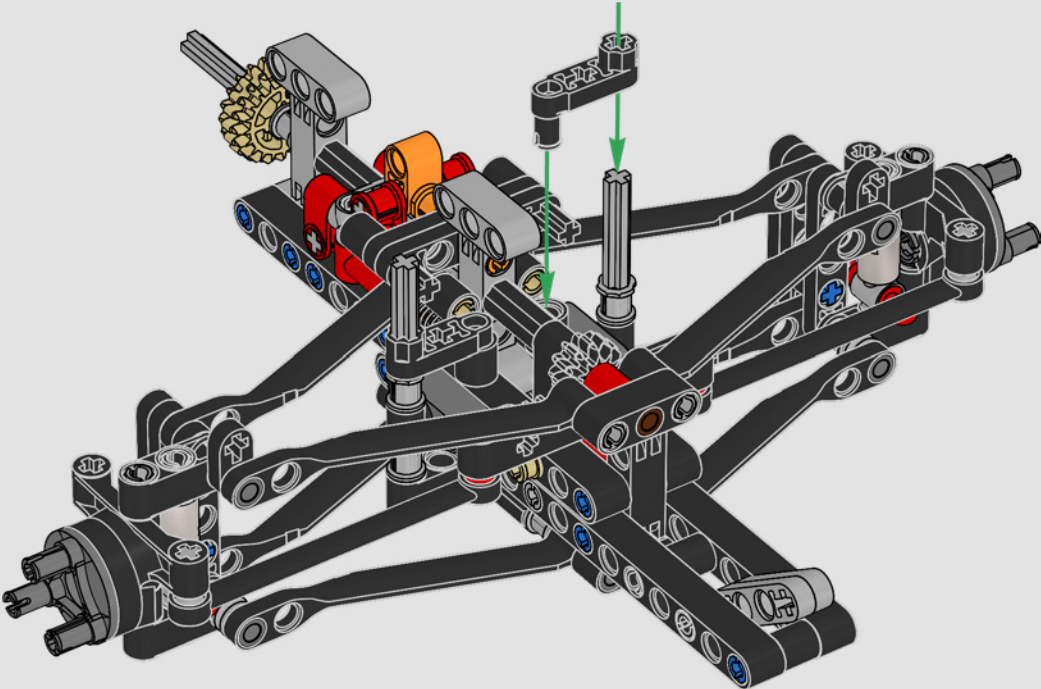


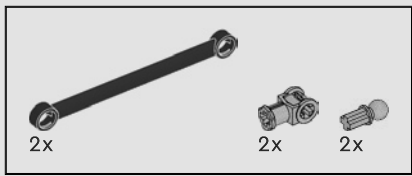
35



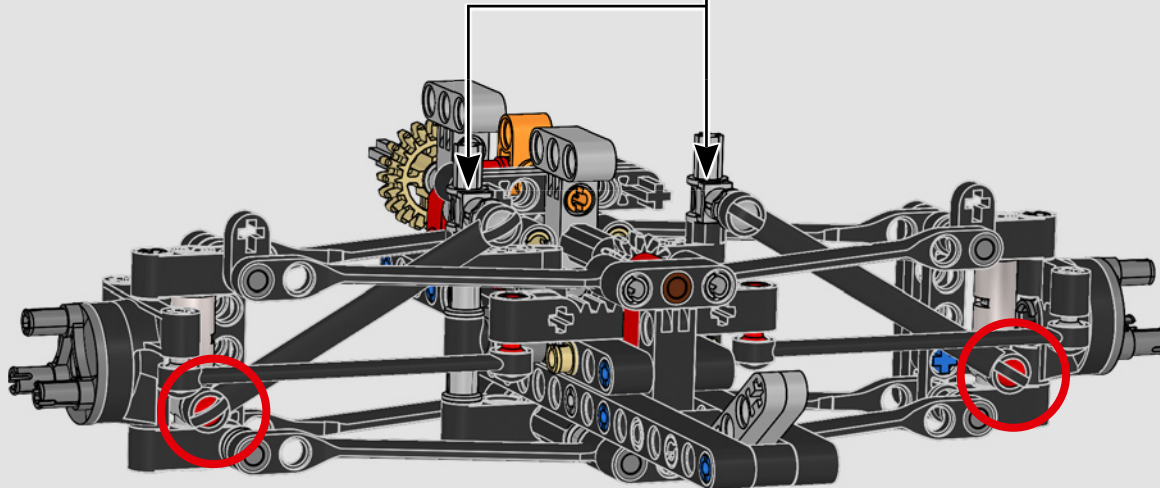
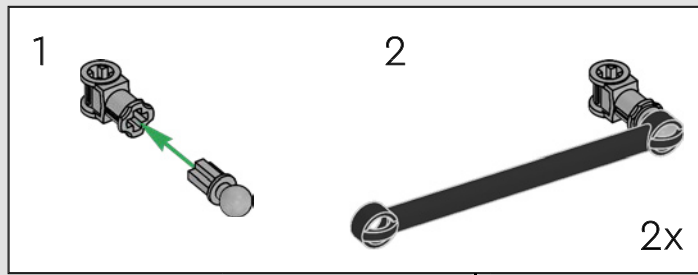


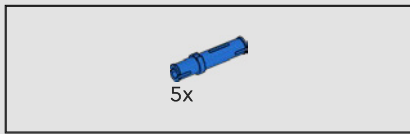
36



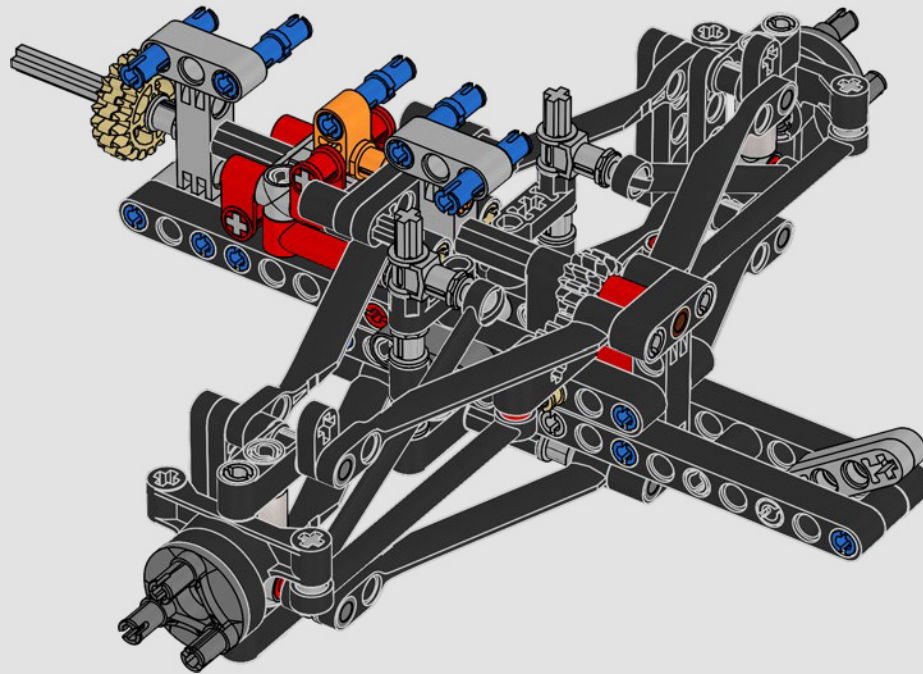


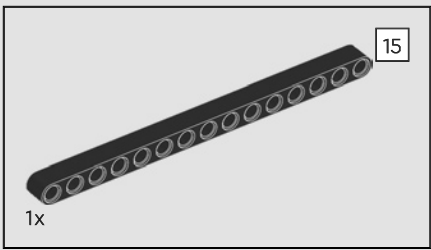
37



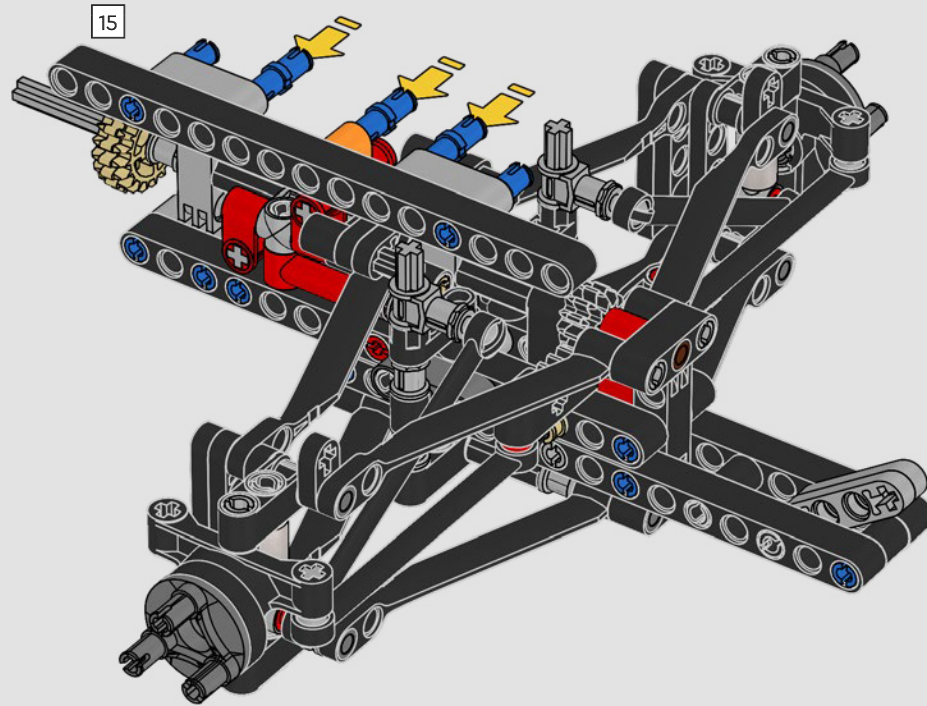


38

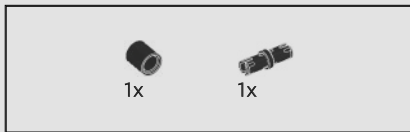




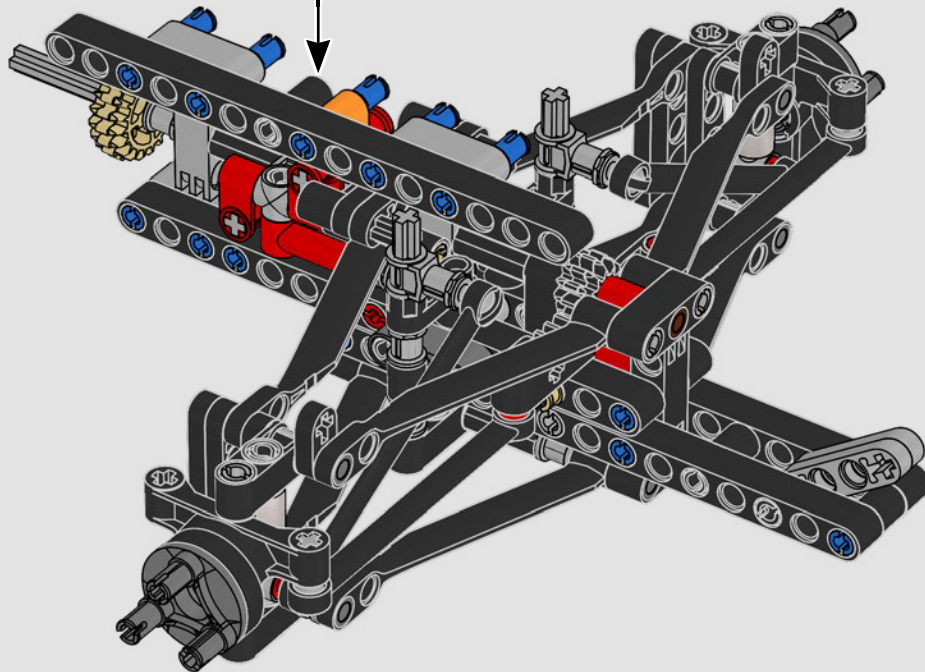
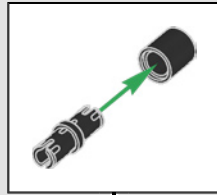
39

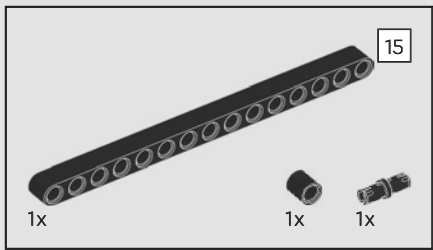




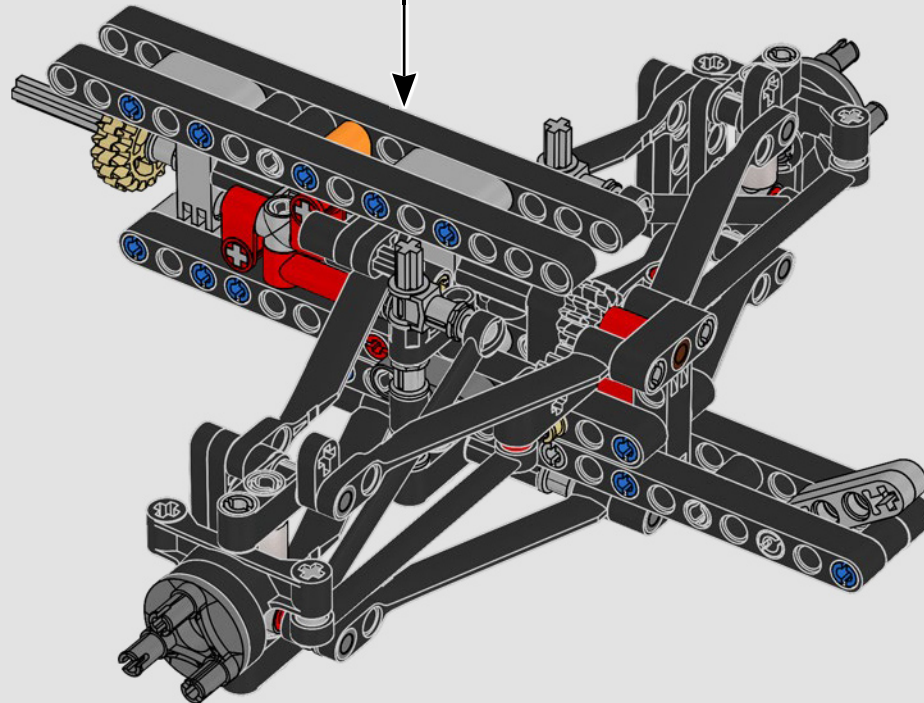
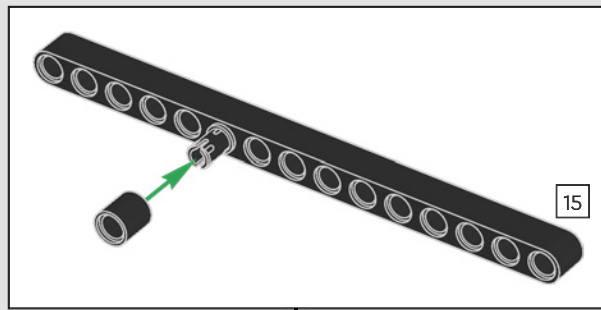


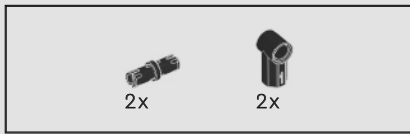
40



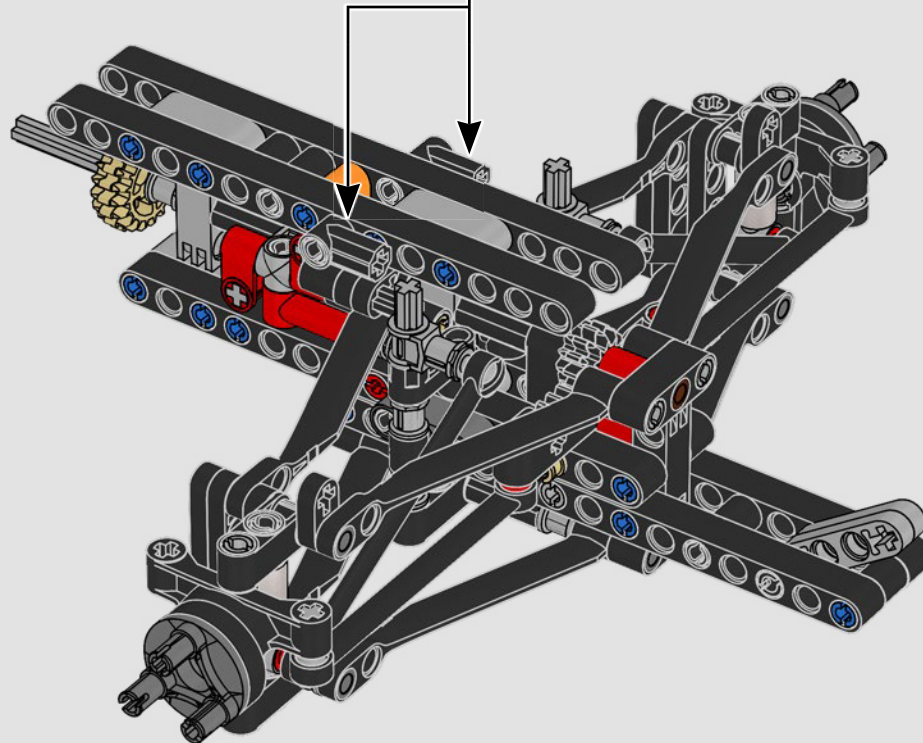
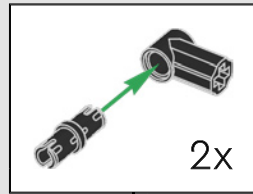


41





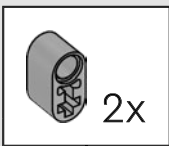
42



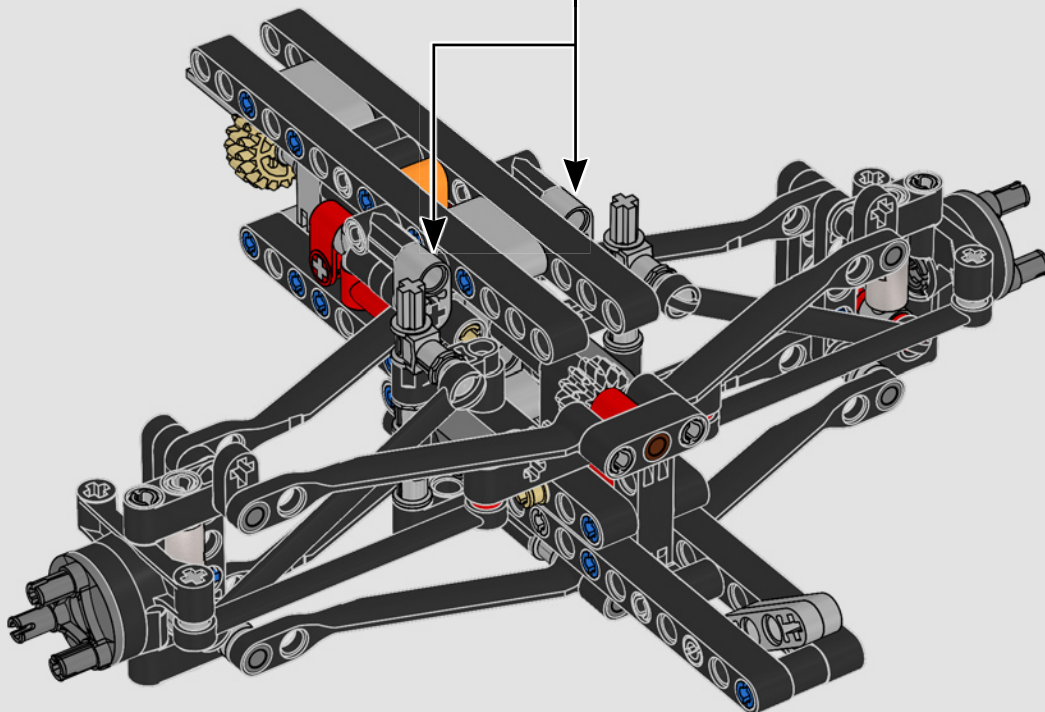


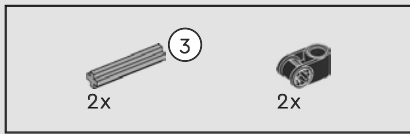
2x

43

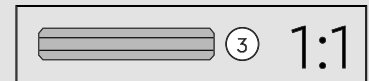
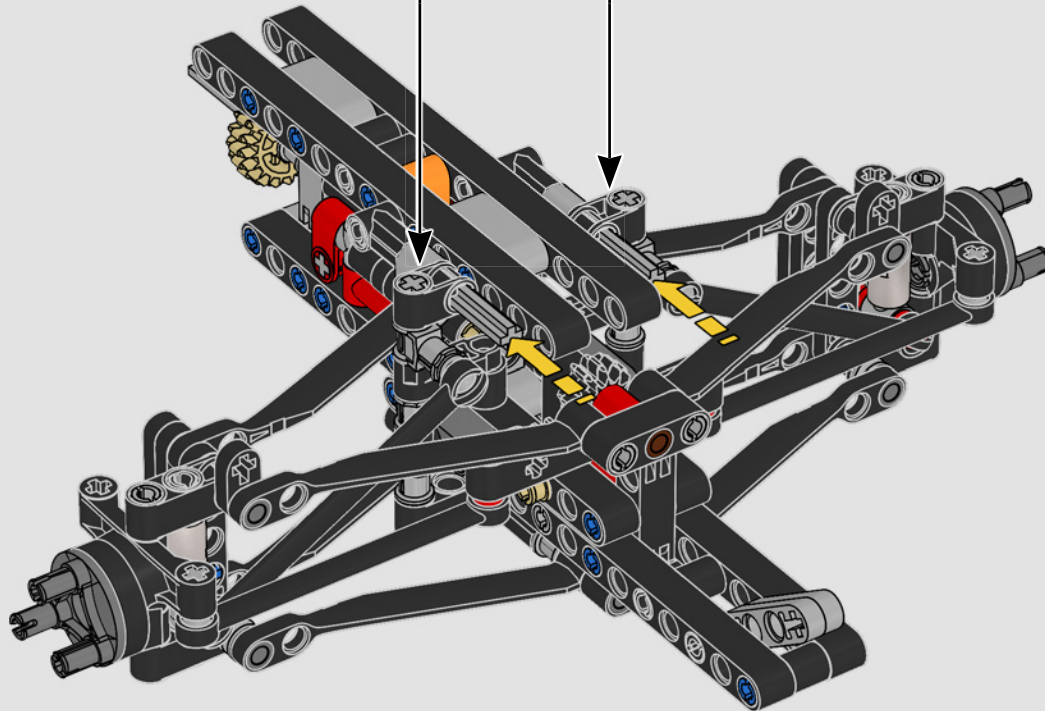
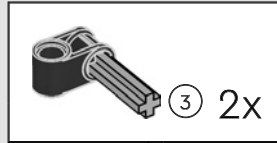


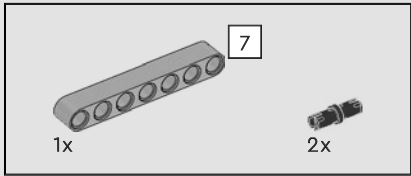
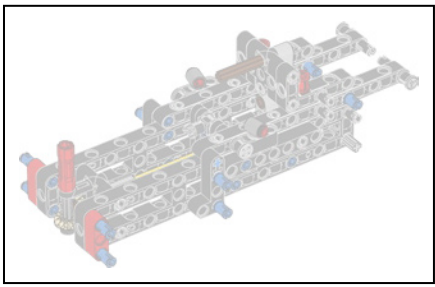
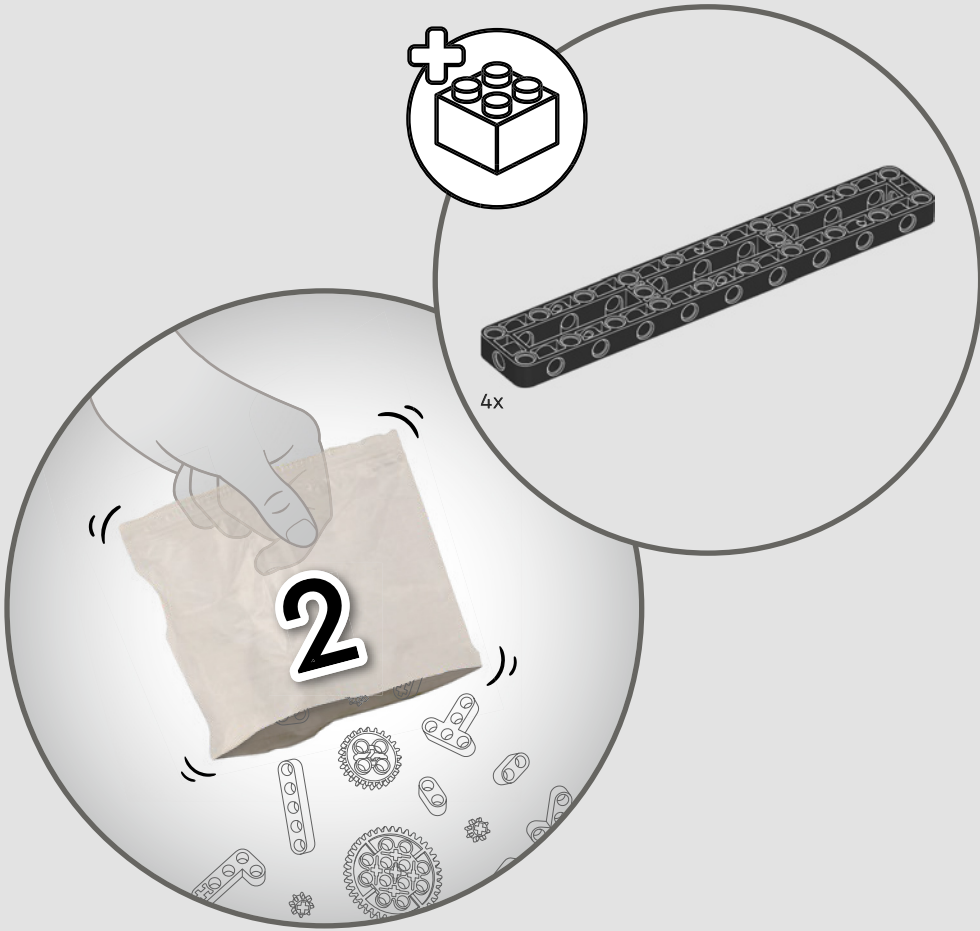
2x



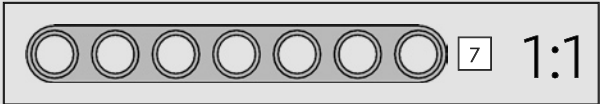
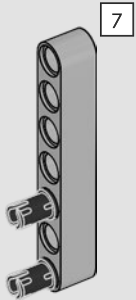


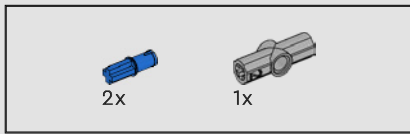
44



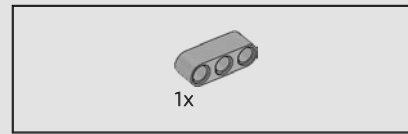
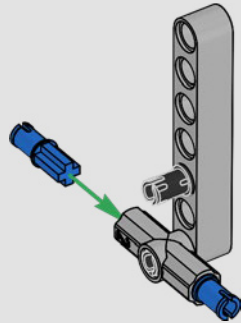


45

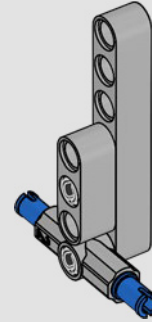




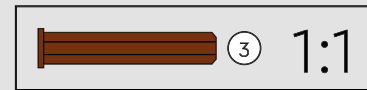
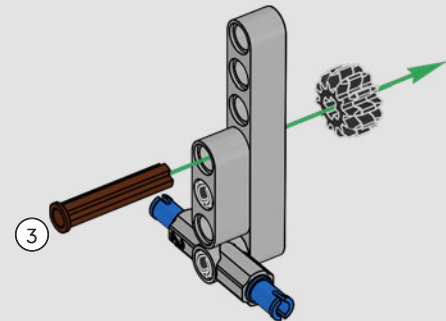
46

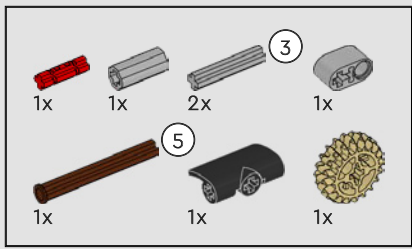


47

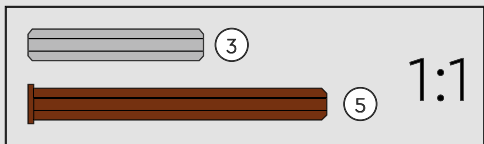
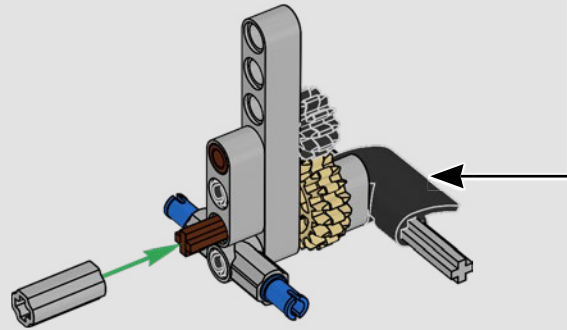
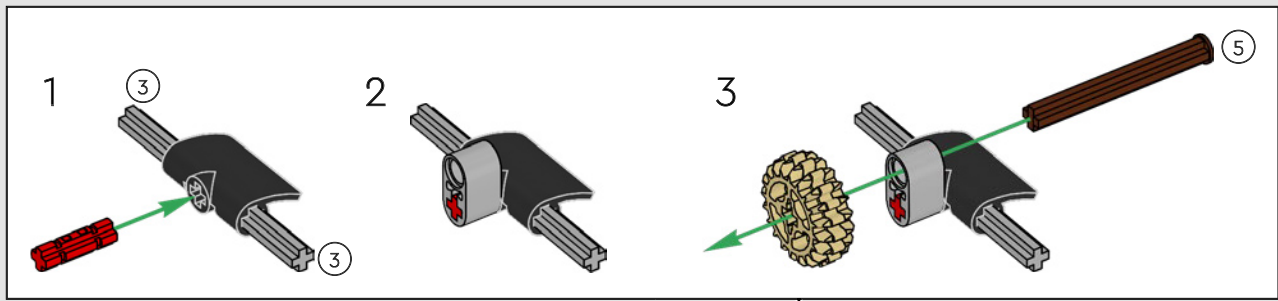


48

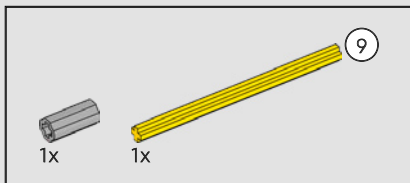




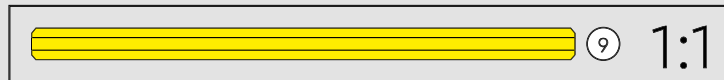
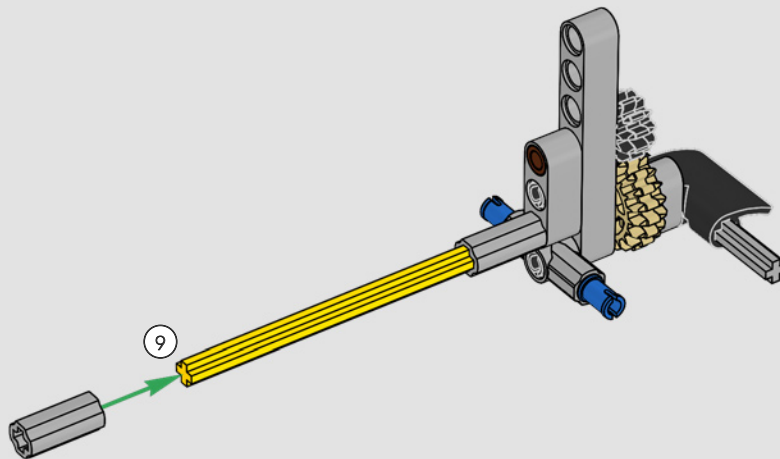
49

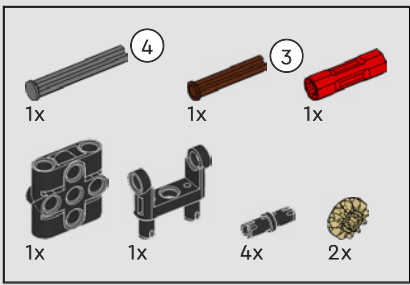




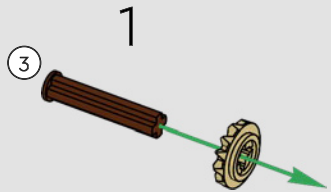


50





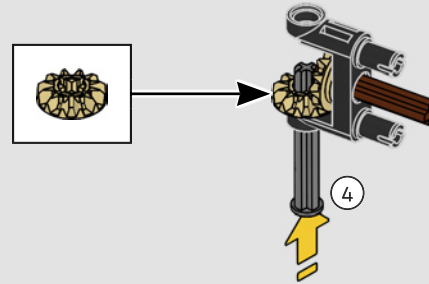
51



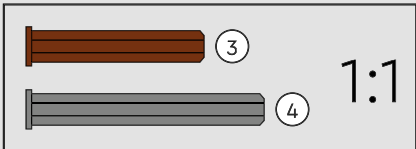
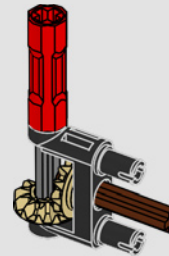
2



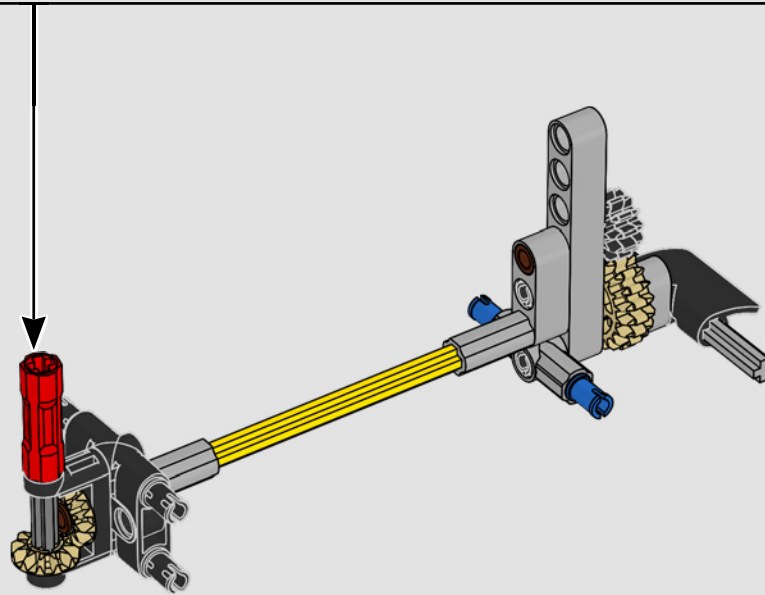
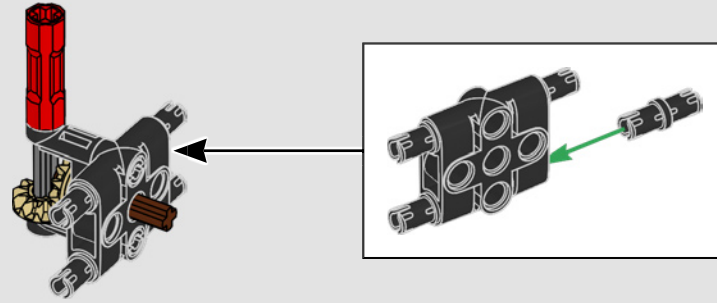
3

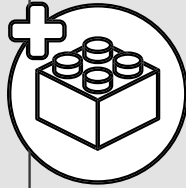
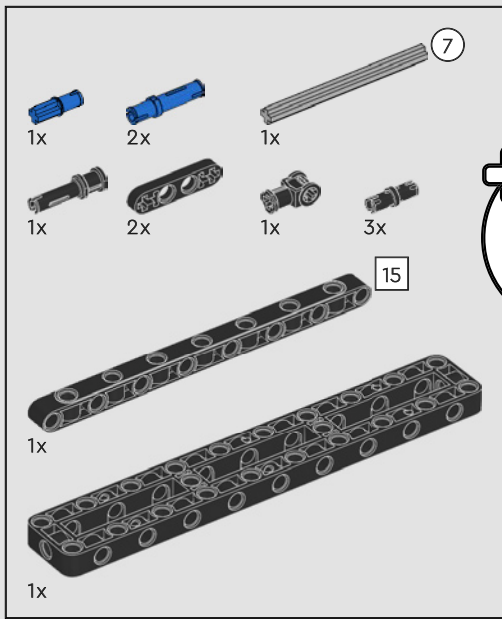


4

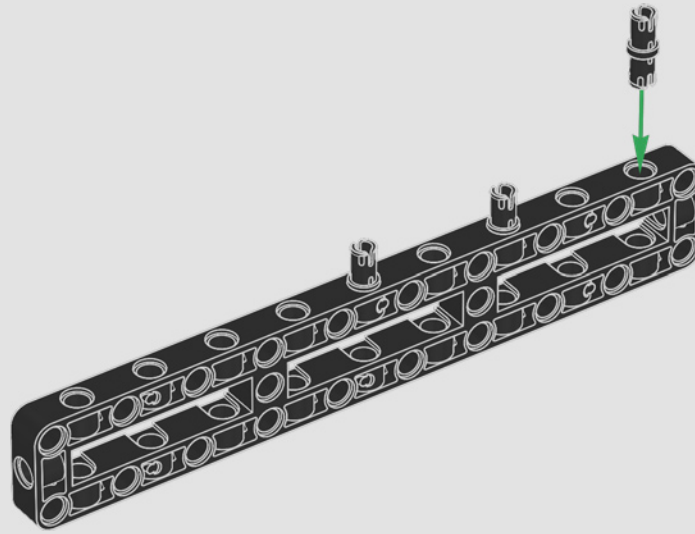


5

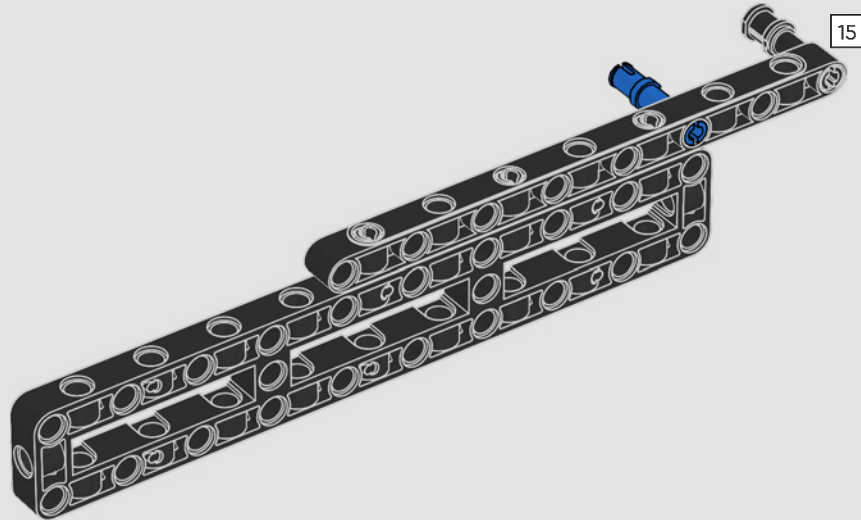




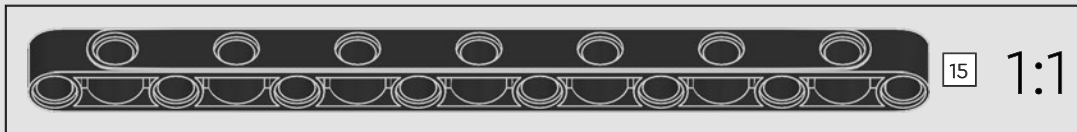
1

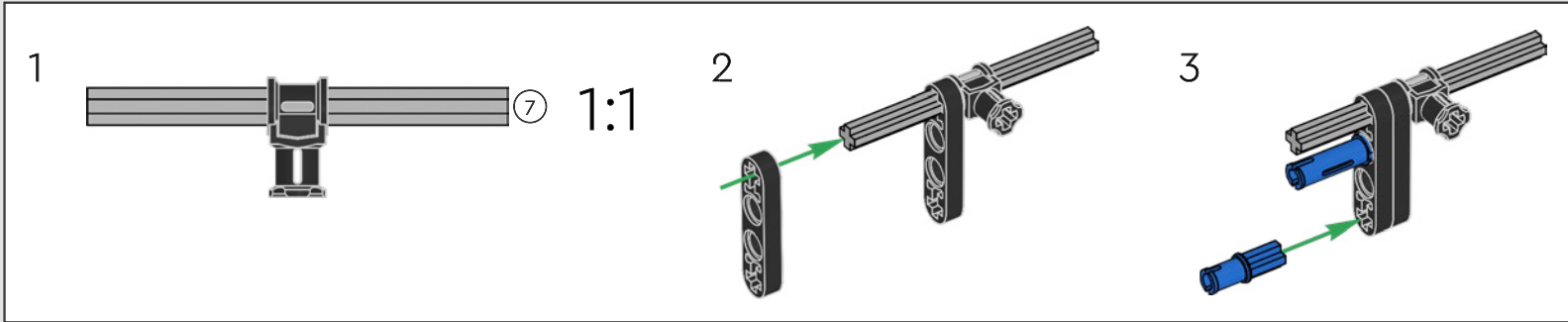


2

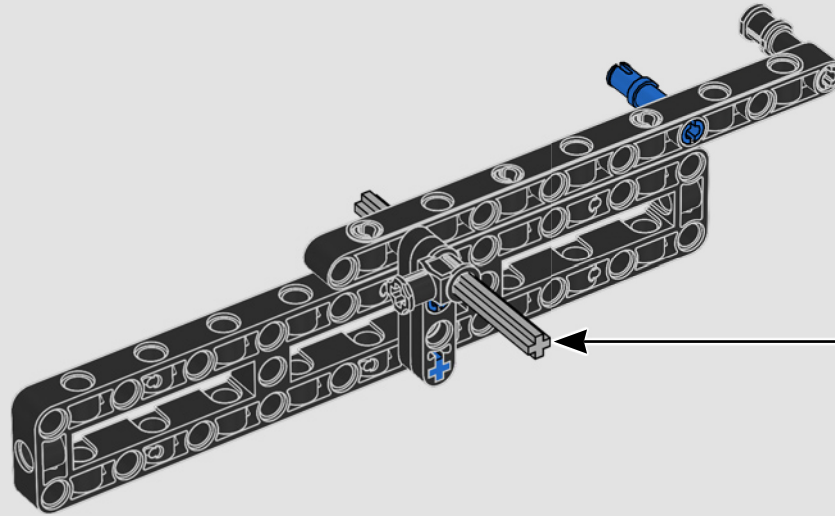


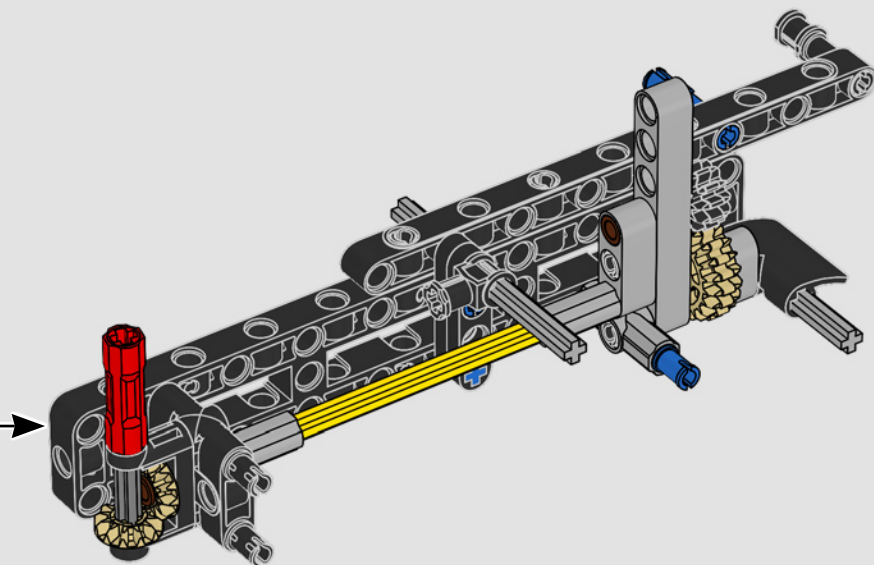
52

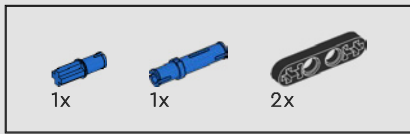




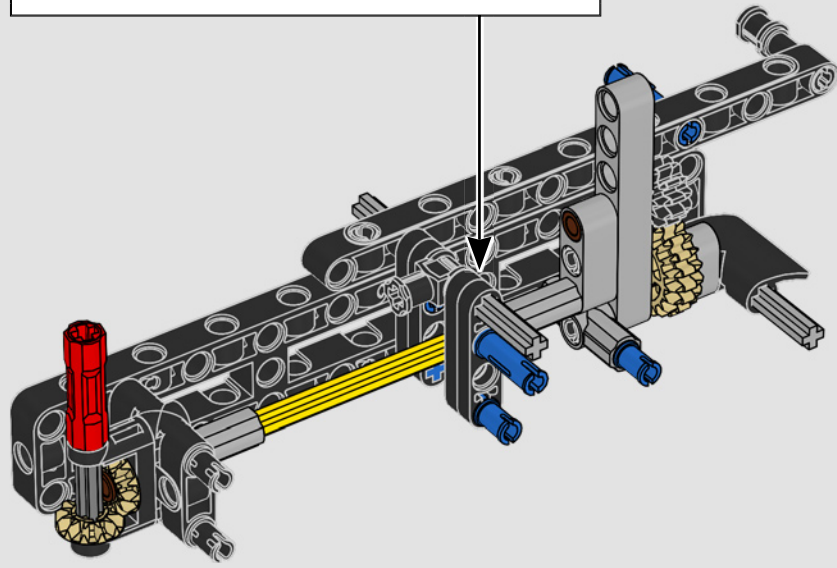
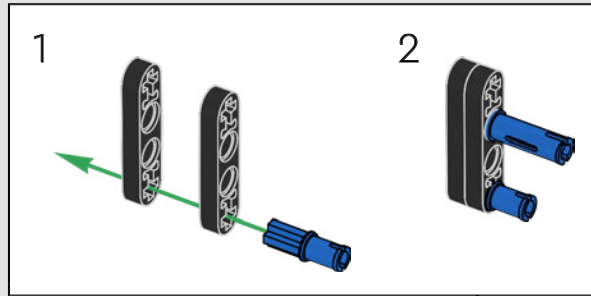
3

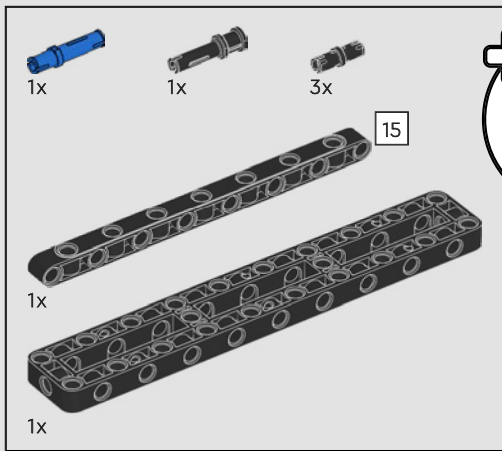




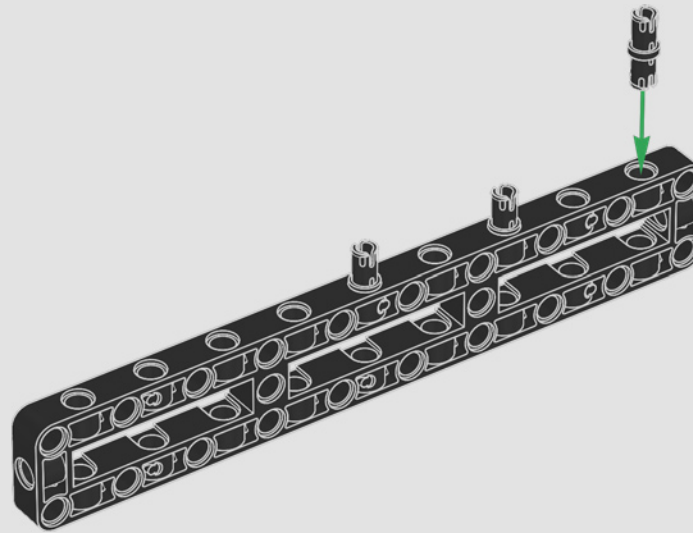


53



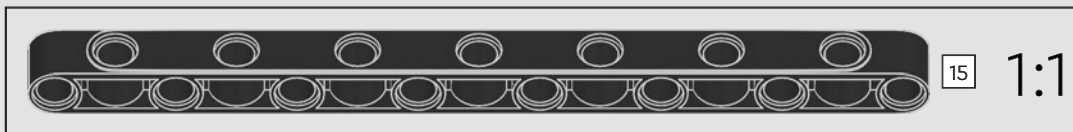
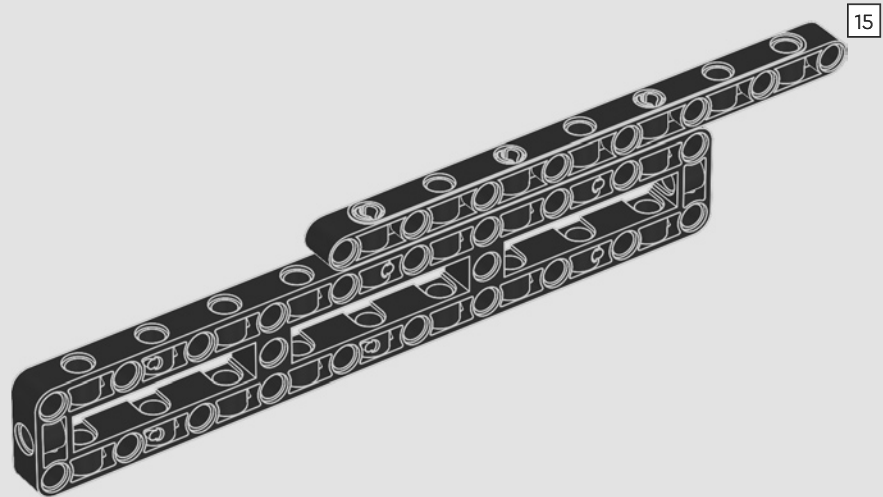


1



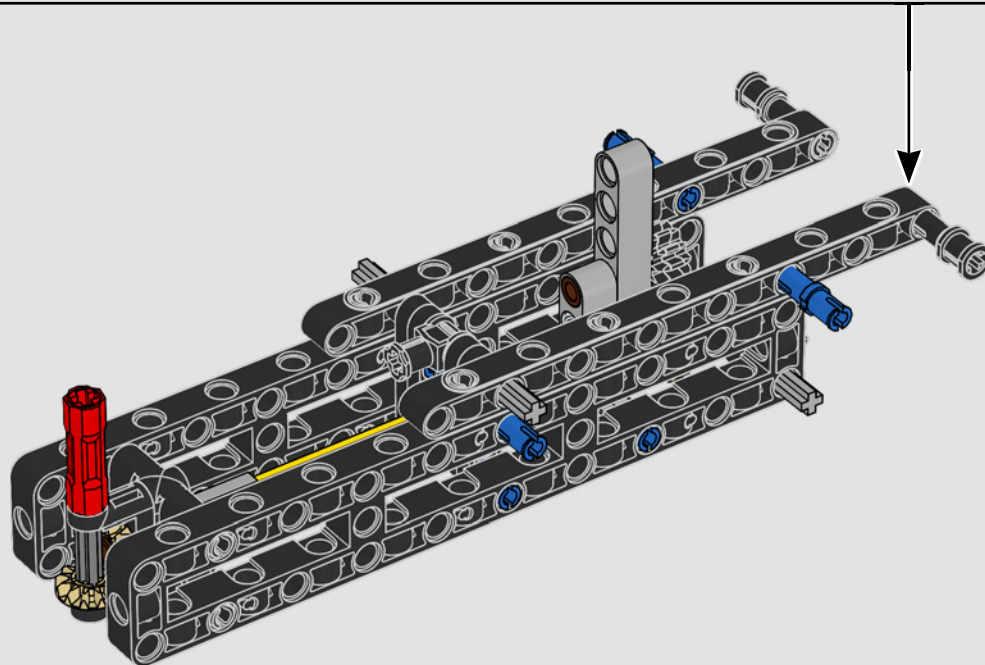
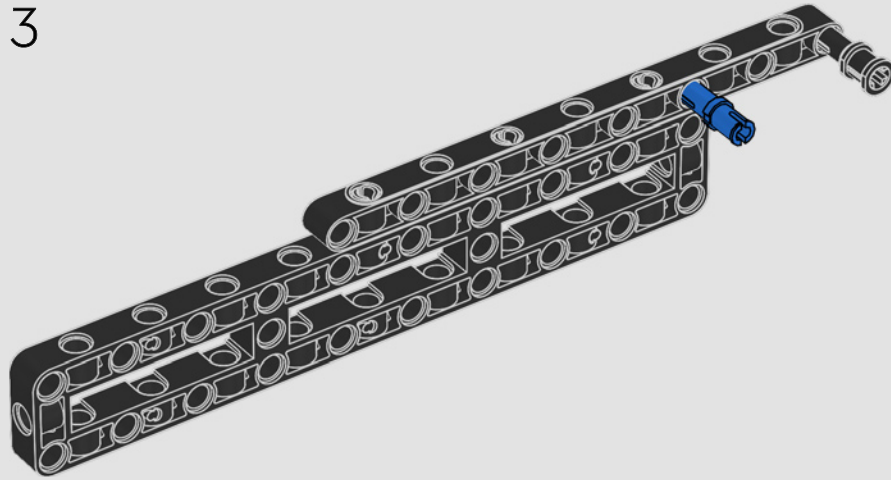
54

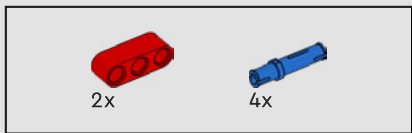
2



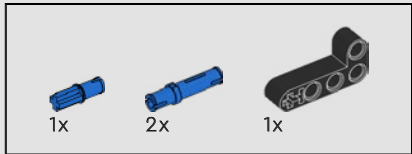
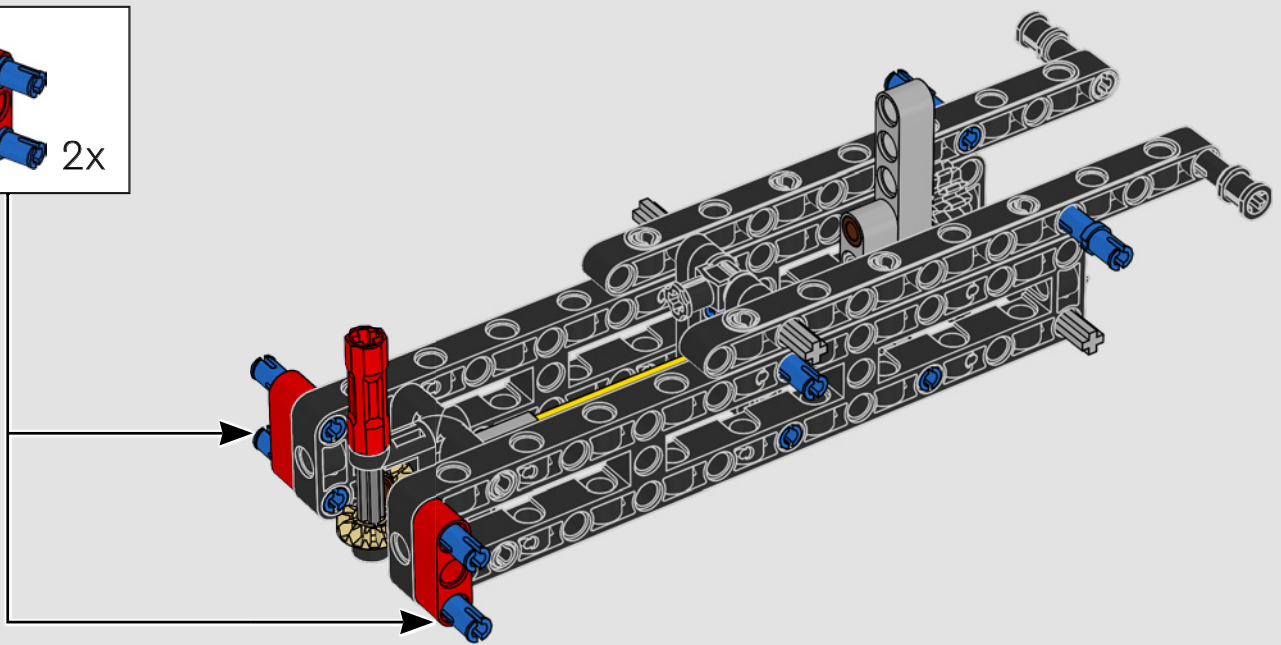
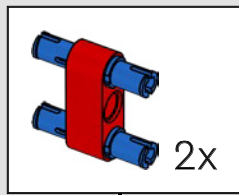


3

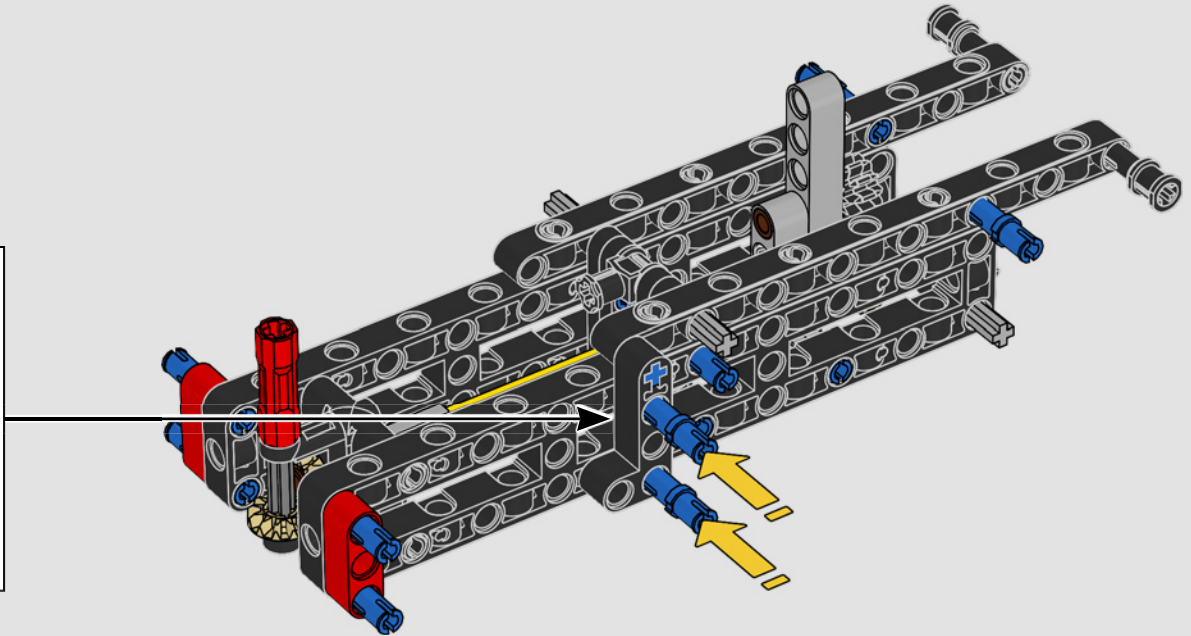
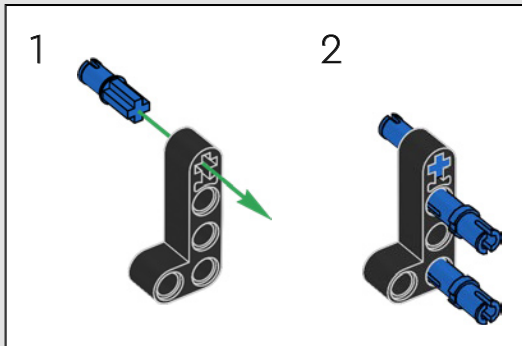


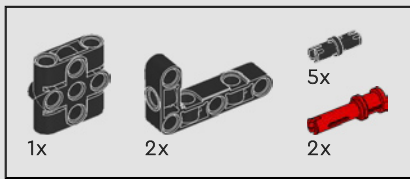


55



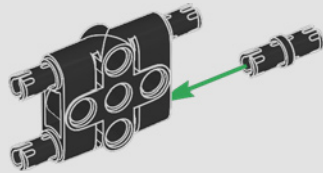
56



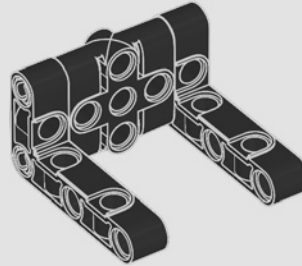


57

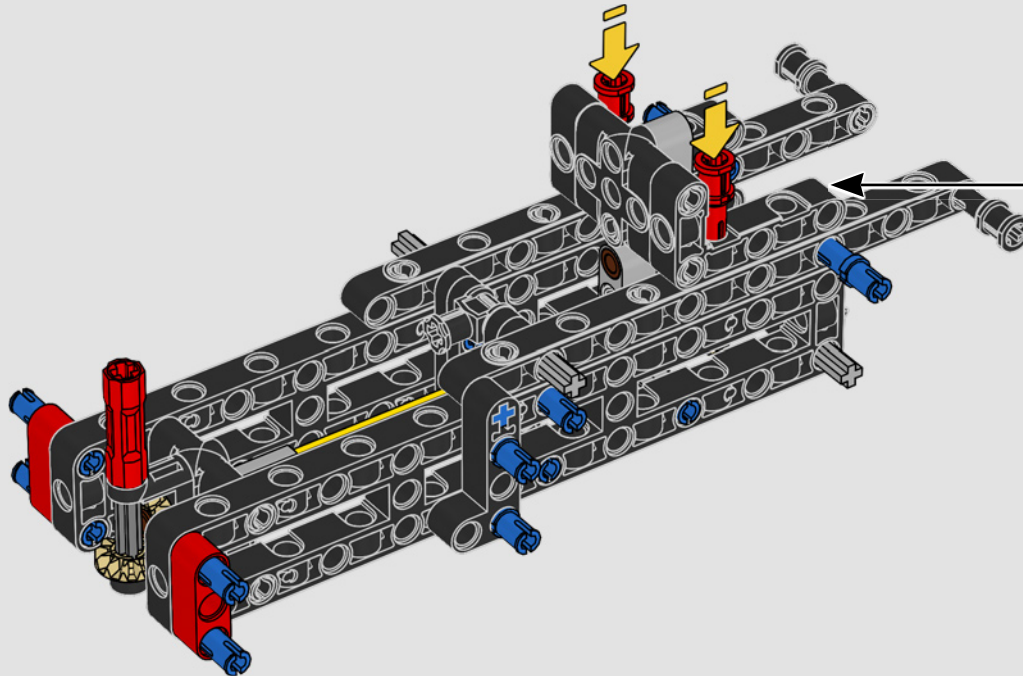
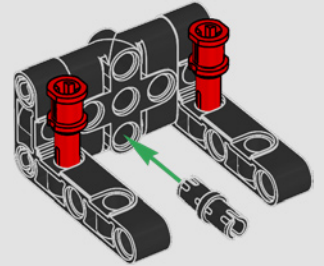
1



2



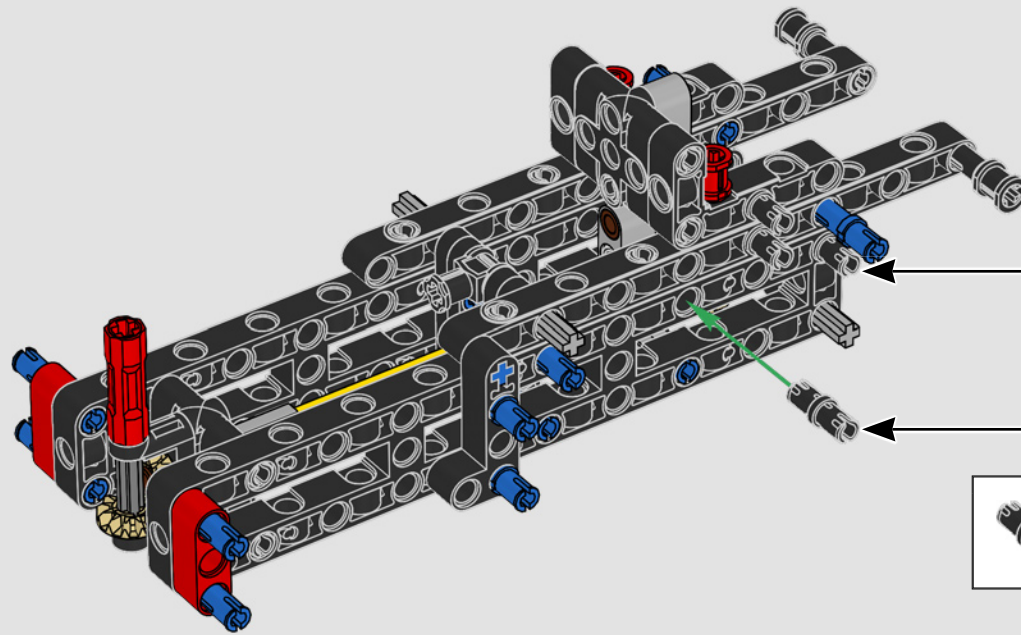
3



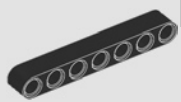


4x

58



7

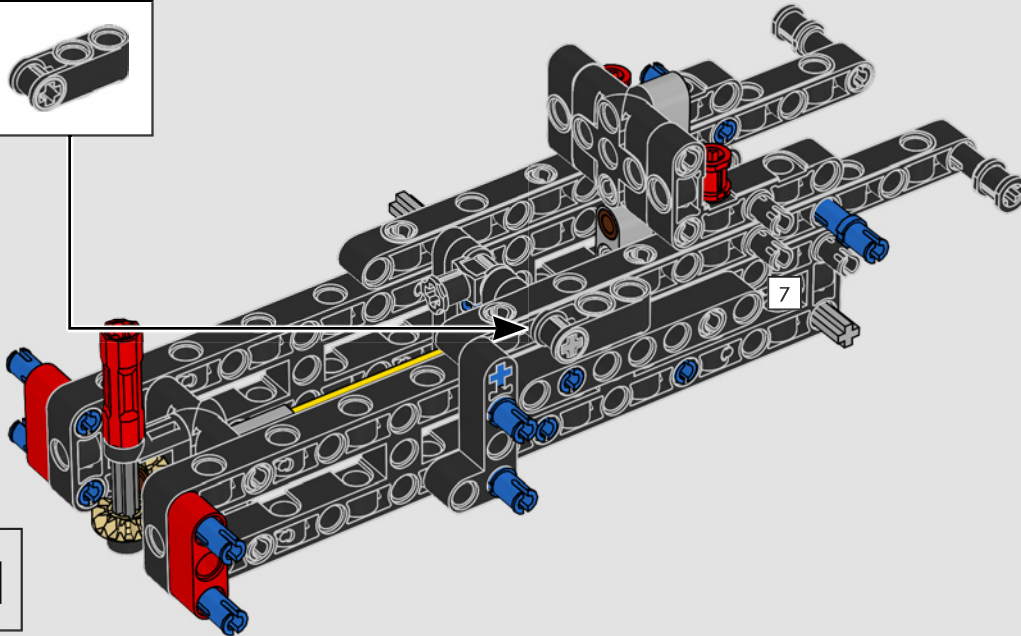
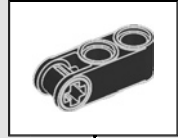


1x



1x

59

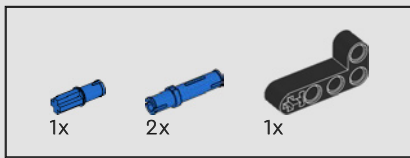


7

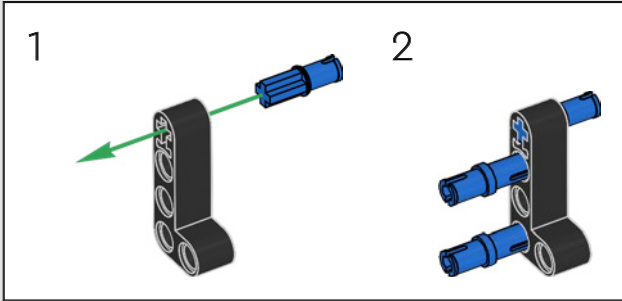
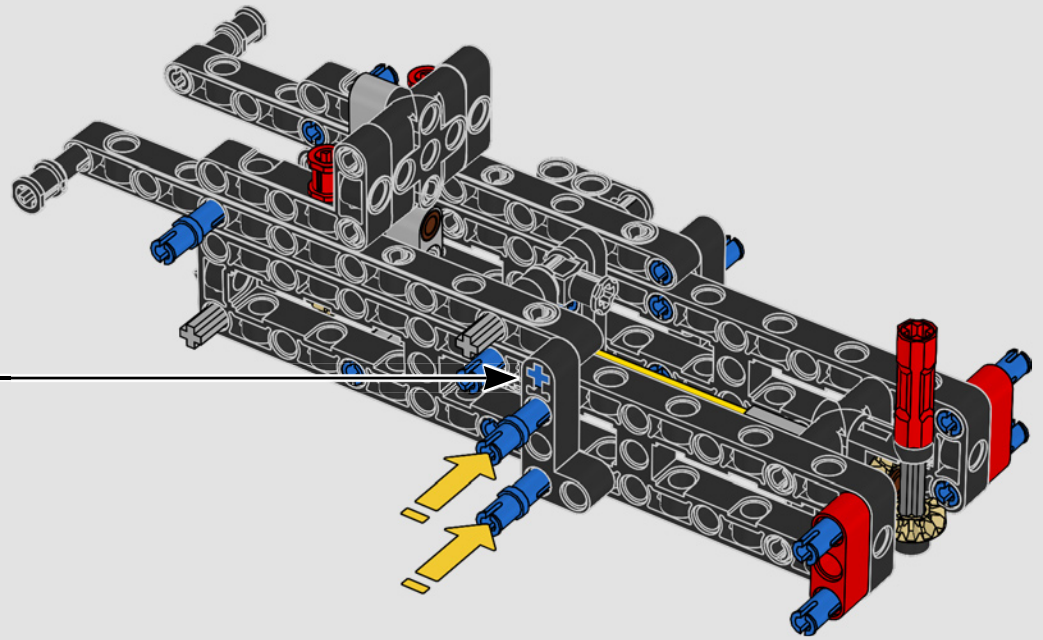
7

1:1

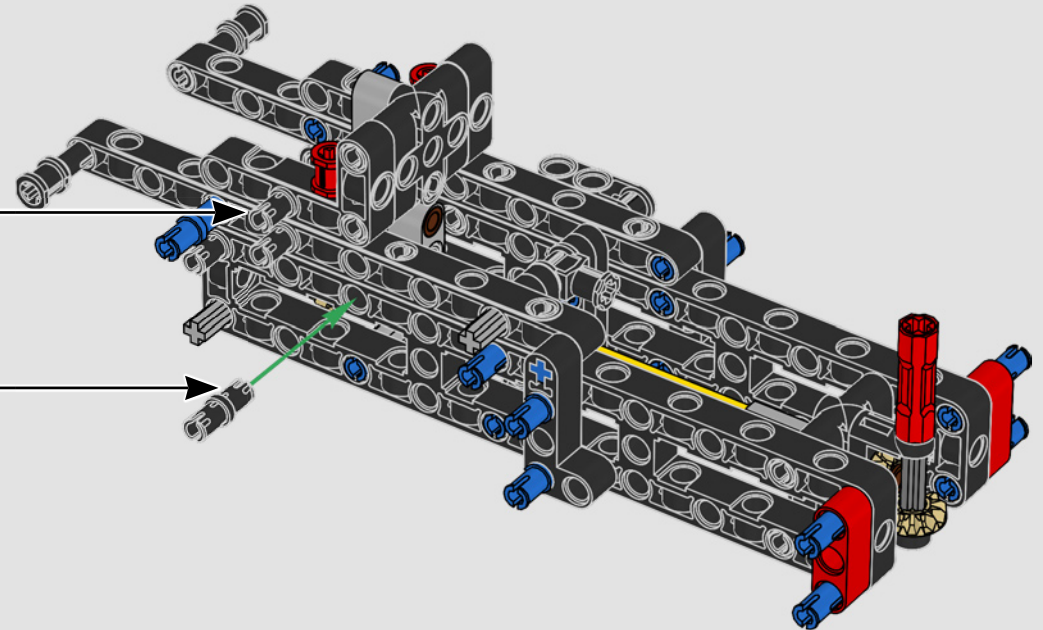


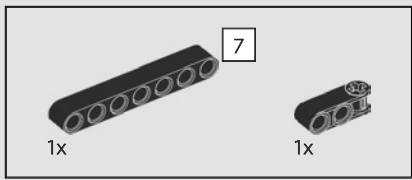


60

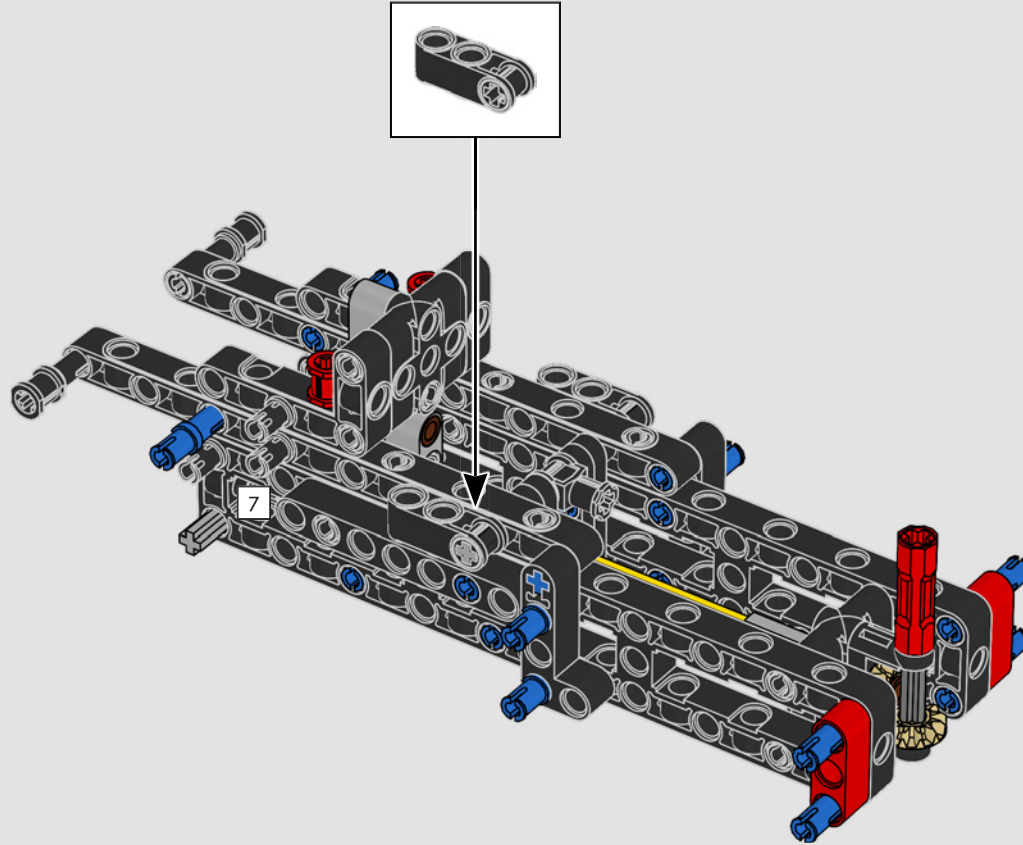


61



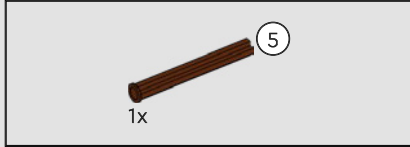
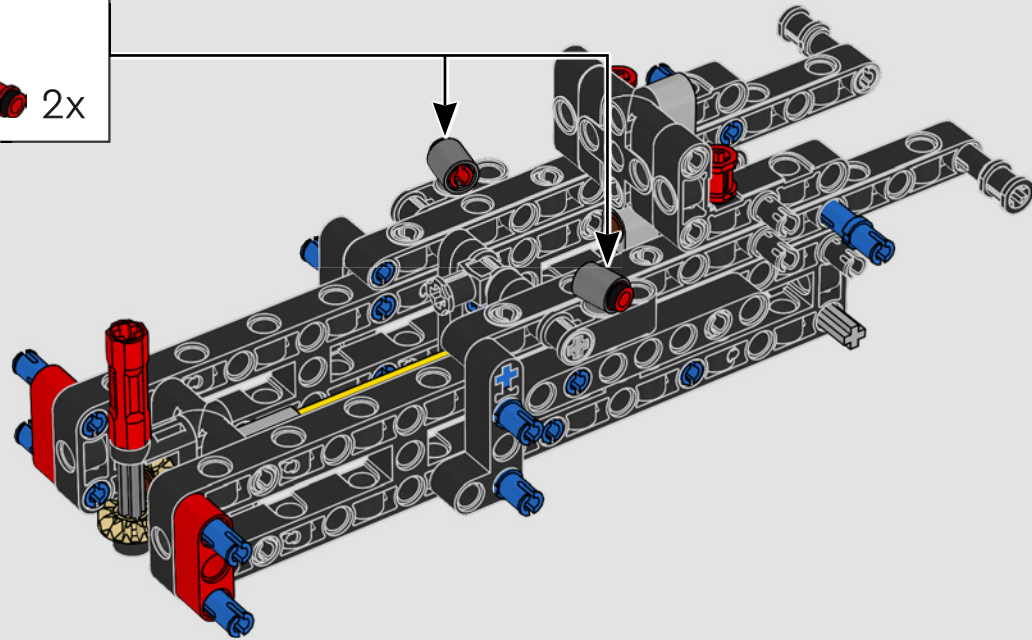
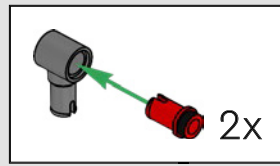


62

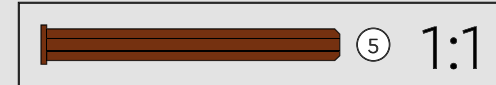
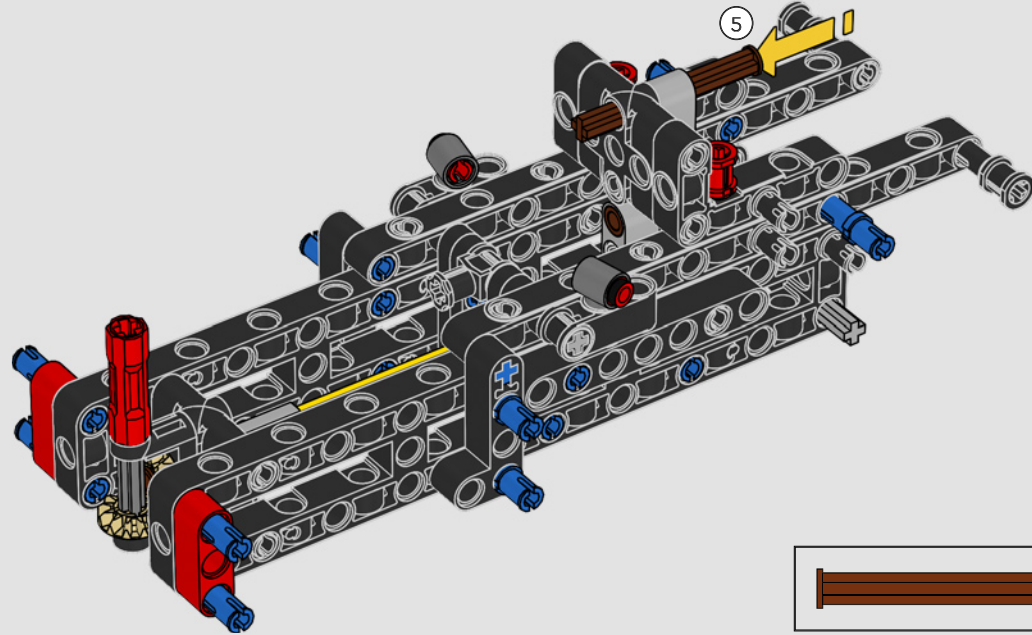


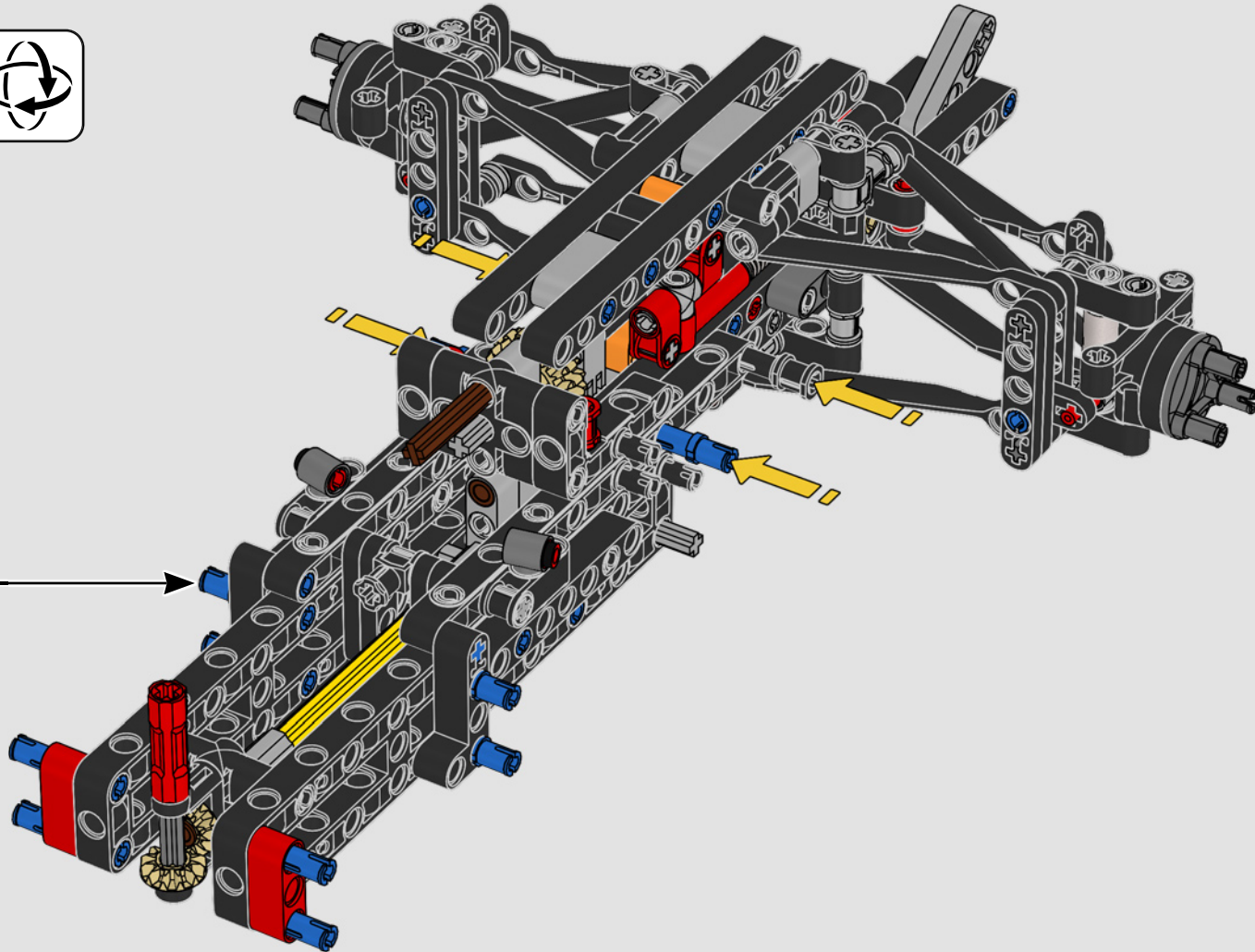


63

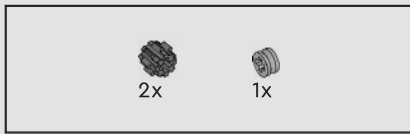


64

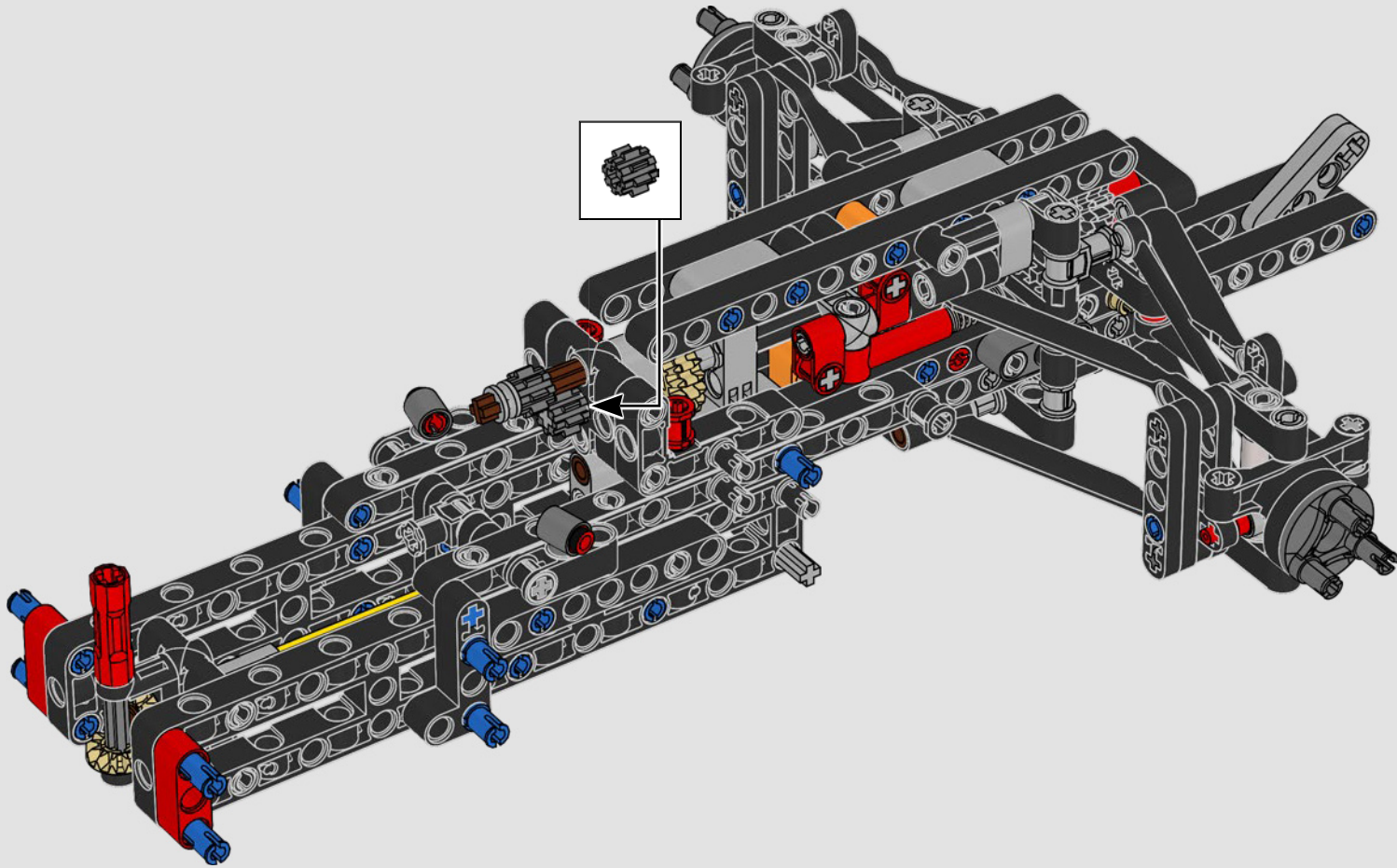
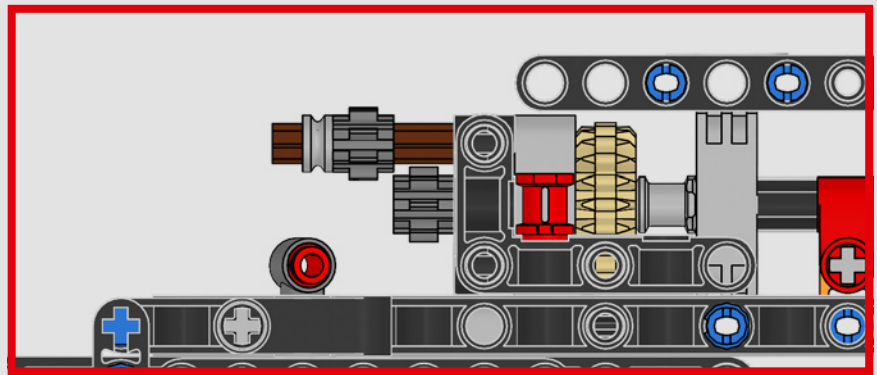


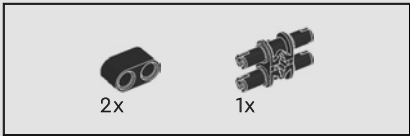




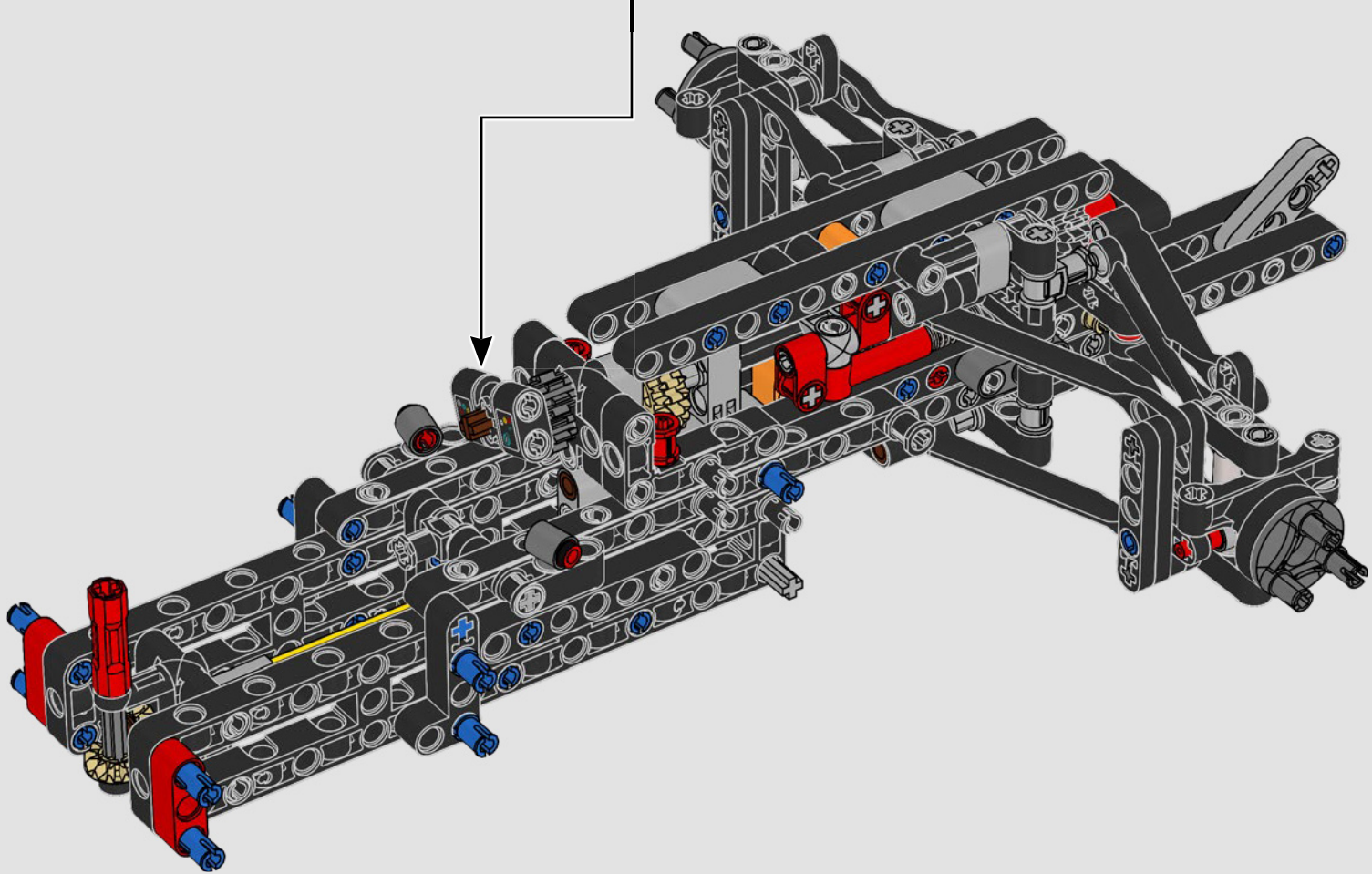
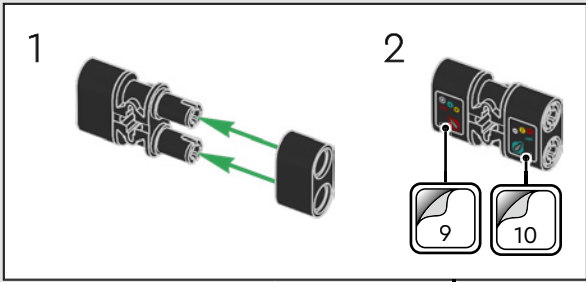


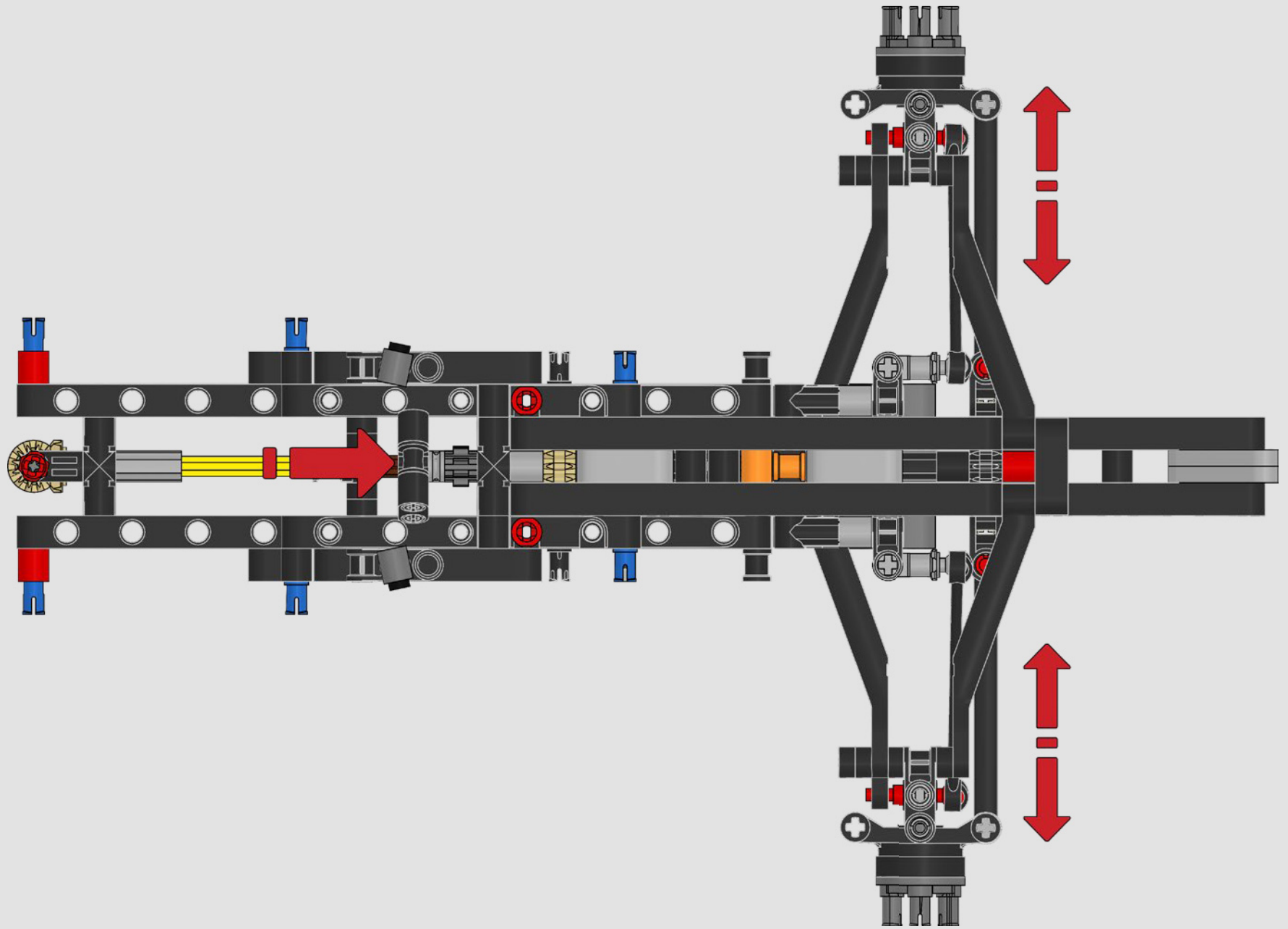
66

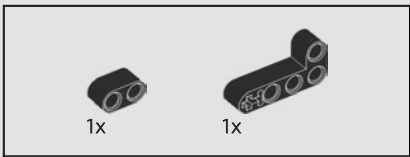




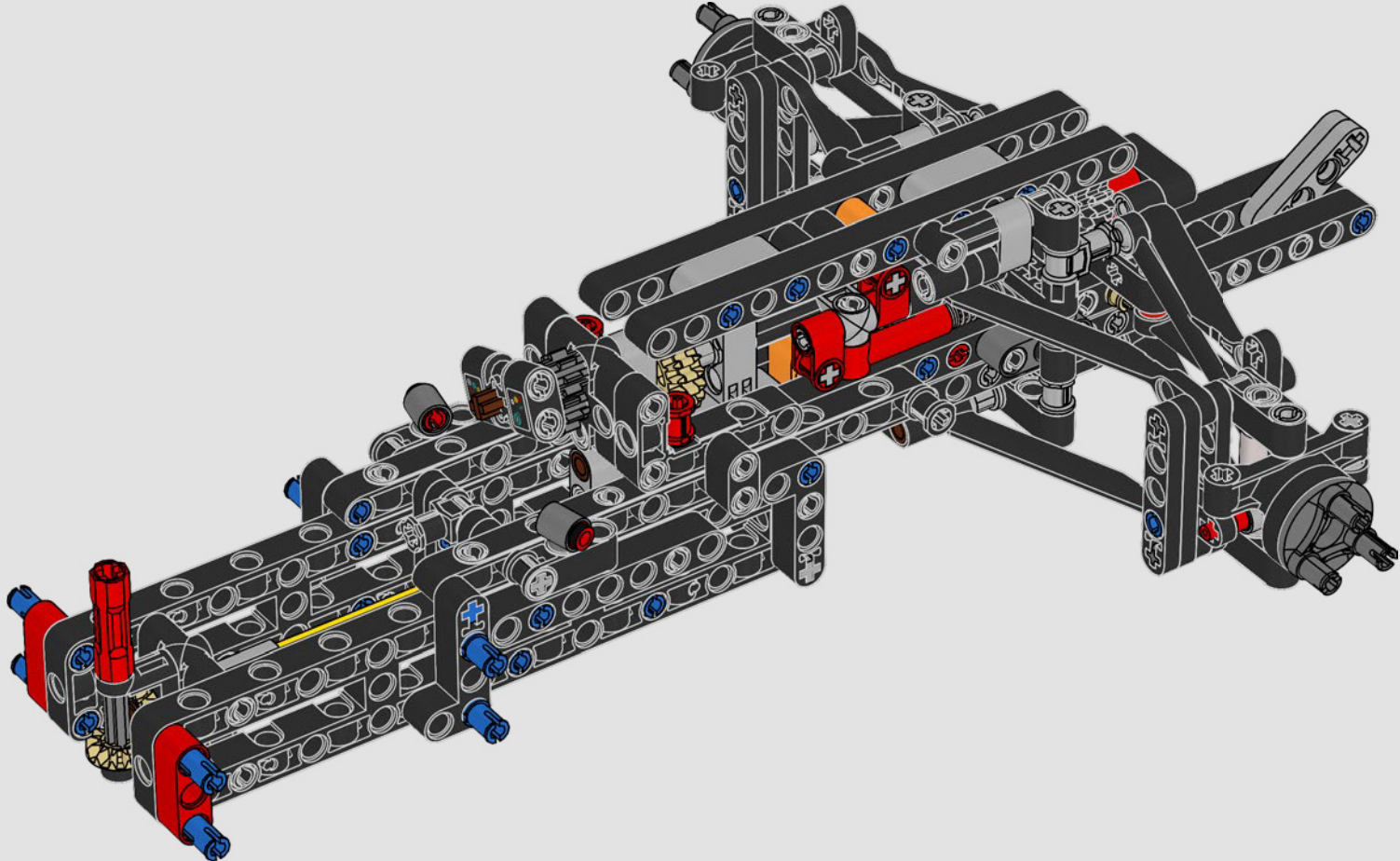
67

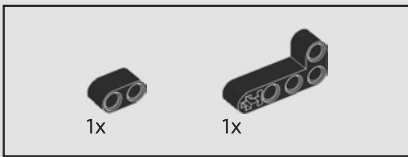




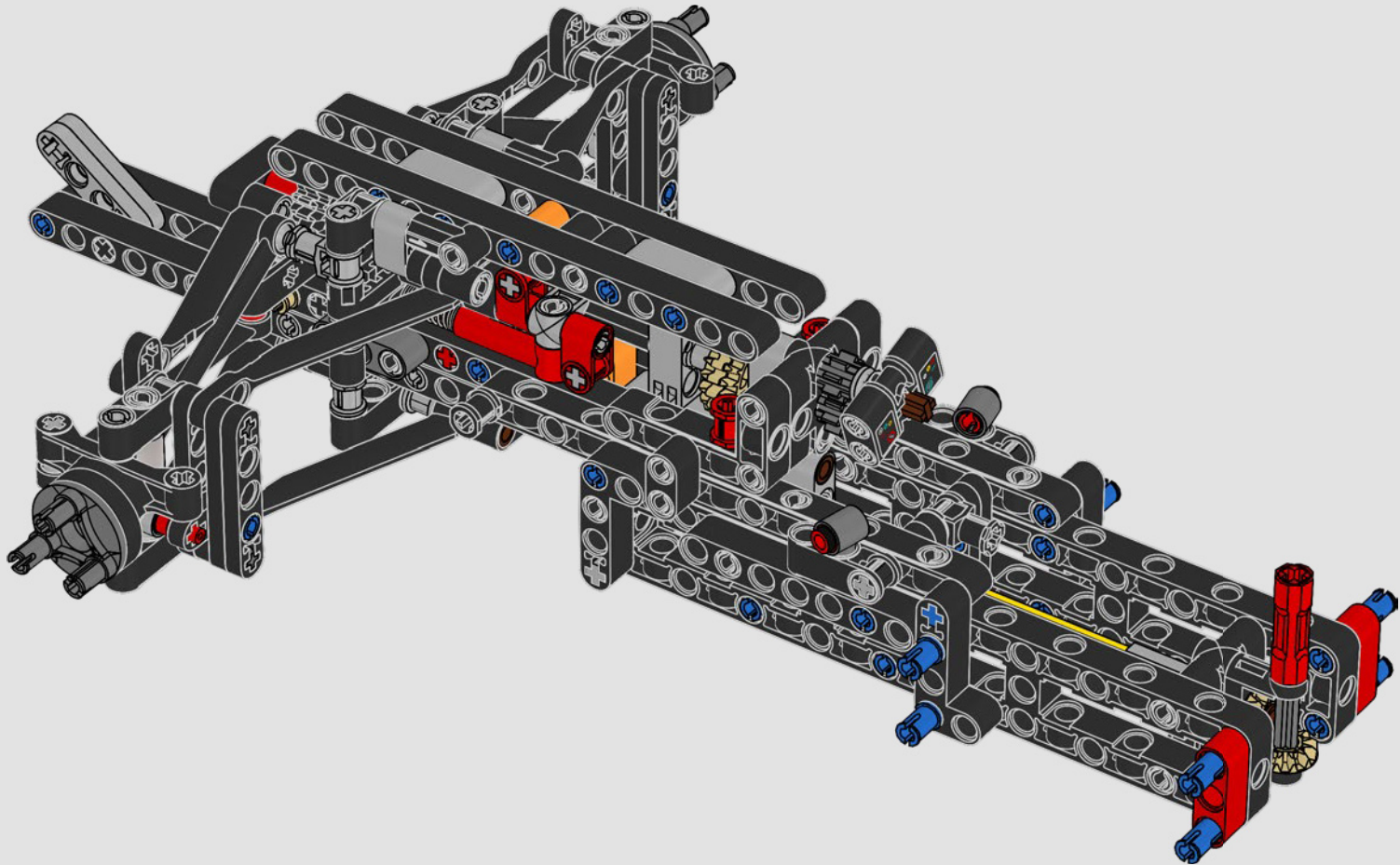


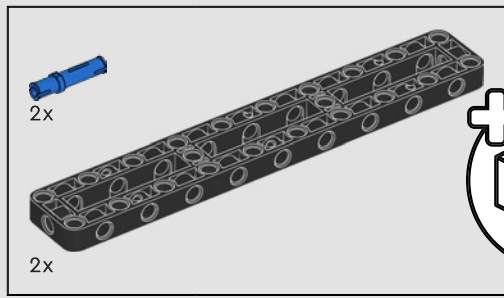
68



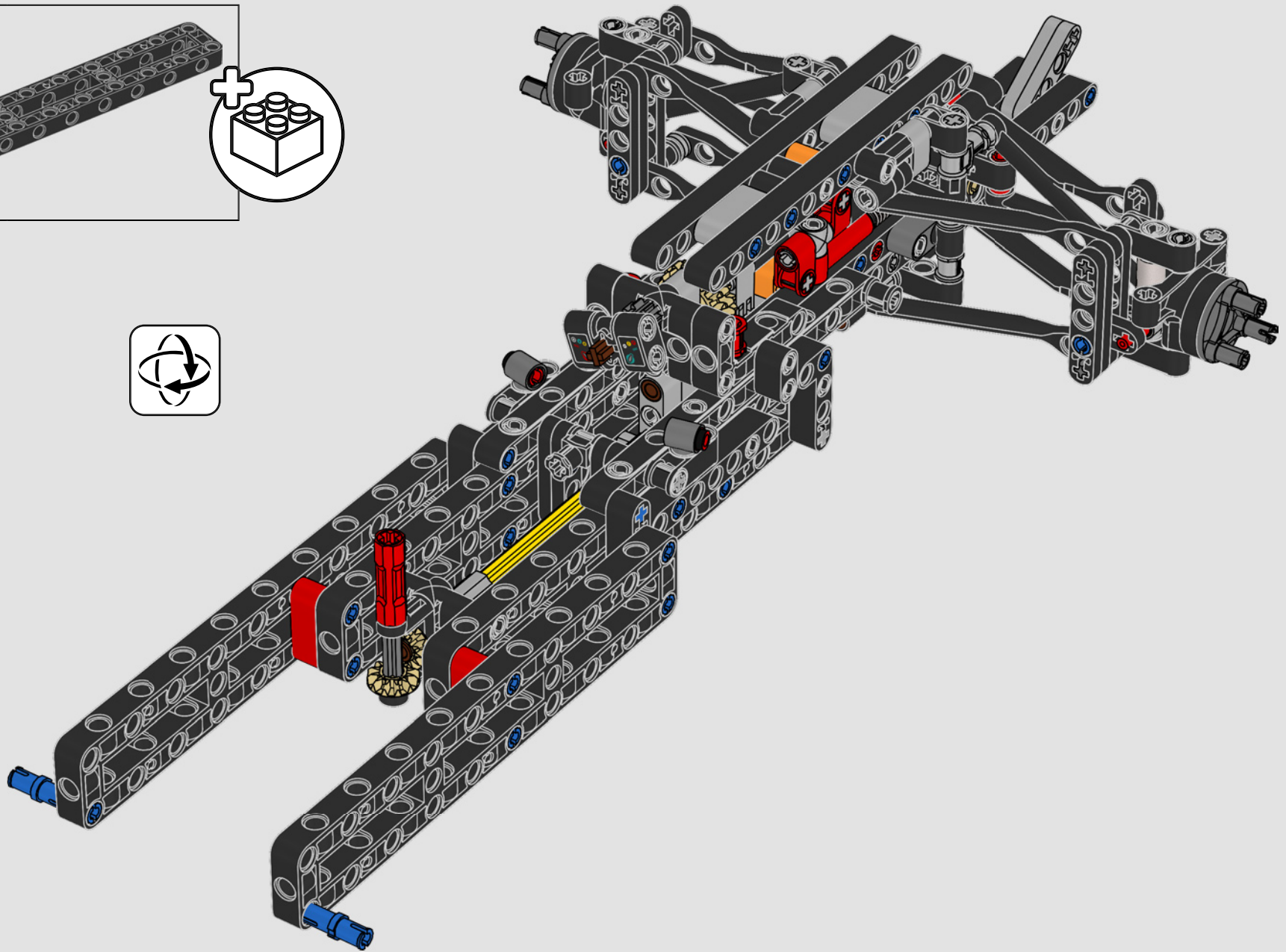


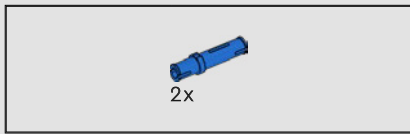
69



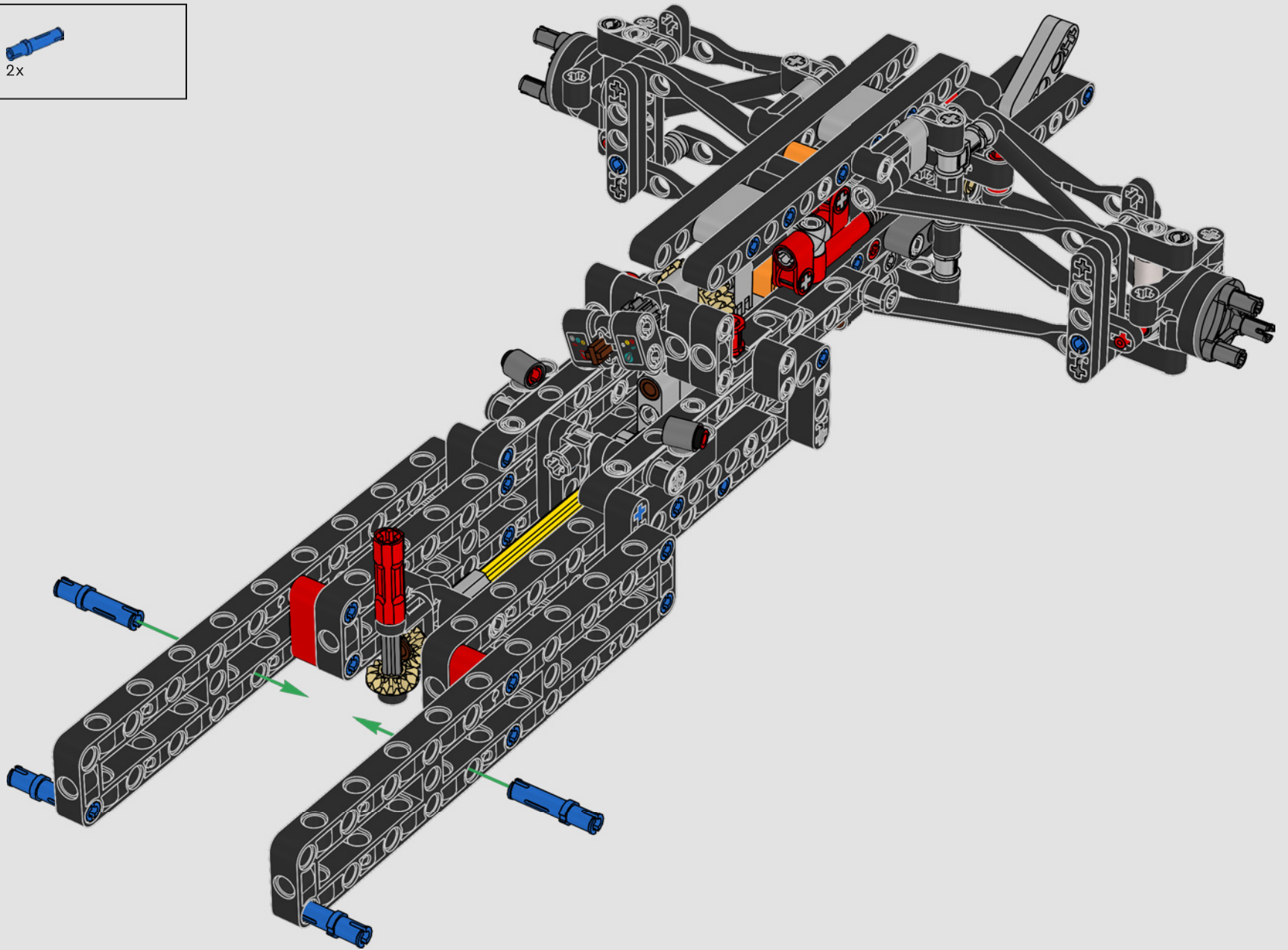


70





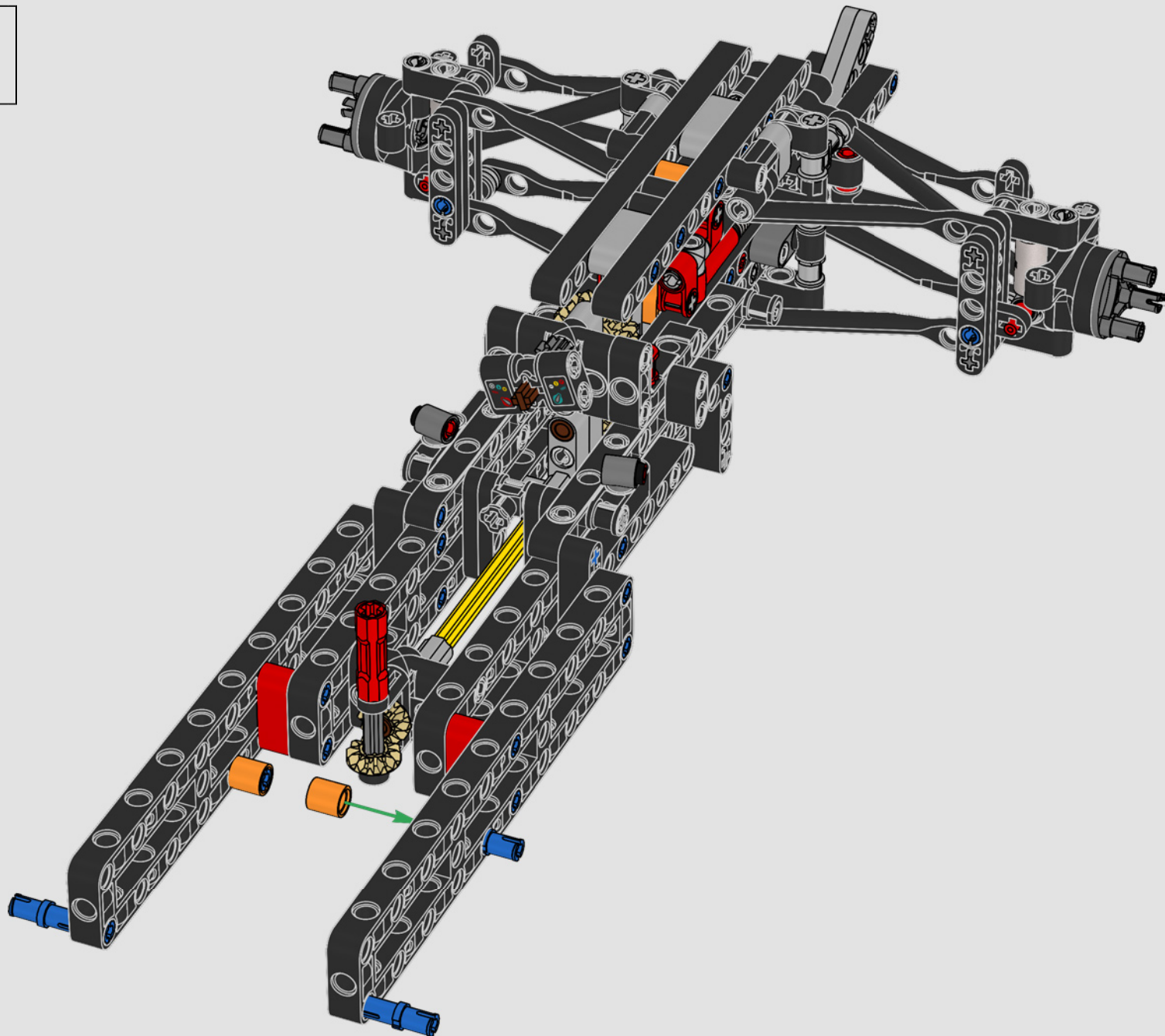
71



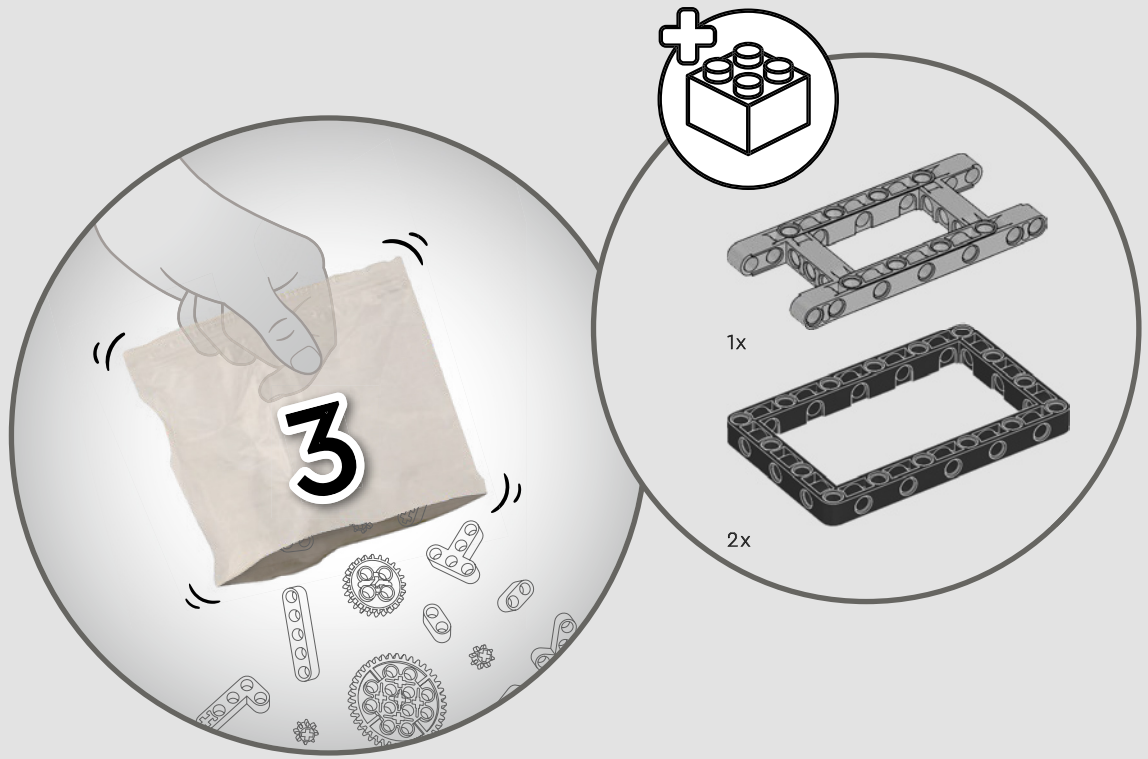


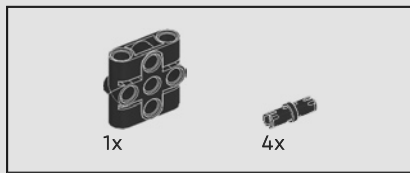
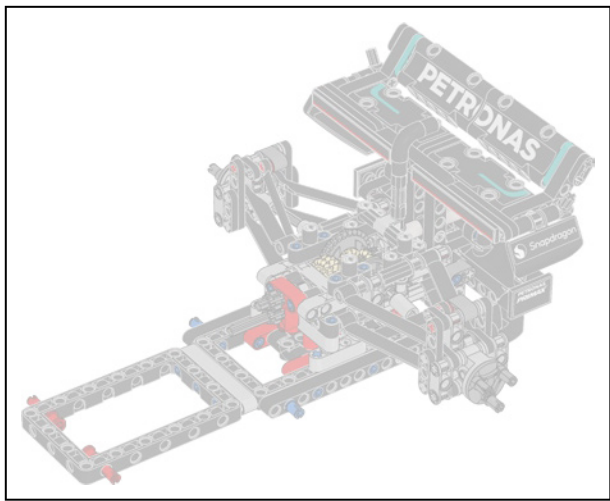
2x

72

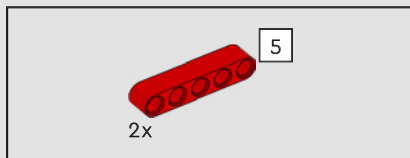
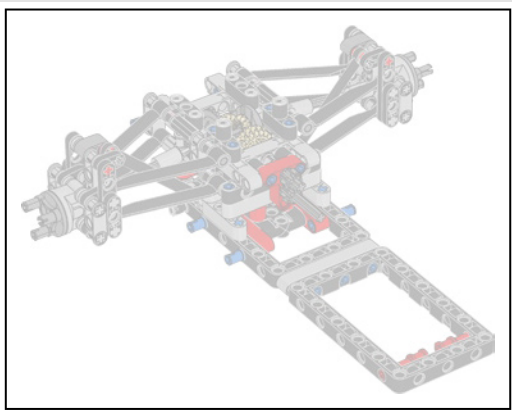
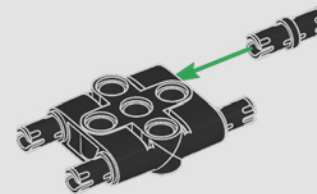




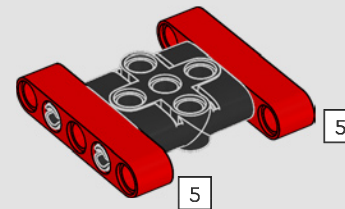




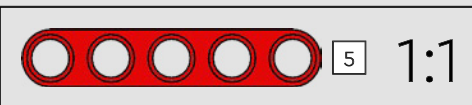
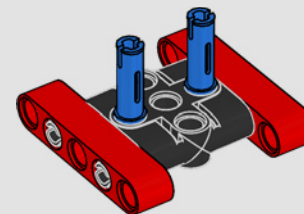
73

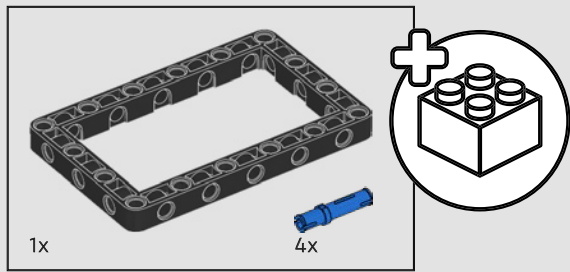


74

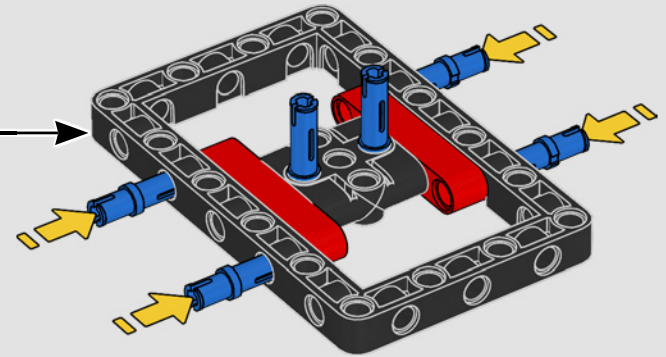
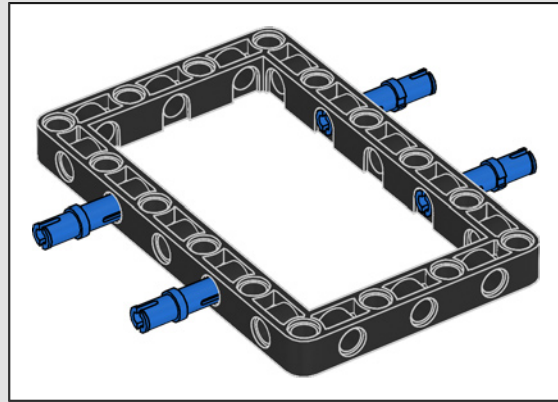


75

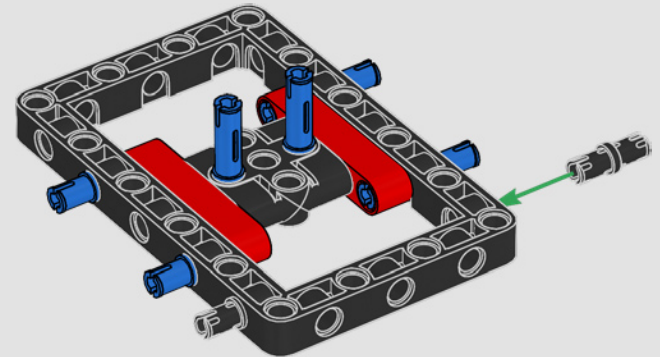


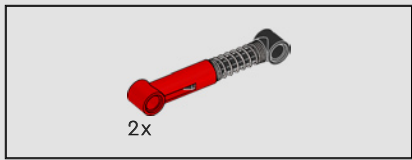


76

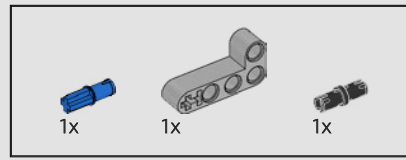
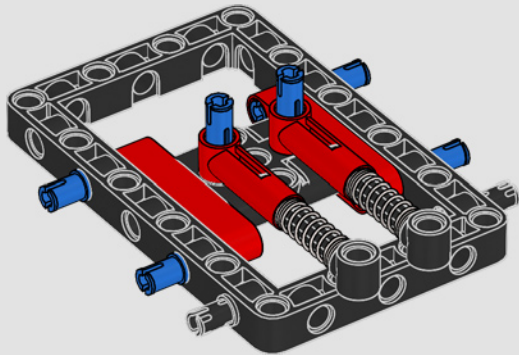


77

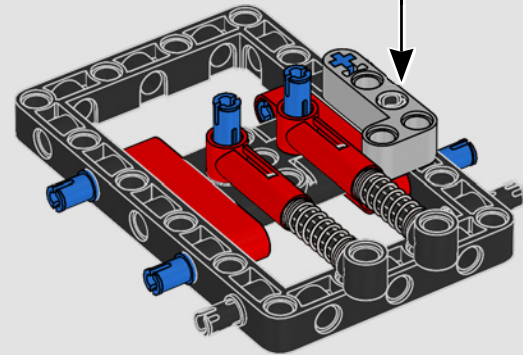
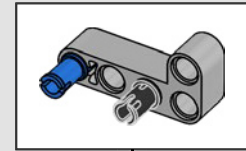


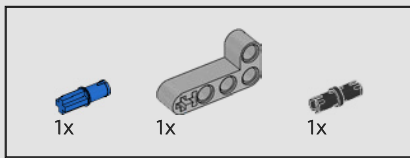


78

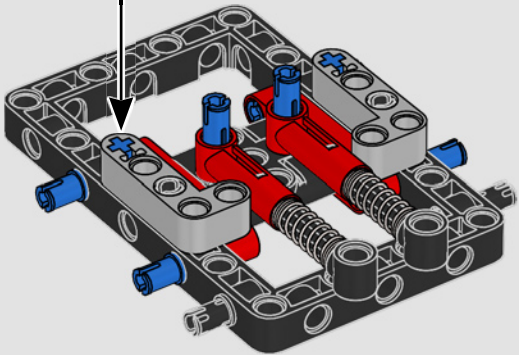
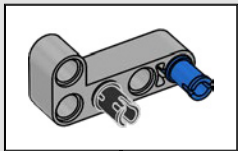


79

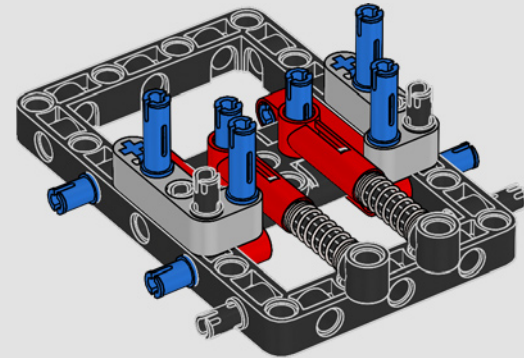


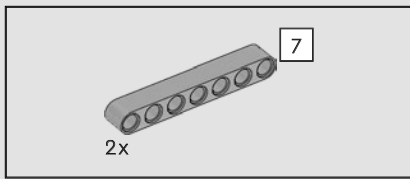


80

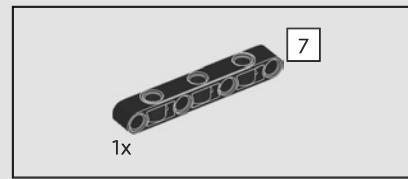
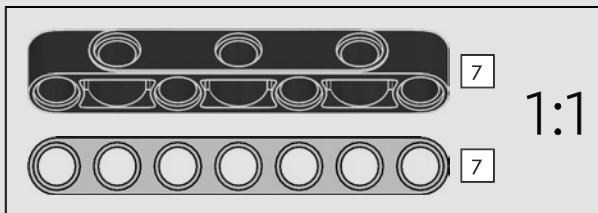
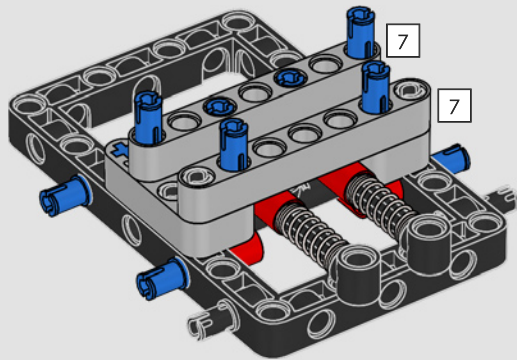


81

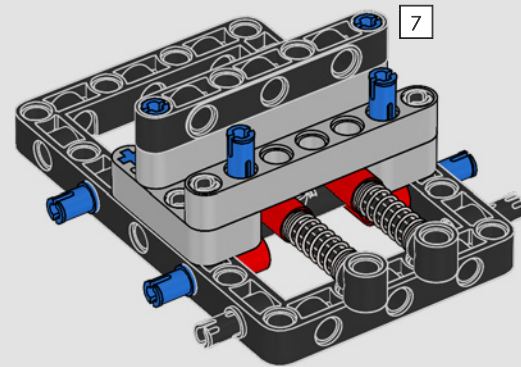


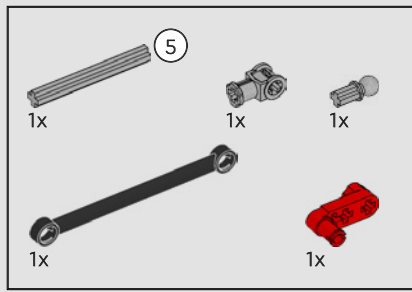


82



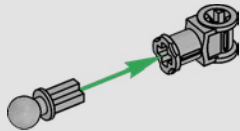
83



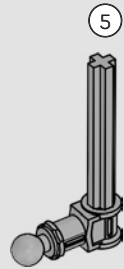


84

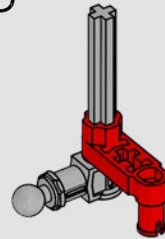
1



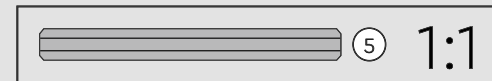
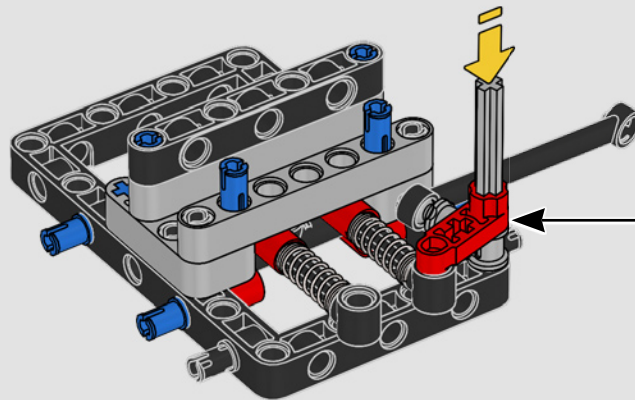
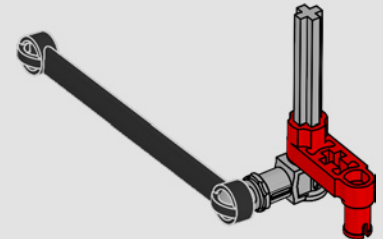
2

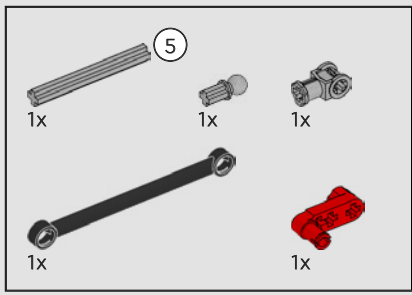


3

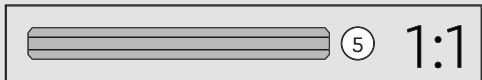
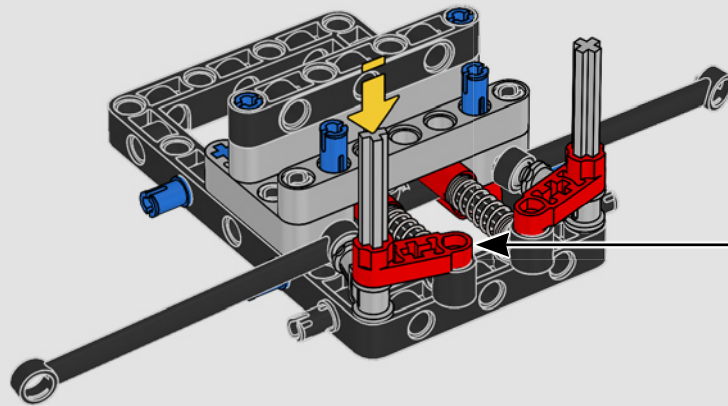
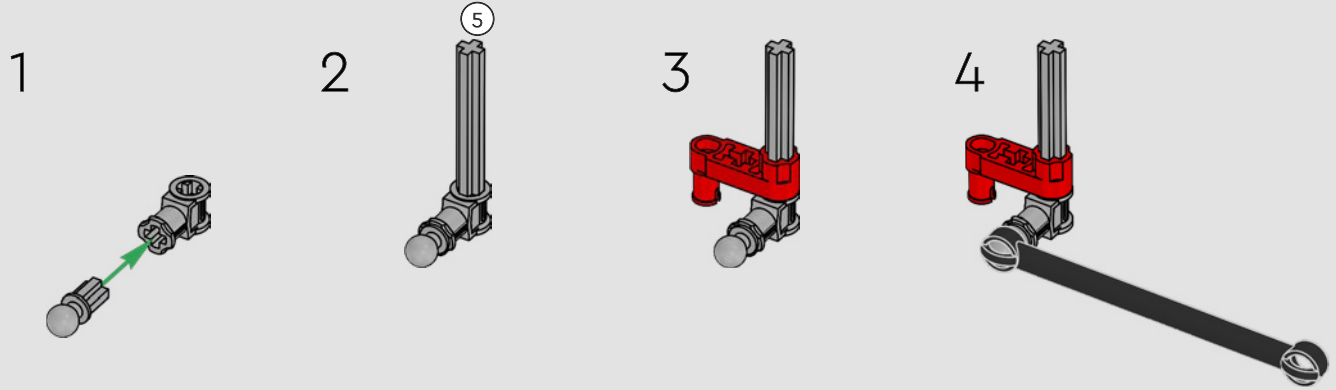


4

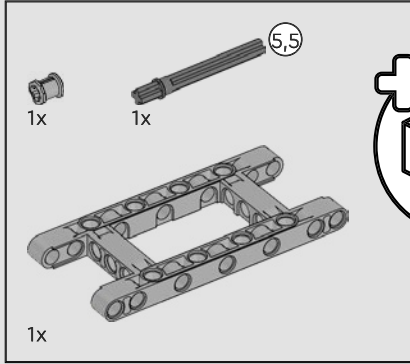
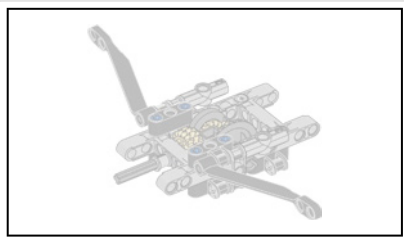




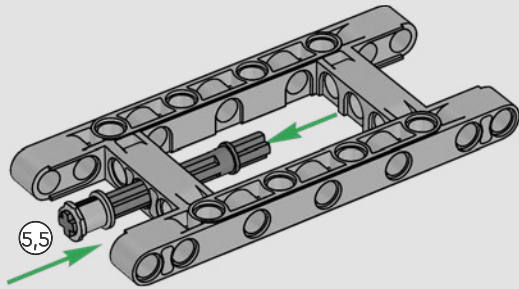
85



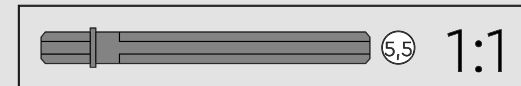
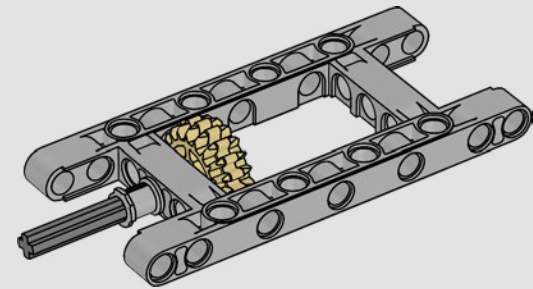


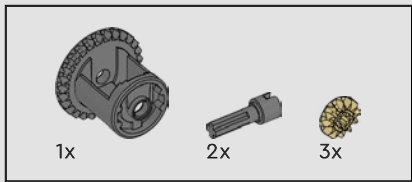


86

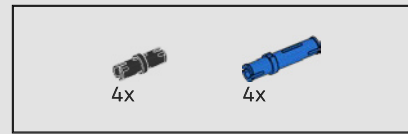
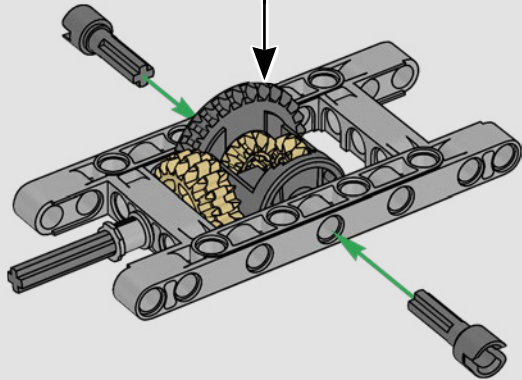
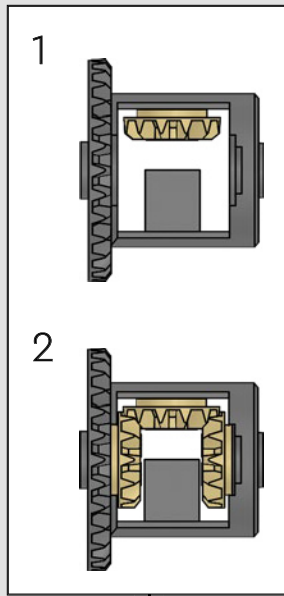


87

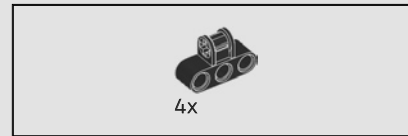
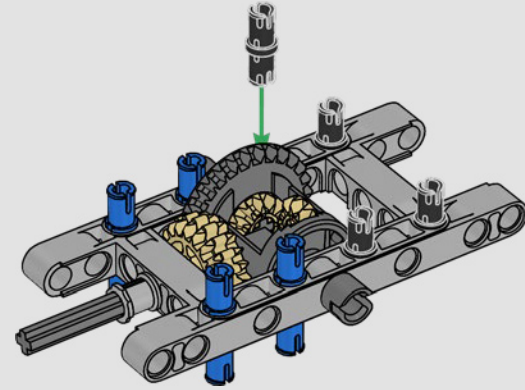




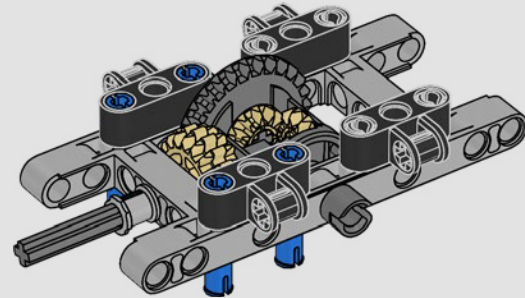
88

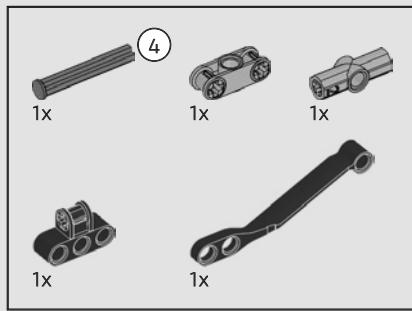


89

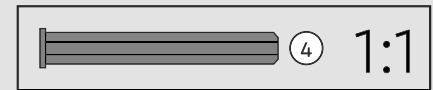
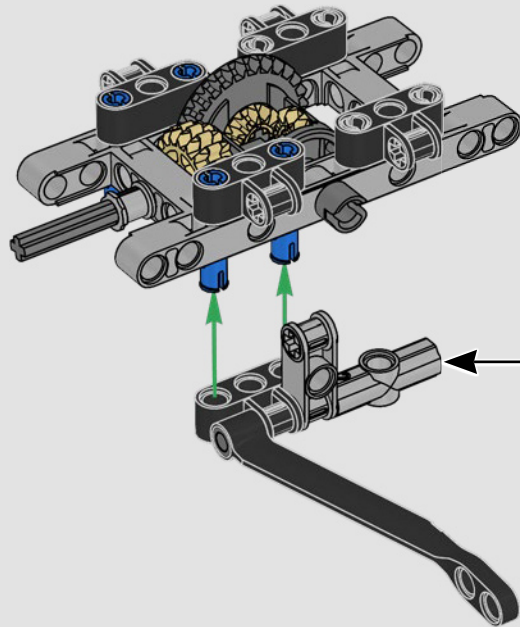
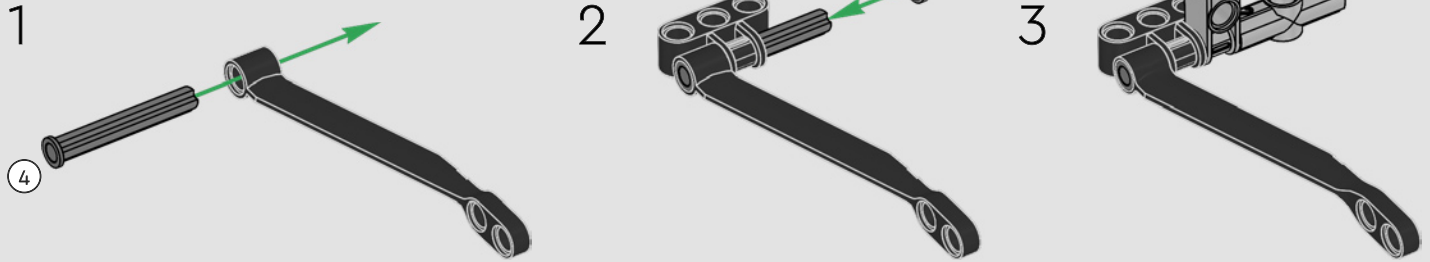


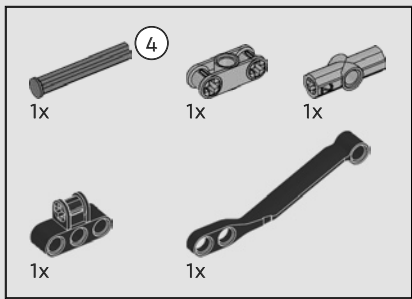
90



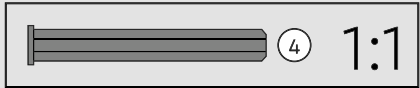
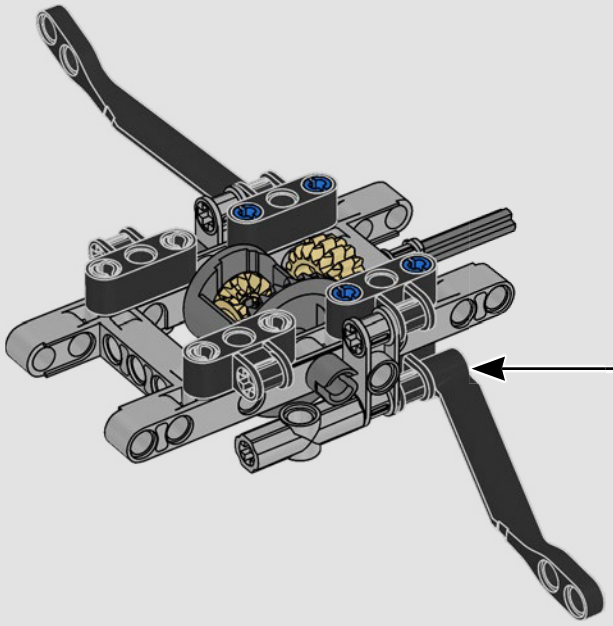
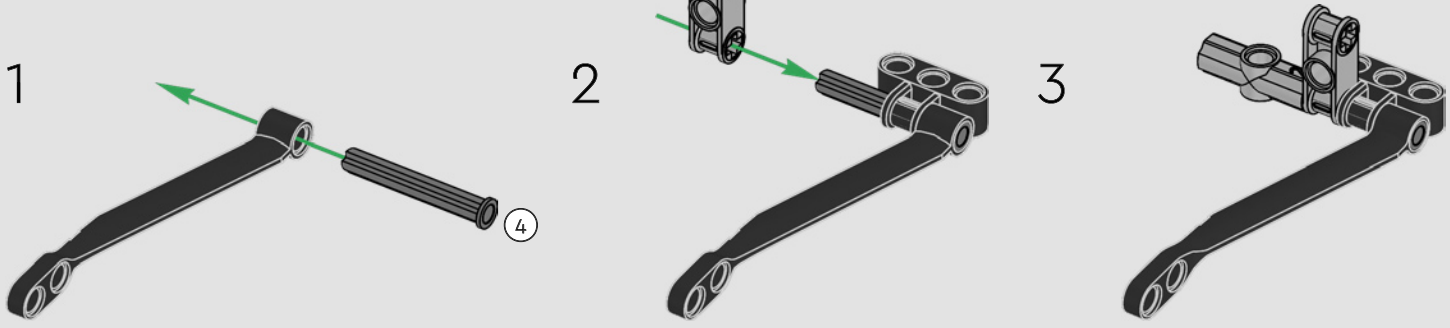


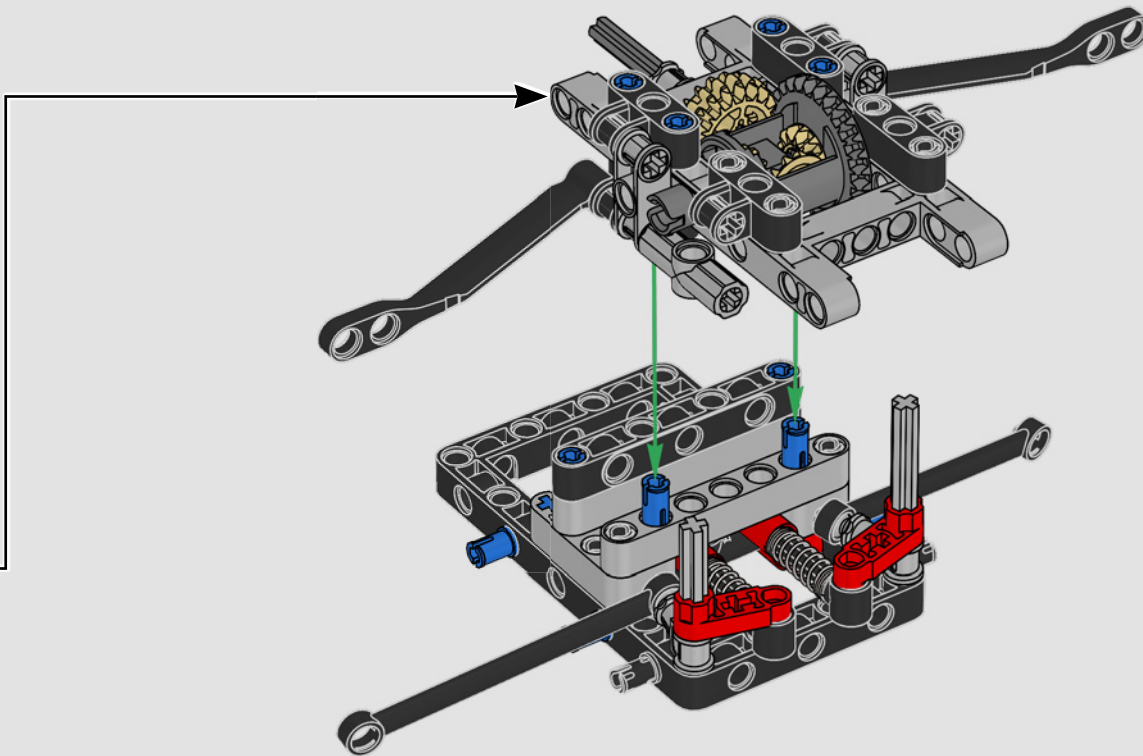
91





92

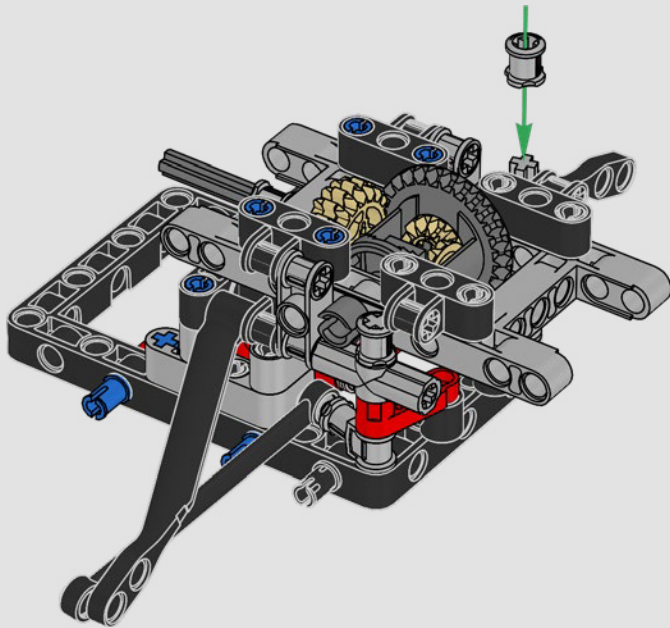






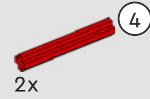
2x

94



4

1:1



2x

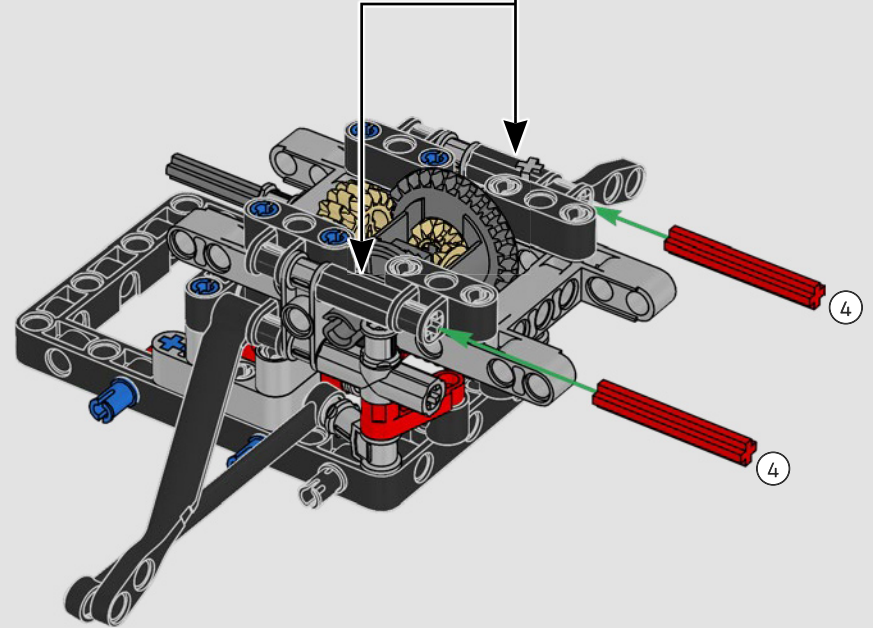


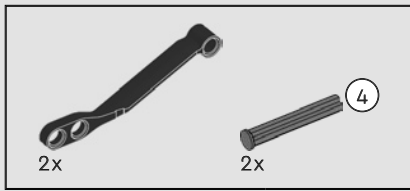
2x

95

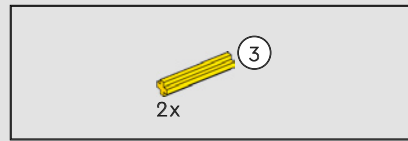
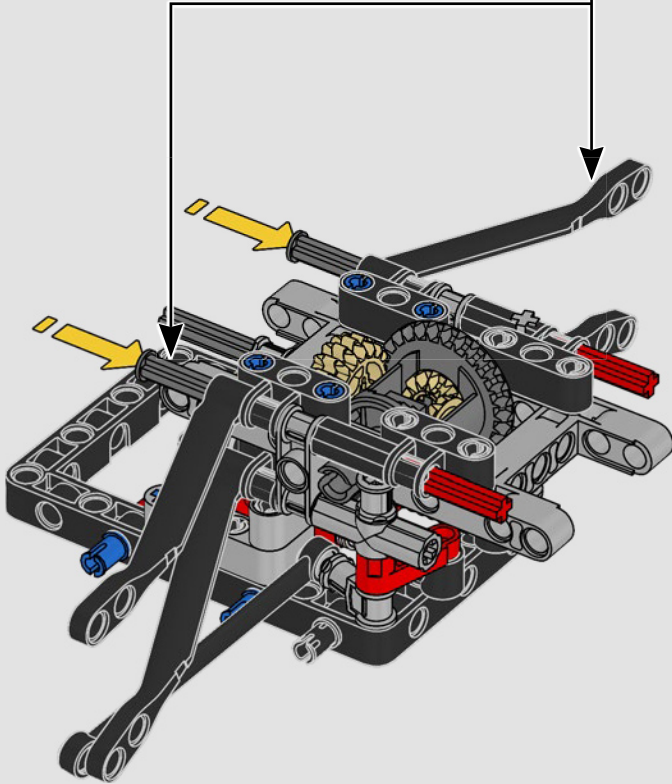
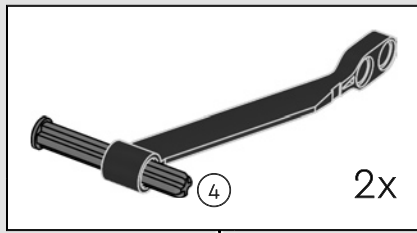


2x

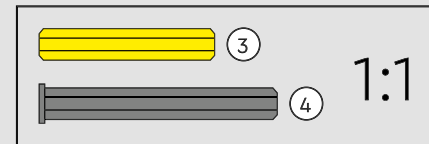
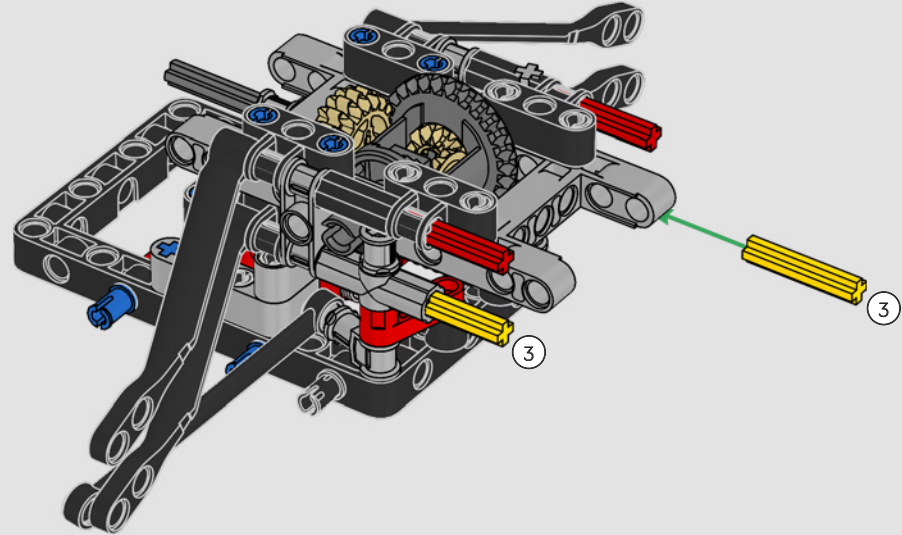


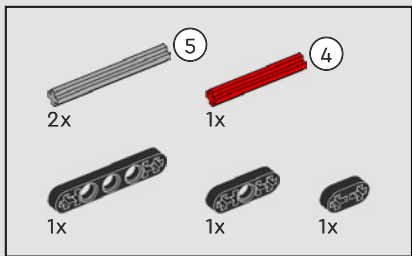


96



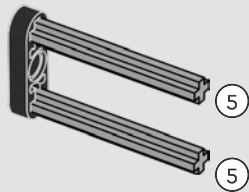
97



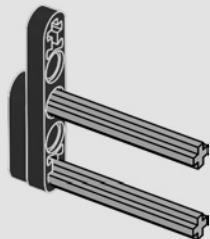


98

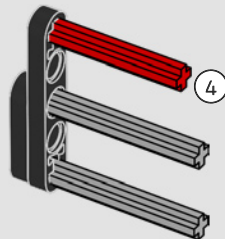
1



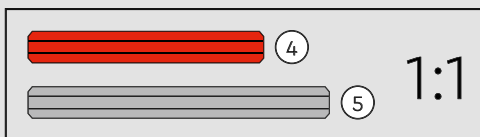
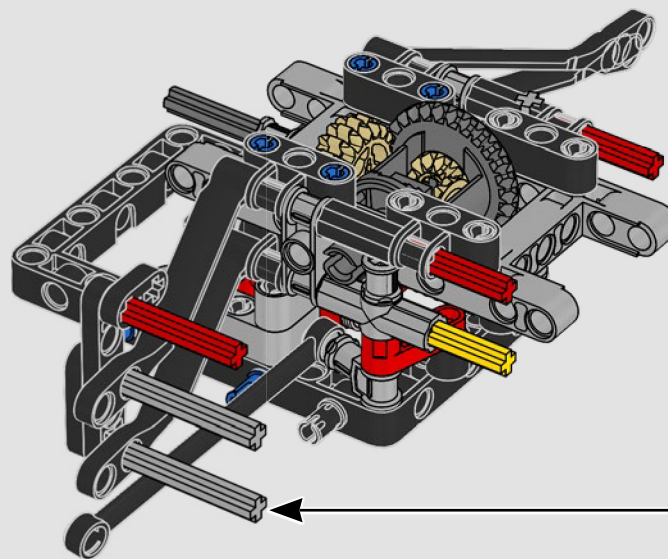
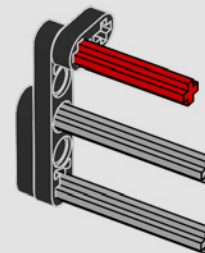
2



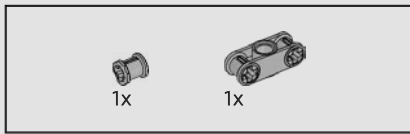
3



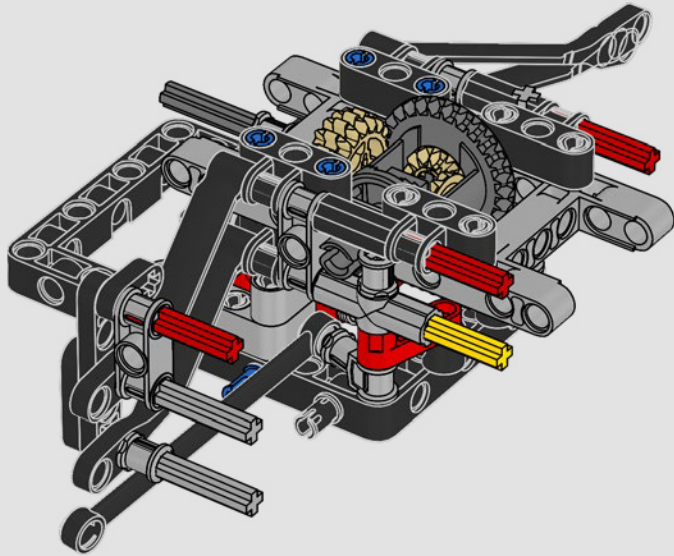
4



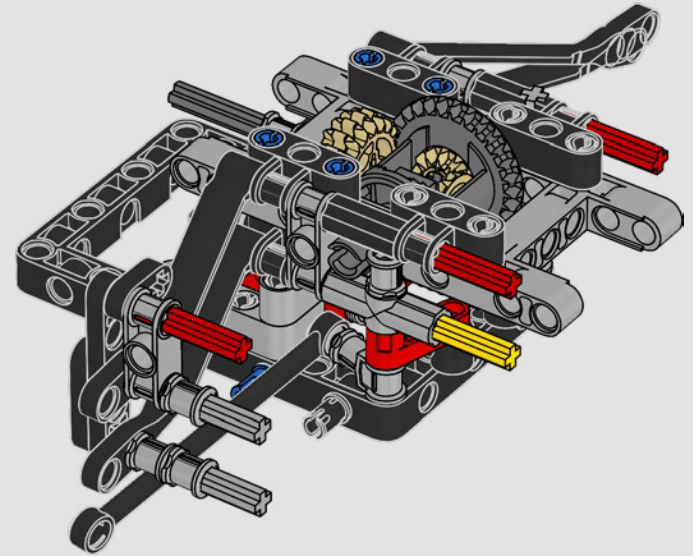


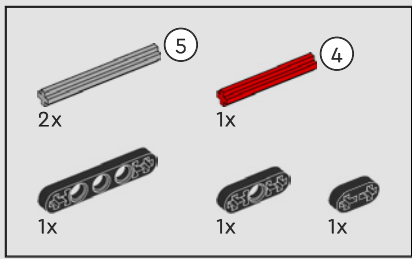


99



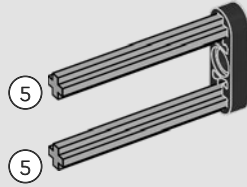
100



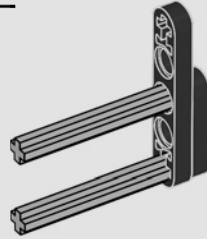


101

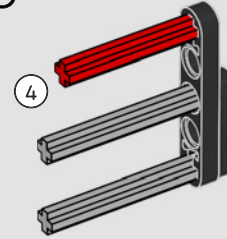
1



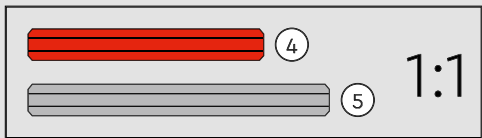
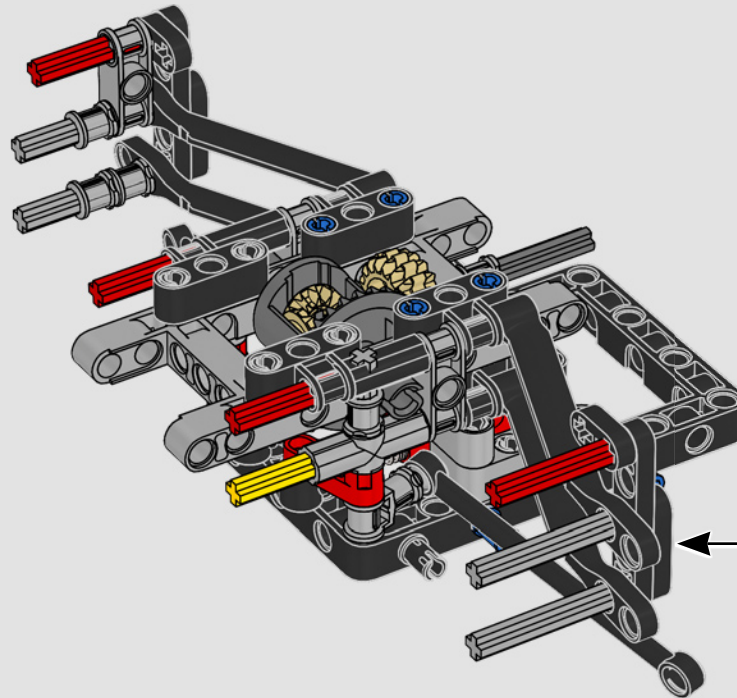
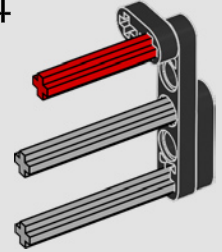
2

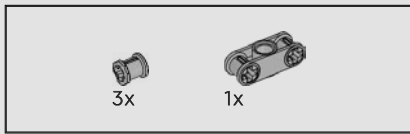


3

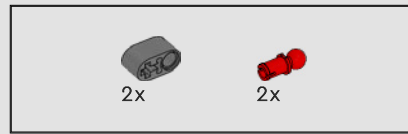
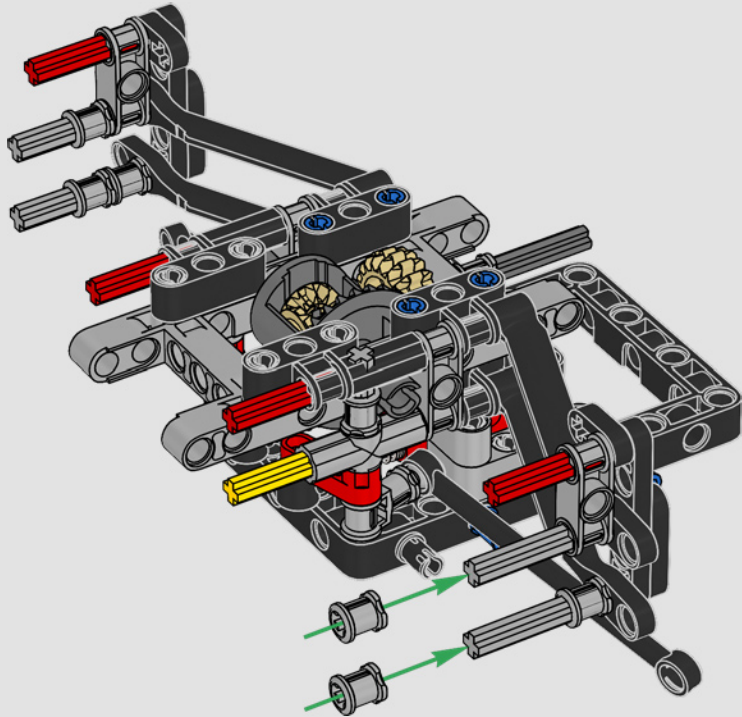


4

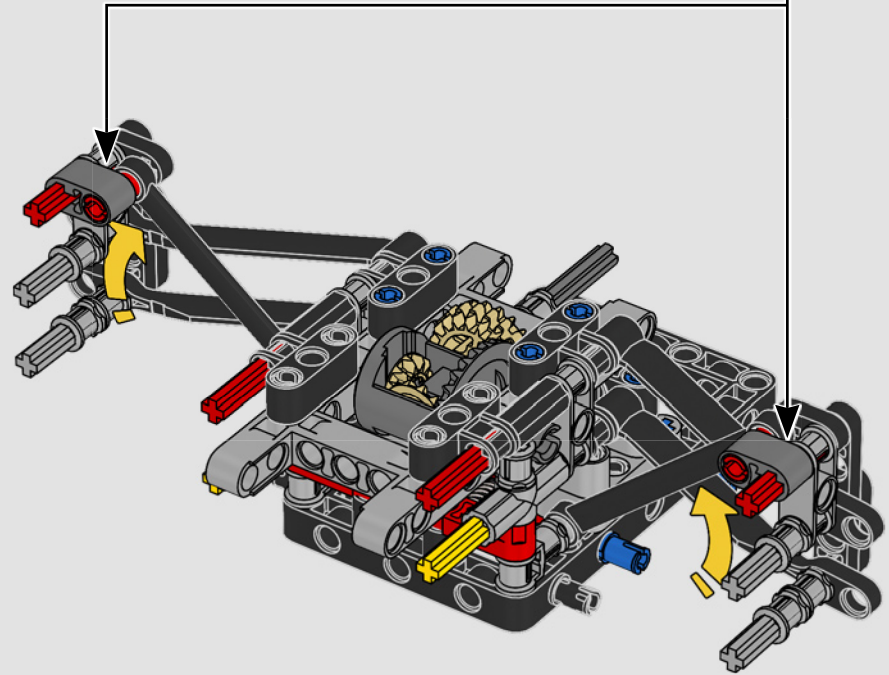
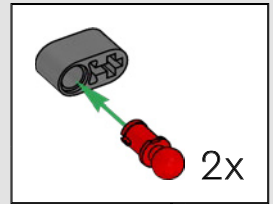


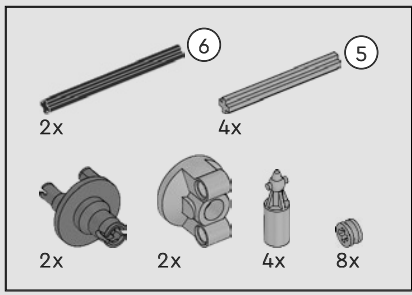


102



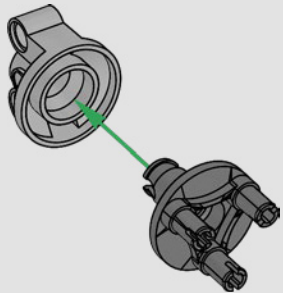
103



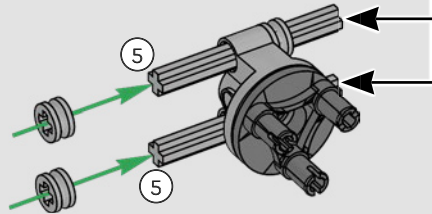
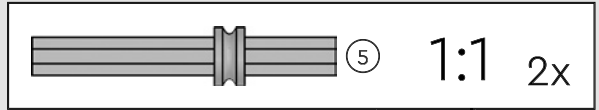


104

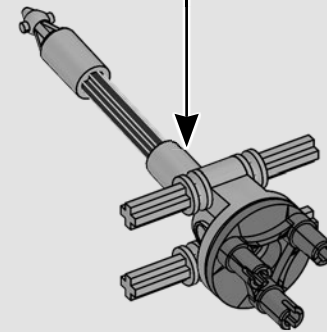
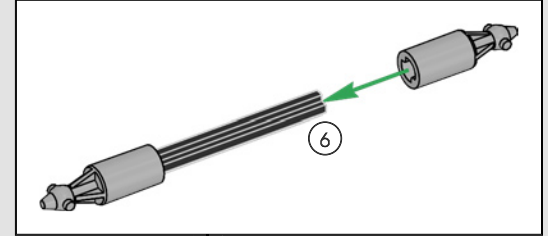
1



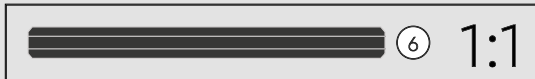
2

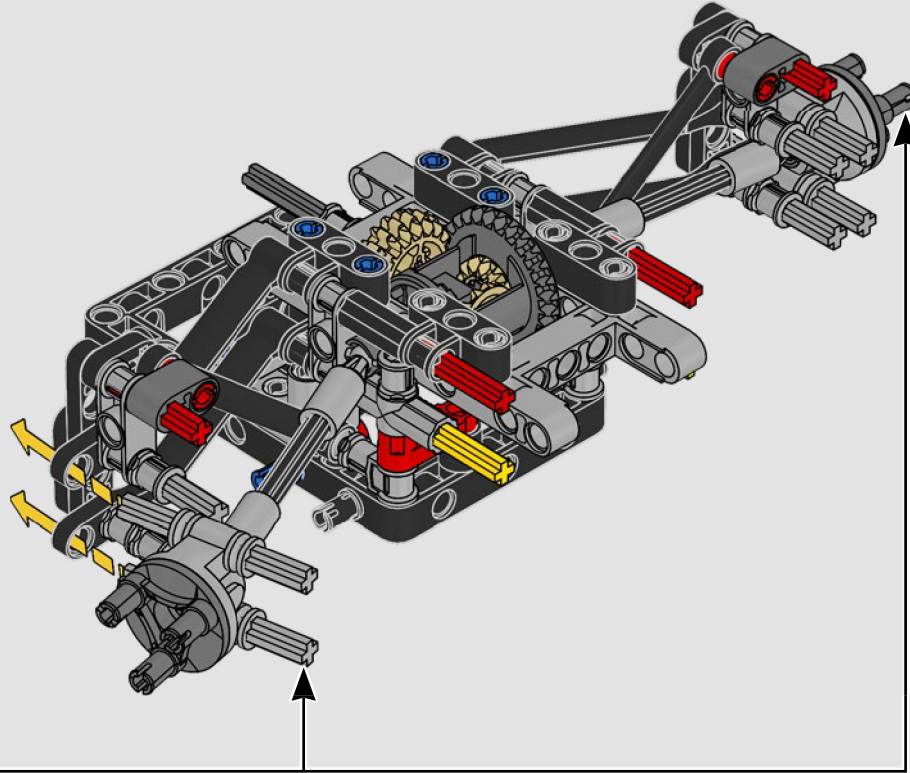


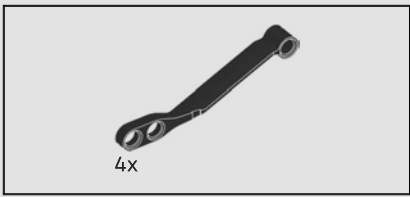
3



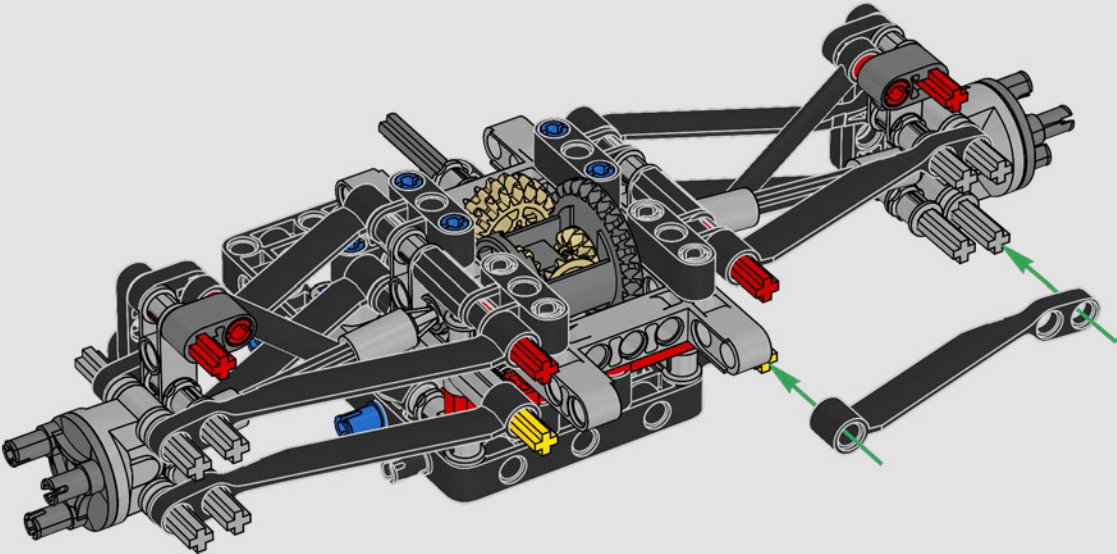
2x

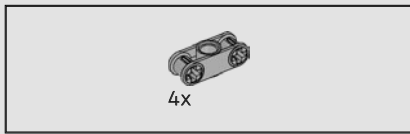




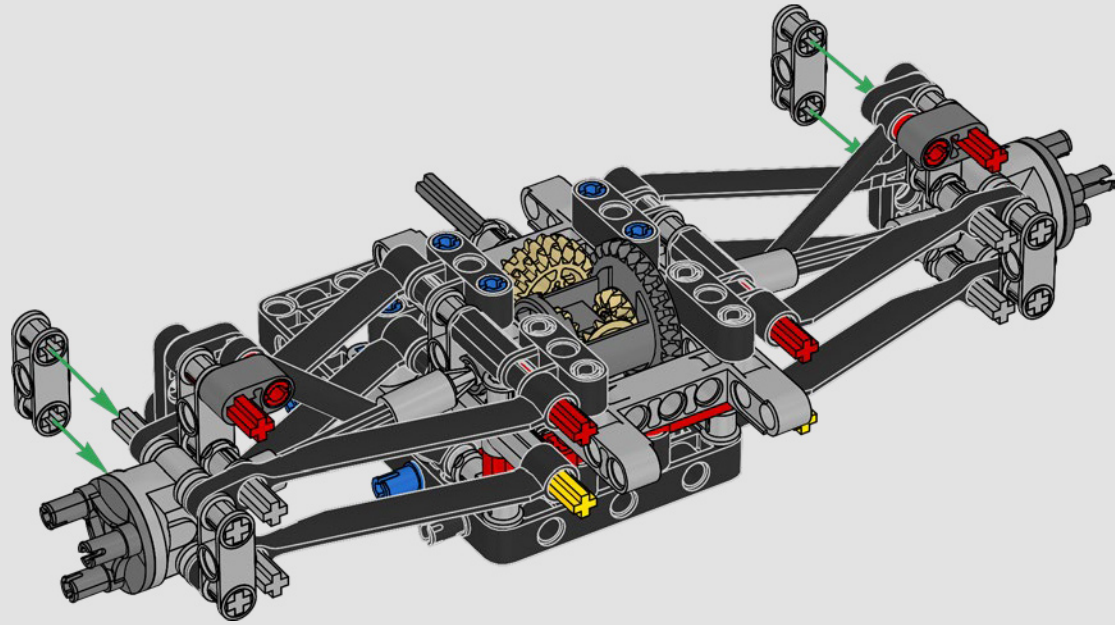


105

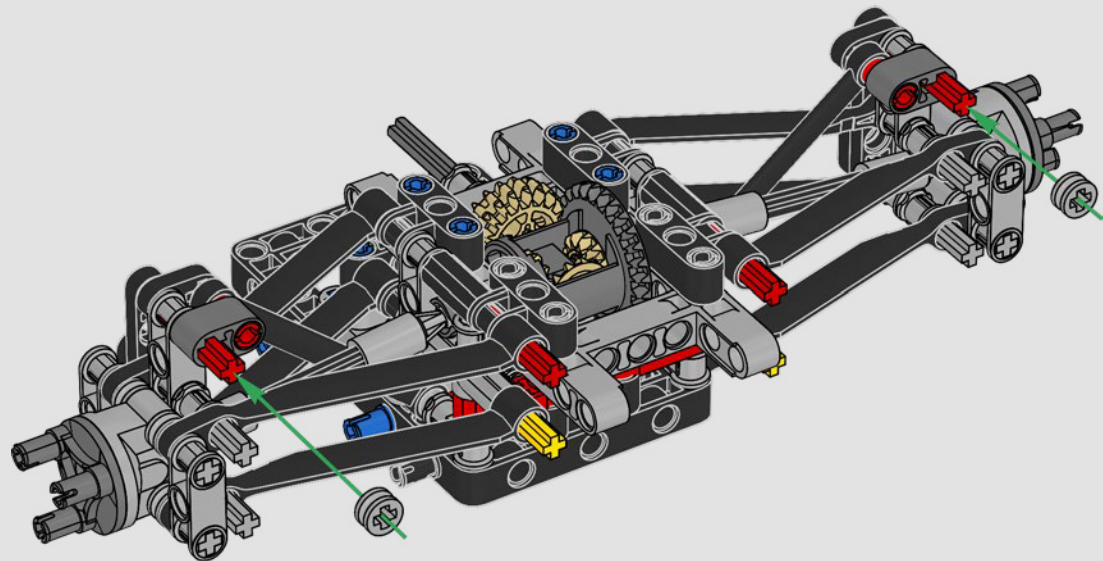




106

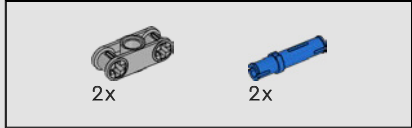
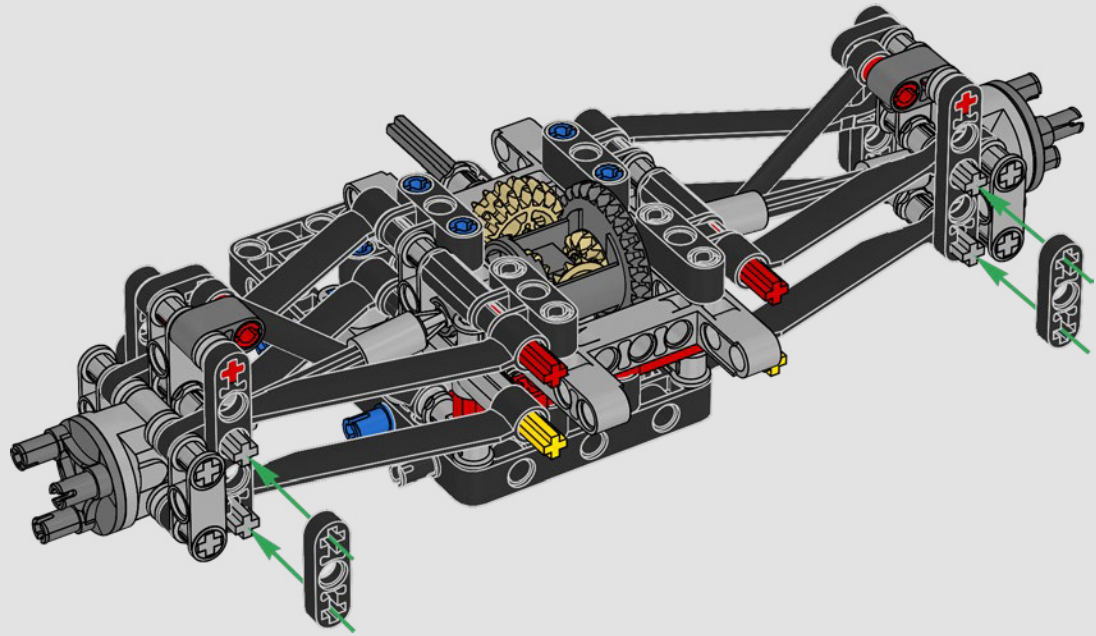


107

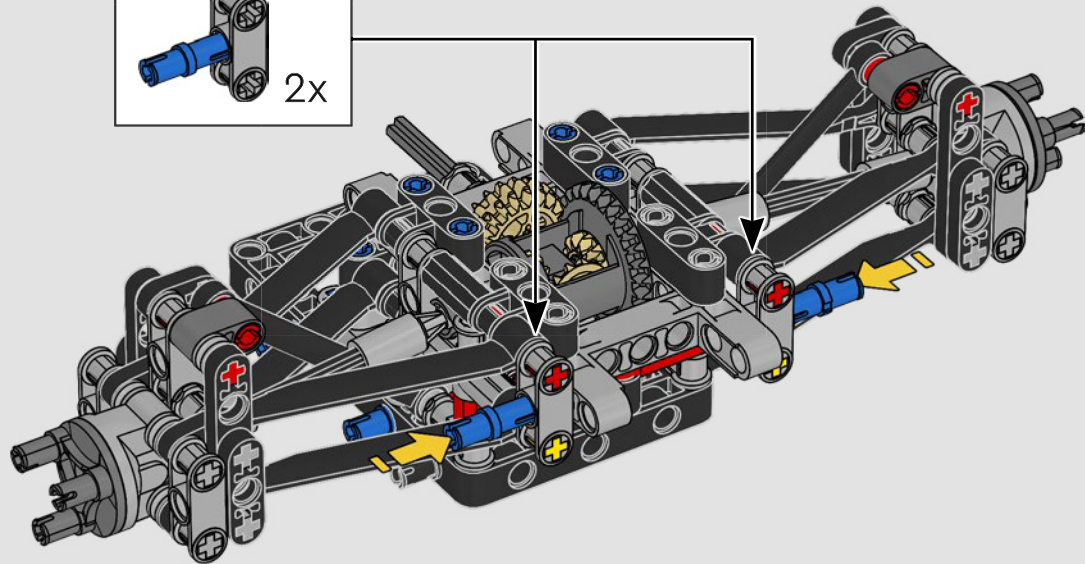
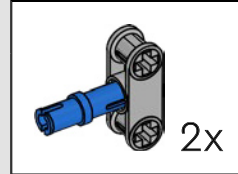




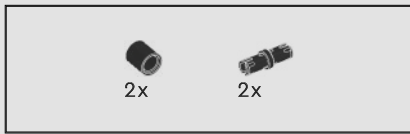
108



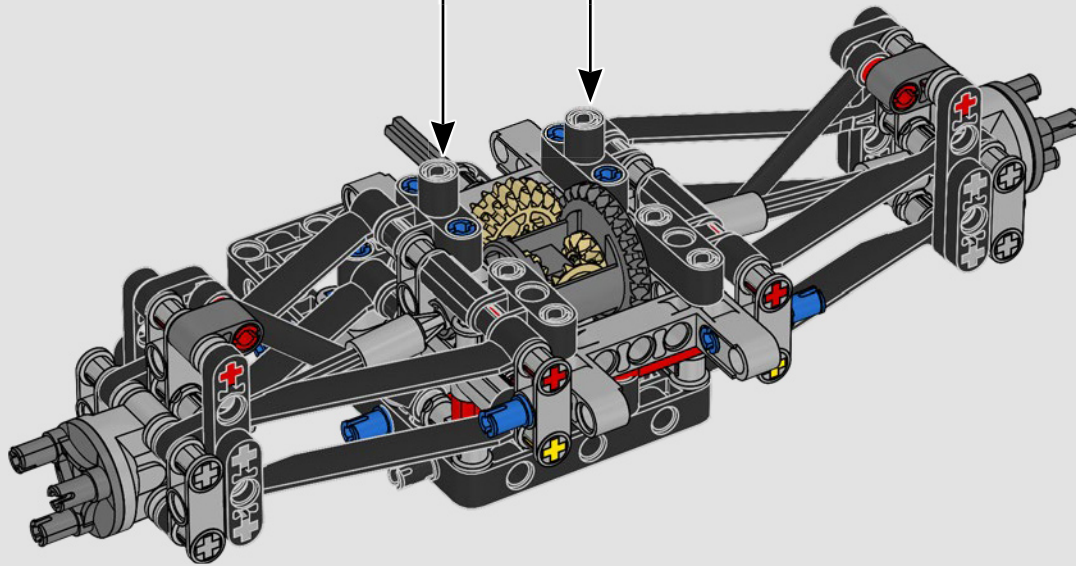
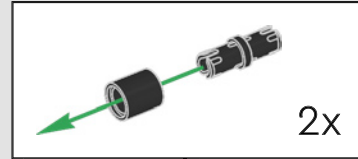
109

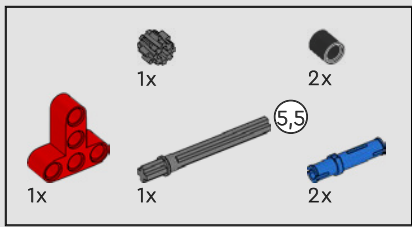






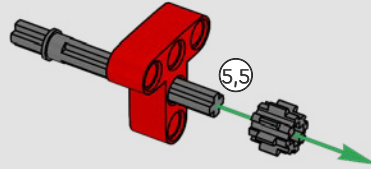
110



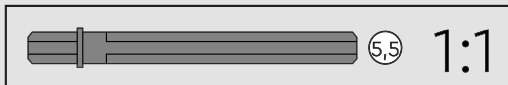
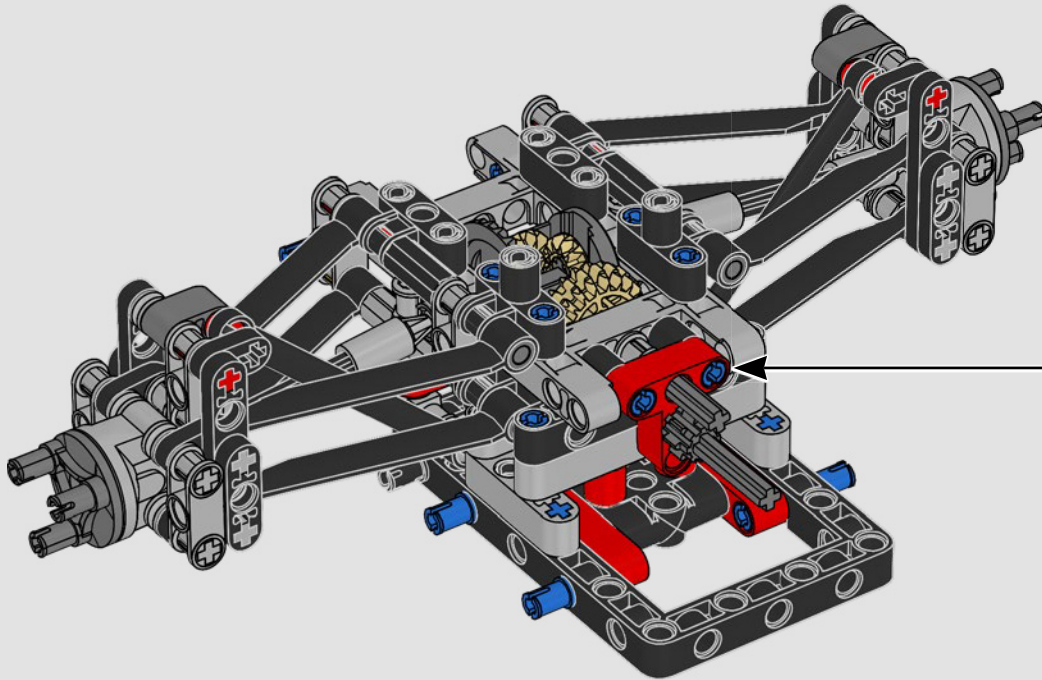
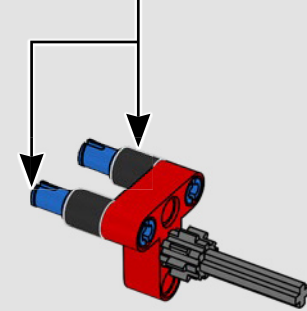
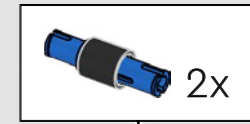


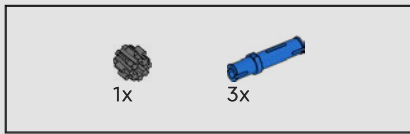
111

1

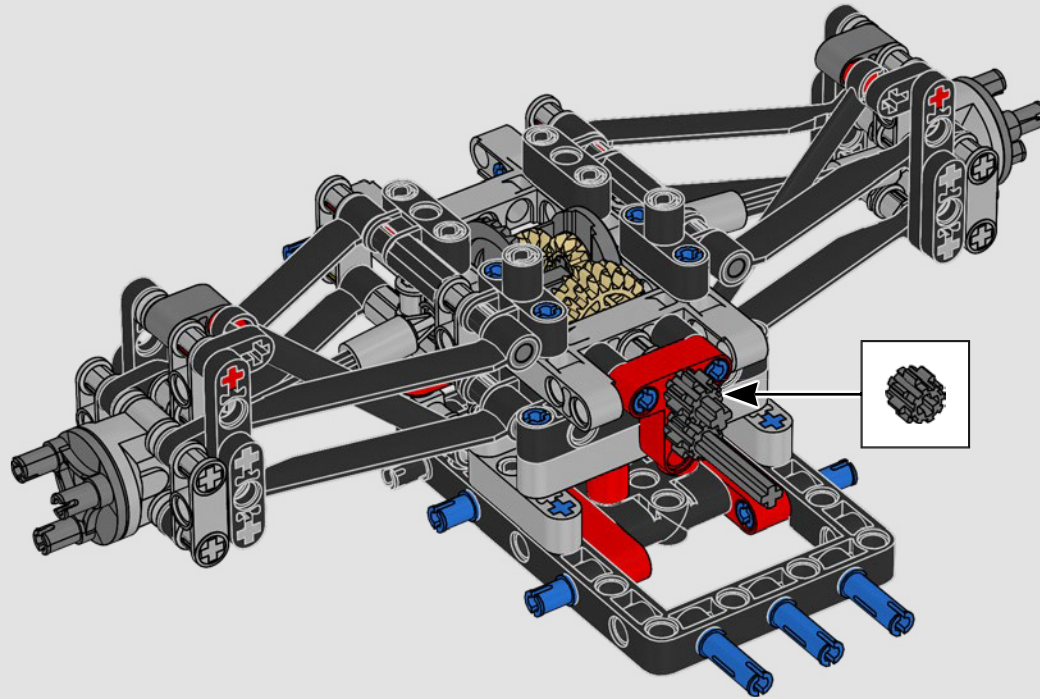


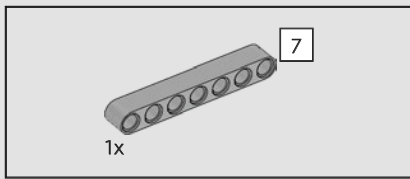
2



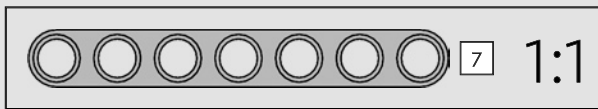
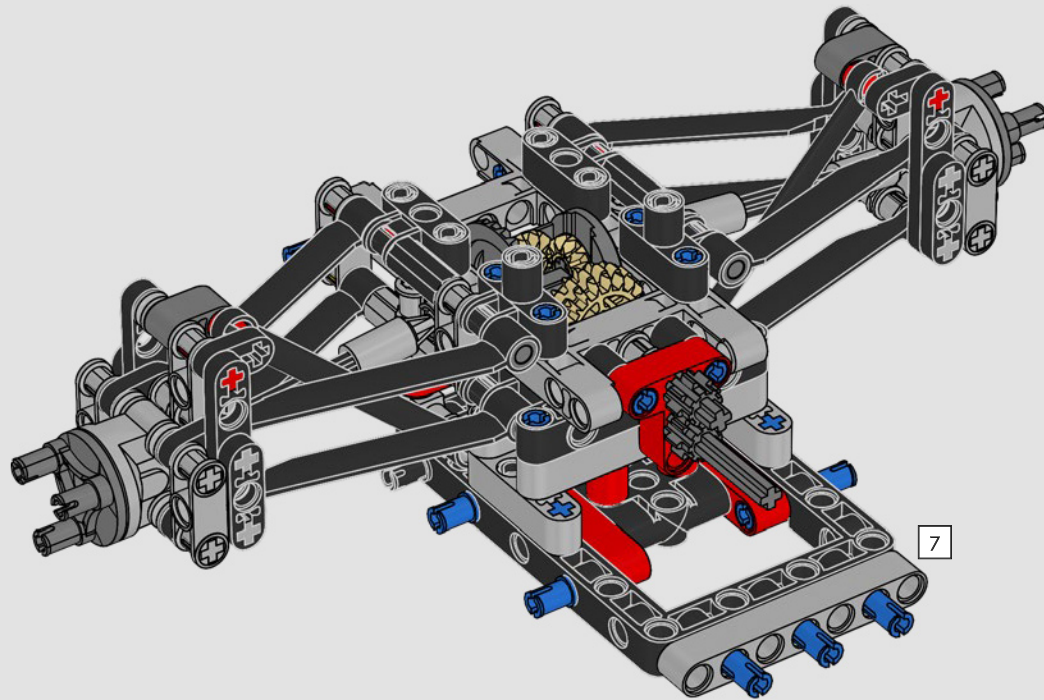


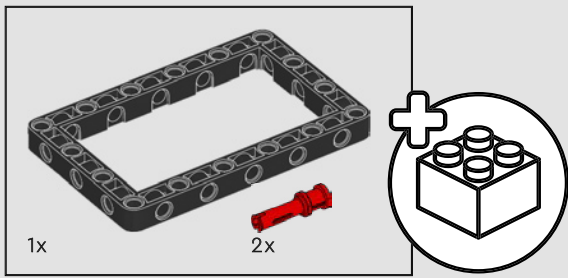
112



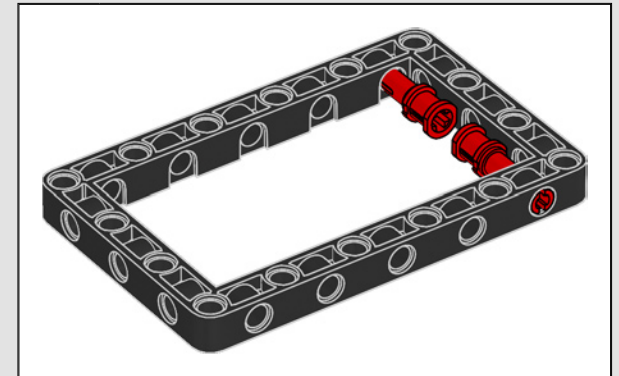
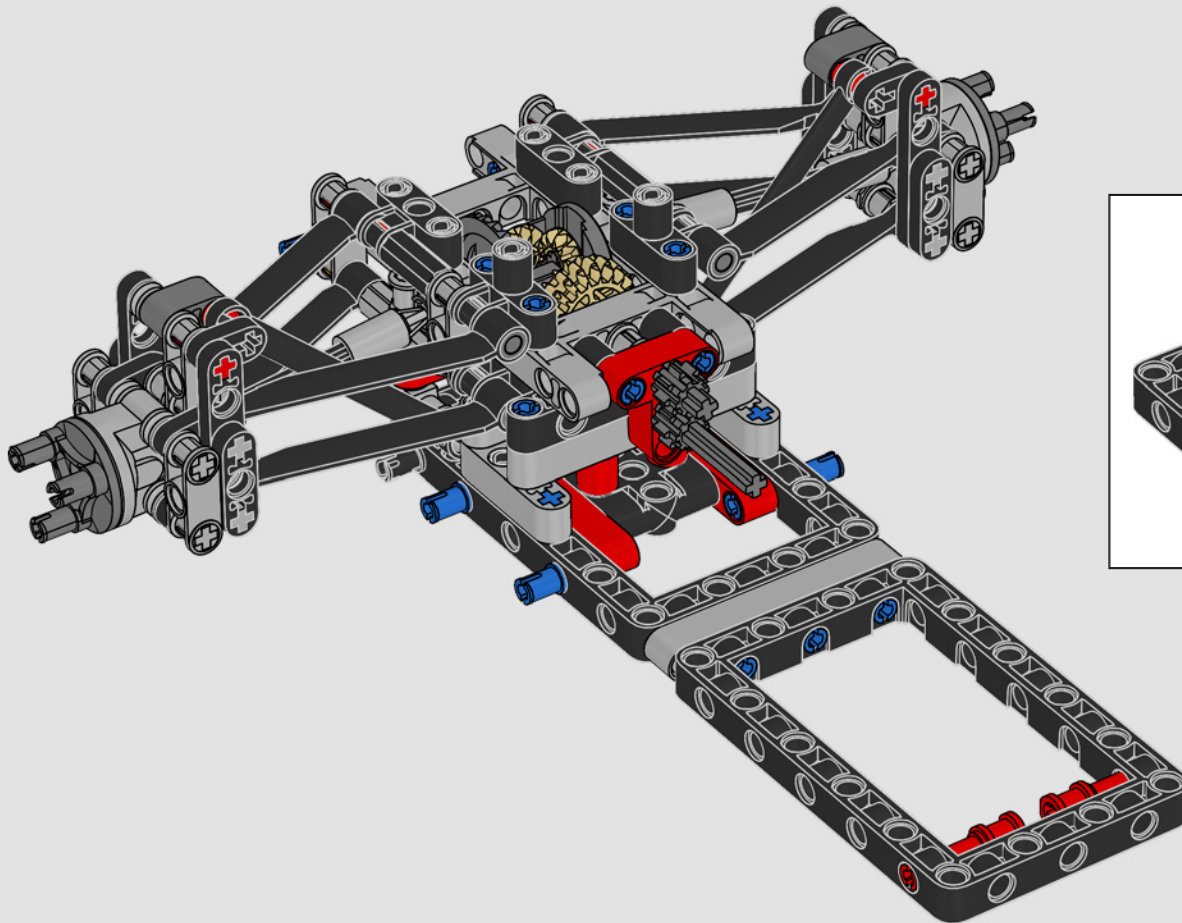


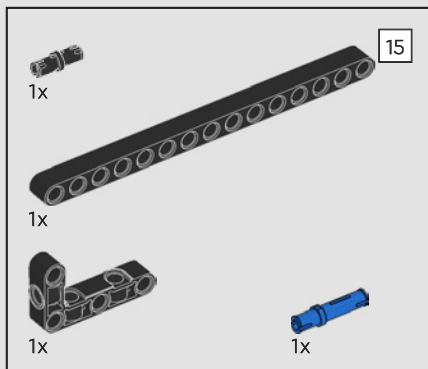
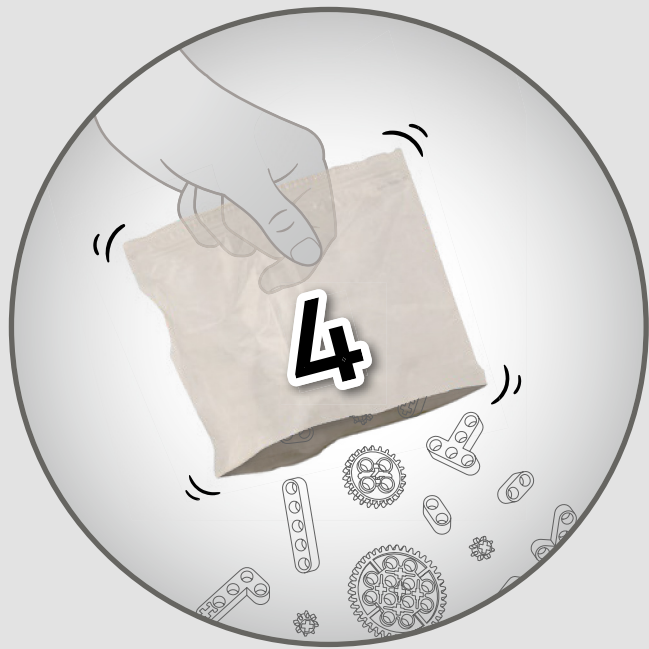
113



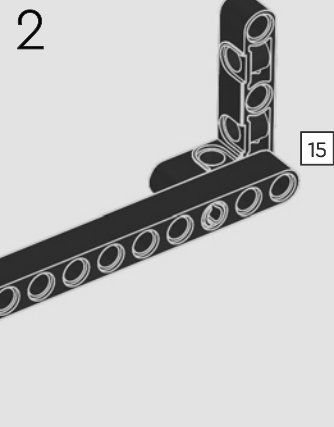
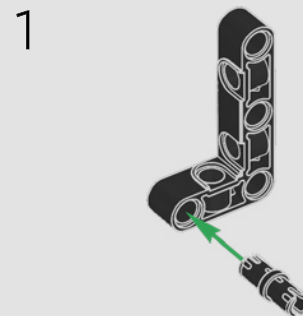


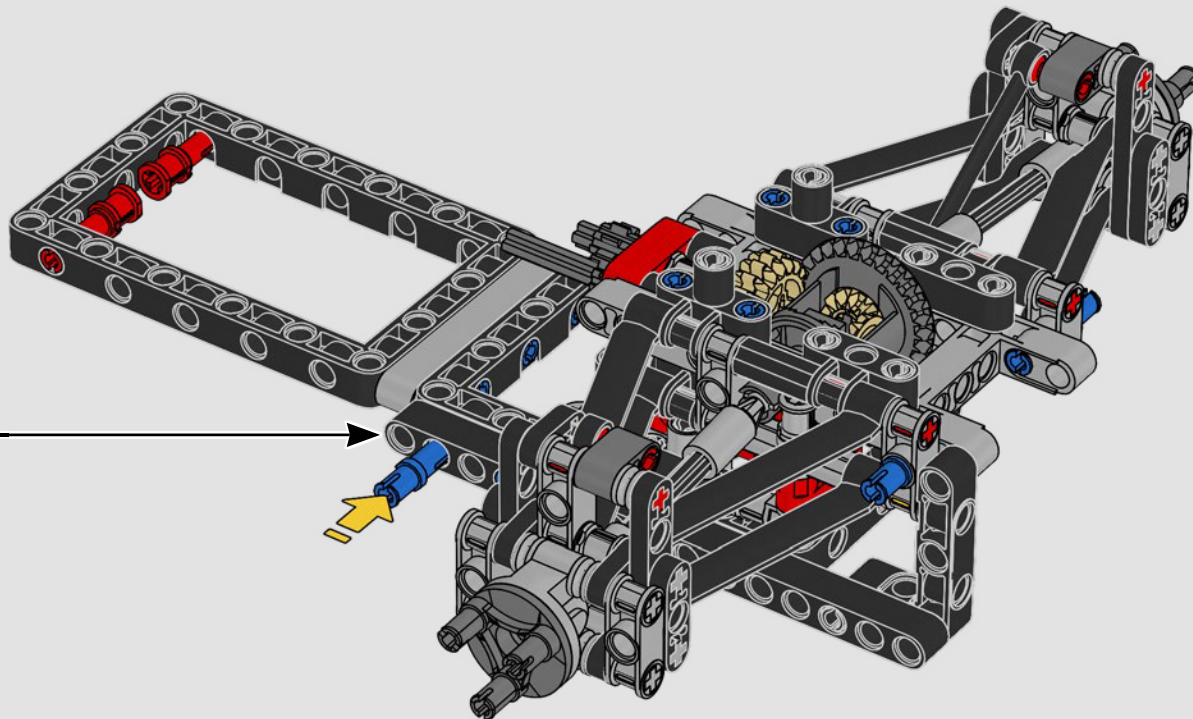
114

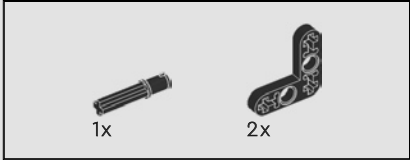
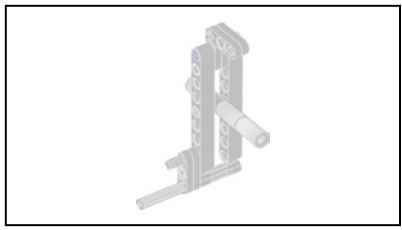




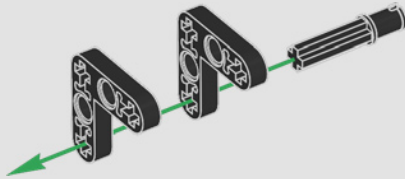
115



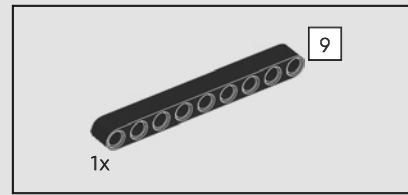
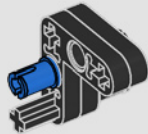




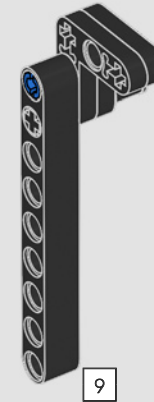
116



117



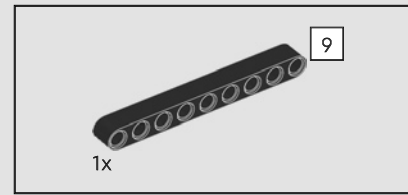
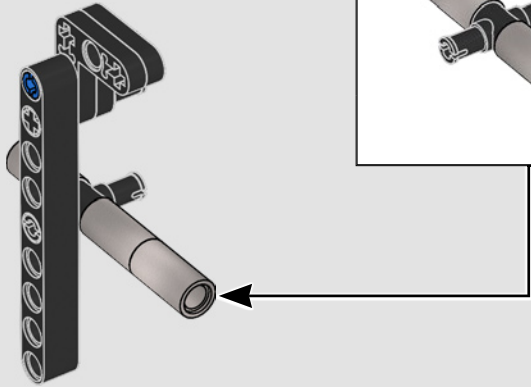
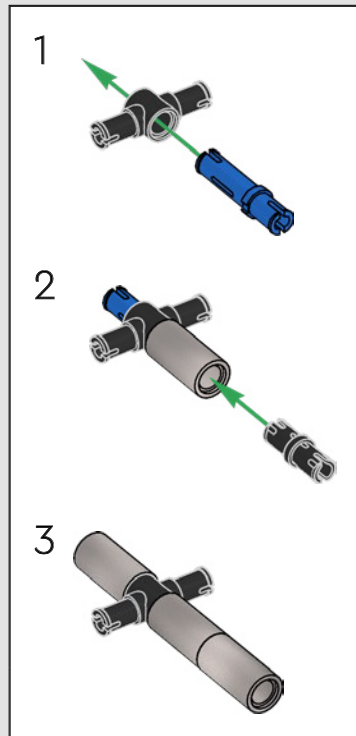
118



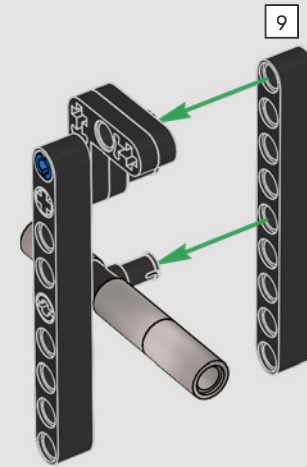


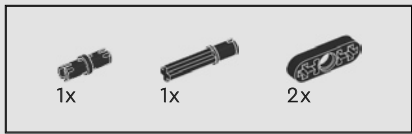


119

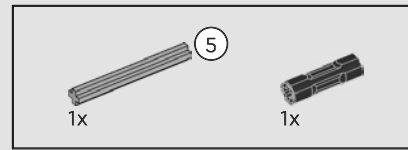
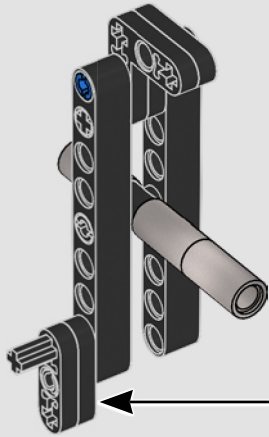
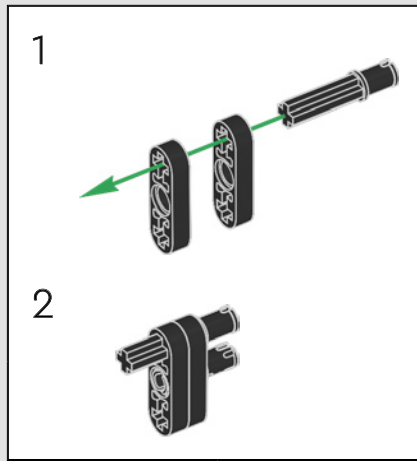


120

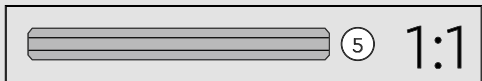
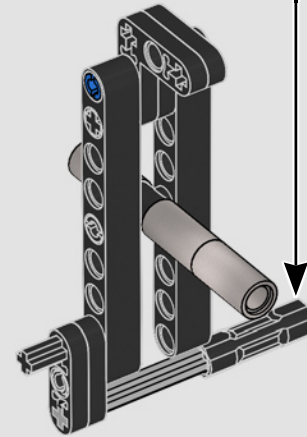
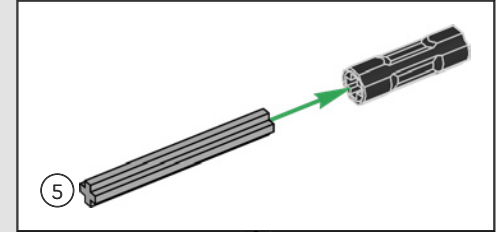




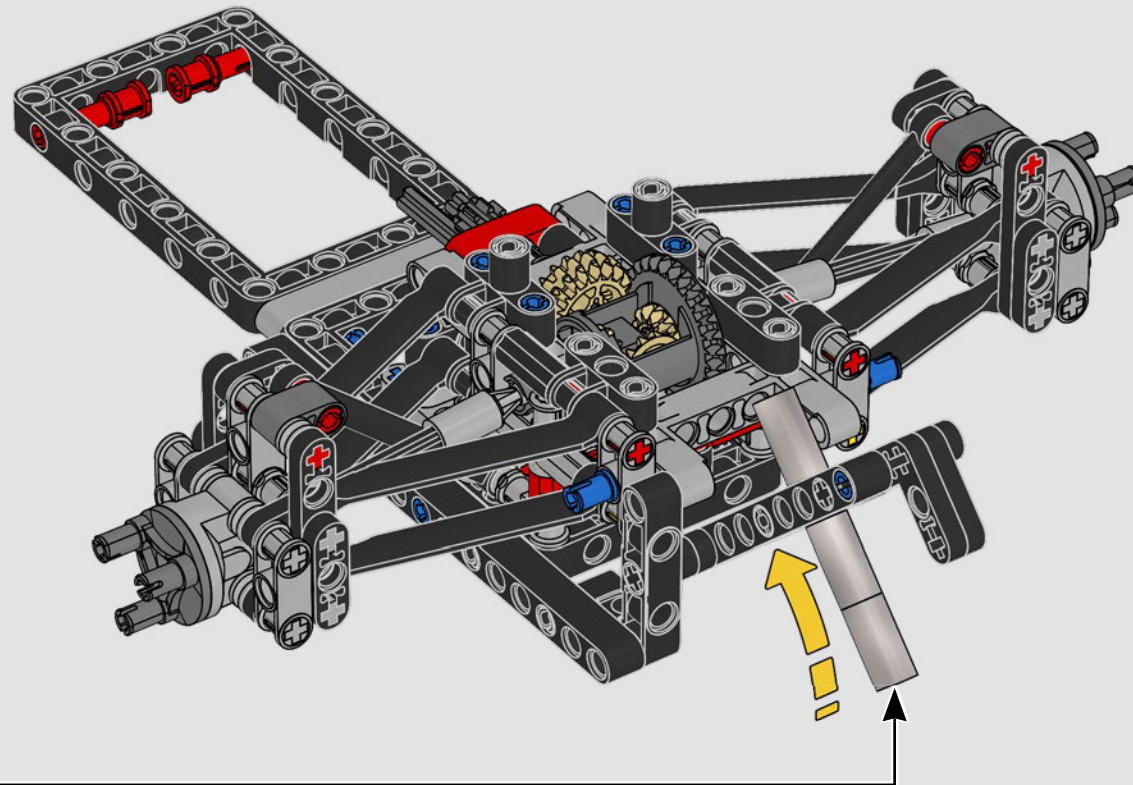
121

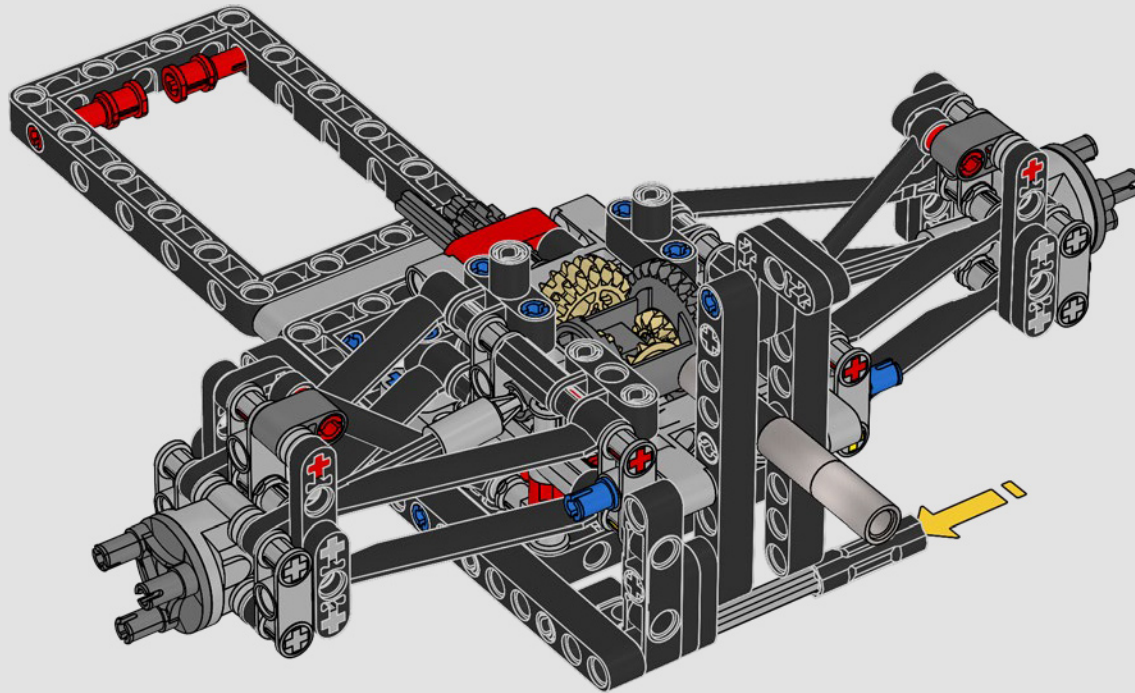


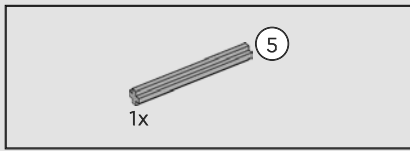
122



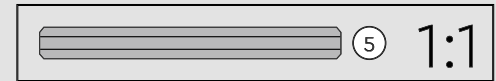
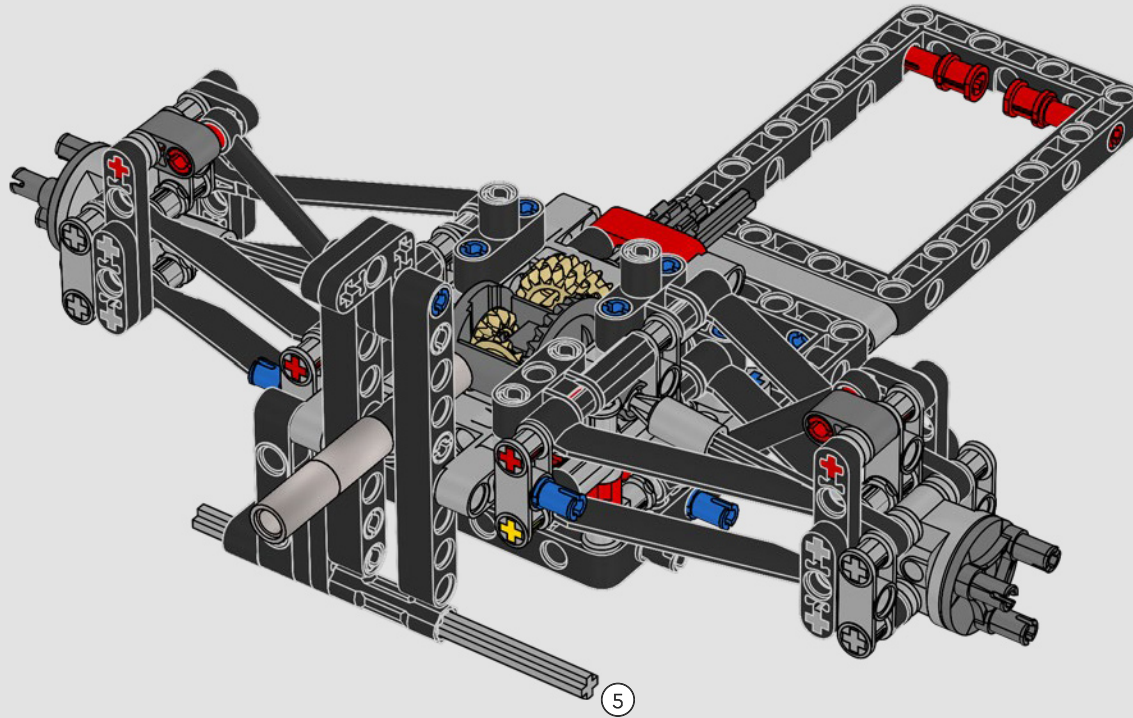
123





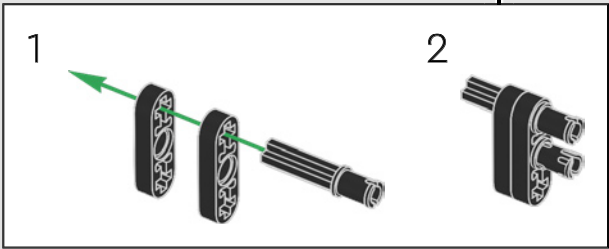
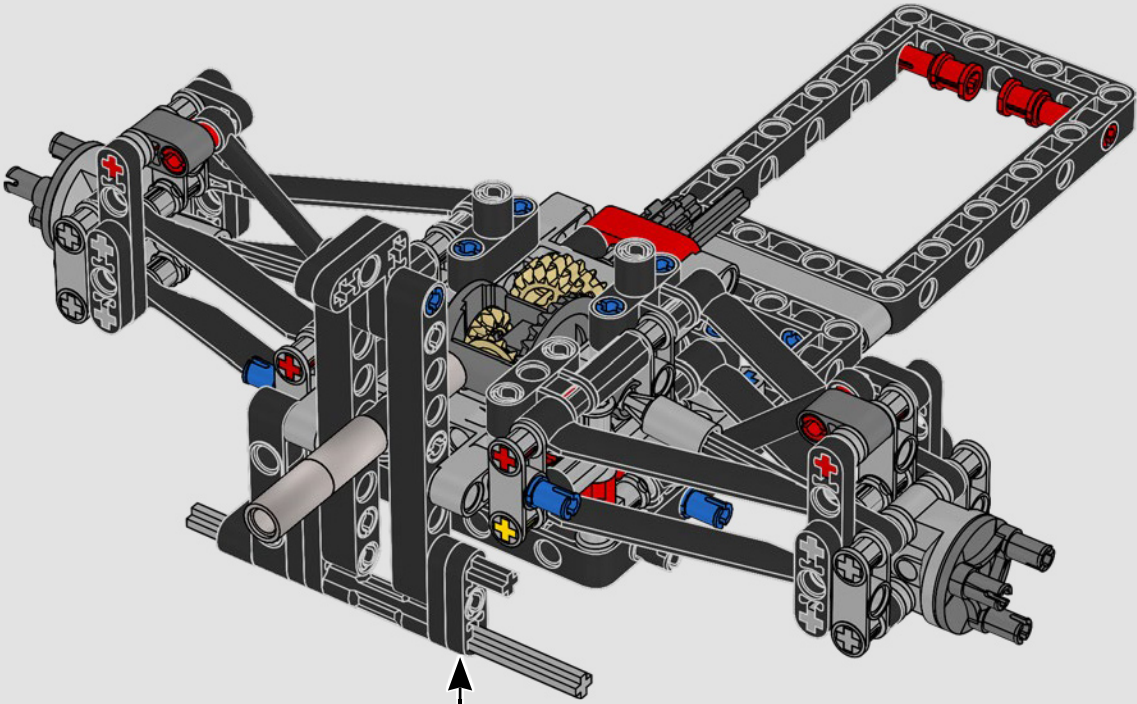


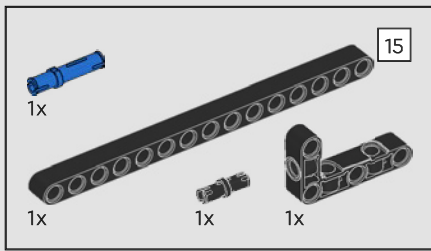
125





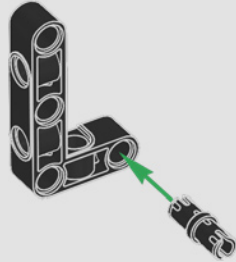
126



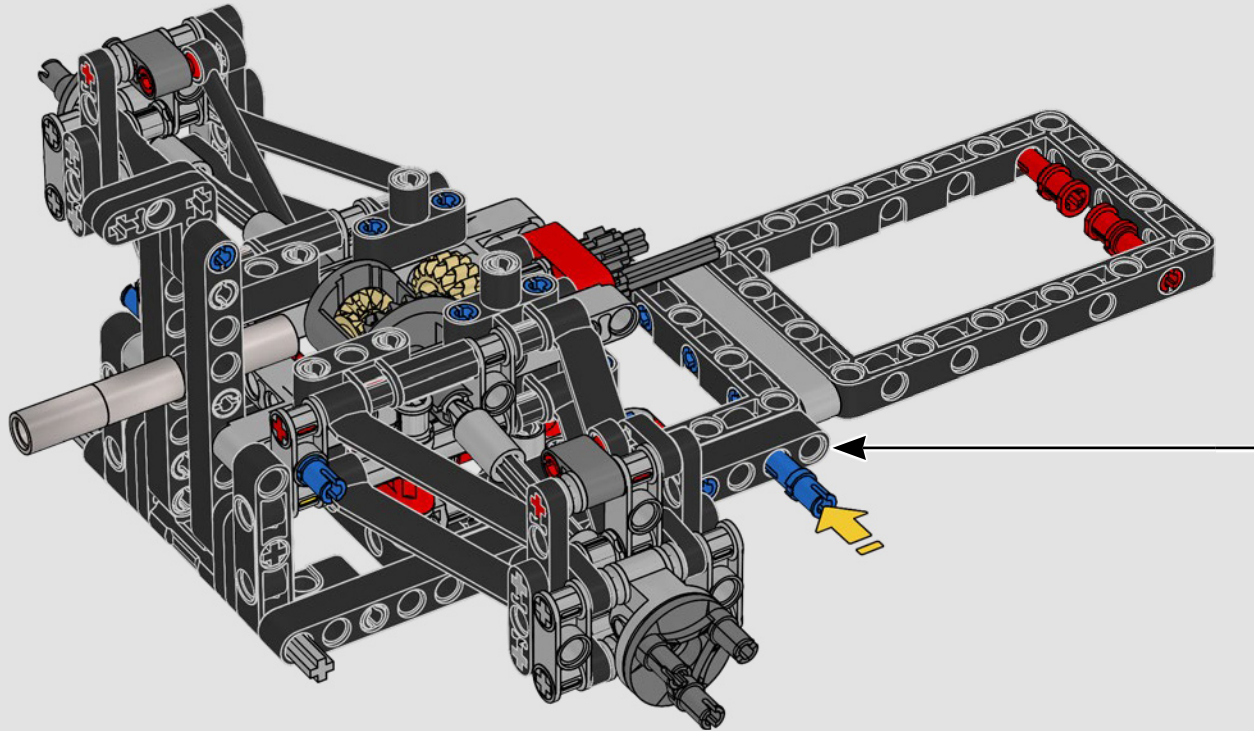
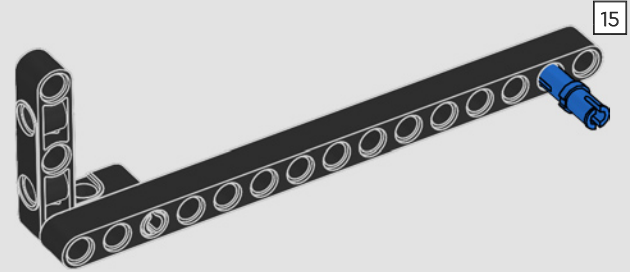


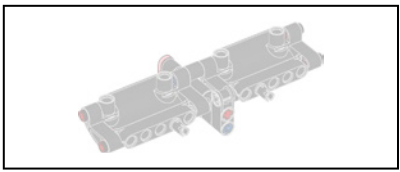
127

1

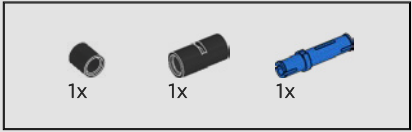
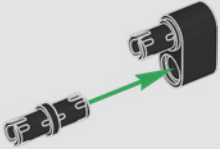


2

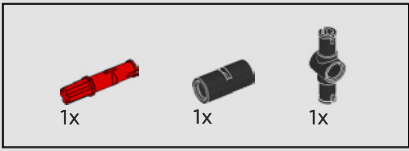
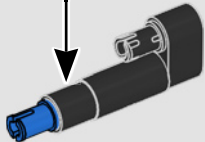
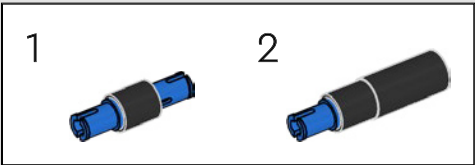




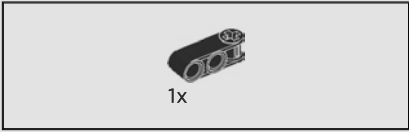
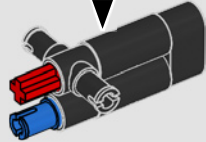
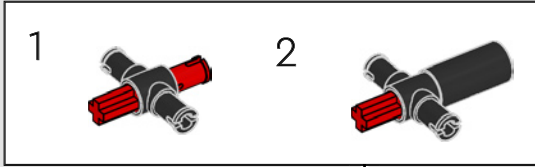
128



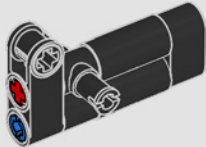
129



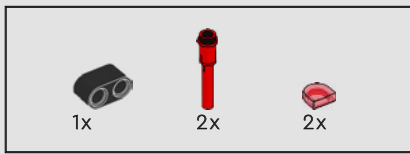
130



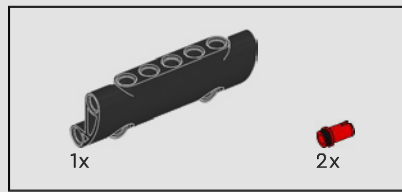
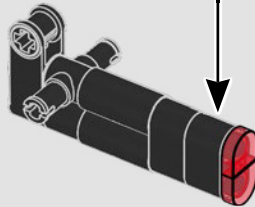
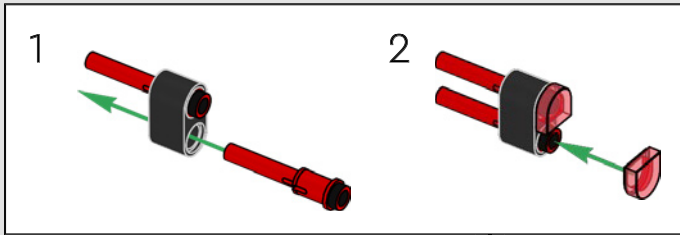
131



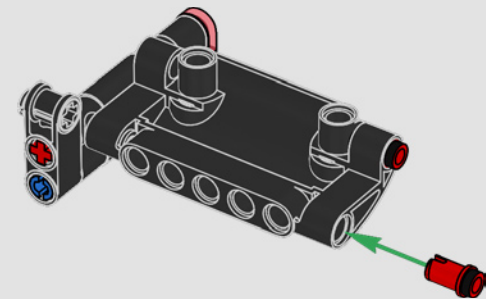
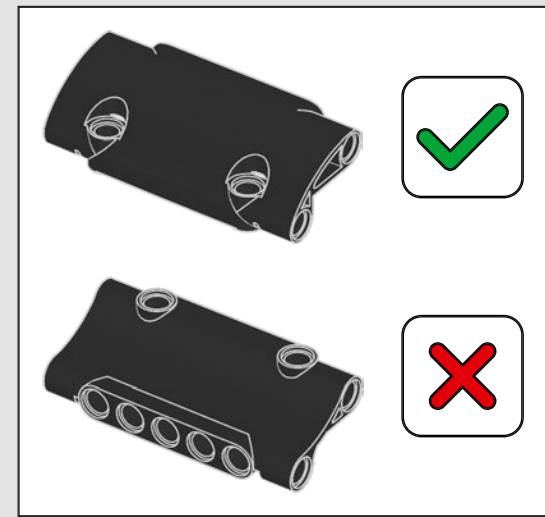


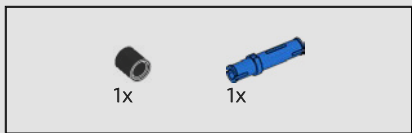


132

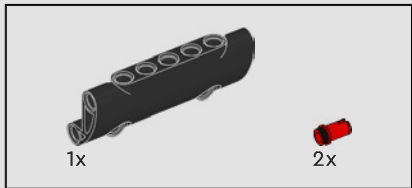
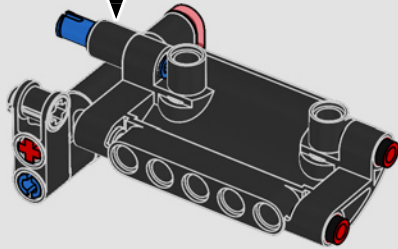
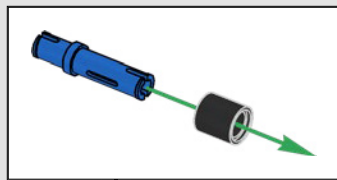


133

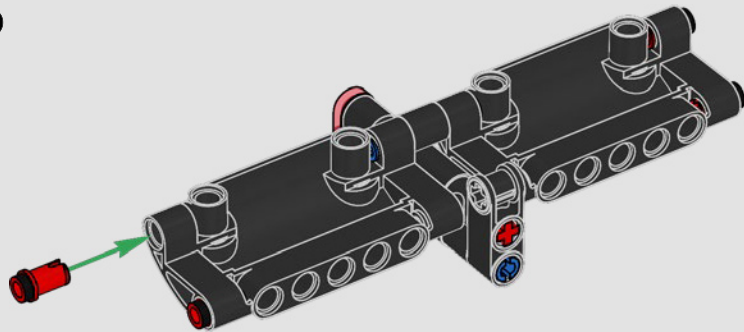




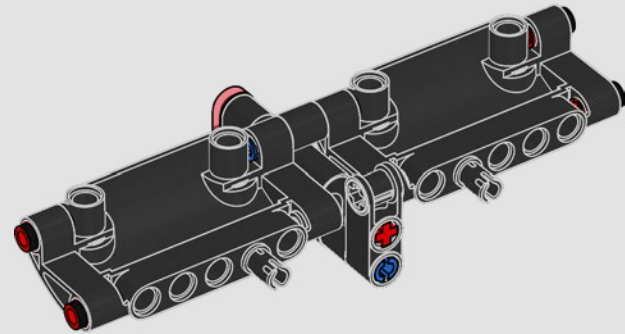
134



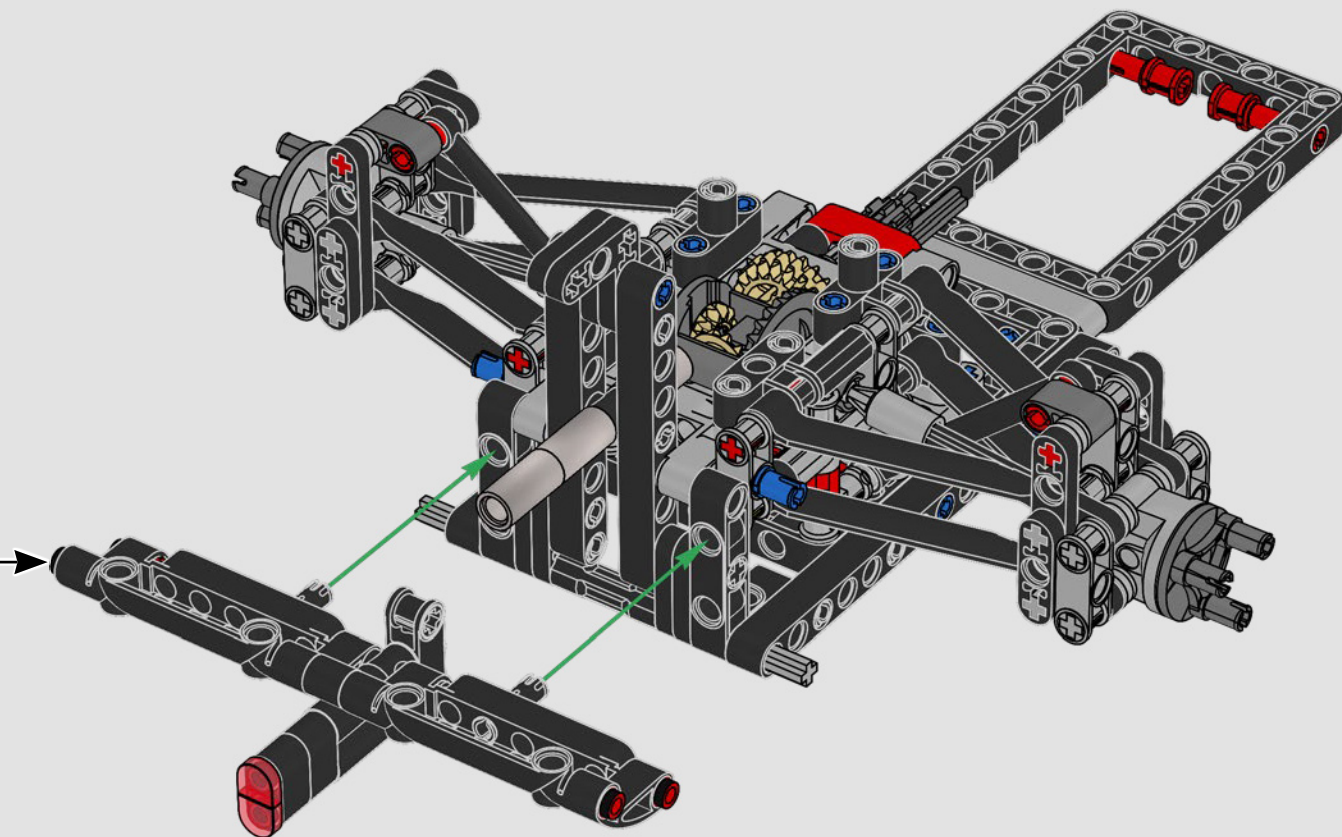
135

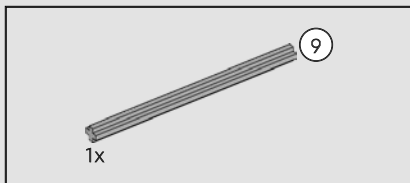


136

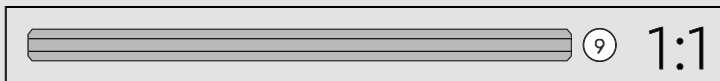
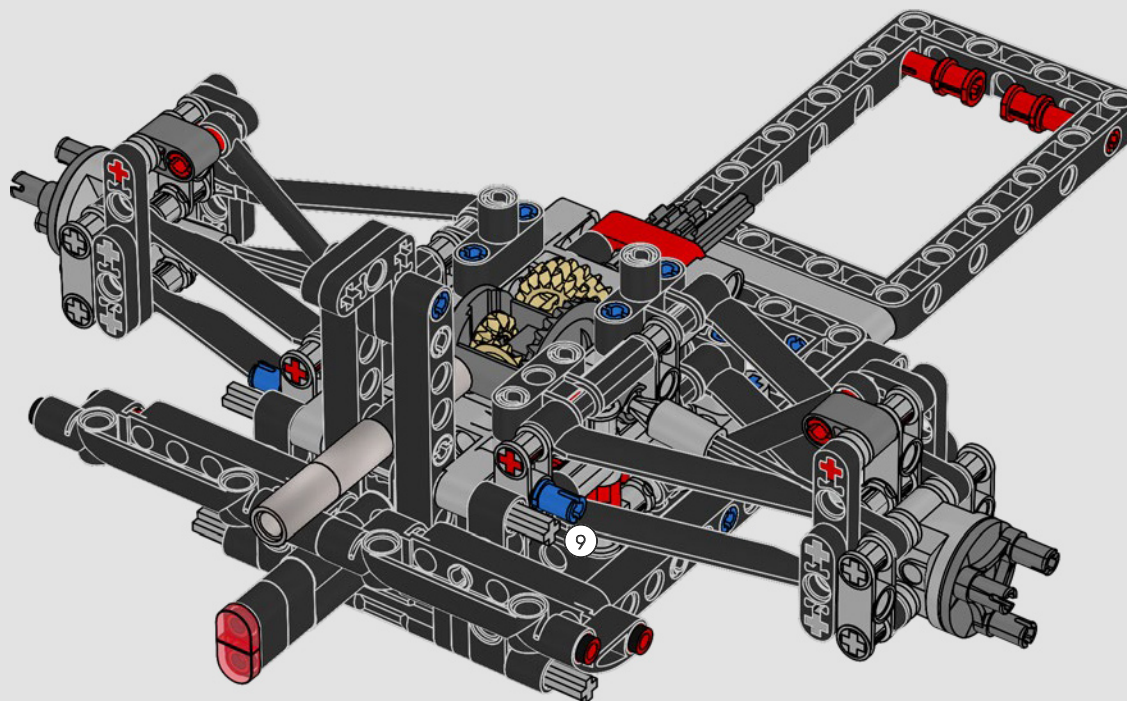


137



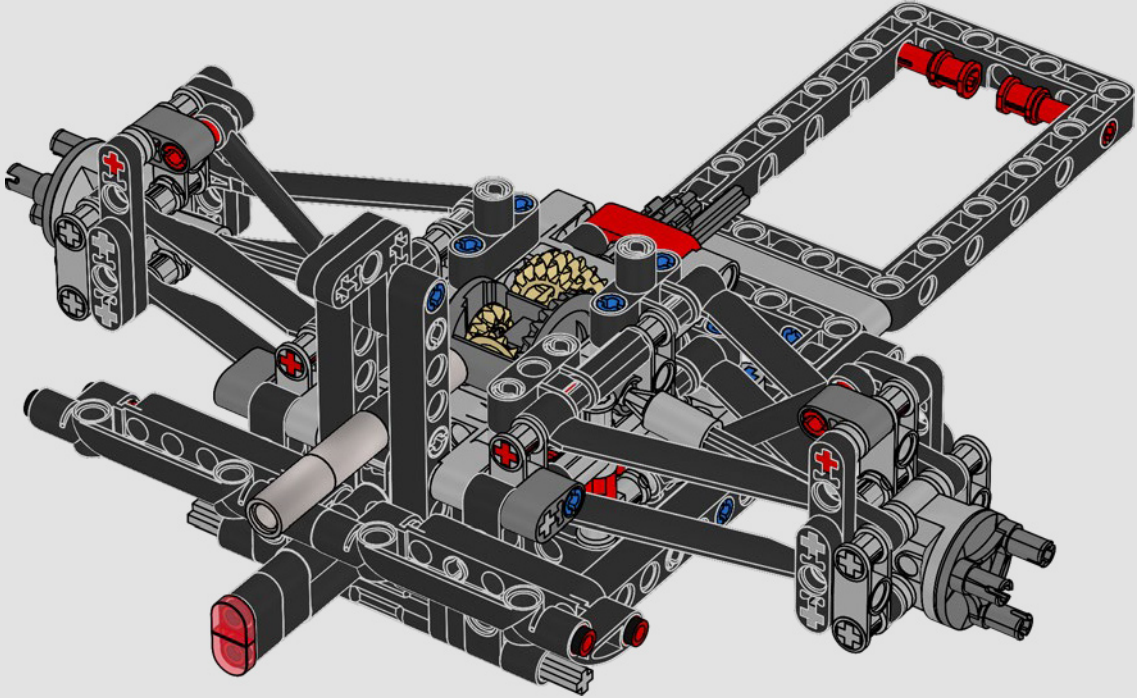


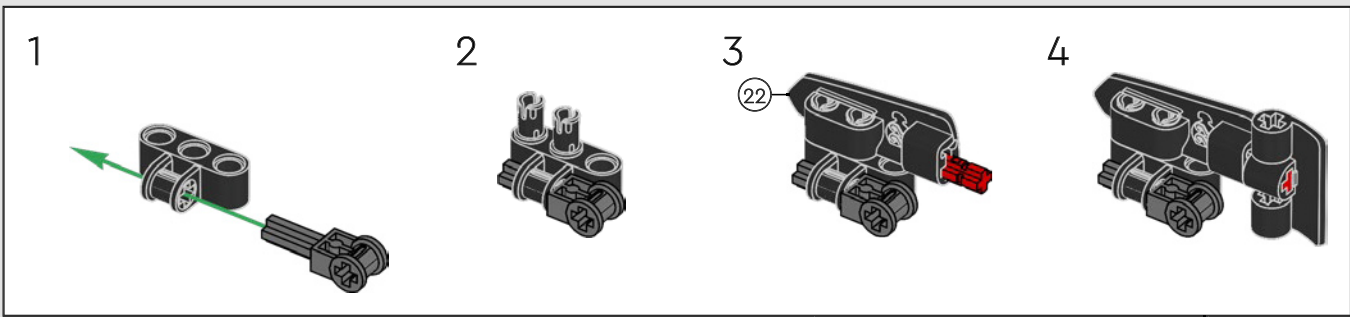
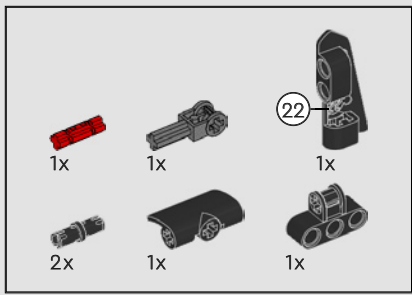
138



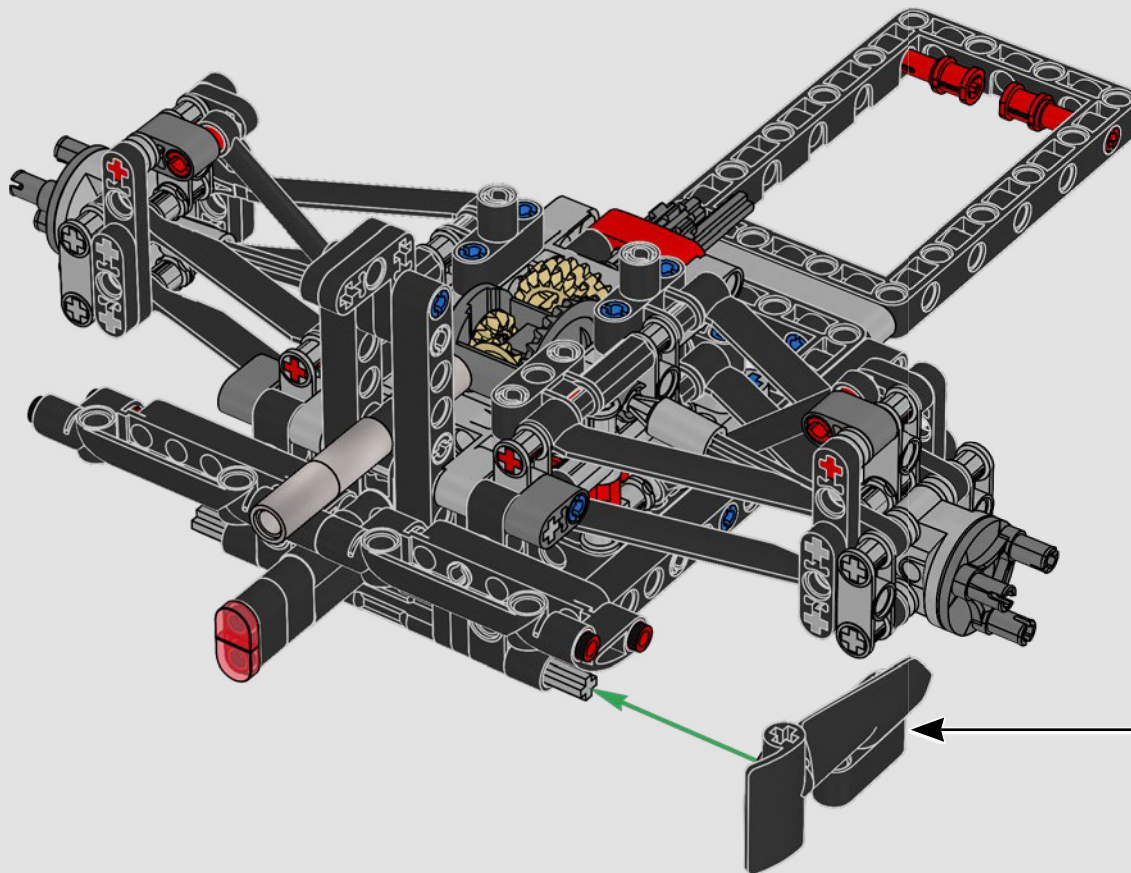


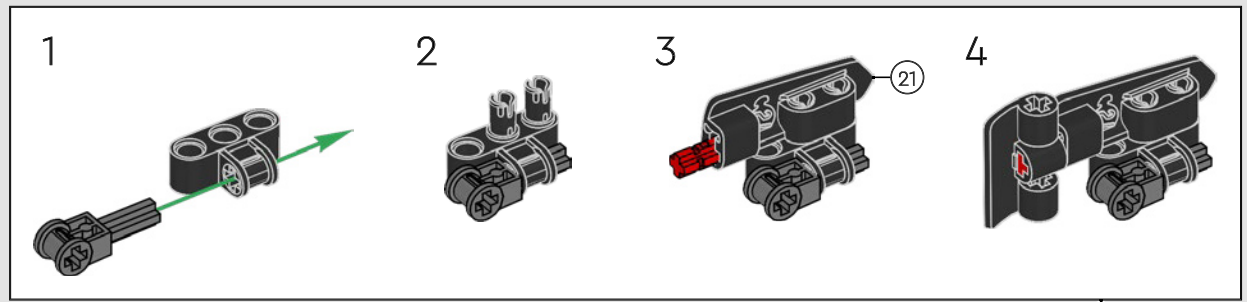
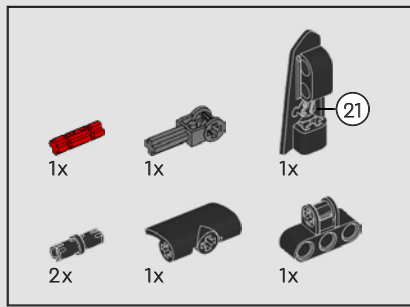
139



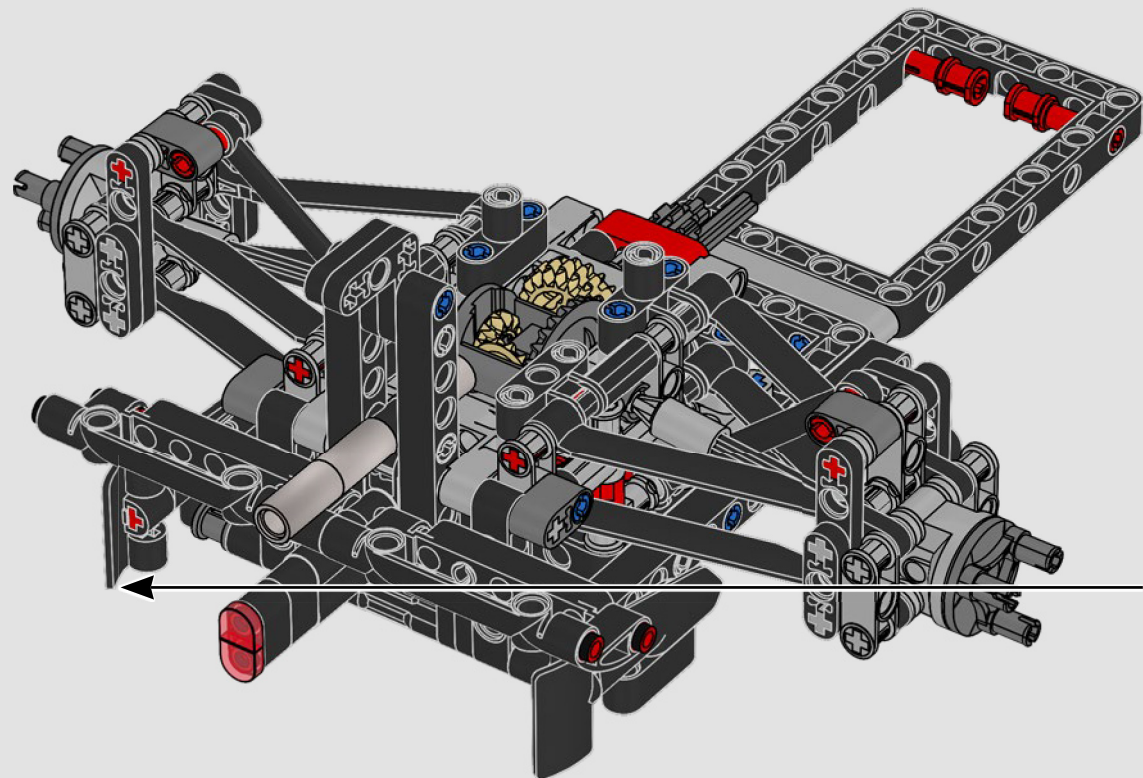


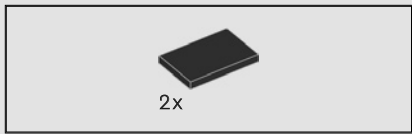
140



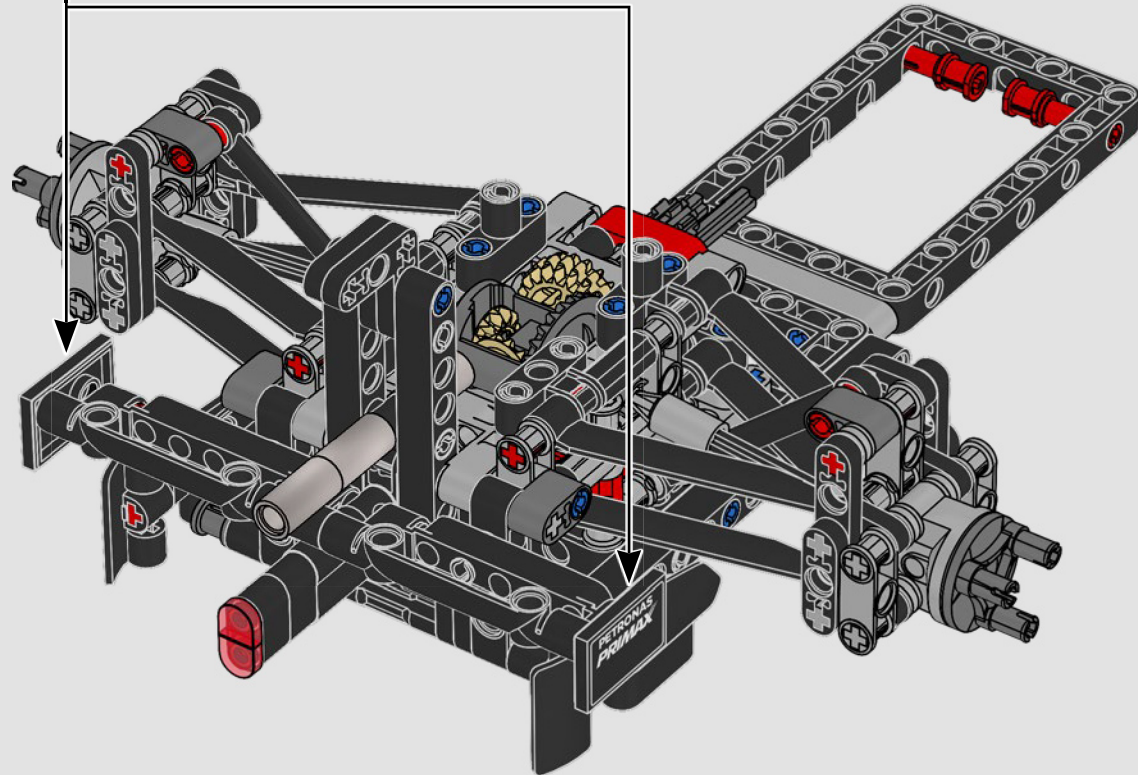
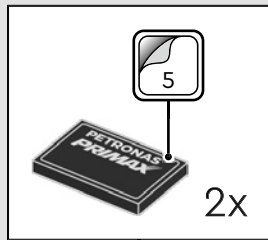


141

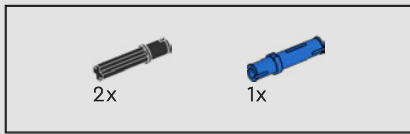




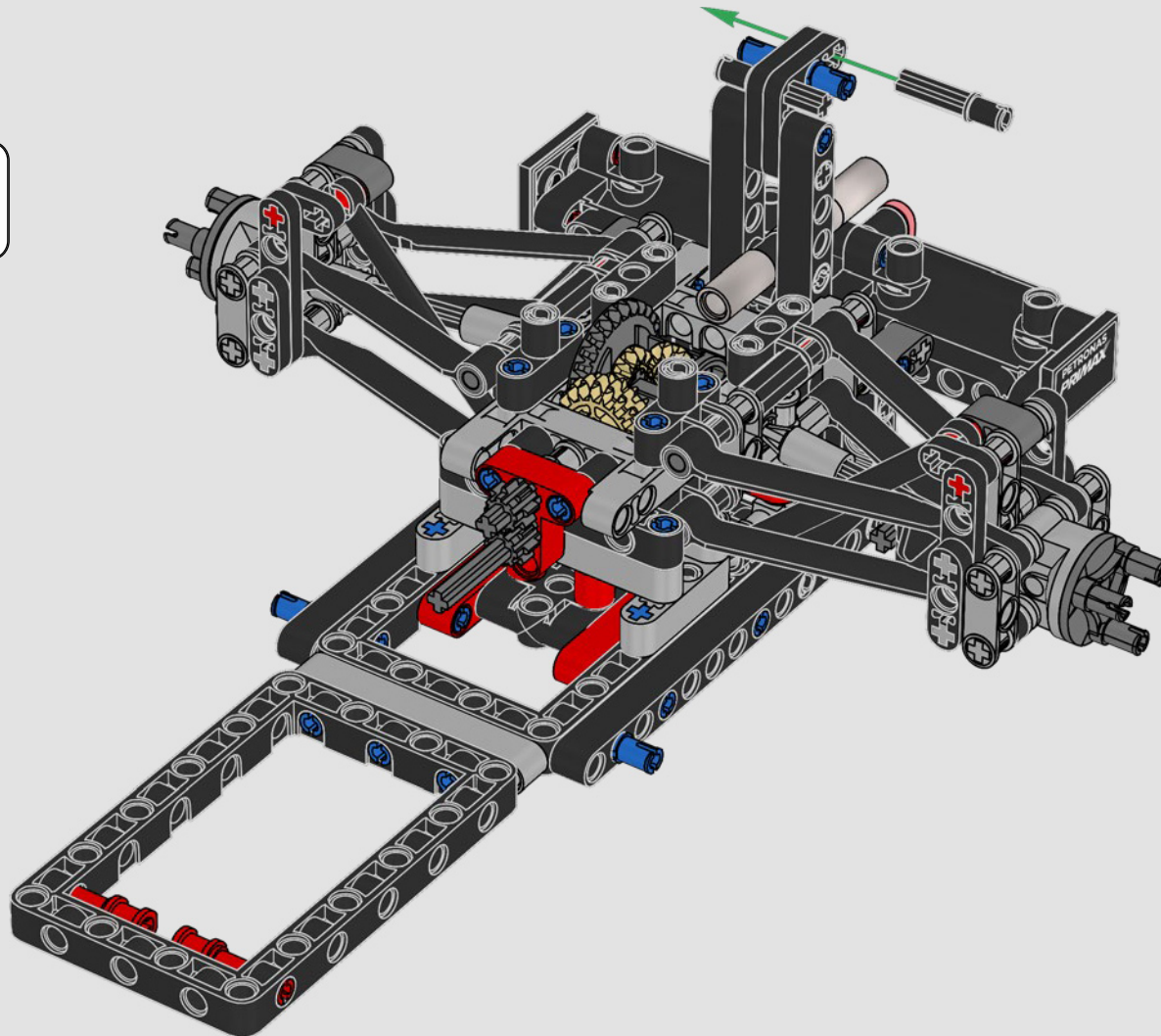
142

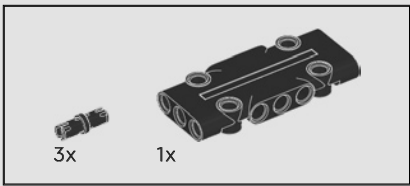




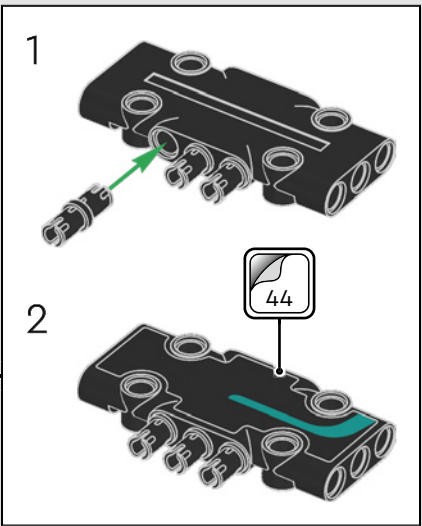
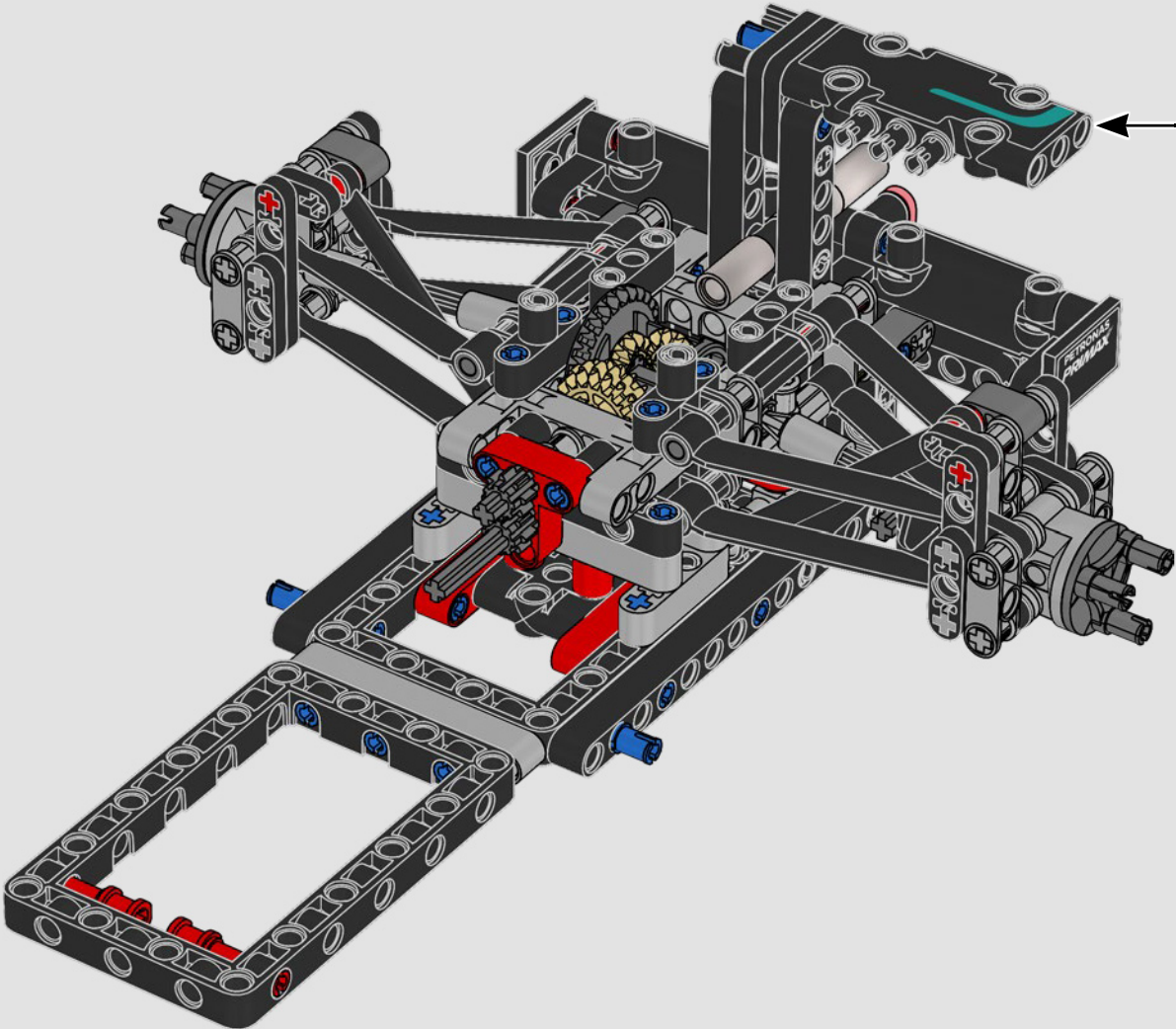


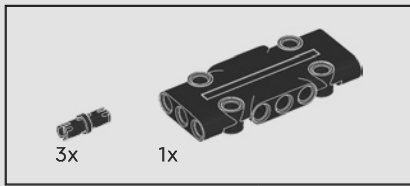
143



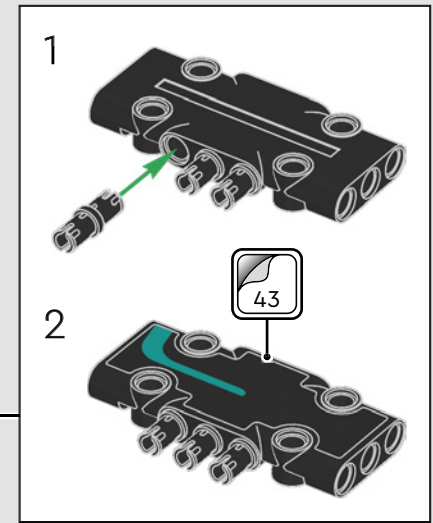
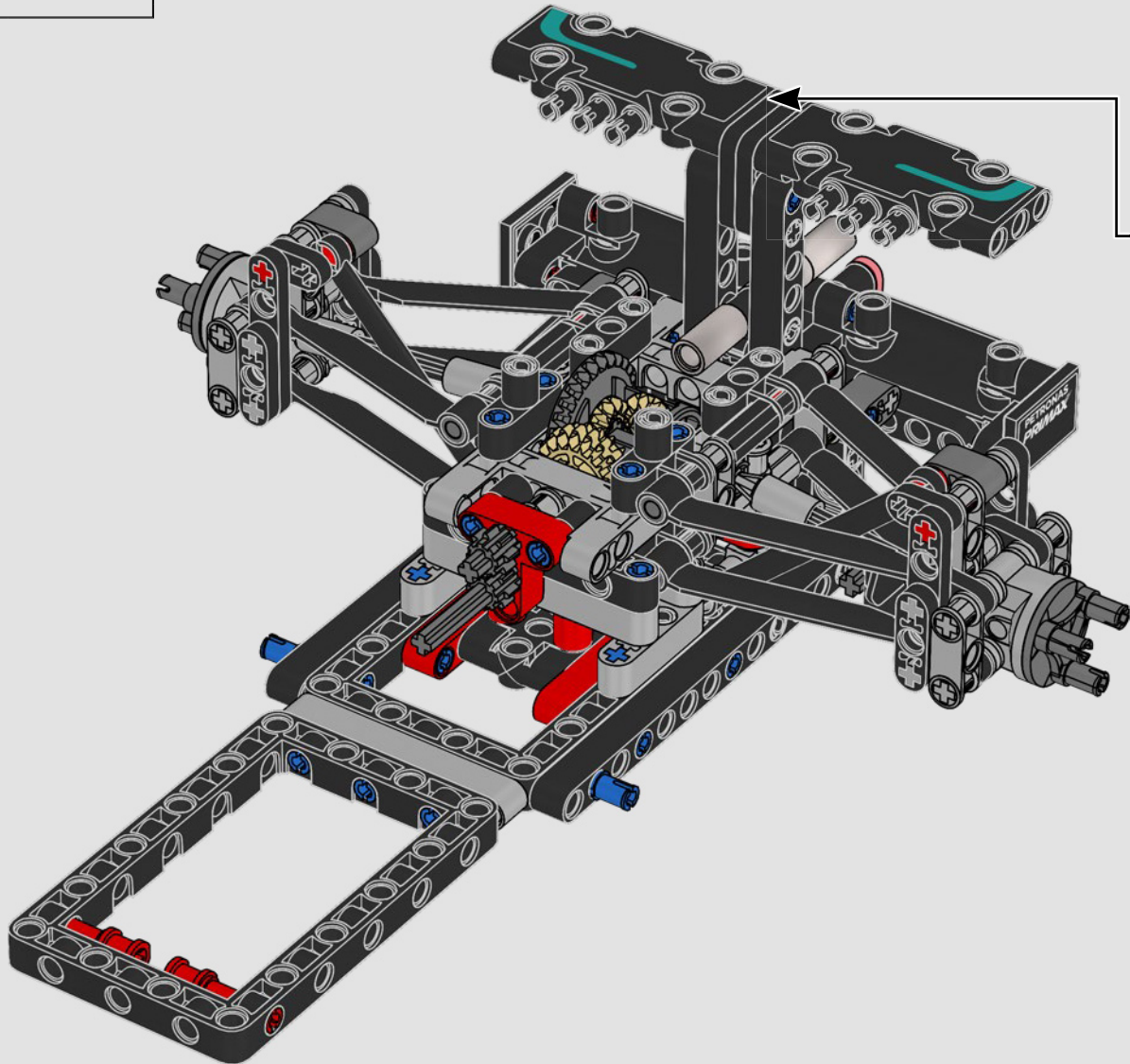


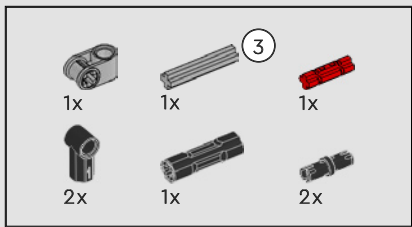
144



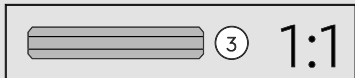
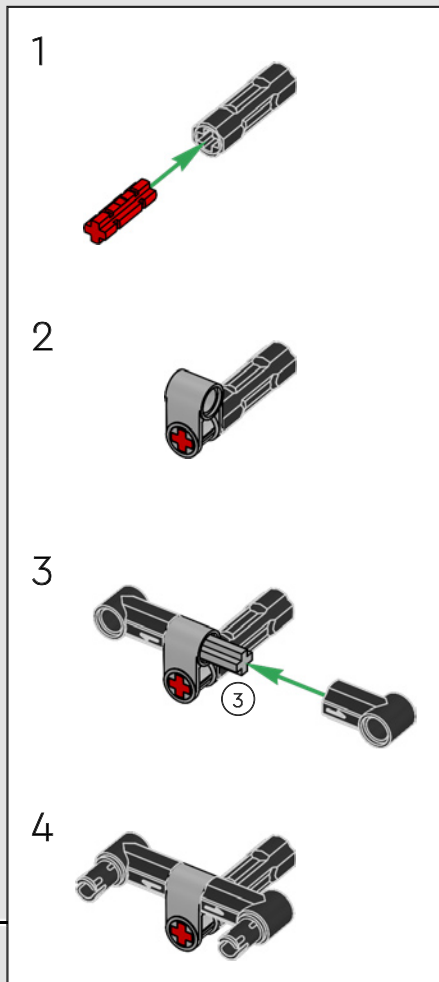
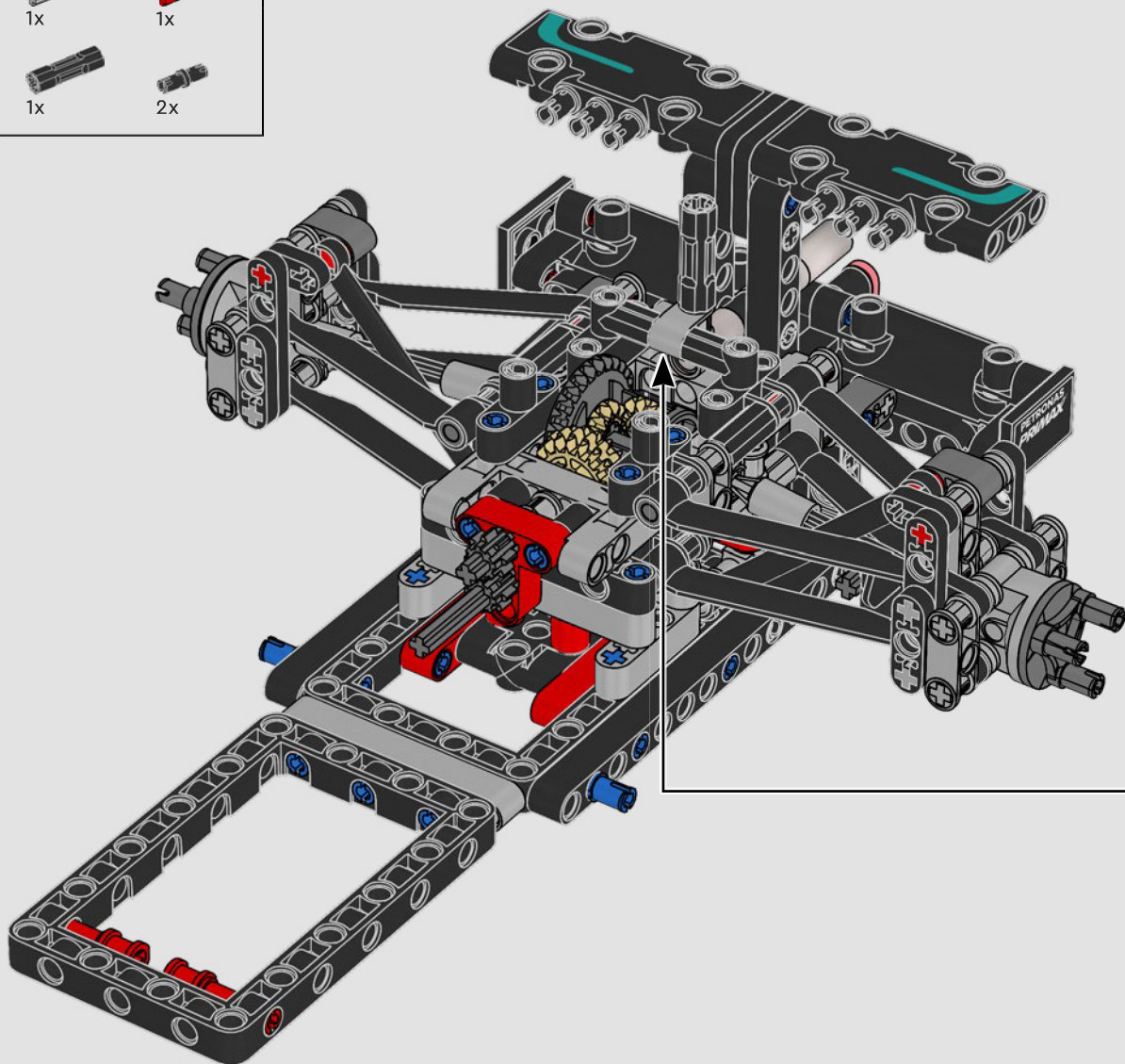


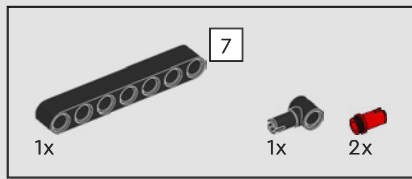
145



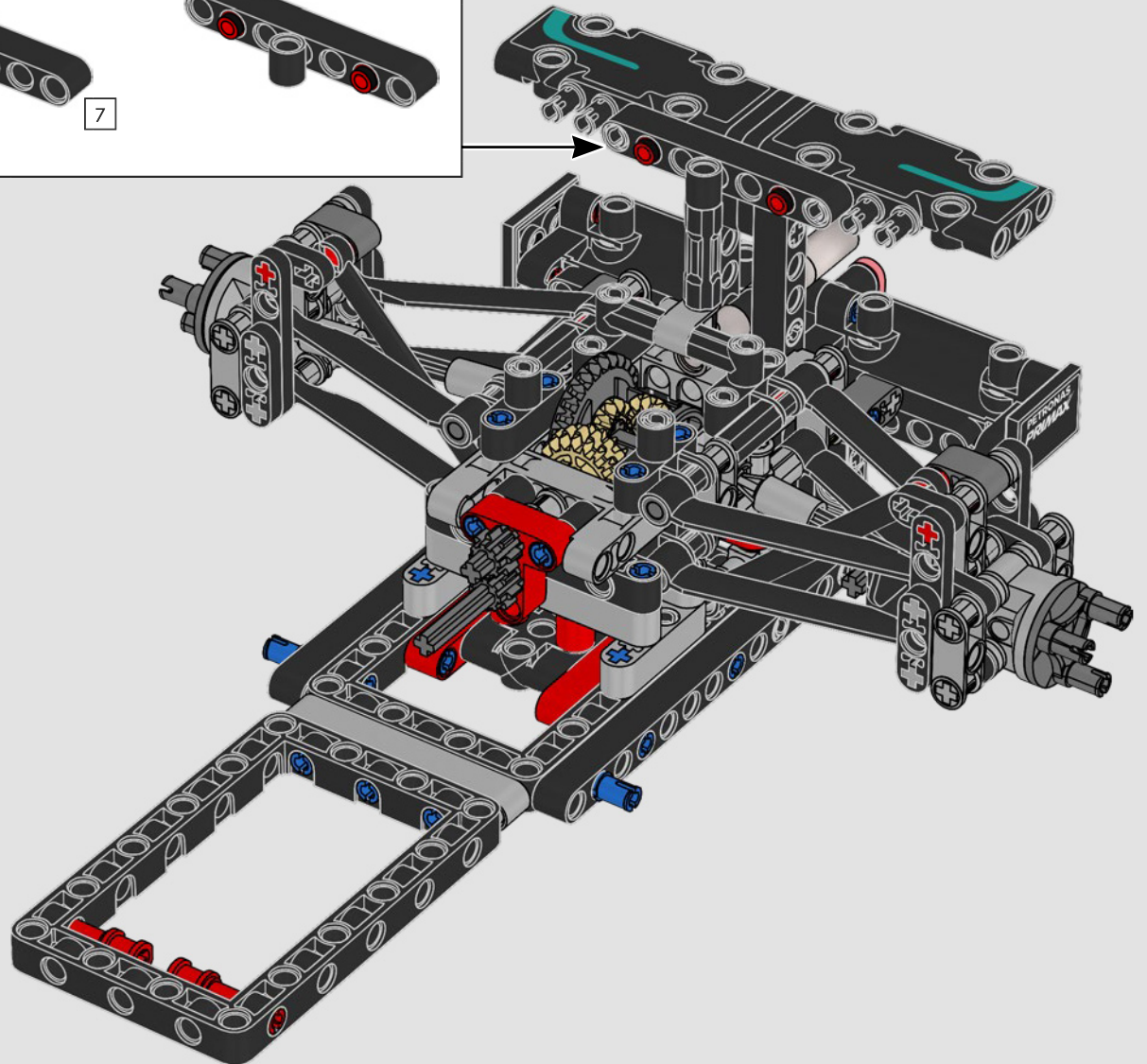
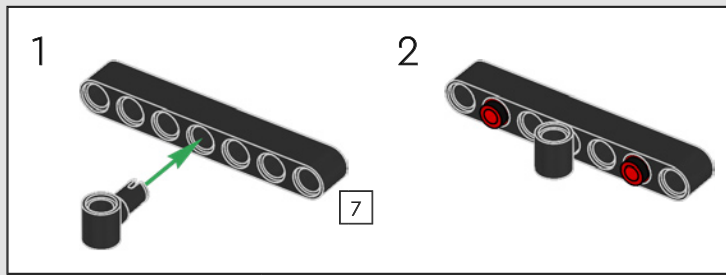


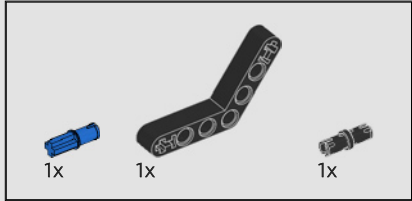
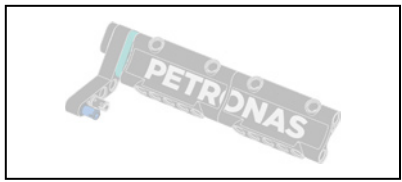
146



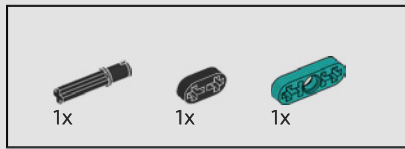


147

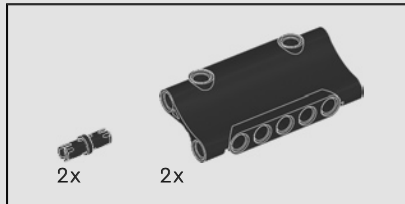
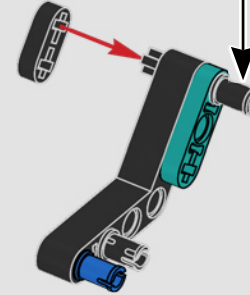
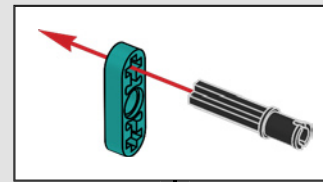




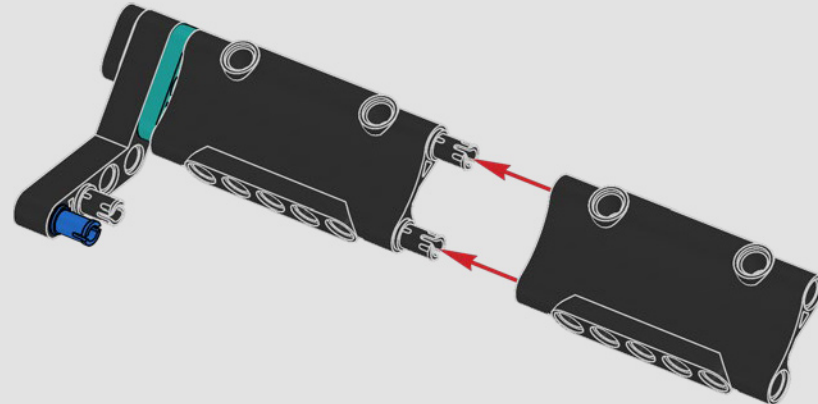
148



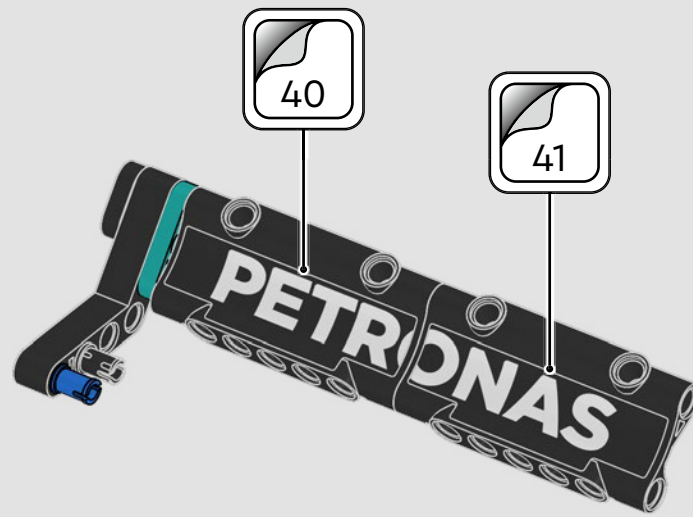
149



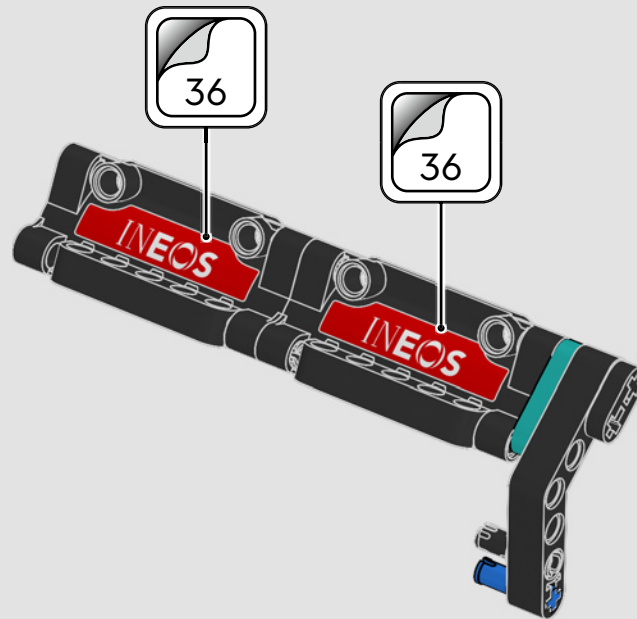
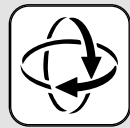
150

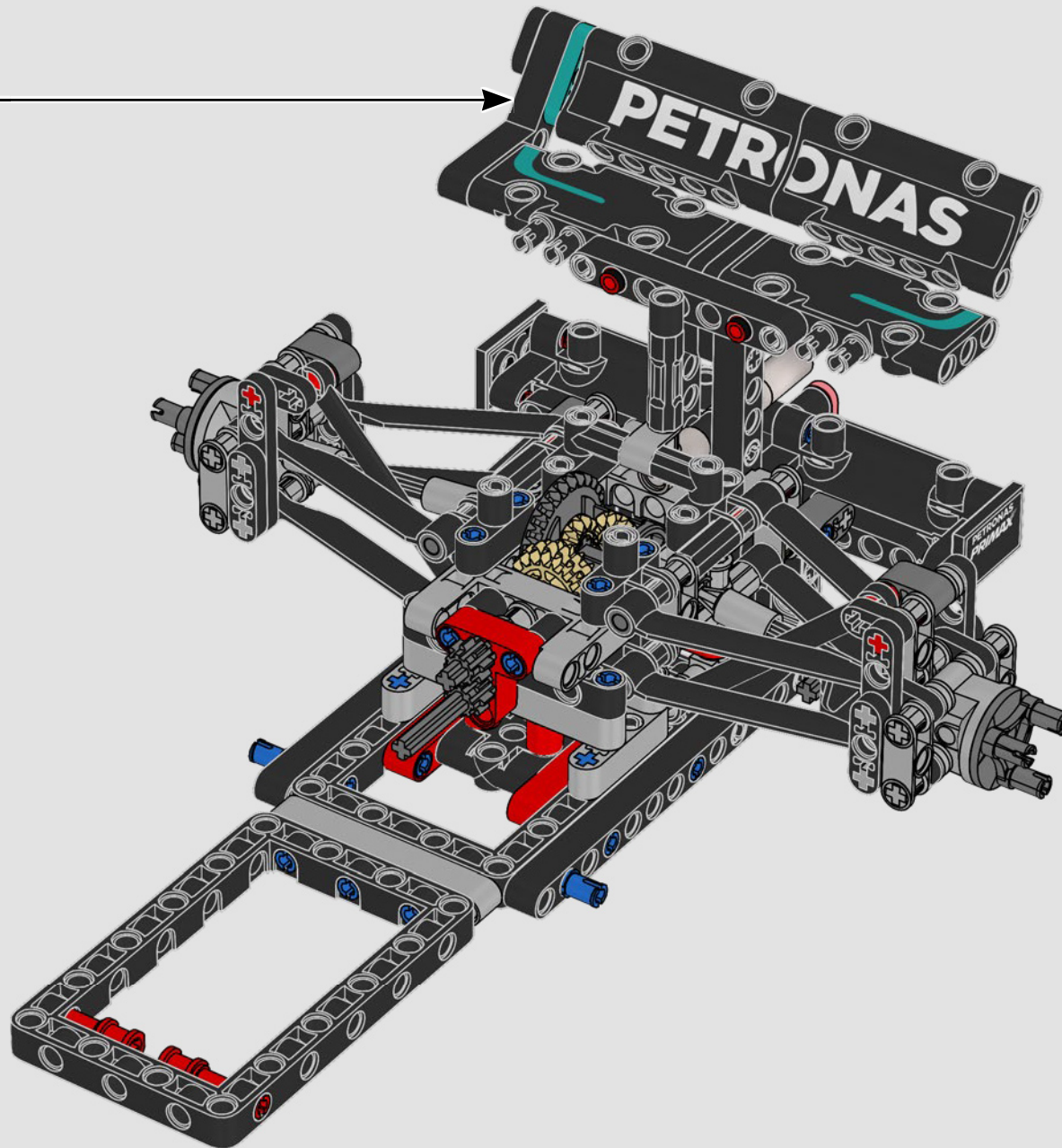


151

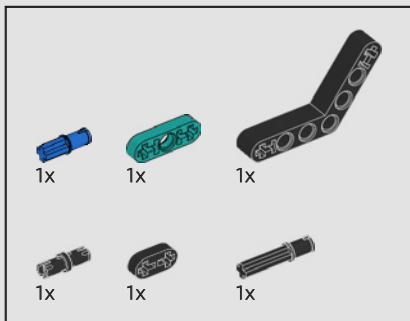


152



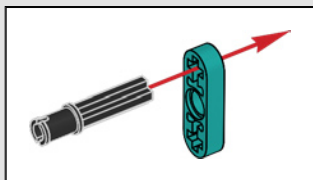




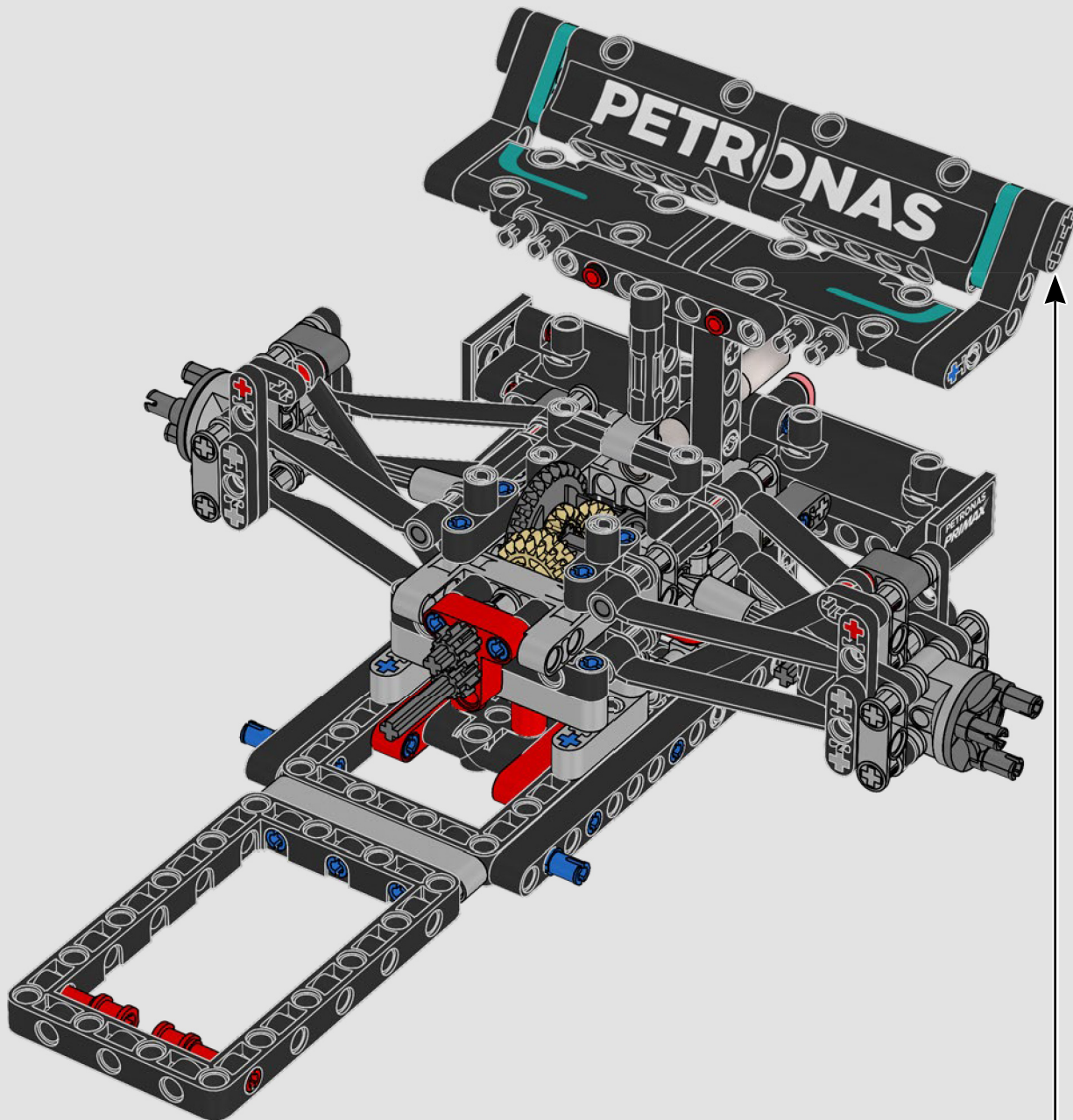
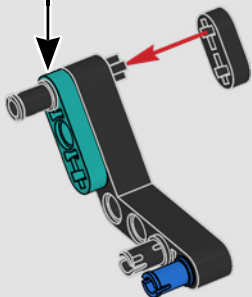


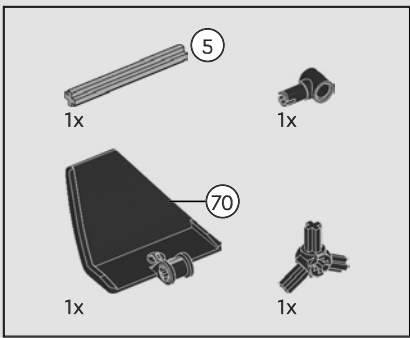
154

1



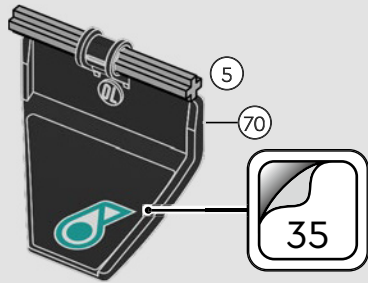
2



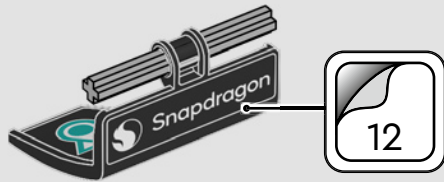


155

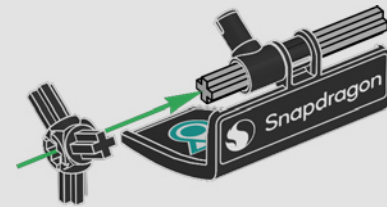
1



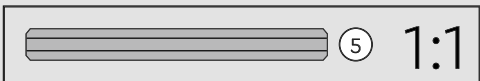
2

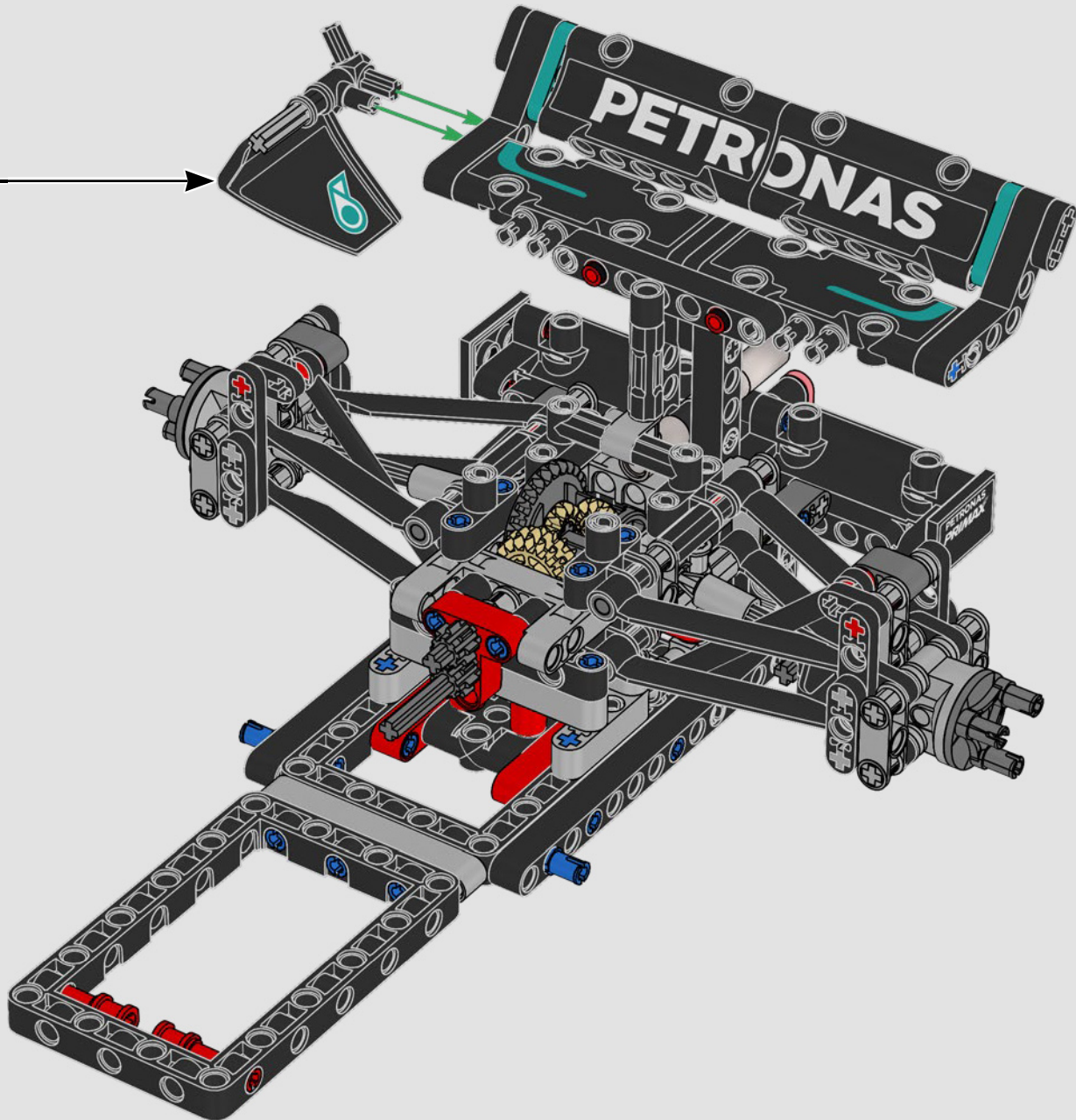


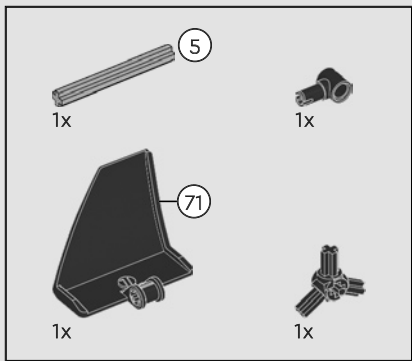
3



1:1

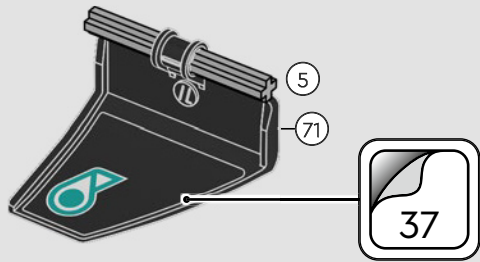




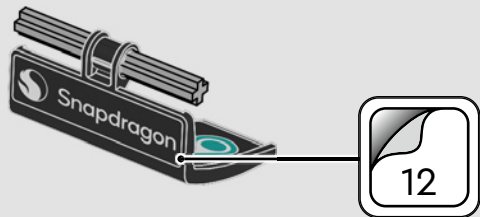


156

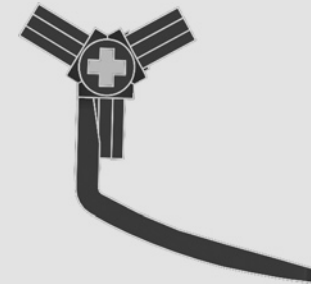
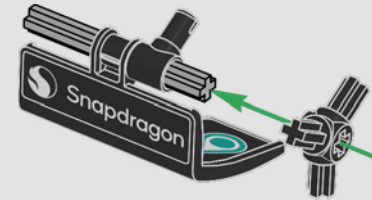
1



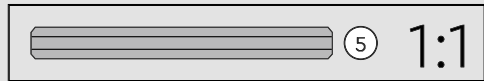
2

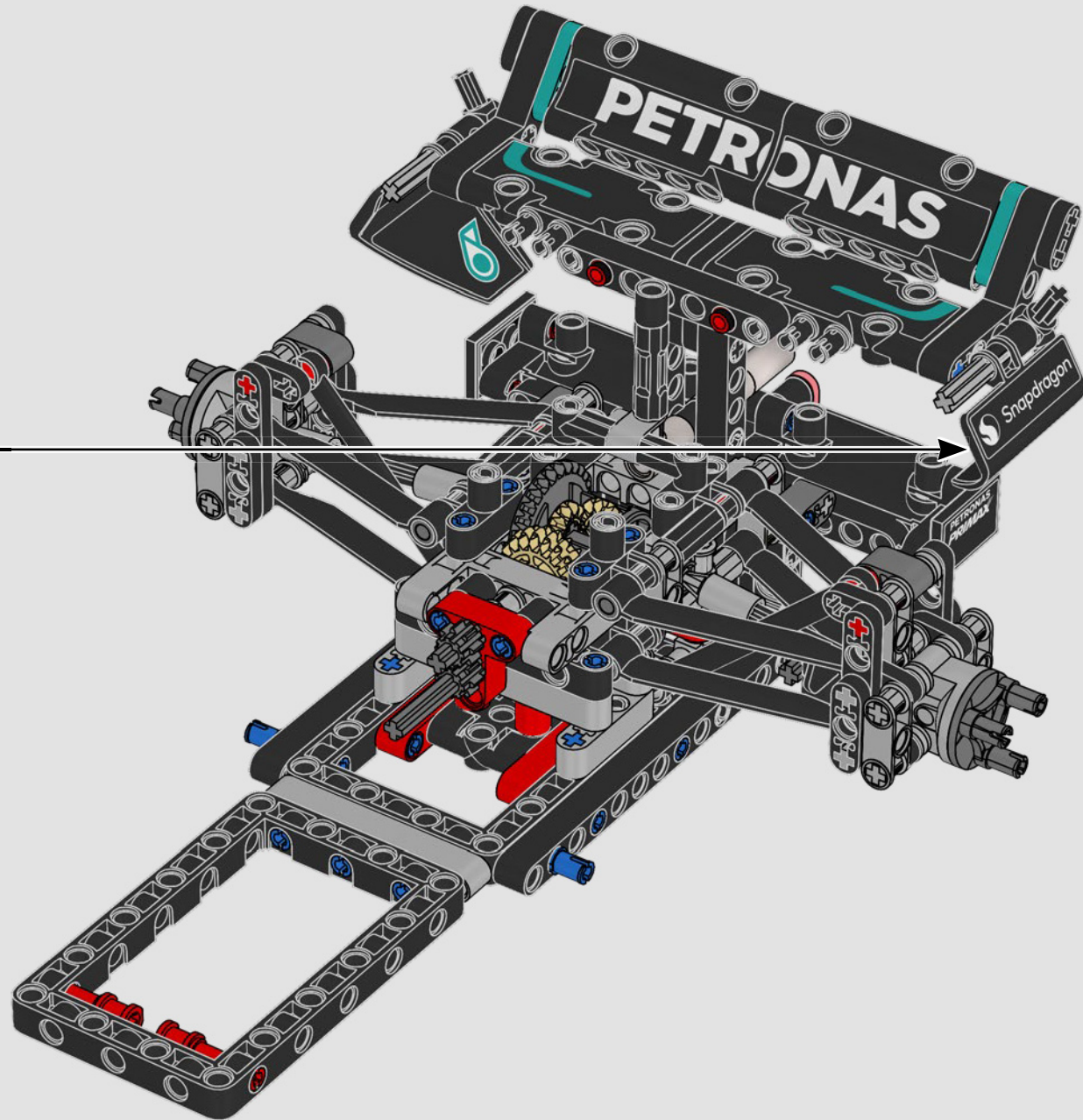


3



1:1





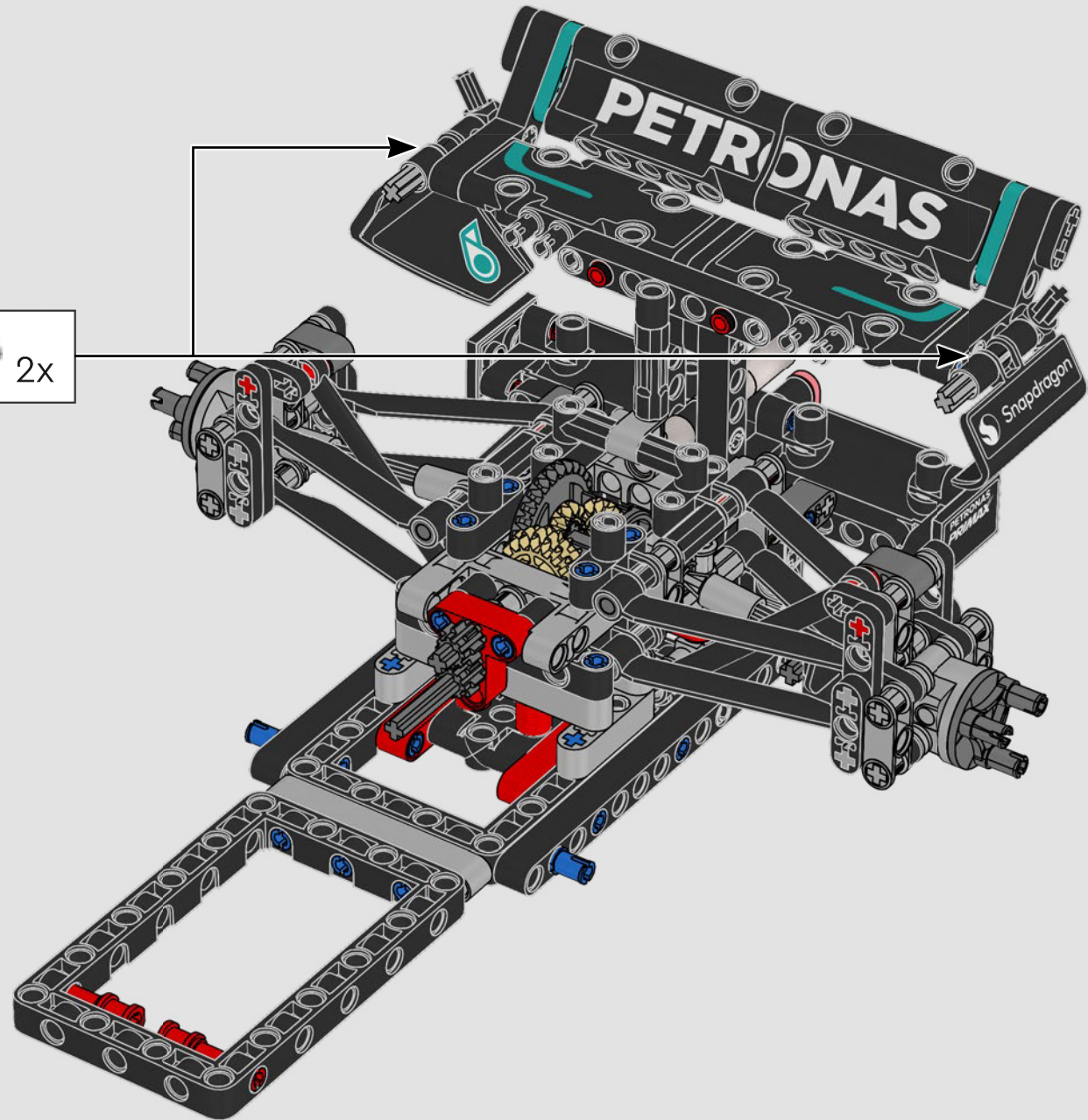


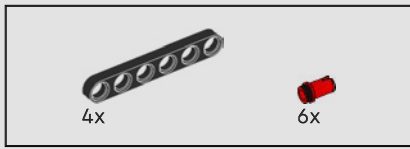
2x

157

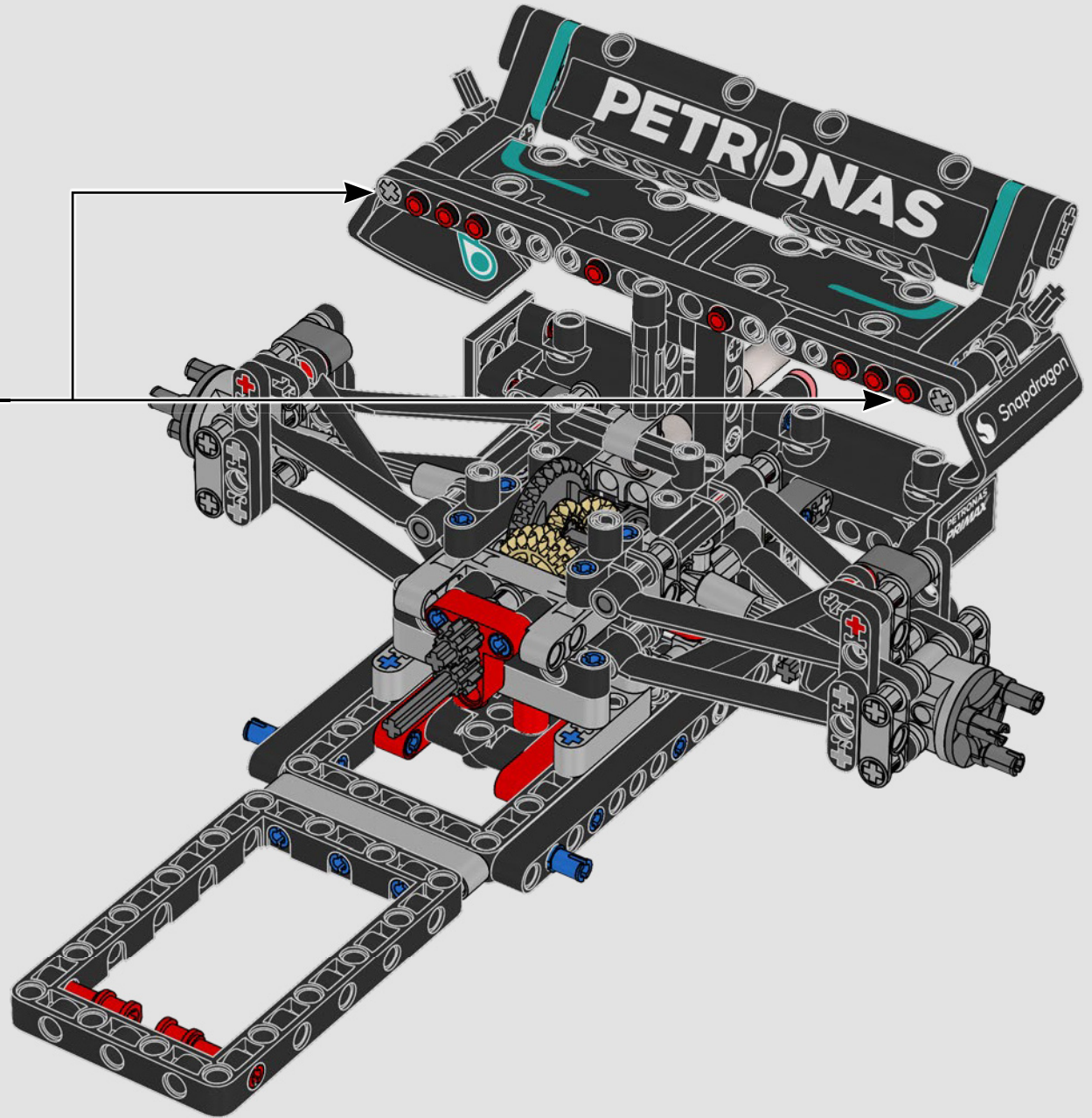
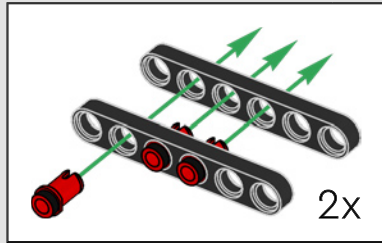


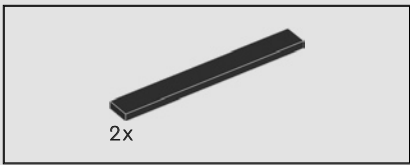
2x



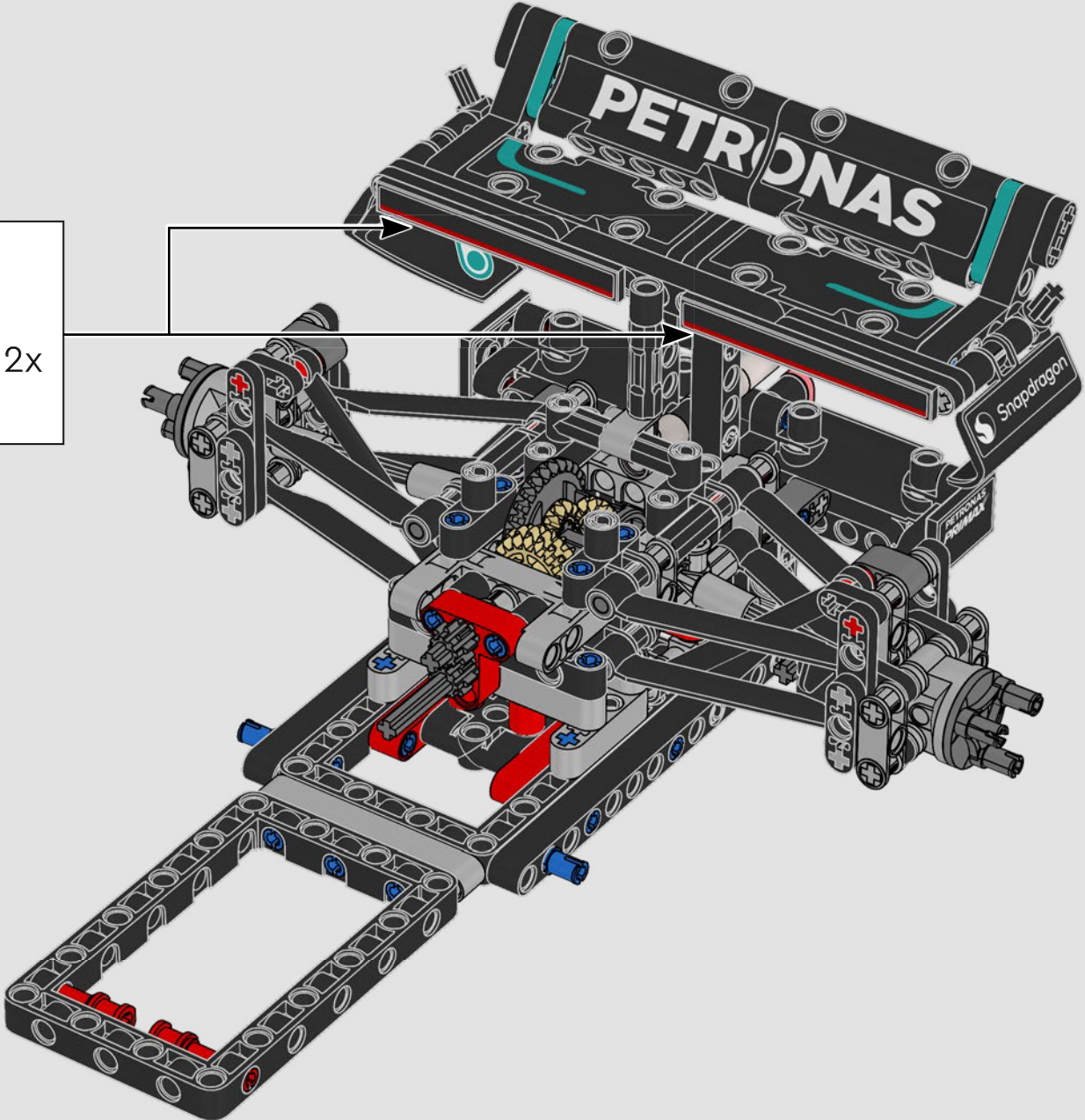
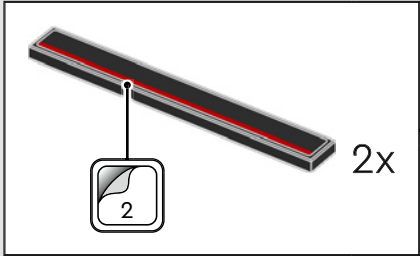


158

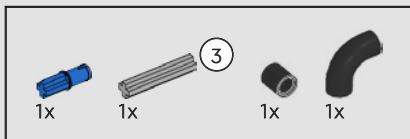




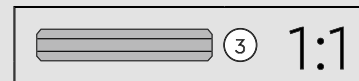
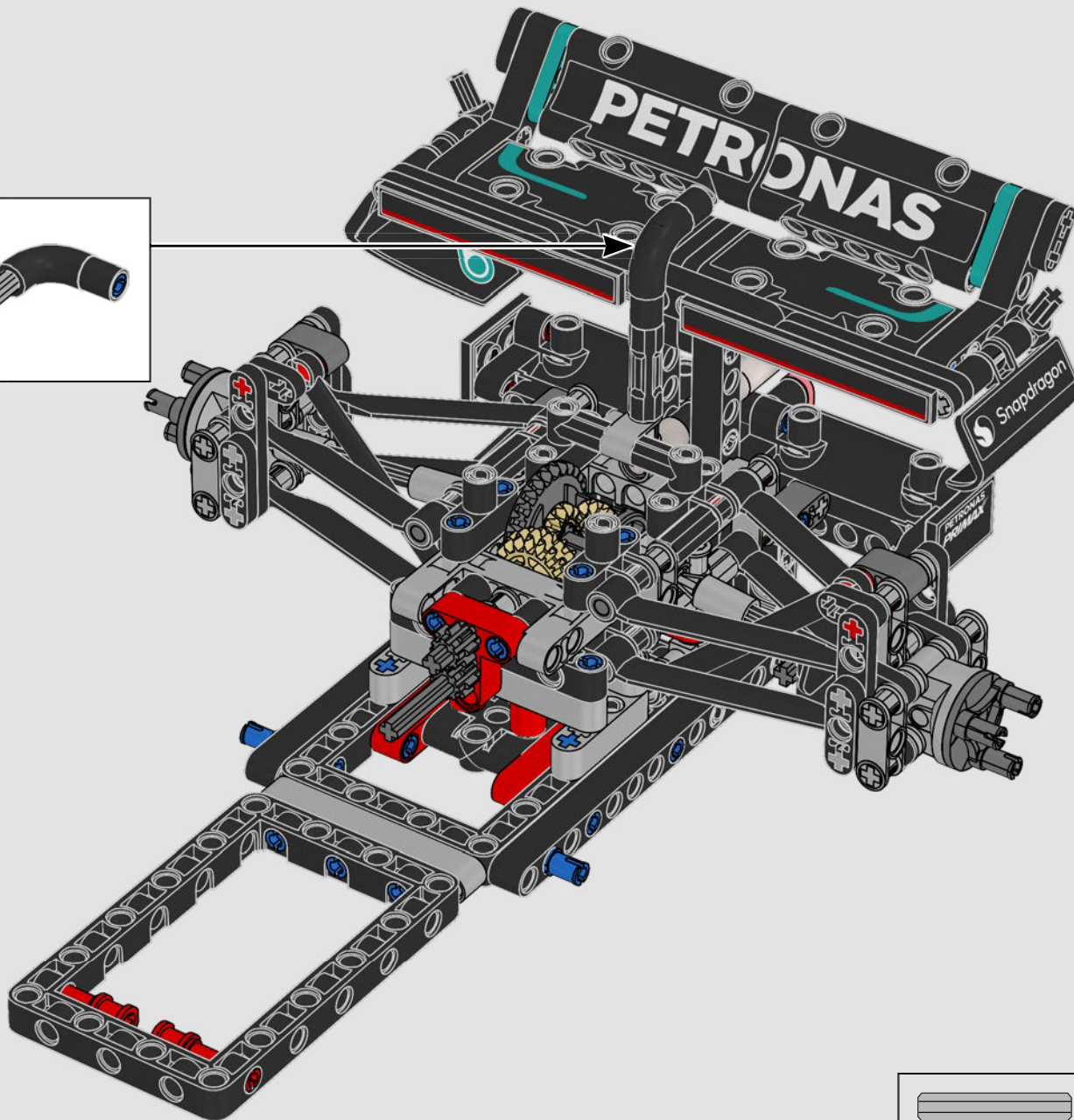
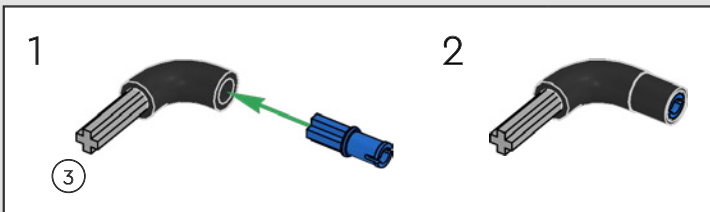
159



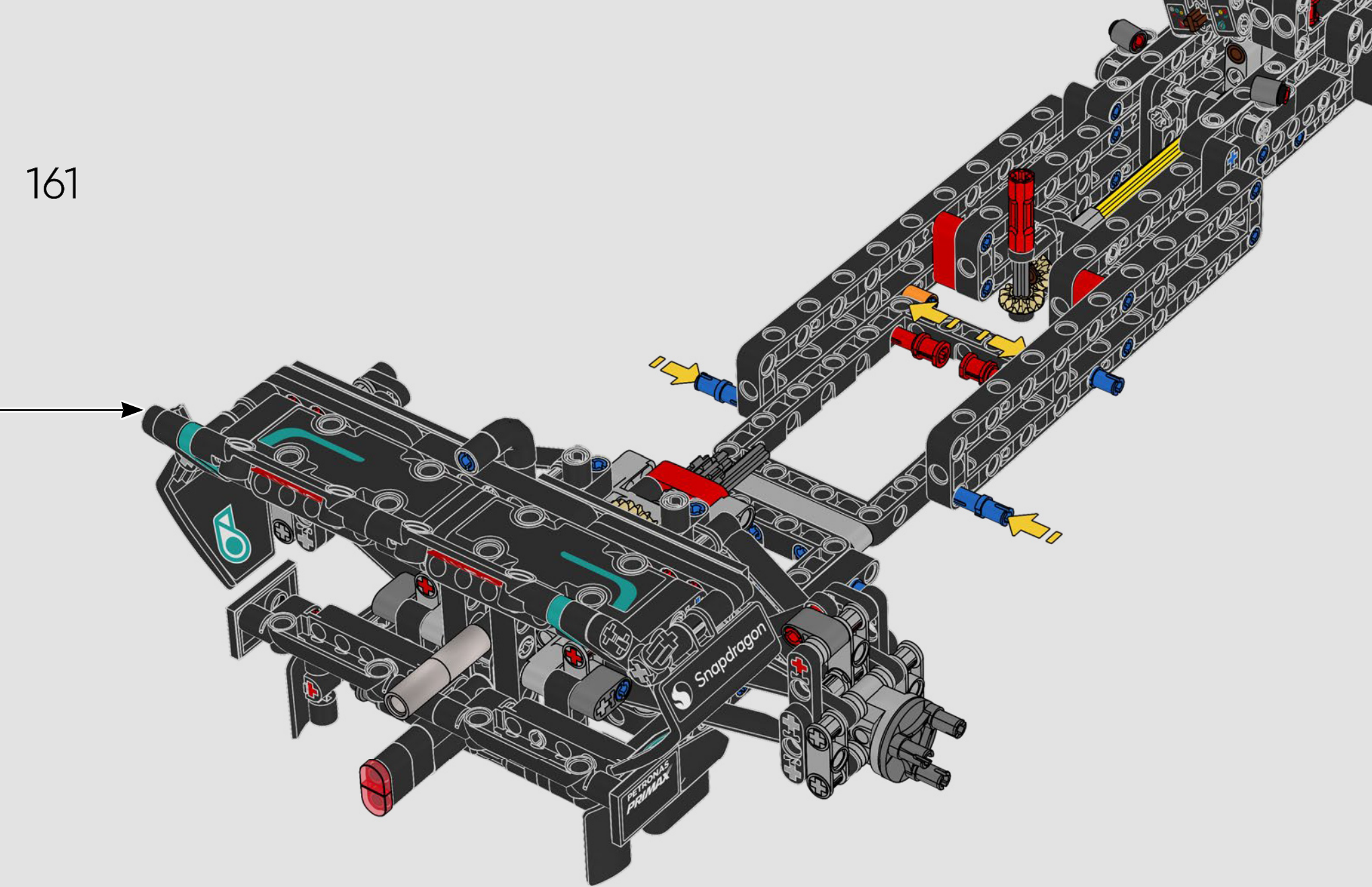


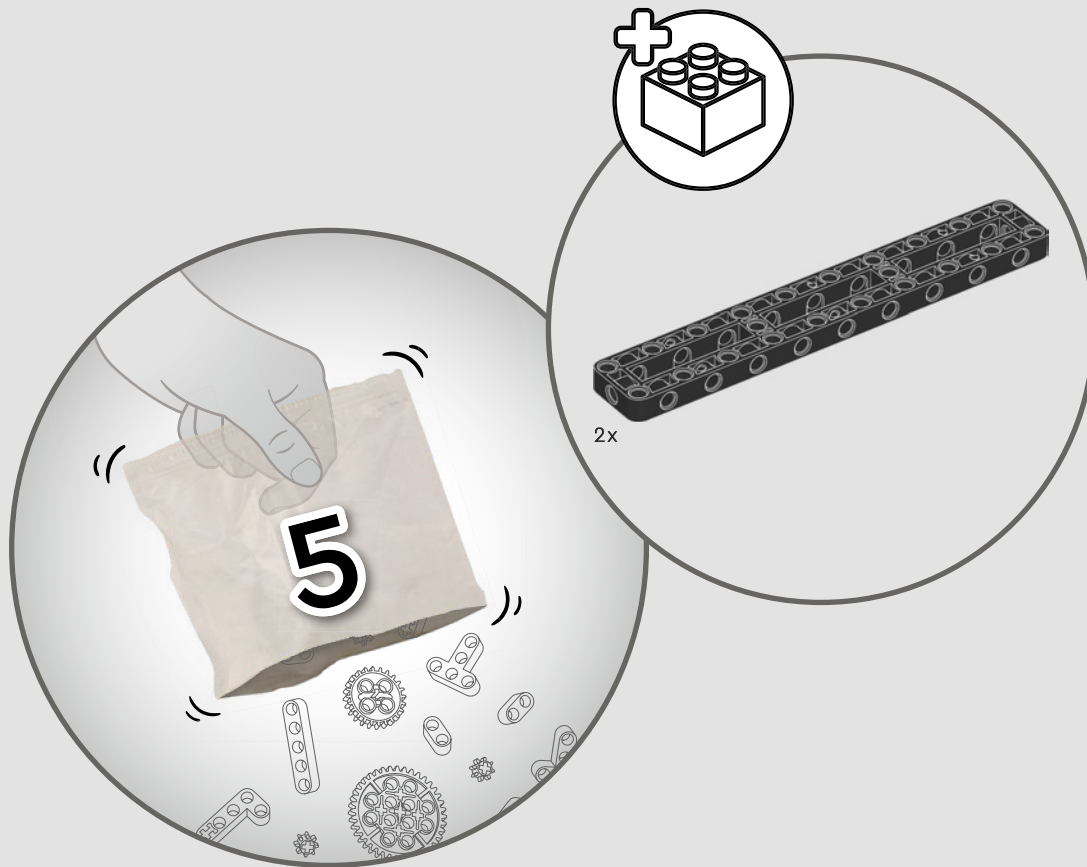


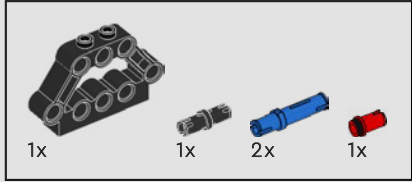
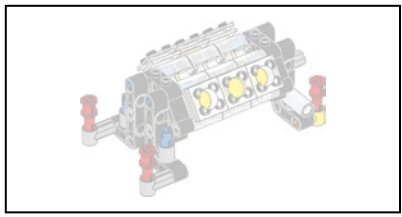
160



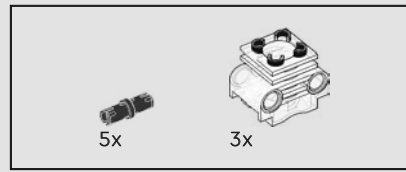
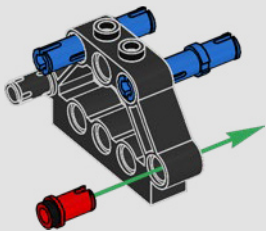
161



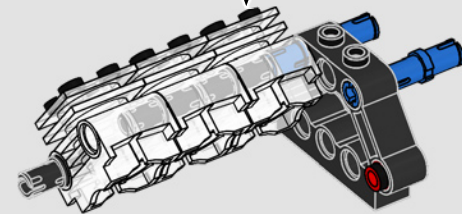
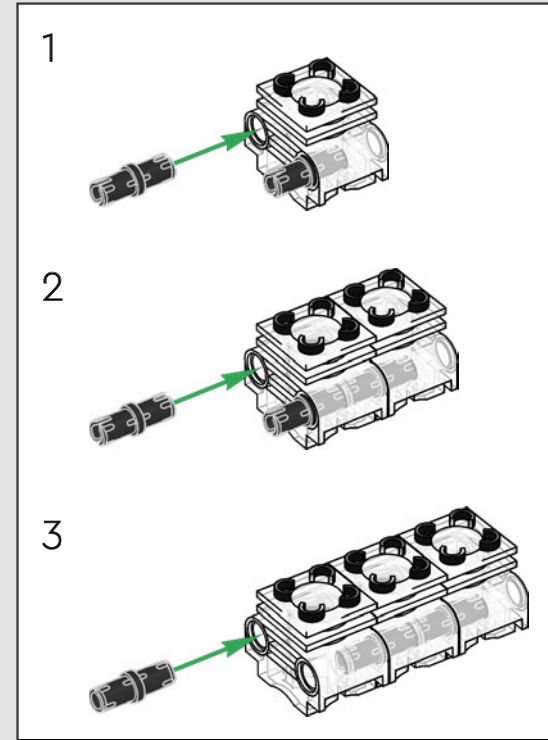


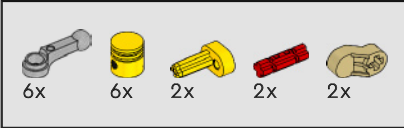
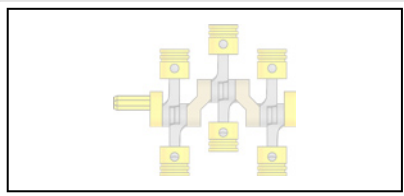


162



163

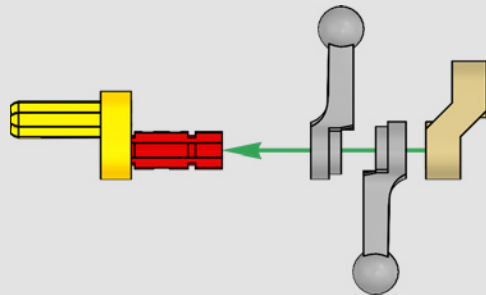




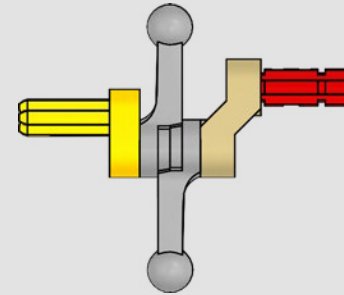
164 1



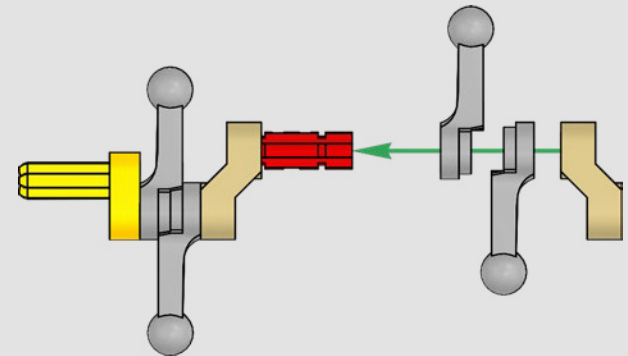
2



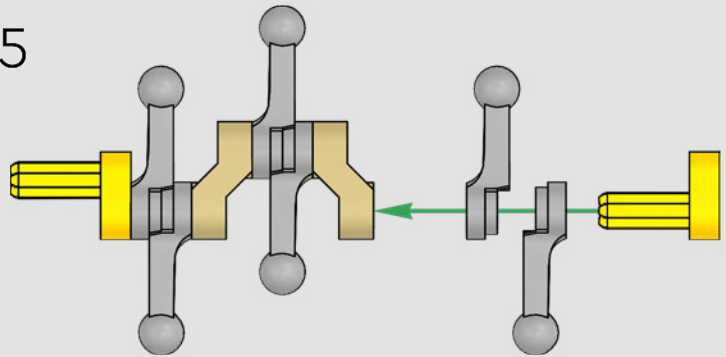
3



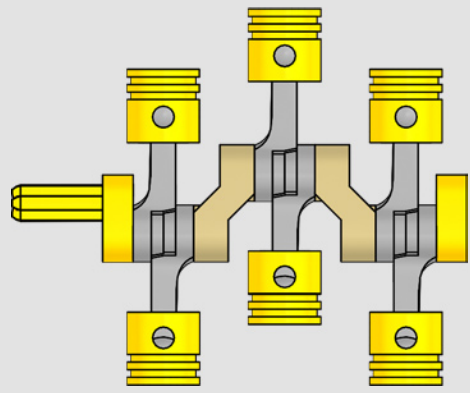
4



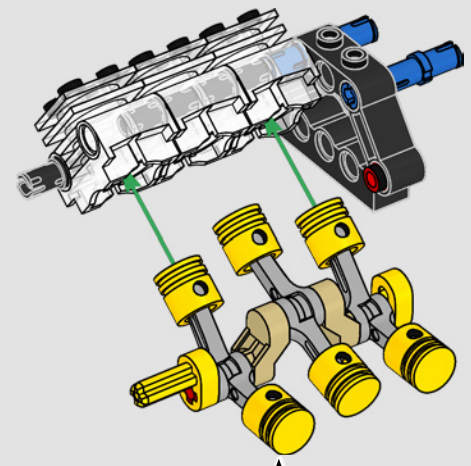
5

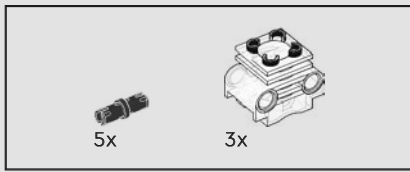


6

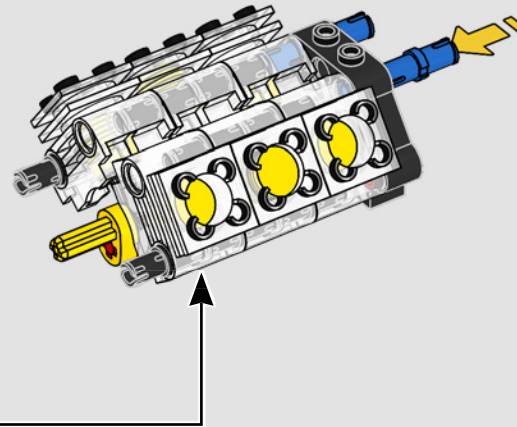
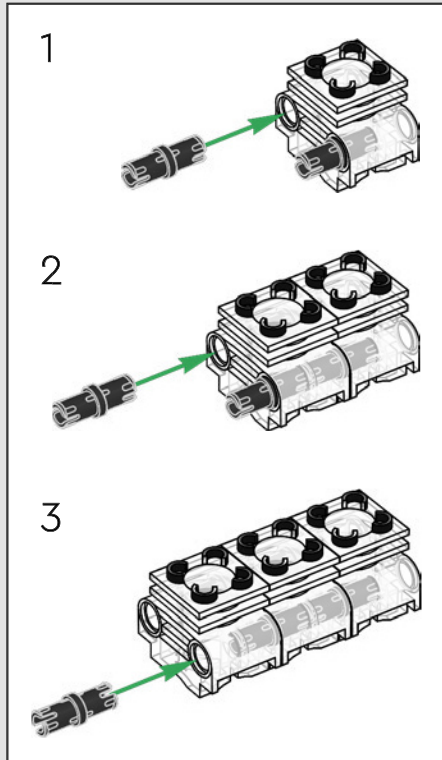


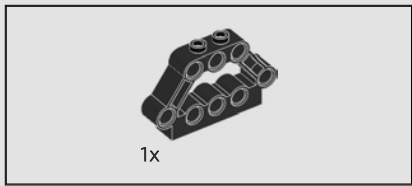
1:1



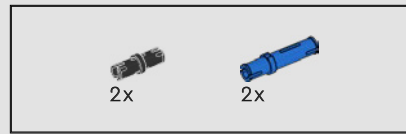
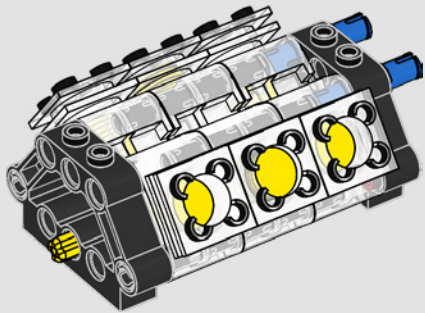


165

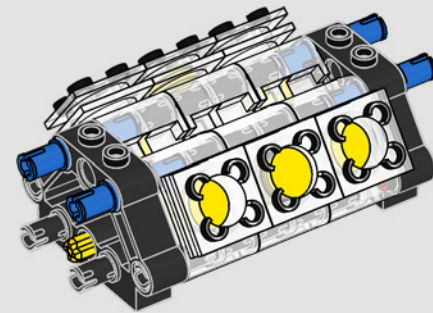




166



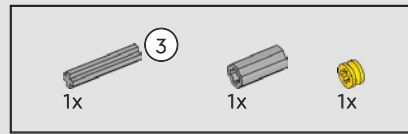
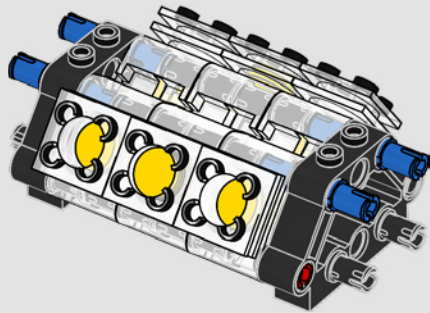
167



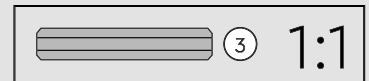
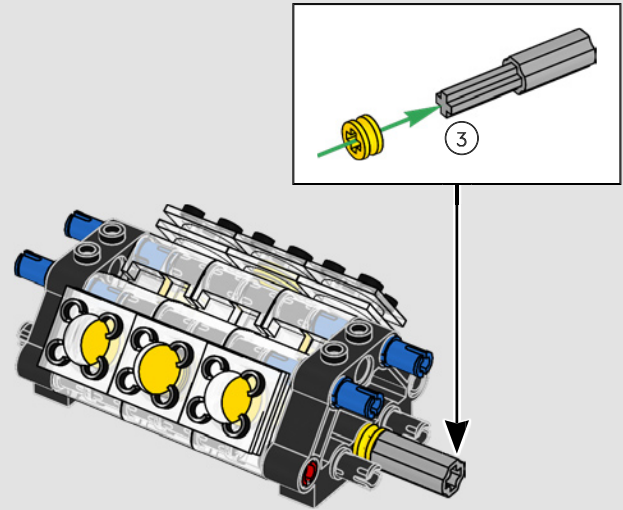


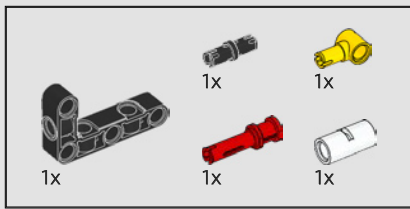


168

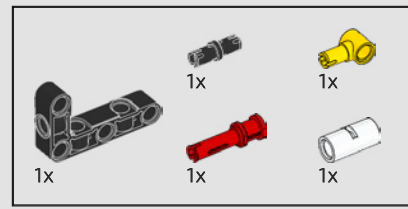
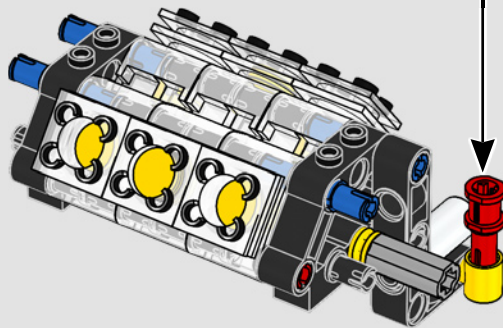
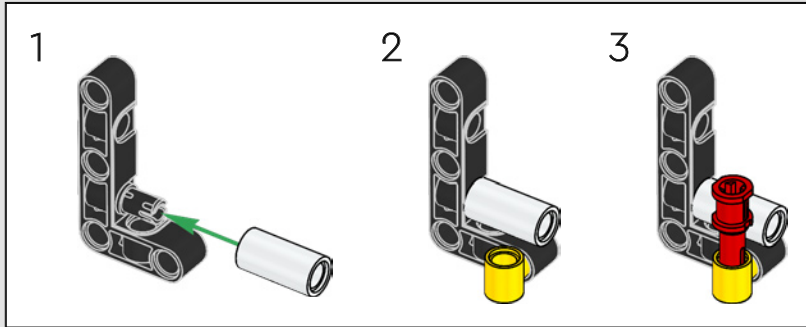


169

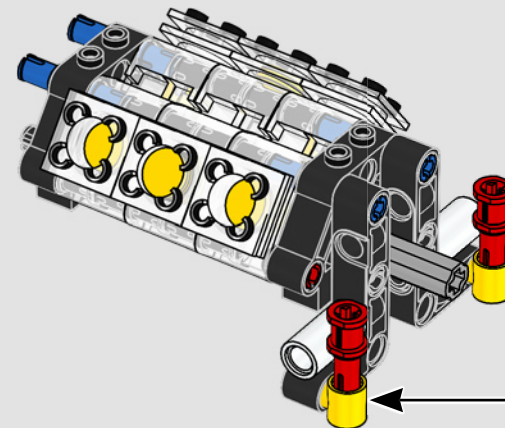
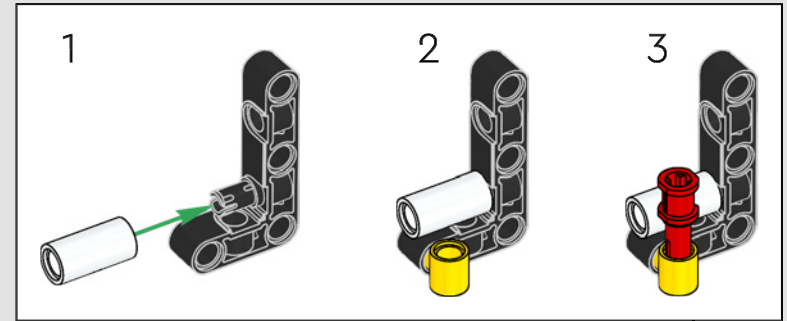


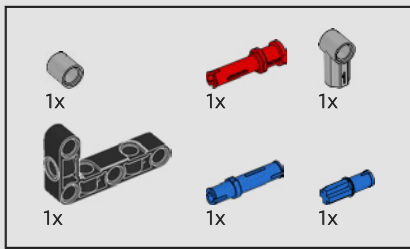


170

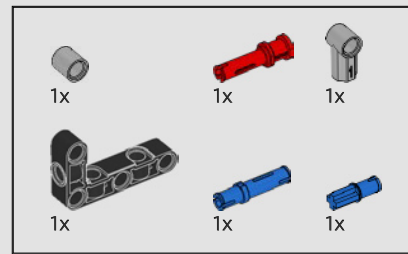
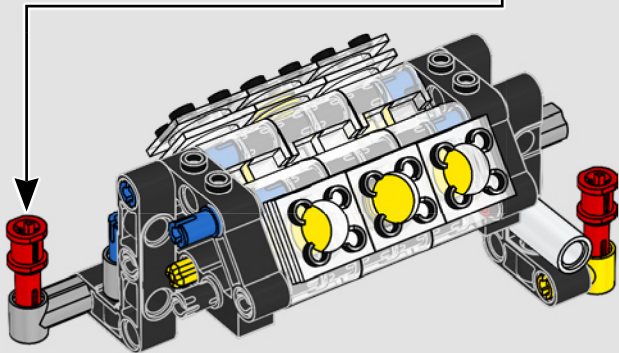
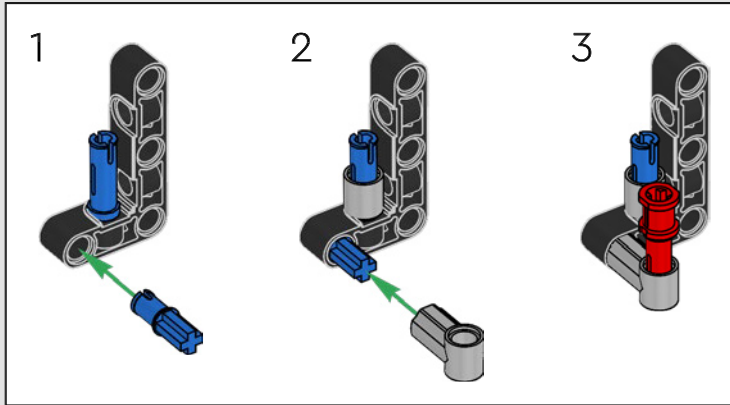


171

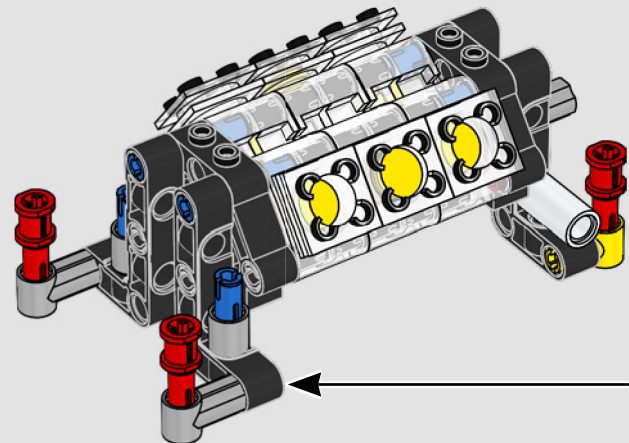
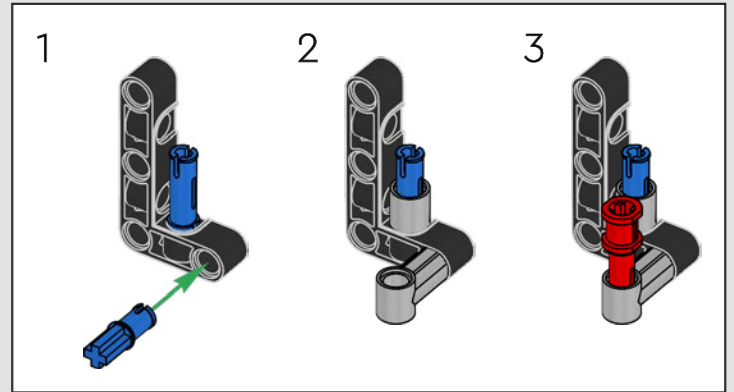


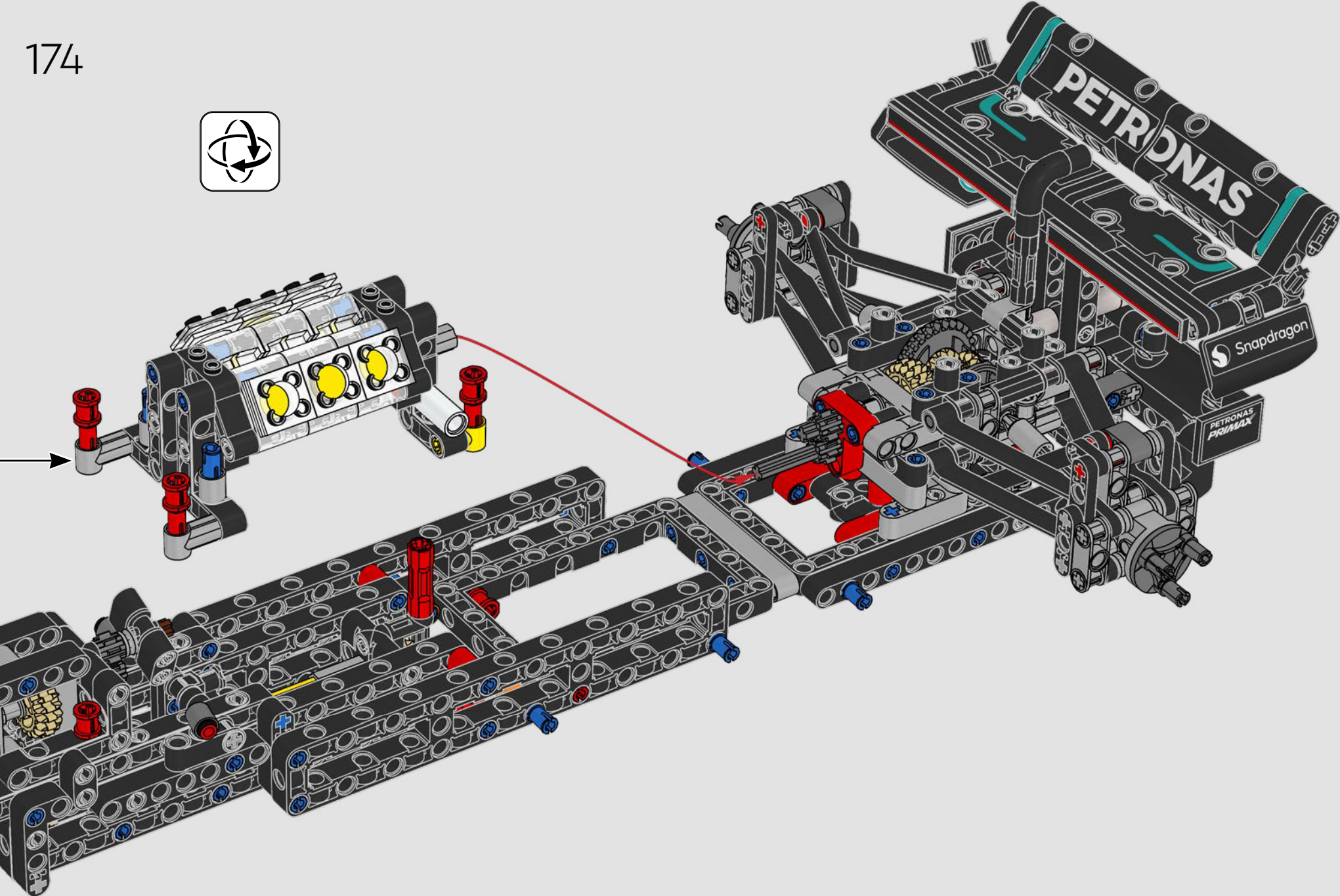


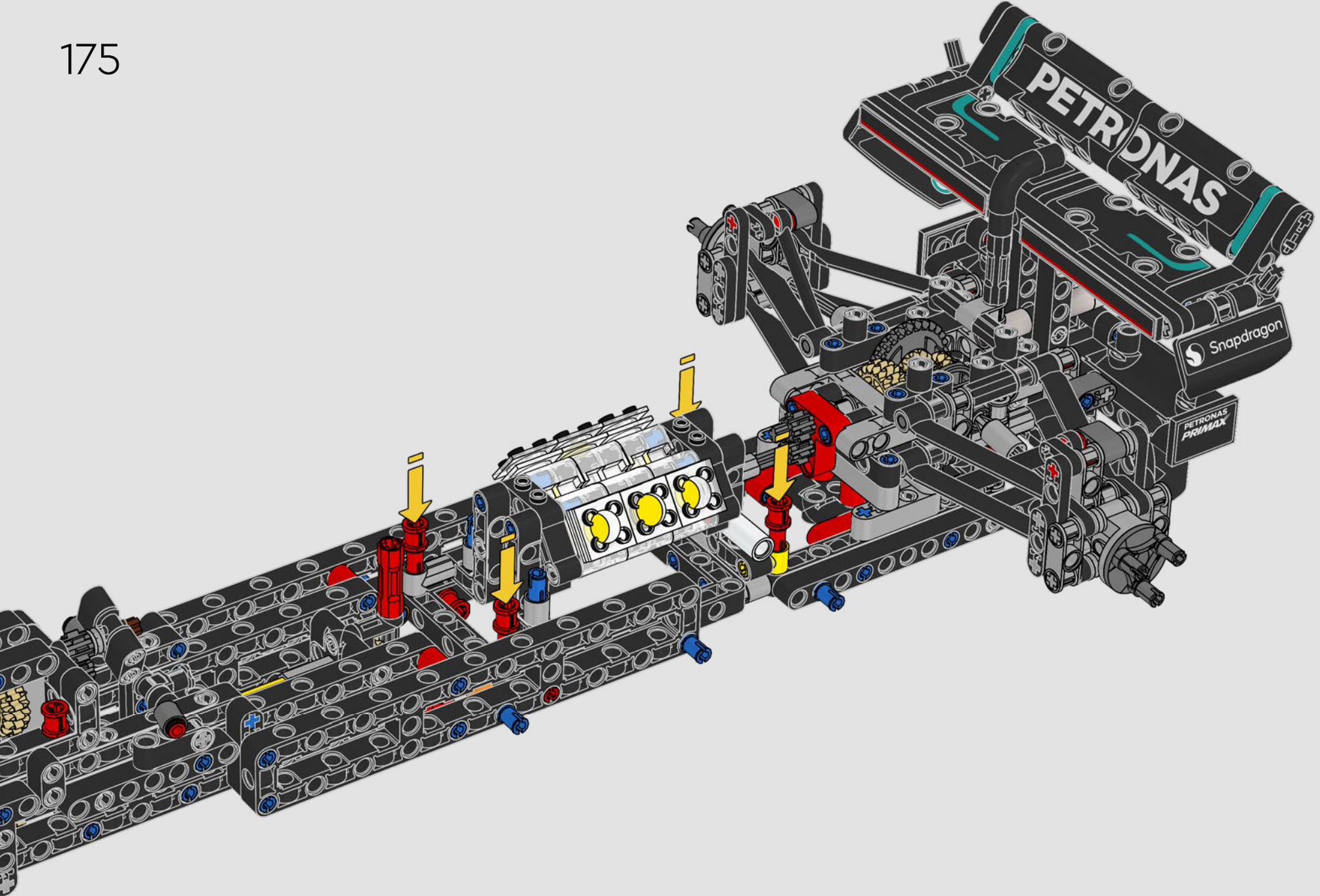
172

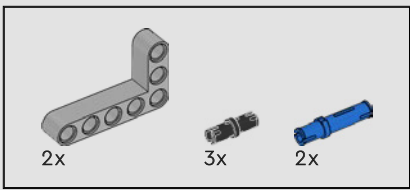


173



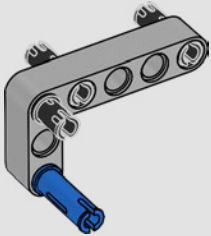




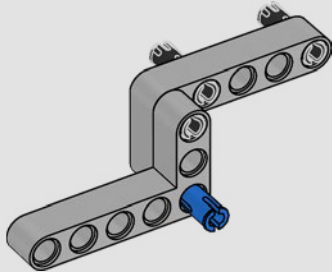


176

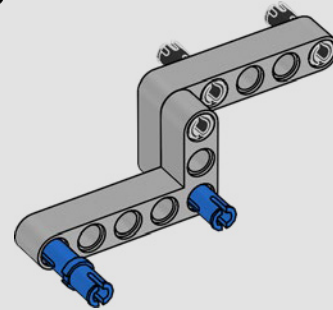
1

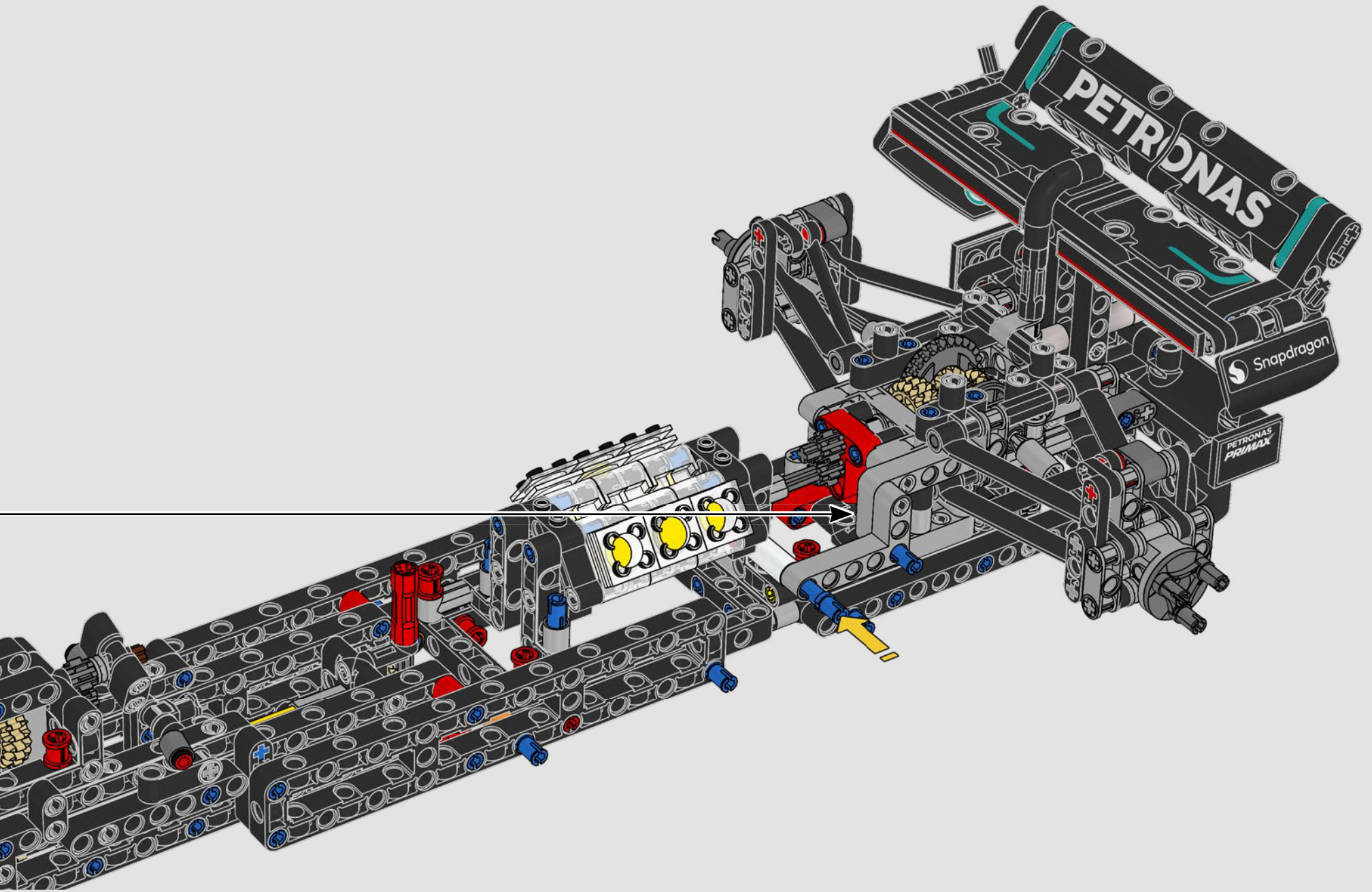


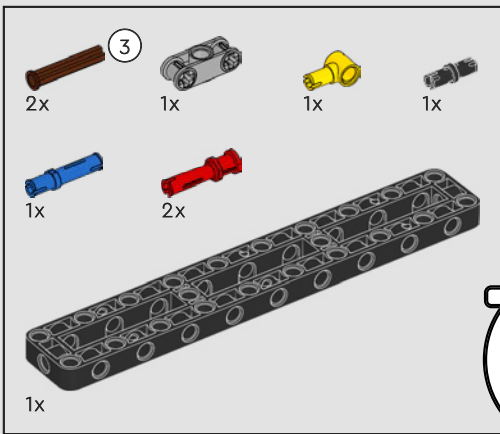
2



3

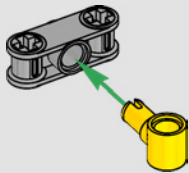




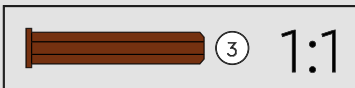
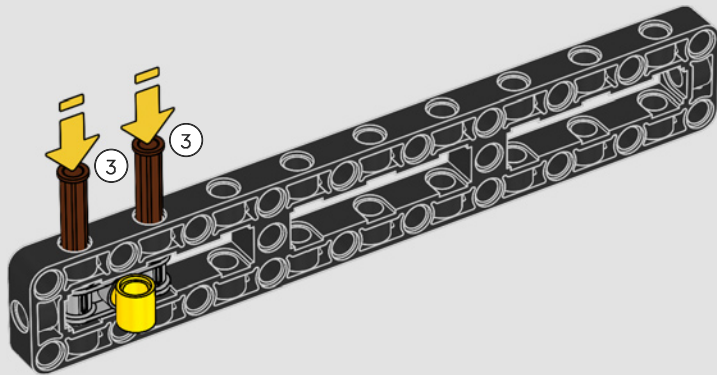


177

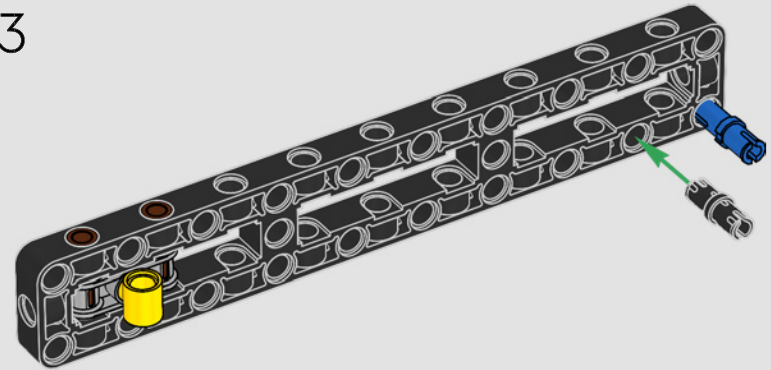
1



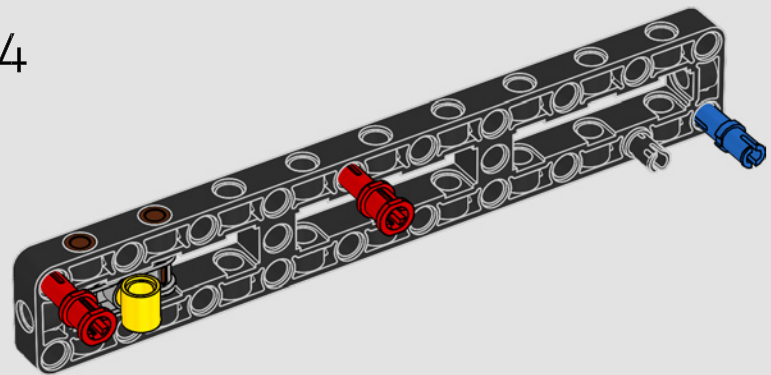
2



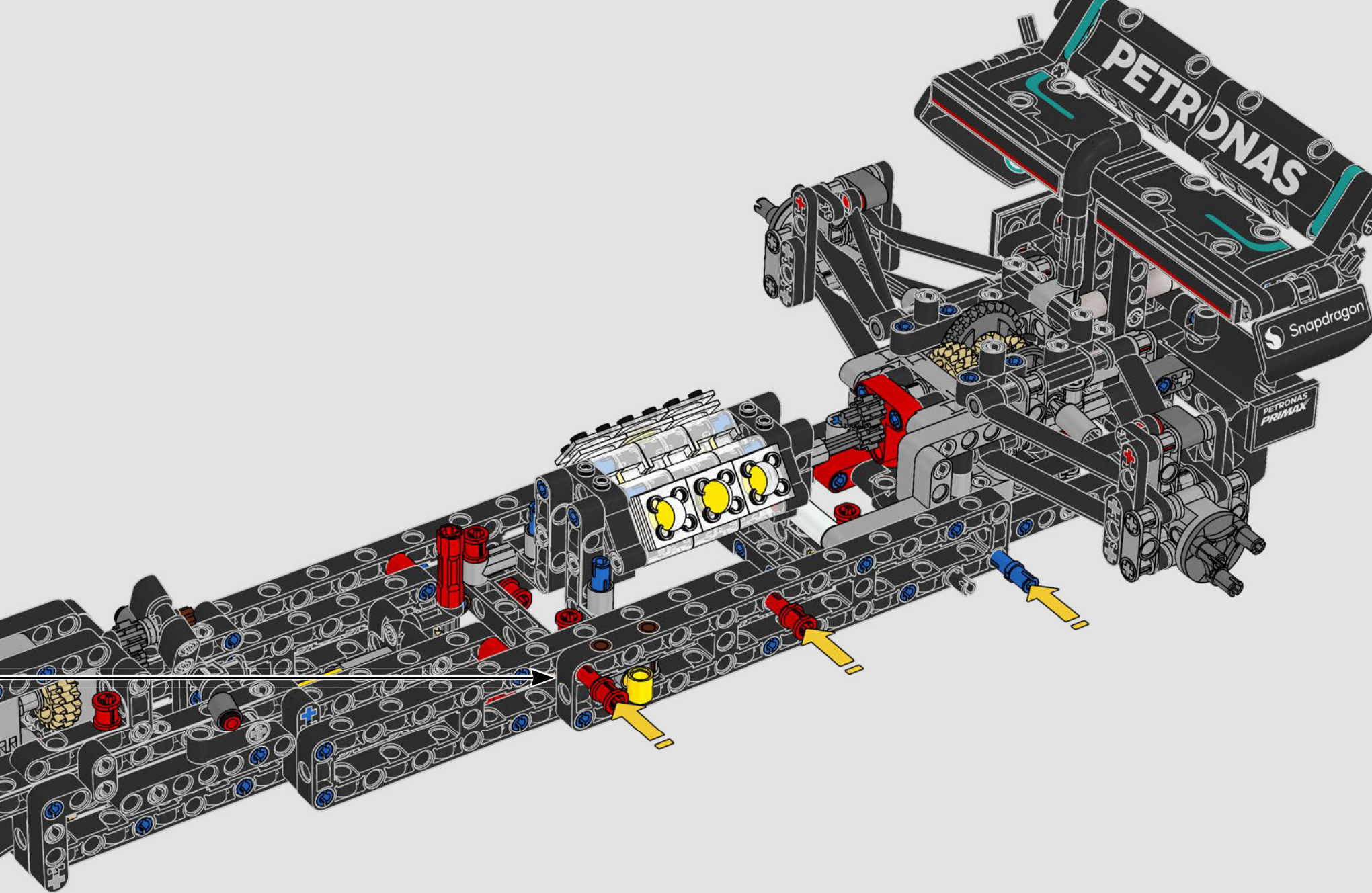
3

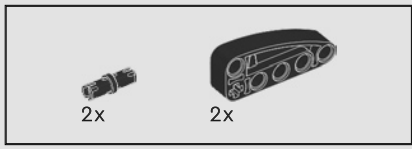


4

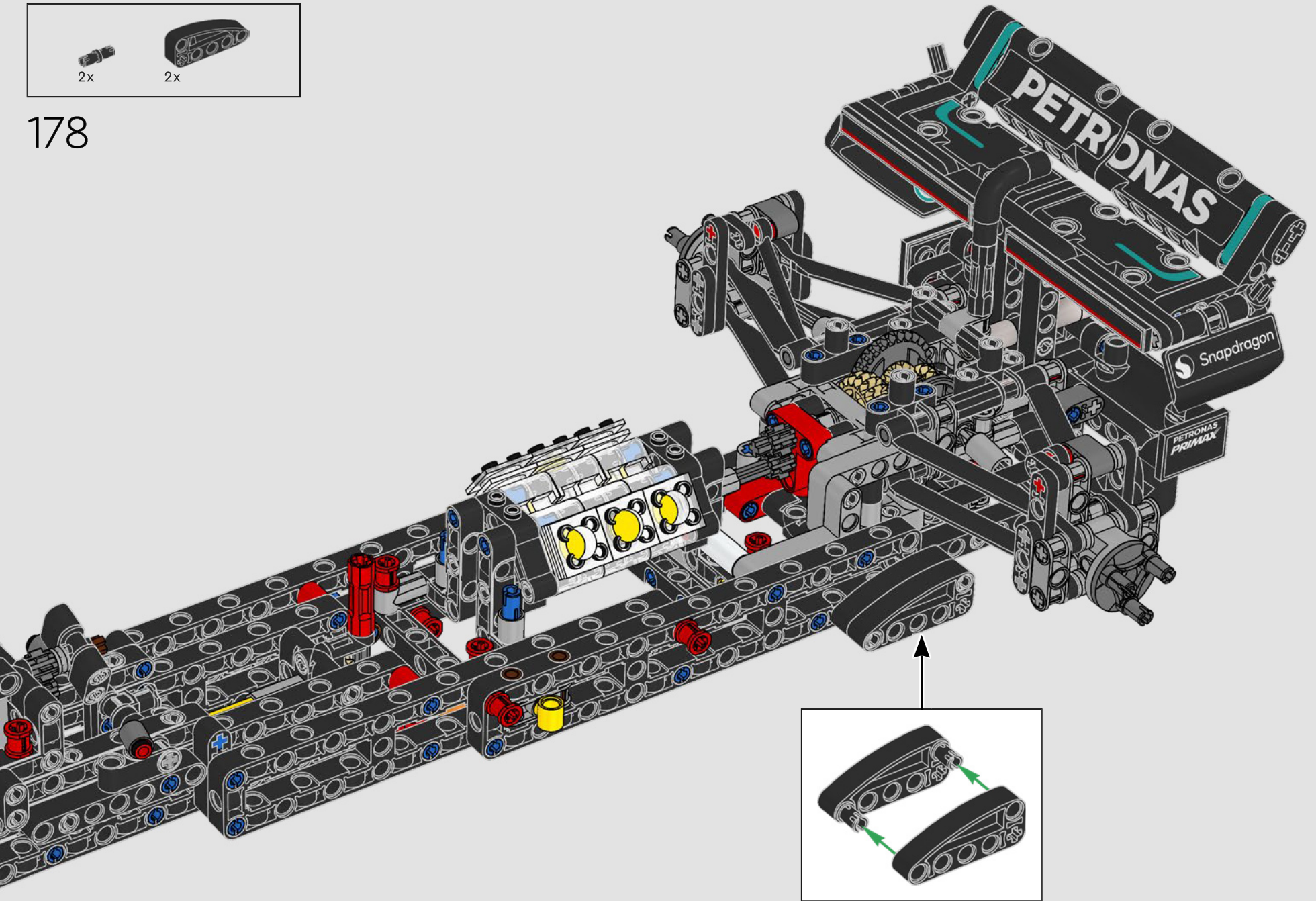


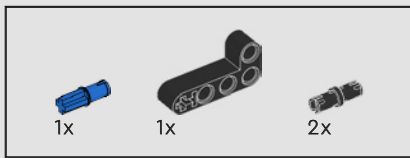




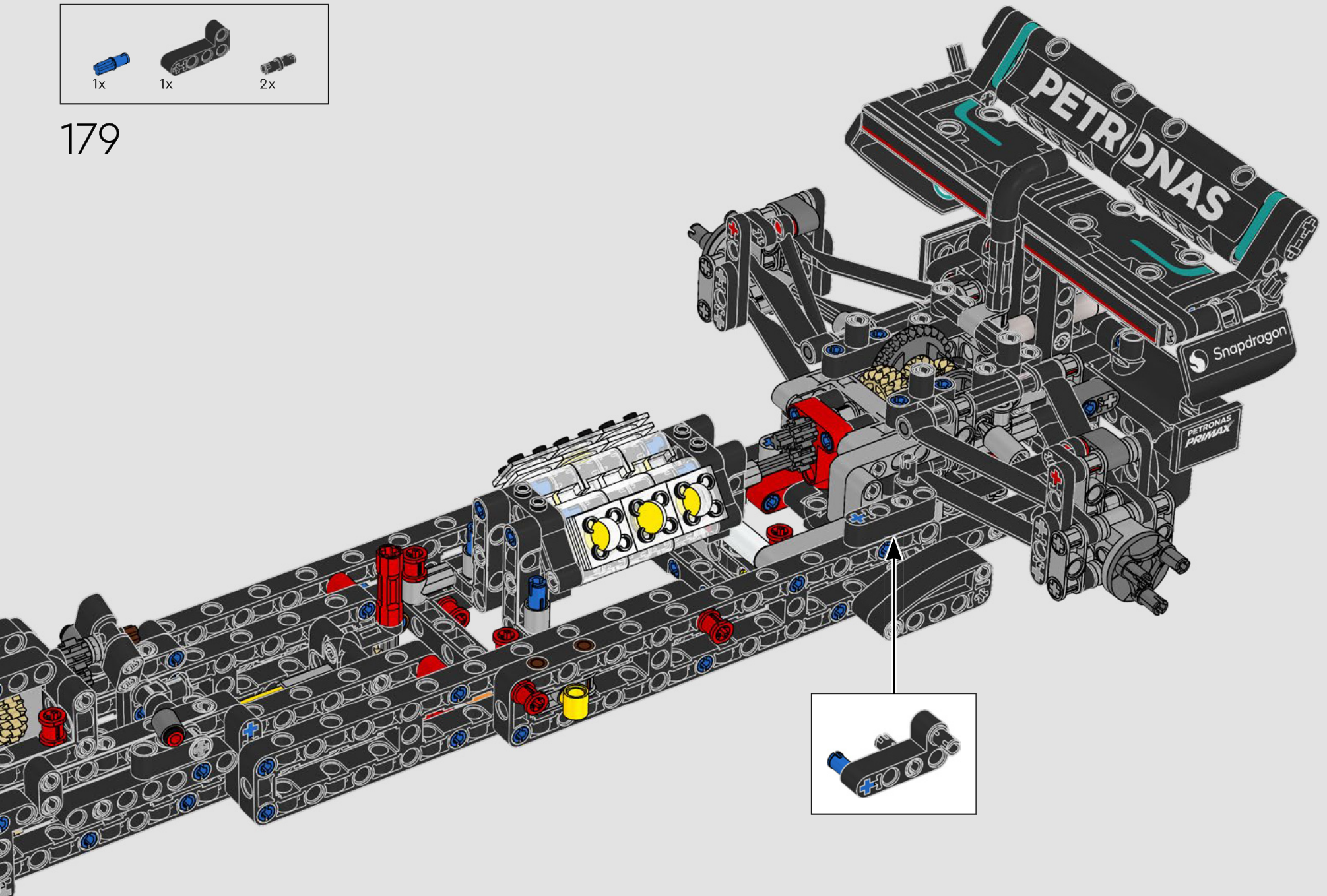


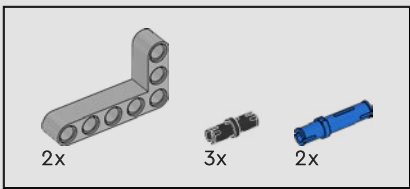
178





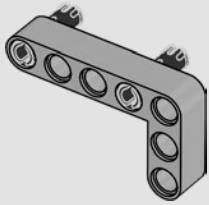
179



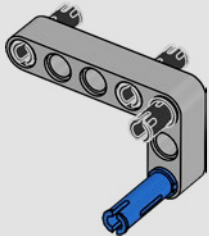


180

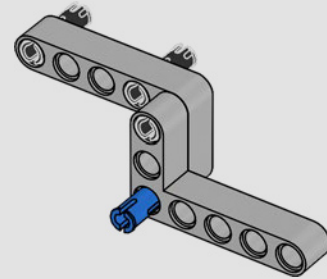
1



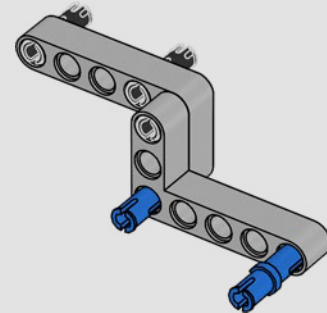
2

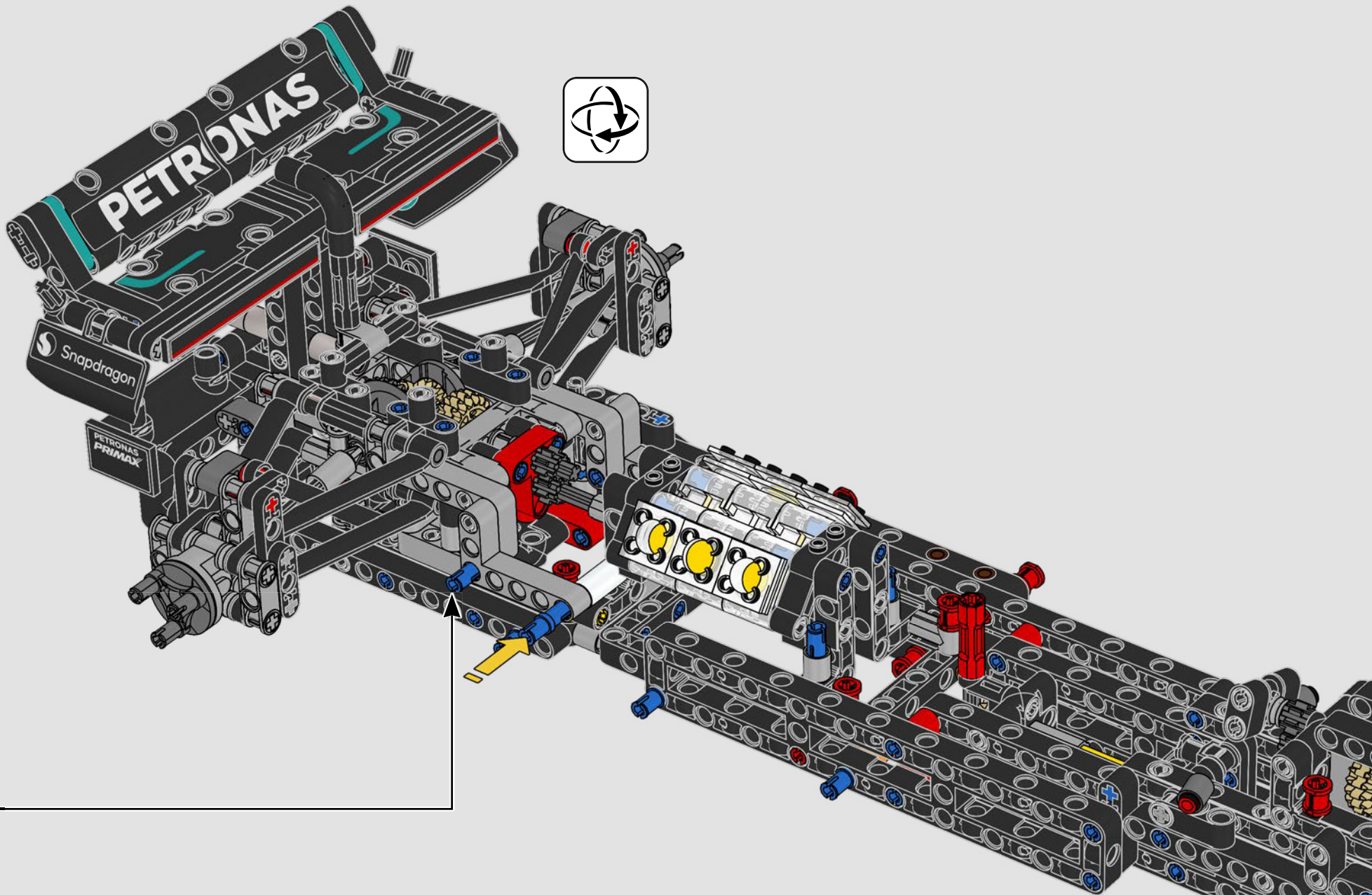


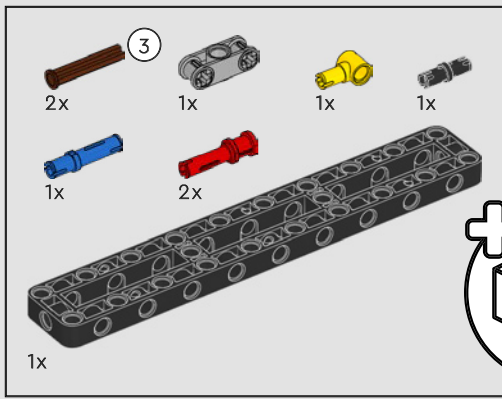
3



4

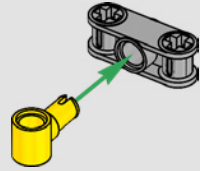




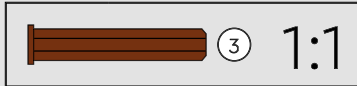
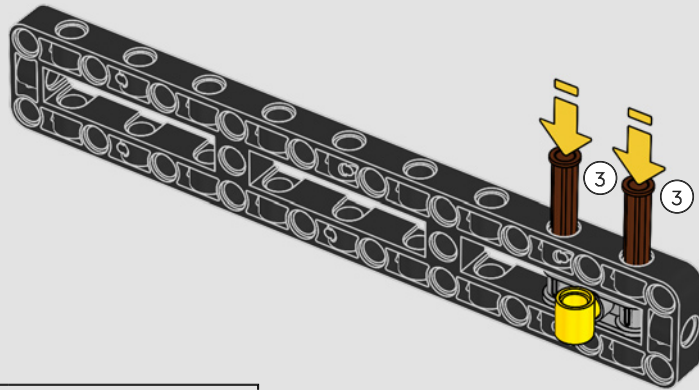


181

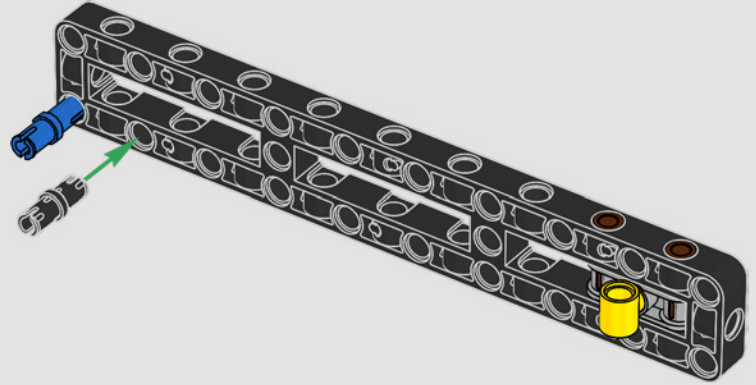
1



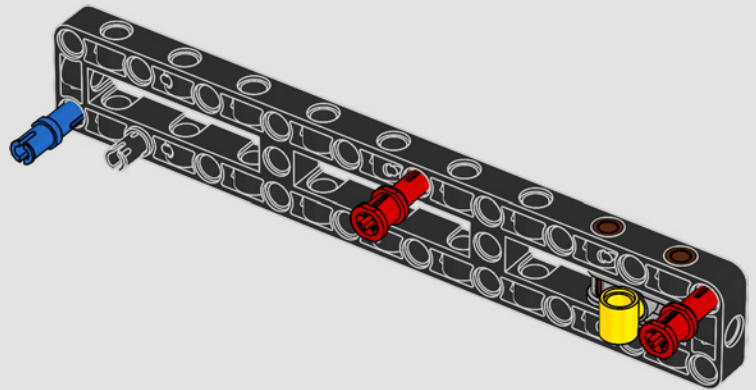
2

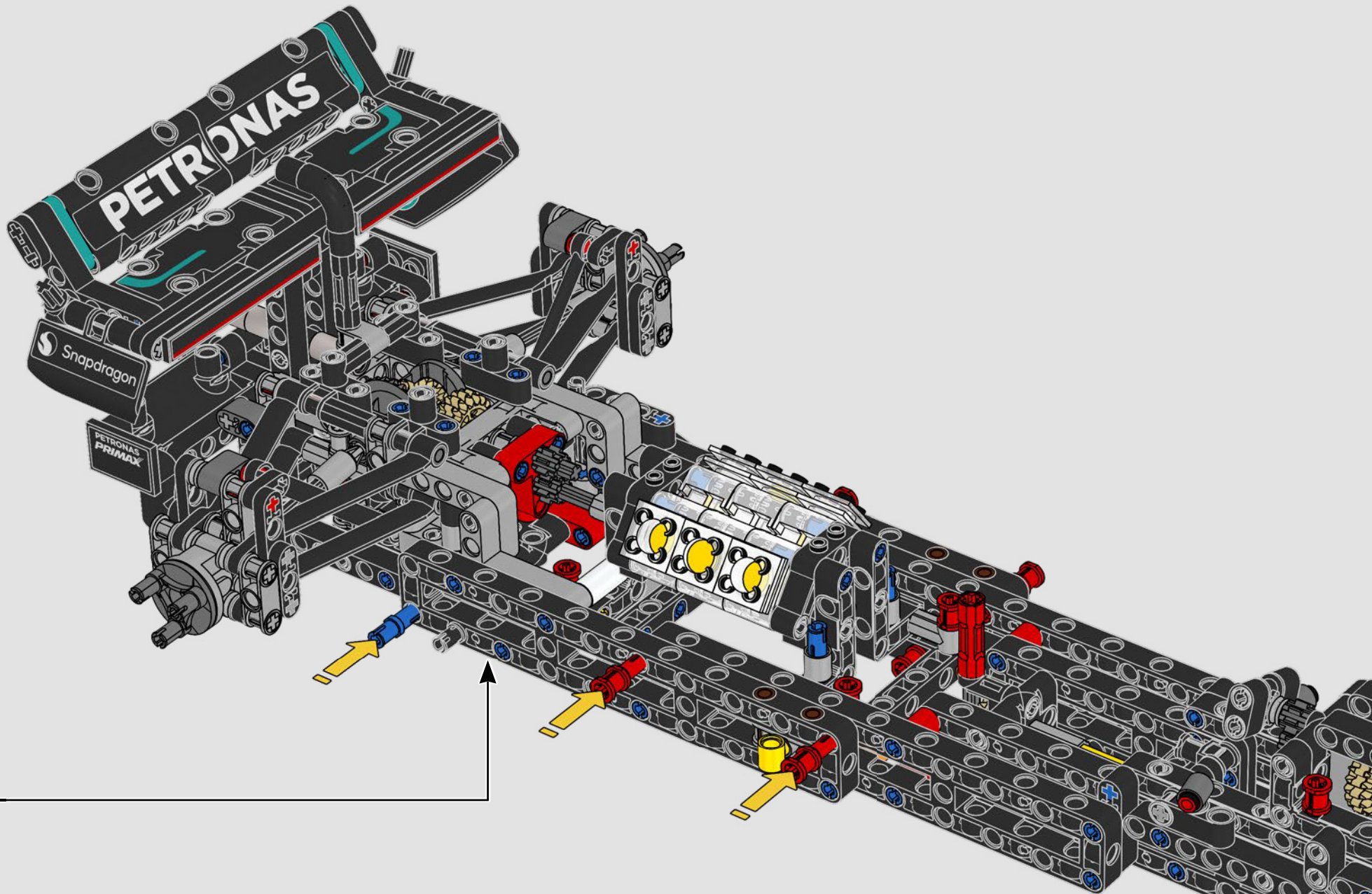


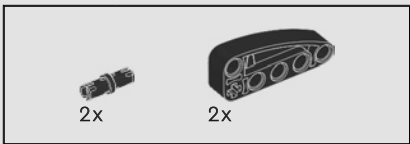
3



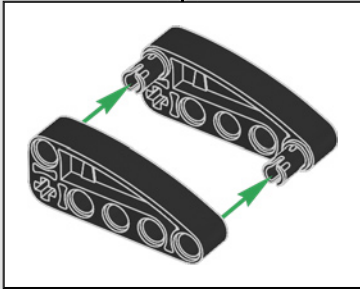
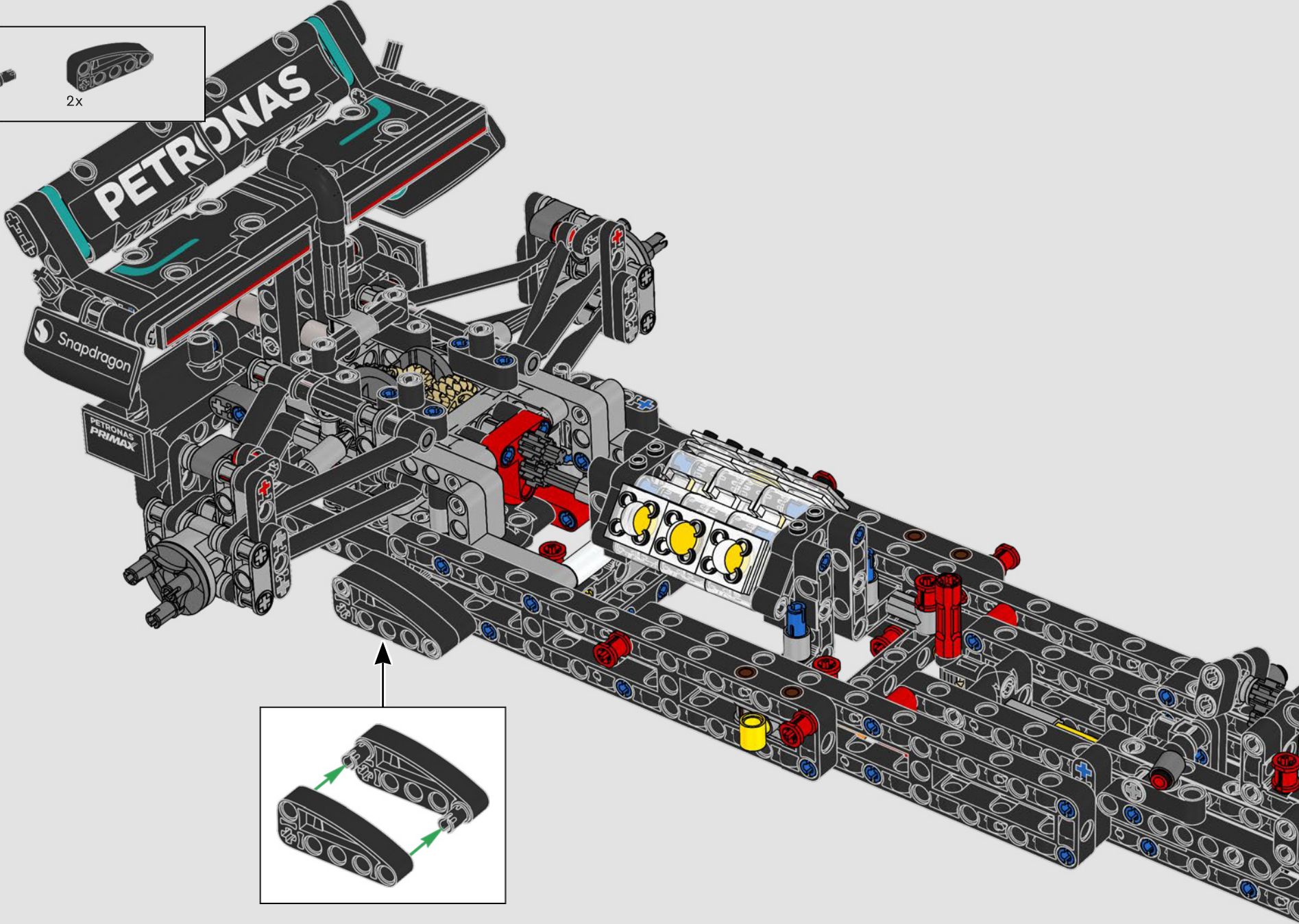
4



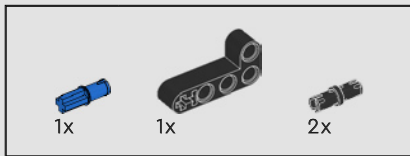




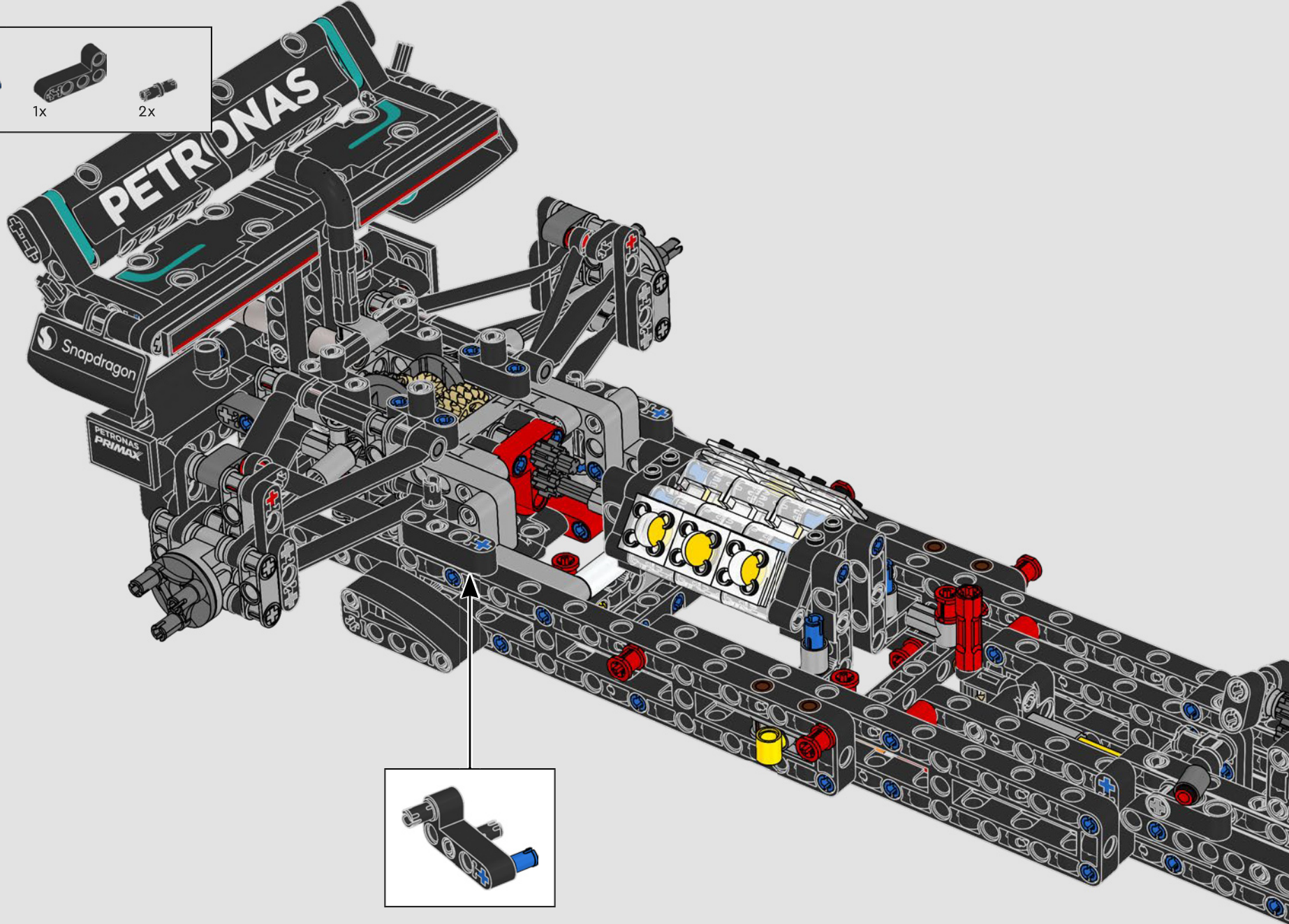
182

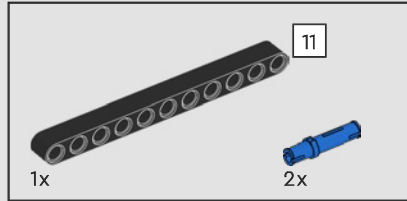
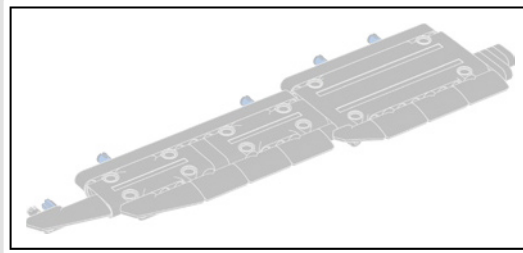




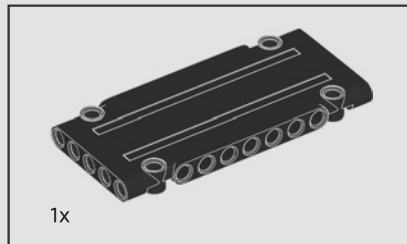
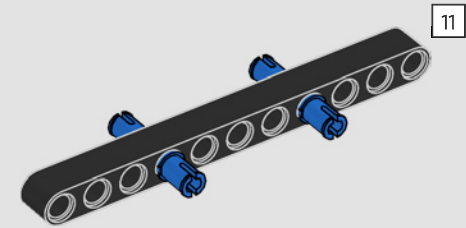


183

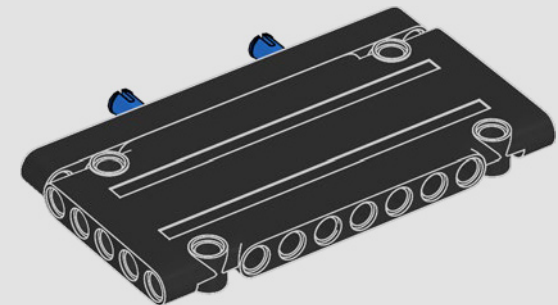


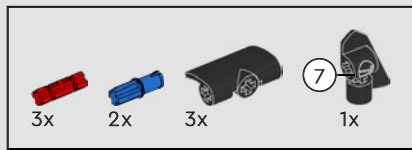


184



185



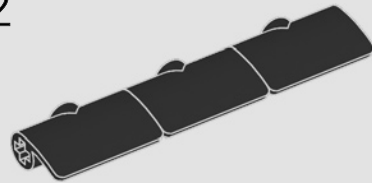


186

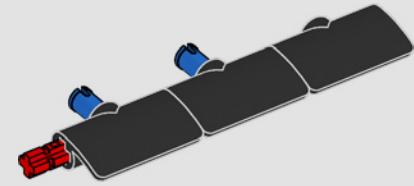
1



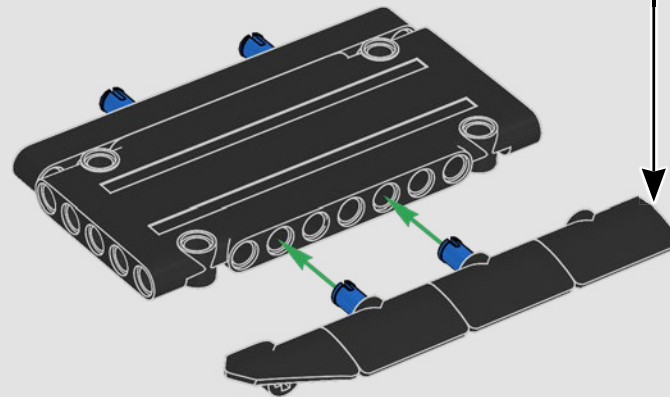
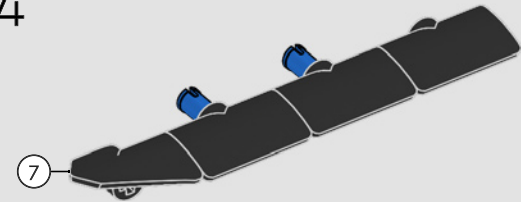
2

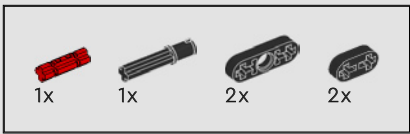


3

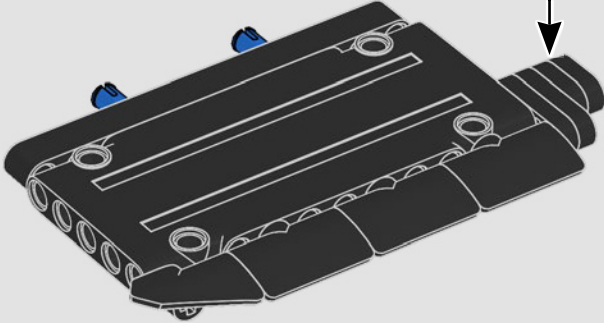
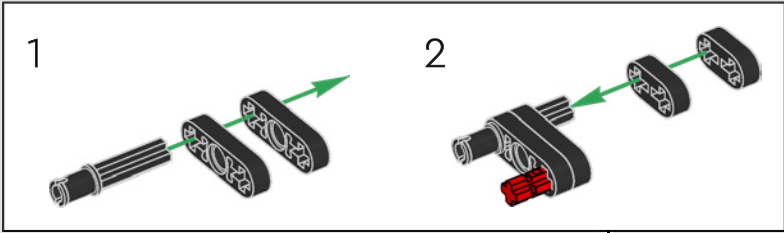


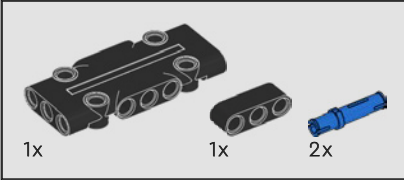
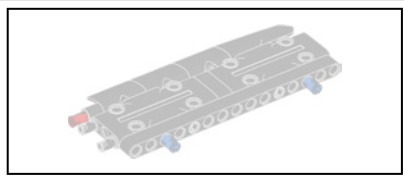
4



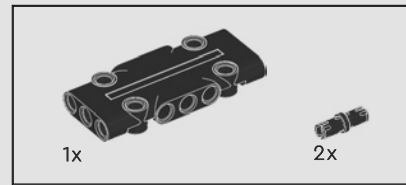
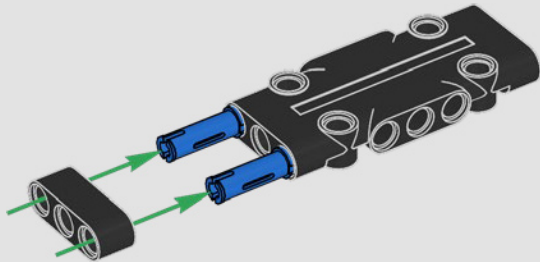


187

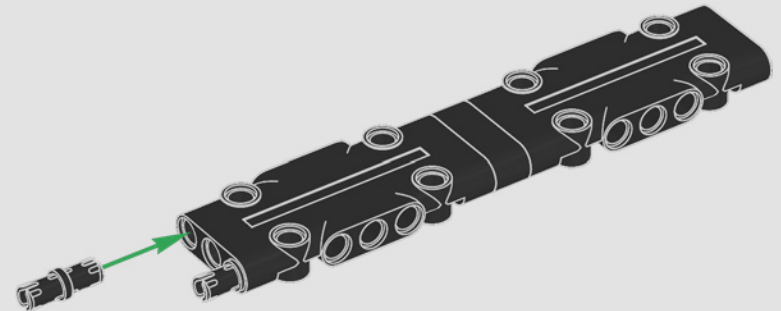


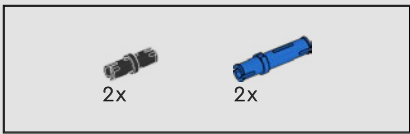


188

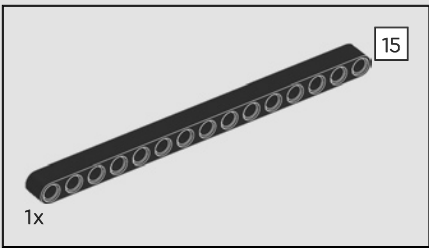
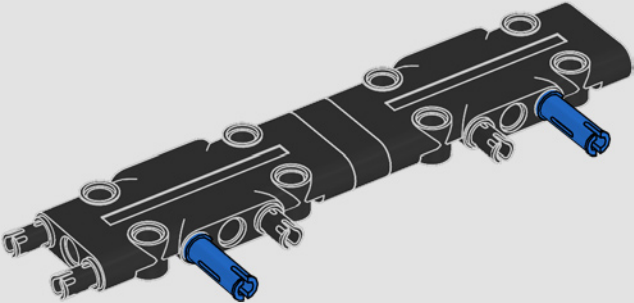


189

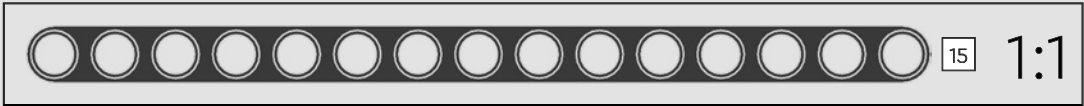
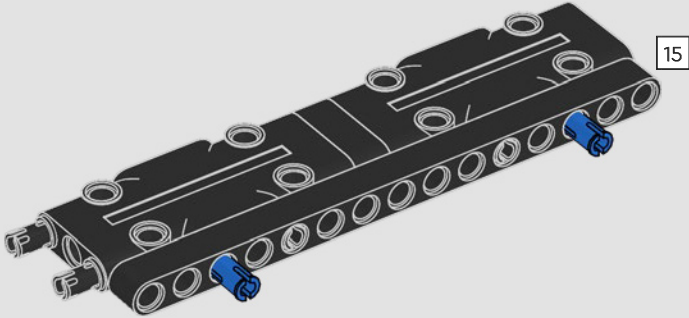


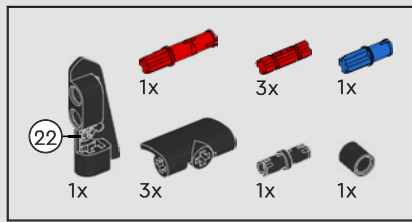


190



191



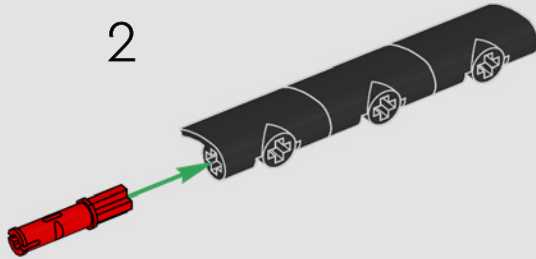


192

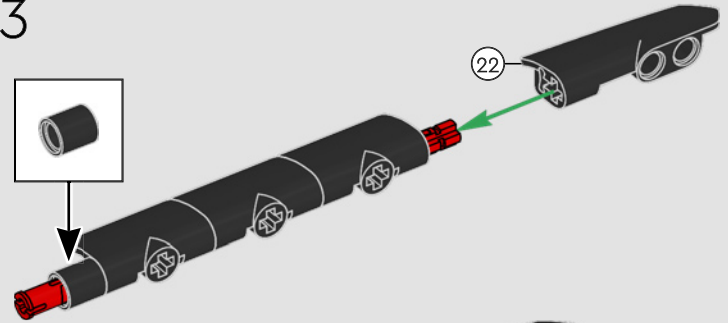
1



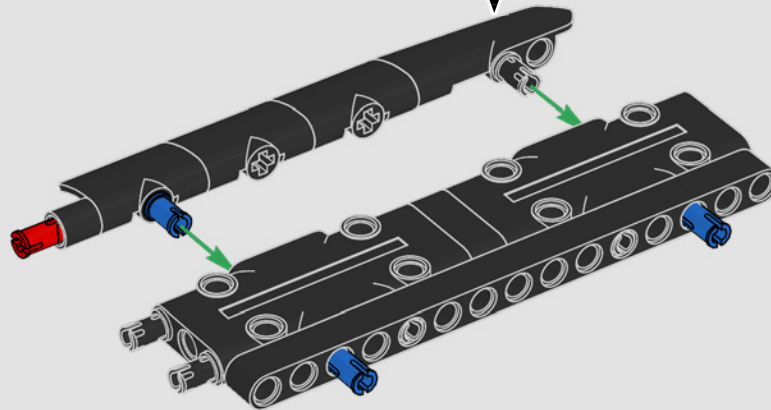
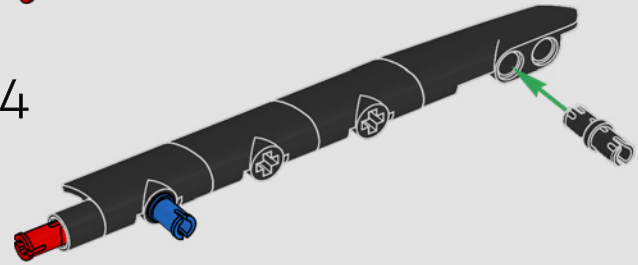
2

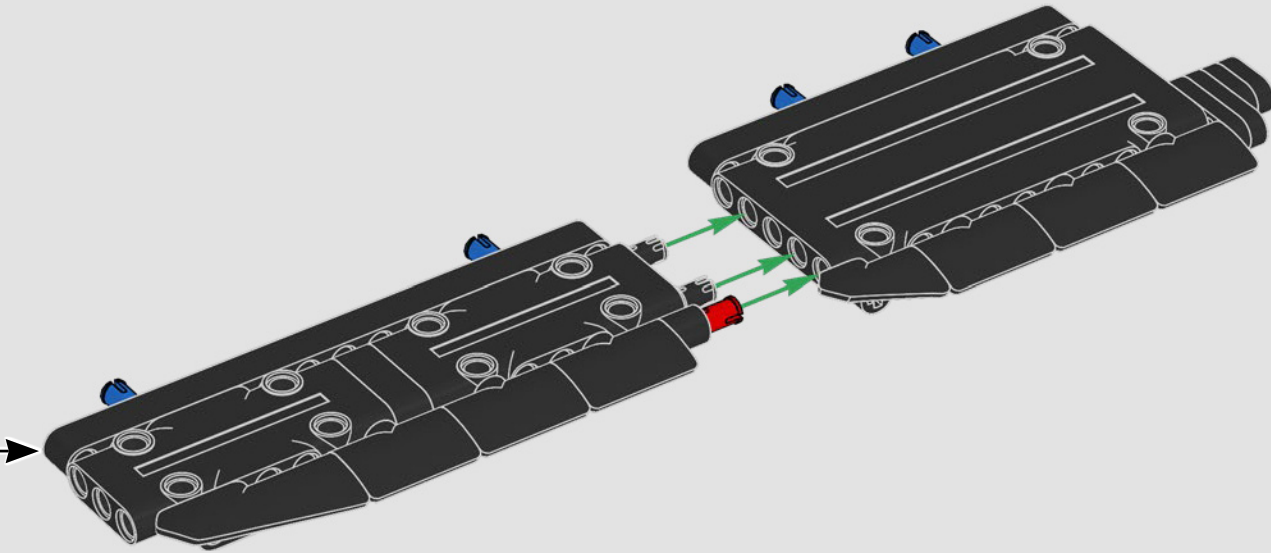


3

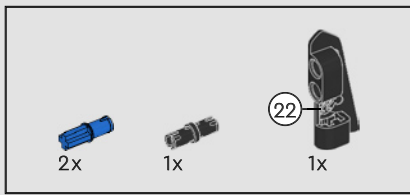


4

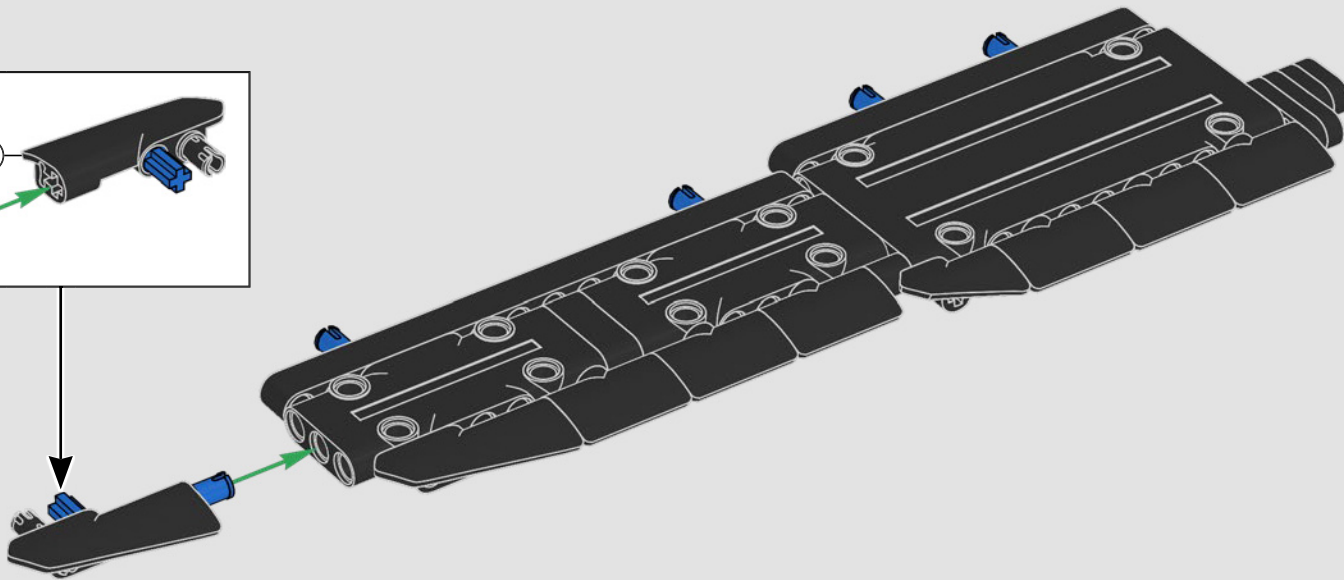
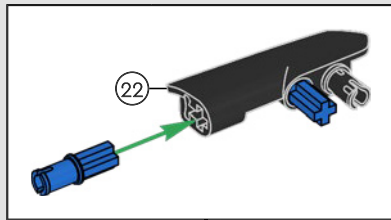


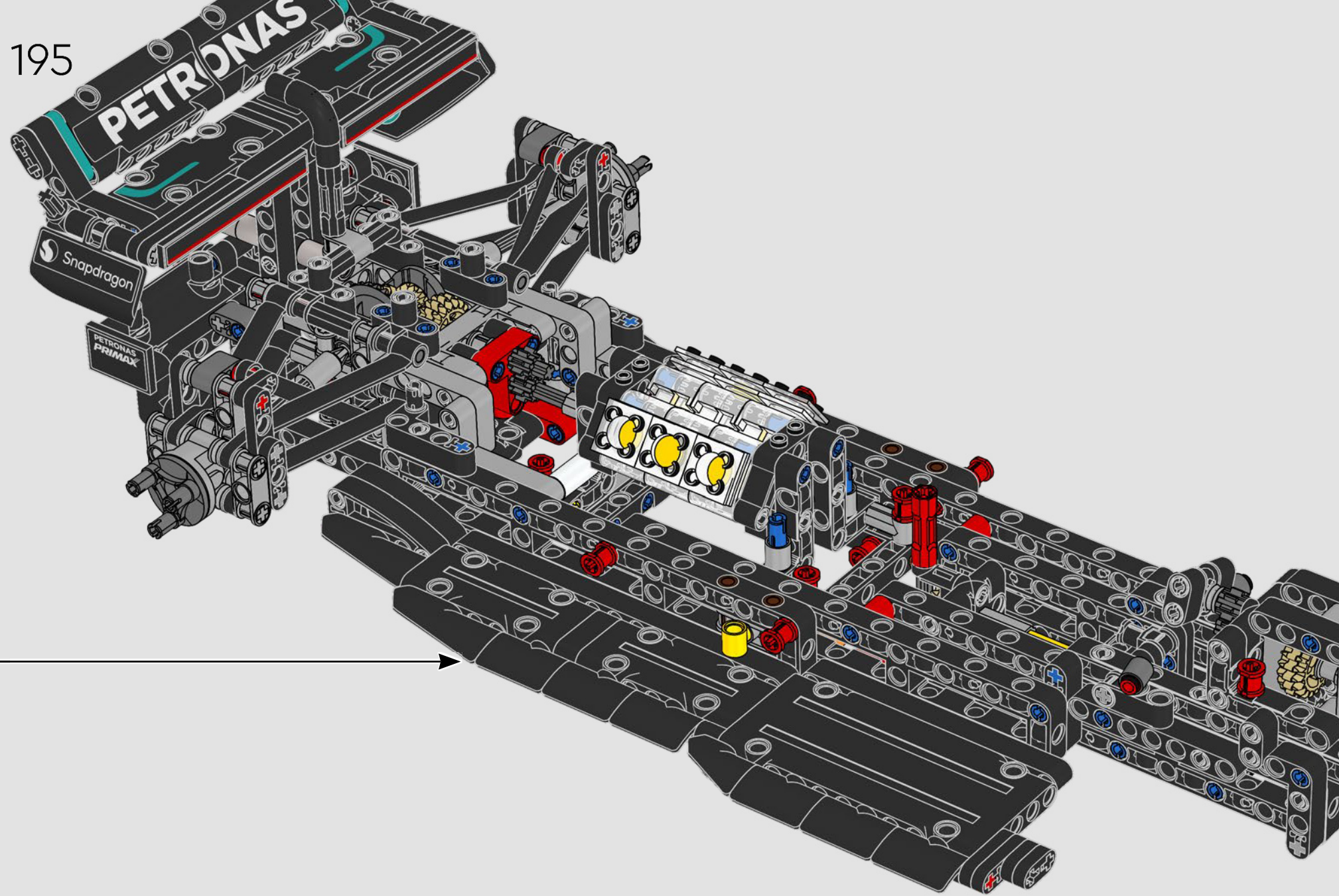


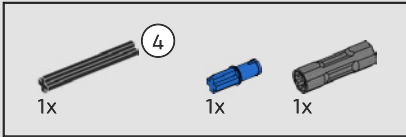
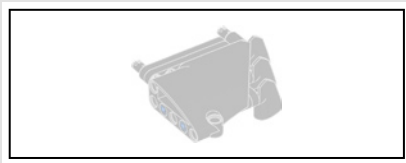




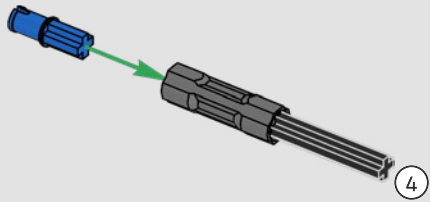
194



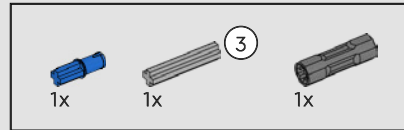
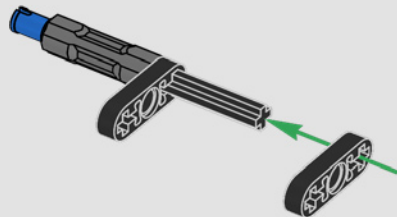




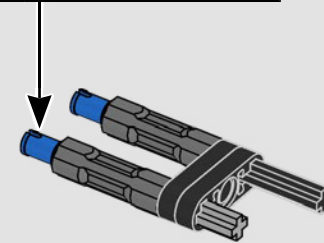
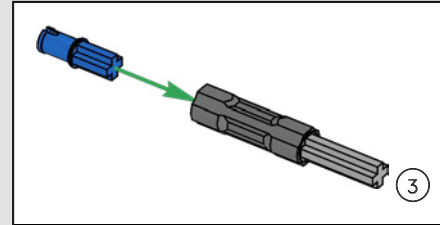
196



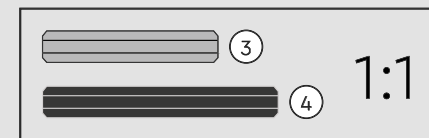
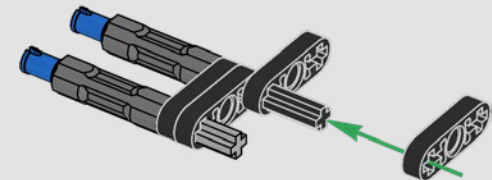
197

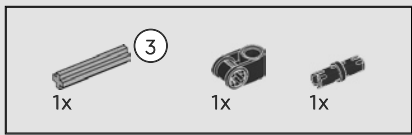


198

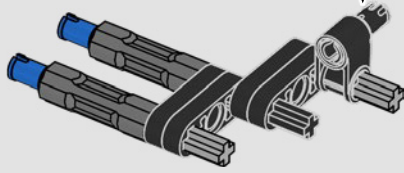
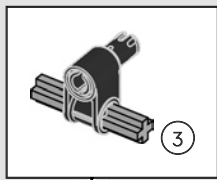


199

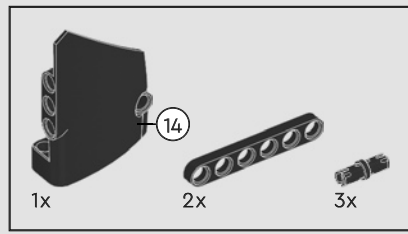
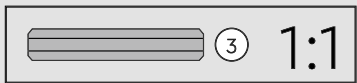
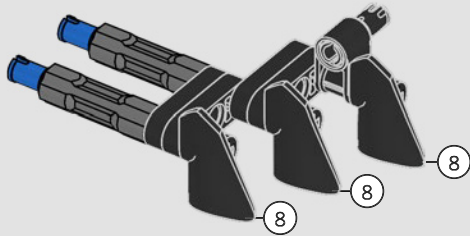




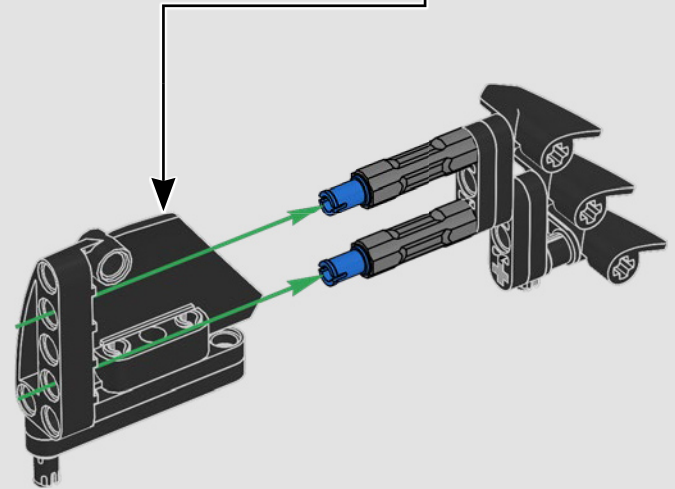
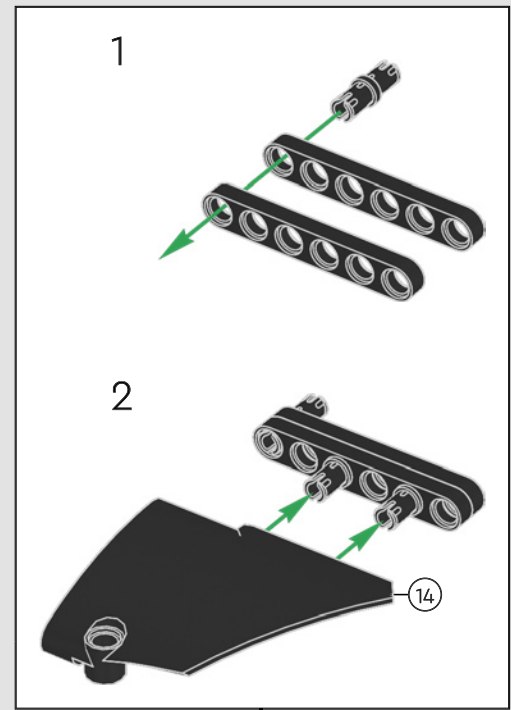
200



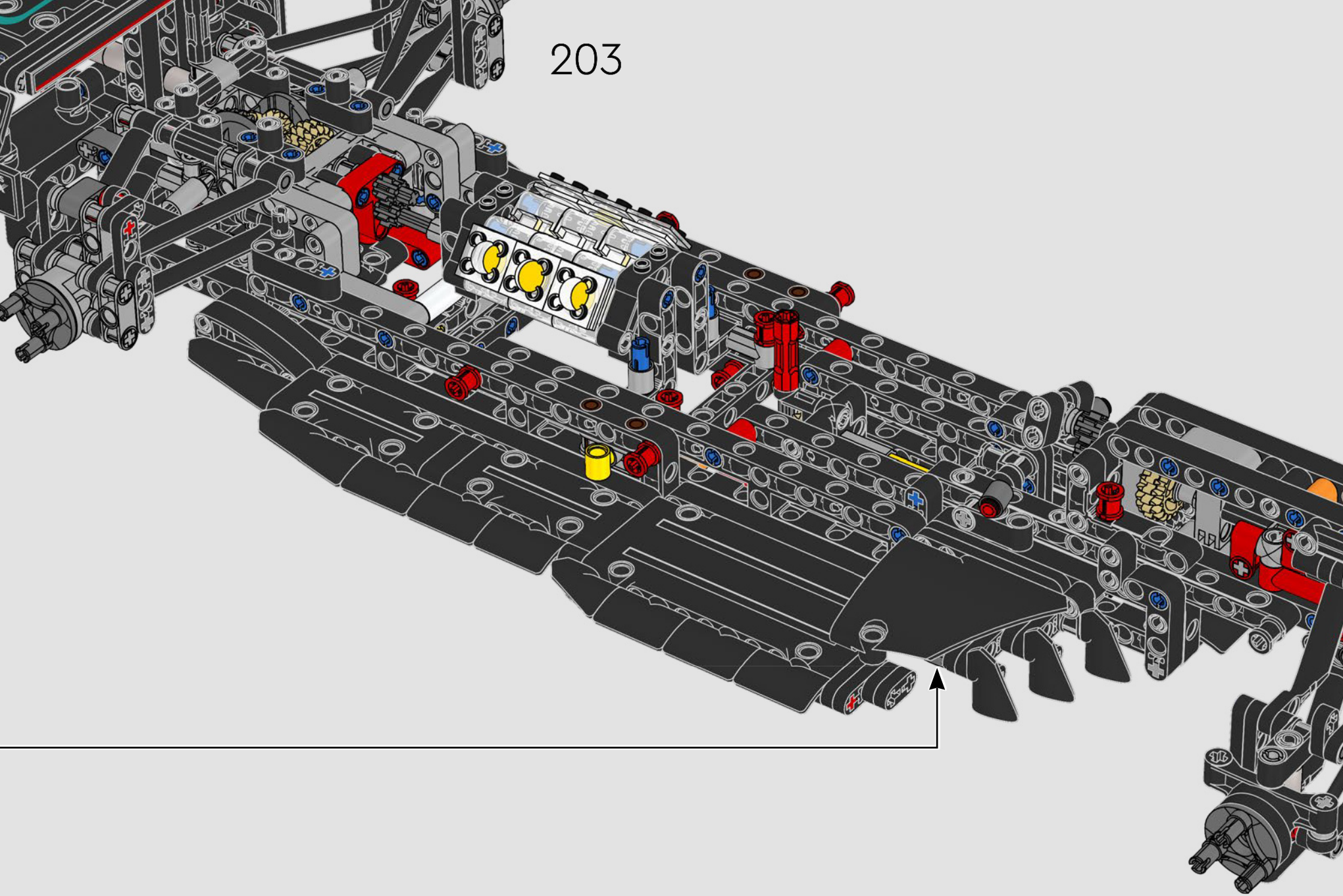
201

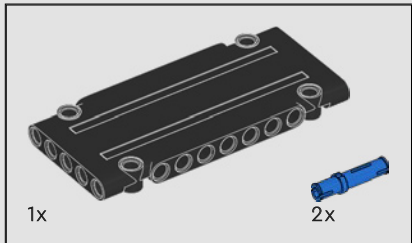
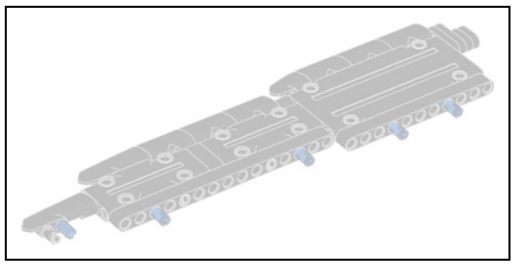


202

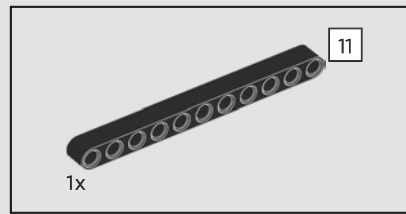
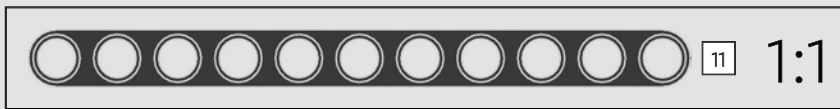
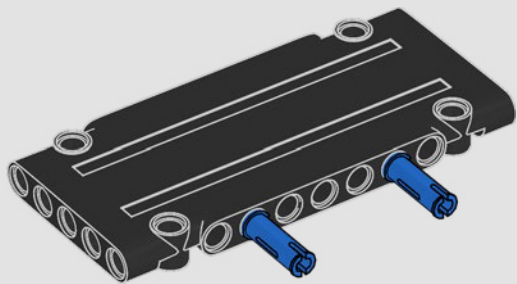


203

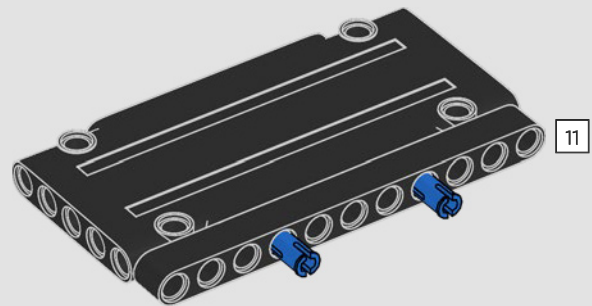


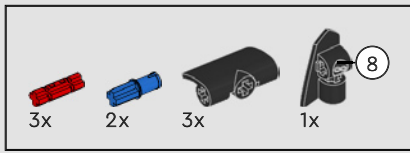


204



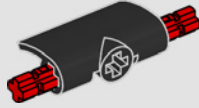
205



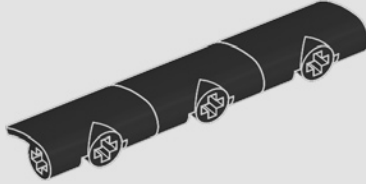


206

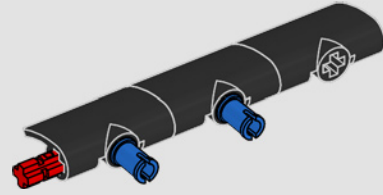
1



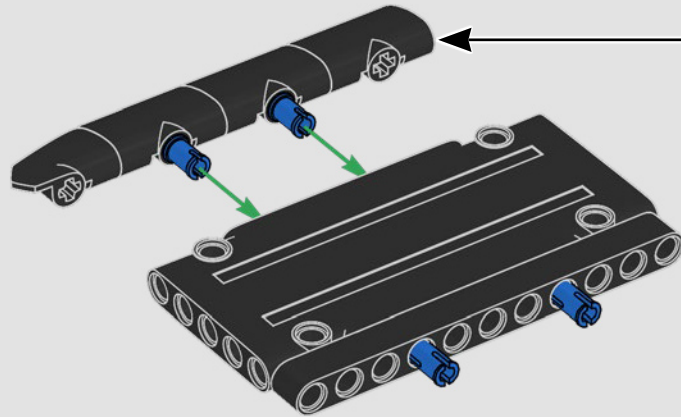
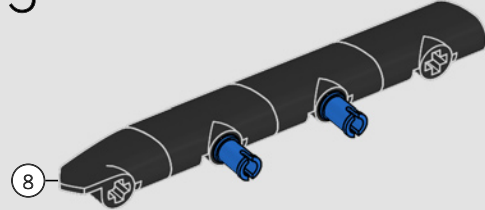
2

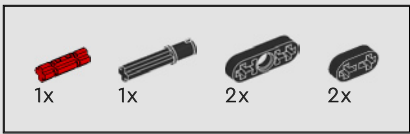


4

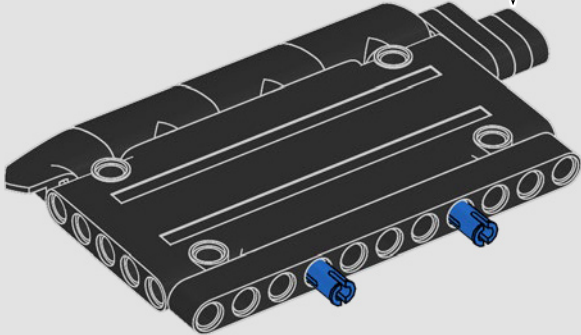
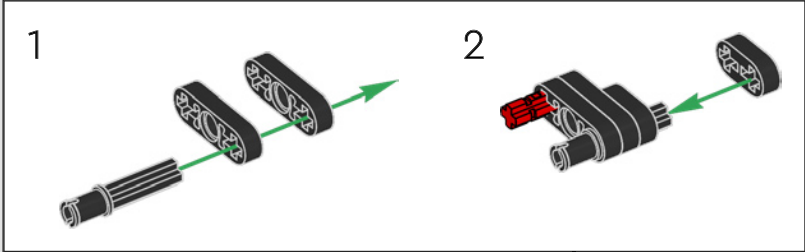


3

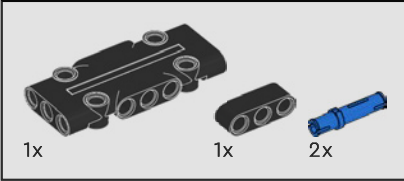
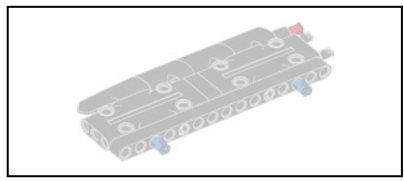




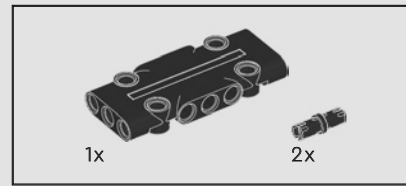
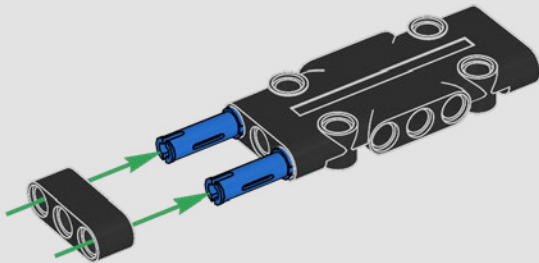
207



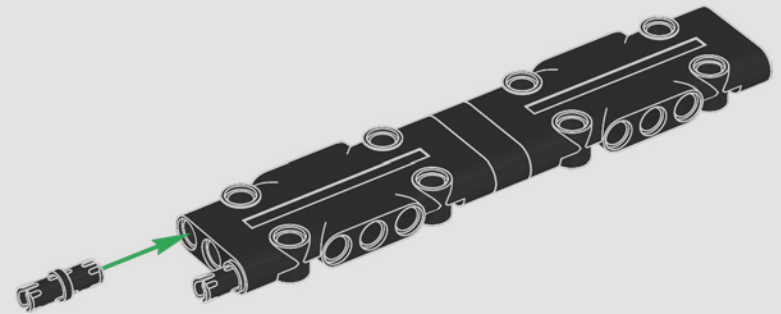


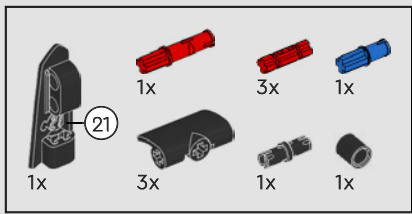


208



209



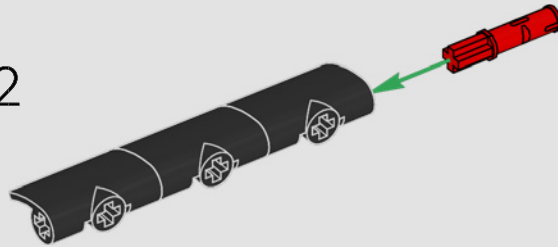


210

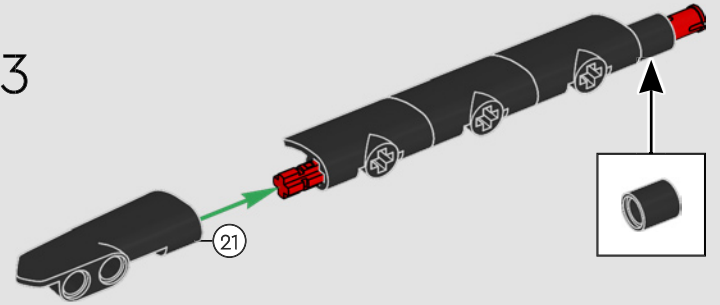
1



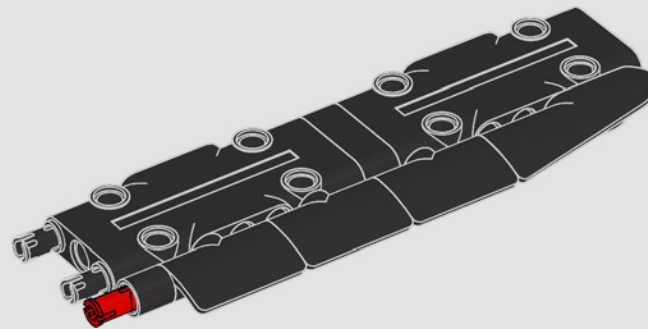
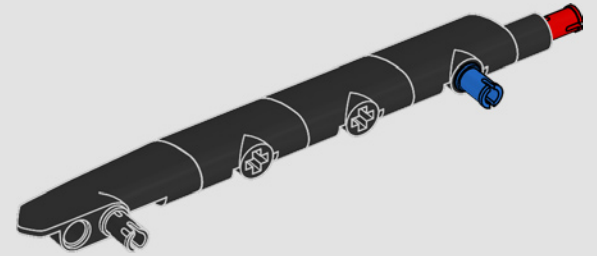
2

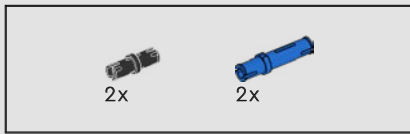


3

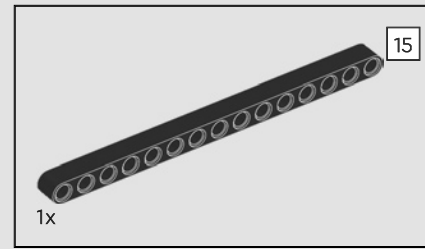
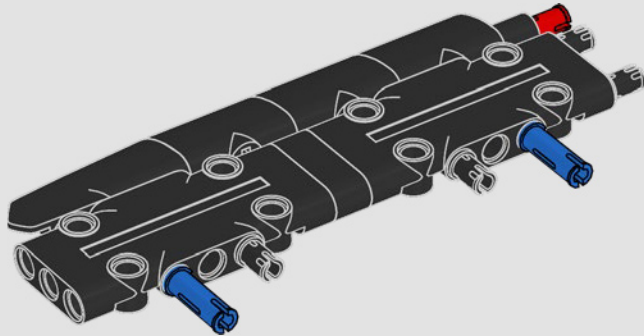


4

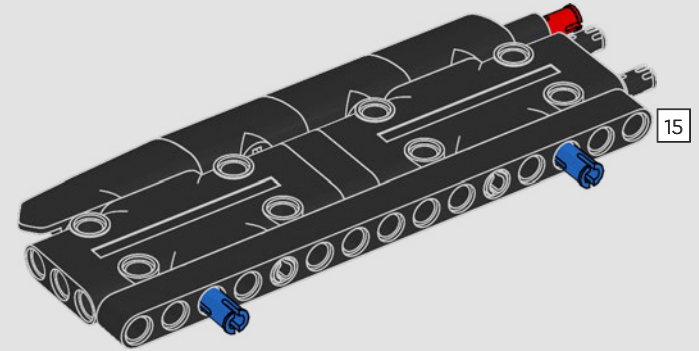




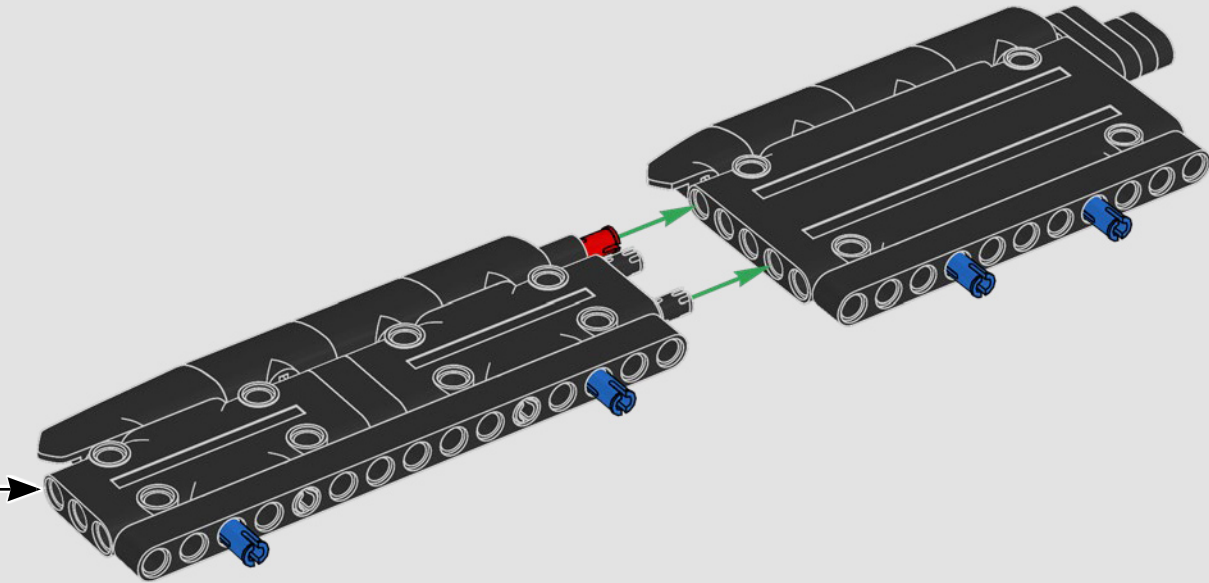
211

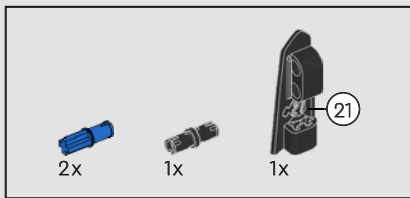


212

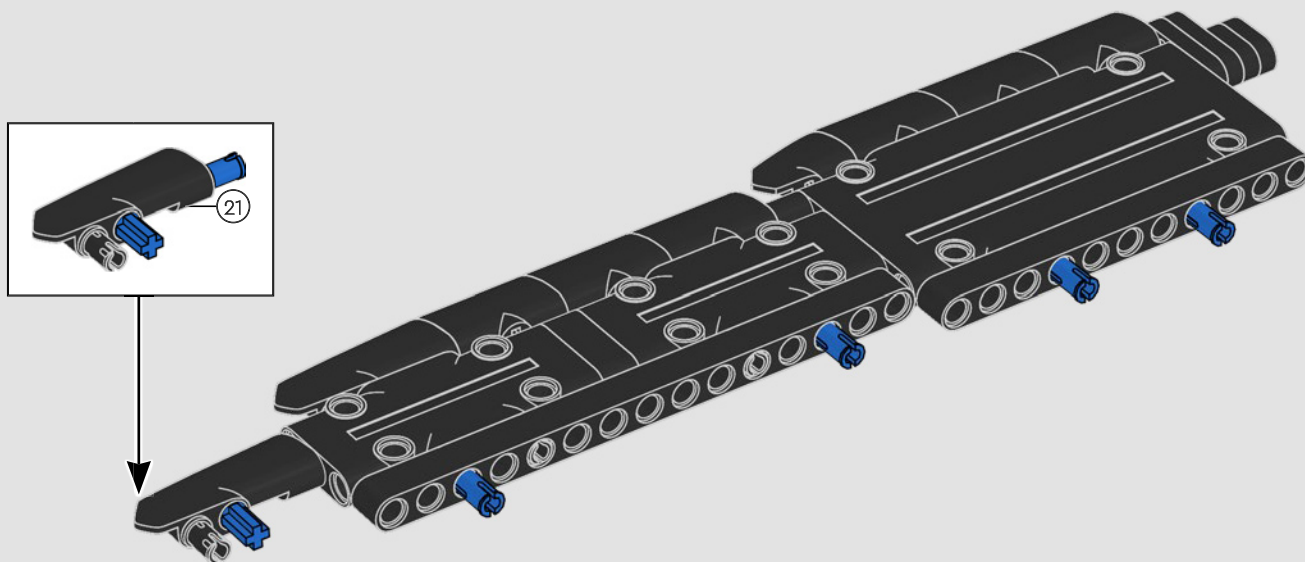


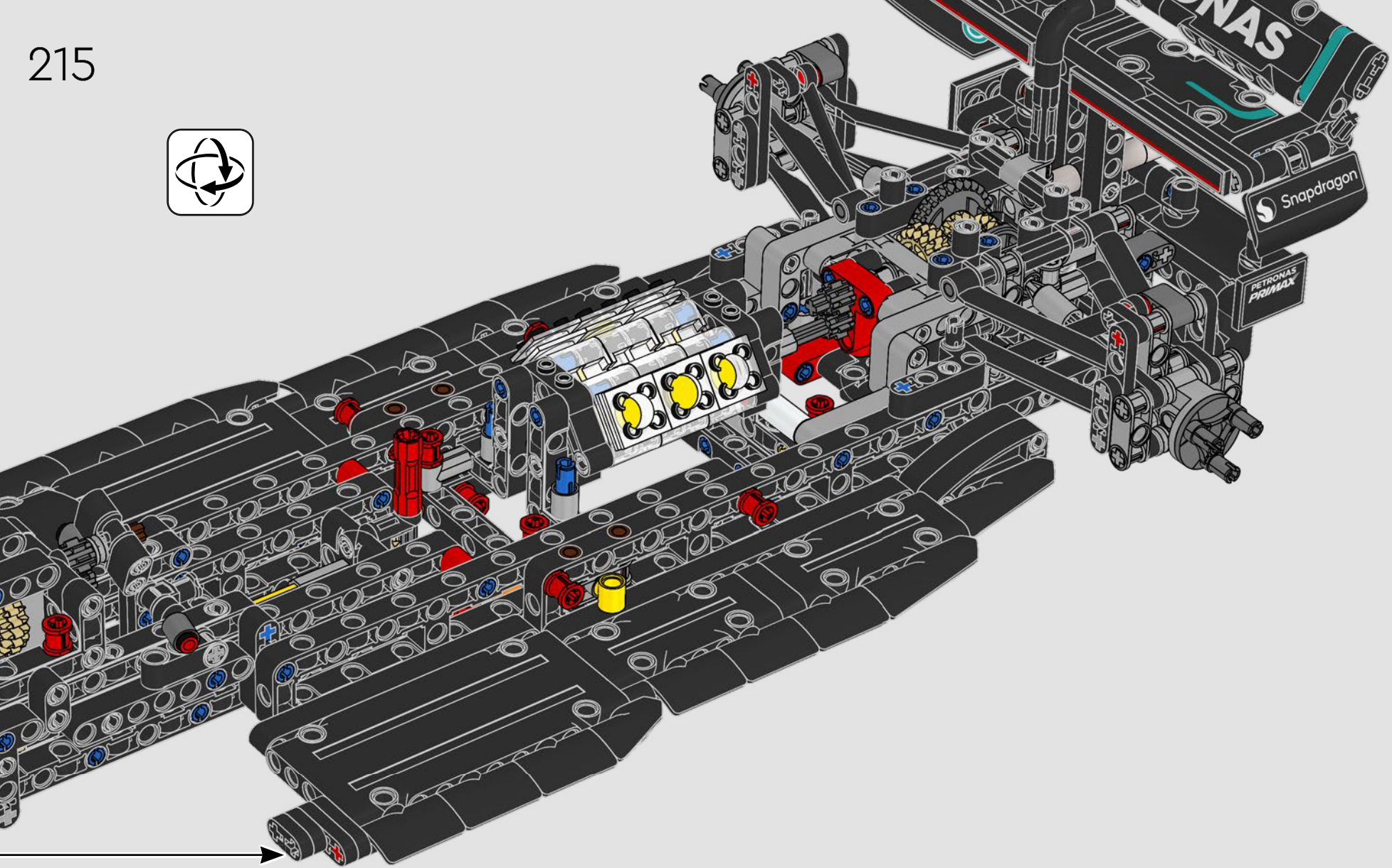
213

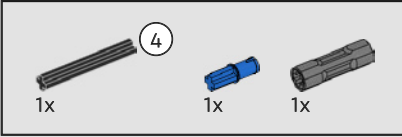
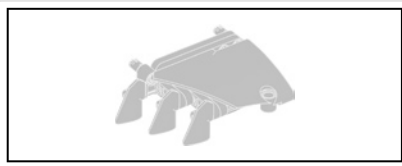




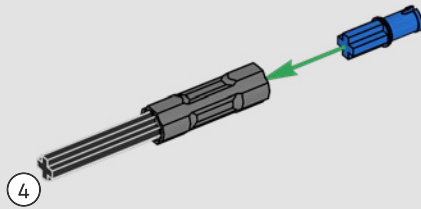
214



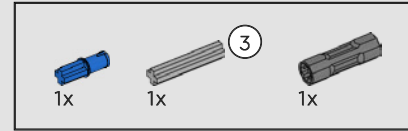
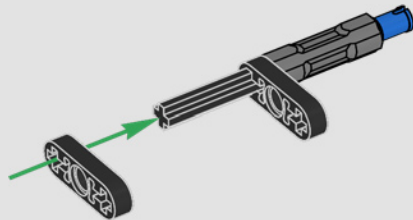




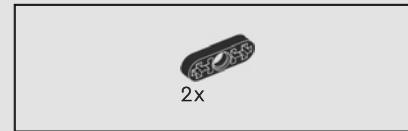
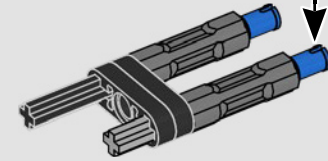
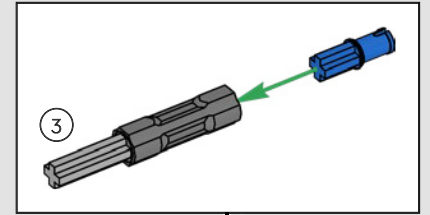
216



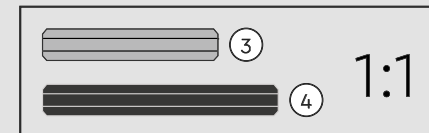
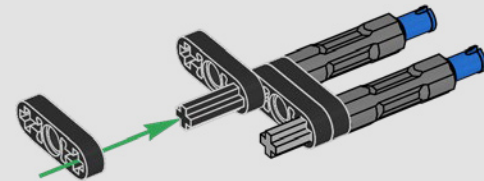
217

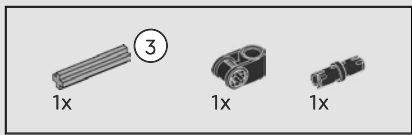


218

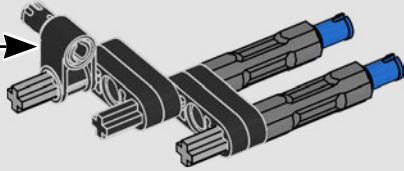
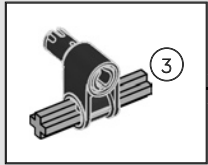


219

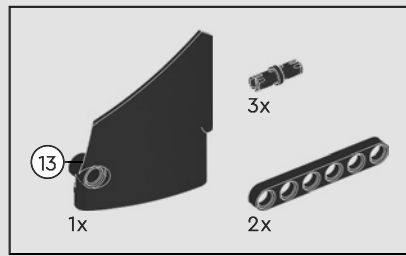
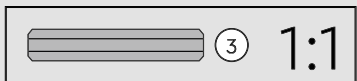
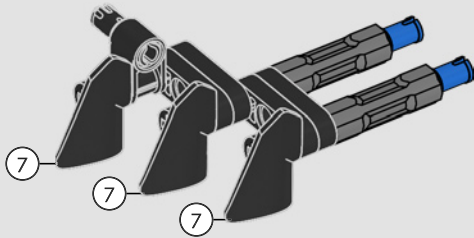




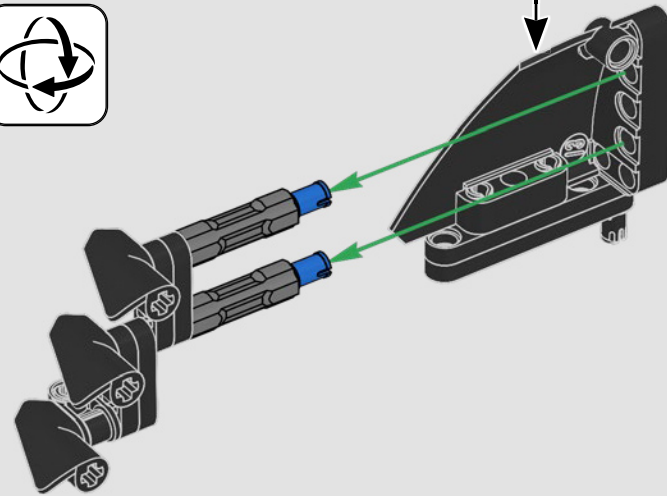
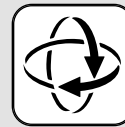
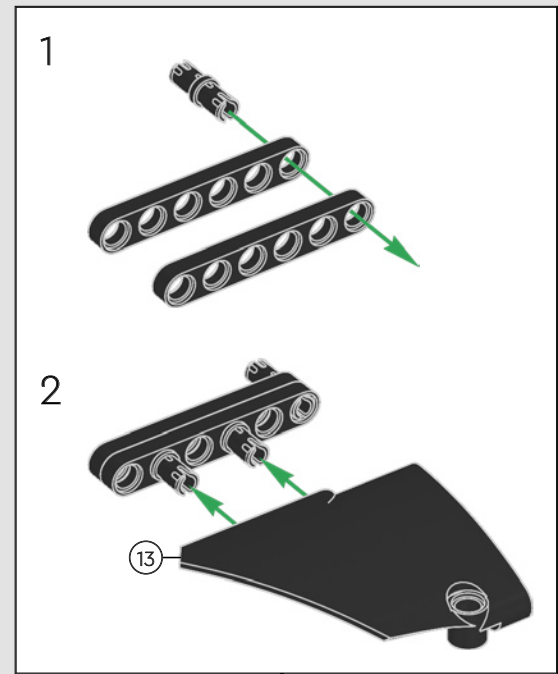
220



221

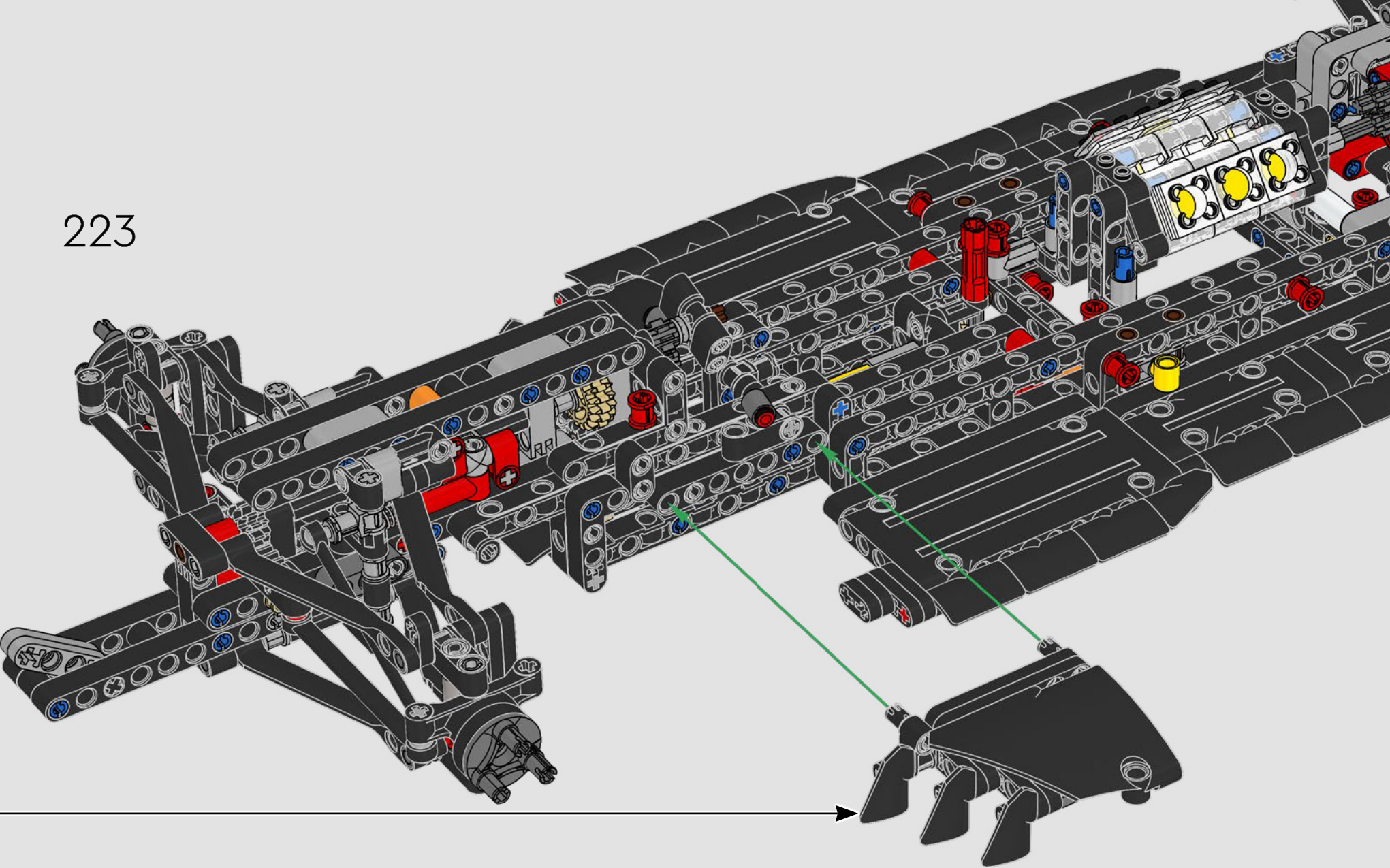


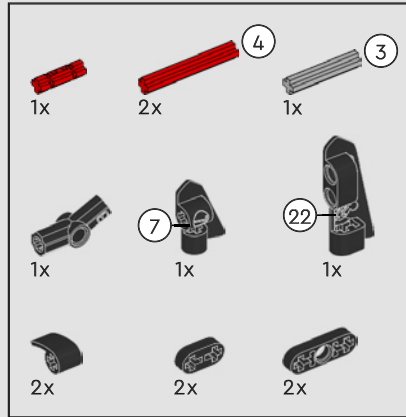
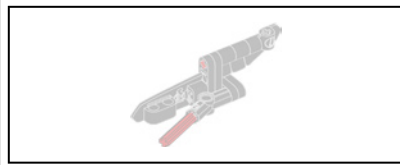
222





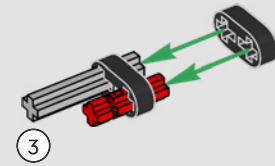
223



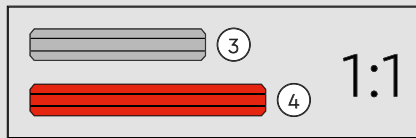
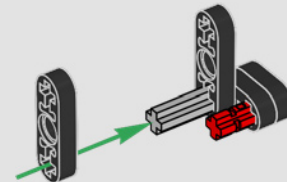


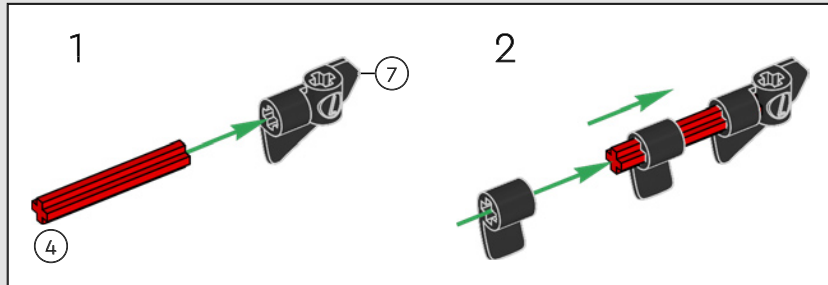
224

1

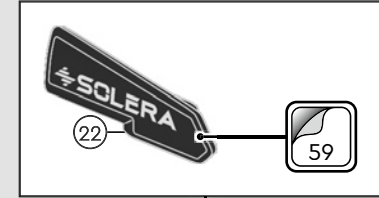
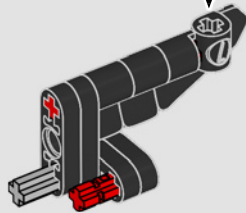


2

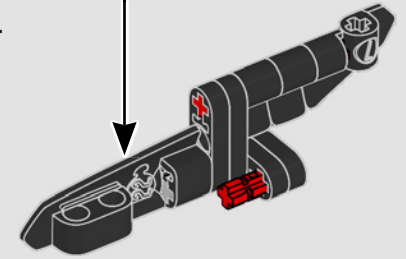




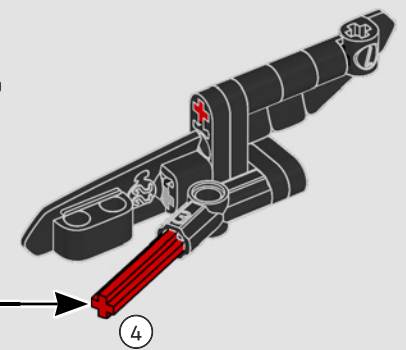
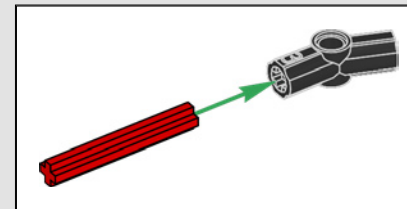
3

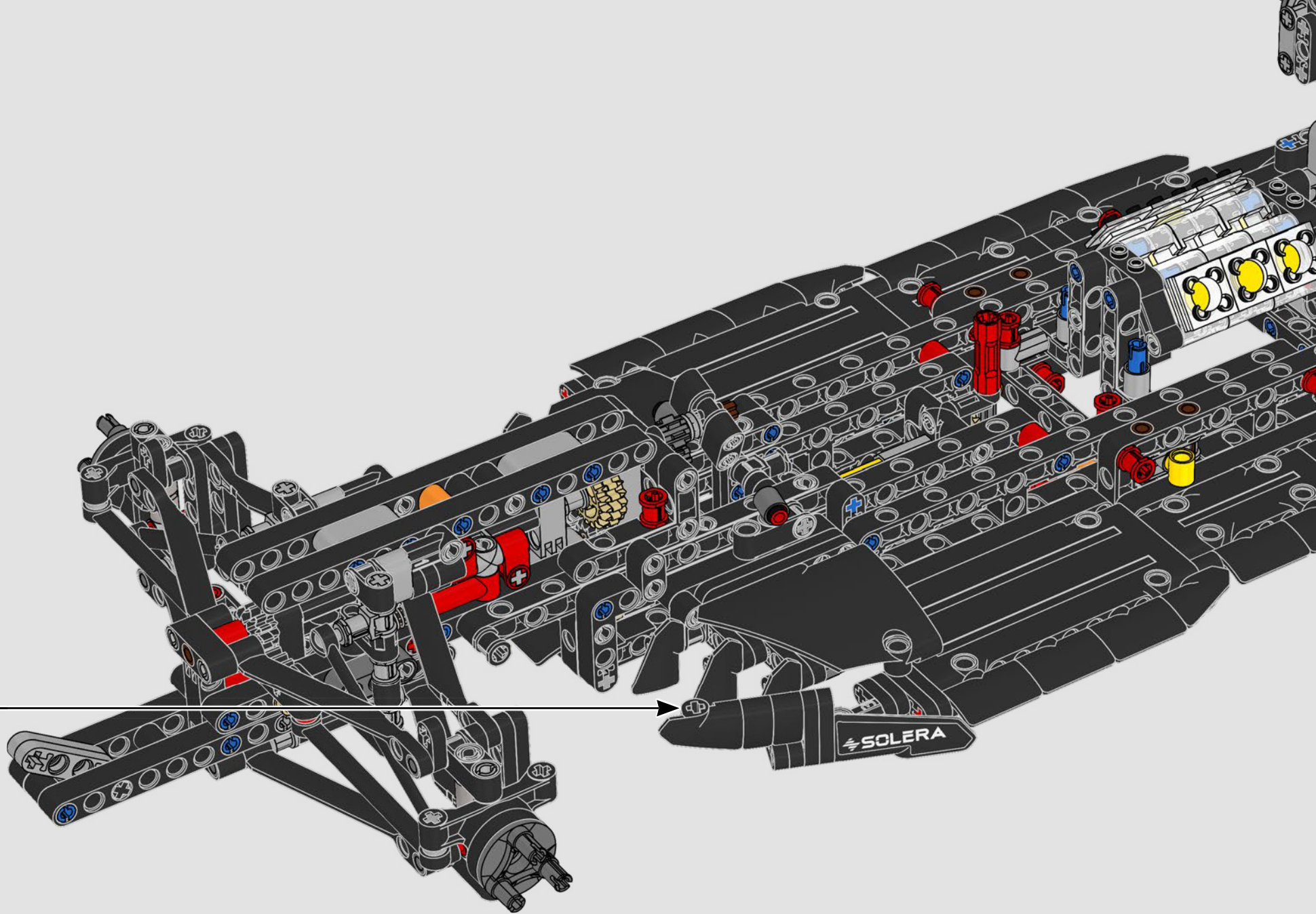


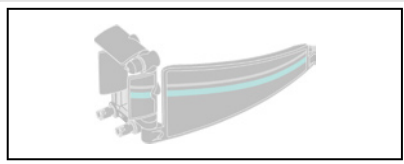
4



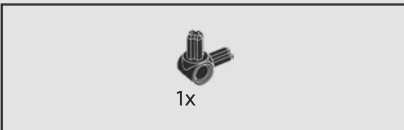
5



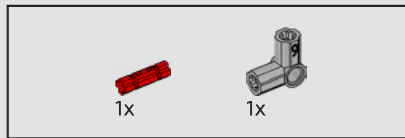




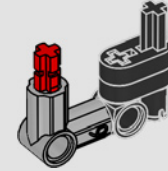
225



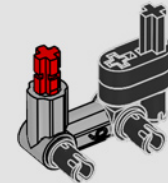
226



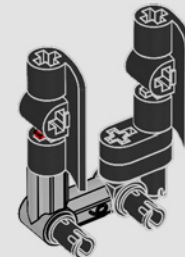
227

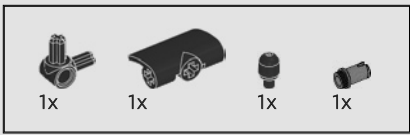


228

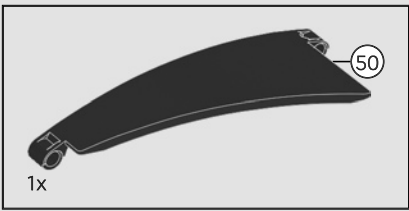
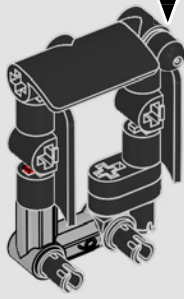
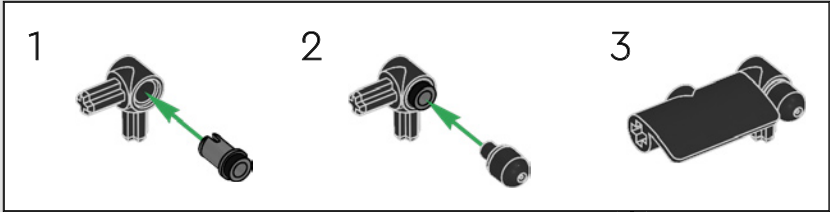


229

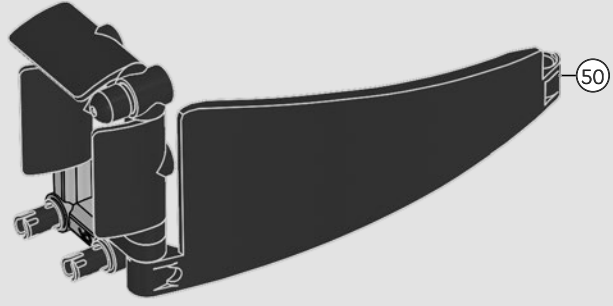




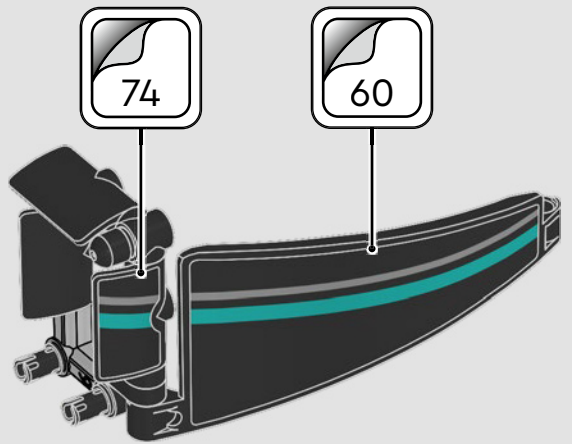
230

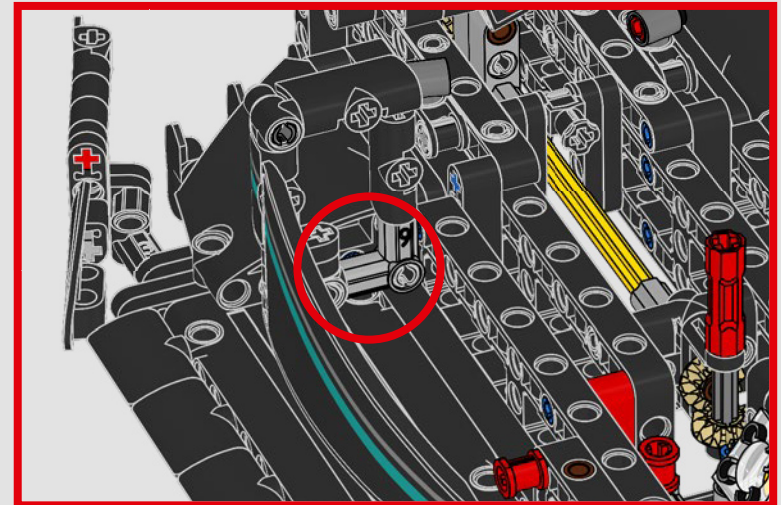
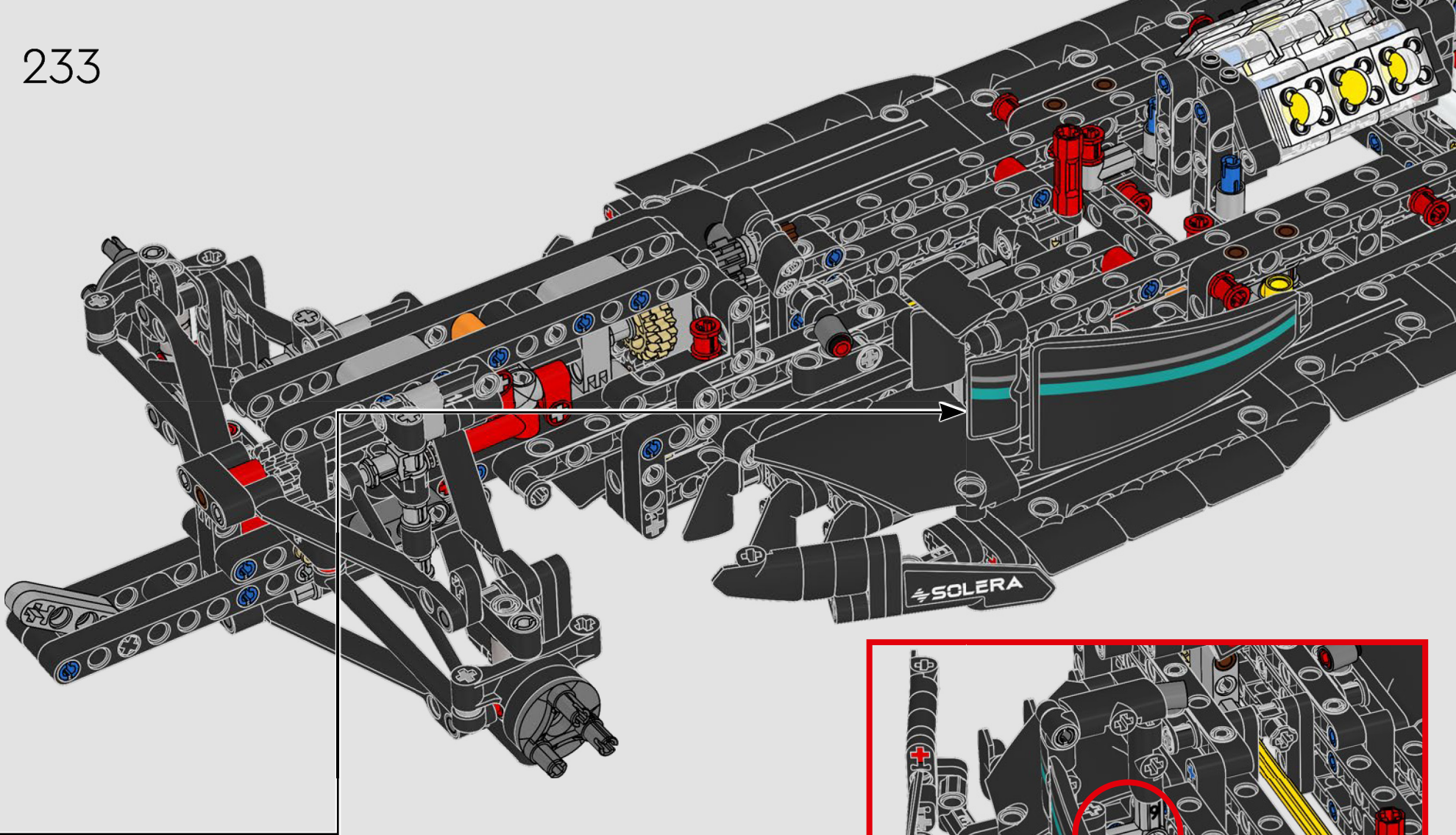


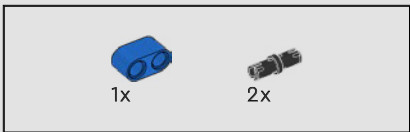
231



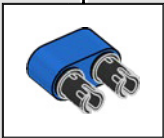
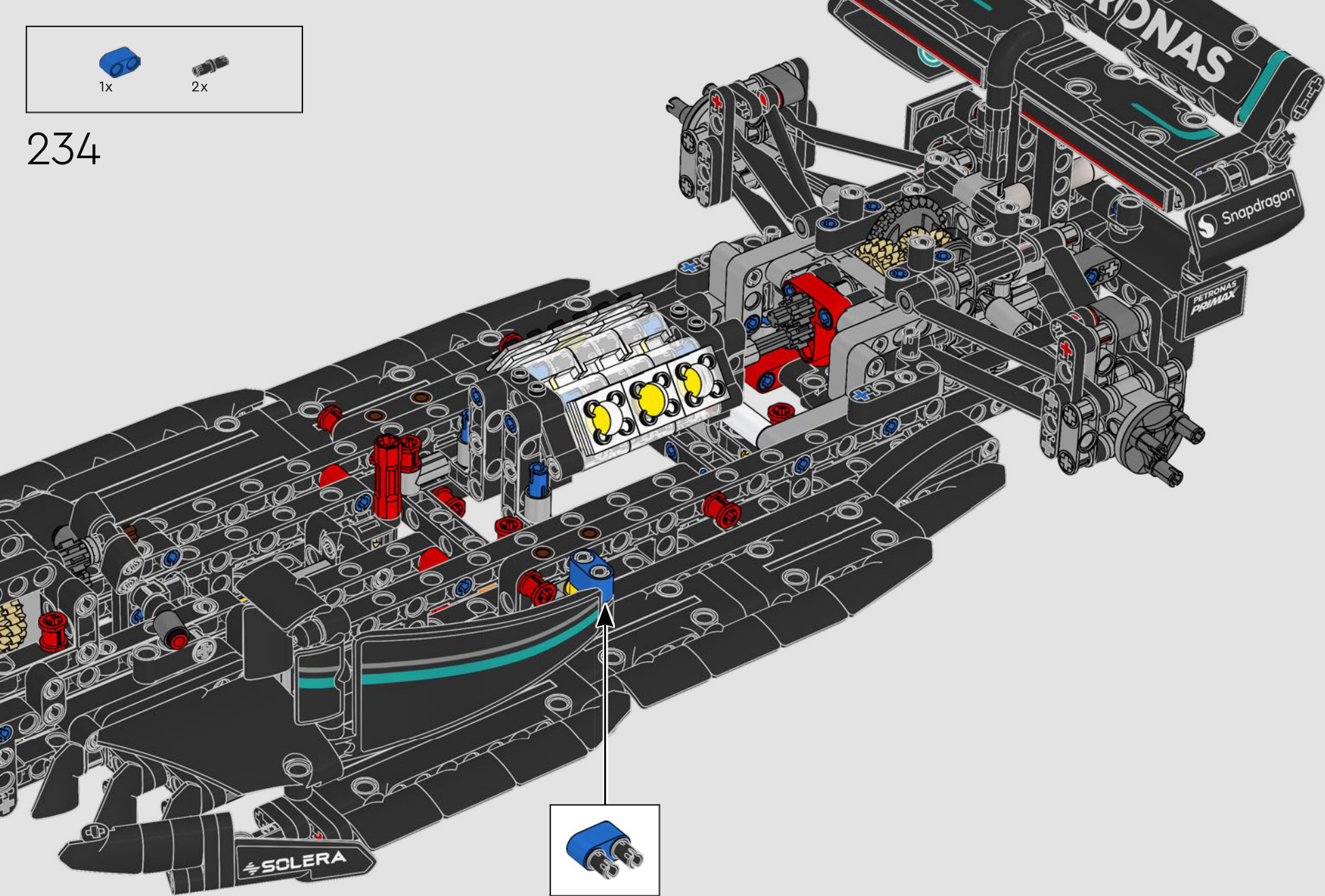
232



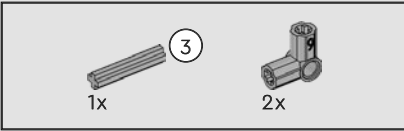
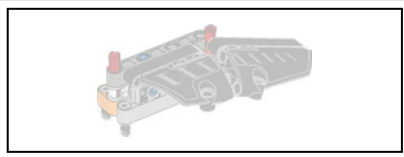




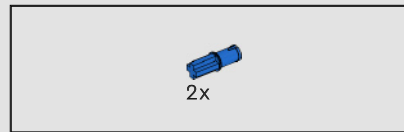
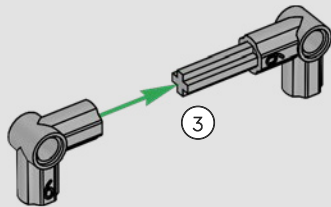
234



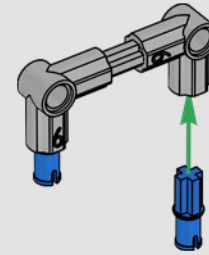




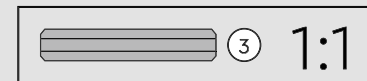
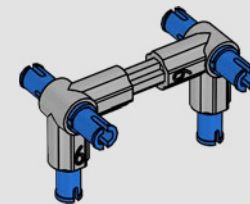
235

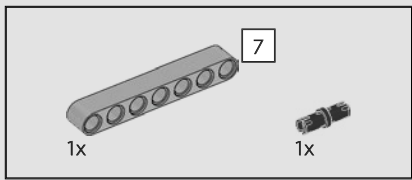


236

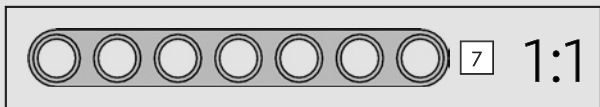
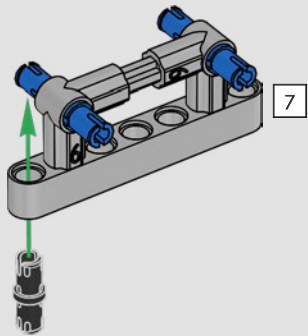


237

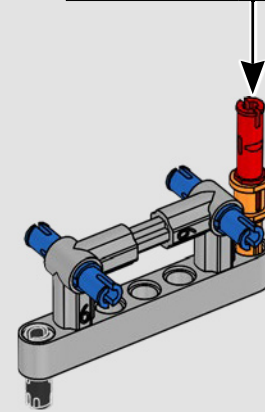
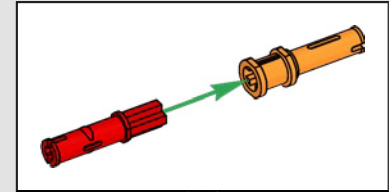


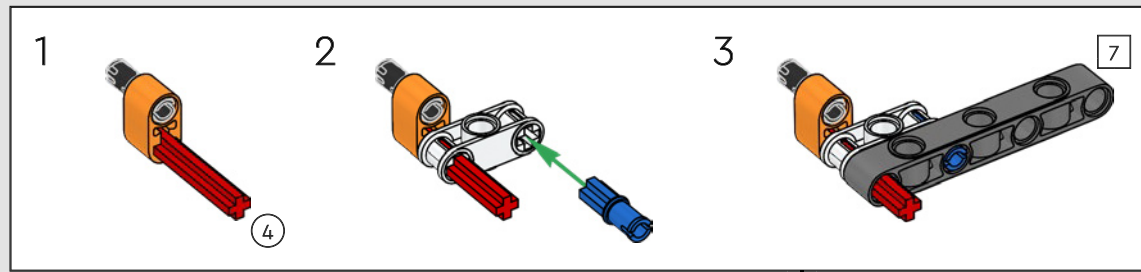
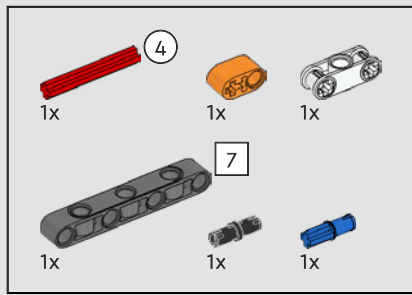


238

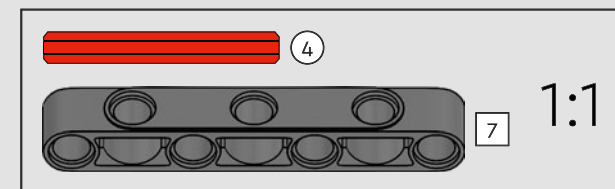
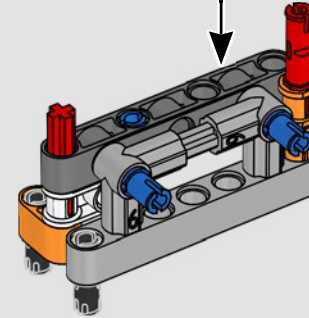


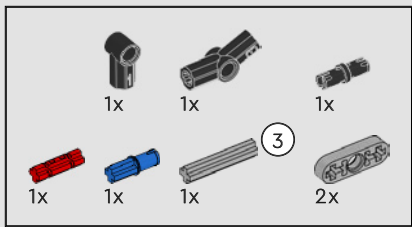
239



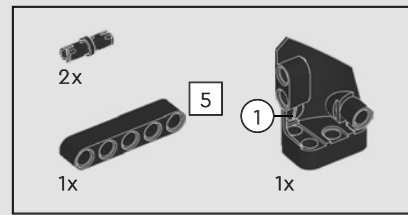
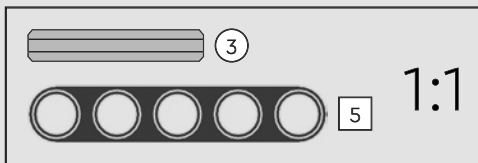
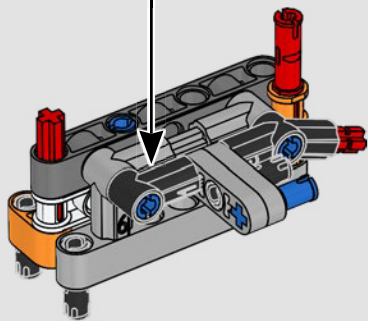
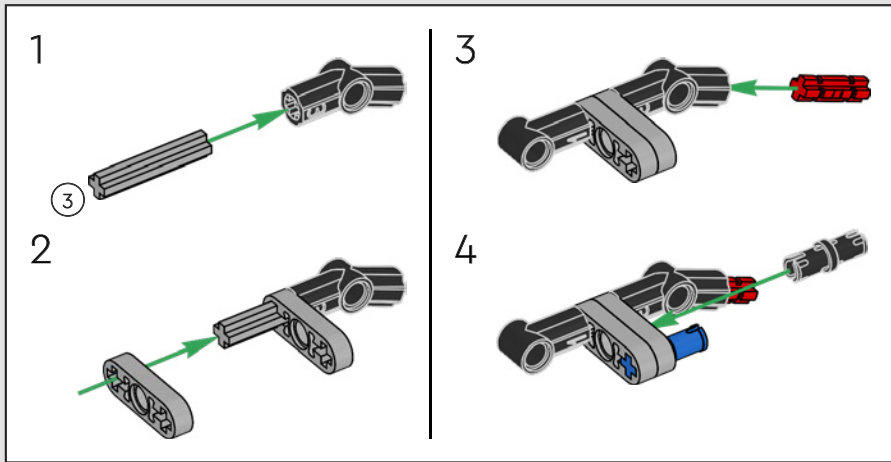


240

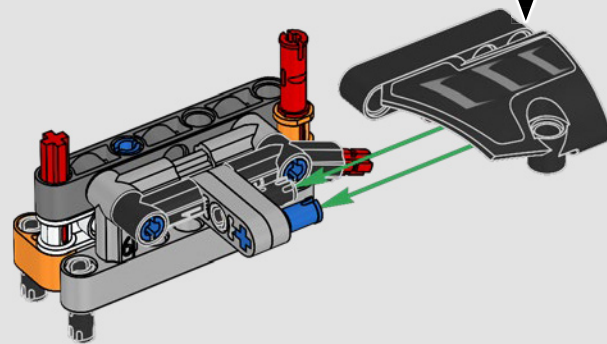
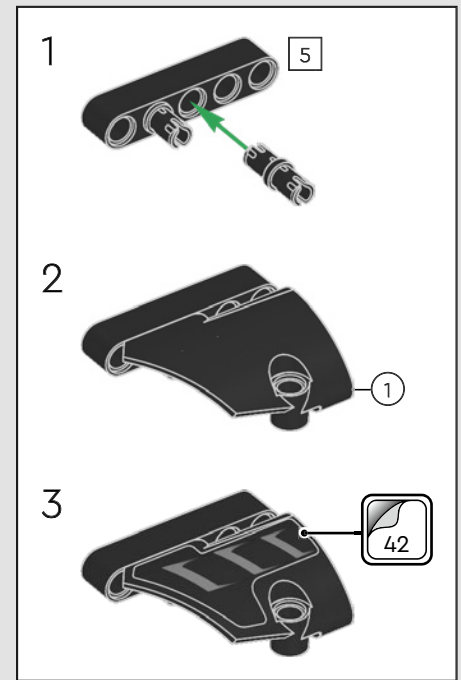


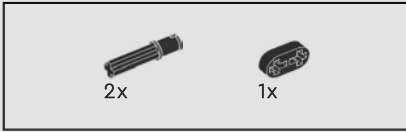
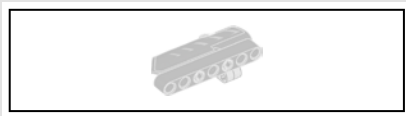


241

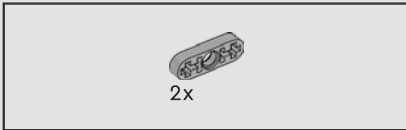
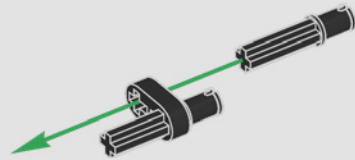


242

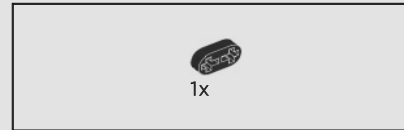
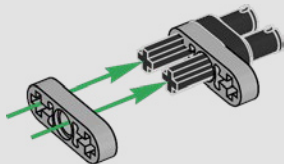




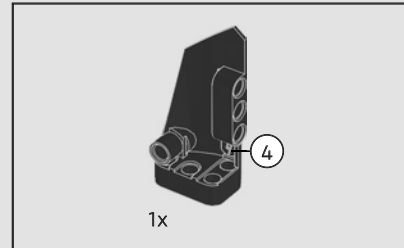
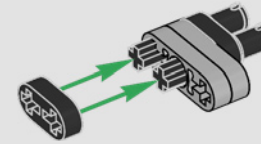
243



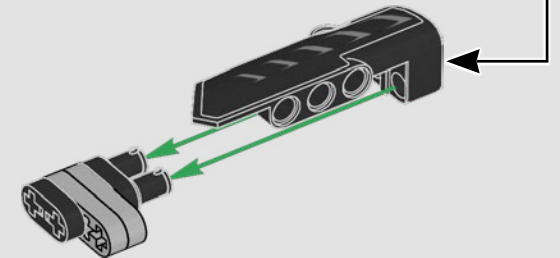
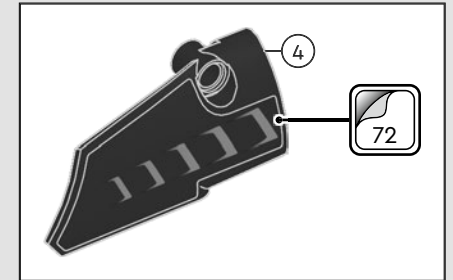
244



245

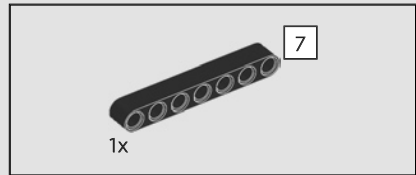
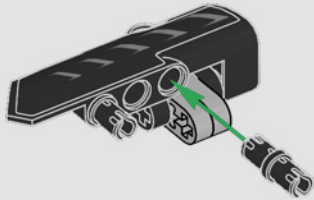


246

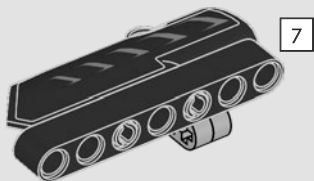


2x

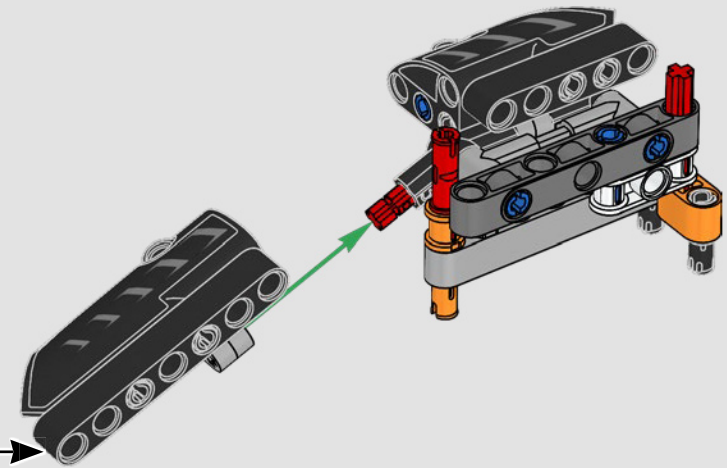
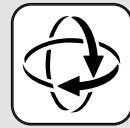
247



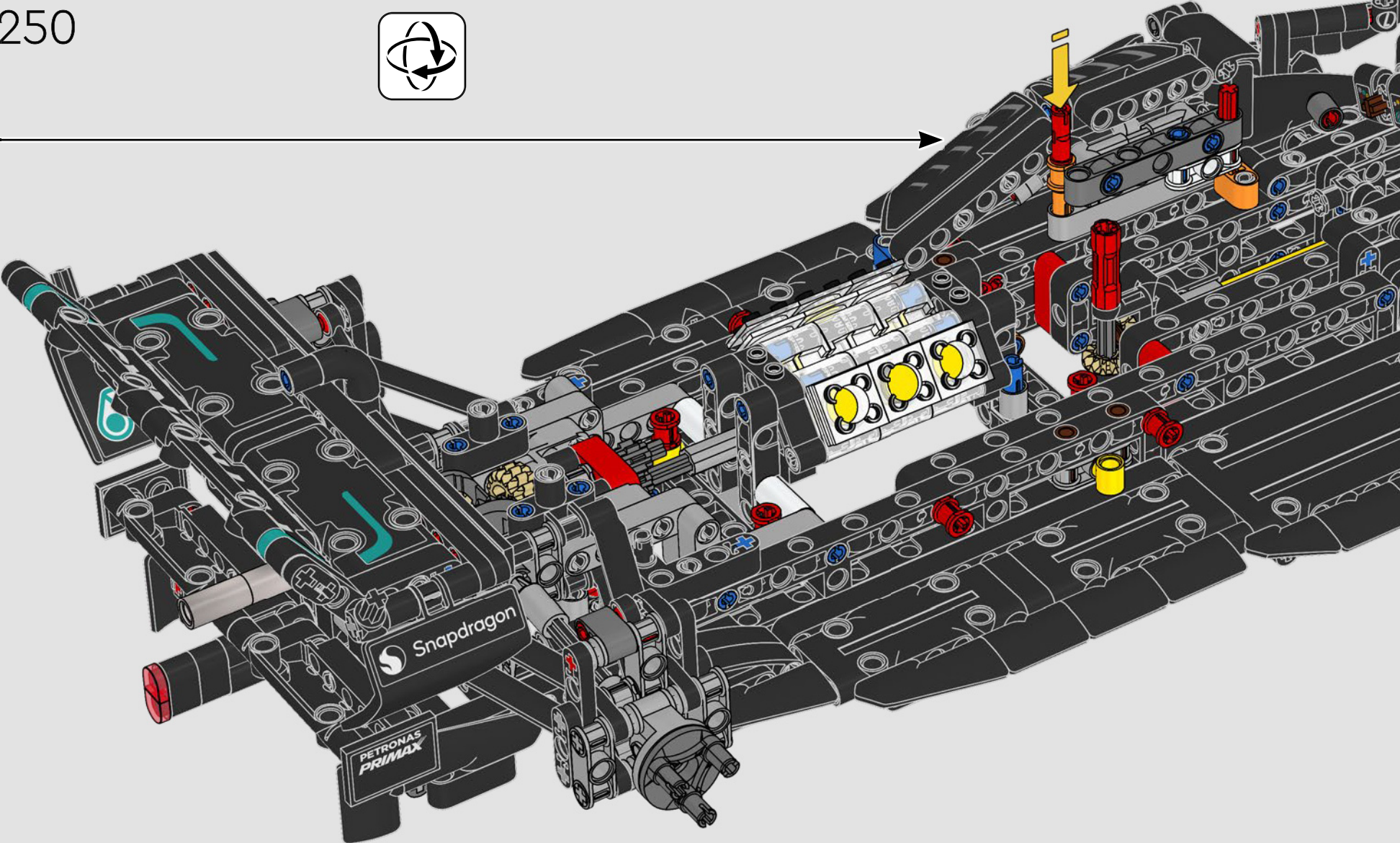
248

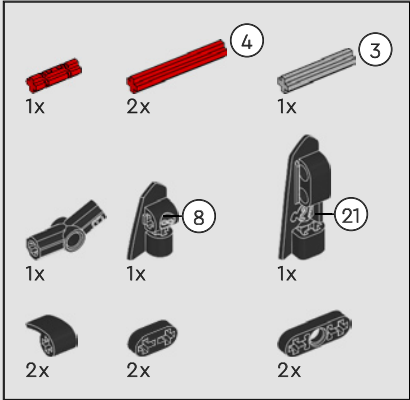
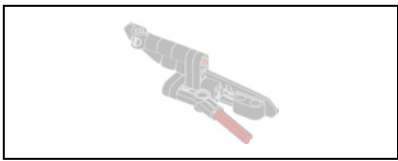


249

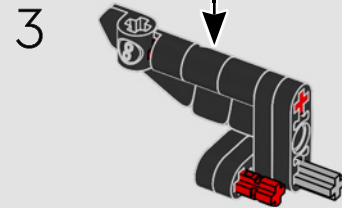
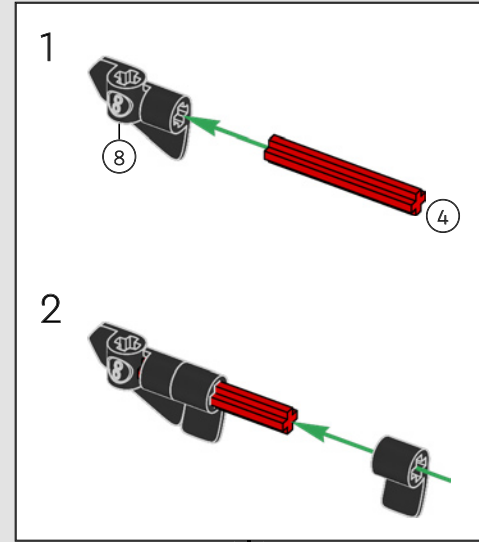
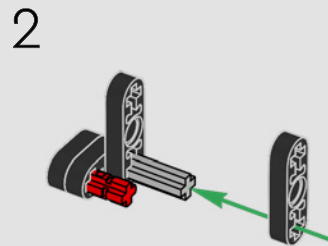
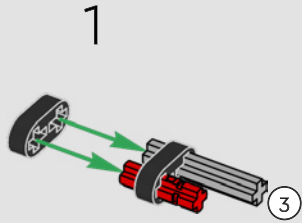
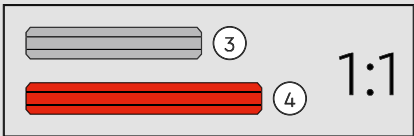


250



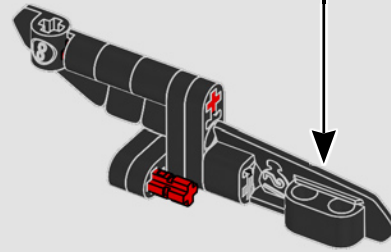
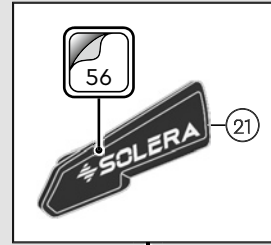


251

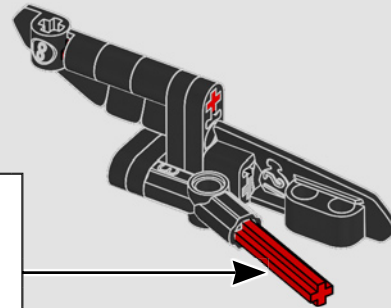
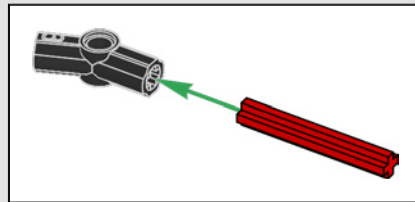


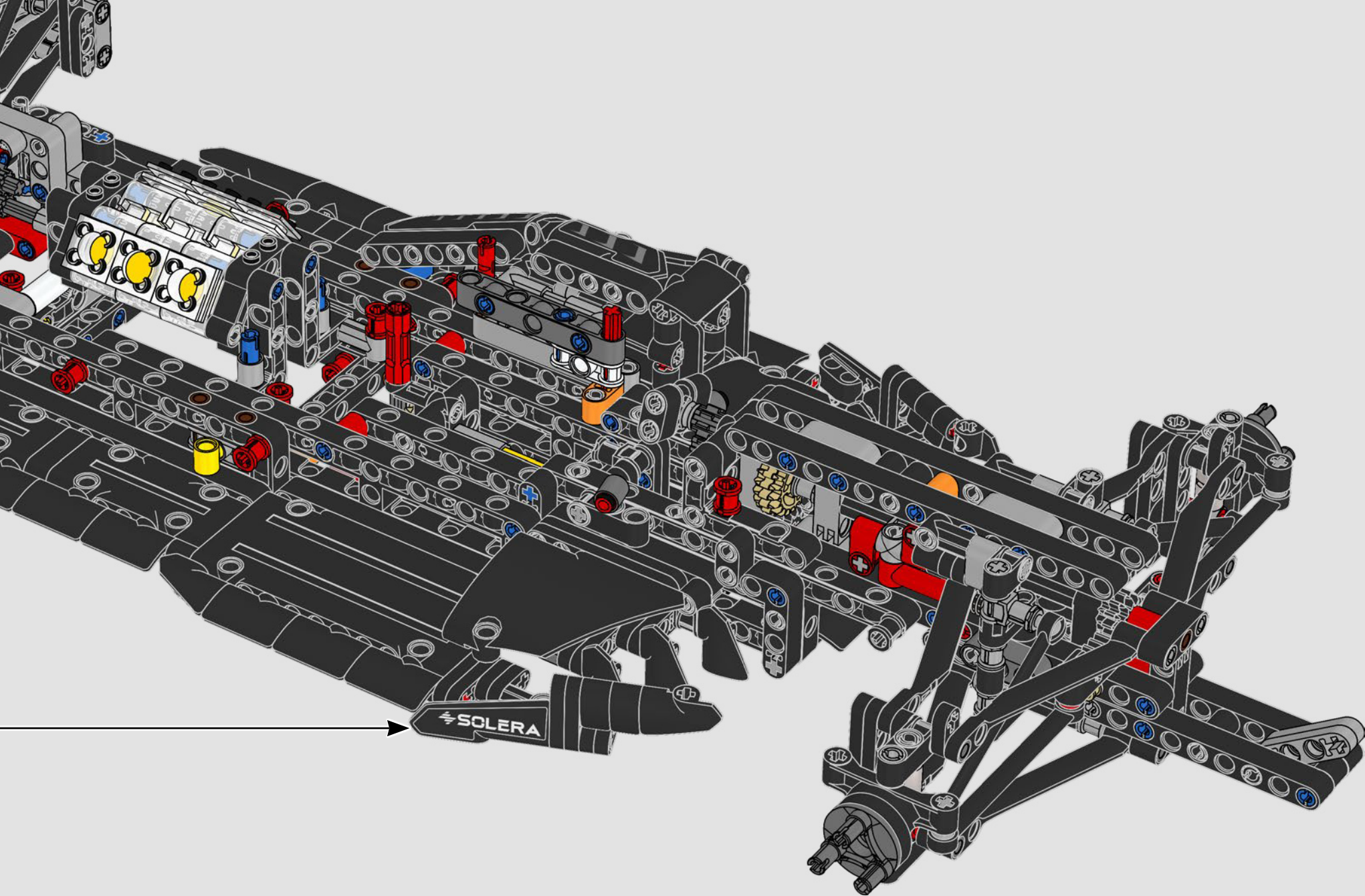


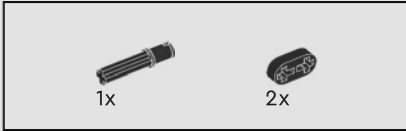
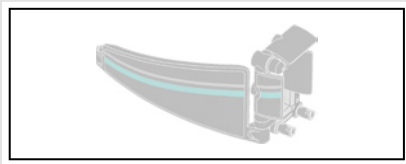
4



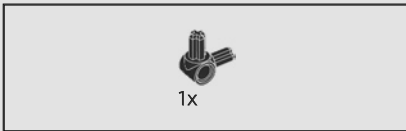
5



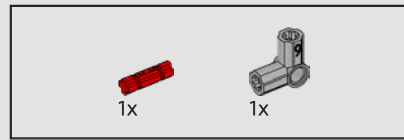




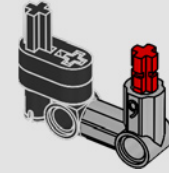
252



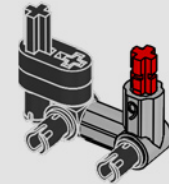
253



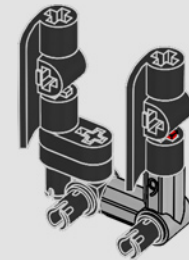
254

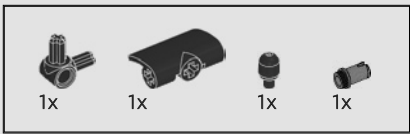


255

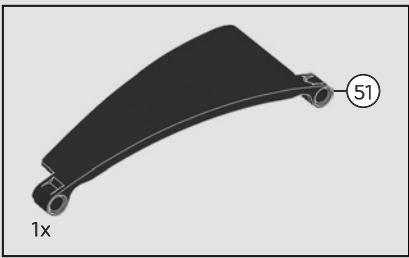
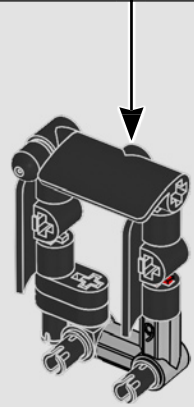
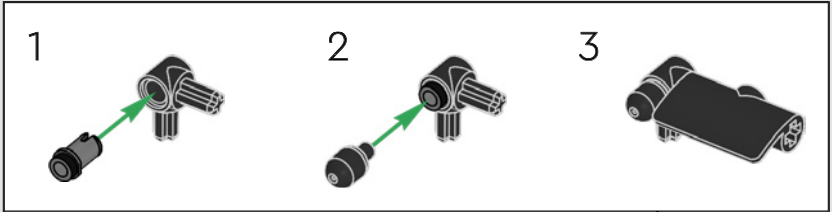


256

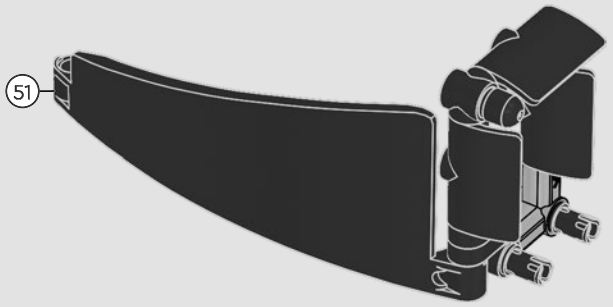




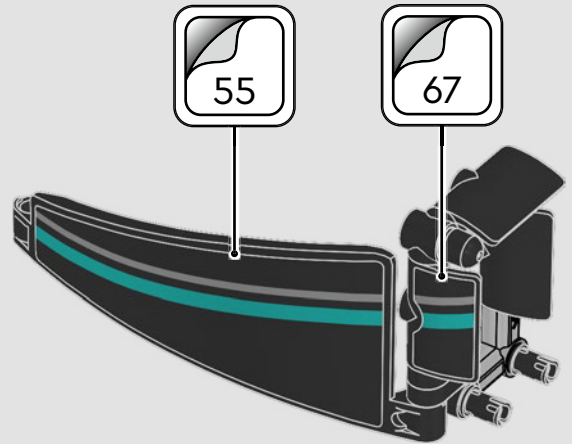
257



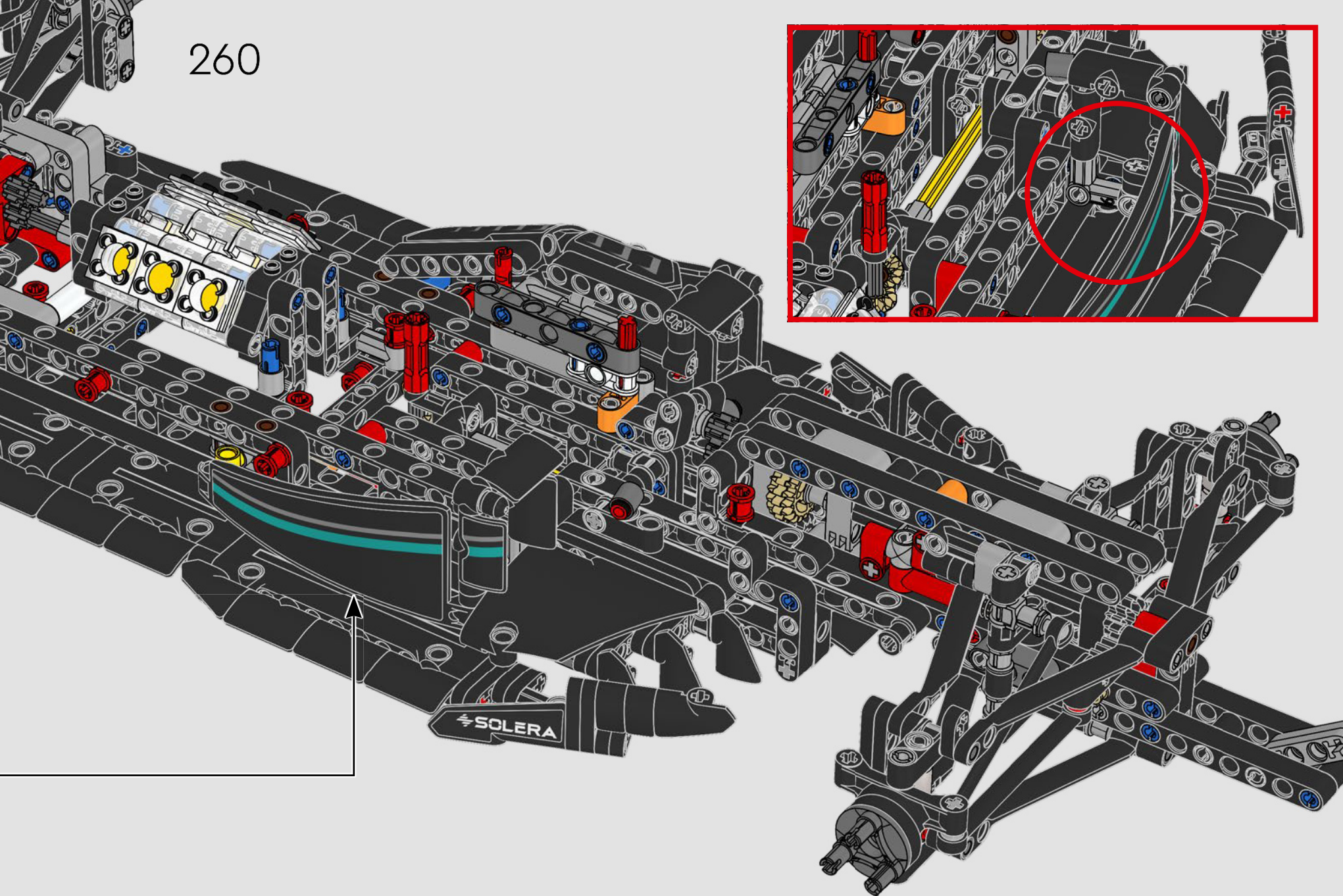
258



259

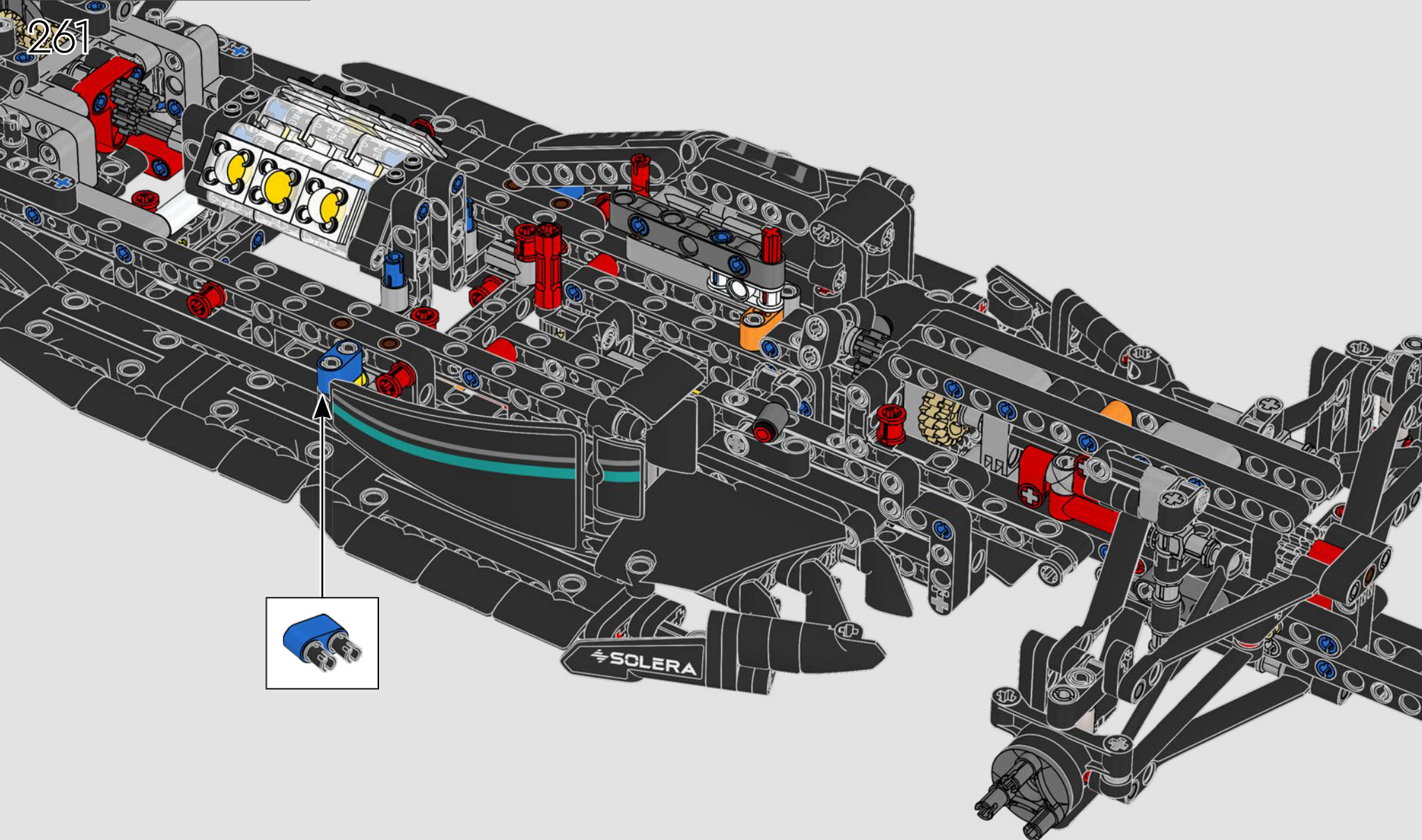


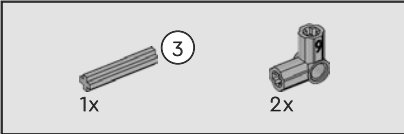
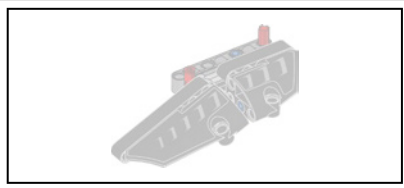
260



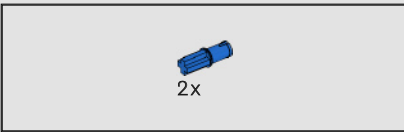
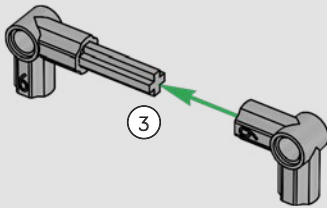


261

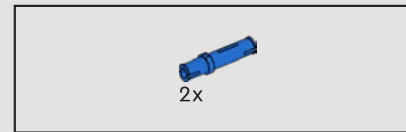
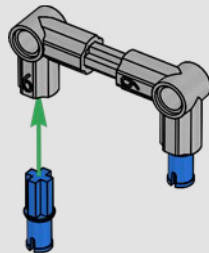




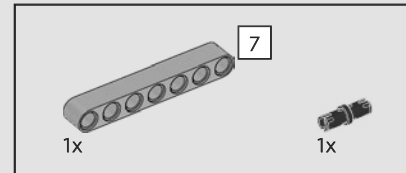
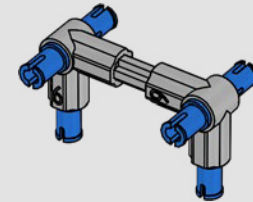
262



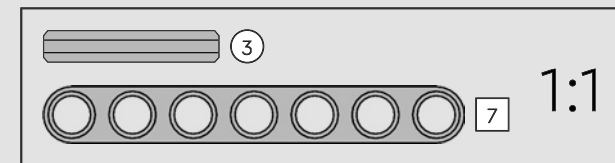
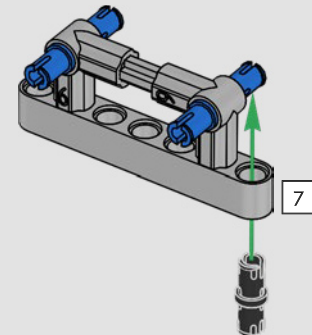
263

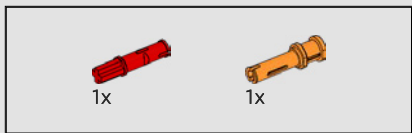


264

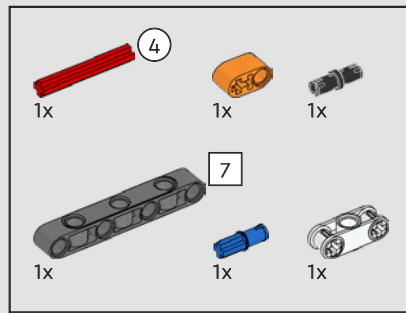
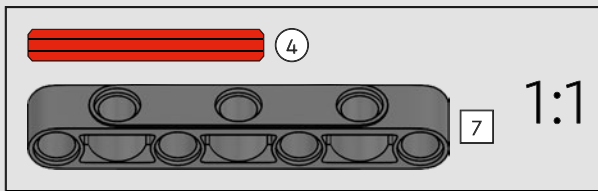
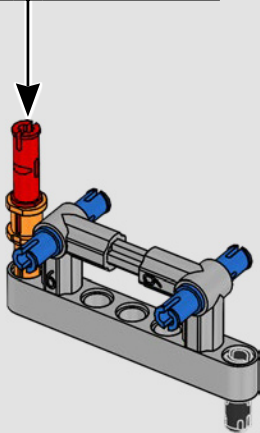
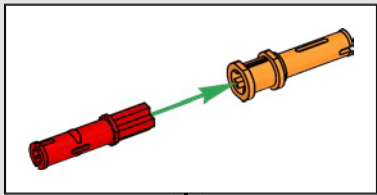


265

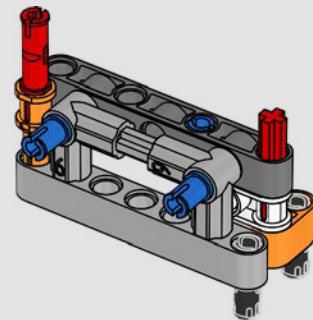
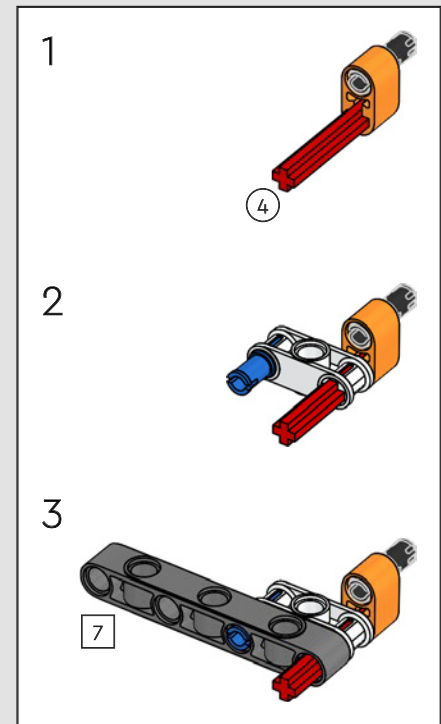




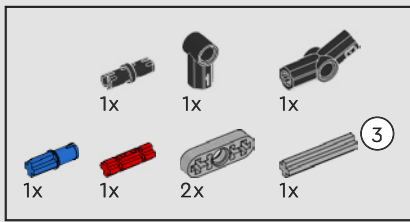
266



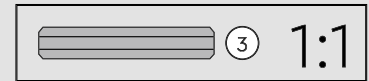
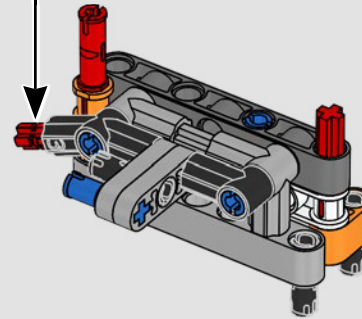
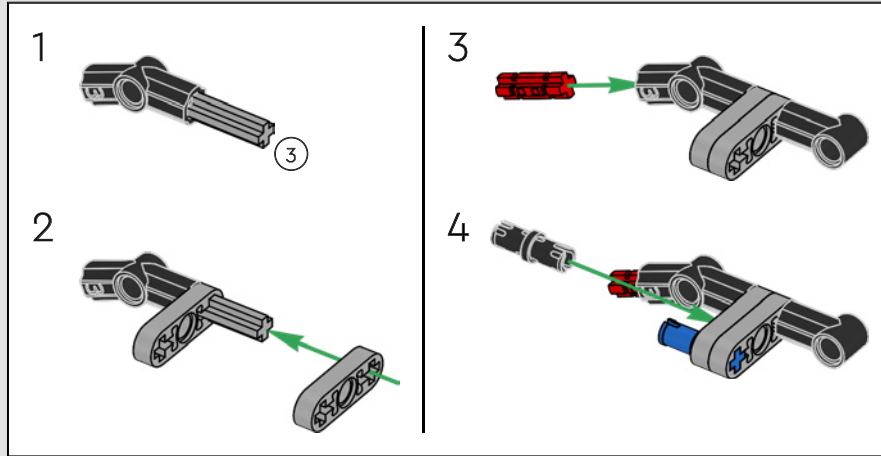
267

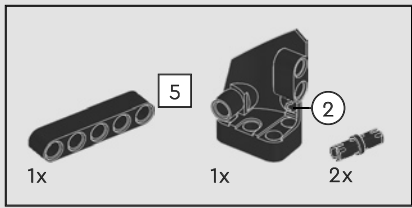




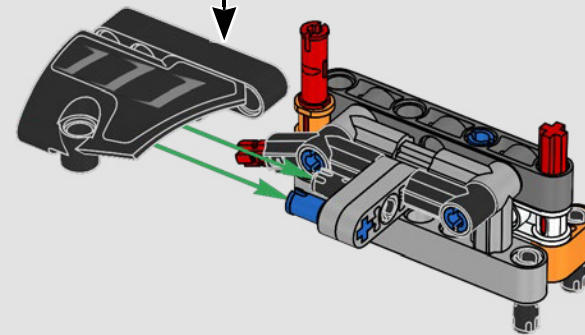
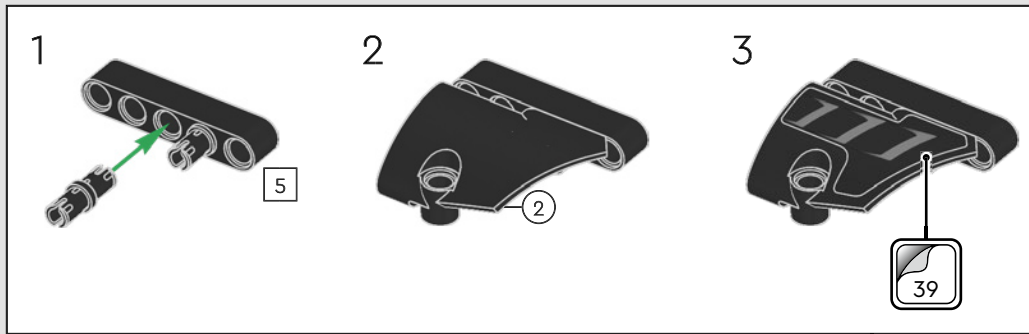


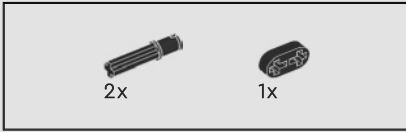
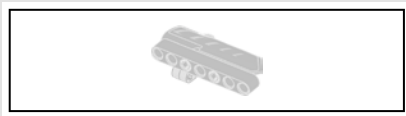
268



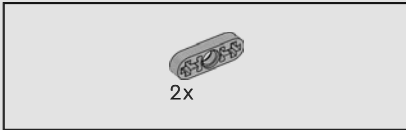
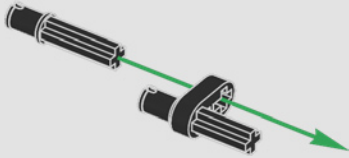


269

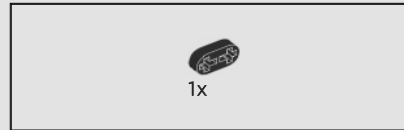
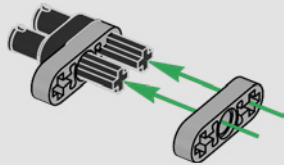




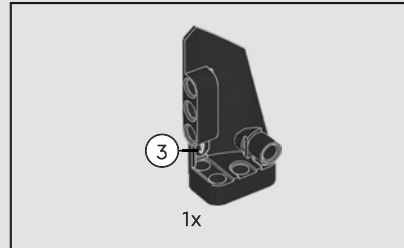
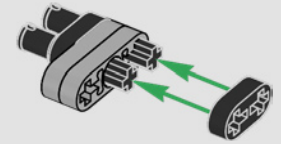
270



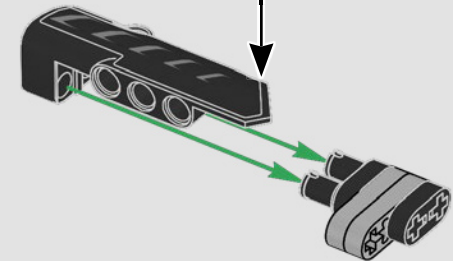
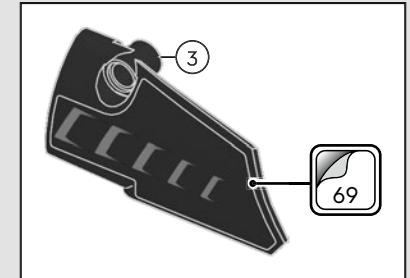
271



272

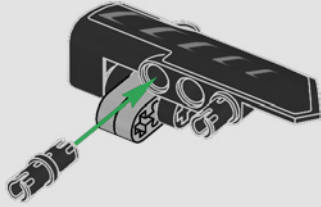


273



2x

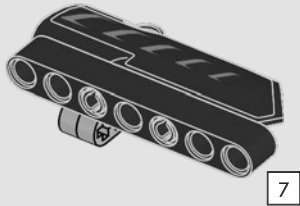
274



7

1x

275



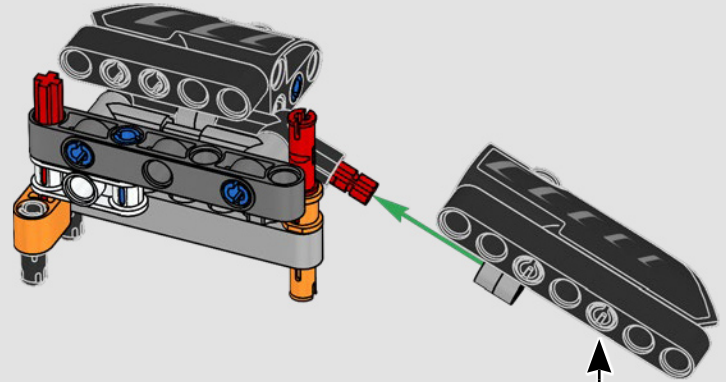
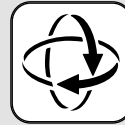
7

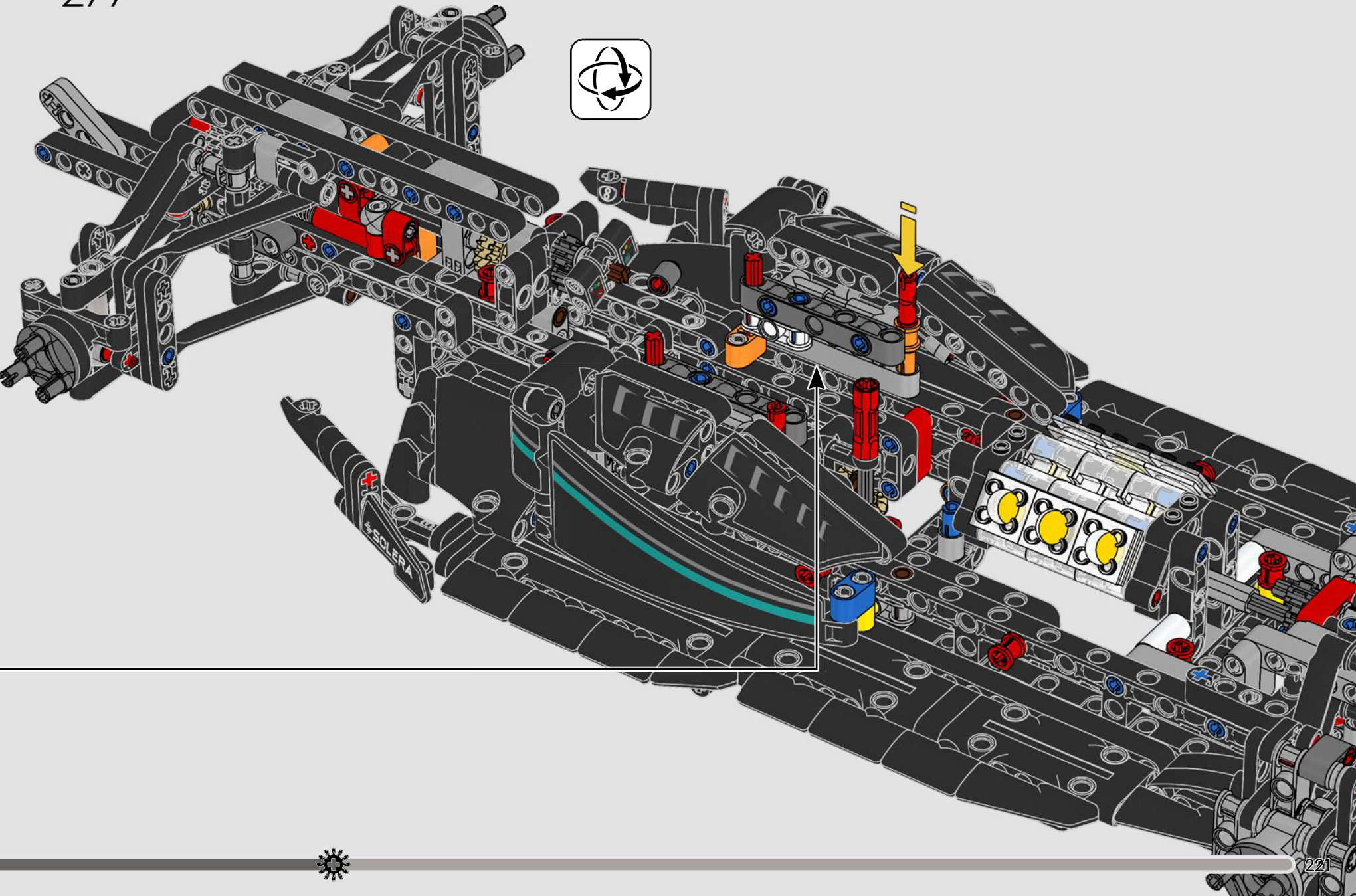


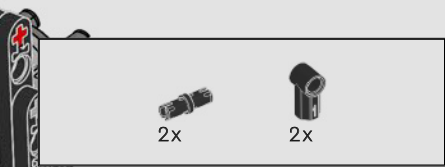
7

1:1

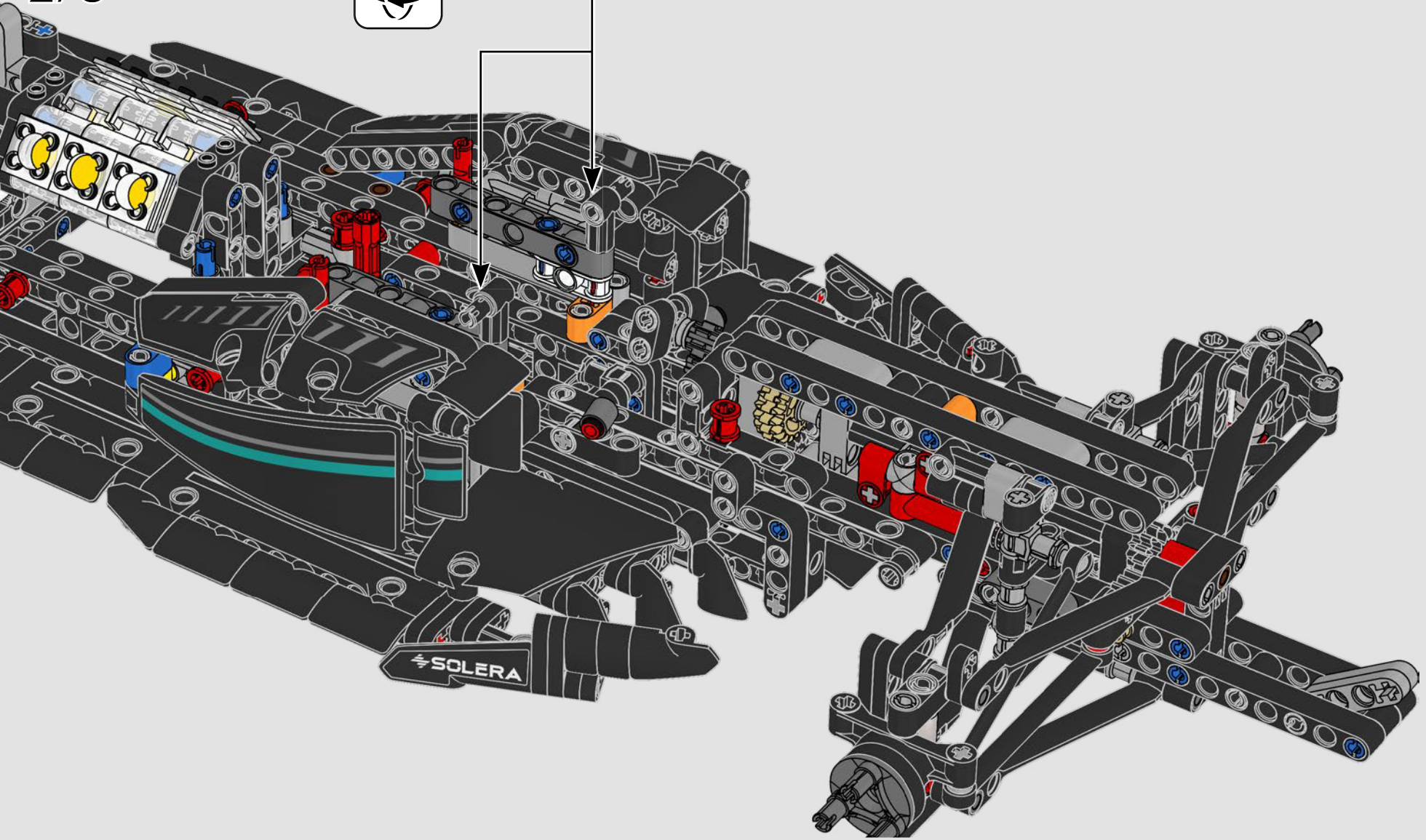
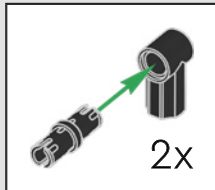
276



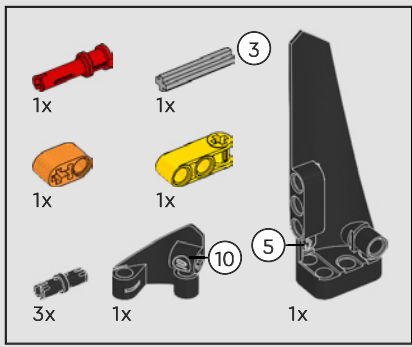




278

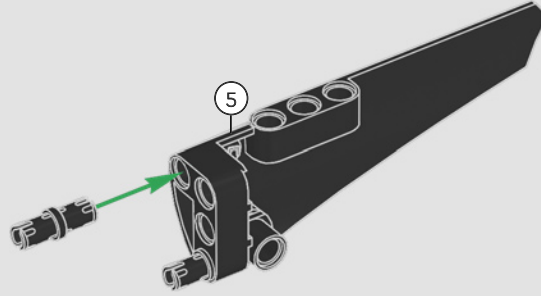




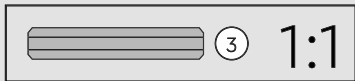
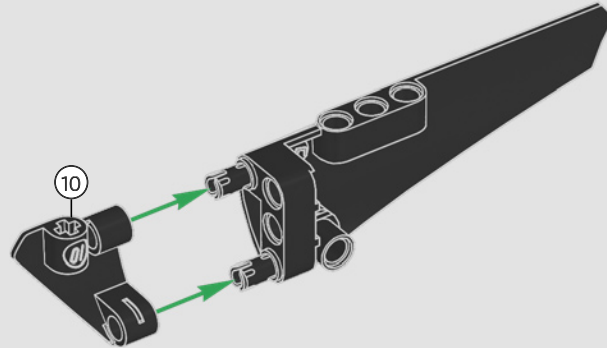


279

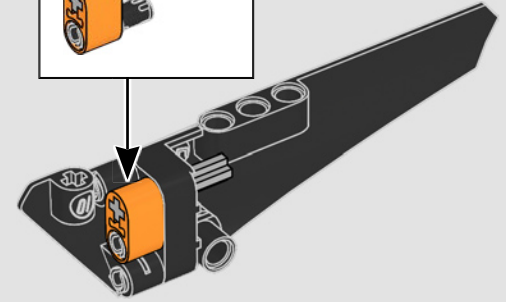
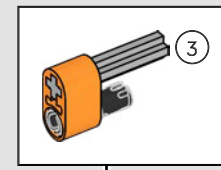
1



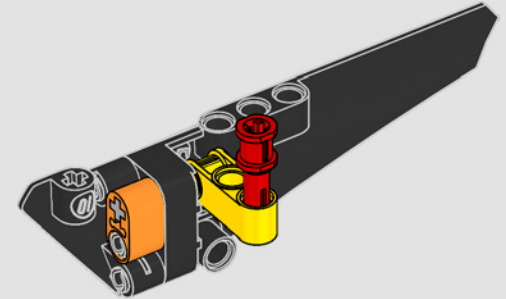
2



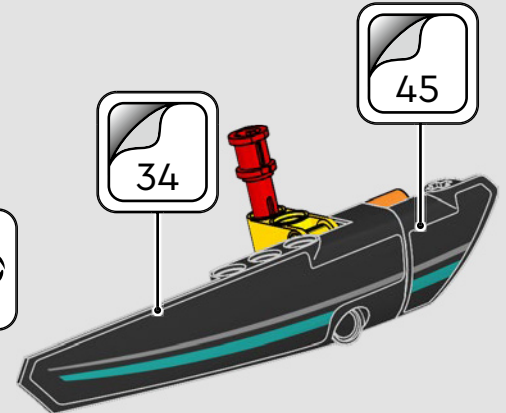
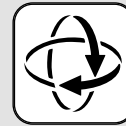
3



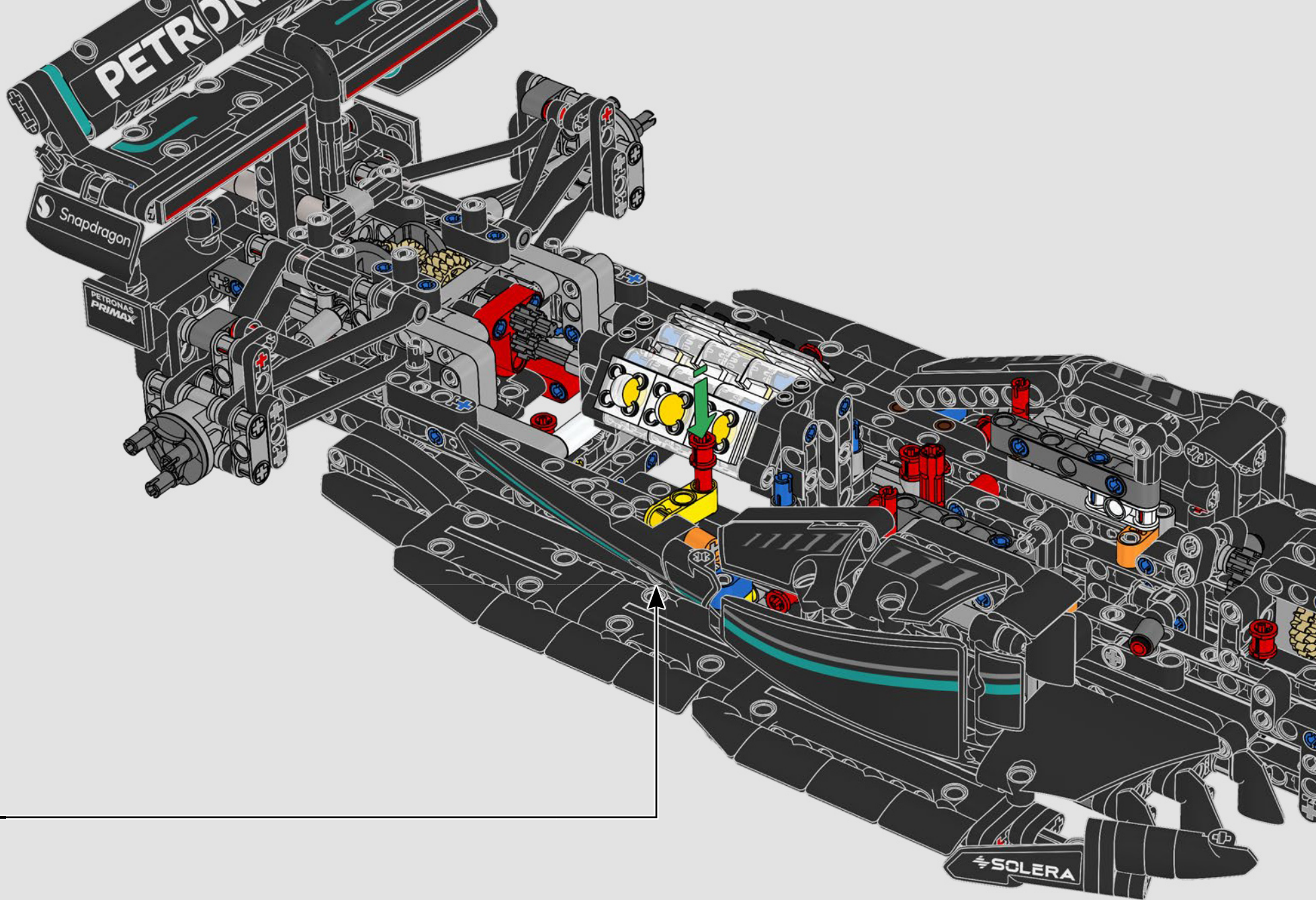
4

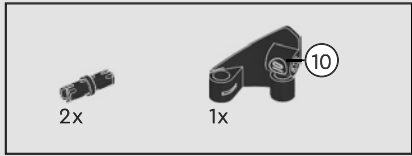
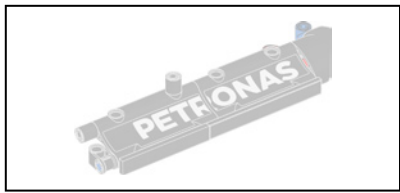


5

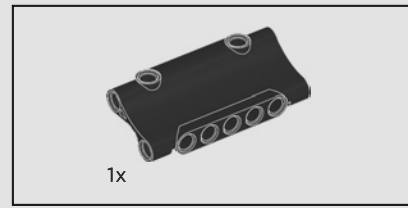
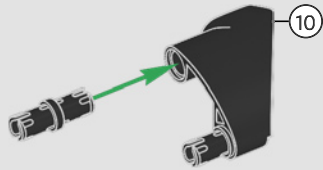




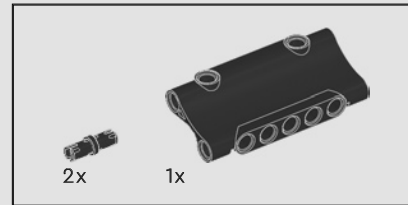
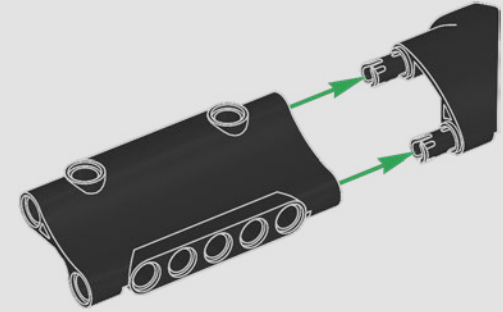




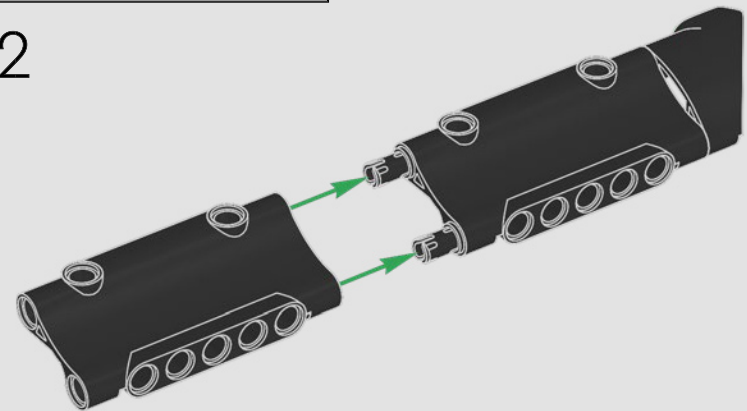
280



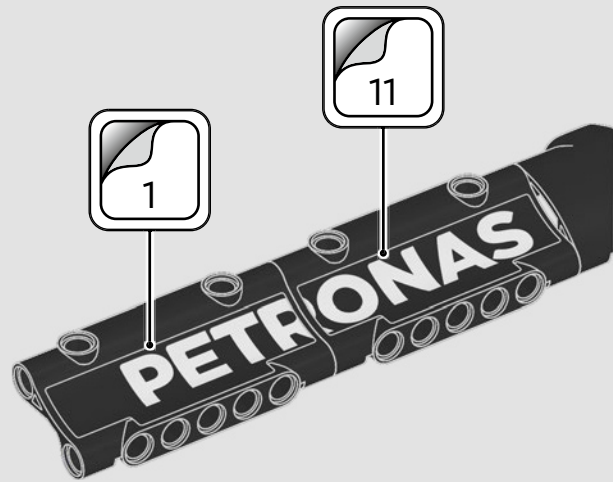
281



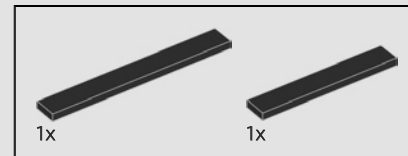
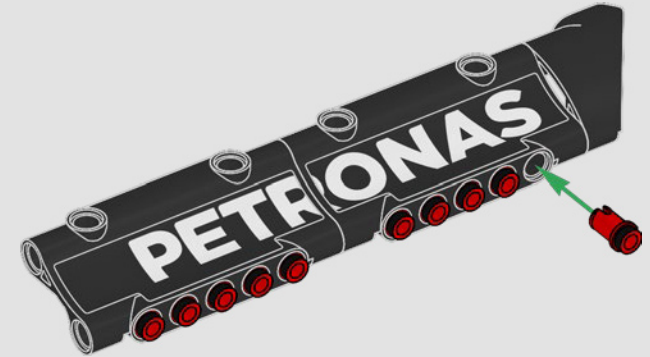
282



283

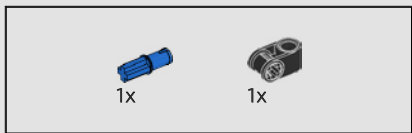


284

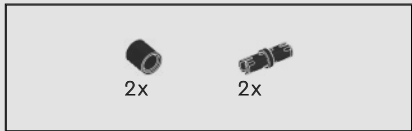


285

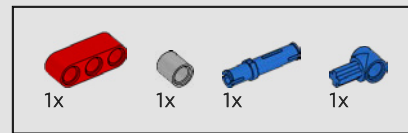
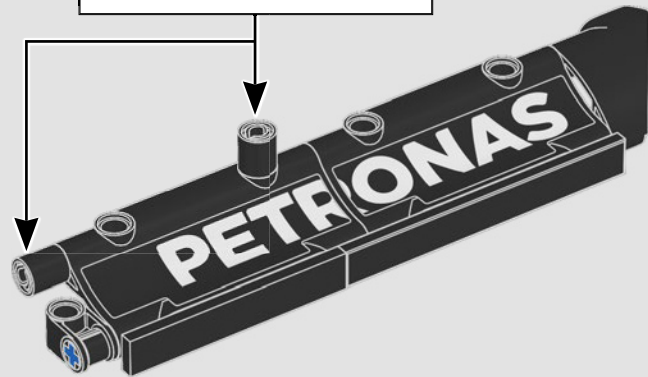
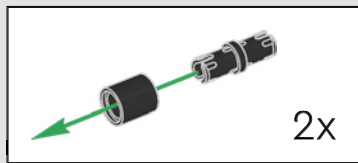




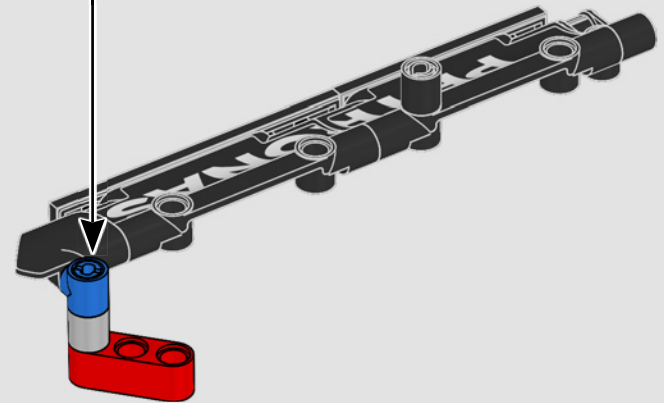
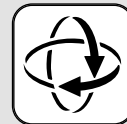
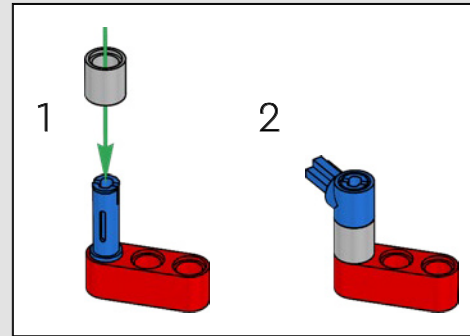
286



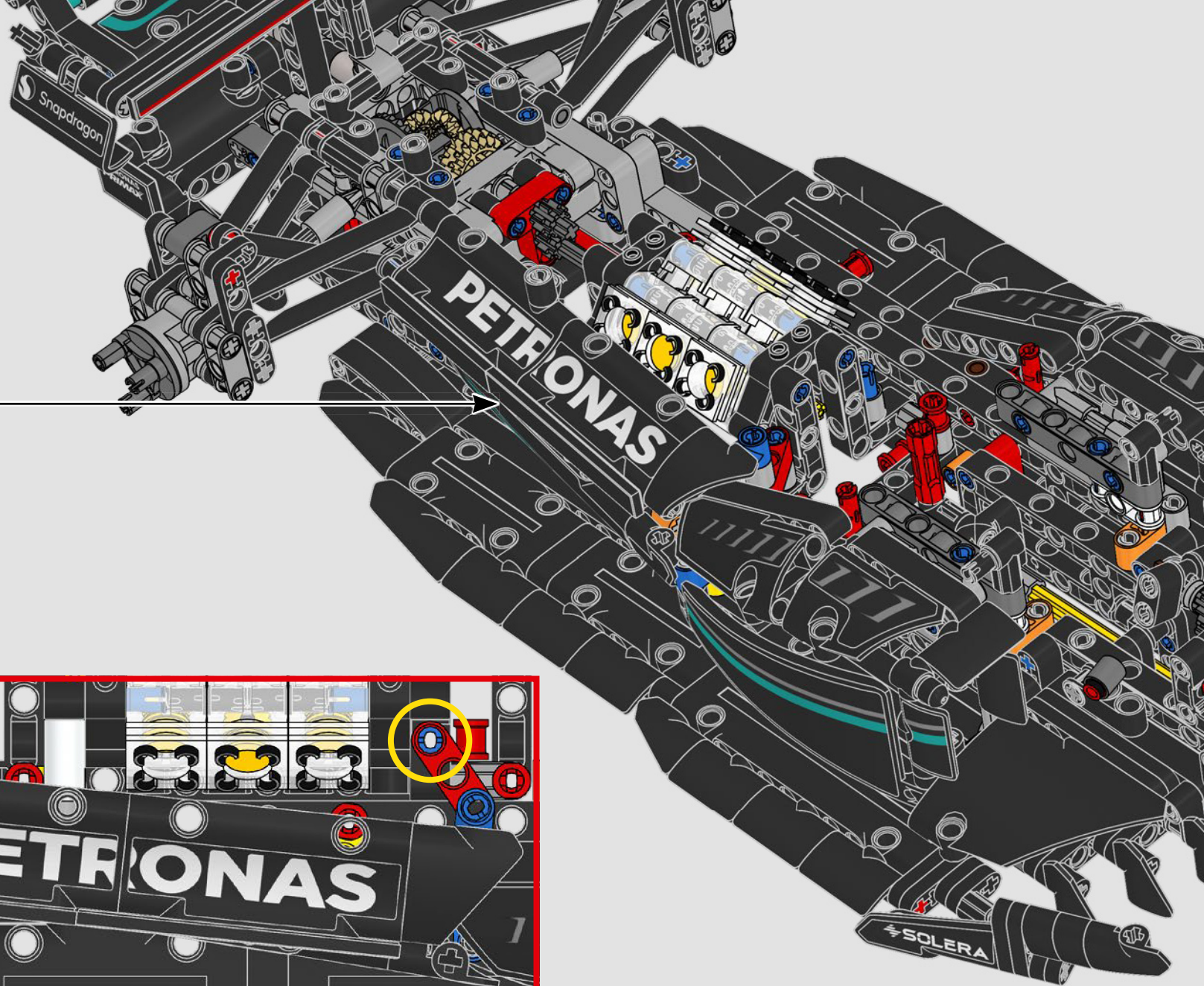
287

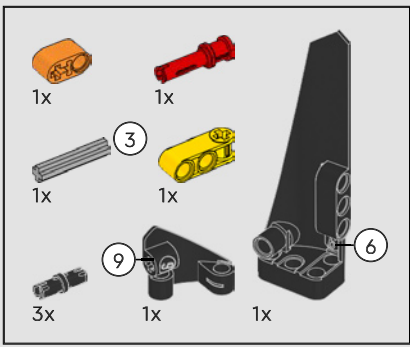


288



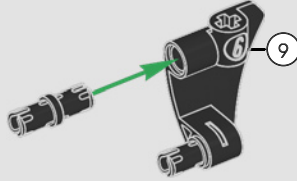
289



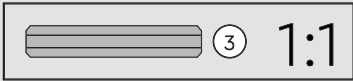
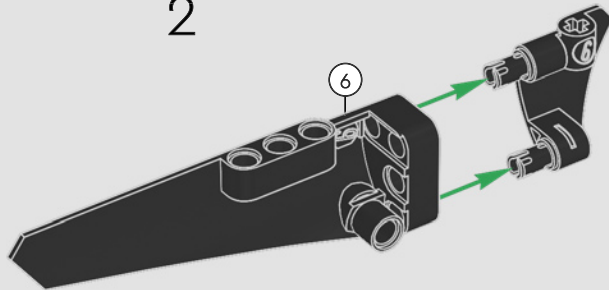


290

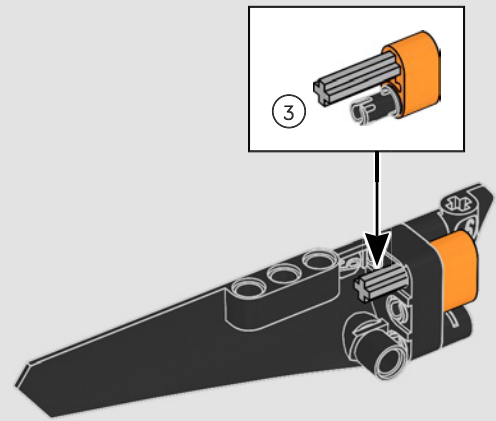
1



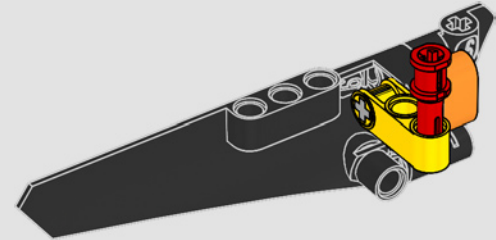
2



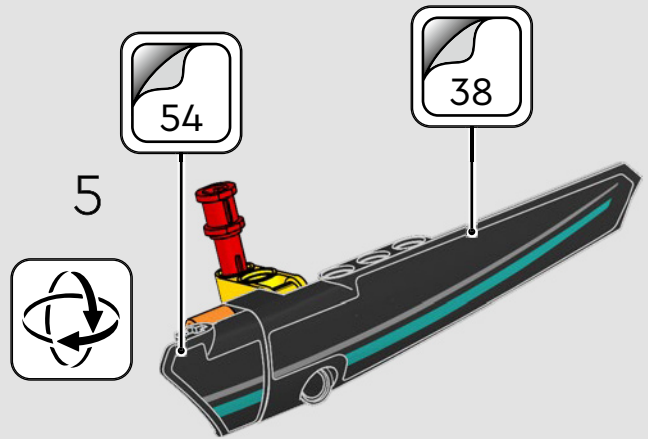
3

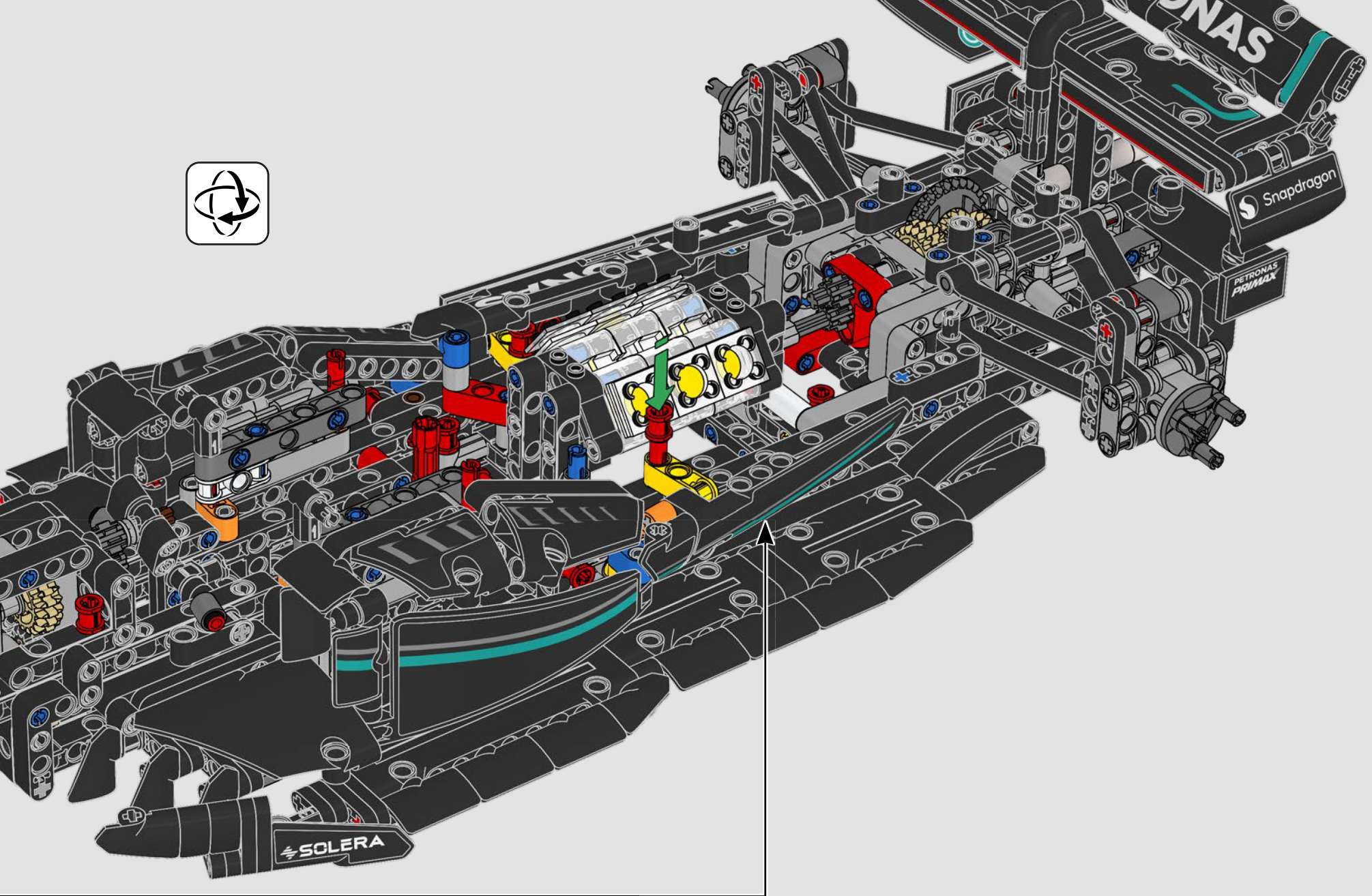


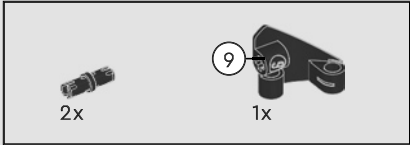
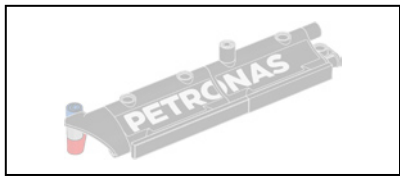
4



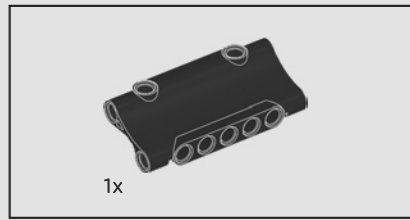
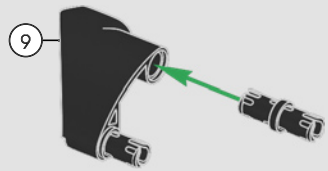
5



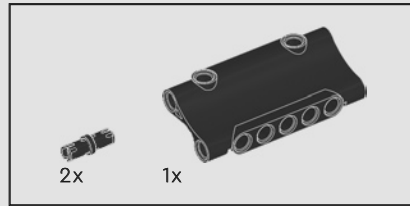
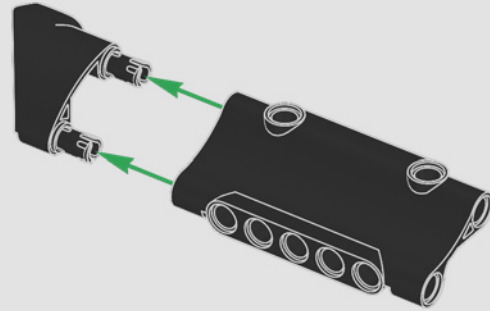




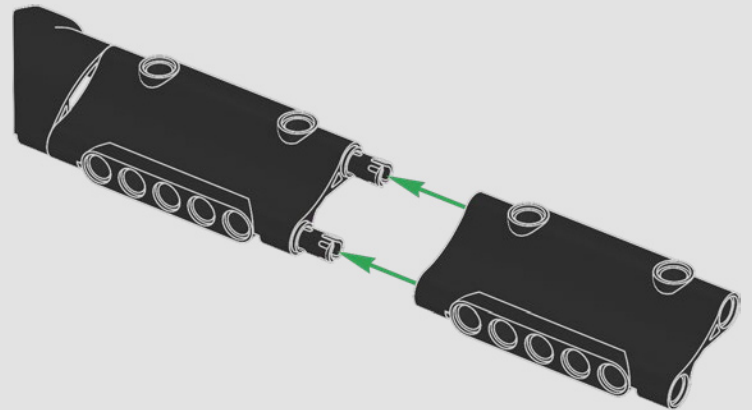
291



292

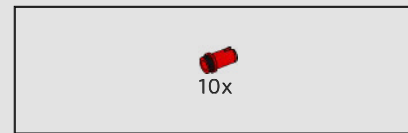
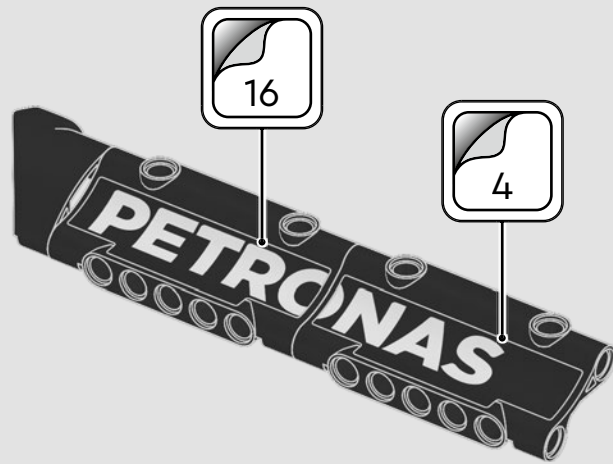


293

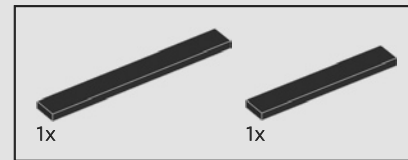
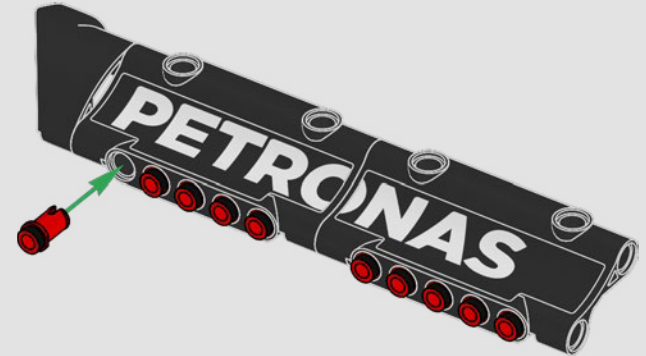




294

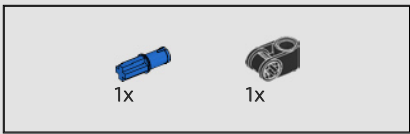


295

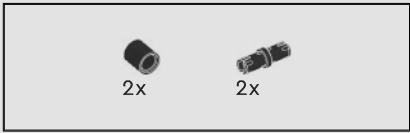
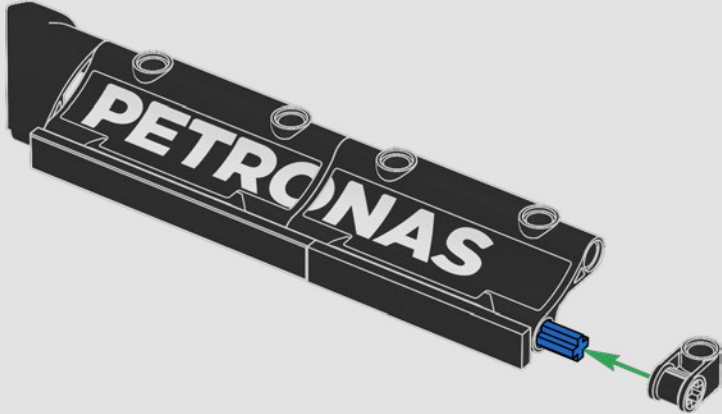


296

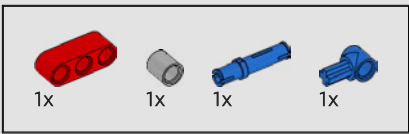
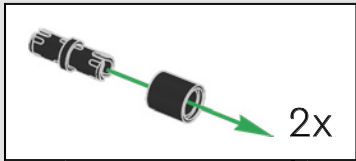
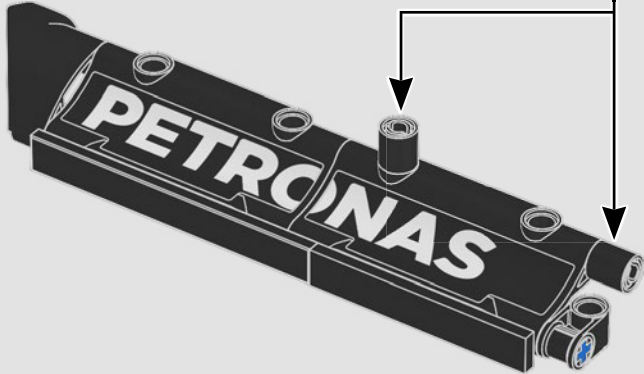




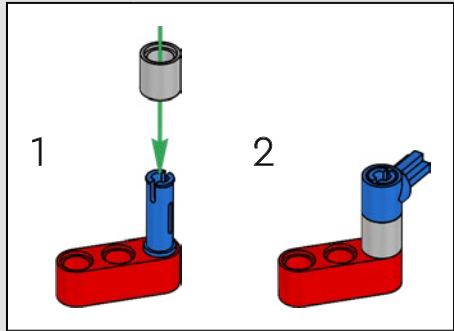
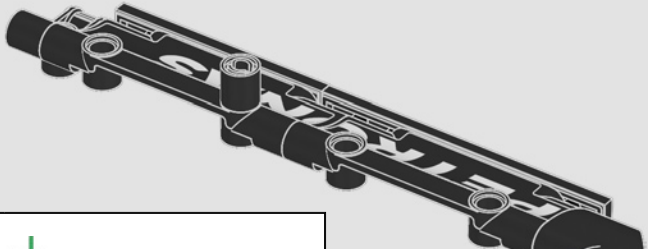
297



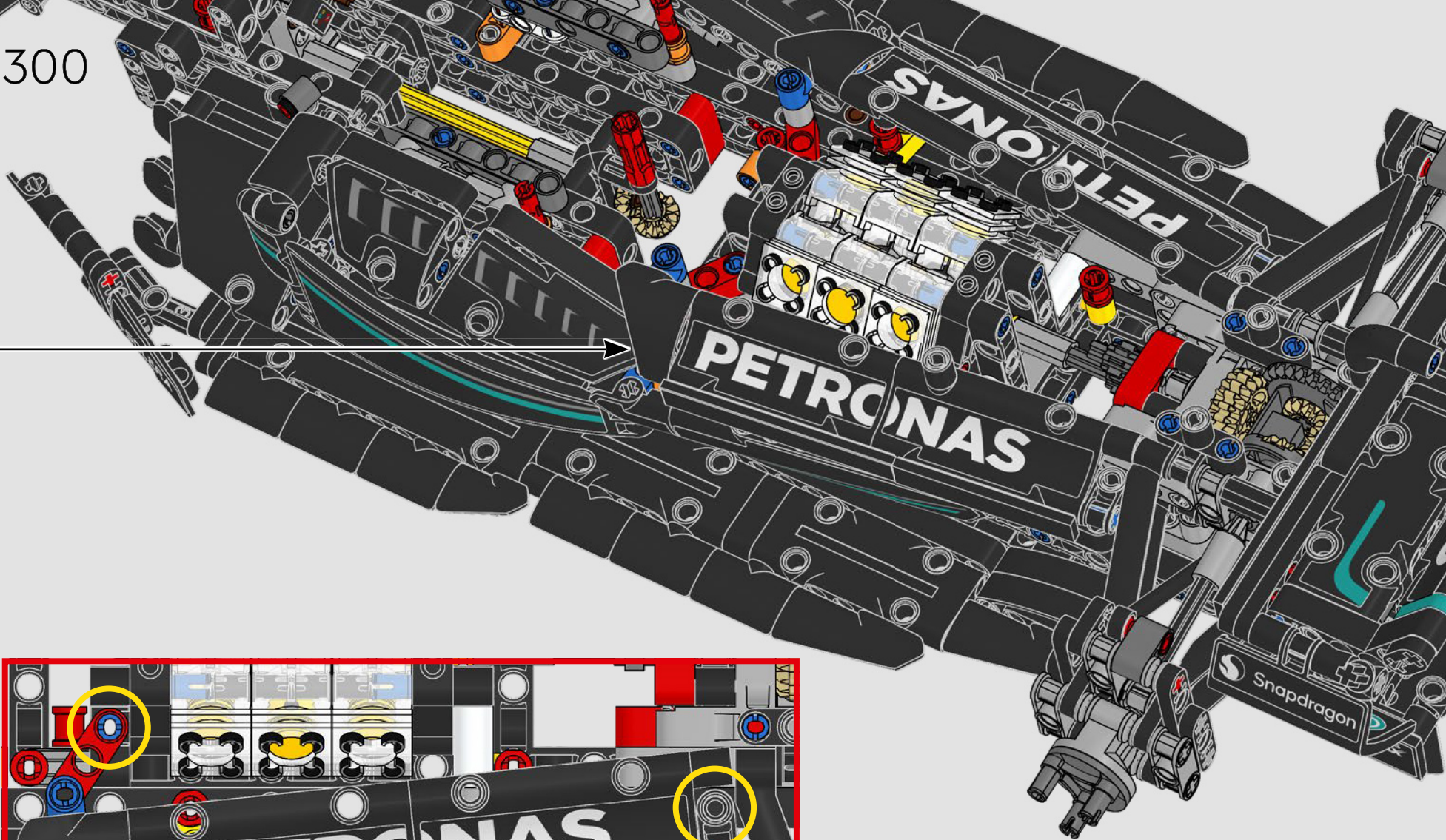
298

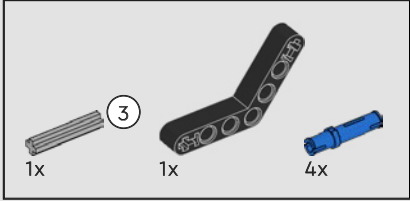
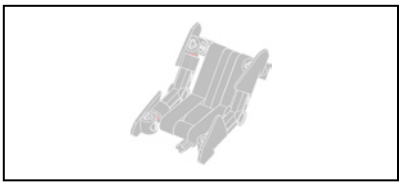


299

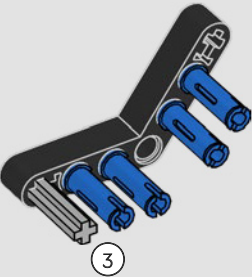


300

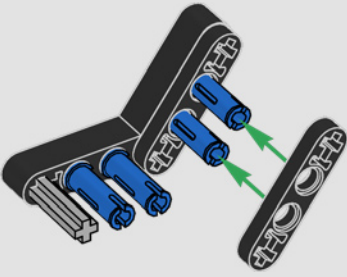


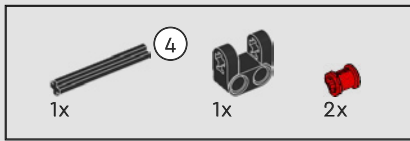


301

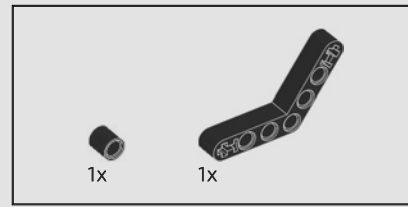
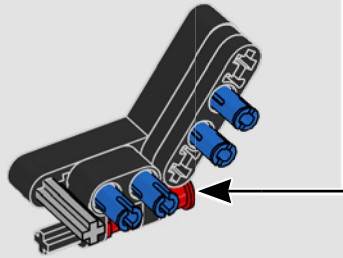
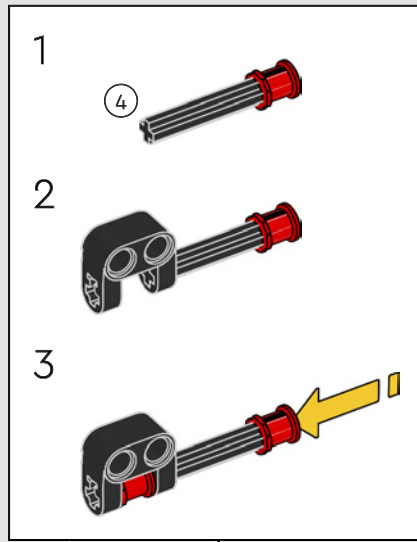


302

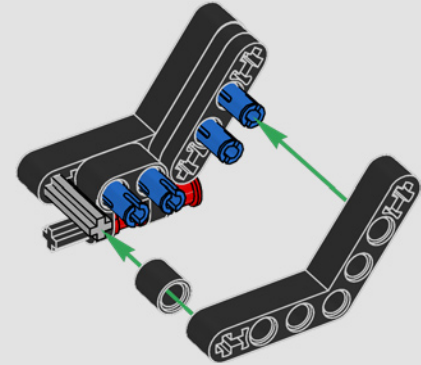




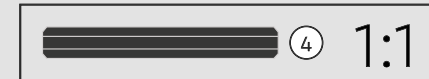
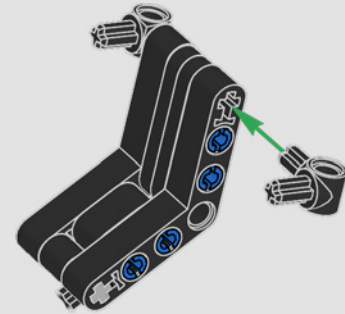
303

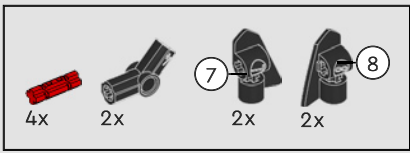


304

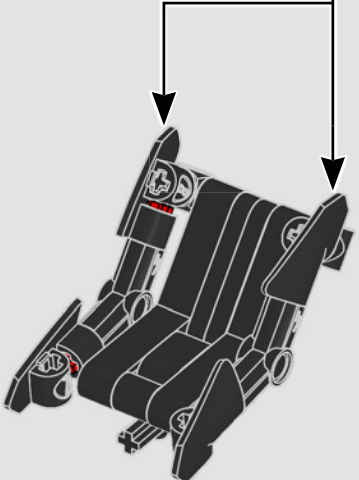
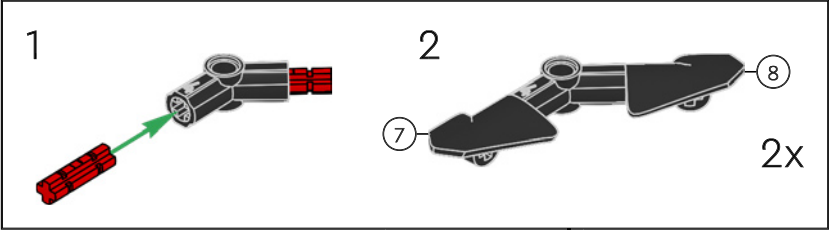


305

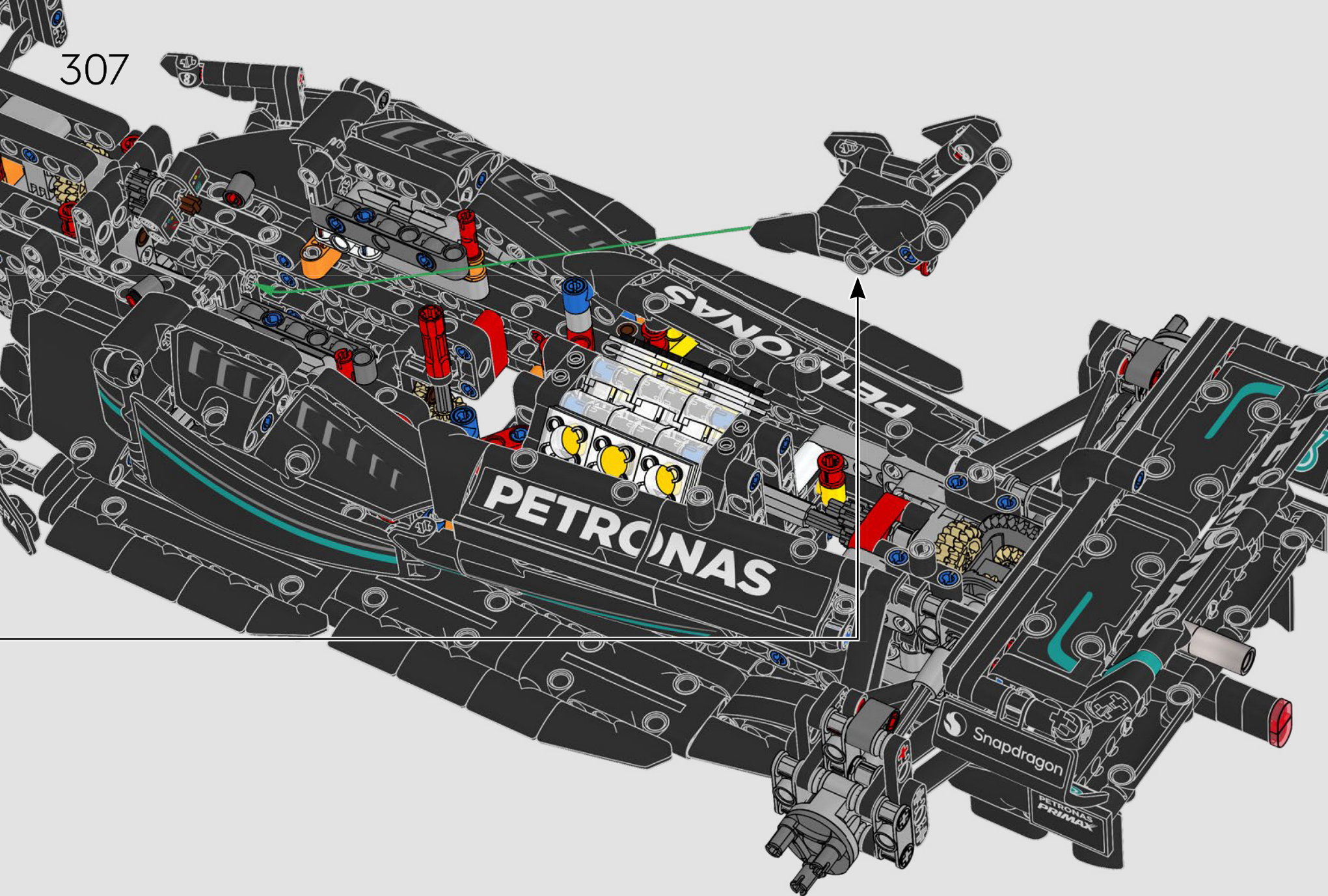


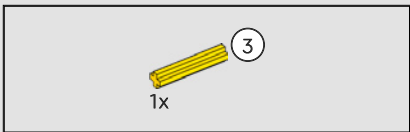


306

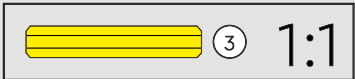
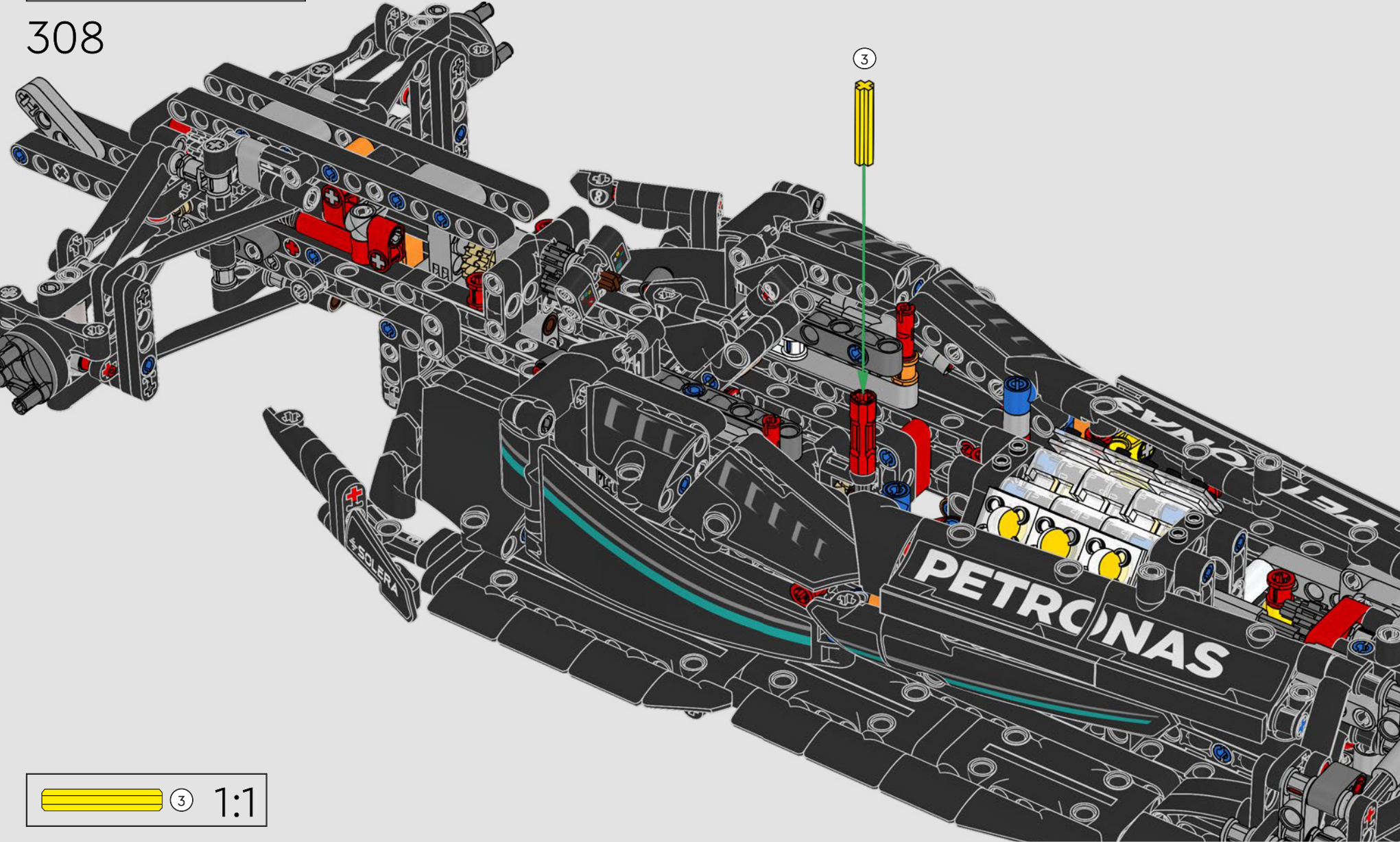


307

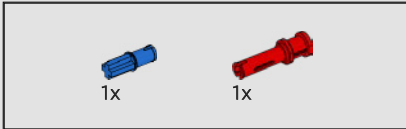
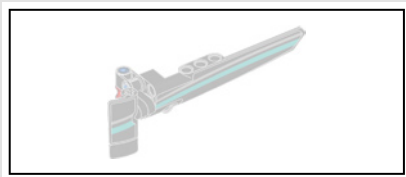




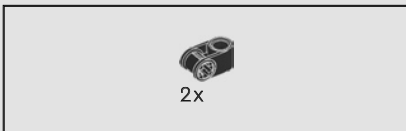
308



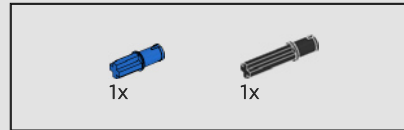




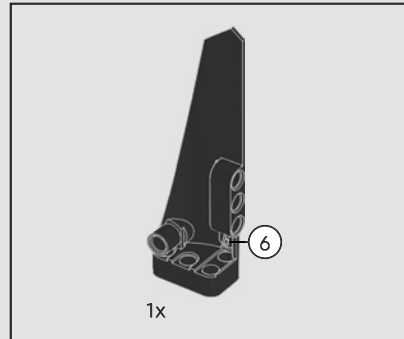
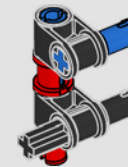
309



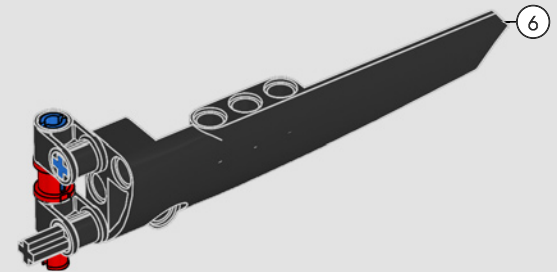
310



311

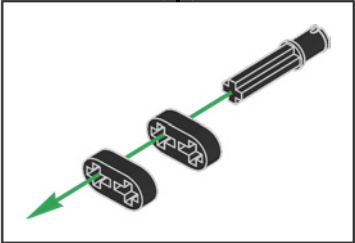
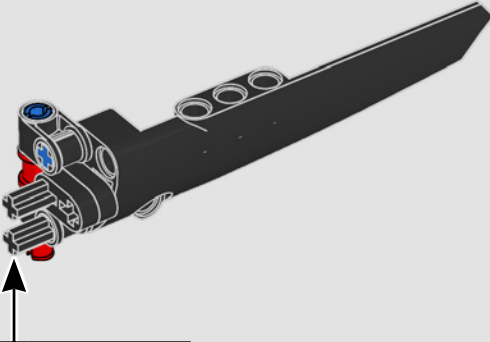


312

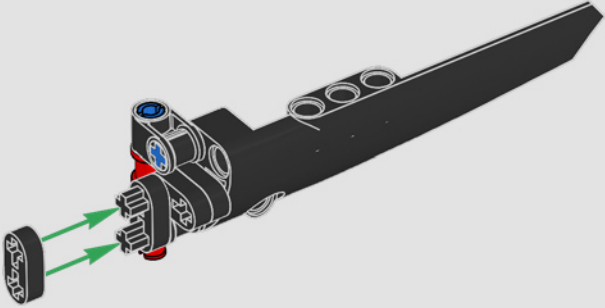




313

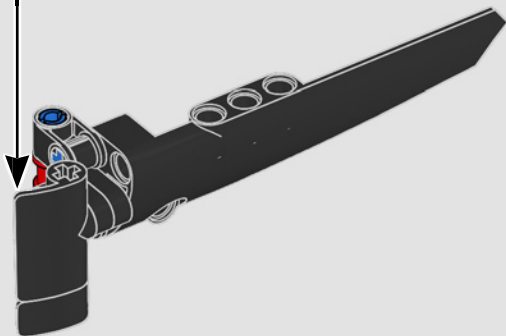
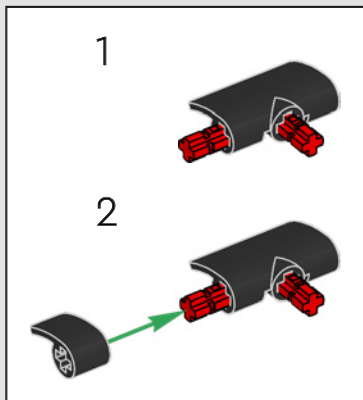


314

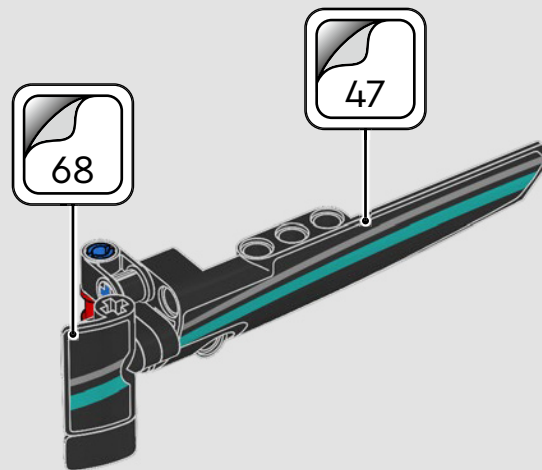


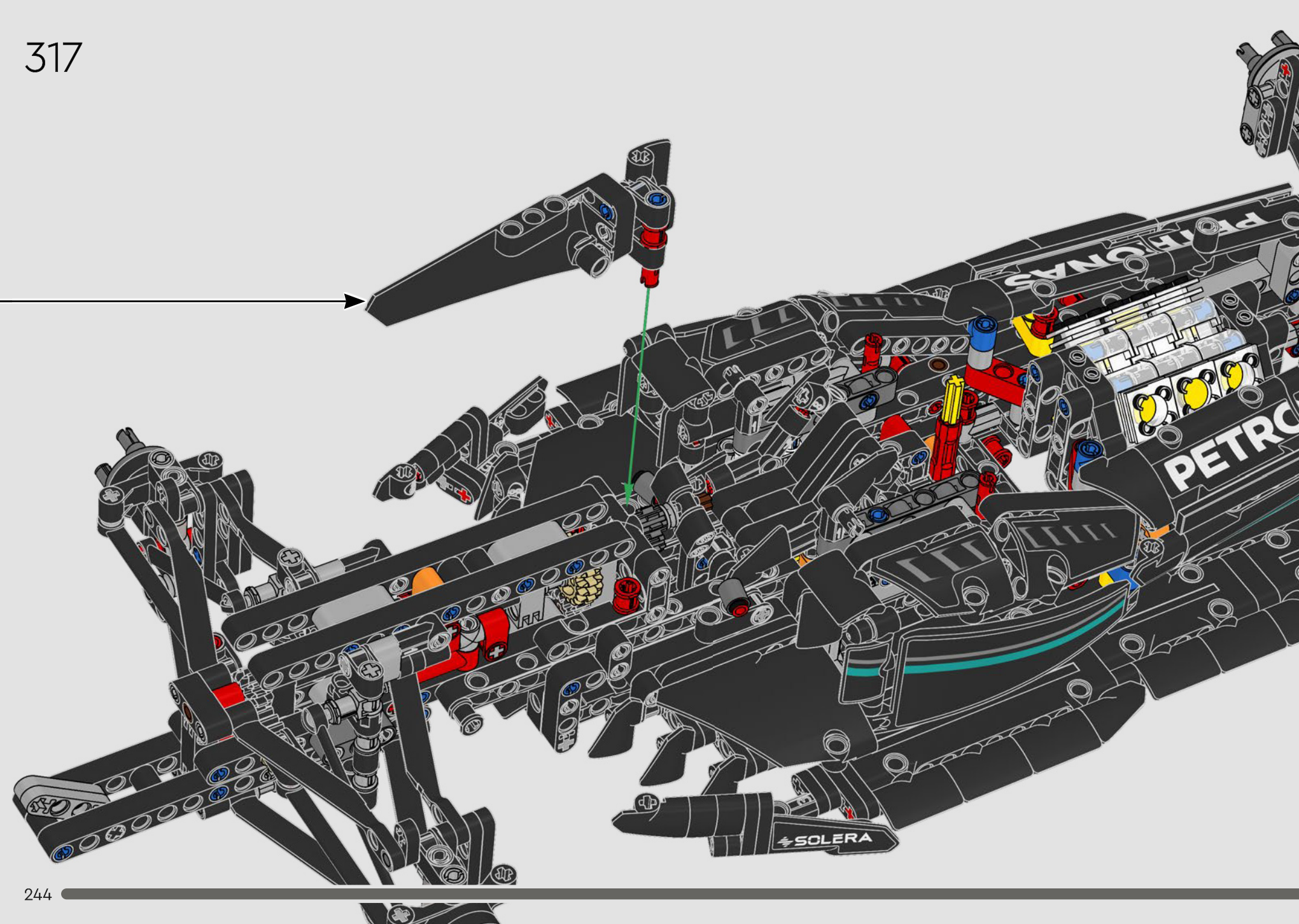


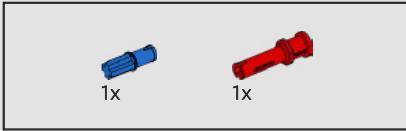
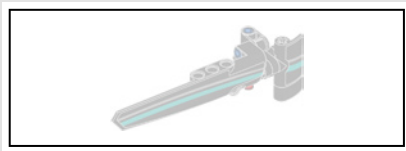
315



316



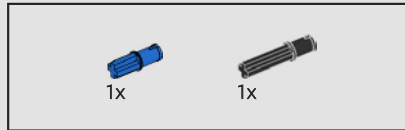




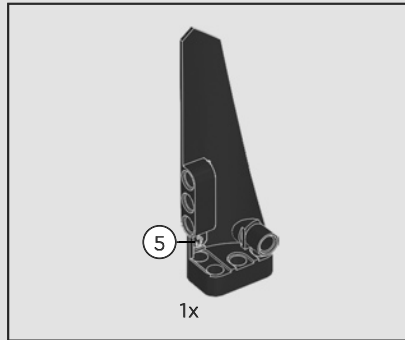
318



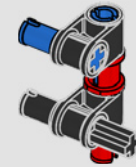
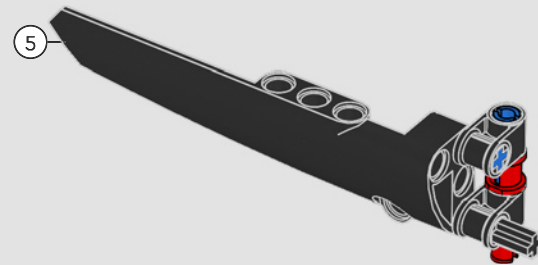
319



320

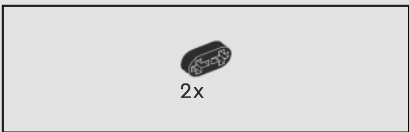
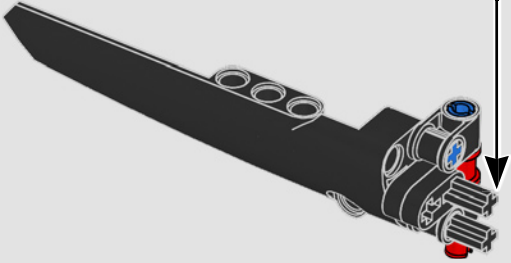
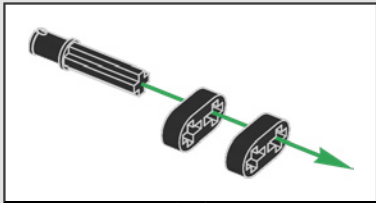


321

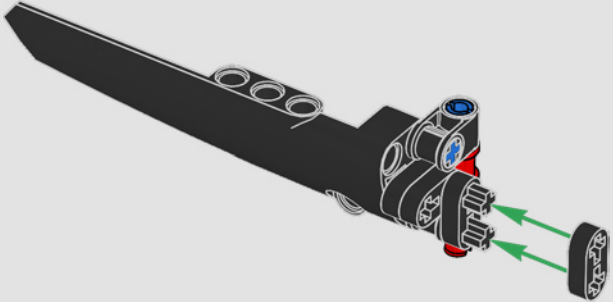




322

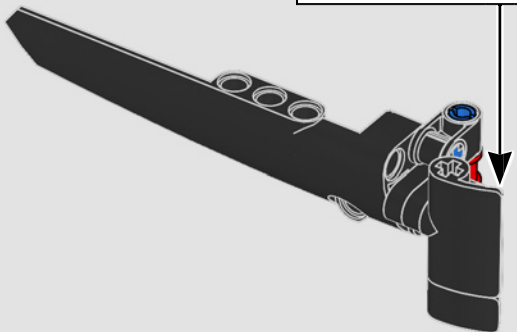
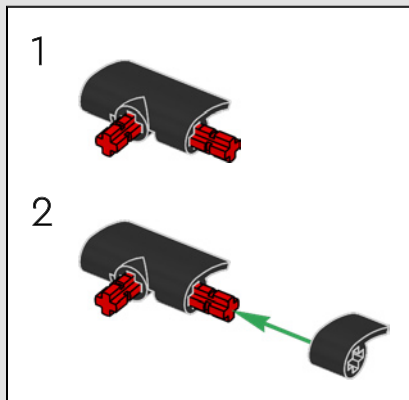


323

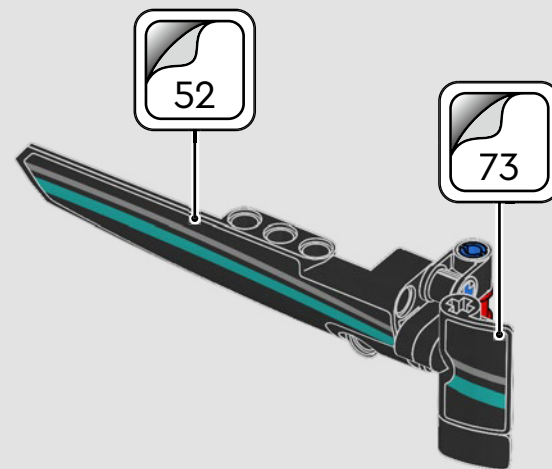


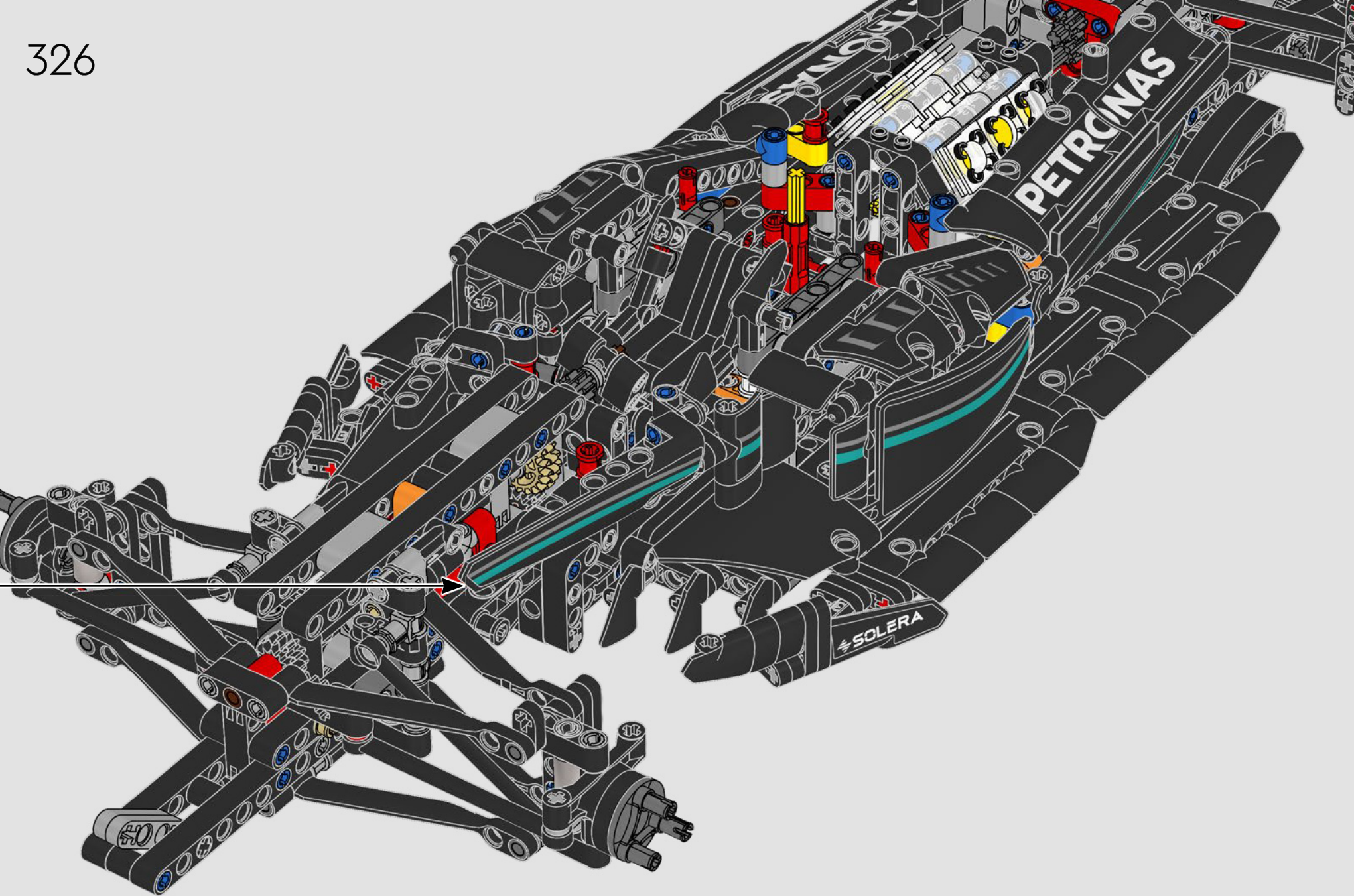


324

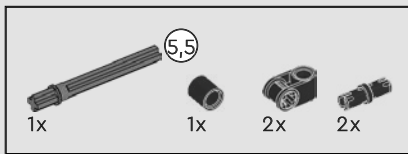


325

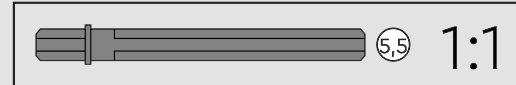
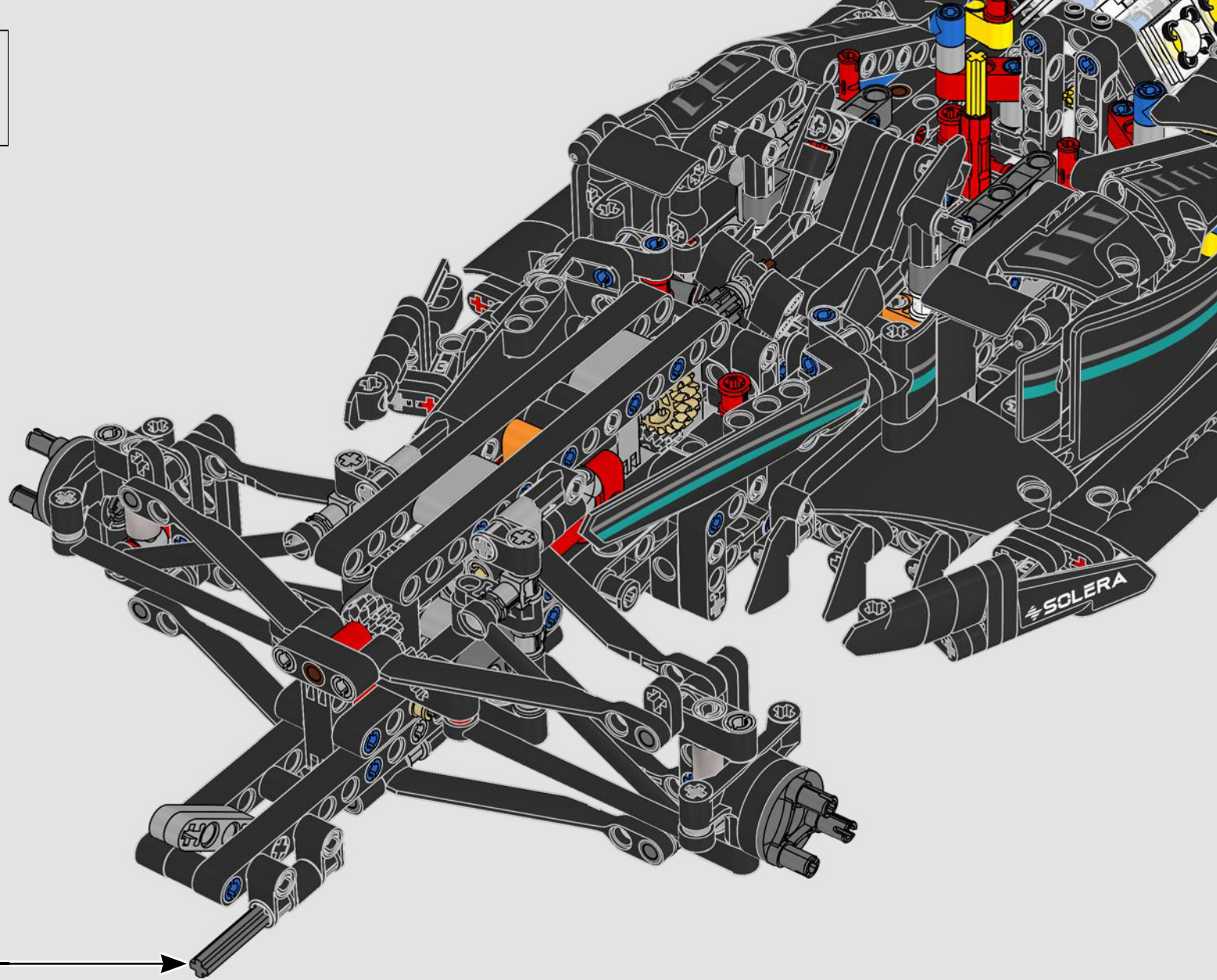
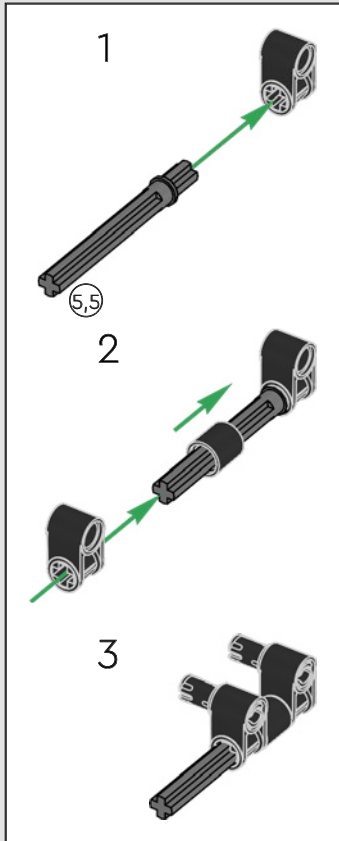


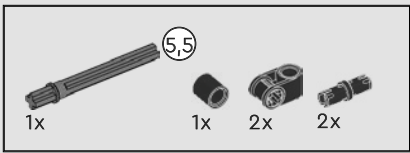




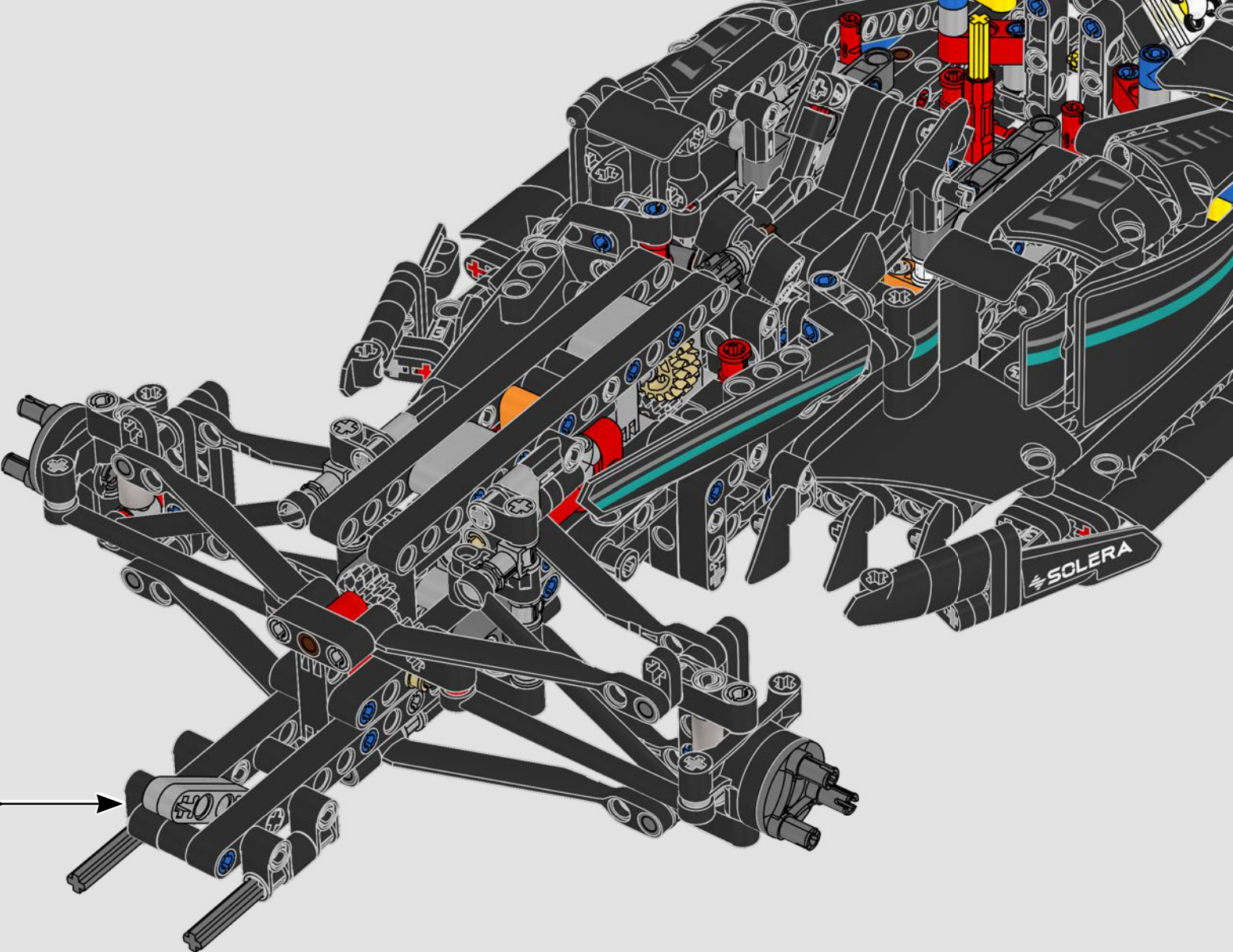
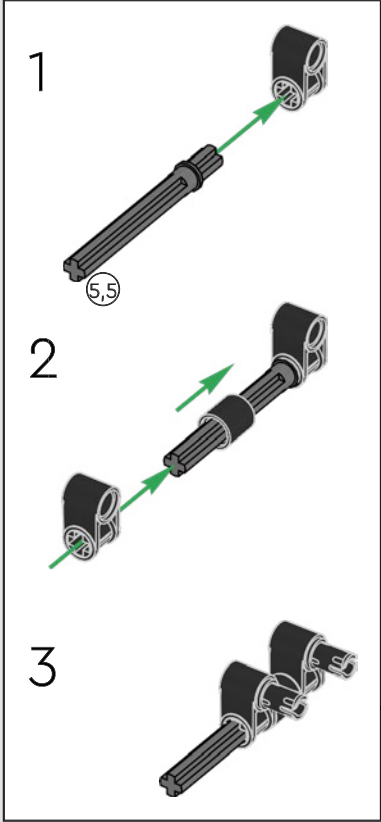


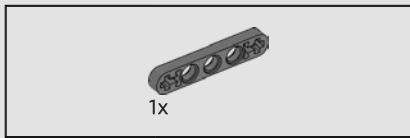
327



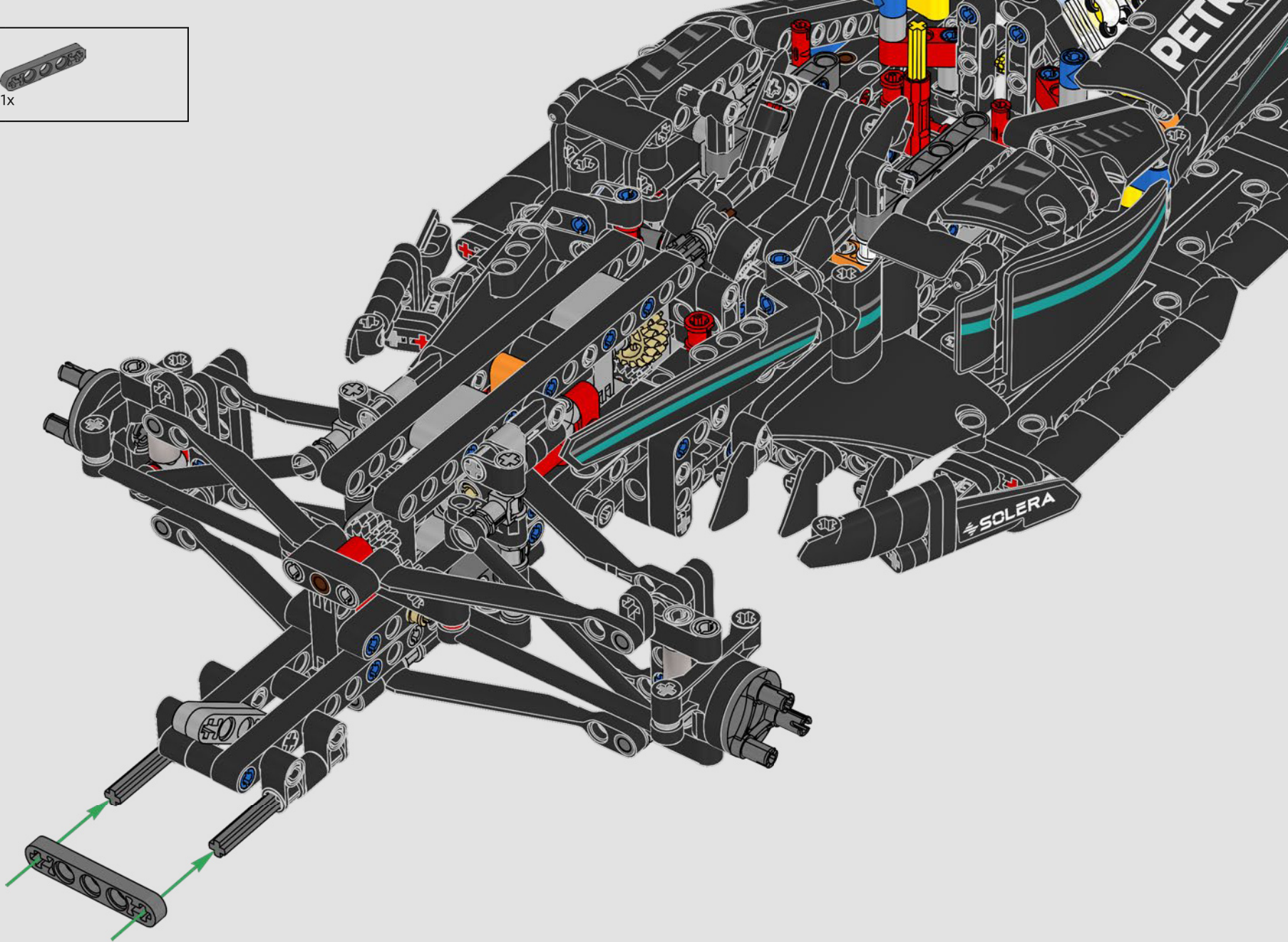


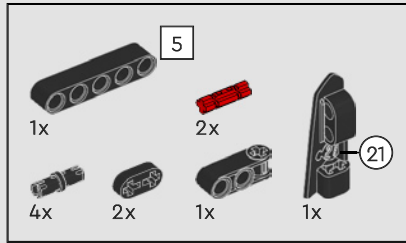
328



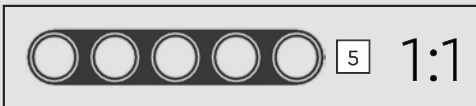
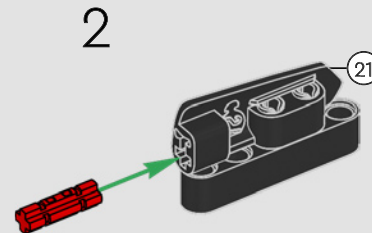
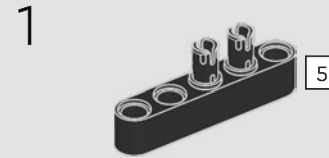


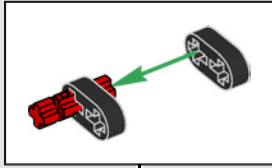
329



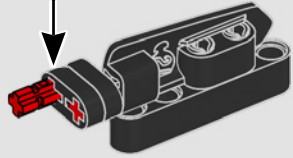


330

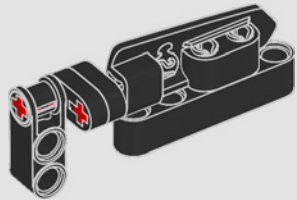




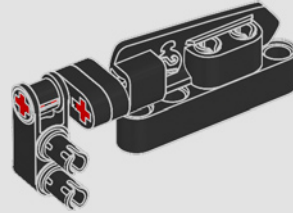
3



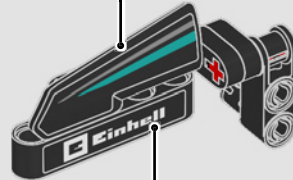
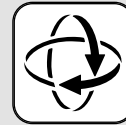
4

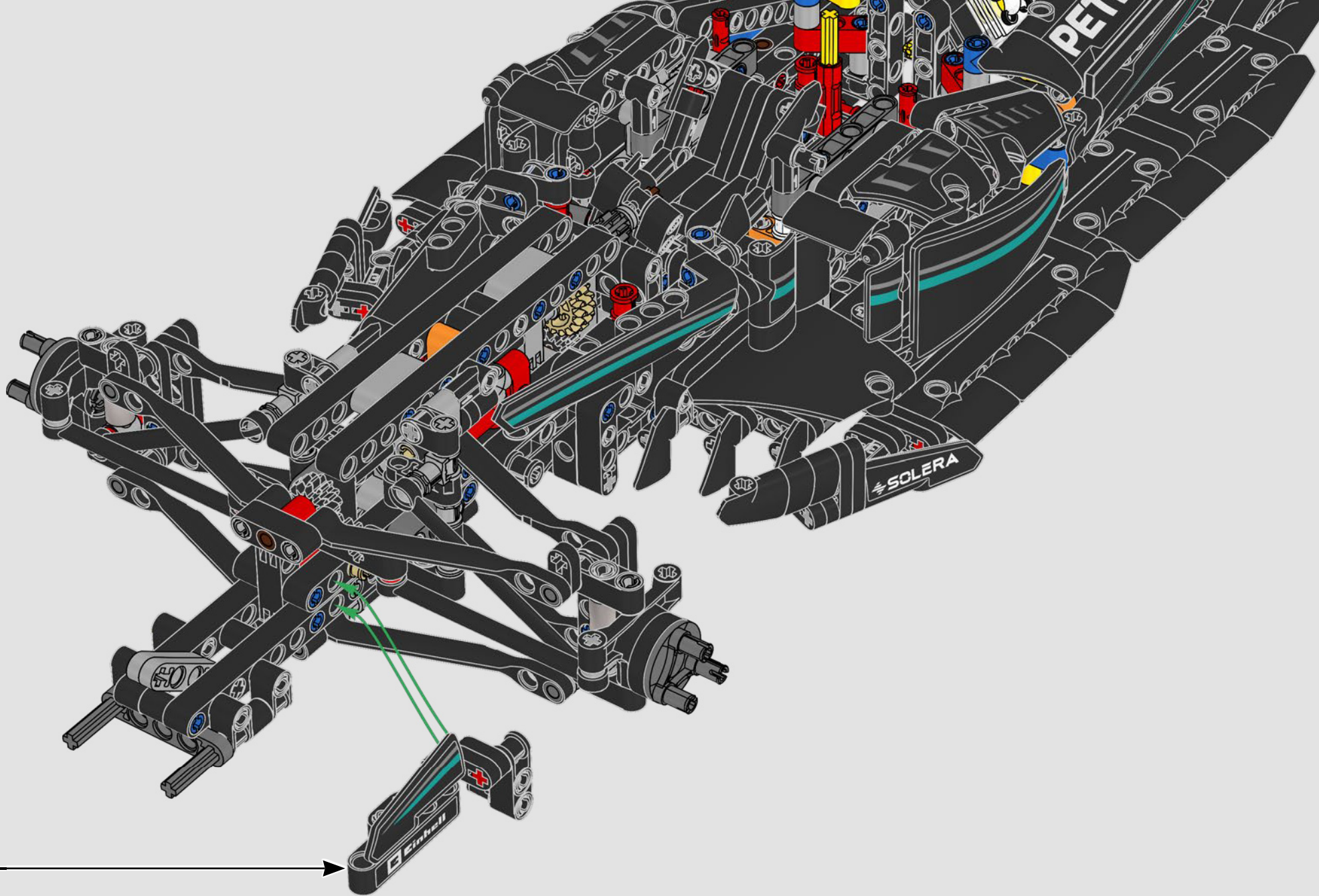


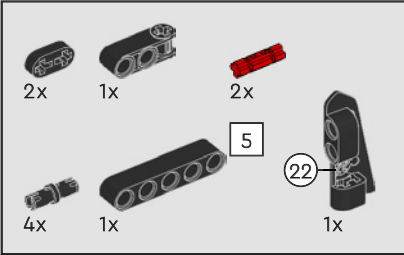
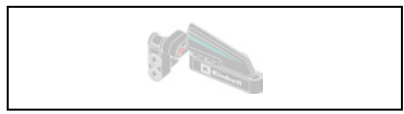
5



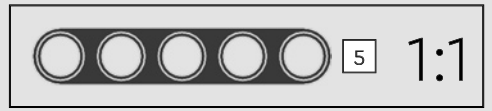
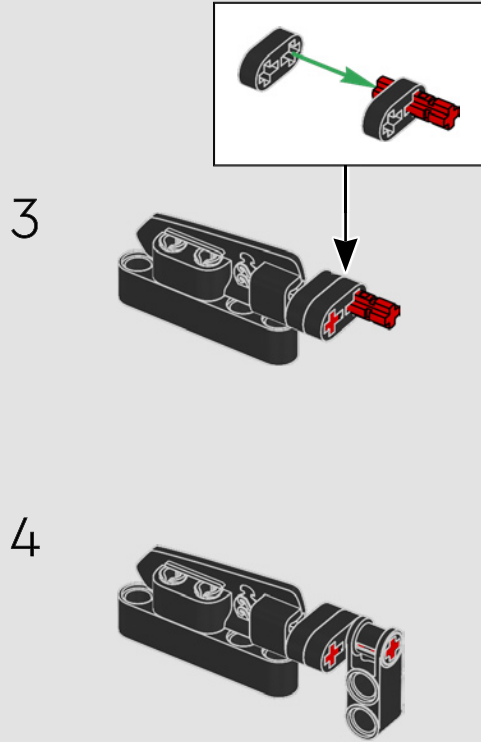
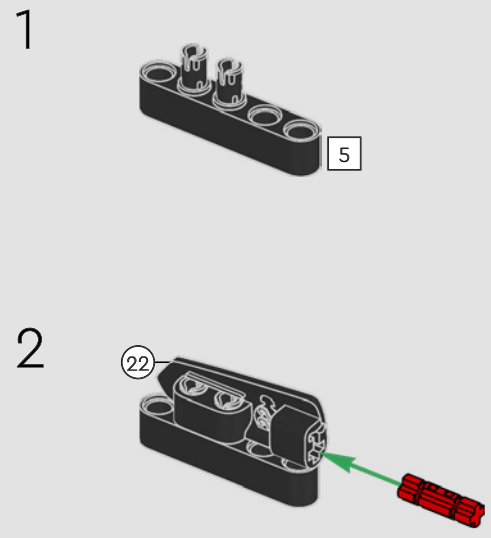
6



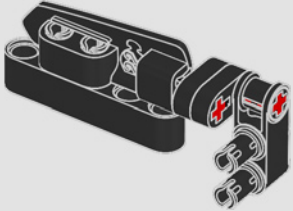




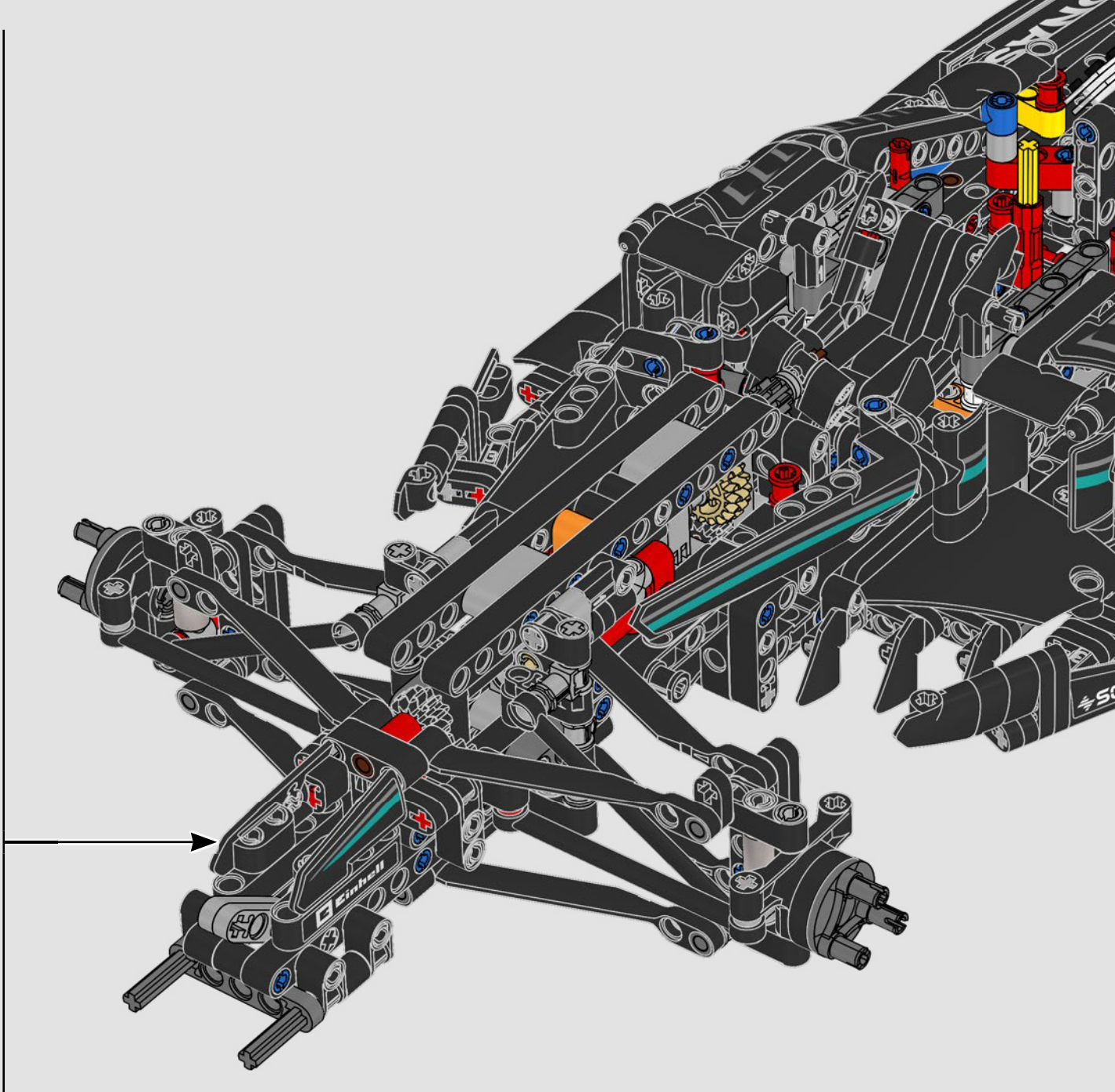
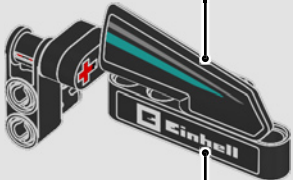
331



5



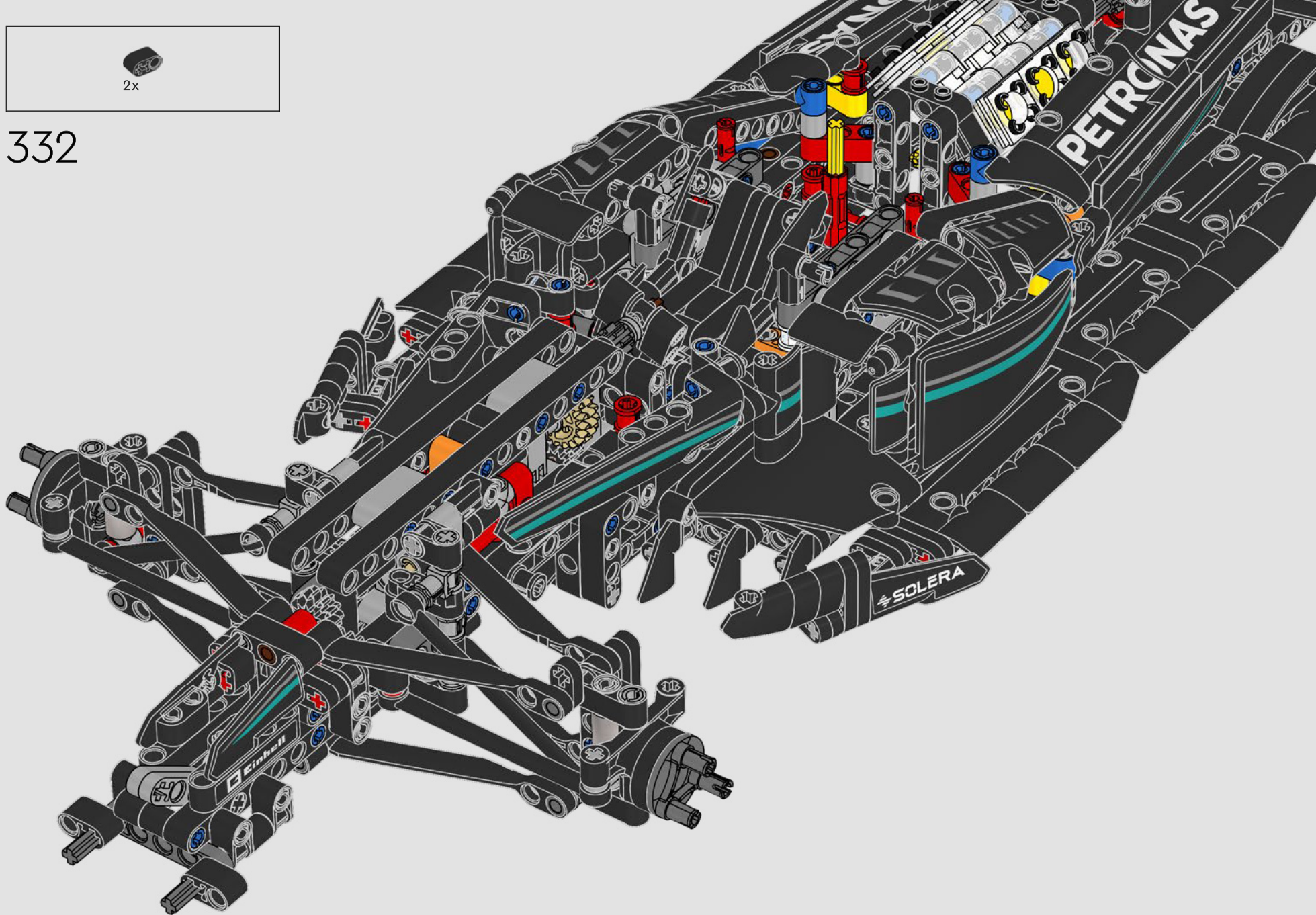
6

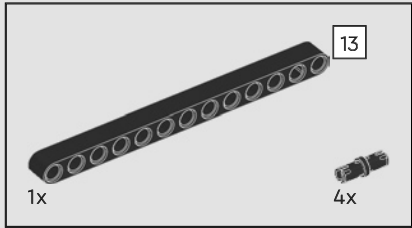
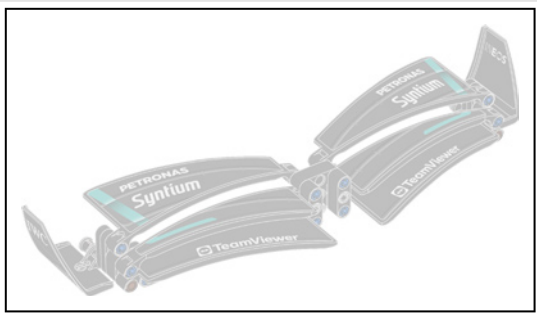




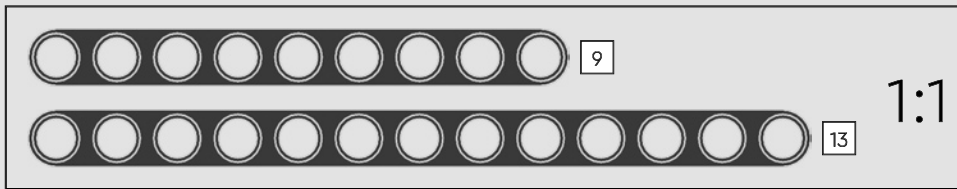
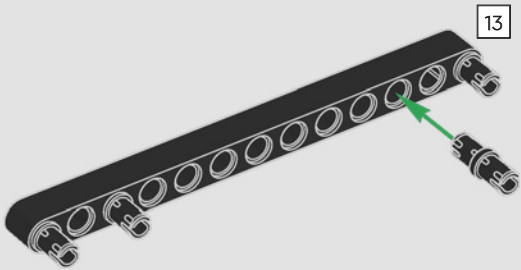


332

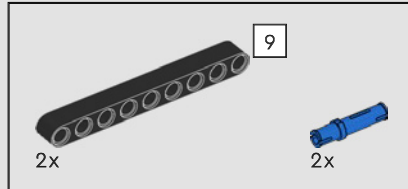
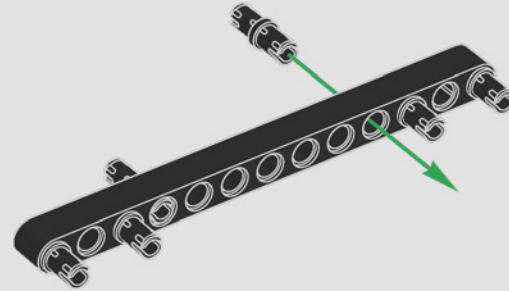




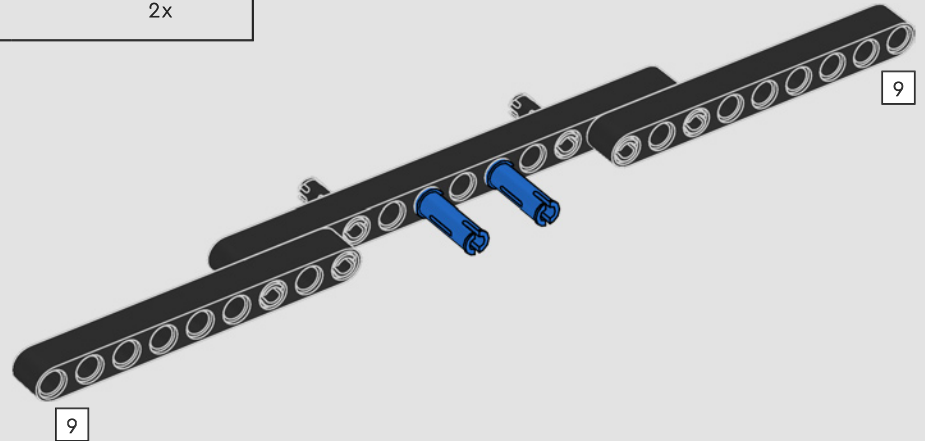
333

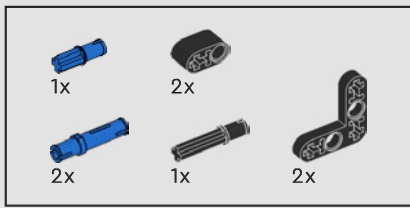


334

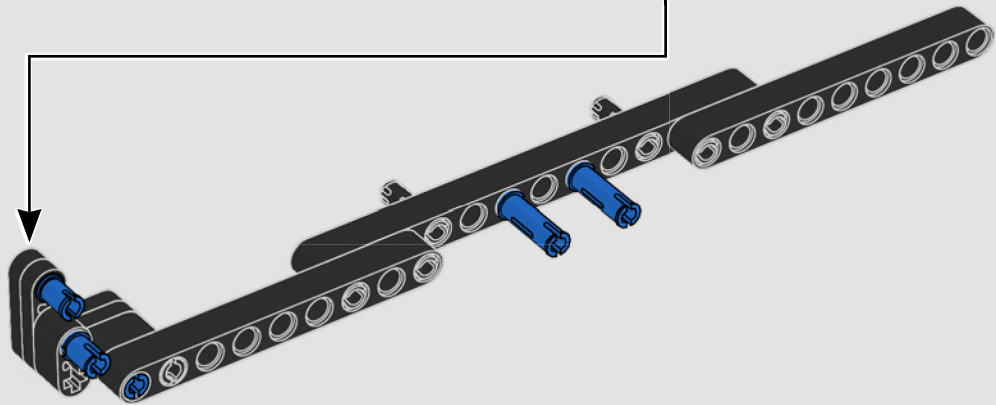
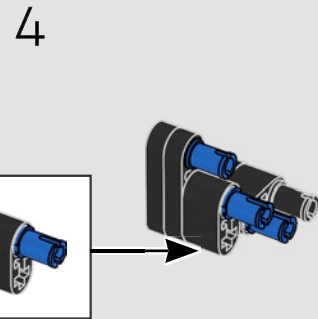
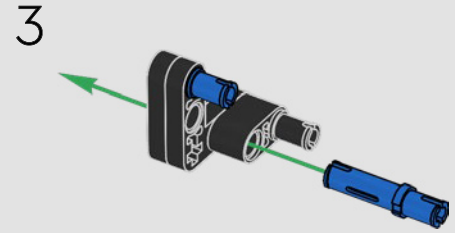
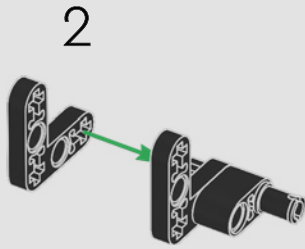
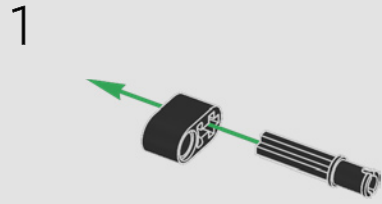


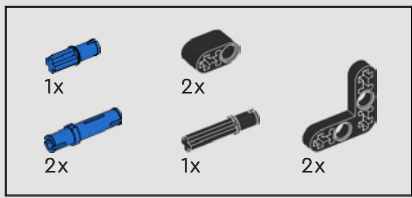
335





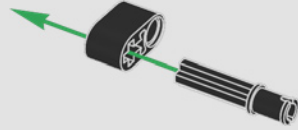
336



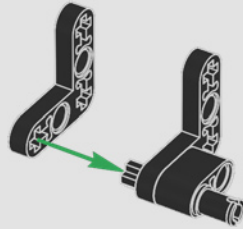


337

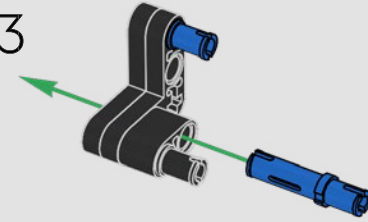
1



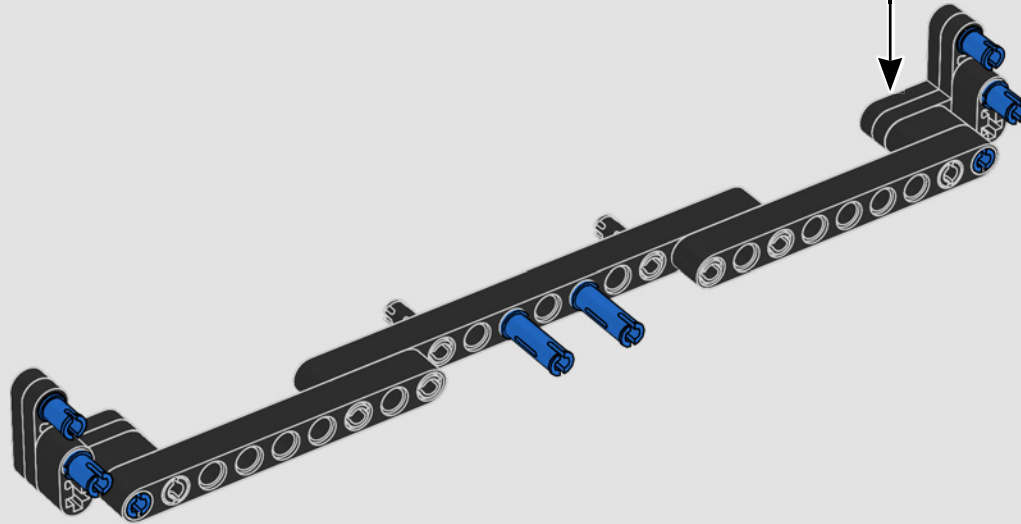
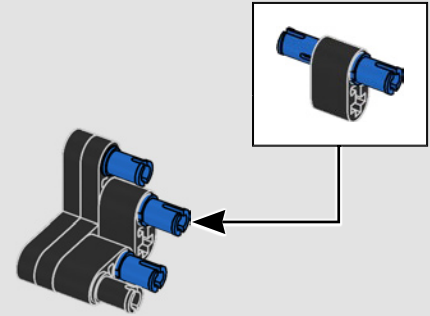
2

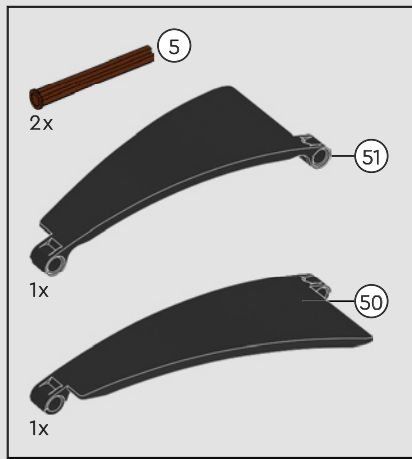


3

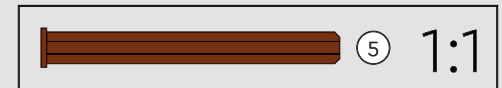
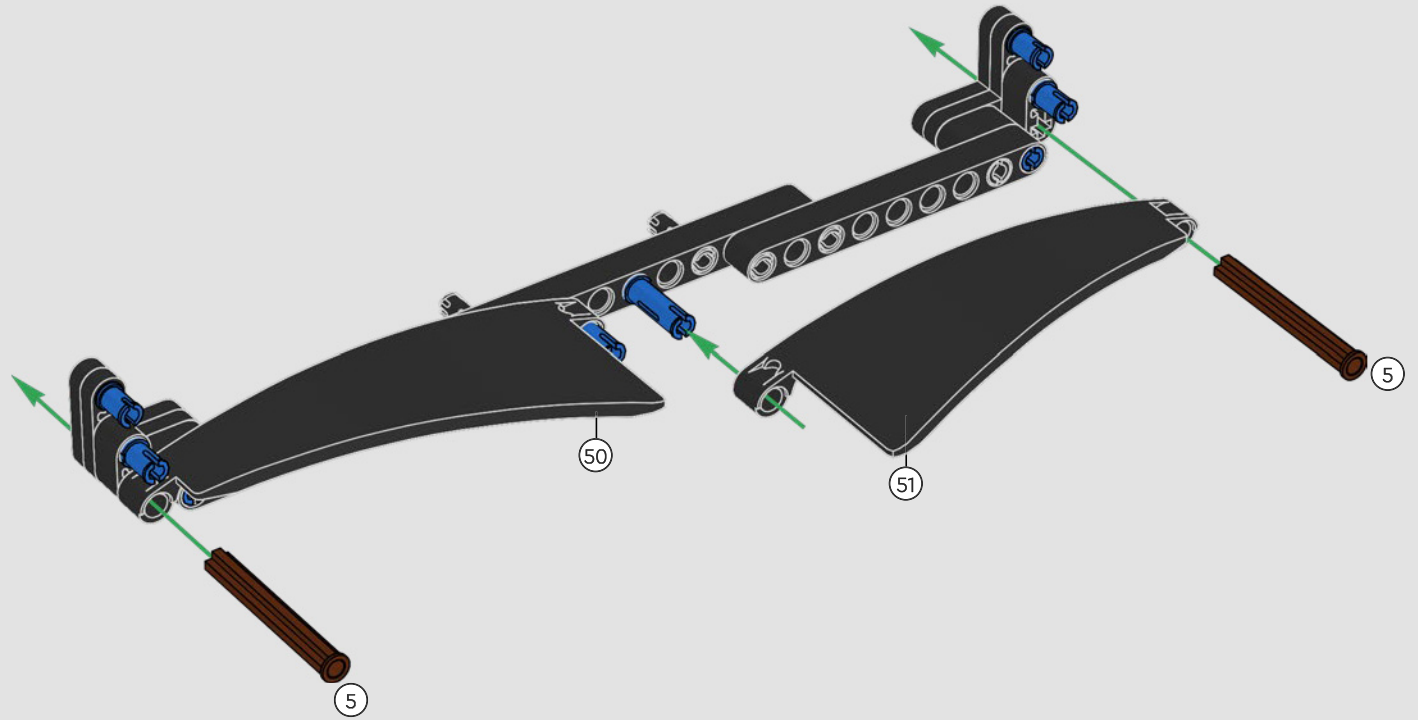


4

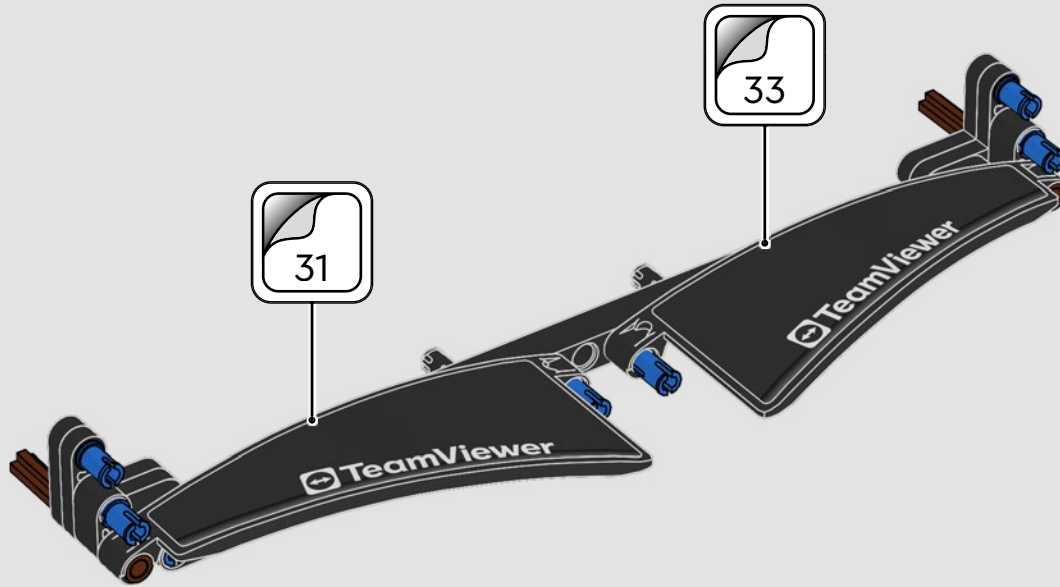


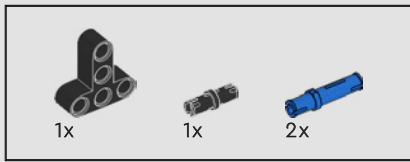


338

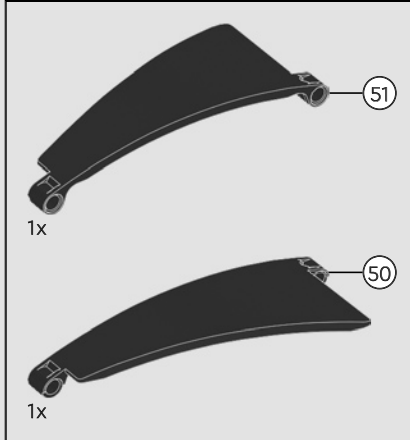
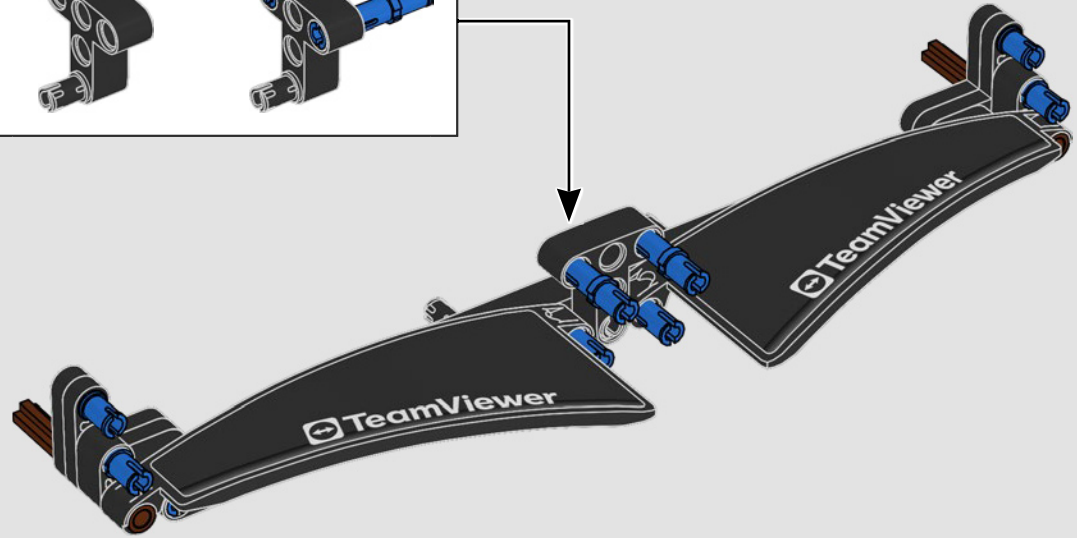
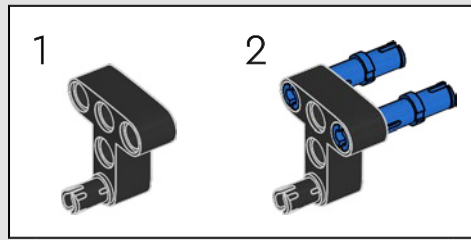


339

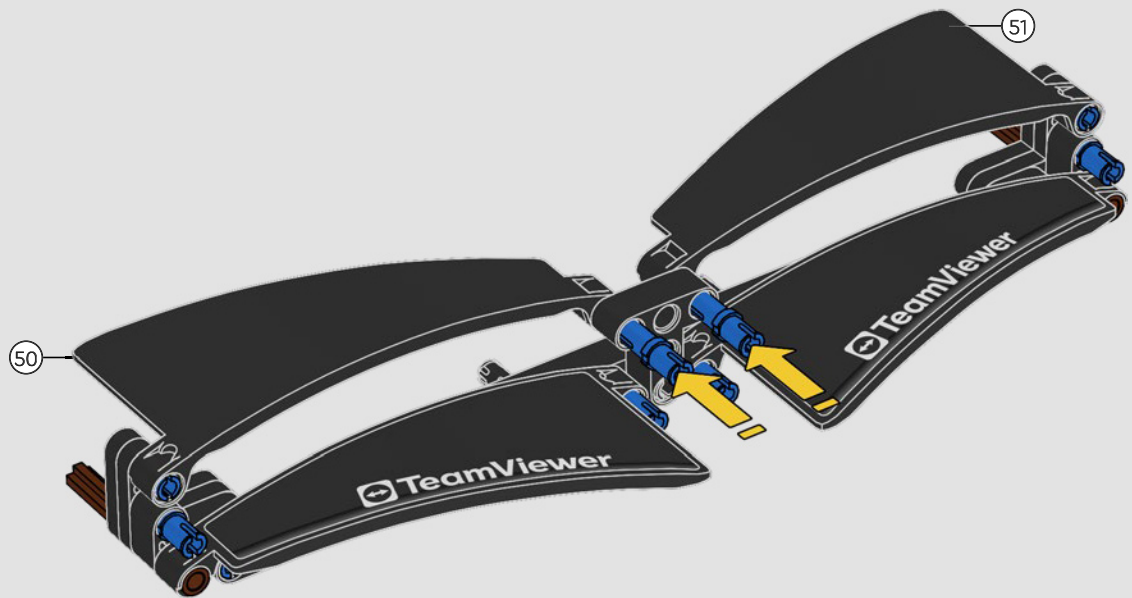


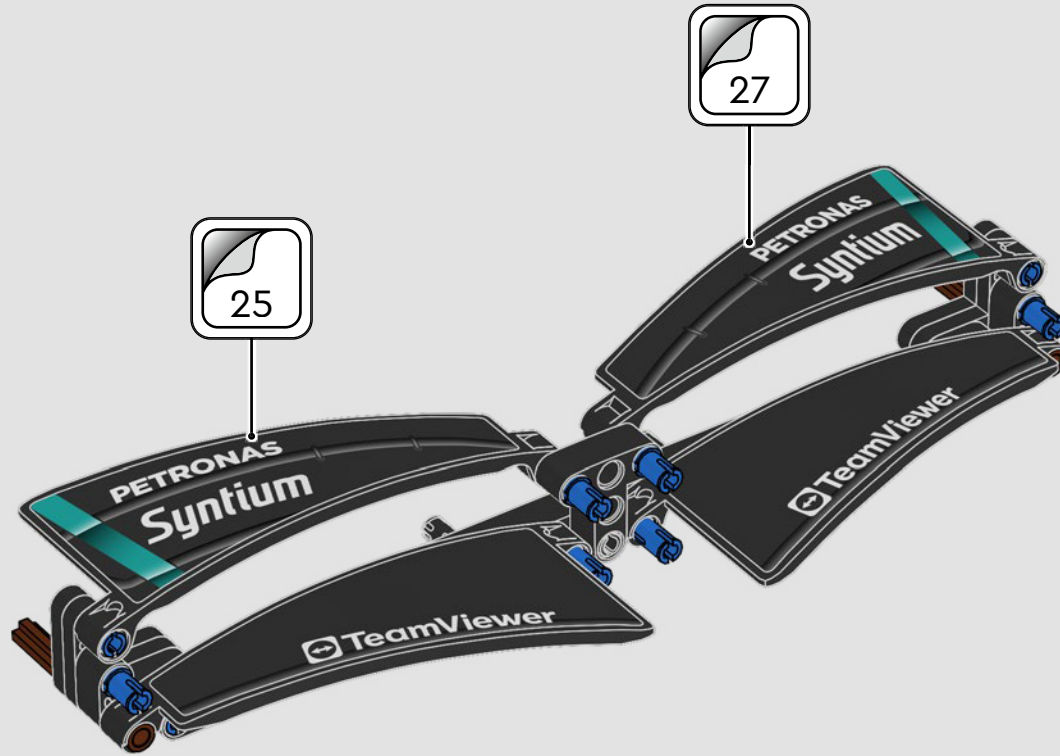


340

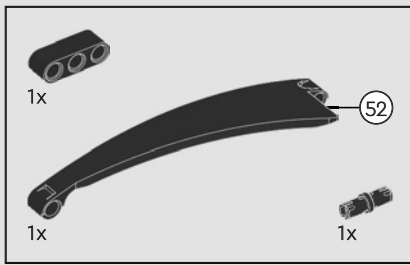


341







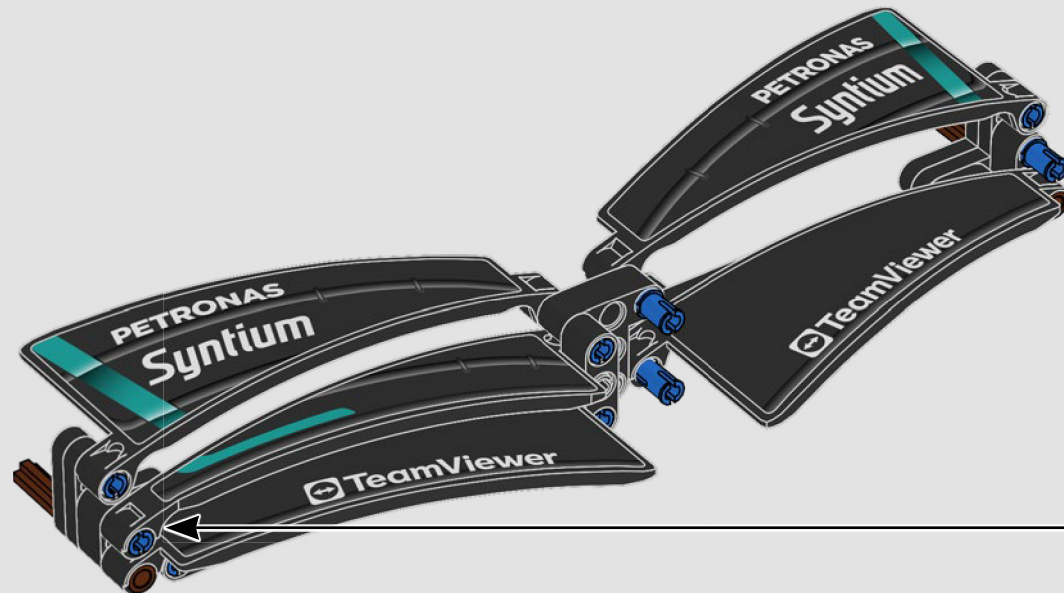
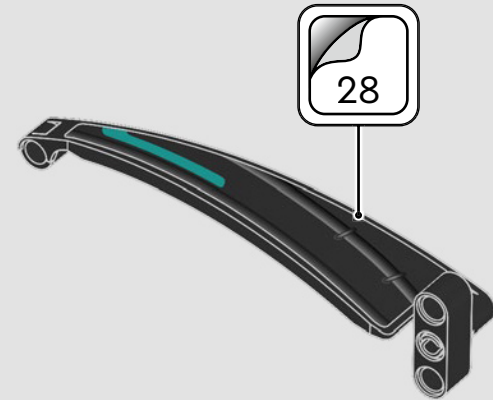


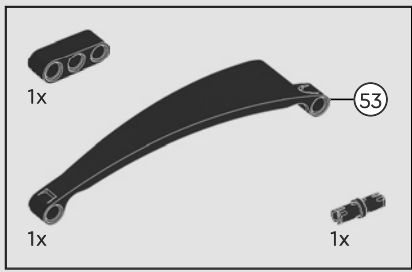
343

1



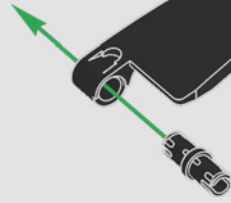
2





344

1



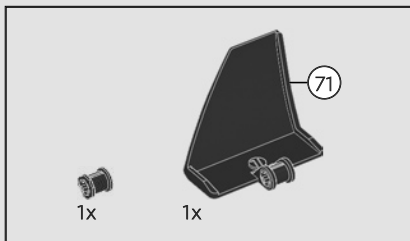
53

2

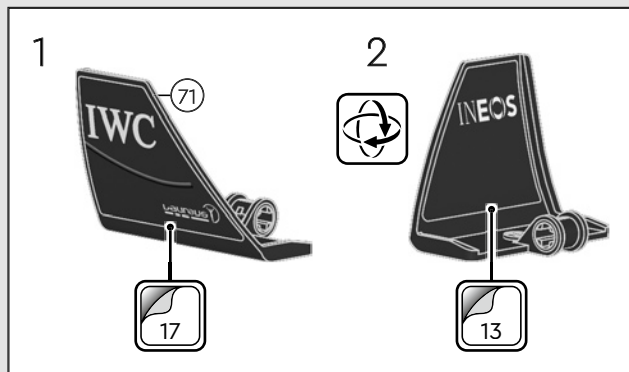


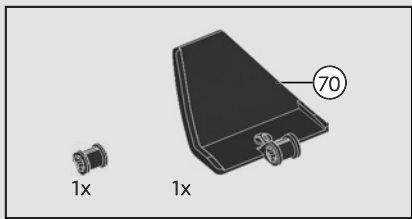
30



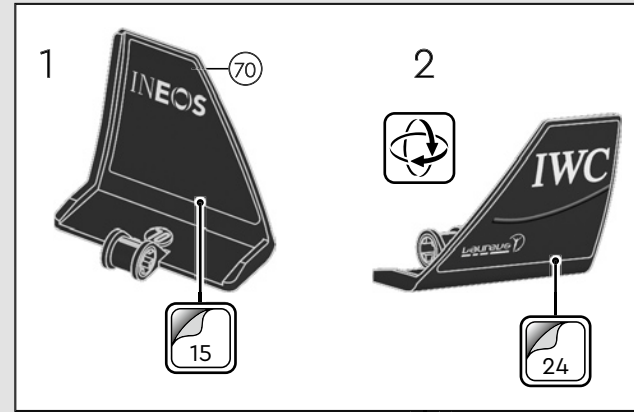


345

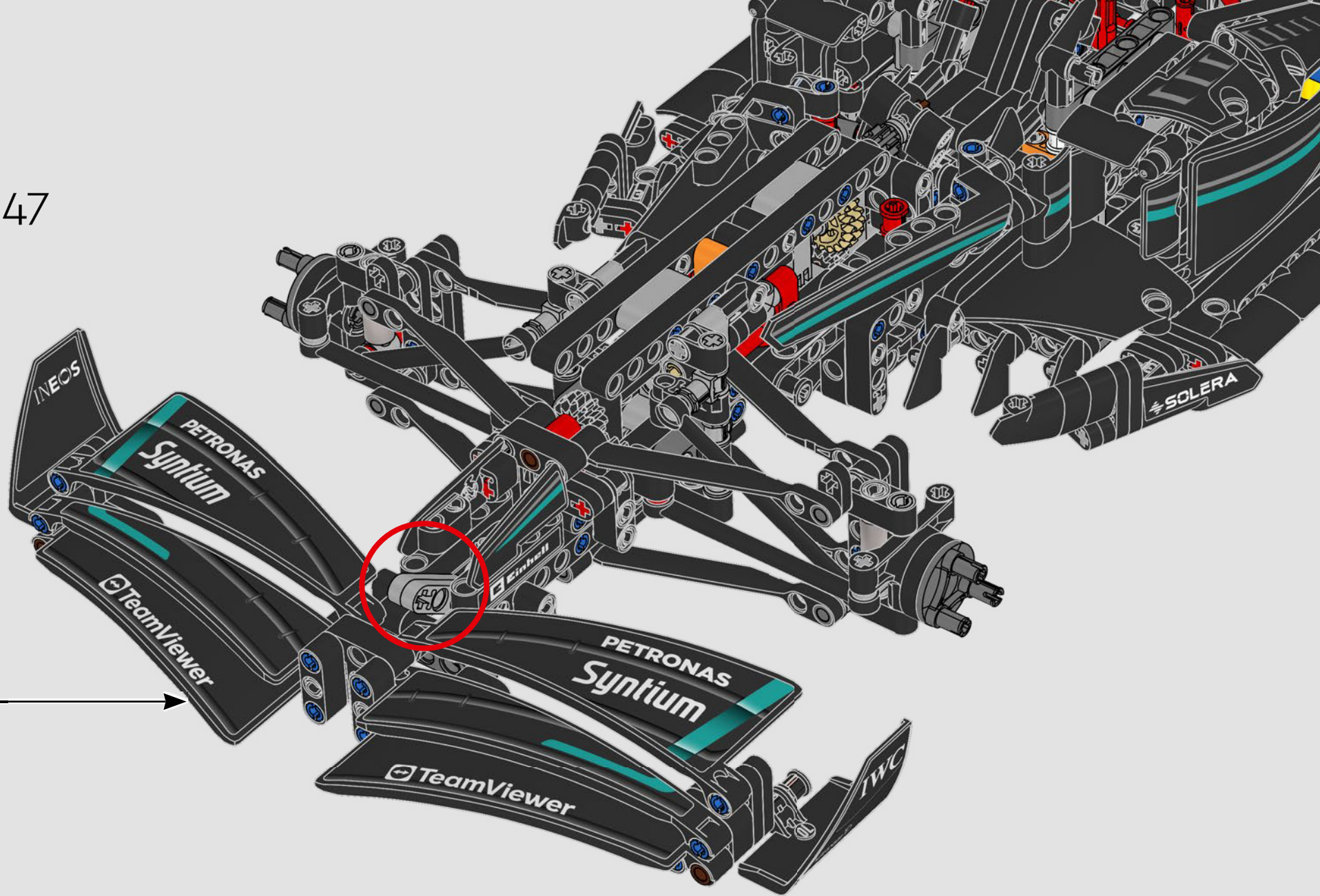


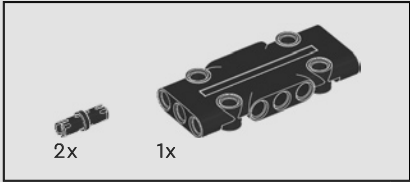
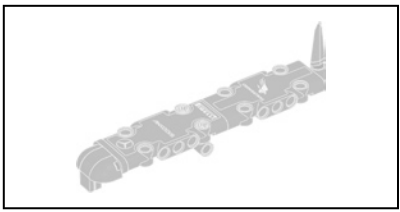


346

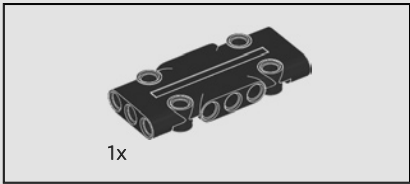
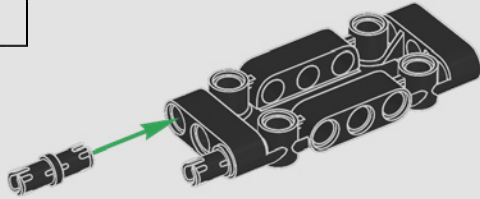


347

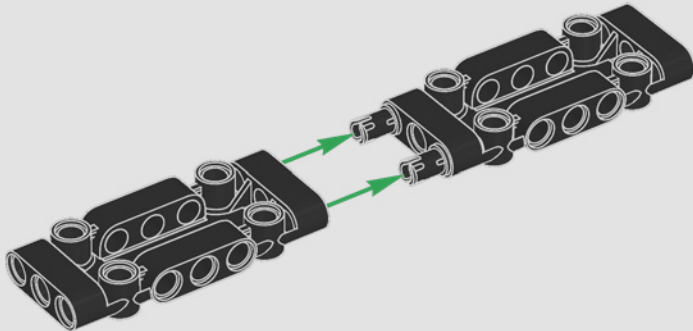




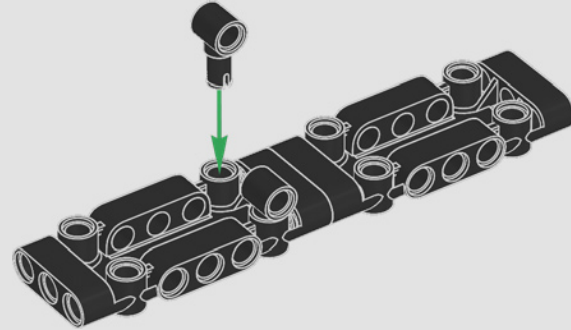
348



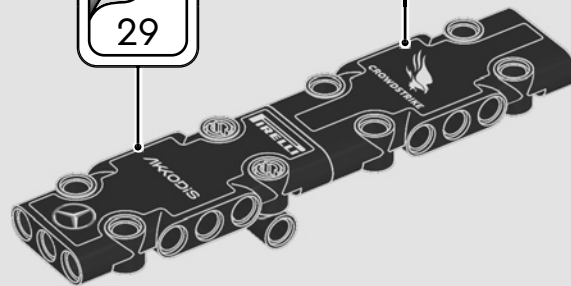
349



350

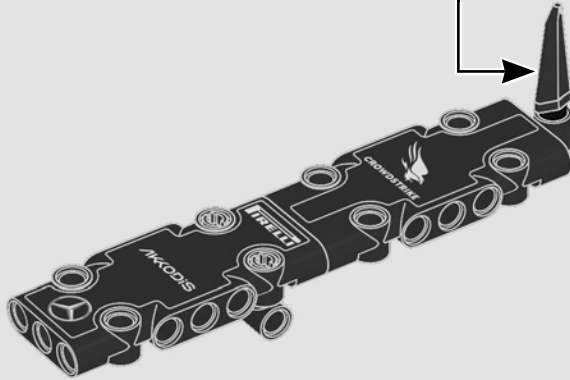
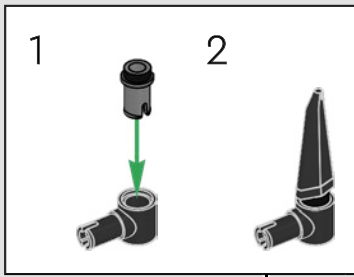


351

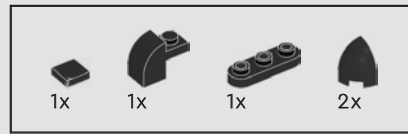
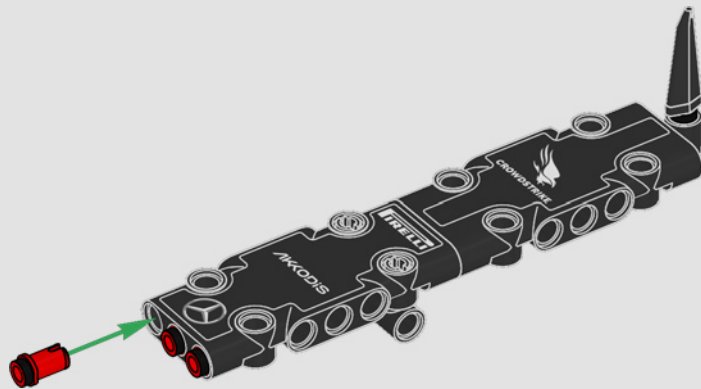




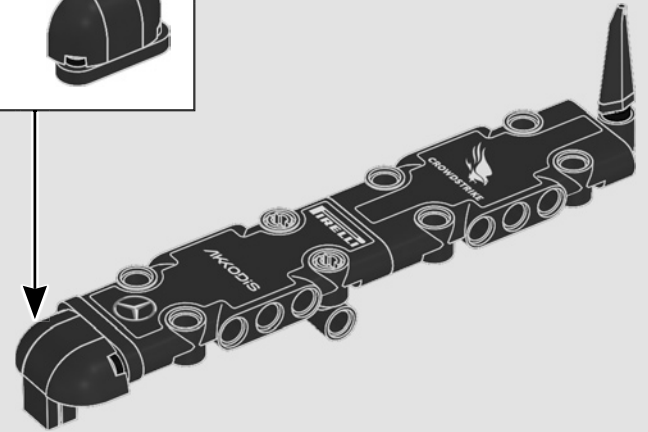
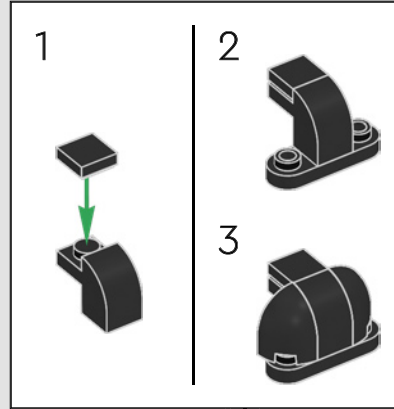
352

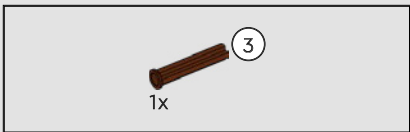


353

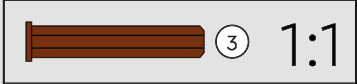
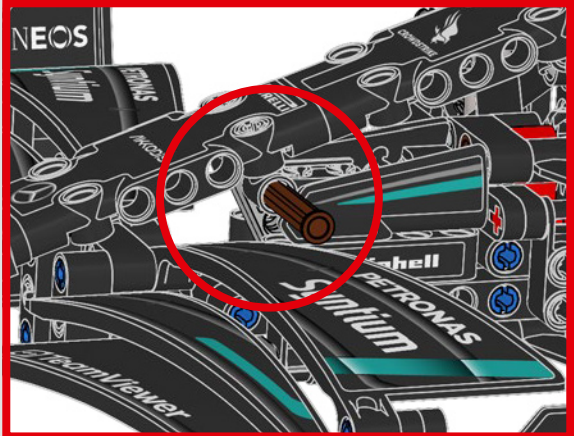
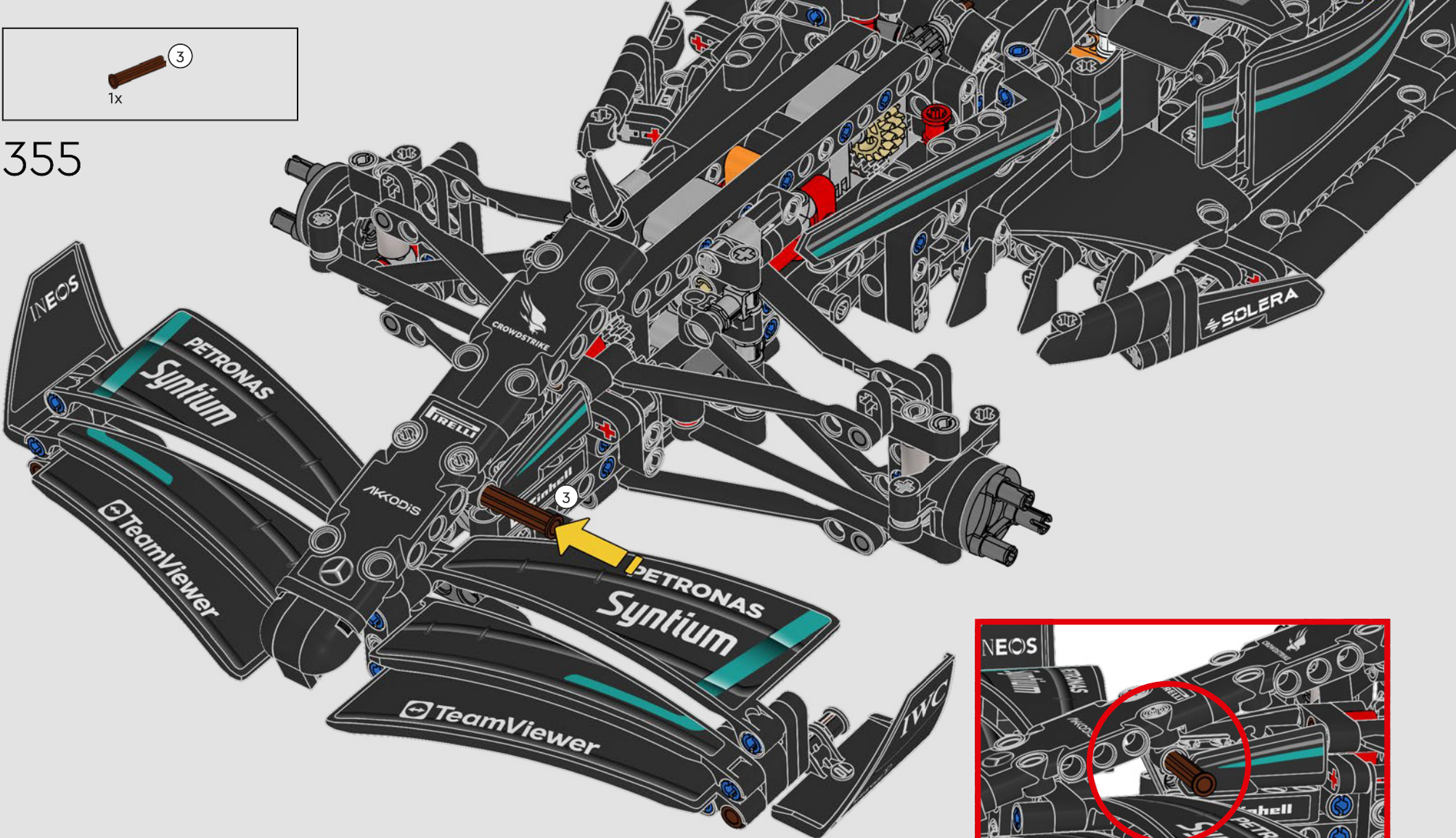


354

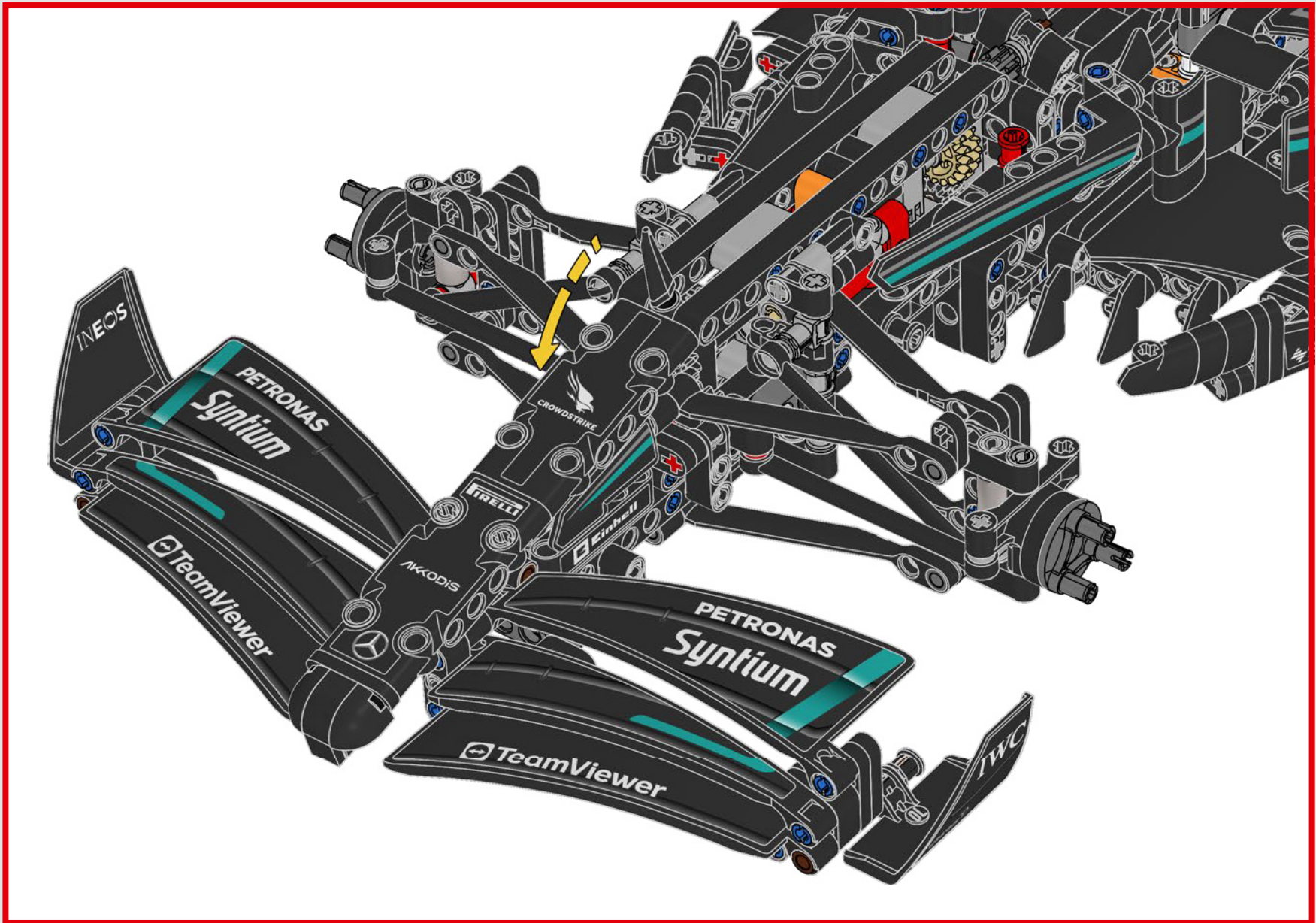


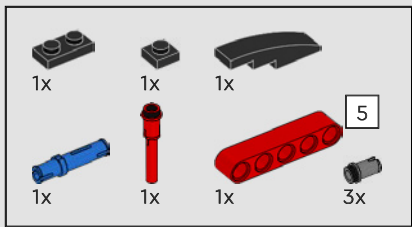


355

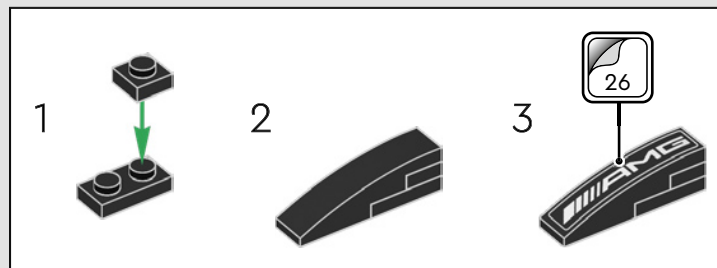




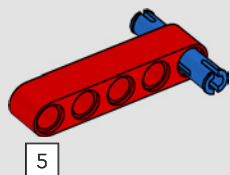




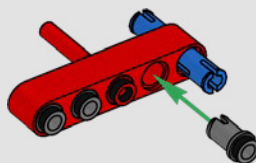
356



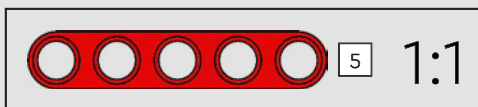
1

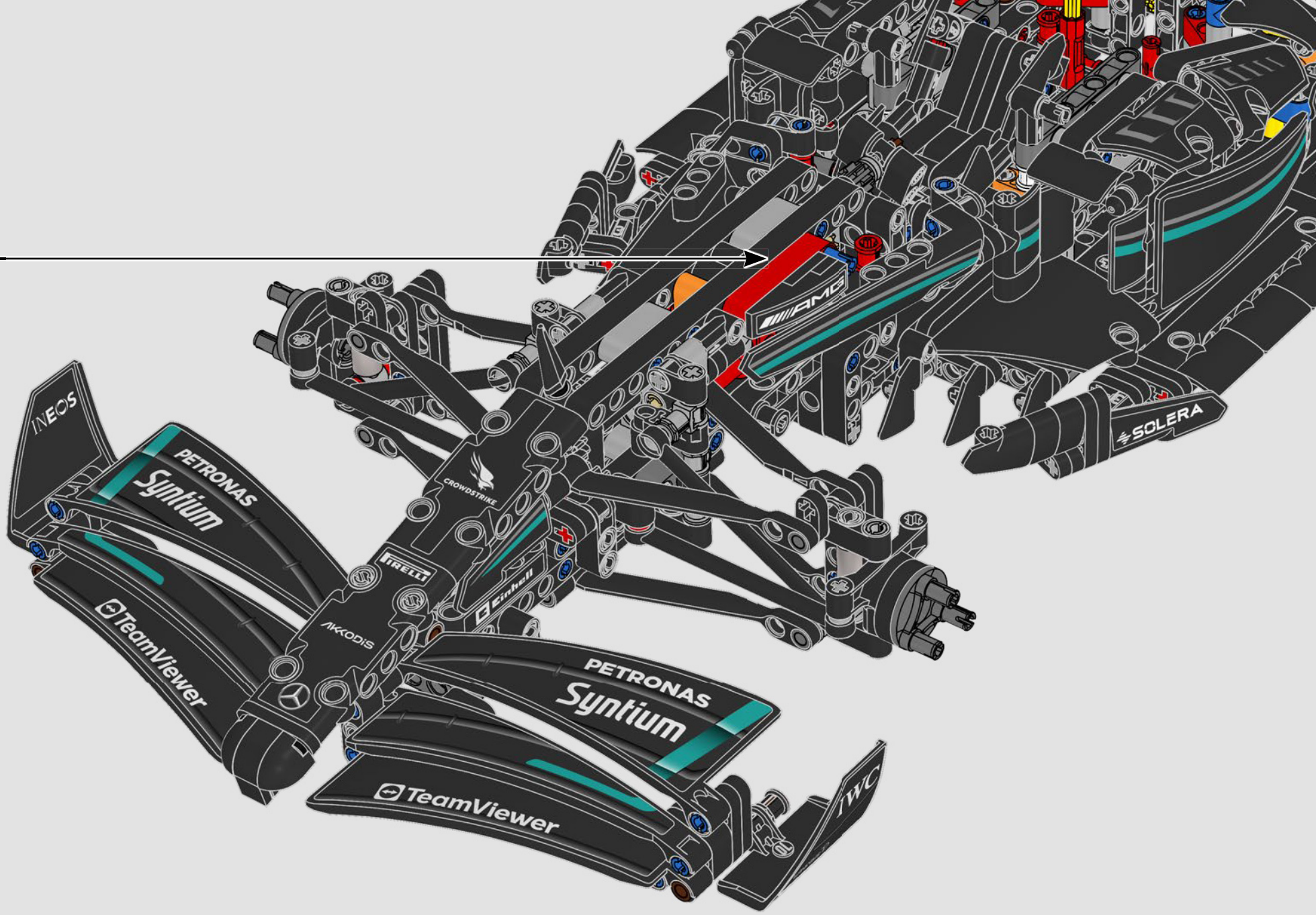


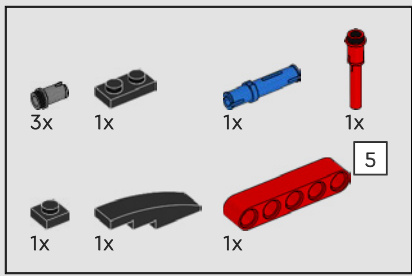
2



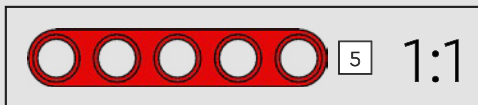
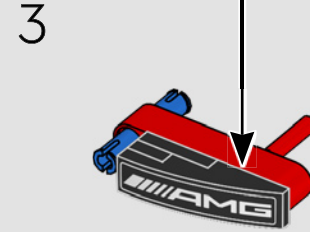
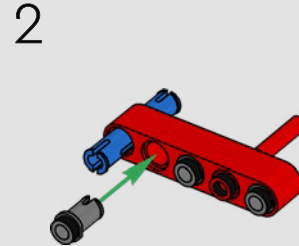
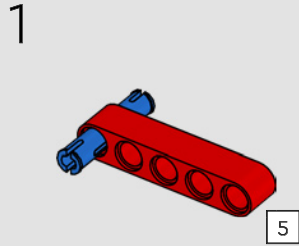
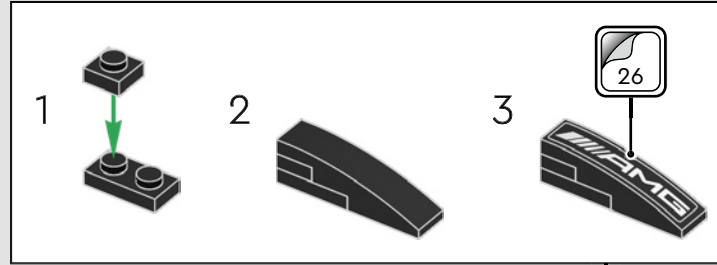
3

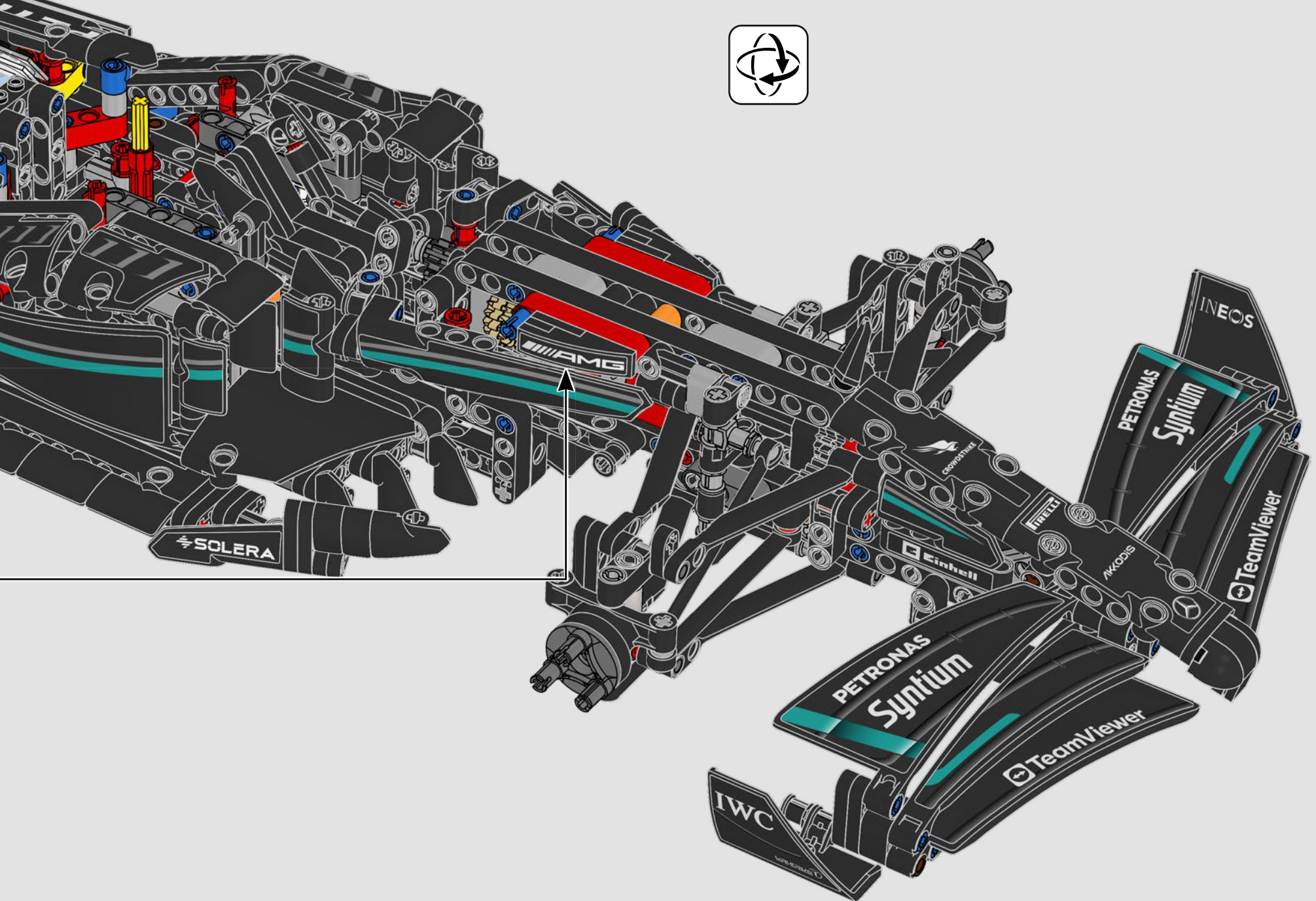
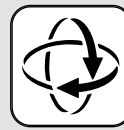


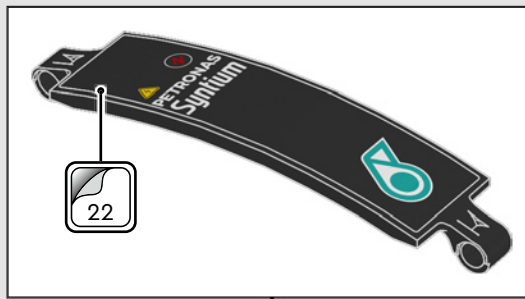
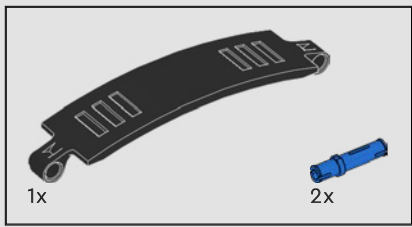




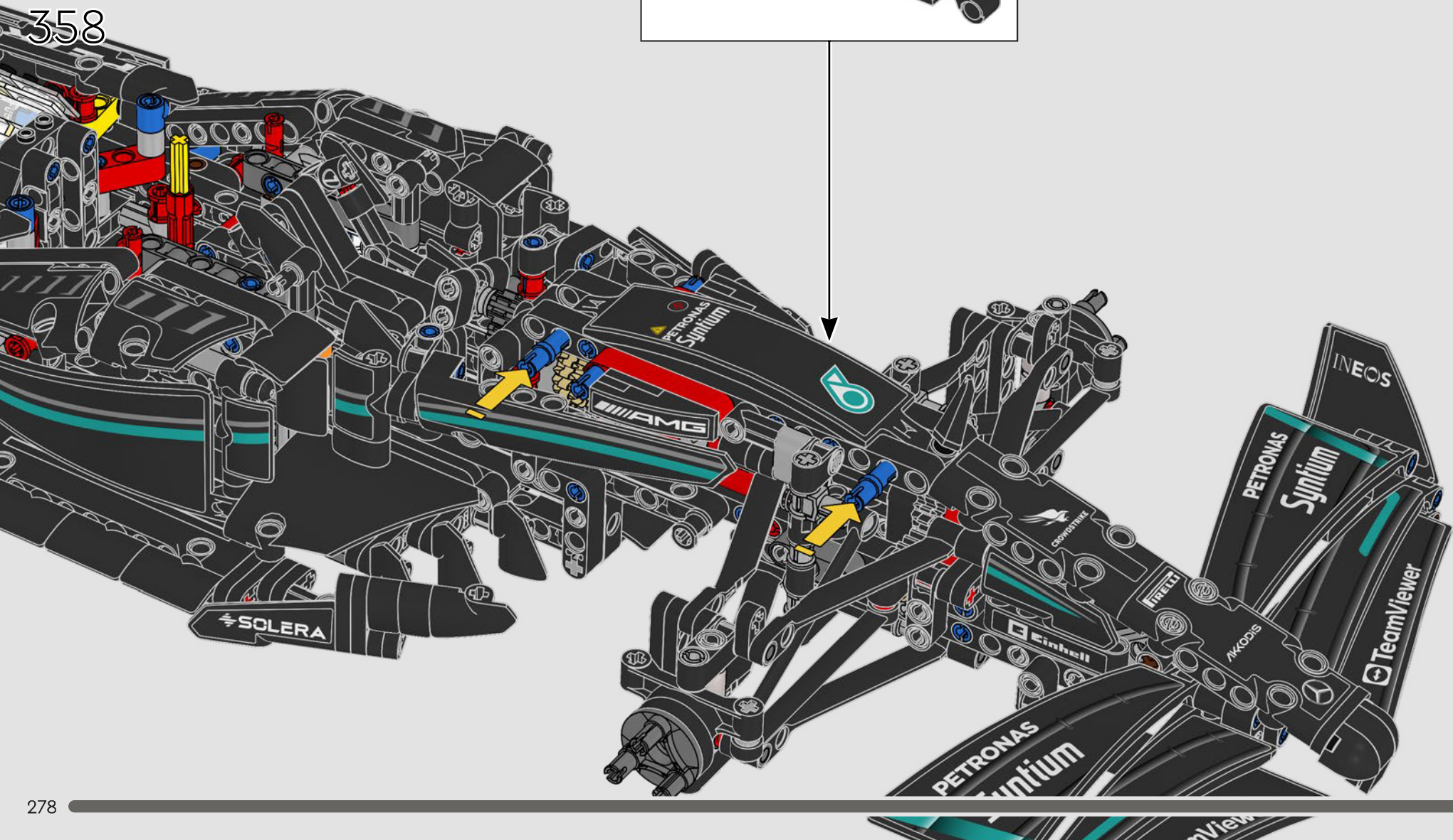
357





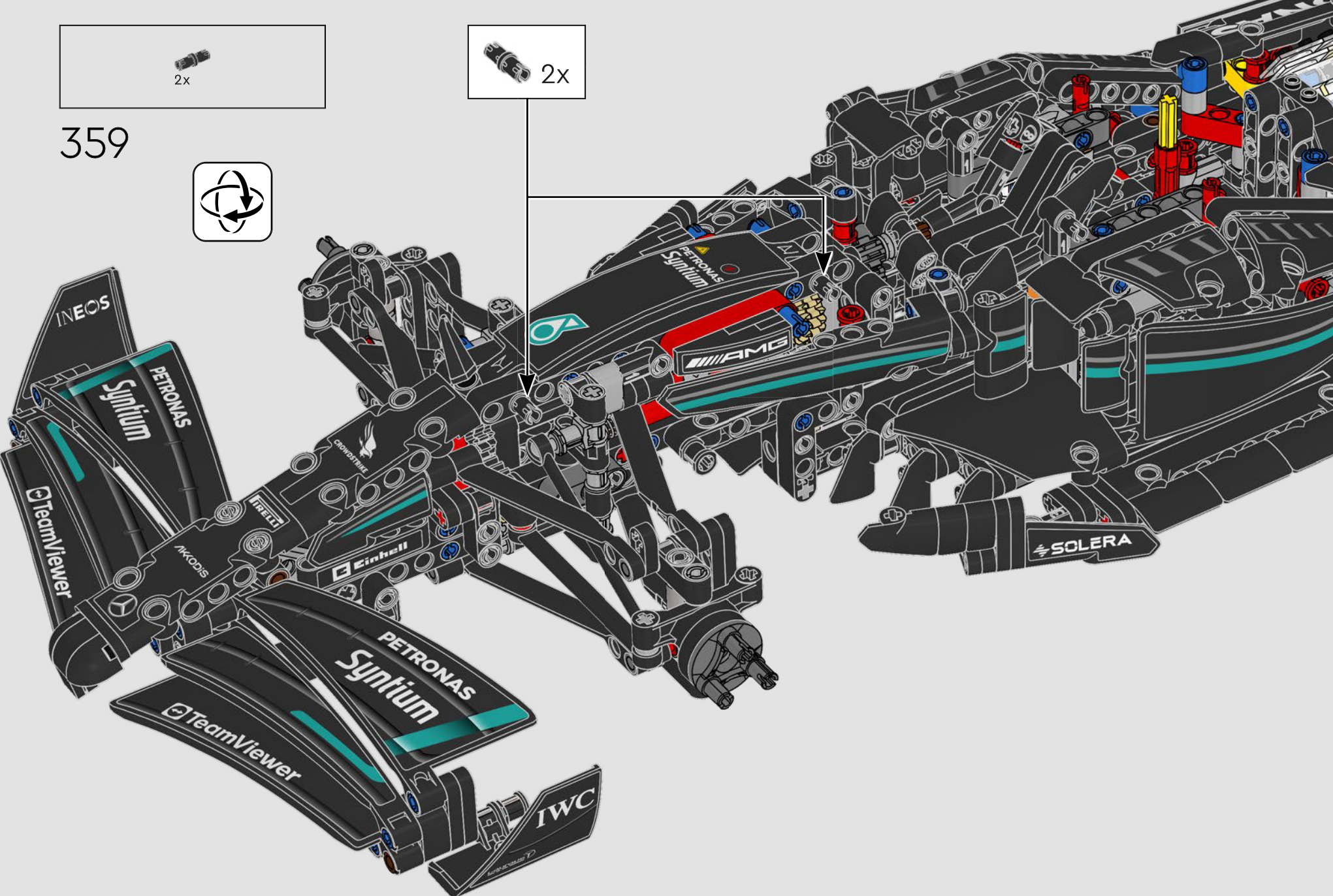


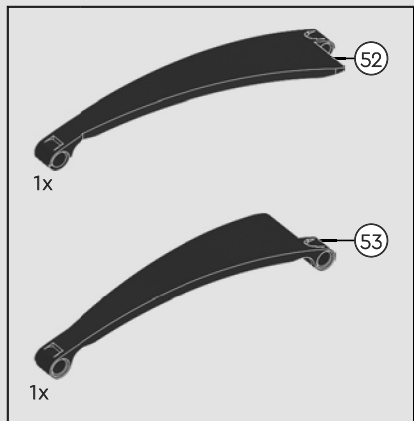
358



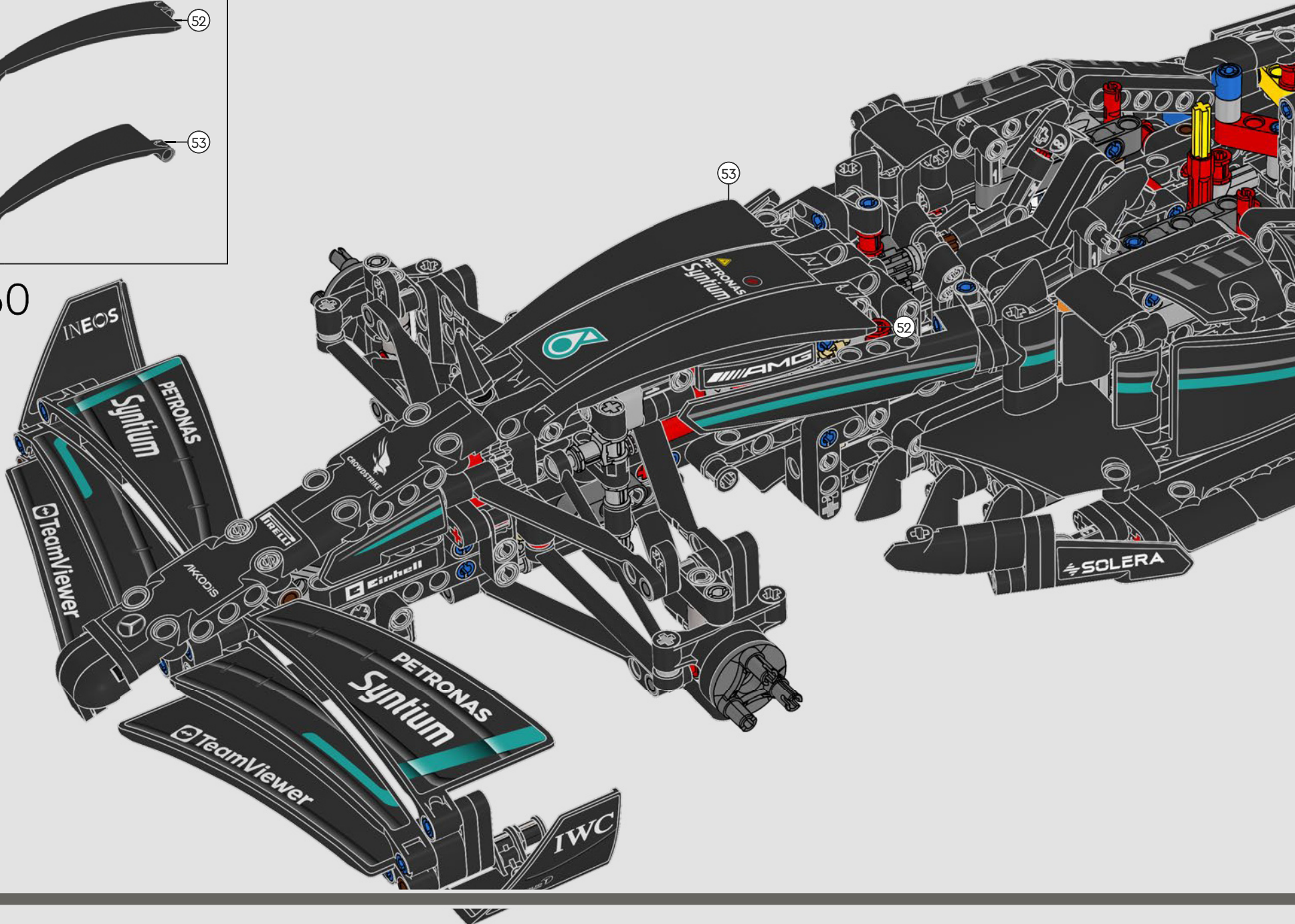


359

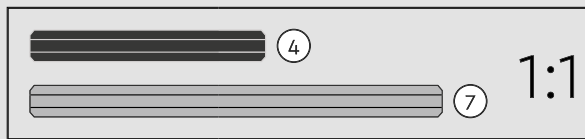
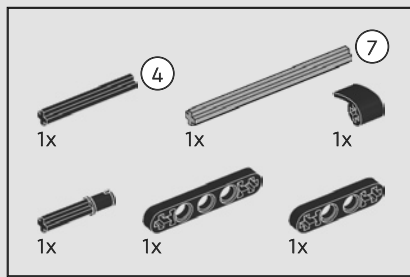




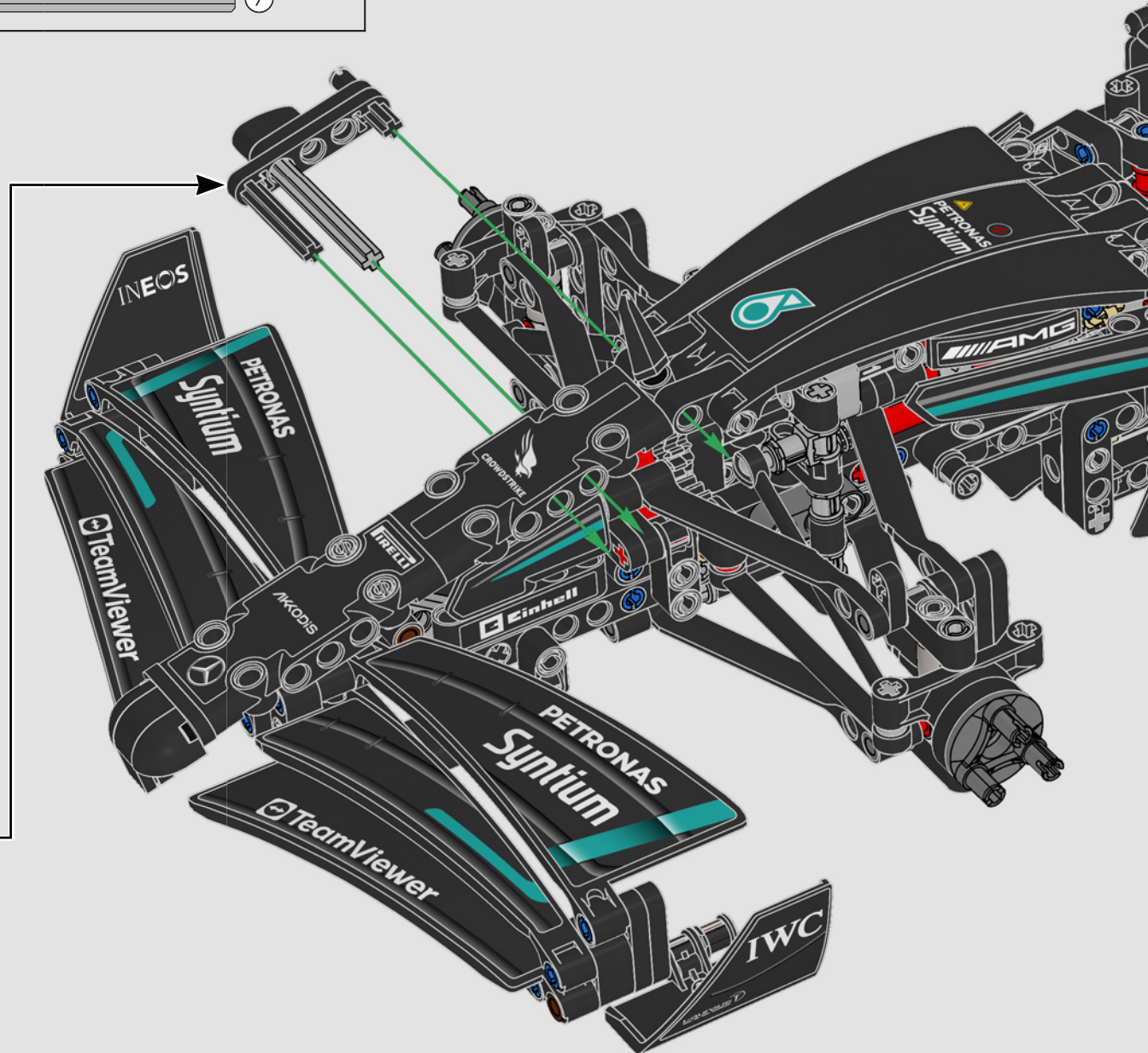
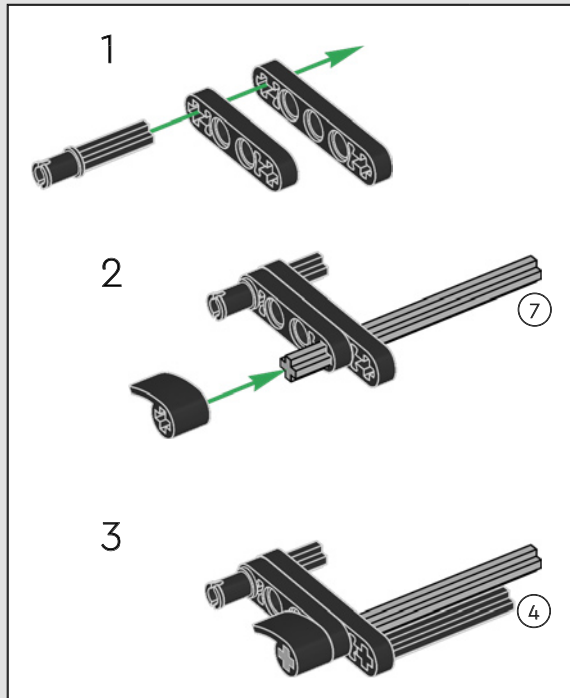
360

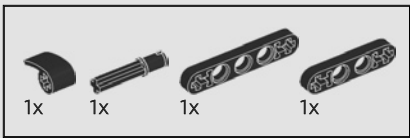




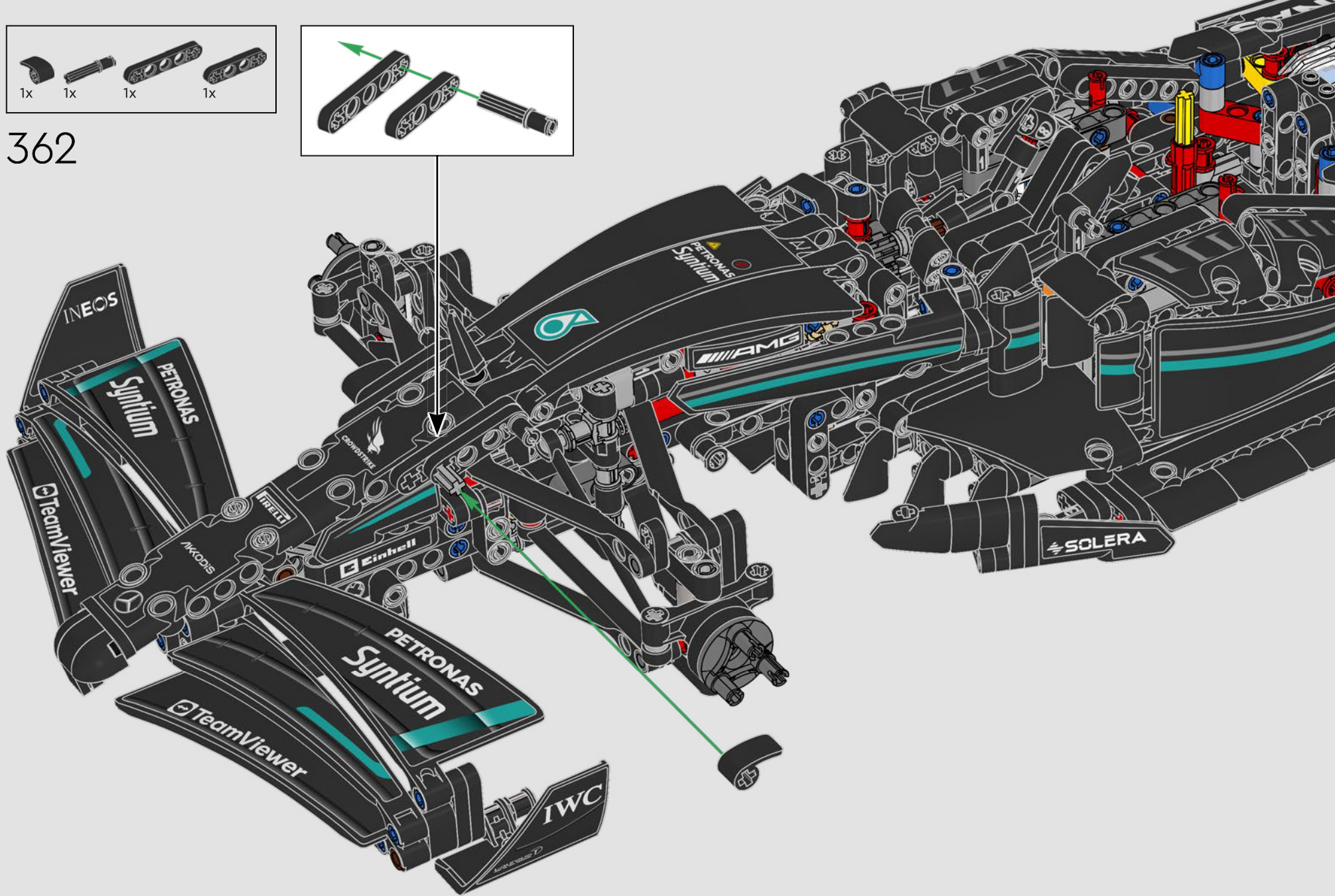
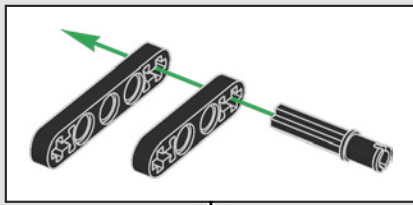


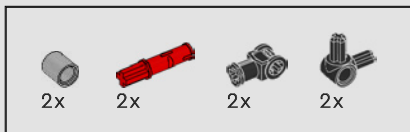
361



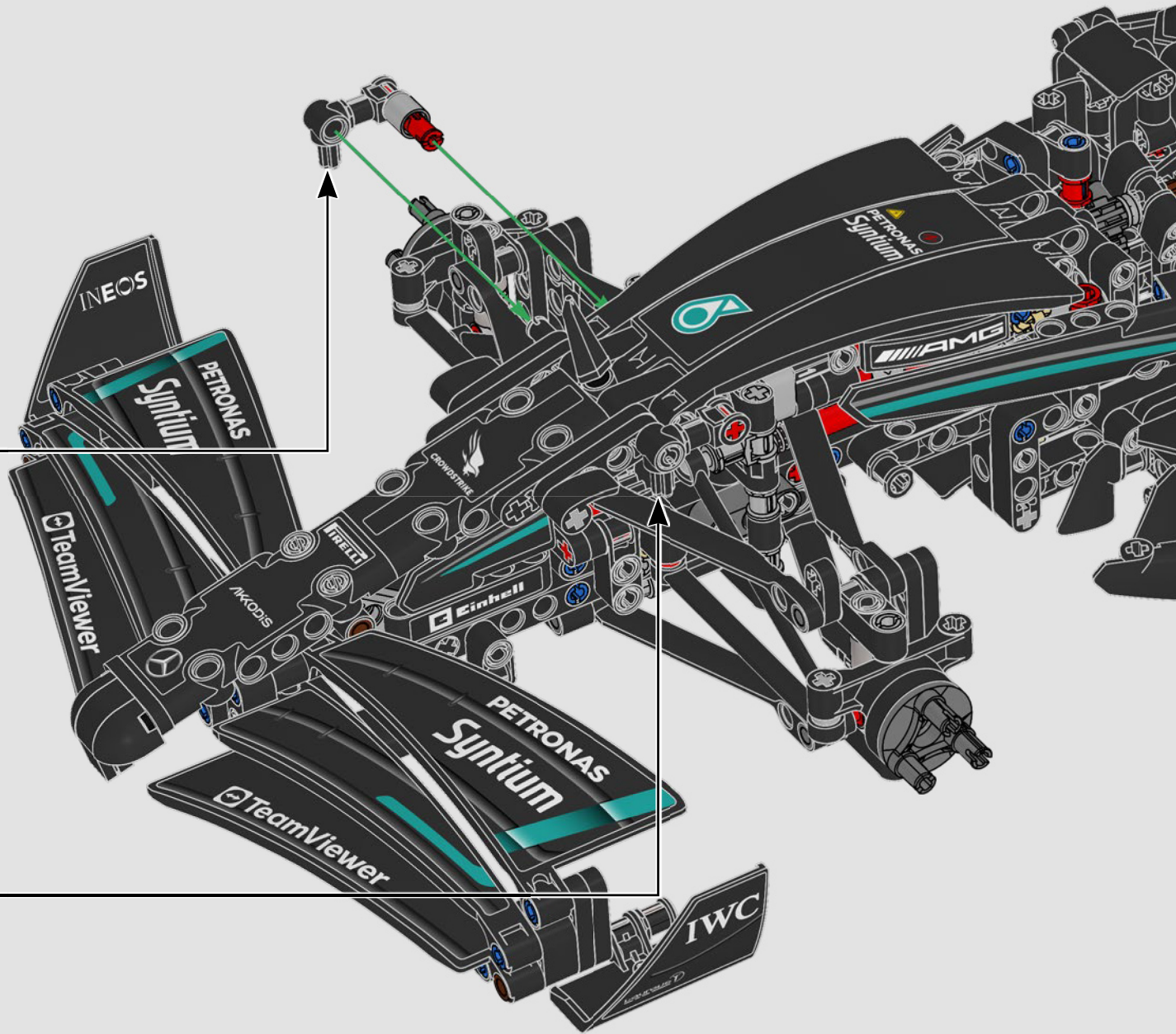
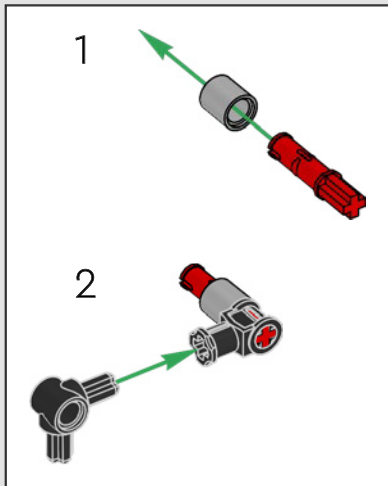
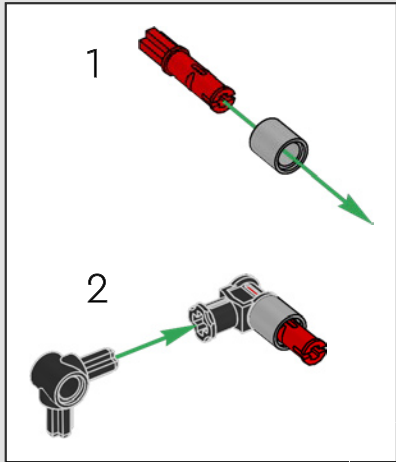


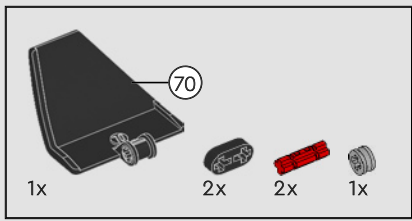
362





363



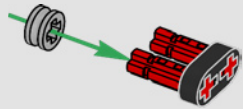


364

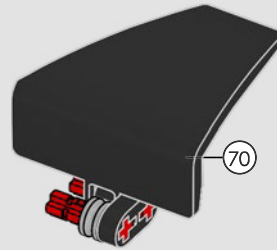
1



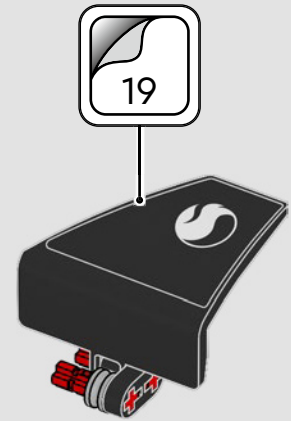
2

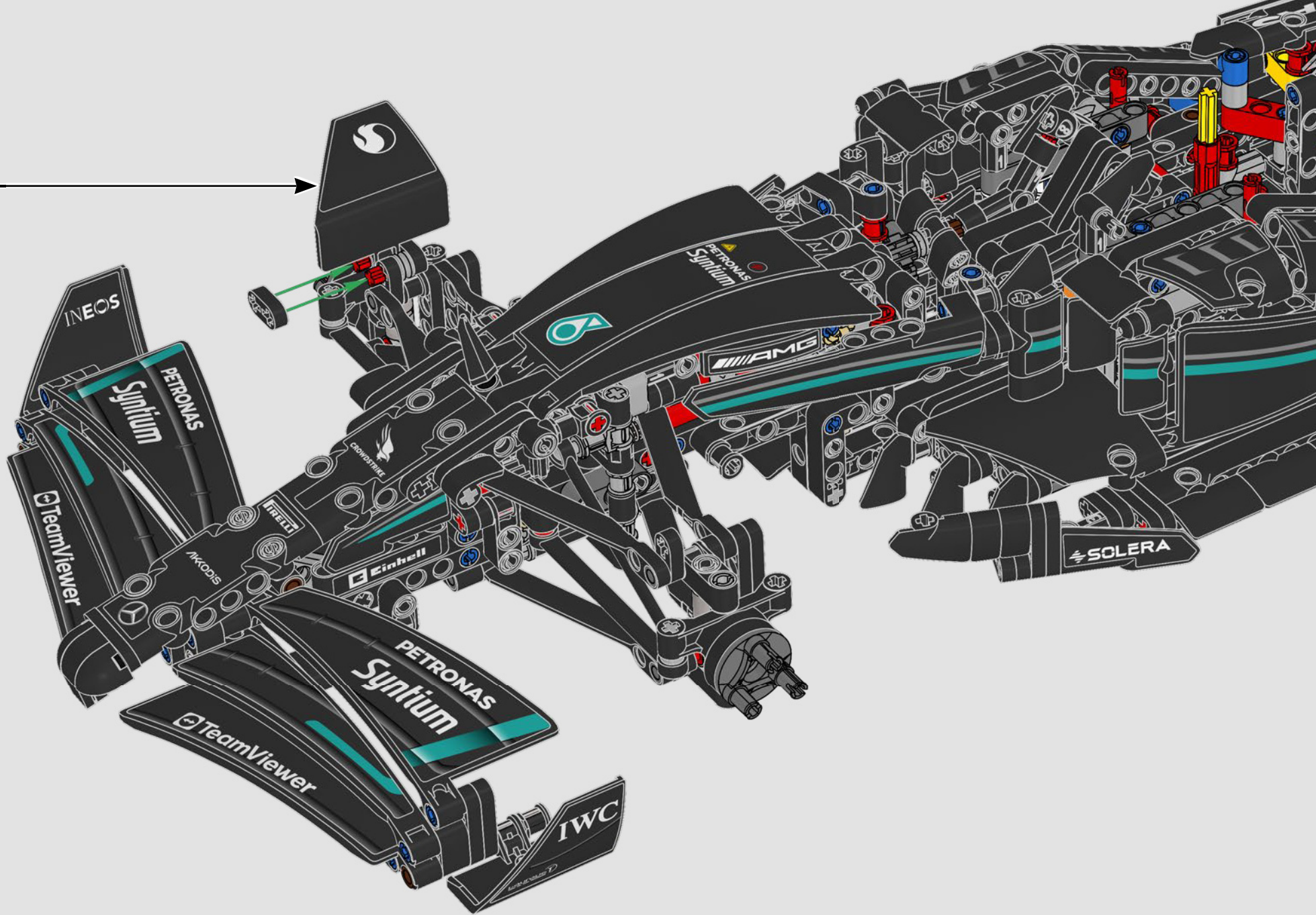


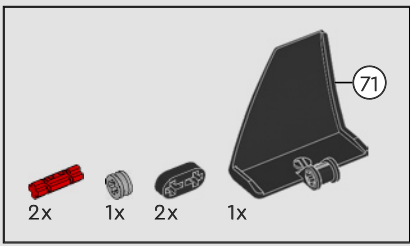
3



4





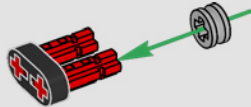


365

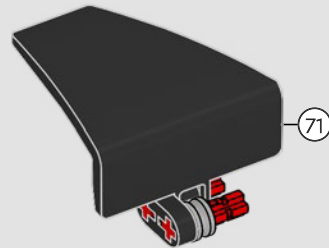
1



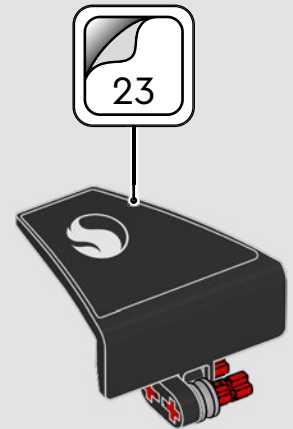
2

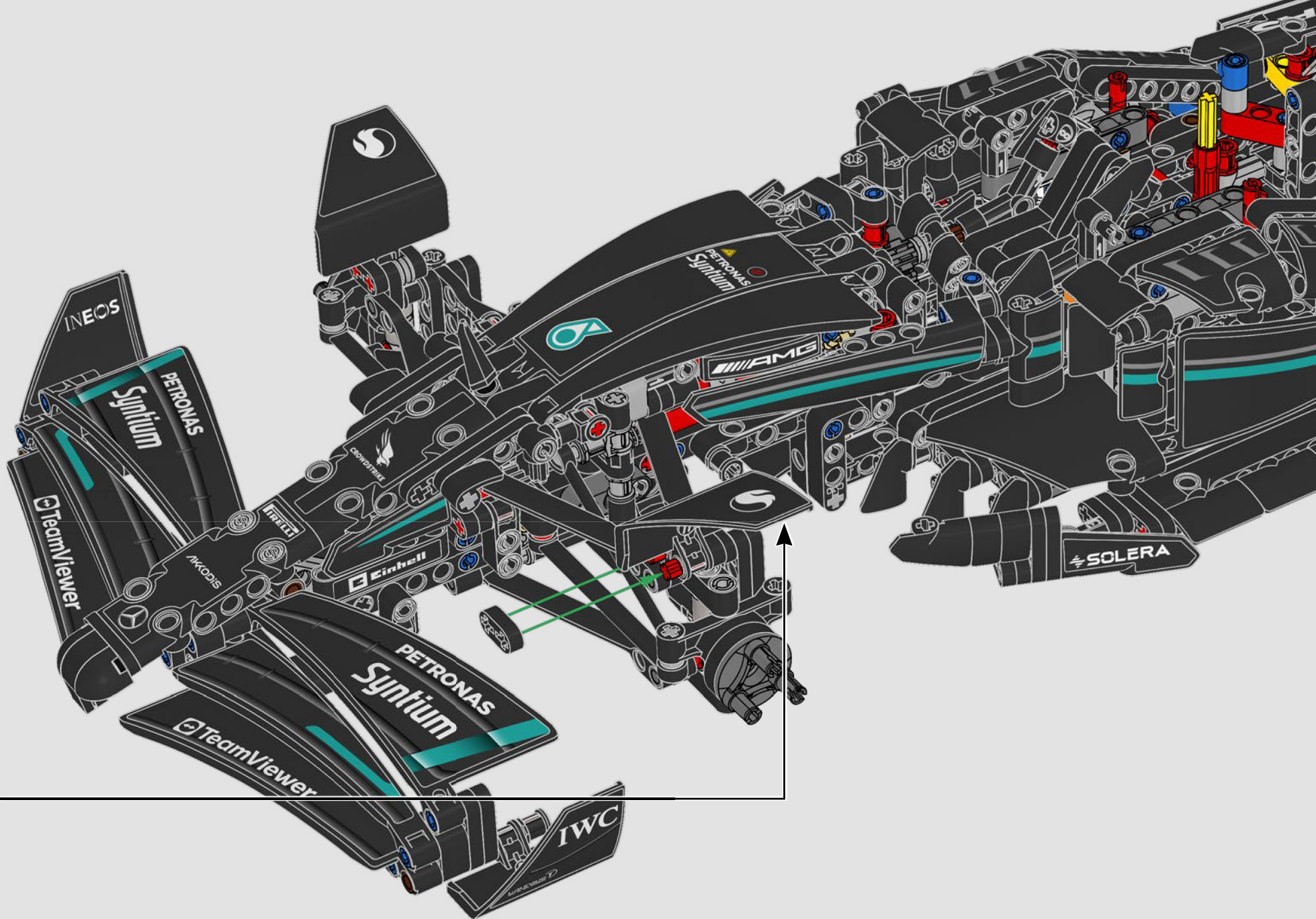


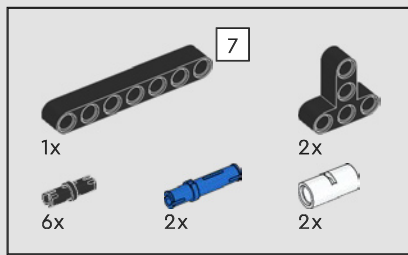
3



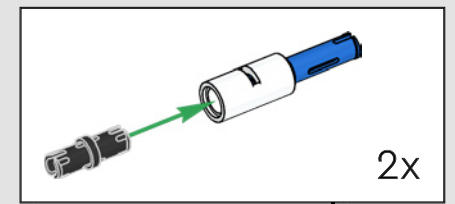
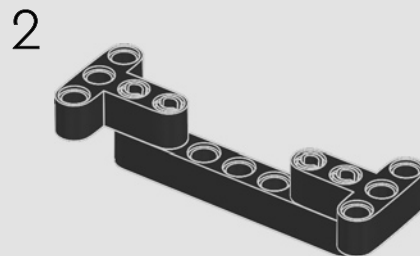
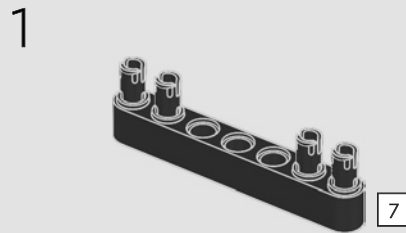
4



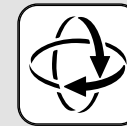
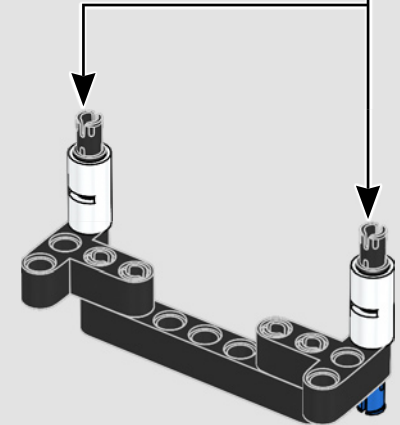




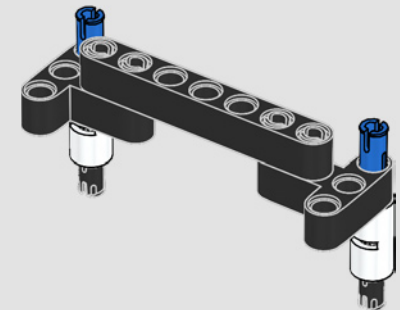
366



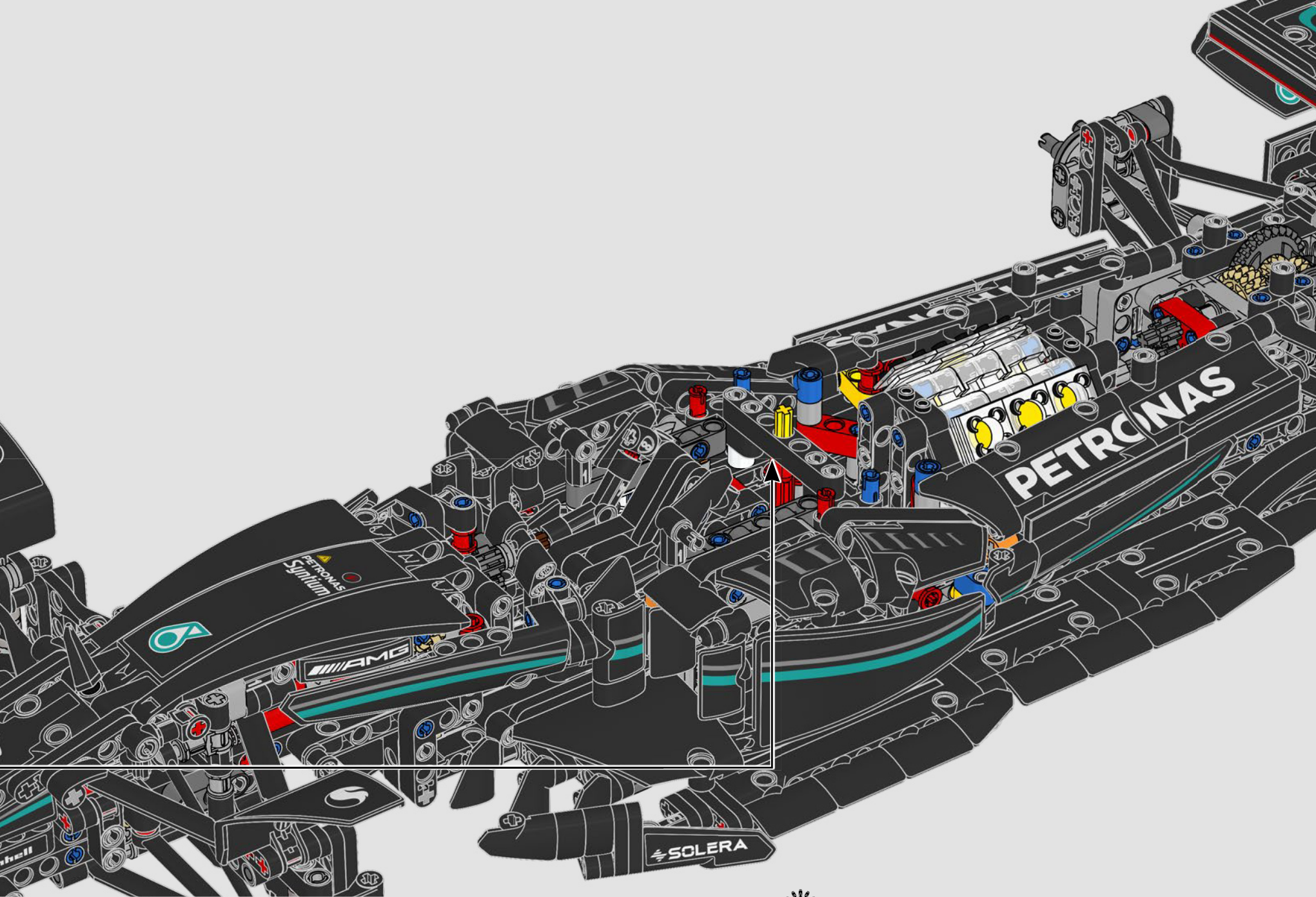
3

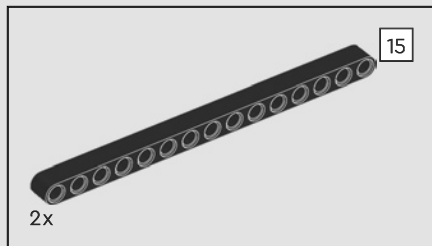


4

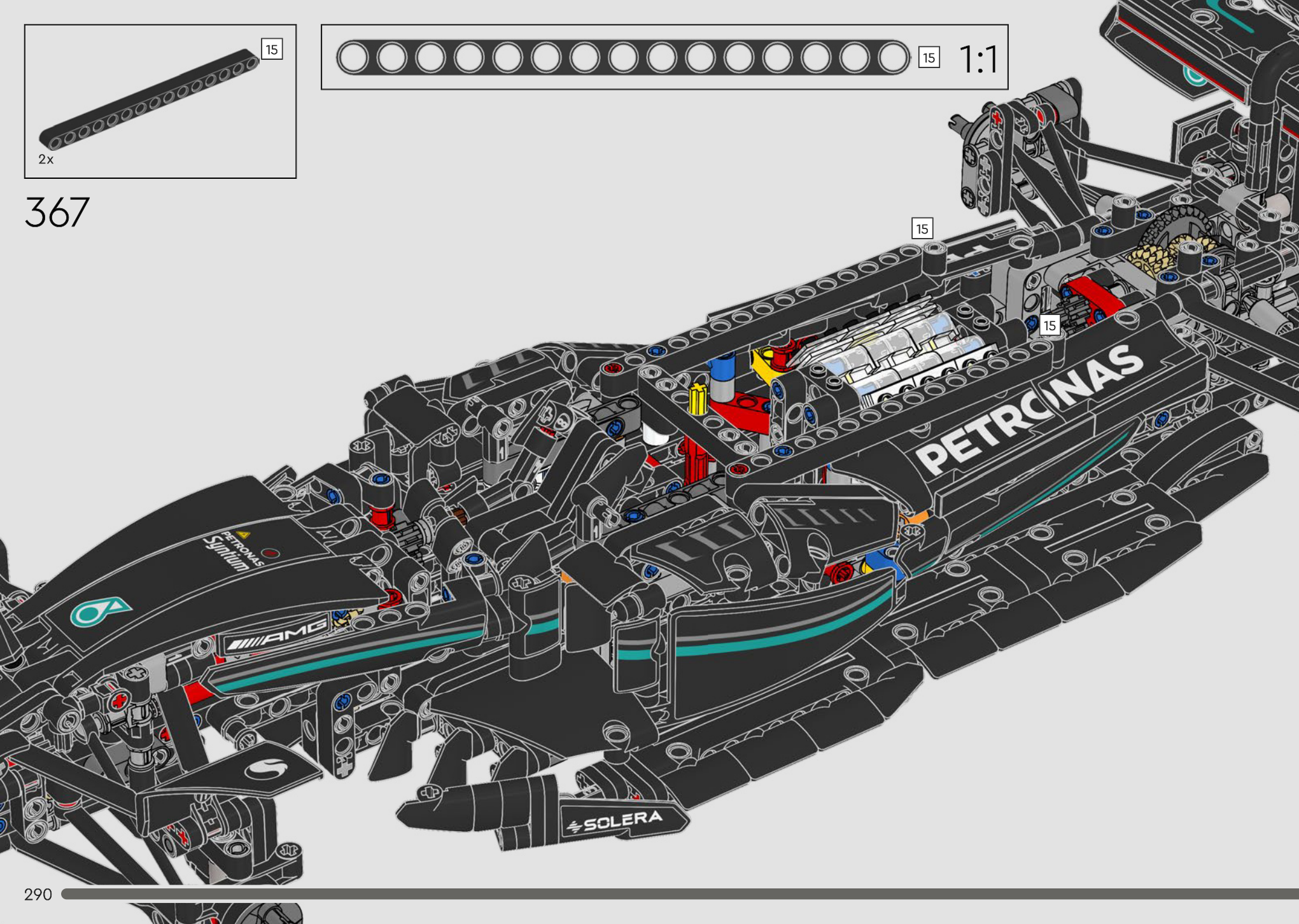


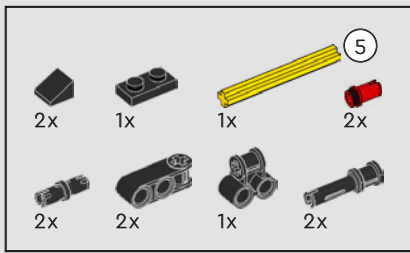






367



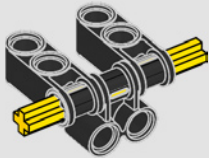


368

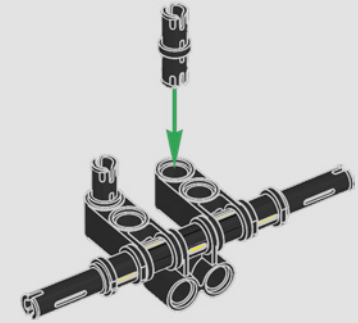
1



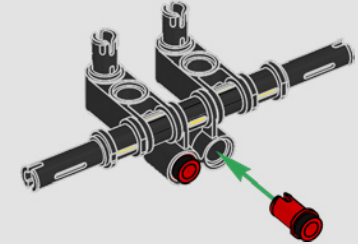
2



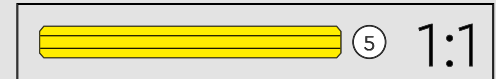
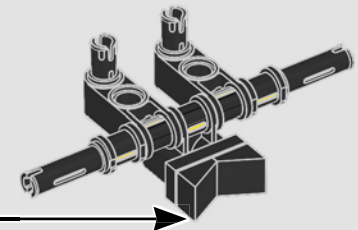
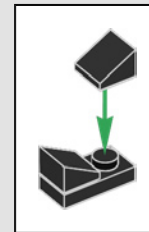
3

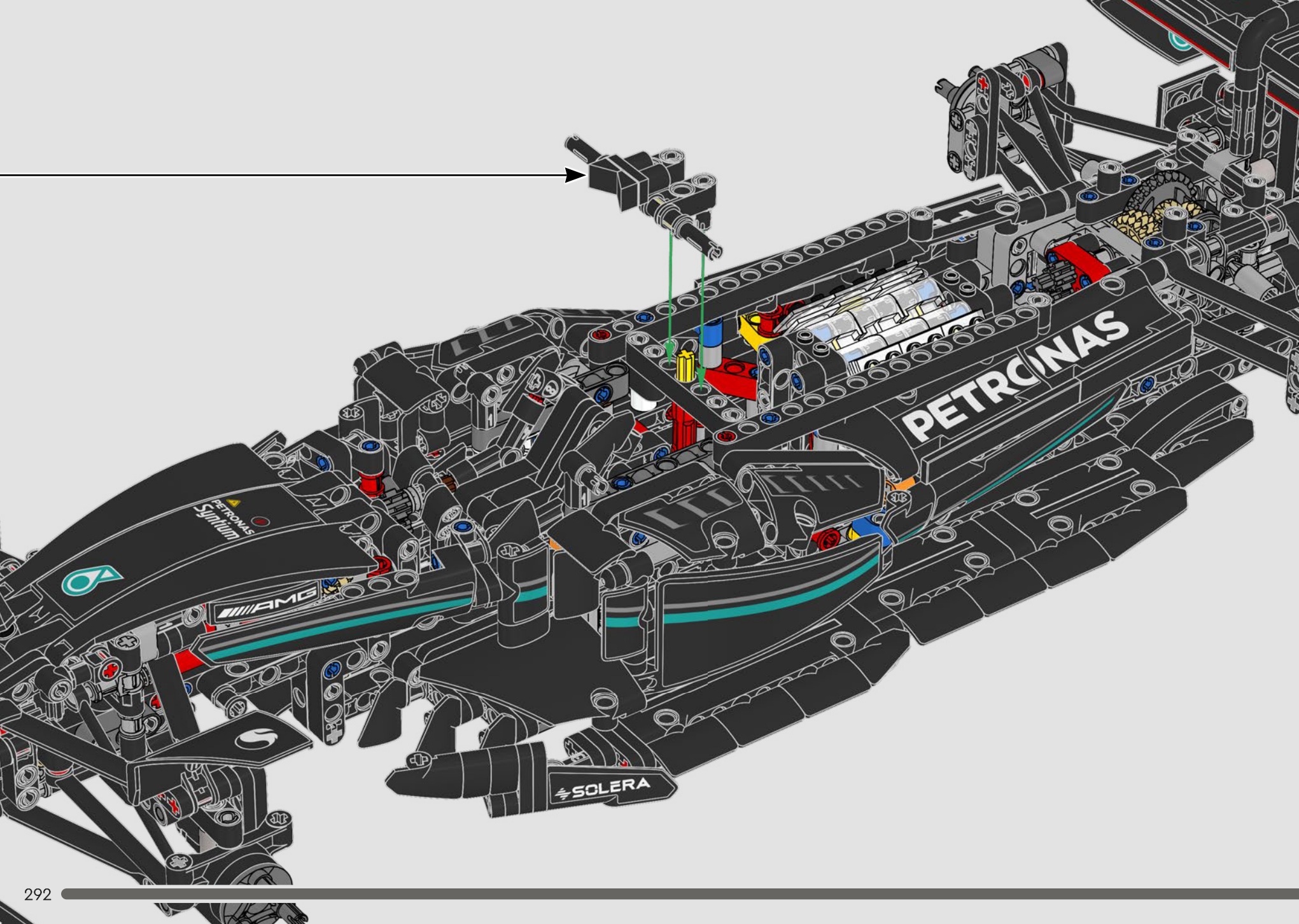


4



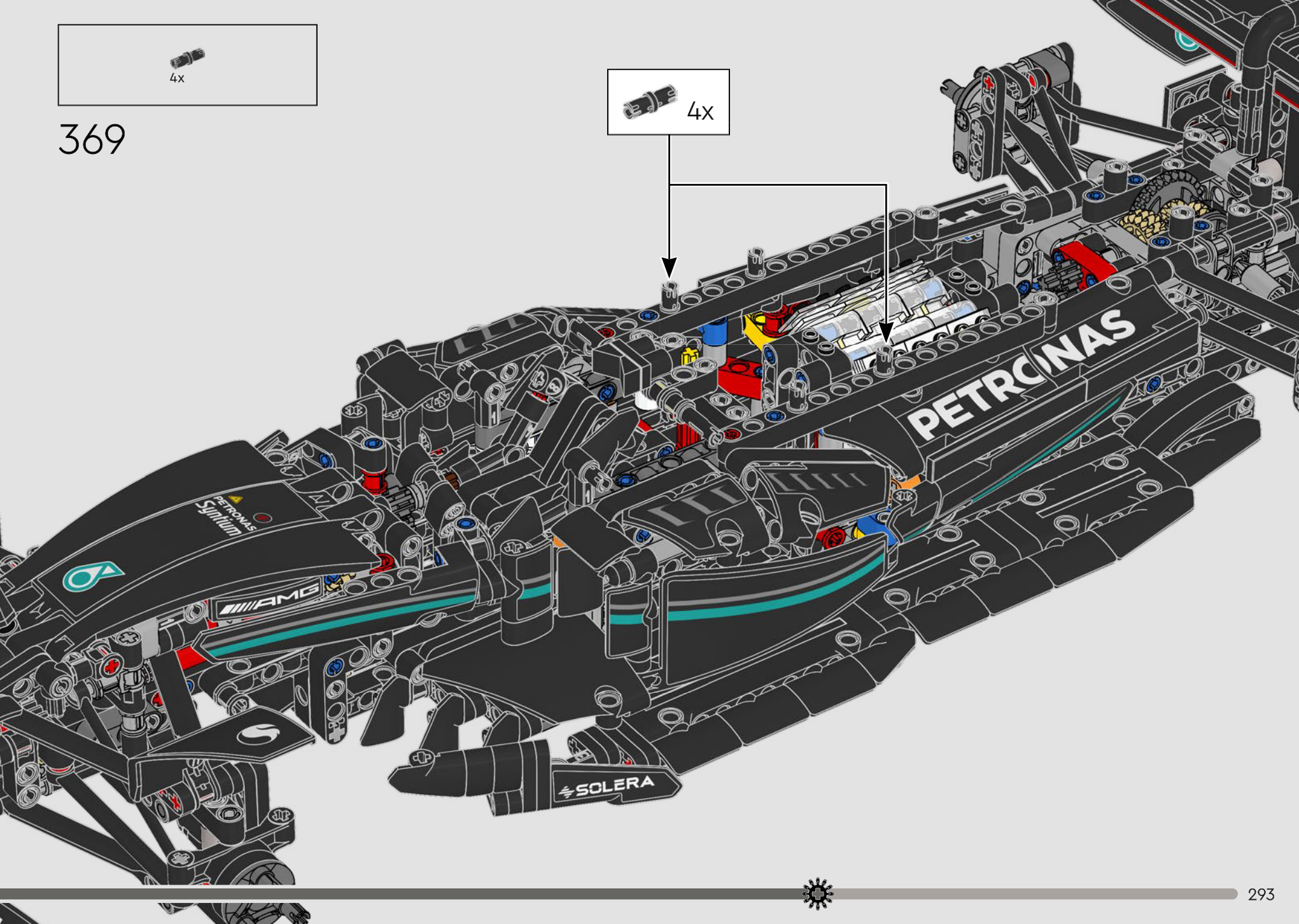
5

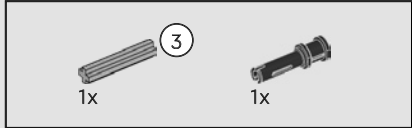
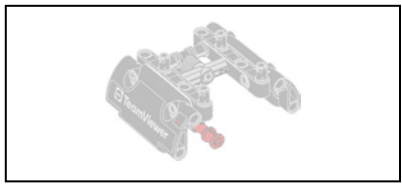




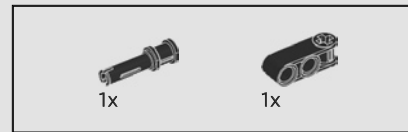
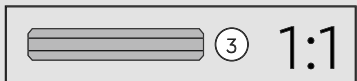
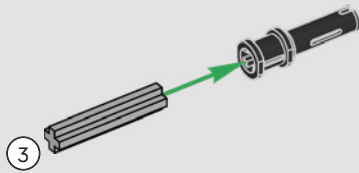


369

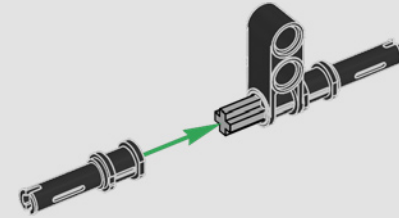




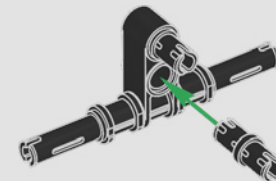
370

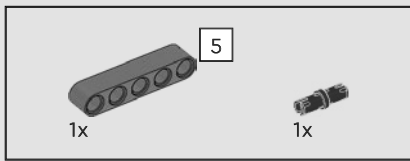


371

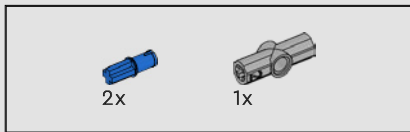
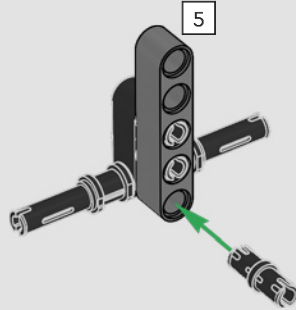


372

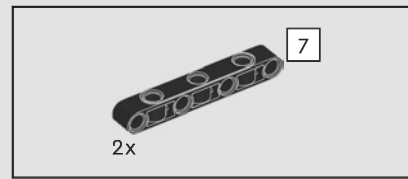
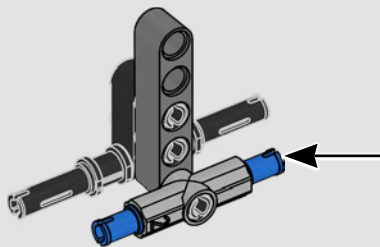
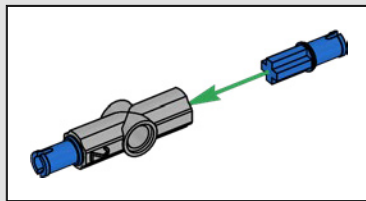




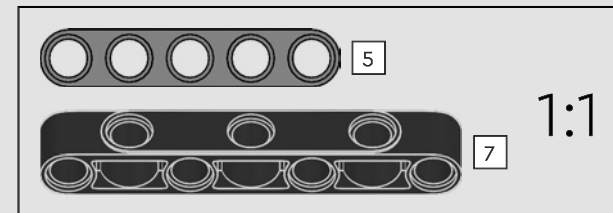
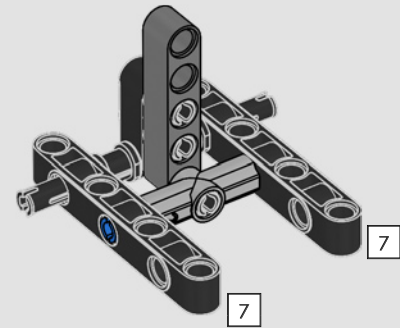
373



374



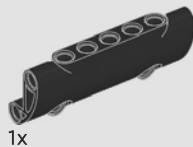
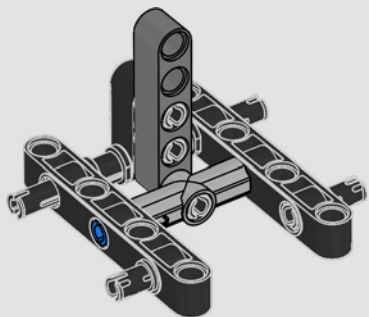
375





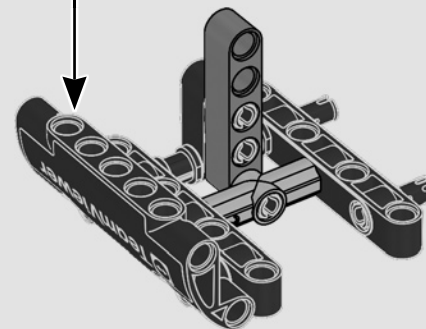
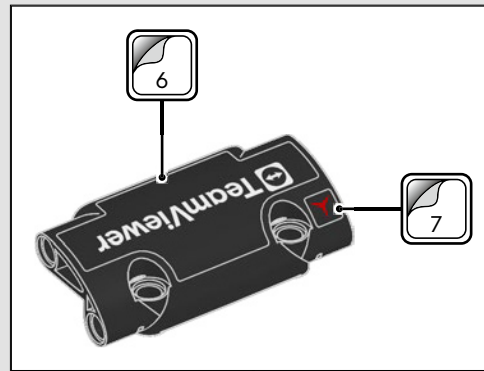
2x

376

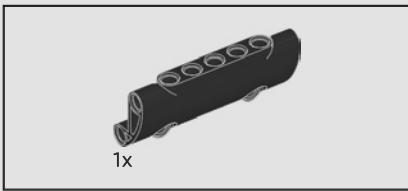


1x

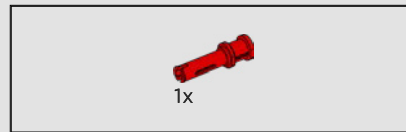
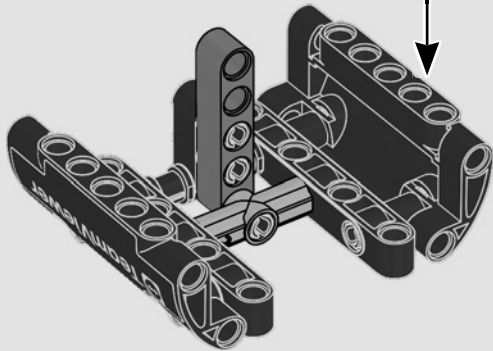
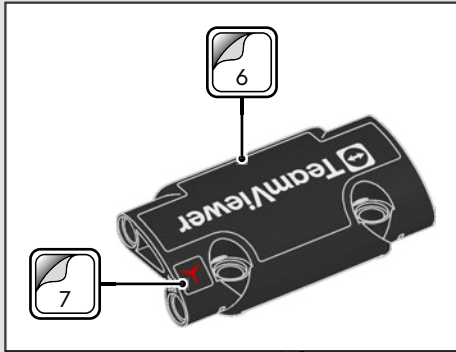
377



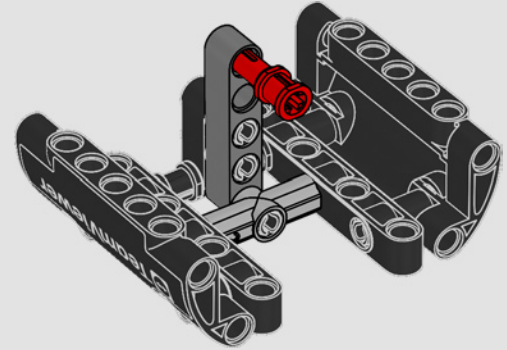




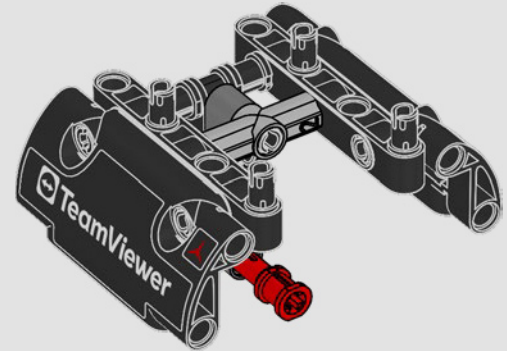
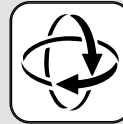
378

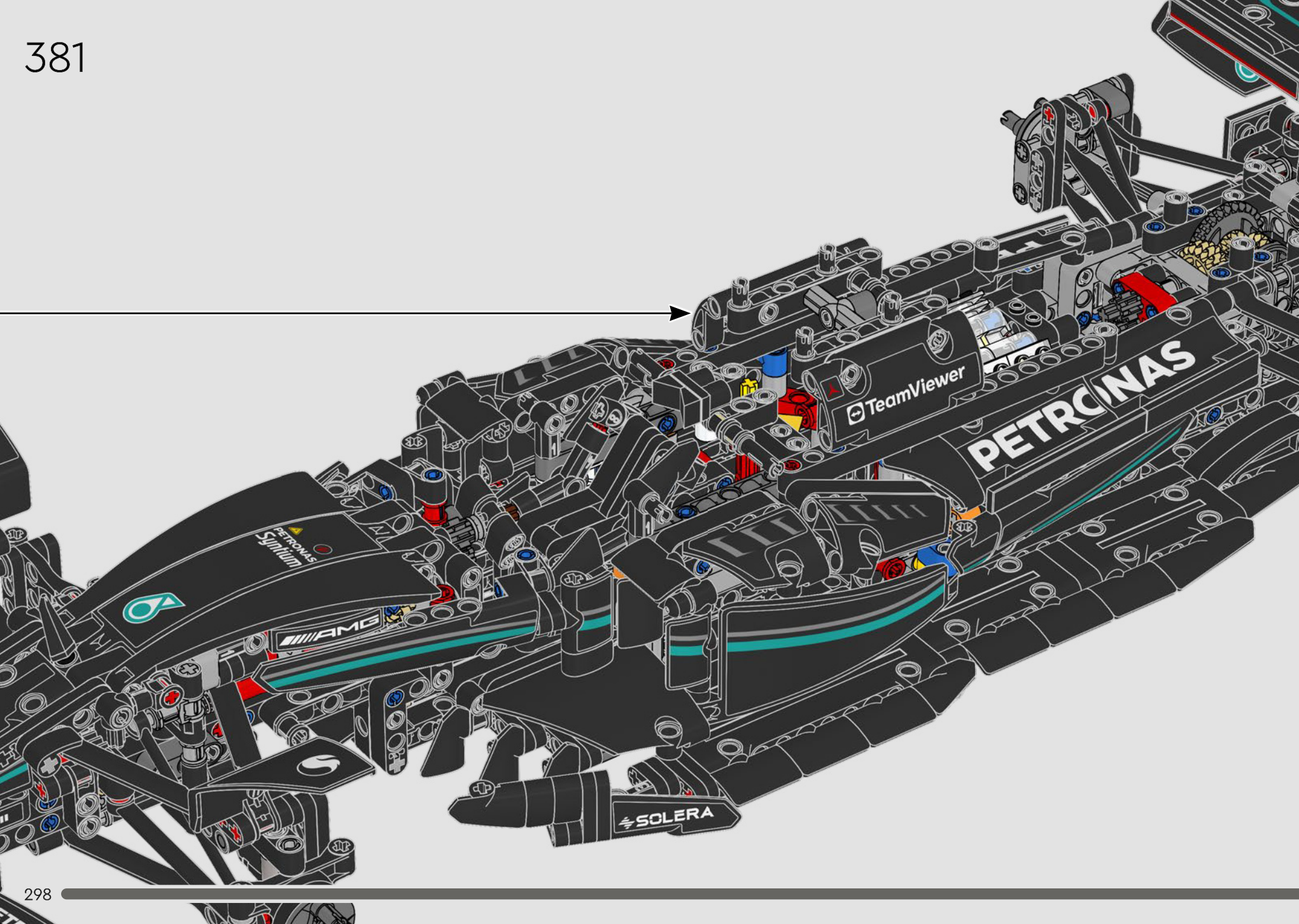


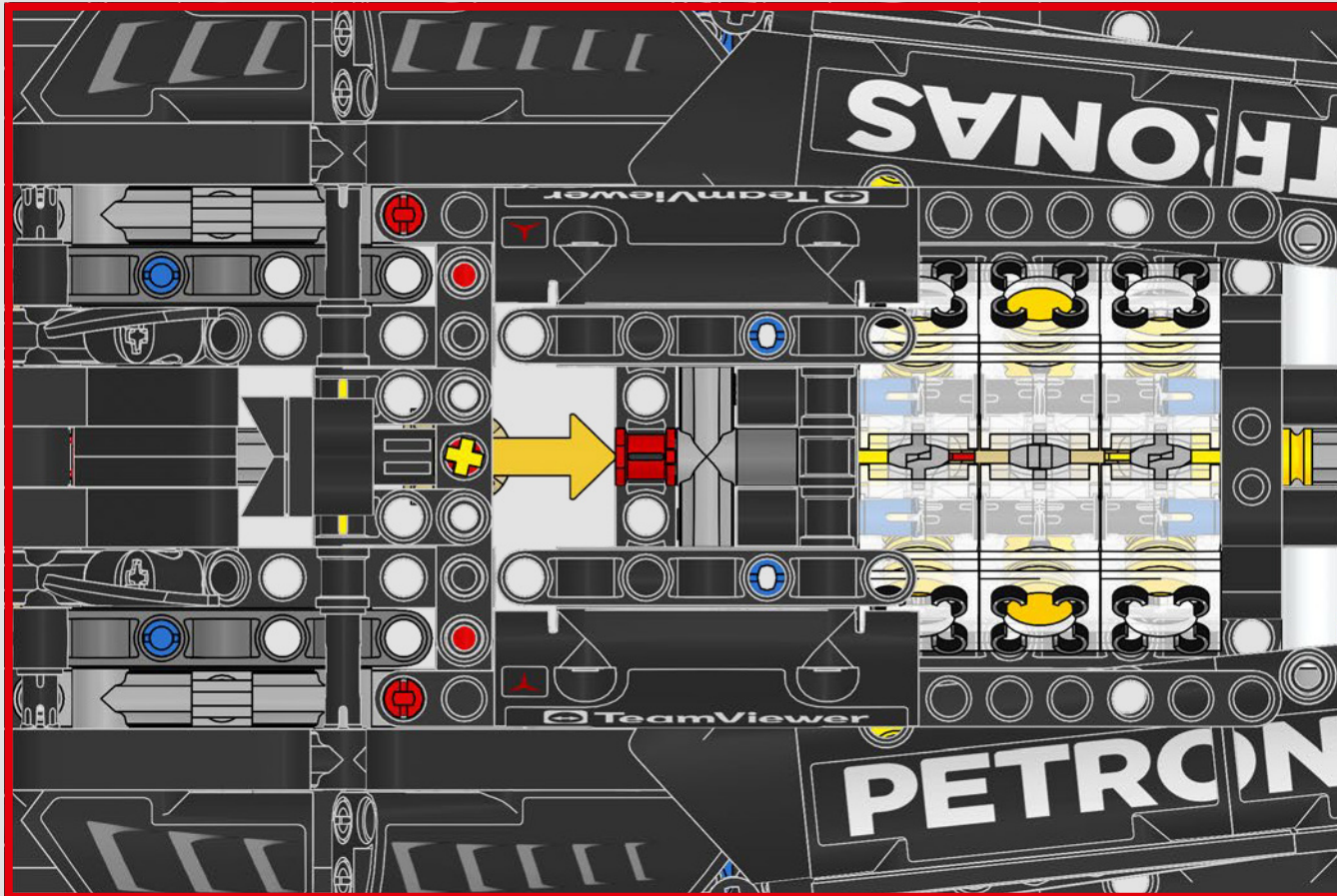
379

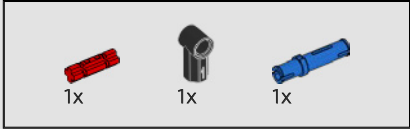
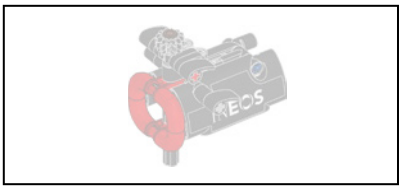


380

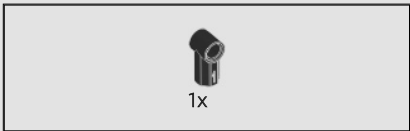
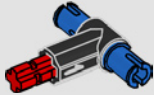




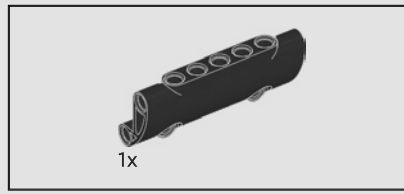
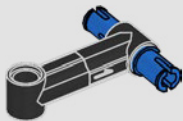




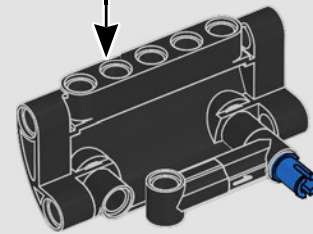
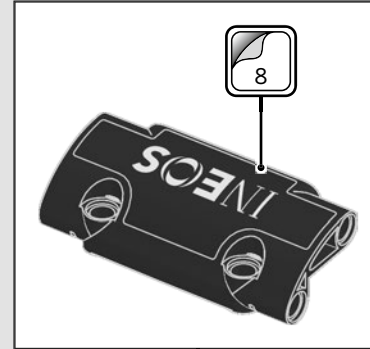
382

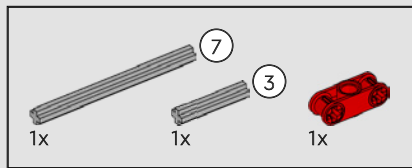


383

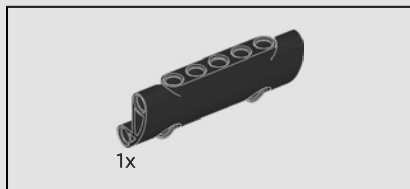
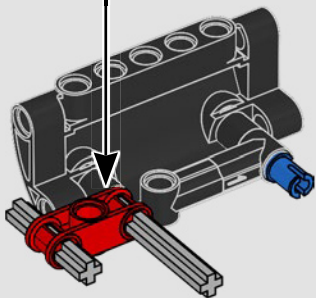
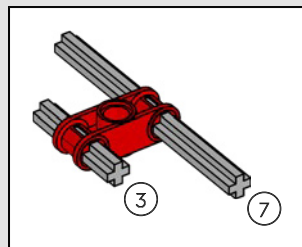


384

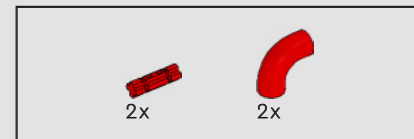
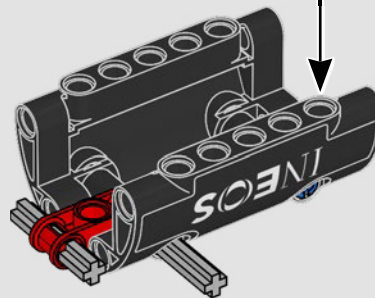
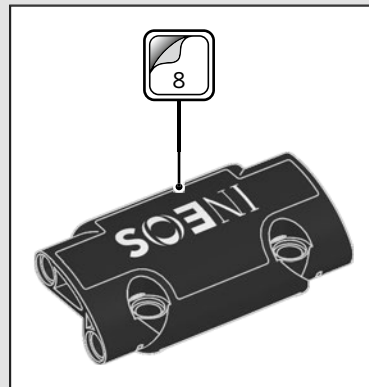




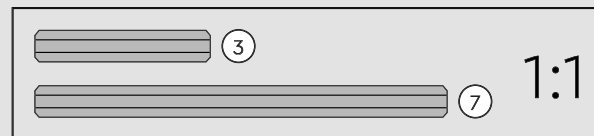
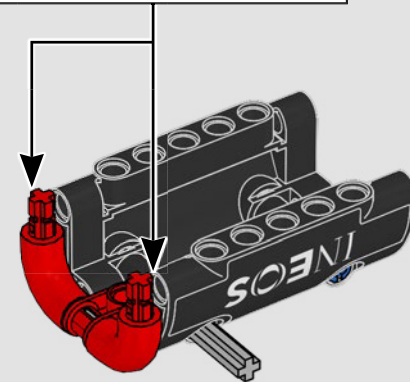
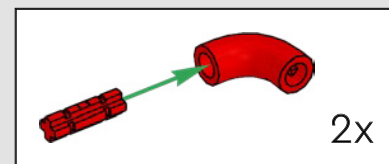
385

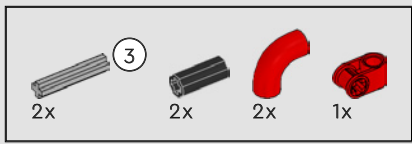


386



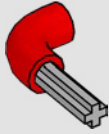
387



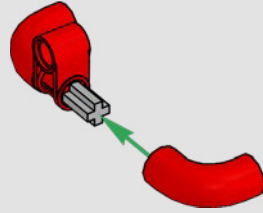


388

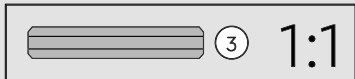
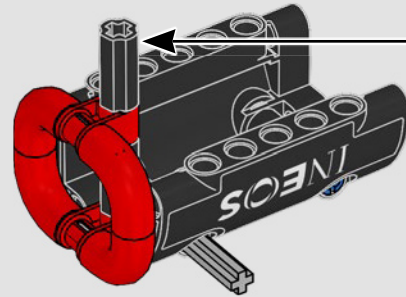
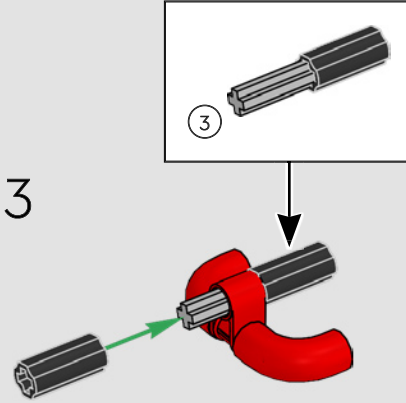
1



2

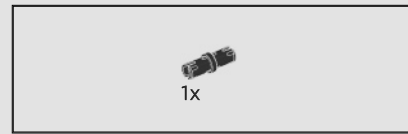
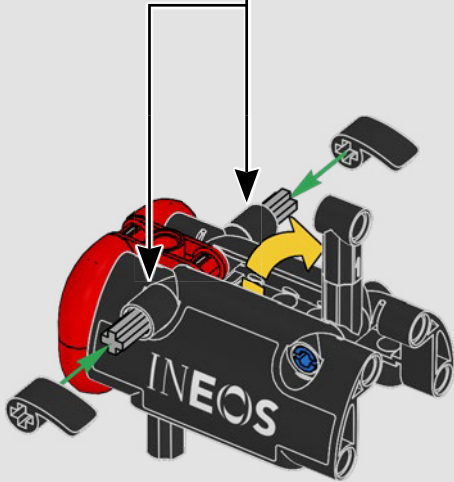
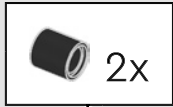


3



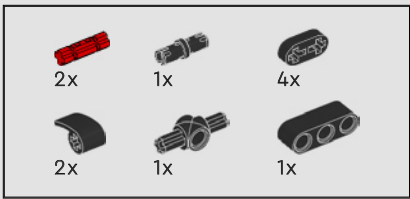


389



390





391

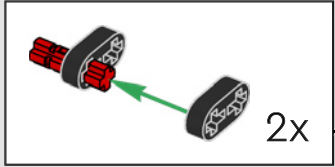
1



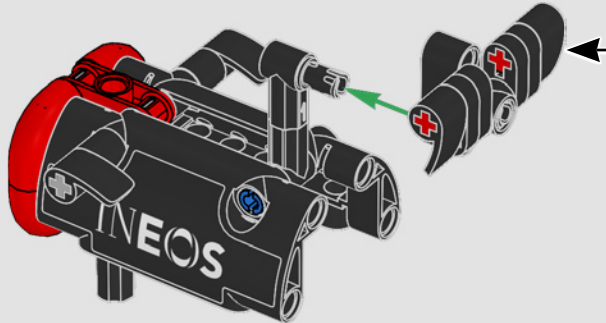
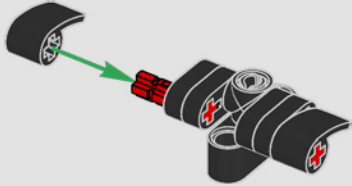
2



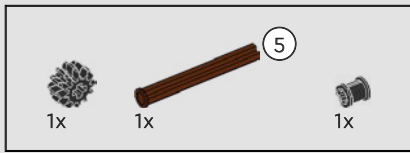
3



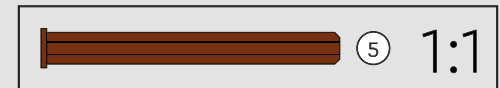
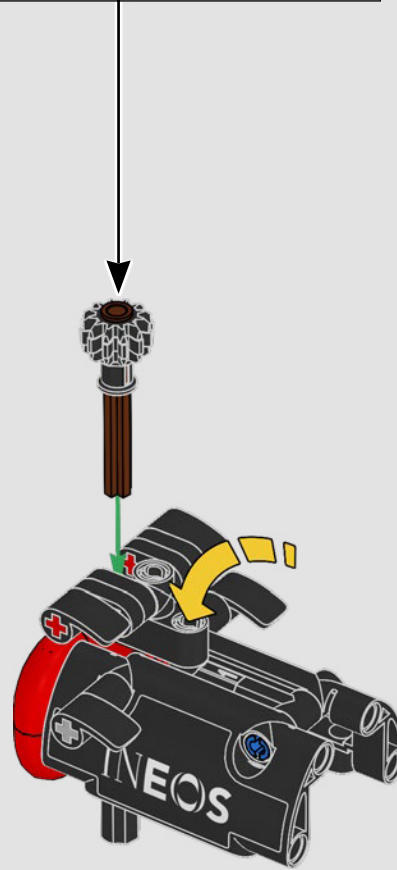
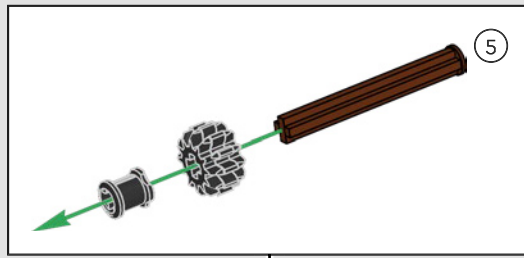
4

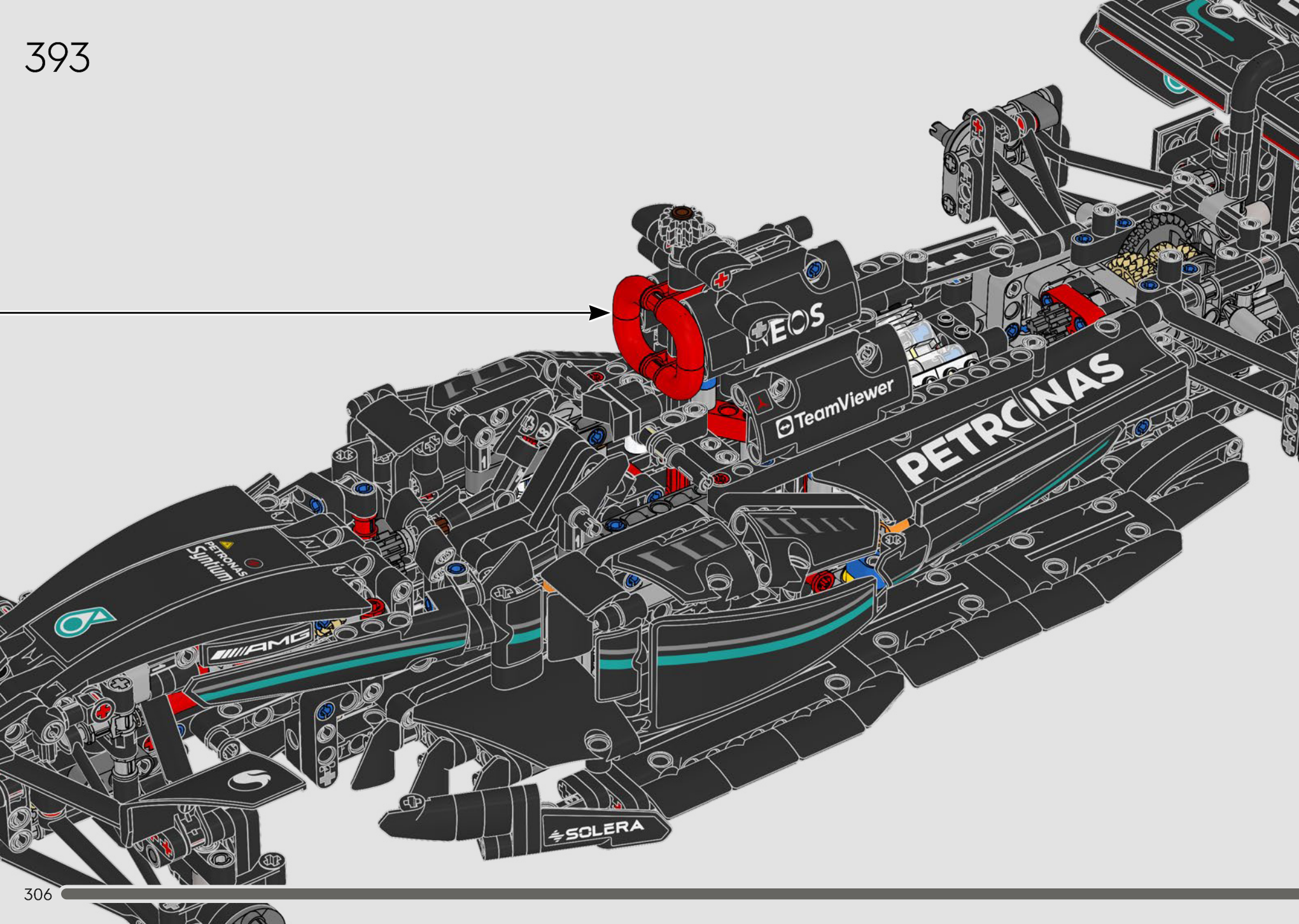


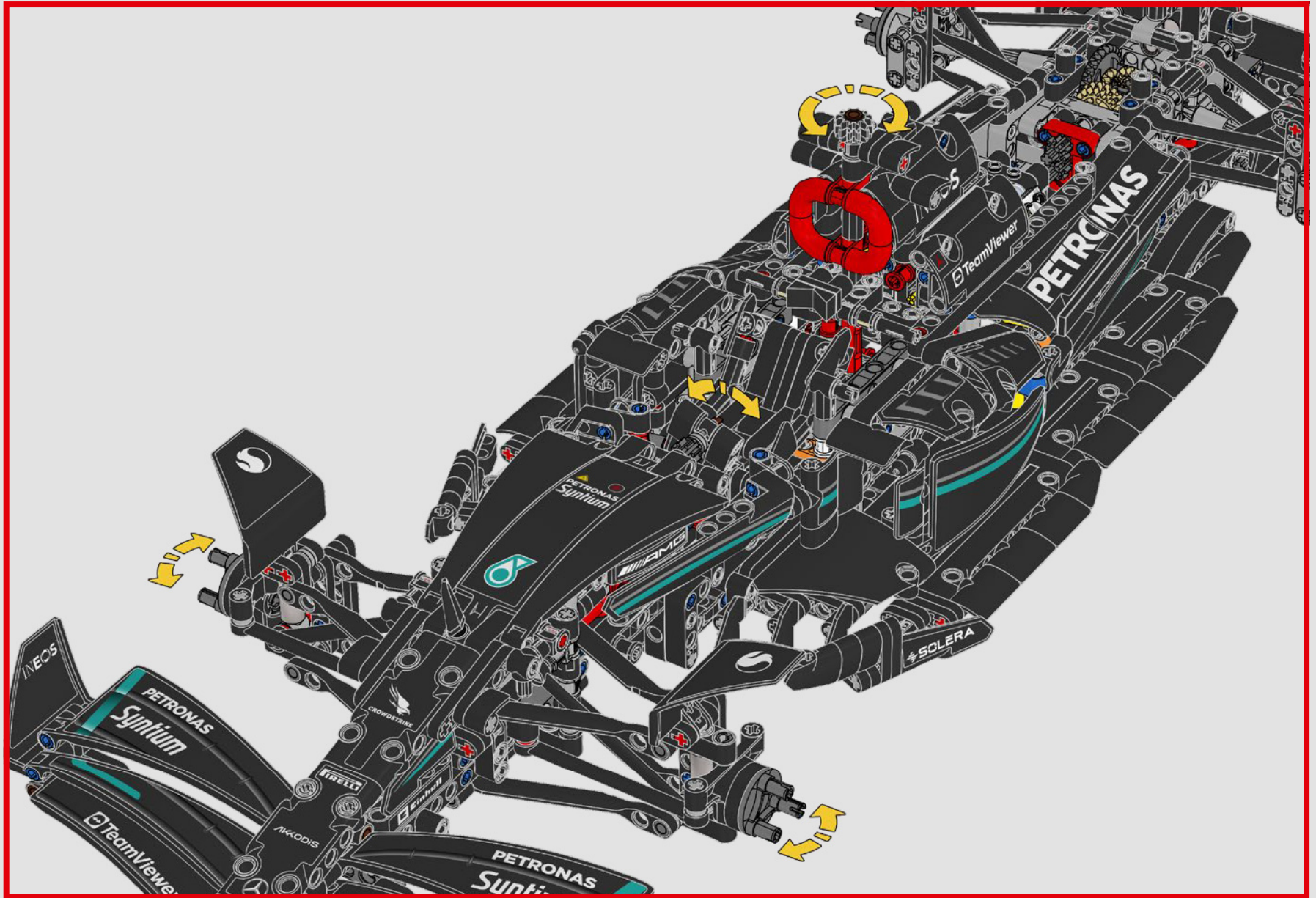


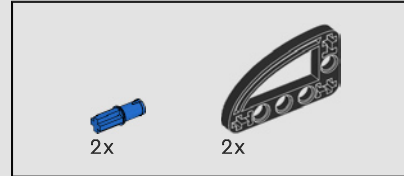
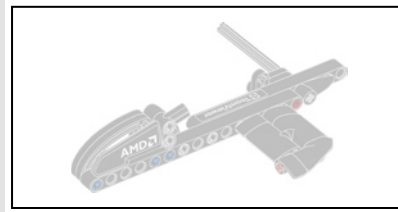
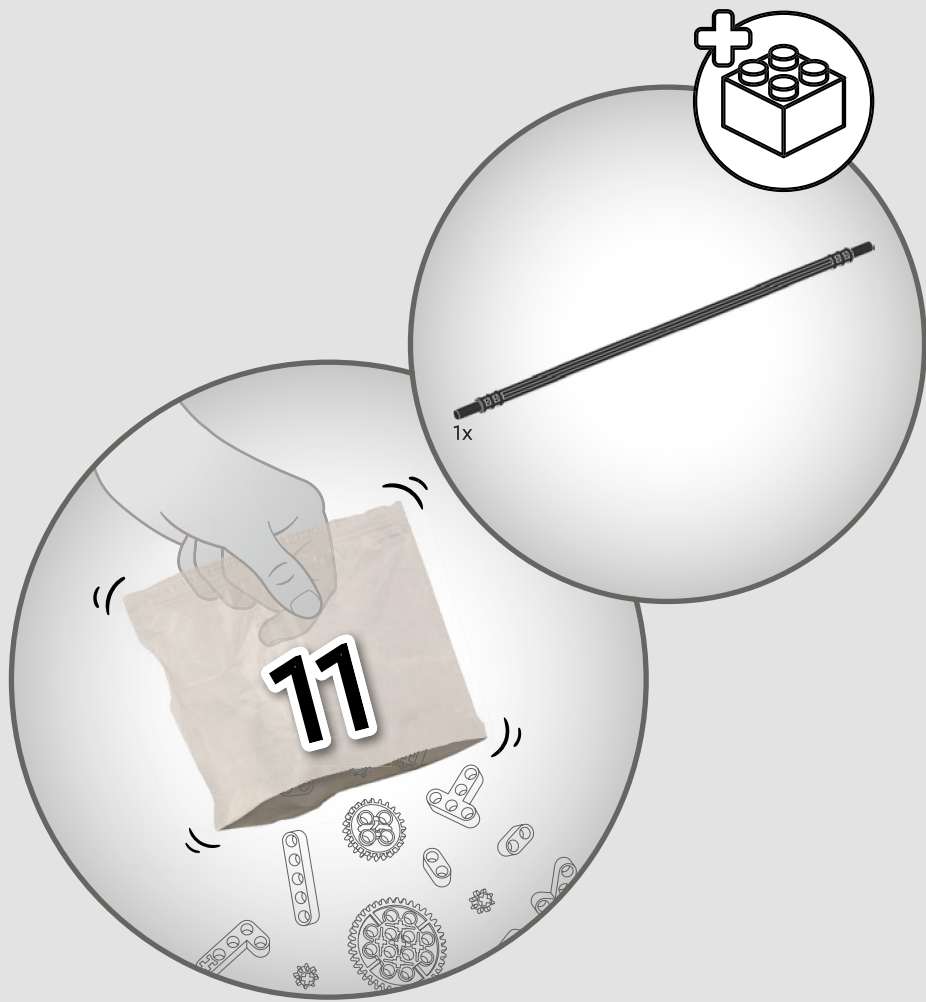


392

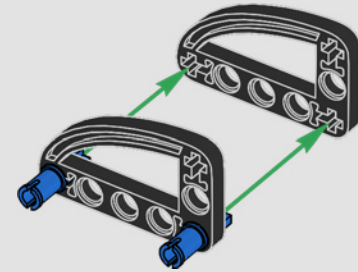


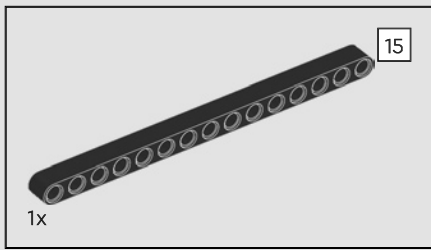




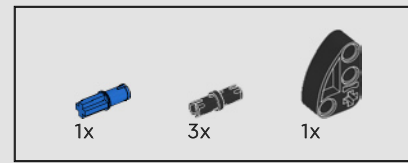
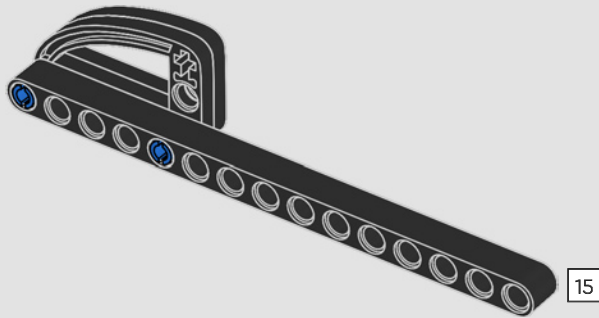


394

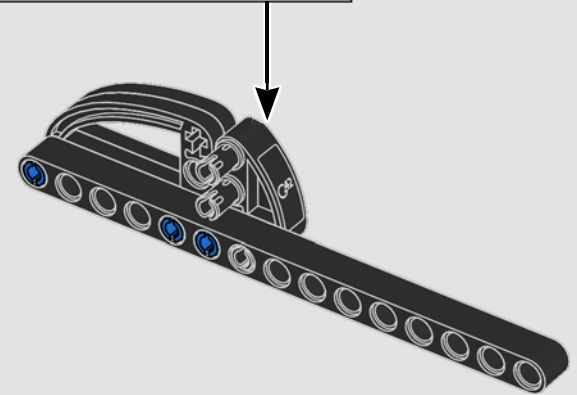
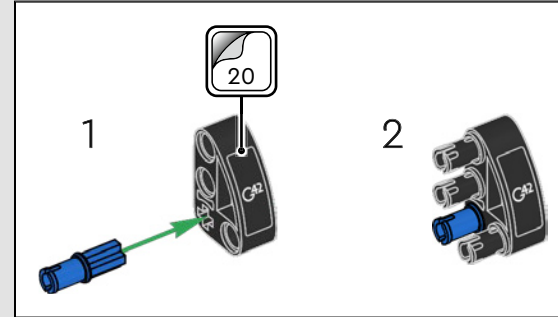


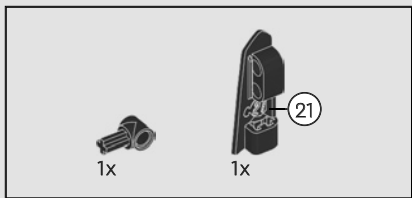


395

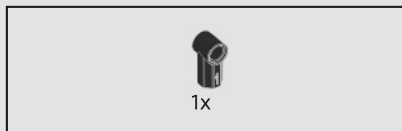
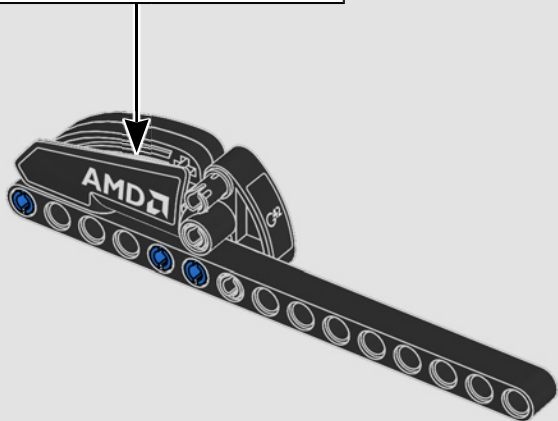
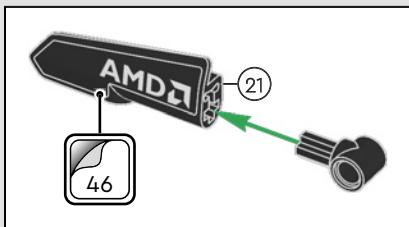


396

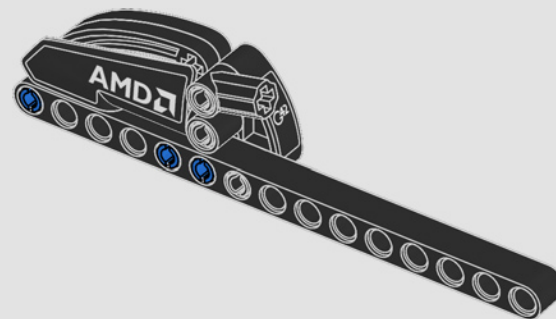
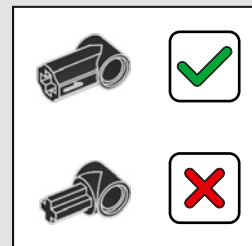




397

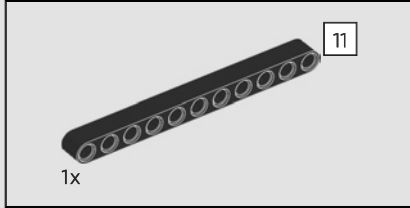
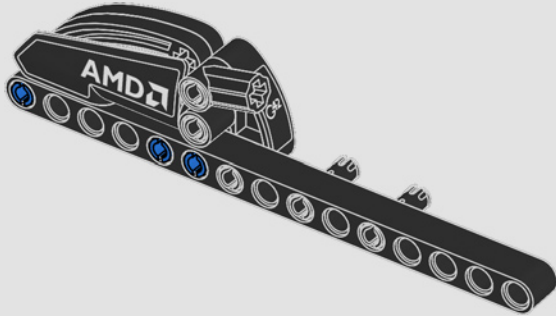


398

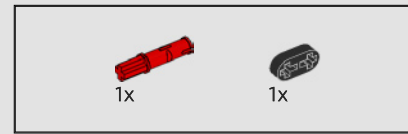
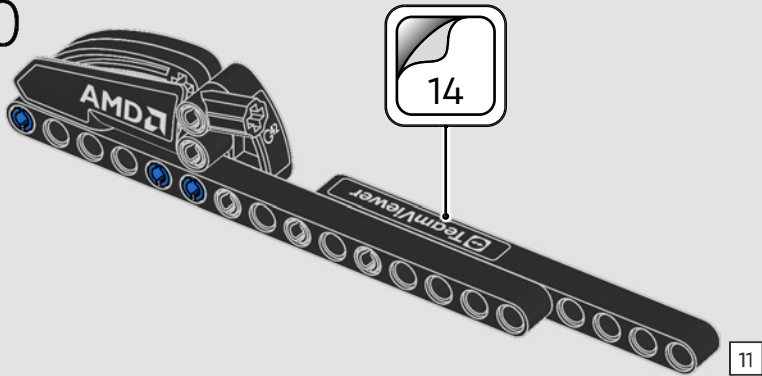




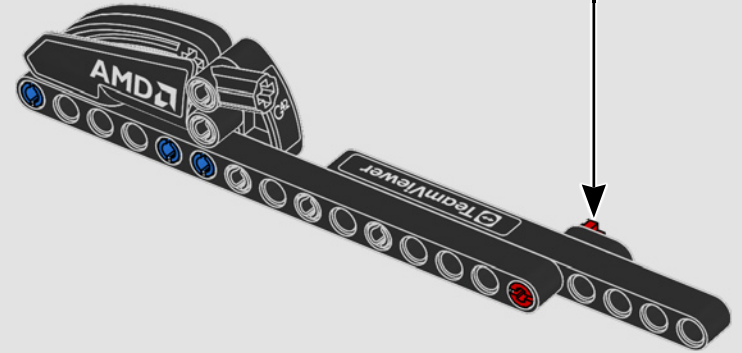
399



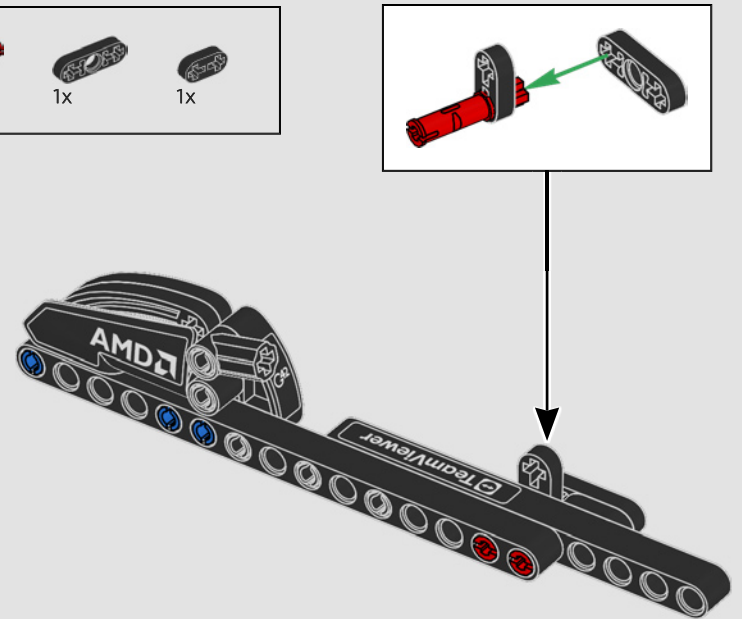
400

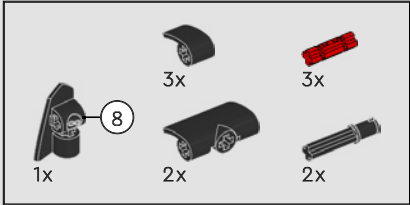
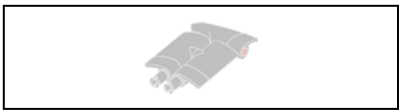


401

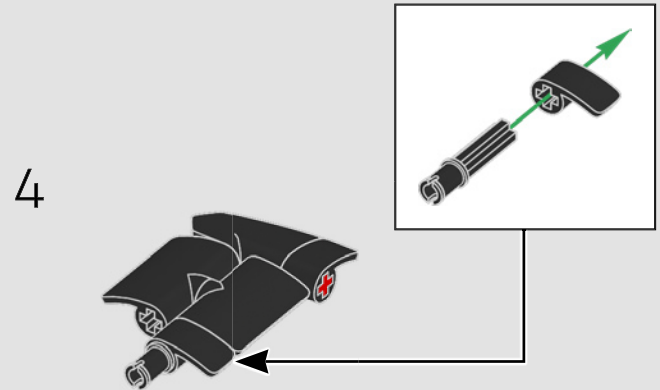
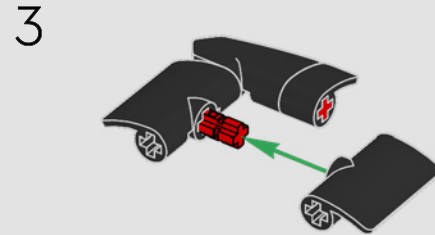
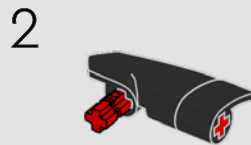
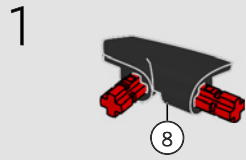


402

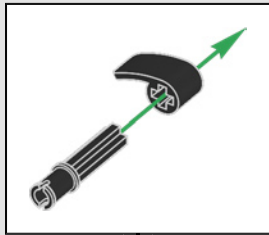




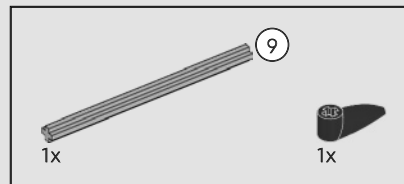
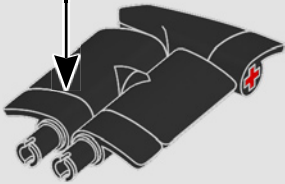
403



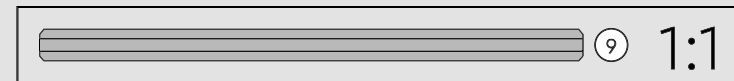
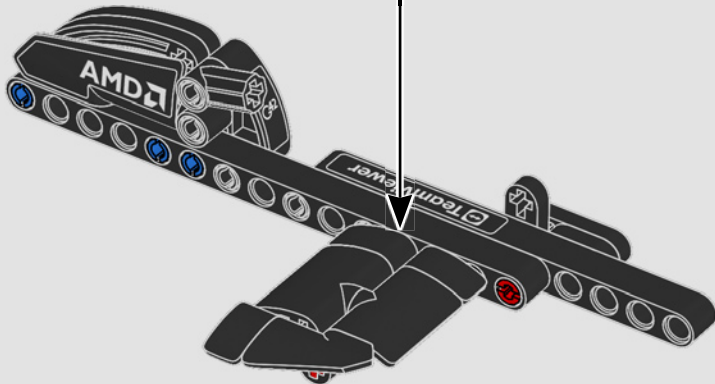
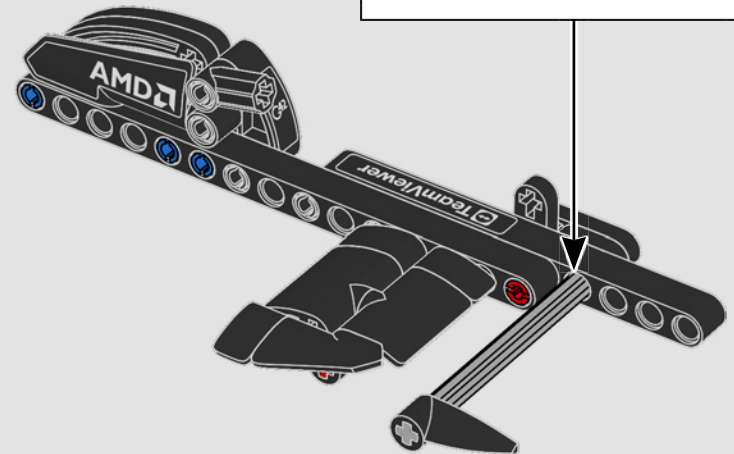
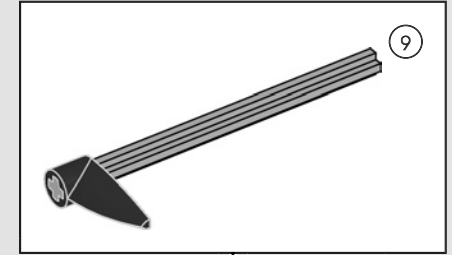


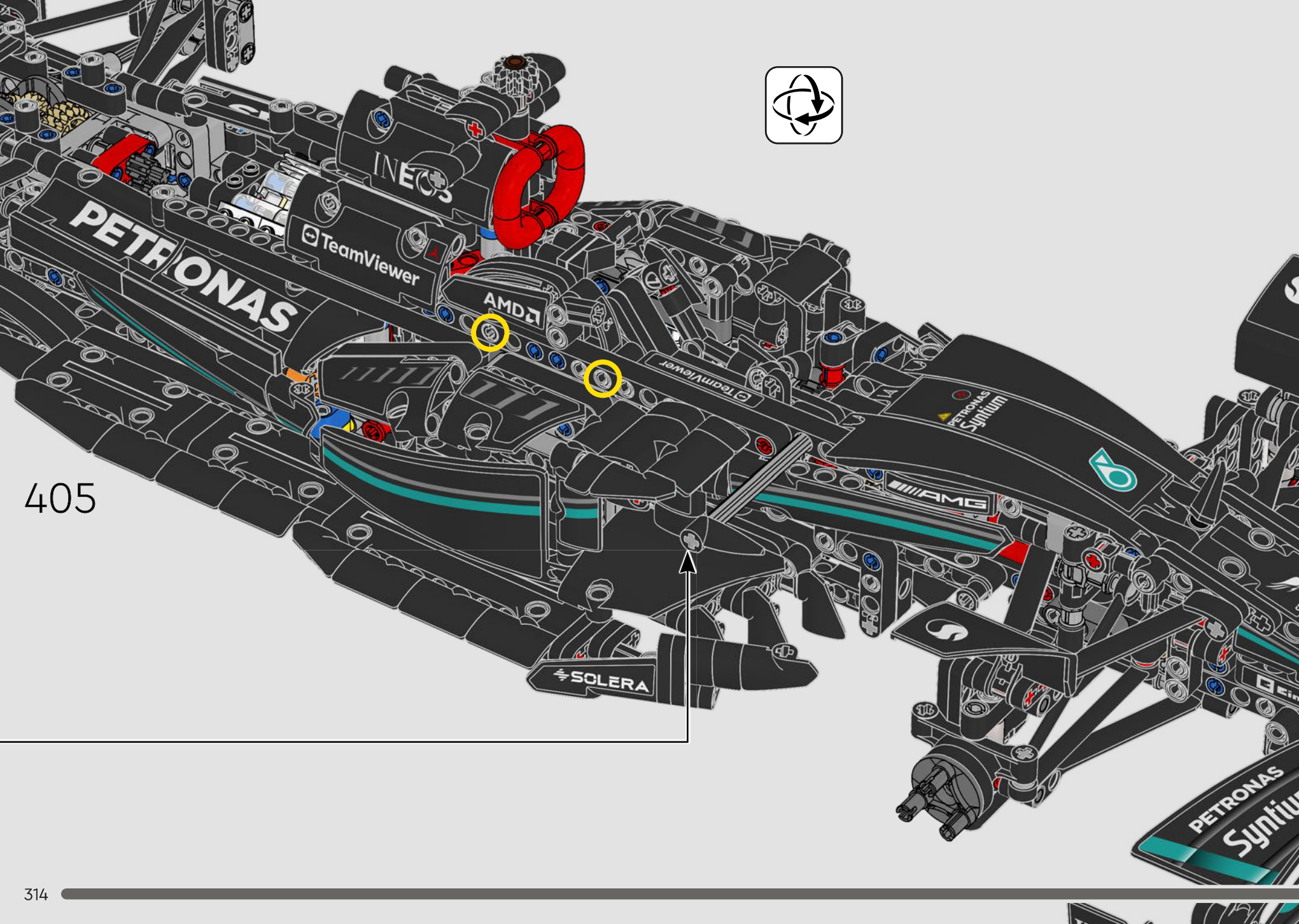


5

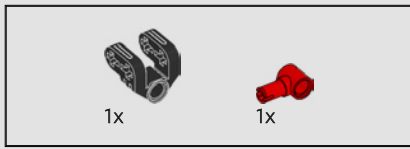


404

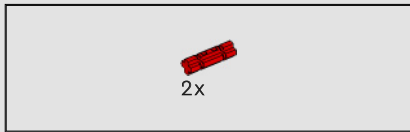
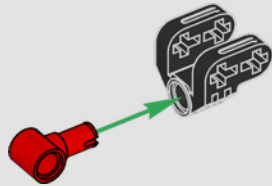




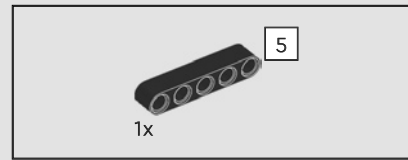
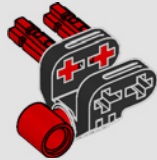
405



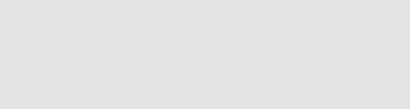
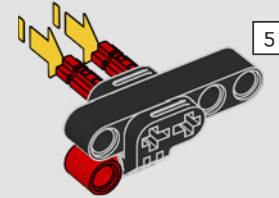
406



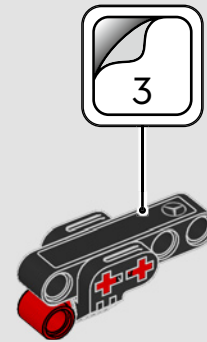
407

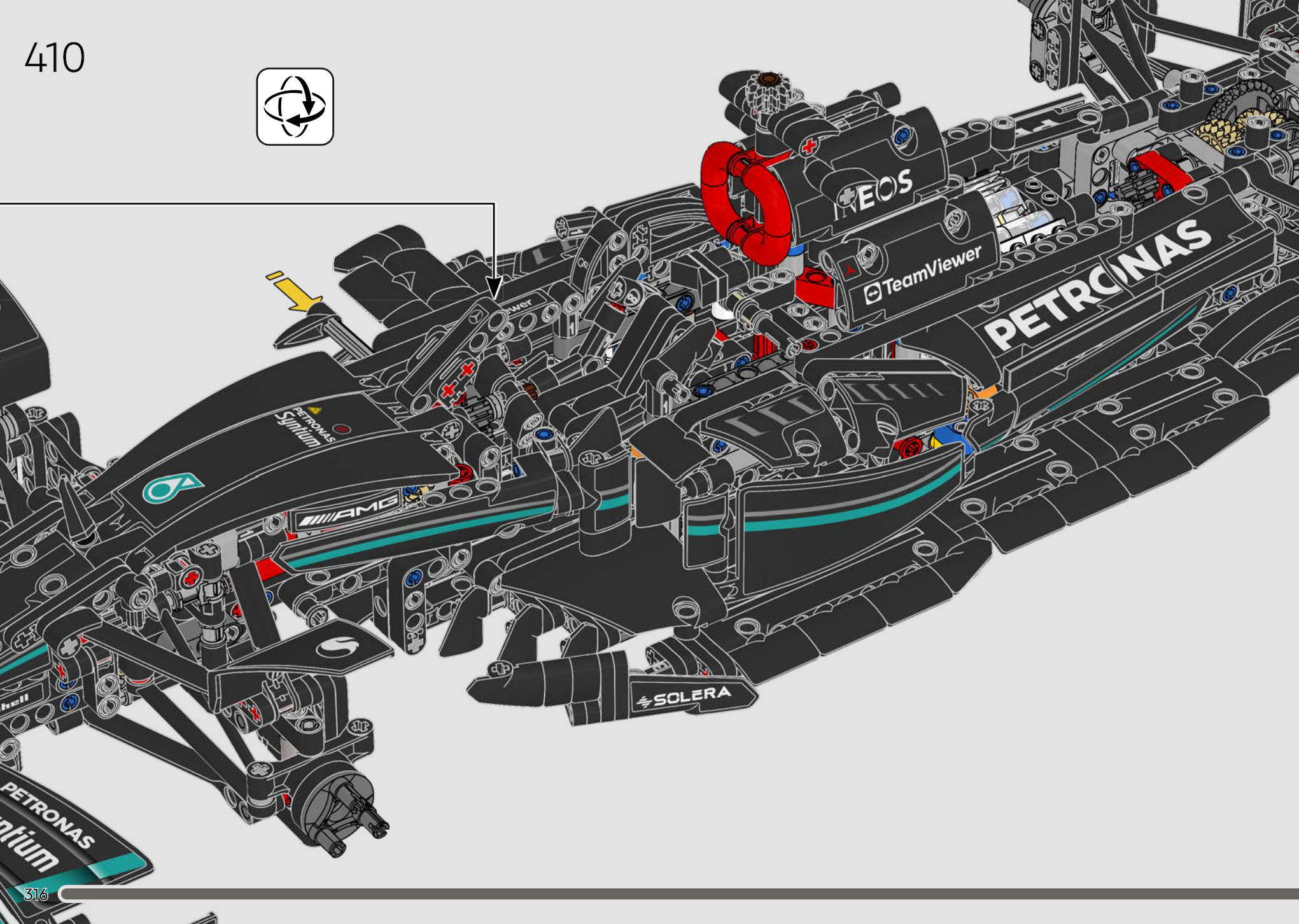


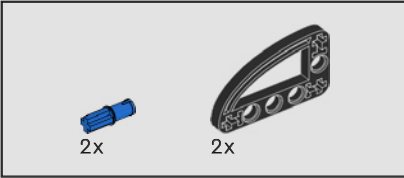
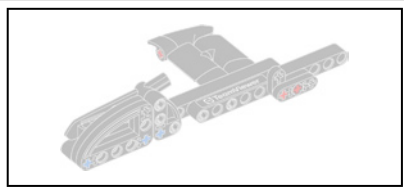
408



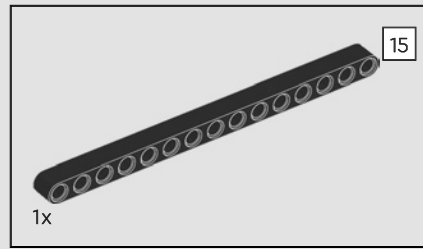
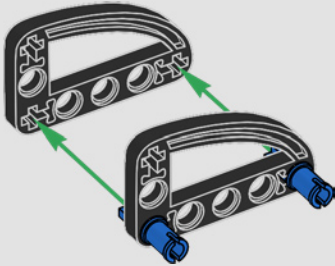
409



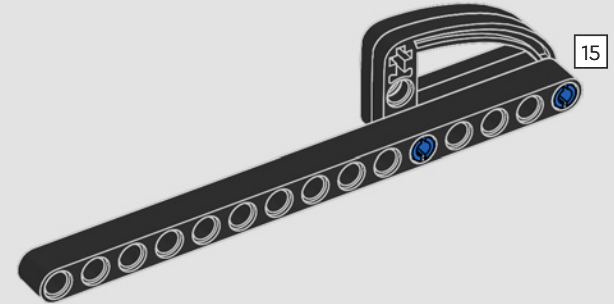


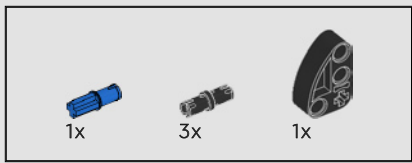


411

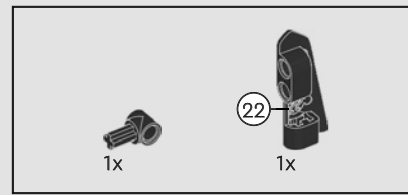
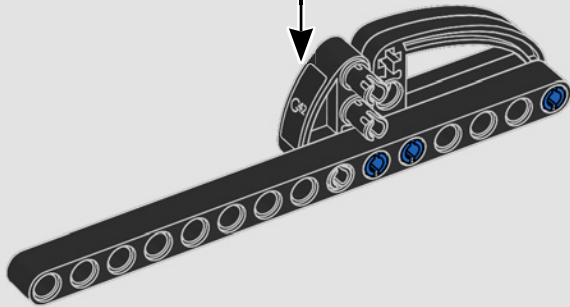
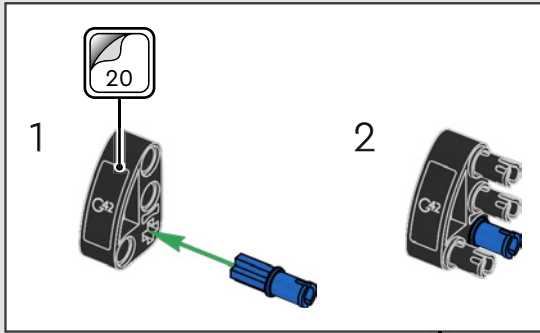


412

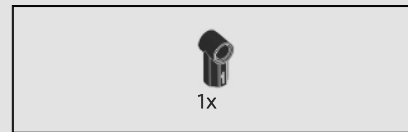
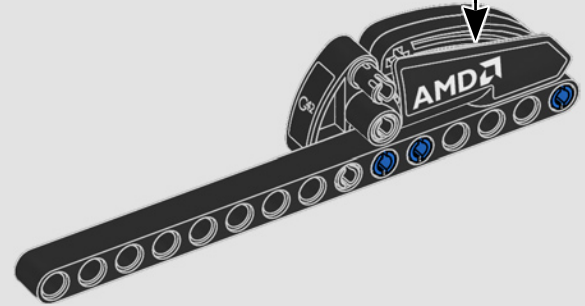
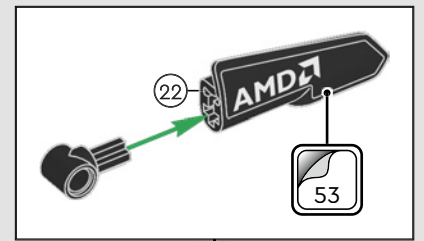




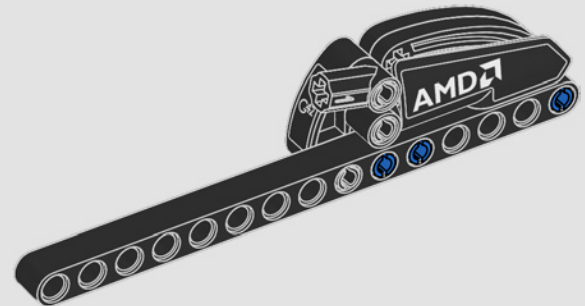
413



414

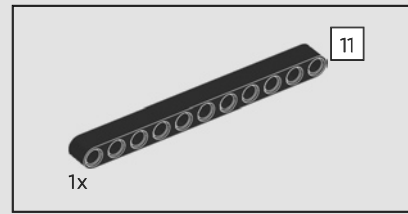
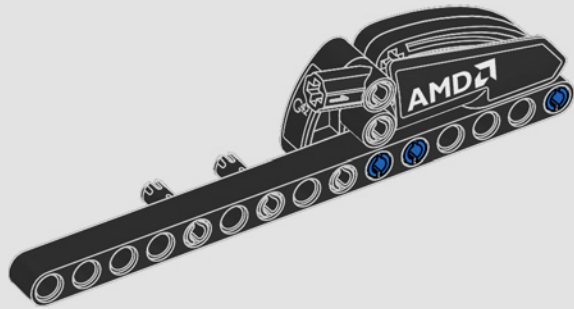


415

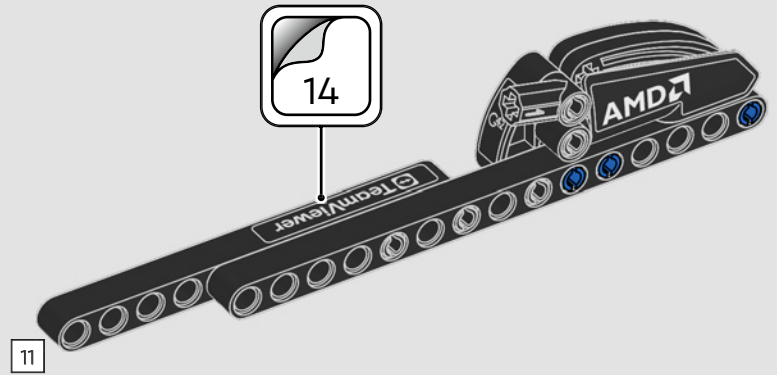


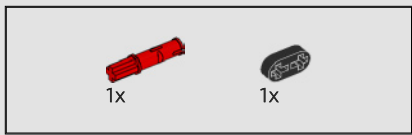


416

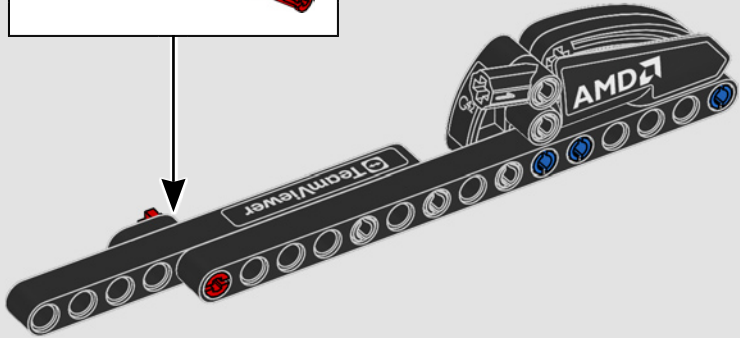
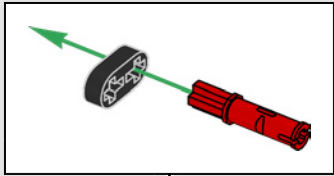


417

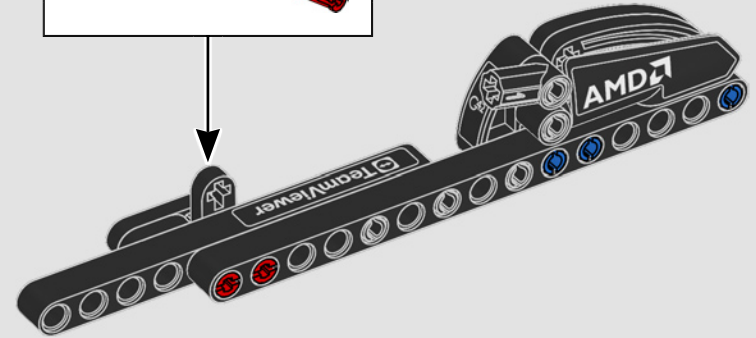
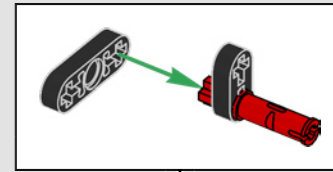




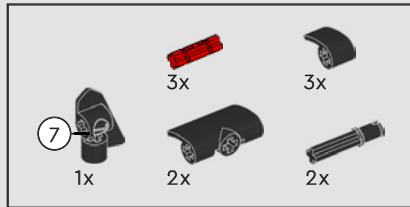
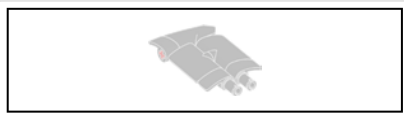
418



419





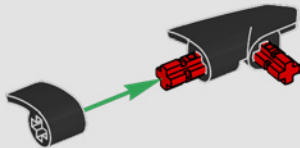


420

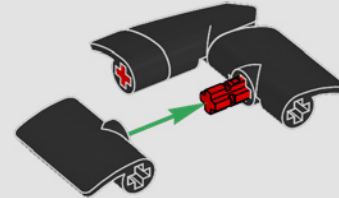
1



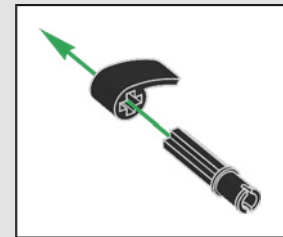
2



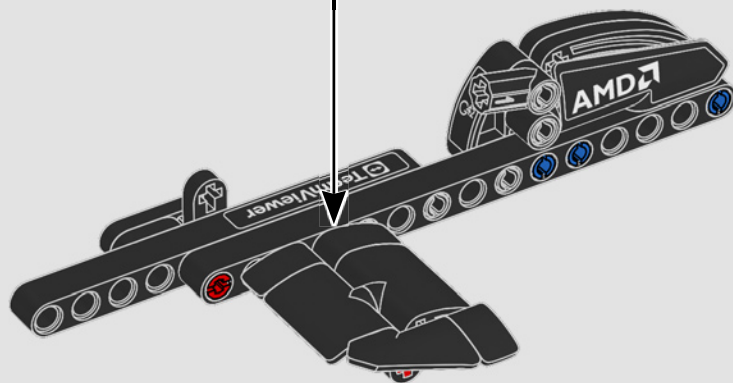
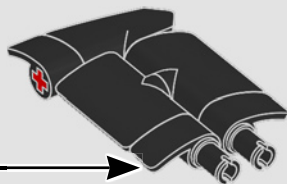
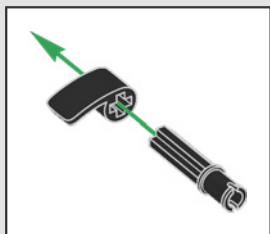
3

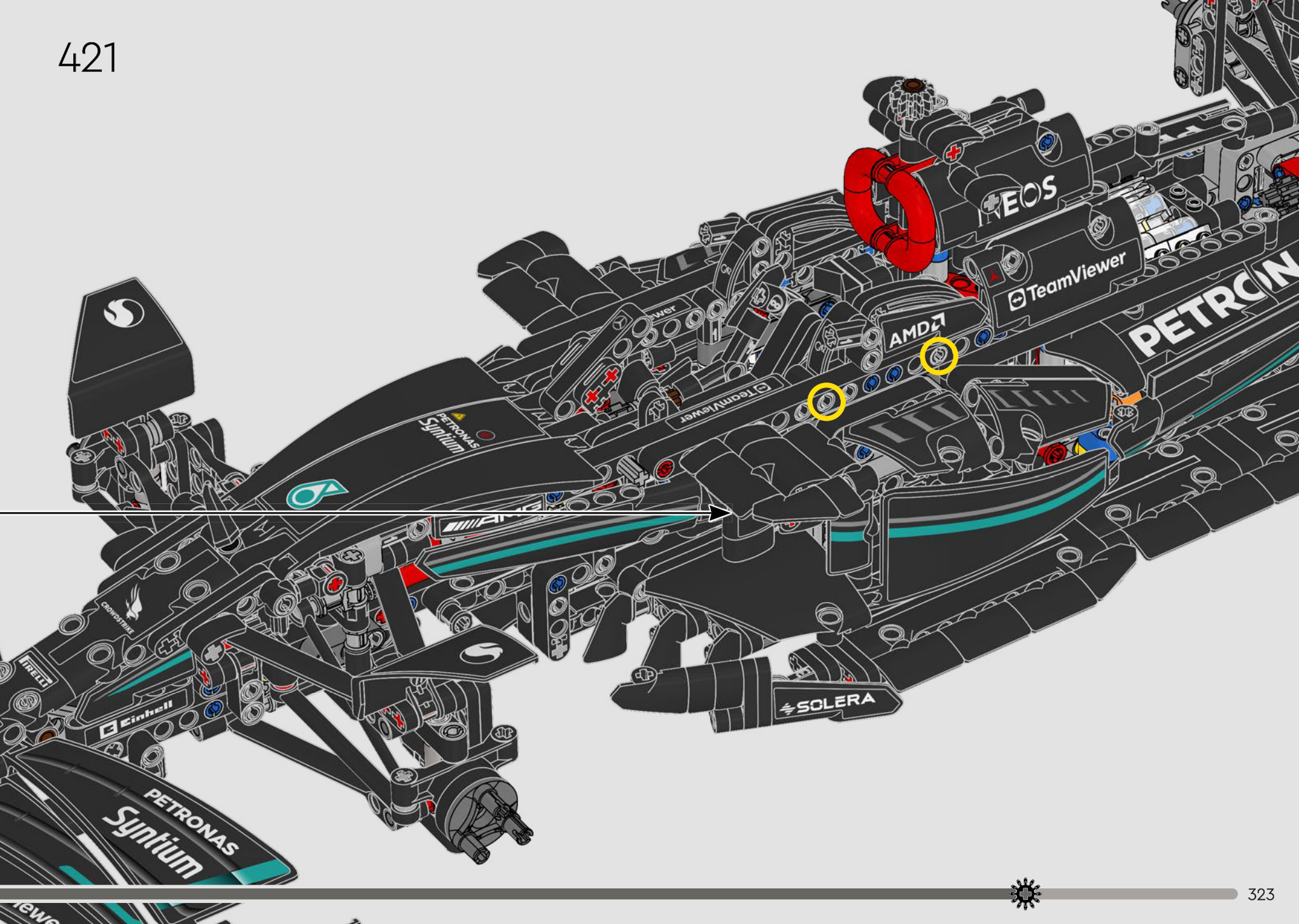


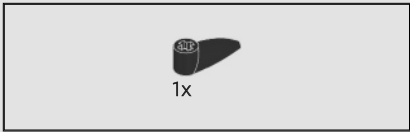
4



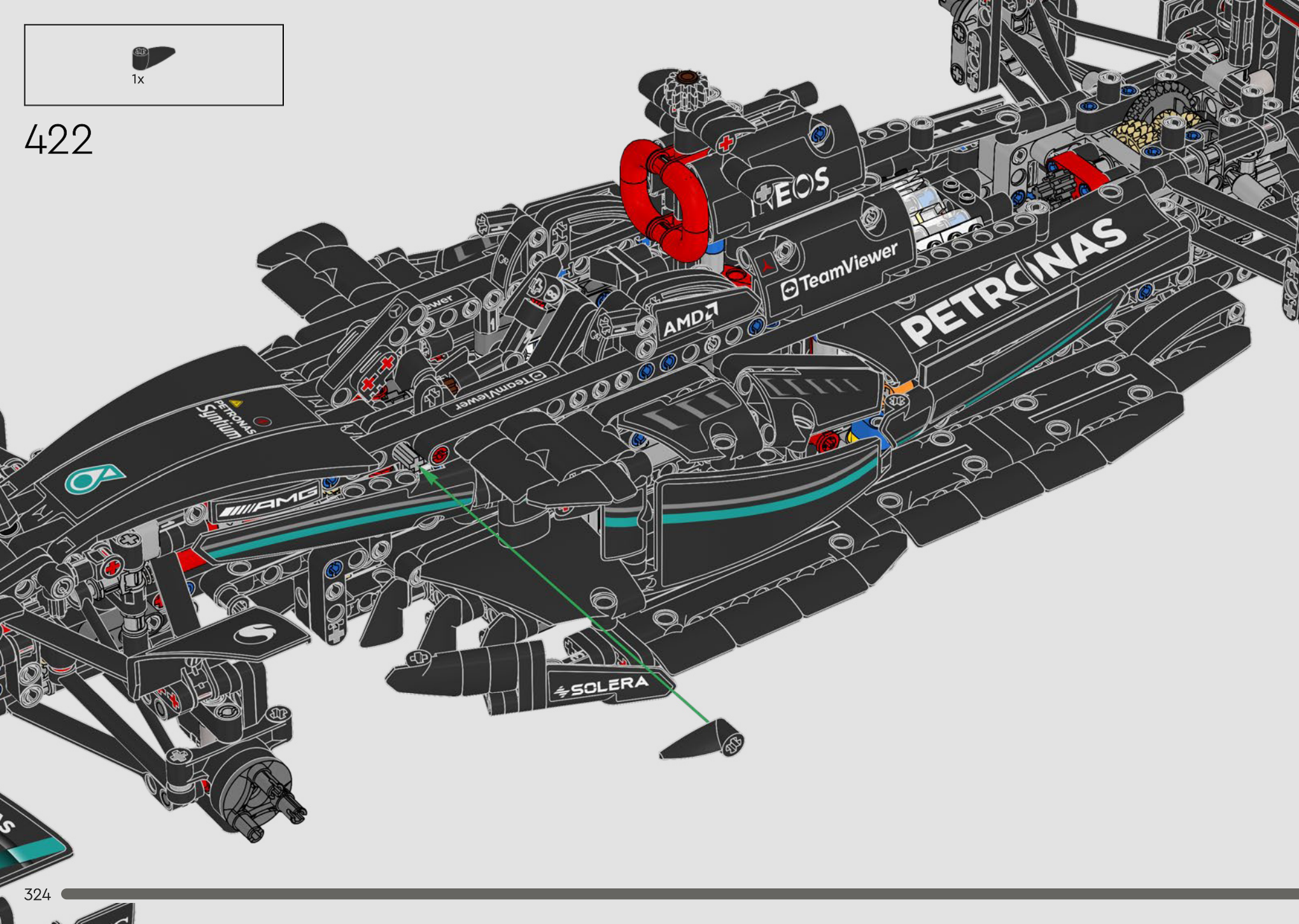
5

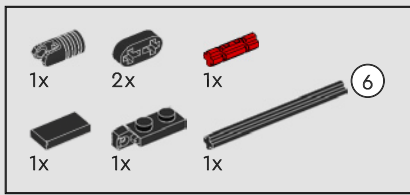






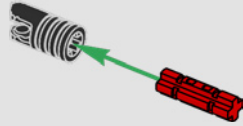
422



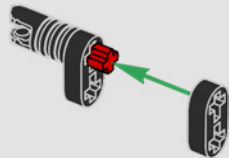


423

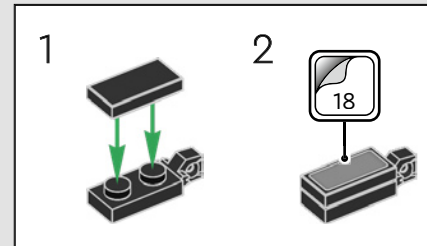
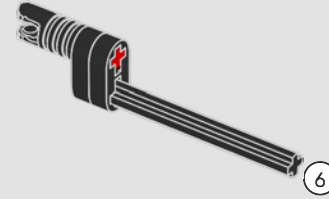
1



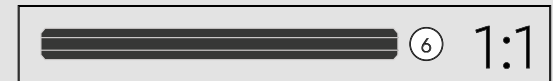
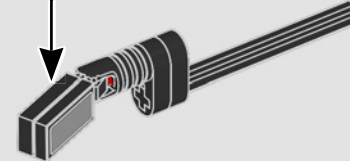
2

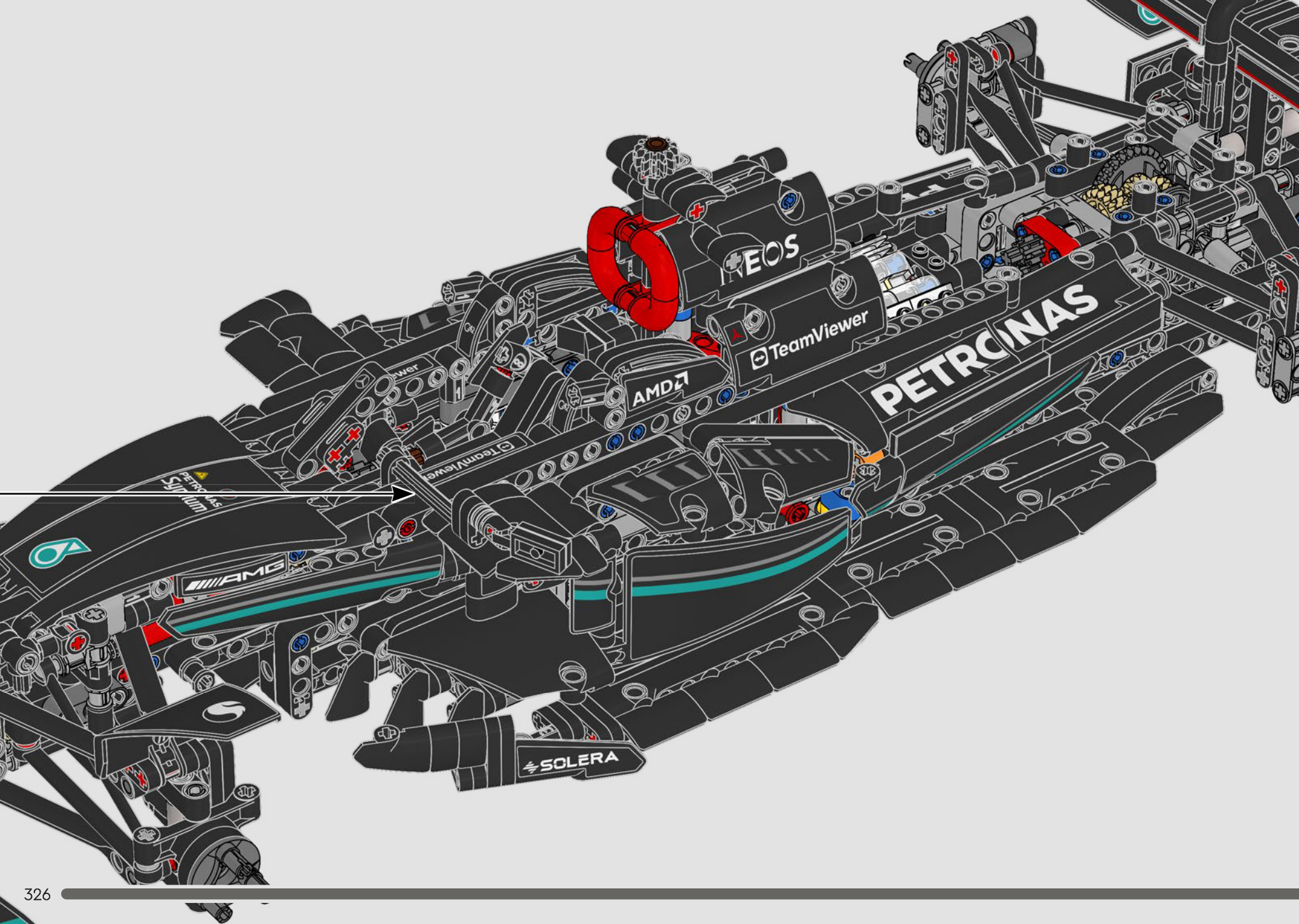


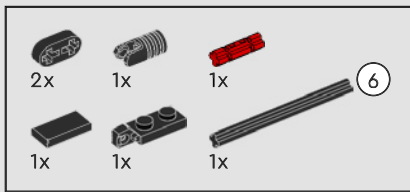
3



4

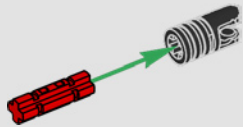




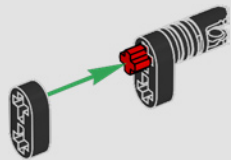


424

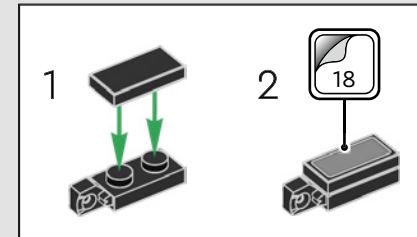
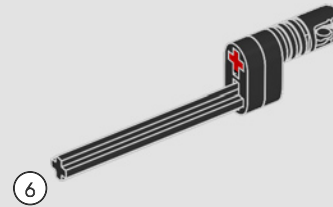
1



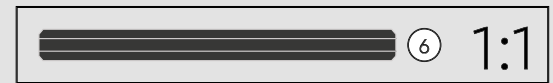
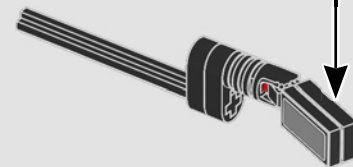
2

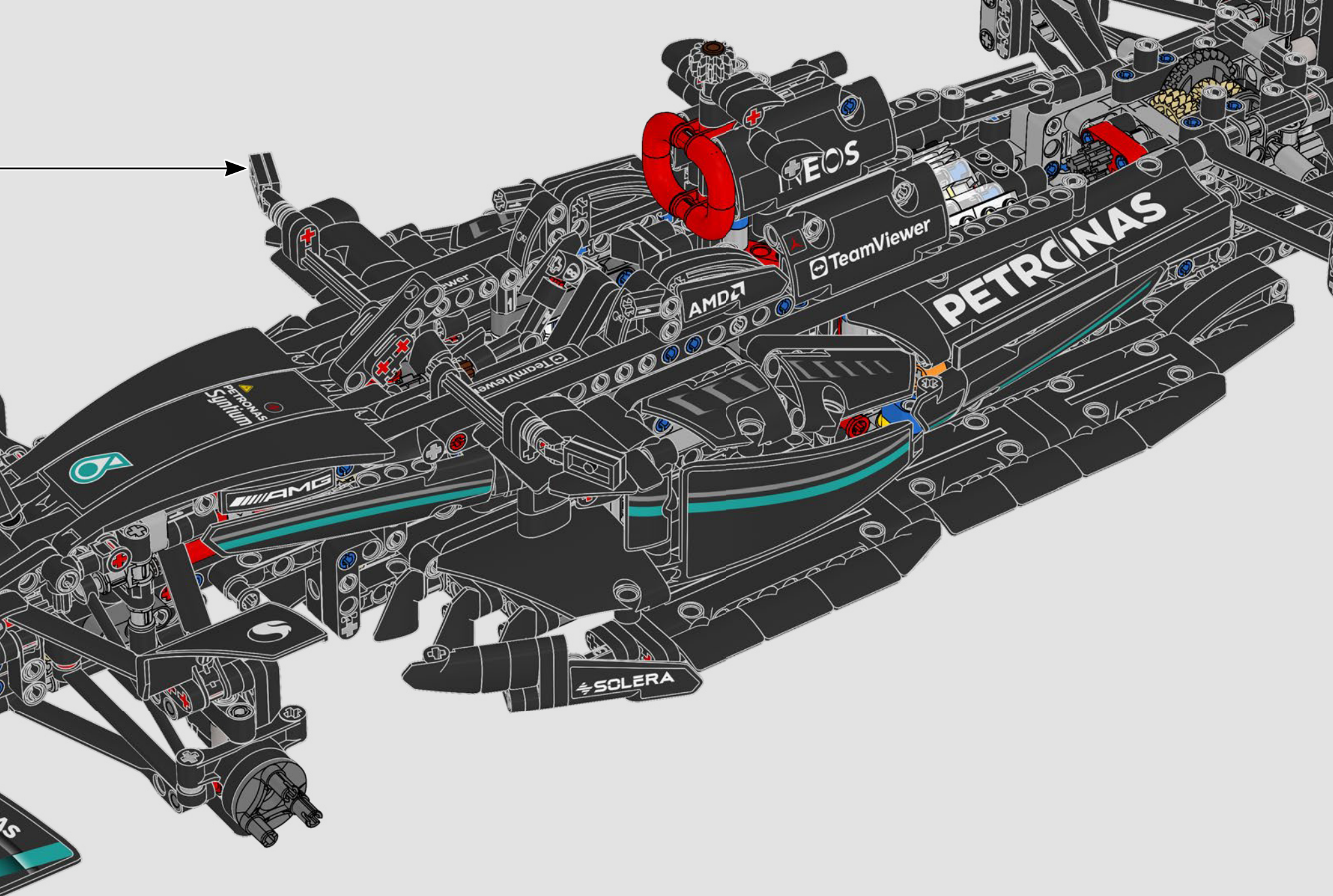


3

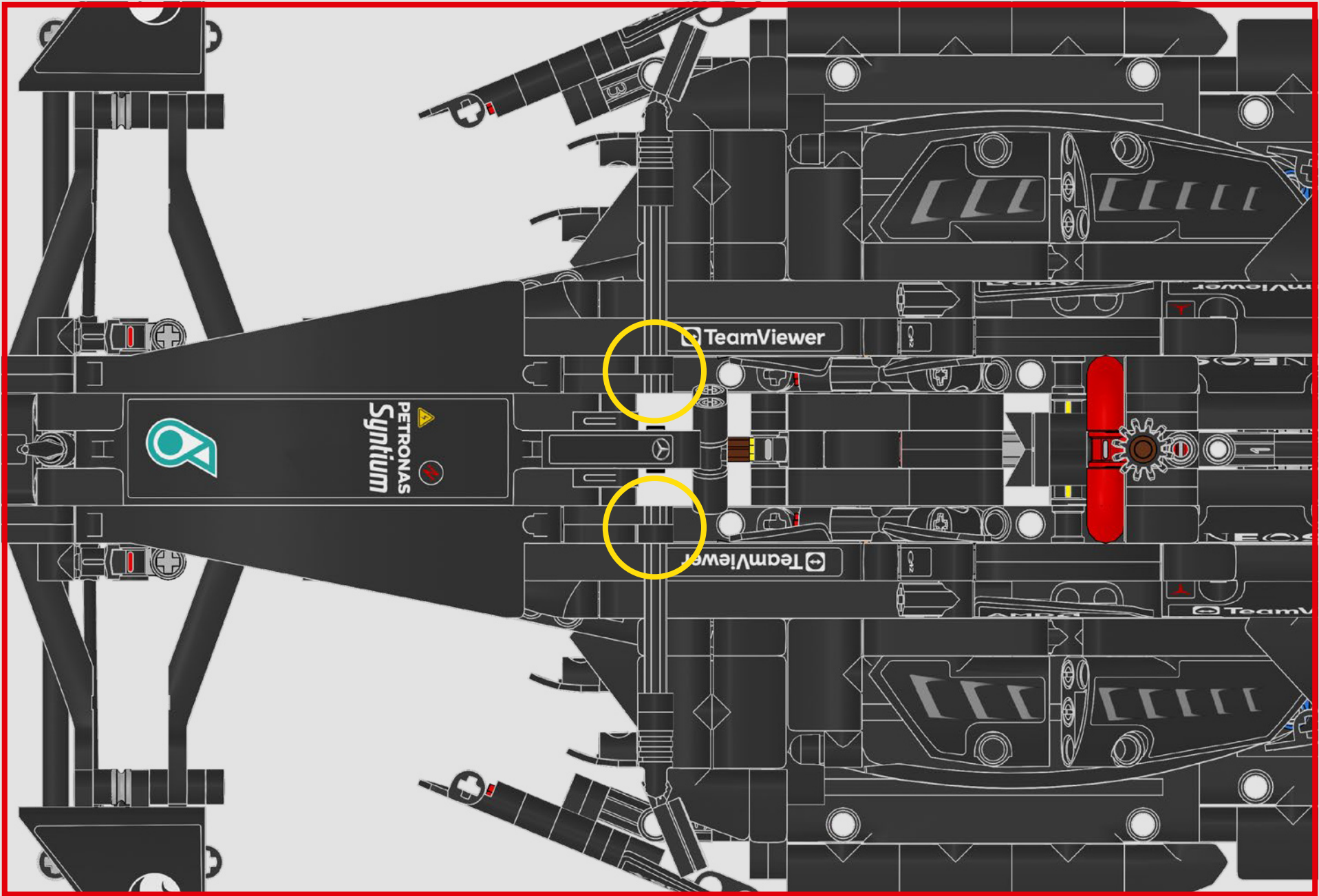


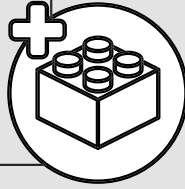
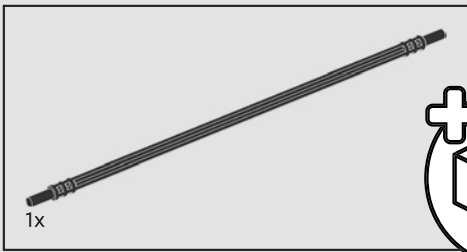
4



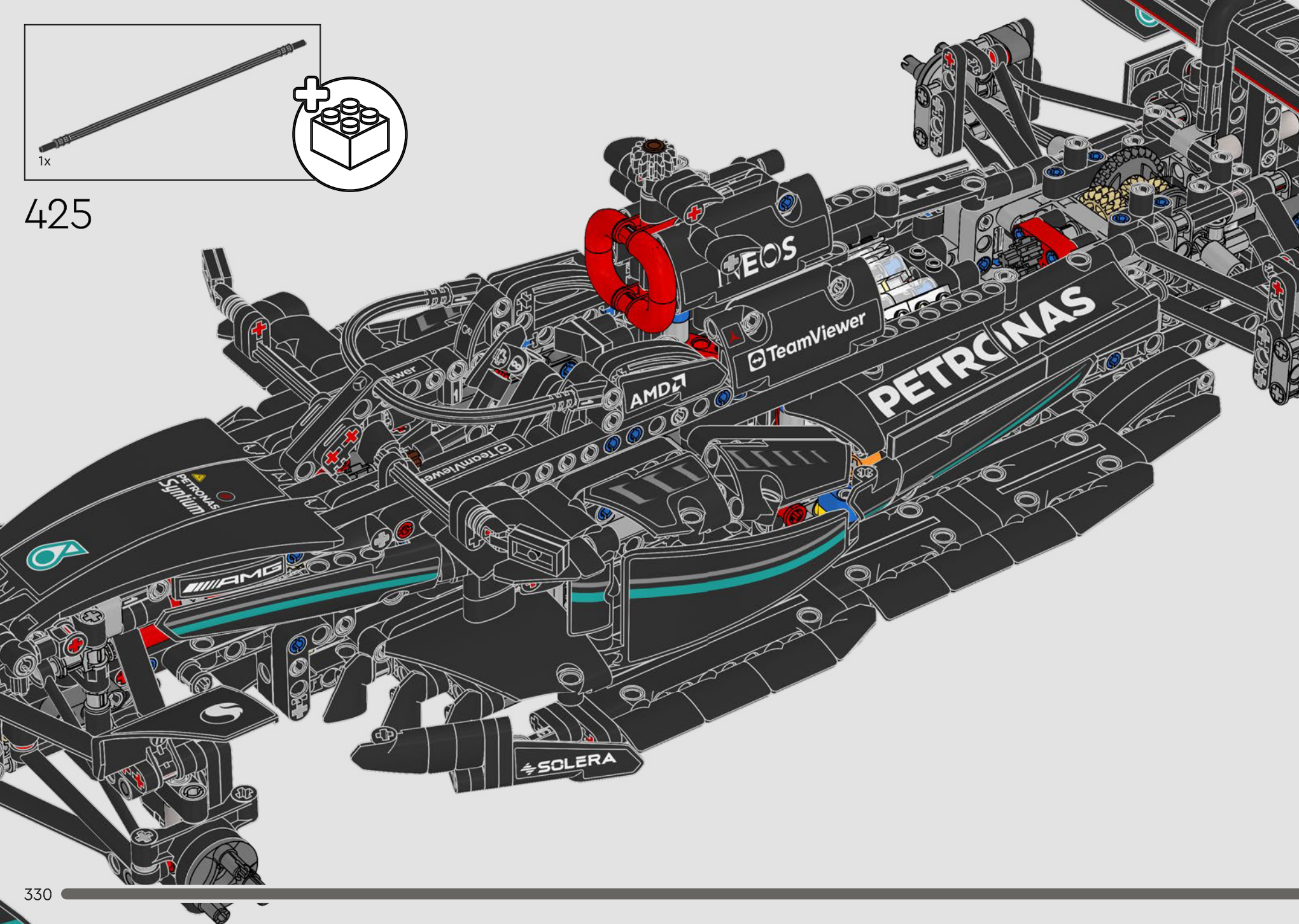


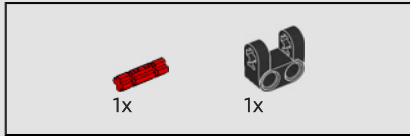
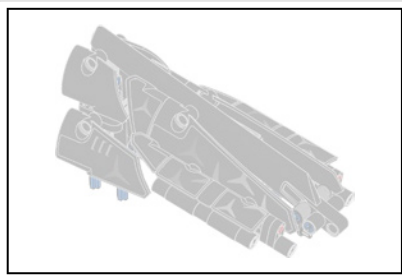






425

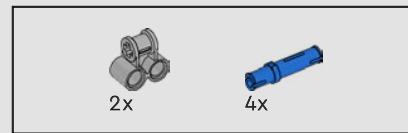
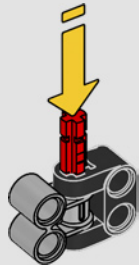




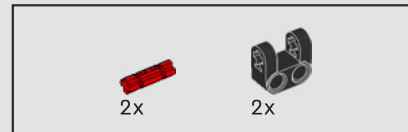
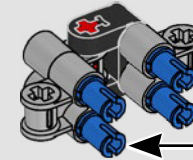
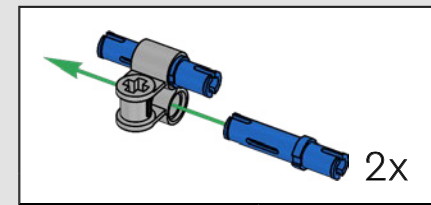
426



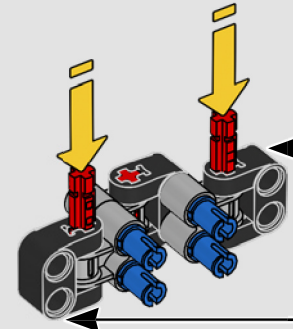
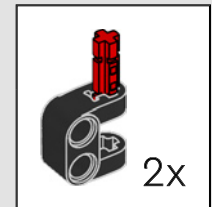
427



428



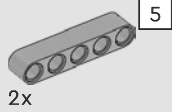
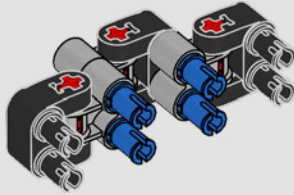
429





4x

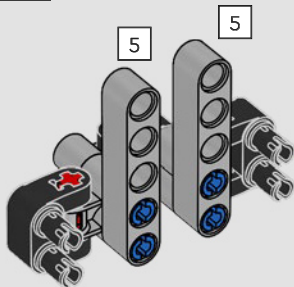
430



5

2x

431



5

5



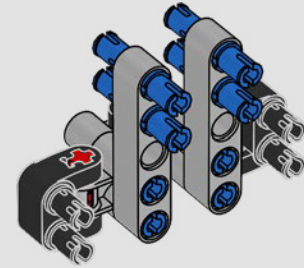
5

1:1



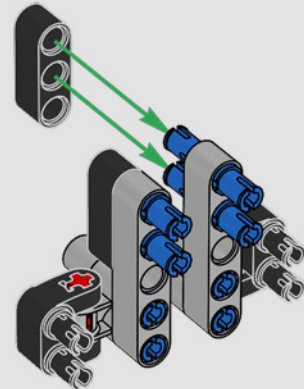
4x

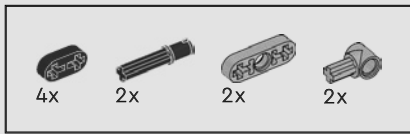
432



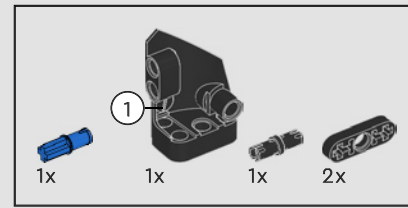
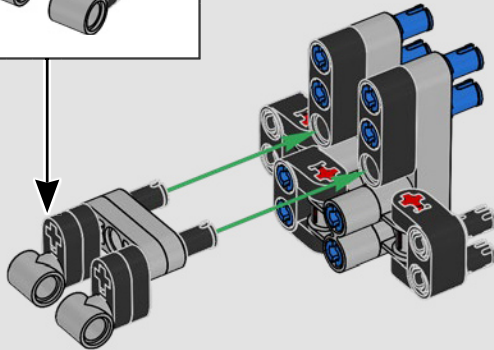
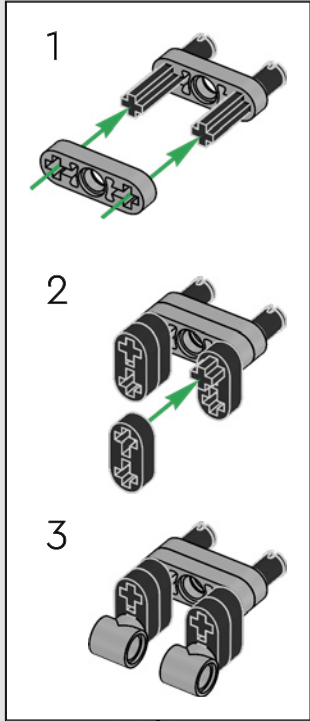
2x

433

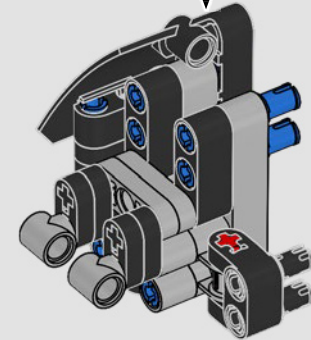
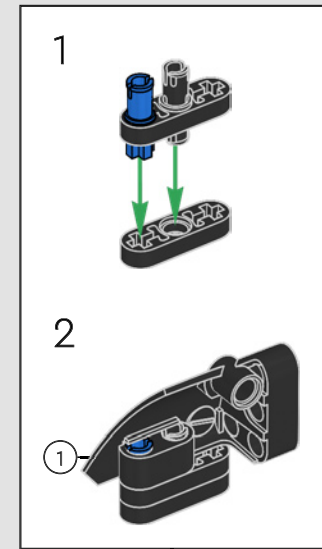


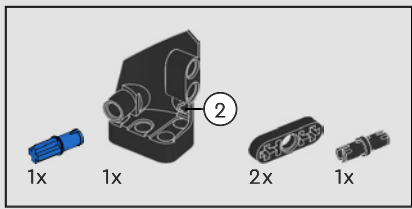


434

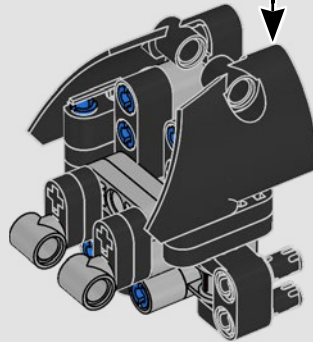
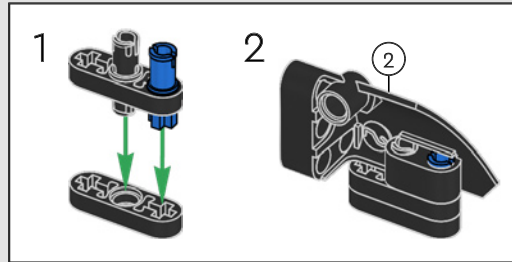


435

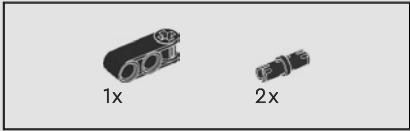
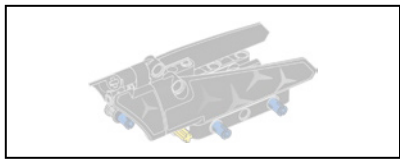




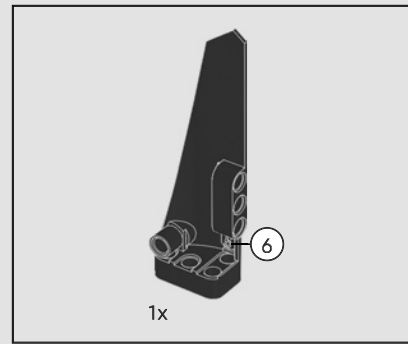
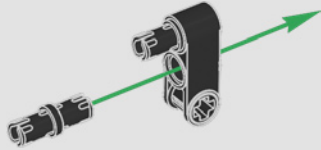
436



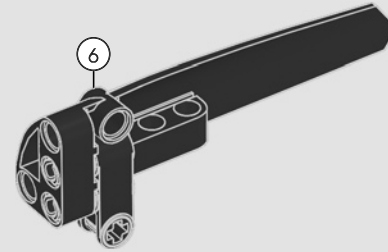




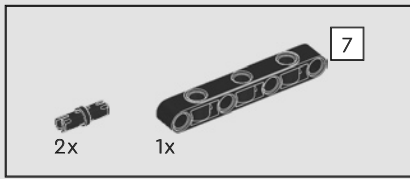
437



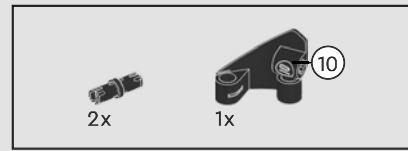
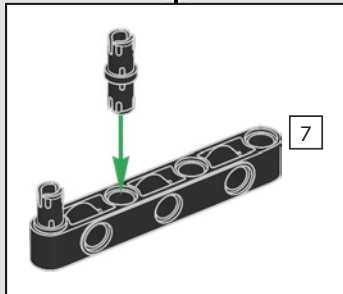
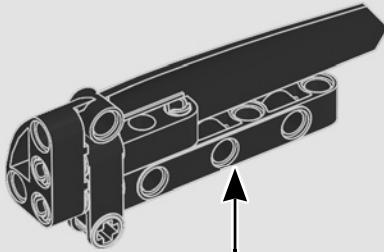
438



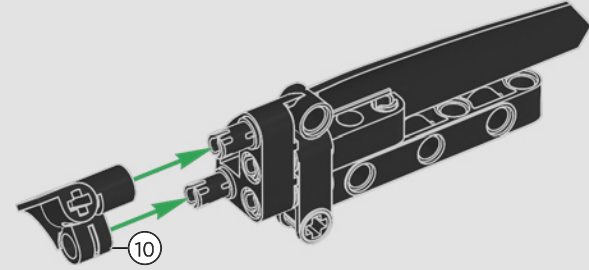




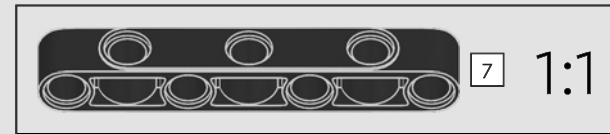
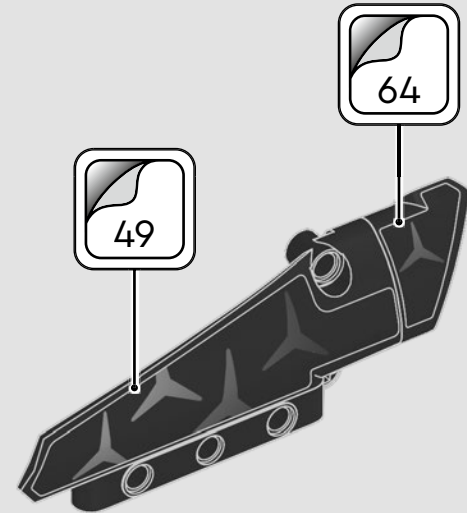
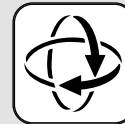
439

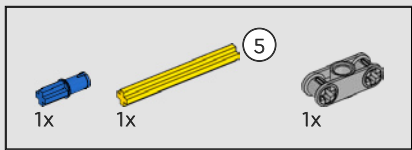


440

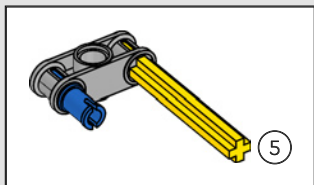


441

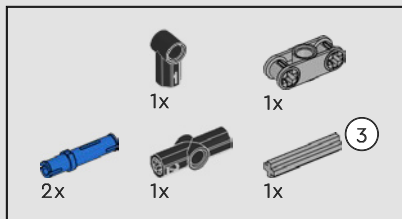
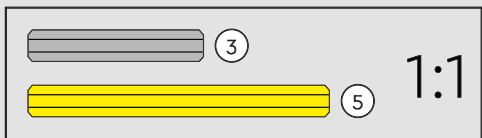
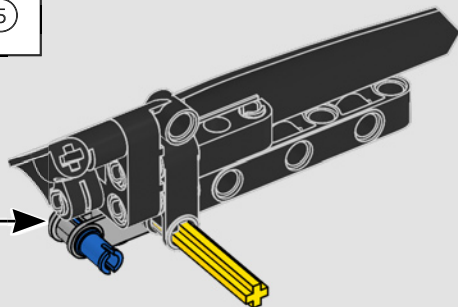




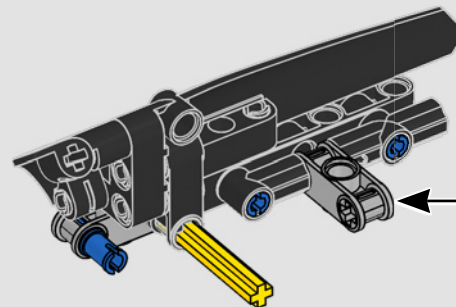
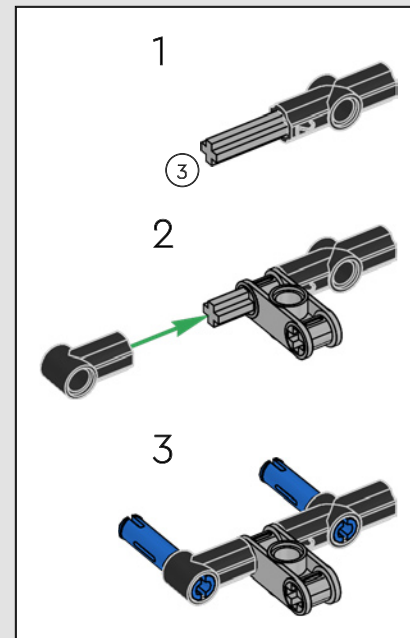
442

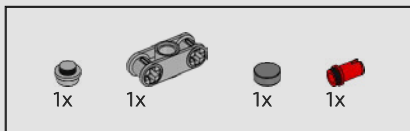


5

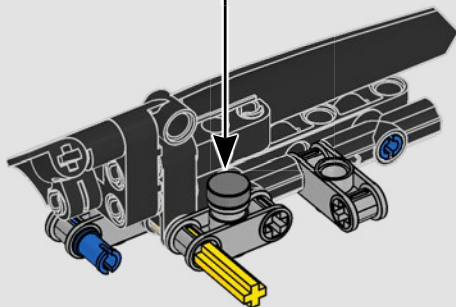
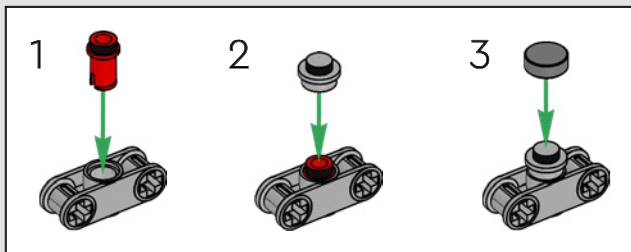


443

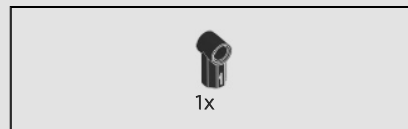
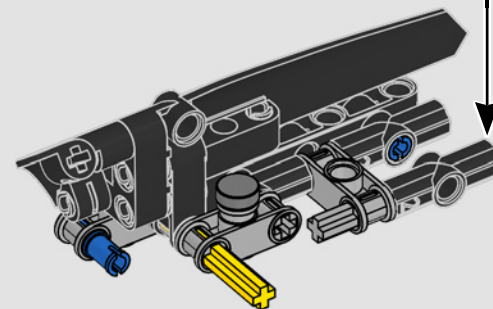
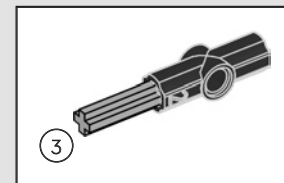




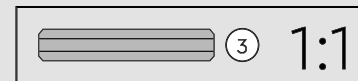
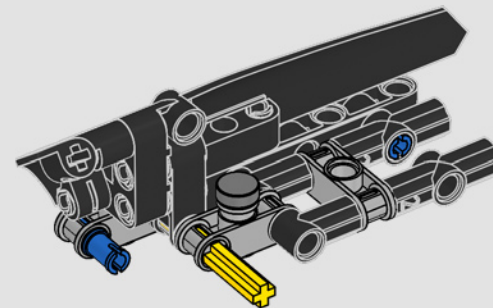
444

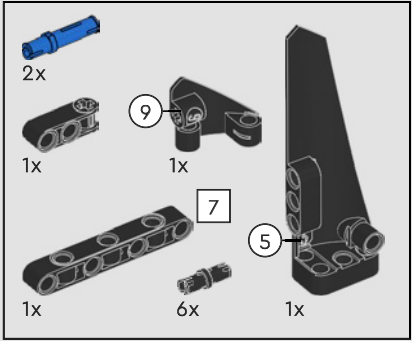
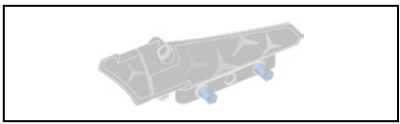


445



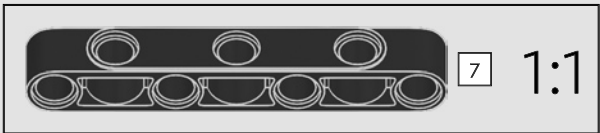
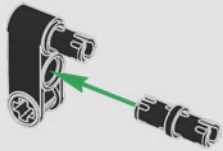
446



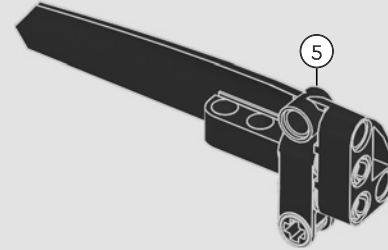


447

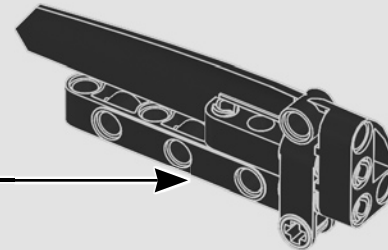
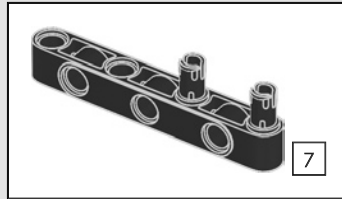
1



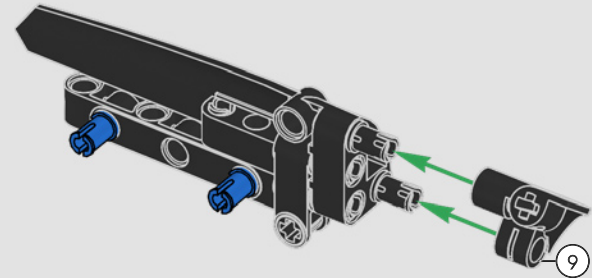
2



3

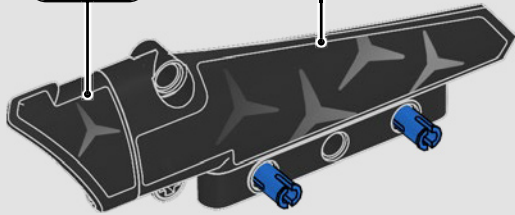


4

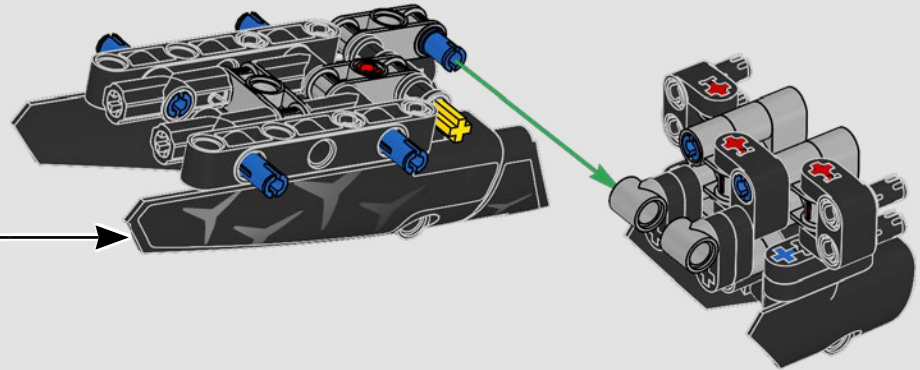
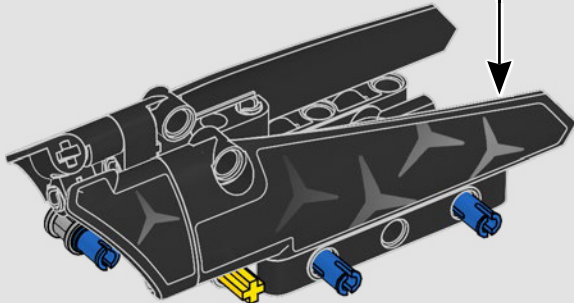
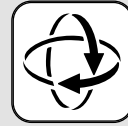


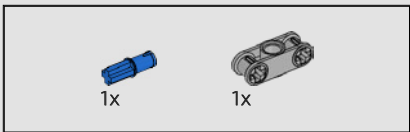


5

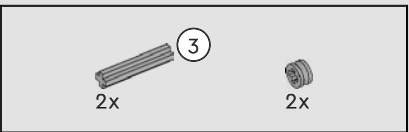
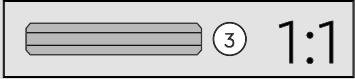
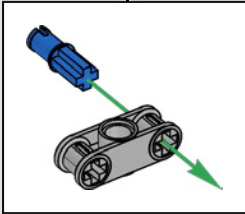
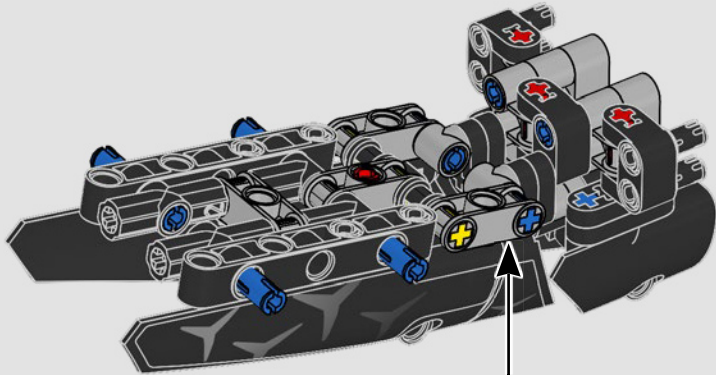


448

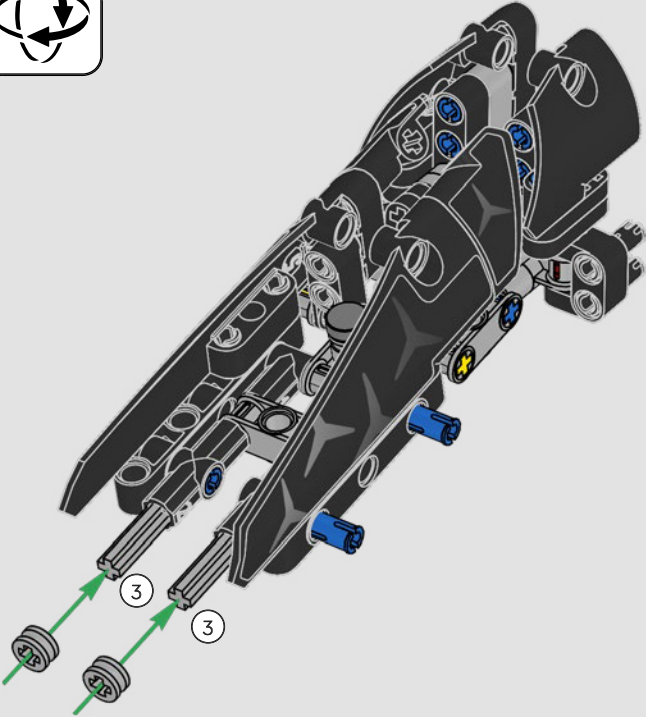


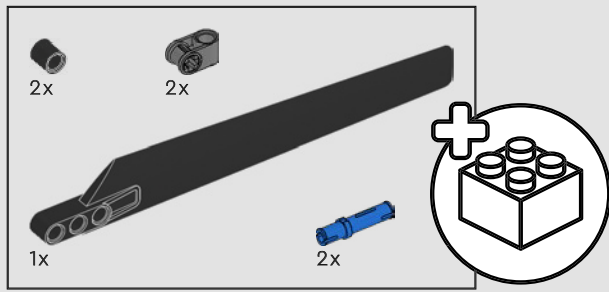


449



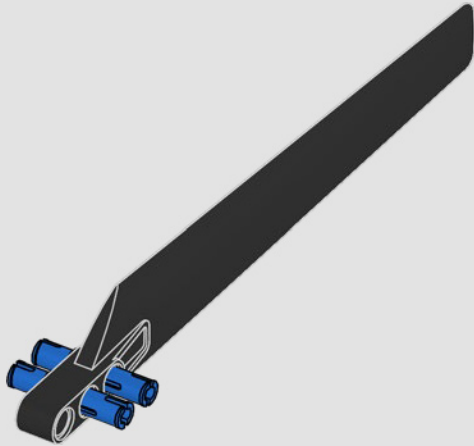
450



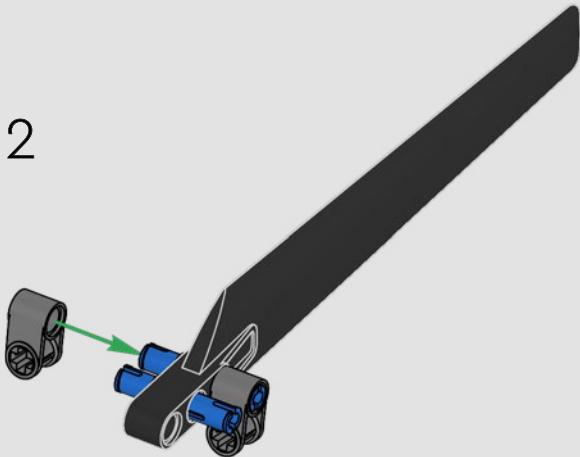


451

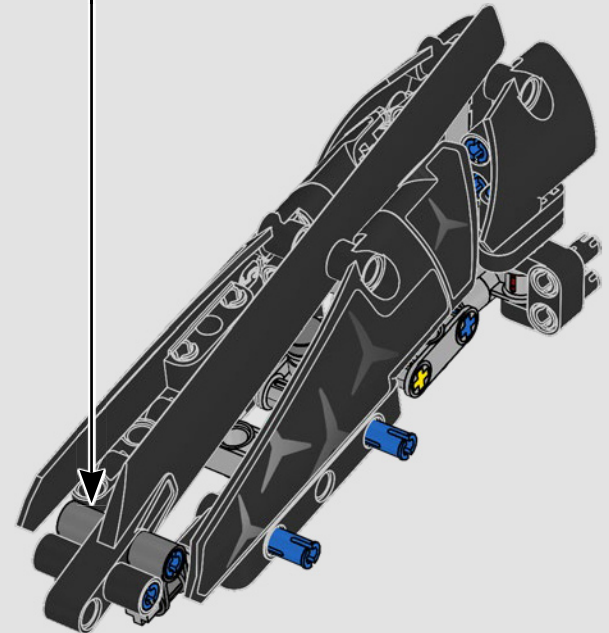
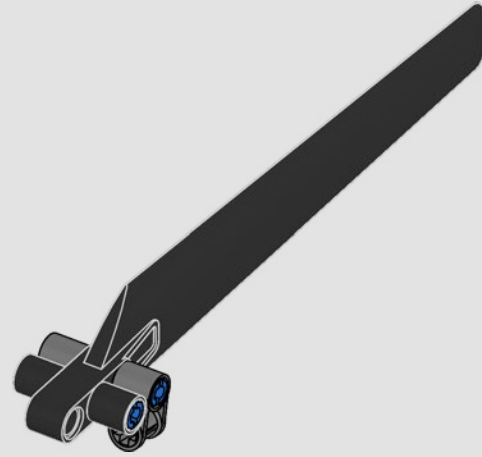
1

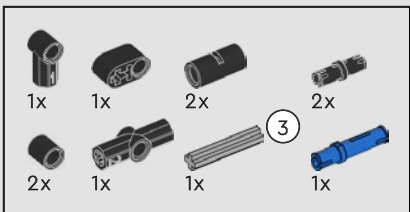


2

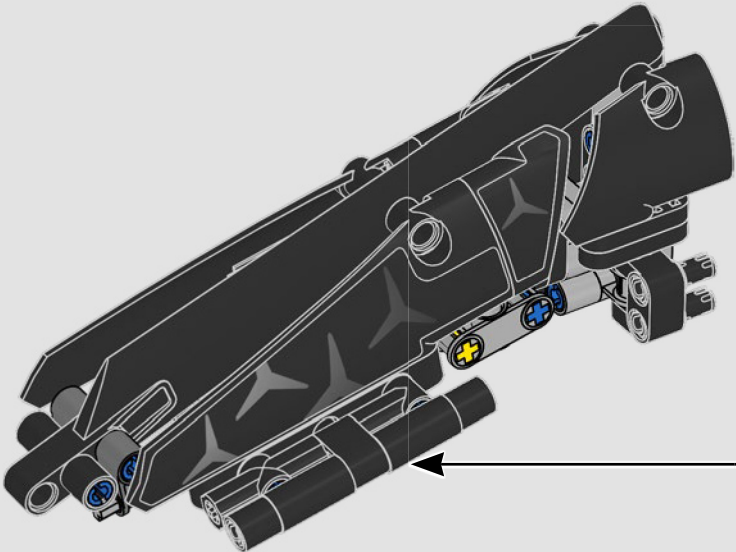
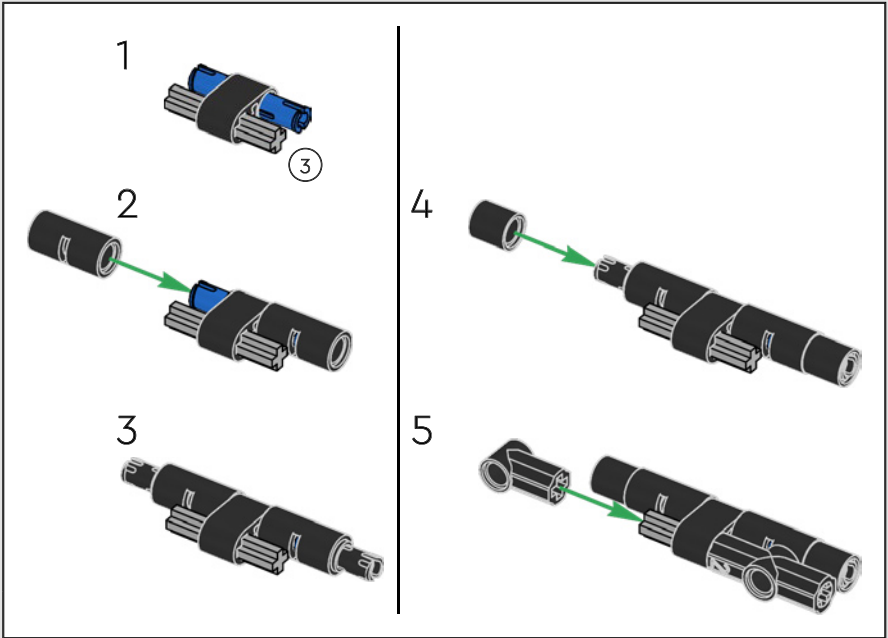


3

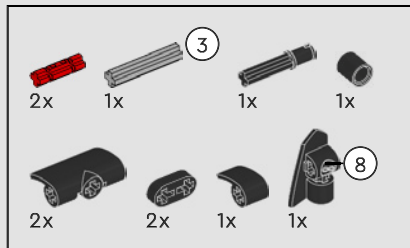
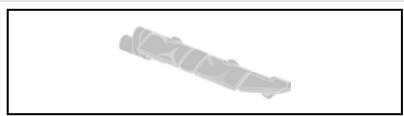




452

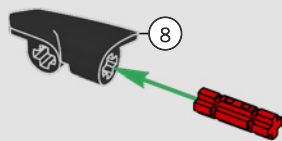




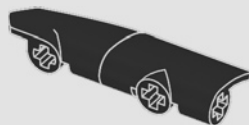


453

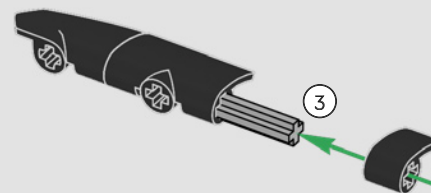
1



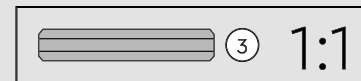
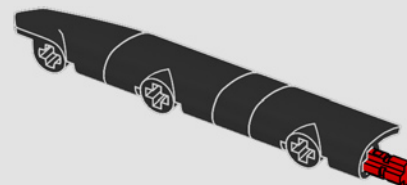
2

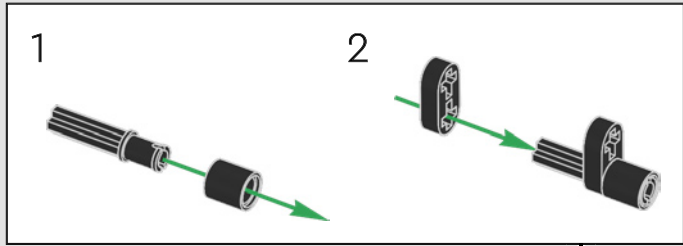


3

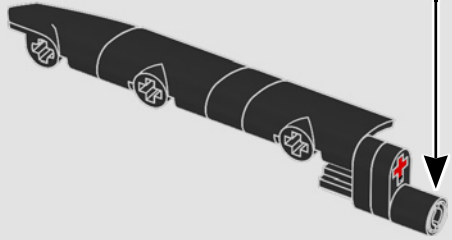


4

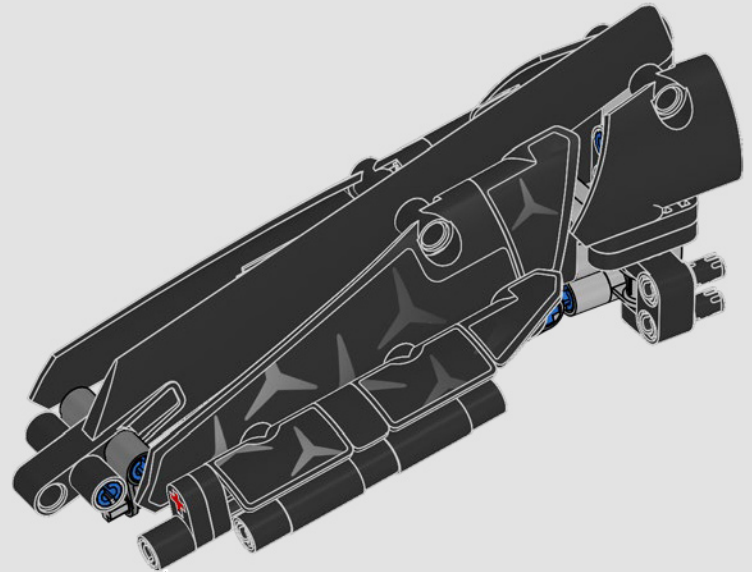
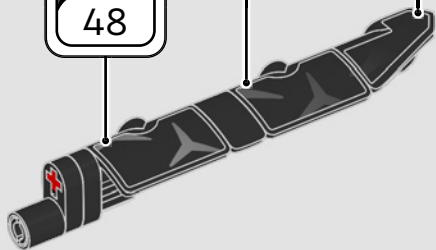


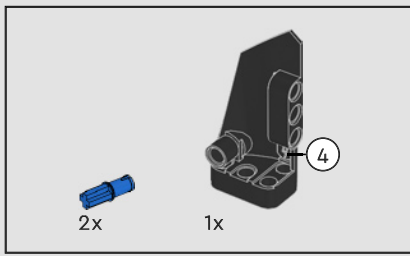


5

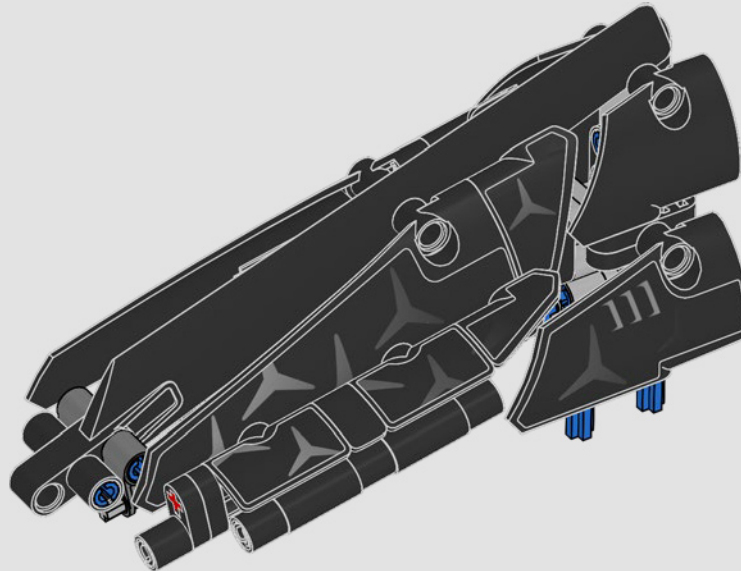
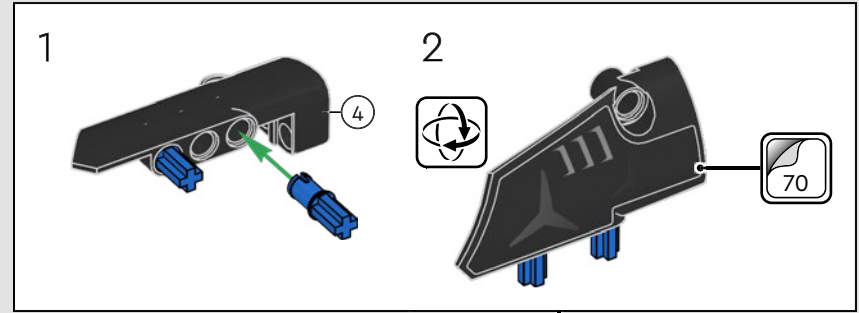


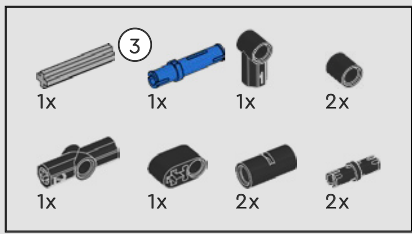
6



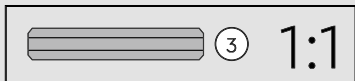
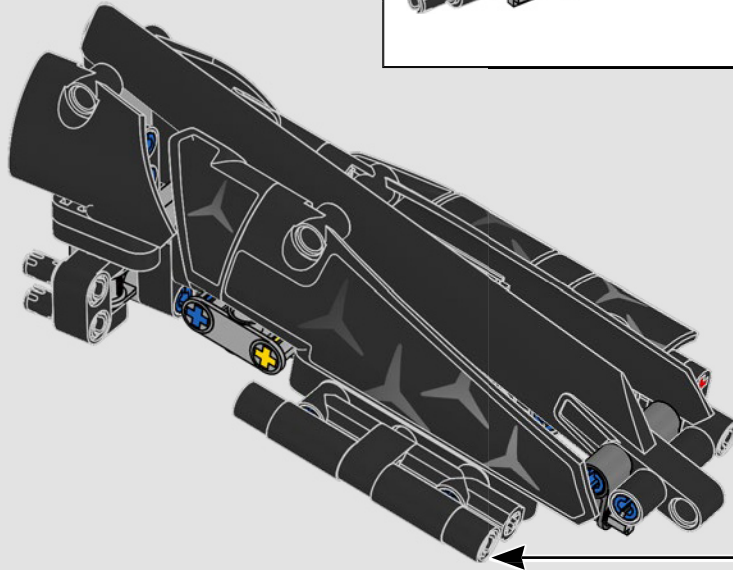
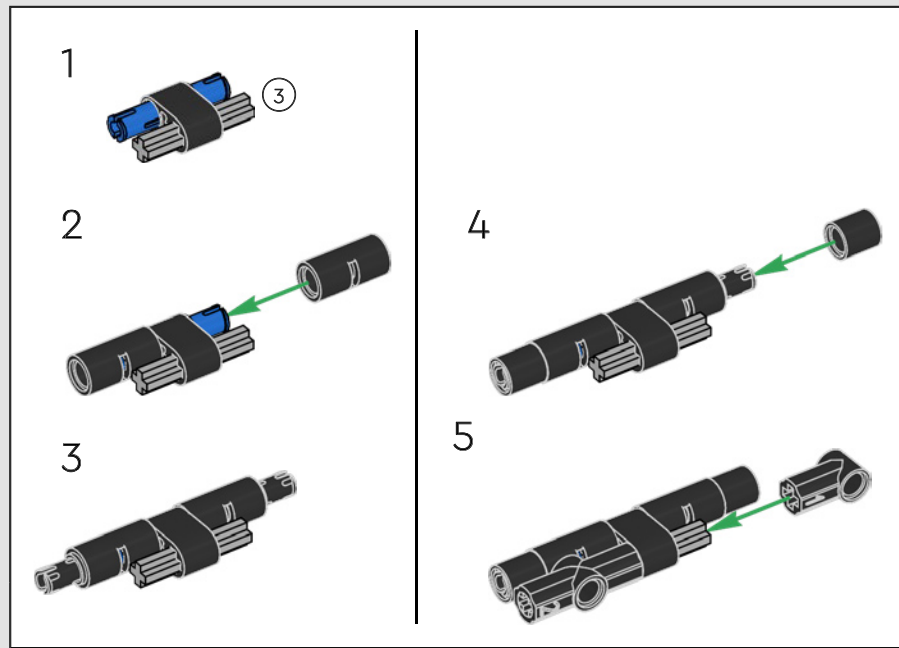


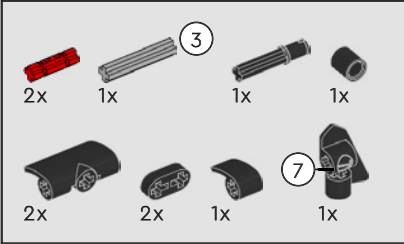
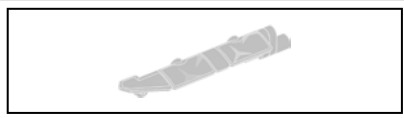
454





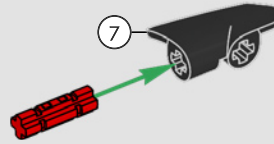
455



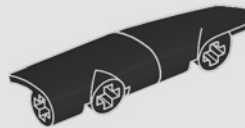


456

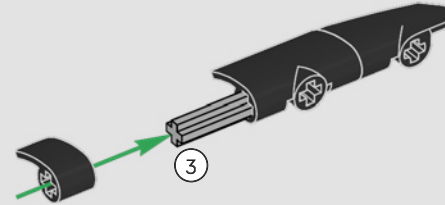
1



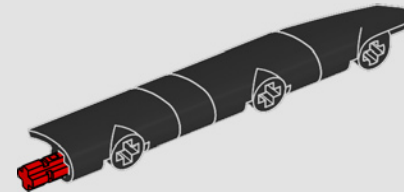
2

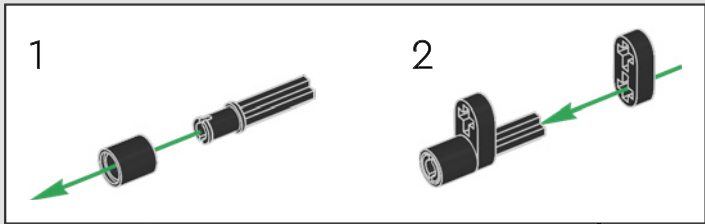


3

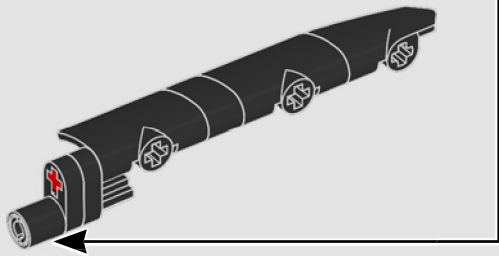


4

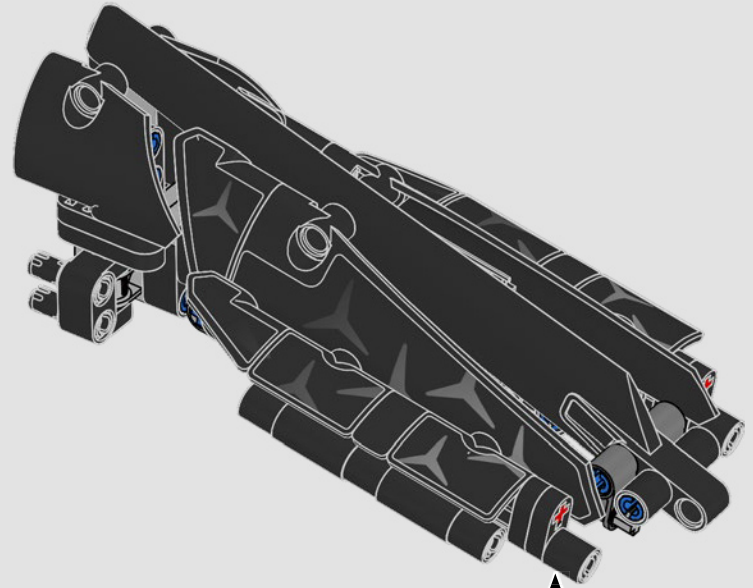
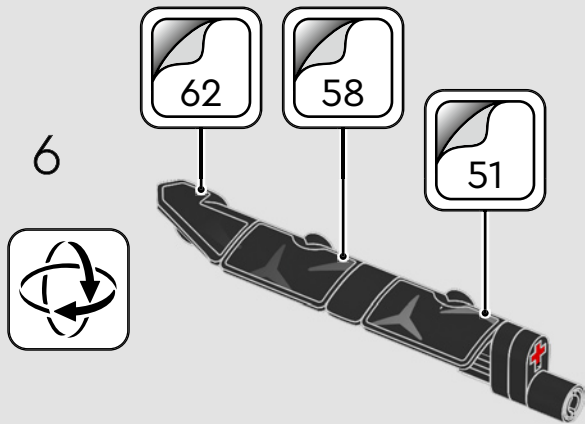


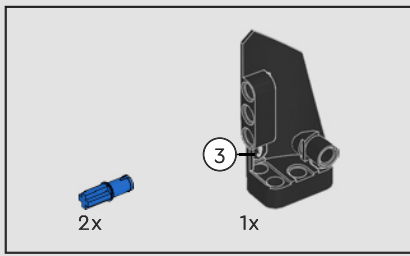


5

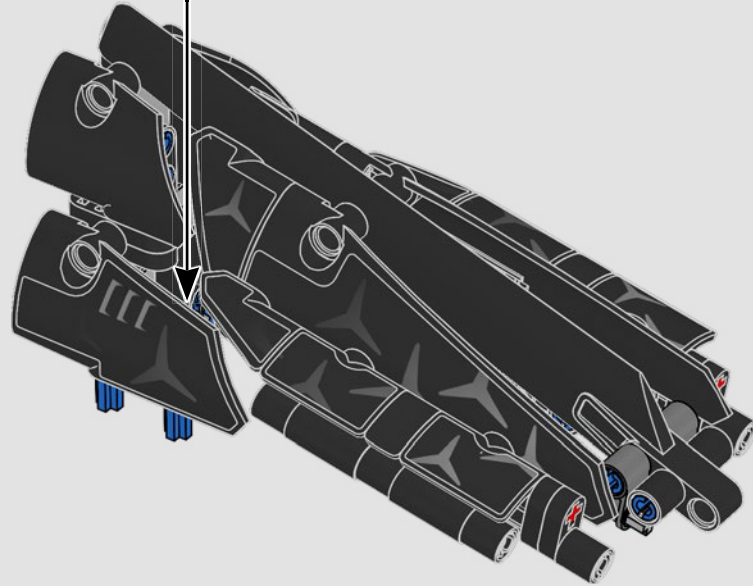
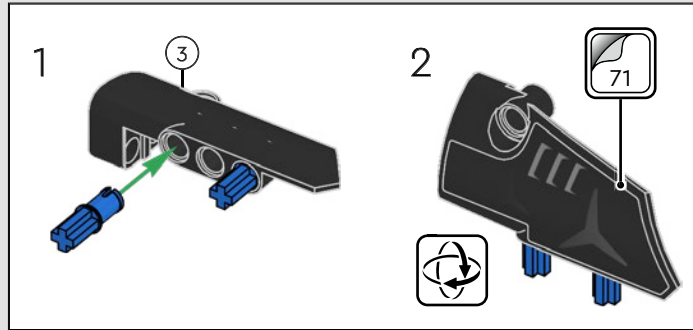


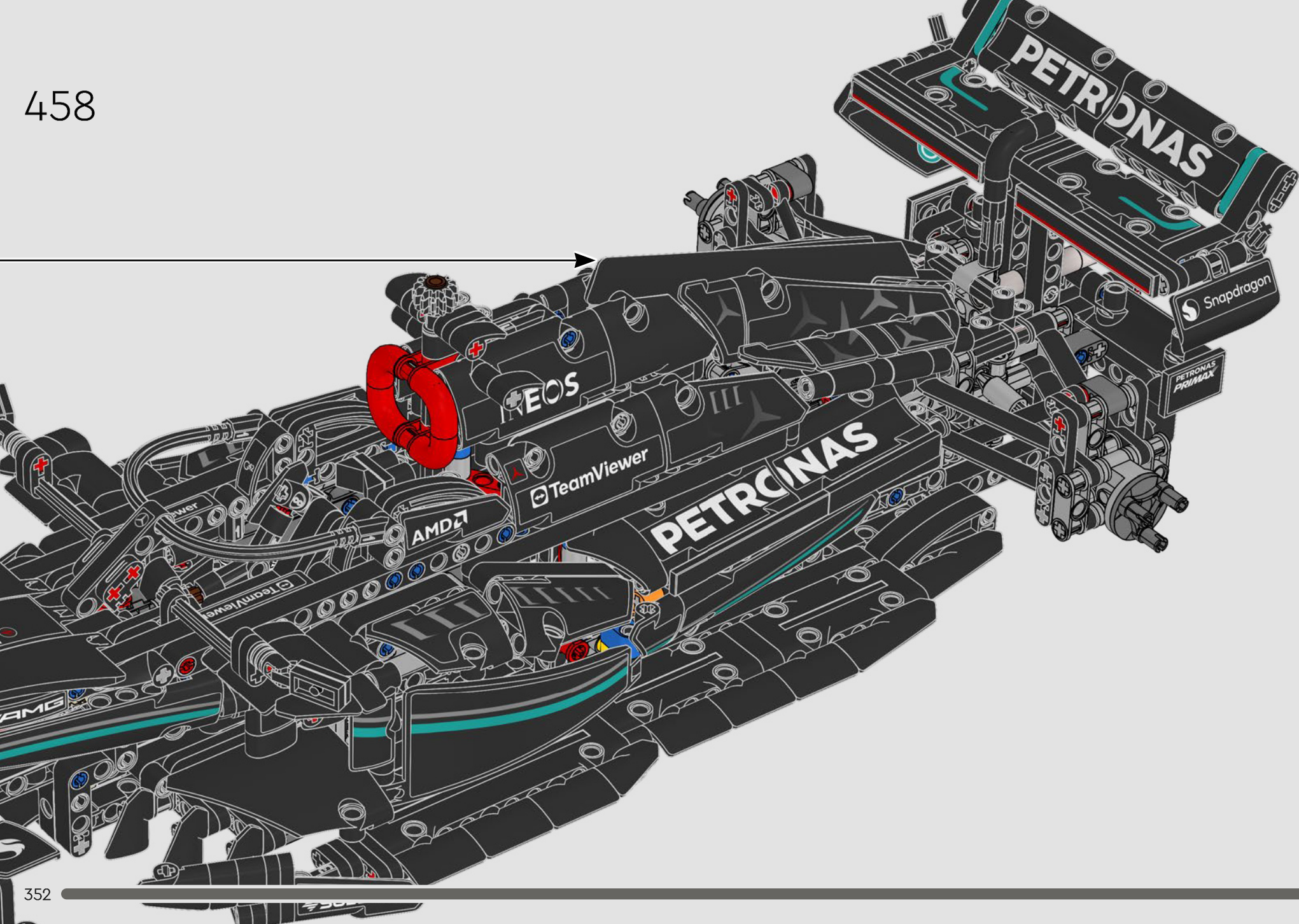
6



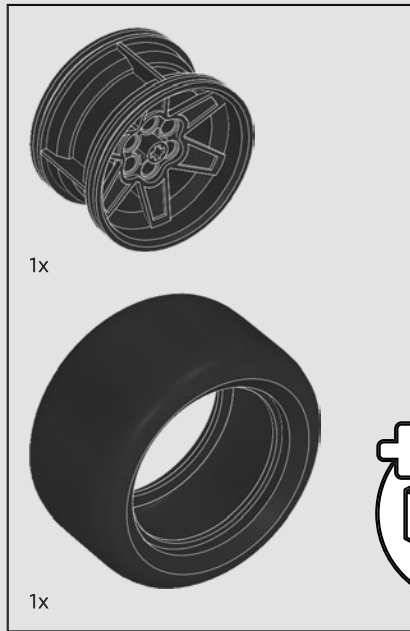
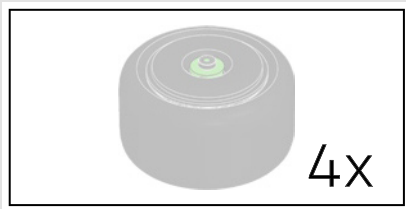


457

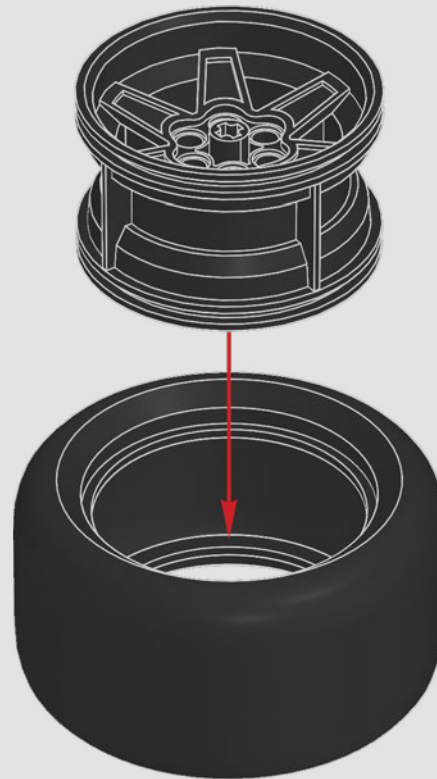


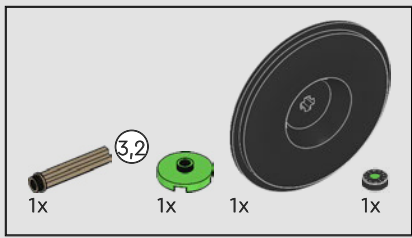




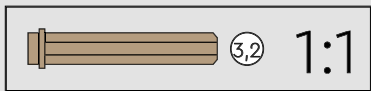
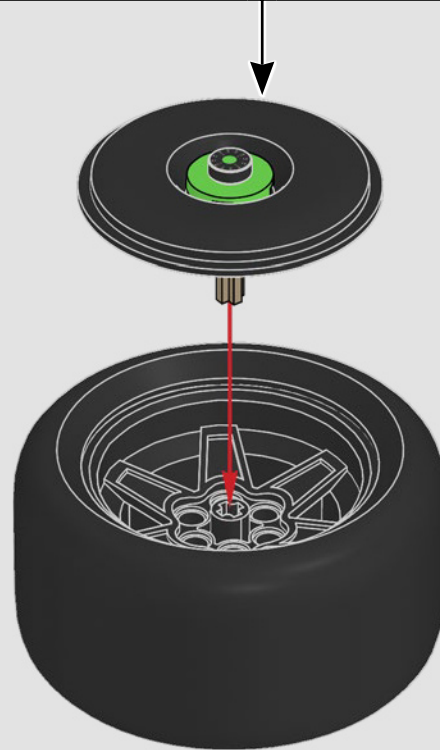
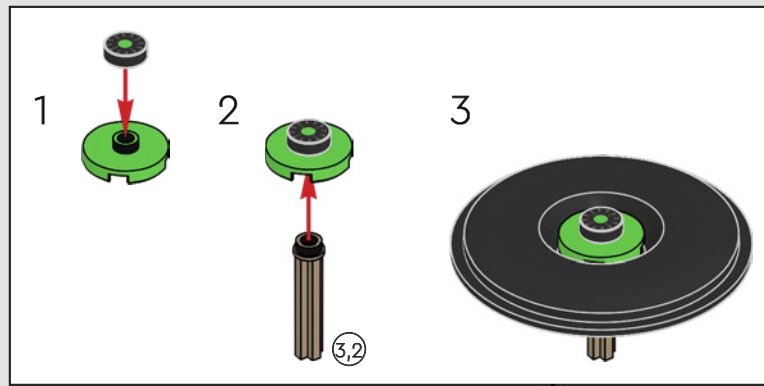


459

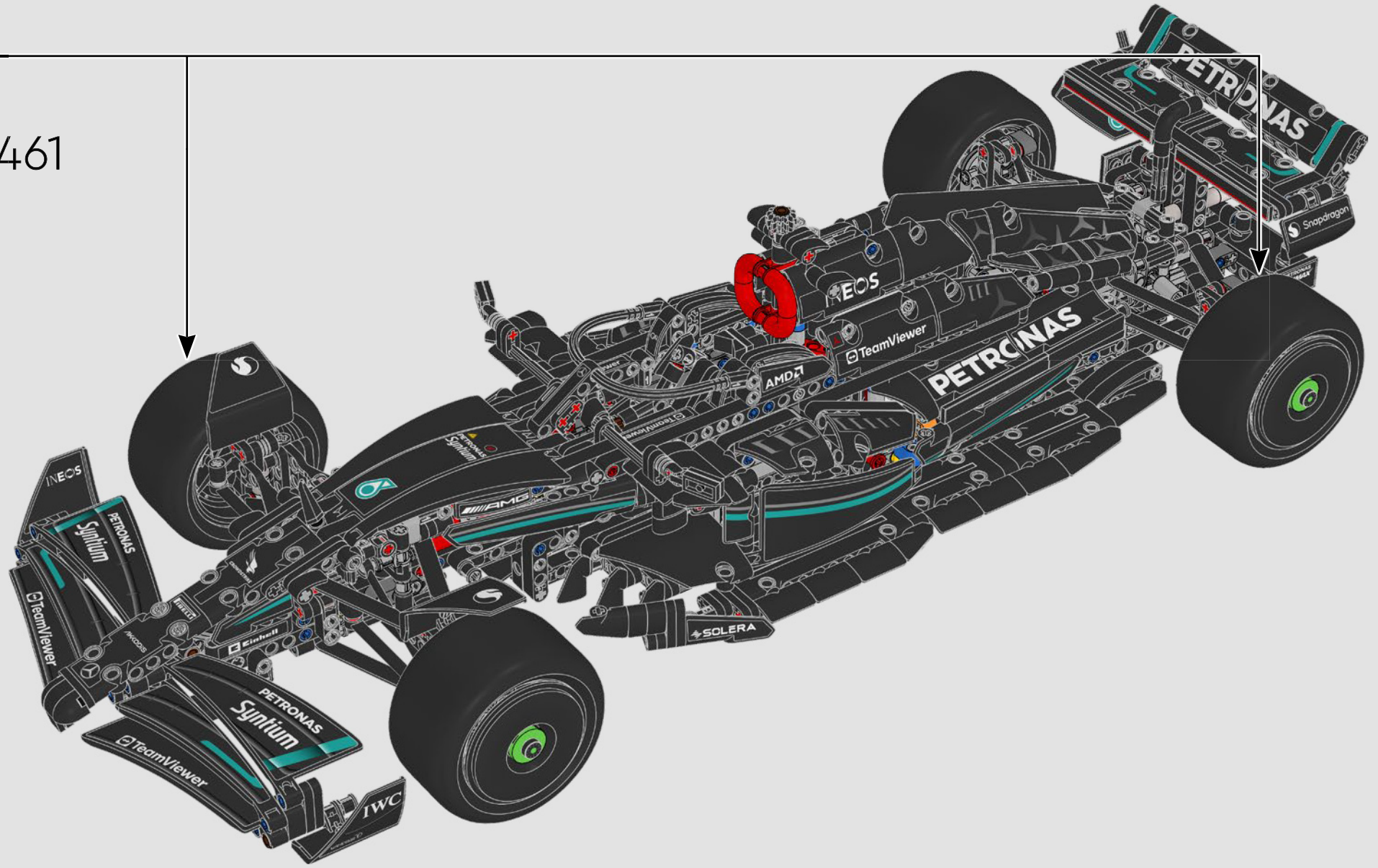


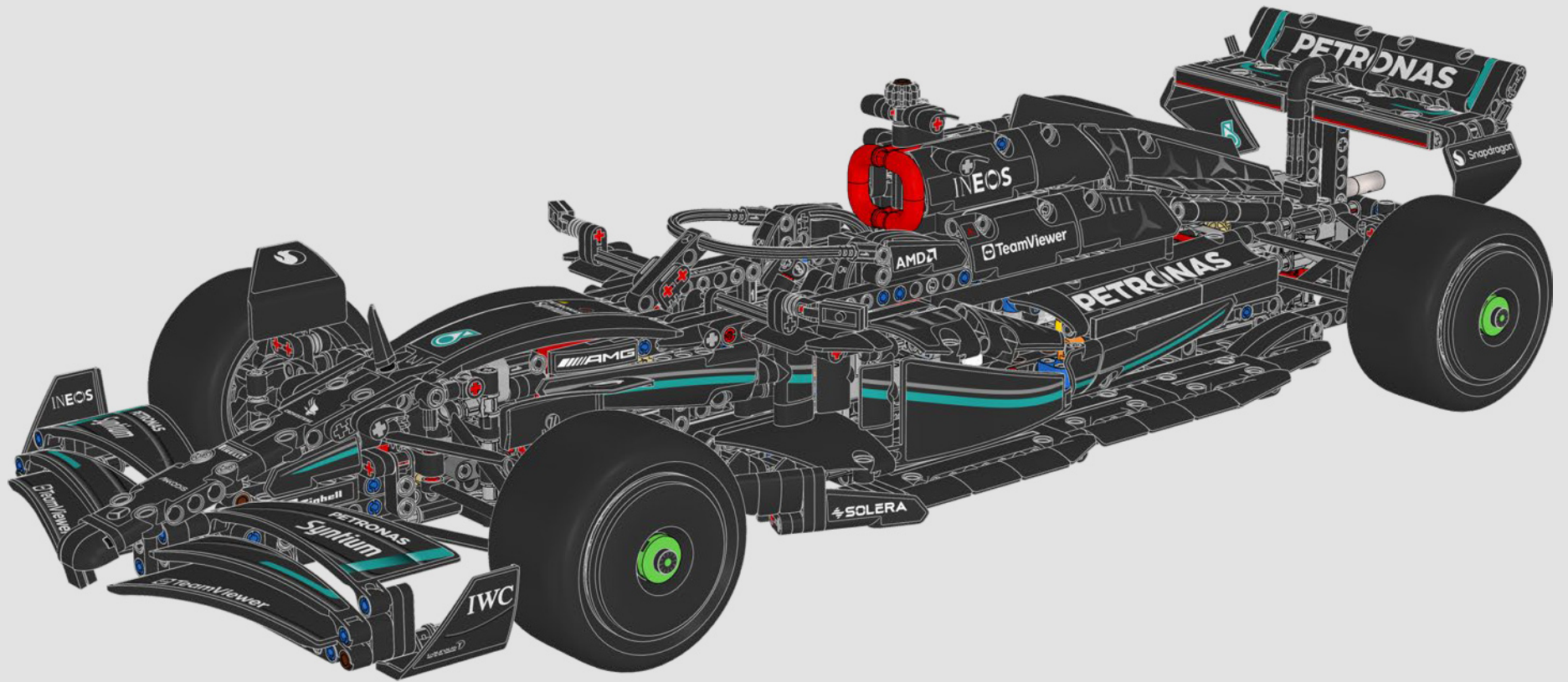


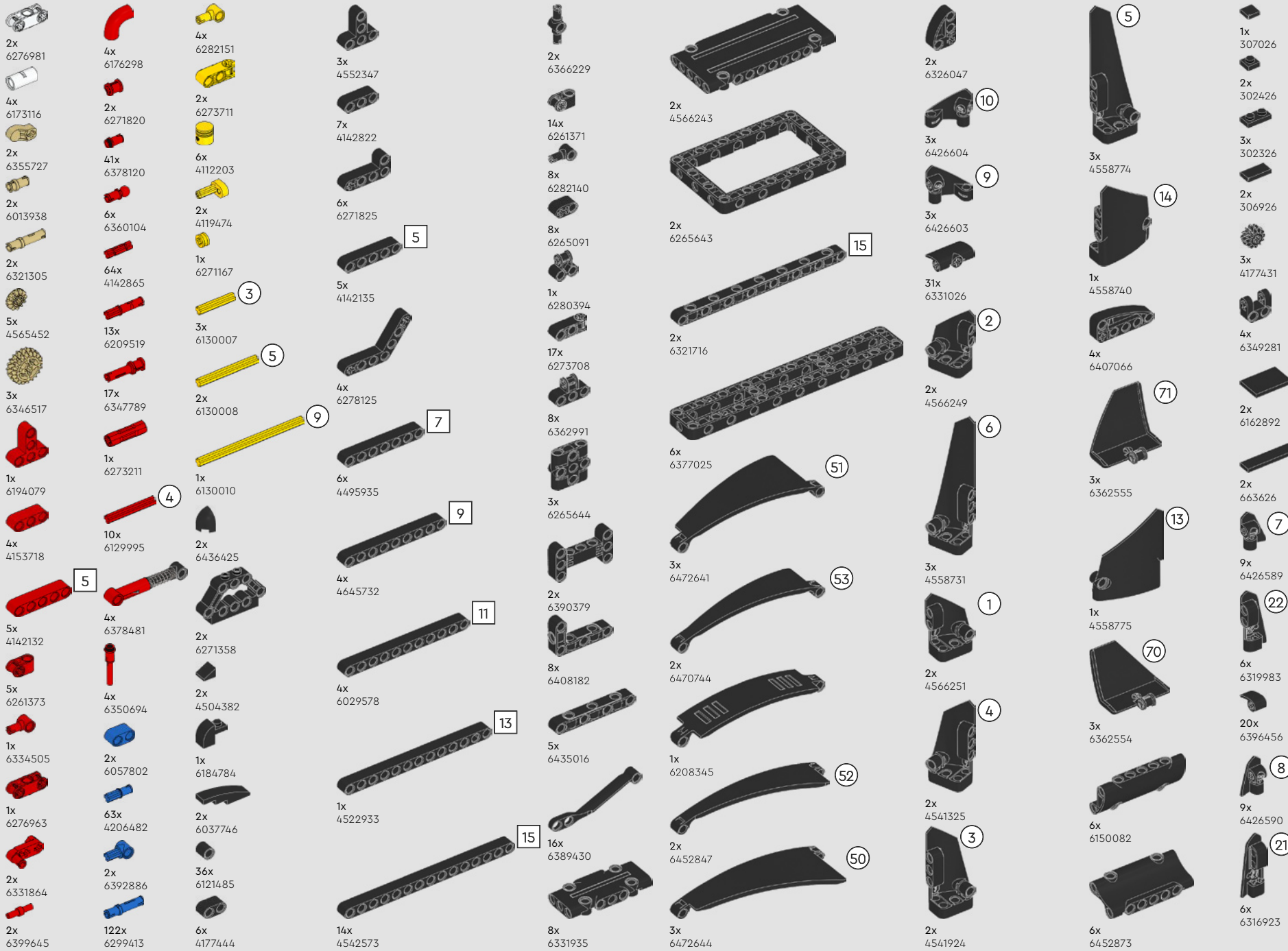
460



461



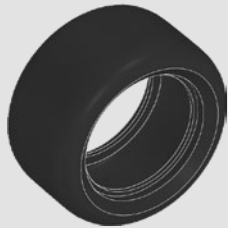




- 4x 416226
- 2x 6266224
- 4x 6463207
- 1x 6428168
- 60x 6338428
- 30x 6331723
- 6x 6271810
- 8x 6327548
- 4x 6327162
- 14x 6327028
- 2x 6448948
- 1x 6270085



4x 6284703



4x 6475469



2x 6352693



4x 6452871



LEGO.com/service

- 16x 6284699
- 257x 6279875
- 2x 6271535
- 8x 6099801
- 2x 6253260
- 3x 6331716
- 8x 4512363
- 6x 6173119
- 2x 6390386
- 2x 6262897
- 1x 6396457
- 1x 6315899
- 35x 6089119

- 1x 6139205
- 1x 6305550

- 6x 6321745
- 4x 6261386
- 4x 6271869
- 1x 6328175
- 2x 6286381
- 4x 370526
- 4x 370626
- 6x 6244698
- 8x 6163980
- 1x 6327430

- 1x 6327430

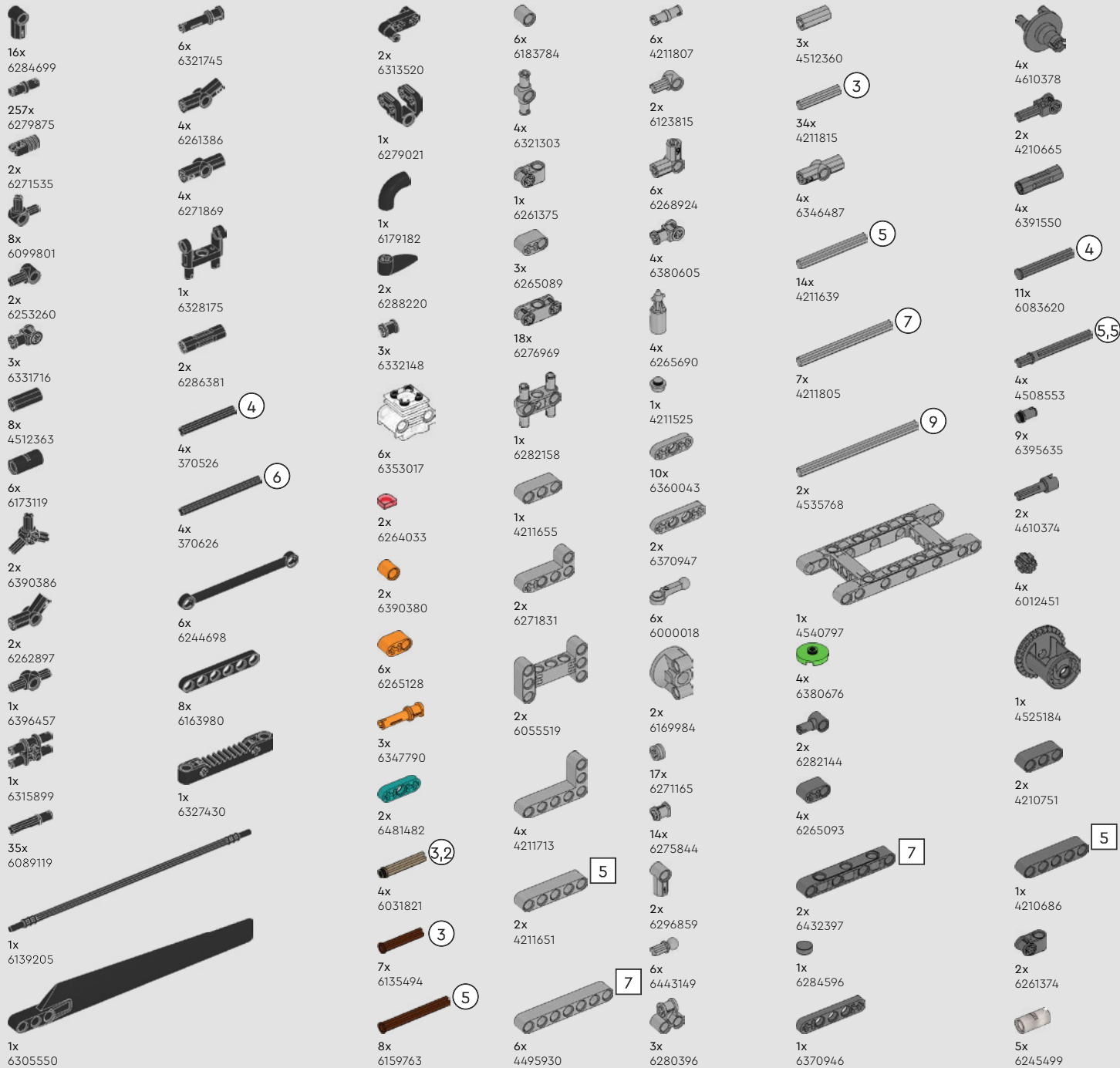
- 2x 6313520
- 1x 6279021
- 1x 6179182
- 2x 6288220
- 3x 6332148
- 6x 6353017
- 2x 6264033
- 2x 6390380
- 6x 6265128
- 3x 6347790
- 2x 6481482
- 4x 6031821
- 7x 6135494
- 8x 6159763

- 6x 6183784
- 4x 6321303
- 1x 6261375
- 3x 6265089
- 18x 6276969
- 1x 6282158
- 1x 4211655
- 2x 6271831
- 2x 6055519
- 4x 4211713
- 2x 4211651
- 6x 4495930

- 6x 4211807
- 2x 6123815
- 6x 6268924
- 4x 6380605
- 4x 6265690
- 1x 4211525
- 10x 6360043
- 2x 6370947
- 6x 6000018
- 2x 6169984
- 17x 6271165
- 14x 6275844
- 2x 6296859
- 6x 6443149
- 3x 6280396

- 3x 4512360
- 34x 4211815
- 4x 6346487
- 14x 4211639
- 7x 4211805
- 2x 4535768
- 1x 4540797
- 4x 6380676
- 2x 6282144
- 4x 6265093
- 2x 6432397
- 1x 6284596
- 1x 6370946

- 4x 4610378
- 2x 4210665
- 4x 6391550
- 11x 6083620
- 4x 4508553
- 9x 6395635
- 2x 4610374
- 4x 6012451
- 1x 4525184
- 2x 4210751
- 1x 4210686
- 2x 6261374
- 5x 6245499





# YOU COULD WIN



## YOU COULD WIN

Your feedback will help shape the future development of this product series.

Visit:

## DU KÖNNTEST GEWINNEN

Dein Feedback trägt zur Weiterentwicklung dieser Produktreihe bei.

Geh auf:

## VOUS POURRIEZ GAGNER

Vos commentaires nous aideront à concevoir les futurs produits de cette gamme.

Visitez :

## POTRESTI VINCERE TU

La tua opinione ci aiuterà a migliorare la creazione futura di questa linea di prodotti.

Visita:

## PUEDES GANAR

Tu opinión contribuirá al futuro de esta serie de productos.

Visita:

## 轻松获奖

您的反馈将有助于我们在今后改进本产品系列。

请访问:

---

**[LEGO.com/productfeedback](https://www.lego.com/productfeedback)**

---

You also have the chance to win a LEGO® set.

Terms and conditions apply.\*

Außerdem hast du die Chance, ein LEGO® Set zu gewinnen.

Es gelten die Teilnahmebedingungen.\*

Vous pourriez également gagner un ensemble LEGO®.

Des conditions s'appliquent.\*

Hai anche la possibilità di vincere un set LEGO®.

Termini e condizioni sono applicabili.\*

También tienes la oportunidad de ganar un set LEGO®.

Aplican términos y condiciones.\*

您还有机会赢取乐高®套装。

条款和条件适用。\*

\*[LEGO.com/productfeedback-terms](https://www.lego.com/productfeedback-terms)



**AMG**  
**PETRONAS**  
FORMULA ONE TEAM

LEGO and the LEGO logo are trademarks of the/sont des marques de commerce du/son marcas registradas de LEGO Group. ©2024 The LEGO Group. 6509271

Manufactured under licence from Mercedes-Benz Grand Prix Limited.

"AMG" and "Three Pointed Star in a Ring" are trademarks of Mercedes-Benz Group AG.

All other logos featured on the Licensed Product are used with the permission of their respective owners all of whom reserve their respective rights in the same.