



TECHNIC

42022



1

LEGO.com/building-app



Available on the
 **App Store**

GET IT ON
 **Google play**

2



3



iPhone, iPad and iPod touch are trademarks of Apple Inc., registered in the U.S. and other countries.

iPad, iPhone et iPod touch sont des marques déposées d'Apple Inc., enregistrées aux États-Unis et dans d'autres pays.

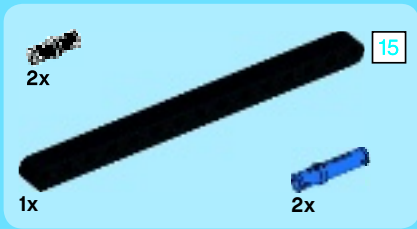
iPhone, iPad e iPod touch son marcas comerciales de Apple Inc., registradas en EE. UU. y otros países.

Google Play is a trademark of Google Inc.

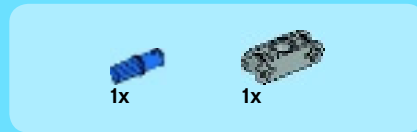
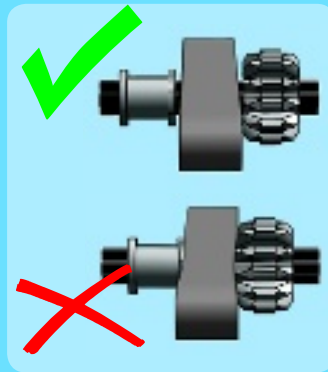
Google Play est une marque de commerce de Google Inc.

Google Play es una marca comercial de Google Inc.

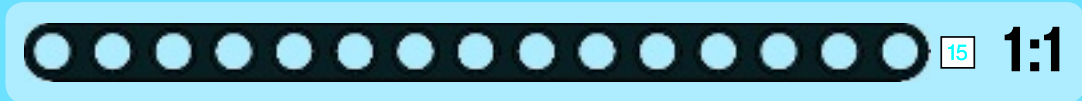
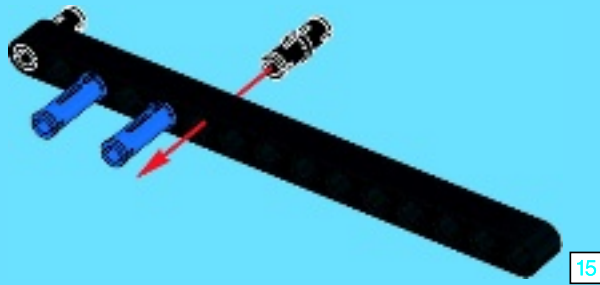
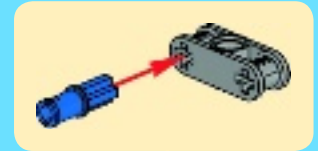




1

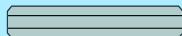
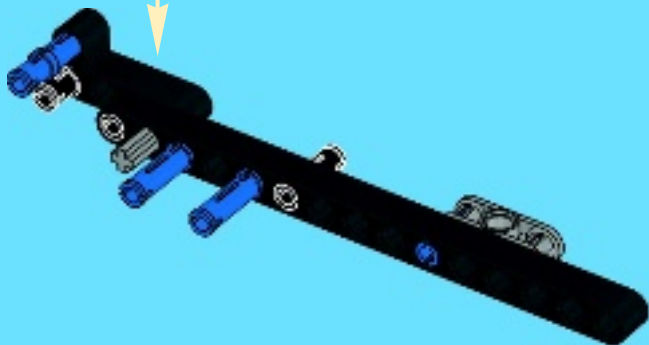
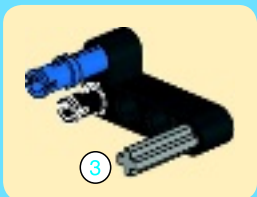


2





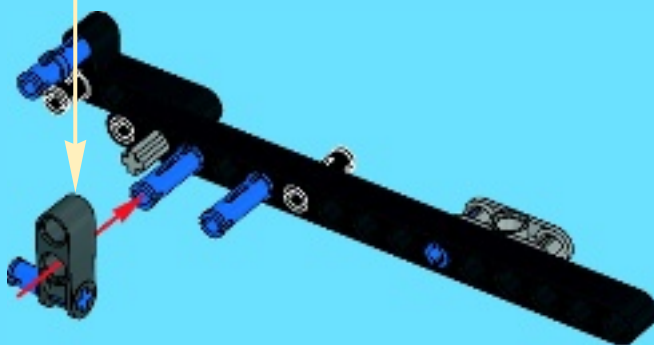
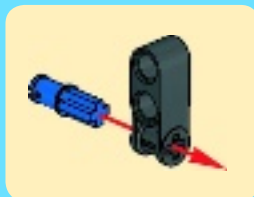
3

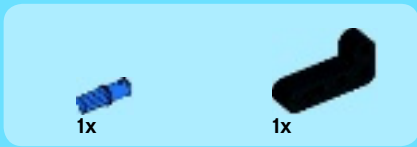


3 1:1

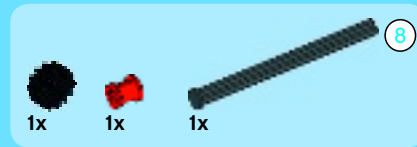
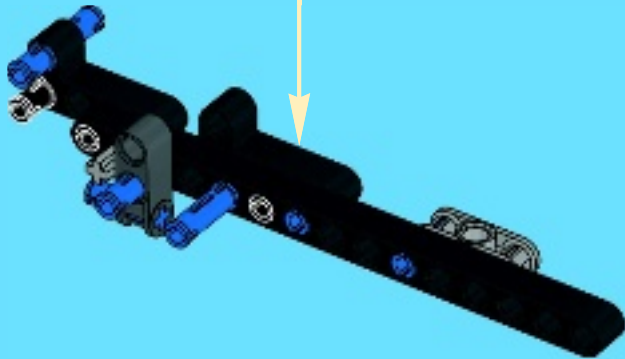


4

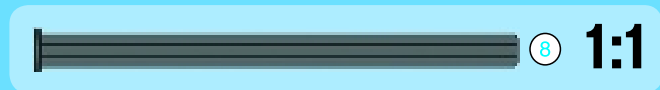
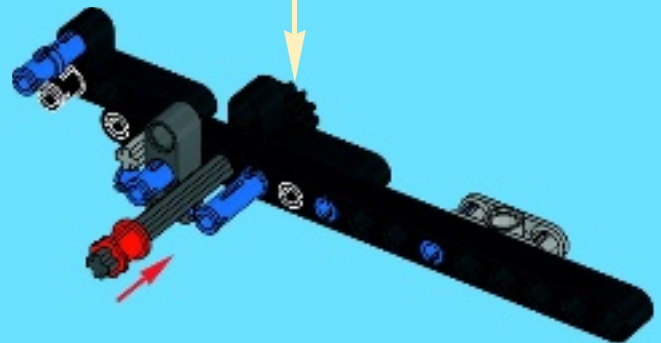
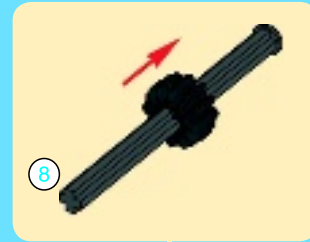


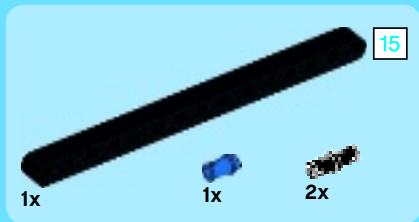


5

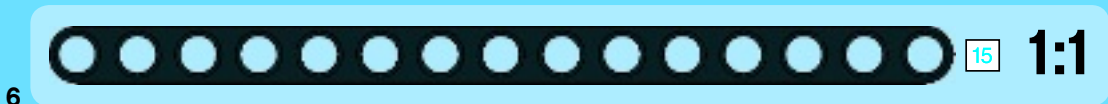
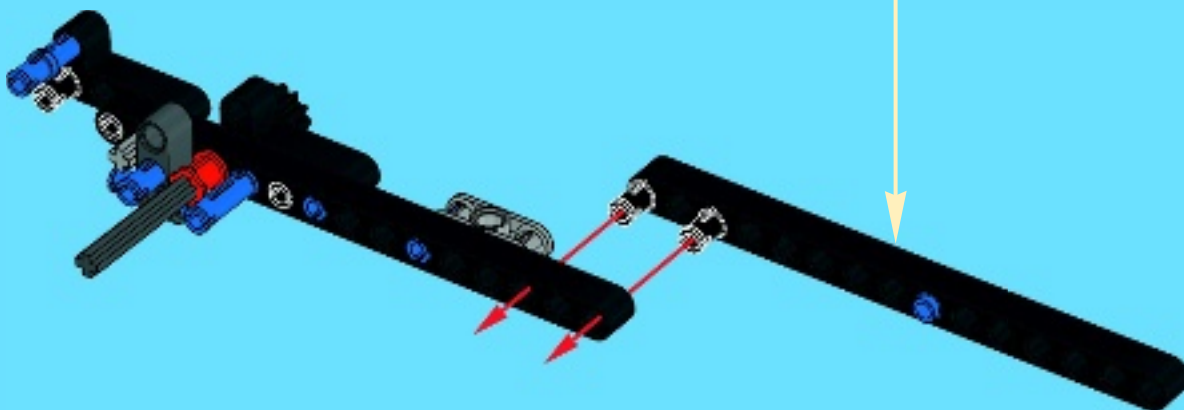
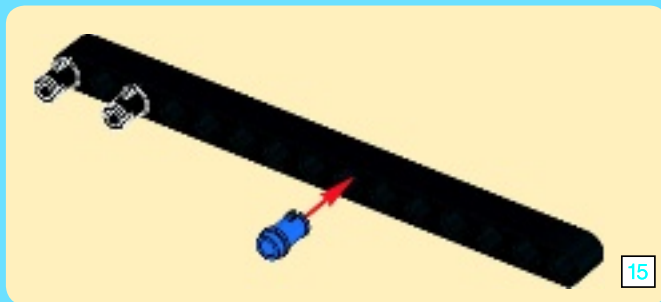


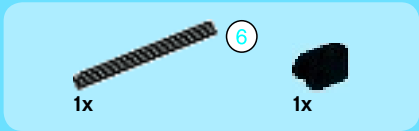
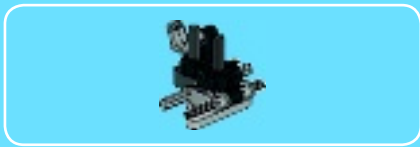
6





7

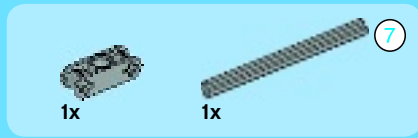
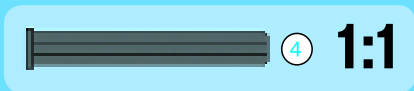
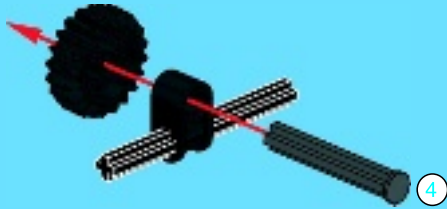




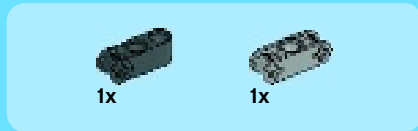
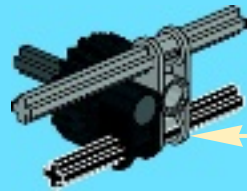
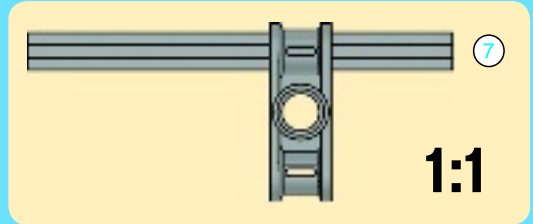
1



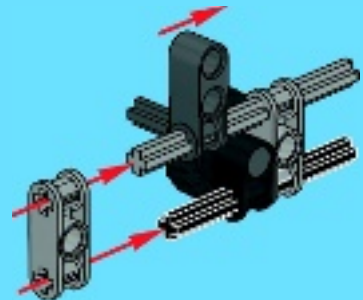
2

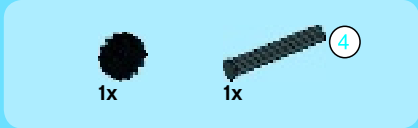


3

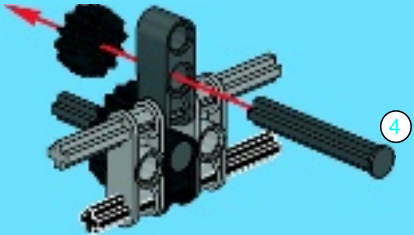


4

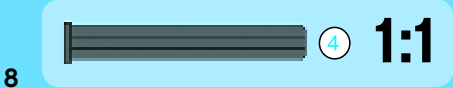
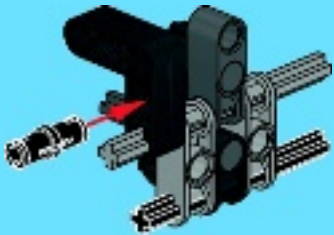




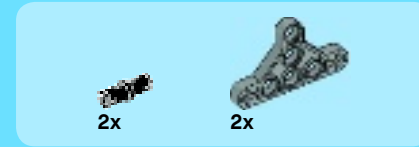
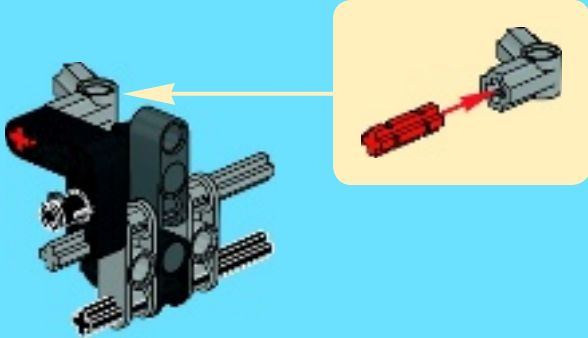
5



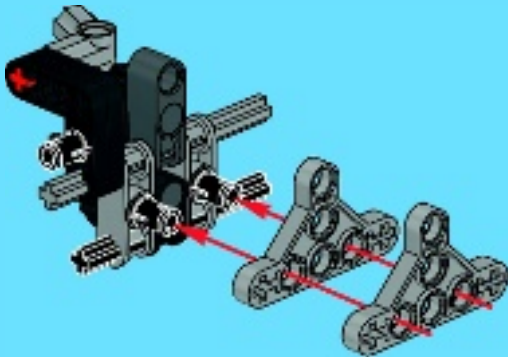
6



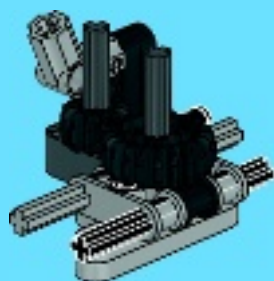
7



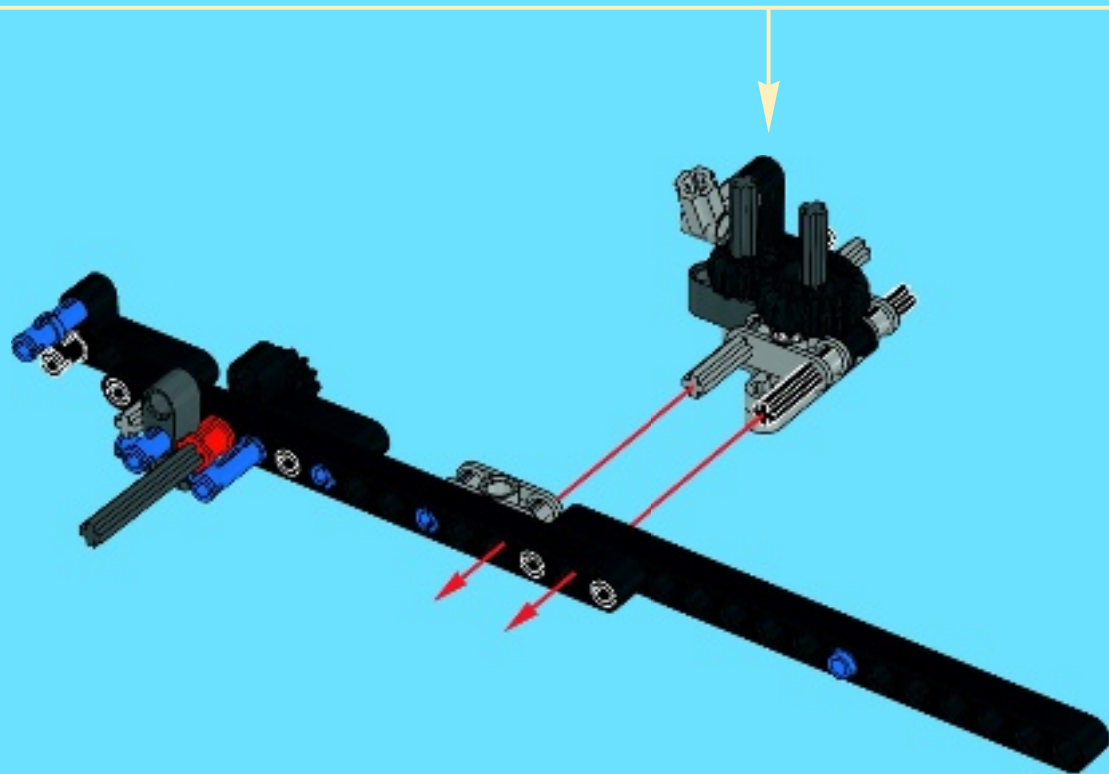
8

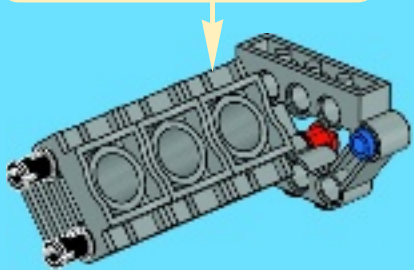
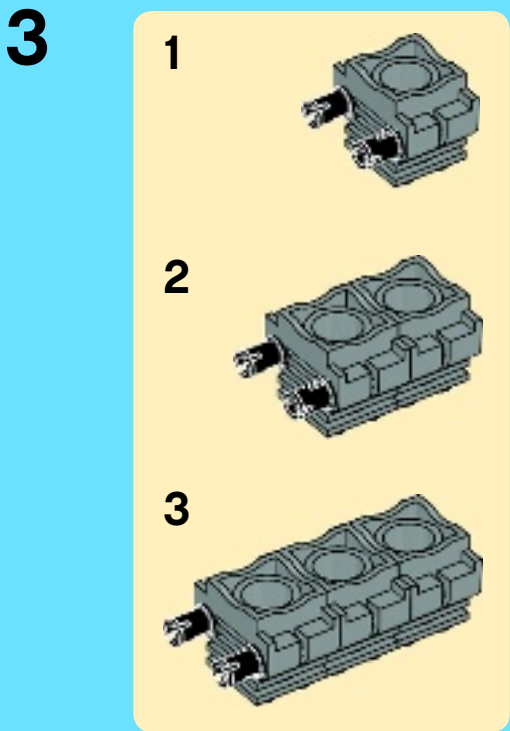
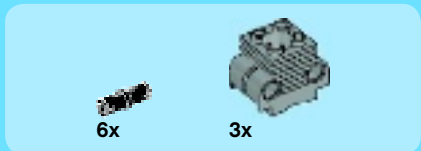
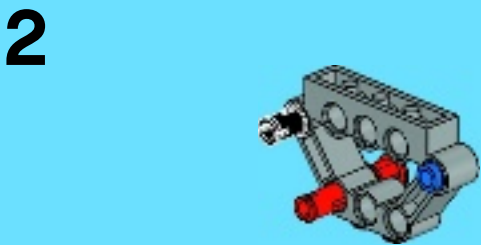
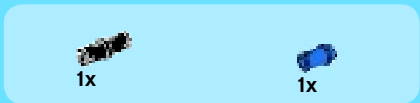
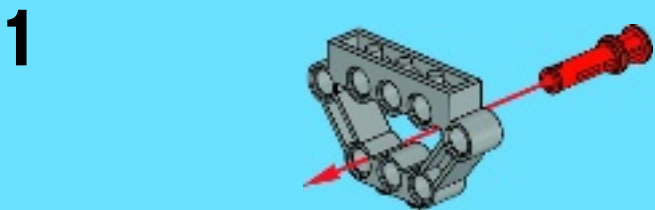
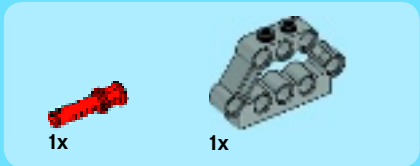
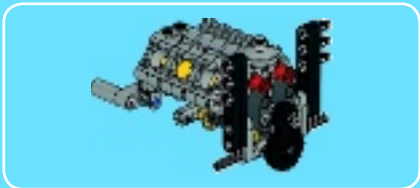


9



8







1x



6x

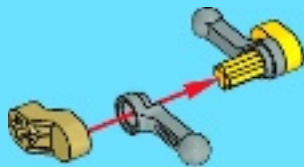


2x

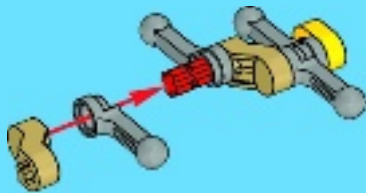


2x

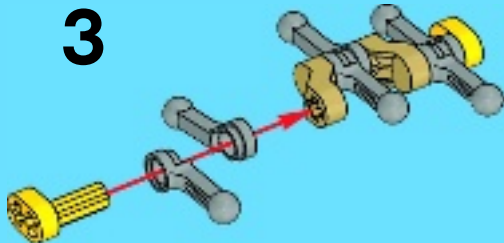
1



2



3



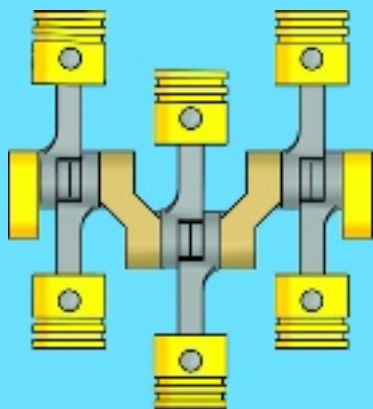


6x

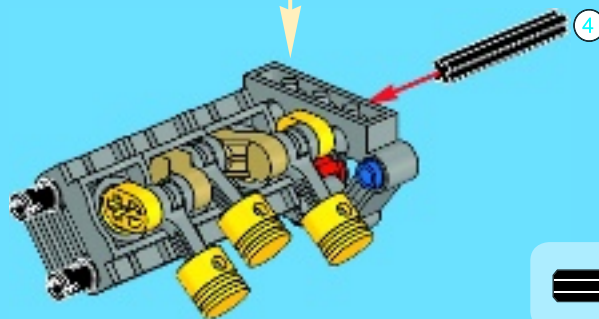


1x

4

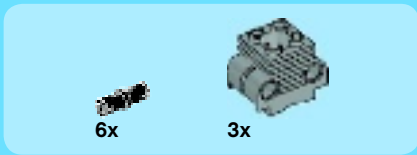


1:1

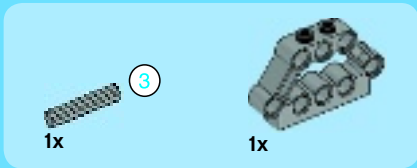
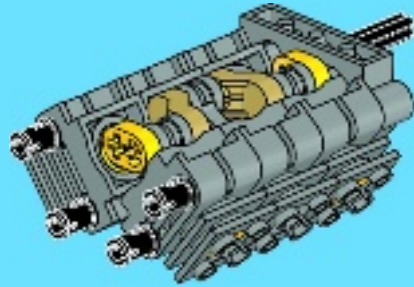
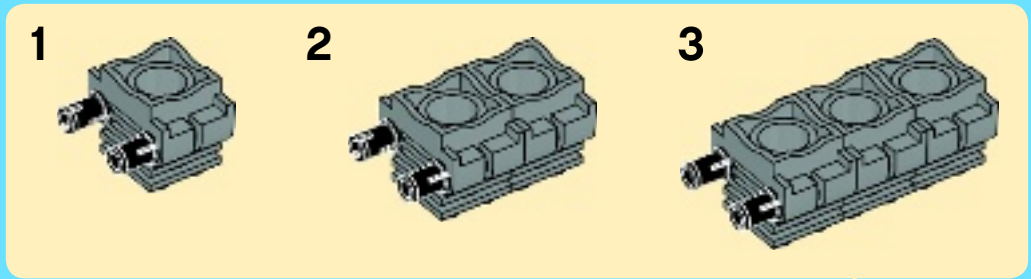


4

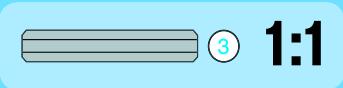
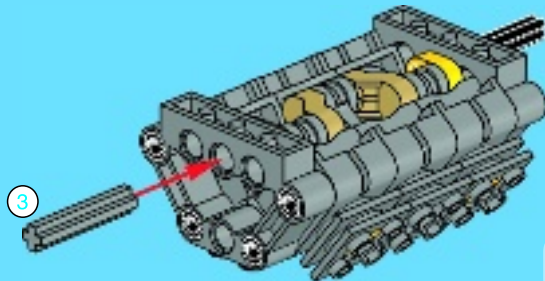
1:1

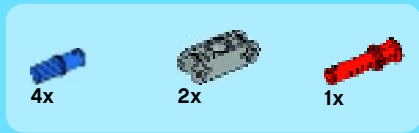


5

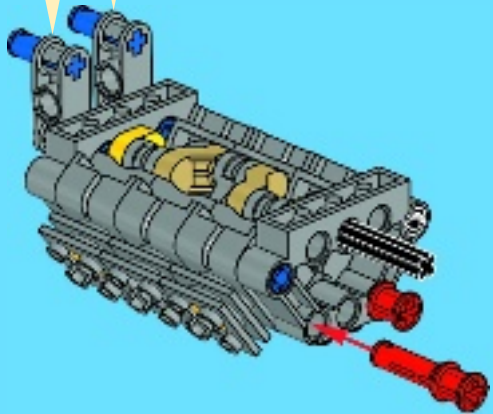
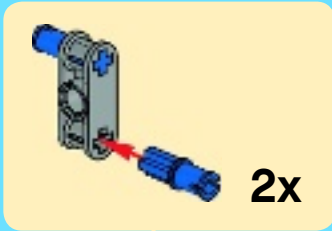


6

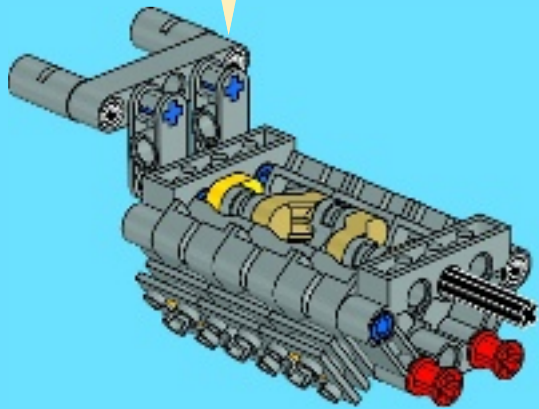
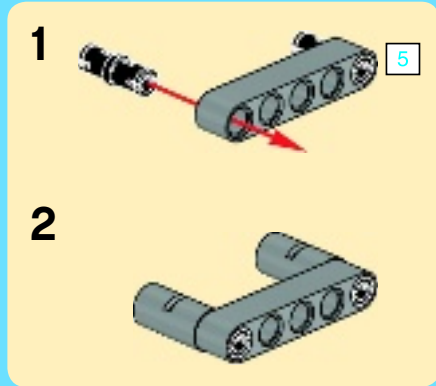


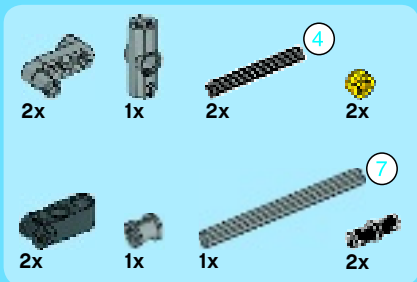


7

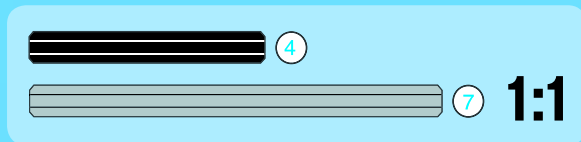
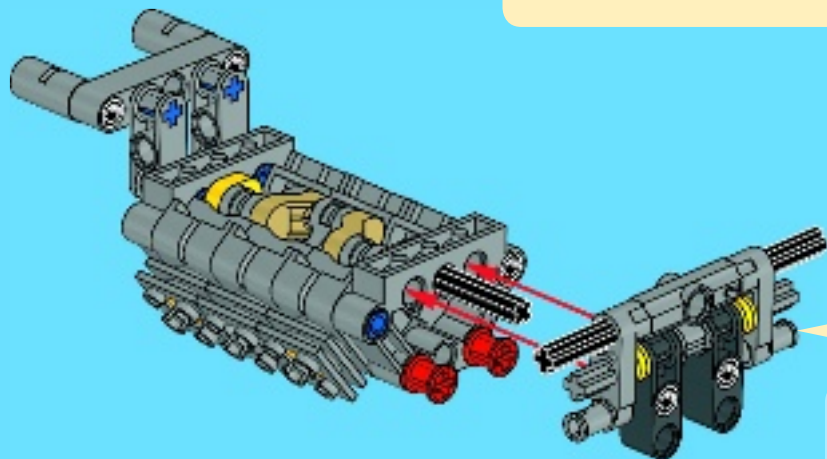
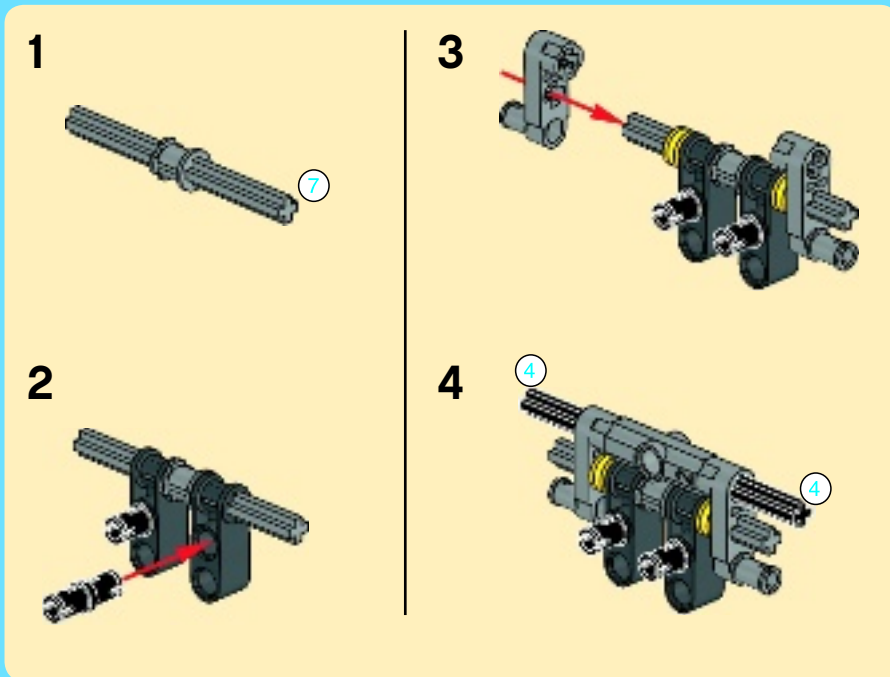


8





9



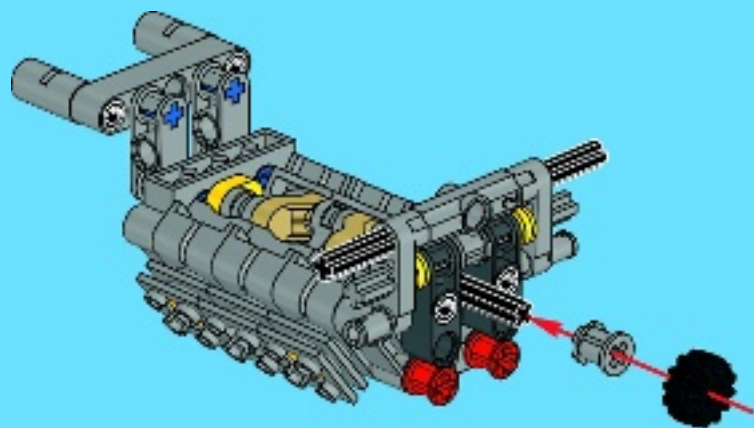


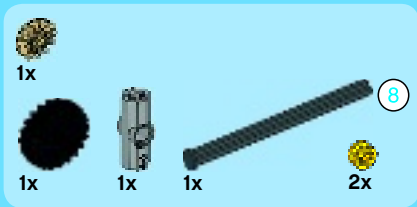
1x



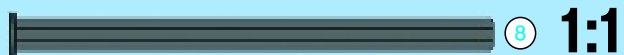
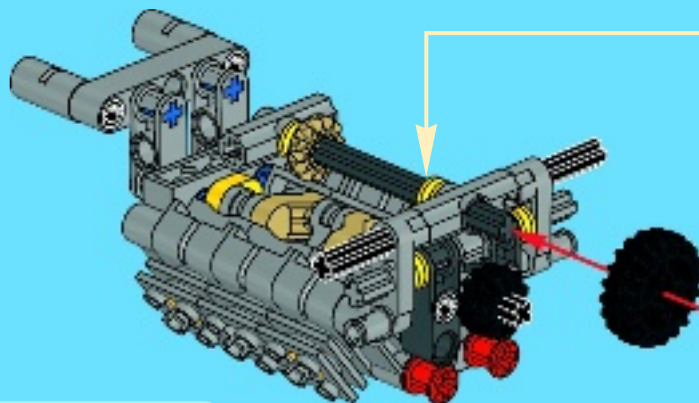
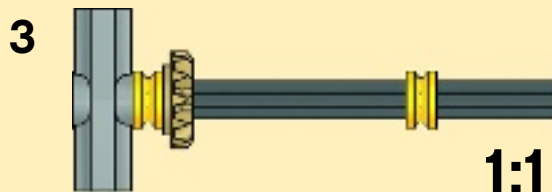
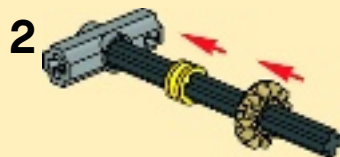
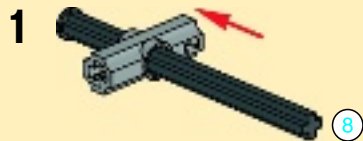
1x

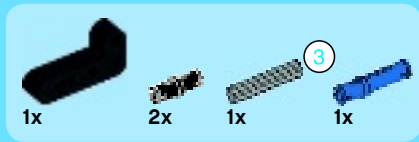
10



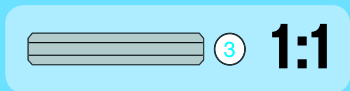
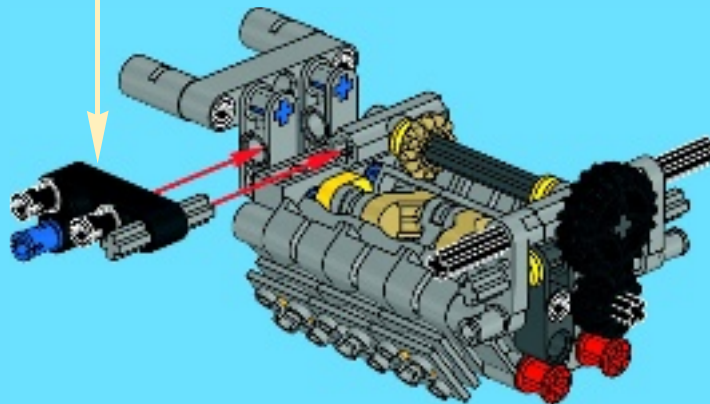


11





12





1x



2x



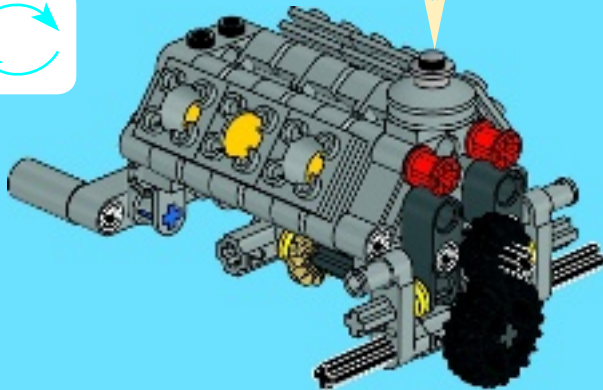
1x

13

1



2



4x

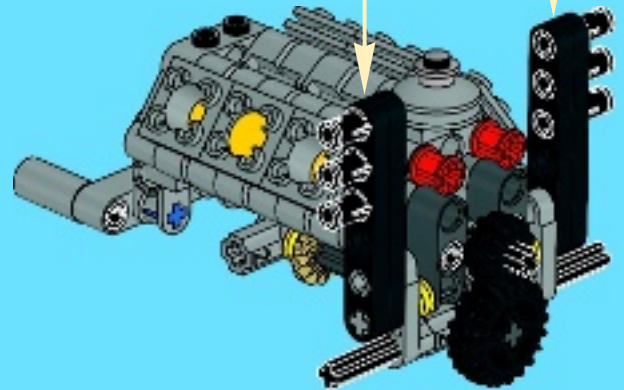


6x

14



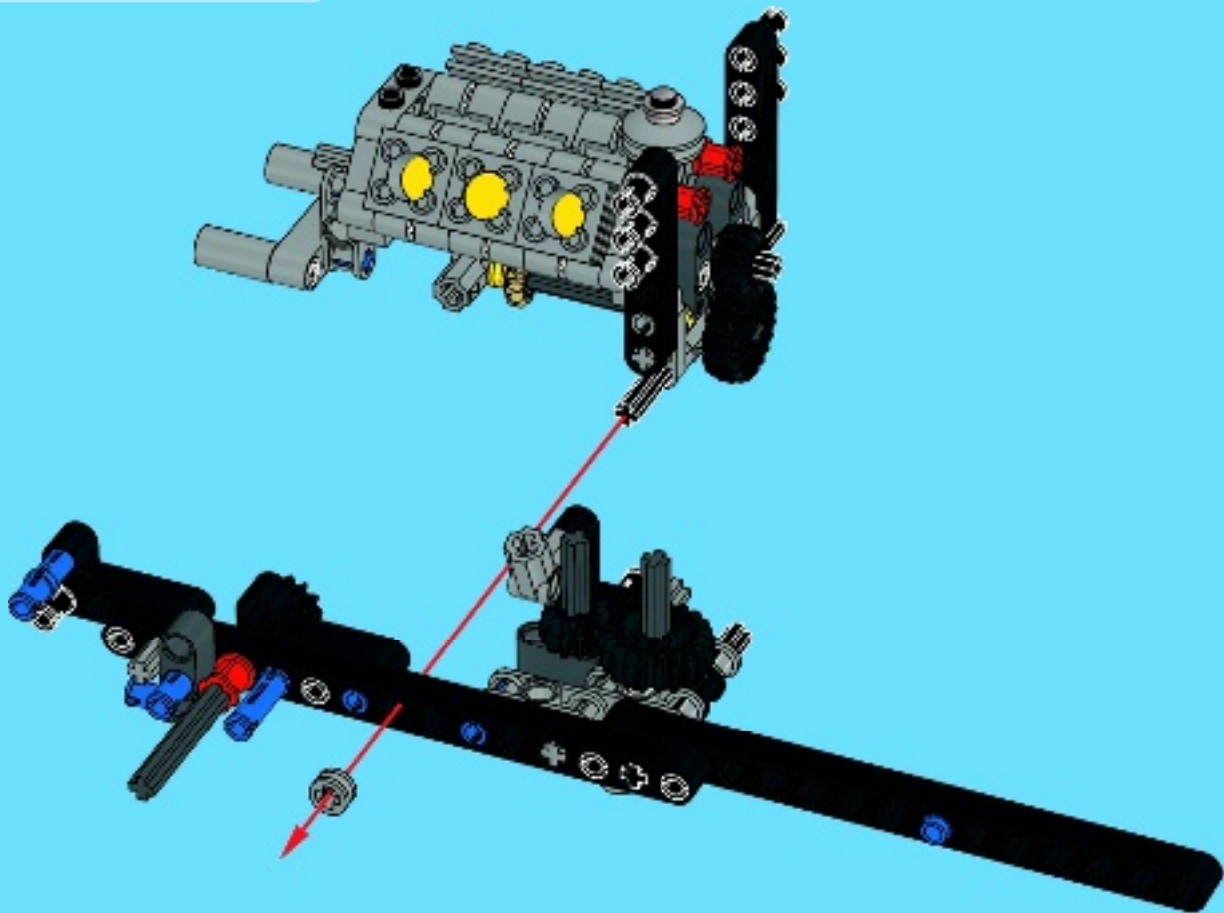
2x



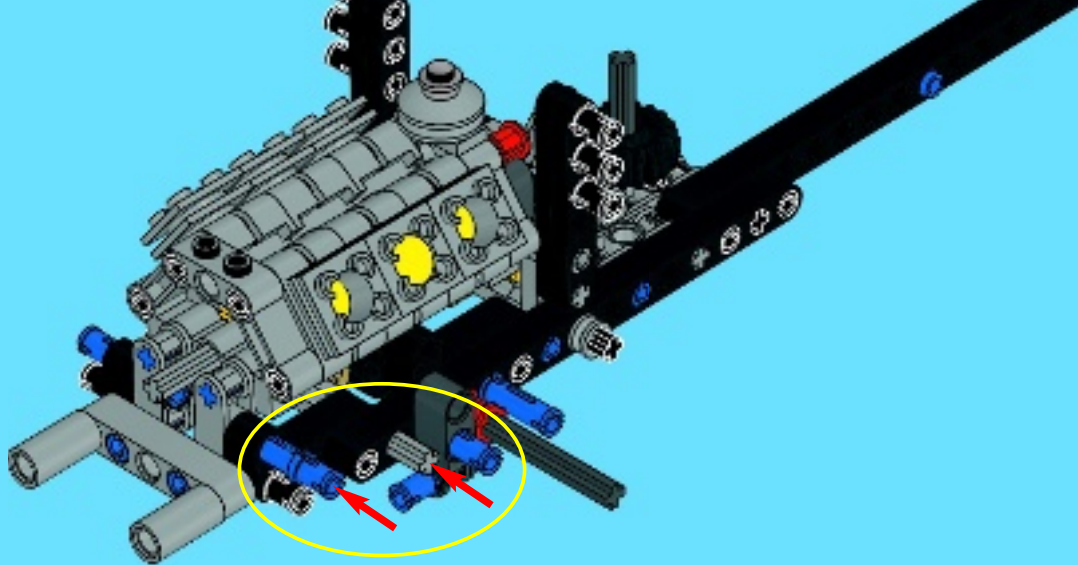


1x

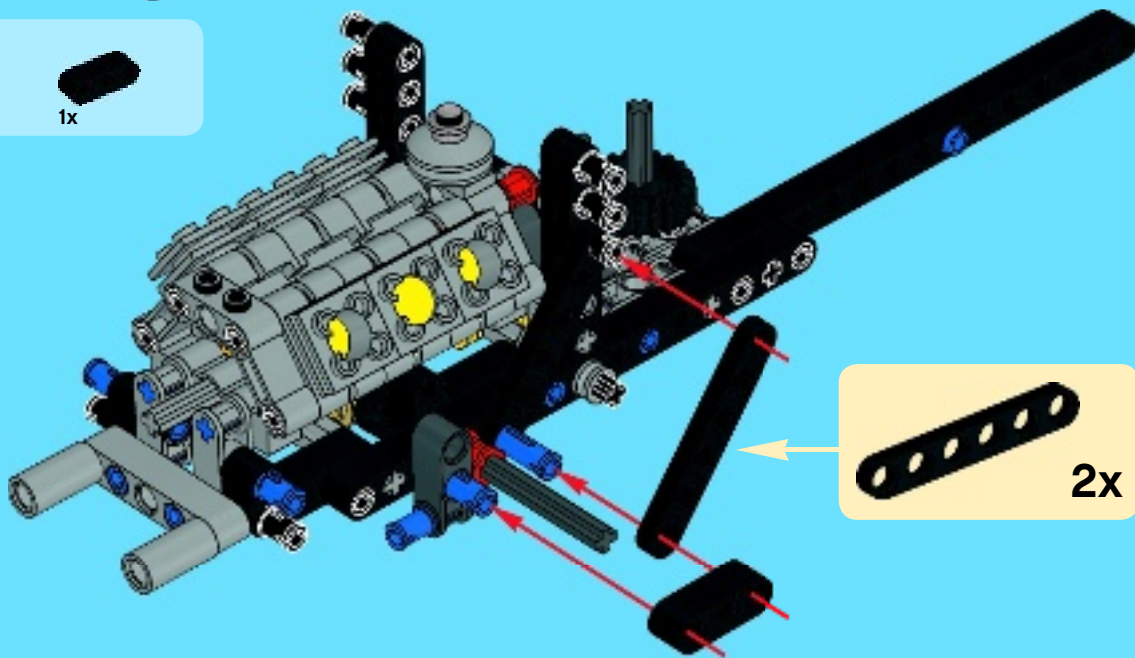
9



10



11



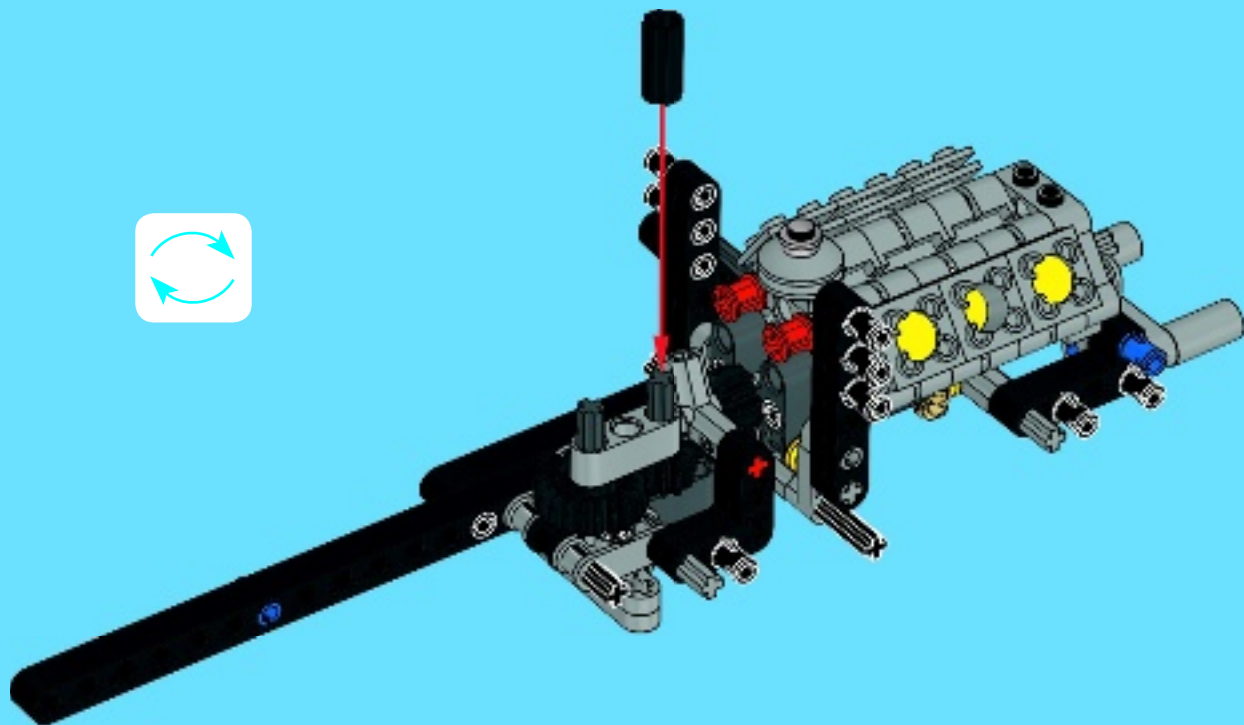


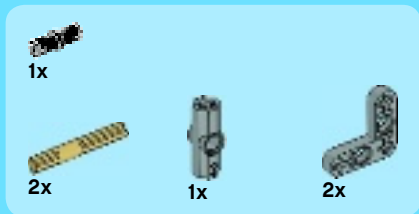
1x



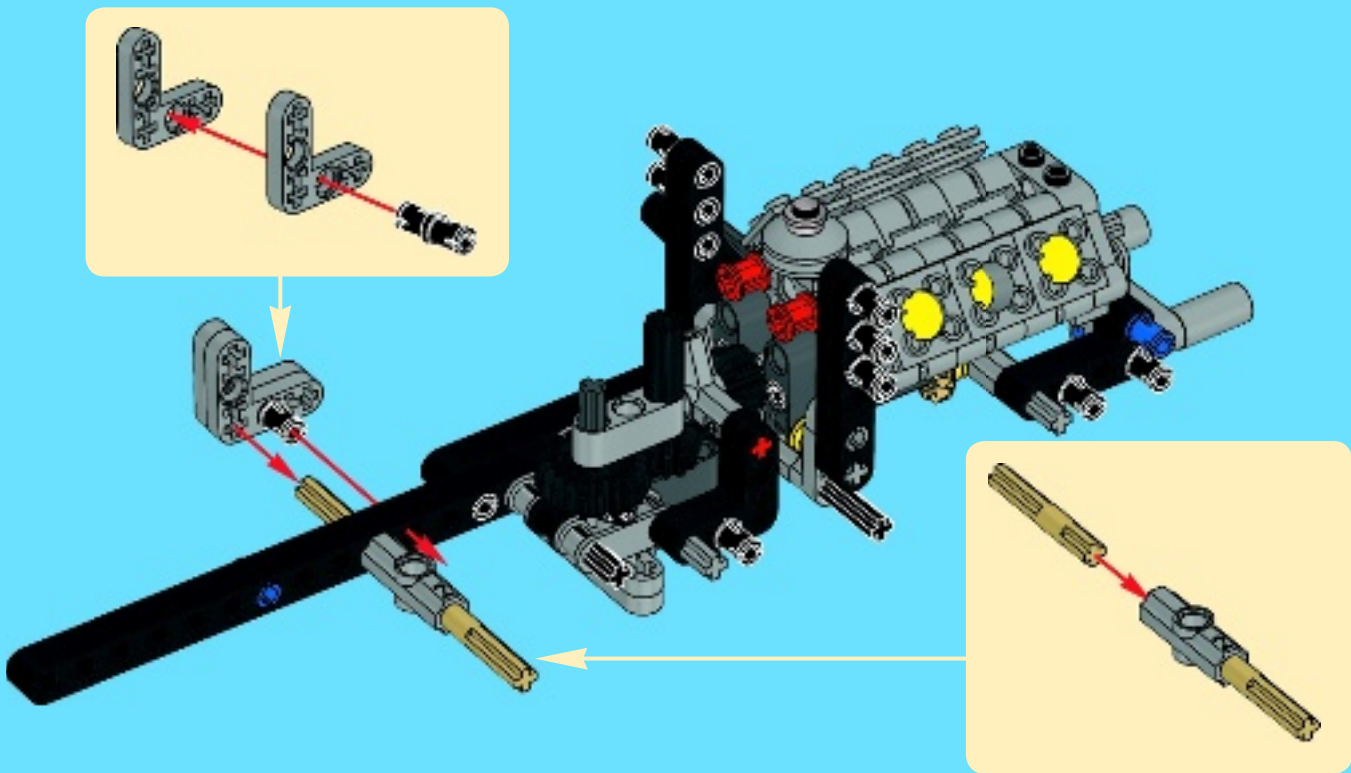
1x

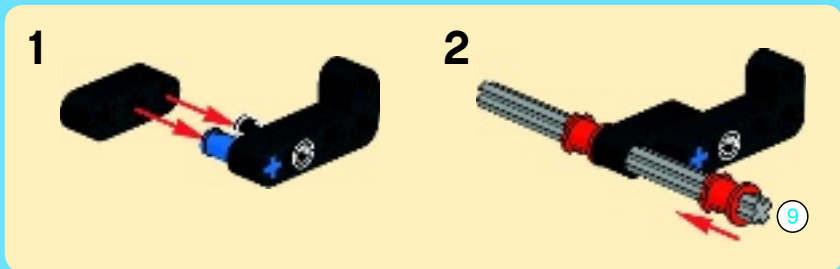
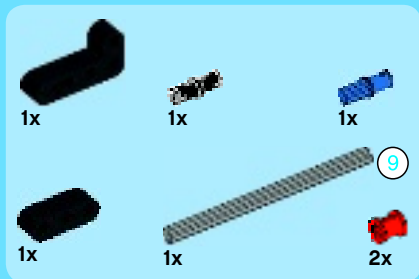
12



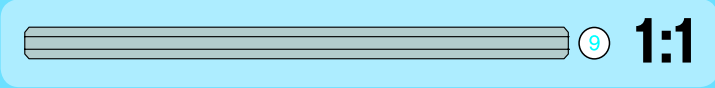
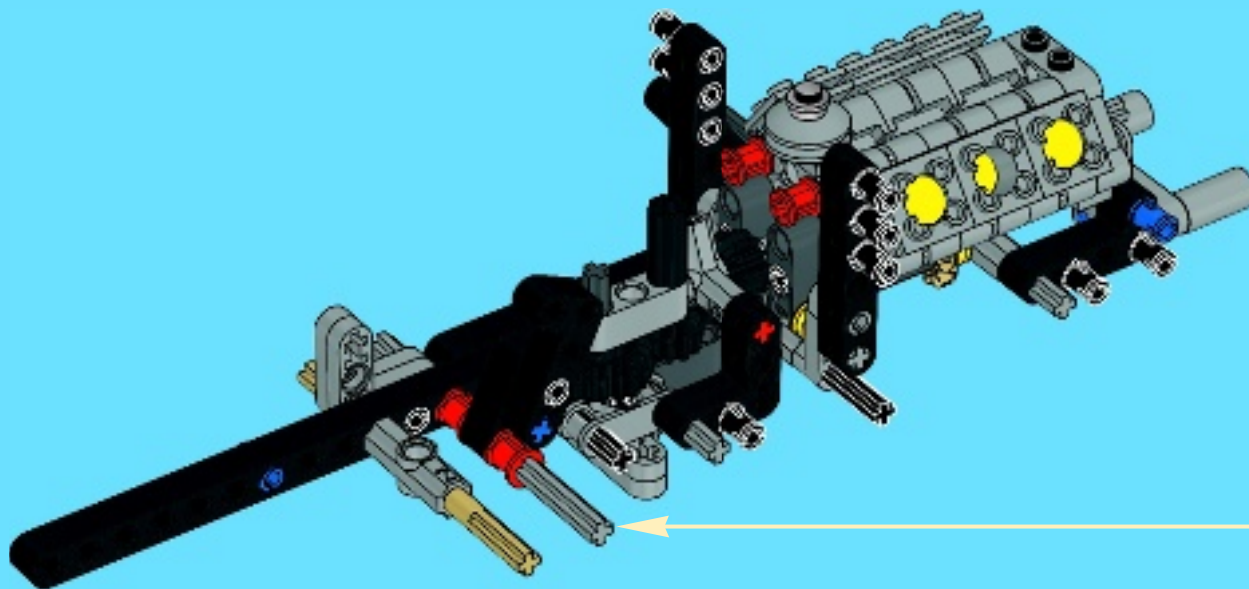


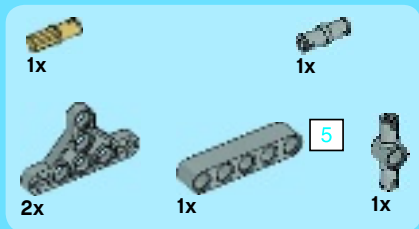
13



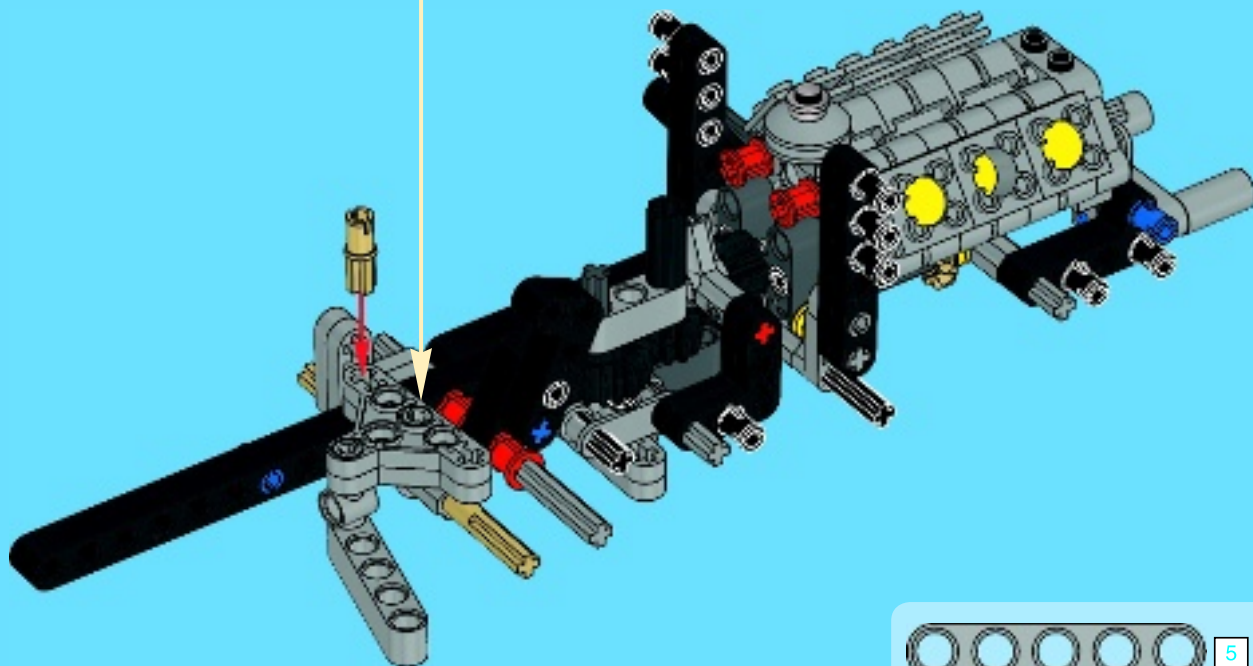
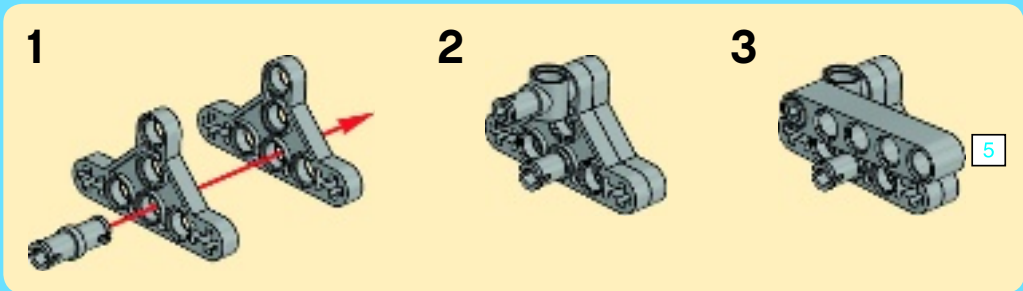


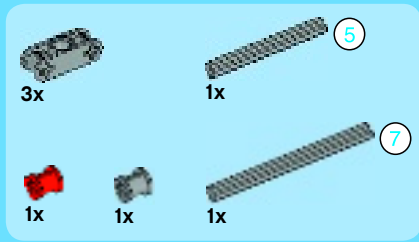
14



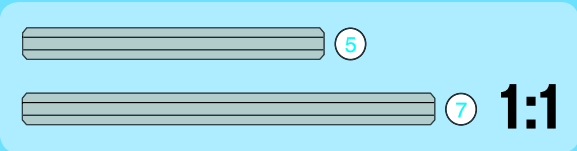
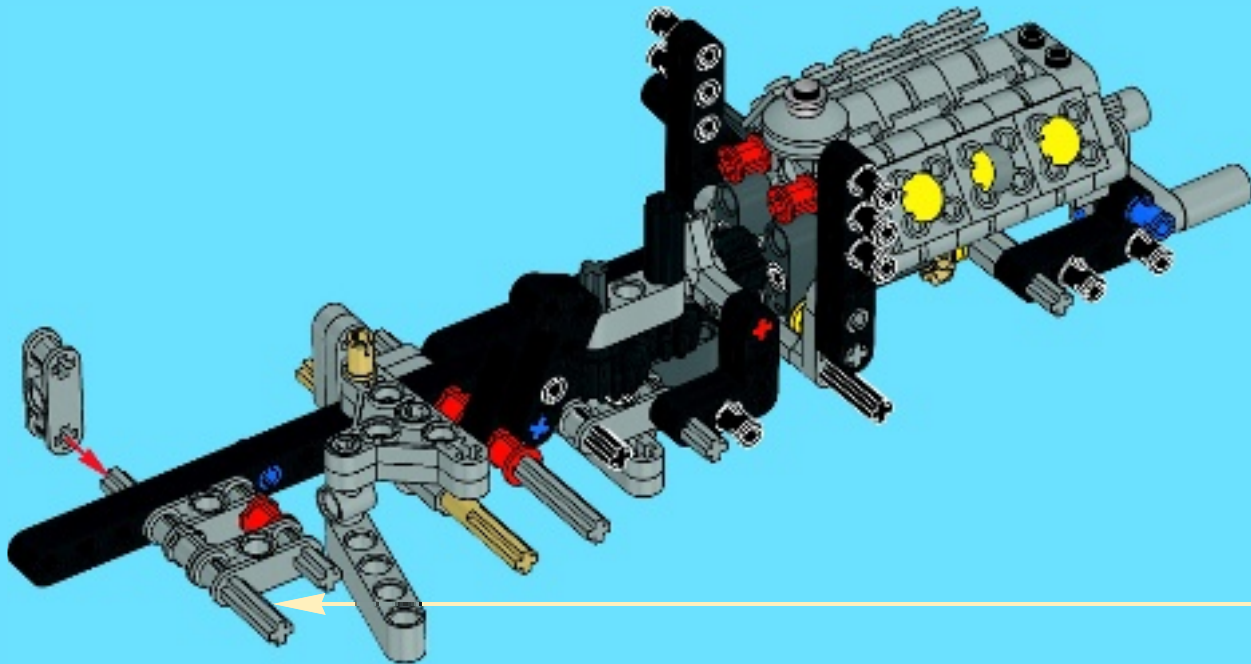
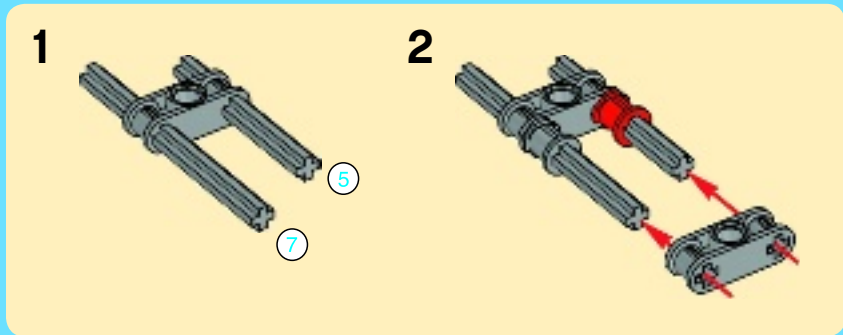


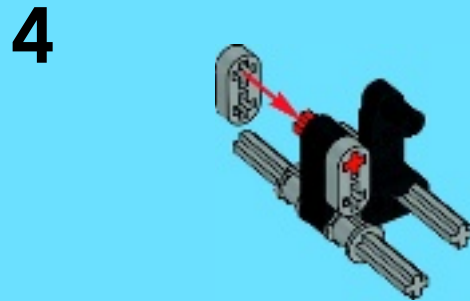
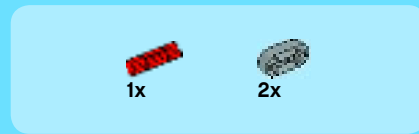
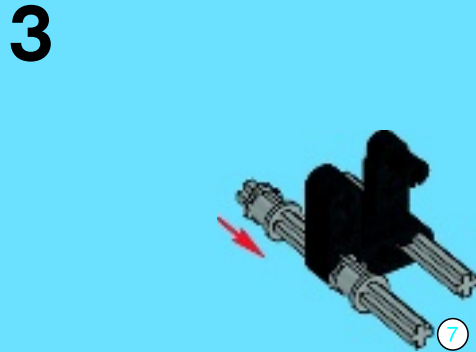
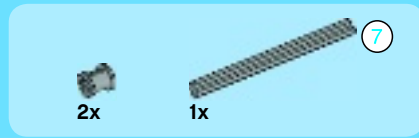
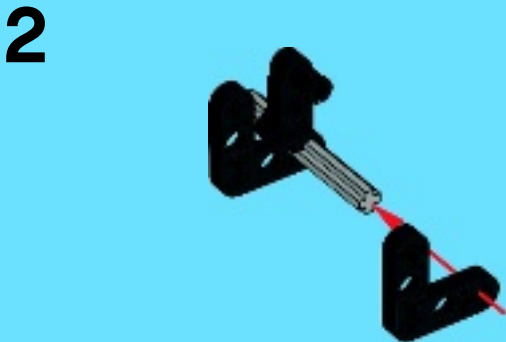
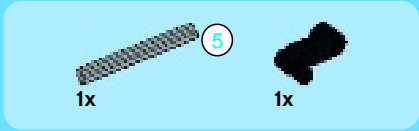
15





16

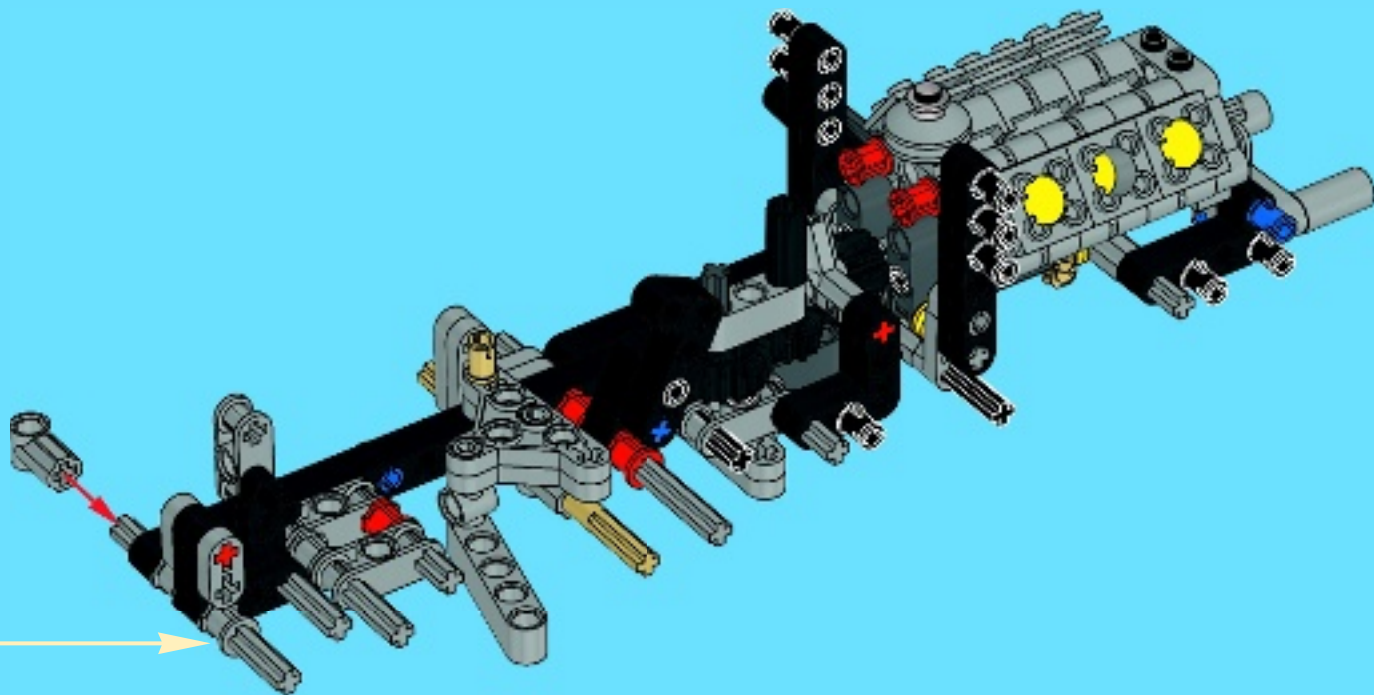


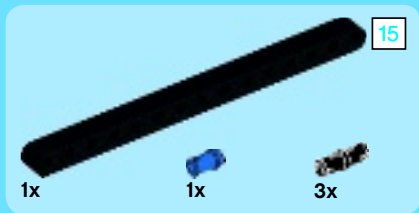




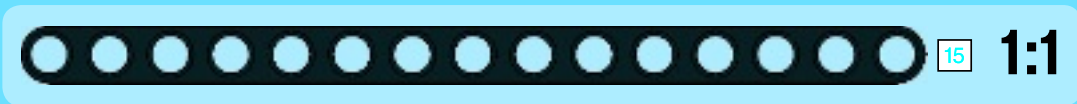
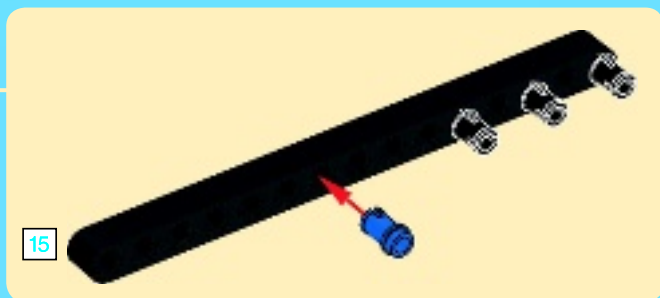
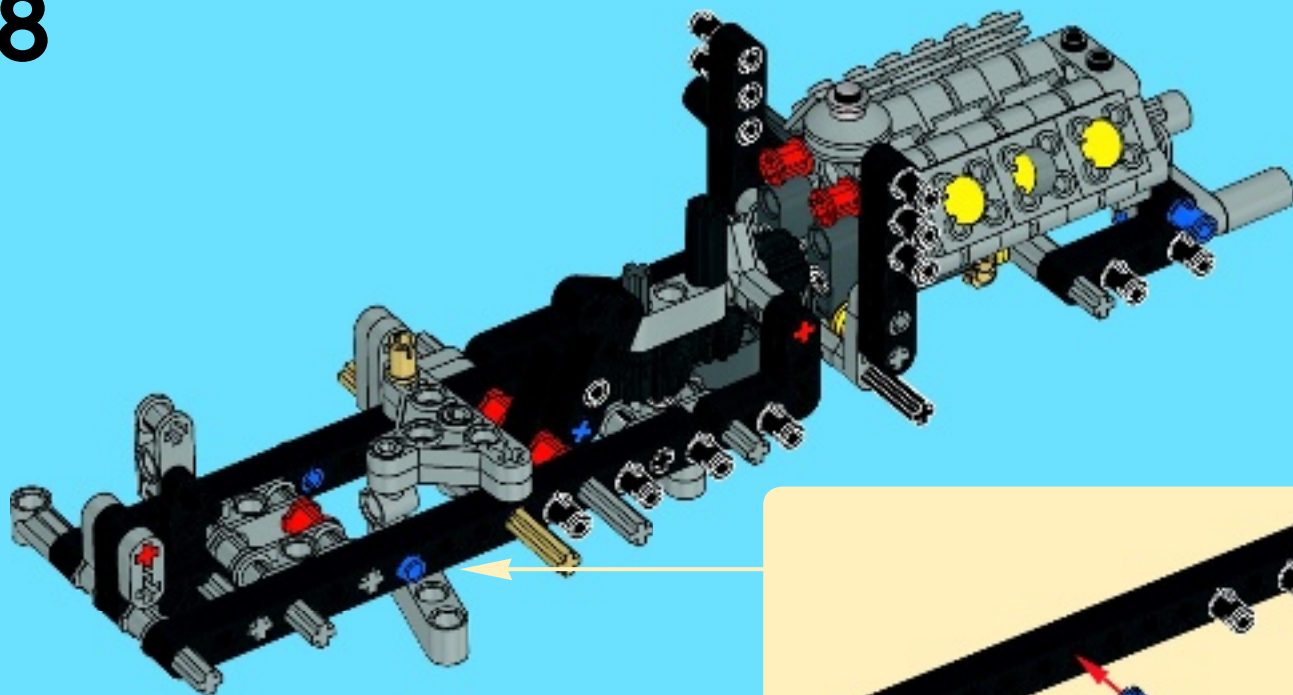
1x

17



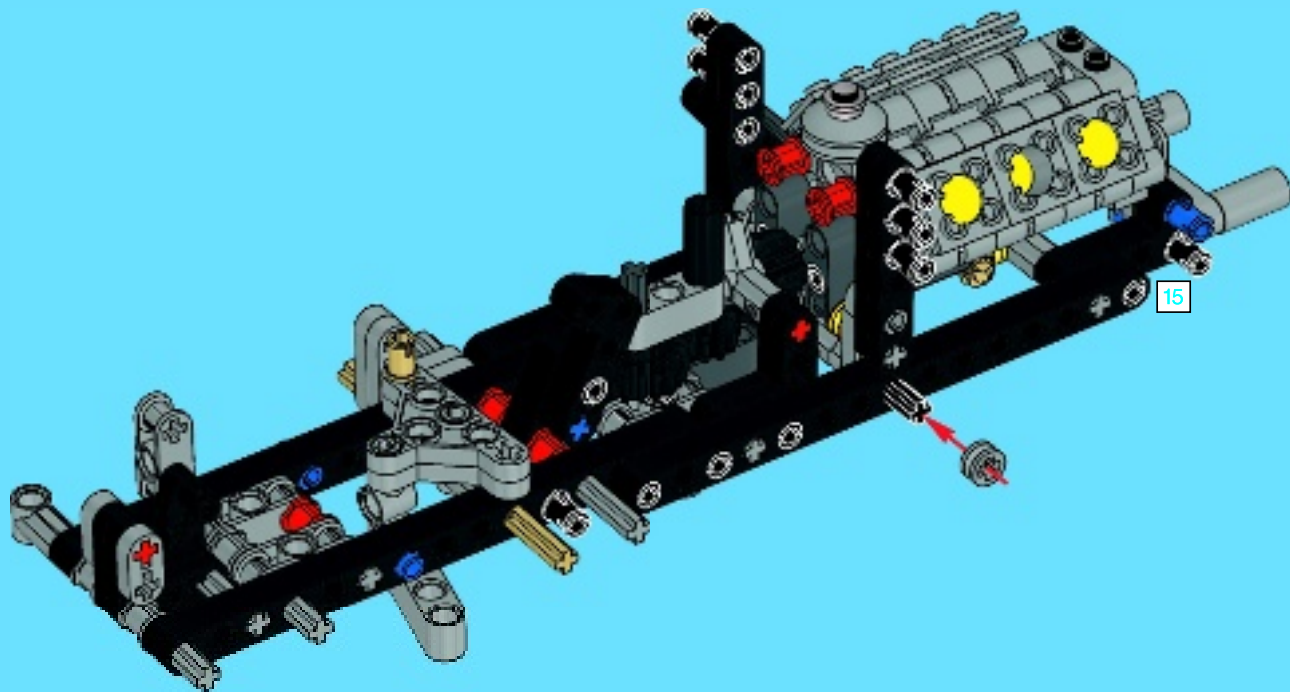


18





19





1x

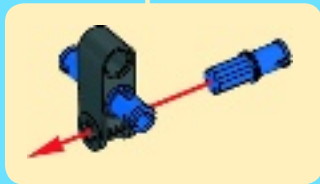
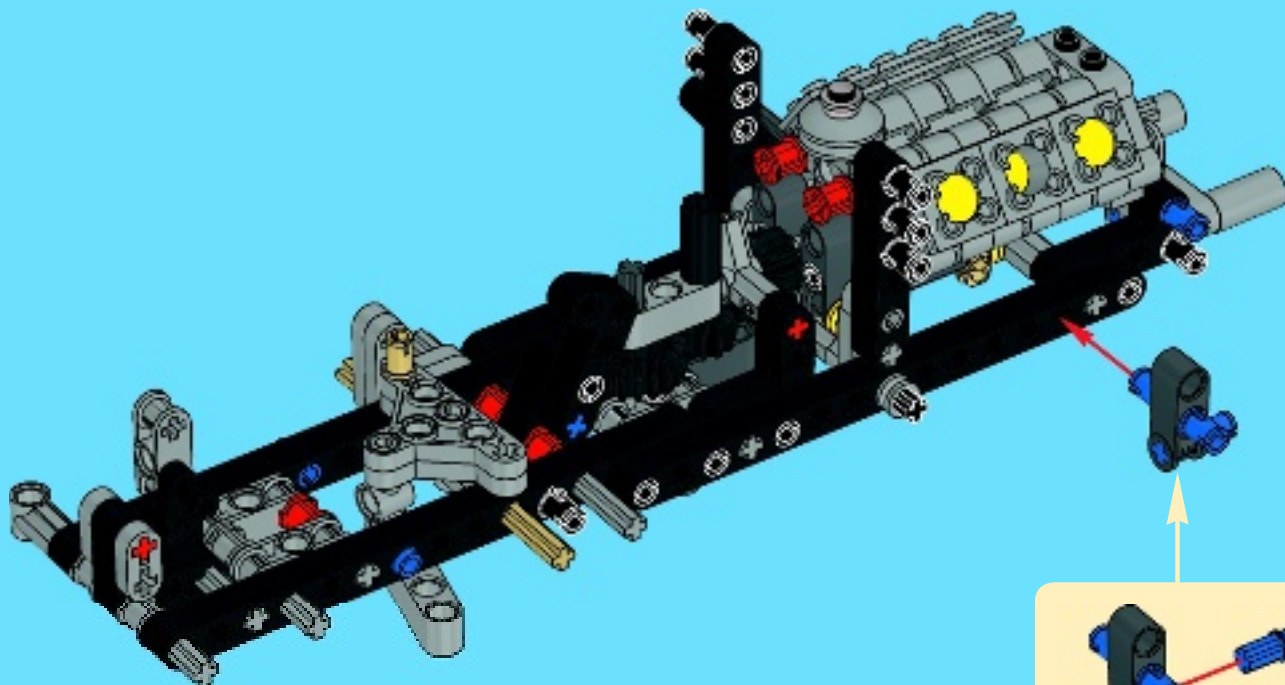


1x



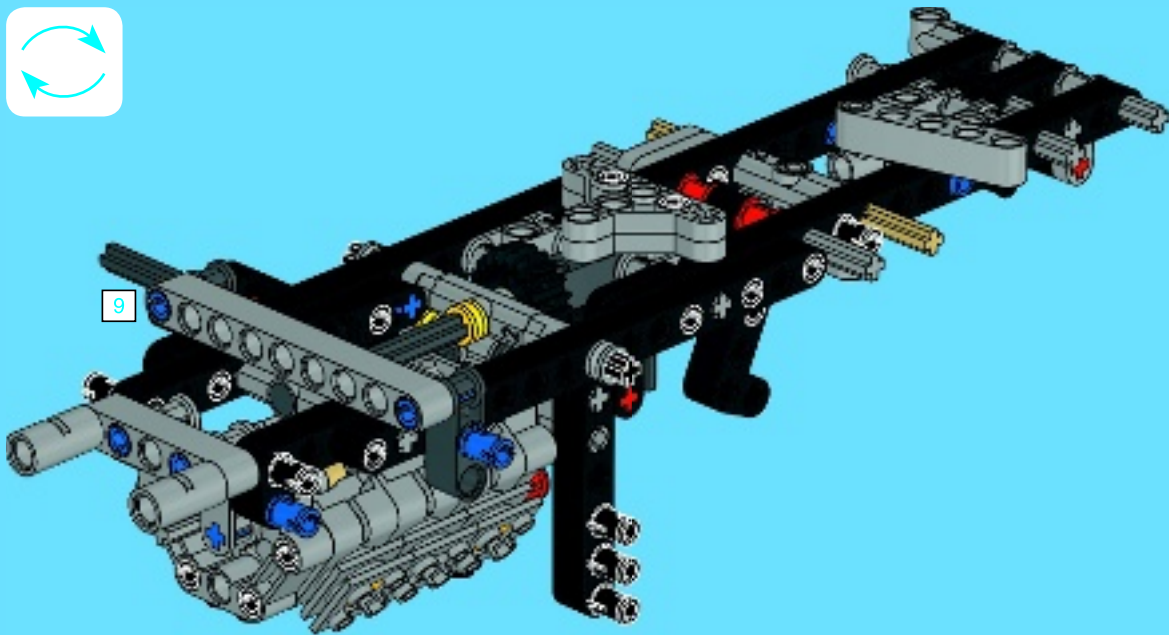
1x

20





21



9 1:1



4x



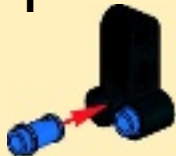
4x



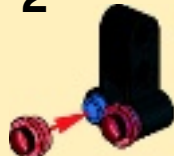
2x

22

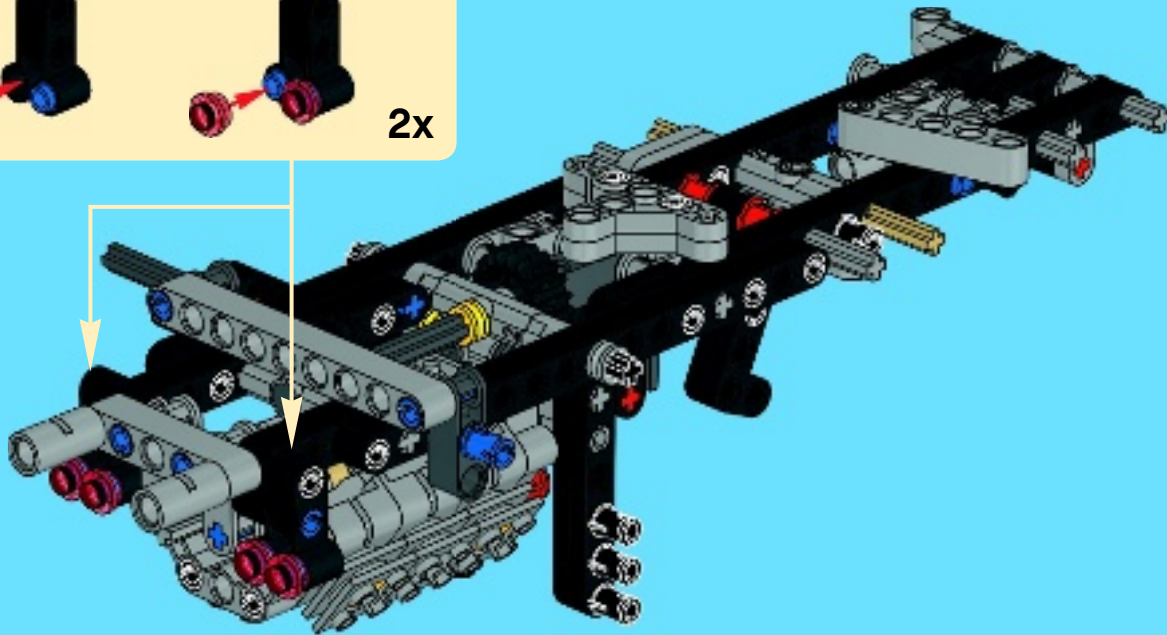
1



2

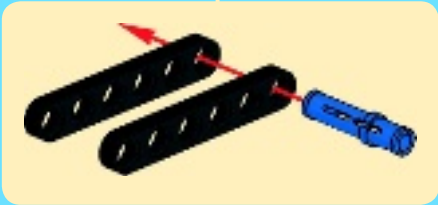
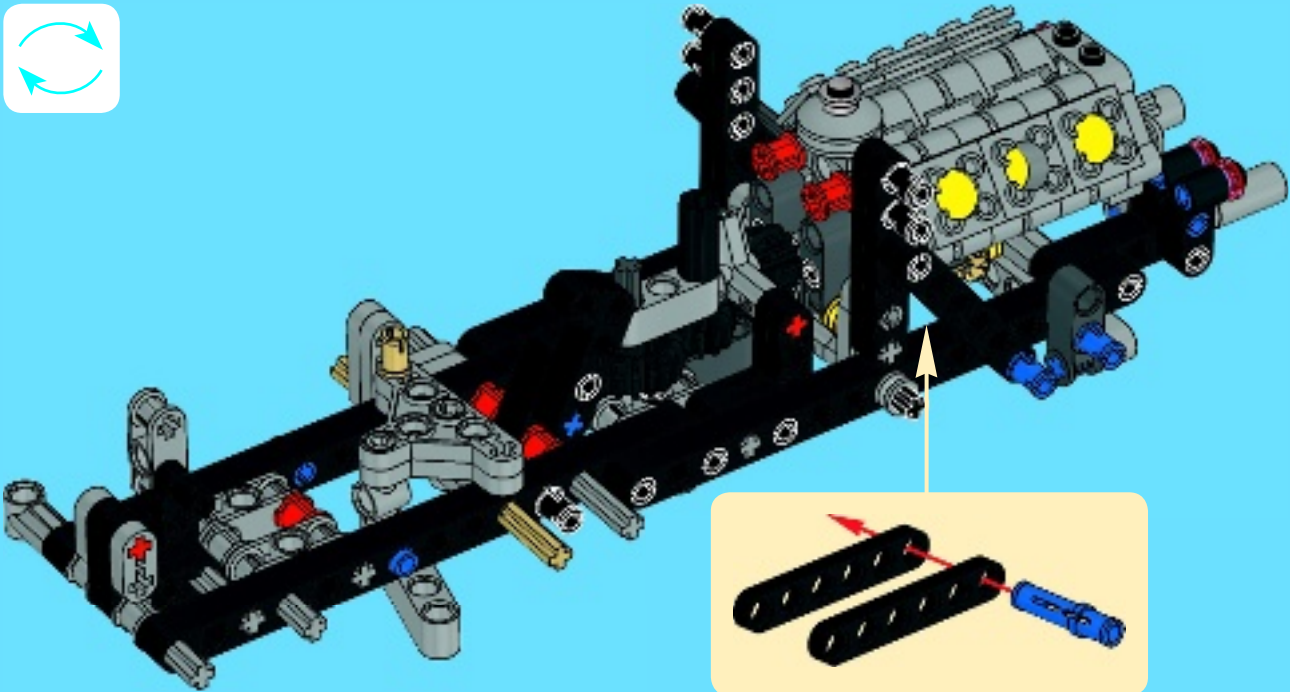


2x



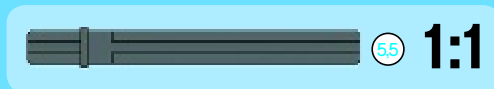
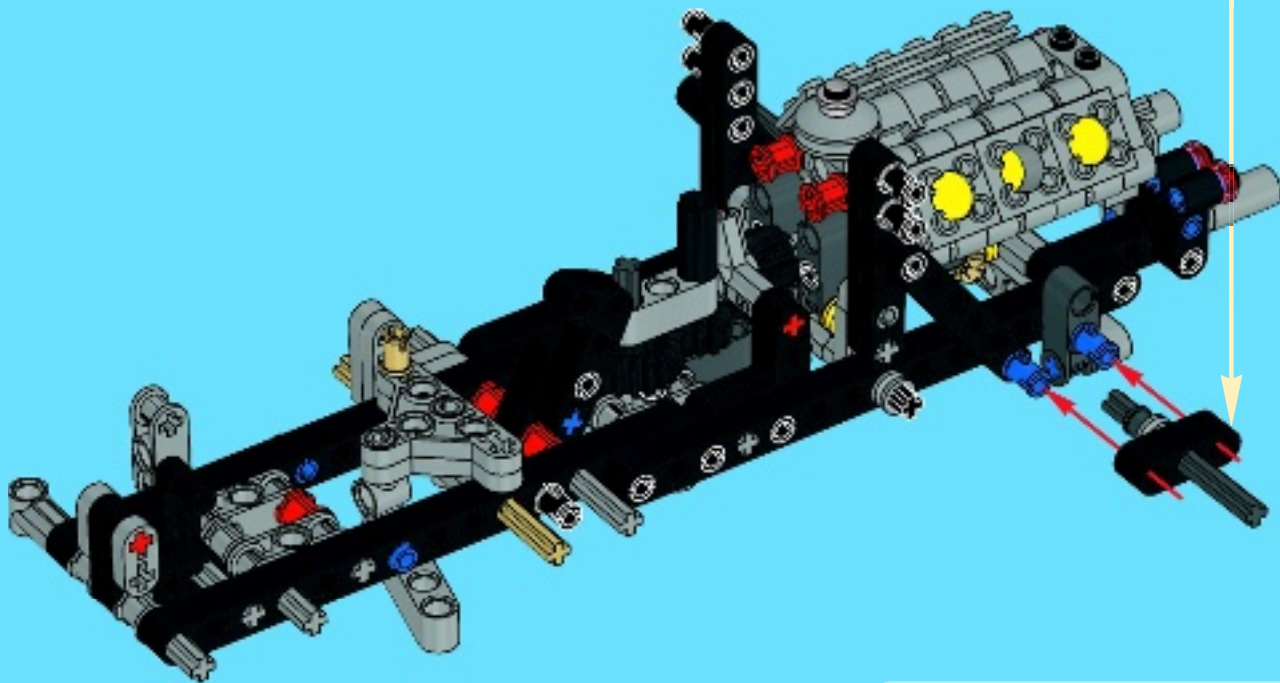
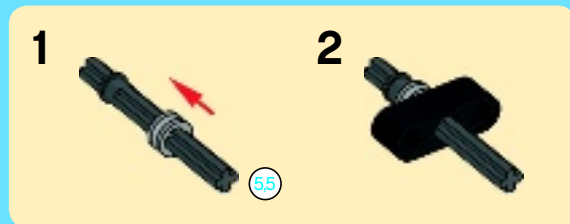


23





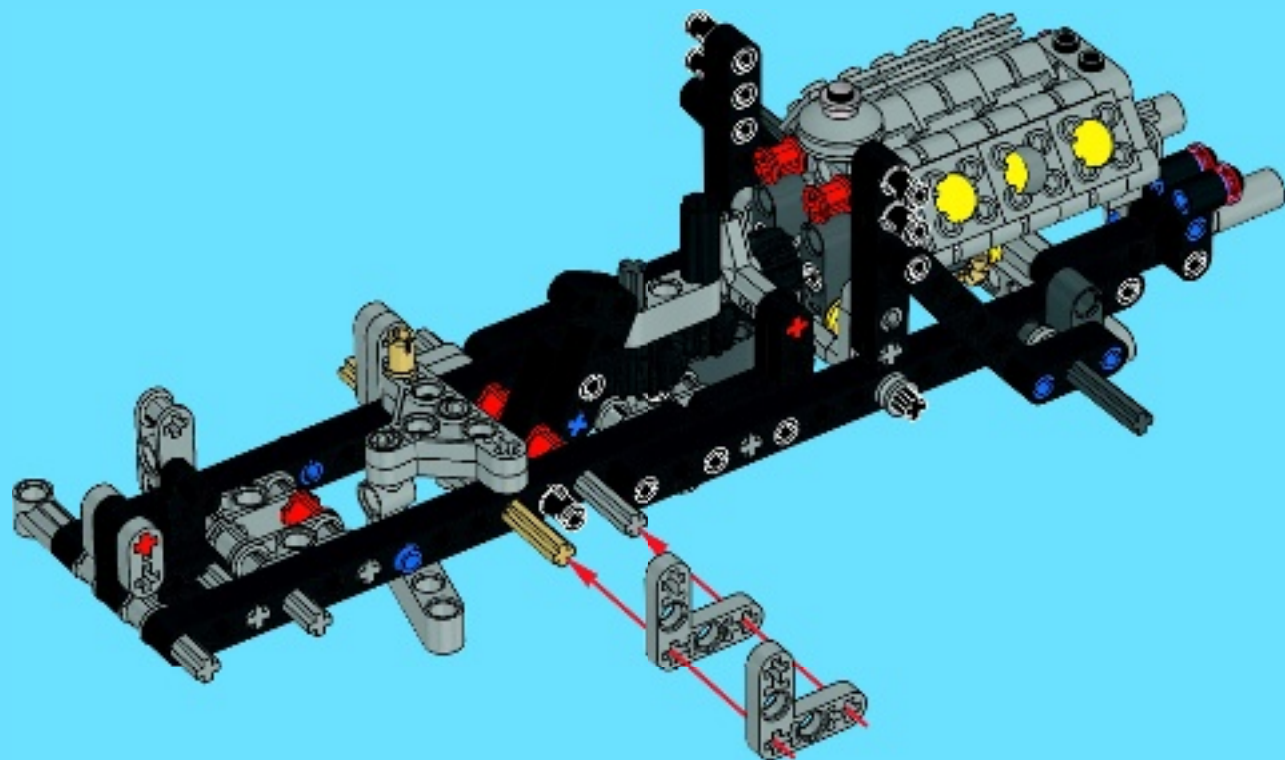
24





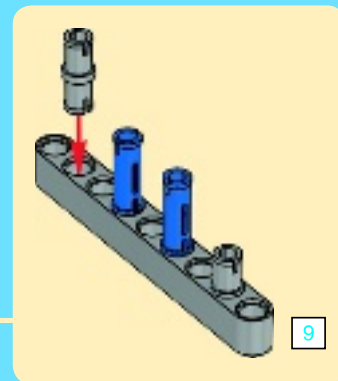
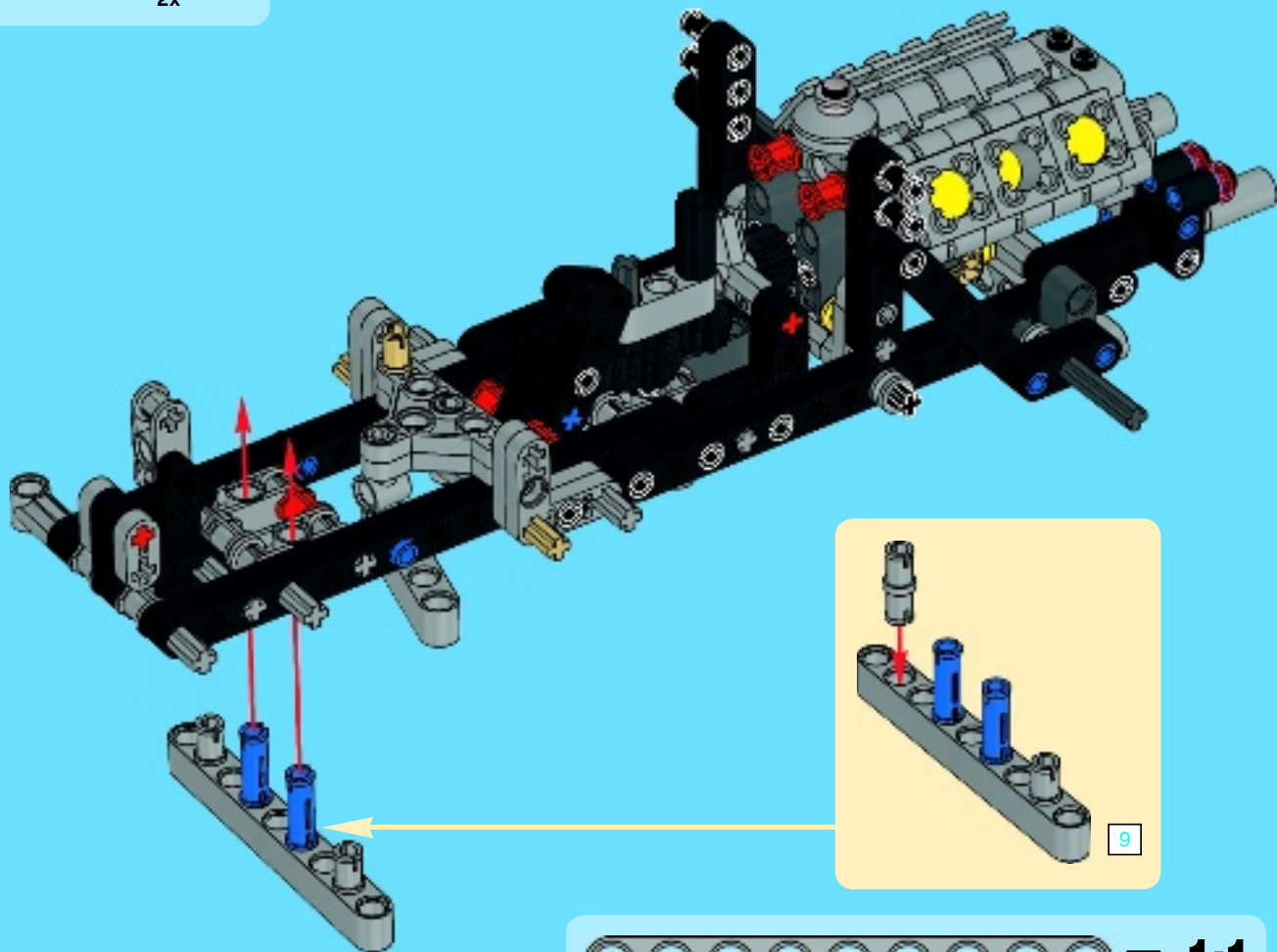
2x

25





26



1:1

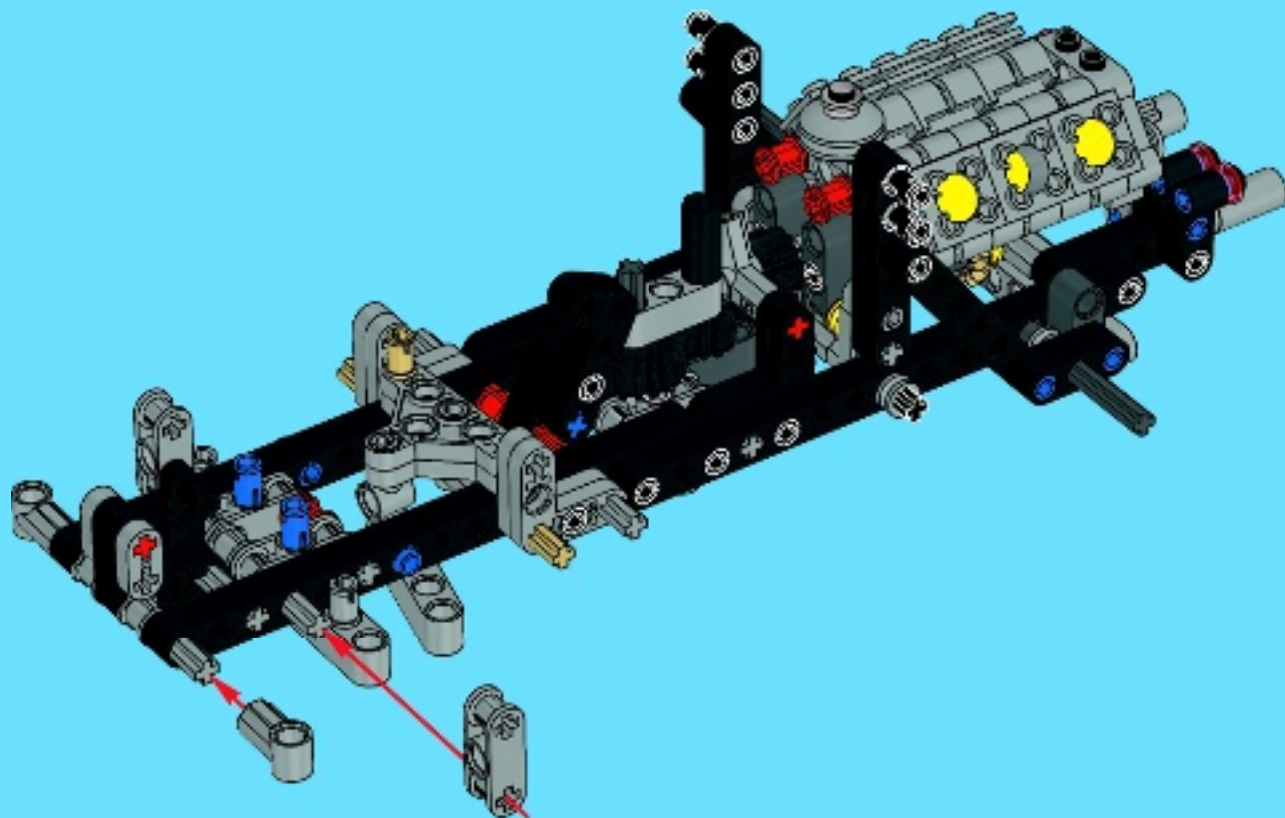


1x



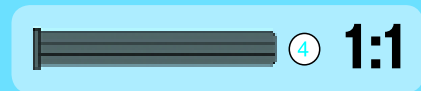
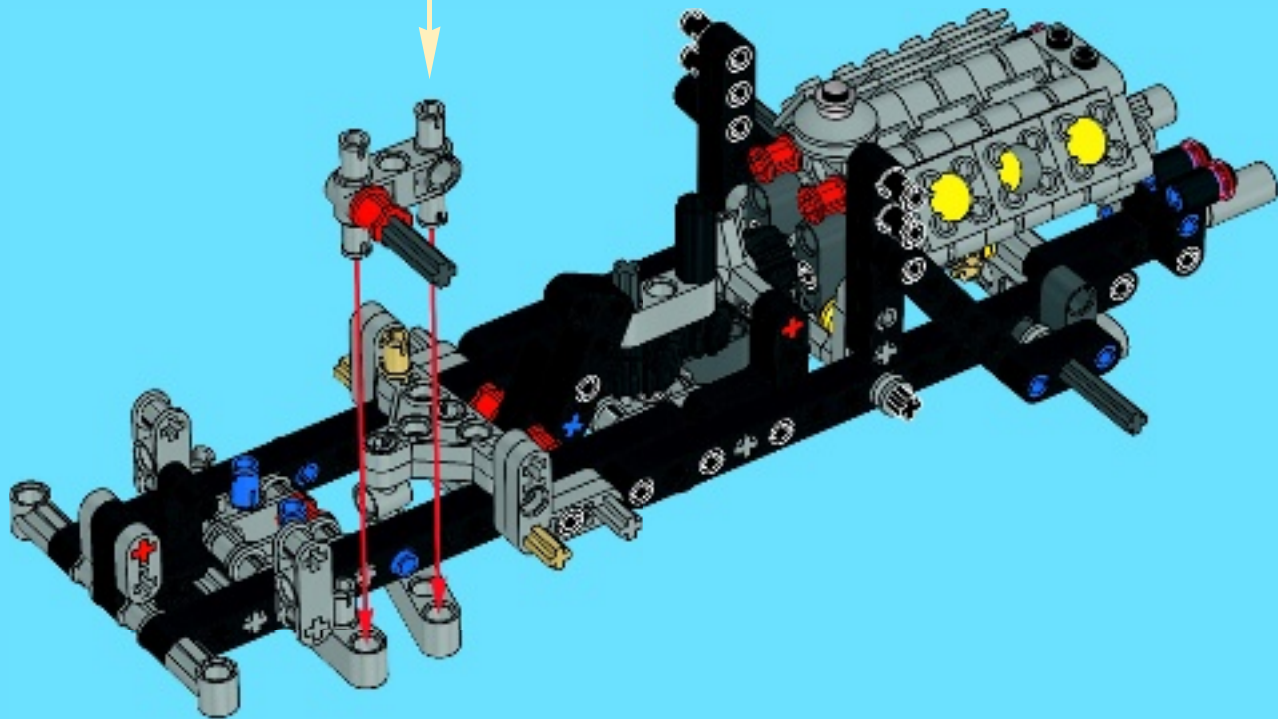
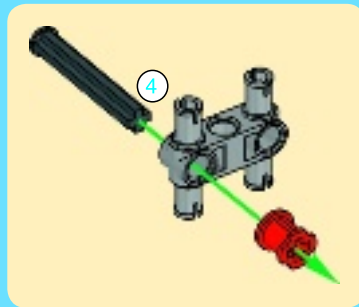
1x

27



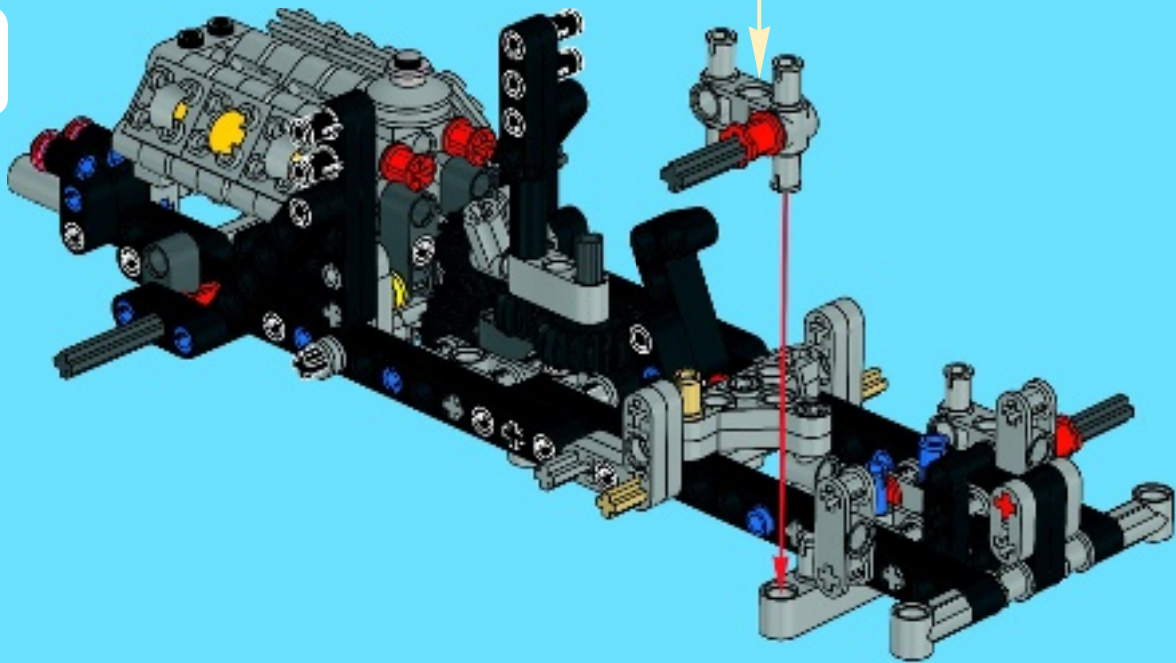
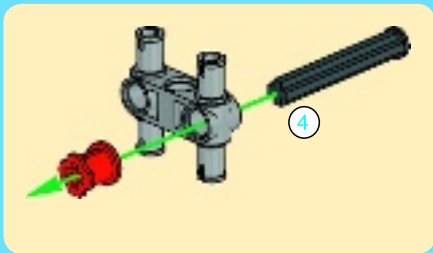


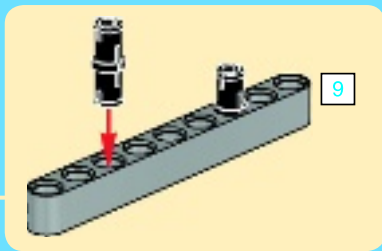
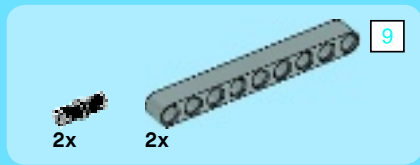
28



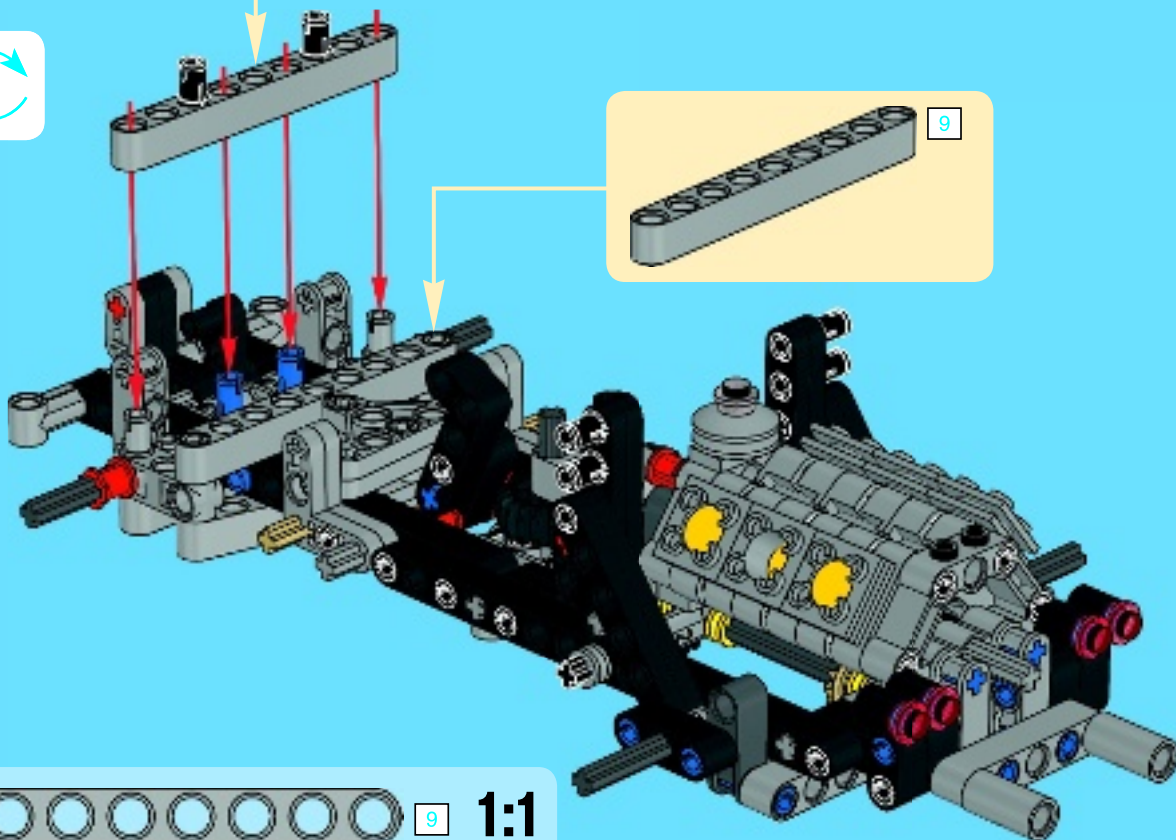


29





30



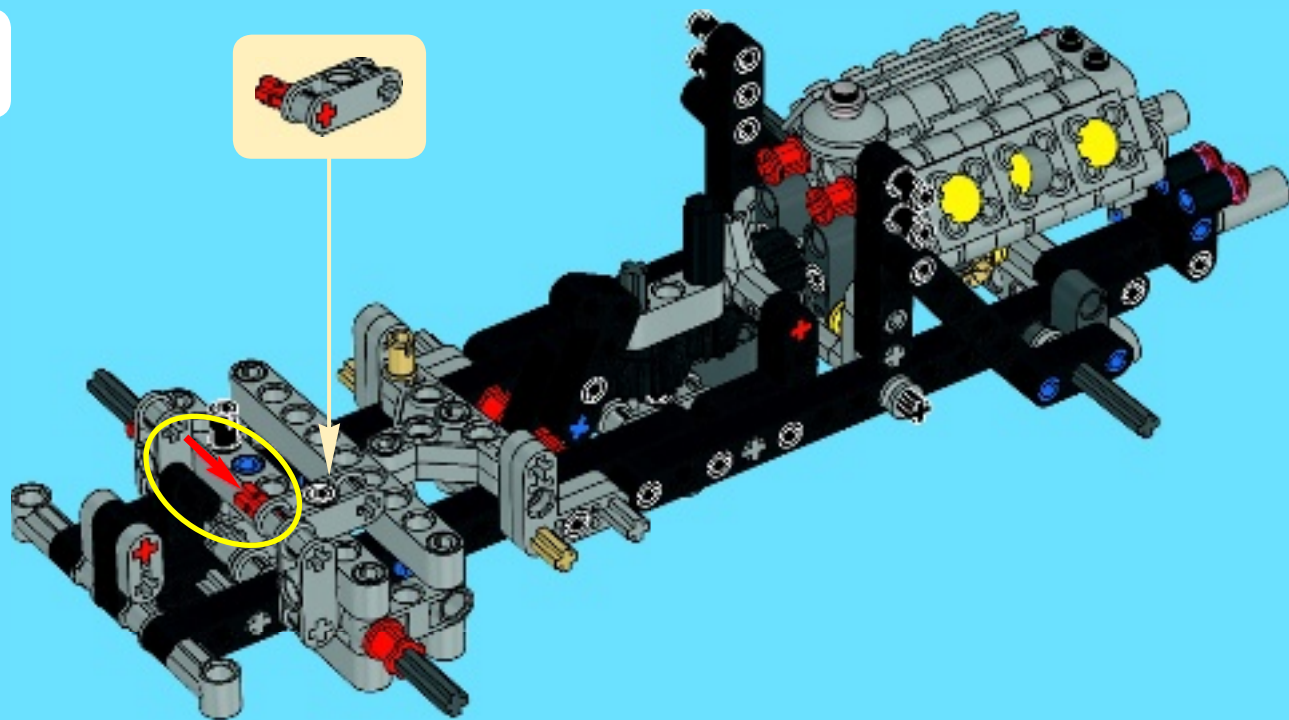


1x



1x

31





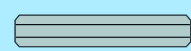
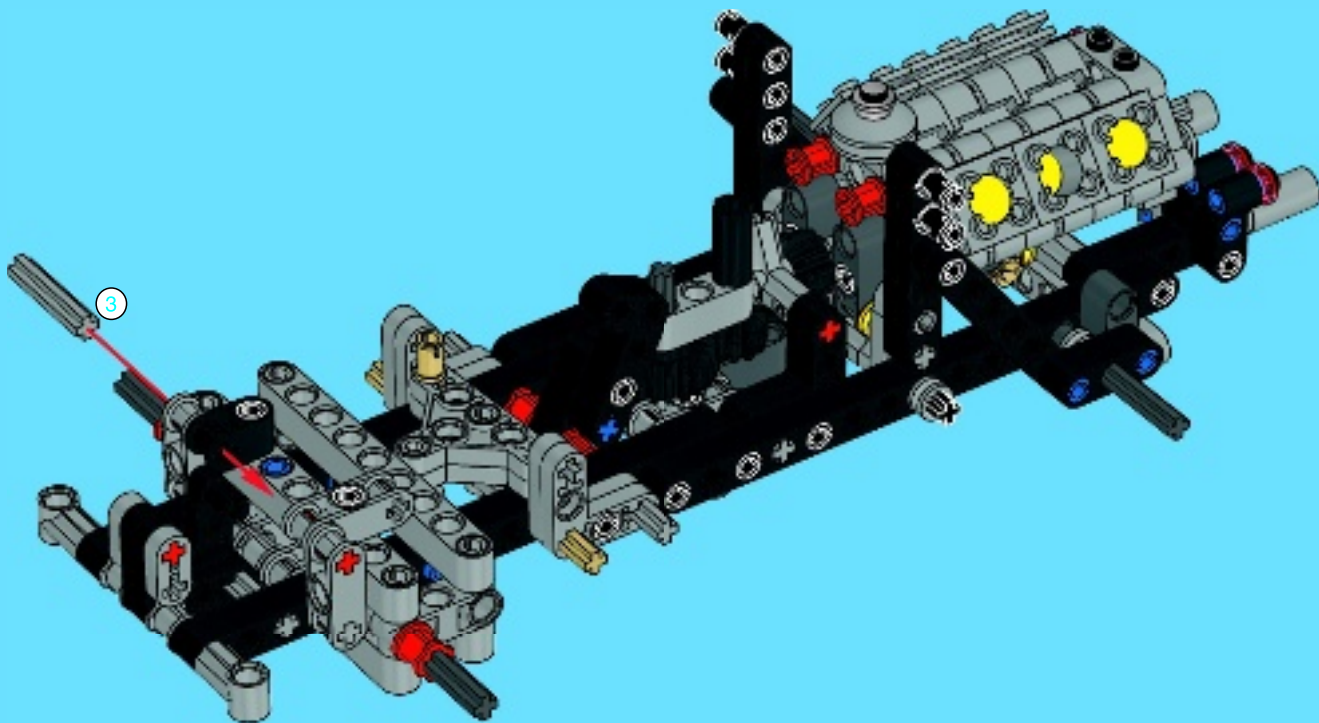
1x



1x

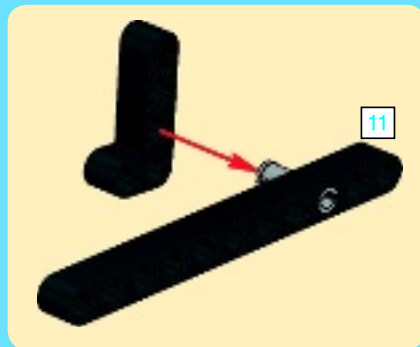
3

32

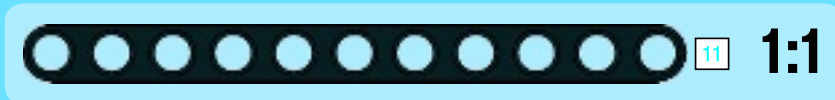
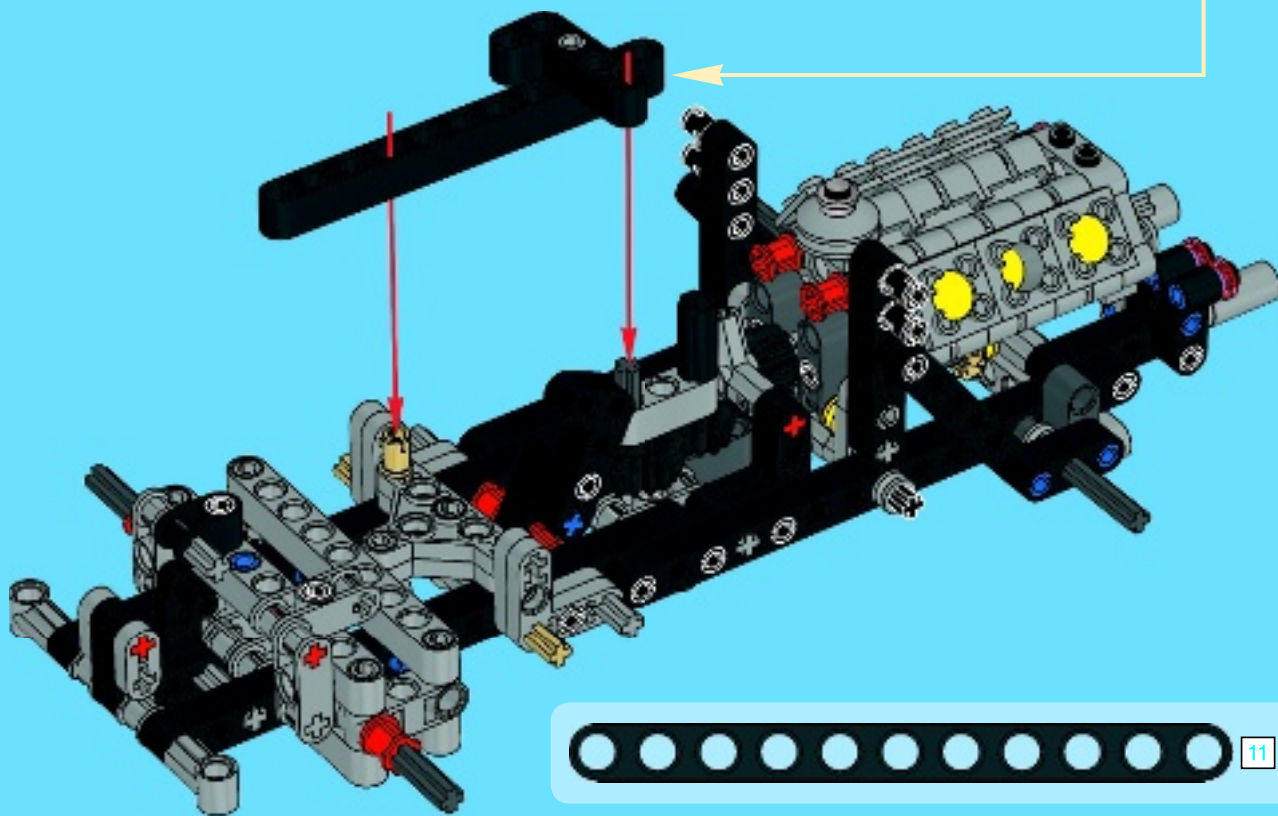


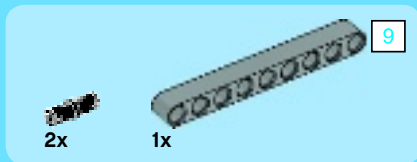
3

1:1

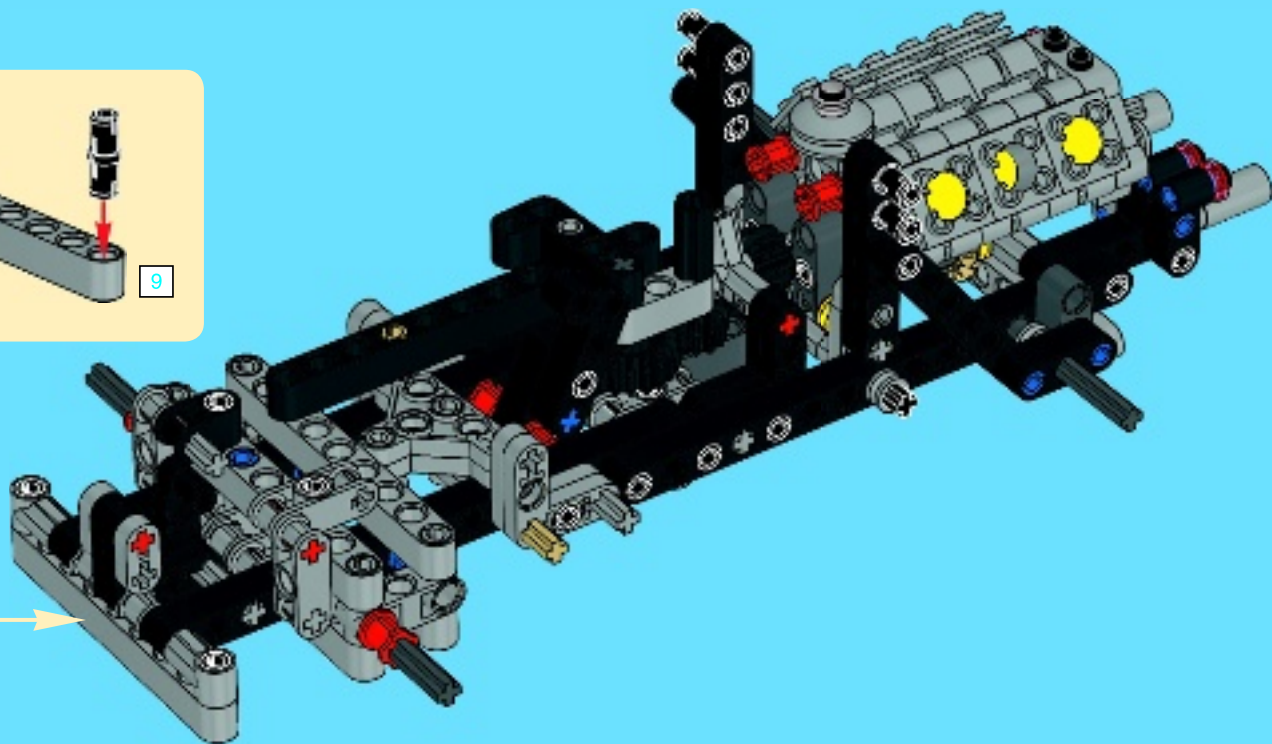
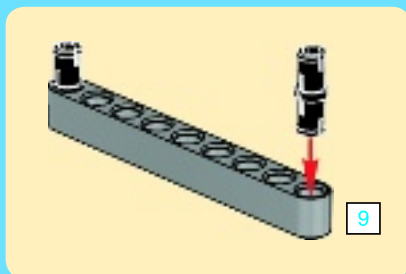


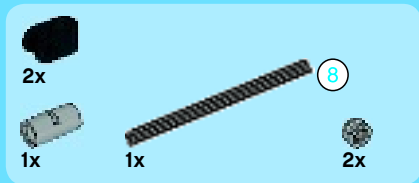
33



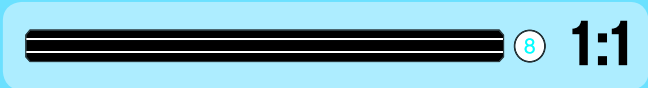
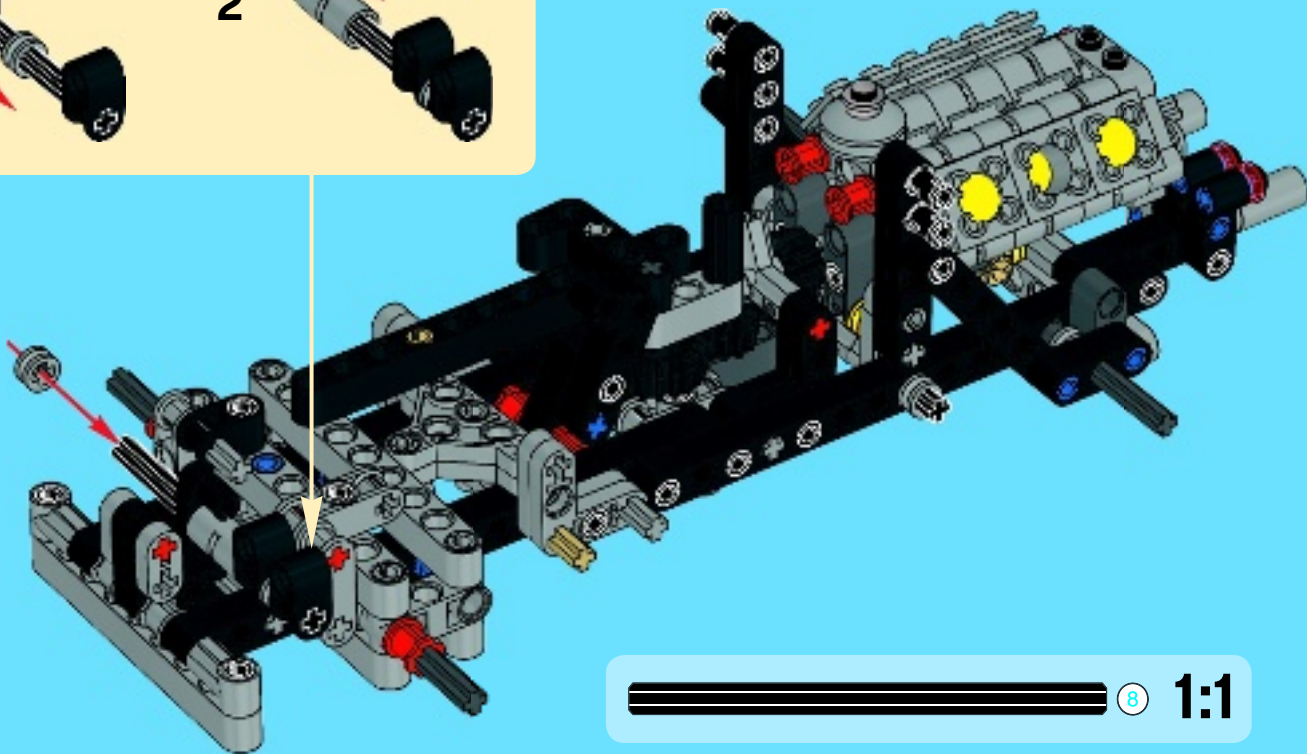
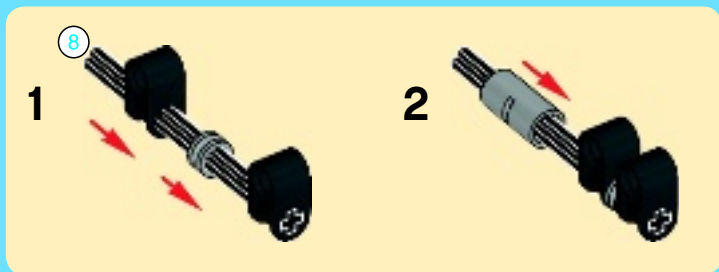


34





35



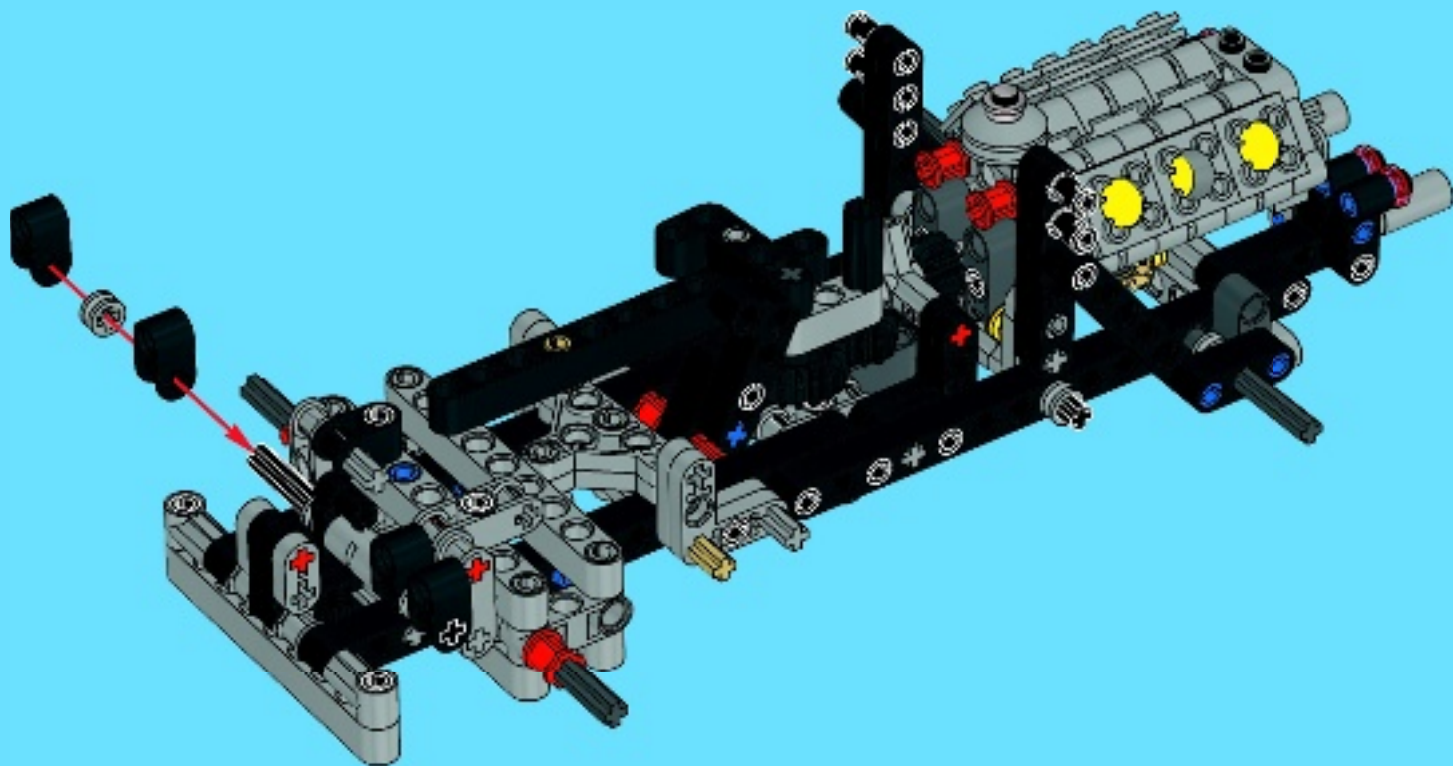


2x



1x

36





2x



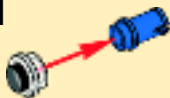
4x



4x

37

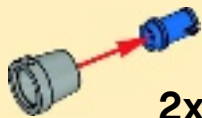
1



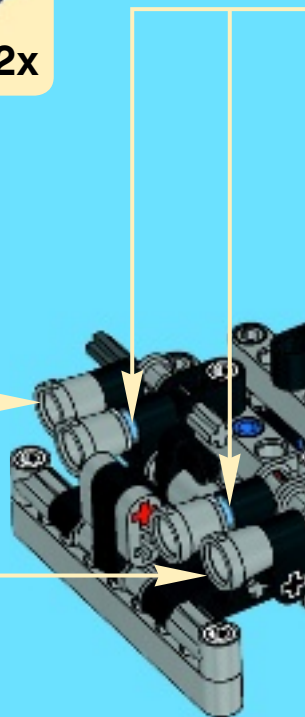
2

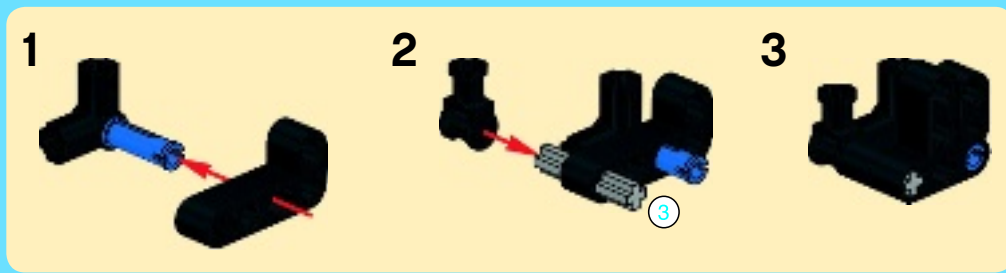
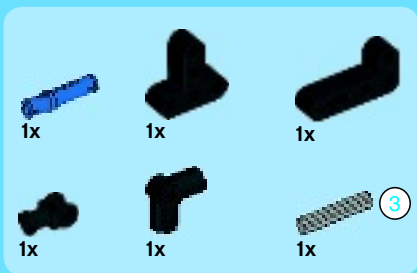


2x

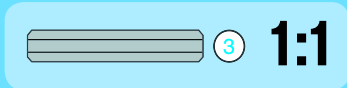
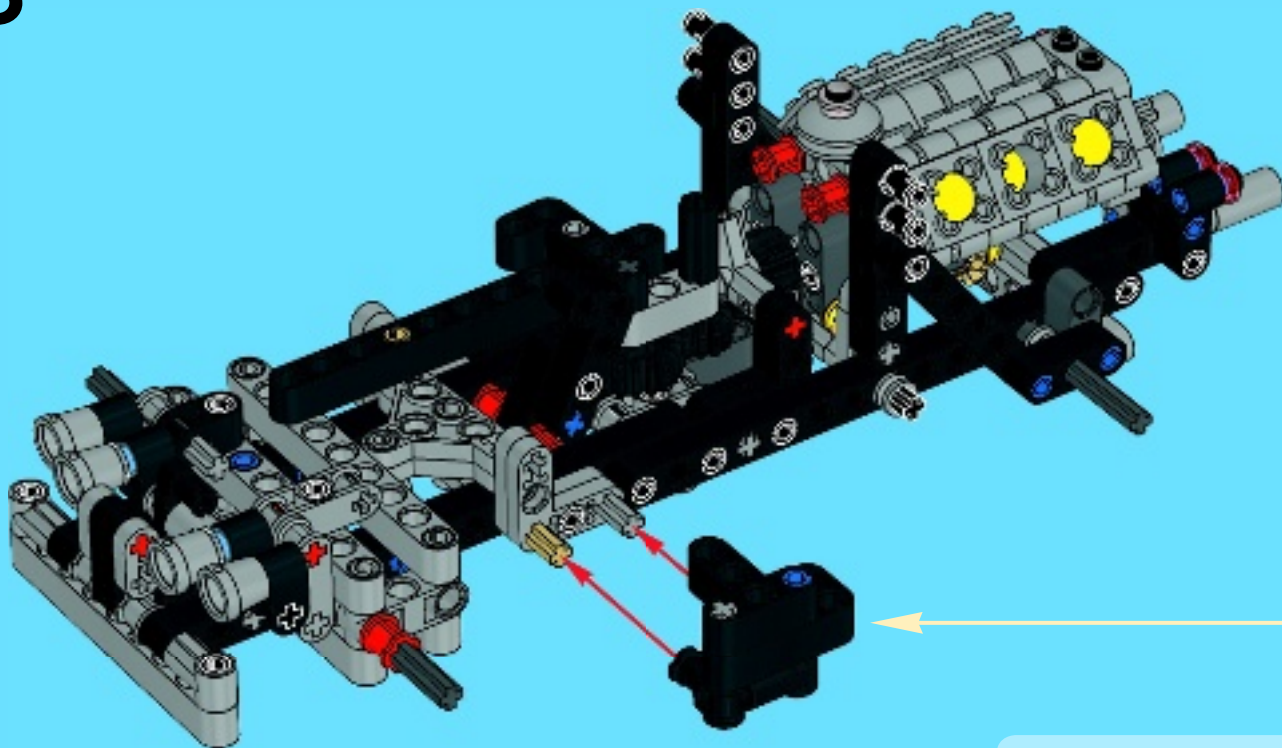


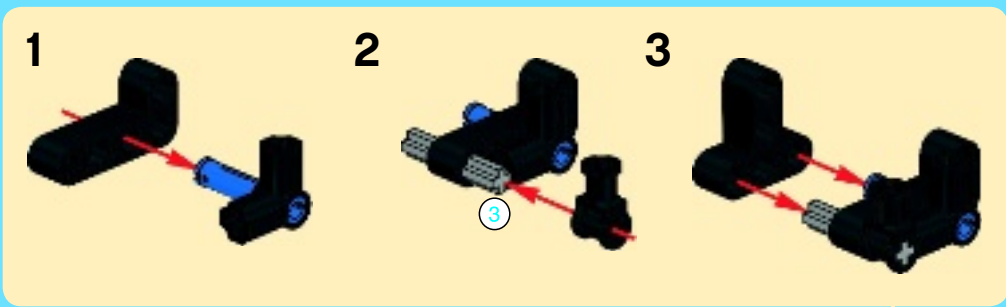
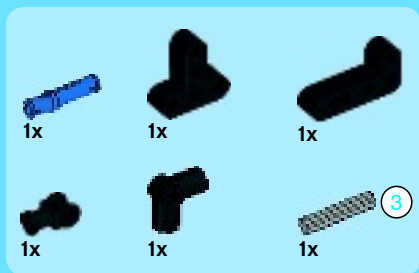
2x



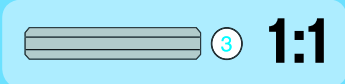
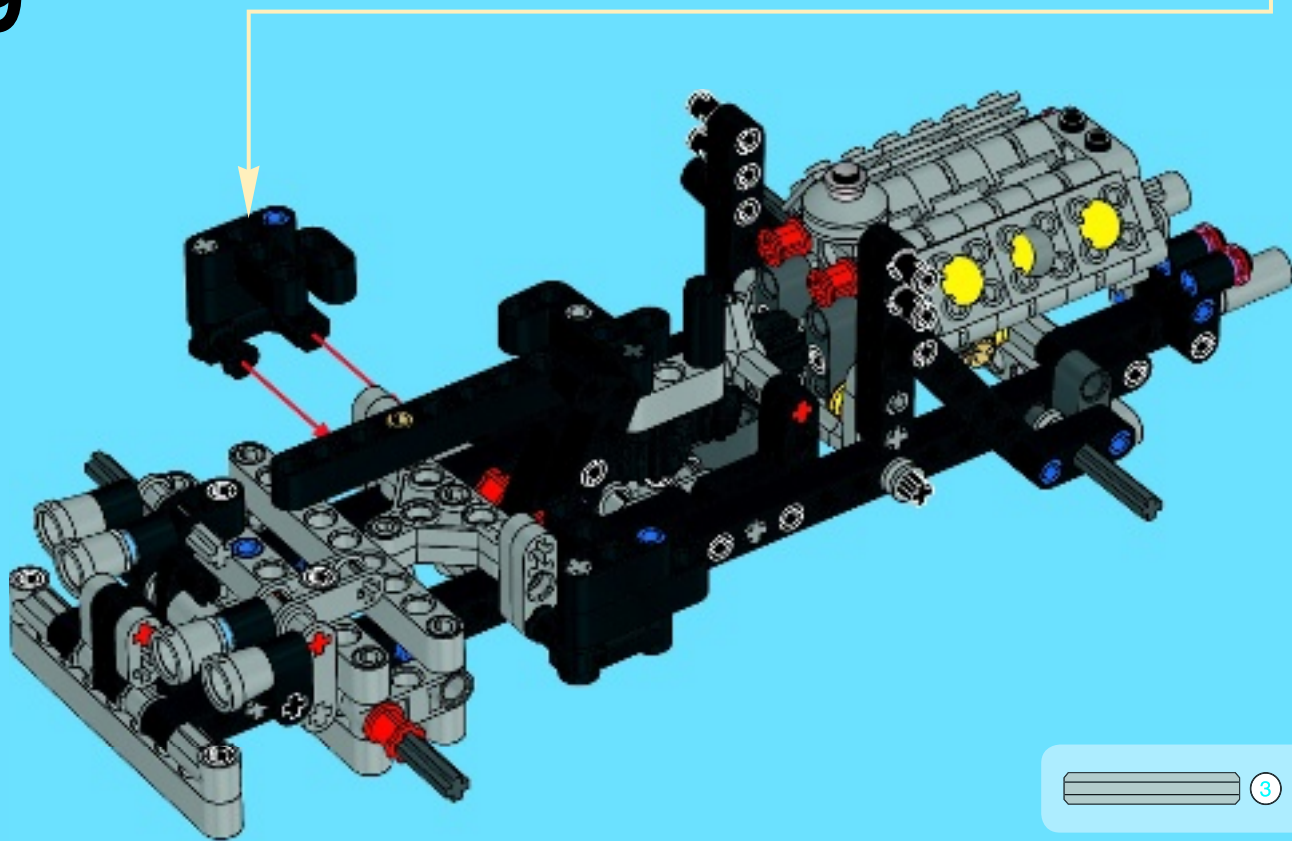


38



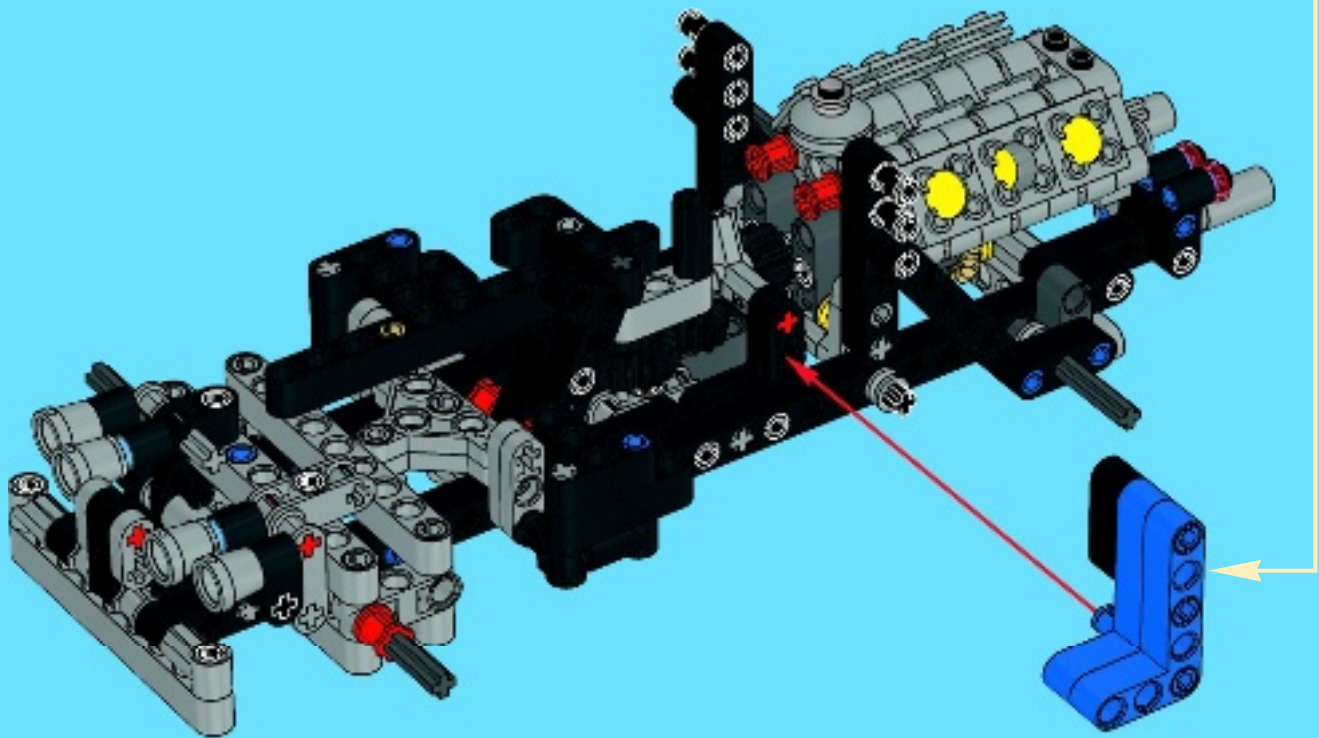
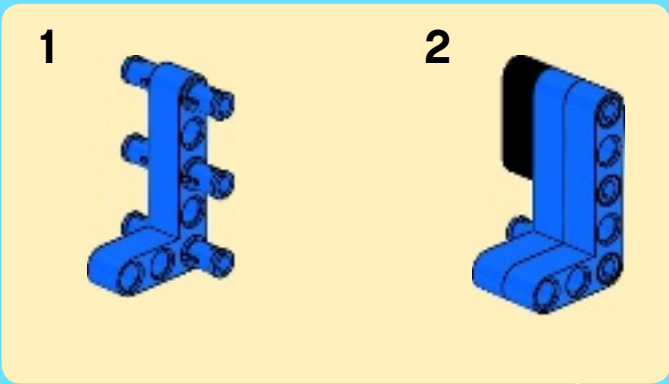


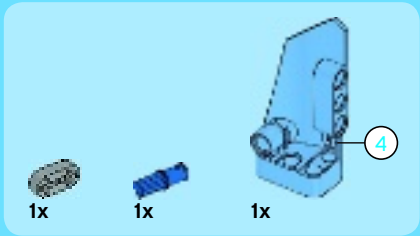
39



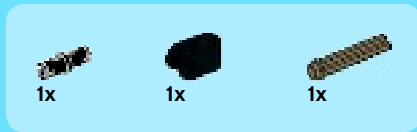
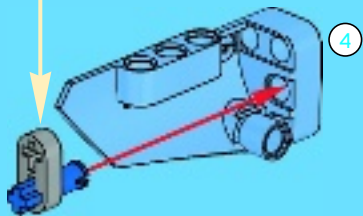
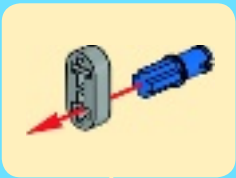


40

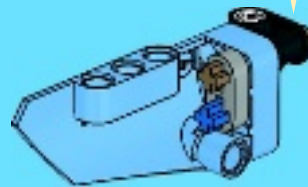
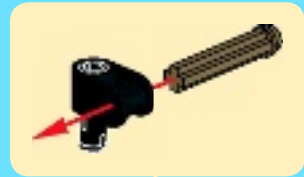




1



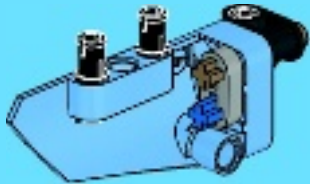
2





2x

3



1x

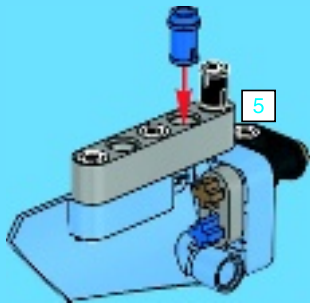


1x



5

4



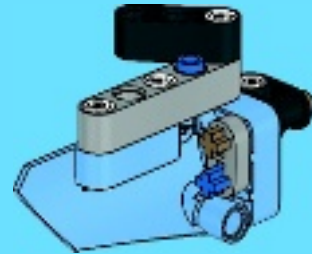
5

1:1

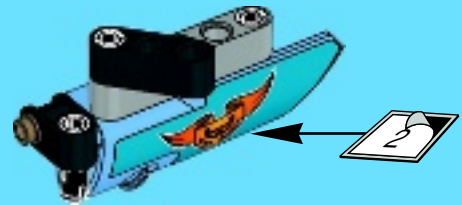


1x

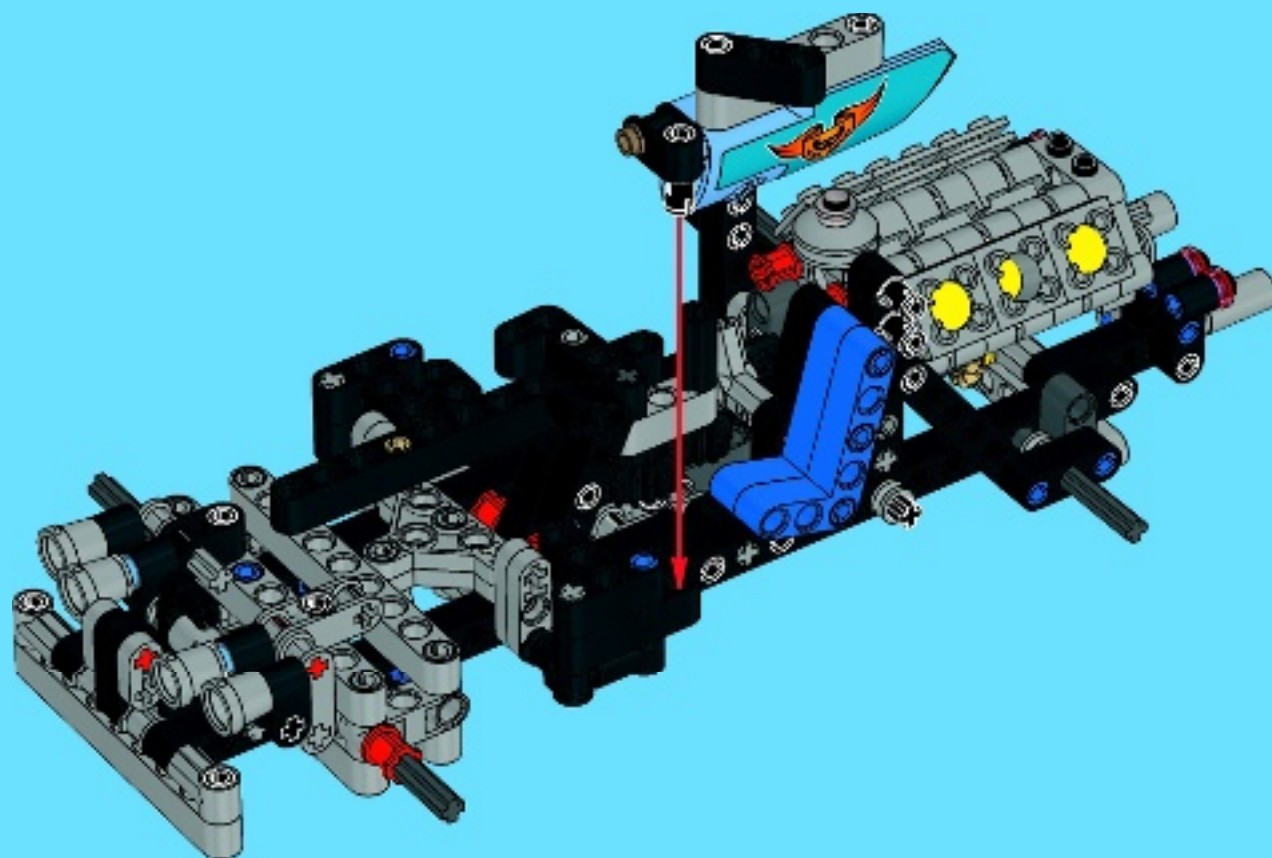
5

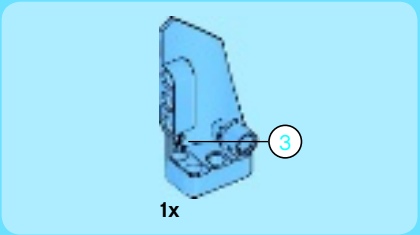


6

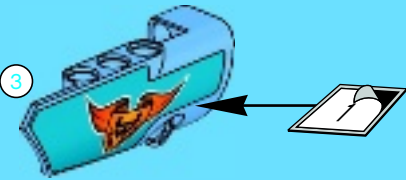


41

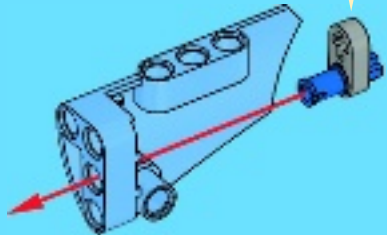
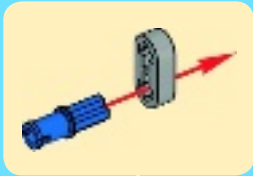


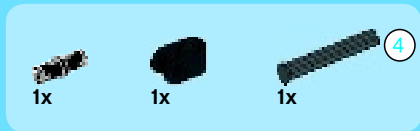


1

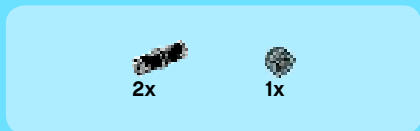
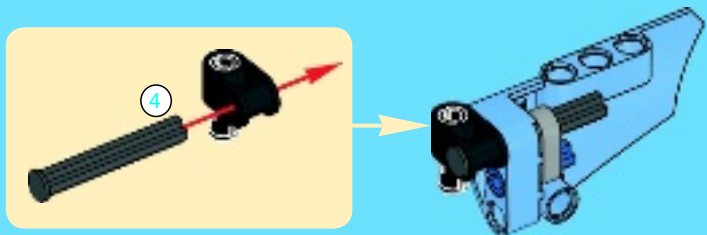


2

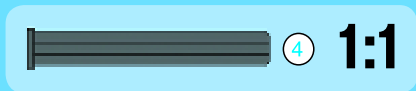
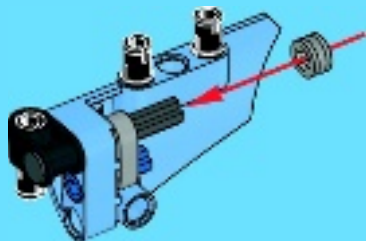




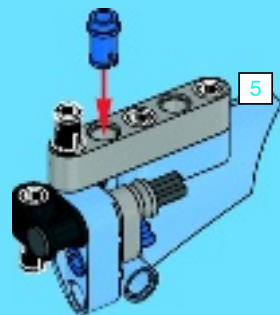
3



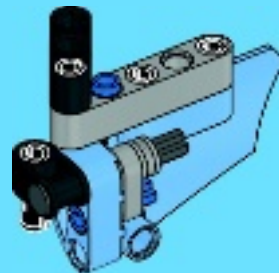
4



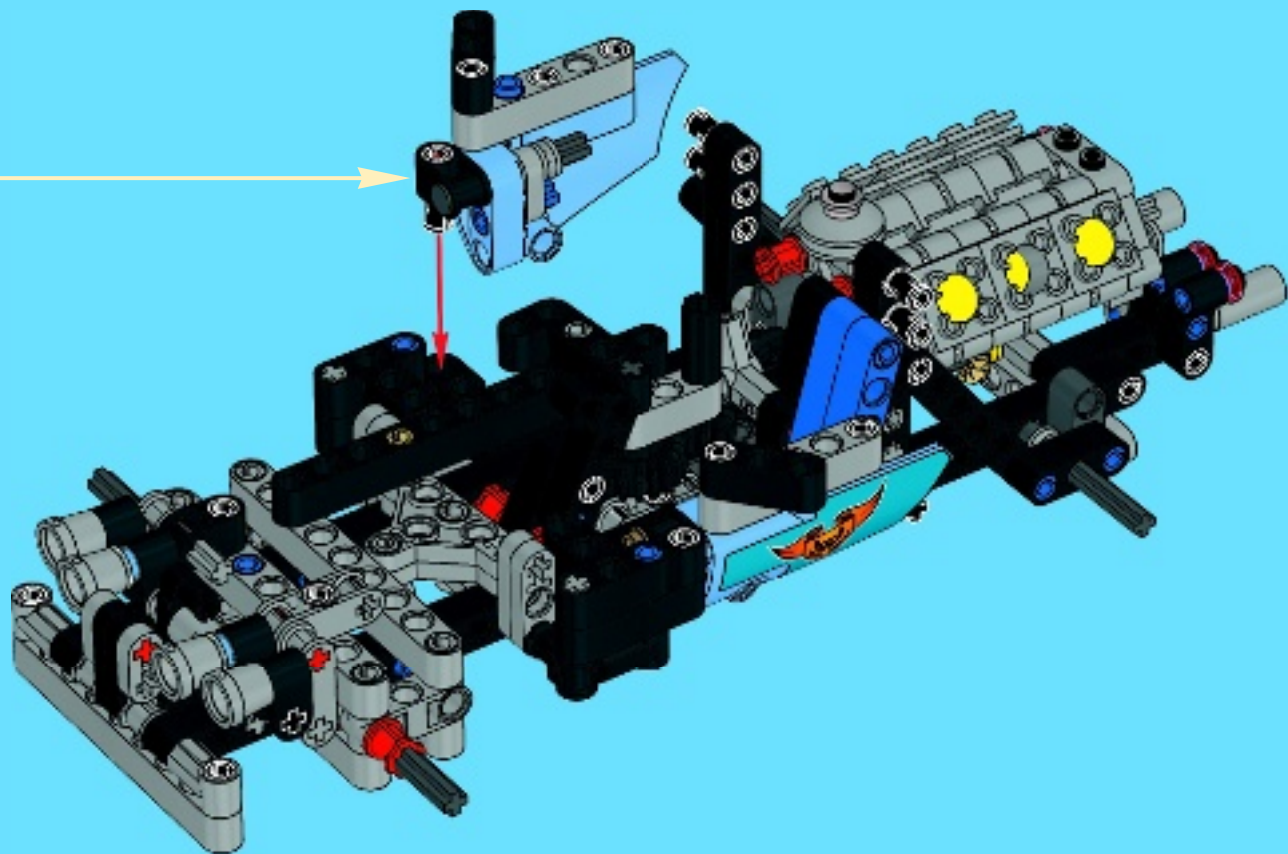
5



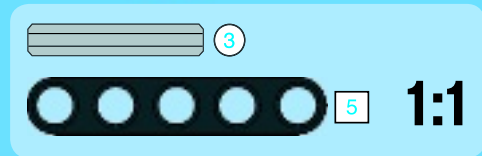
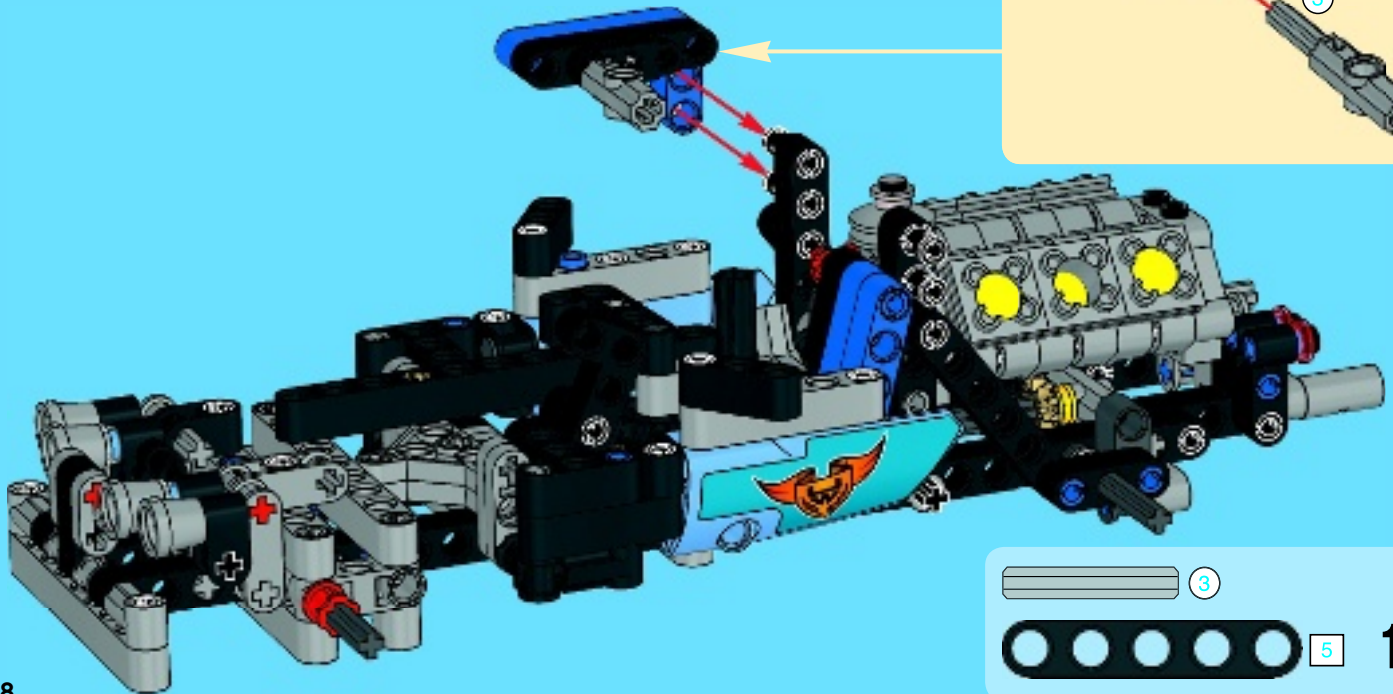
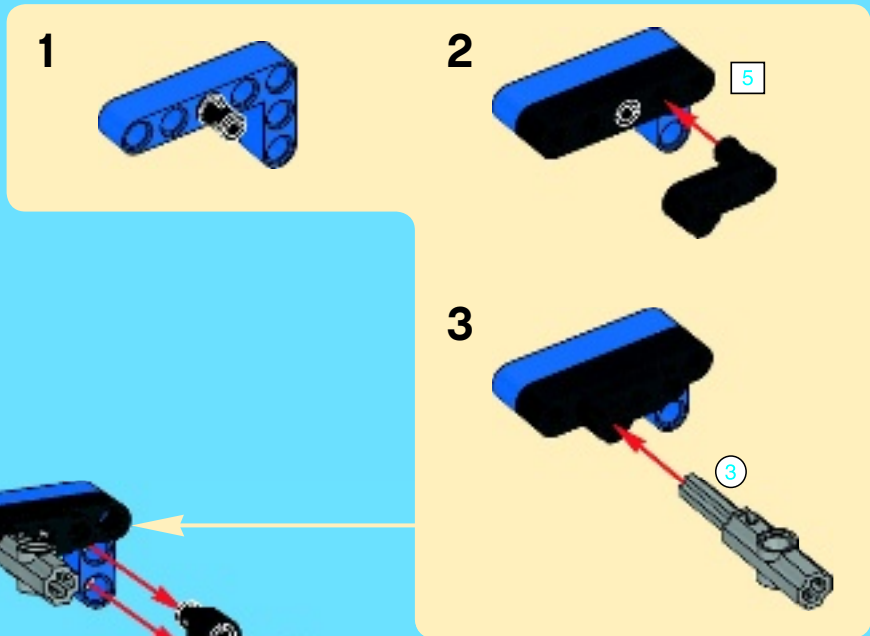
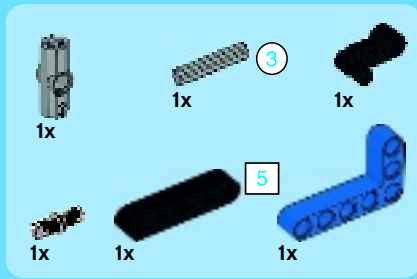
6

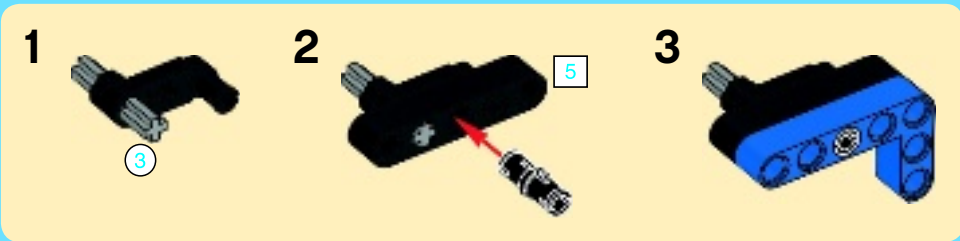
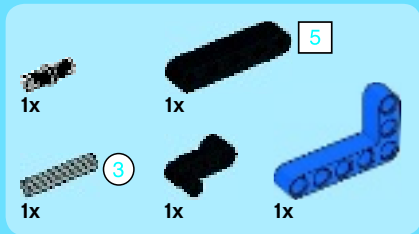


42

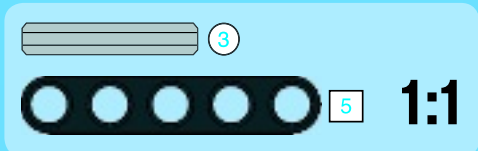
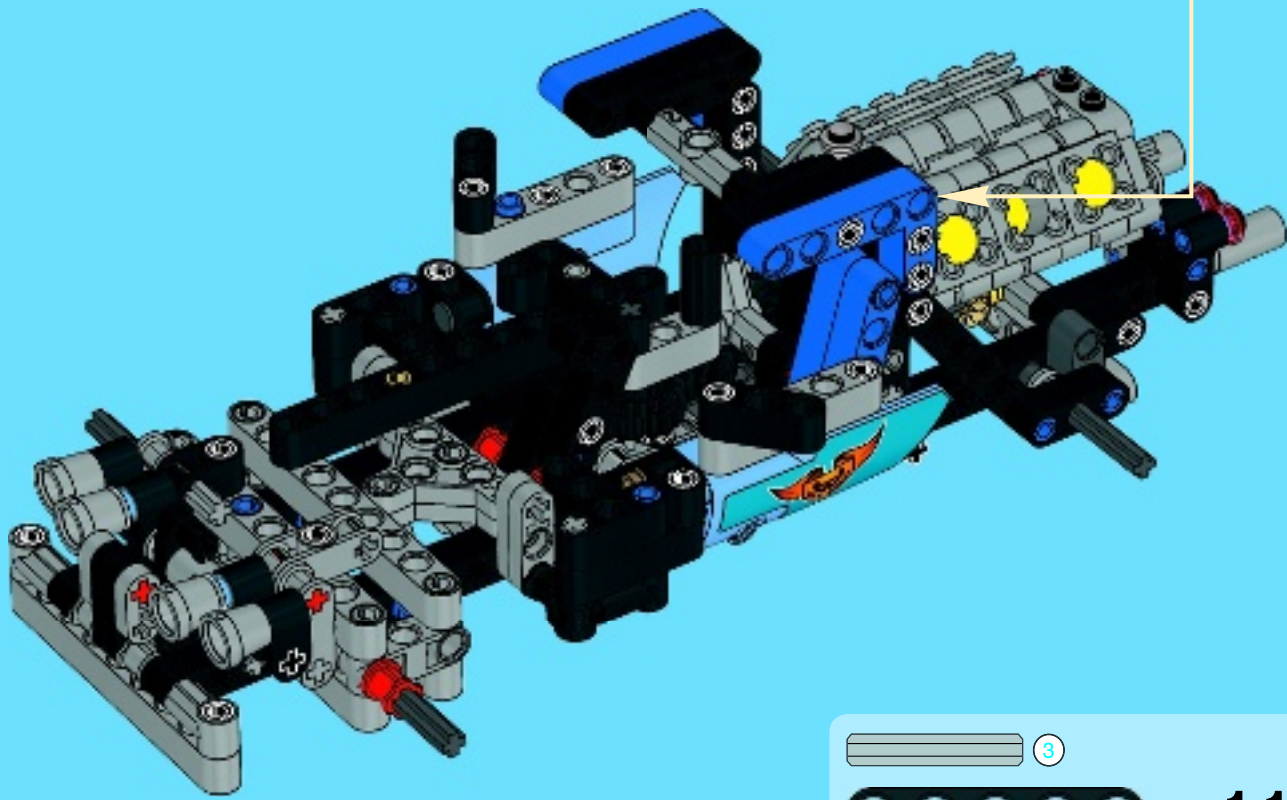


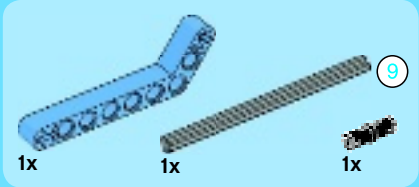
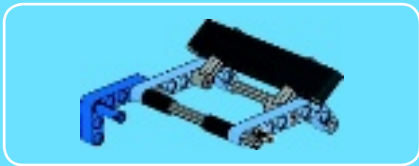
43



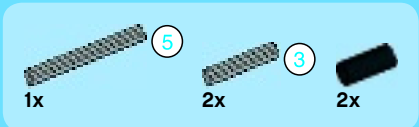
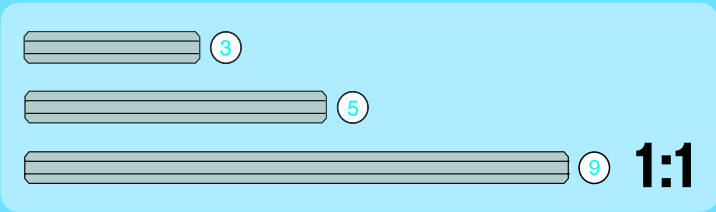
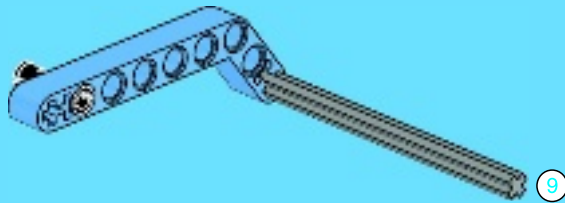


44

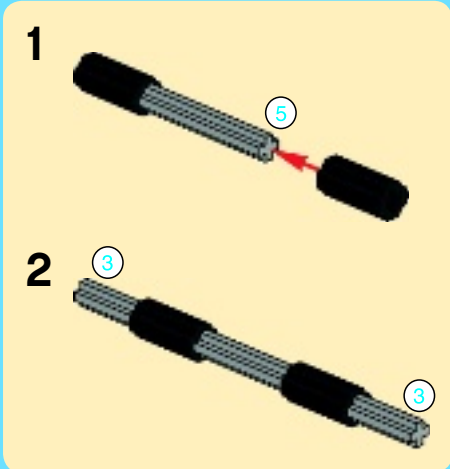
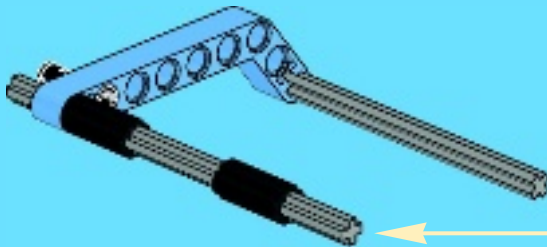


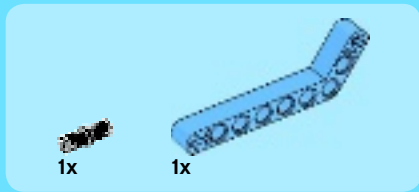


1

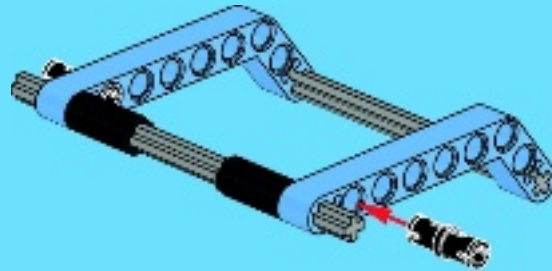


2

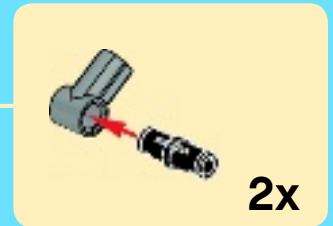
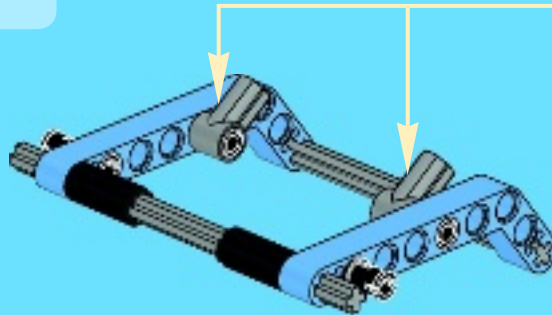


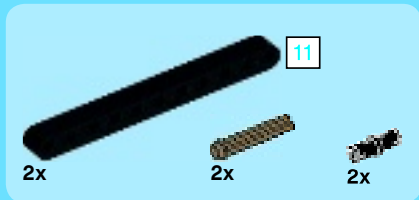


3

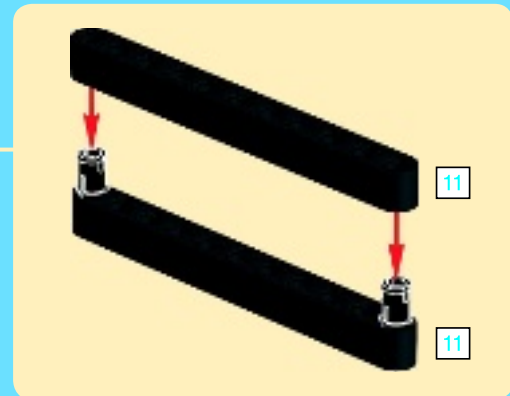
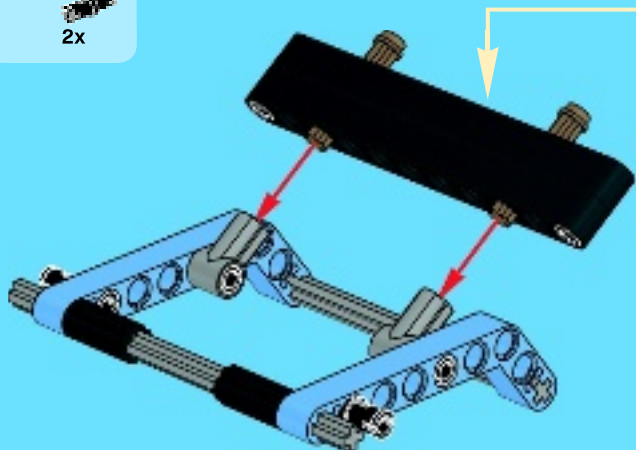


4

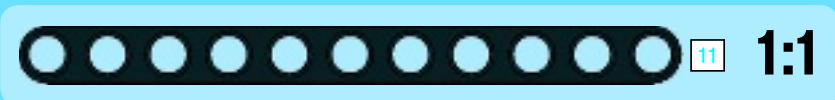
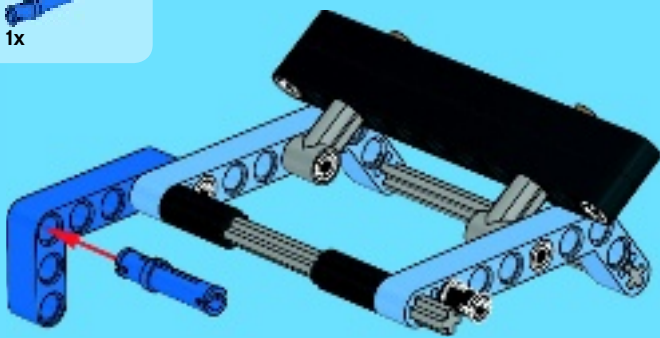




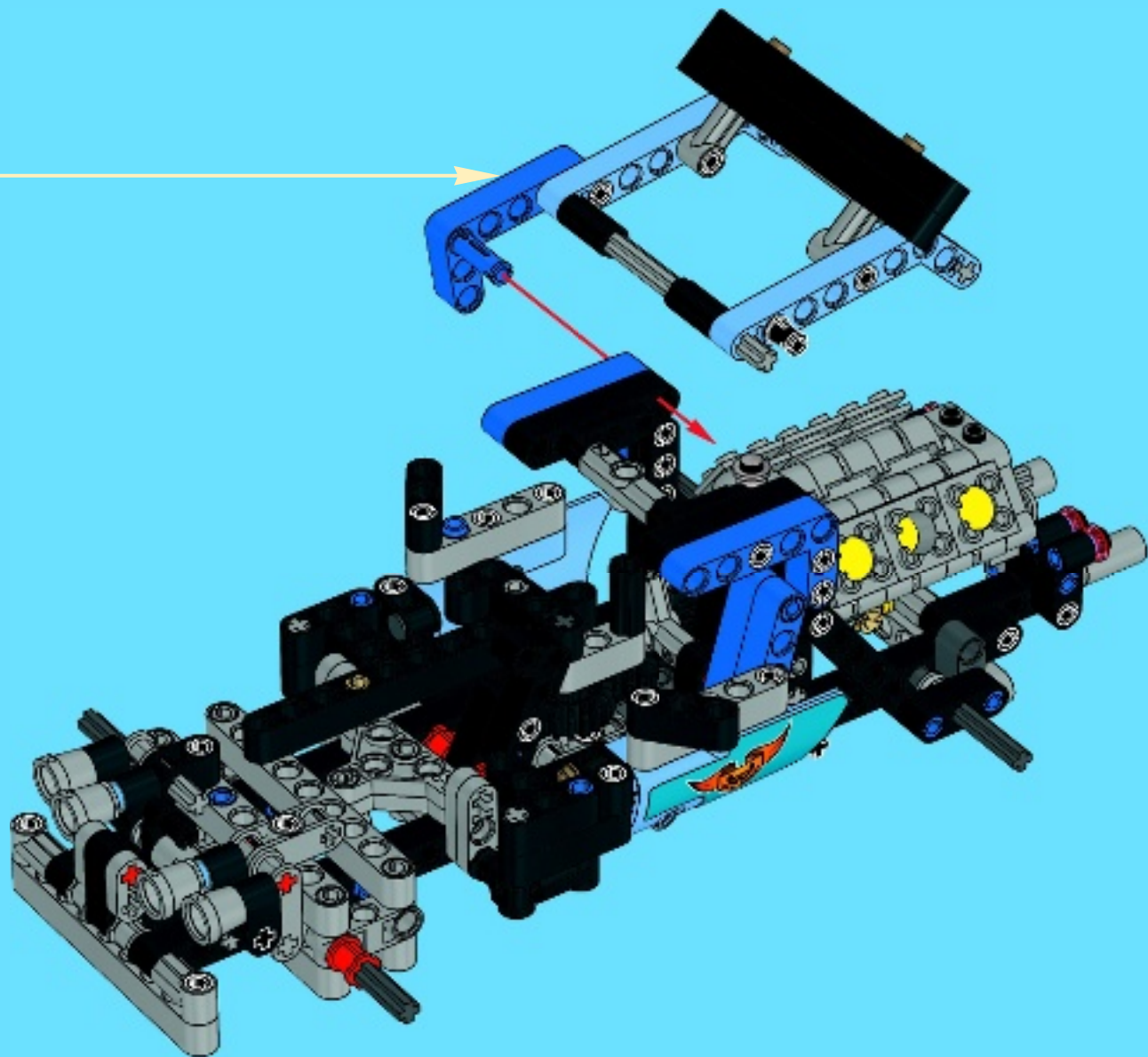
5

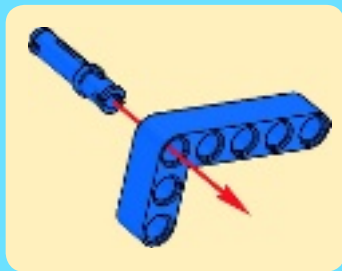


6

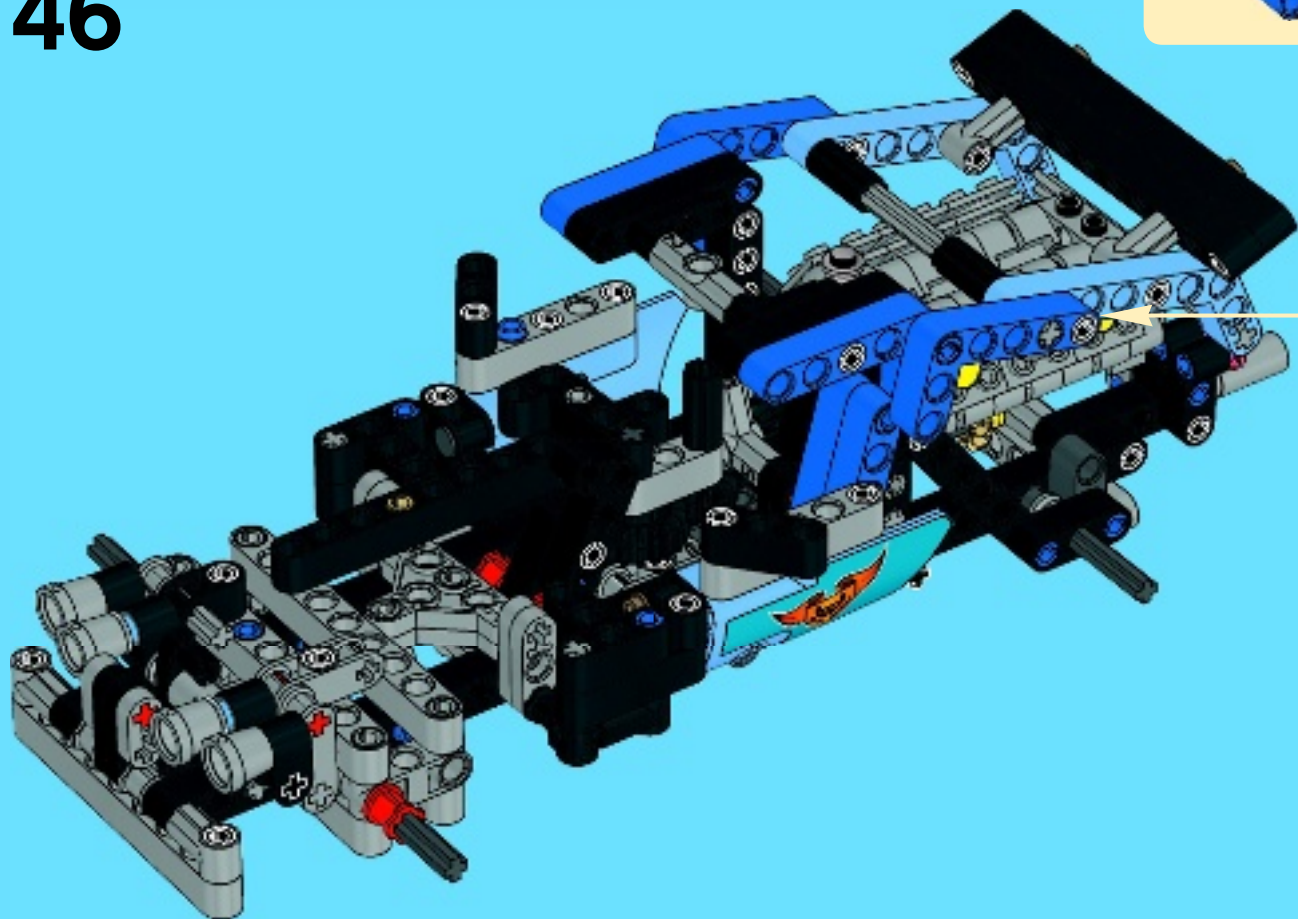


45





46





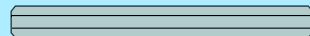
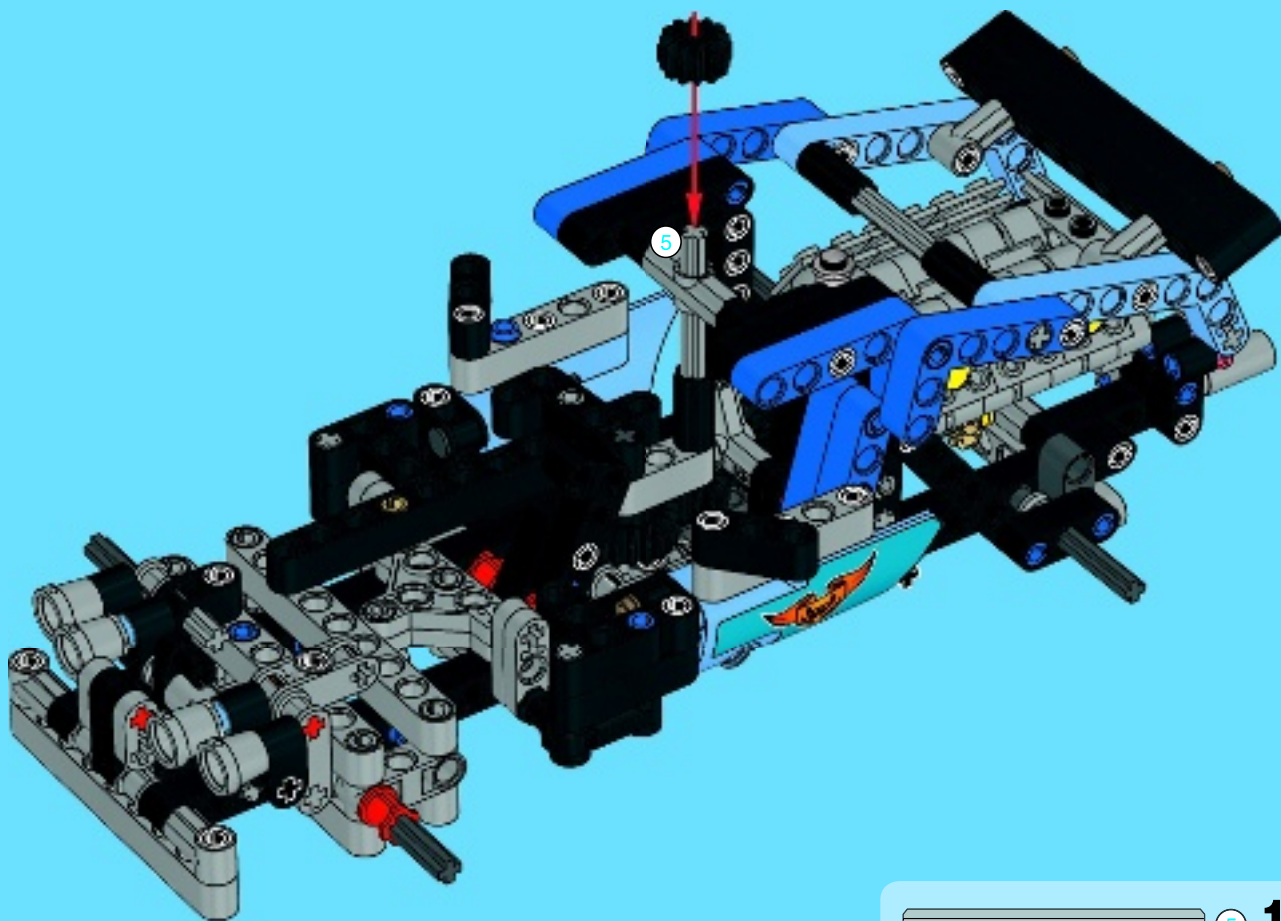
1x



1x

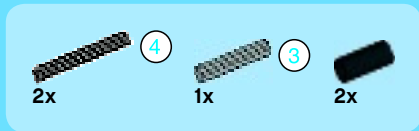
5

47

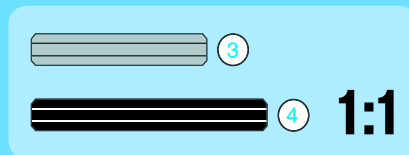
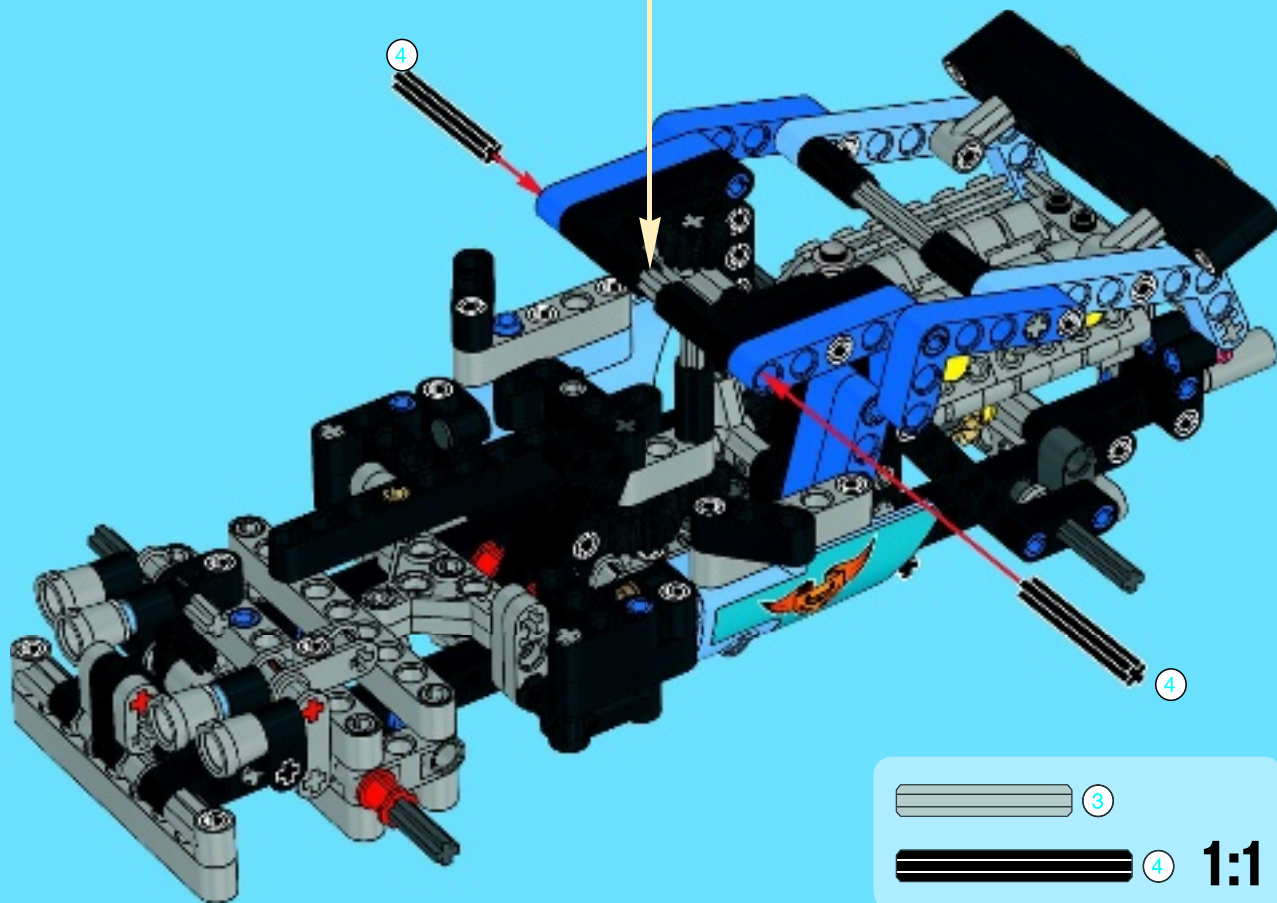
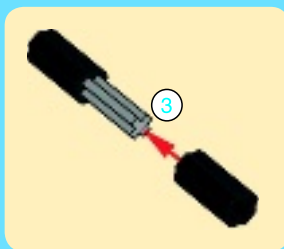


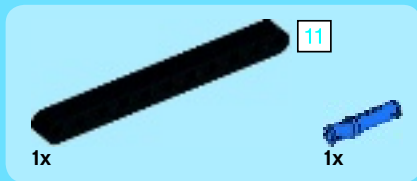
5

1:1

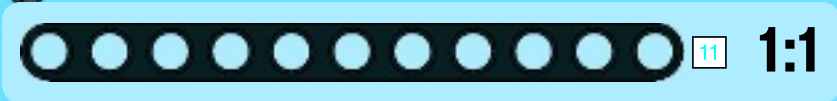
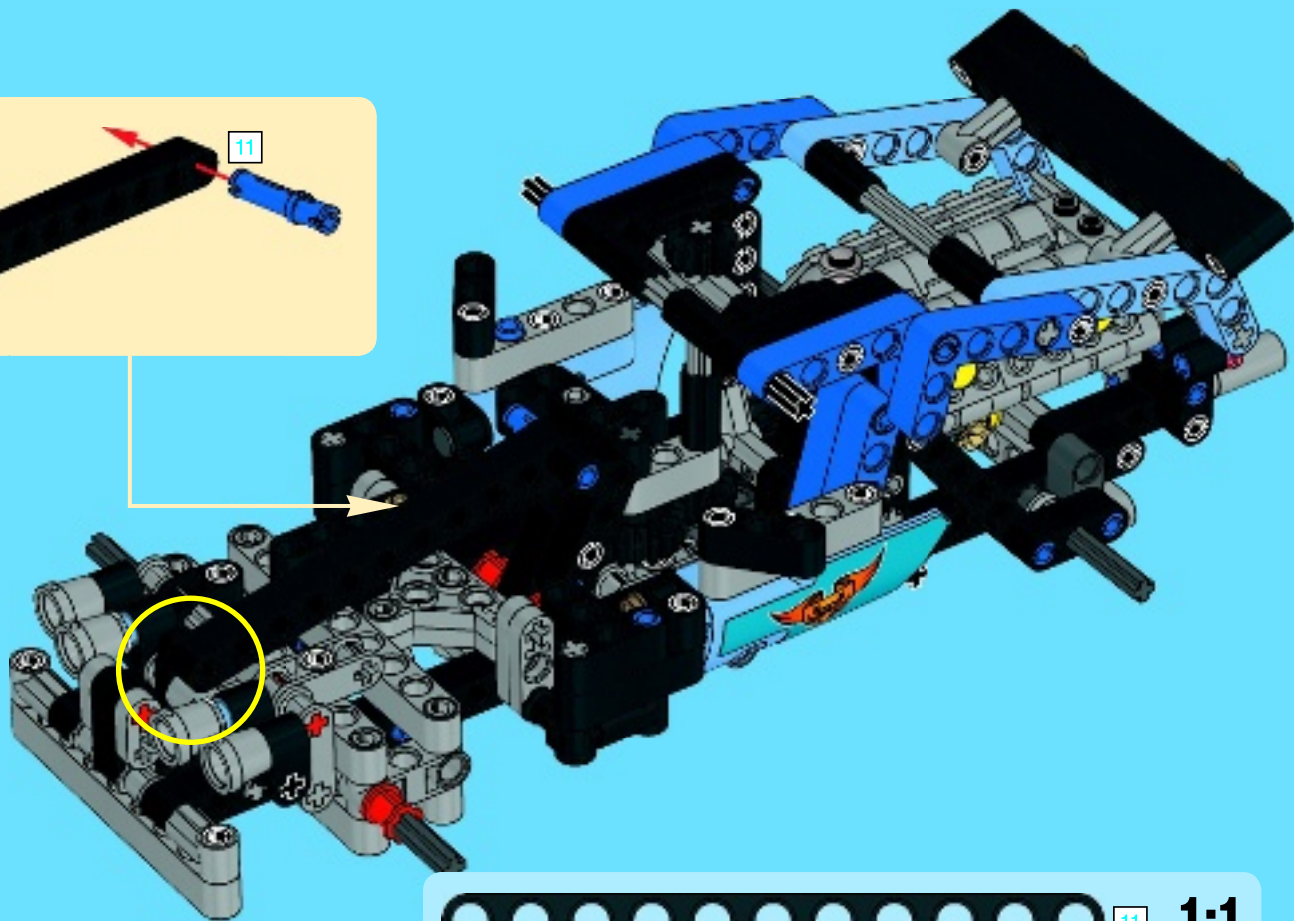
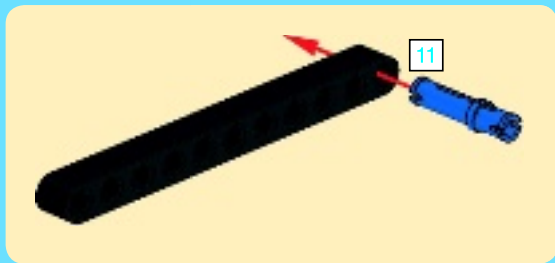


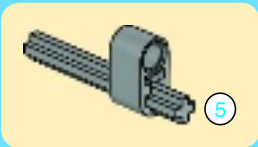
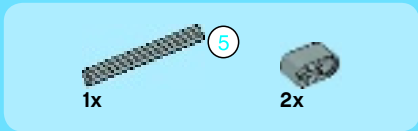
48



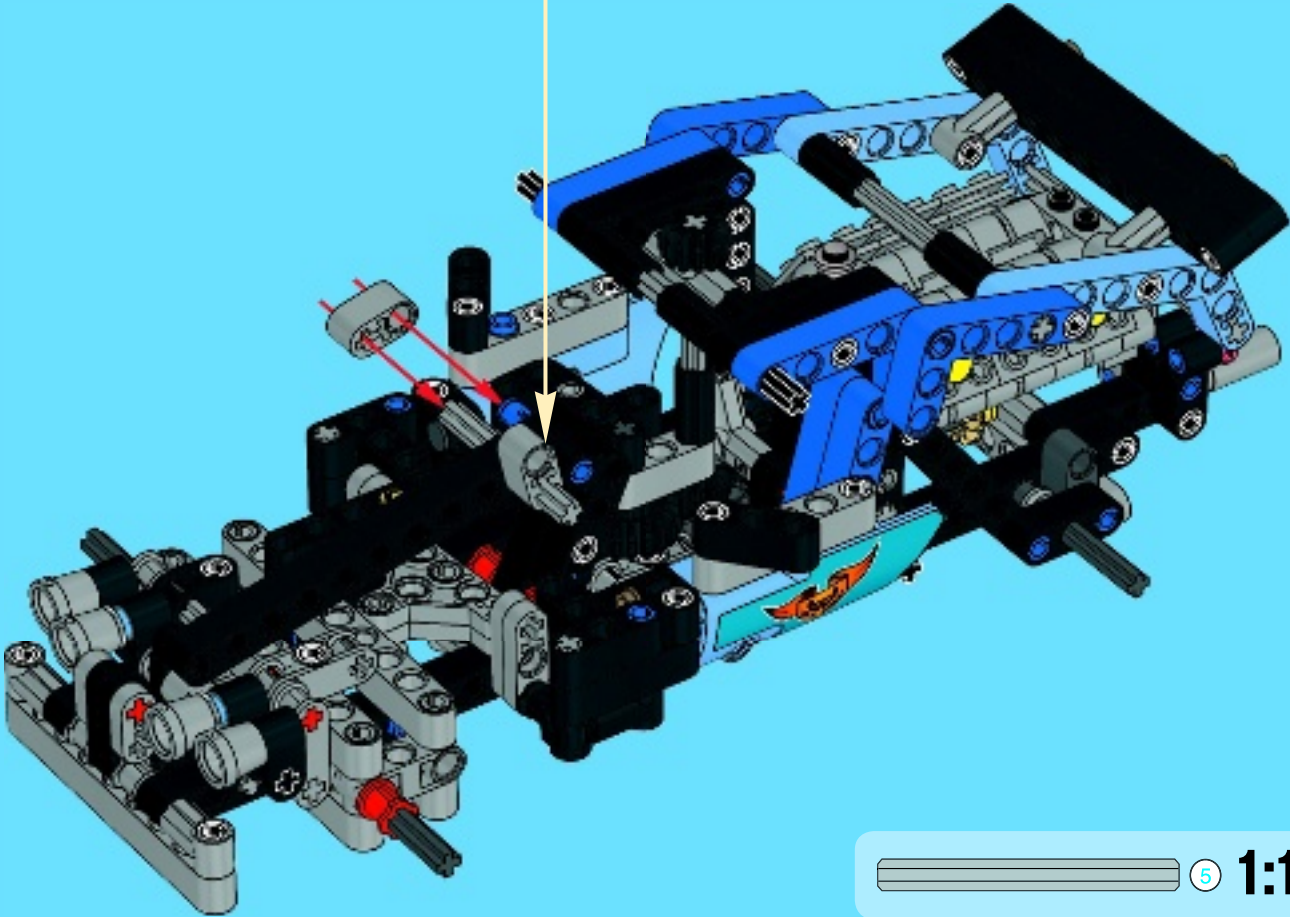


49





50



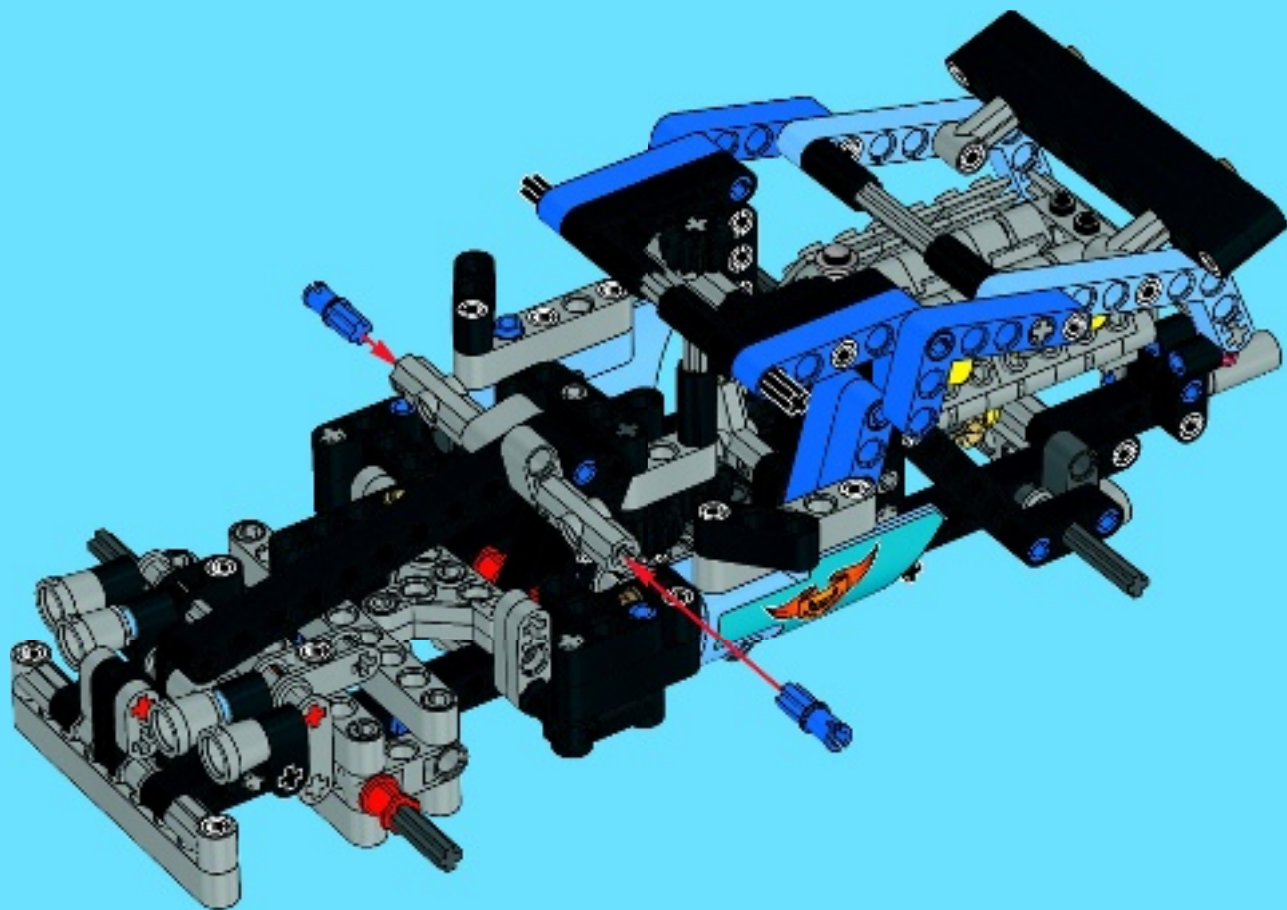


2x



2x

51





1x

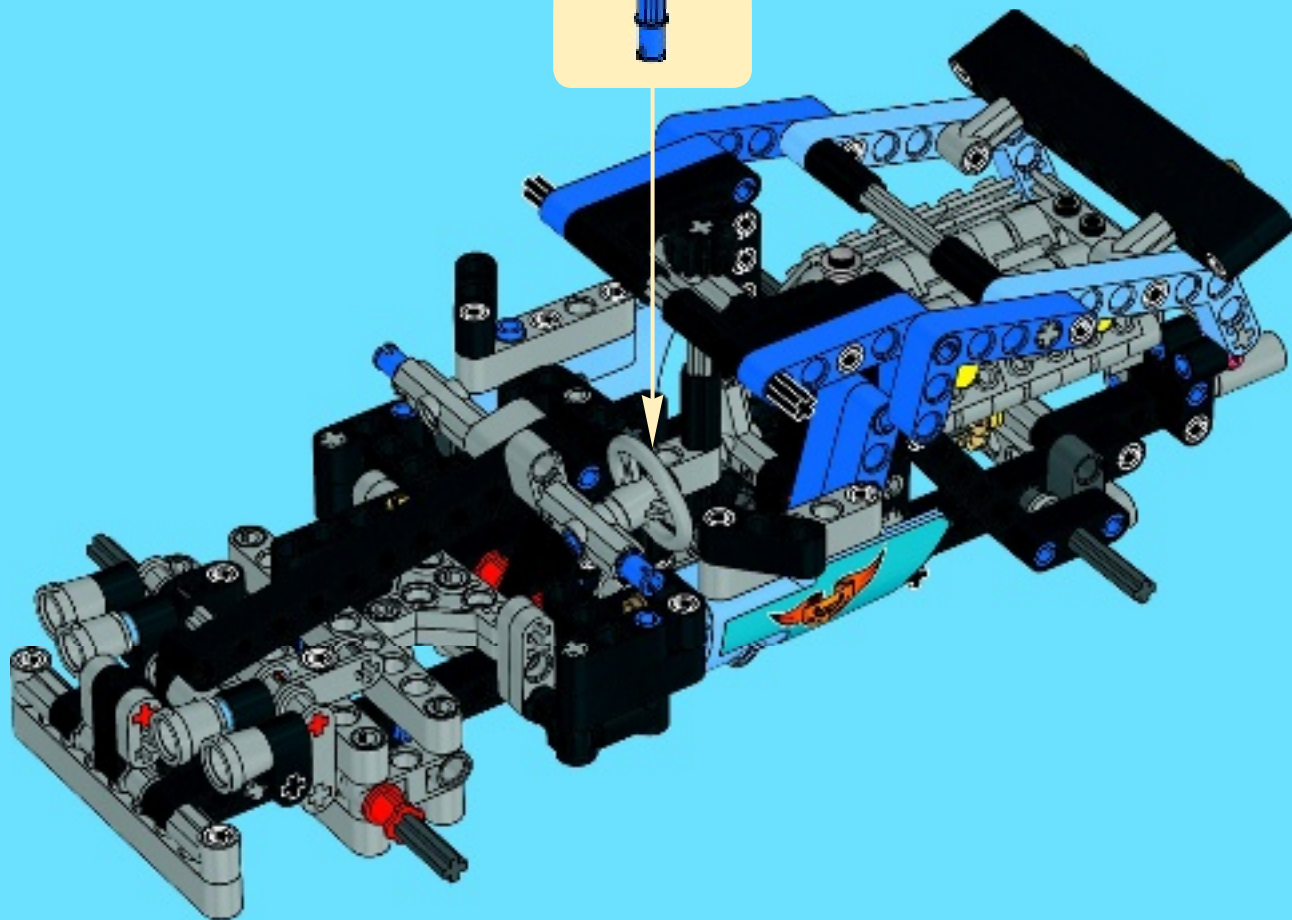
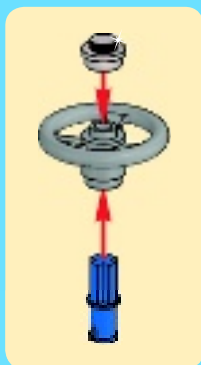


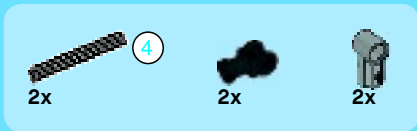
1x



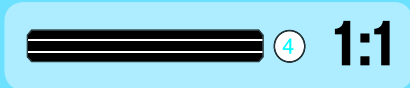
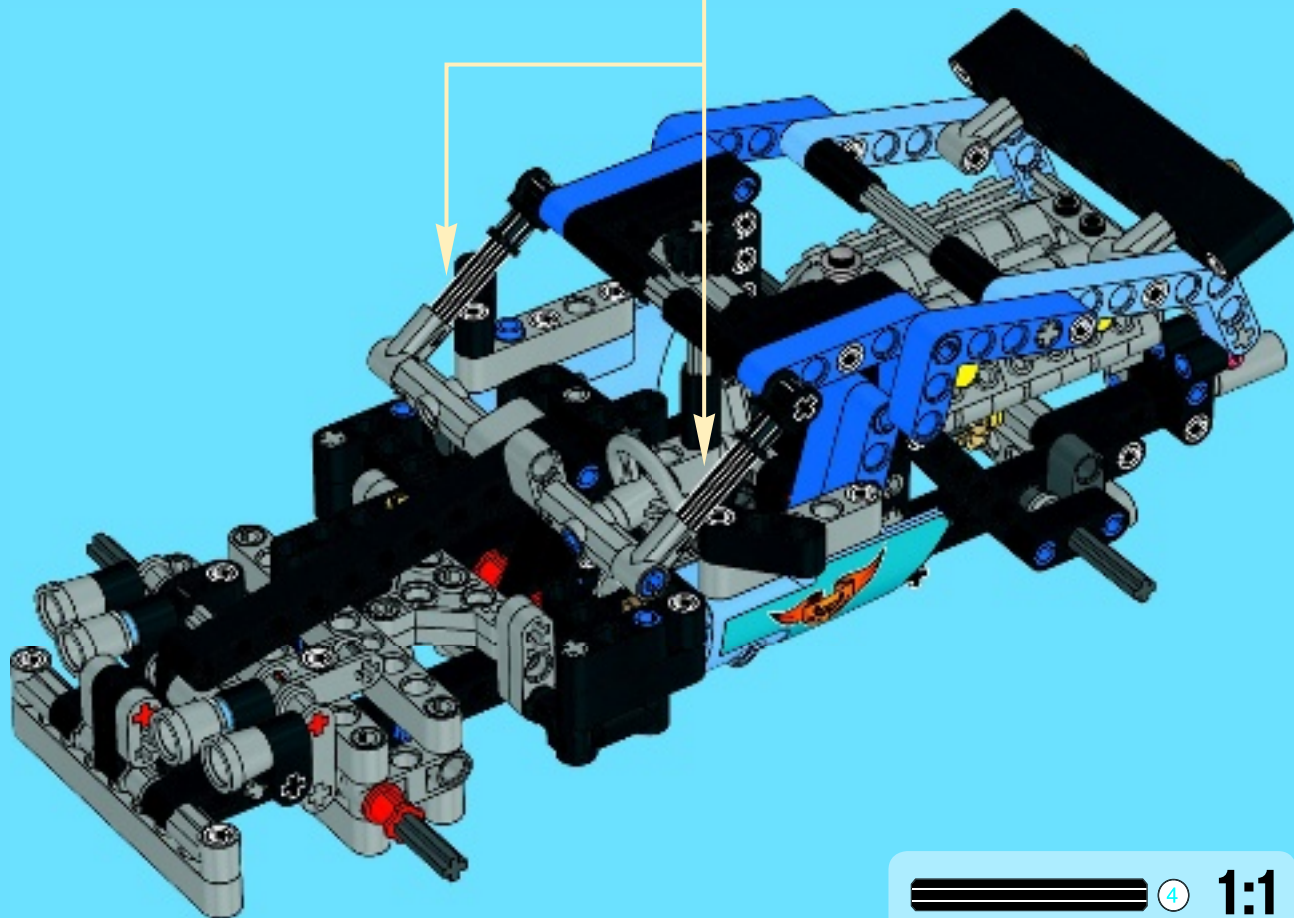
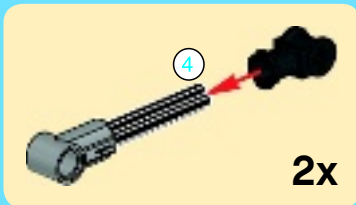
1x

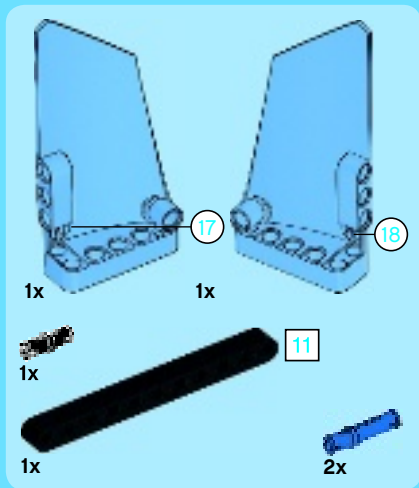
52



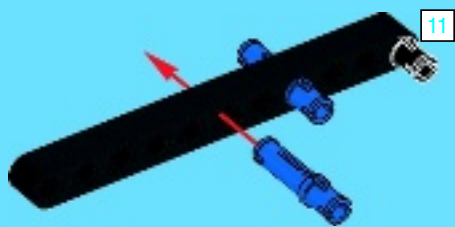


53





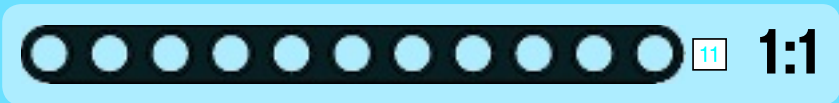
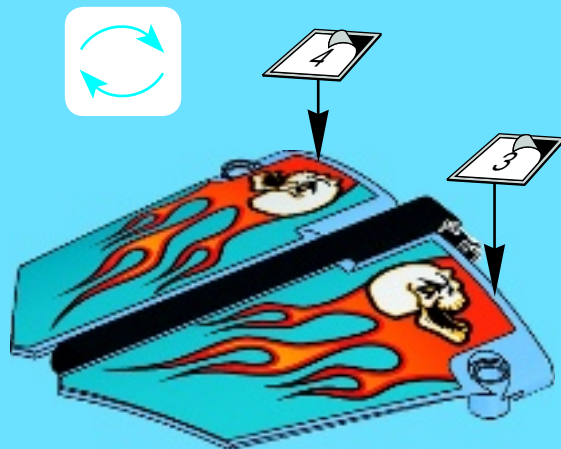
1



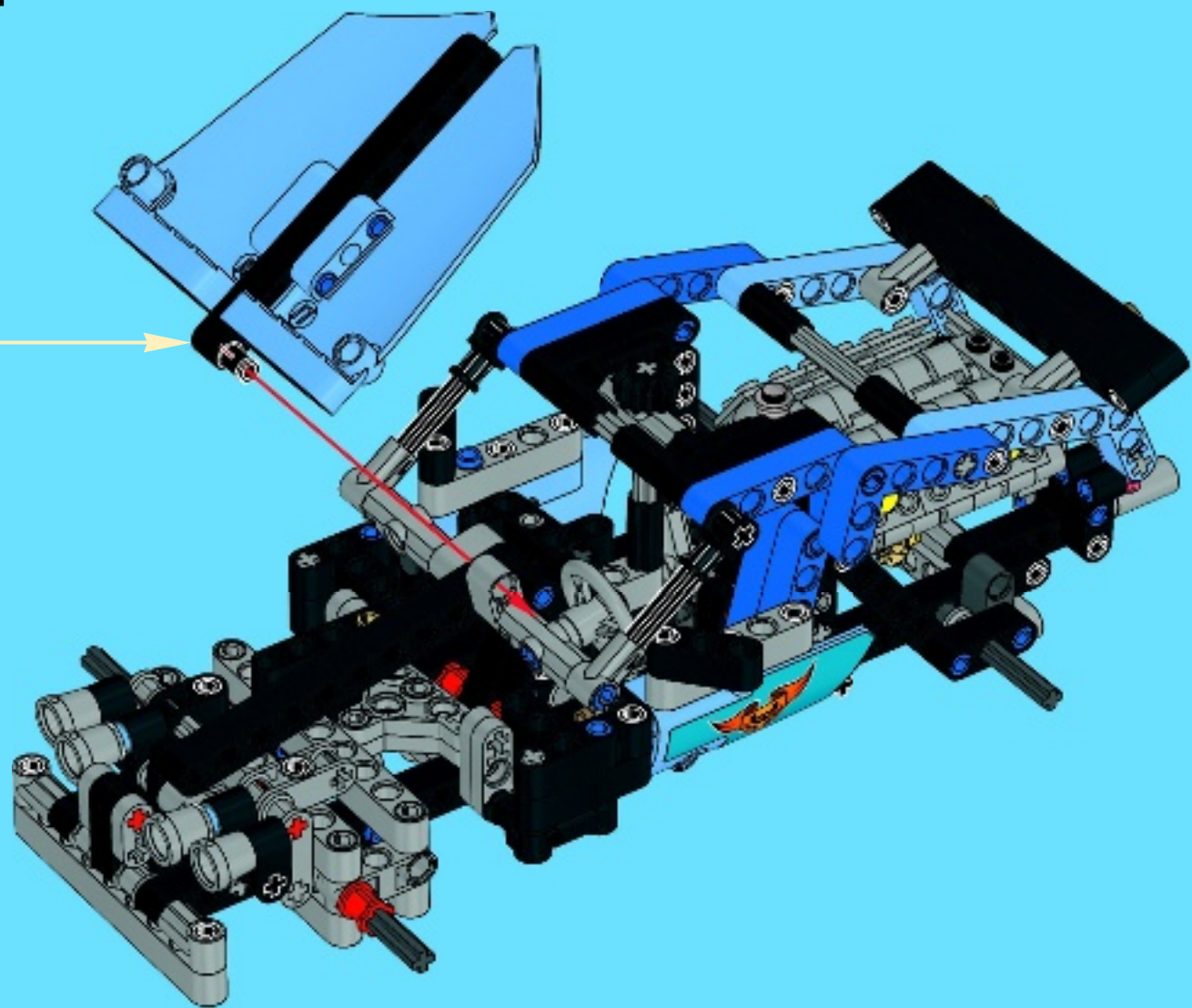
2

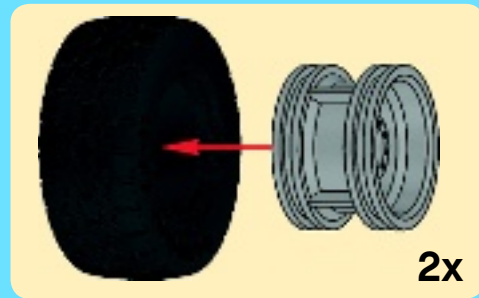
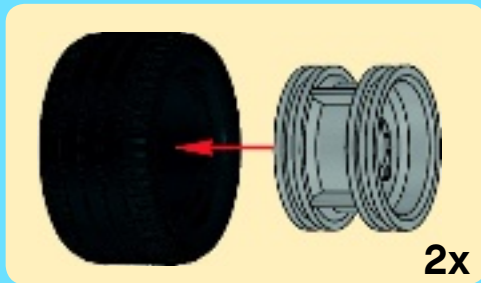
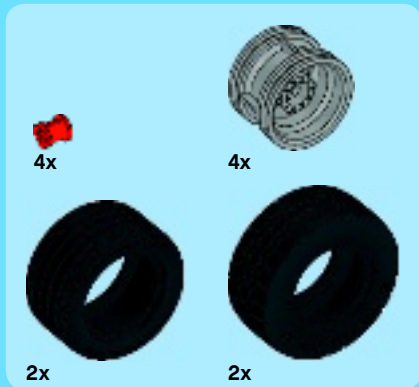


3

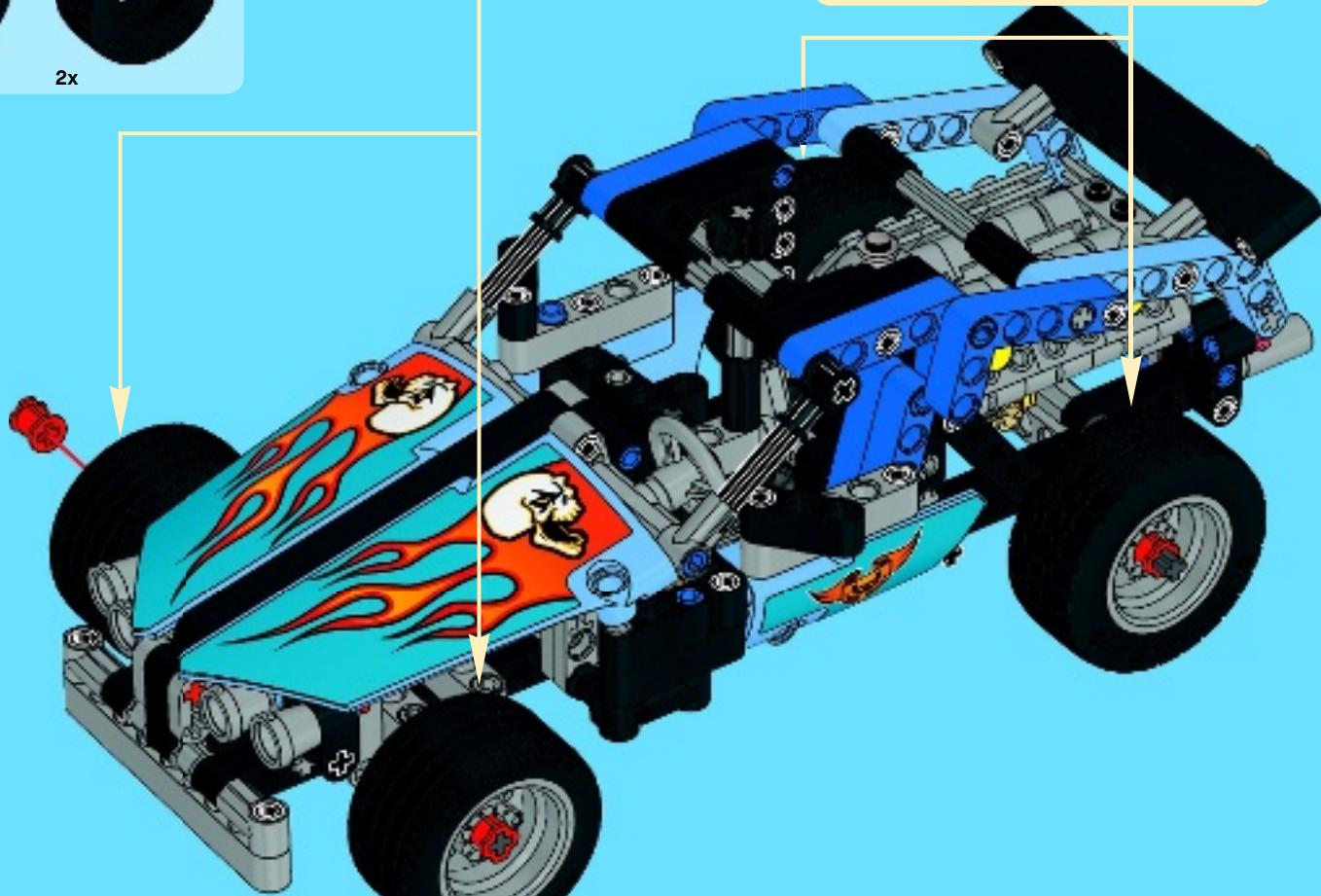


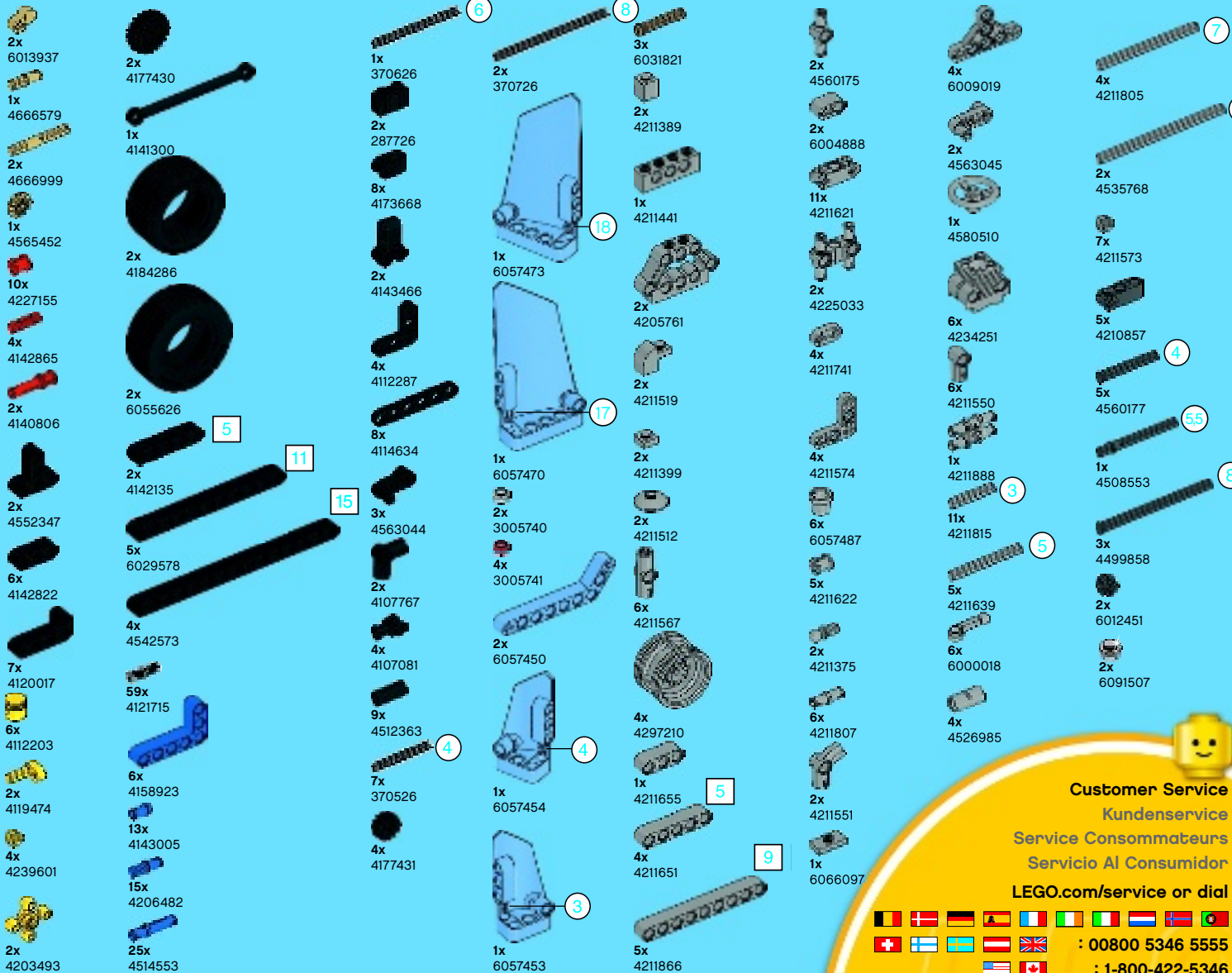
54





56





Customer Service

Kundenservice

Service Consommateurs

Servicio Al Consumidor

LEGO.com/service or dial





WIN!

Go to LEGO.com/productfeedback to fill out a survey for a chance to win a cool LEGO® Product.
No purchase necessary.
Open to all residents where not prohibited.



LEGO.com/productfeedback

GEWINNE!

Nimm an der Umfrage auf LEGO.com/productfeedback teil und hab die Chance ein cooles LEGO® Produkt zu gewinnen!

Die Teilnahme am Gewinnspiel führt zu keinerlei Kaufverpflichtungen. Teilnahme in allen nicht ausgeschlossenen Ländern möglich.

WIN!

Ga naar LEGO.com/productfeedback, vul een enquêteformulier in en maak kans op een cool LEGO® product.

Geen aankoopverplichting.
Iedereen mag deelnemen, uitgezonderd ingezetenden van landen waar een enquêteverbod geldt.

GAGNE!

Visite LEGO.com/productfeedback pour répondre à un questionnaire et avoir une chance de gagner un produit LEGO® très cool!

Aucune obligation d'achat.
Ouvert à tous les résidents des pays autorisés.

当てよう!

LEGO.com/productfeedback にアクセスして、アンケートにご記入ください。当選者にはレゴ®製品を差し上げます。

お買い上げの必要はありません。
禁止されていない限り、すべての皆様にご利用いただけます。



6094194 / 6094195

LEGO and the LEGO logo are trademarks of the/son des marques de commerce de/son marcas registradas de LEGO Group. ©2014 The LEGO Group.