



# STAR WARS™

40686





### **Get excited about our new packaging!**

We're switching from plastic to paper-based packaging. That's why you might find a mix of paper and plastic in our boxes!

### **Nos nouveaux emballages vous emballeront !**

Nous passons des emballages en plastique aux emballages à base de papier. C'est pourquoi vous pourriez trouver un mélange de papier et de plastique dans nos boîtes !

### **¡Te presentamos nuestros nuevos empaques!**

Estamos sustituyendo las bolsas de plástico por bolsas con base de papel. ¡Por eso, puedes encontrar una mezcla de papel y de plástico en nuestras cajas!

**[LEGO.com/sustainable-packaging](https://www.lego.com/sustainable-packaging)**



# STAR WARS™

Join the 25<sup>th</sup> Anniversary  
at [LEGO.com/SW-25](http://LEGO.com/SW-25)

Participez au 25<sup>e</sup> anniversaire  
sur [LEGO.com/SW-25](http://LEGO.com/SW-25)

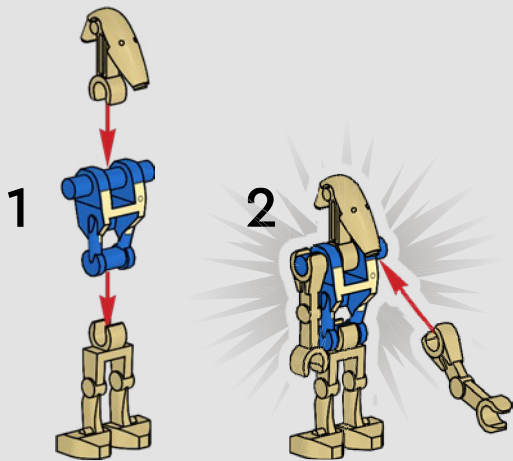
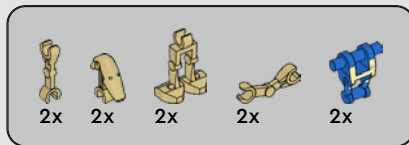
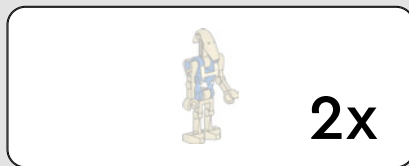
Participa en el 25 aniversario  
en [LEGO.com/SW-25](http://LEGO.com/SW-25)



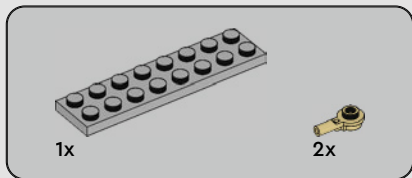
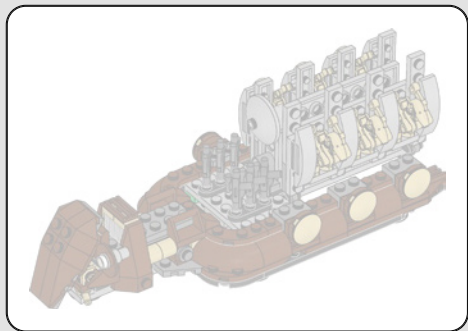
**25**  
ANS DE  
LEGO® STAR WARS™

**25**  
AÑOS DE  
LEGO® STAR WARS™

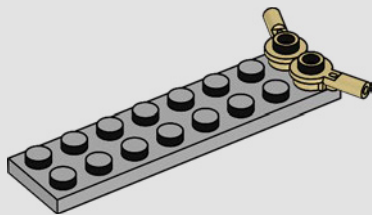




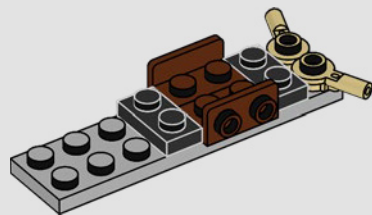


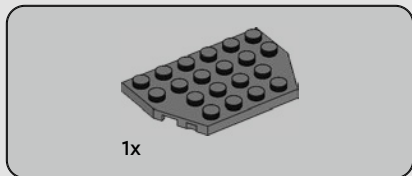


1

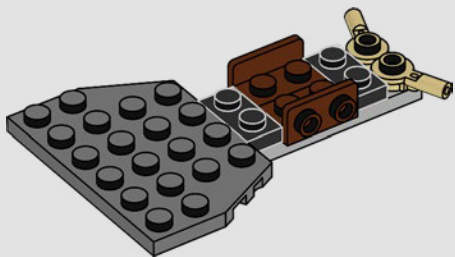


2

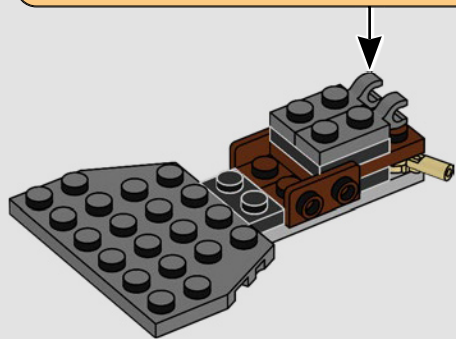
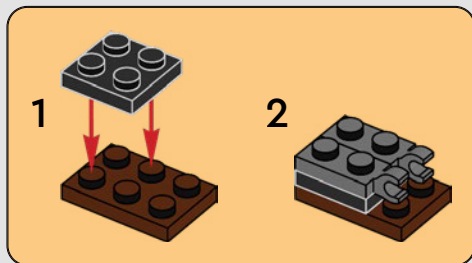


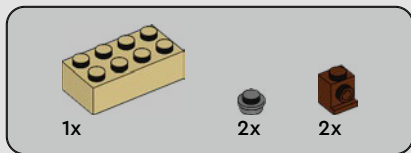


3

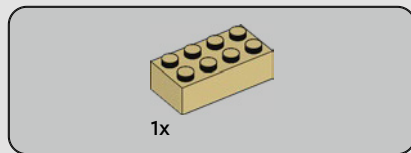
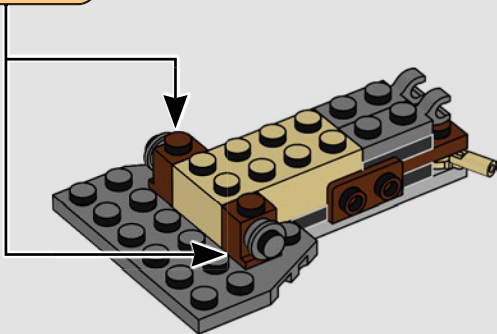


4

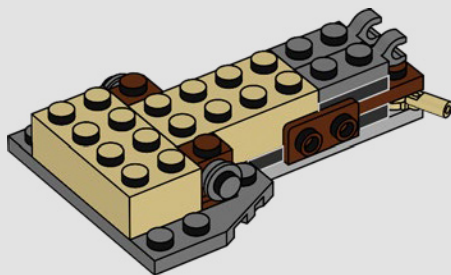




5



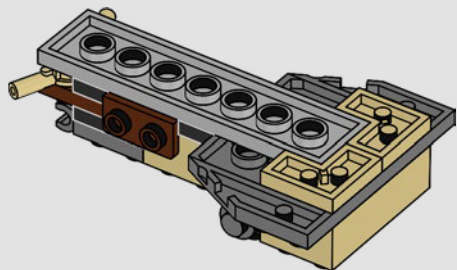
6



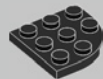


2x

7

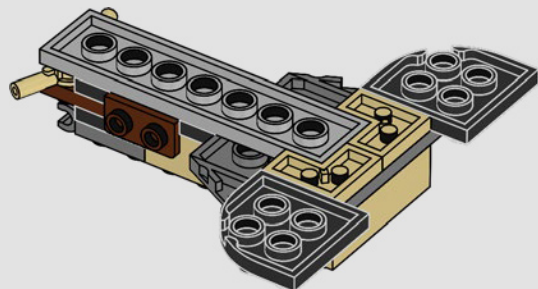


8

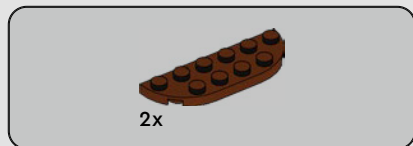


2x

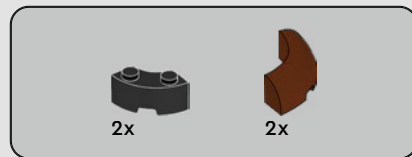
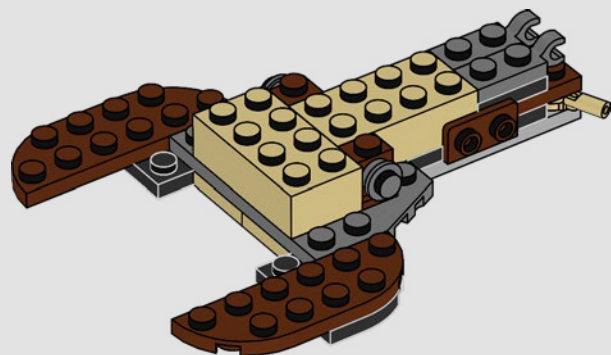
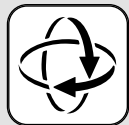
8



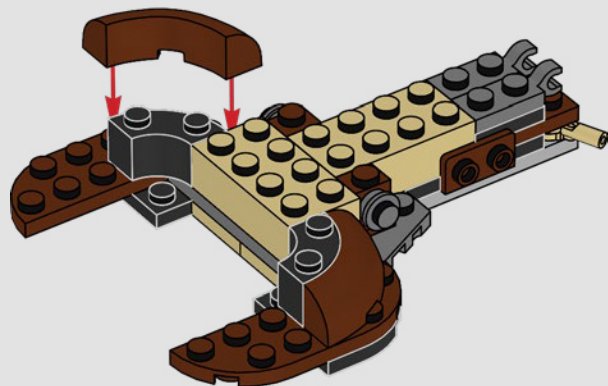


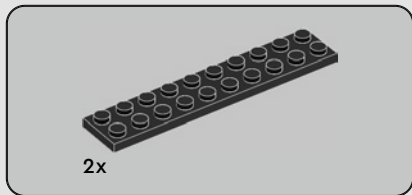


9

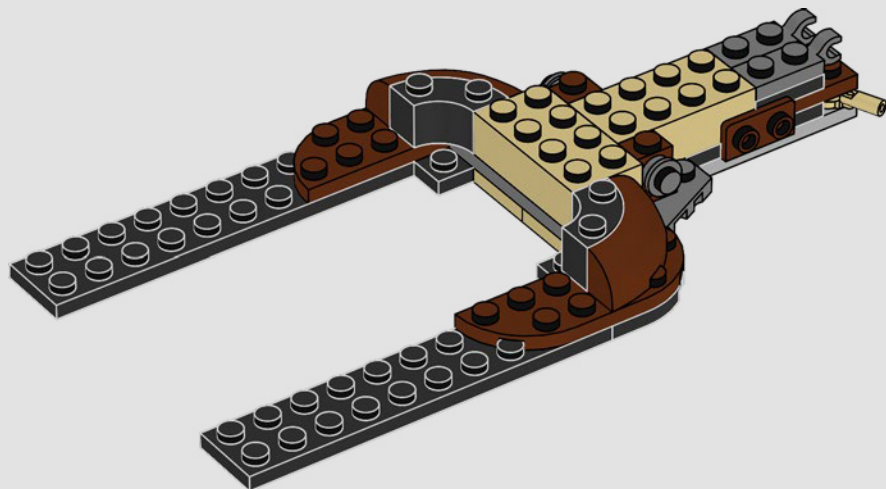


10



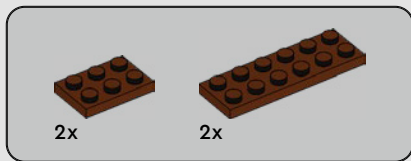


11

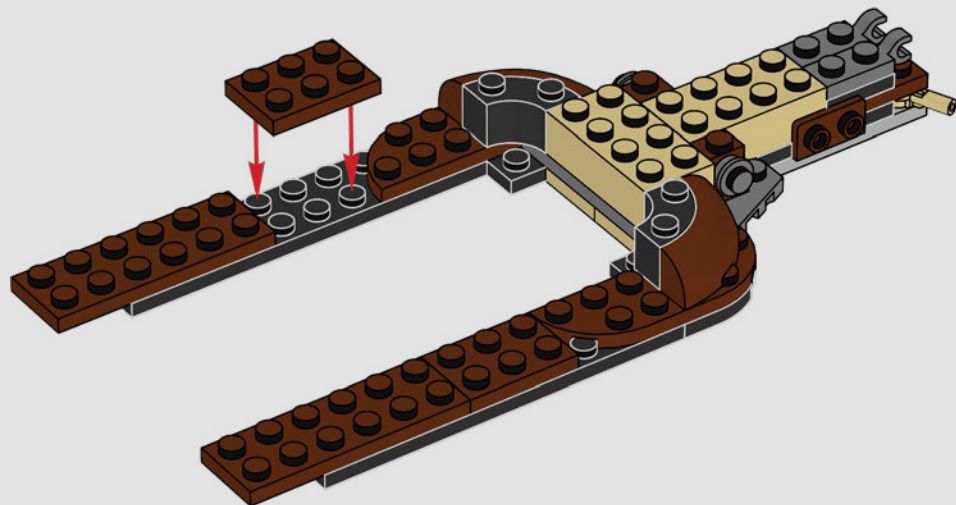


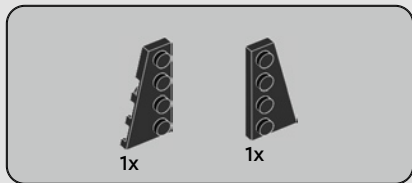
10



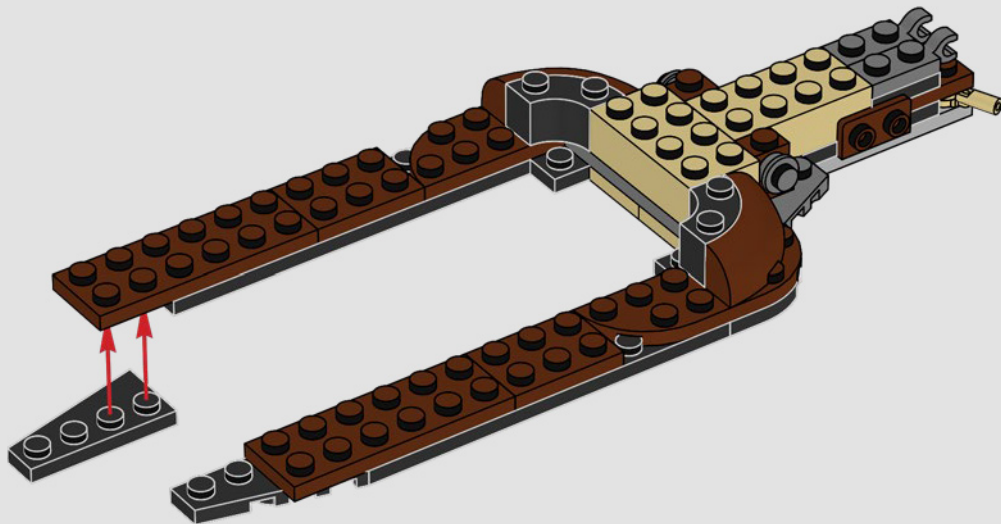


12





13







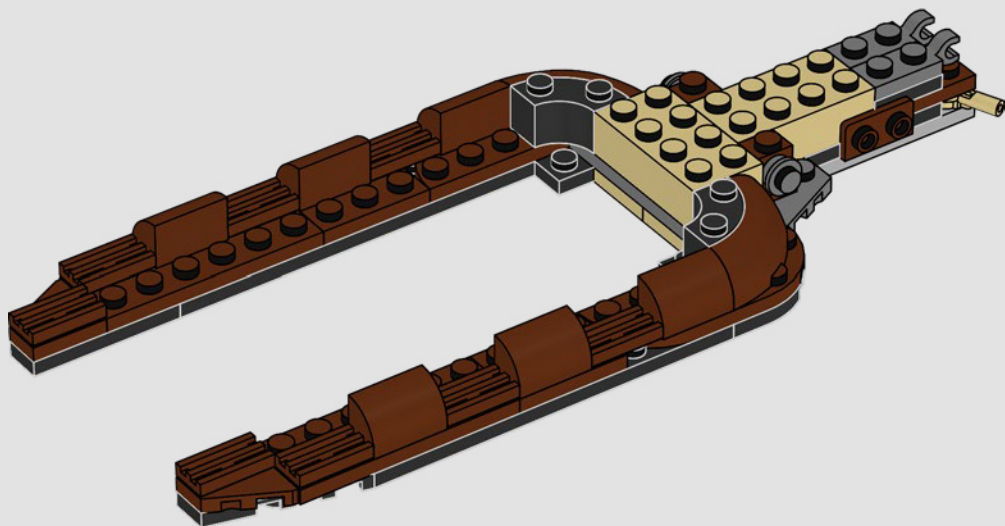


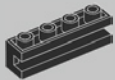
8x



6x

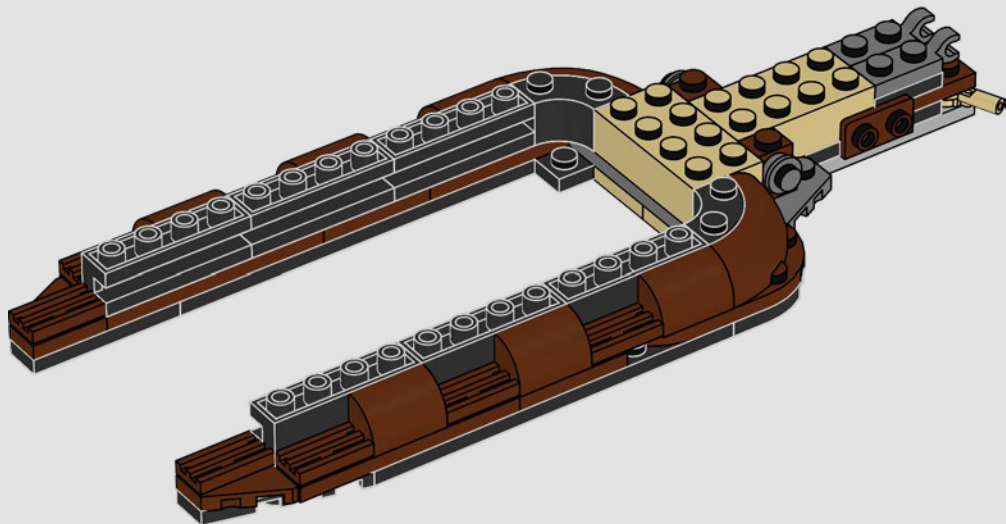
15





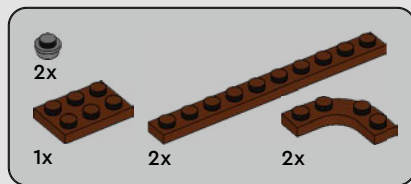
6x

16

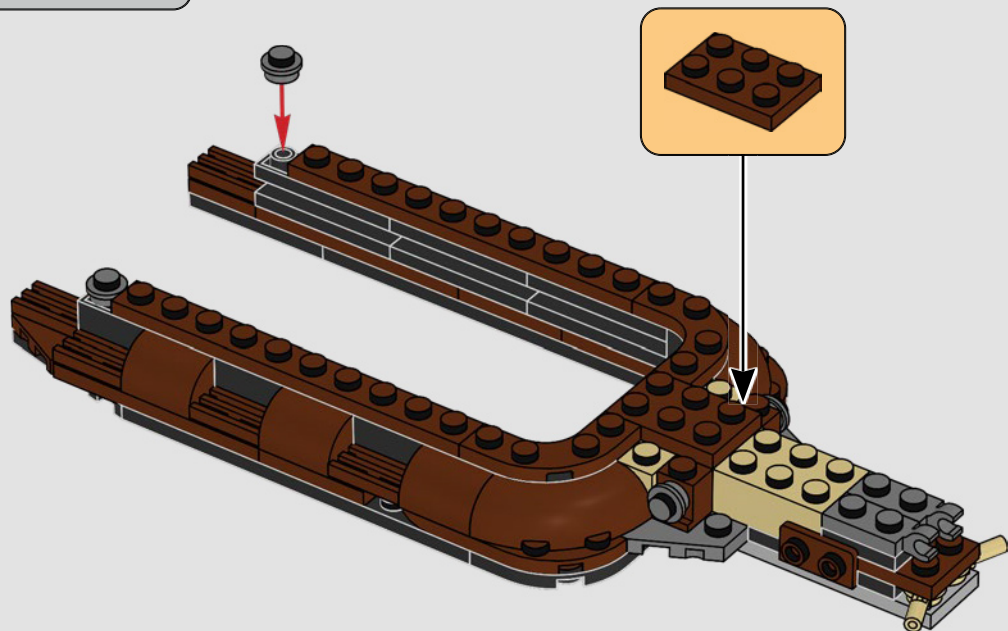








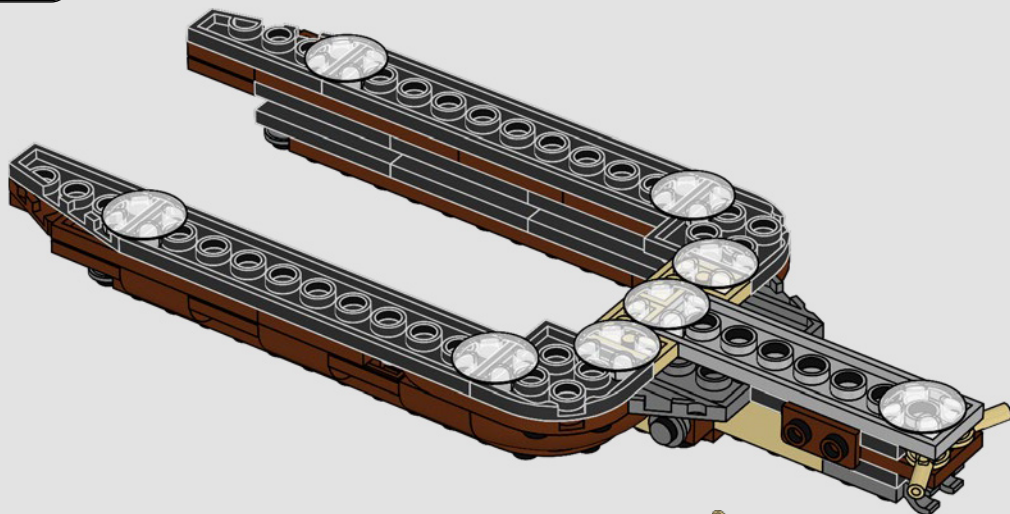
17

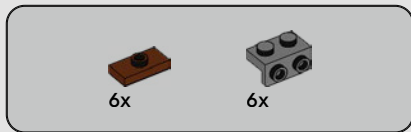




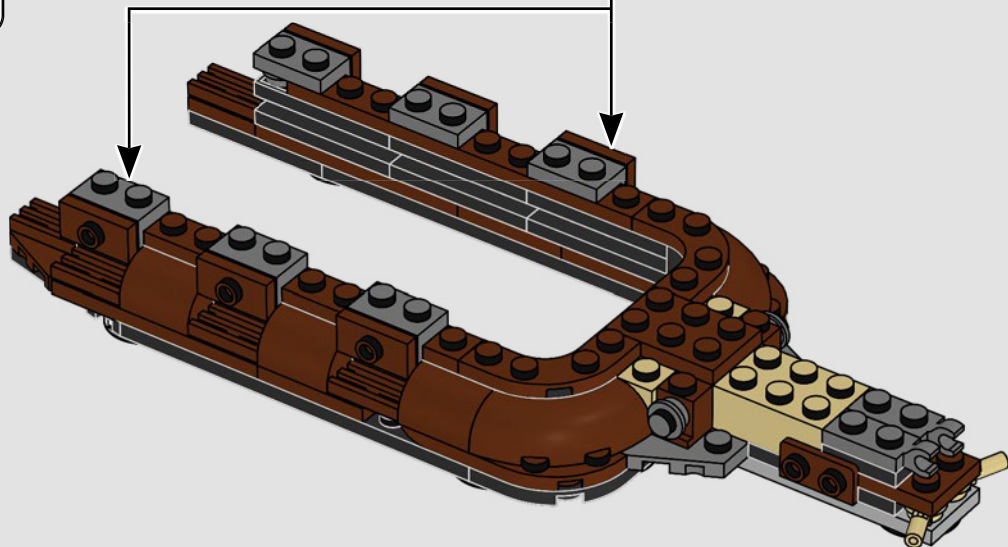
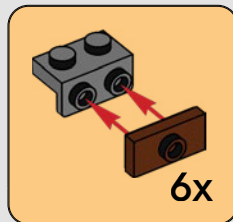
8x

18





19



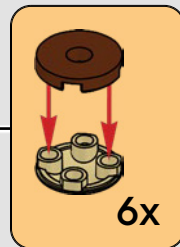
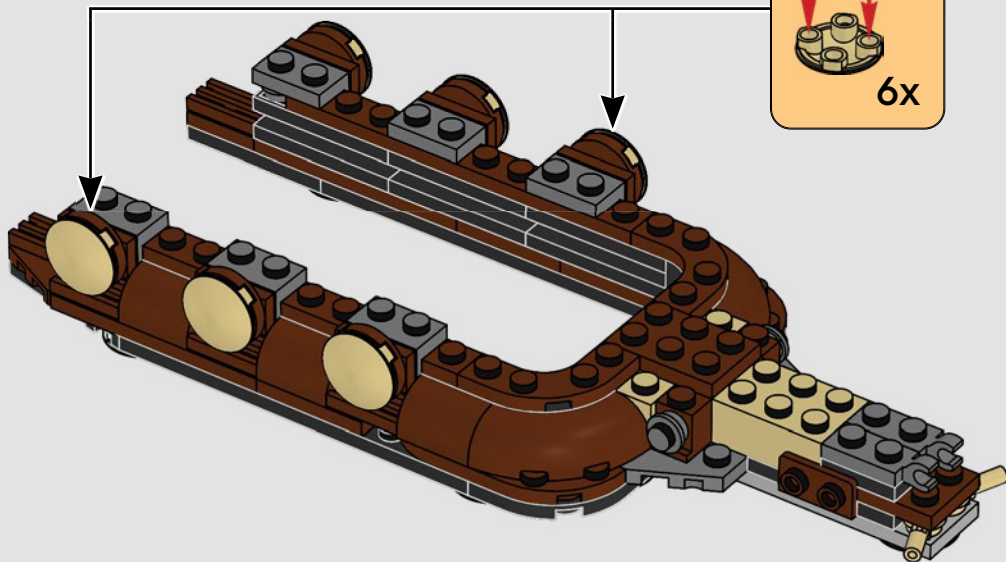


6x



6x

20



6x





2x

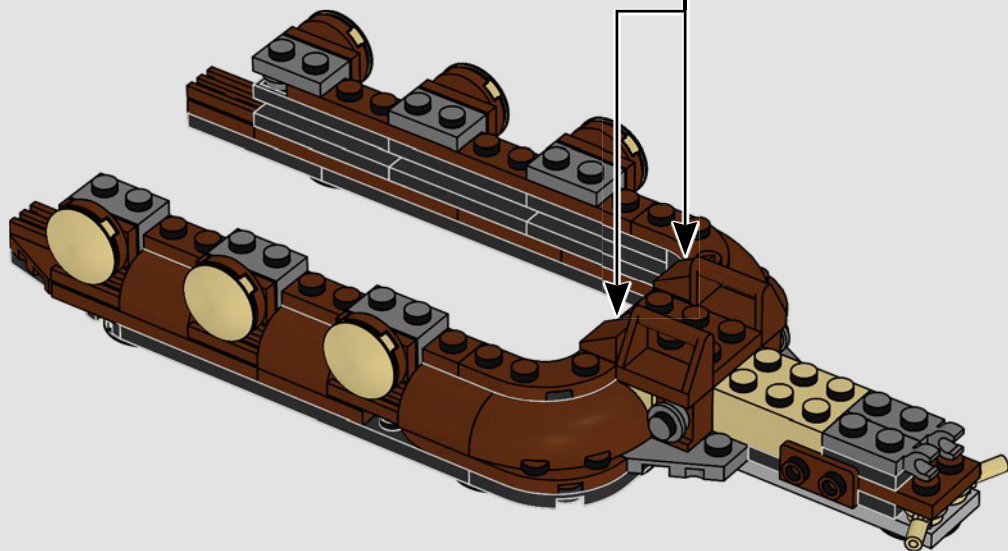


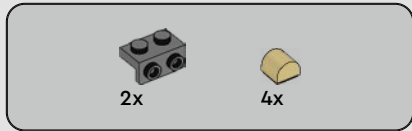
2x

21

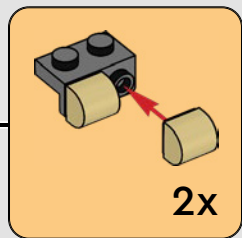
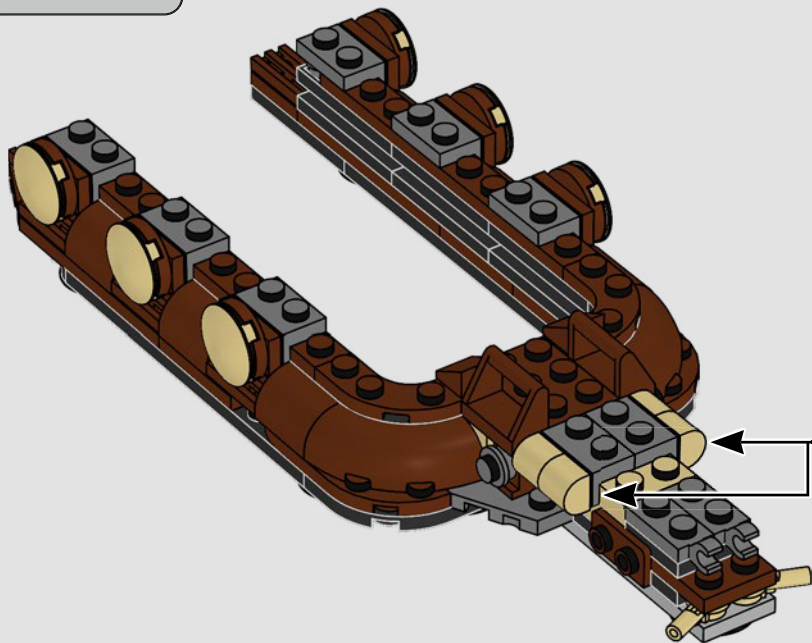


2x





22



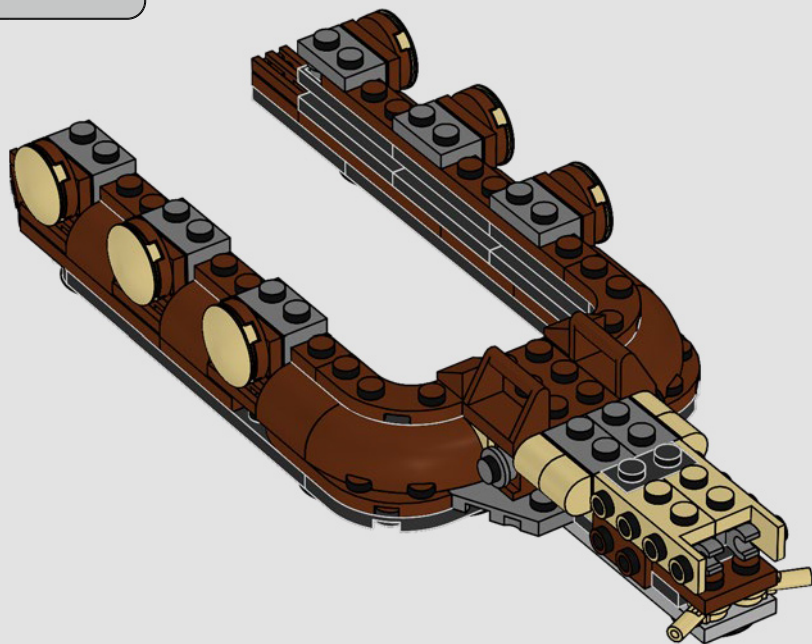


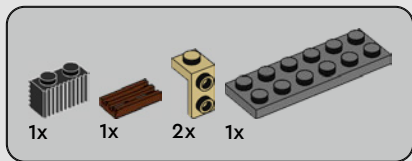
1x



2x

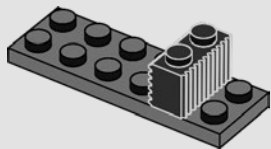
23



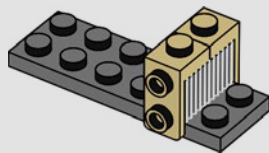


# 24

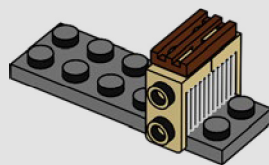
1



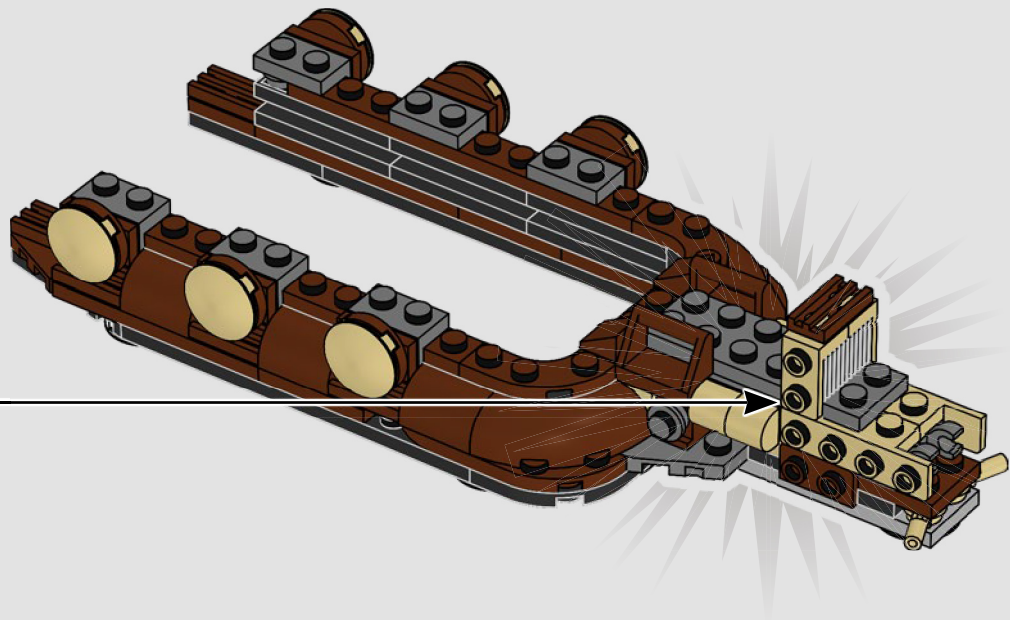
2

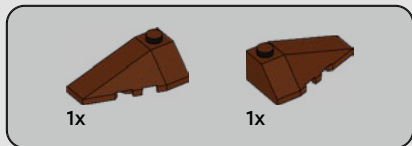


3

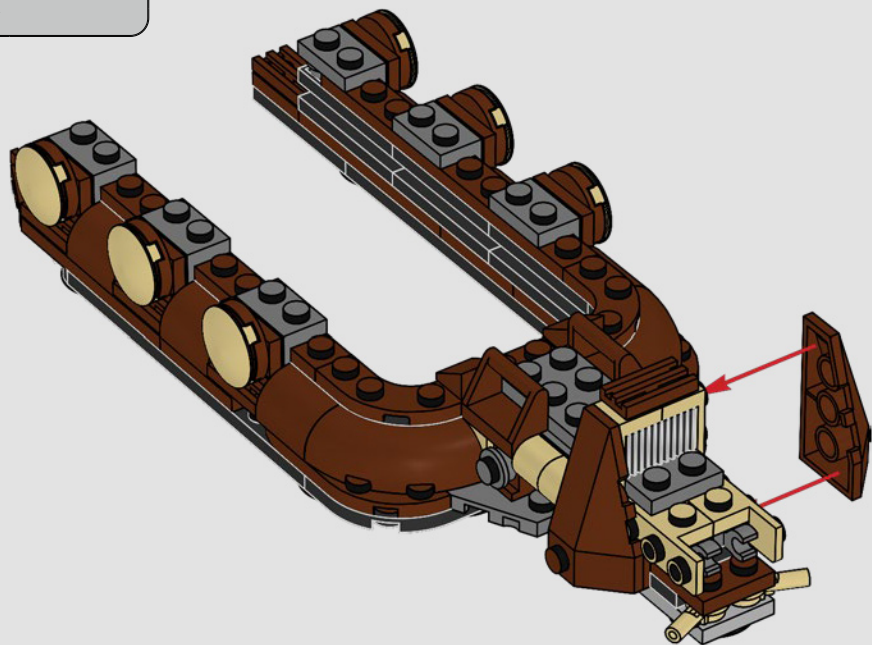






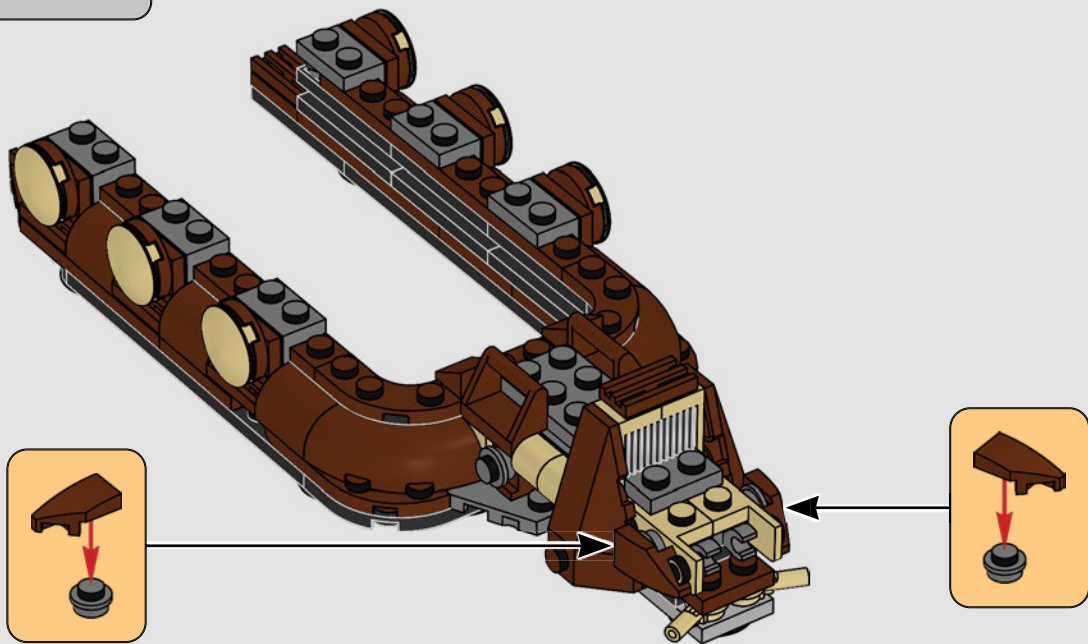


25



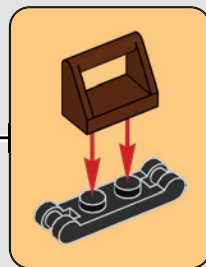
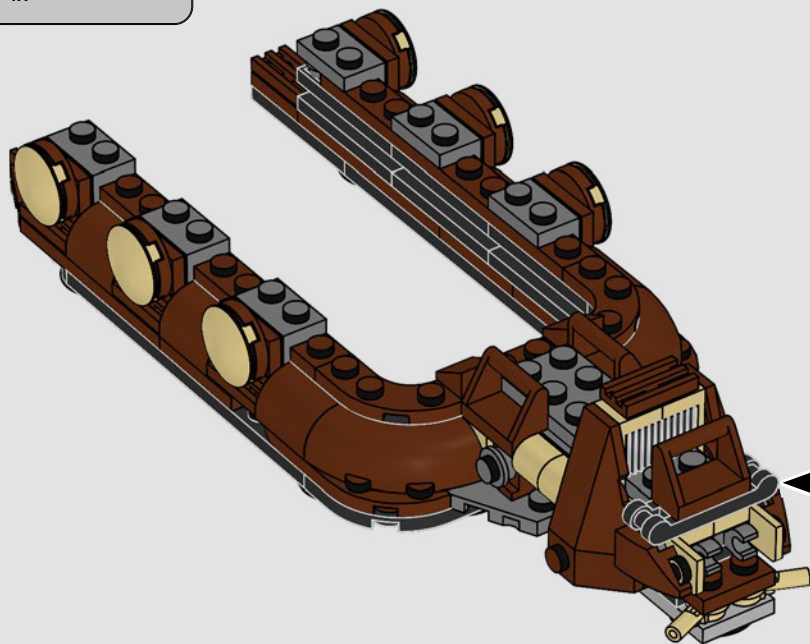


26



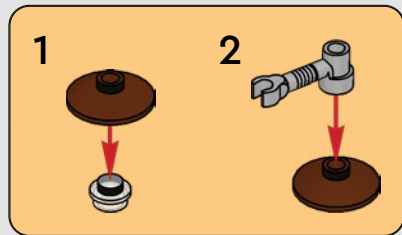
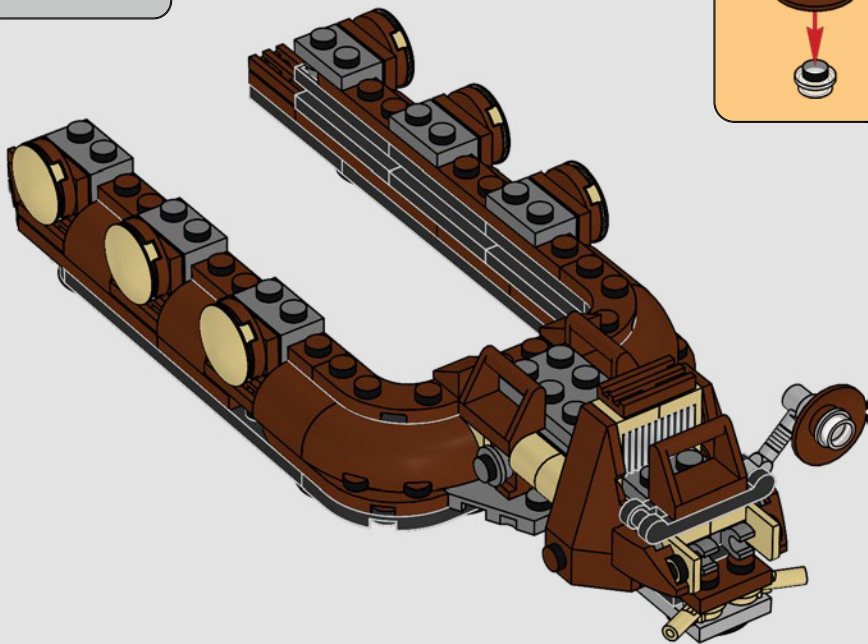


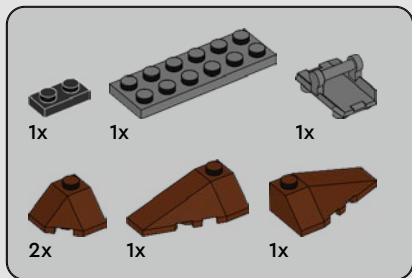
27





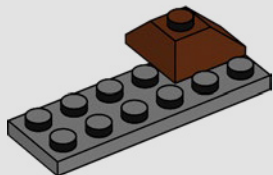
28



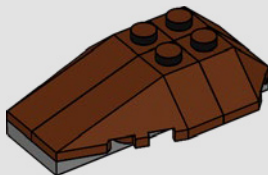


# 29

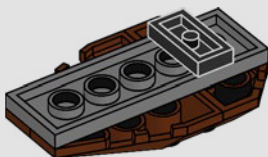
1



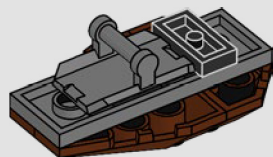
2

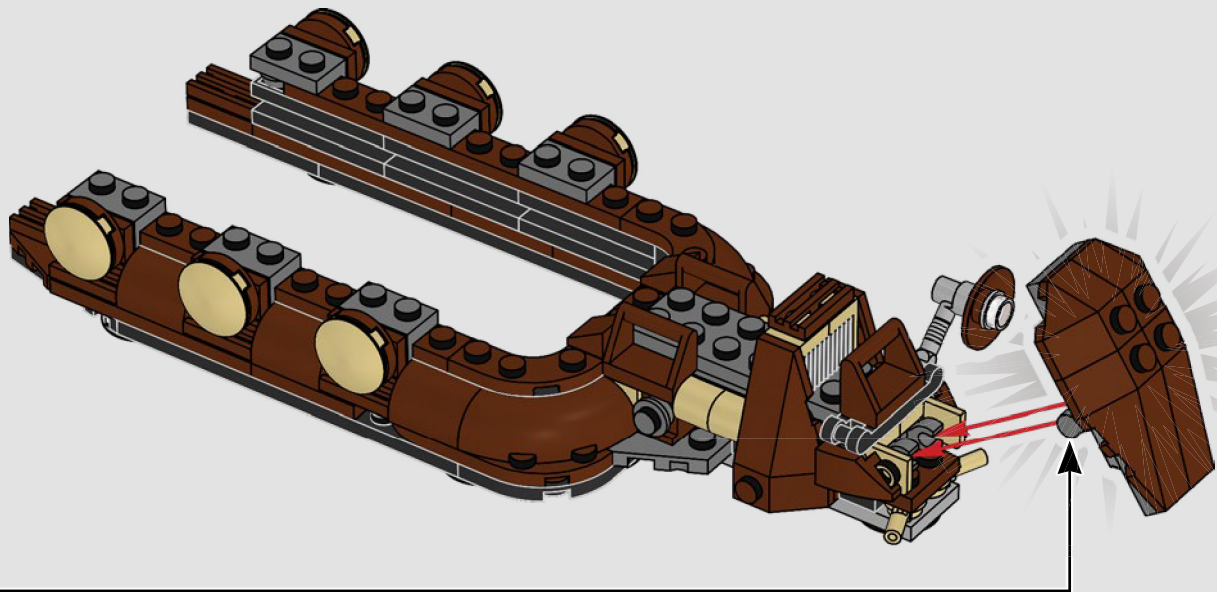


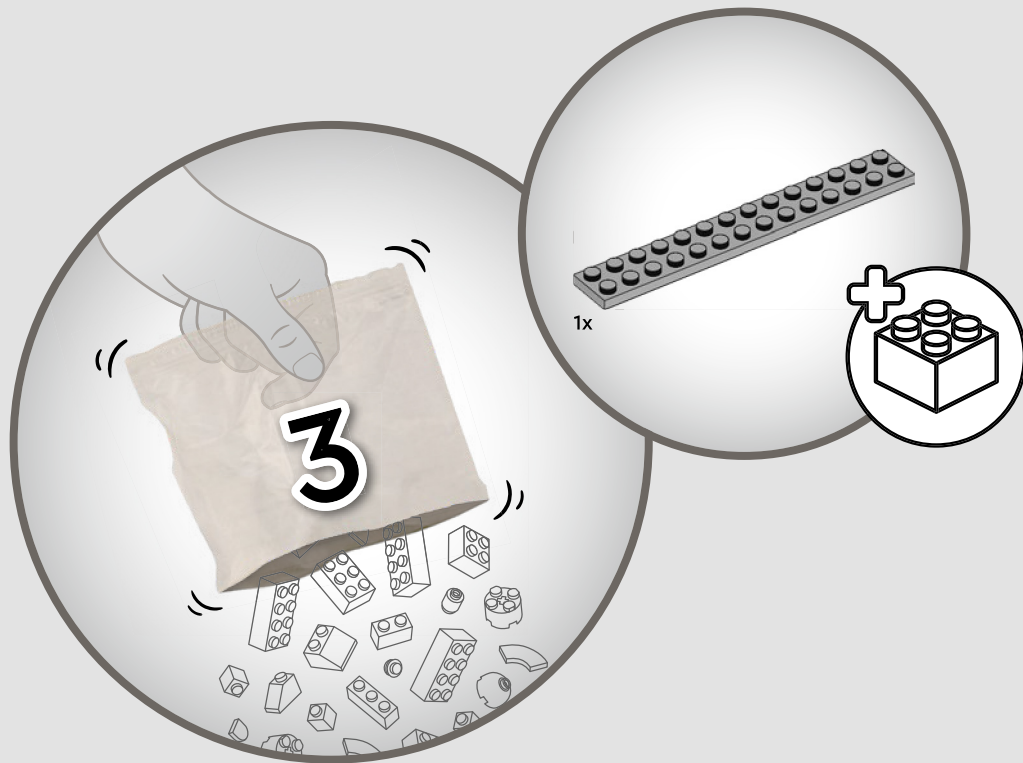
3



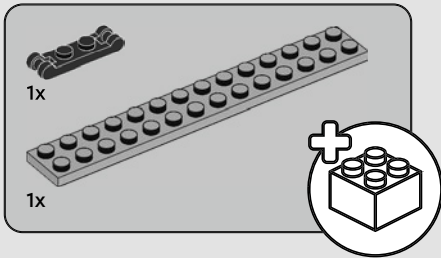
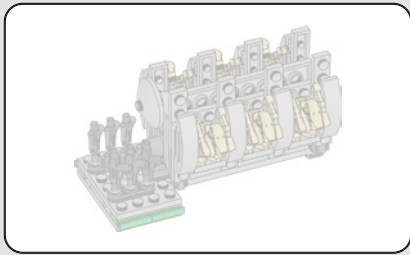
4



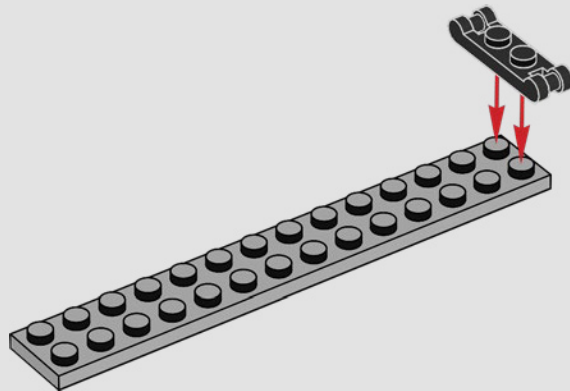


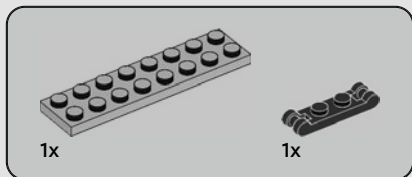




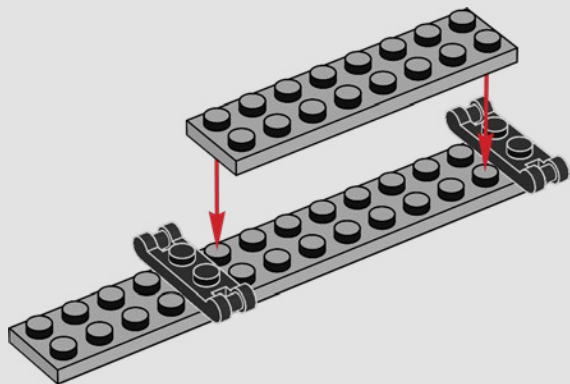


30





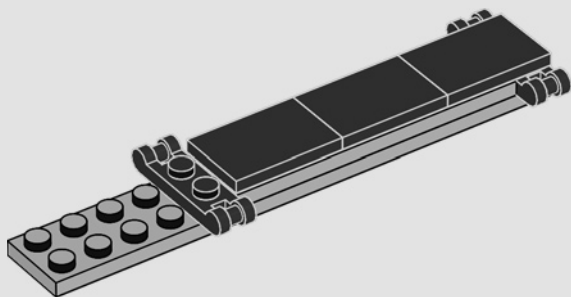
31





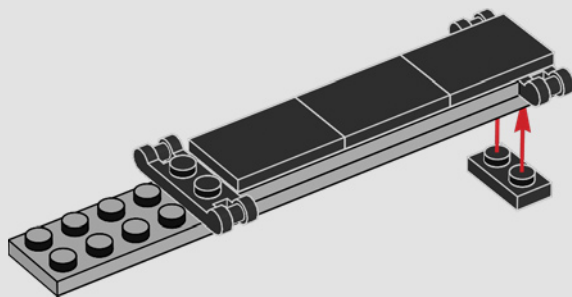
3x

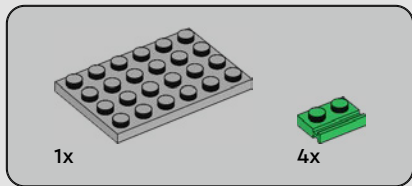
32



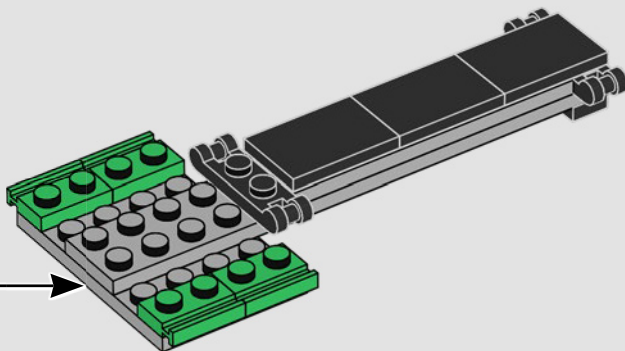
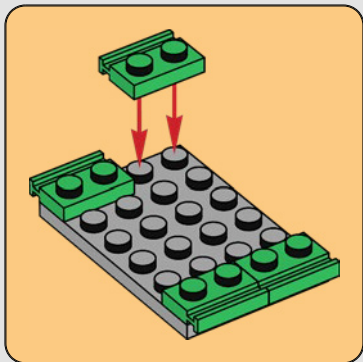
1x

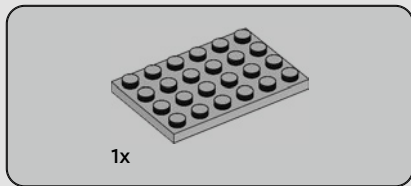
33



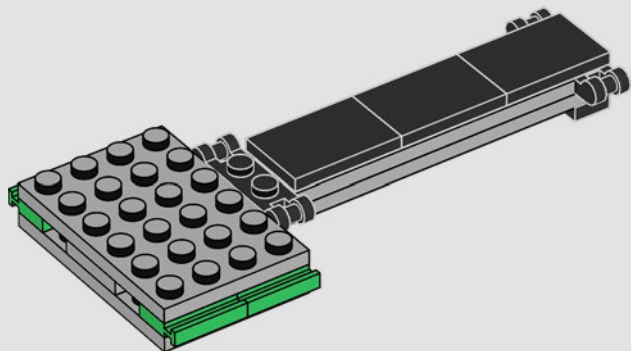


34

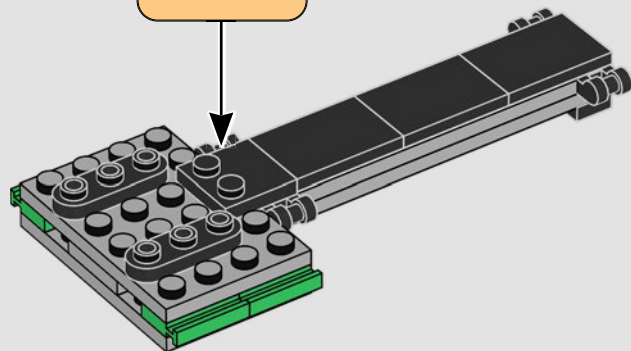
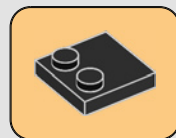


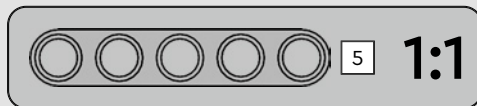
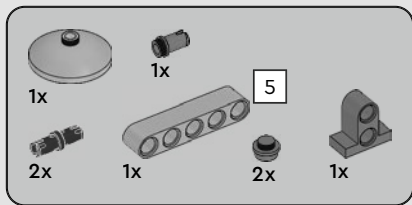


35



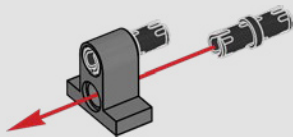
36



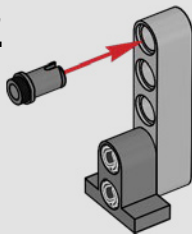


# 37

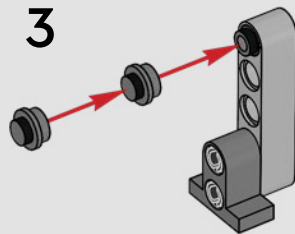
## 1



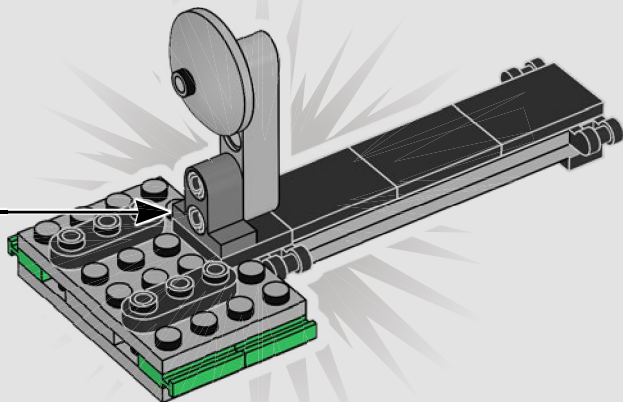
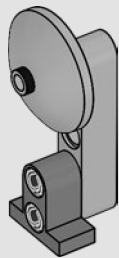
## 2

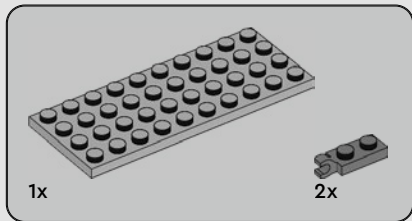
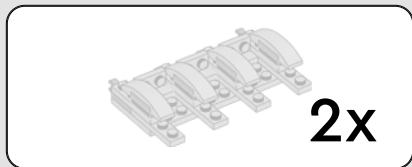


## 3

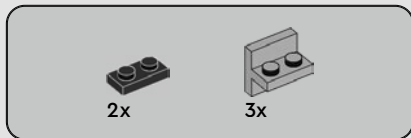
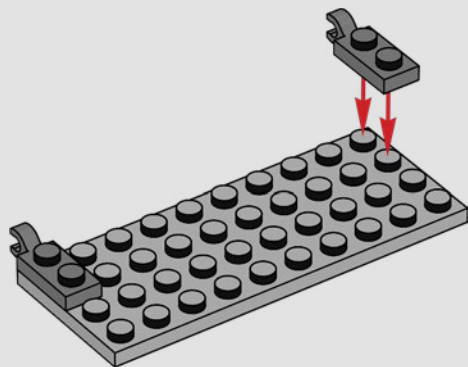


4

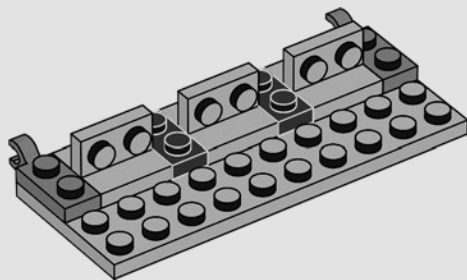




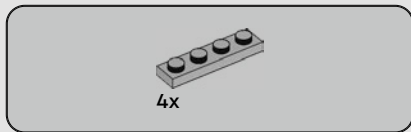
38



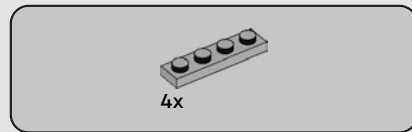
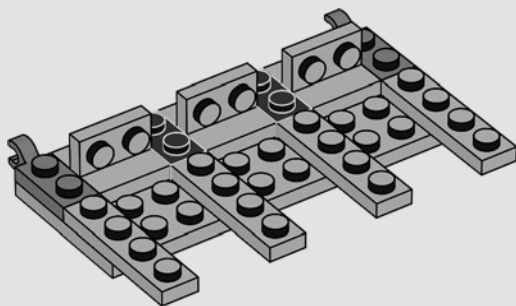
39



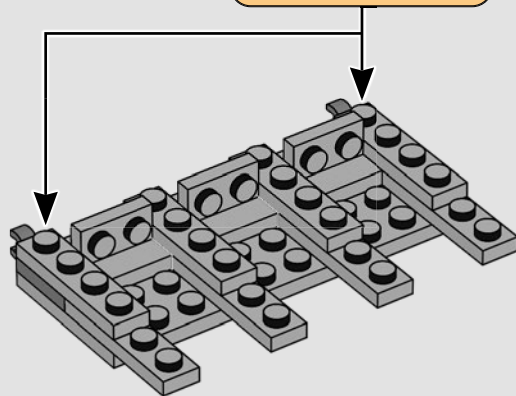
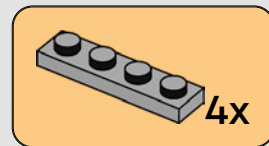


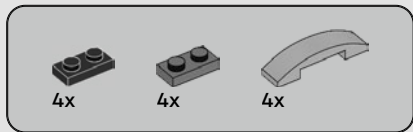


40

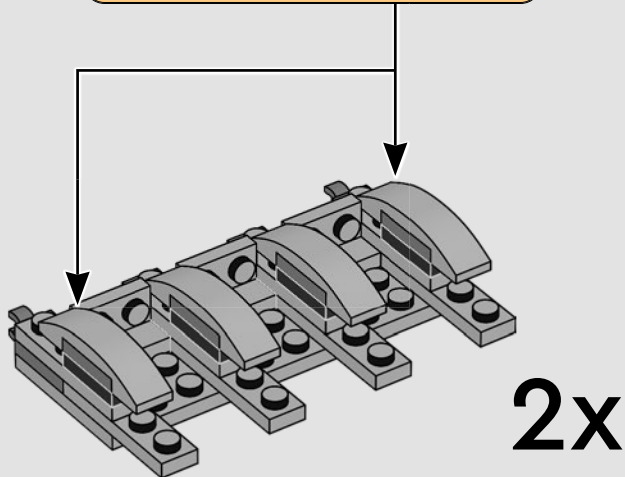
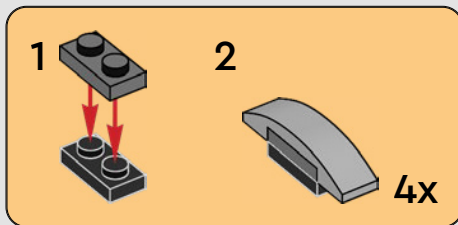


41

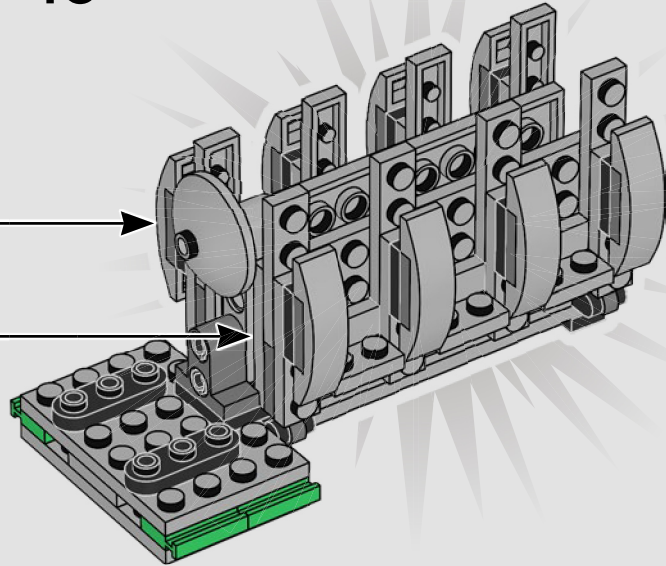




42



43





6x



6x



6x



6x

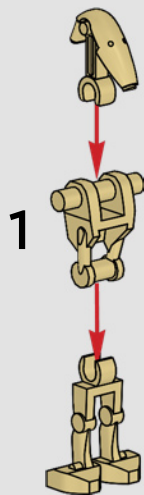


6x



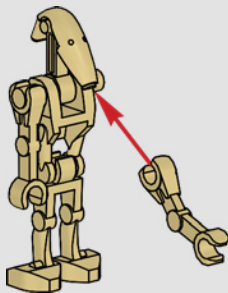
6x

44

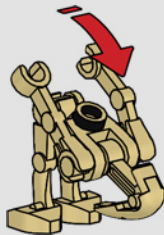


1

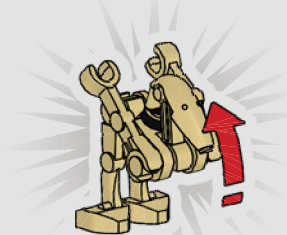
2



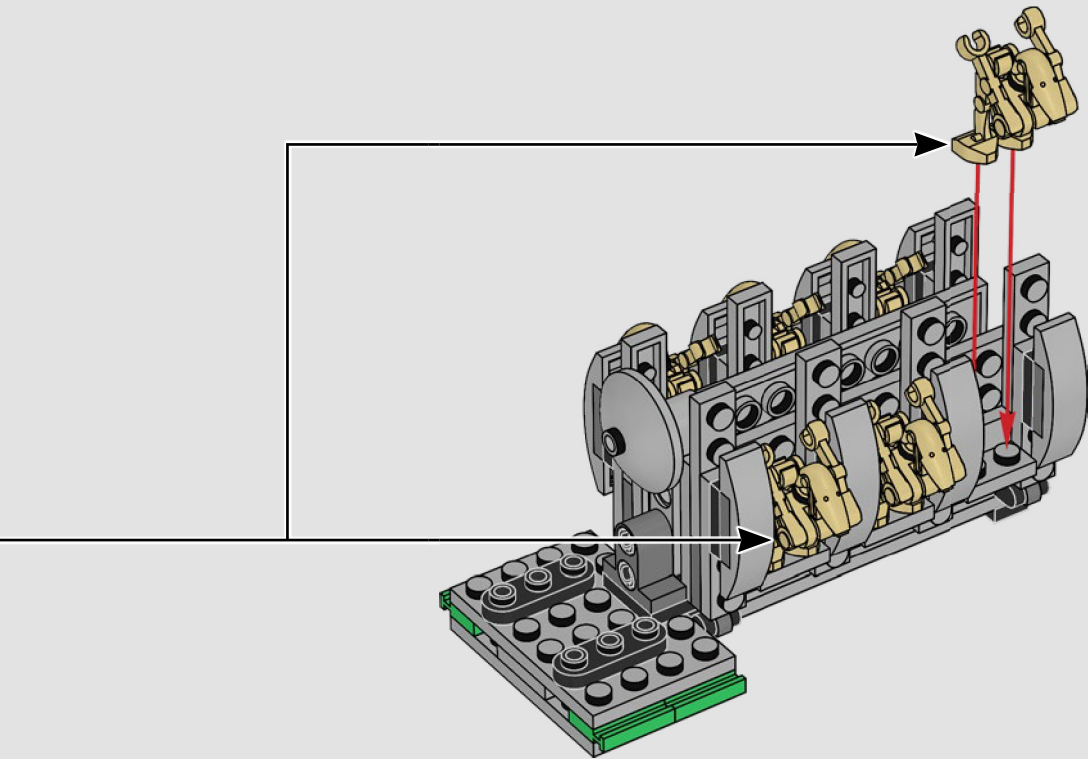
3



4



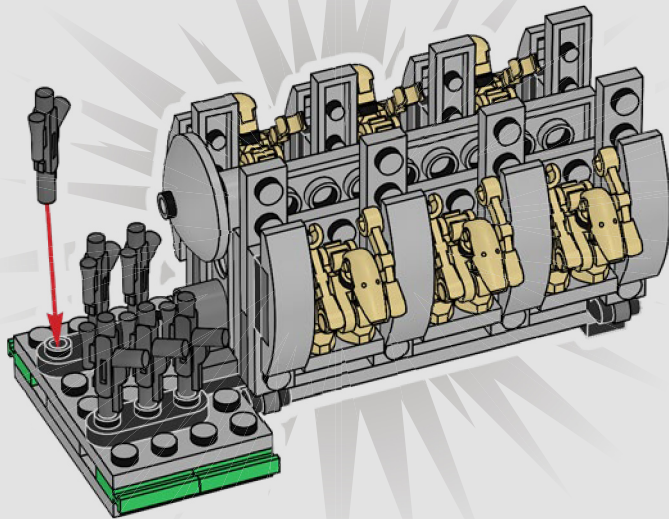
6x



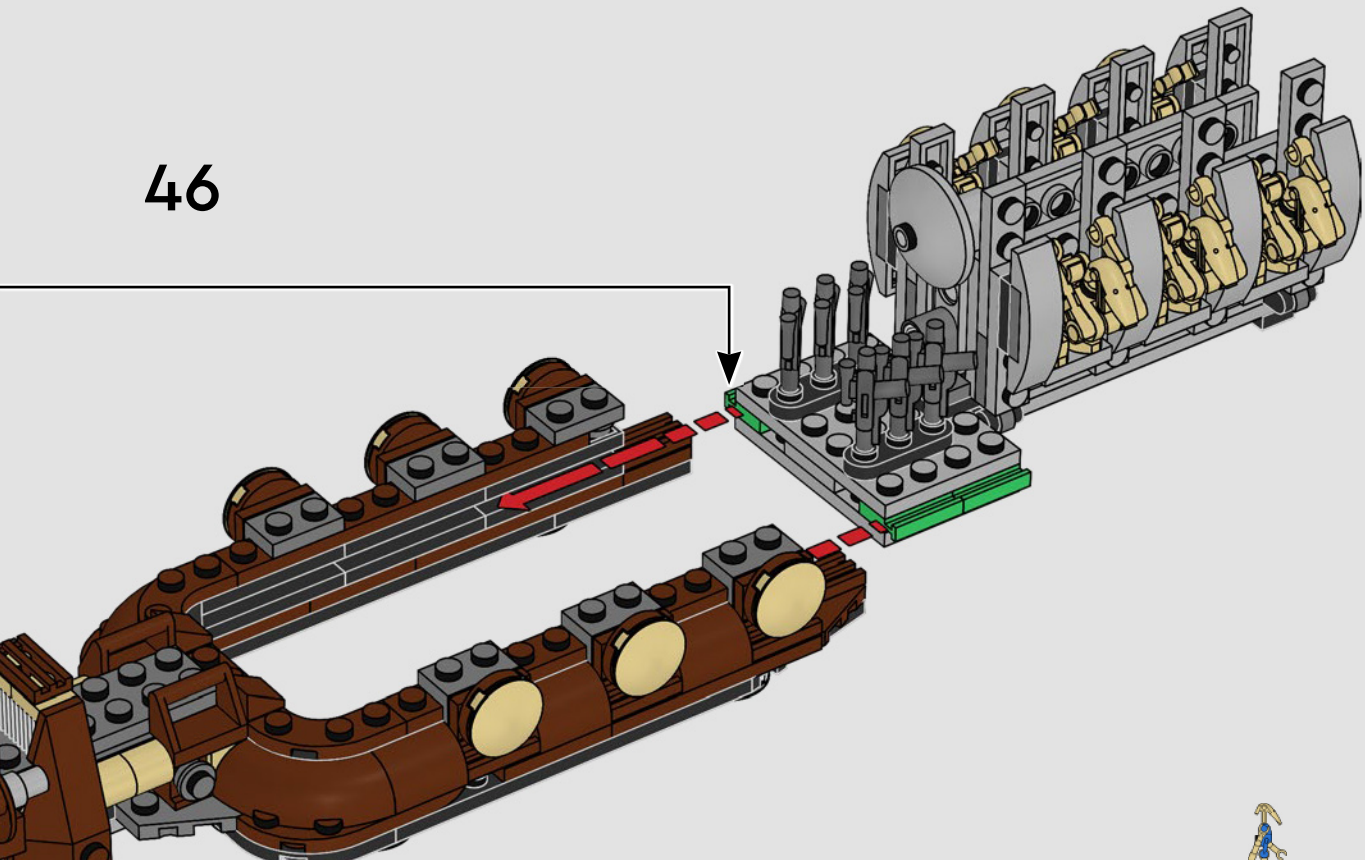


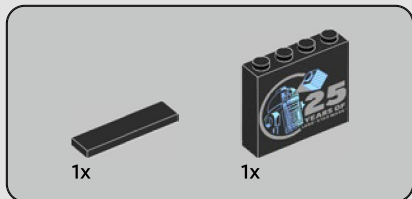
6x

45

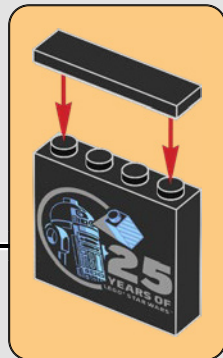
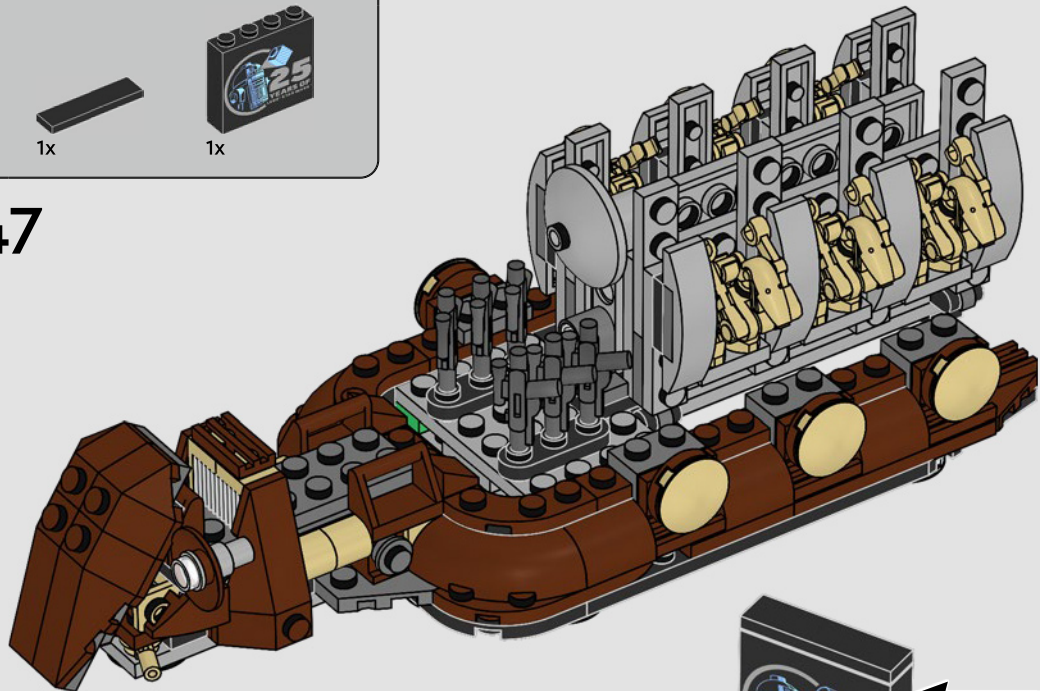


46



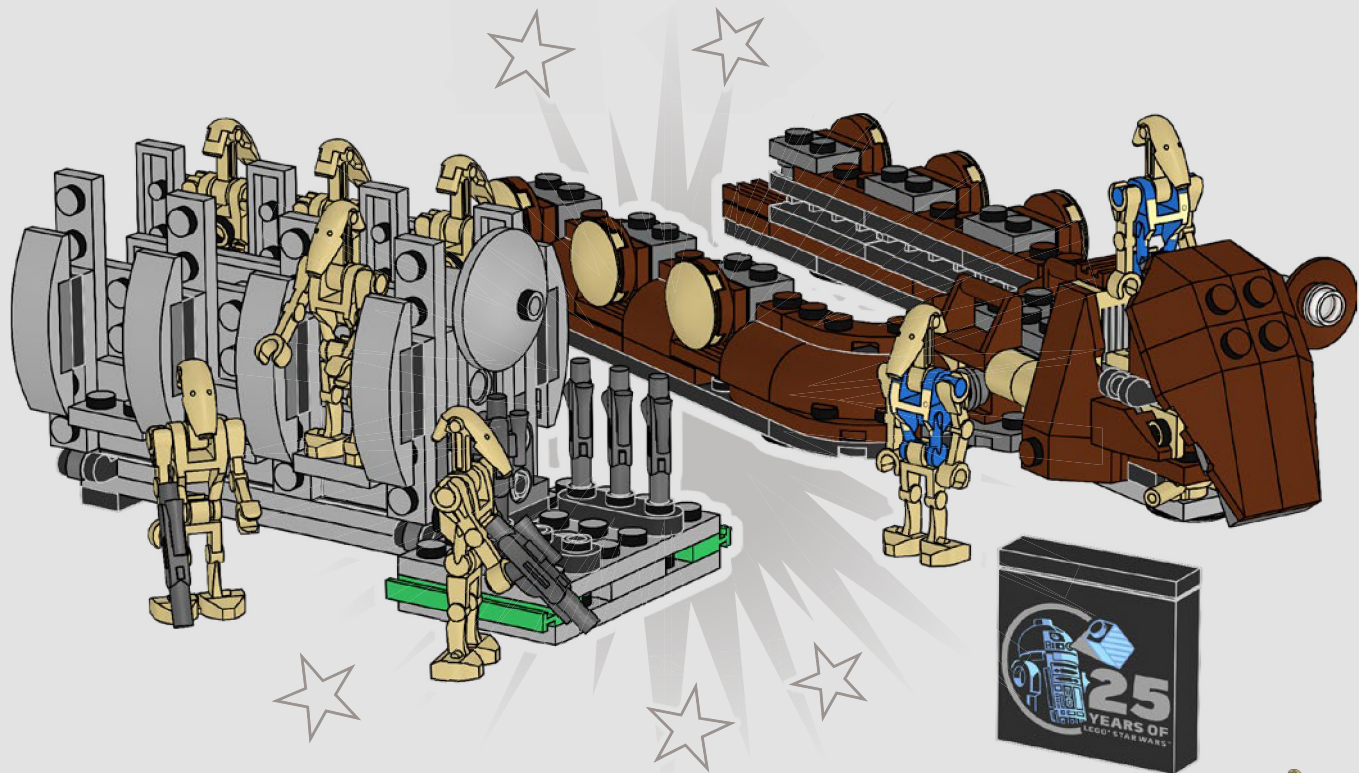


47



48







8x  
4508093



8x  
6263472



4x  
6286329



2x  
6374151



2x  
6286492



6x  
4262538



8x  
6321193

50



6x  
4278422



8x  
6330119



2x  
4114077



2x  
6318084



2x  
4114319



2x  
6476661



1x  
4161332



1x  
4160869



2x  
6279875



1x  
287726



17x  
302326



2x  
6428168



1x  
302226



1x  
6192346



2x  
4567436



2x  
4227392



3x  
6099483



3x  
6162892



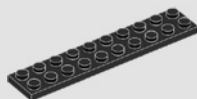
6x  
265326



1x  
243126



1x  
6483080



2x  
383226



4x  
4272665



1x  
6240030



8x  
6163901



2x  
4225469



2x  
4504376



1x  
6290397



1x  
6385263



2x  
6266770



1x  
6385262



2x  
6385278



1x  
6290396



6x  
6092568



1x  
4660435

9x  
4224243

2x  
6361038

1x  
6070564

8x  
4210633

8x  
6214341

2x  
4211002

6x  
6311210

2x  
4211247

16x  
4211445

1x  
6395635

6x  
6336990

1x  
4521572

6x  
6092590

2x  
4223683

8x  
4622803

8x  
4211063

1x  
6258991

6x  
6122730

3x  
4211219

2x  
6469996

1x  
4211651

5

1x  
4210763

2x  
6174856

2x  
6357946

2x  
4211404

2x  
4211402

4x  
4211189

1x  
4211644

2x  
4211406

2x  
6469995

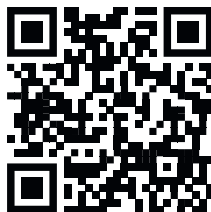
6x  
6258820

1x  
4662161



LEGO.com/service

YOU COULD  
**WIN**



Scan this QR code or go to  
**LEGO.COM/PRODUCTFEEDBACK** and give us  
your short feedback about this LEGO® set for  
a chance to win a cool LEGO prize.

Terms and Conditions apply\*



**EN: YOU COULD WIN.** Terms and Conditions apply\* **DE: Du könntest GEWINNEN.** Es gelten die Teilnahmebedingungen\* **FR: Tu pourrais GAGNER.** Des conditions s'appliquent\* **IT: Potresti VINCERE tu.** Termini e condizioni sono applicabili\* **ES: Puedes GANAR.** Aplican términos y condiciones\* **PT: Poderá GANHAR.** Aplicam-se termos e condições\* **ZH: 轻松获奖. 条款和条件适用\*** **PL: Szansa na WYGRANĄ.** Obowiązują warunki korzystania\* **CS: Máte šanci VYHRÁT.** Platí všeobecné smluvní podmínky\* **SK: Máte šancu VYHRAŤ.** Platia všeobecné zmluvné podmienky\* **HU: TE IS NYERHETSZ.** Felhasználási feltételek érvényesek\* **RO: Ai putea CÂȘTIGA.** Se aplică termeni și condiții\* **BG: Можете да СПЕЧЕЛИТЕ.** Има определени правила и условия\* **LV: Tu vari LAIMĒT.** Ir spēkā noteikumi un nosacījumi.\* **ET: Sul on võimalus VÕITA.** Kehtivad tingimused\* **LT: Jūs galite LAIMĖTI.** Taikomos sąlygos\*

\*[LEGO.com/productfeedback-terms](https://www.lego.com/productfeedback-terms)