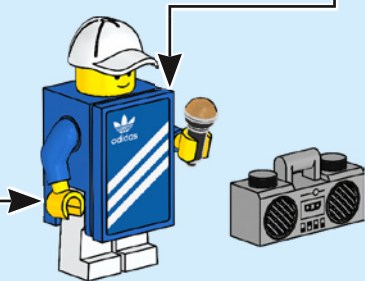
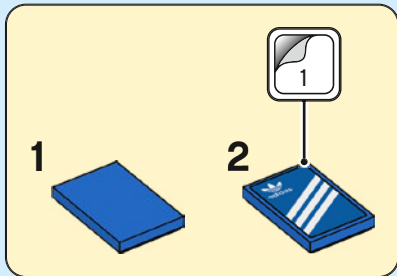
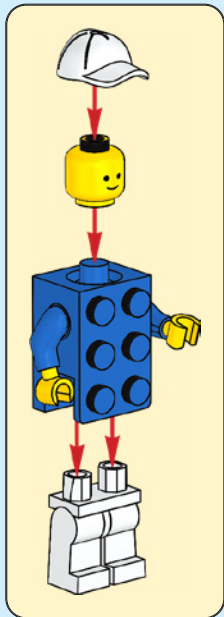
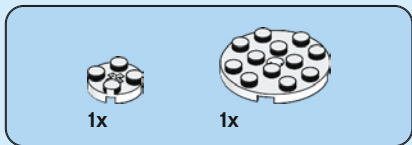
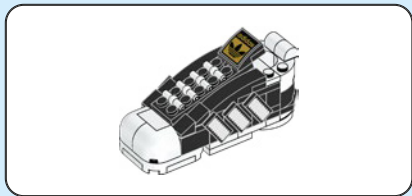




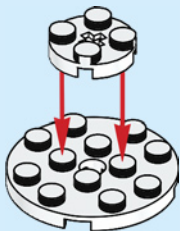
adidas
originals
superstar







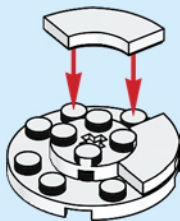
1





2x

2



4

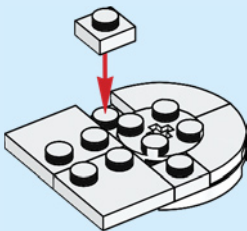


2x



2x

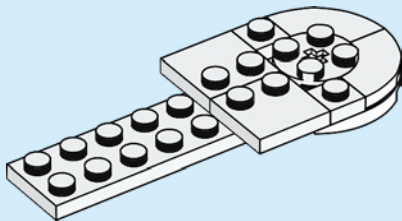
3



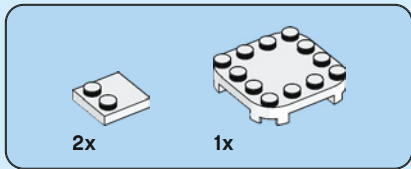


1x

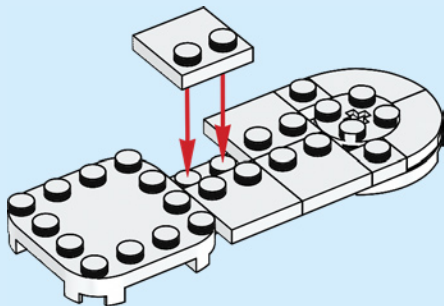
4



6



5



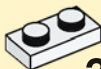


3x

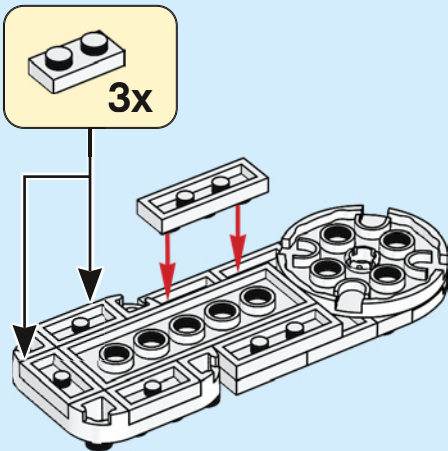


2x

6



3x





2x



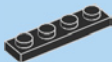
1x



2x



2x



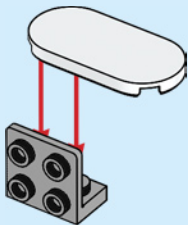
1x



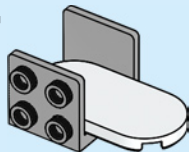
2x

7

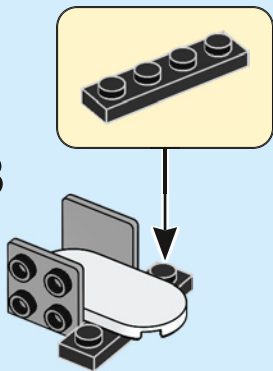
1



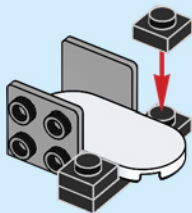
2



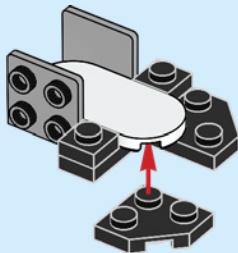
3



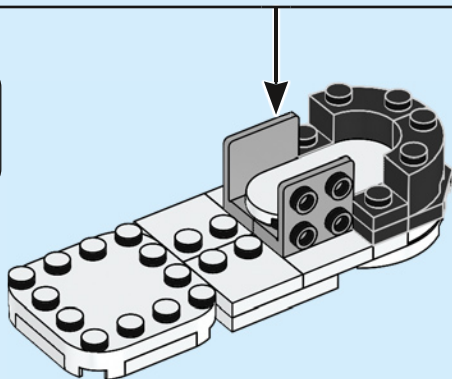
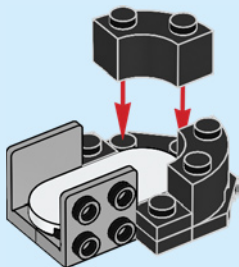
4



5



6



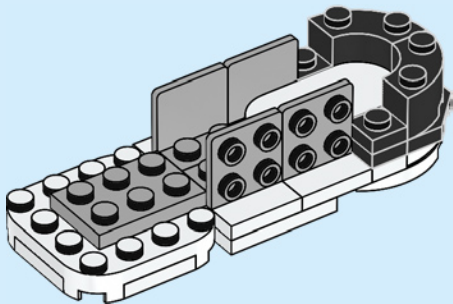


1x



2x

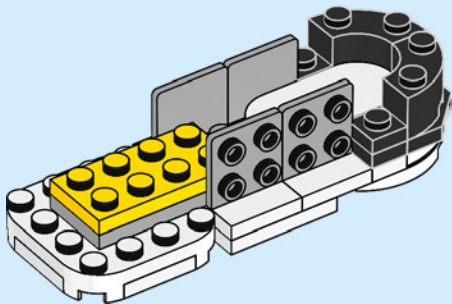
8





1x

9



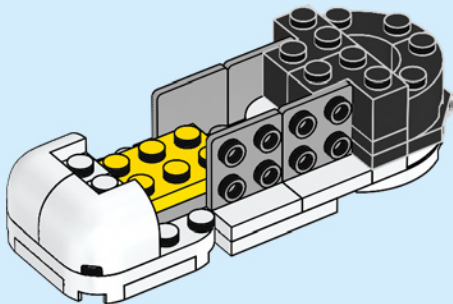


2x



2x

10





2x



2x



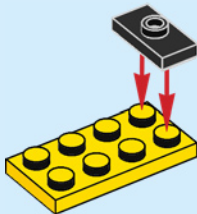
2x



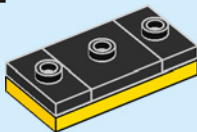
4x

11

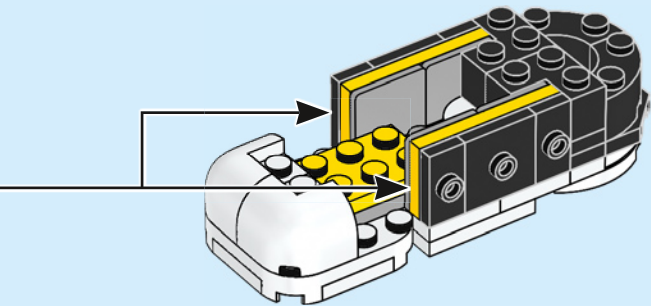
1



2



2x



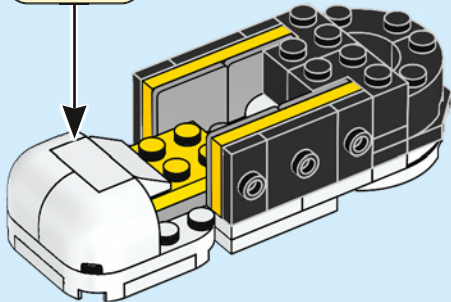


1x



1x

12





2x



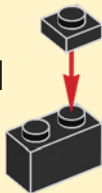
2x



4x

13

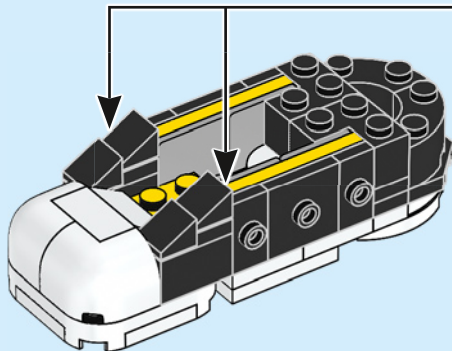
1



2



2x





1x

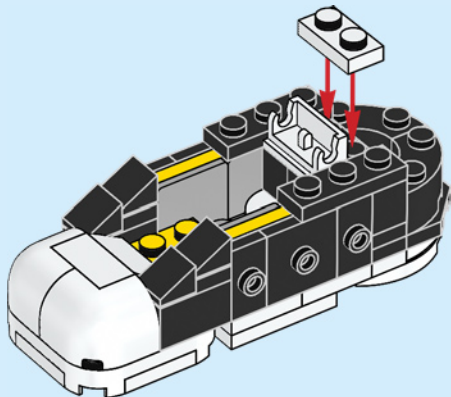


2x



1x

14



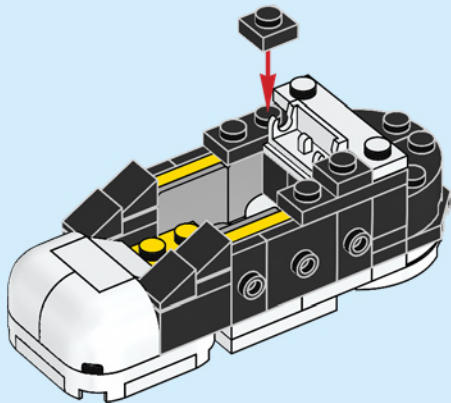


2x



1x

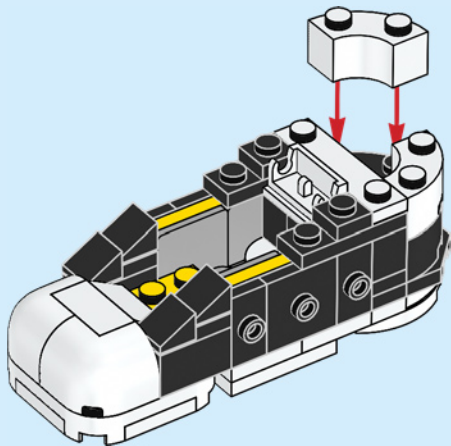
15





2x

16



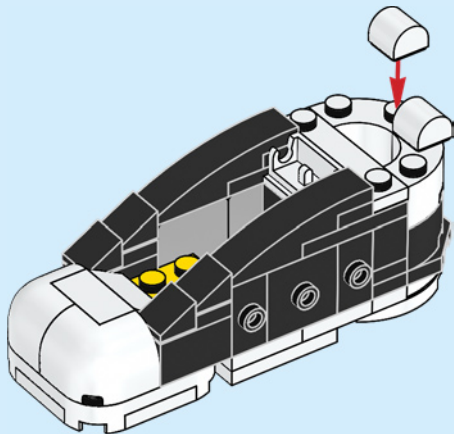


2x

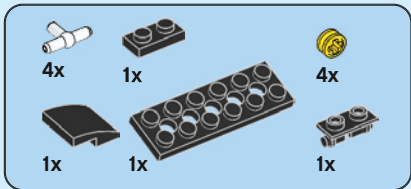


2x

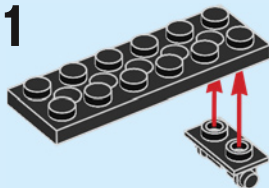
17



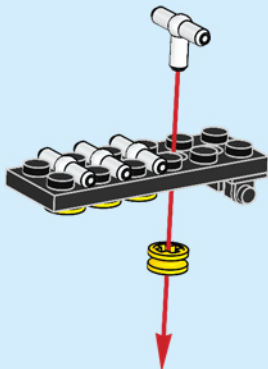
22

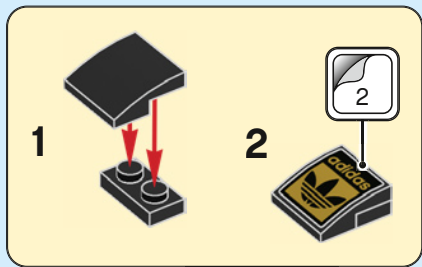


18



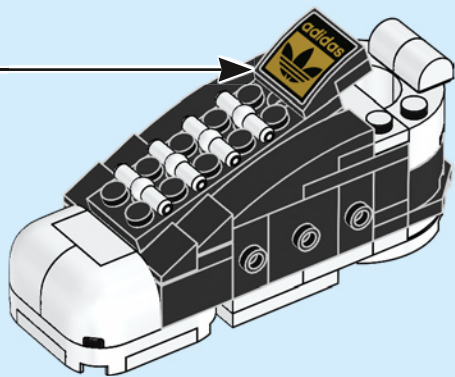
2





3





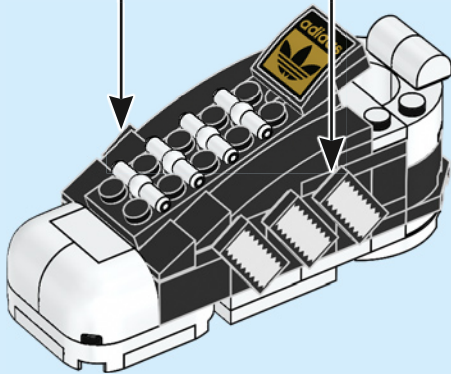


6x



6x

19





2x
302401



2x
6258135



4x
6289866



1x
6019165



1x
4547489



1x
403201



1x
9327



1x
393701



4x
302301



1x
306901



4x
6218822



2x
6172674



2x
4567449



2x
6299937



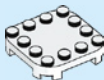
2x
362301



1x
6249091



1x
4515347



1x
6315195



1x
379501



1x
6329902



1x
6104328



4x
4504382



6x
302426



1x
393826



2x
6174243



3x
302024



4x
6271167



1x
9336



1x
302326



4x
6092585



2x
300426



2x
362326



Customer Service

Kundenservice

Service Consommateurs

Servicio Al Consumidor

LEGO.com/service or dial



00800 5346 5555 :



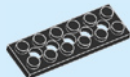
1-800-422-5346 :



2x
4567436



2x
235726



1x
3200126



1x
6053077



6x
6356867



2x
4565323



2x
6037746



1x
371026



1x
6196596



1x
6354850



4x
4654580



1x
6138216



1x
4211396

LEGO and the LEGO logo are trademarks of the/son des marques de commerce du/son
marcas registradas de LEGO Group. ©2021 The LEGO Group. 6374295/6374296
© adidas, the Trefoil logo and the 3-Stripes mark are registered trademarks
of adidas AG used under licence by LEGO System A/S