



SPORTS

3542



⚠ WARNING: CHOKING HAZARD.
Toy contains small parts and a small ball.
Not for children under 3 years.



3540



3541



3542



3543





3540 Puck Passer



3541 Slap Shot



3542 Flip Shot



3543 Slammer Goalie



3544 Game Set



3545 Puck Feeder



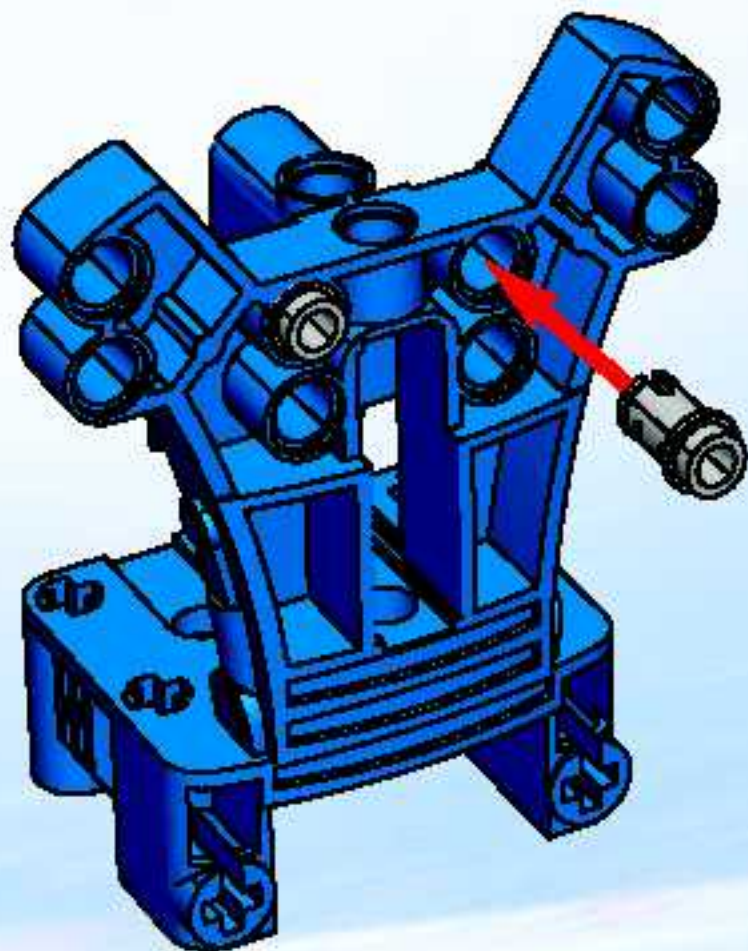
⚠ AVERTISSEMENT : RISQUE D'ÉTOUFFEMENT.

Le jouet contient des petites pièces ainsi qu'une petite boule.
Il ne convient pas aux enfants de moins de 3 ans.

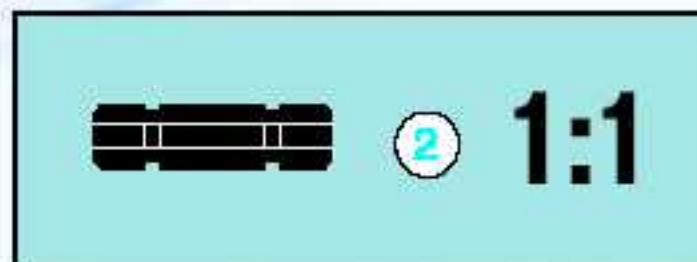
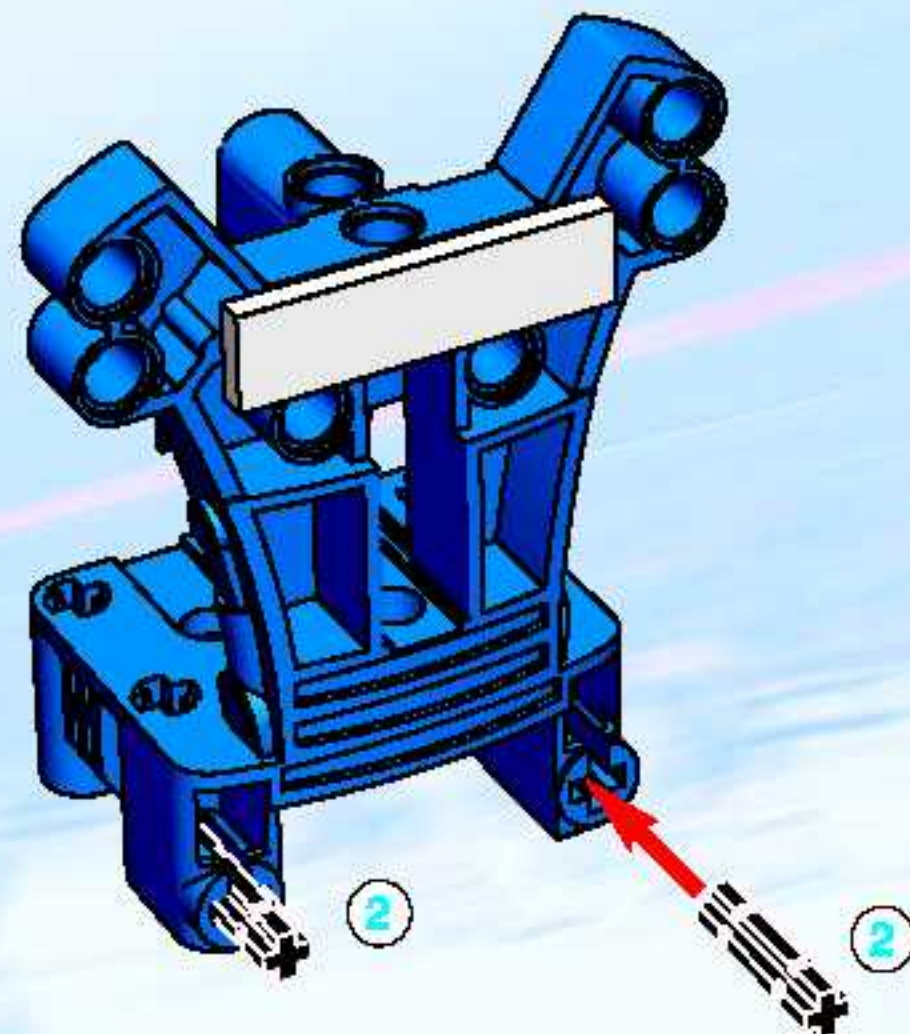
⚠ ADVERTENCIA: PELIGRO DE ASFIXIA.

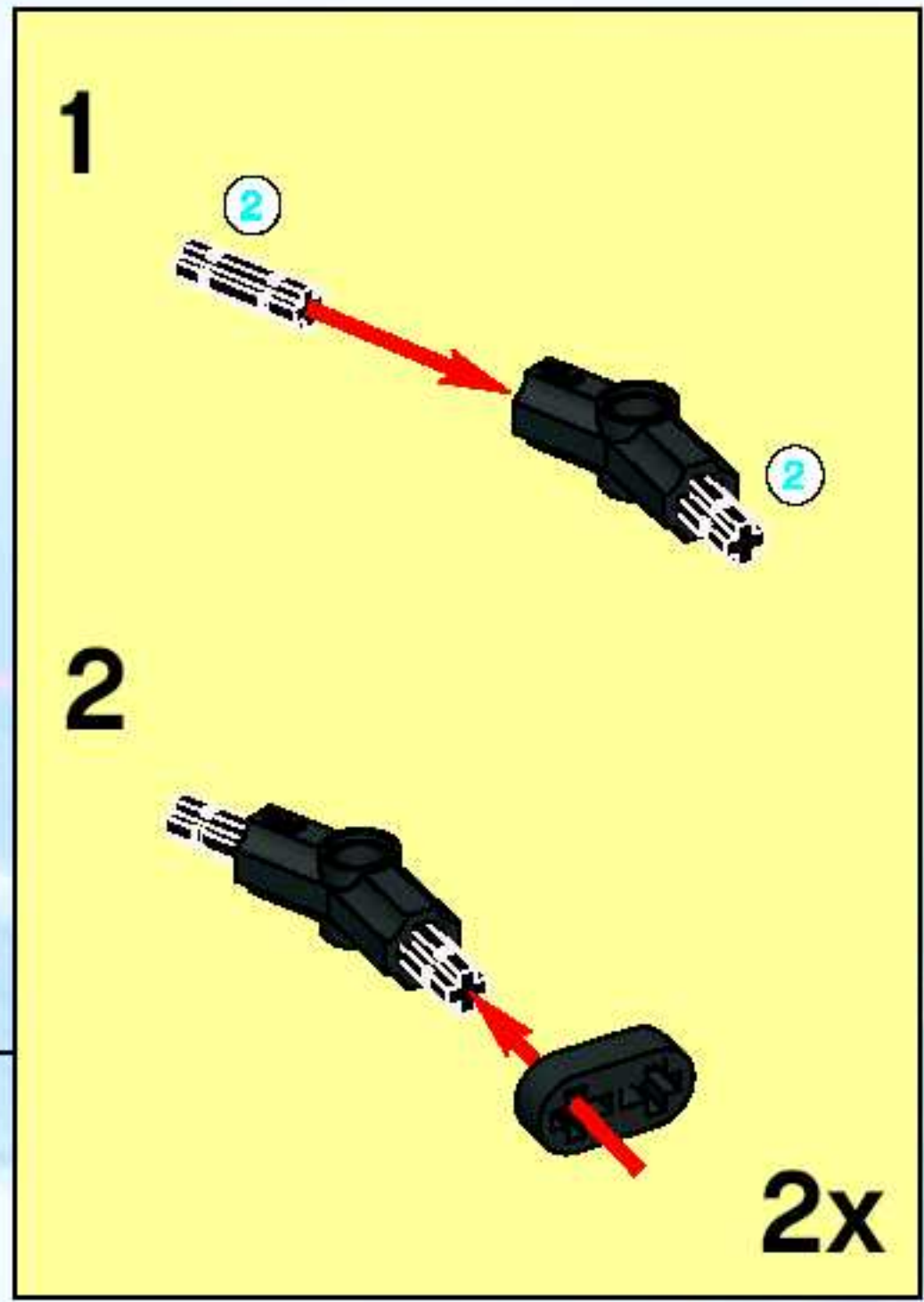
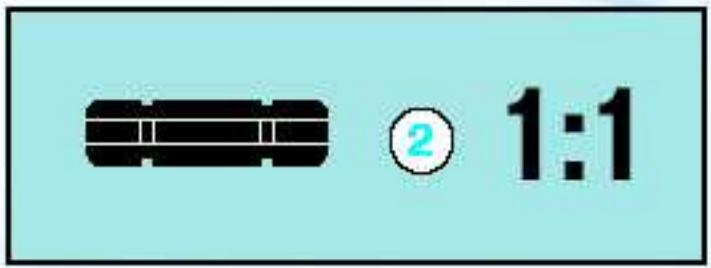
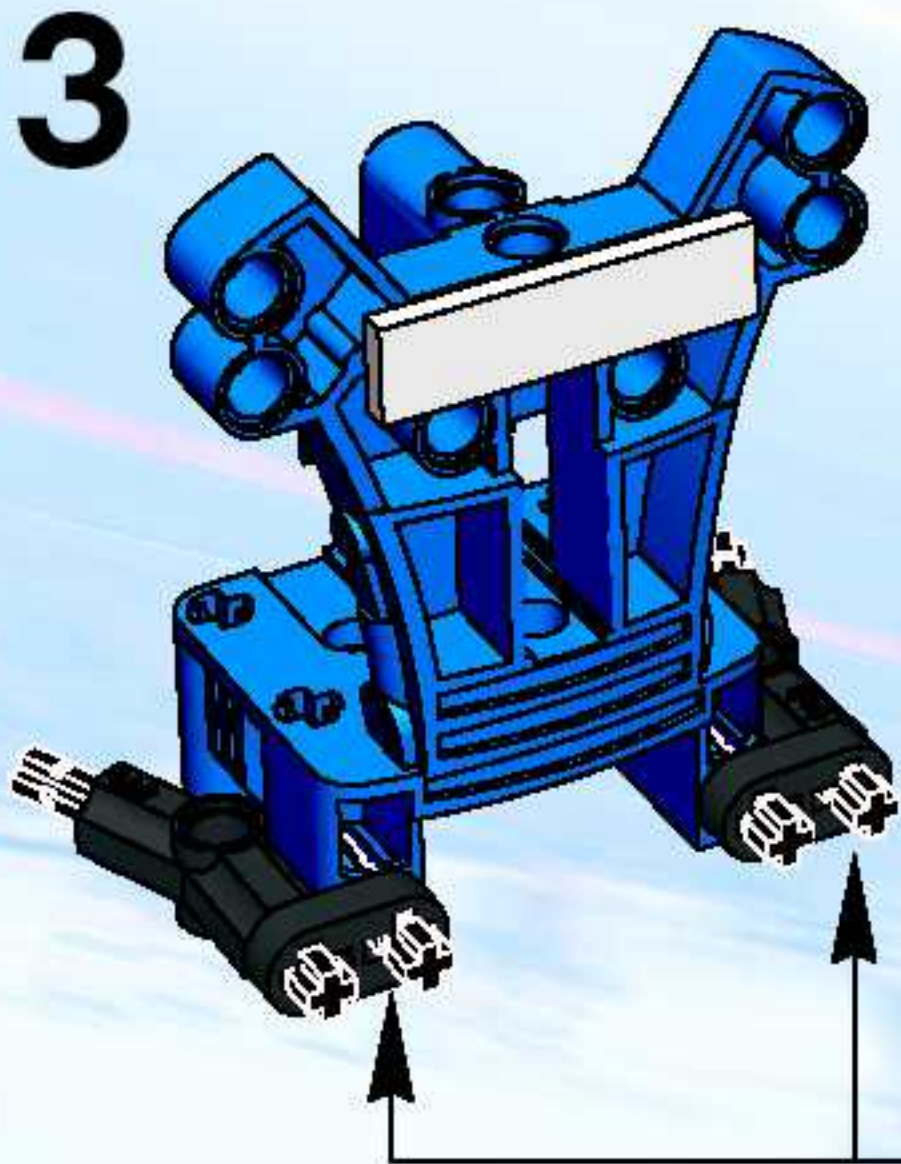
Juguete que contiene partes pequeñas y una pelota pequeña.
No recomendado para niños menores de 3 años.

1



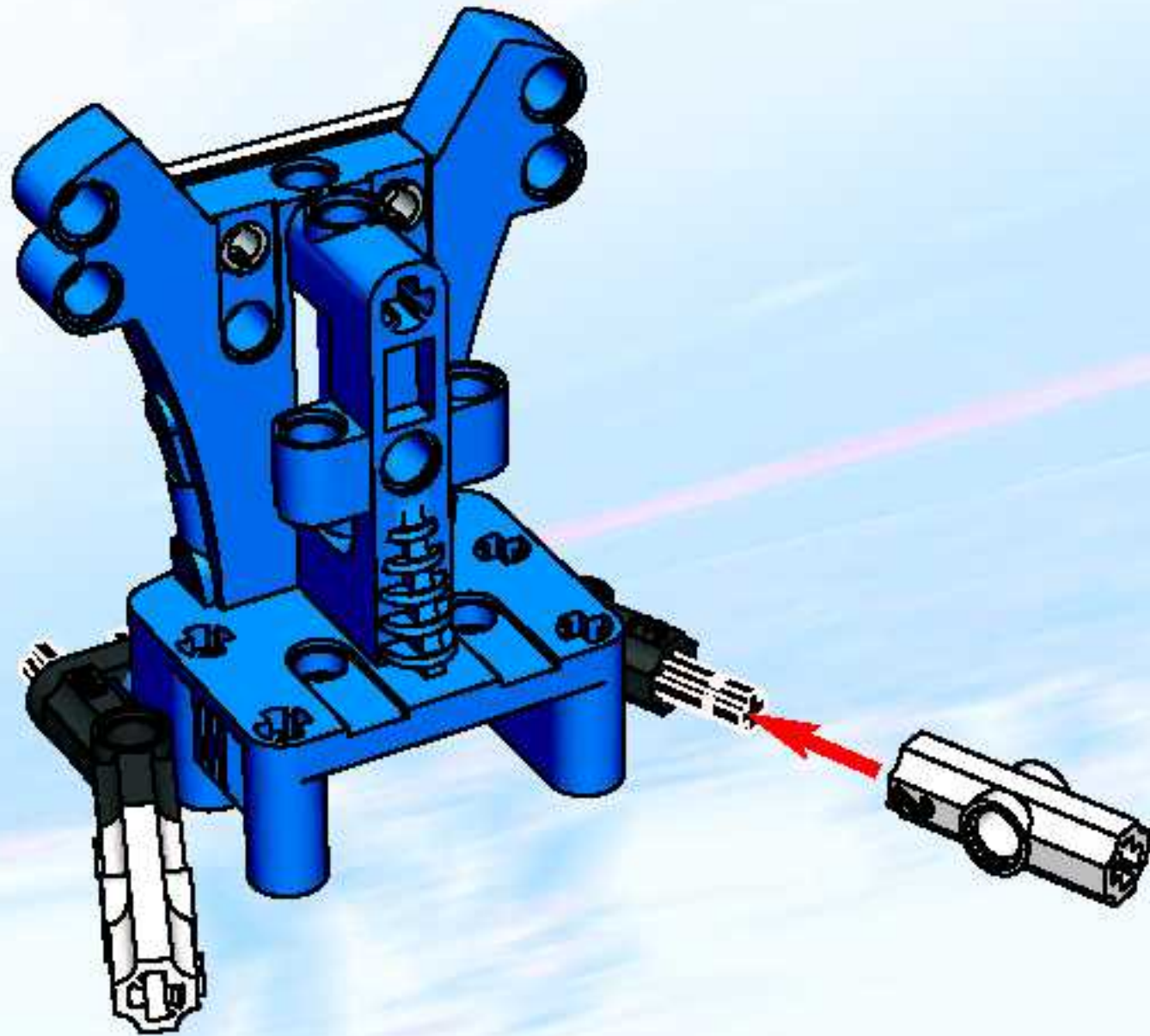
2



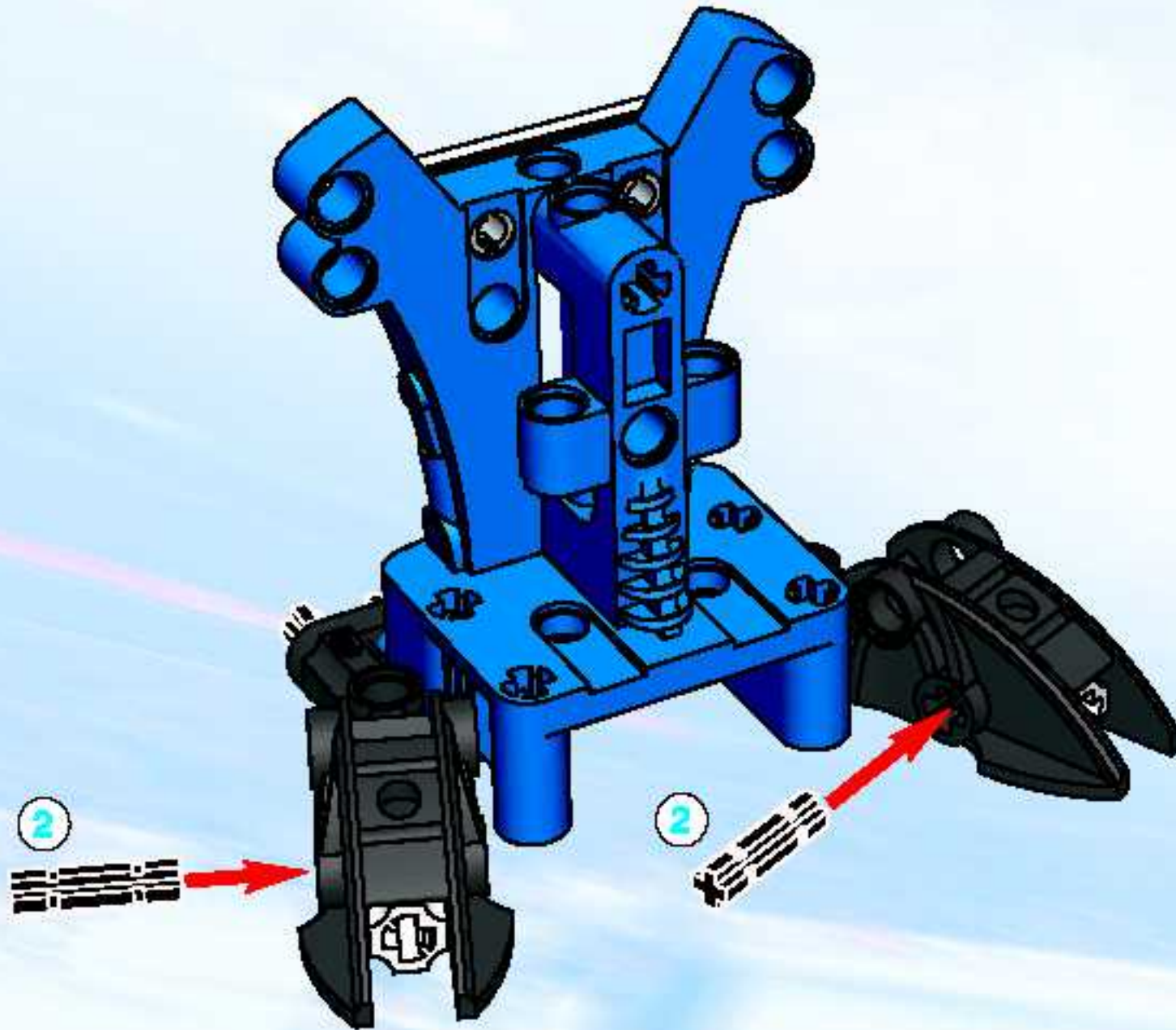




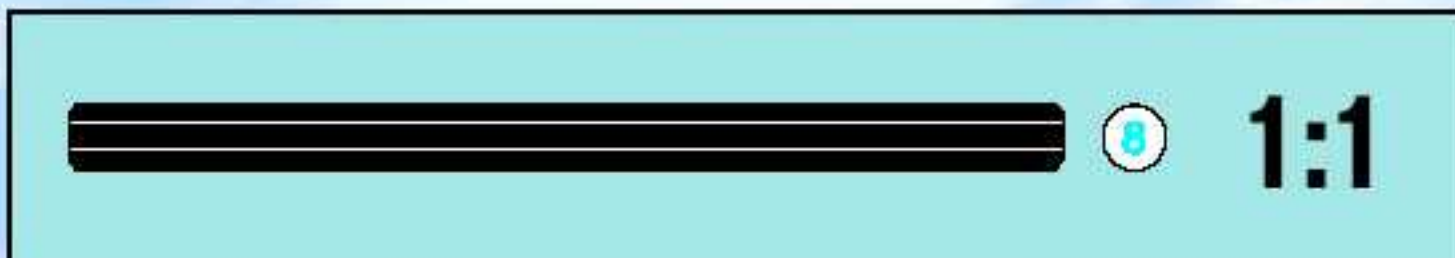
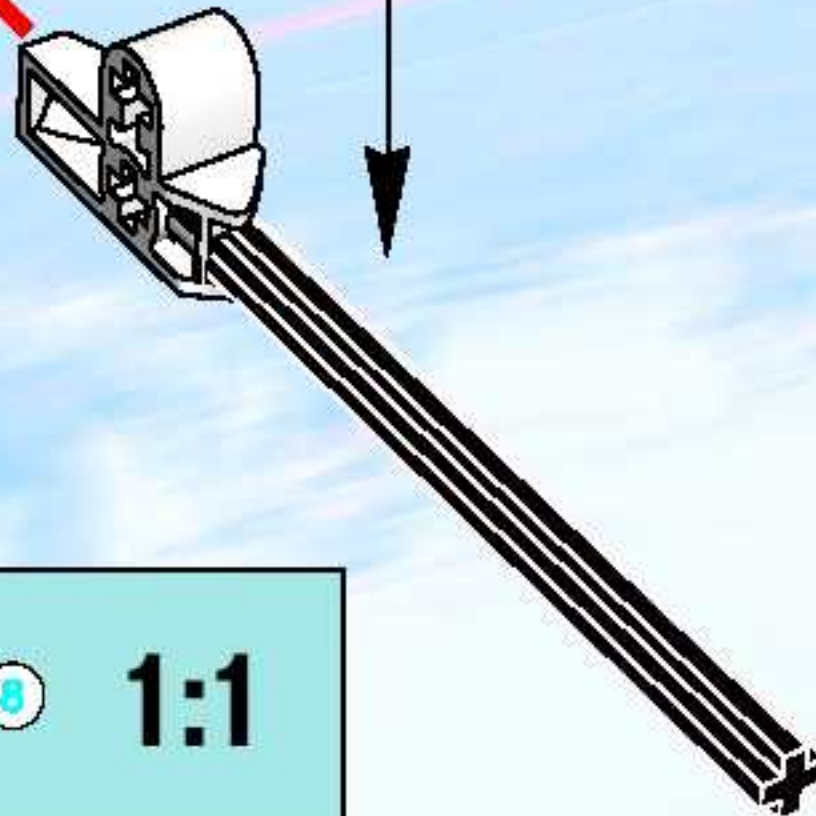
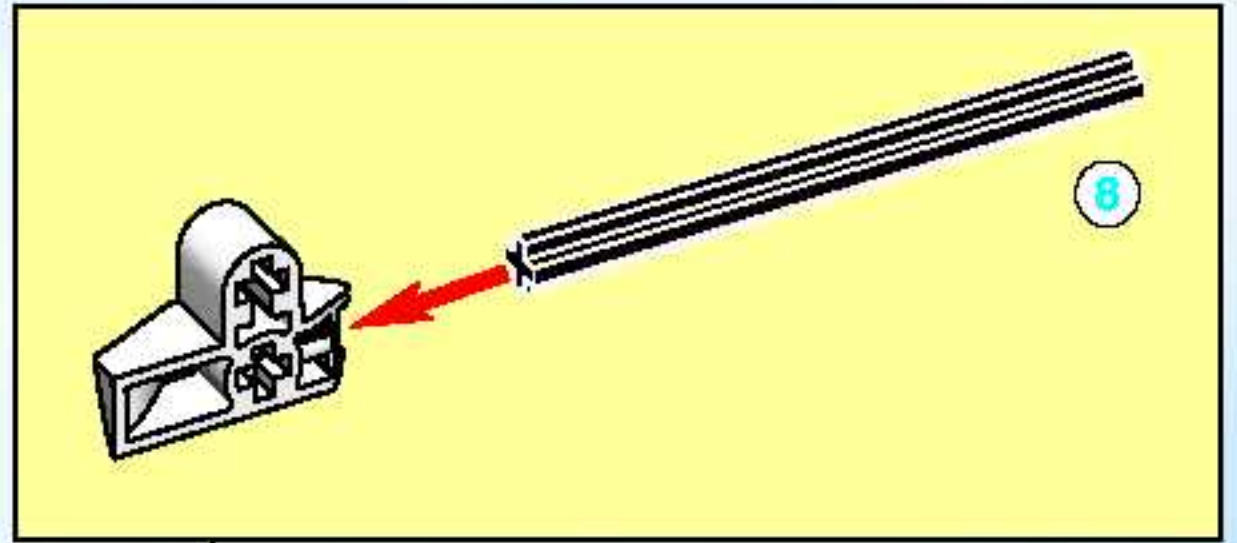
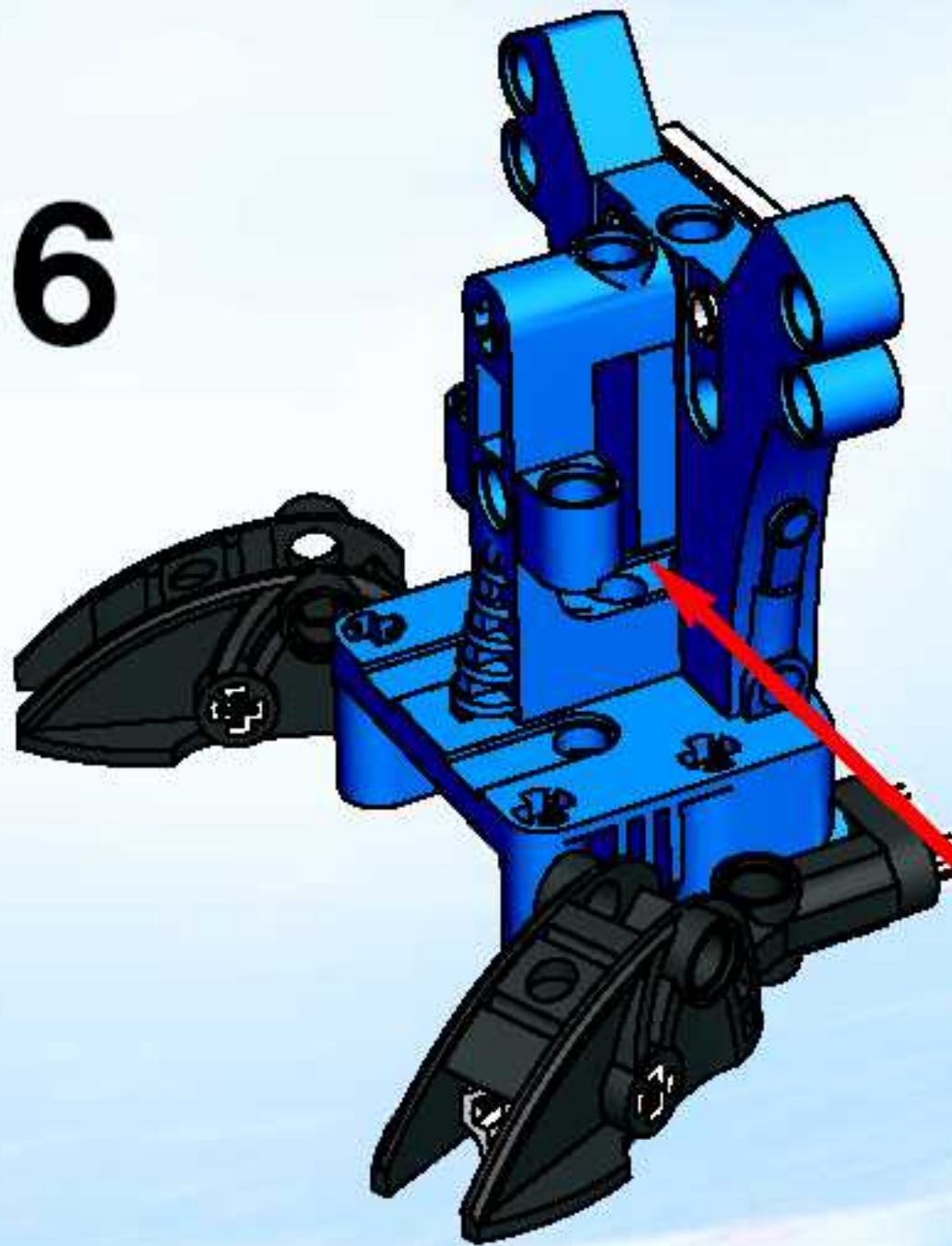
4



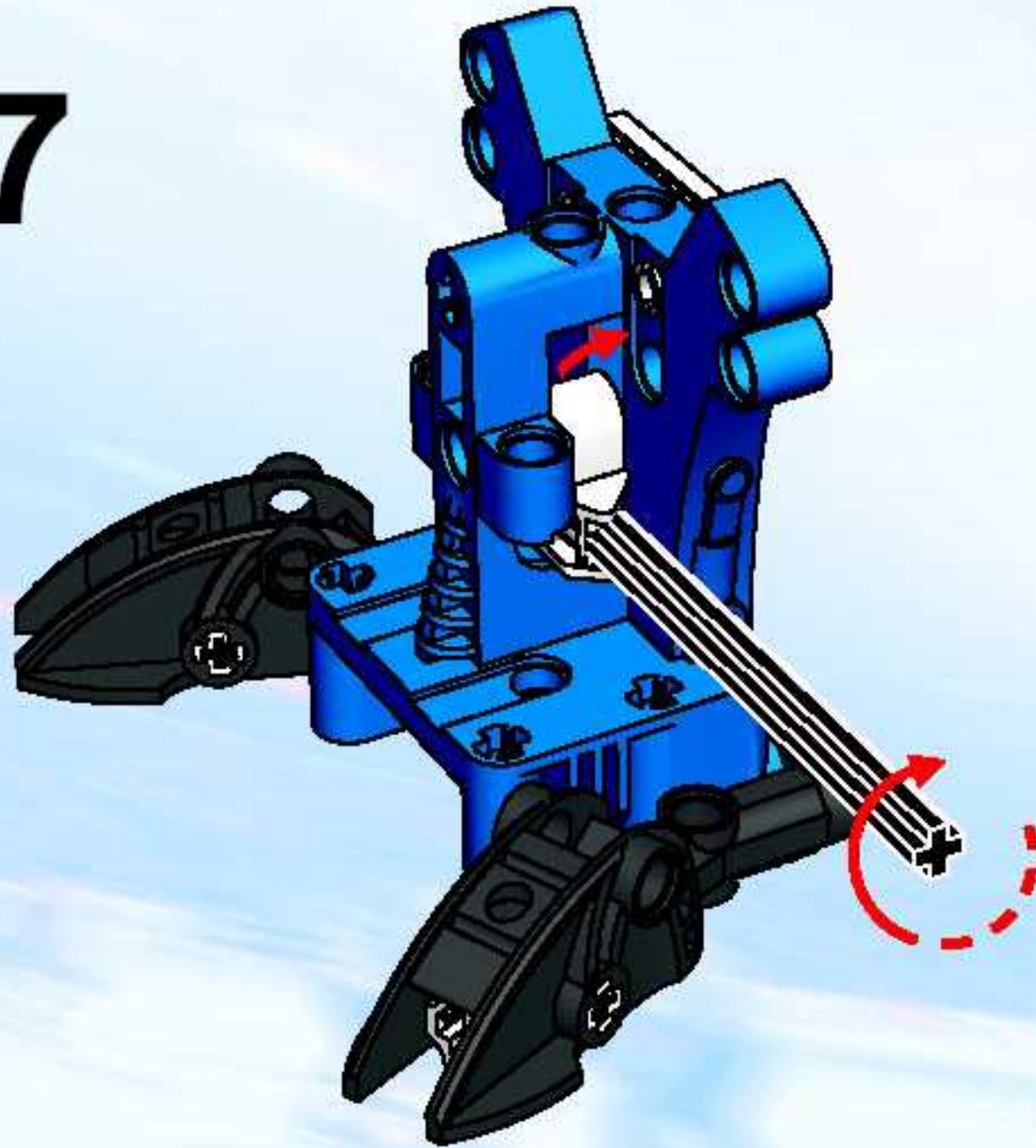
5



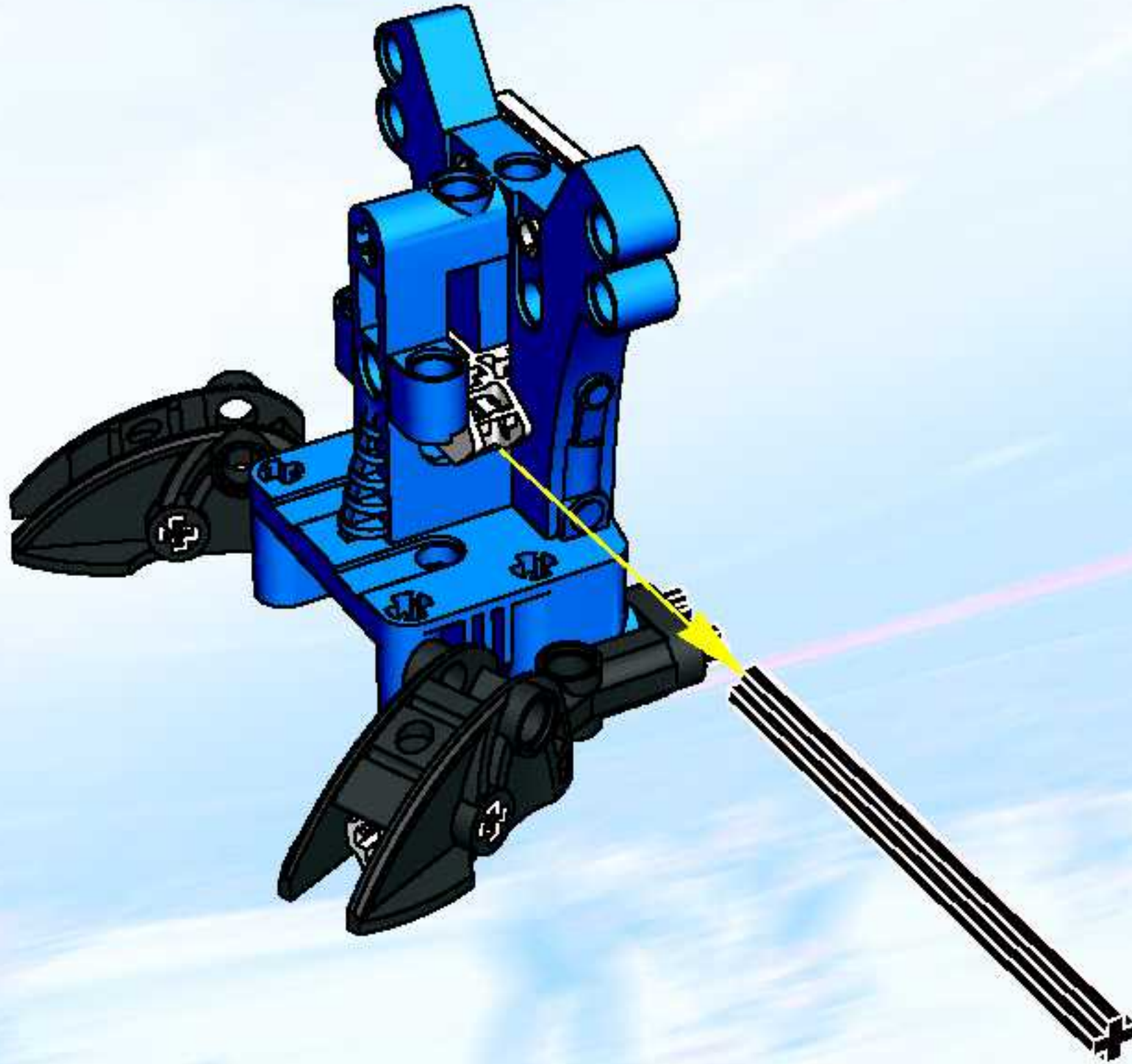
6



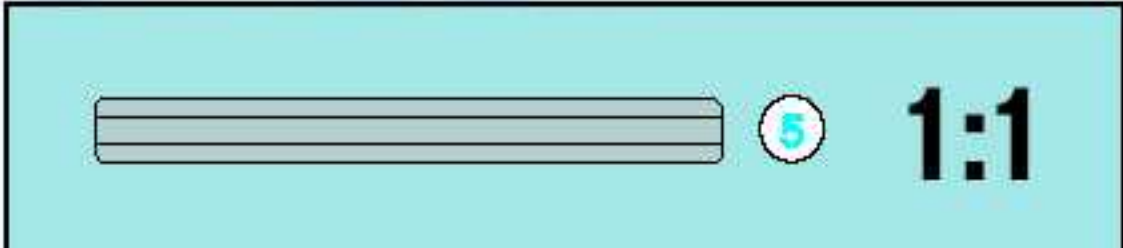
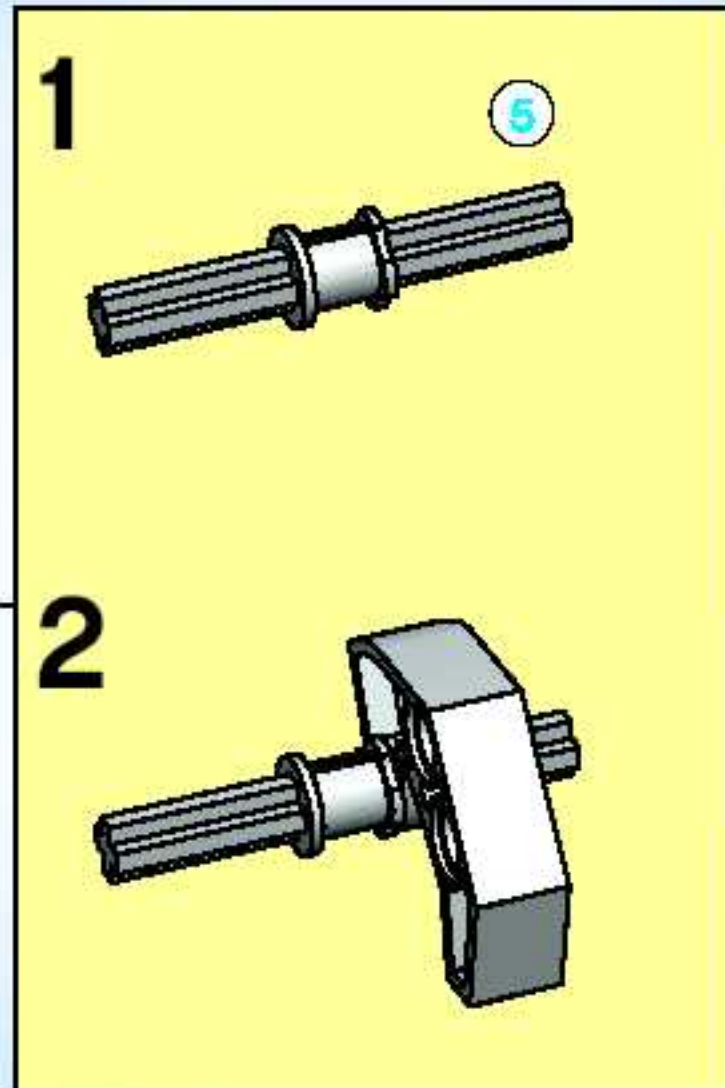
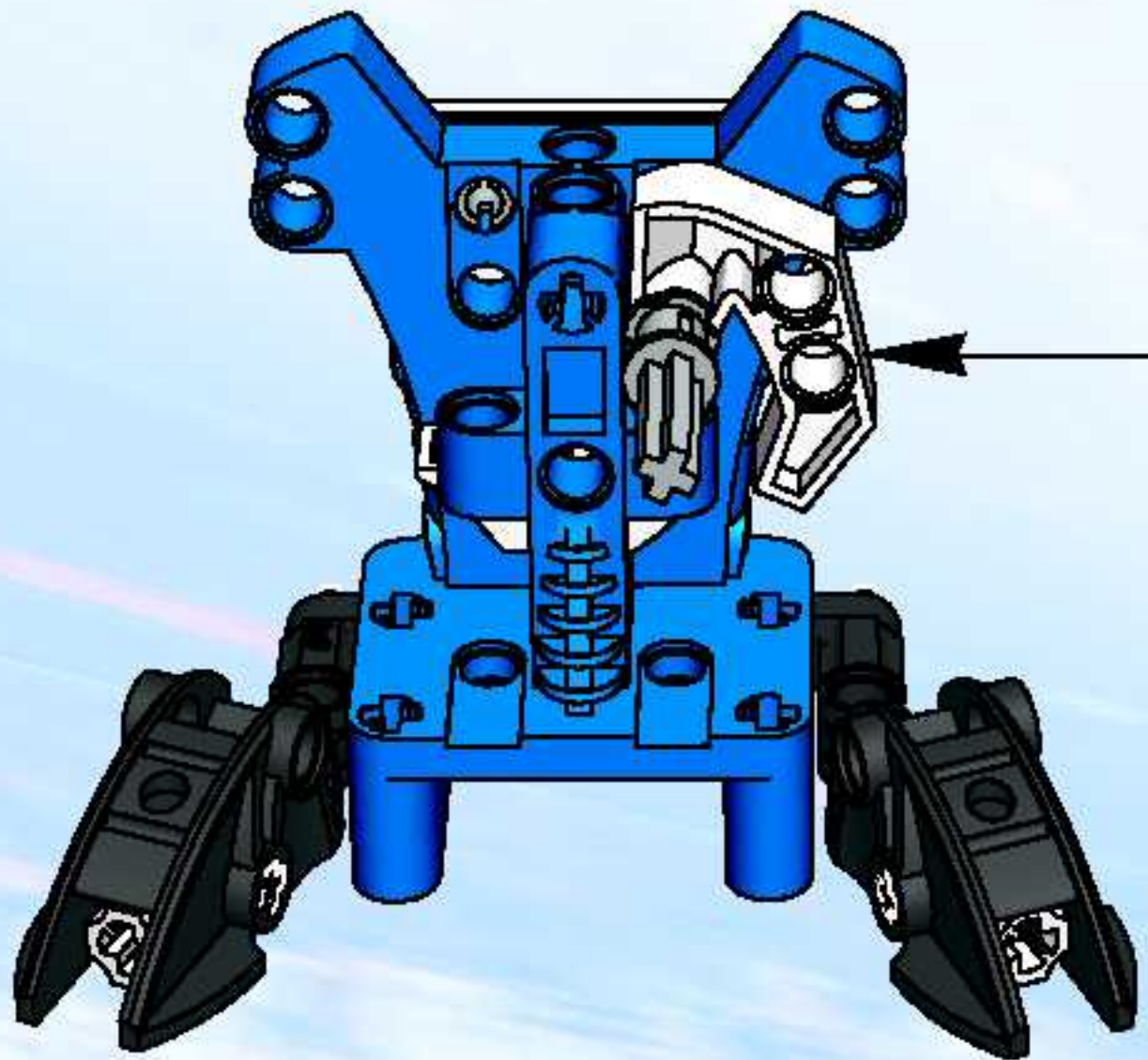
7



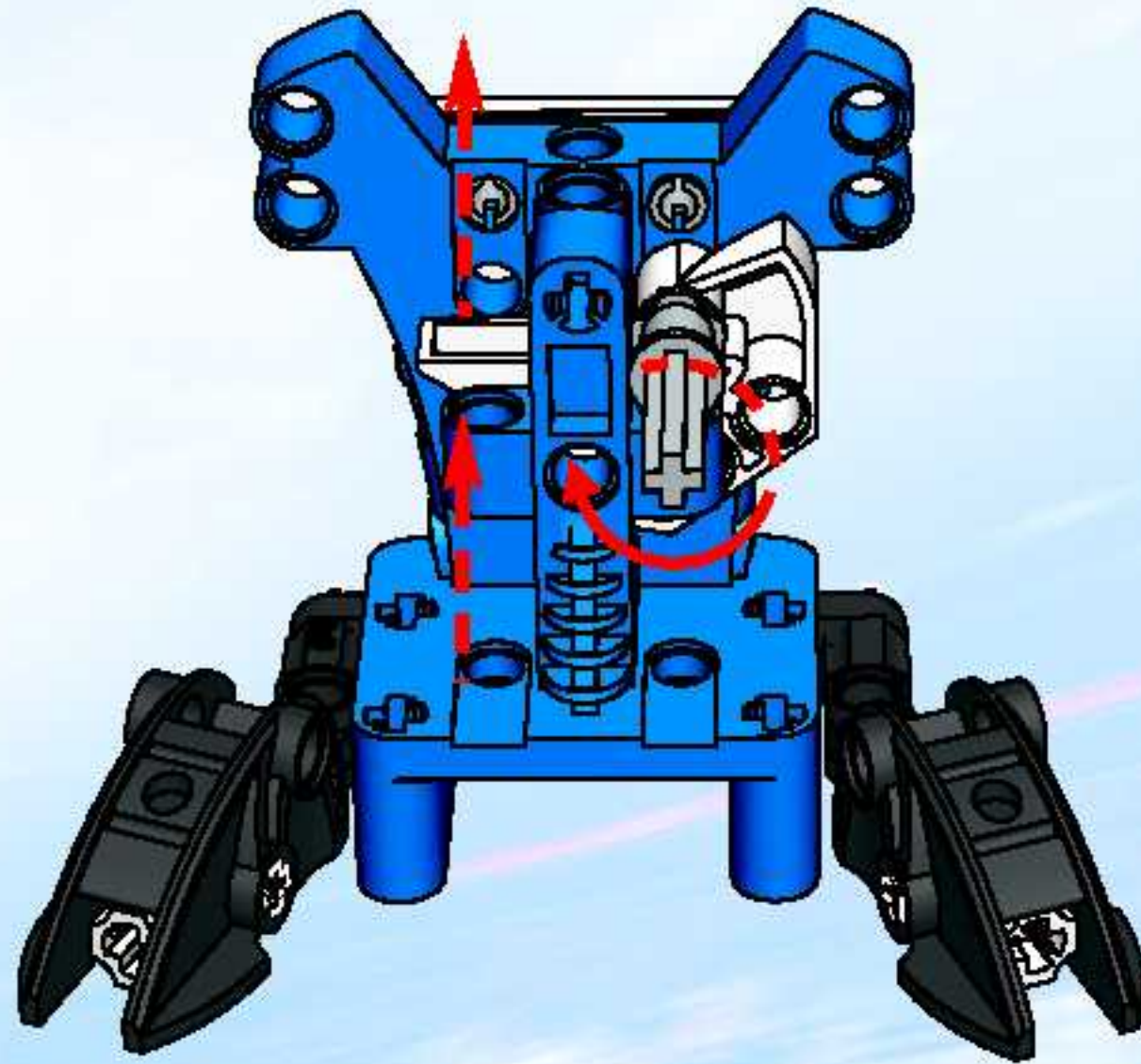
8



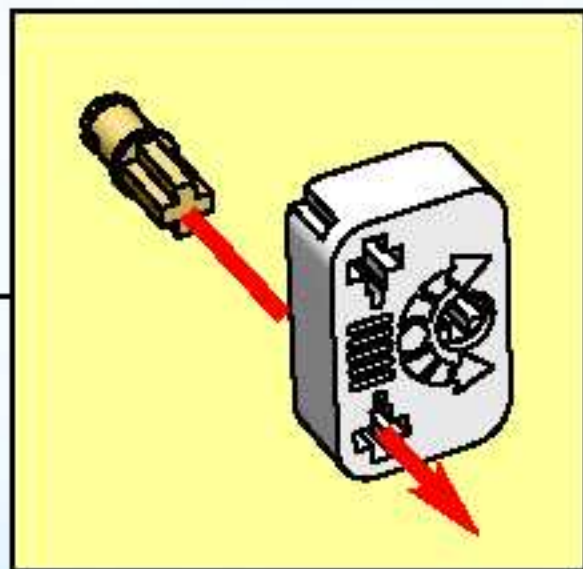
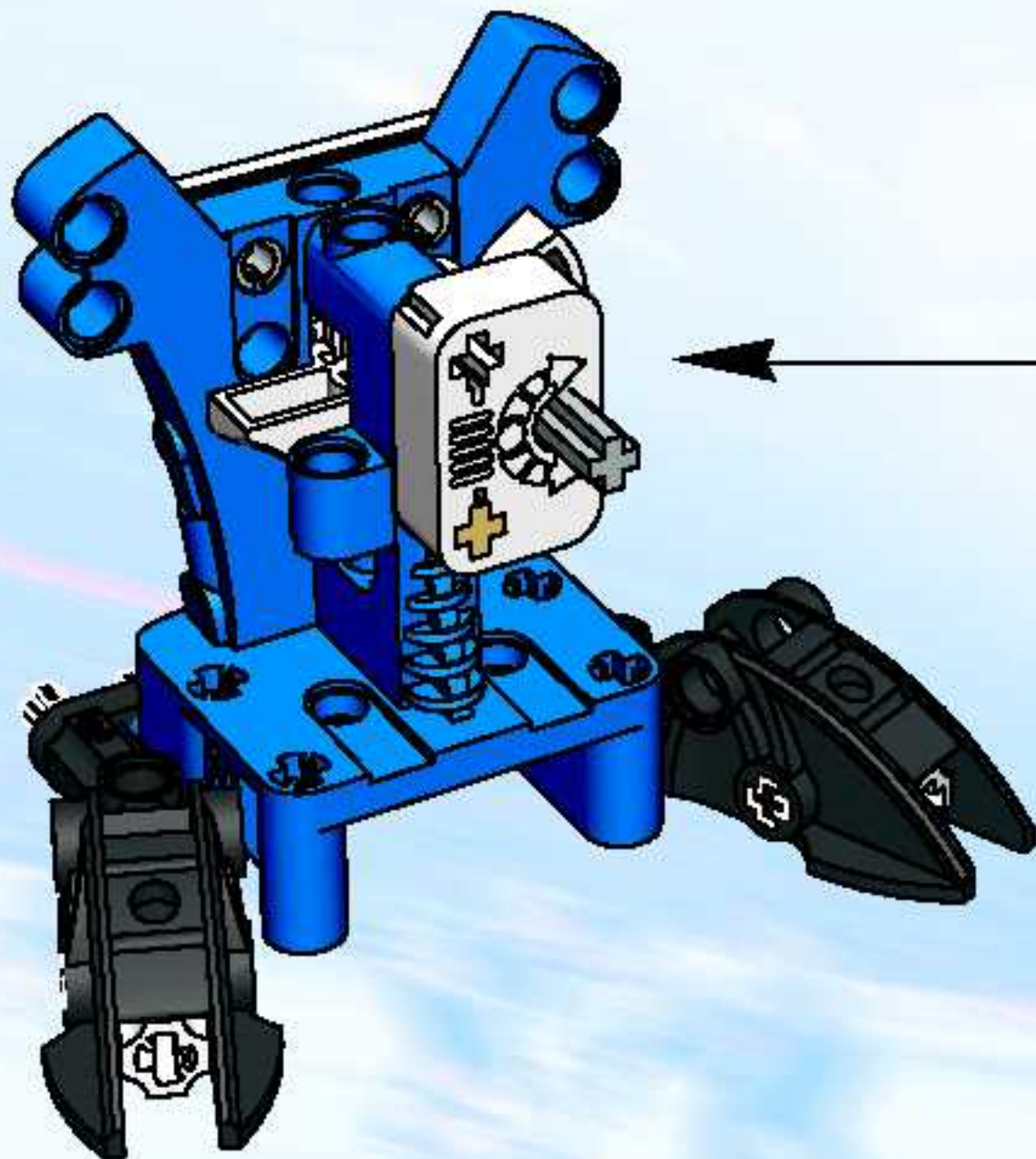
9



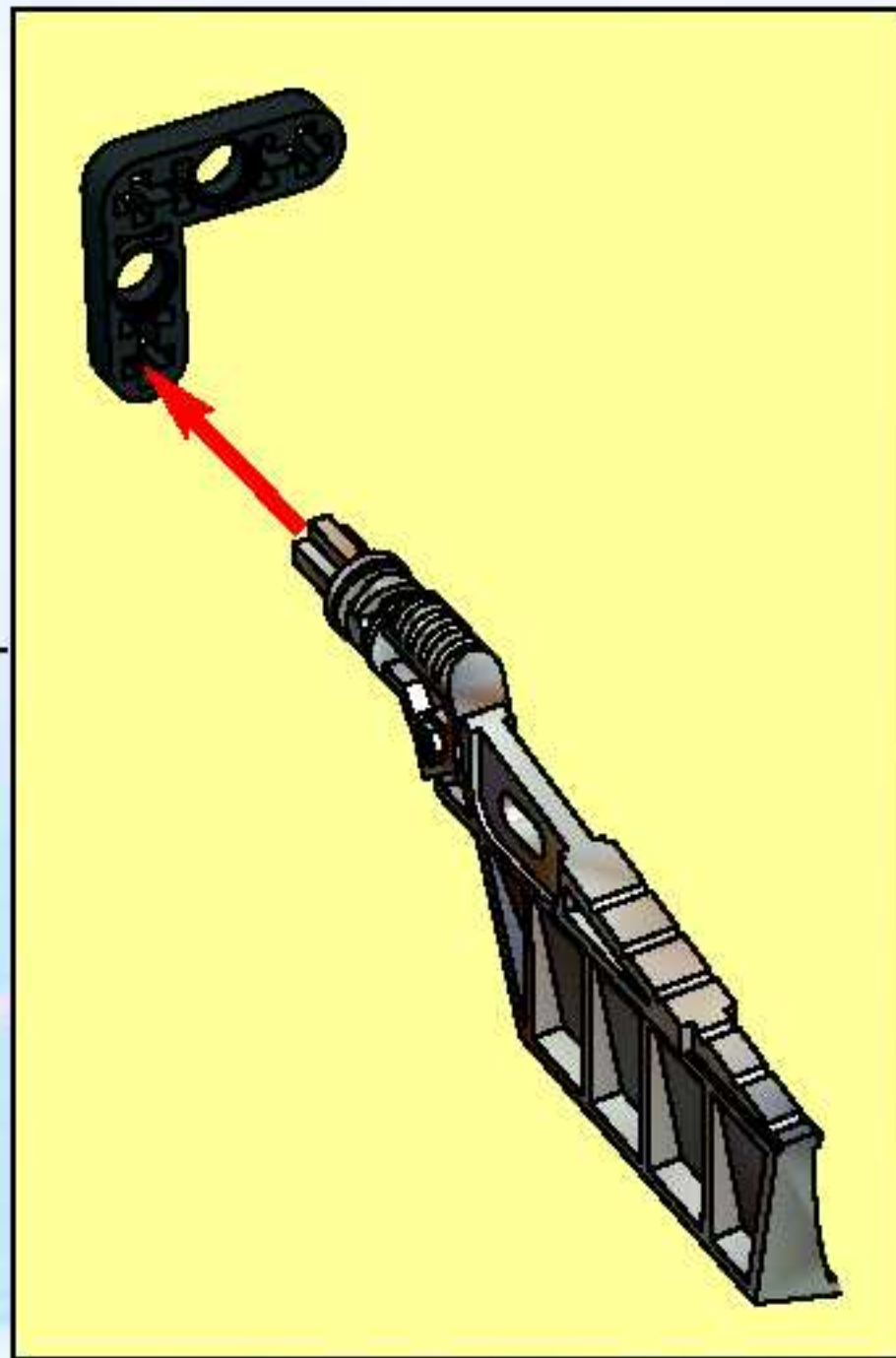
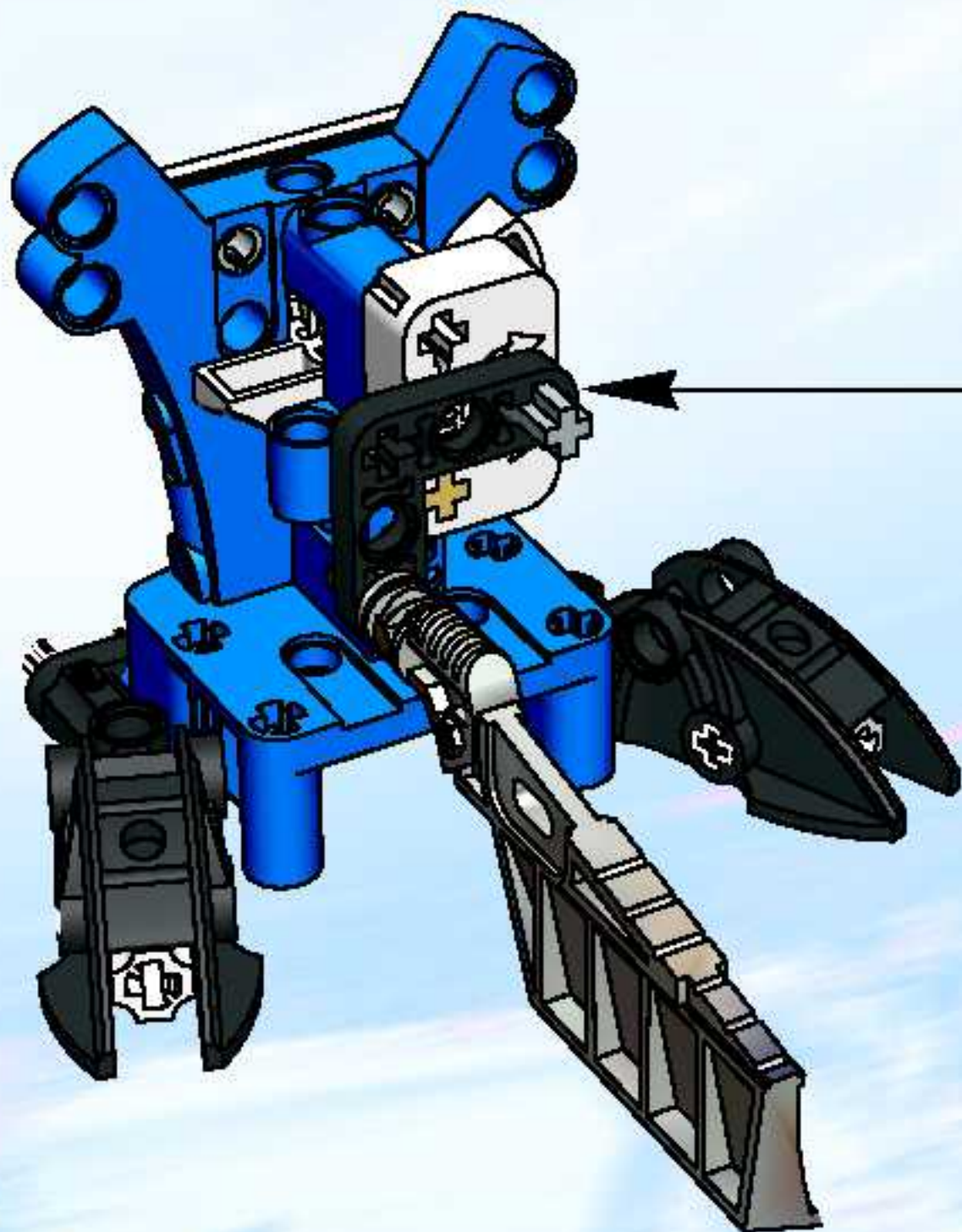
10

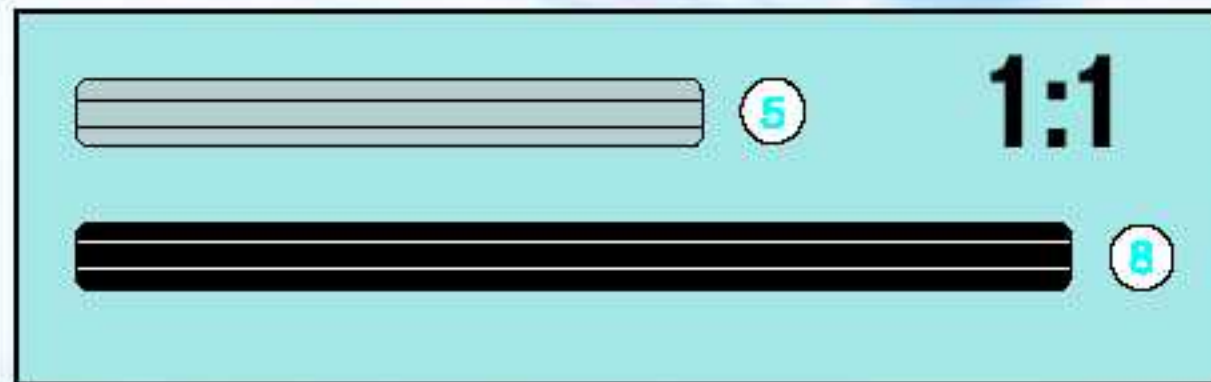
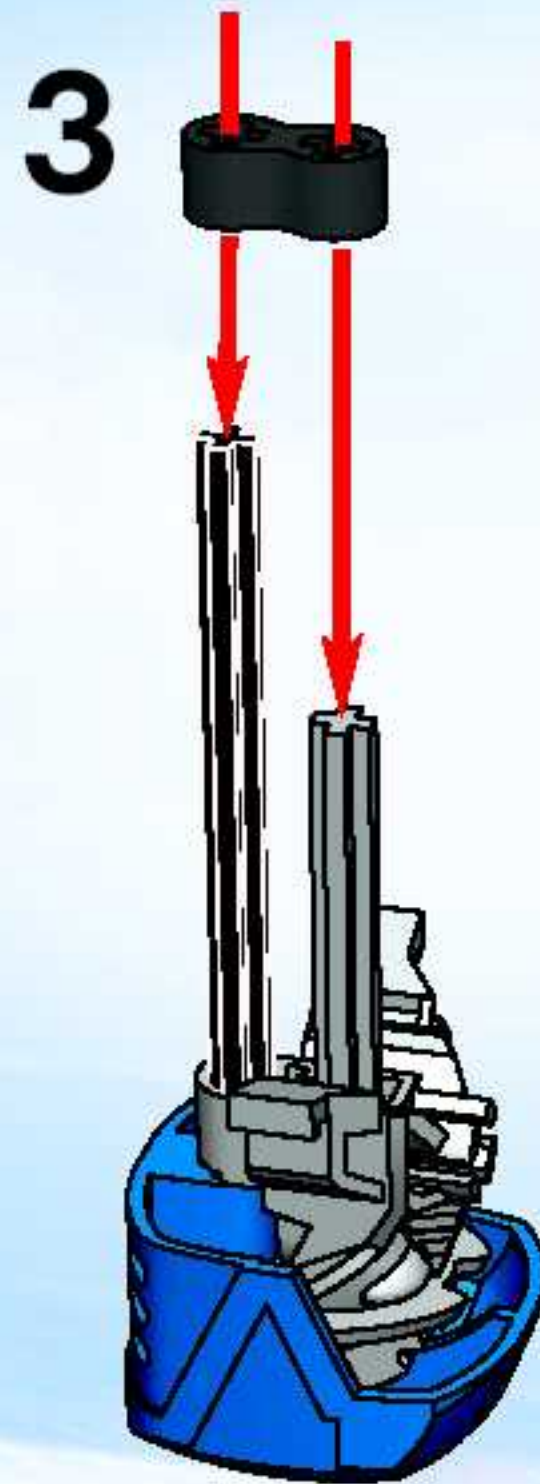
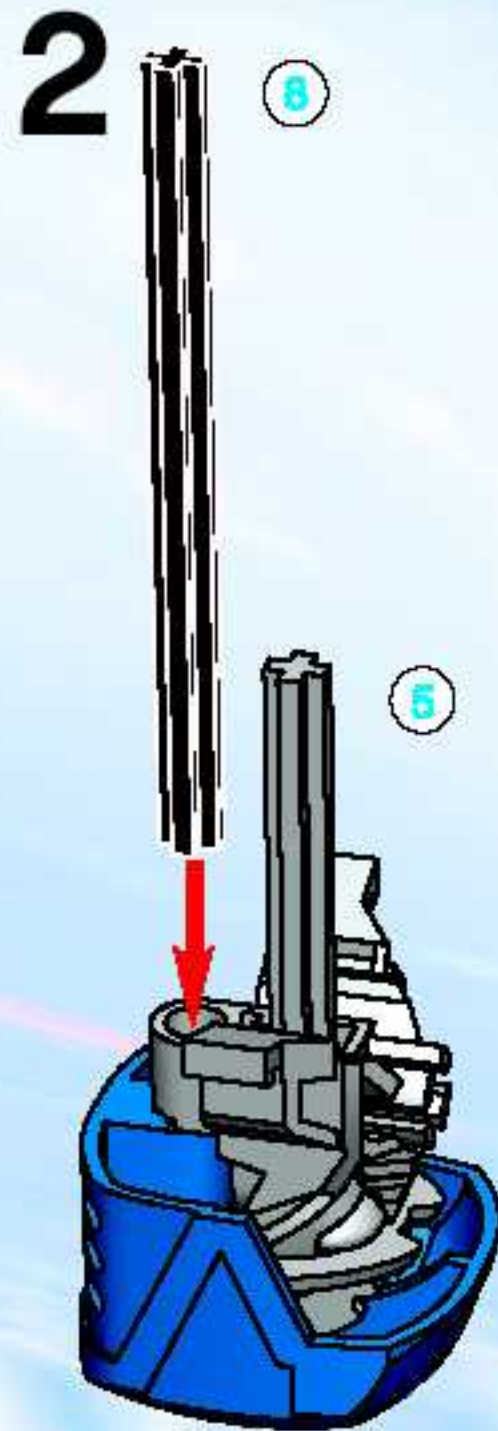
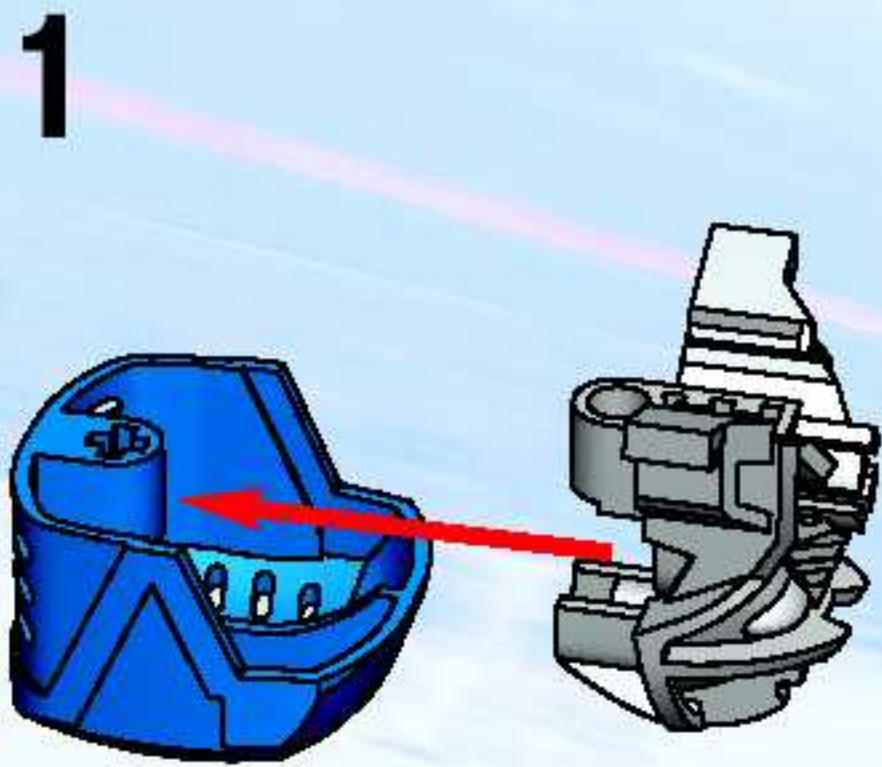


11

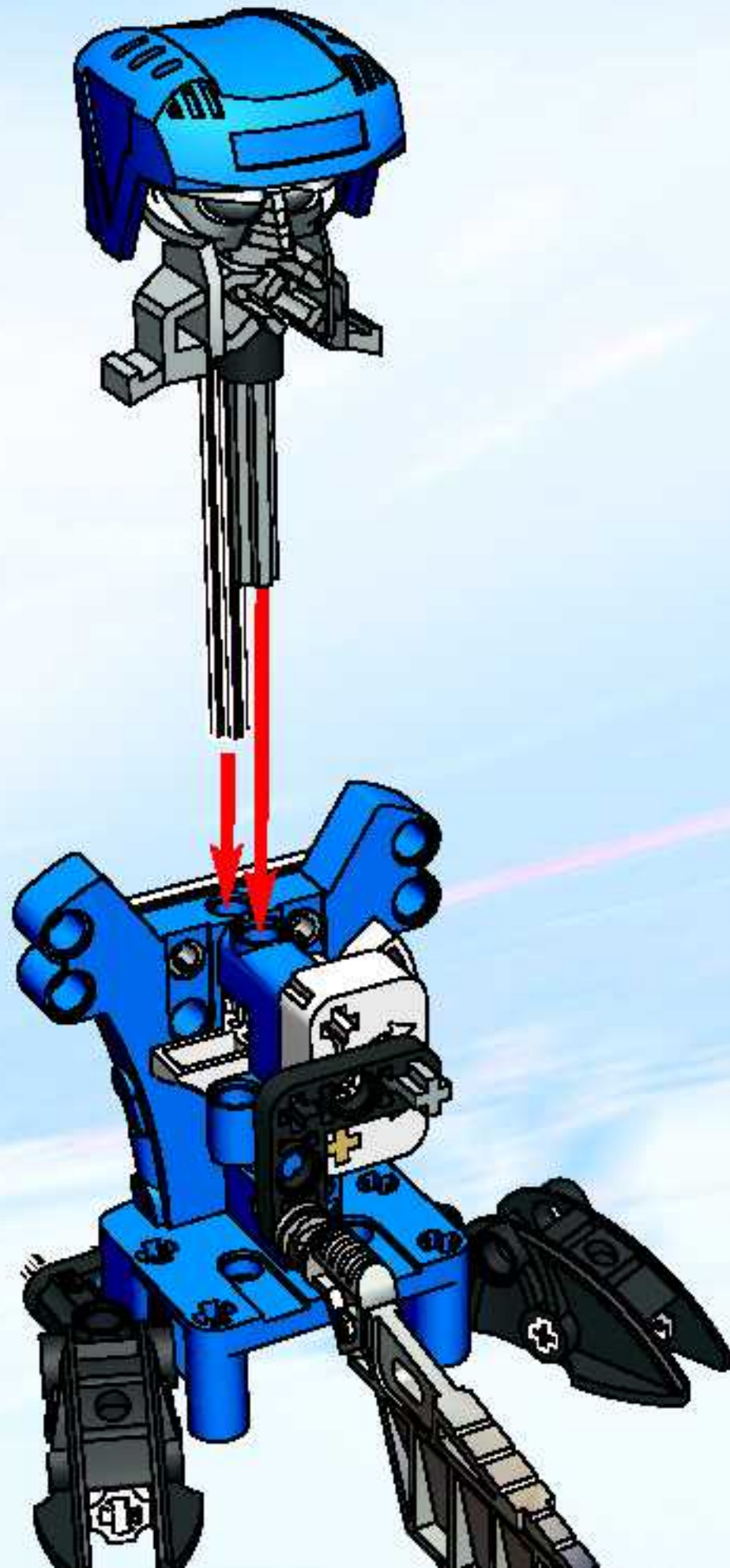


12

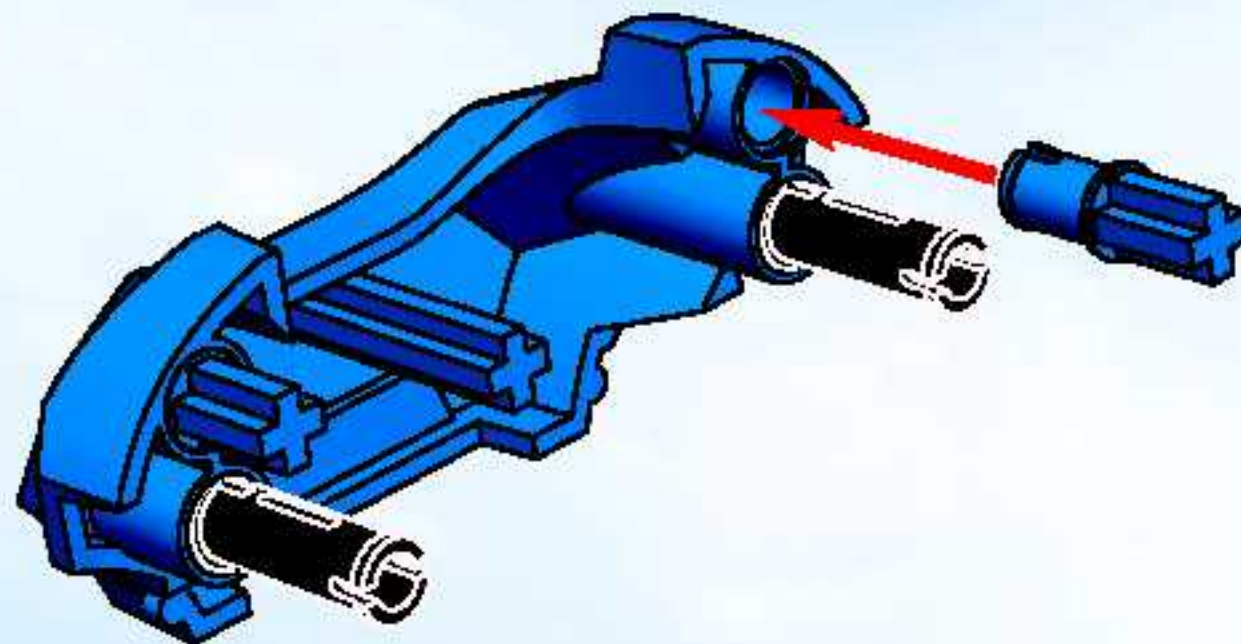




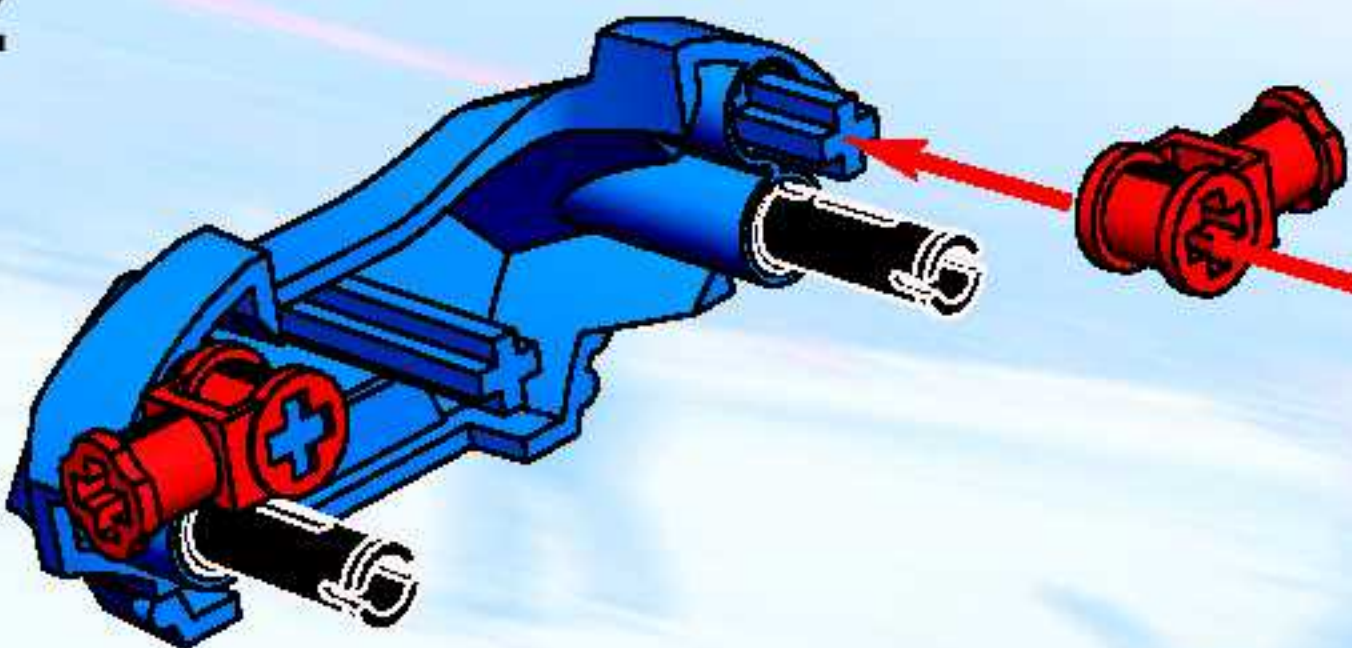
13



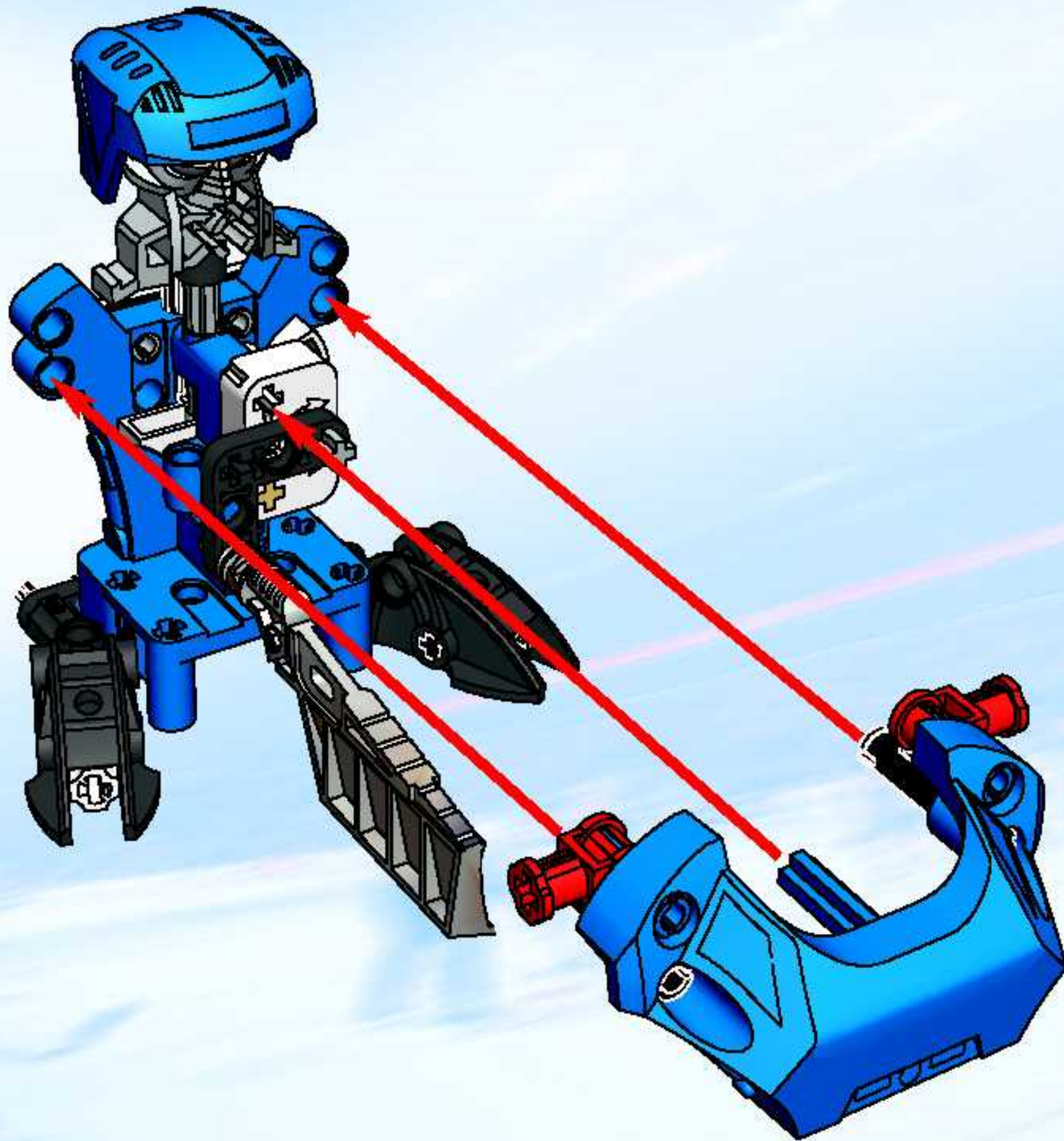
1



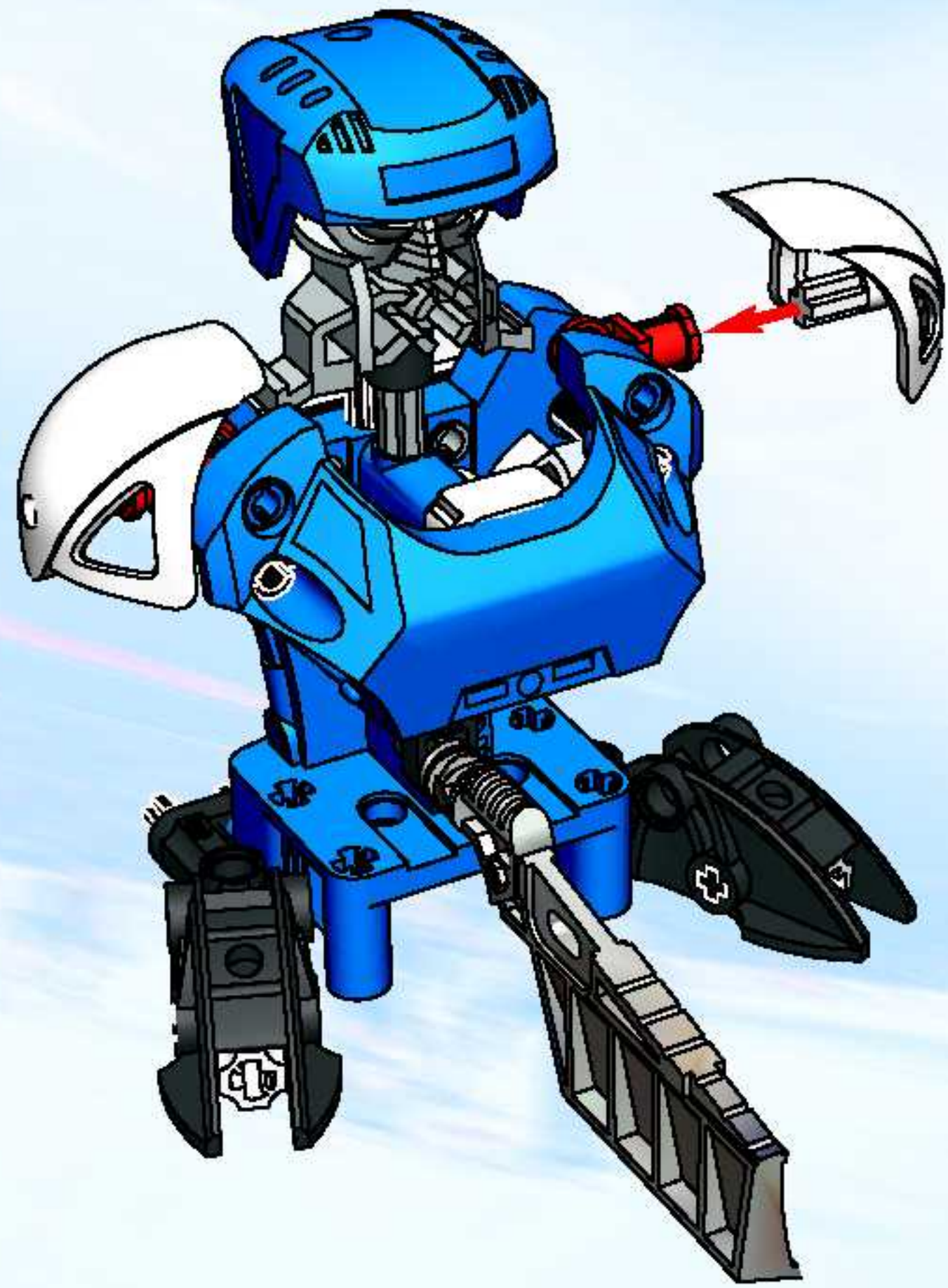
2



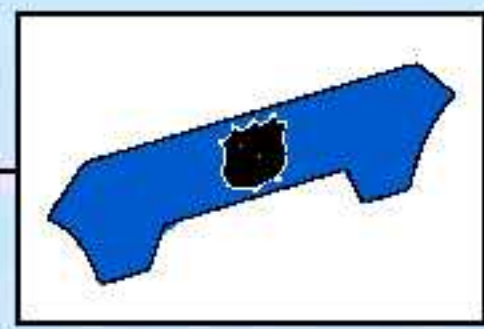
14



15



16



17





LEGO



www.LEGO.com/sports

nhlpa
.COM



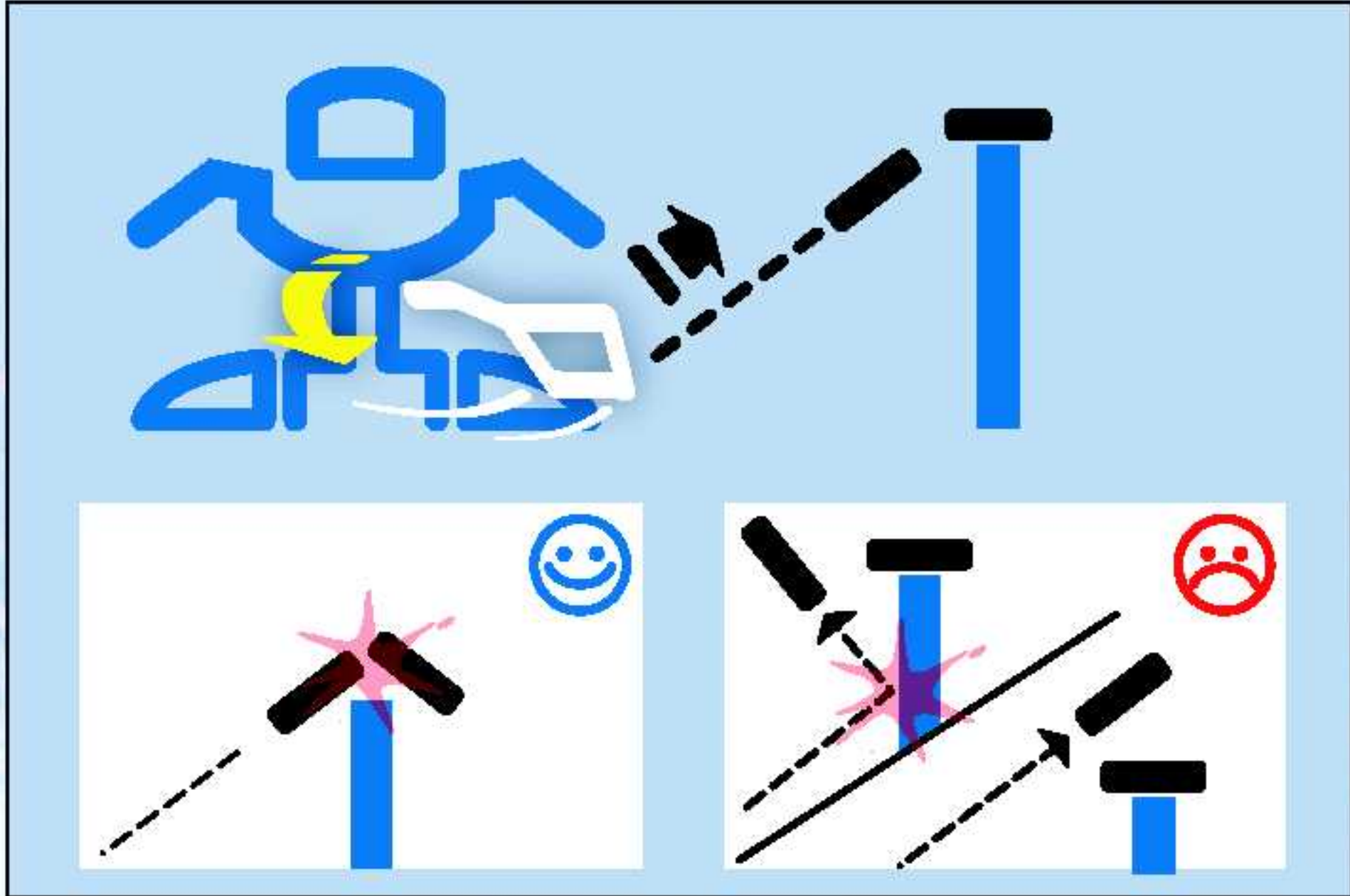
LEGO, the LEGO logo and the Minifigure are trademarks of the LEGO Group.

©2003 The LEGO Group.

NHL and the NHL Shield are registered trademarks of the National Hockey League. All NHL logos and marks and team logos and marks depicted herein are the property of the NHL and the respective teams and may not be reproduced without the prior written consent of NHL Enterprises, L.P. © NHL 2003. All Rights Reserved.

© NHLPA. NHLPA, National Hockey League Players' Association and the NHLPA logo are trademarks of the NHLPA.





LEVELS 1 2 3 |

Diagram illustrating a sequence of levels or stages. The top section shows a blue stylized figure with a yellow arrow pointing down and a white arrow pointing right, indicating movement. A dashed line with an arrowhead points towards a vertical bar and another bar to the right. The bottom section is divided into two panels: the left panel shows a dashed line with an arrowhead pointing towards a vertical bar and another bar to the right, accompanied by a blue smiley face icon, representing a successful outcome; the right panel shows a dashed line with an arrowhead pointing towards a vertical bar and another bar to the right, accompanied by a red frowny face icon, representing a failed outcome.





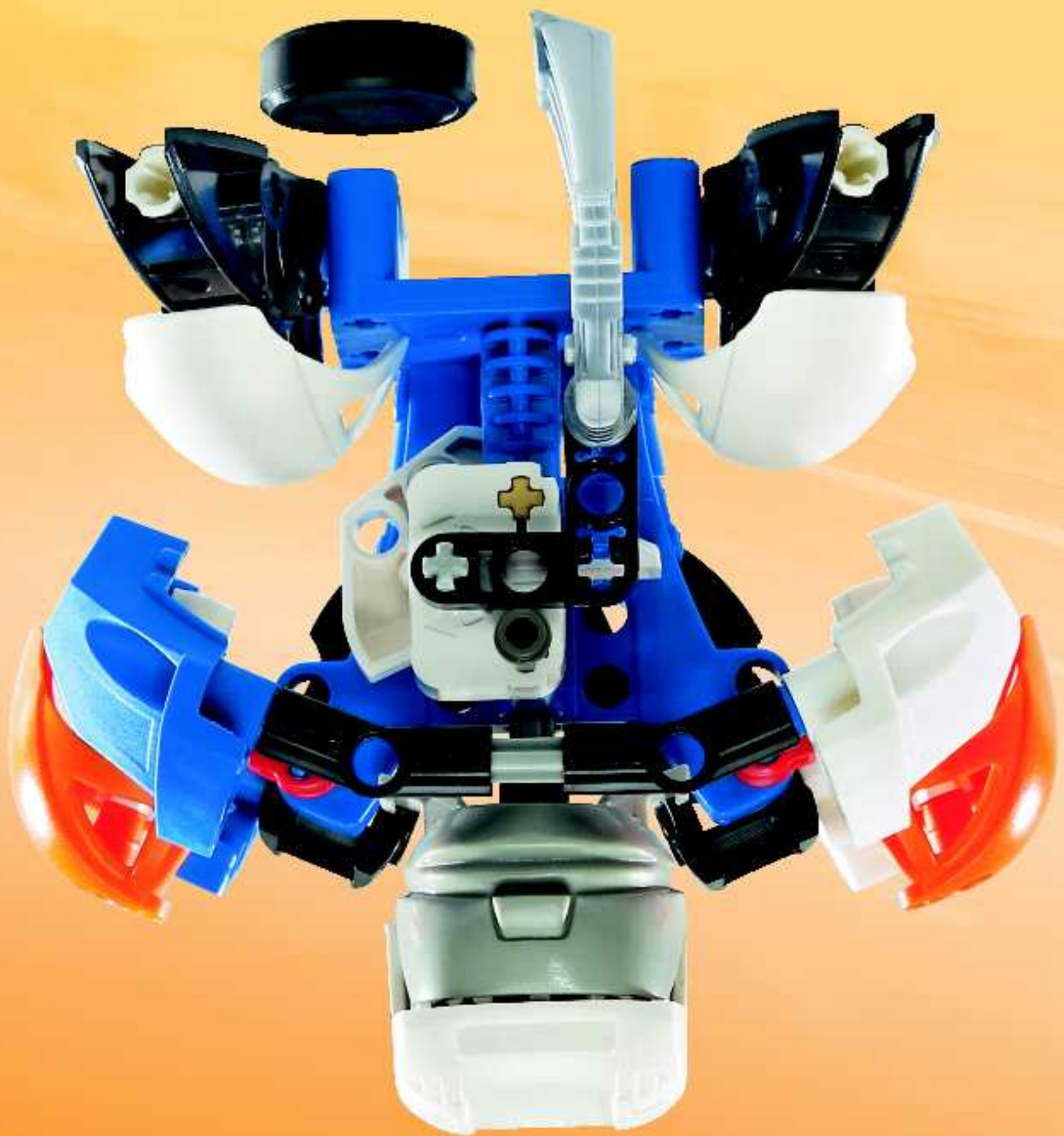




3585



3536



3541 + 3542 =

汚れを落とすから使用してください。

Καθαρίστε πριν τη χρήση

- EN: Clean before use
- DE: Bitte vor Gebrauch reinigen
- FR: Nettoyer avant usage
- IT: Pulire prima dell'uso
- NL: Vóór gebruik reinigen
- ES: Limpiar antes de usar
- DA: Rengøres før brug
- FI: Puhdista ennen käyttöä
- SV: Rengör innan användning
- PT: Limpar antes da utilização

A se curăța înainte de utilizare

Καθαρίστε πριν τη χρήση

- CN: 請於使用前清洗乾淨
- KO: 사용전에 반드시 깨끗이 씻어주세요
- RU: Перед использованием очистить
- PL: Wyczyścić przed użyciem
- CS: Před použitím omýjte vodou.
- SK: Před použitím umyte vodou.
- HU: Használat előtt tisztítsd meg!
- UA: Перед використання очистити
- HR: Očistite prije uporabe
- SR: Очистити пре употребе
- SI: Pred uporabo očisti
- RO: A se curăța înainte de utilizare



MAX
65°C
150°F



- BG: Почистете преди употреба
- LT: Prieš naudojimą nuvalyti
- ET: enne tarvitamist puhastada
- LV: Pirms lietošanas jānotīra
- TR: Kullanmadan önce temizleyin

SPORTS



NHL and the NHL Shield are registered trademarks of the National Hockey League. All NHL logos and marks and team logos and marks depicted herein are the property of the NHL and the respective teams and may not be reproduced without the prior written consent of NHL Enterprises, L.P. © NHL 2003. All Rights Reserved.

LNH et le Sigle LNH sont des marques déposées de la Ligue Nationale de Hockey. Tous les logos et marques LNH et les logos et marques de ses équipes sont la propriété de LNH et des équipes respectives et ne peuvent pas être reproduits sans le consentement préalable par écrit de LNH Enterprises, L.P. © LNH 2003.

NHL y el escudo de la NHL son marcas registradas de la Liga Nacional de Hockey. Todos los logotipos, marcas y logotipos de los equipos de la NHL representados en el mismo son propiedad de la NHL y de sus respectivos equipos y no deberán ser reproducidos sin el consentimiento escrito de NHL Enterprises, L.P. © NHL 2003. Todos los Derechos Reservados.



NBA identifications depicted are the exclusive property of NBA Properties, Inc. and/or the NBA Member Teams, and are used with permission.

Les identifications NBA reproduites sont la propriété exclusive de NBA Properties, Inc. et/ou des équipes membres de la NBA et sont reproduites sous autorisation.

Las identificaciones retratadas de la NBA son propiedad exclusiva de NBA Properties, Inc. y/o de los miembros de los equipos de la NBA, y son usados bajo permiso.

SPALDING is a trademark of Spalding Sports Worldwide, Inc. or/ou Spalding Sports Worldwide, Inc. 2003. Spalding affiliate/une filiale de Spalding/une filiale de Spalding de commerce de Spalding.

LEGO and the LEGO logo are trademarks of/son des marques de commerce de/son marcas registradas de LEGO Group. ©2003 The LEGO Group.

www.LEGO.com/sports



adidas, the adidas logo and the three stripe trademark are registered trademarks of the adidas-Salomon group, used with permission. adidas, le logo adidas et la marque aux trois bandes sont des marques déposées du groupe adidas-Salomon, utilisées avec sa permission. nova et le logo Trigon sont des marques déposées du groupe adidas-Salomon y se utilisent con autorización.

adidas, el logotipo adidas y el símbolo de tres bandas son marcas registradas del grupo adidas-Salomon y se utilizan con autorización.