



CREATOR

31045



WARNING: CHOKING HAZARD.
Toy contains small parts and a small ball.
Not for children under 3 years.

[LEGO.com/creator](https://www.lego.com/creator)

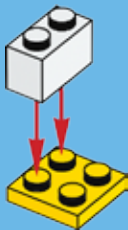


1x



1x

1



AVERTISSEMENT : RISQUE D'ÉTOUFFEMENT.

Le jouet contient des petites pièces ainsi qu'une petite boule.
Il ne convient pas aux enfants de moins de 3 ans.



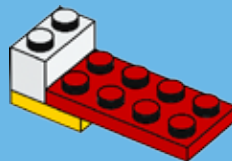
ADVERTENCIA: PELIGRO DE ASFIXIA.

Juguete que contiene partes pequeñas y una pelota pequeña.
No recomendado para niños menores de 3 años.



1x

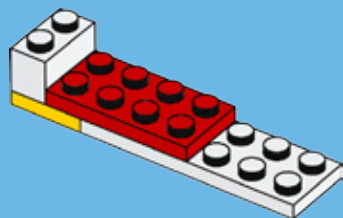
2





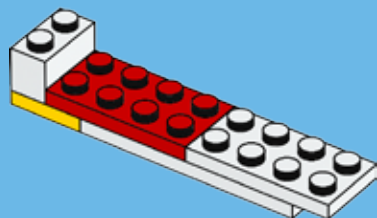
1x

3



1x

4



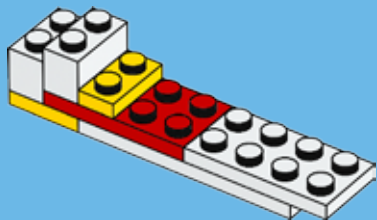


1x



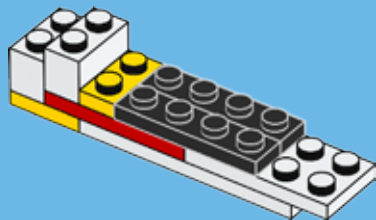
1x

5



2x

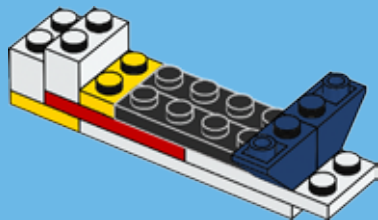
6





2x

7

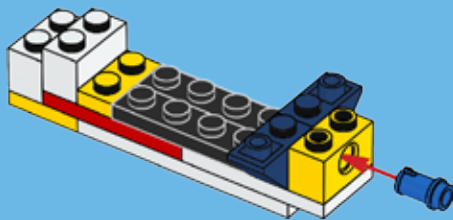


1x



1x

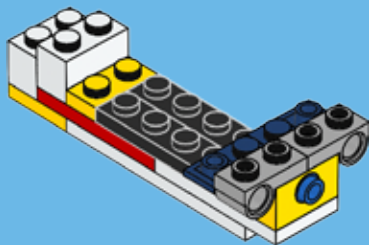
8





2x

9



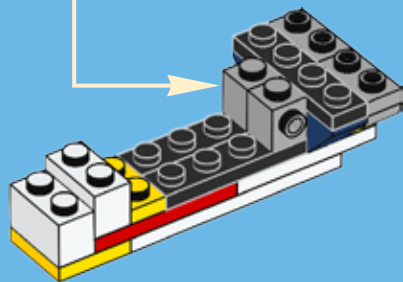


2x



1x

10

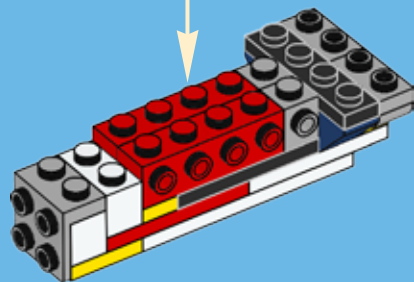
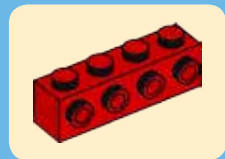


1x



2x

11





1x



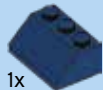
1x



1x



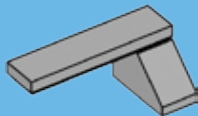
1x



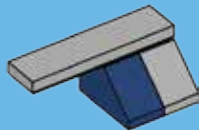
1x

12

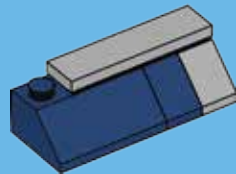
1



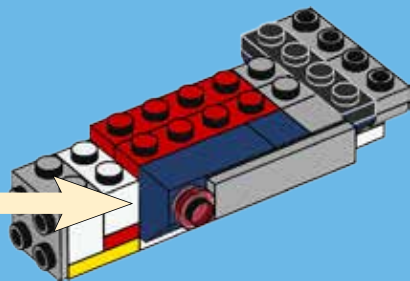
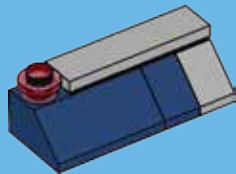
2



3



4





1x



1x



1x



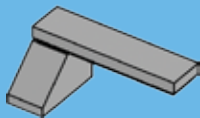
1x



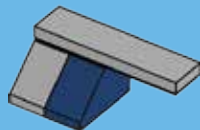
1x

13

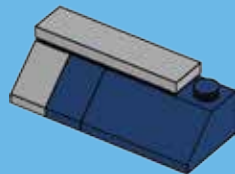
1



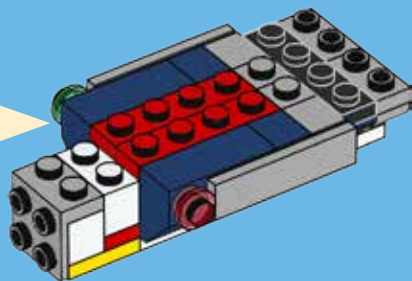
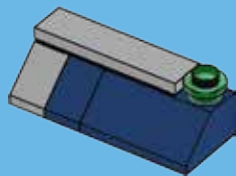
2



3



4





1x



1x



1x



1x



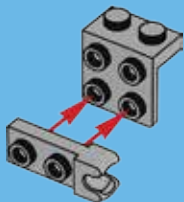
1x



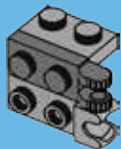
1x

14

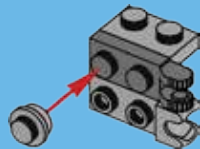
1



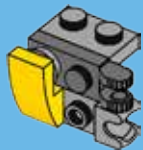
2



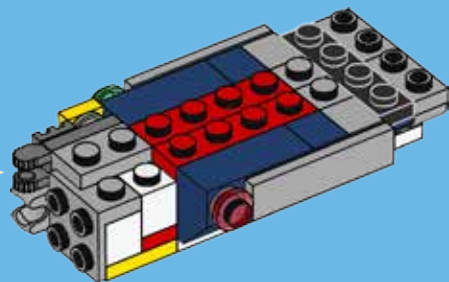
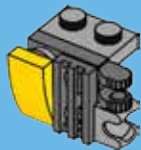
3



4



5





1x



1x



1x



1x



1x



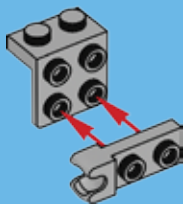
1x



1x

15

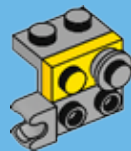
1



2



3



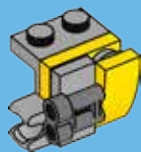
4

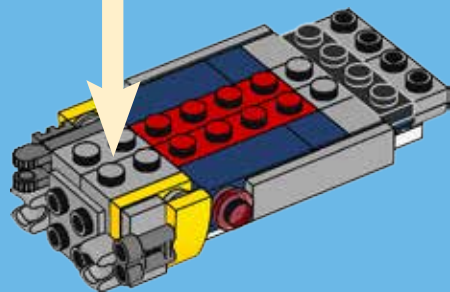


5



6

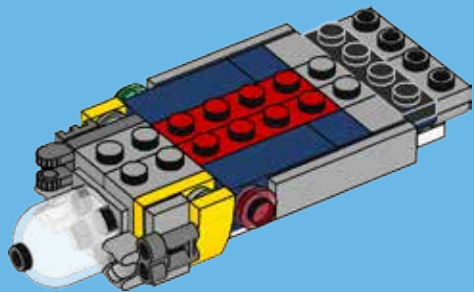






1x

16

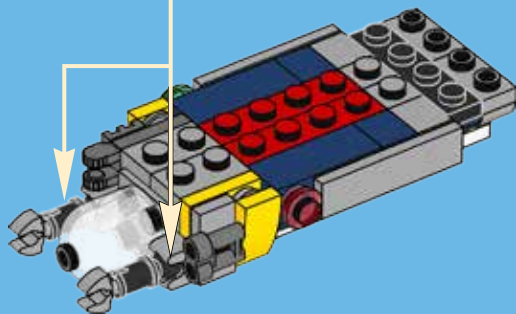
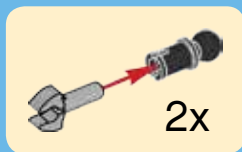


2x



2x

17





1x



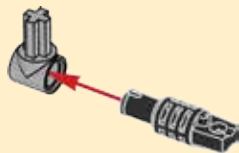
1x



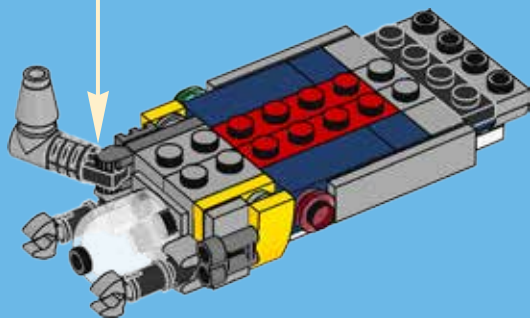
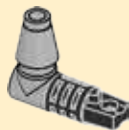
1x

18

1



2



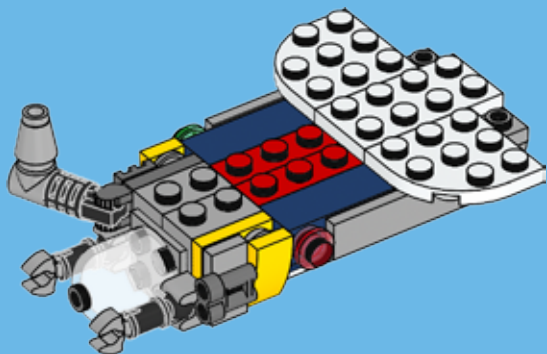


1x



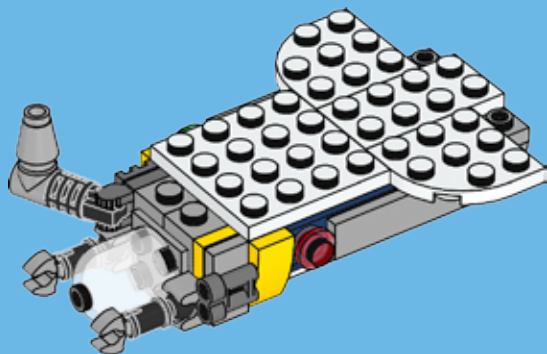
2x

19



1x

20



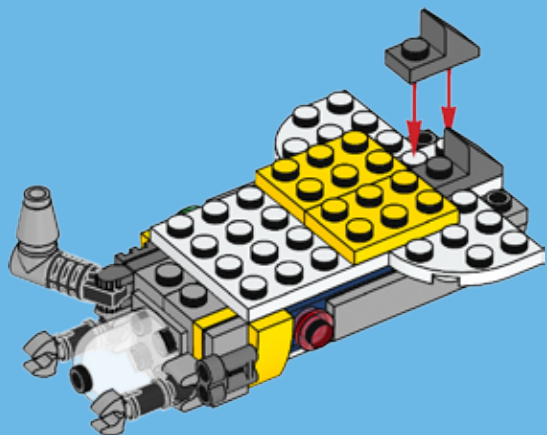


2x



2x

21



20

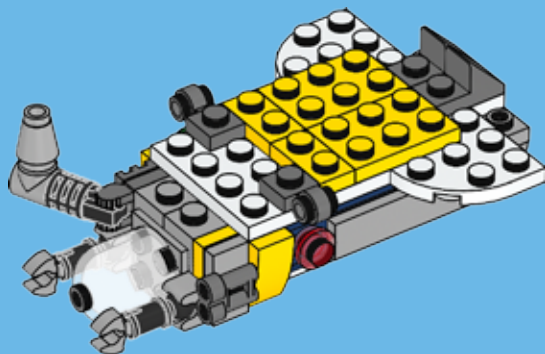


2x



2x

22





1x



2x



1x

23

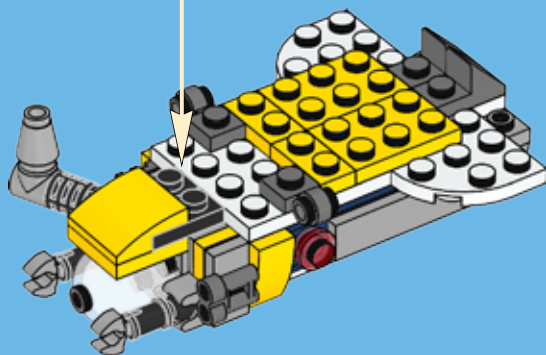
1



2



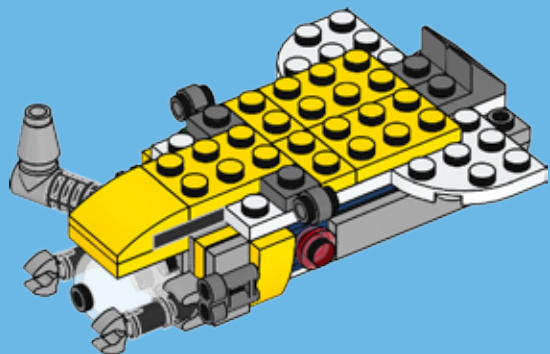
3





1x

24

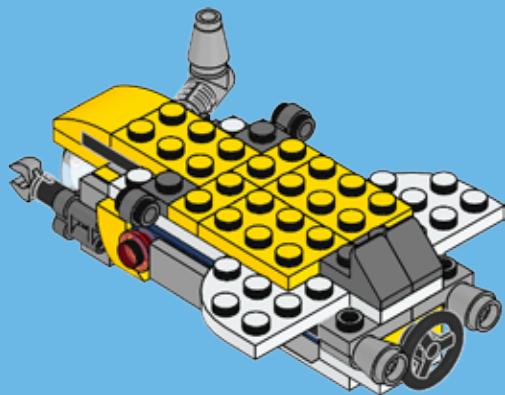


2x



1x

25





1x

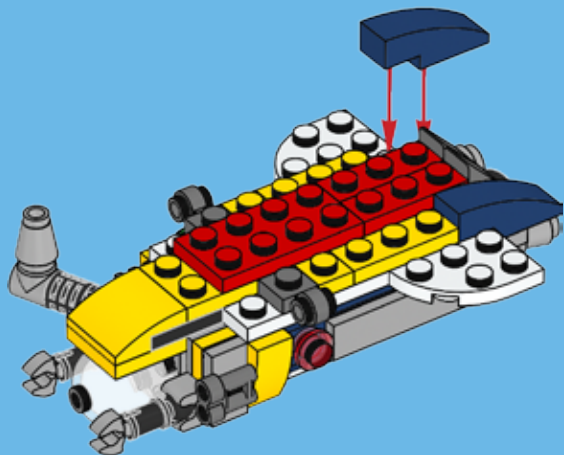


2x



2x

26

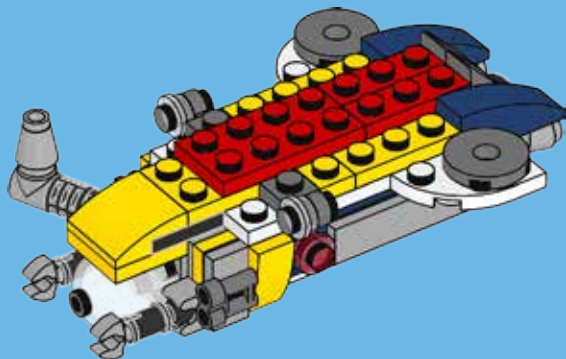


2x



2x

27



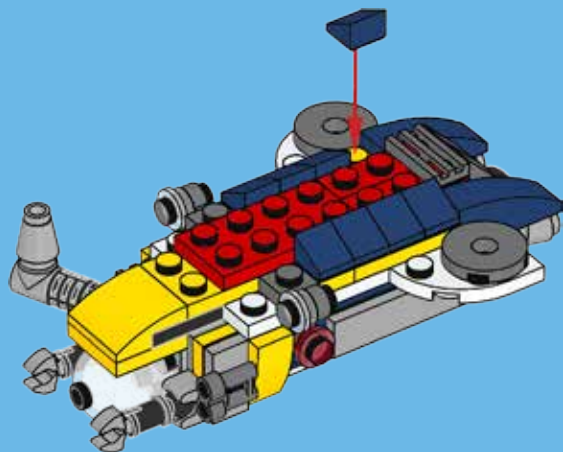


1x



8x

28



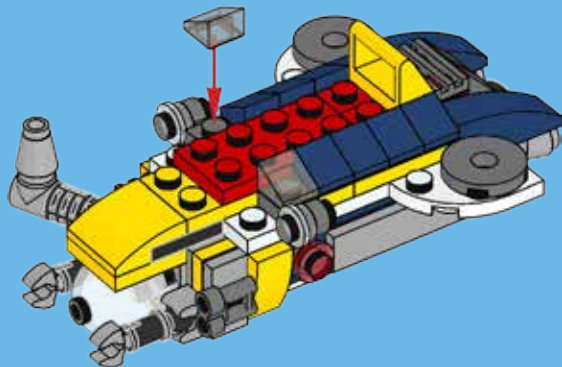


2x



1x

29

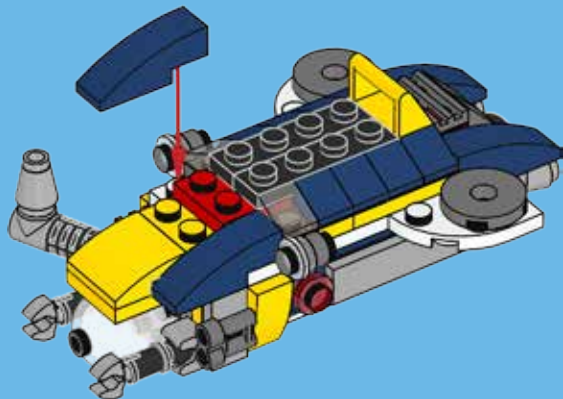


2x



2x

30





1x

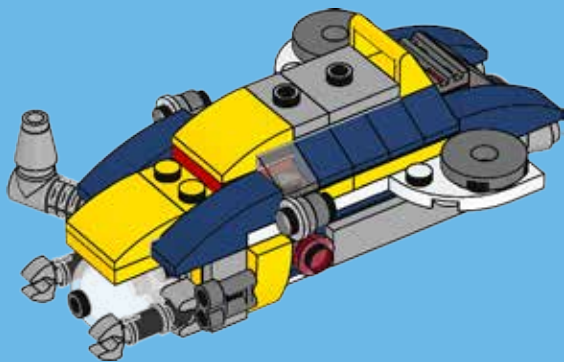


1x



1x

31





2x

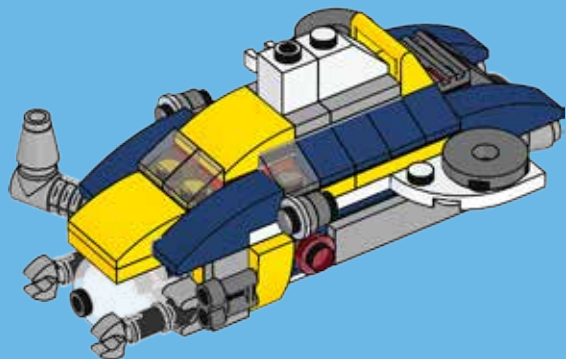


1x



1x

32

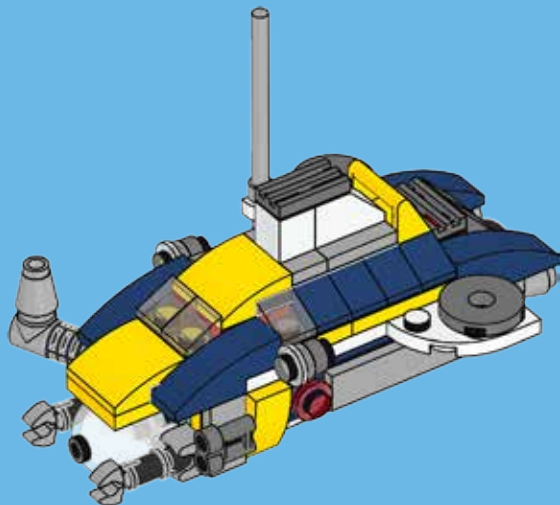


1x



1x

33





CREATOR



LEGO.com/creator



Apple, the Apple logo, iPad, iPhone and iPod touch are trademarks of Apple Inc., registered in the U.S. and other countries. App Store is a service mark of Apple Inc.

Apple, le logo Apple, iPad, iPhone et iPod touch sont des marques de commerce d'Apple Inc., déposées aux États-Unis et dans d'autres pays. App Store est une marque de service d'Apple Inc.

Apple, el logotipo de Apple, iPad, iPhone e iPod touch son marcas comerciales de Apple Inc registradas en EE. UU. y otros países. App Store es una marca de servicio de Apple Inc.

Google Play is a trademark of Google Inc. Google Play est une marque de commerce de Google Inc. Google Play es una marca comercial de Google Inc.

LEGO and the LEGO logo are trademarks of the/sont des marques de commerce de/son marcas registradas de LEGO Group. ©2016 The LEGO Group.



Download on the
App Store



ANDROID APP ON
Google play