



CREATOR

31045



LEGO.com/creator

1



2



3



4



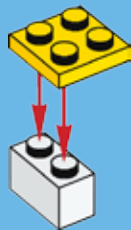


1x



1x

1



1x

2





1x



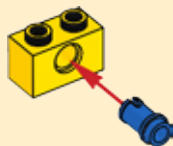
1x



1x

3

1

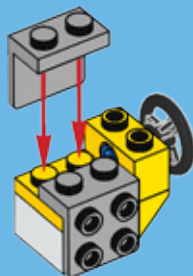


2



2x

4





1x



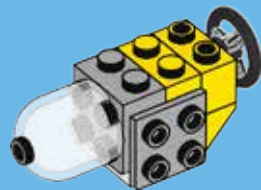
1x

5



1x

6





2x



2x

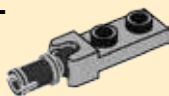


2x

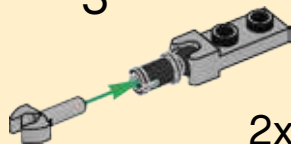
1



2

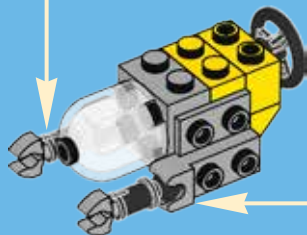


3



2x

7



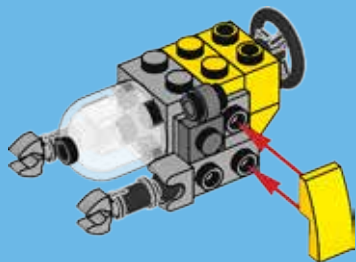


1x



1x

8

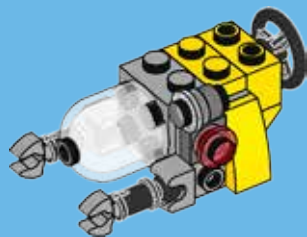


1x



1x

9



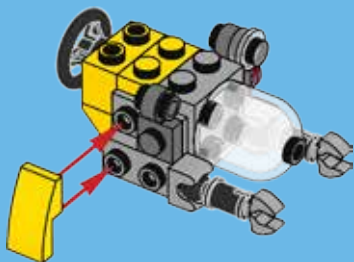


1x



1x

10

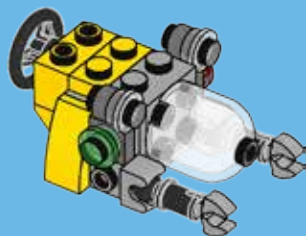


1x



1x

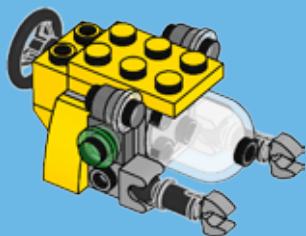
11





1x

12

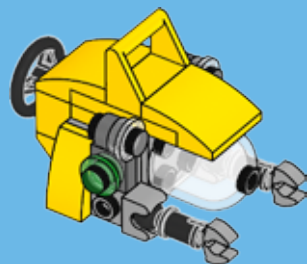


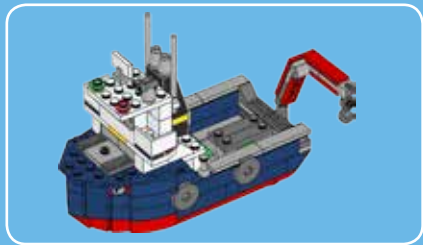
1x



2x

13



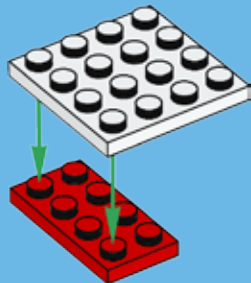


1x



1x

1

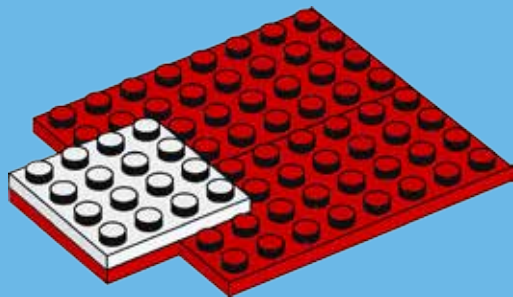


10



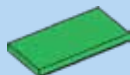
2x

2



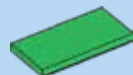
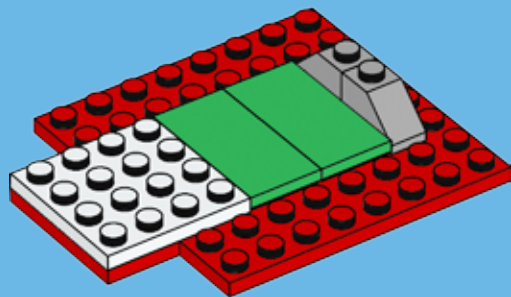


2x



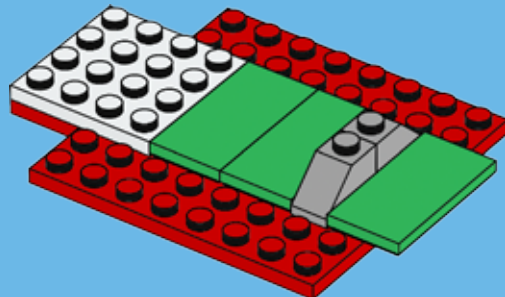
2x

3



1x

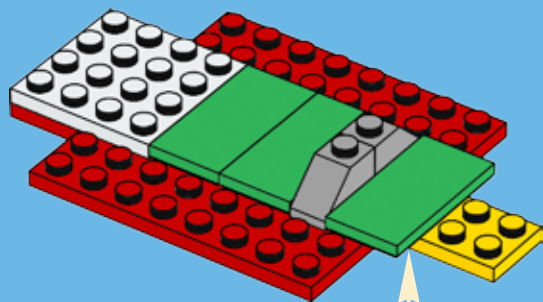
4





1x

5

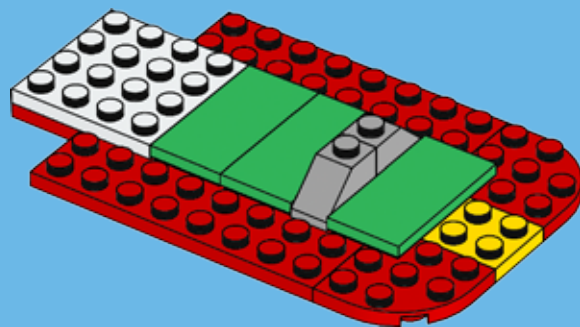


12



2x

6





2x

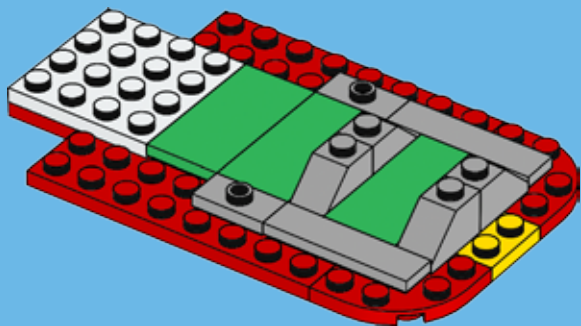


2x



2x

7



2x

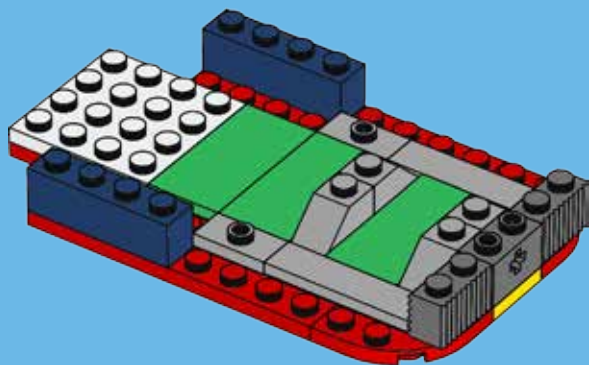


1x



2x

8





2x

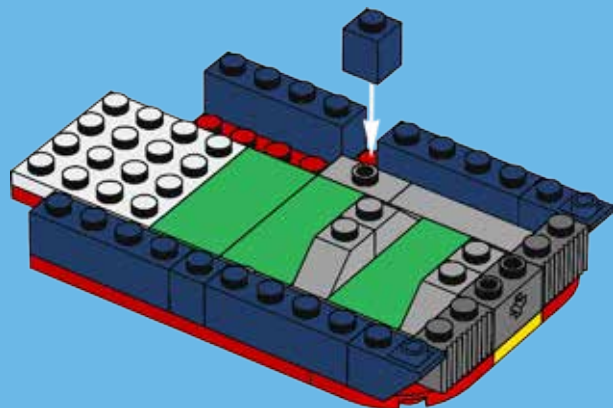


2x



2x

9





4x

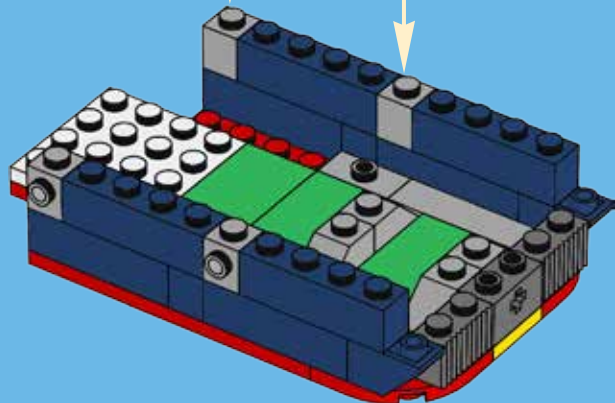


4x

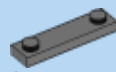
10



2x

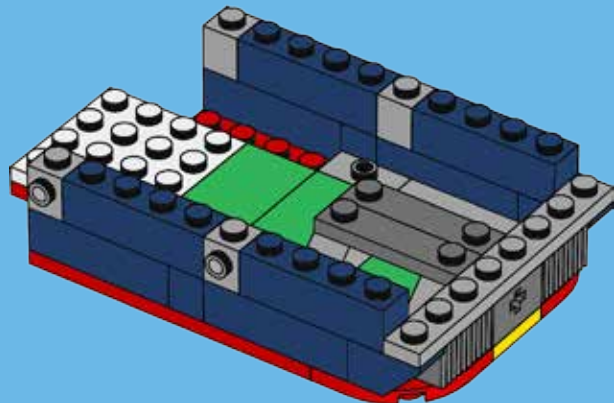


1x



2x

11





2x

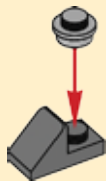


2x

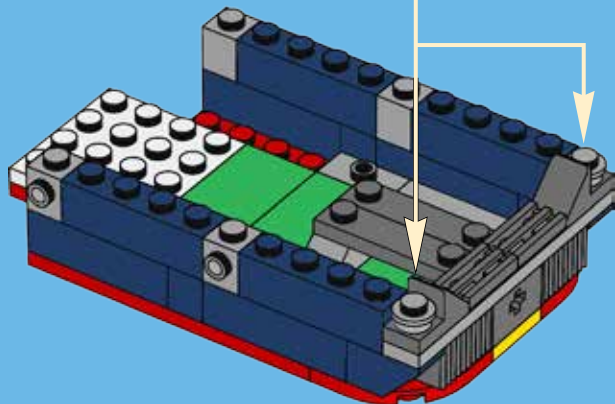


2x

12



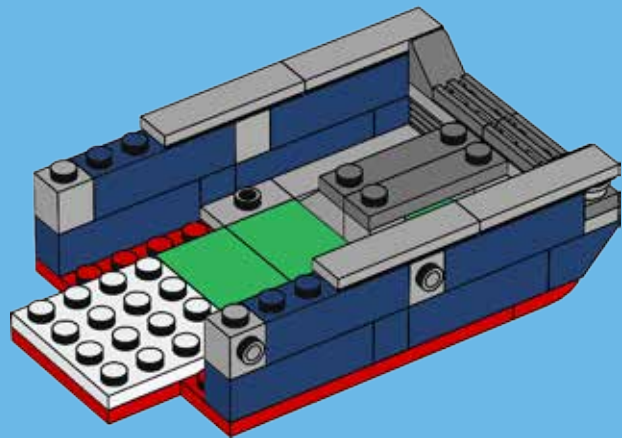
2x





4x

13

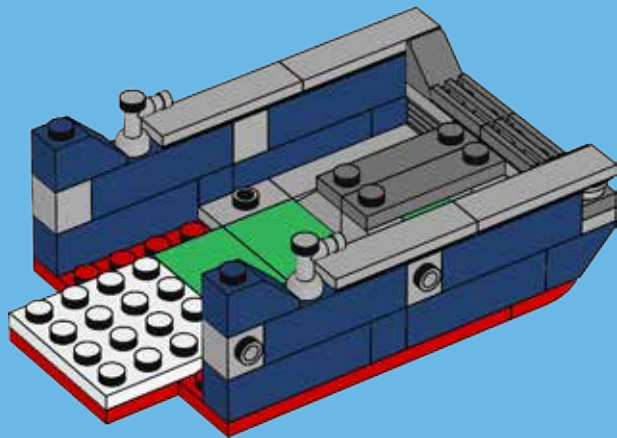


2x



2x

14



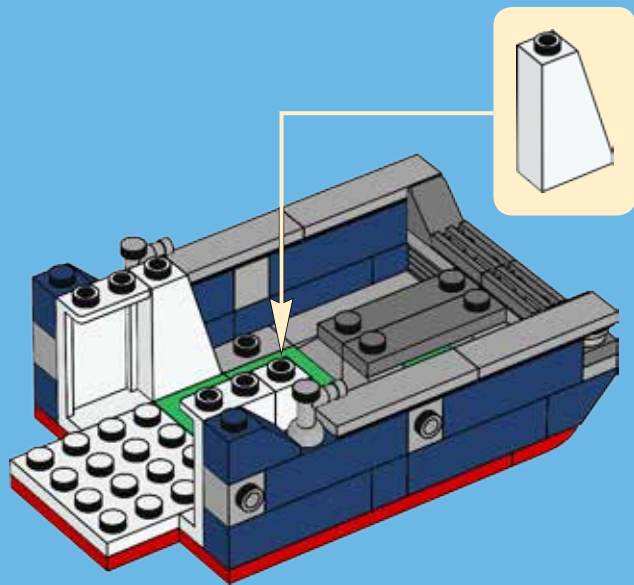


2x



2x

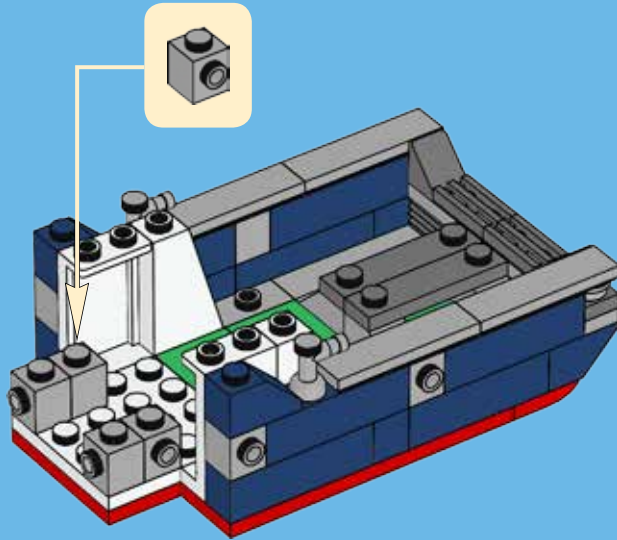
15





4x

16



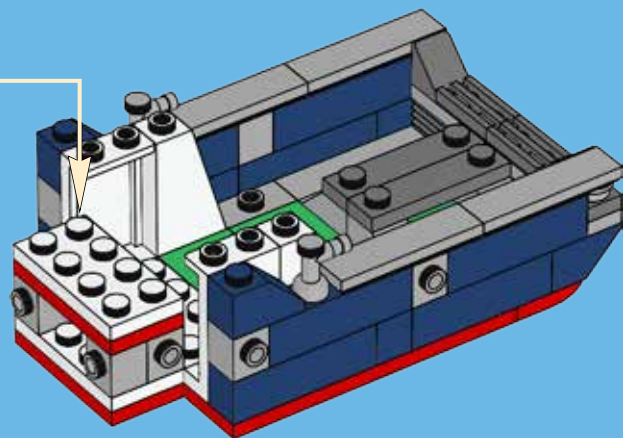
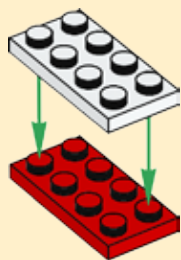


1x



1x

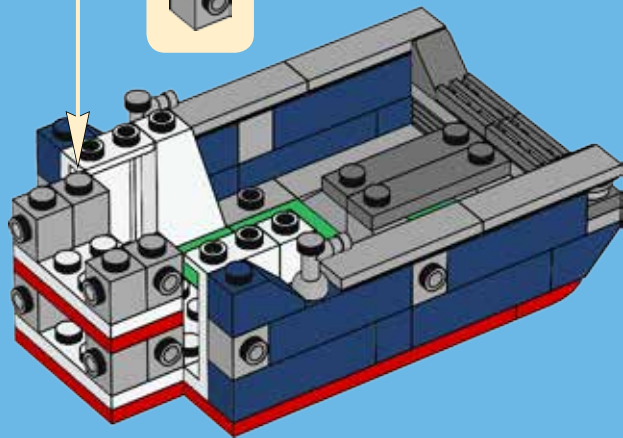
17



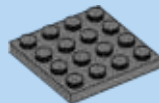


4x

18

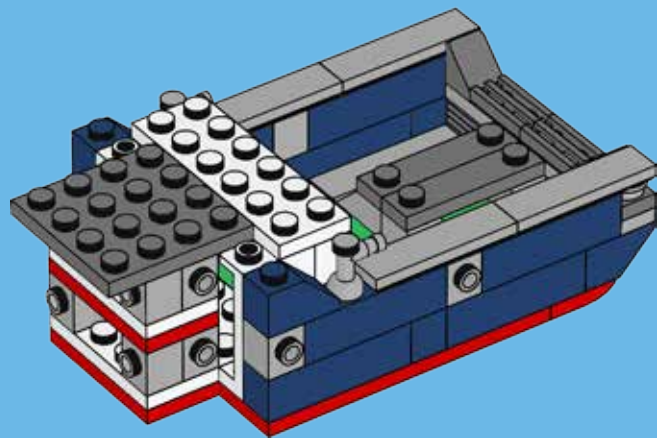


1x



1x

19





1x



3x



1x



3x



2x

20

1



2



3



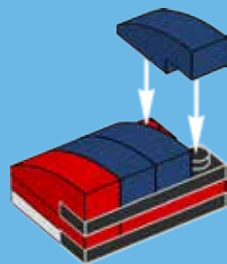
4

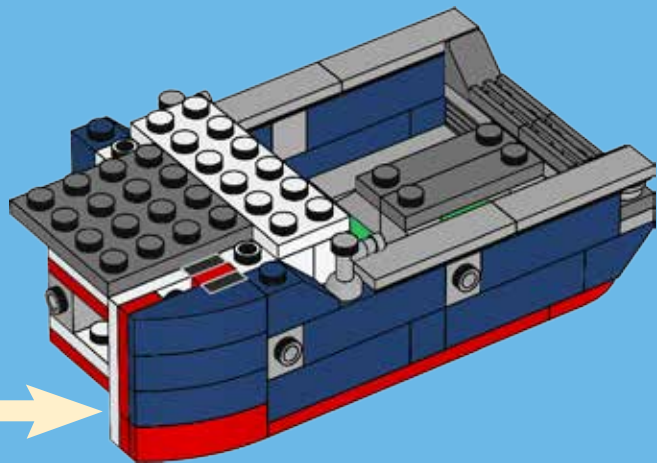


5



6







1x



3x



2x



1x



3x

21

1



2



3



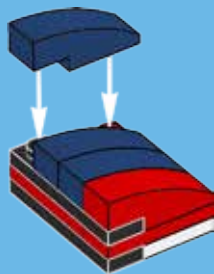
4

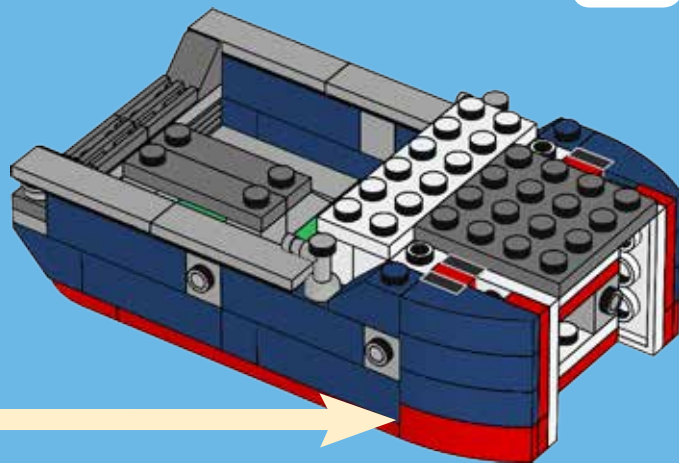


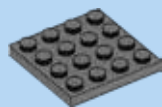
5



6

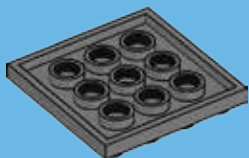






1x

22



1x



2x

23



2x

24



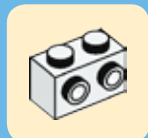


1x



1x

25



1x



2x



1x

26



1x



2x



1x

27





2x



2x

28

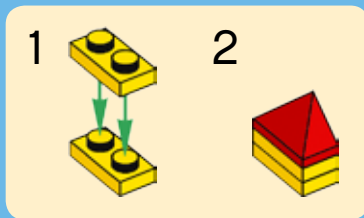


2x



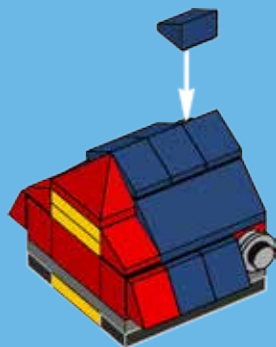
1x

29

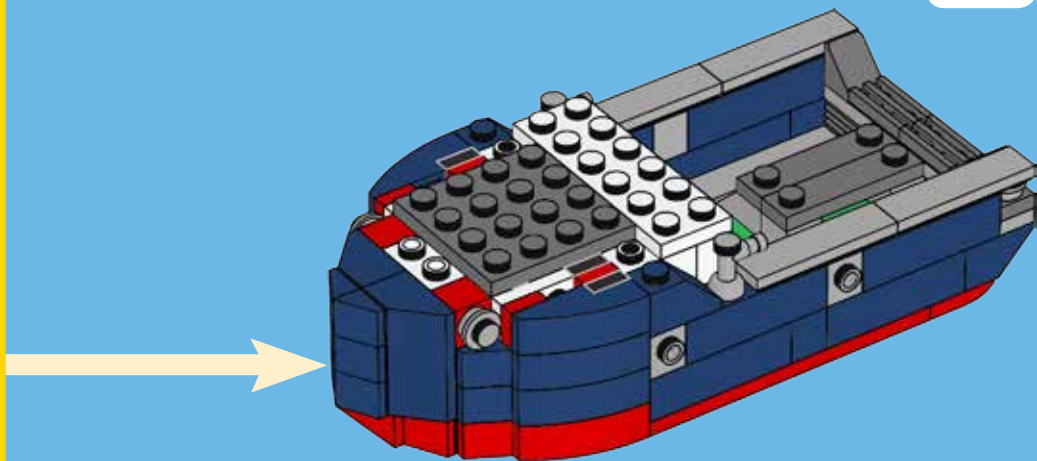


6x

30



31





1x

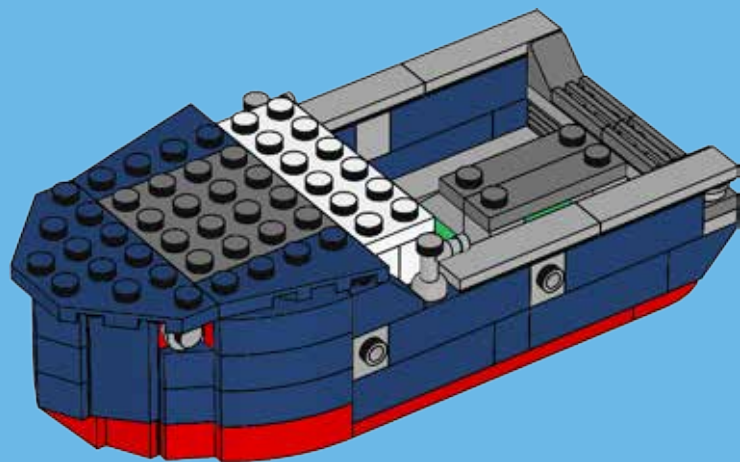


1x



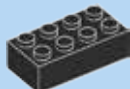
1x

32



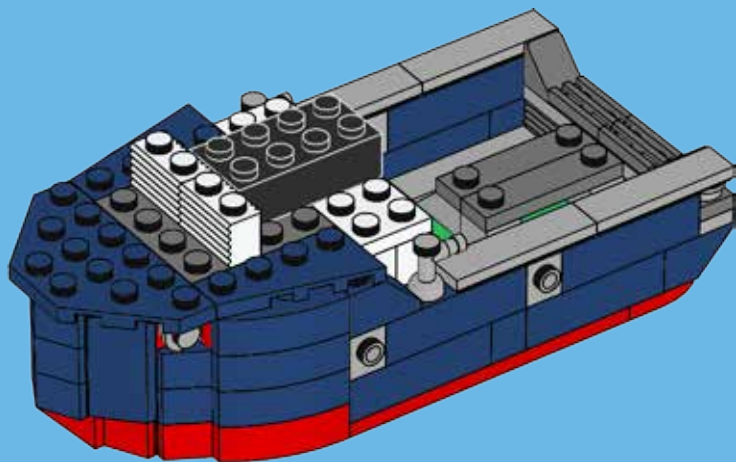


2x



1x

33



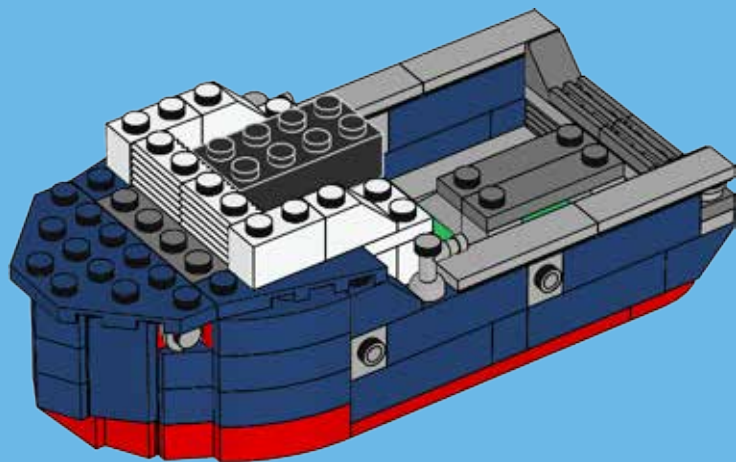


2x



2x

34



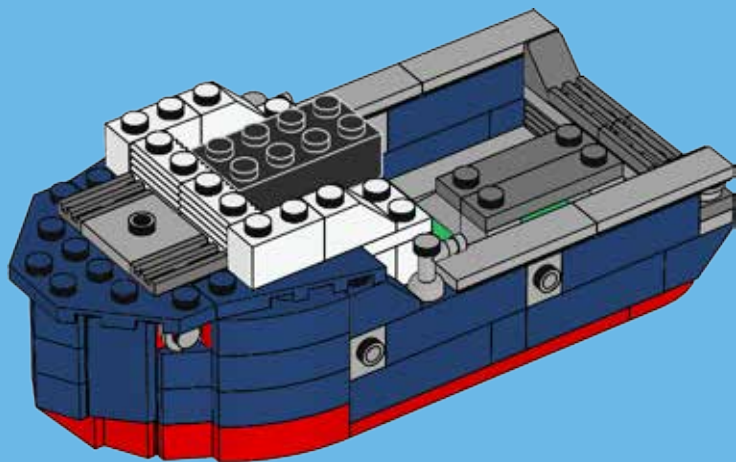


1x



2x

35





1x

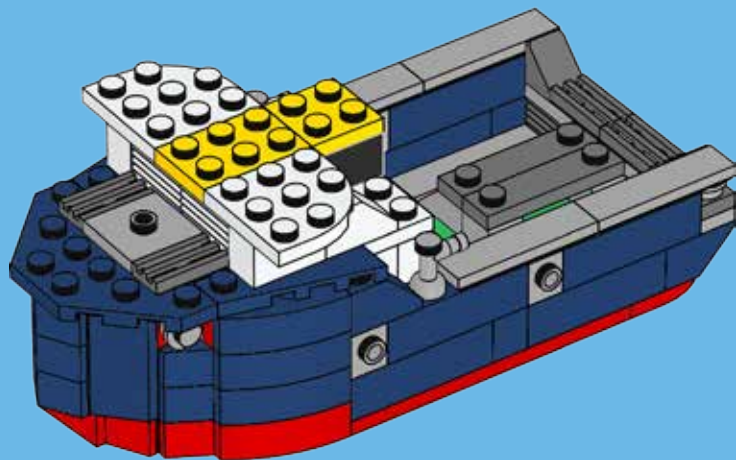


1x



2x

36



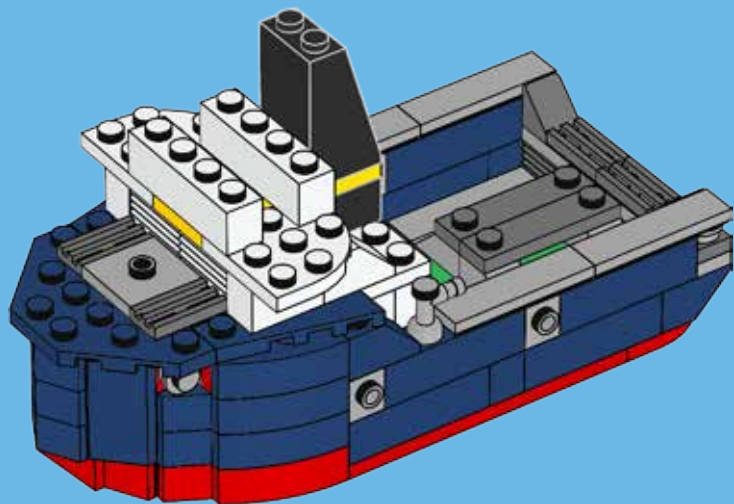


2x



1x

37





2x

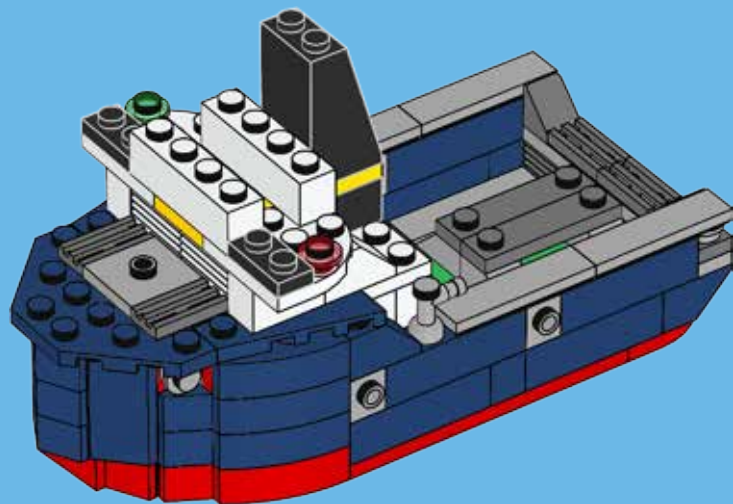


1x



1x

38





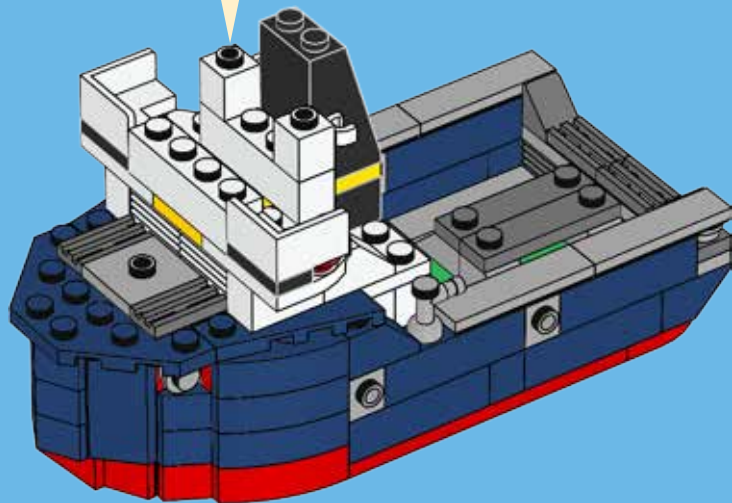
2x



2x



39



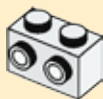


4x

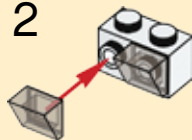


2x

1

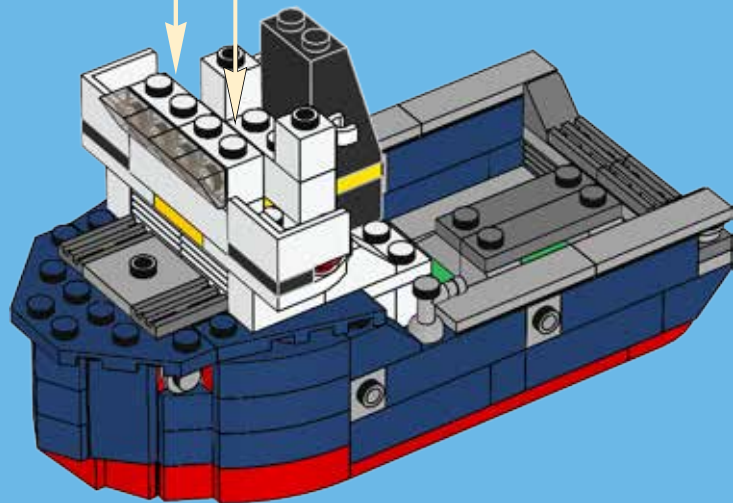


2



2x

40



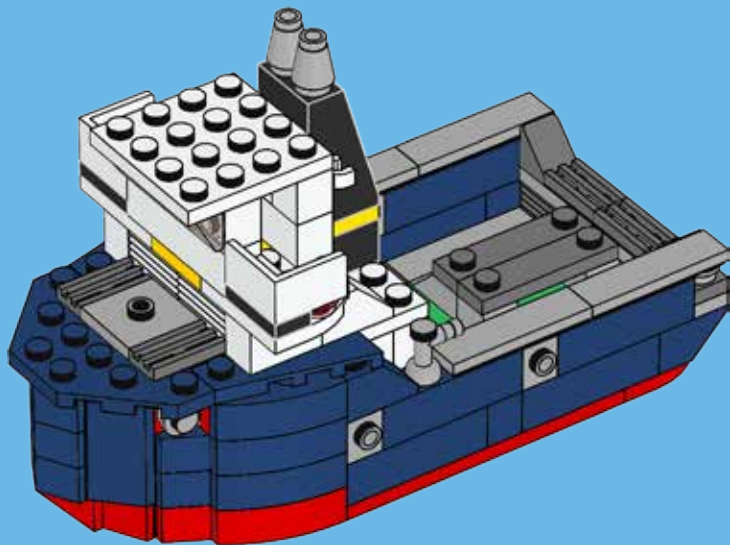


1x



2x

41





1x



1x

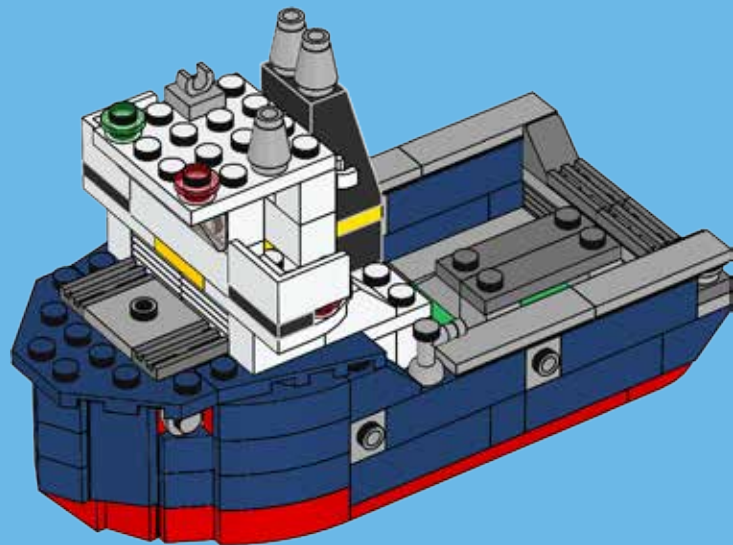


1x



1x

42



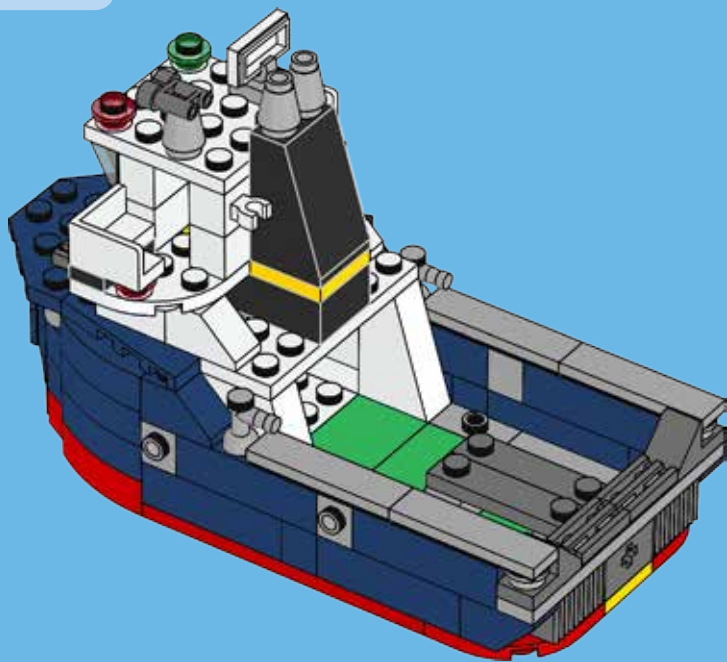


1x



1x

43



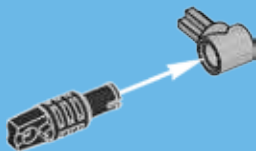


1x



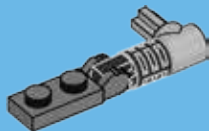
1x

44



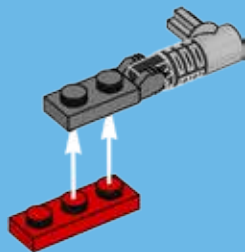
1x

45



1x

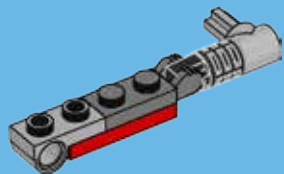
46





1x

47

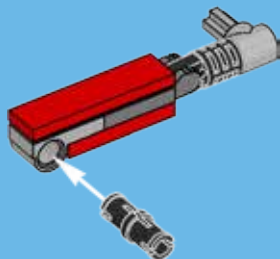


1x



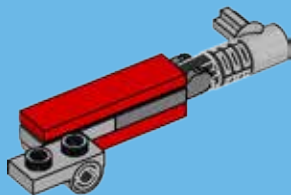
1x

48



1x

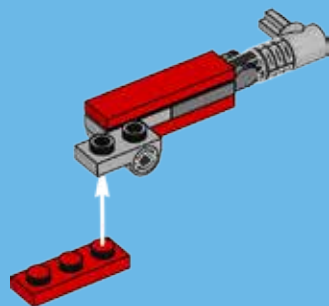
49





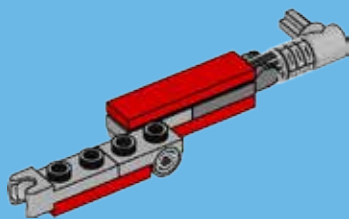
1x

50



1x

51

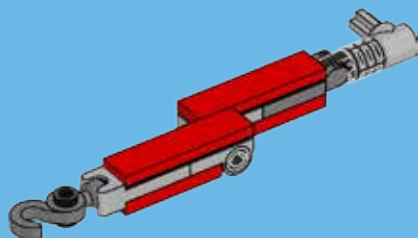


1x

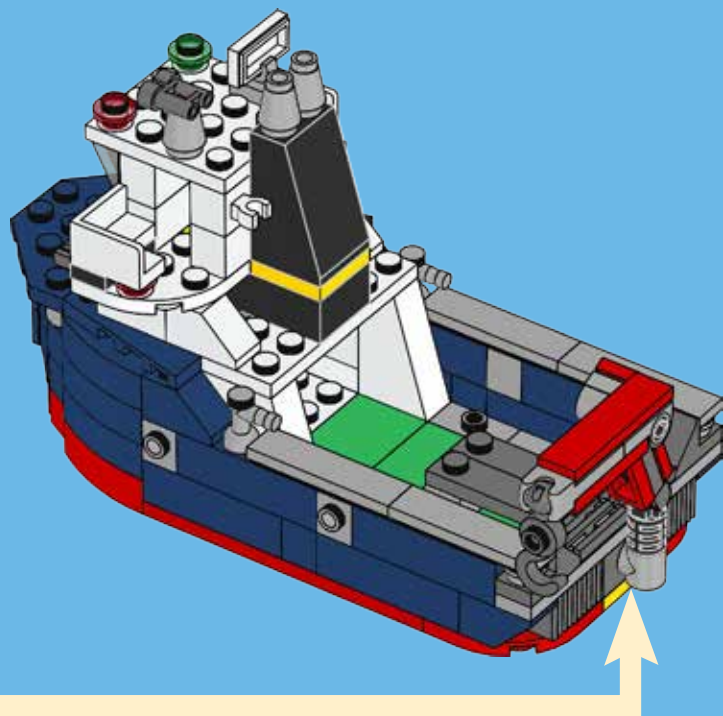


1x

52



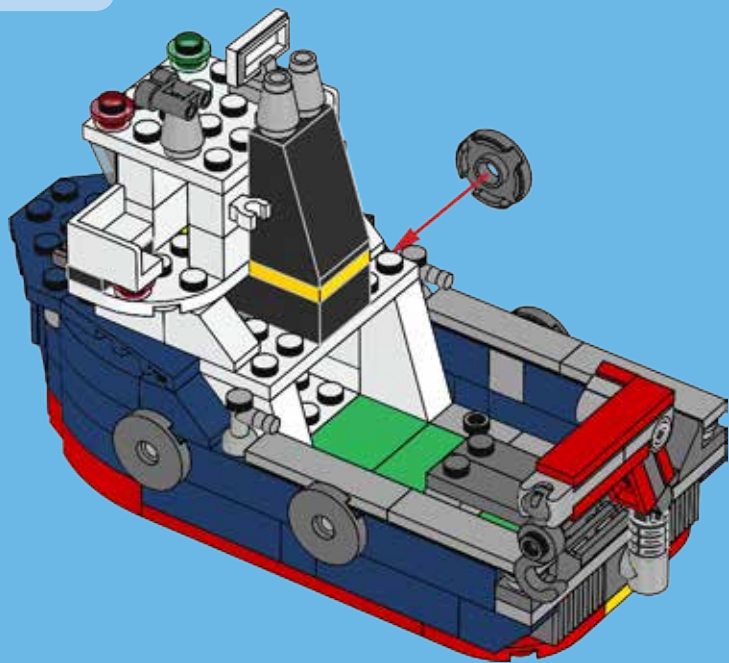
53

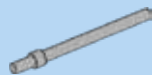




4x

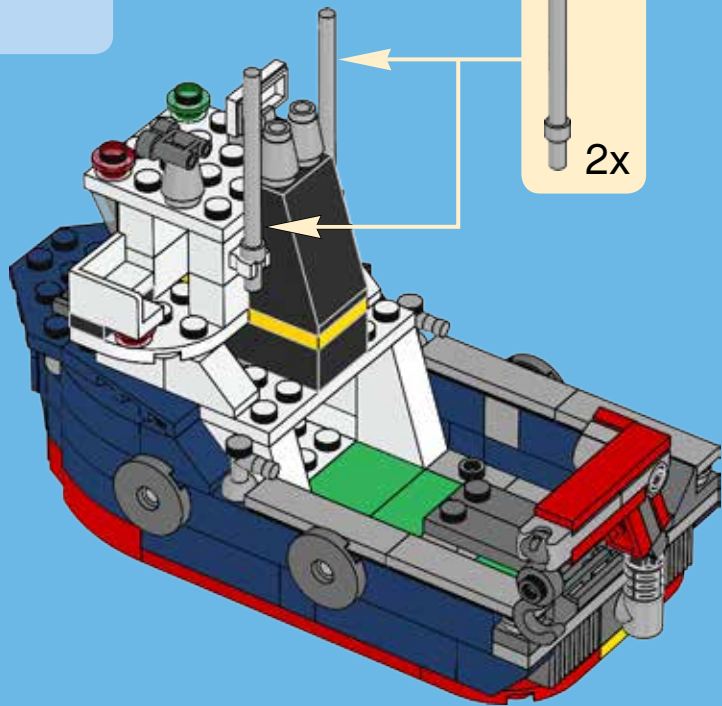
54





2x

55



2x



4x

56

