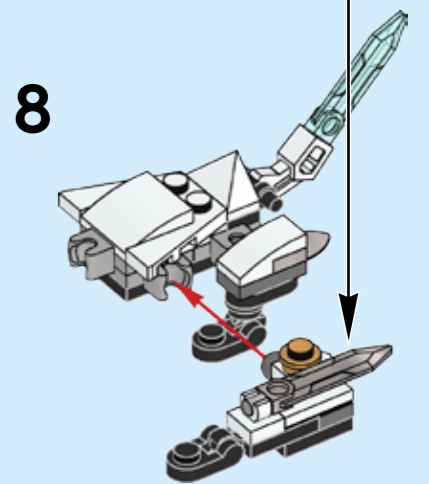
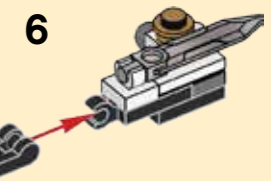
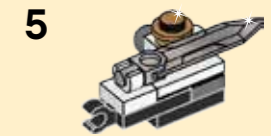
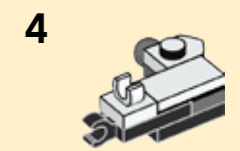
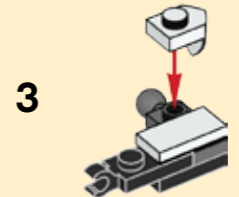
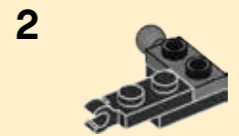
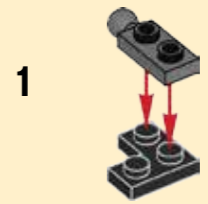
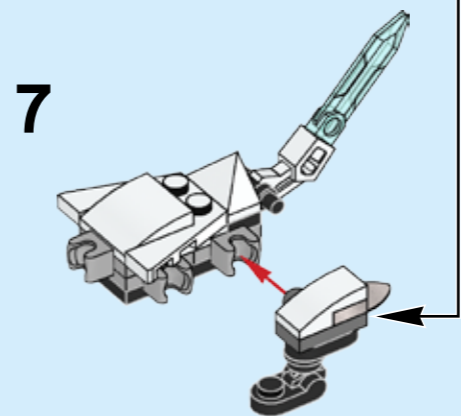
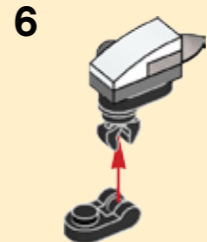
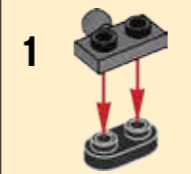
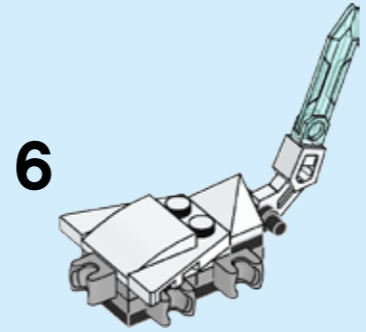
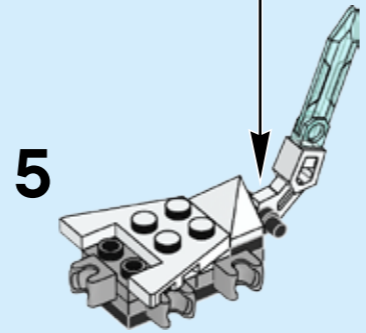
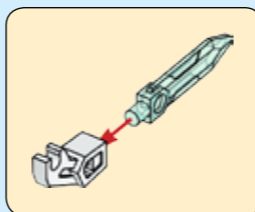
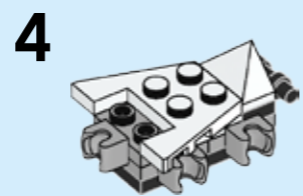
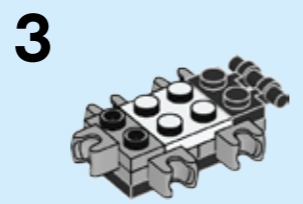
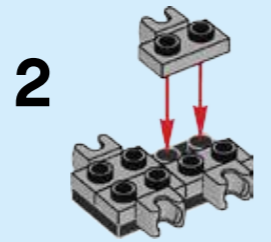
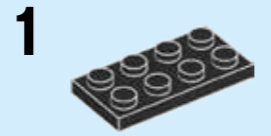
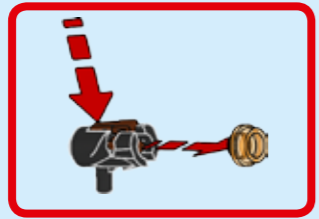
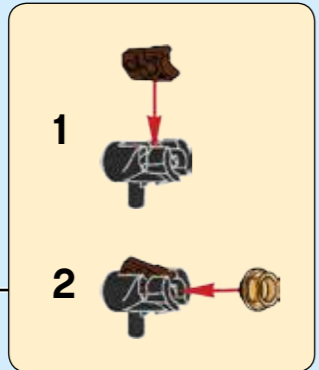
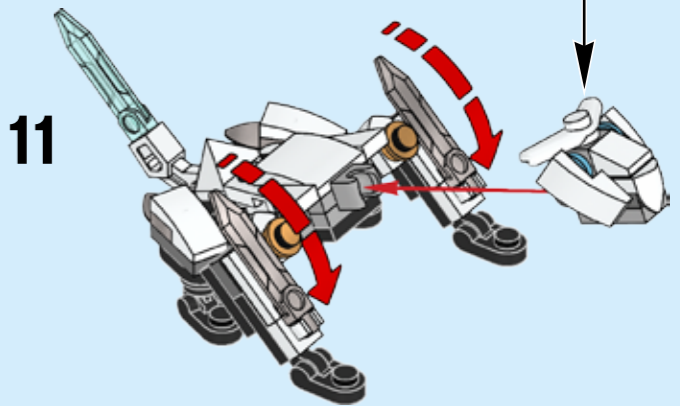
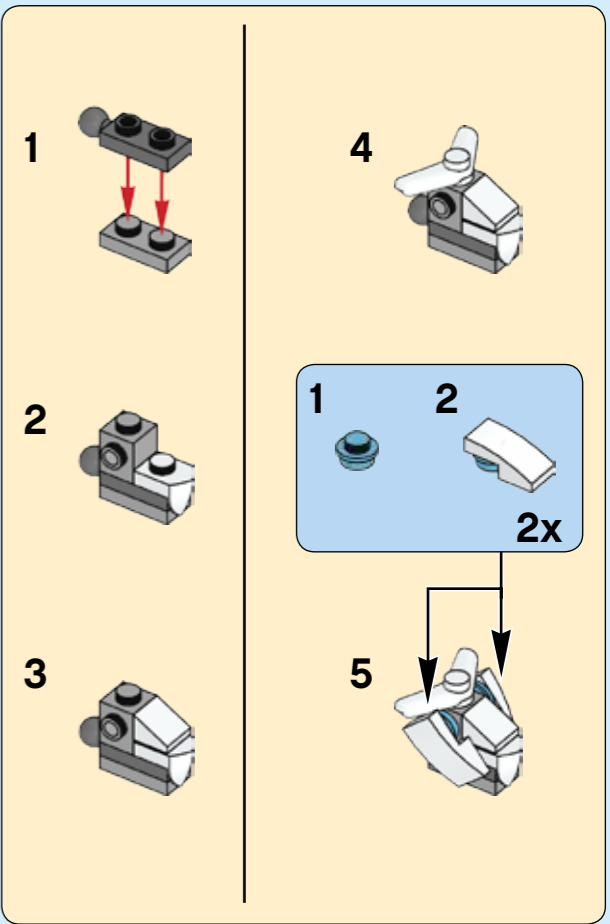


30547

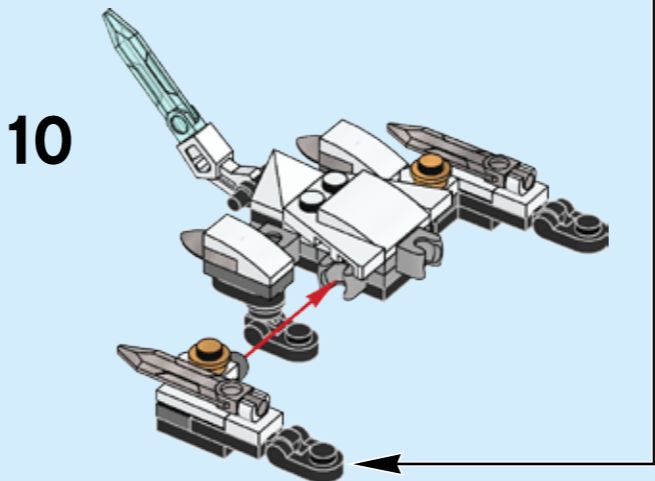
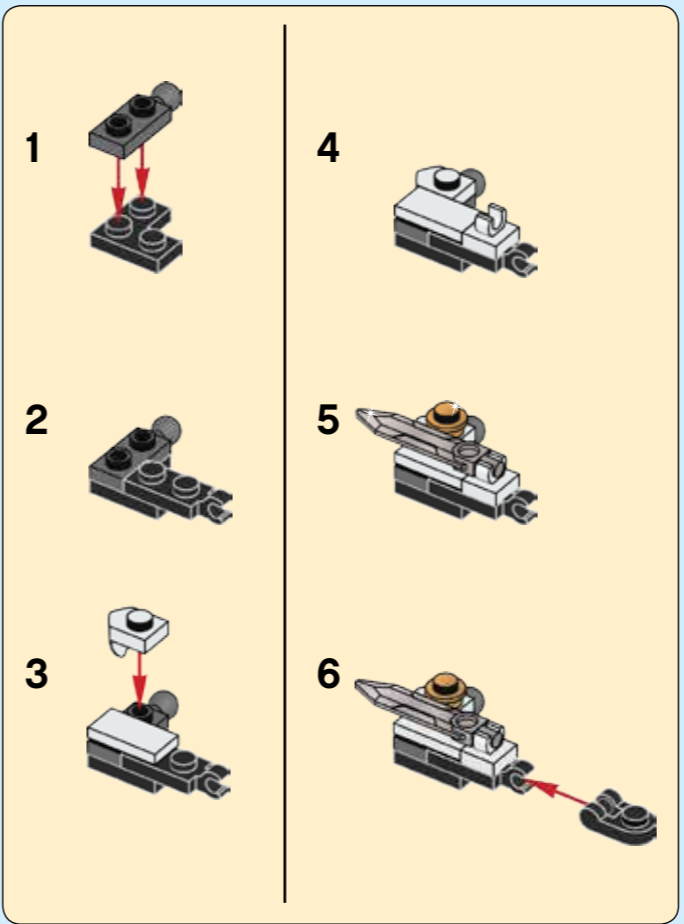


6242269

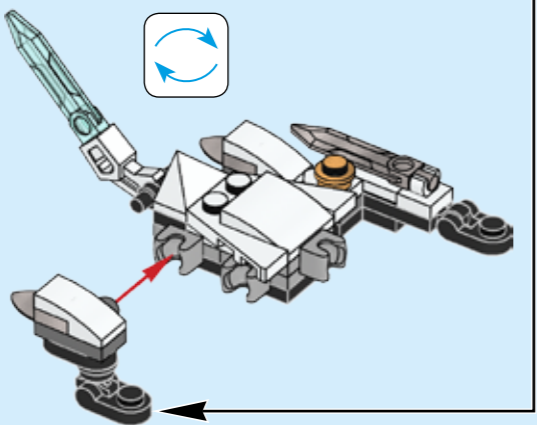
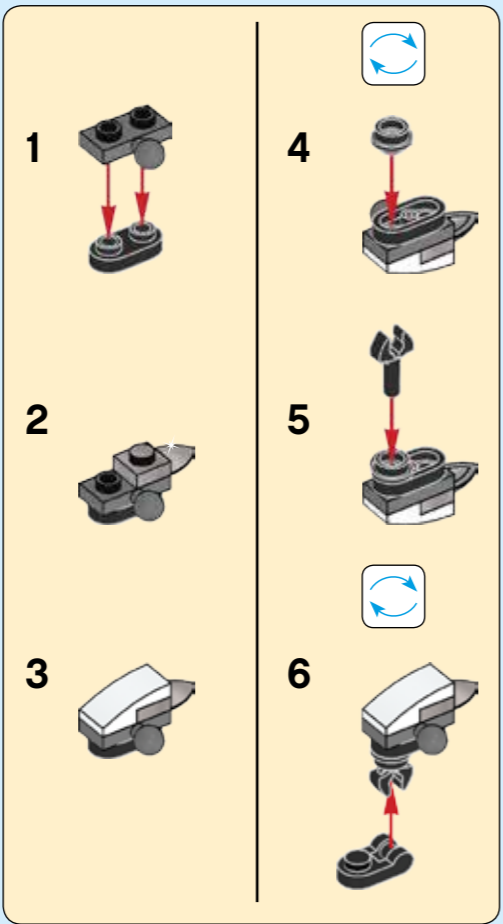




11



10



9



LEGO.com/RB2018

GAGNE

Rendez-vous sur www.LEGO.com/RB2018 pour remplir un court questionnaire sur ce produit et courir la chance de gagner un fantastique ensemble LEGO®.
 Les Conditions Générales

GANA

Visita www.LEGO.com/RB2018 y responde una breve encuesta sobre este producto. Puedes ganar un fantástico set LEGO®.
 Términos y Condiciones aplicables

LEGO.com/NINJAGO

LEGO.com/service

LEGO, the LEGO logo, NINJAGO and the NINJAGO logo are trademarks of the LEGO Group. ©2018 The LEGO Group. 6242269