



CITY

5-12

2928

2

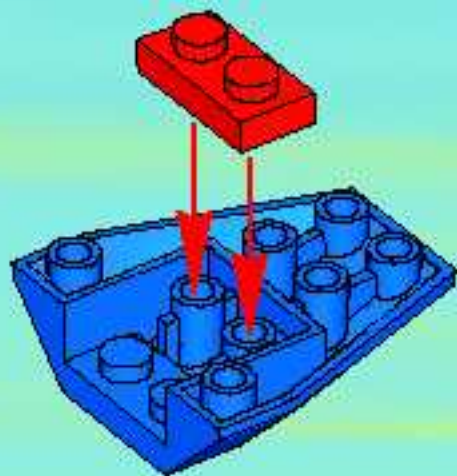
4298315



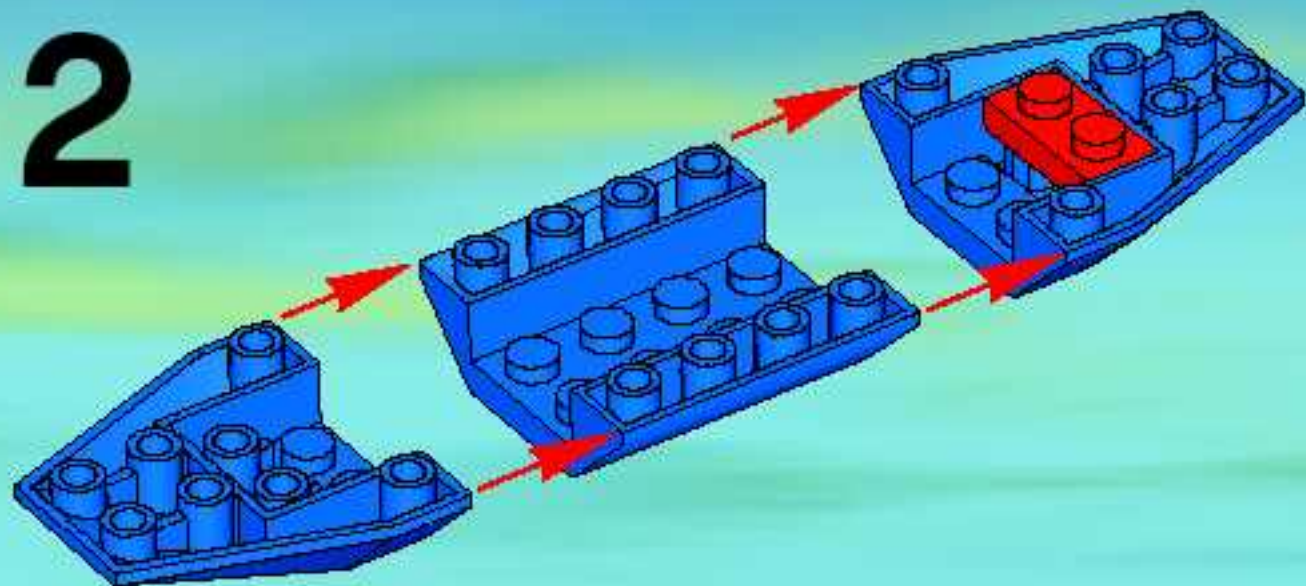
2



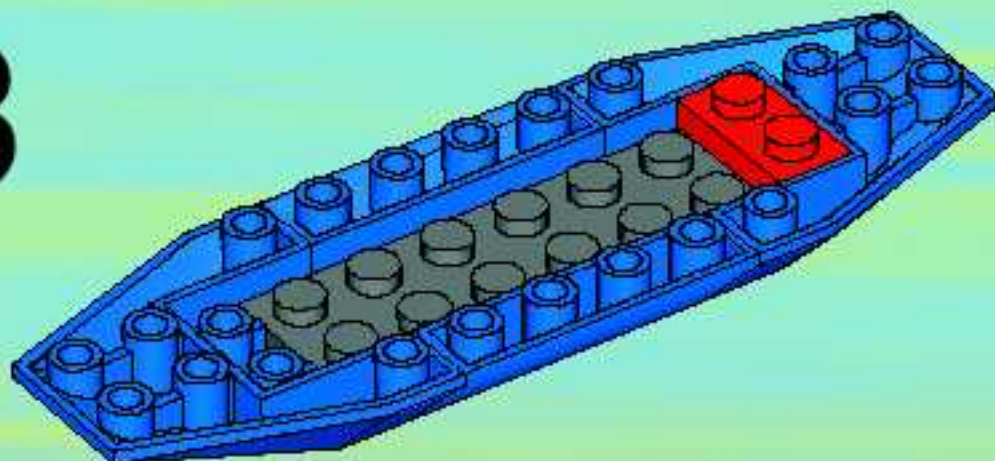
1



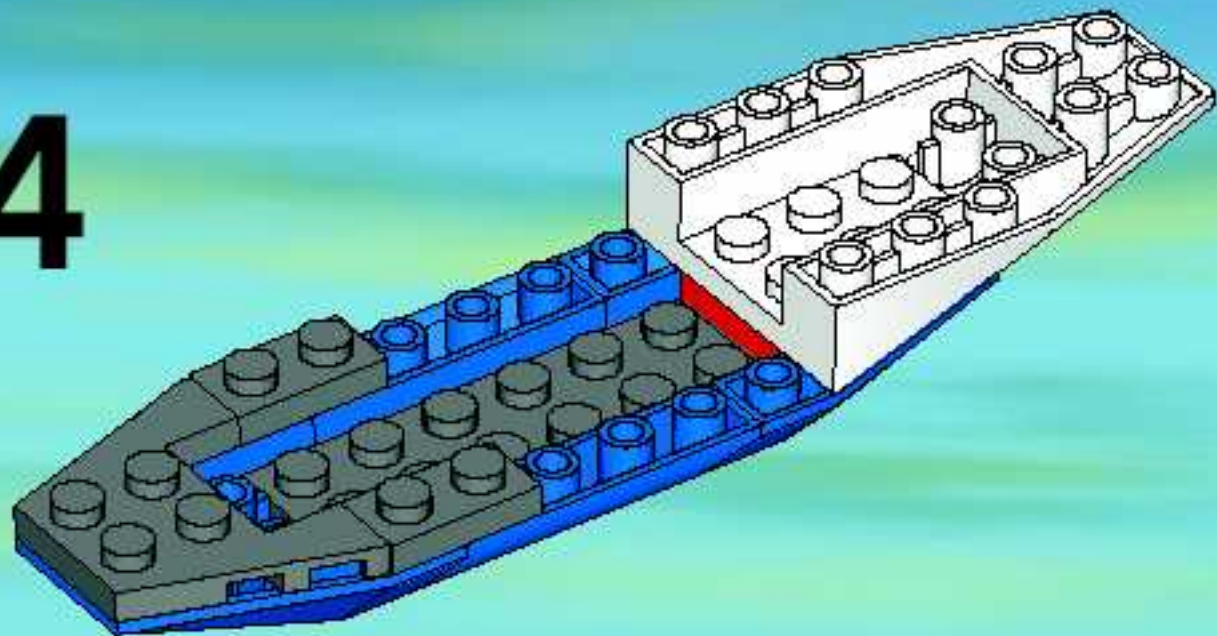
2



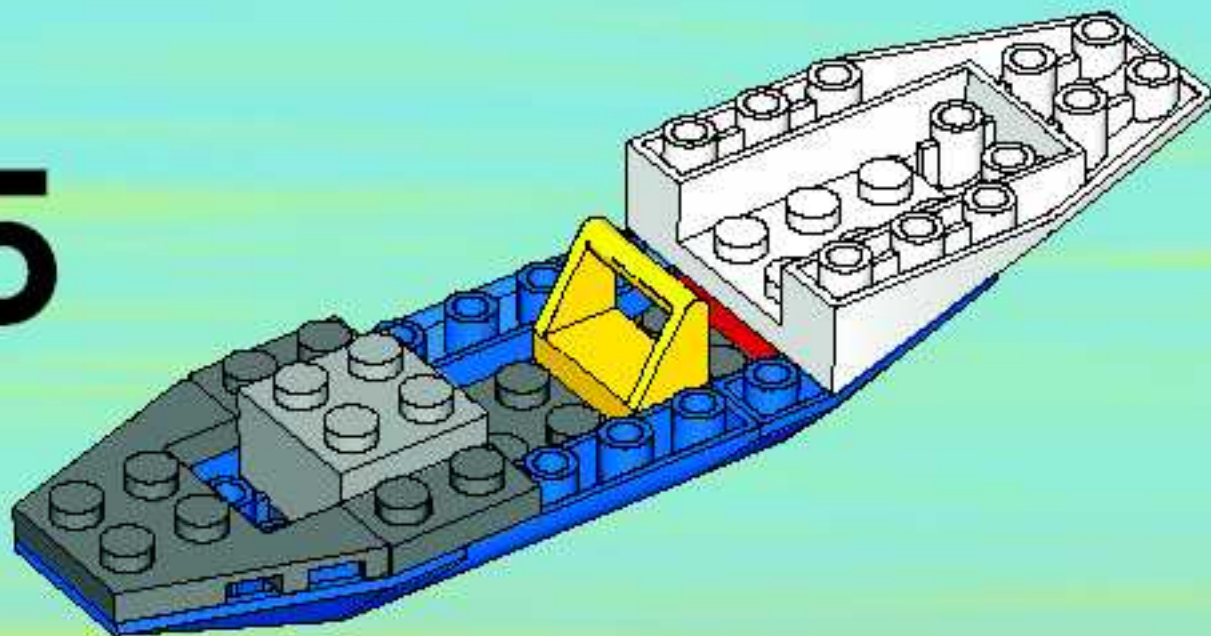
3

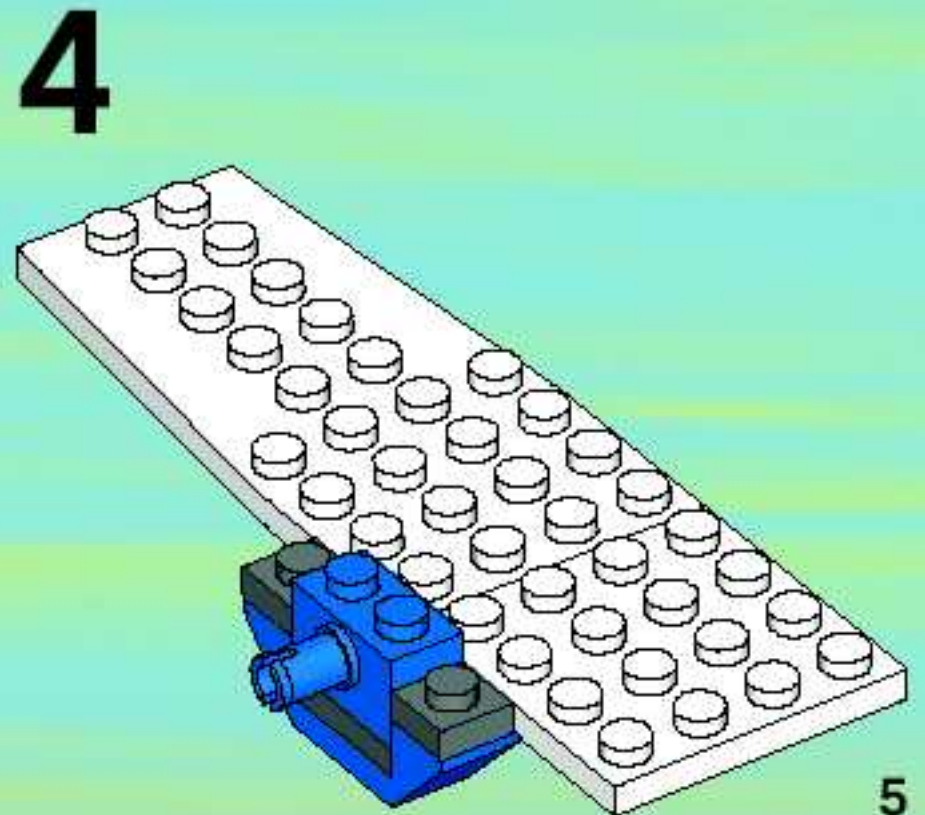
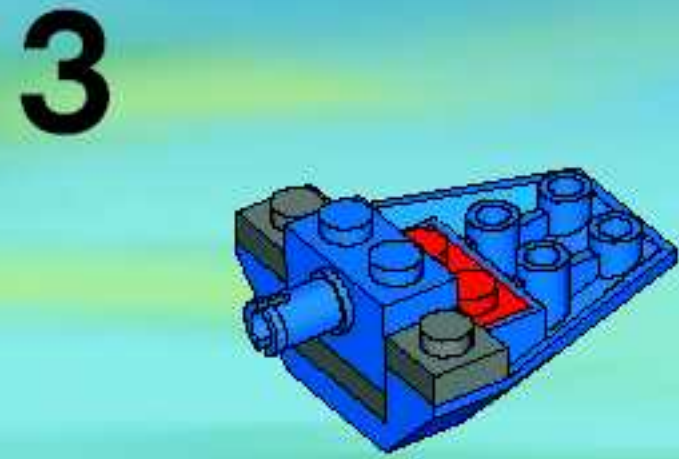
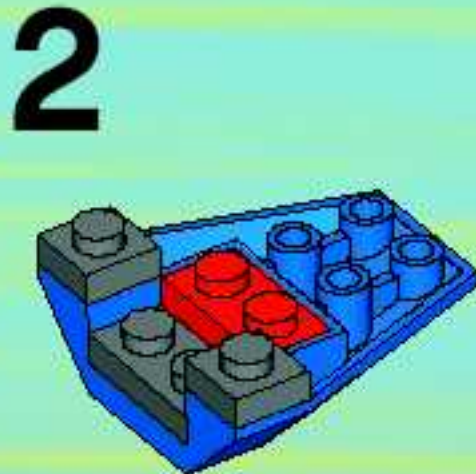
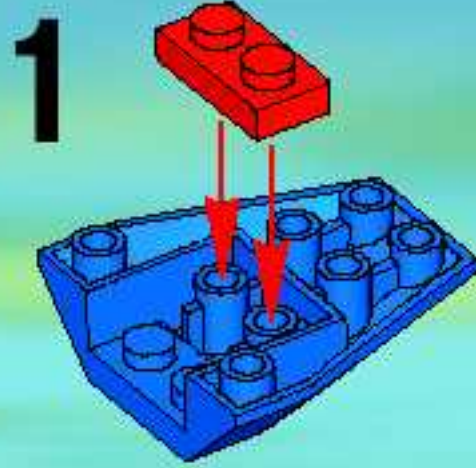
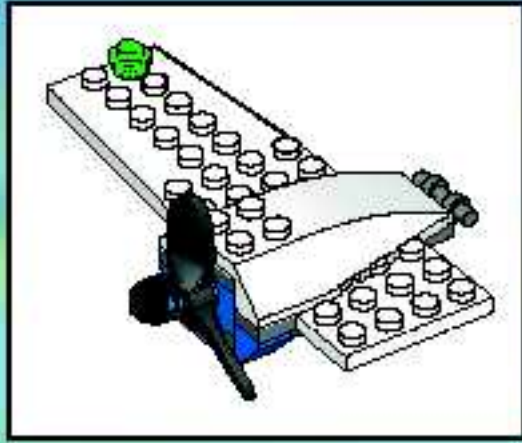


4

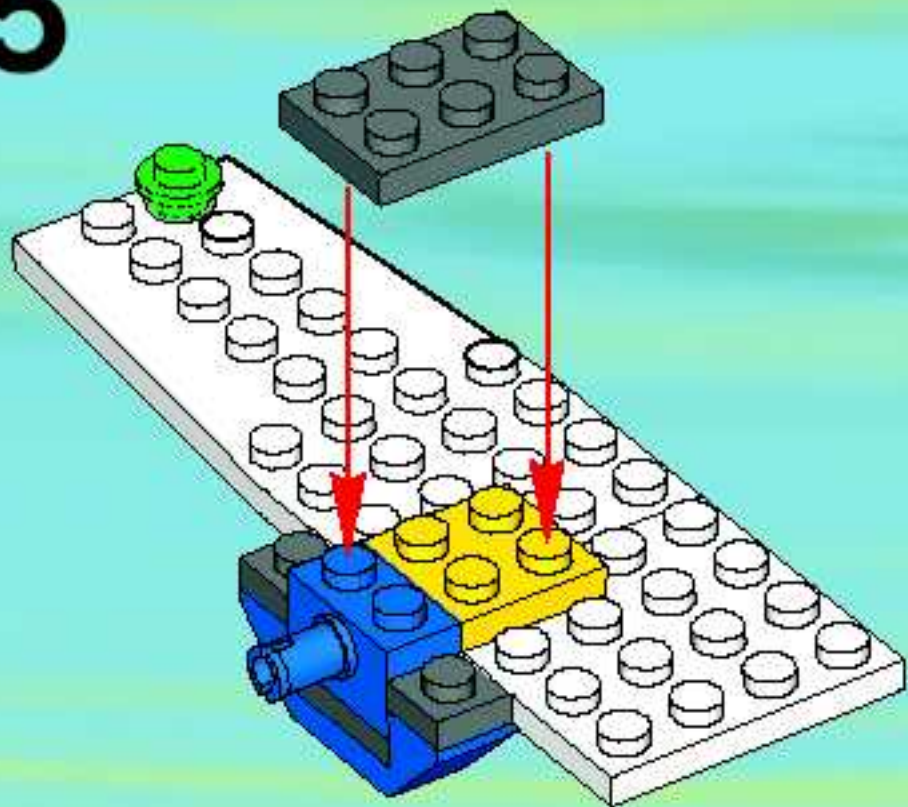


5

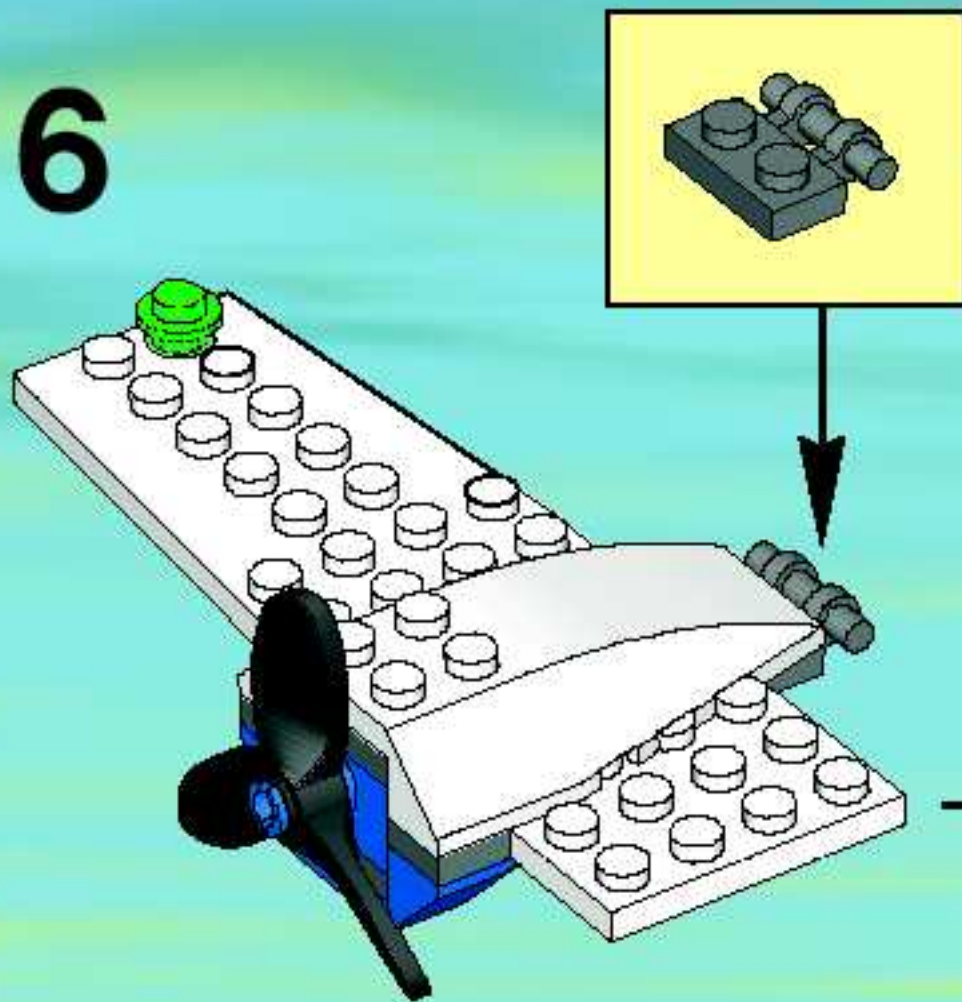




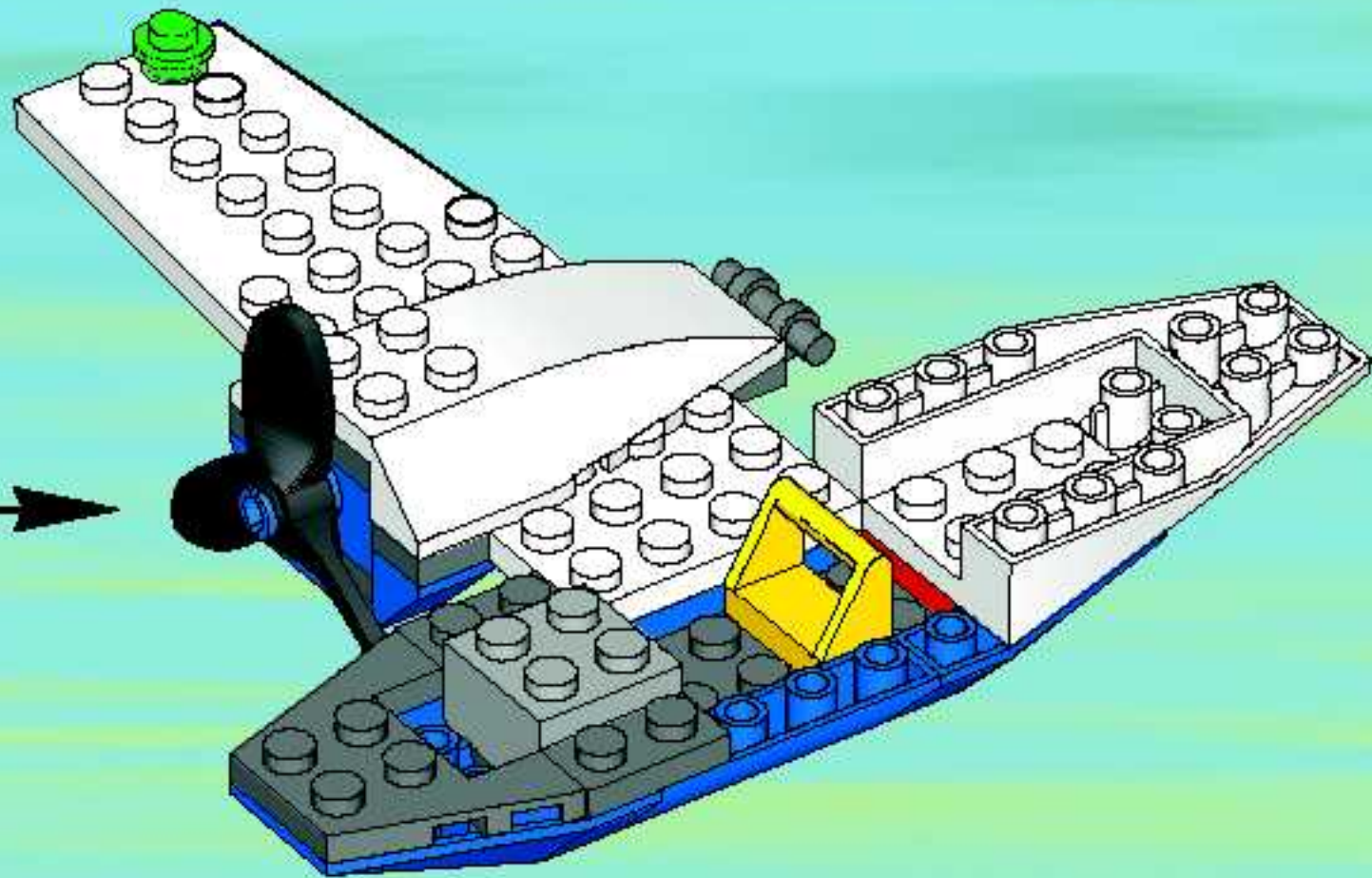
5

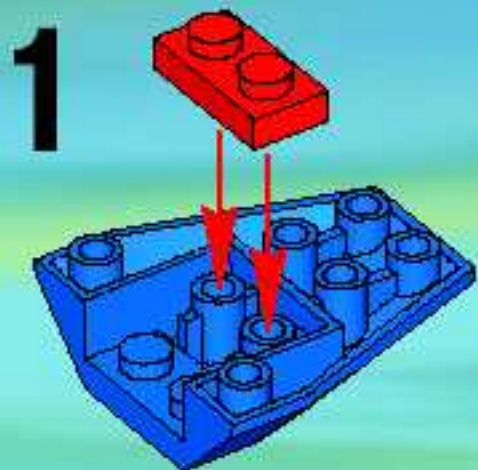
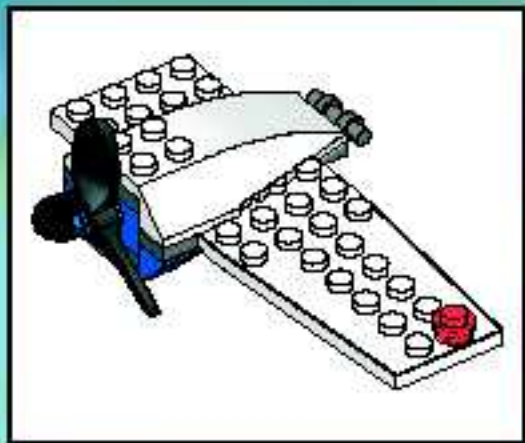


6

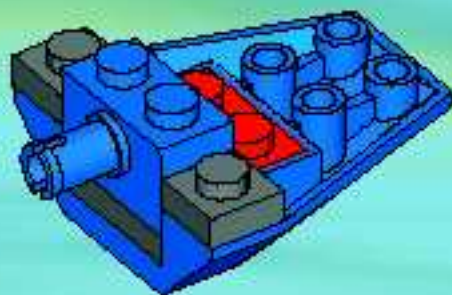


6

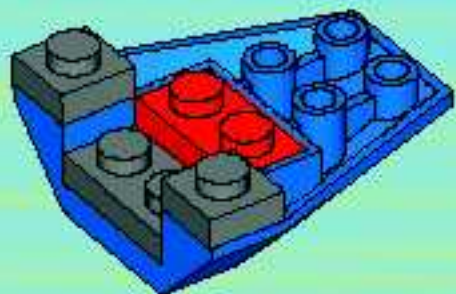




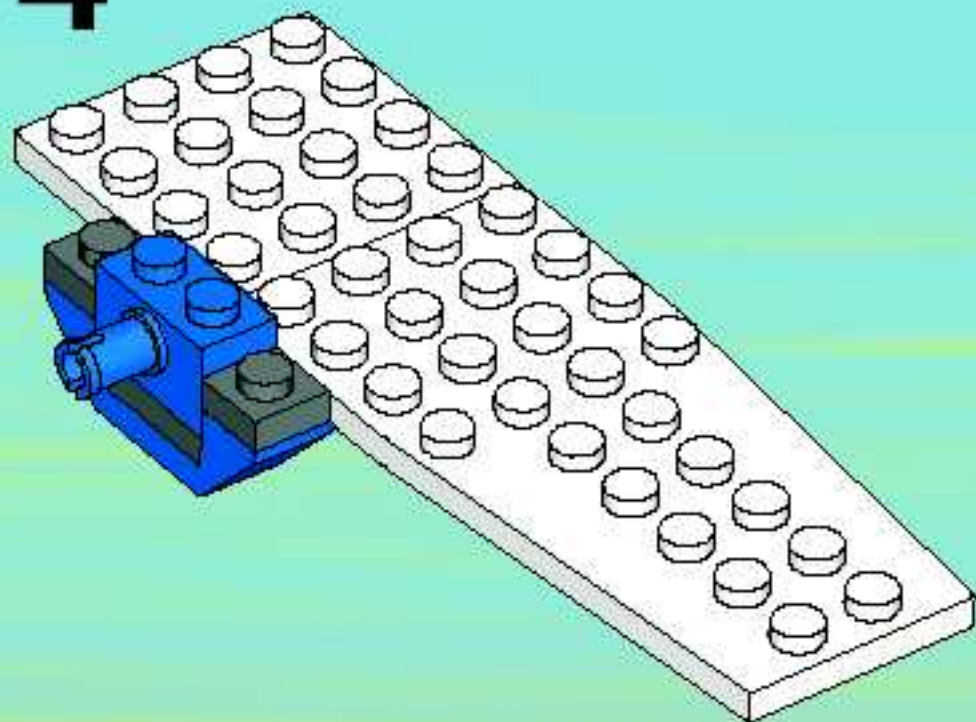
3



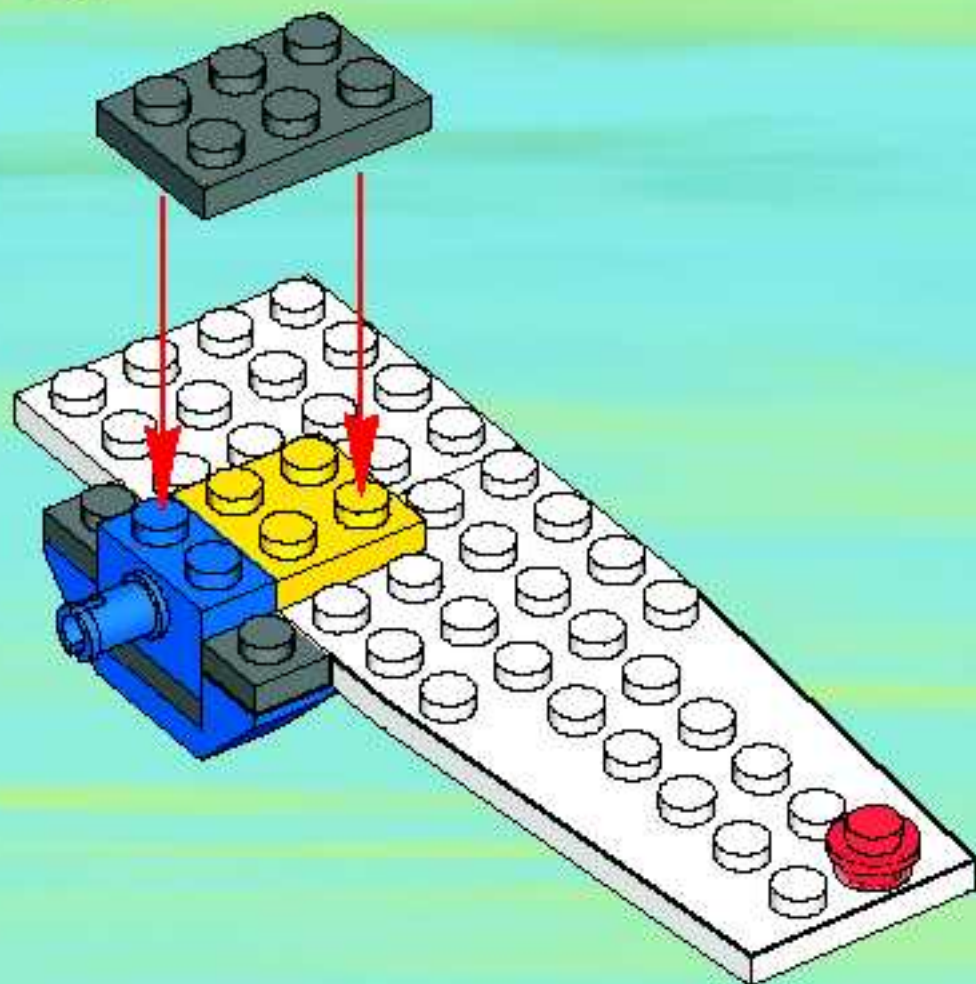
2



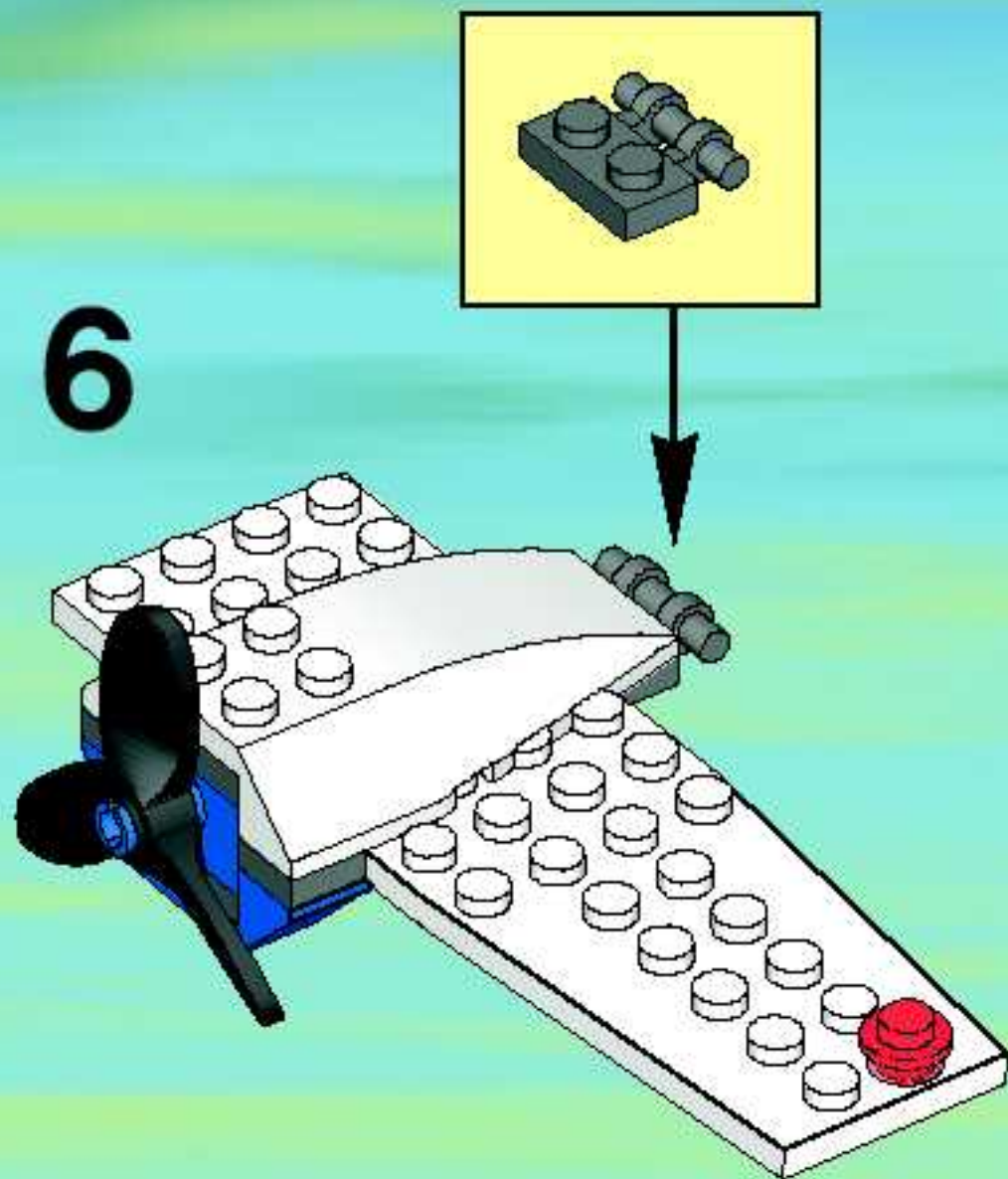
4



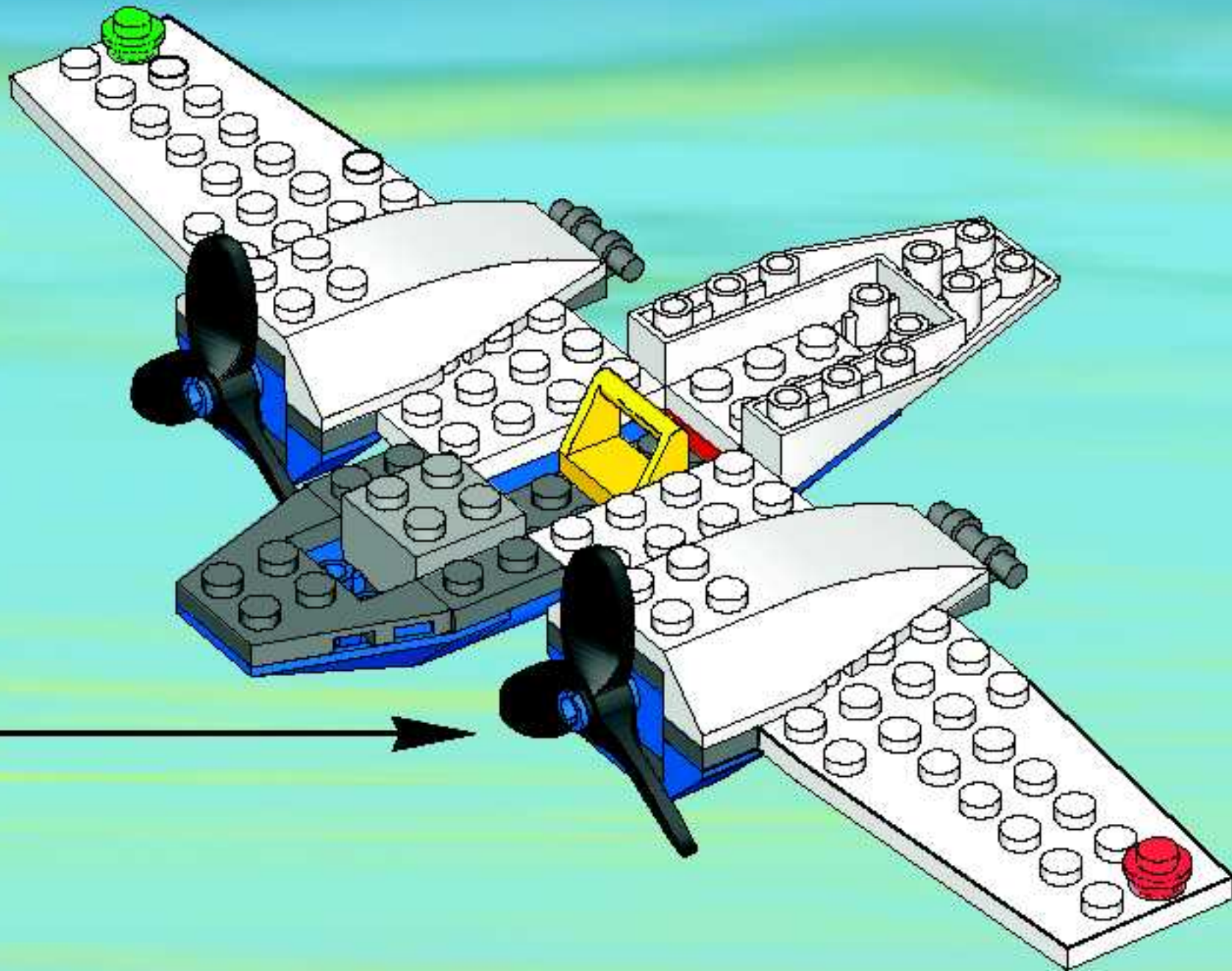
5



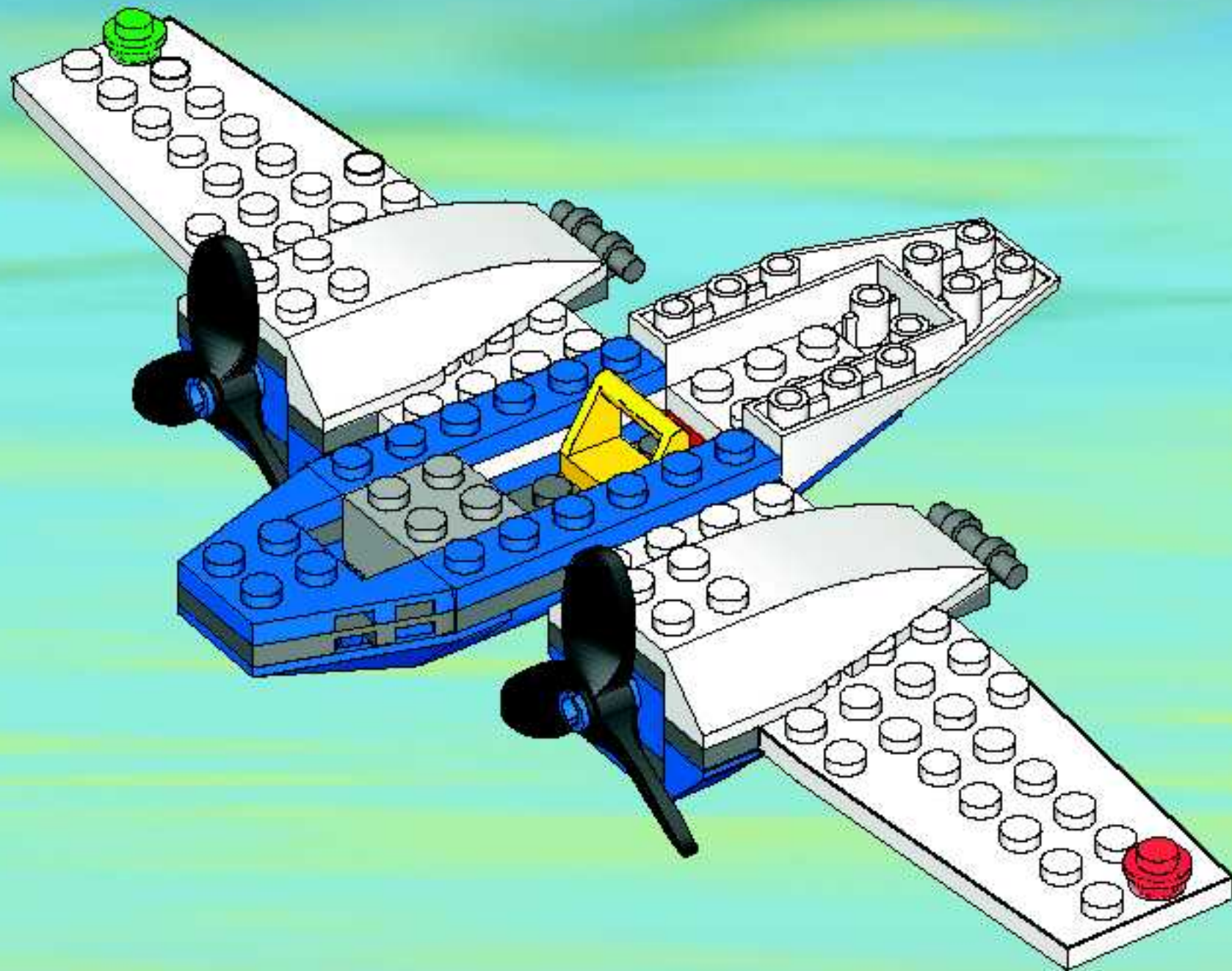
6



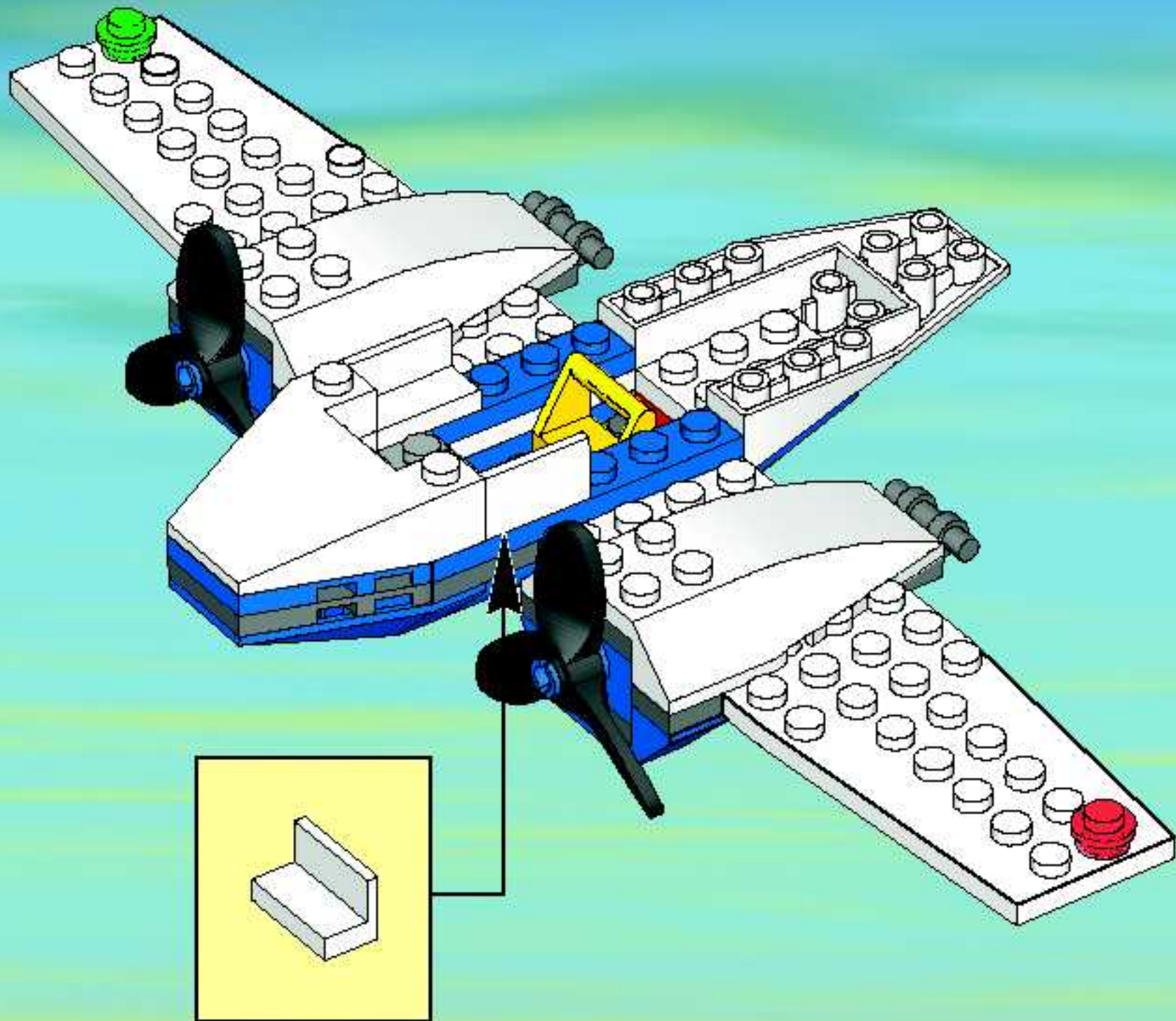
7



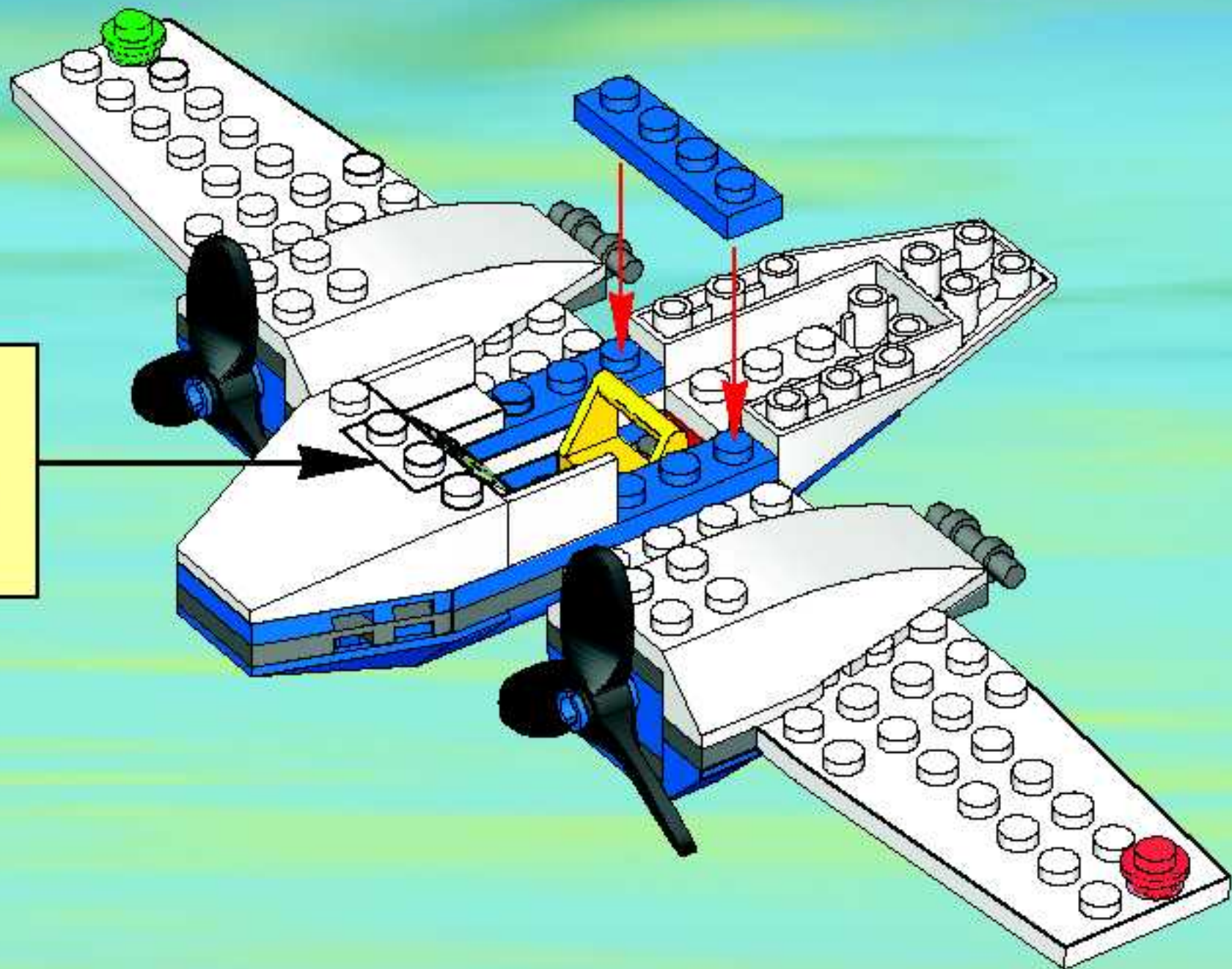
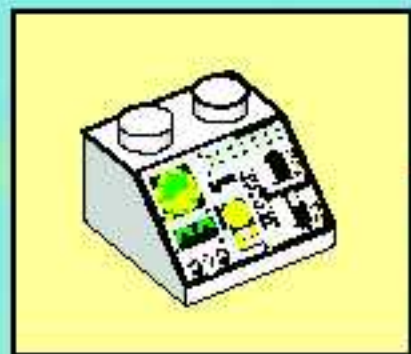
8



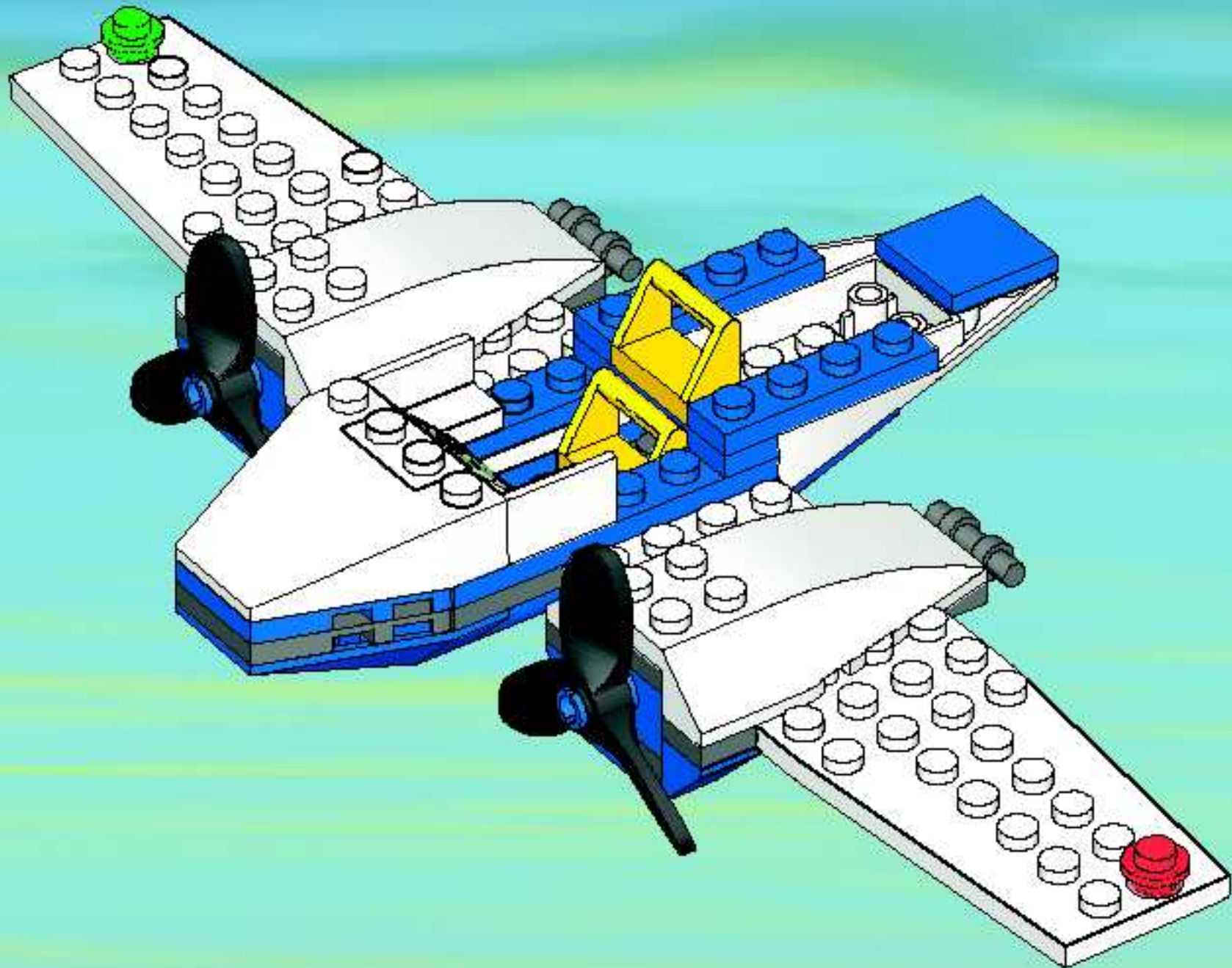
9



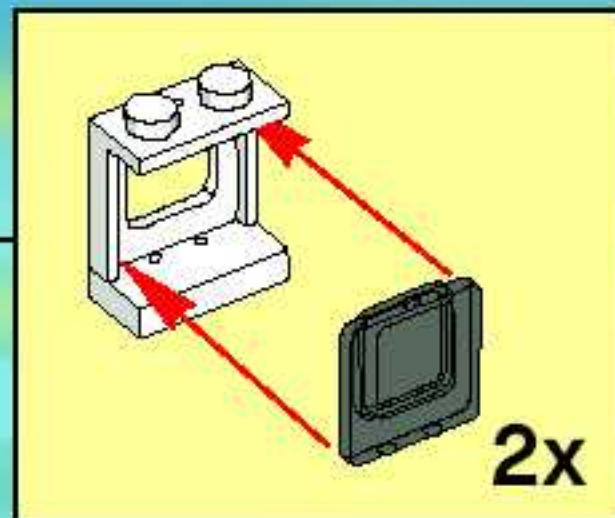
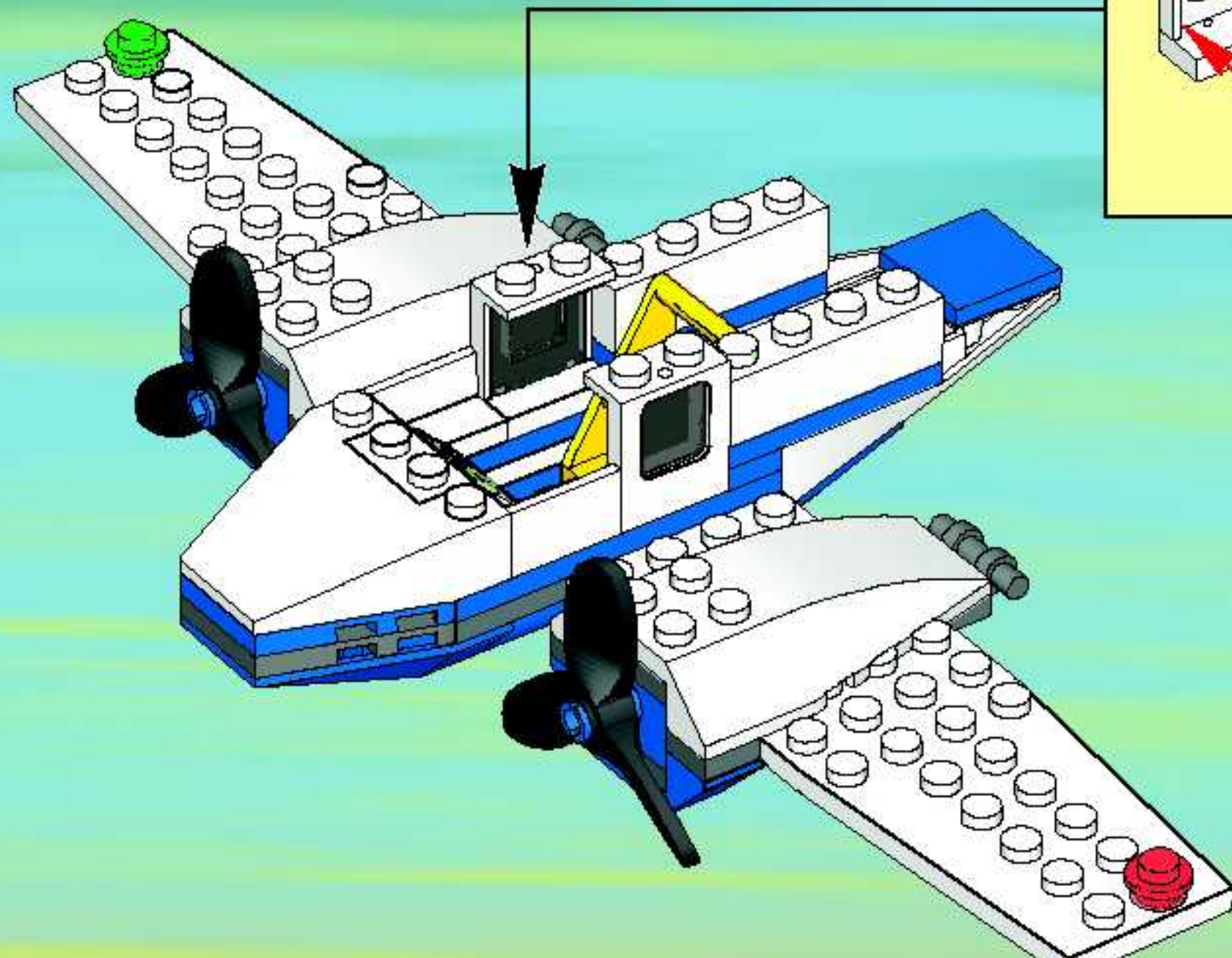
10

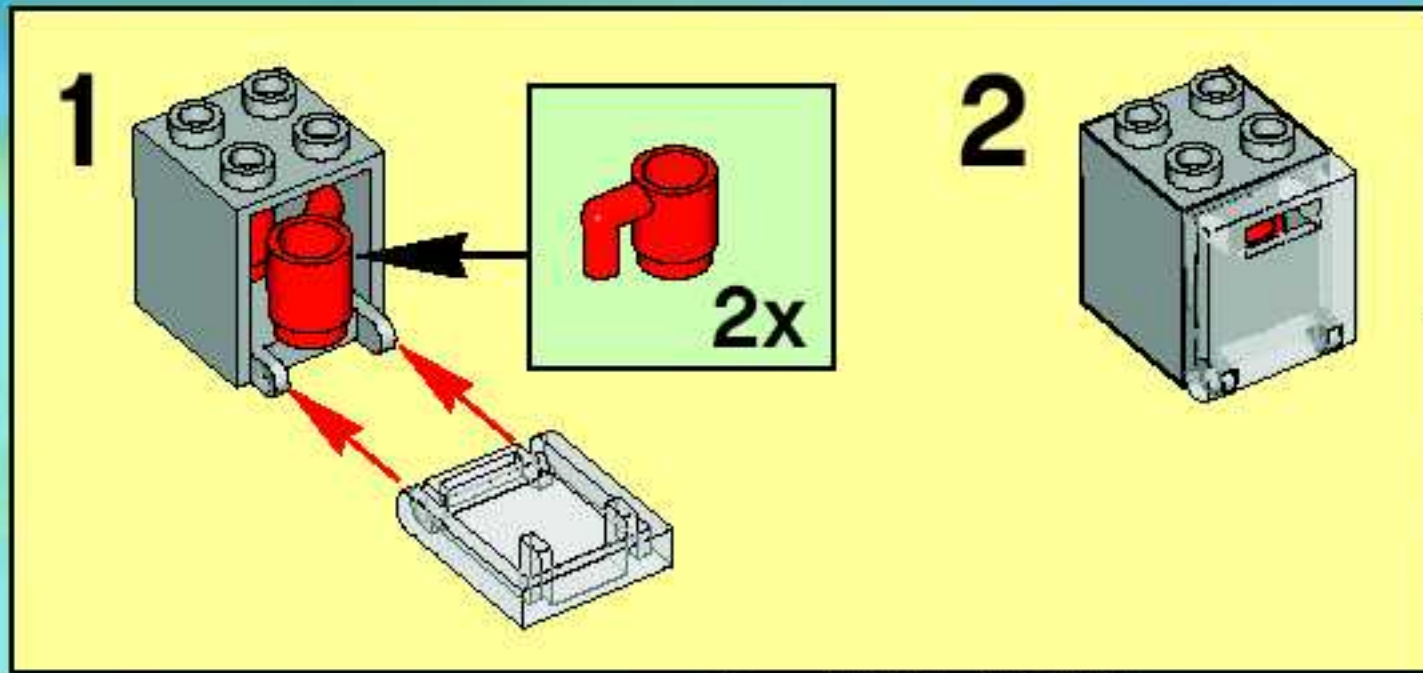


11

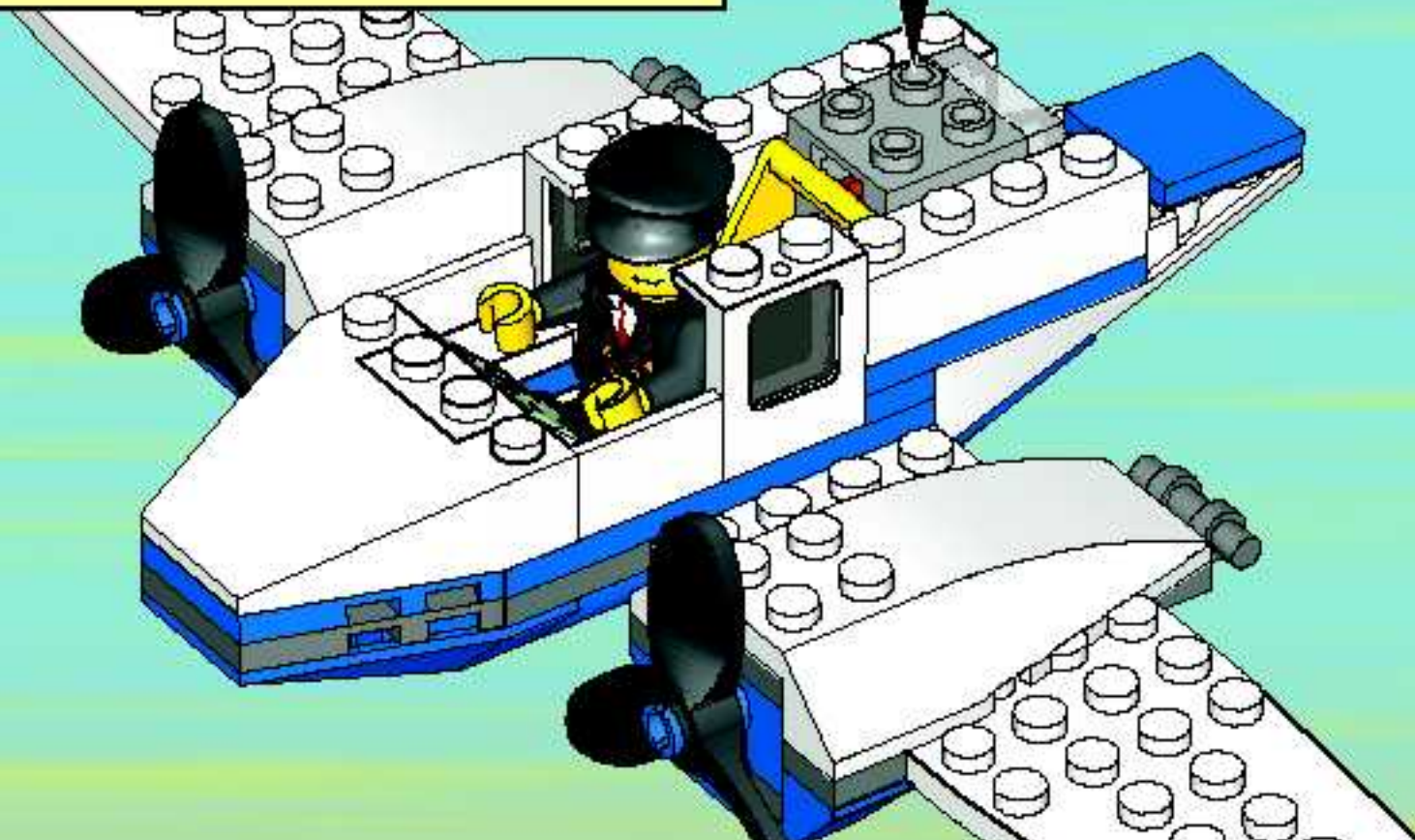


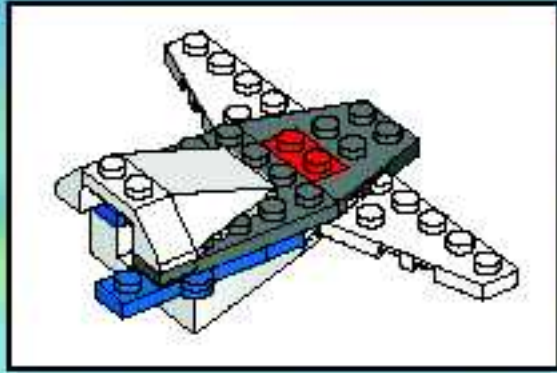
12



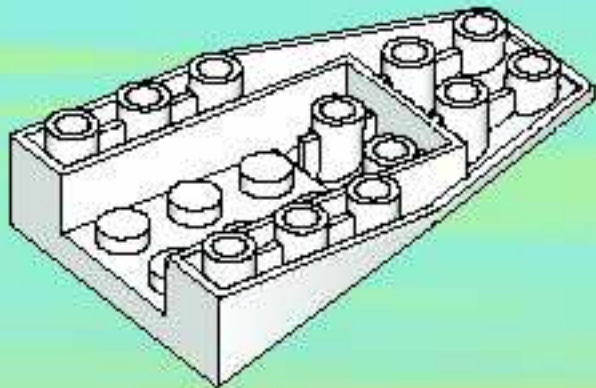


13

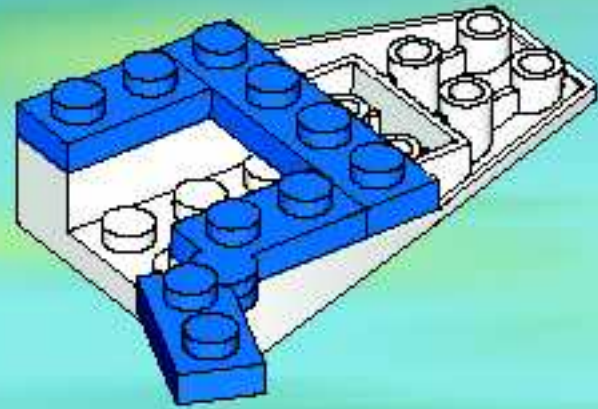




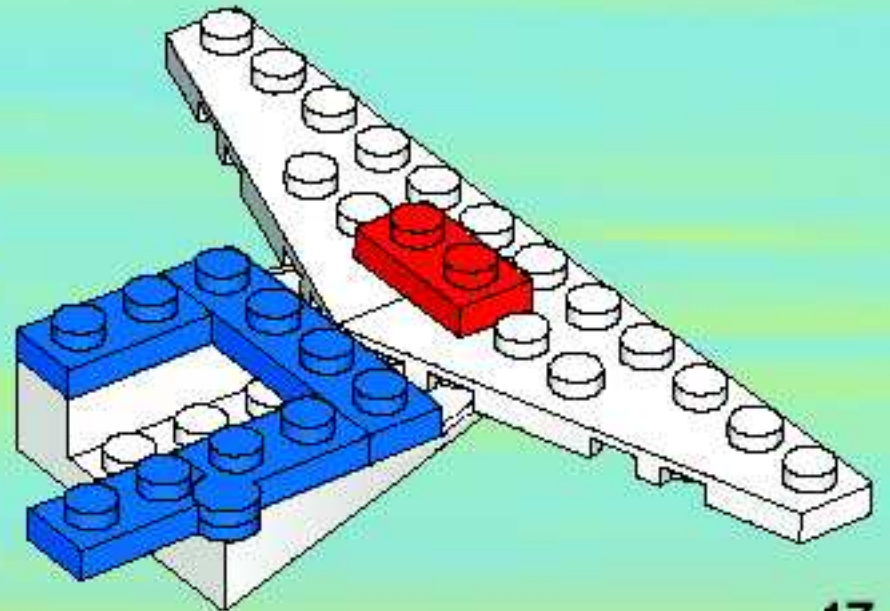
1



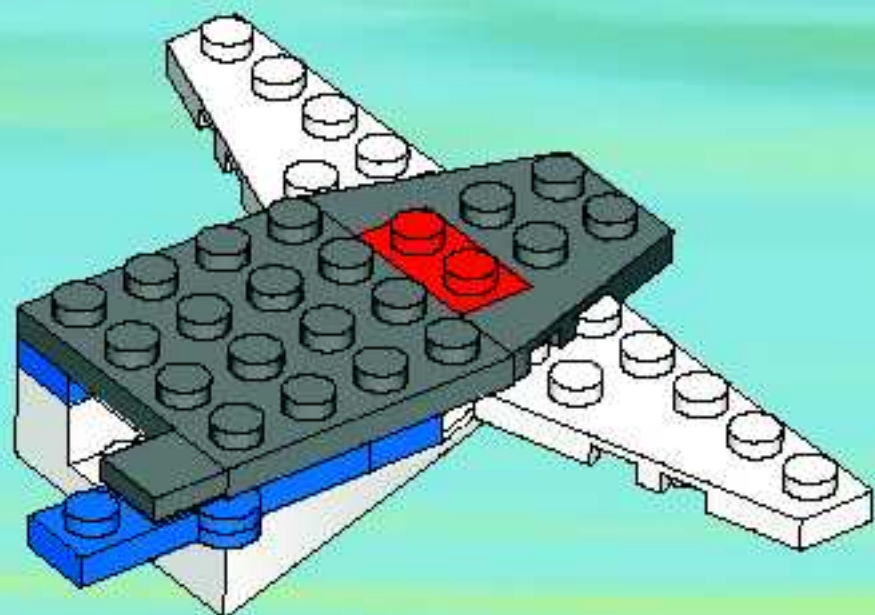
2



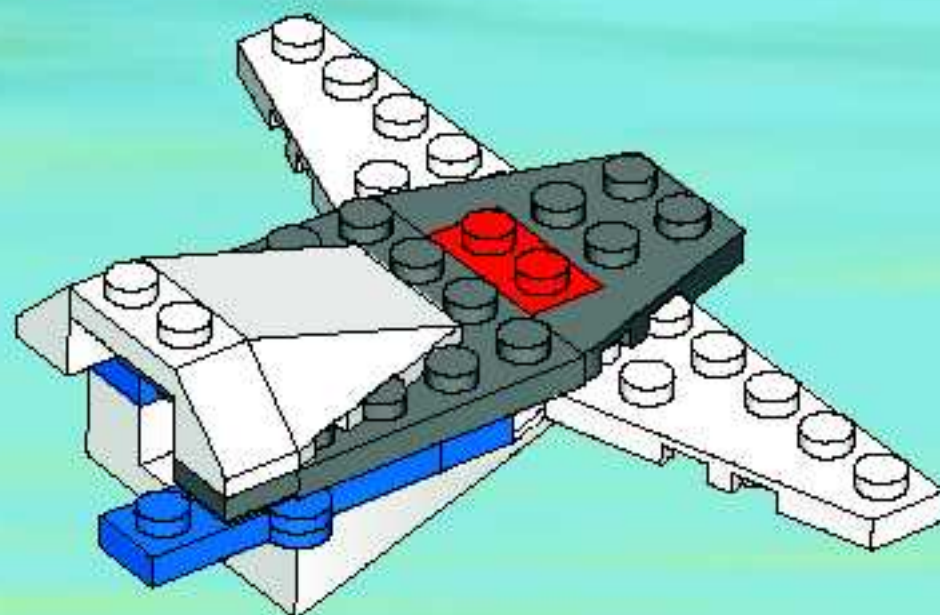
3



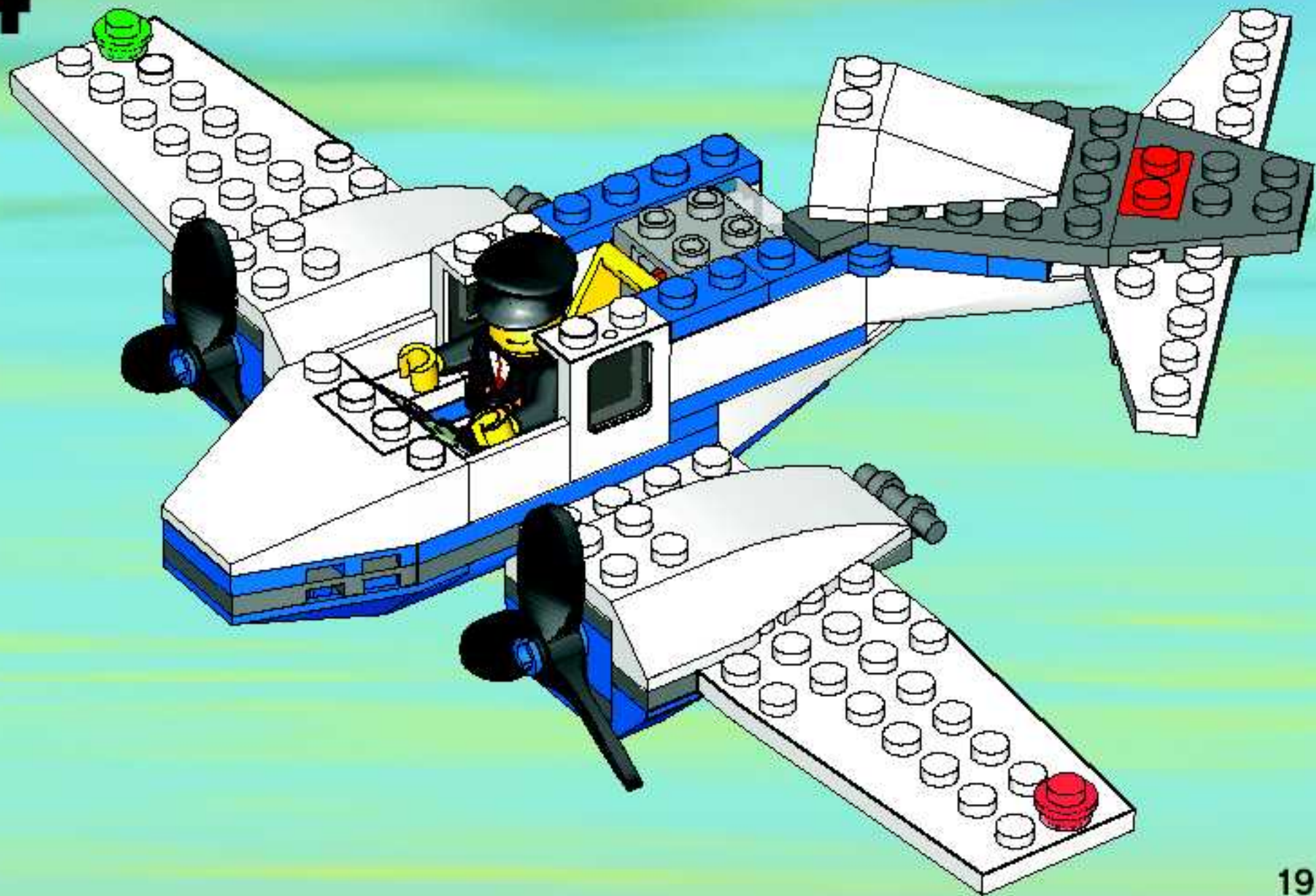
4



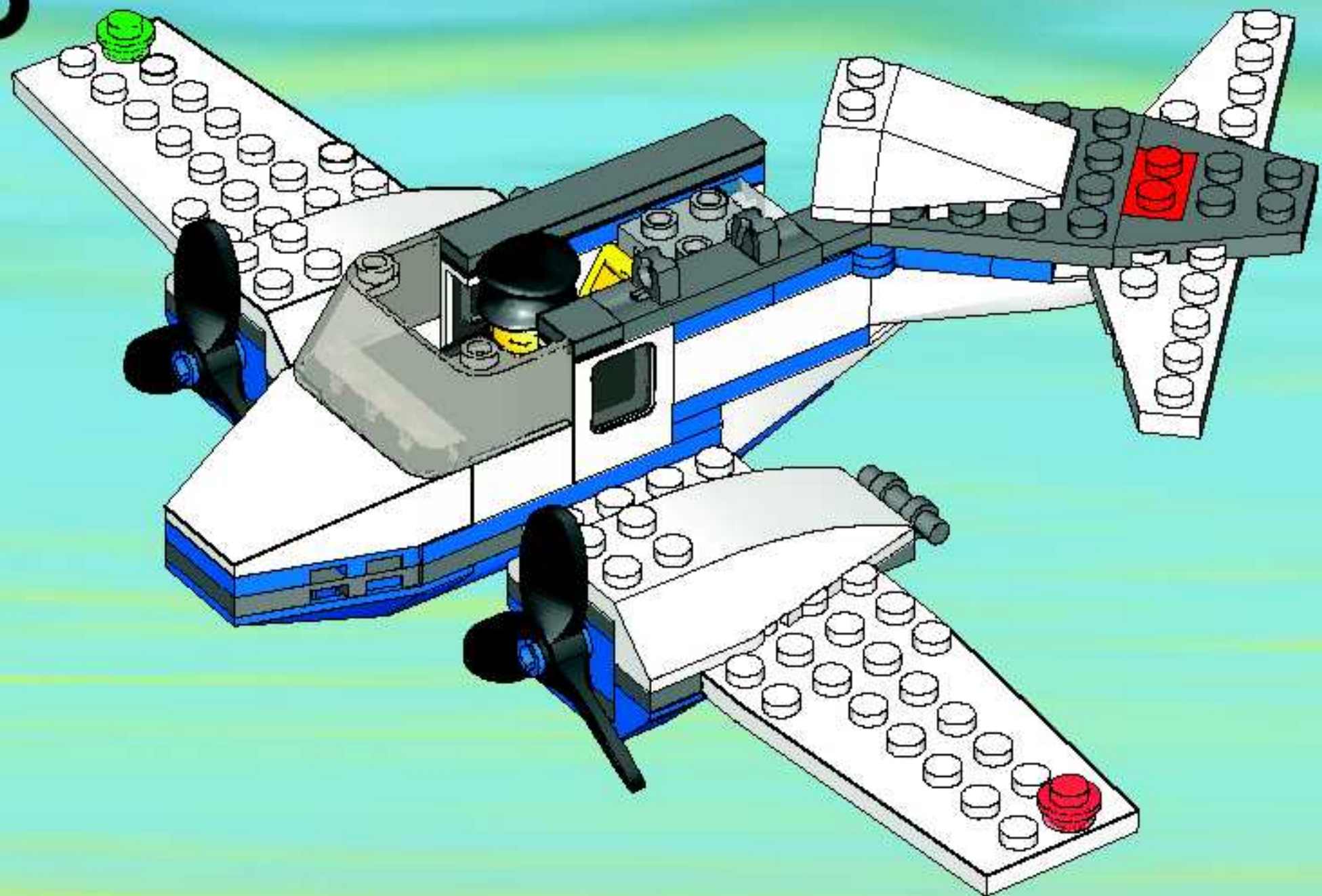
5



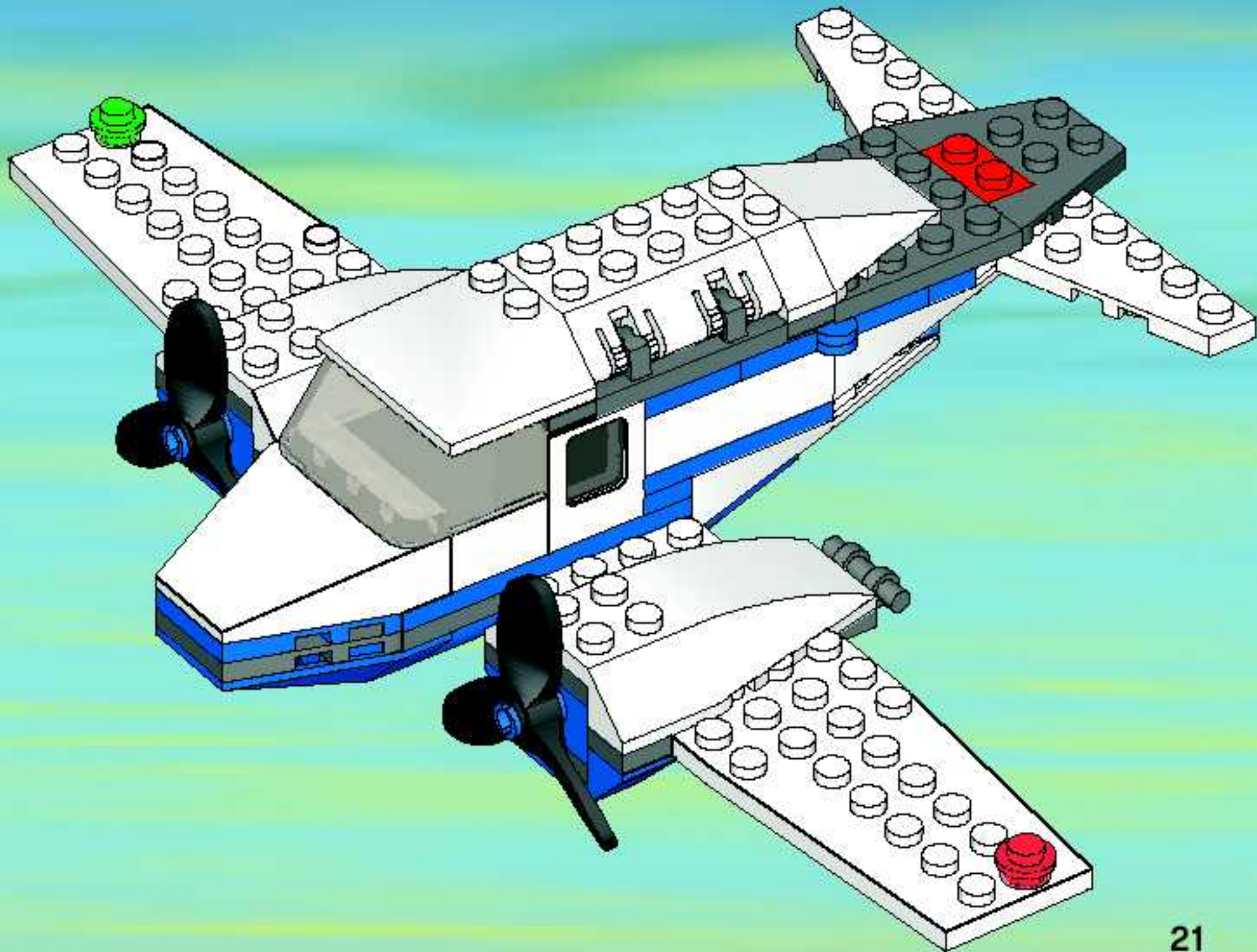
14



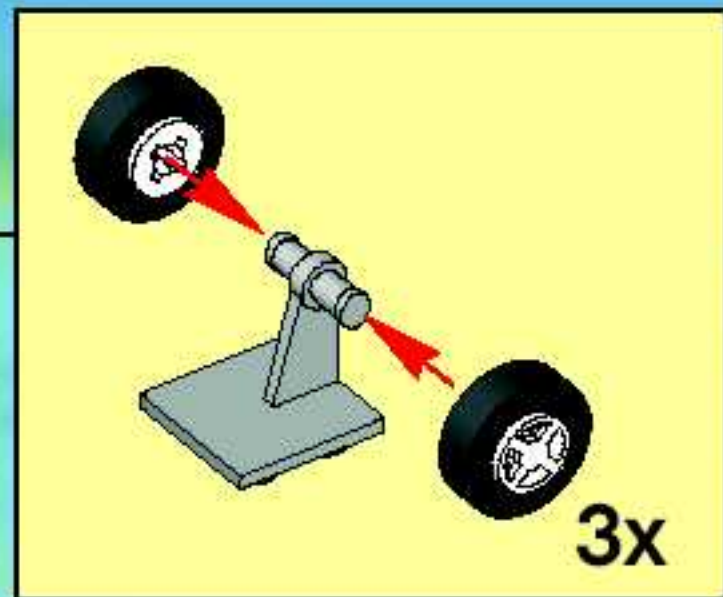
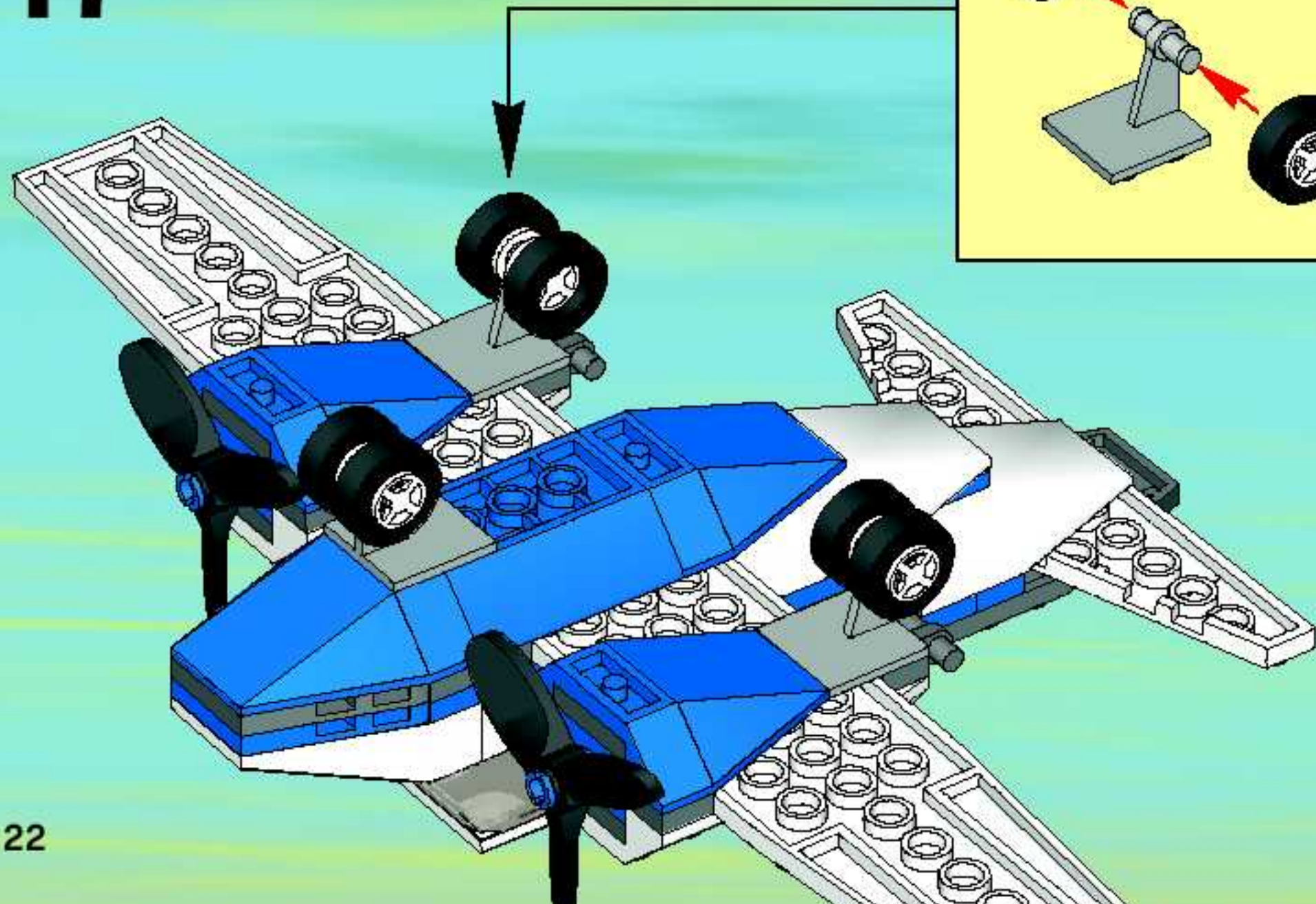
15



16



17



18



