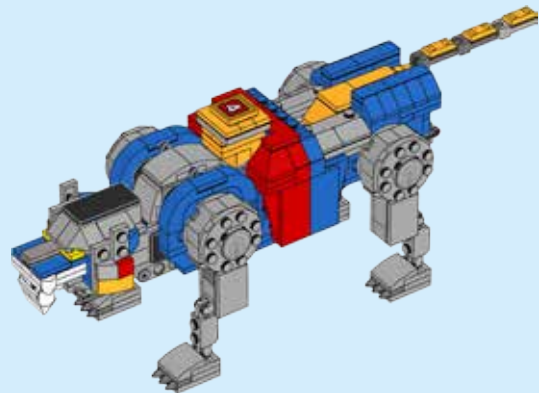
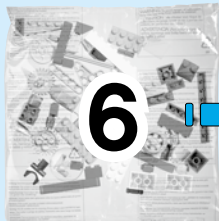
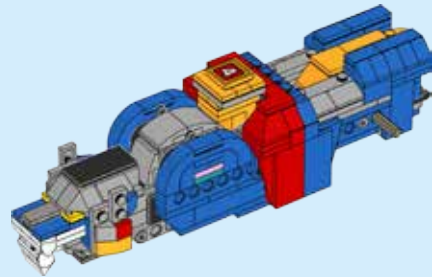
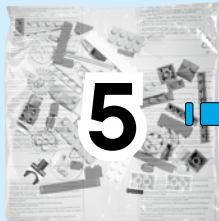
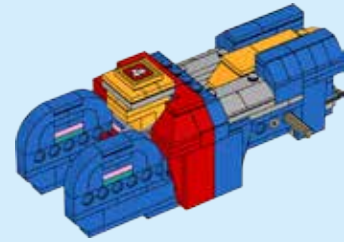
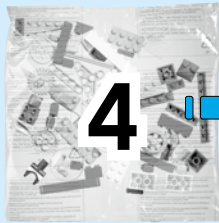
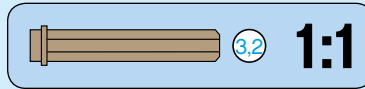
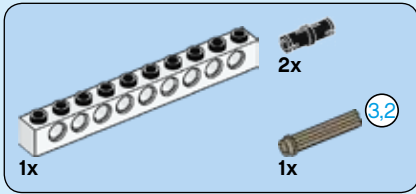
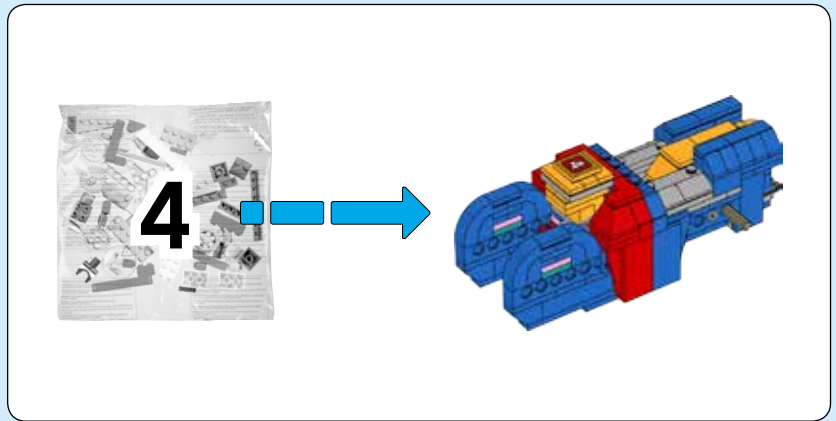
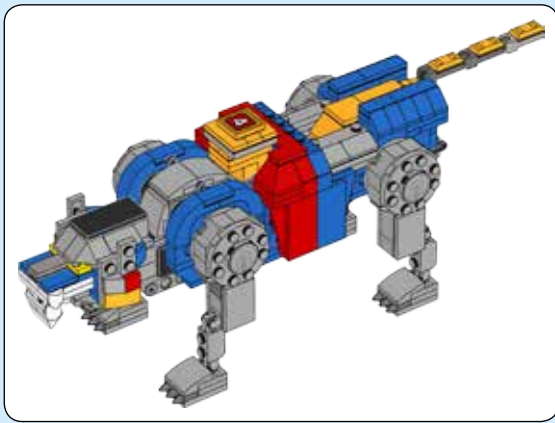




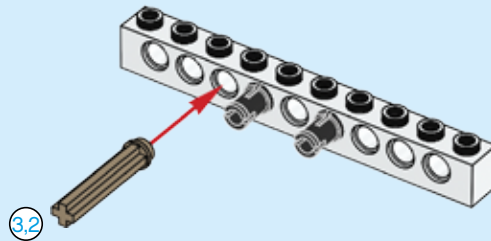
21311

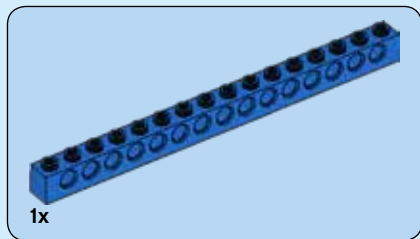




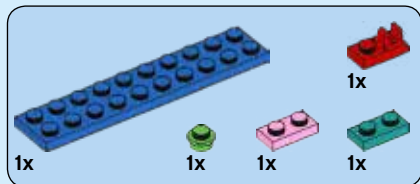


1

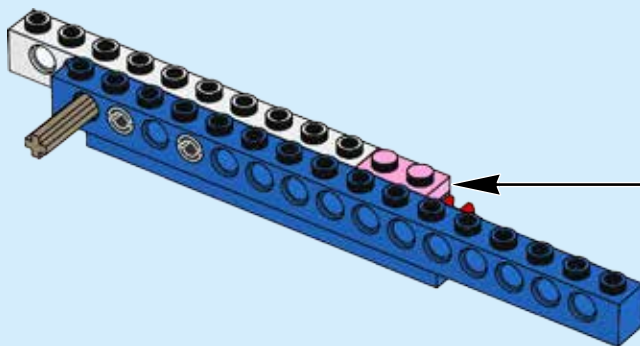
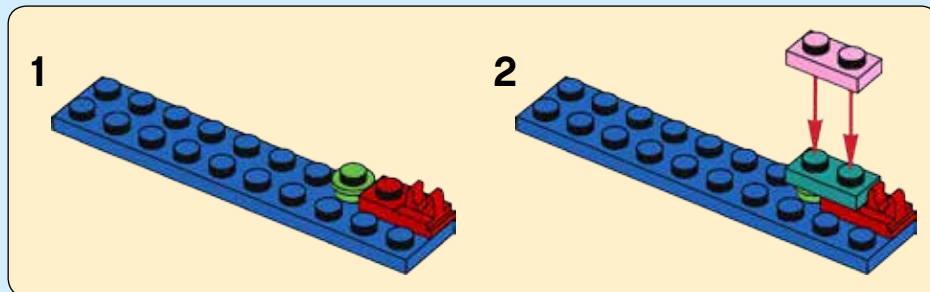




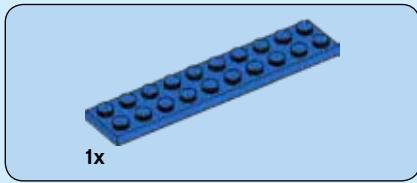
2



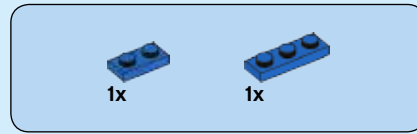
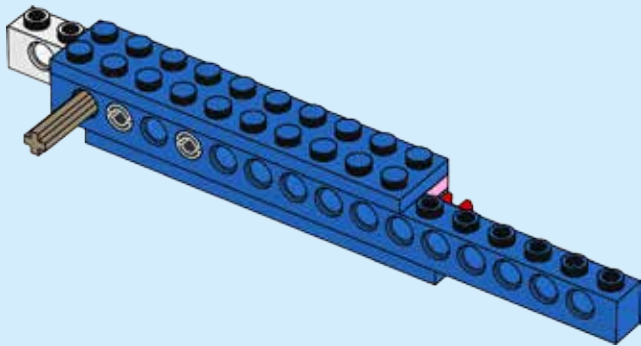
3



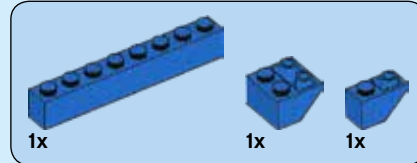
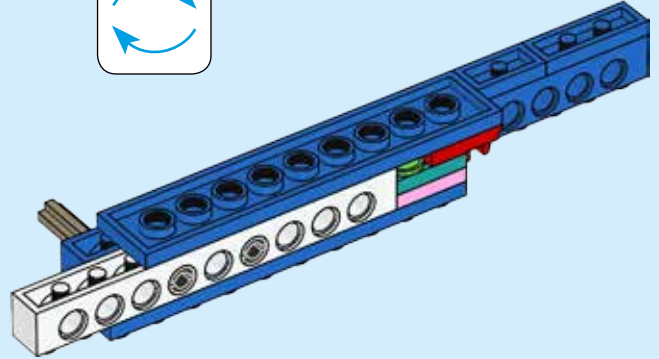
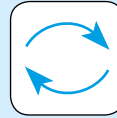
4



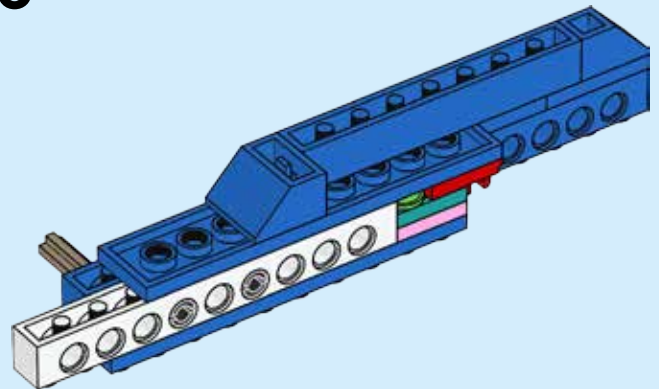
4

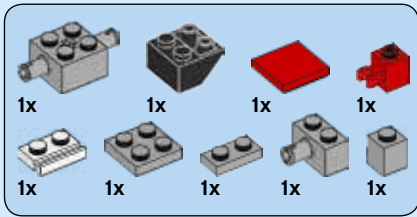


5

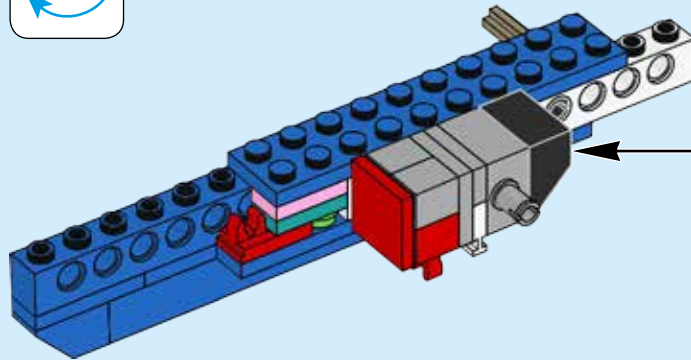
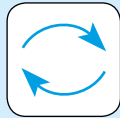
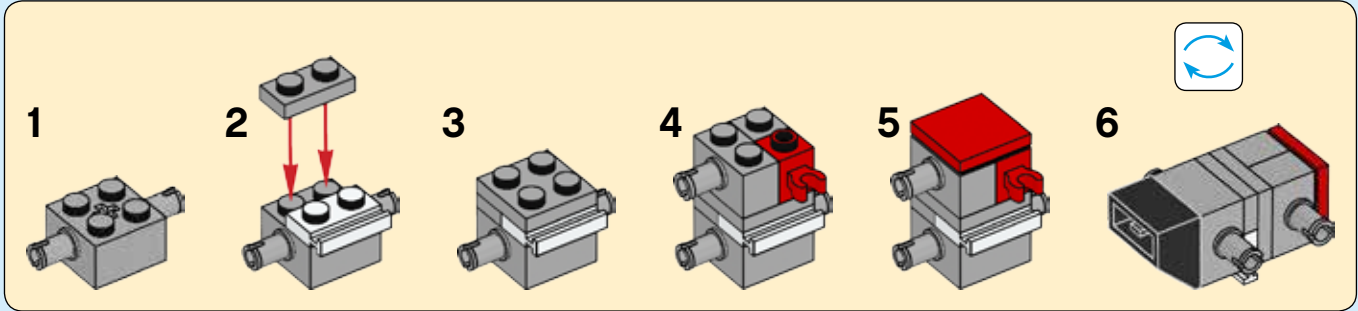


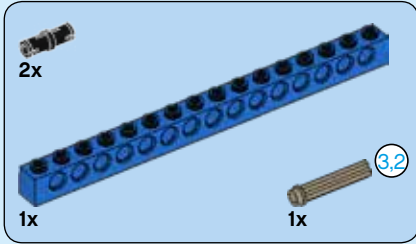
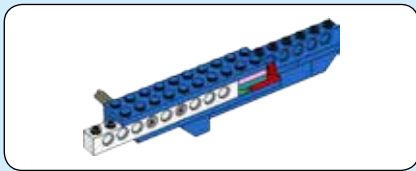
6



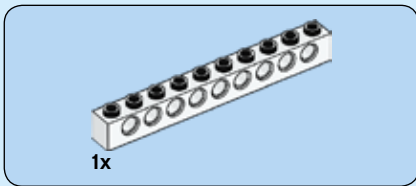
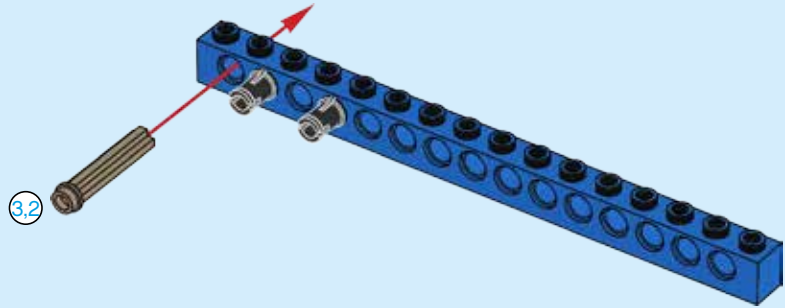
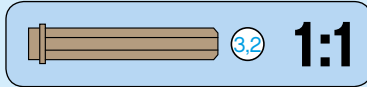


# 7

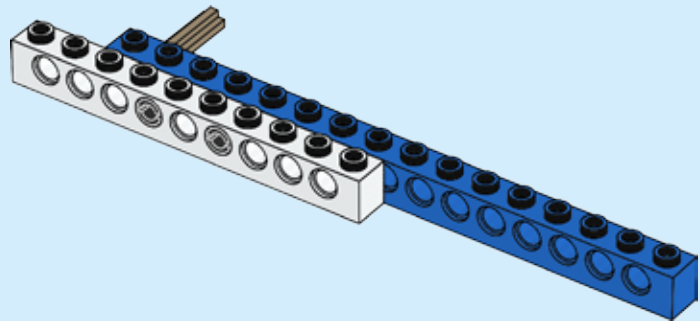




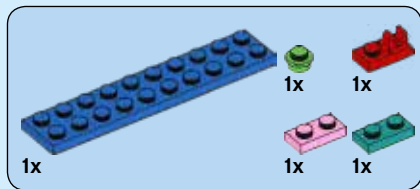
8



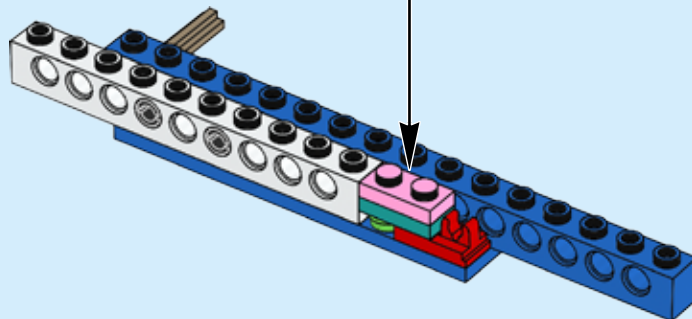
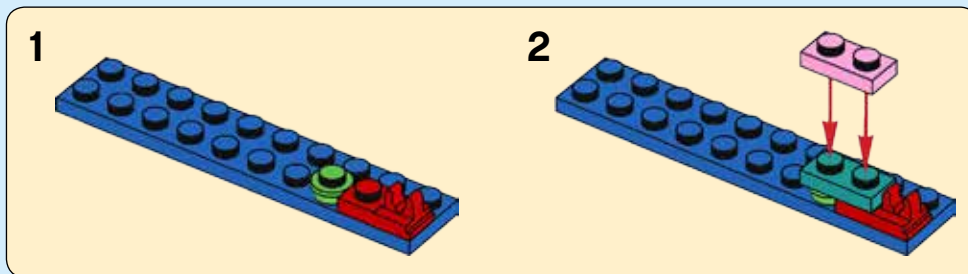
9



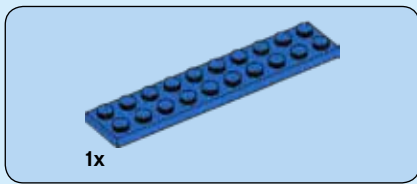




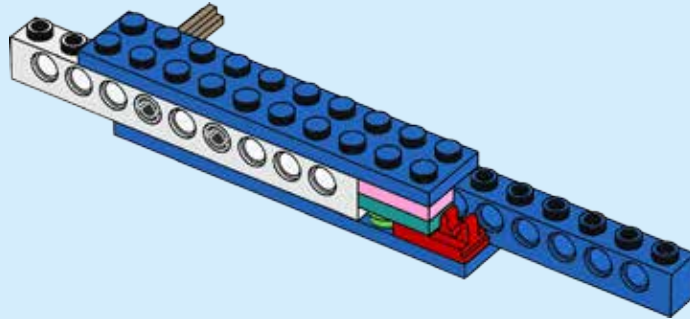
10



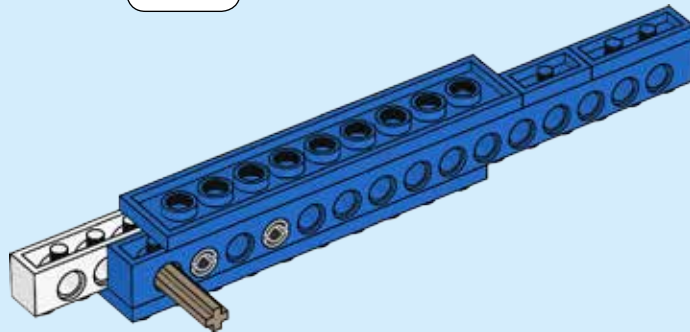
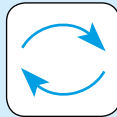


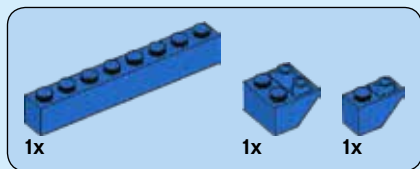


11

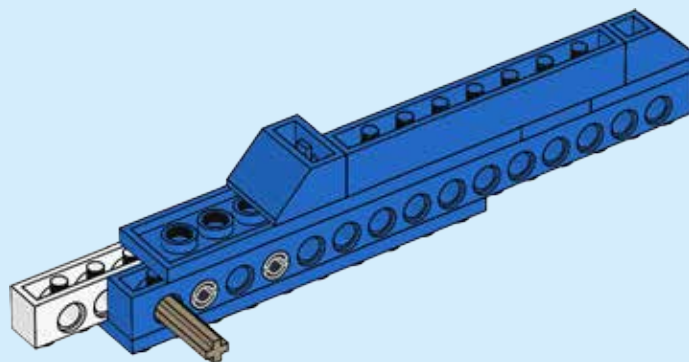


12

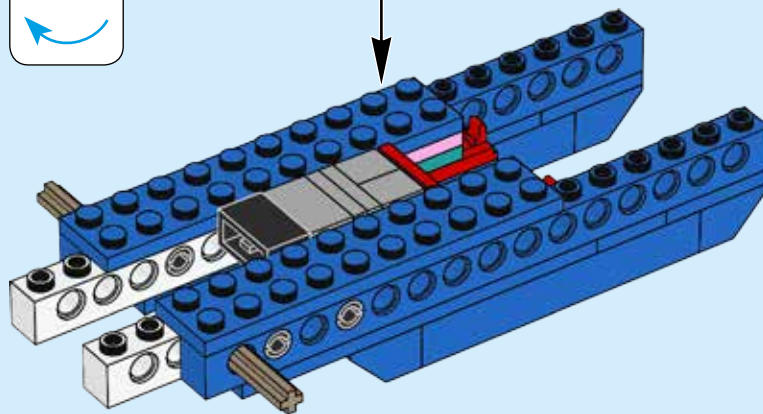
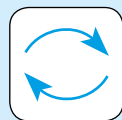


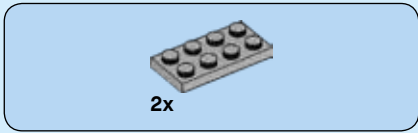


13

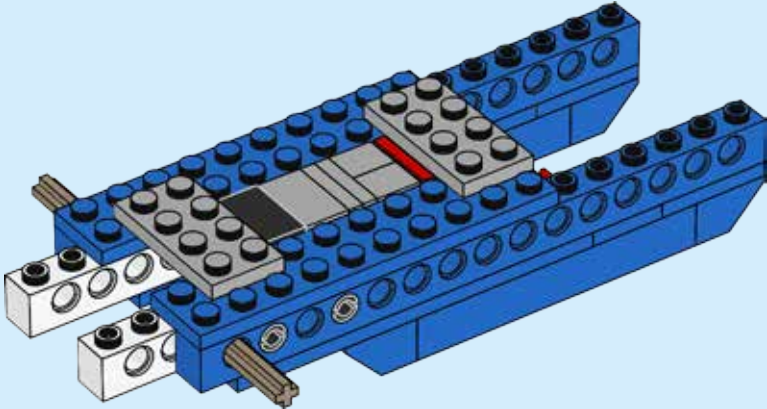


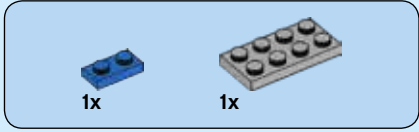
14



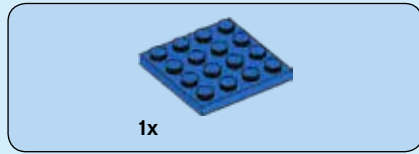
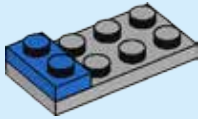


15

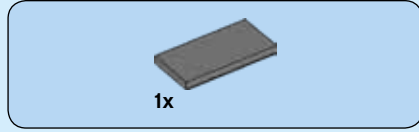




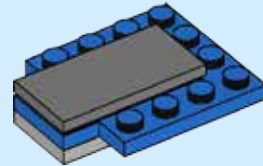
16



17



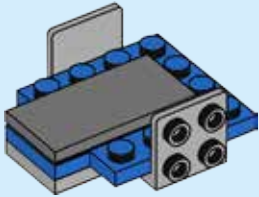
18





2x

19

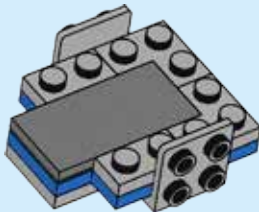


2x



2x

20



1x

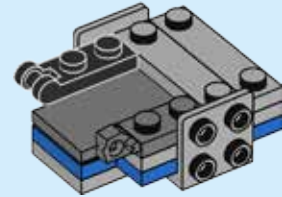


1x



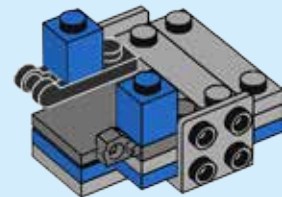
2x

21

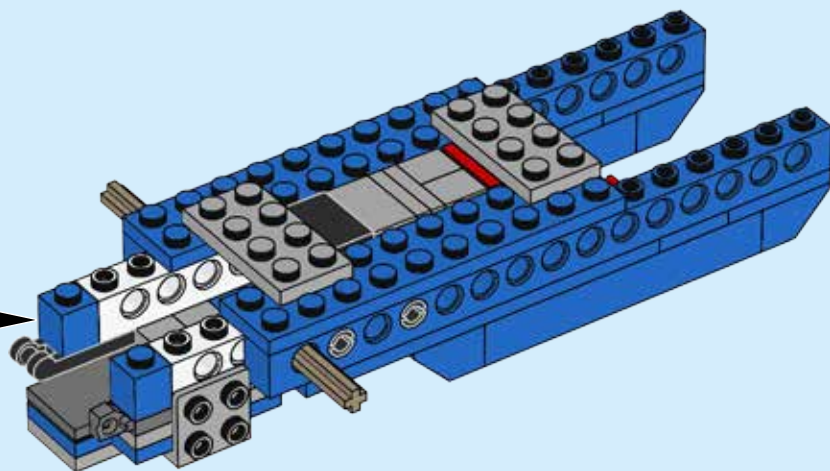


2x

22

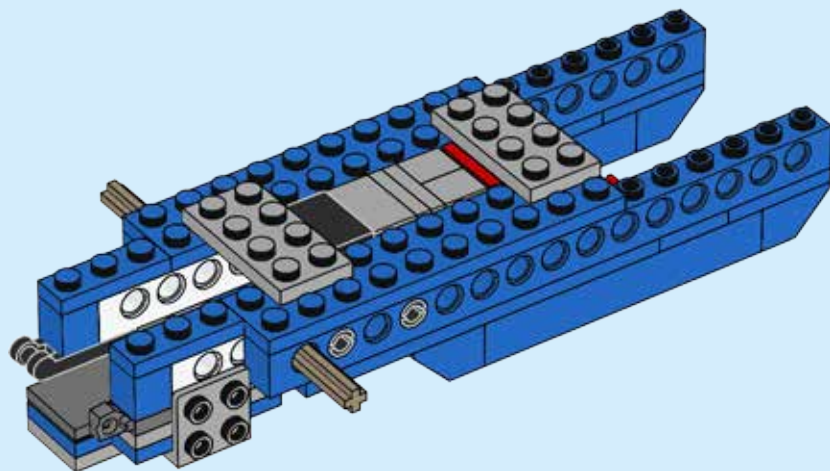


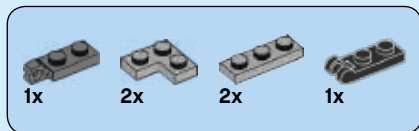
23



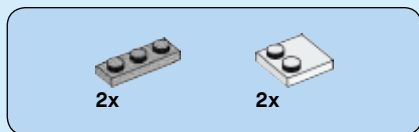
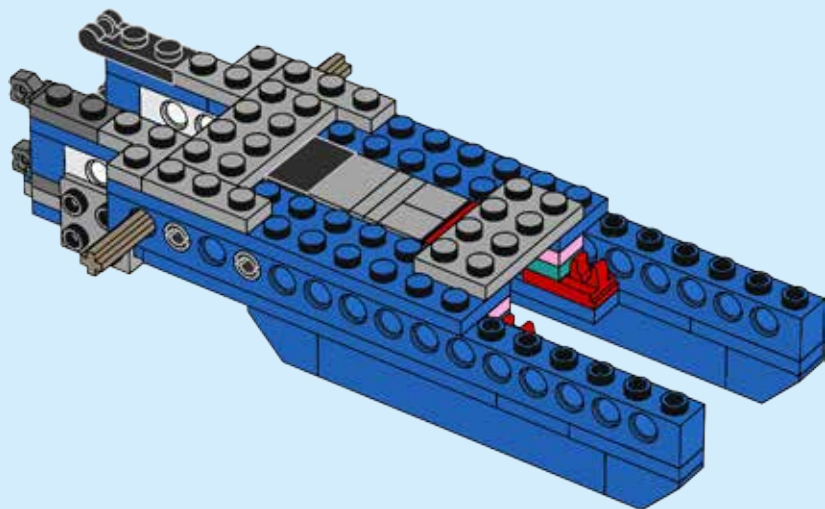
2x

24

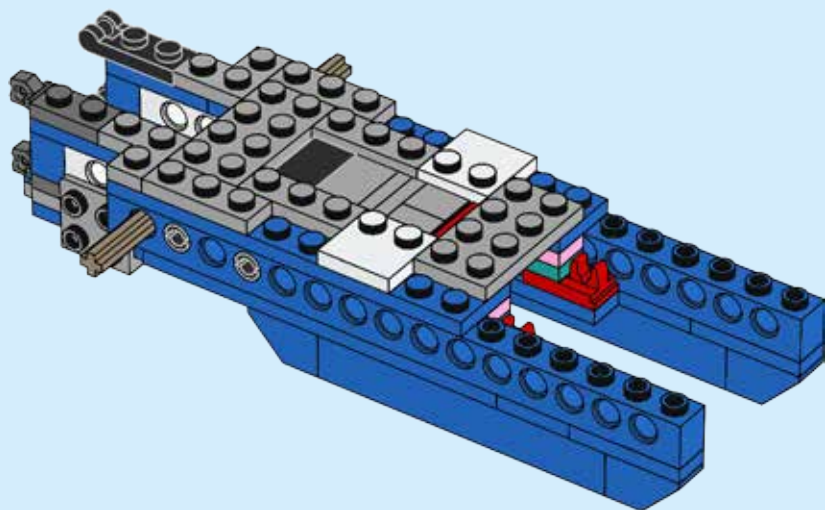




25



26

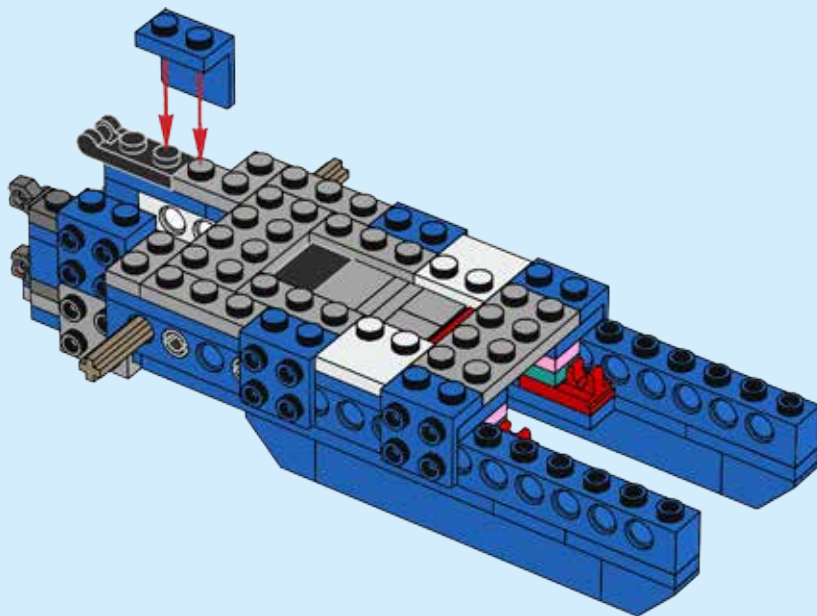


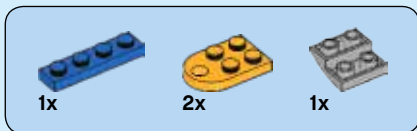




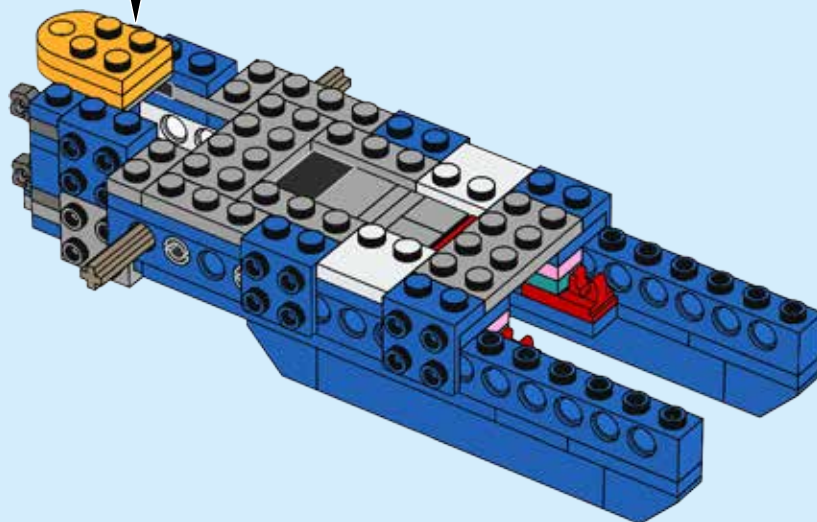
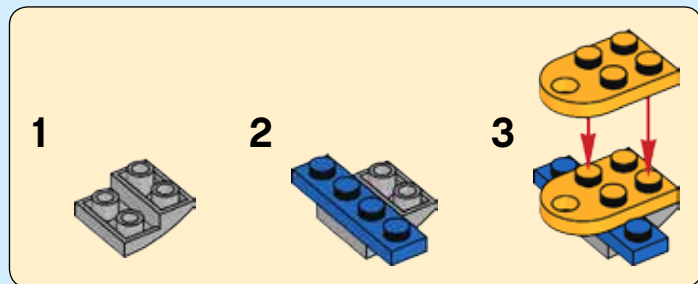
6x

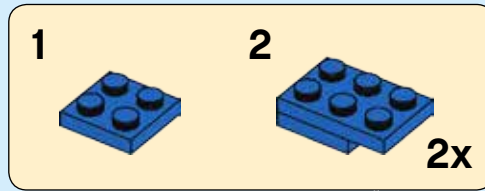
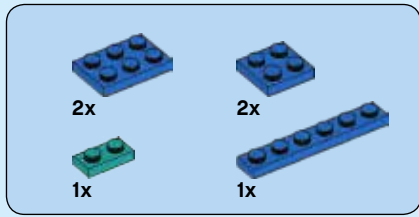
27



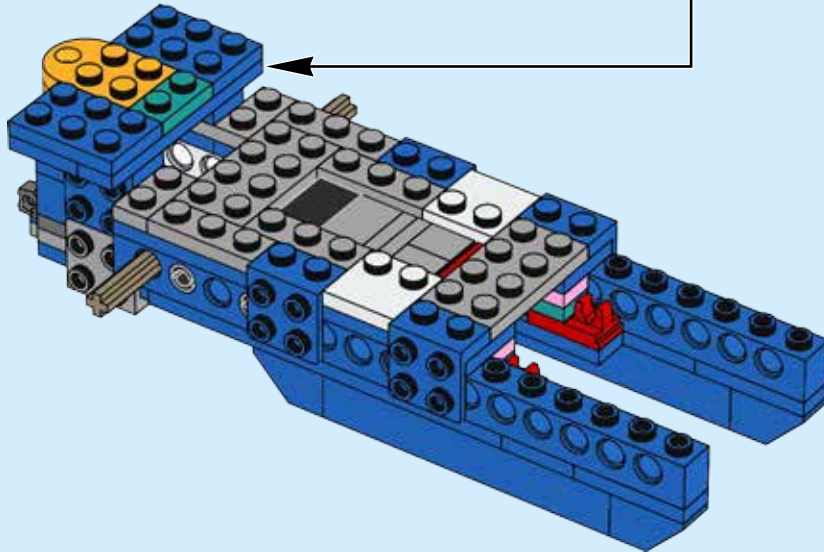
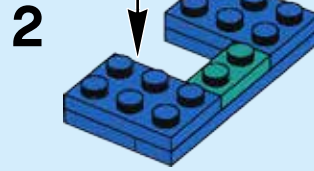
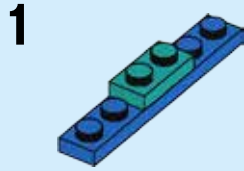


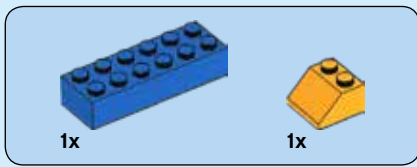
# 28



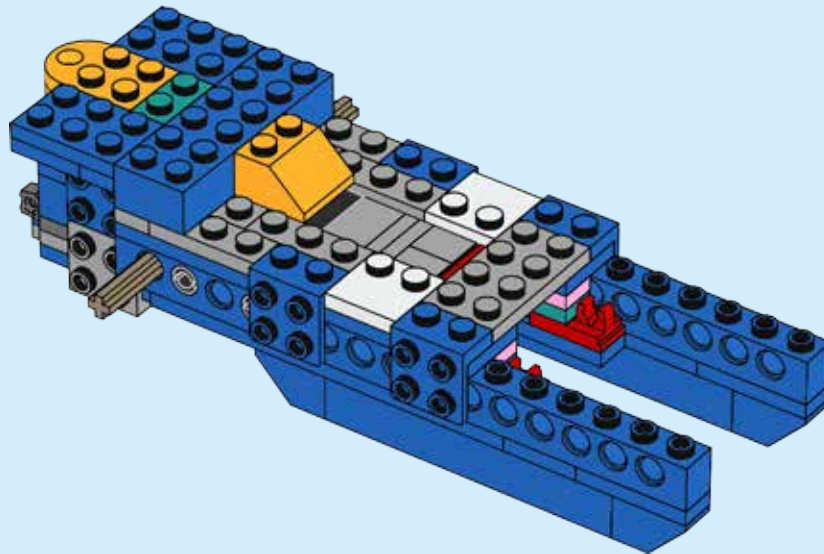


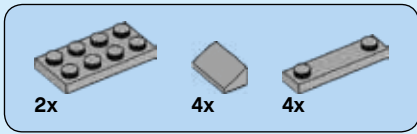
29



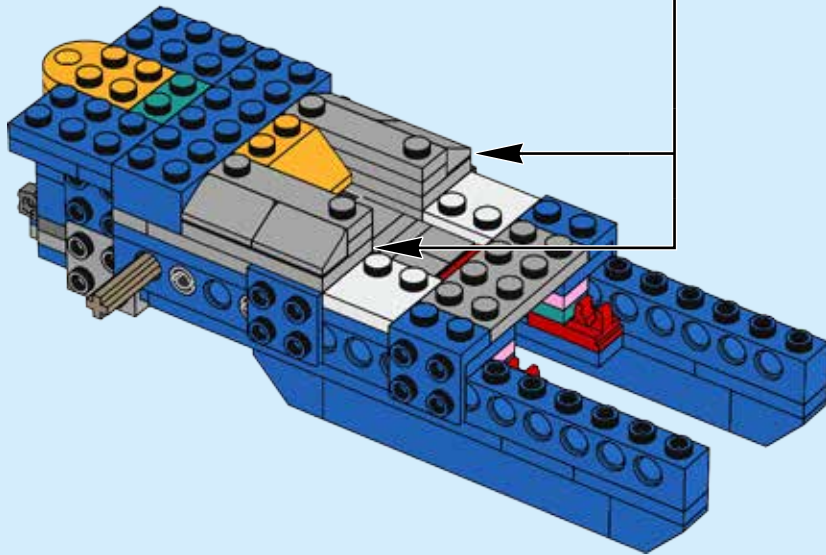
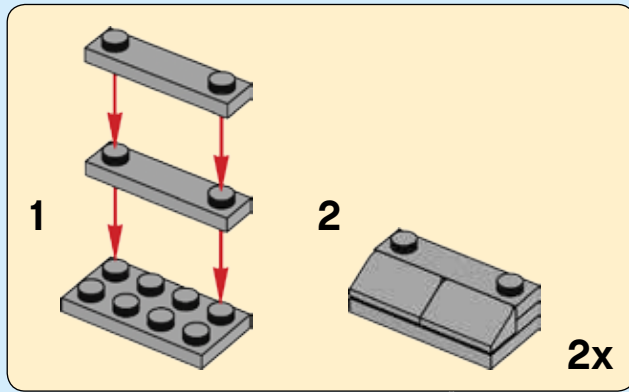


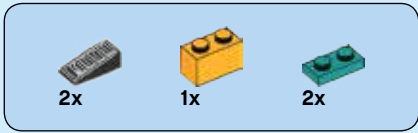
30



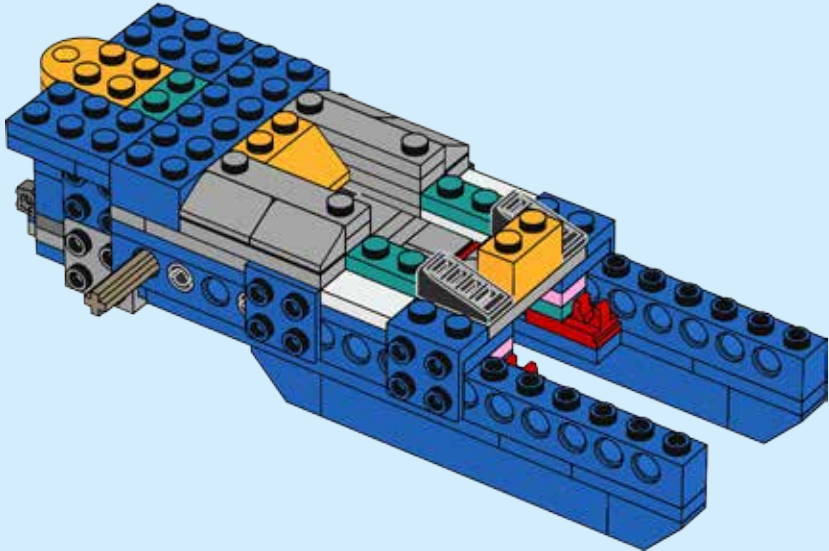


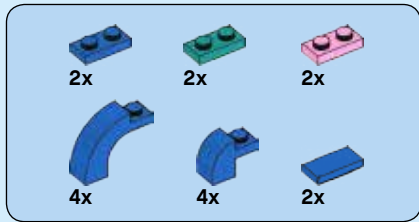
31



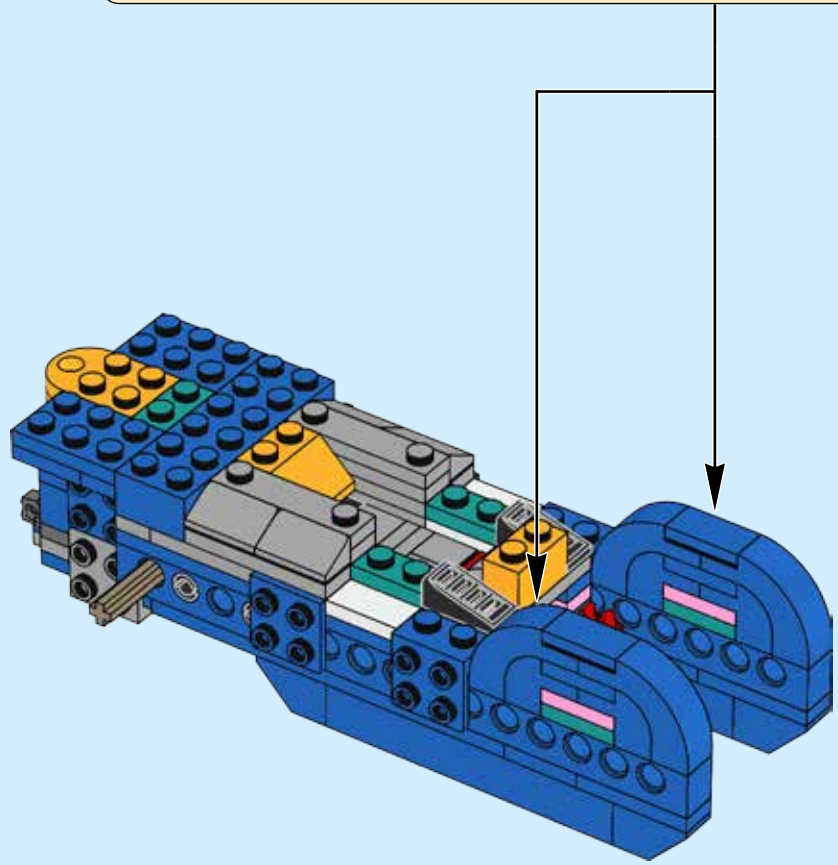
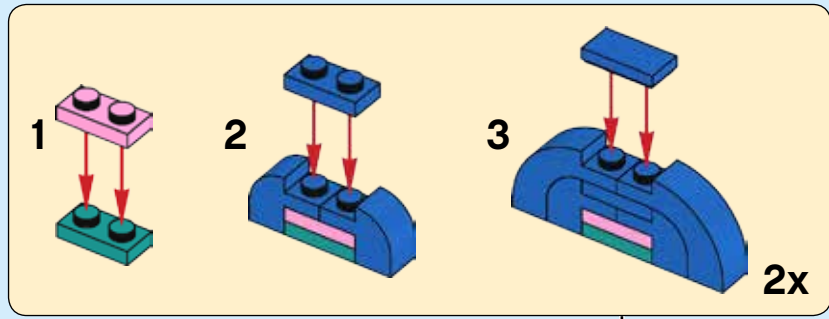


32

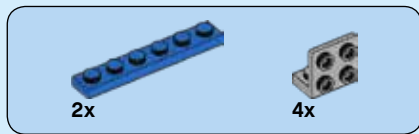




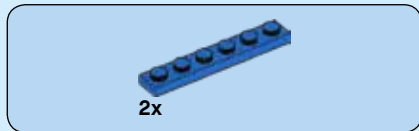
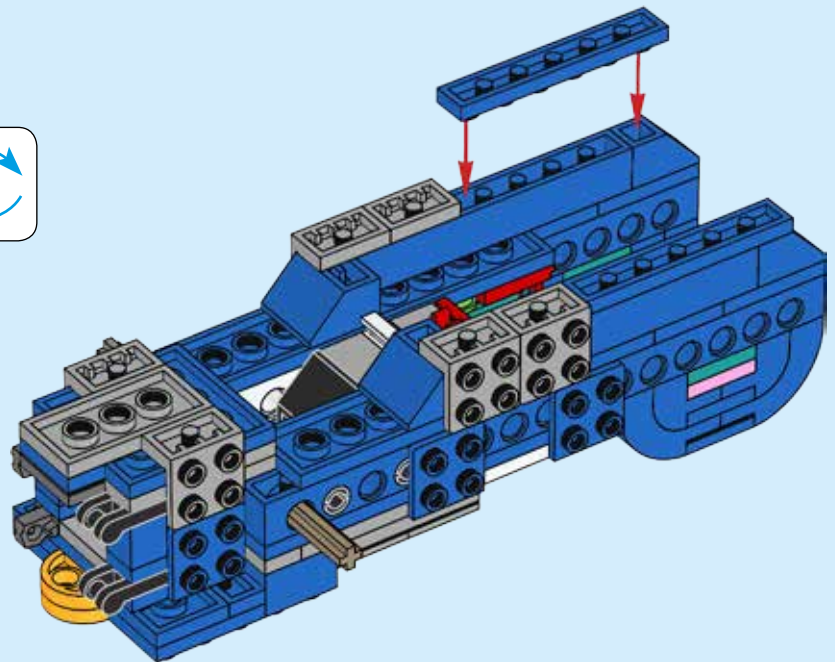
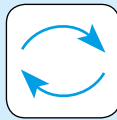
33



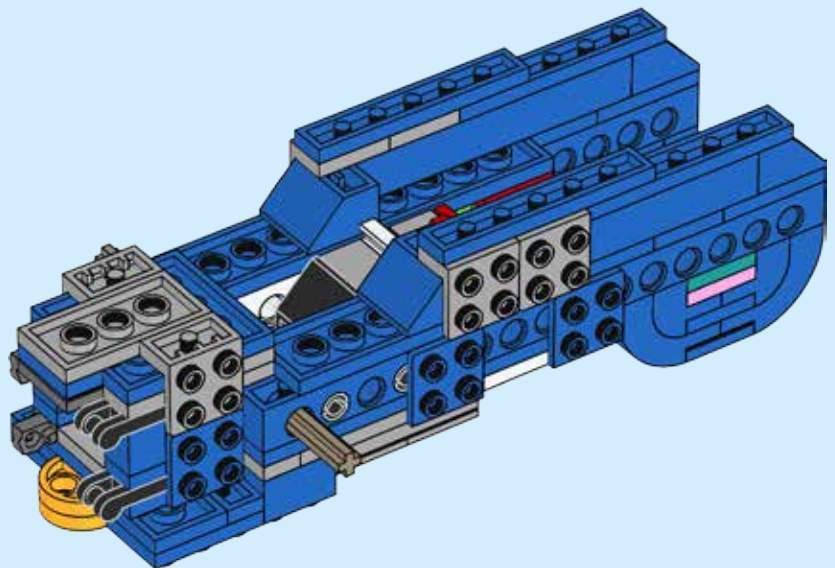


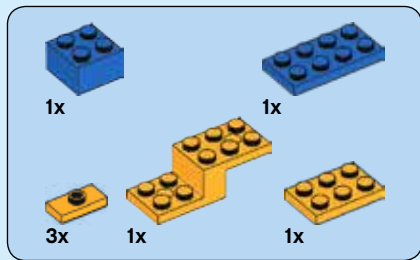


34

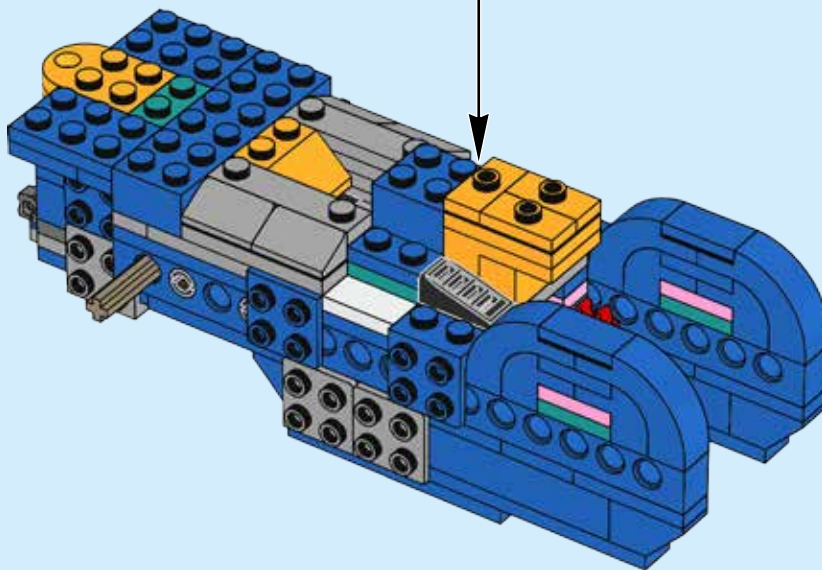
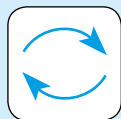
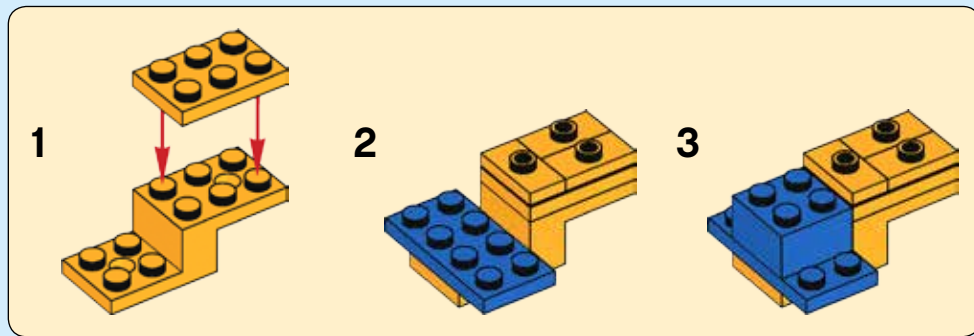


35





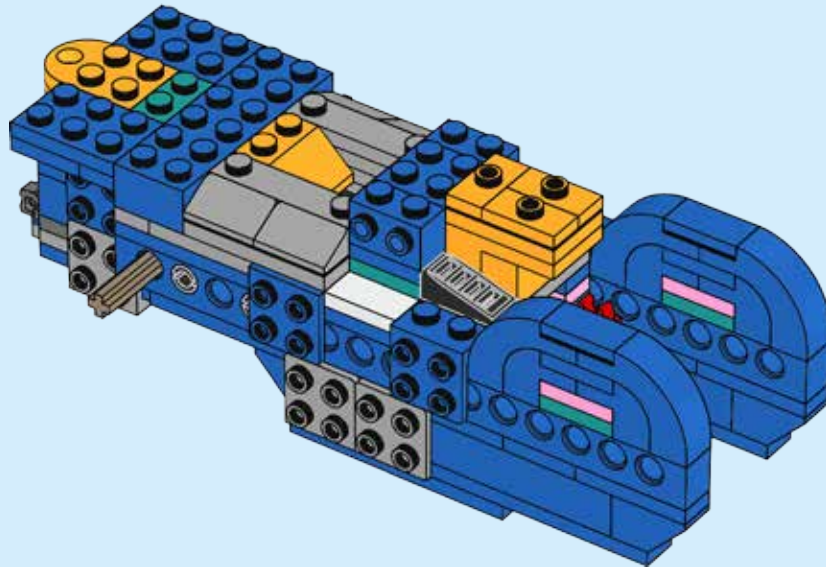
36





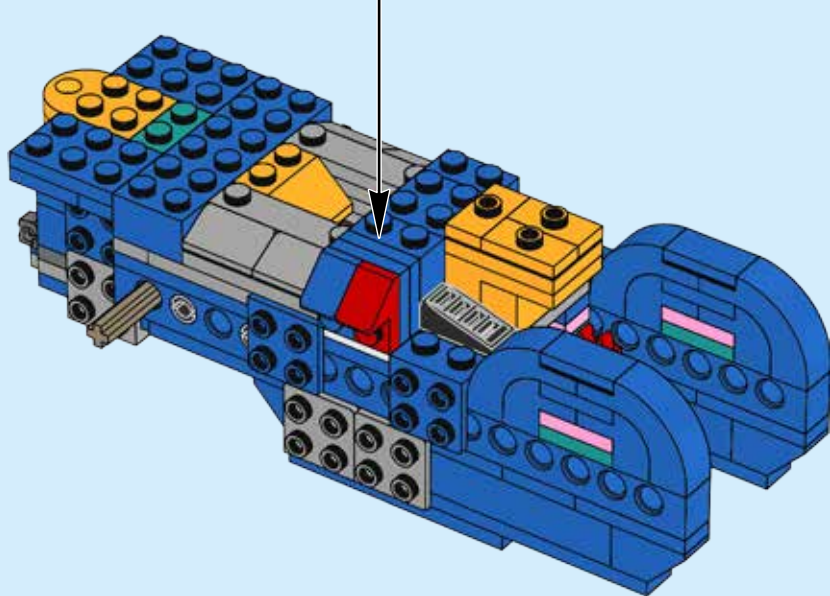
2x

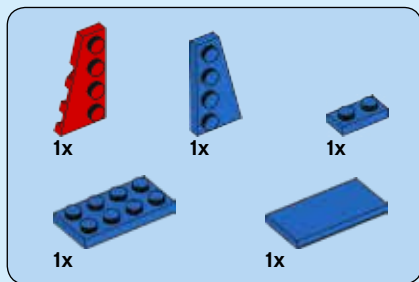
37



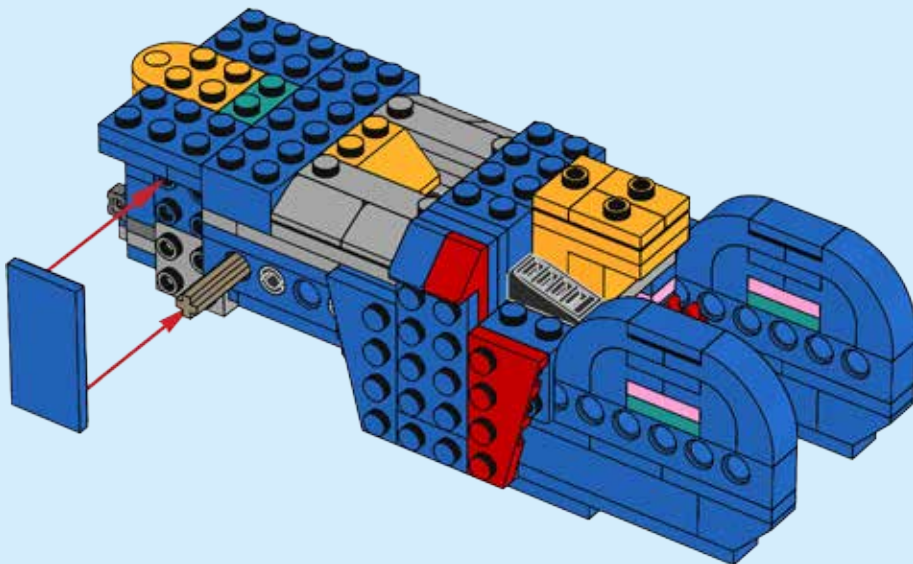


# 38

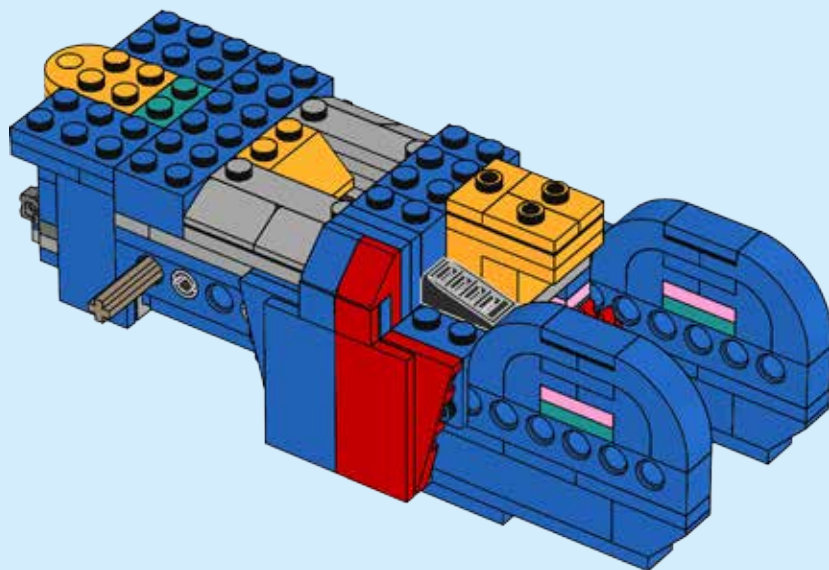




39



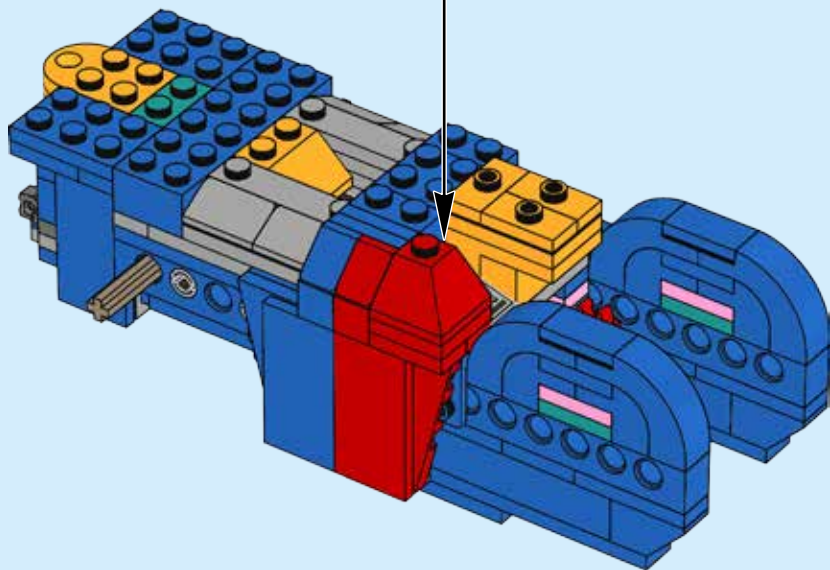
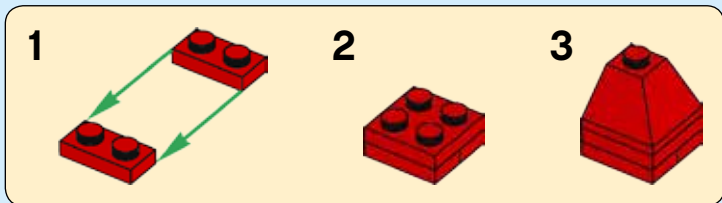
40

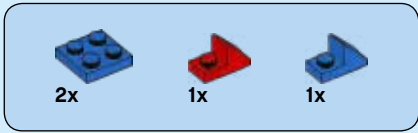




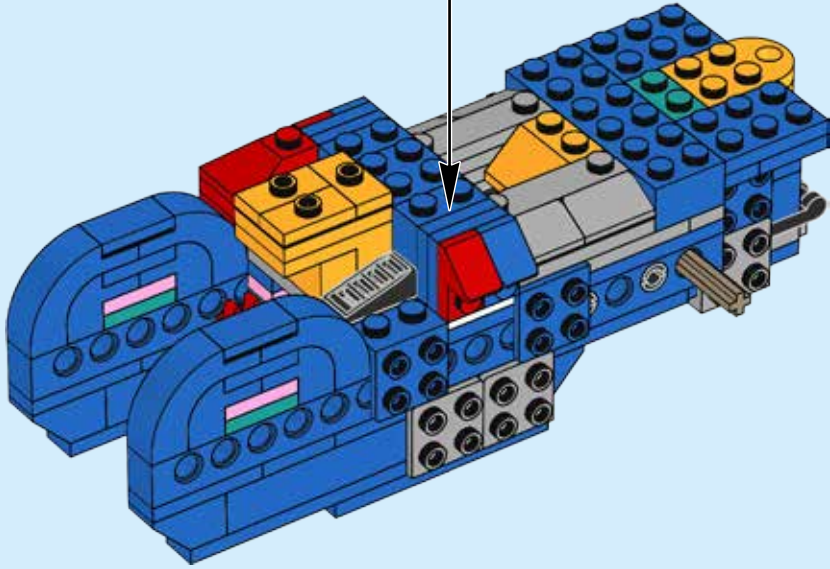
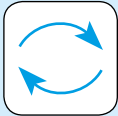
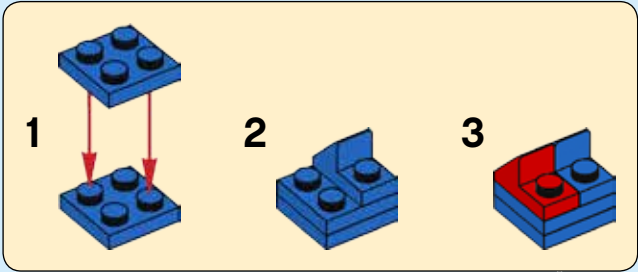


41

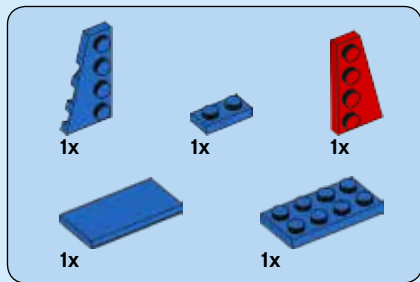




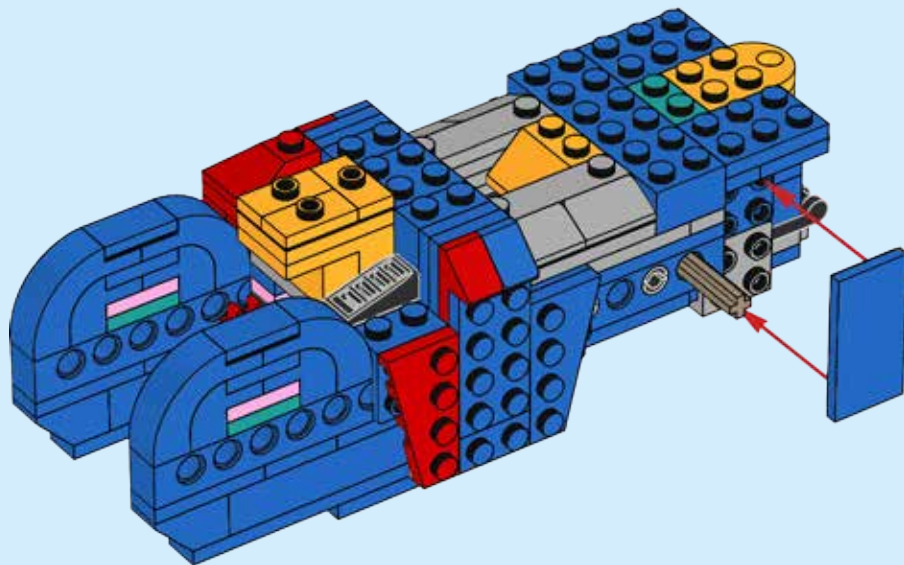
42



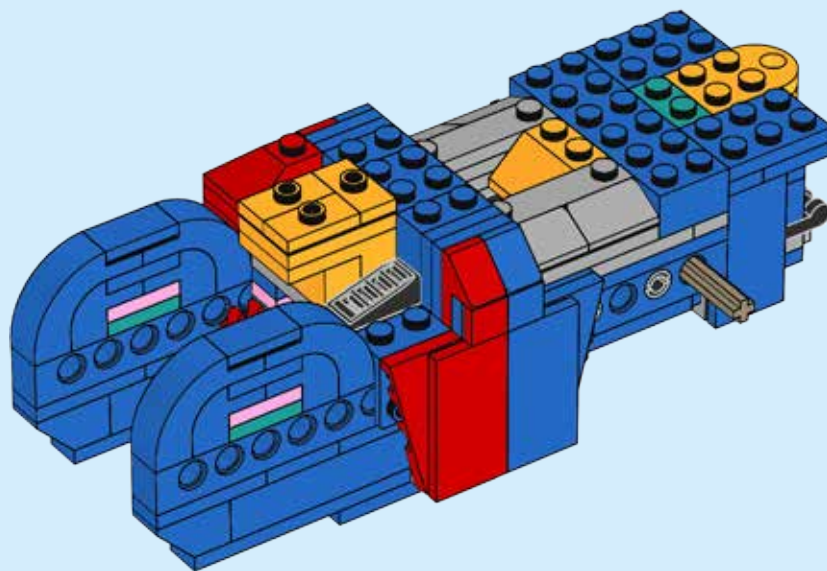


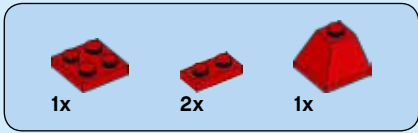


43

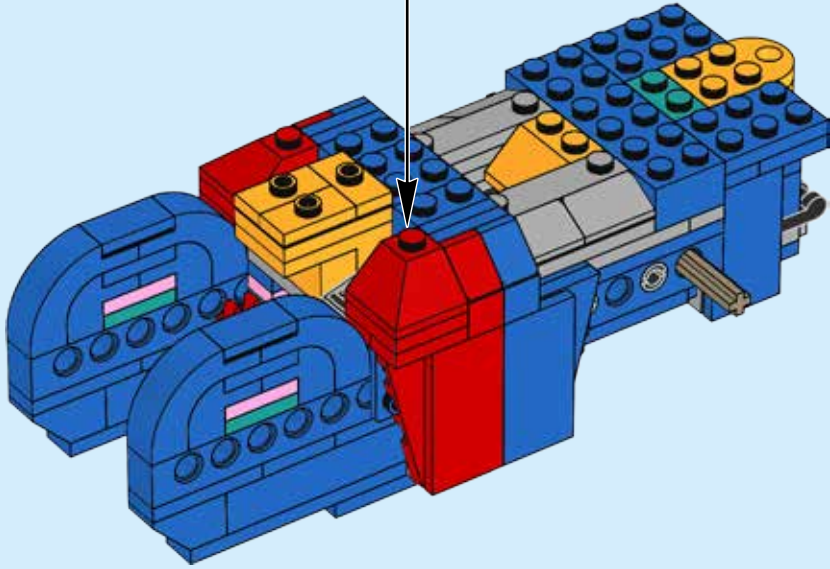
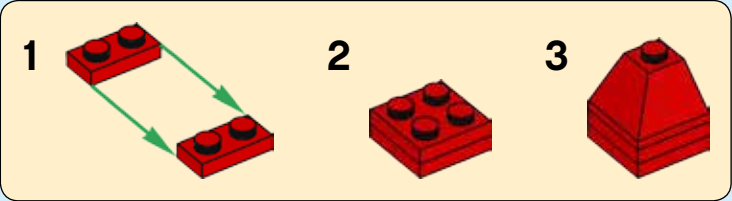


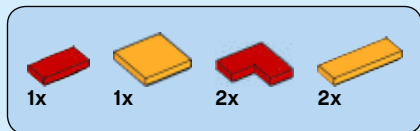
44



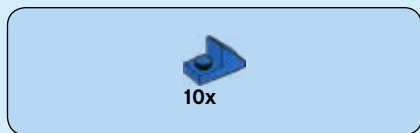
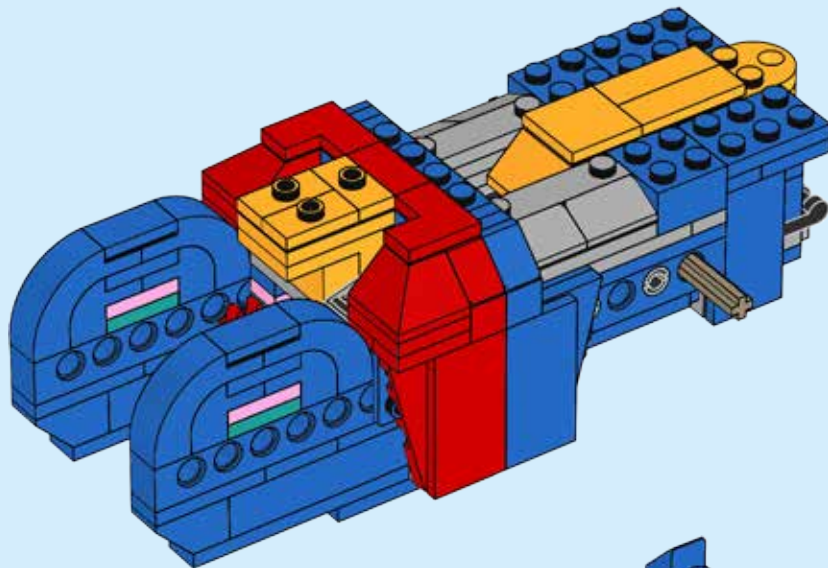


45

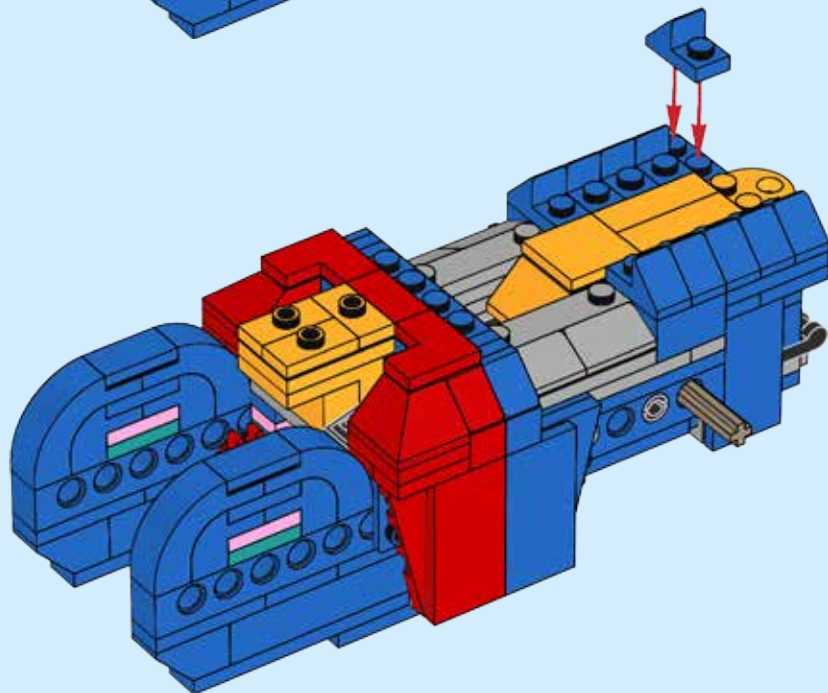


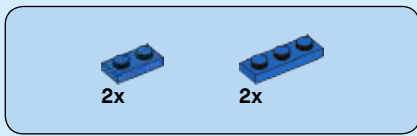


46

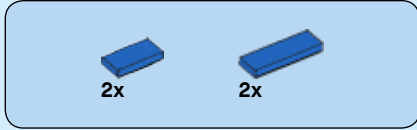
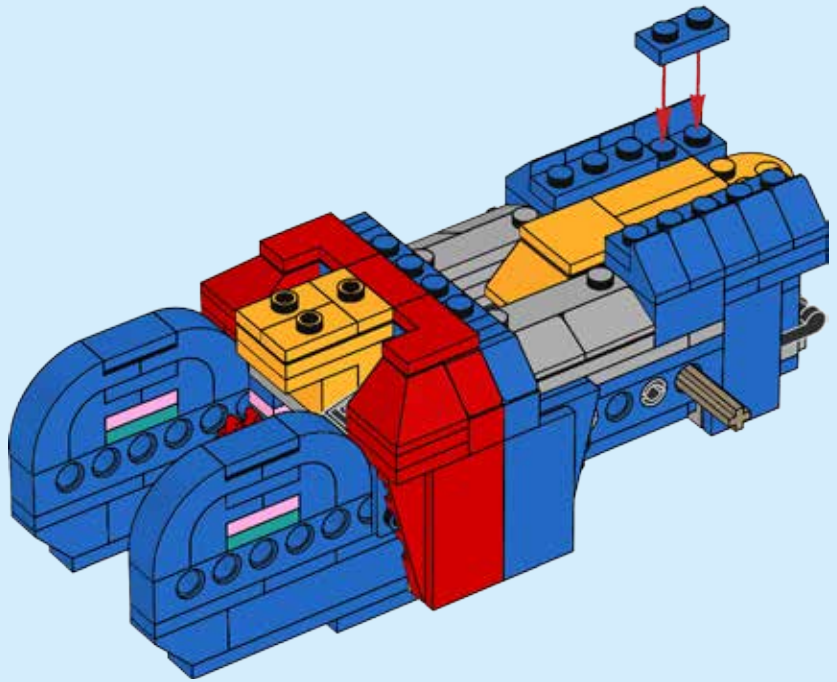


47

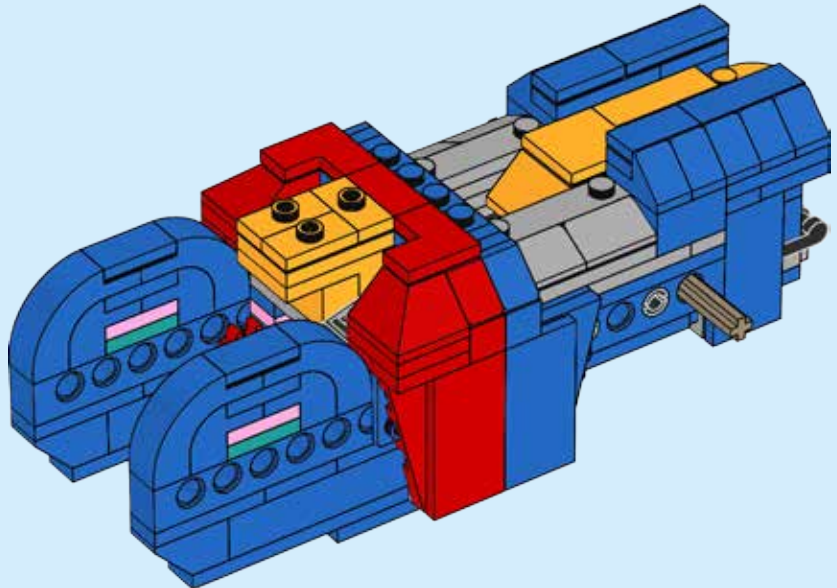


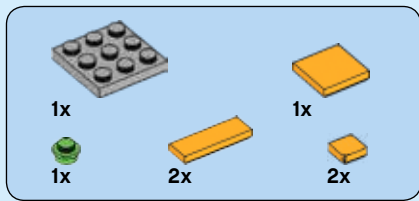


48

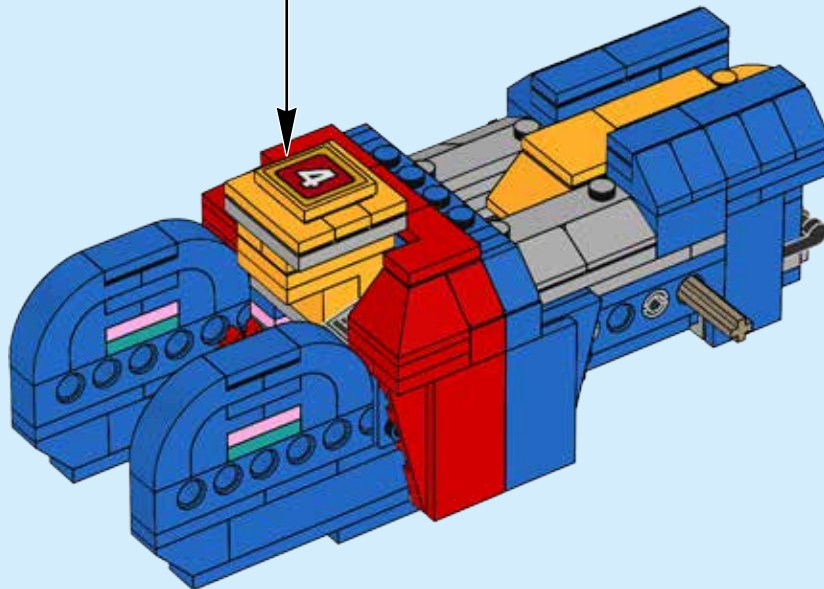
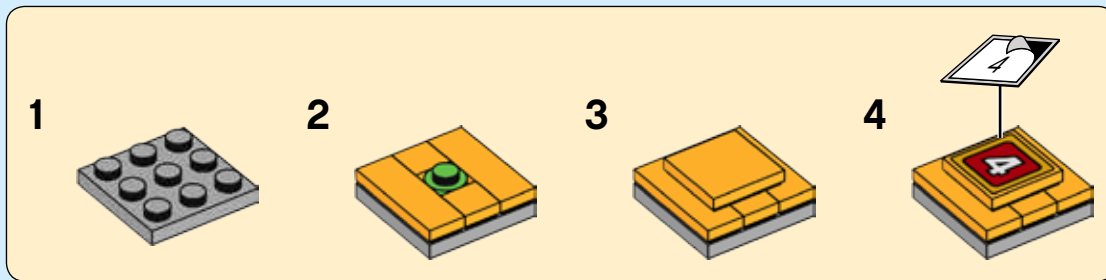


49

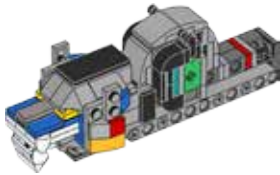
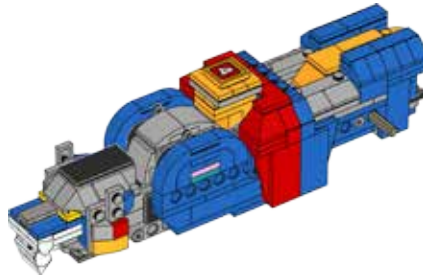




50

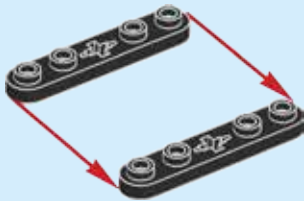






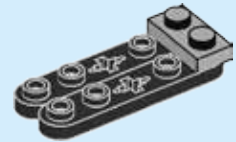
2x

51



1x

52

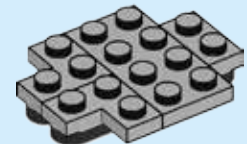


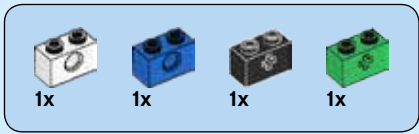
2x



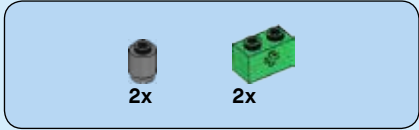
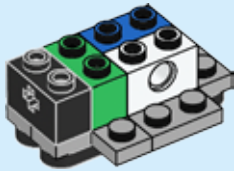
1x

53

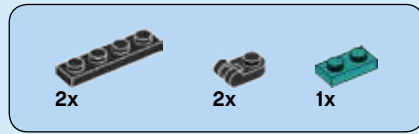
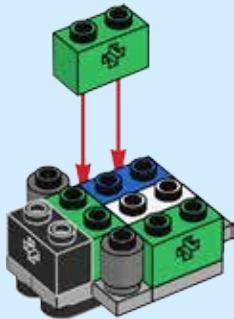




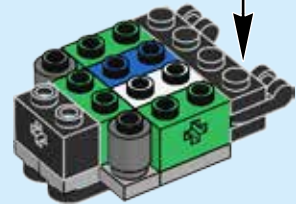
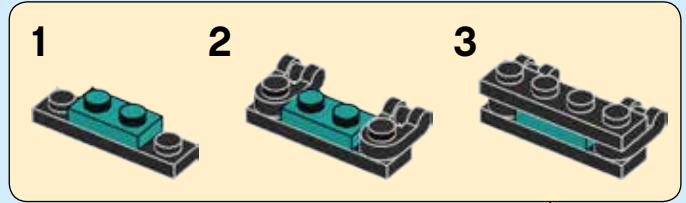
54



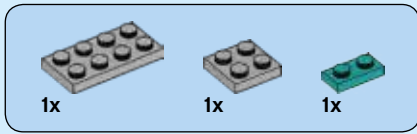
55



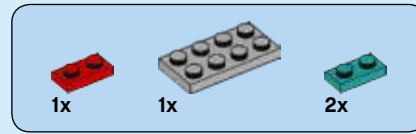
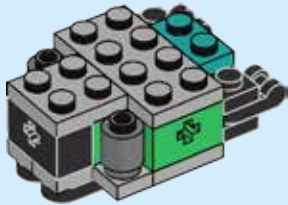
56



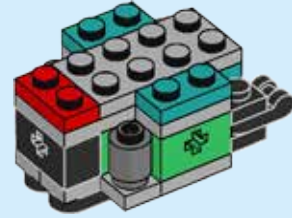




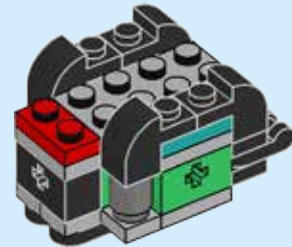
57

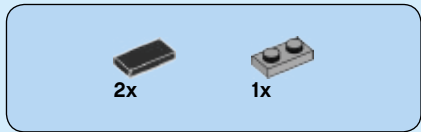


58

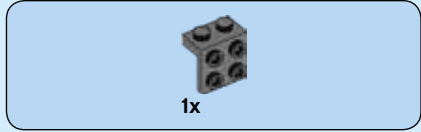
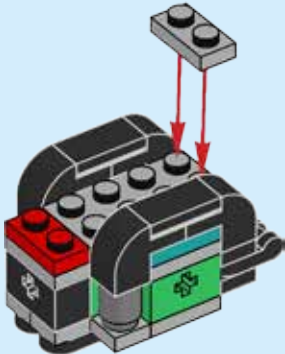


59

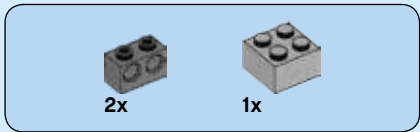
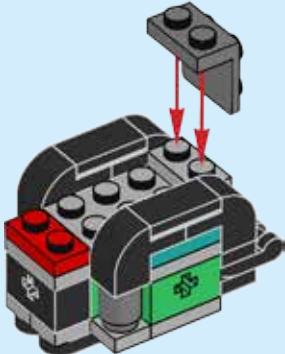




60



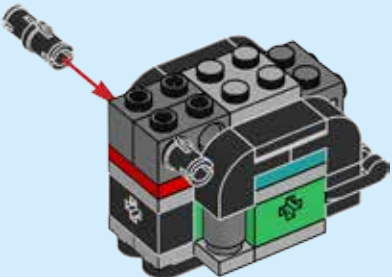
61

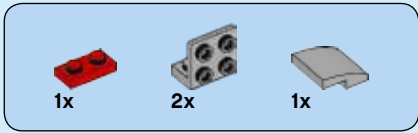


62

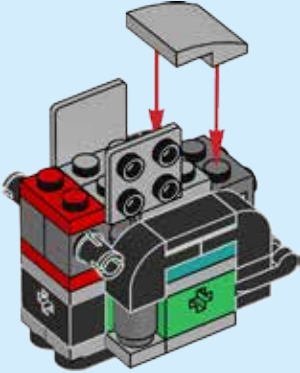


63

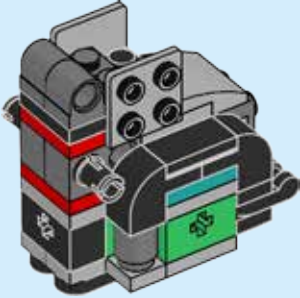




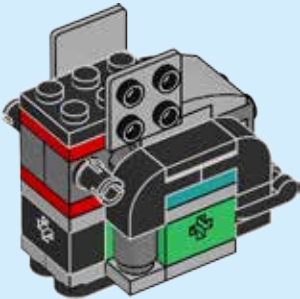
64



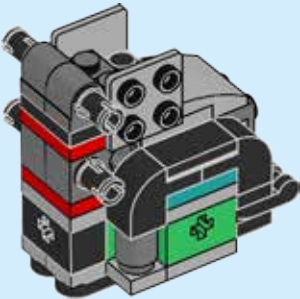
66

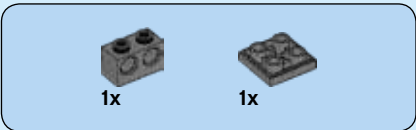


65

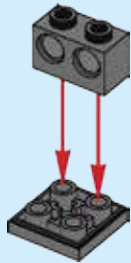


67

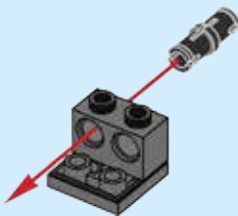




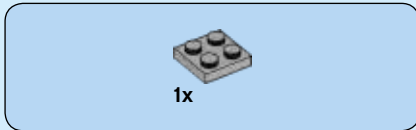
68



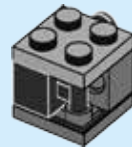
69

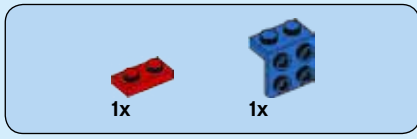


70

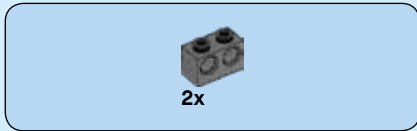


71

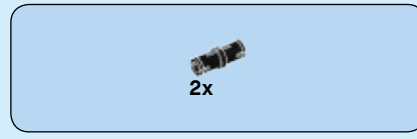




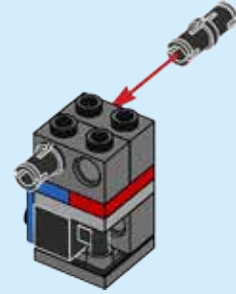
72



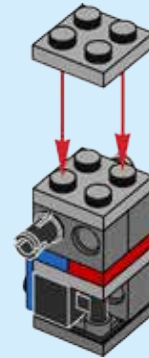
73



74



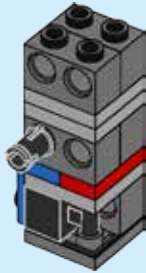
75





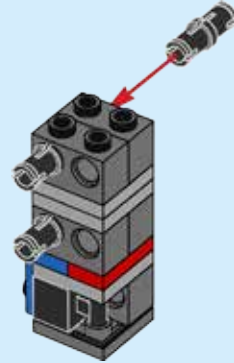
2x

76

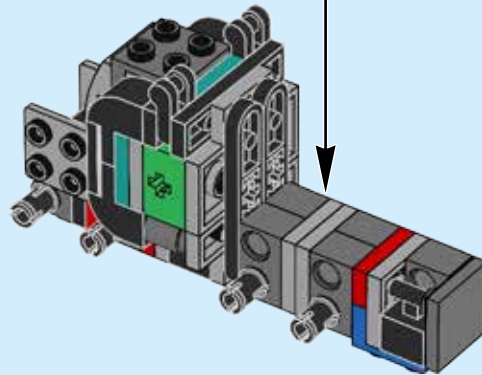
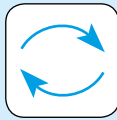


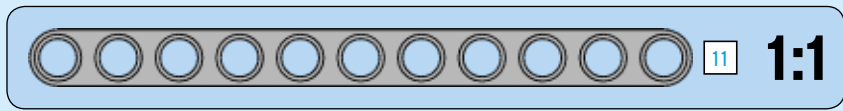
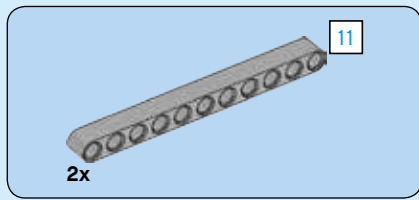
2x

77

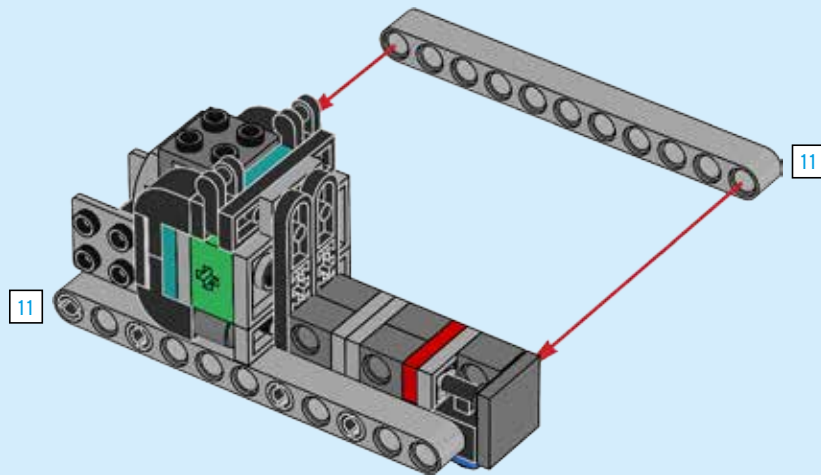


78





79



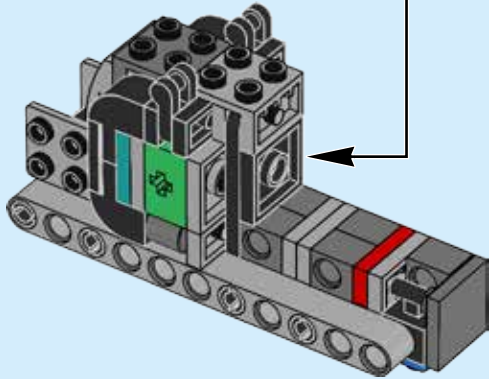
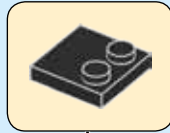


1x



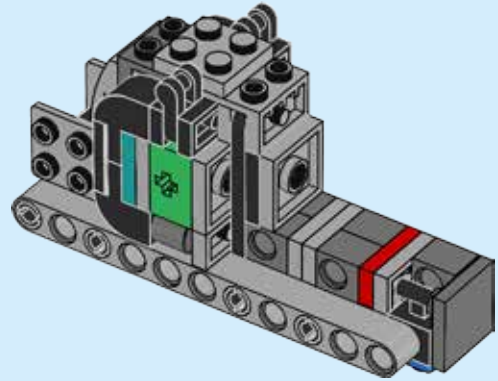
1x

# 80



2x

# 81



1x

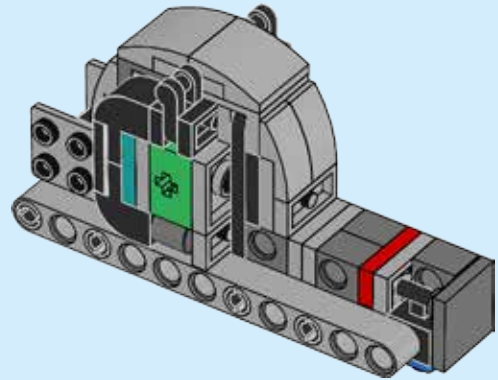


2x

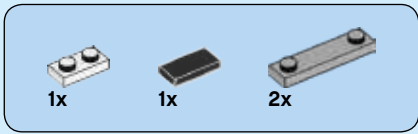


2x

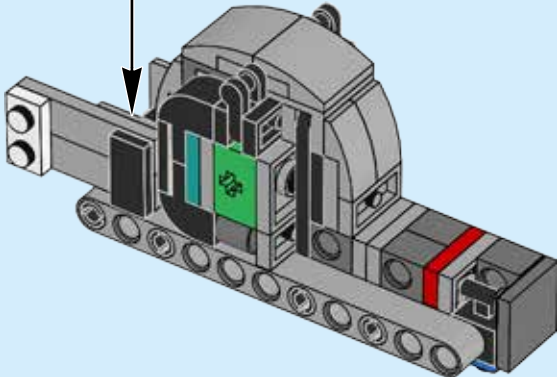
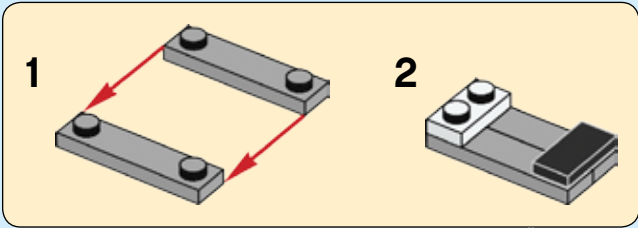
# 82





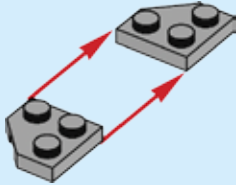


83





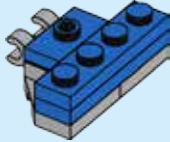
84



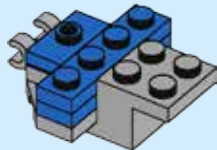
85

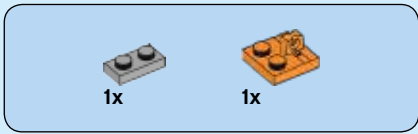


86

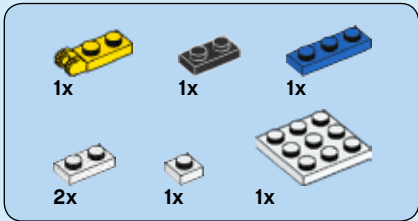
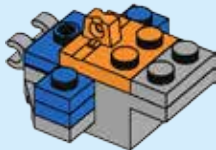


87

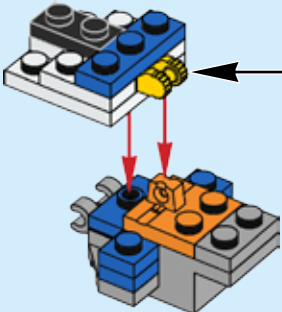
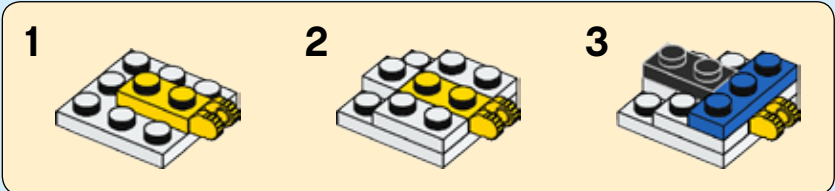


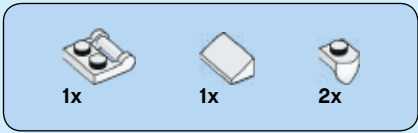


88

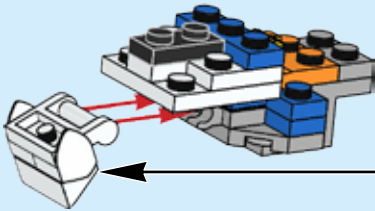
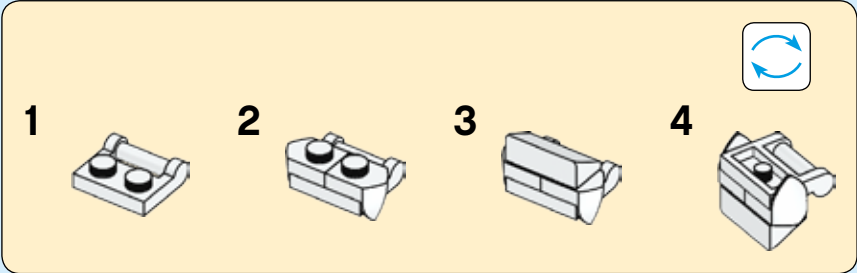


89





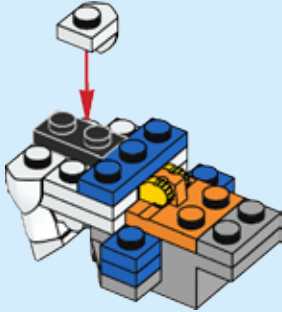
90





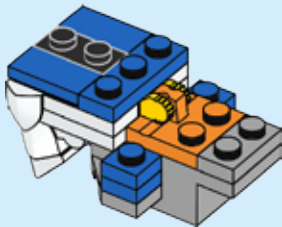
2x

91



2x

92

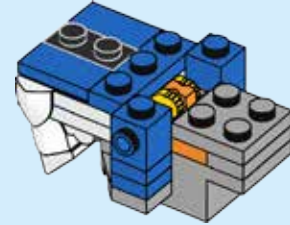


1x



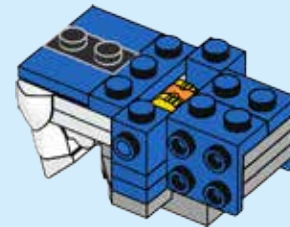
2x

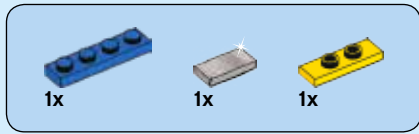
93



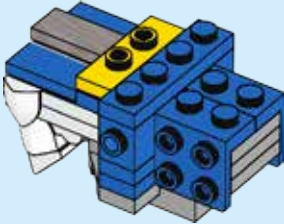
2x

94

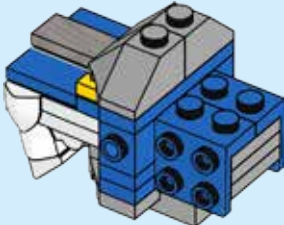




95



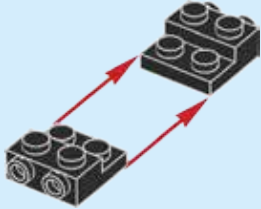
96





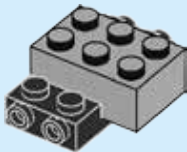
2x

97



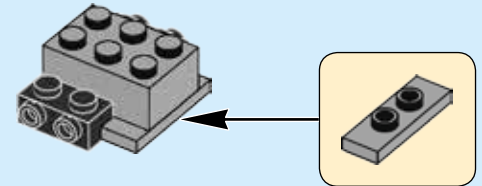
1x

98



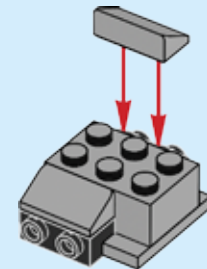
1x

99

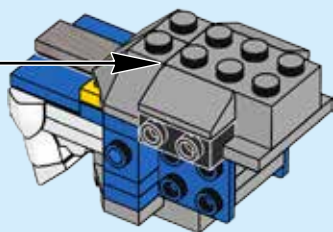


2x

100

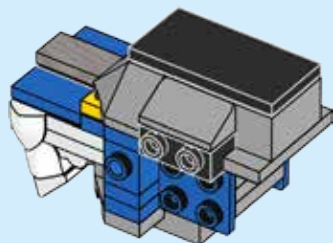


# 101



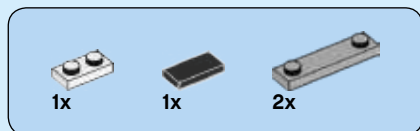
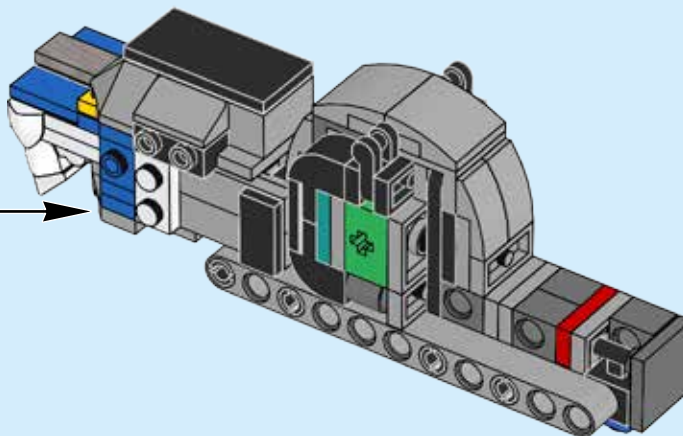
1x

# 102

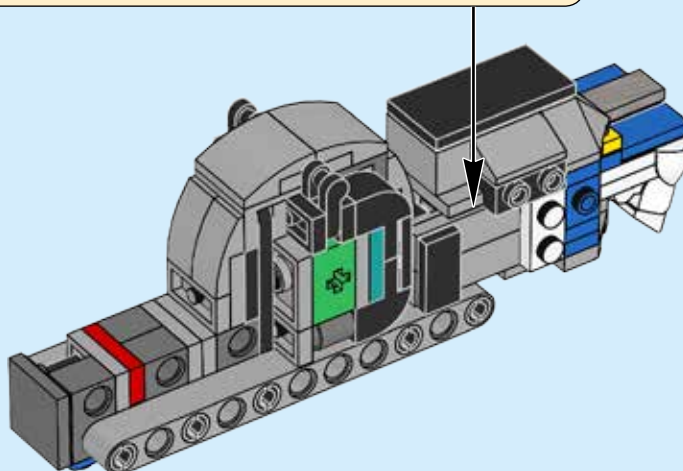
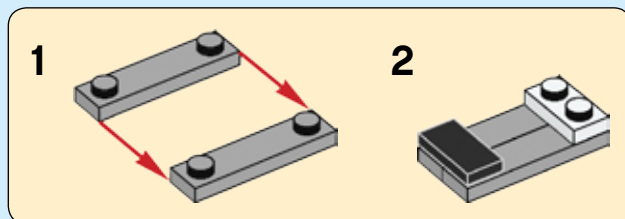
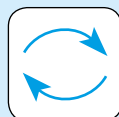


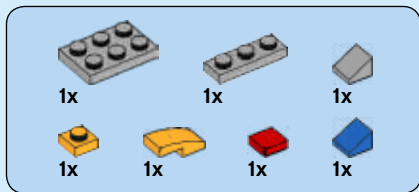


# 103

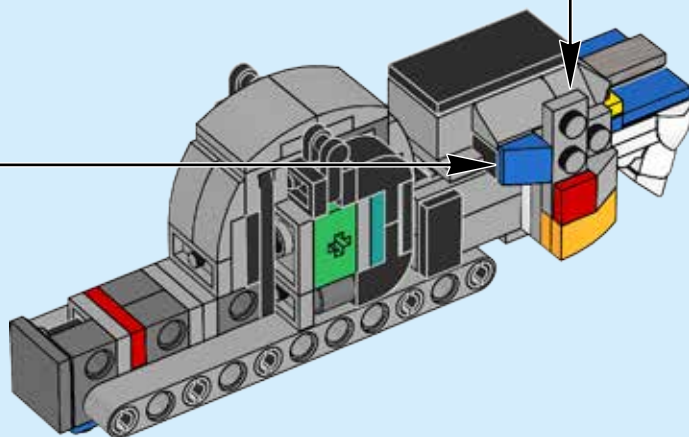
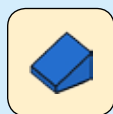
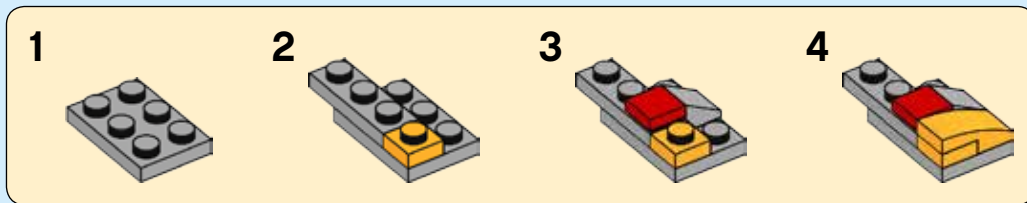


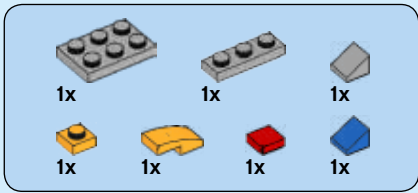
# 104



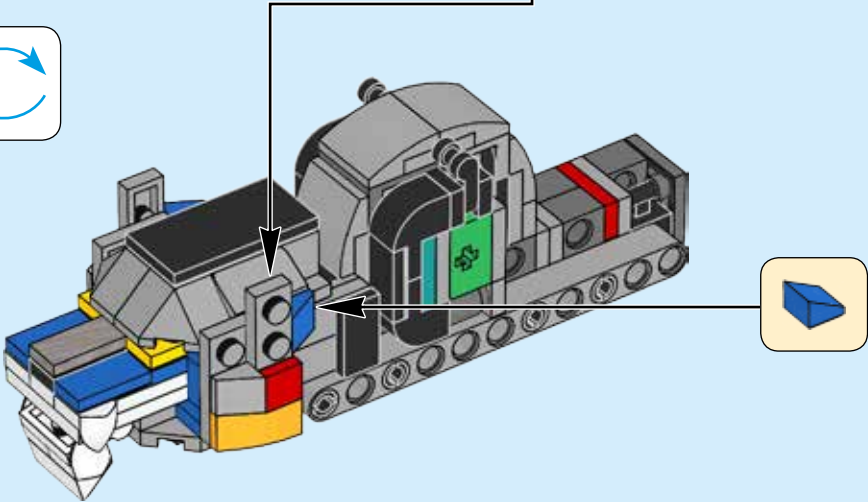
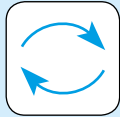
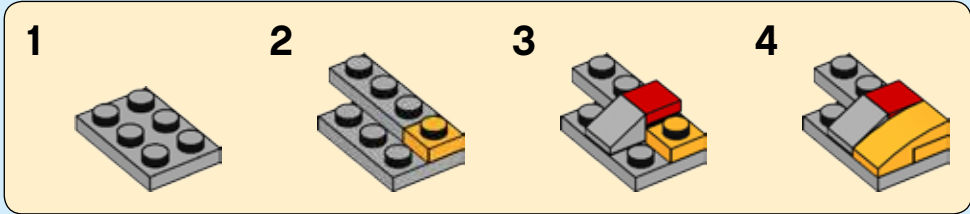


# 105



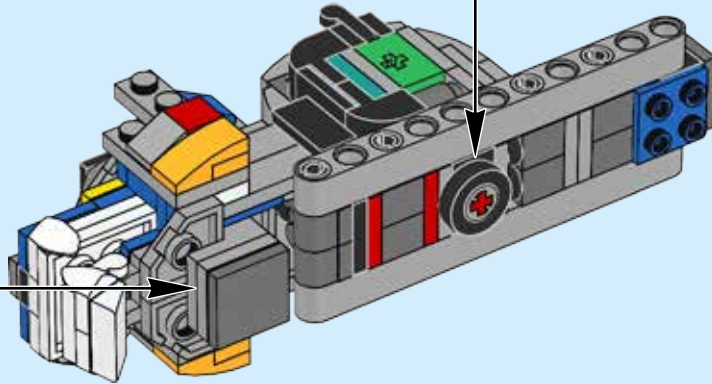
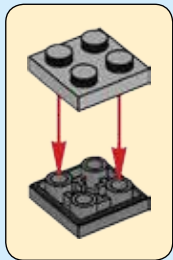
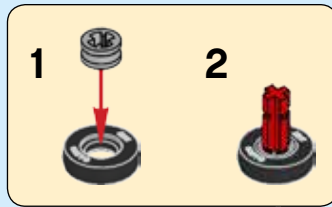
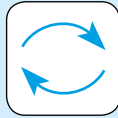


# 106

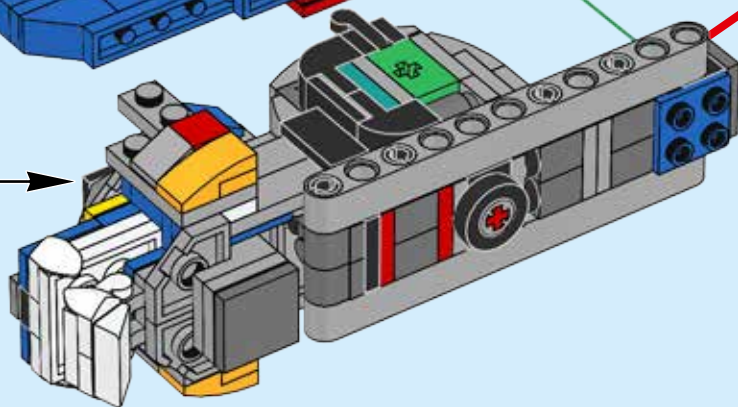
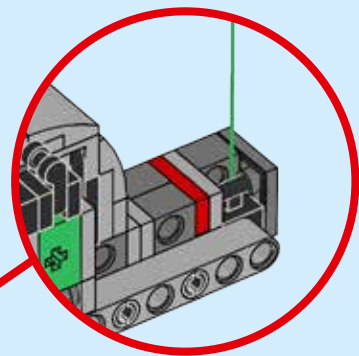
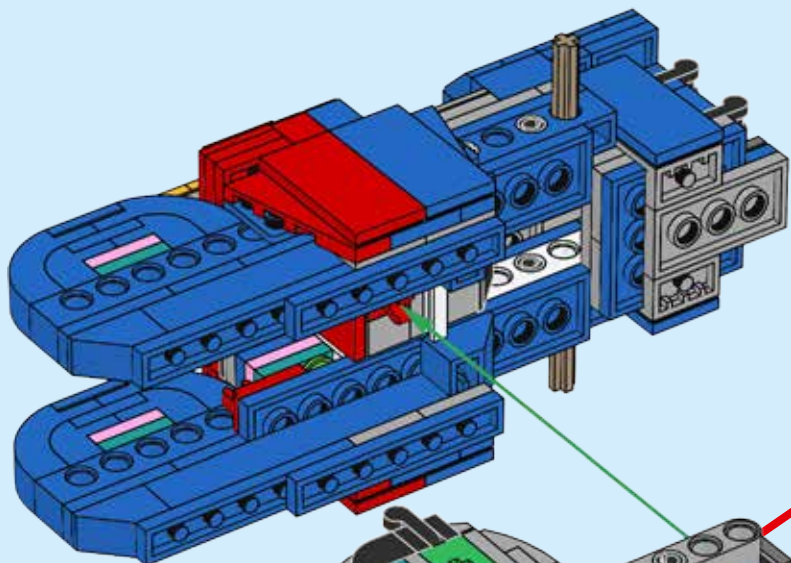
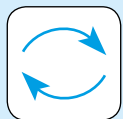


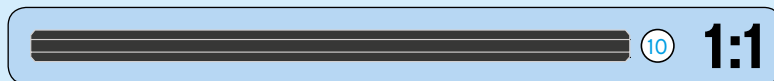
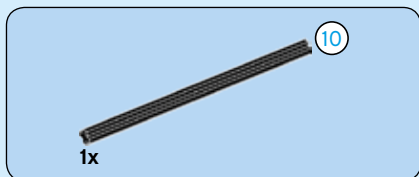
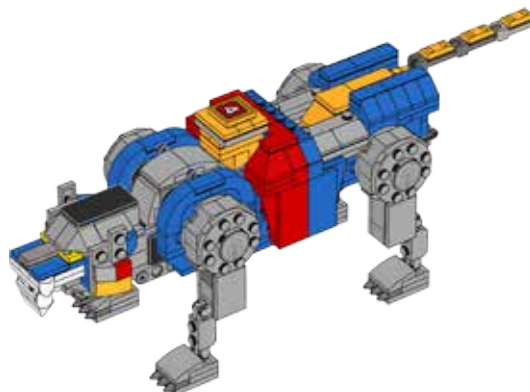


107

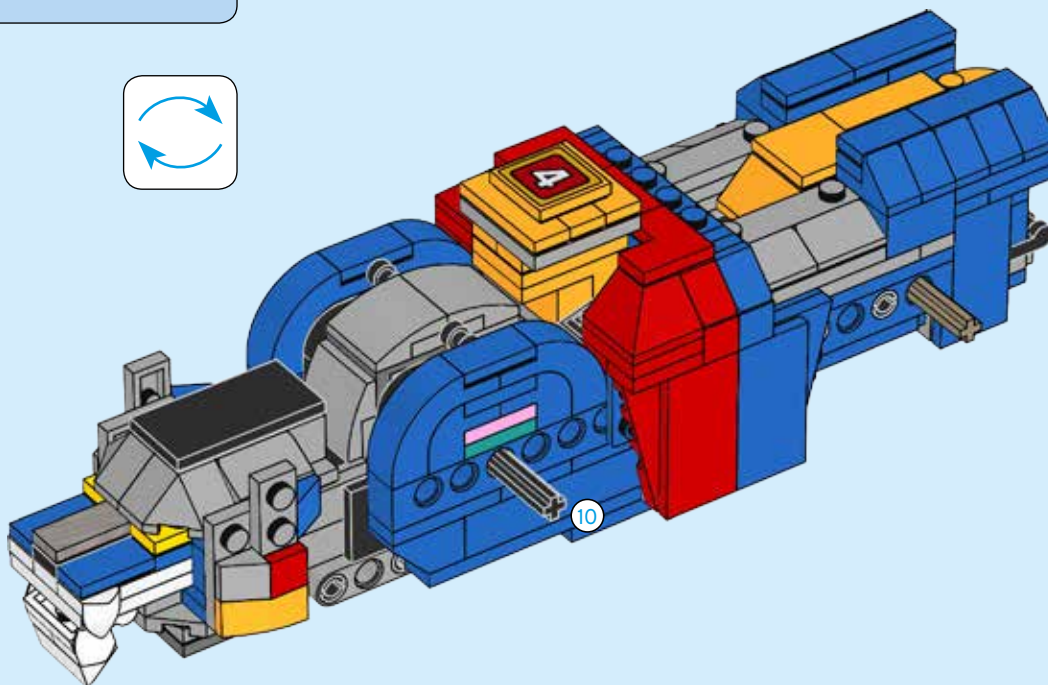
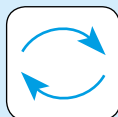


108



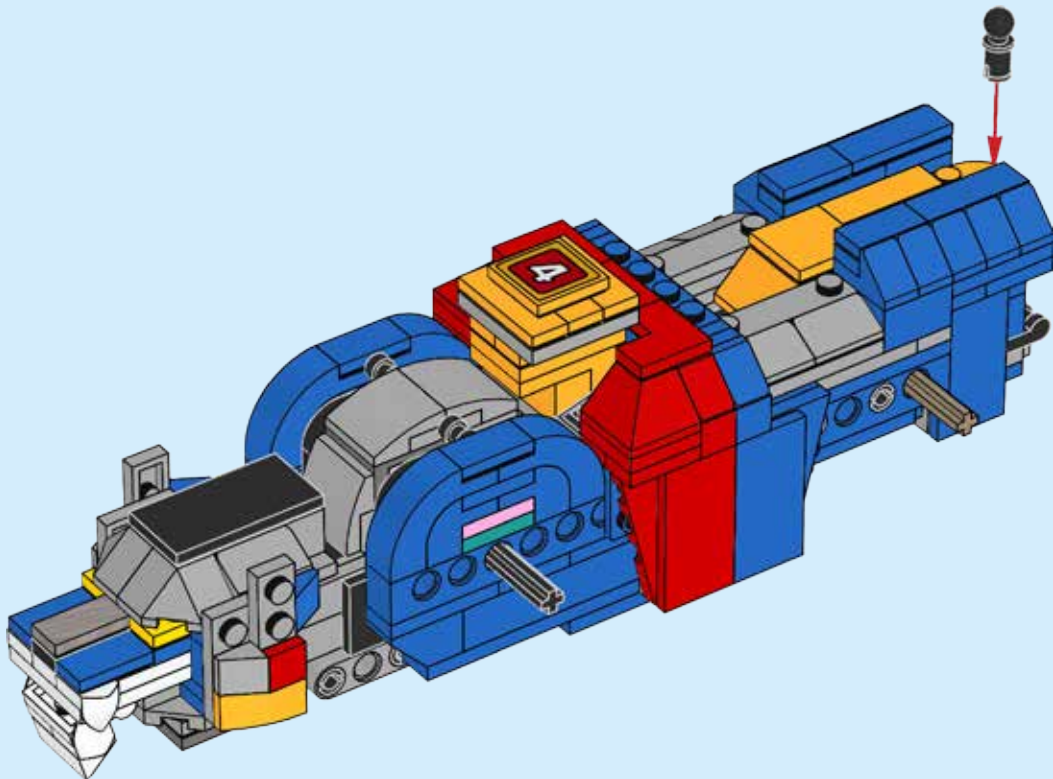


109

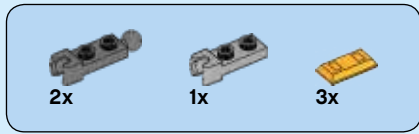




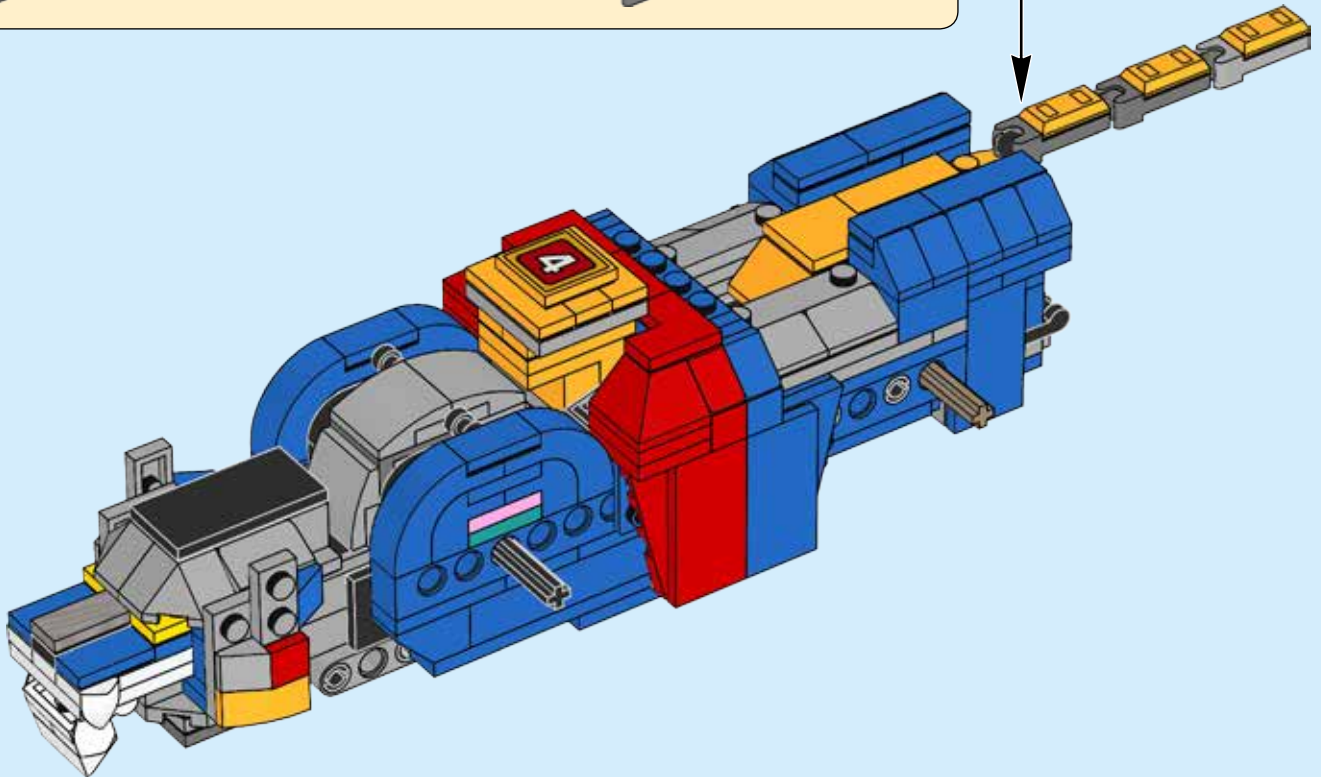
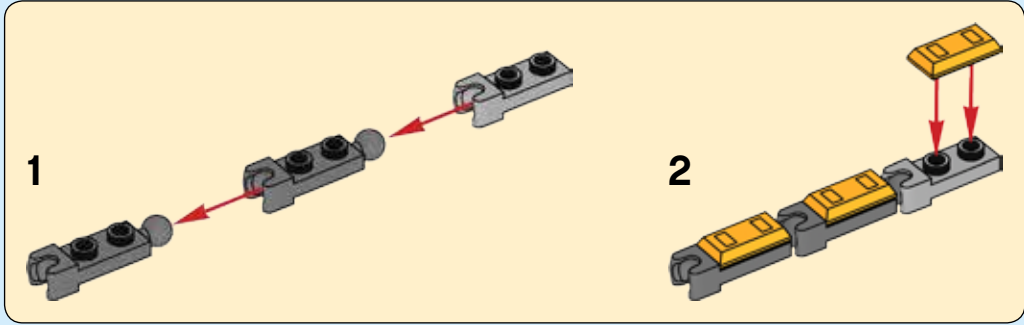
110

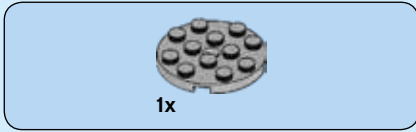
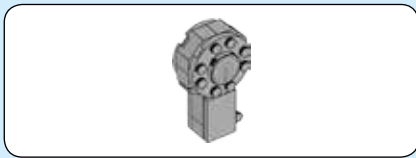






111

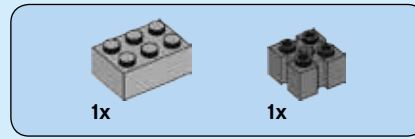
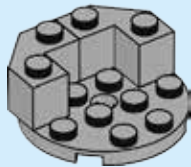




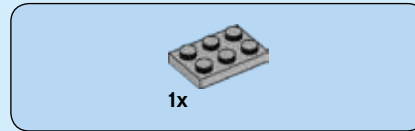
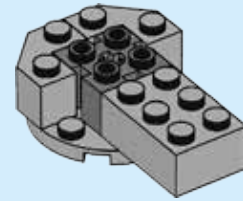
**112**



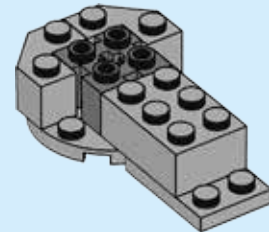
**113**



**114**



**115**



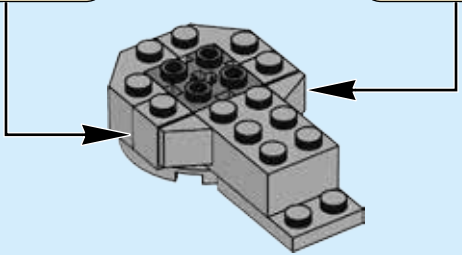
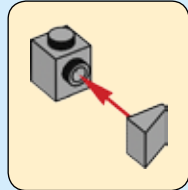
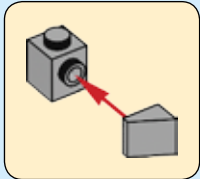


2x



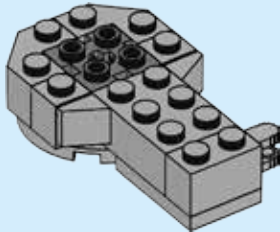
2x

# 116

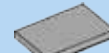


1x

# 117

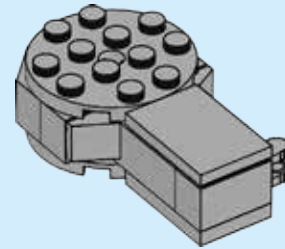


1x



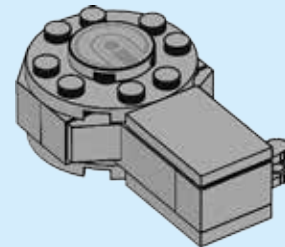
1x

# 118

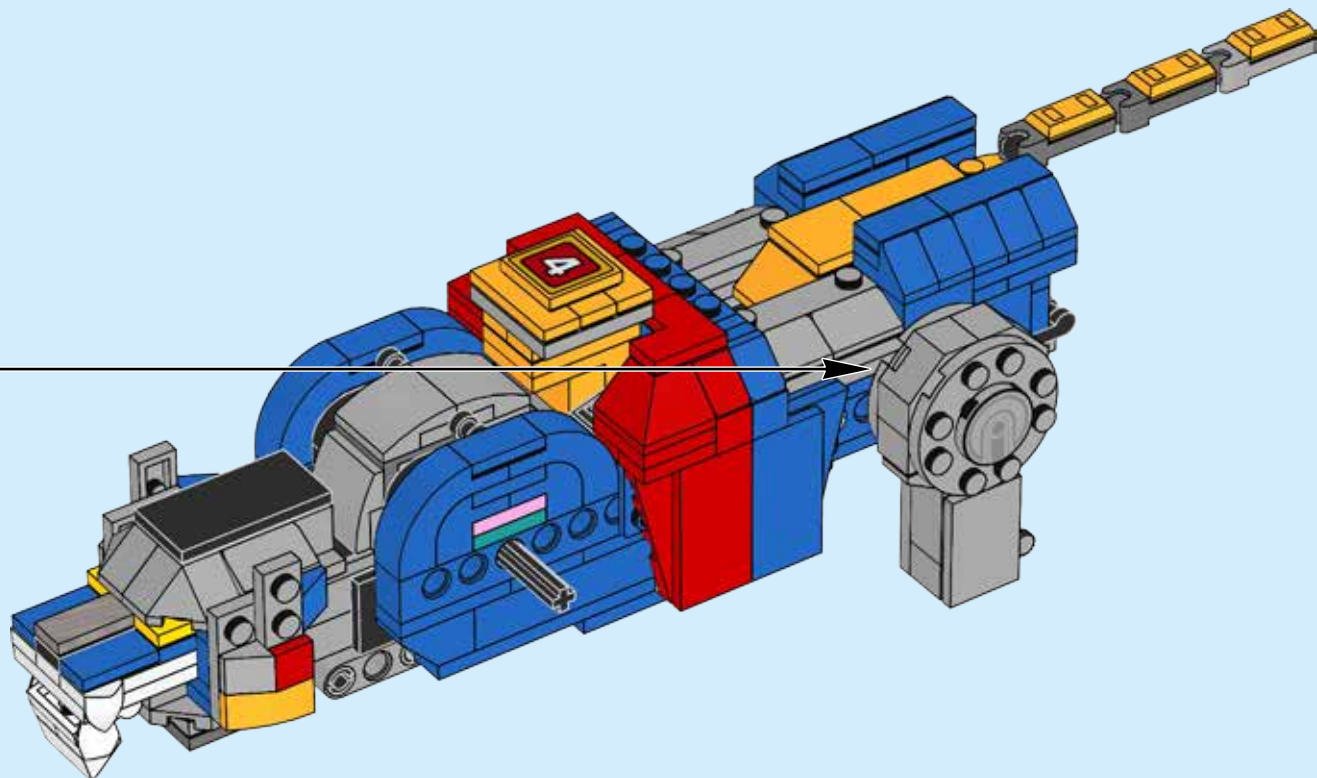


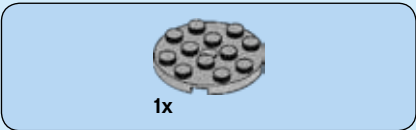
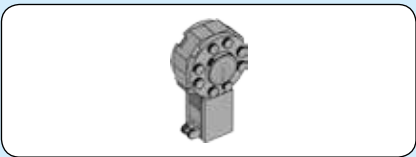
1x

# 119



120





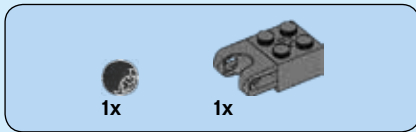
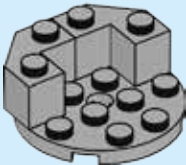
1x

# 121



2x

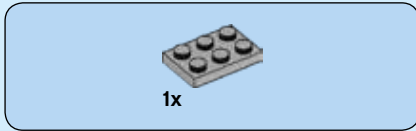
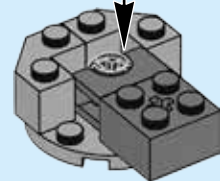
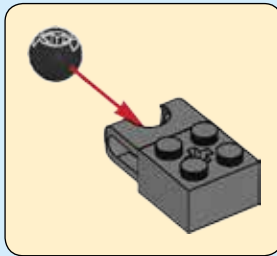
# 122



1x

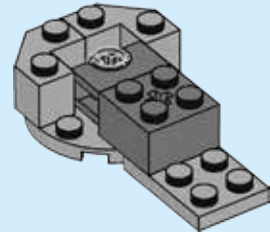
1x

# 123



1x

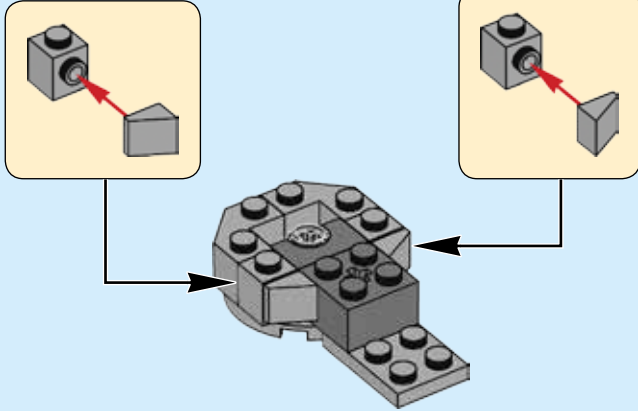
# 124



2x

2x

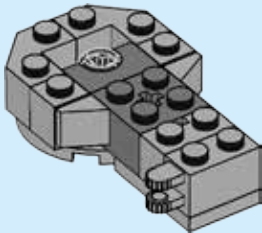
# 125



1x

1x

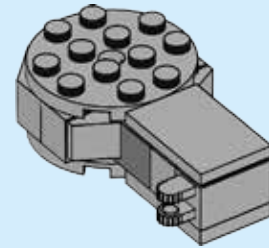
# 126



1x

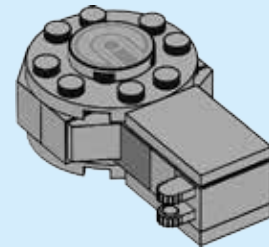
1x

# 127

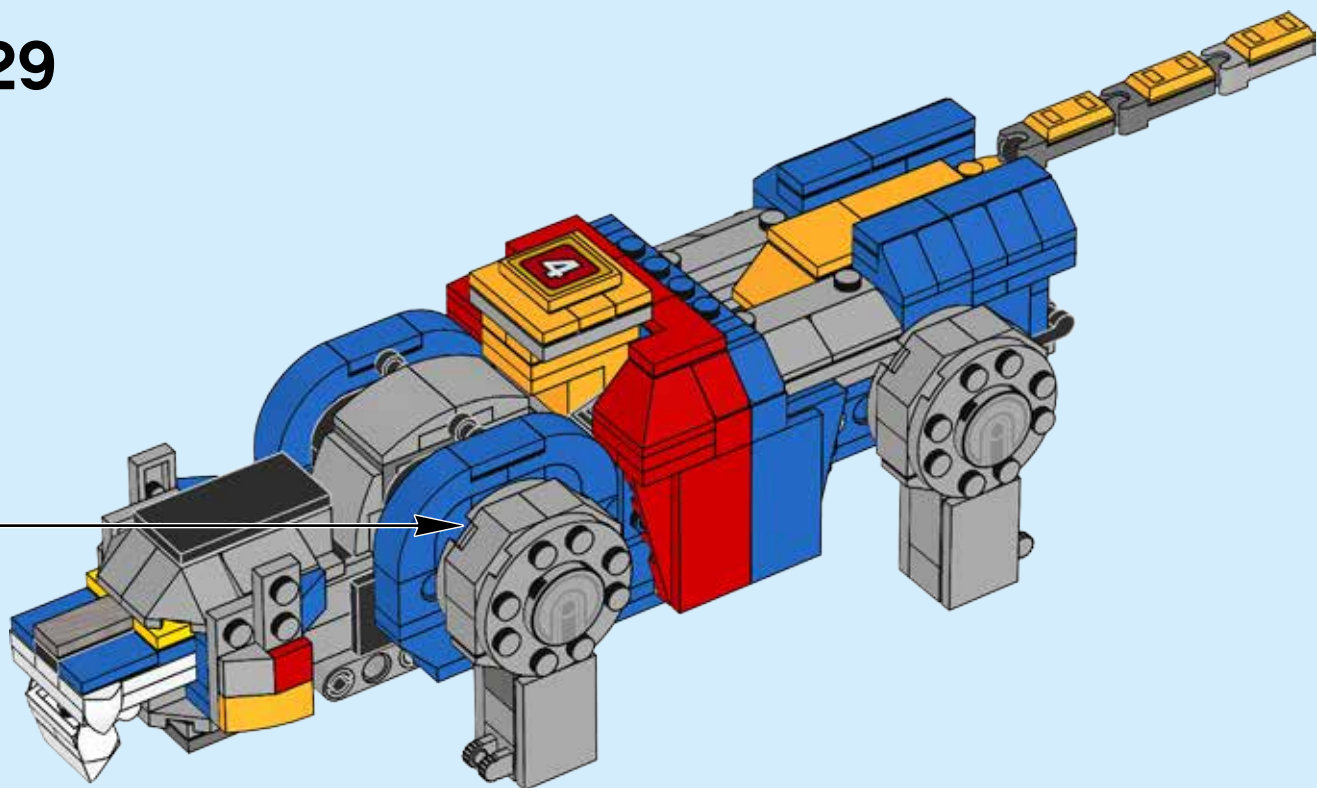


1x

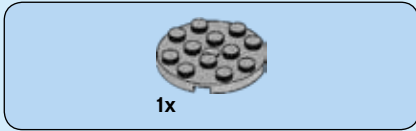
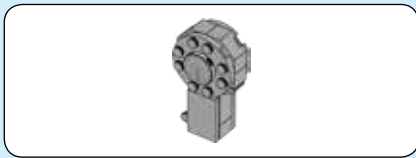
# 128



129



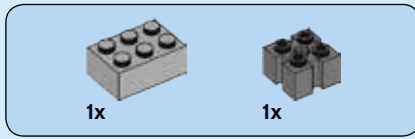
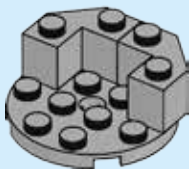




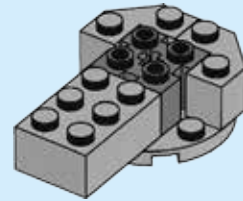
**130**



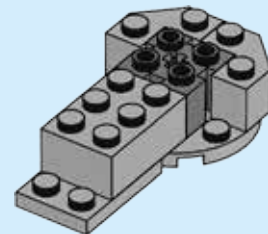
**131**



**132**



**133**



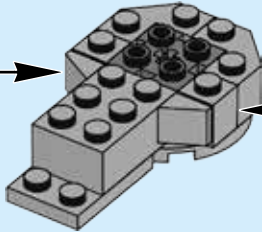
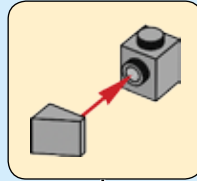
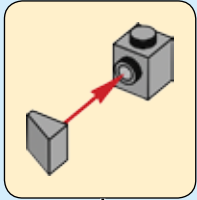


2x



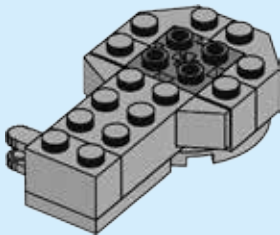
2x

# 134



1x

# 135

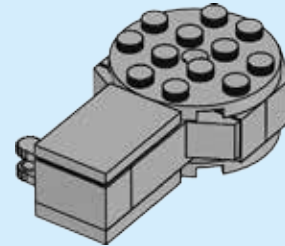


1x



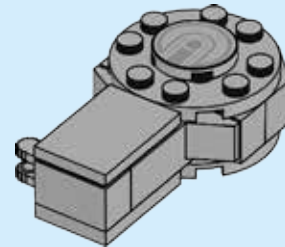
1x

# 136

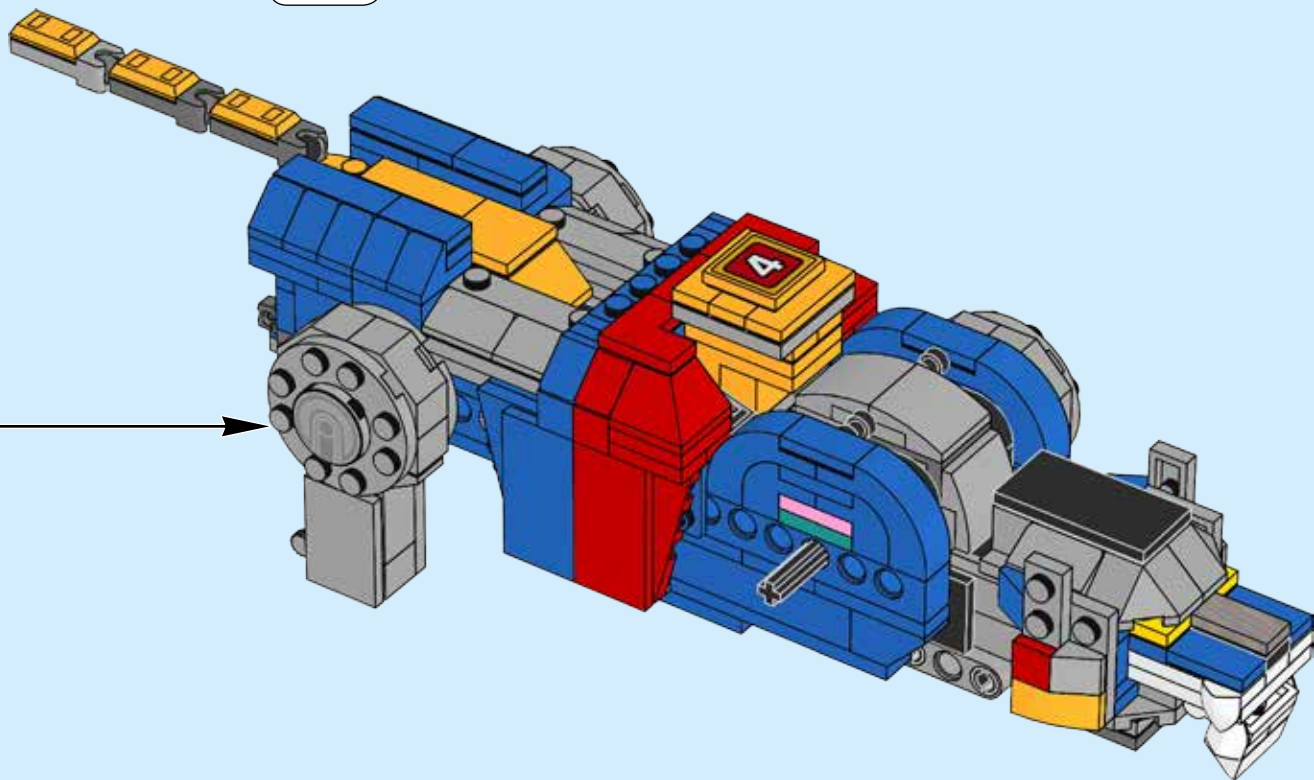
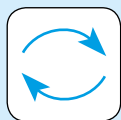


1x

# 137



138





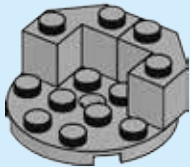
1x

# 139



2x

# 140

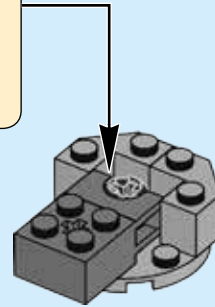
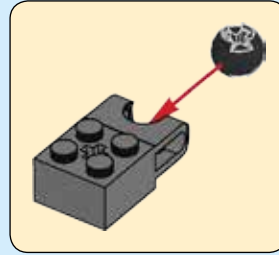


1x



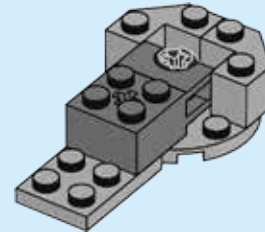
1x

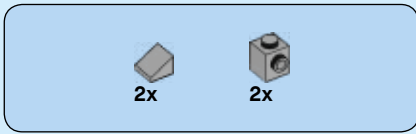
# 141



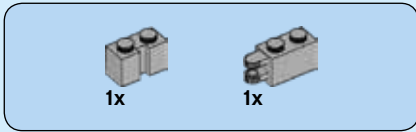
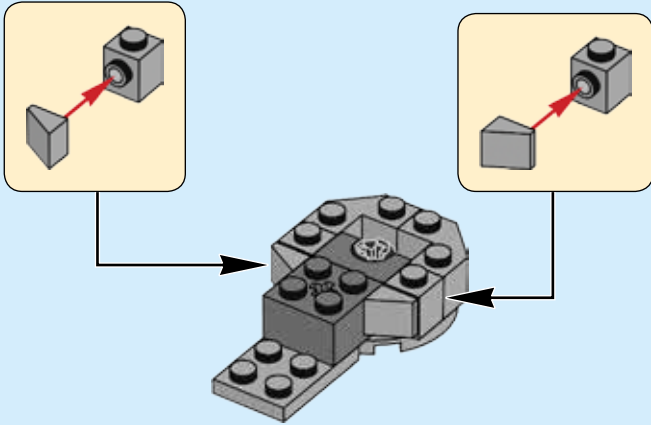
1x

# 142

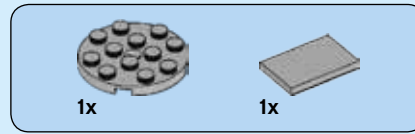
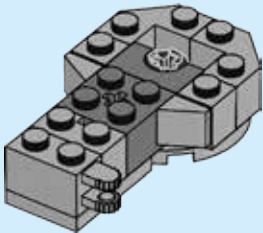




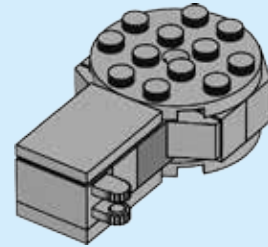
143



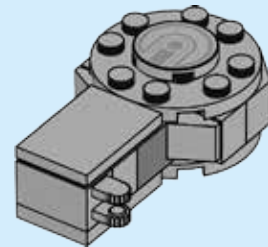
144



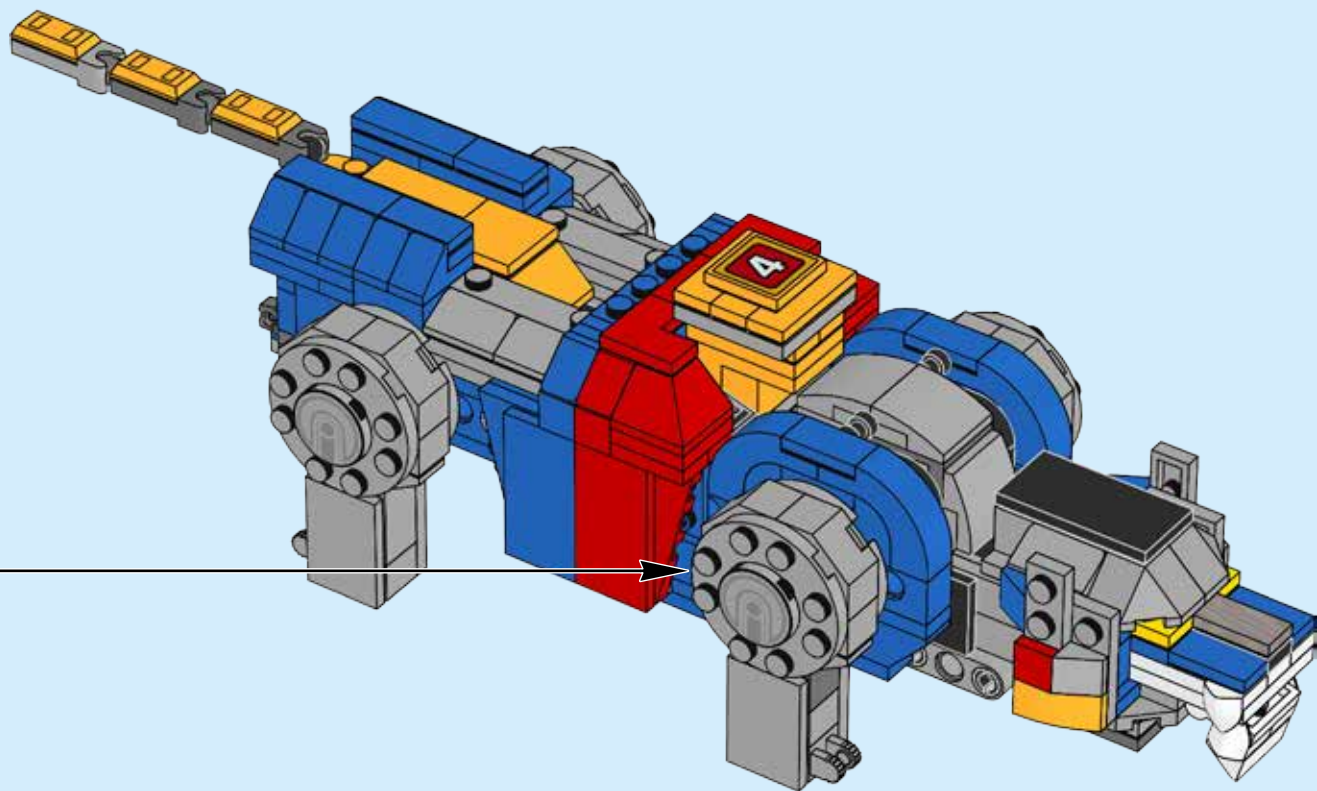
145



146



147





4x



4x



4x



4x



4x



4x



4x

148

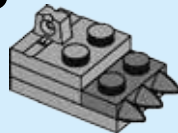
1



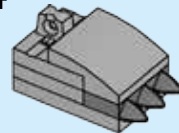
2



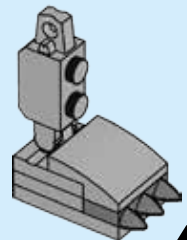
3



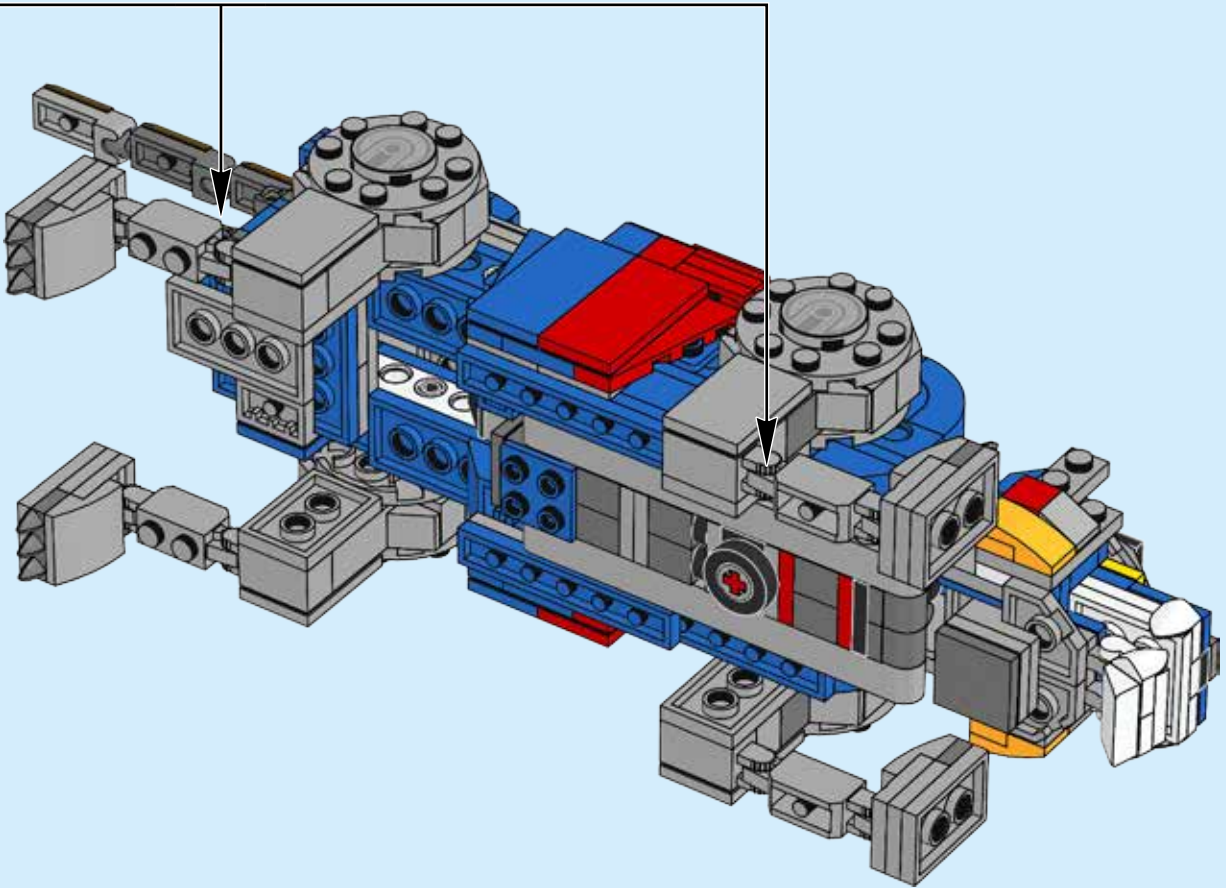
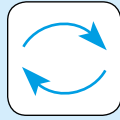
4



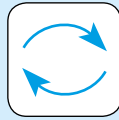
5



4x







149

