



McLaren

S SENNA



Booklet available in English on
Livret disponible en français sur
Folleto disponible en español en





WE'RE MAKING OUR PACKAGING MORE SUSTAINABLE

We're transitioning from single-use plastic to paper-based packaging. As we progress, you may find a mix of paper and plastic in our boxes.

NOUS RENDONS NOS EMBALLAGES PLUS DURABLES

Nous passons des emballages en plastique à usage unique aux emballages à base de papier. Durant la transition, vous pourriez trouver un mélange de papier et de plastique dans nos boîtes.

QUEREMOS HACER MÁS SUSTENTABLES NUESTROS MATERIALES DE EMBALAJE

Estamos cambiando las bolsas de plástico desechables por bolsas con base de papel. Conforme avanzamos en este propósito, puedes encontrar una mezcla de papel y de plástico en nuestras cajas.

[LEGO.com/sustainable-packaging](https://www.lego.com/sustainable-packaging)



BUILDER



Apple and the Apple logo are trademarks of Apple Inc., registered in the U.S. and other countries and regions. App Store is a service mark of Apple Inc. Google Play and the Google Play logo are trademarks of Google LLC. Tencent and the Tencent logo are trademarks of Tencent Inc.

LEGO.com/devicecheck



LEGO® Builder

BUILDING A LEGEND

LA CRÉATION D'UNE LÉGENDE

LA CONSTRUCCIÓN DE UNA LEYENDA

■ With 15 wins in 16 races, 15 pole positions and leading in 1003 of 1031 laps in the 1988 Formula 1 season, the McLaren MP4/4 made history as the most winning F1 car at the time. To this day, it remains one of the most legendary race cars of the 20th century. A collaborative design by McLaren and Honda, the MP4/4 was famously driven by two of the world's most talented drivers of their time – Ayrton Senna and Alain Prost. The two competed fiercely in every race, which resulted in thrilling spectacles for F1 fans. Amidst the fierce battles, Senna emerged triumphant, securing his first-ever F1 championship, a testament to his remarkable talent and unwavering resolve.

■ Avec 15 victoires en 16 courses, 15 positions de tête et la première place dans 1 003 des 1 031 tours de la saison de Formule 1 de 1988, la McLaren MP4/4 est entrée dans l'histoire en devenant la voiture de F1 la plus victorieuse de l'époque. Aujourd'hui encore, elle reste l'une des voitures de course les plus légendaires du 20^e siècle. Conçue en collaboration par McLaren et Honda, la MP4/4 a été conduite par deux des pilotes les plus talentueux de l'époque : Ayrton Senna et Alain Prost. Les deux hommes se sont livrés une concurrence acharnée lors de chaque course, ce qui a donné lieu à des spectacles passionnants pour les amateurs de F1. Au terme de ces batailles, Senna sort vainqueur et remporte son tout premier championnat de F1, ce qui témoigne de son talent remarquable et de sa détermination inébranlable.

■ Con 15 victorias en 16 carreras, 15 *pole positions* y liderando en 1003 de las 1031 vueltas de la temporada 1988 de Formula 1, el McLaren MP4/4 hizo historia como el auto de F1 con más victorias en su momento. Incluso hoy en día, se le sigue considerando como uno de los autos de carreras más legendarios del siglo XX. Diseñado en colaboración por McLaren y Honda, el MP4/4 fue pilotado por dos de los pilotos con más talento de su época: Ayrton Senna y Alain Prost. Los dos compitieron ferozmente en cada carrera, lo que dio lugar a emocionantes espectáculos para los fans de la F1. En medio de las encarnizadas batallas, Senna emergió triunfante, asegurándose el primer campeonato de F1 de su carrera: un testimonio de su extraordinario talento y su inquebrantable voluntad.







THE LEGACY OF Ayrton Senna L'HÉRITAGE D'AYRTON SENNA EL LEGADO DE Ayrton SENNA

■ Brazilian racing legend Ayrton Senna was a prodigious talent and one of the most iconic drivers in F1 history. Senna's fierce determination and unmatched skill behind the wheel earned him three World Championships (1988, 1990, 1991) and solidified his status as a true racing icon. Known for his fearless driving style, Senna's unparalleled mastery of wet conditions earned him the nickname "The Rain Master." Beyond his on-track achievements, he left a legacy as a compassionate and charitable individual, which evolved into the Ayrton Senna Institute. Since his passing in 1994, this organization has continued to fulfill the legacy, inspiring generations of drivers, fans and enthusiasts alike, reaching out to over 35 million children, all in his name.

■ La légende brésilienne de la course automobile Ayrton Senna était un talent prodigieux et l'un des pilotes les plus emblématiques de l'histoire de la F1. La grande détermination de Senna et ses compétences inégalées au volant lui ont permis de remporter trois championnats du monde (1988, 1990, 1991) et de consolider son statut de véritable icône de la course automobile. Connu pour son style de conduite intrépide, Senna s'est mérité le surnom de « maître de la pluie » en raison de sa supériorité sous la pluie. Au-delà de ses exploits sur la piste, il a laissé un héritage de compassion et de charité, qui a donné naissance à l'Institut Ayrton Senna. Cette organisation continue d'honorer l'héritage de Senna depuis son décès en 1994, inspirant des générations de pilotes, d'amateurs et de passionnés et œuvrant pour plus de 35 millions d'enfants, le tout en son nom.

■ El legendario piloto brasileño Ayrton Senna fue un verdadero prodigio y uno de los pilotos más icónicos de la historia de la F1. La firme determinación de Senna y su incomparable habilidad al volante le valieron tres campeonatos mundiales (1988, 1990 y 1991) y consolidaron su condición como un verdadero ícono del automovilismo. Conocido por su intrépido estilo de conducción, el incomparable dominio de las condiciones húmedas mostrado por Senna le valió el apodo de "Maestro de la Lluvia". Más allá de sus logros en las pistas, dejó un legado de compasión y caridad que evolucionó hasta convertirse en el Instituto Ayrton Senna. Desde su fallecimiento en 1994, esta organización ha seguido haciendo honor a sus valores inspirando a generaciones de pilotos, fans y entusiastas por igual. Los beneficios de esta labor, que se realiza en su nombre, han llegado a más de 35 millones de niños.



FROM THE DESIGN TEAM
UN MOT DE L'ÉQUIPE DE CONCEPTION
IMPRESIONES DEL EQUIPO DE DISEÑO





“While working with the amazing McLaren team, we discovered that we shared at least one challenge when building LEGO® Formula 1 cars and the real-life versions: these cars are very close to the ground! Luckily, with the help of new wheels and suspension elements, we were able to design a chassis that clears the ground by the height of just two LEGO plates. Today, you can still see the influence the McLaren MP4/4 has on modern race cars. And the legacy of the MP4/4 is indelibly linked with the great Ayrton Senna, so we are honoring him with his own minifigure on a winner's podium. Enjoy building (and racing)!”

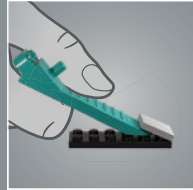
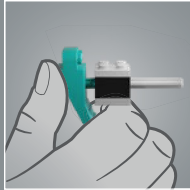
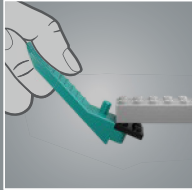
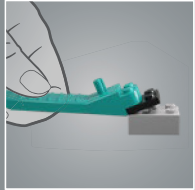
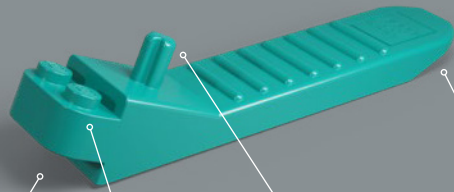
Ann Healy, LEGO® Icons Model Designer

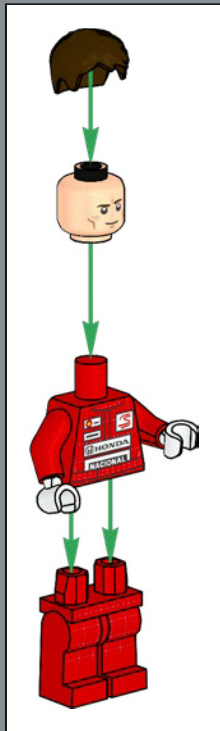
« En travaillant avec la formidable équipe de McLaren, nous avons découvert que les voitures LEGO® de Formule 1 et les versions réelles présentent au moins un défi de construction commun : ces voitures sont très proches du sol ! Heureusement, grâce à de nouvelles roues et à de nouveaux éléments de suspension, nous avons pu concevoir un châssis qui dépasse le sol de la hauteur de deux plaques LEGO seulement. Aujourd'hui encore, on peut constater l'influence de la McLaren MP4/4 sur les voitures de course modernes. Et l'héritage de la MP4/4 est indissociable de celui du grand Ayrton Senna. Nous lui rendons donc hommage en lui dédiant sa propre figurine sur le podium des vainqueurs. Bonne construction (et bonne course) ! »

Ann Healy, conceptrice de modèles LEGO® Icons

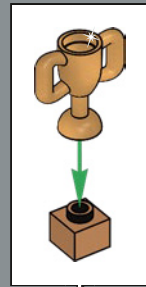
“Mientras trabajábamos con el increíble equipo de McLaren, descubrimos que la construcción de un auto de Formula 1 LEGO® y la de uno de verdad presentan el mismo desafío: ¡ambos vehículos están muy cerca del suelo! Por fortuna, con la ayuda de nuevas ruedas y elementos de suspensión, logramos diseñar un modelo cuyo chasis se separa del suelo apenas una distancia equivalente a la altura de dos placas LEGO. La influencia del McLaren MP4/4 en los autos de carreras modernos es apreciable incluso en nuestros días. Y el legado del MP4/4 está indeleblemente ligado al gran Ayrton Senna, por lo que decidimos rendirle un homenaje con su propia minifigura en un podio de ganadores. ¡Esperamos que disfrutes construyendo (y organizando tus propias carreras)!”

Ann Healy, modelista de LEGO® Icons

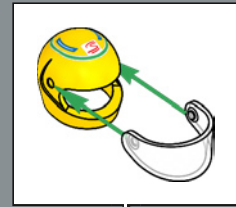




1

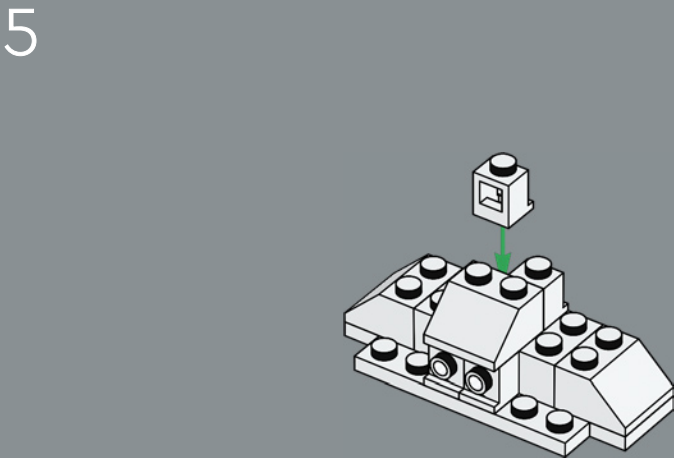
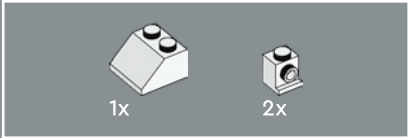
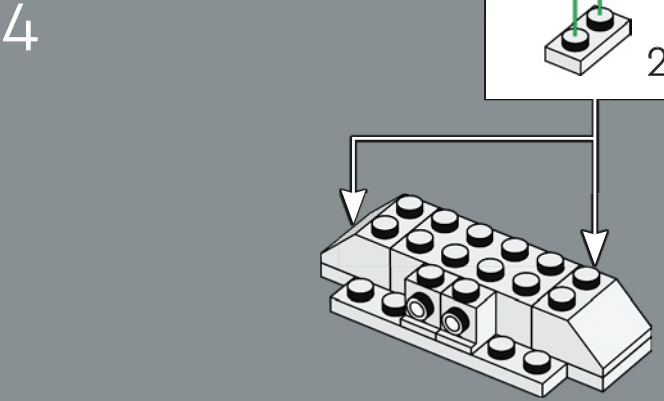
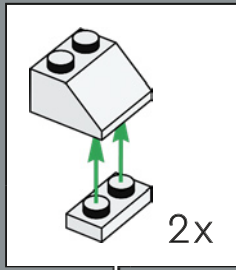
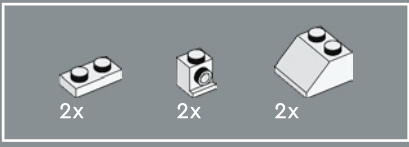
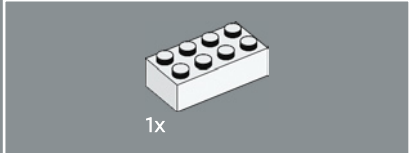
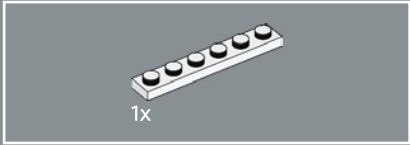


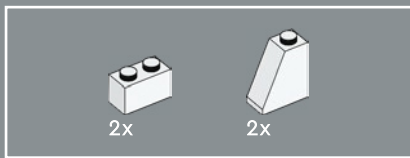
2



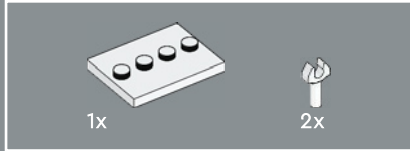
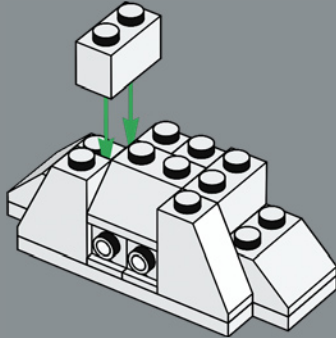
3



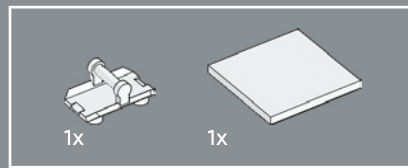
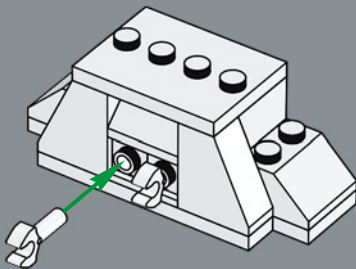




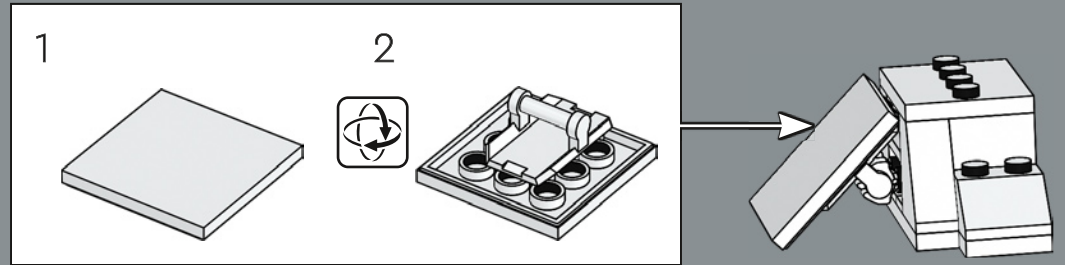
6



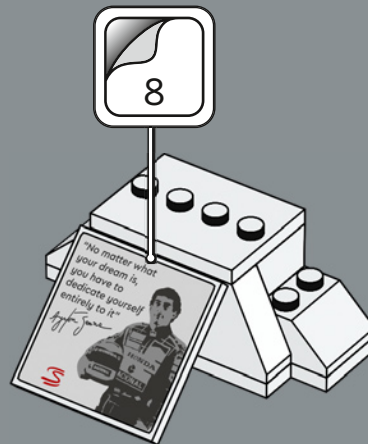
7



8

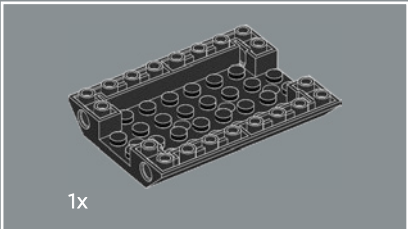
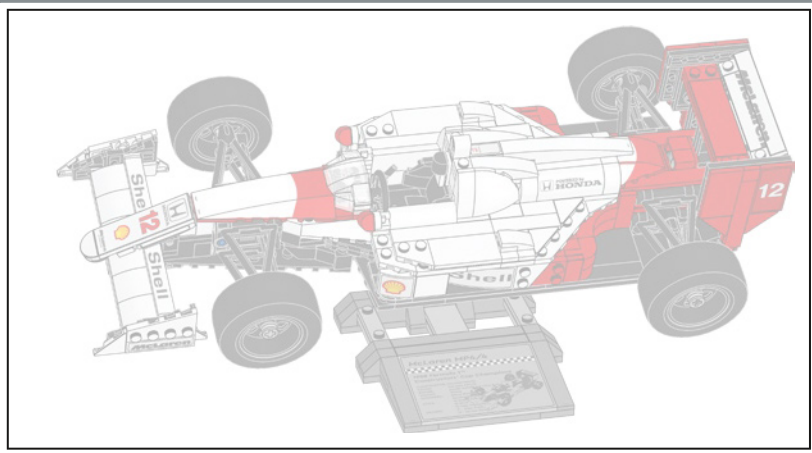


9

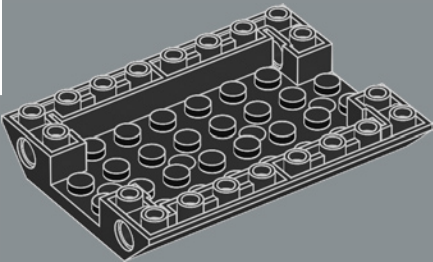


10

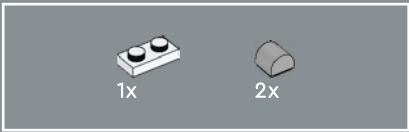
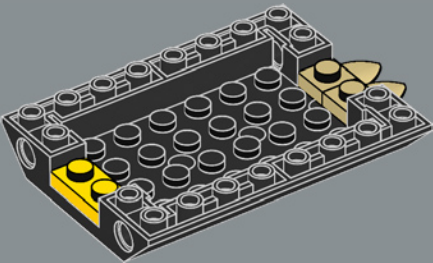




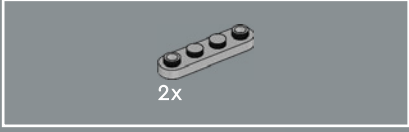
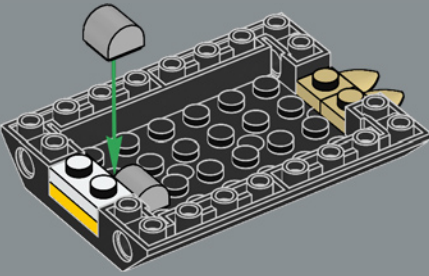
1



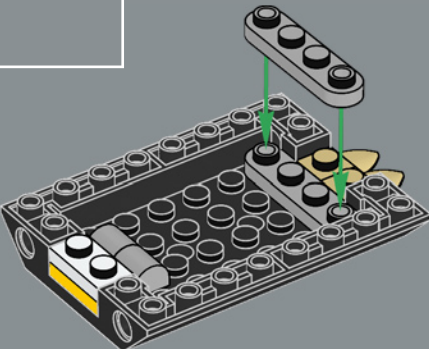
2



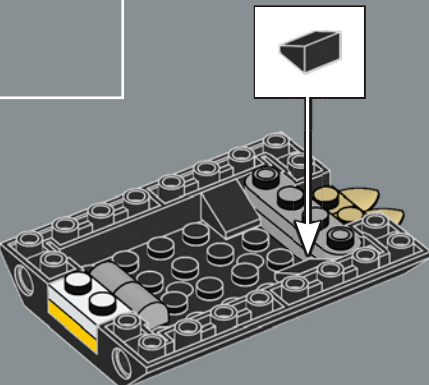
3

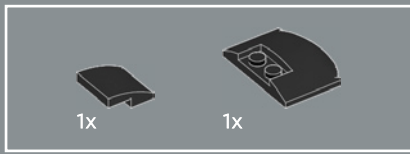


4

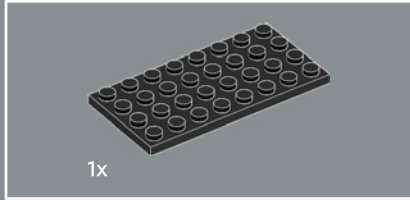
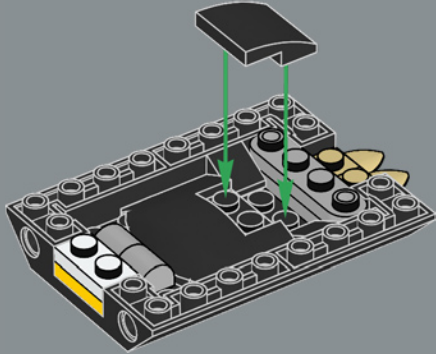


5

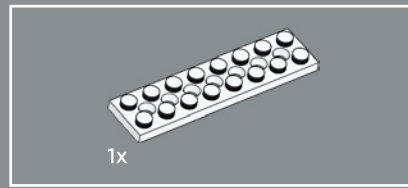
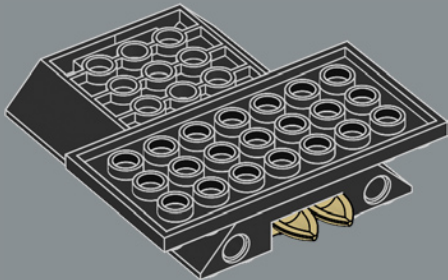




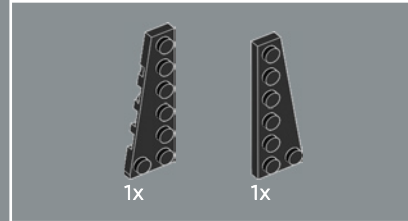
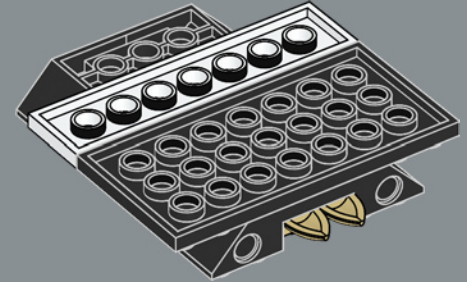
6



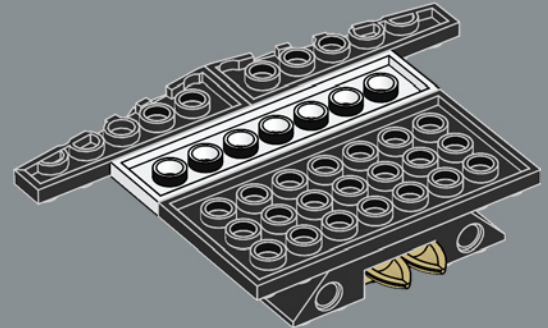
7

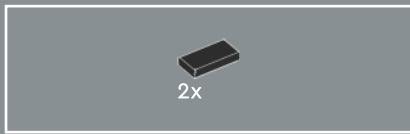


8

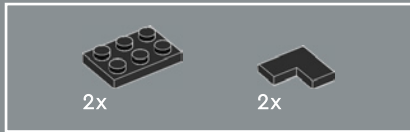
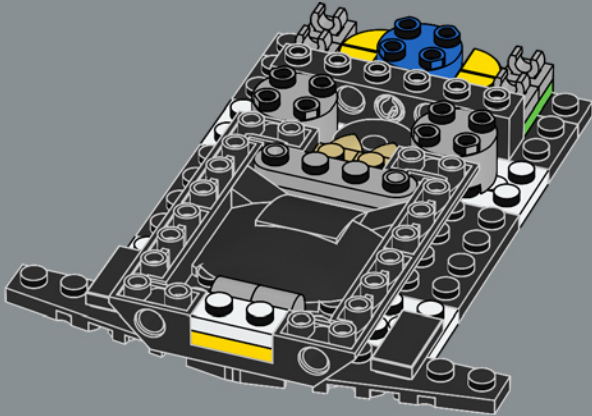


9

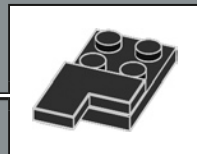
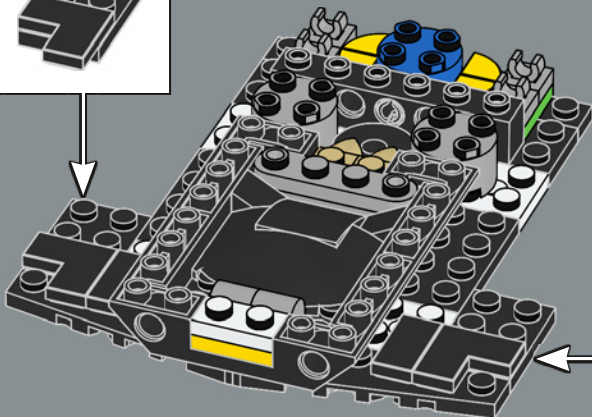
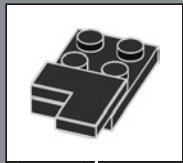




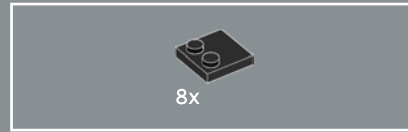
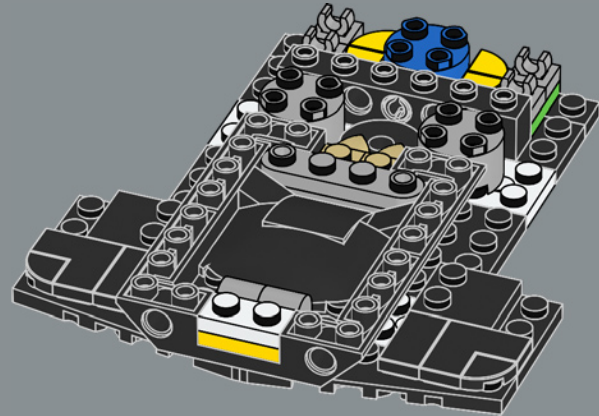
11



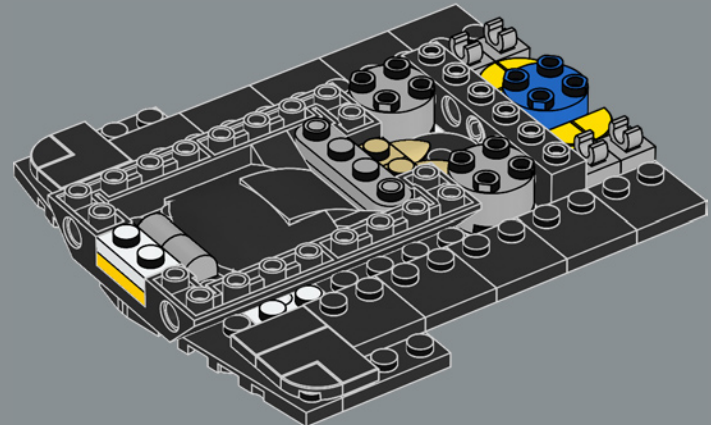
12

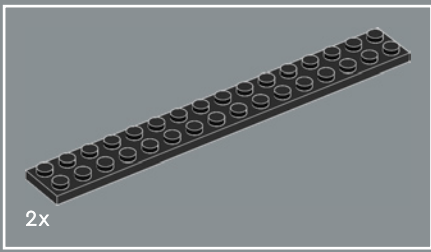


13

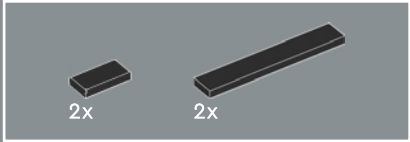
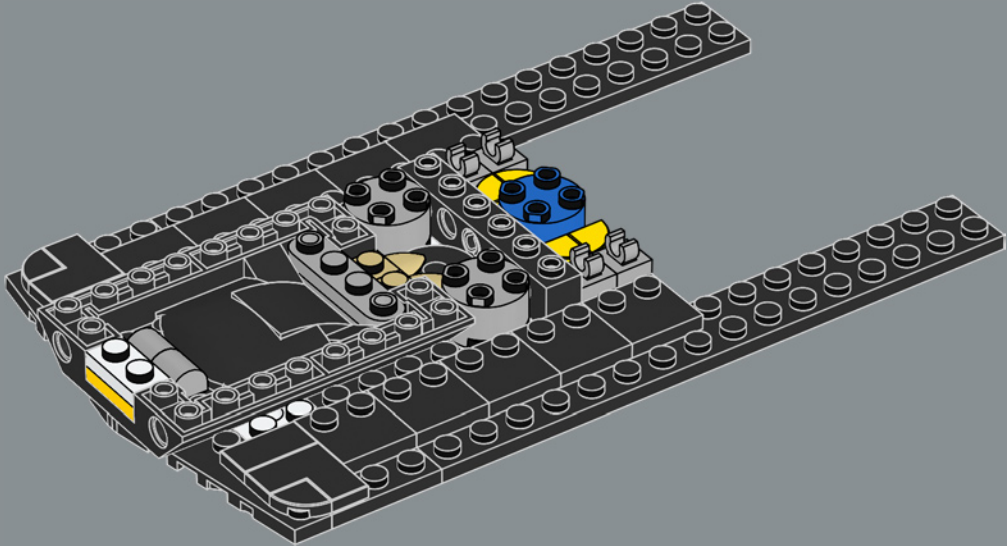


14

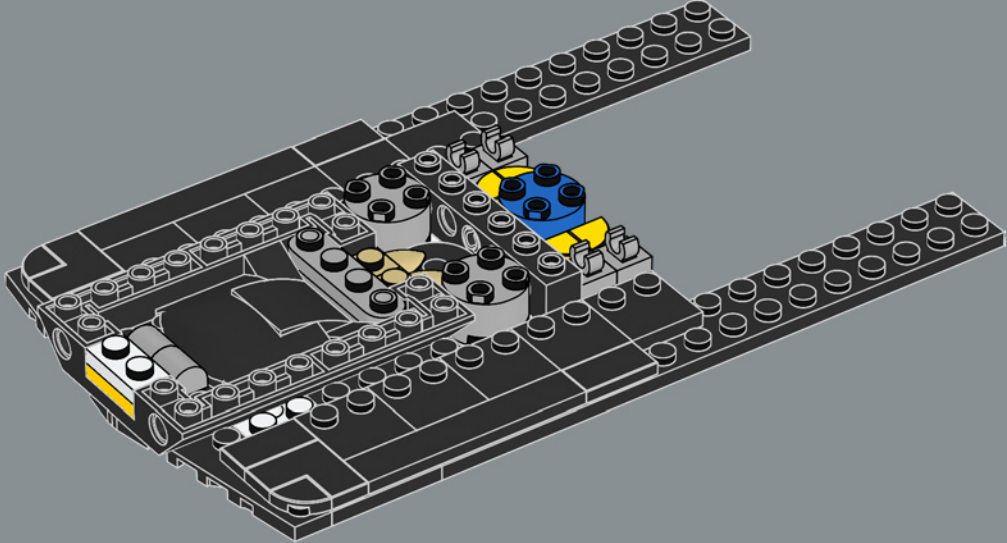


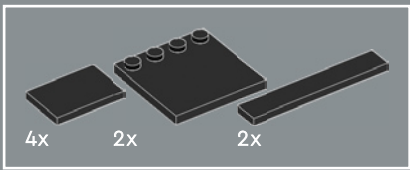


15

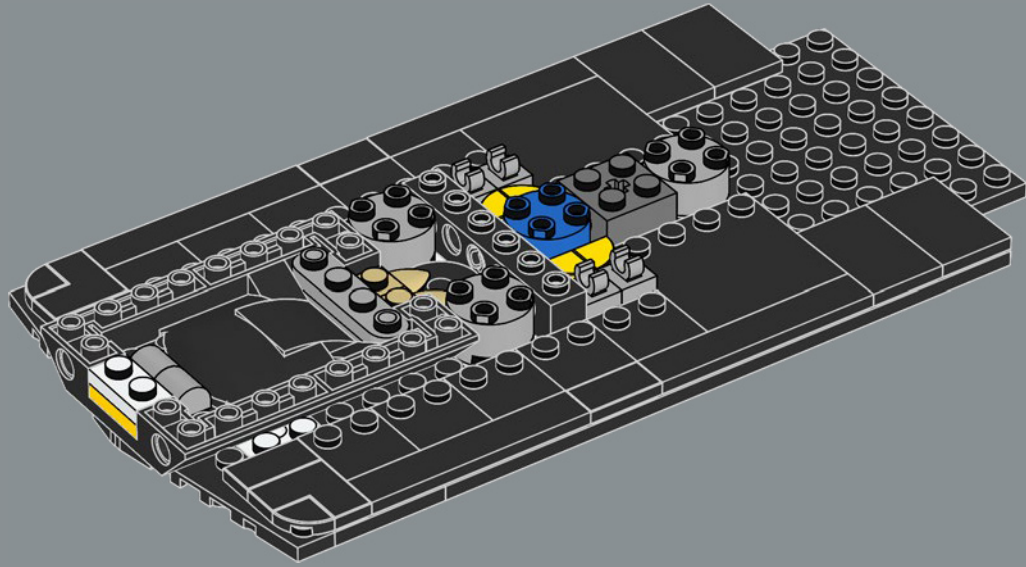


16

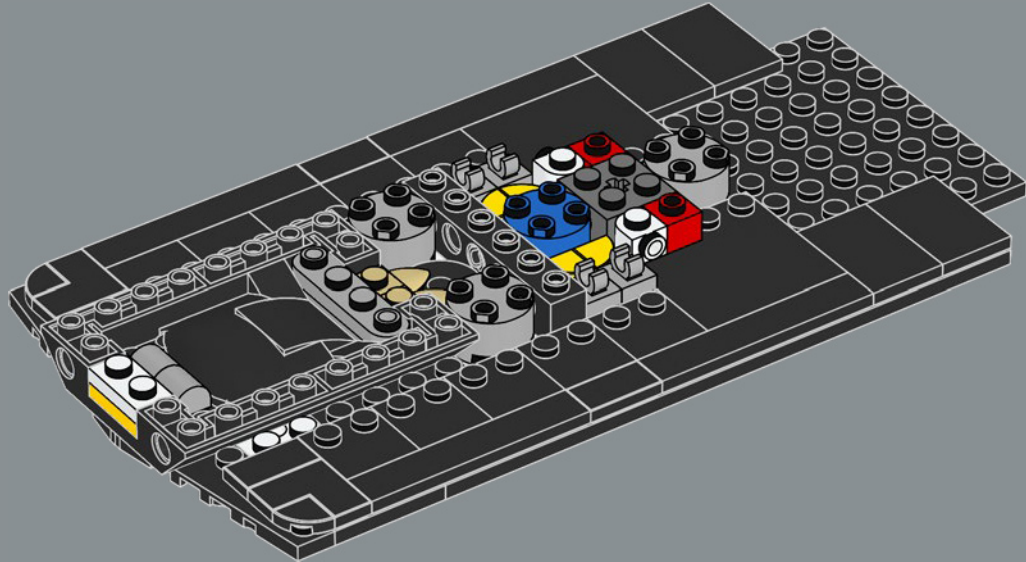


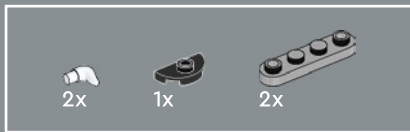


18

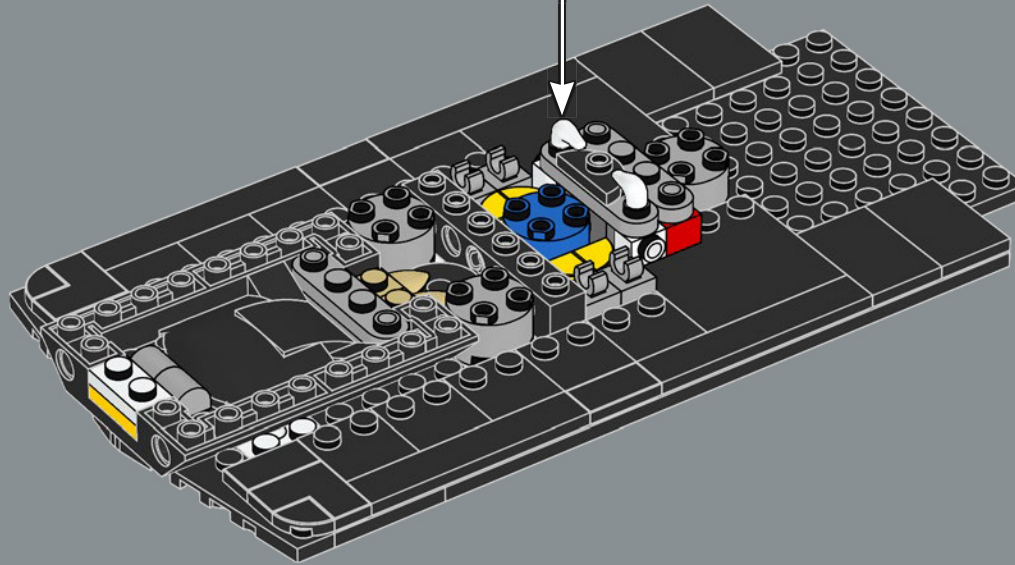
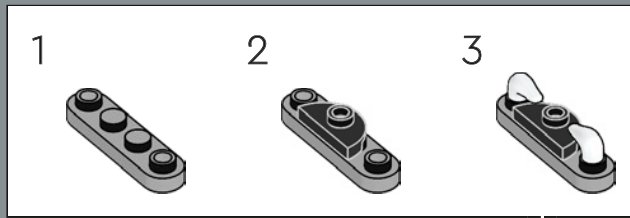


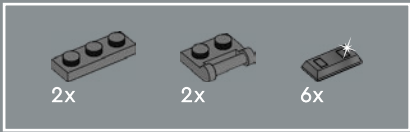
19



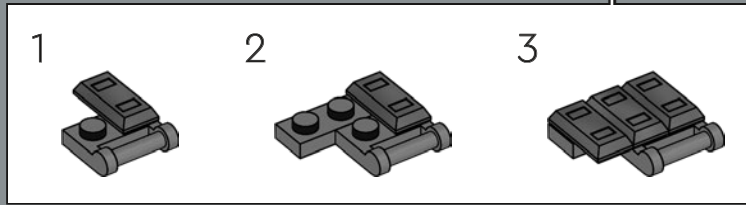
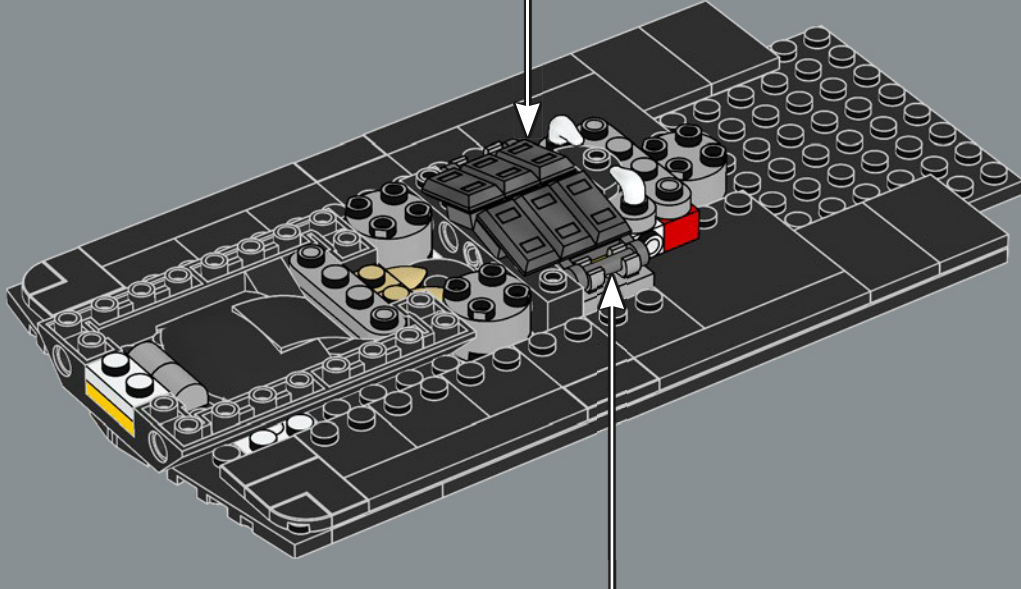
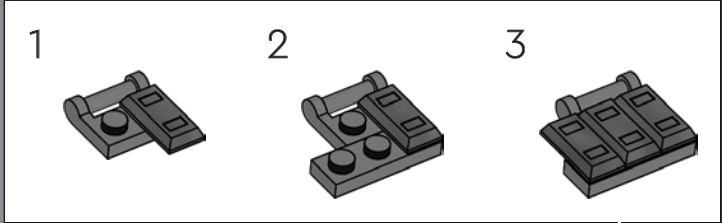


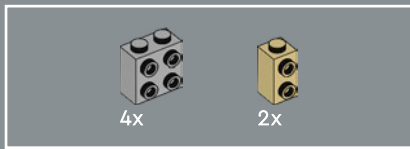
20



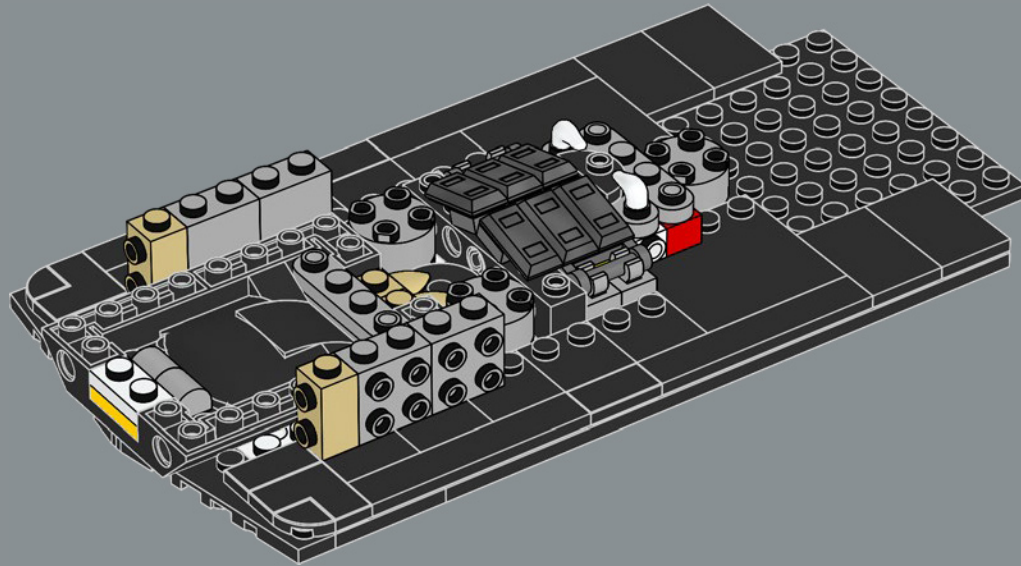


21

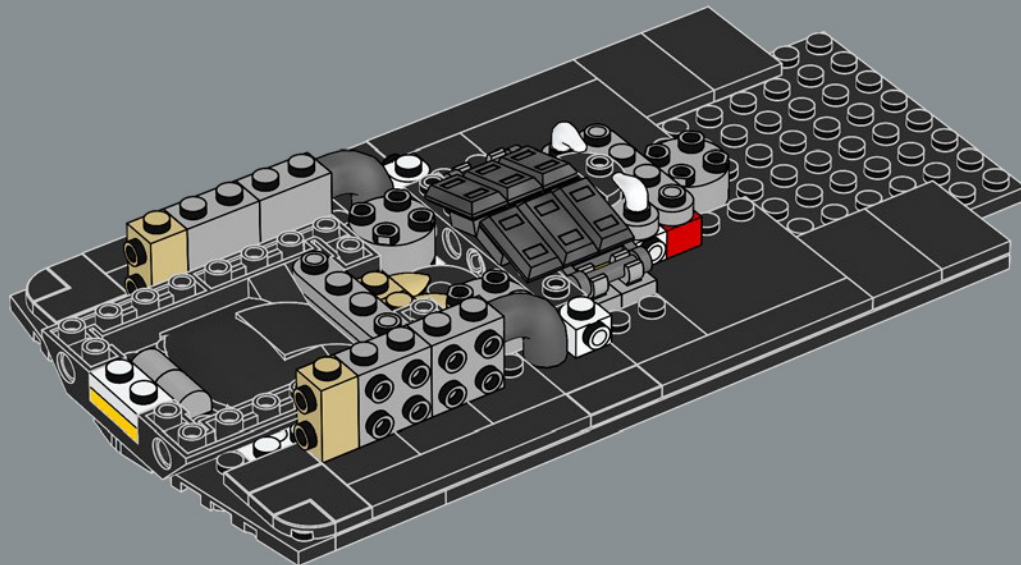




22

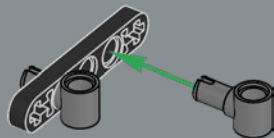


23

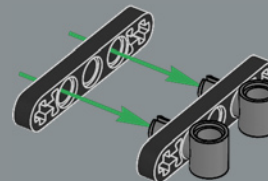




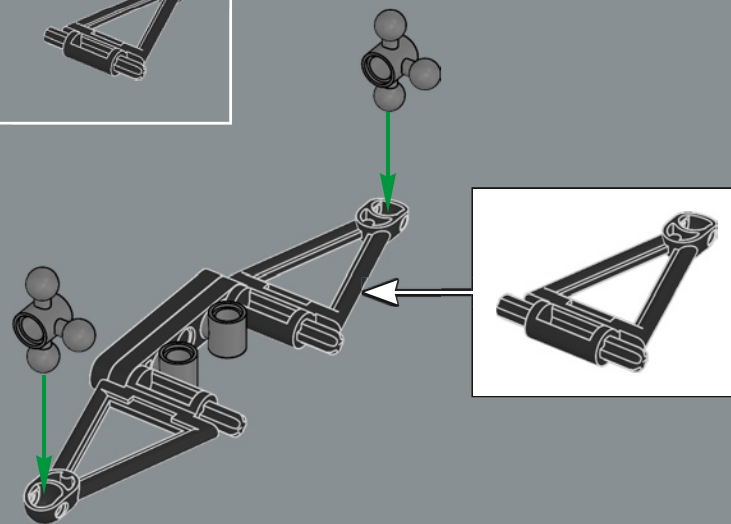
24



25



26

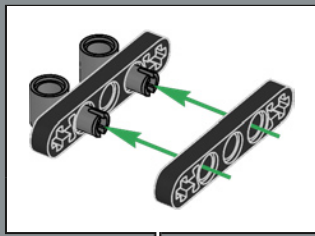


LEGO® Icons element designer Yoel Mazur developed new suspension elements that are instrumental in keeping the wheels in place and the steering working.

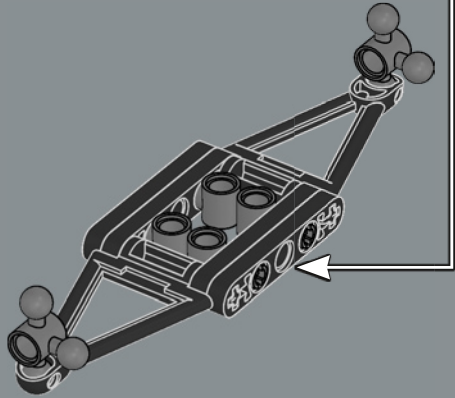
Le concepteur d'éléments LEGO® Icons Yoel Mazur a développé de nouveaux éléments de suspension qui permettent aux roues de rester en place et à la direction de fonctionner.

El diseñador de elementos de LEGO® Icons Yoel Mazur desarrolló nuevos elementos de suspensión que son fundamentales para mantener las ruedas en su lugar y la dirección en funcionamiento.

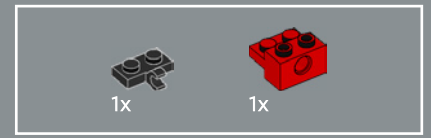
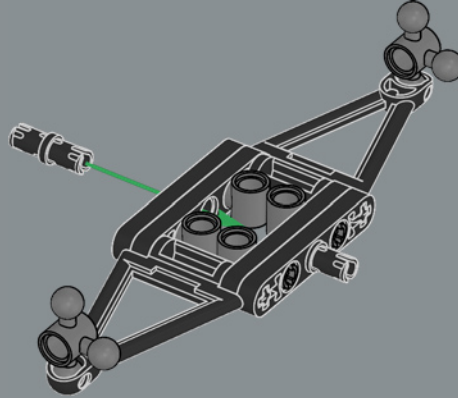




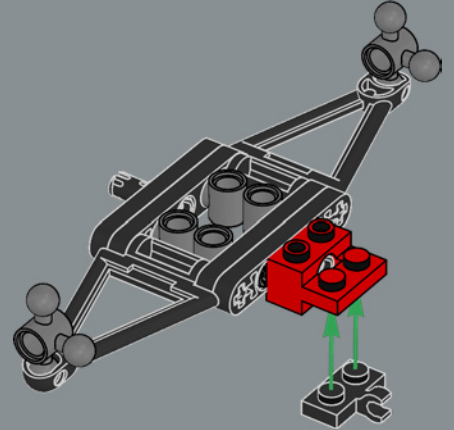
27



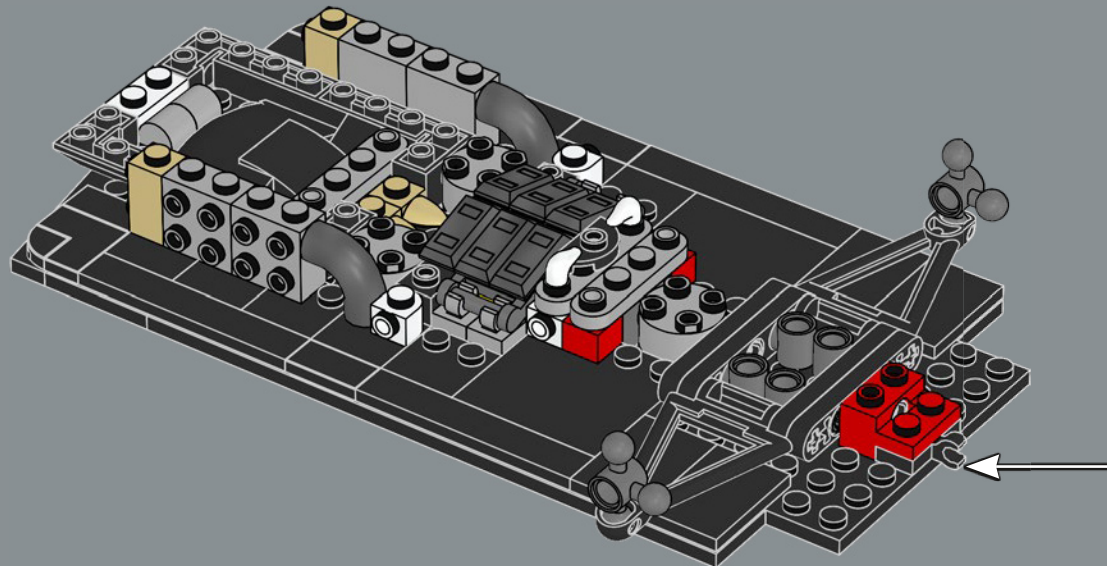
28

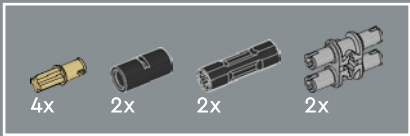


29

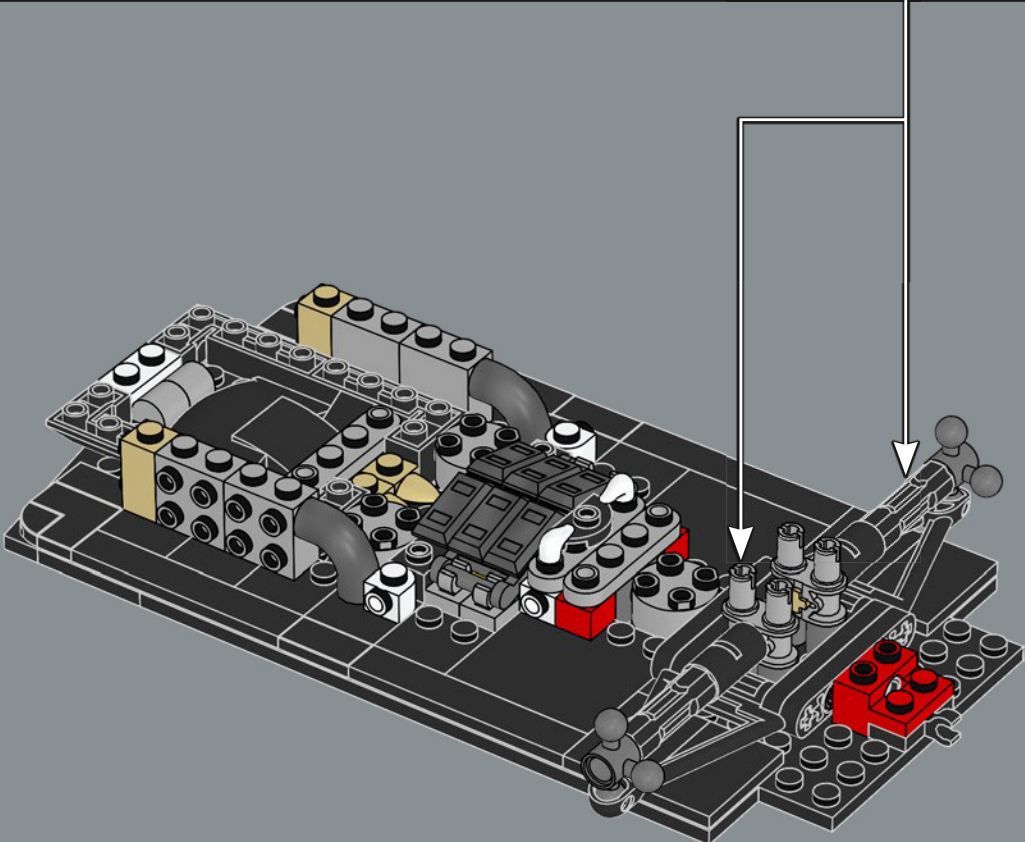
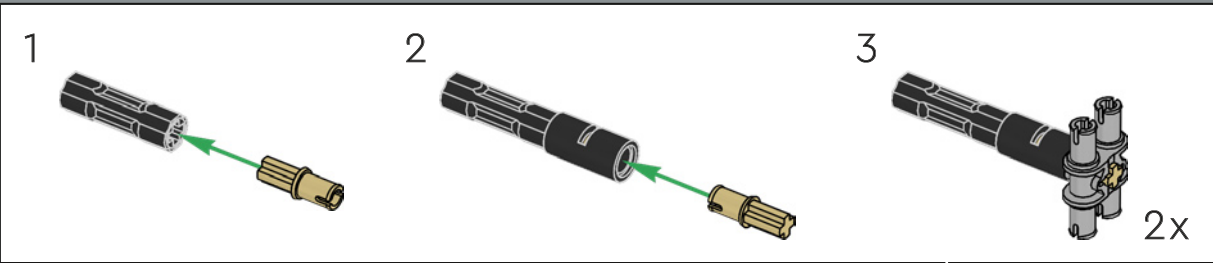


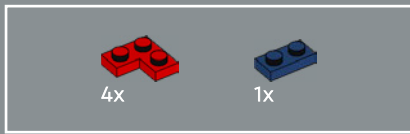
30



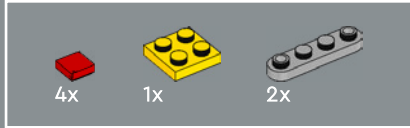
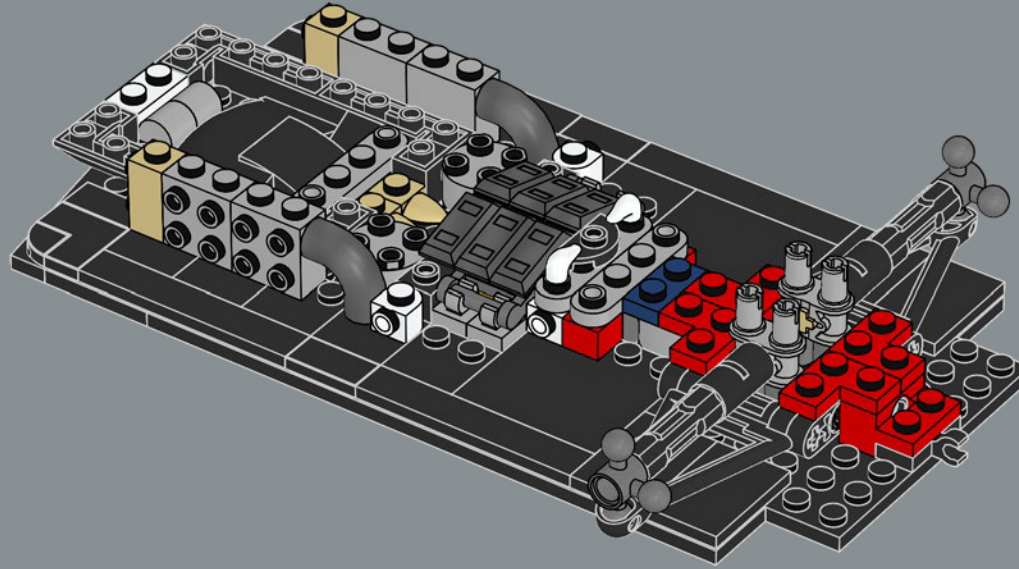


31

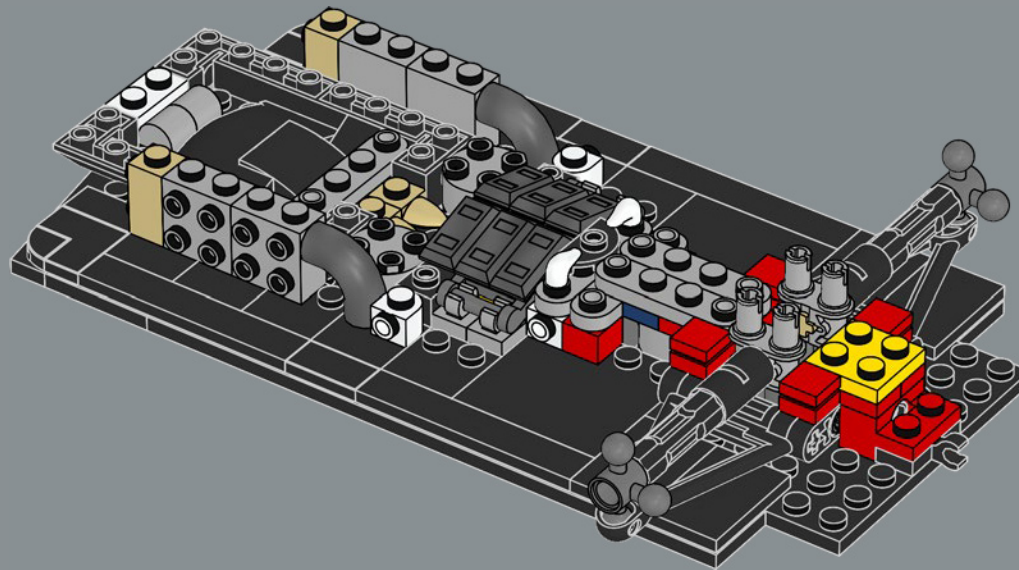




32

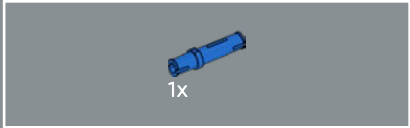
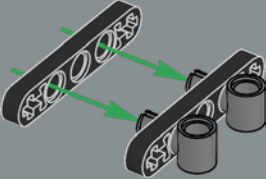


33

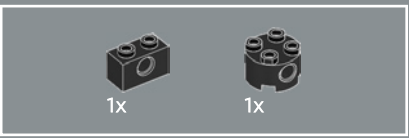
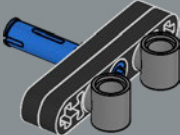




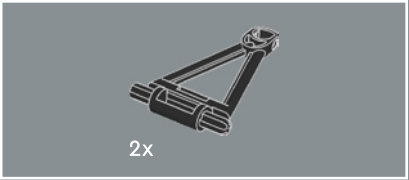
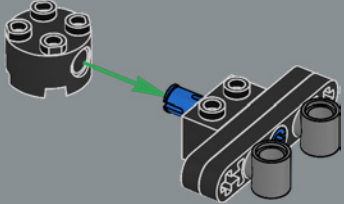
34



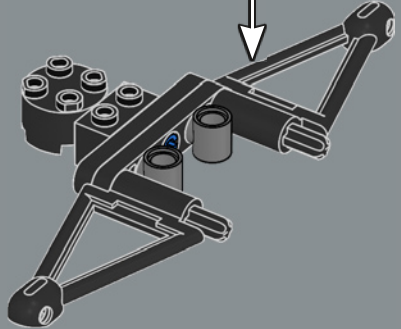
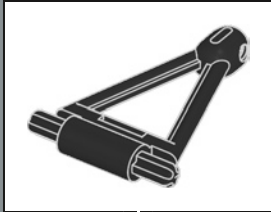
35

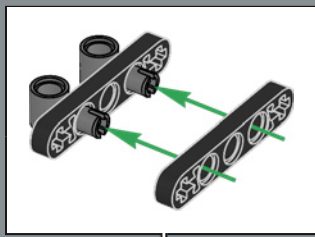


36

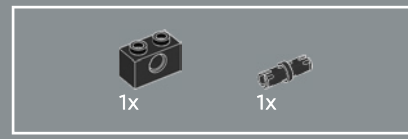
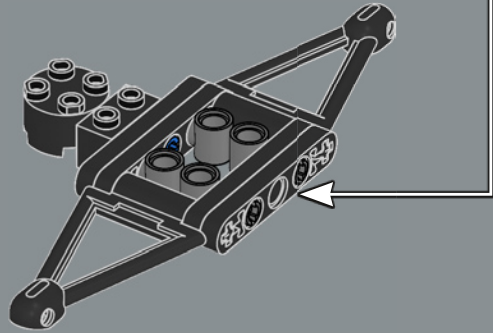


37

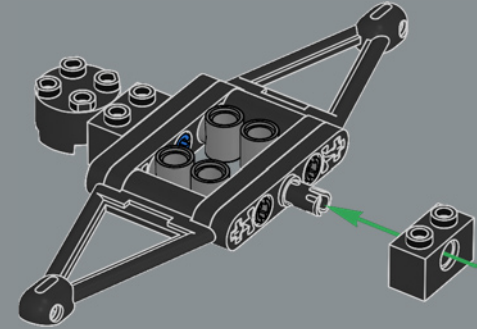




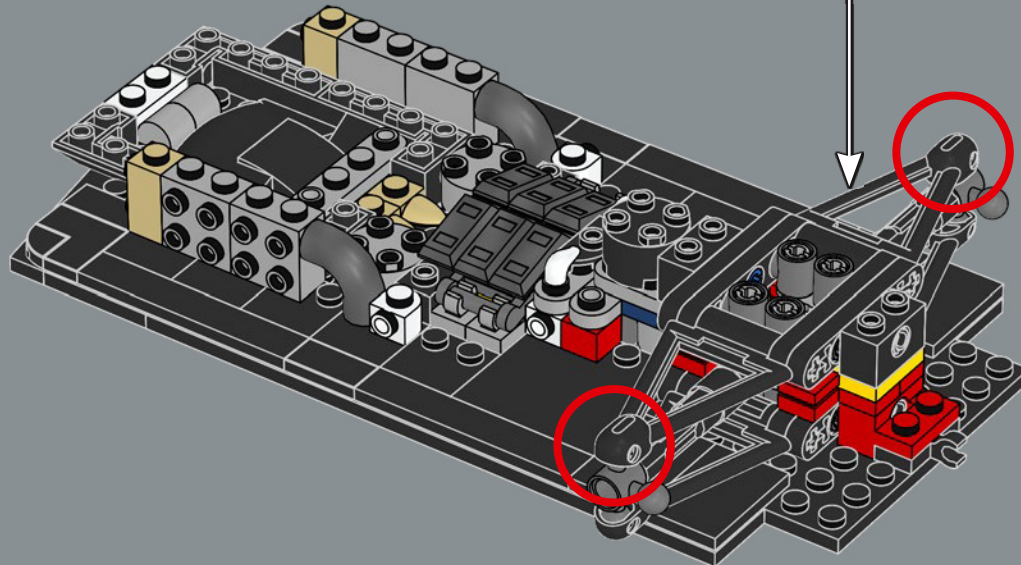
38

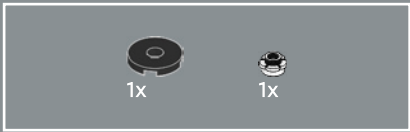


39

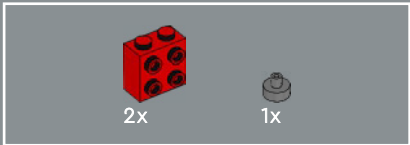
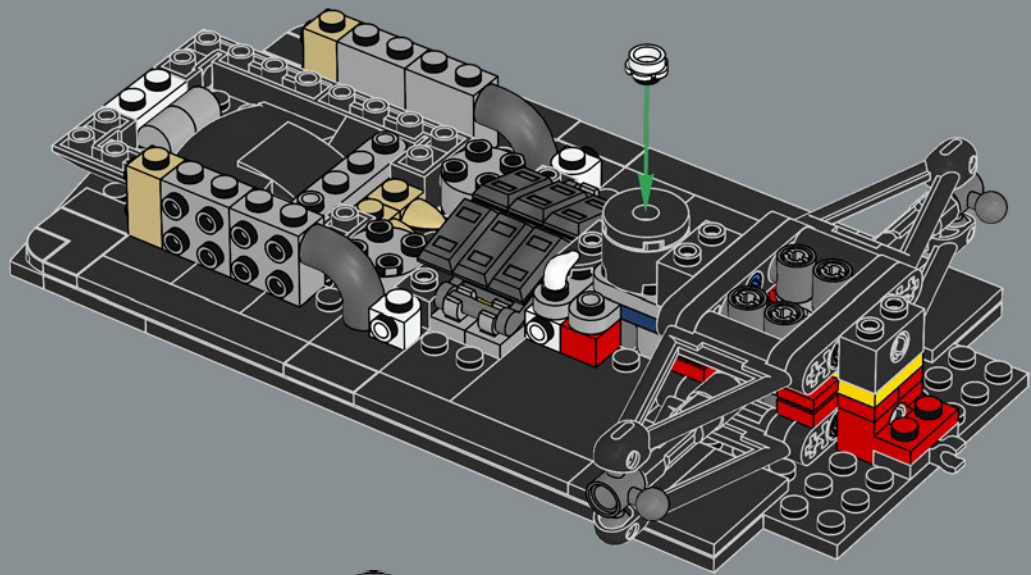


40

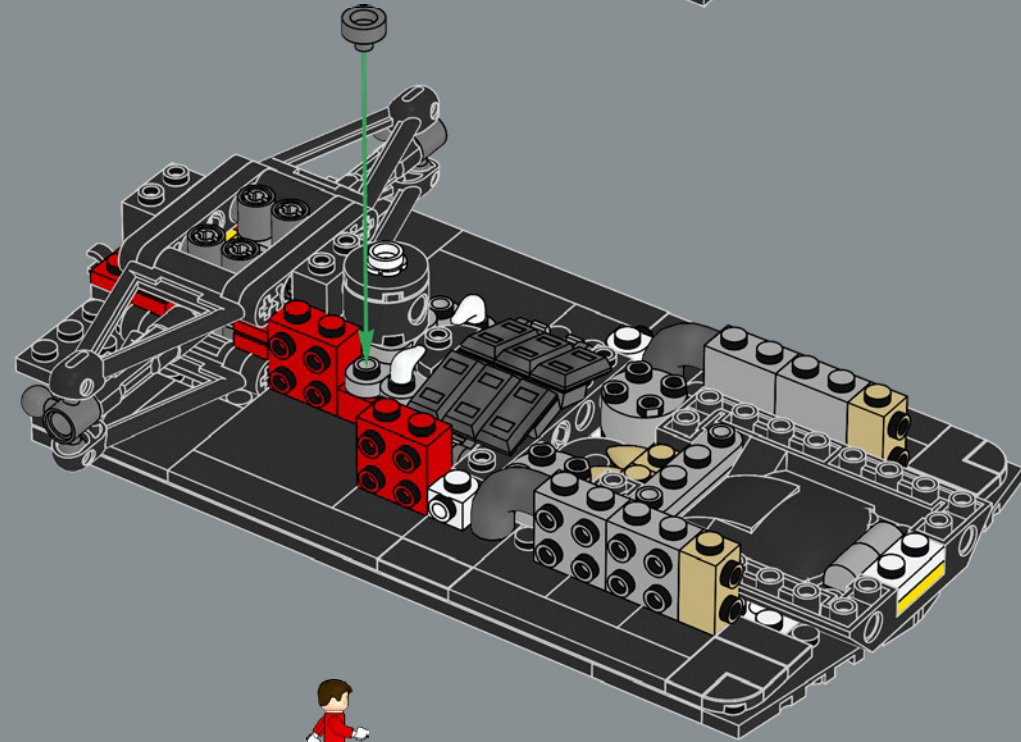


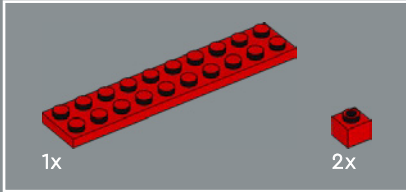
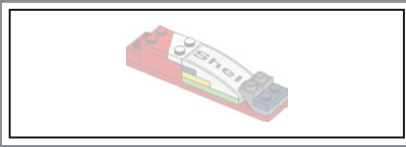


41

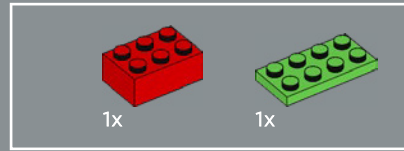
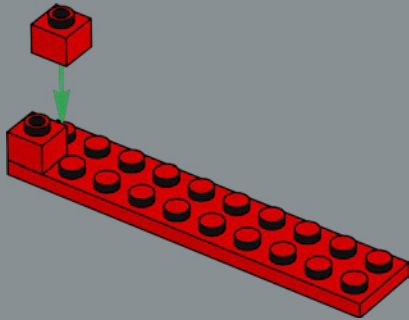


42

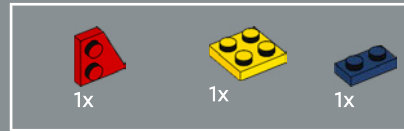
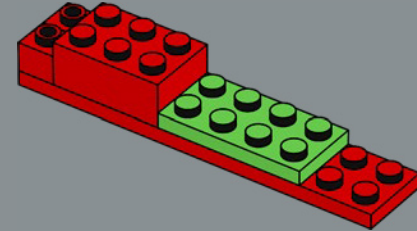




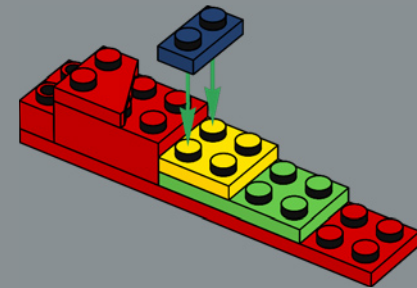
43

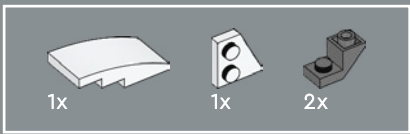


44

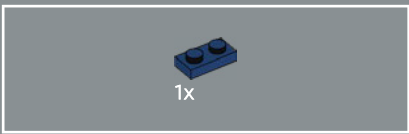
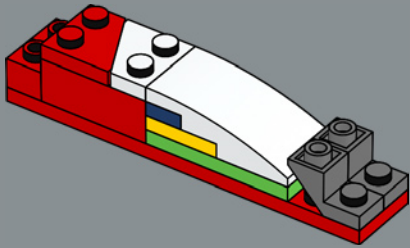


45

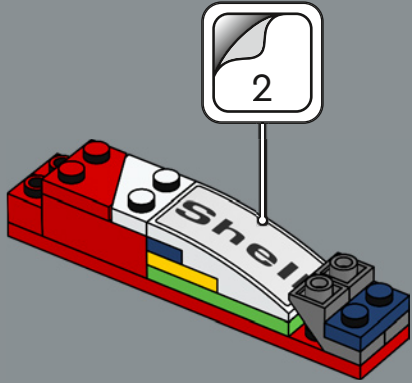




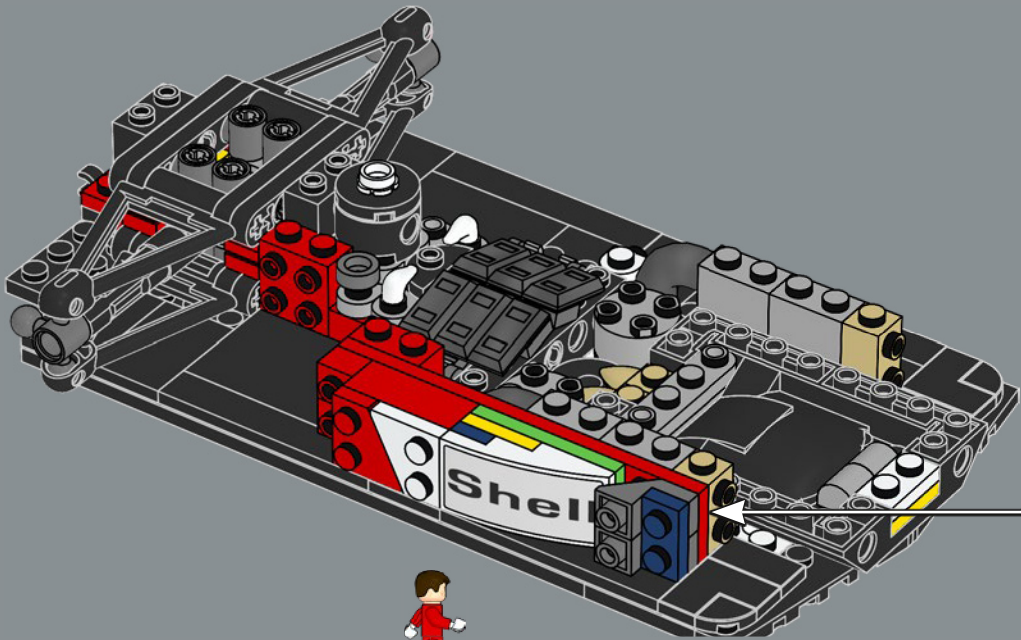
46

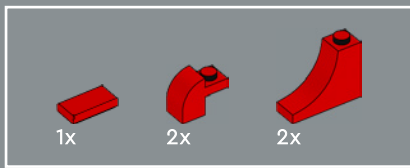


47

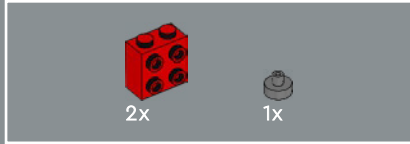
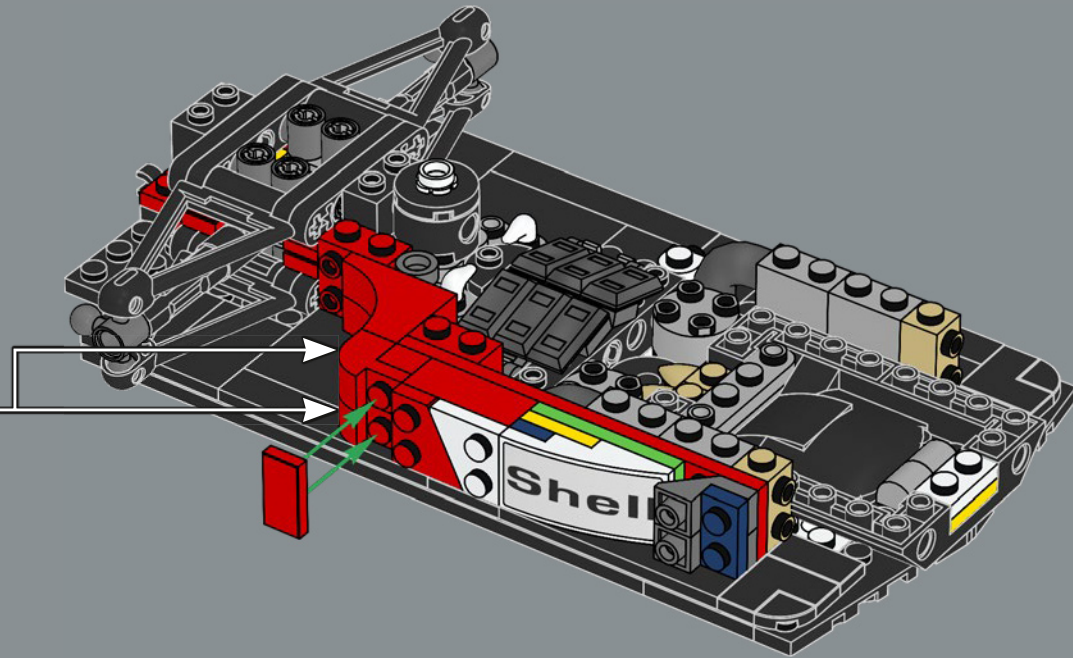
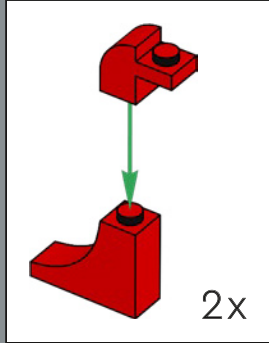


48

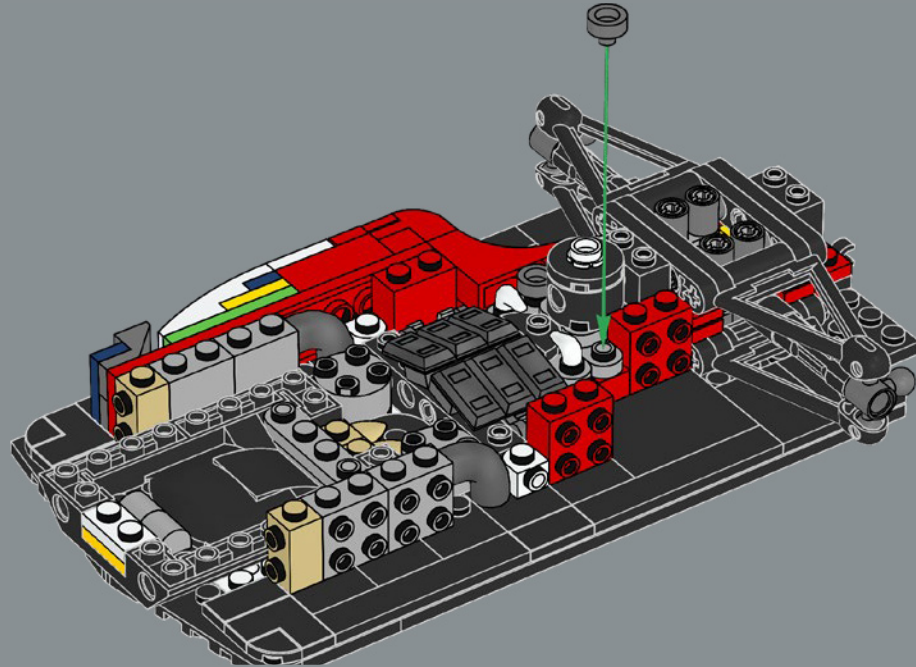




49

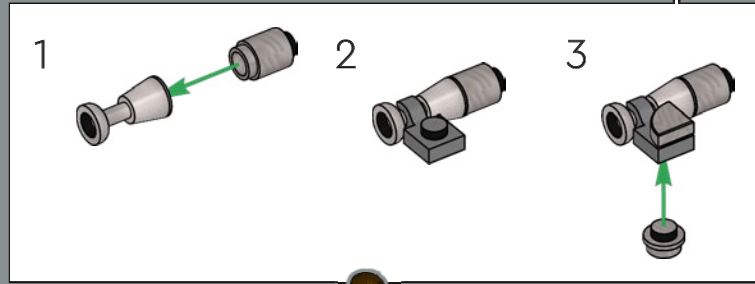
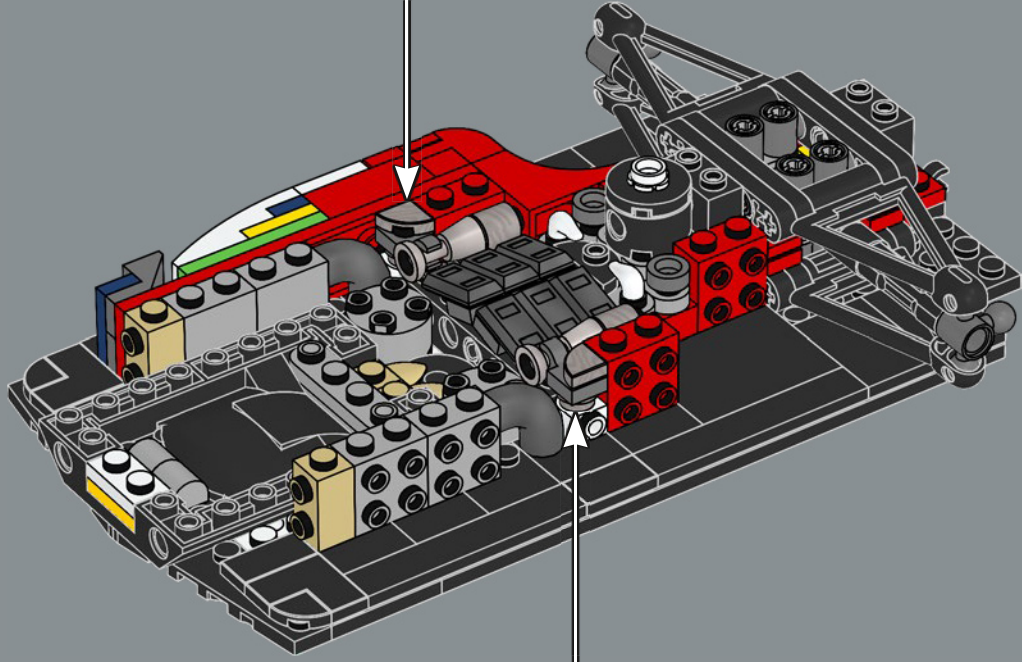
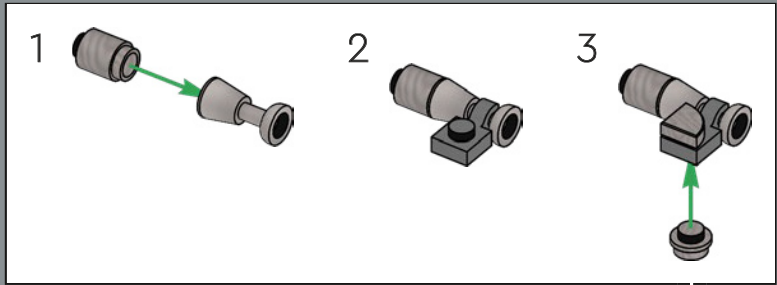


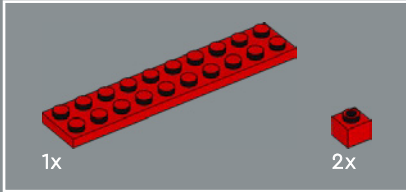
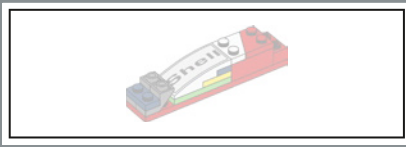
50



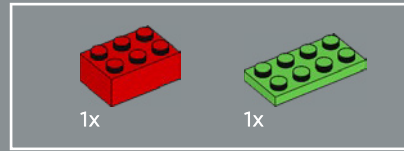
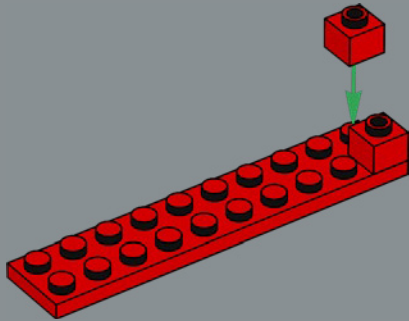


51

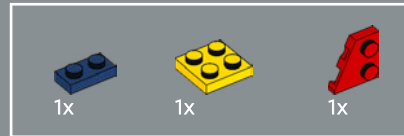
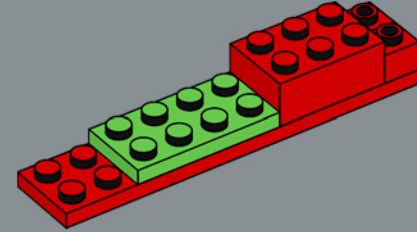




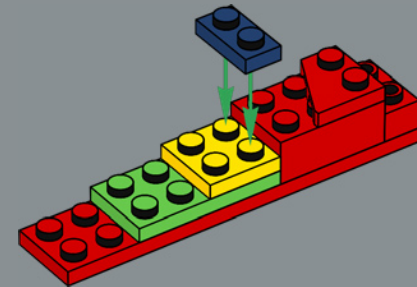
52

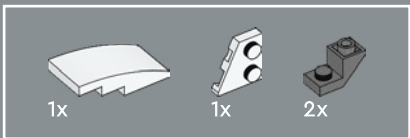


53

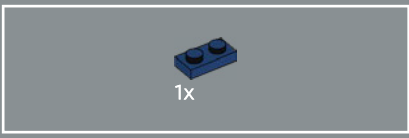
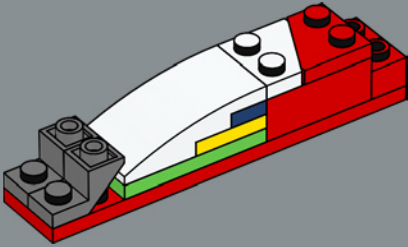


54

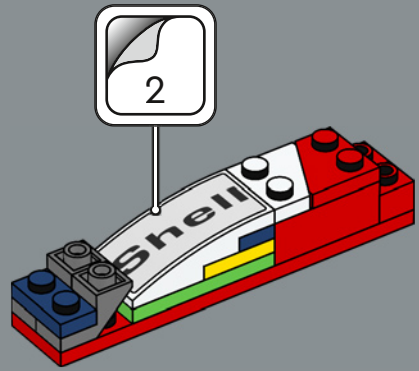




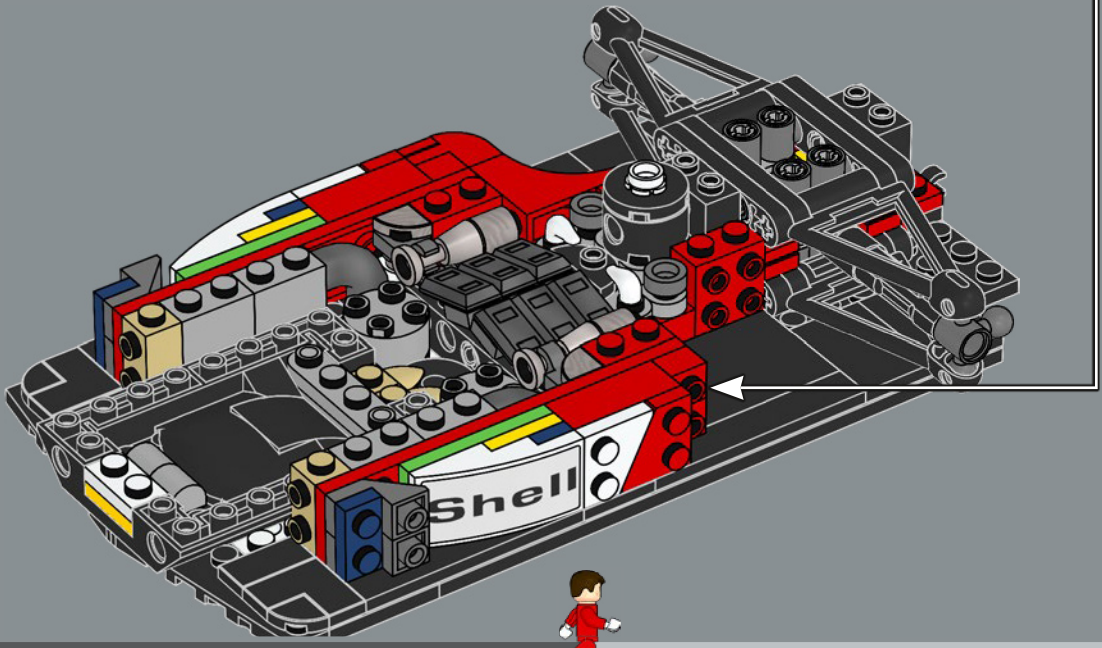
55

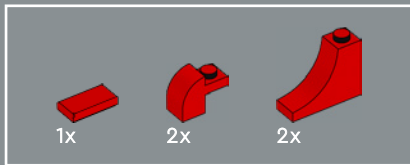


56

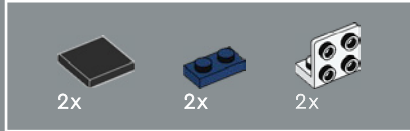
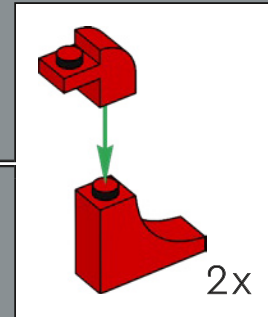
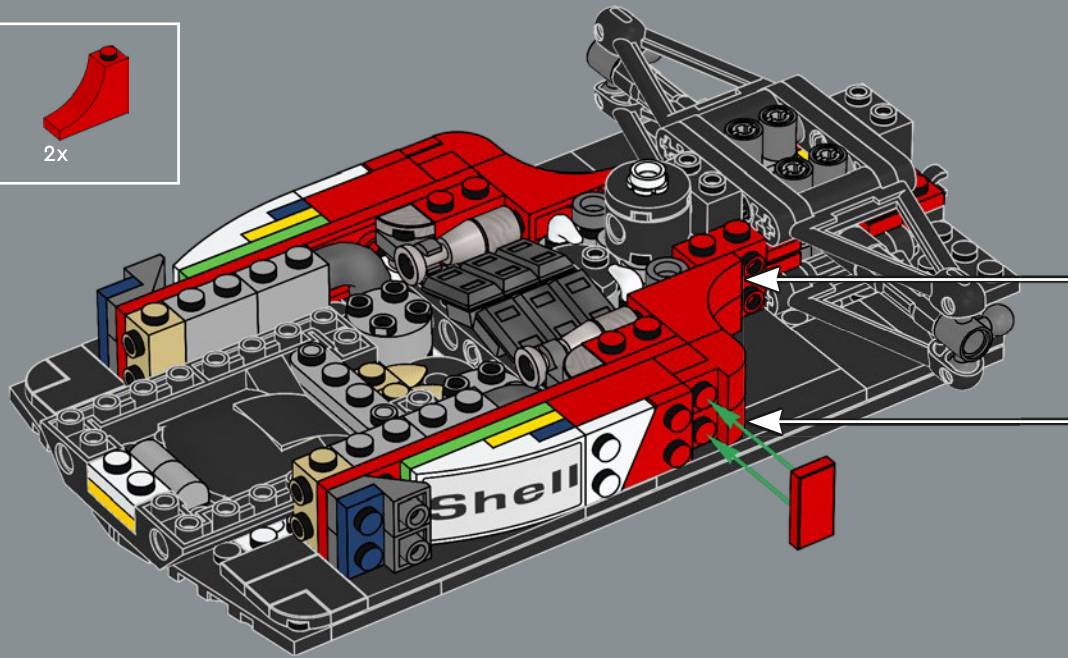


57

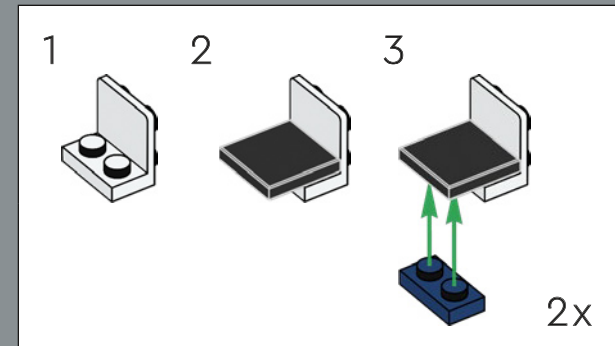
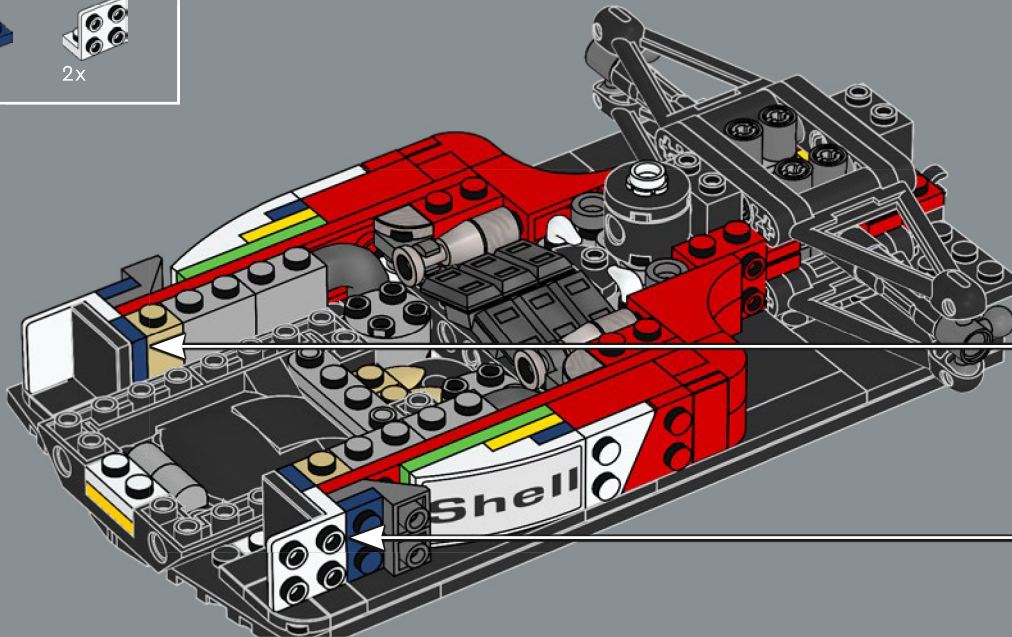




58

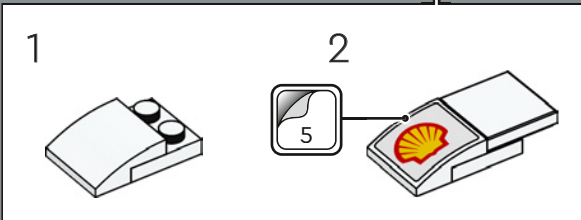
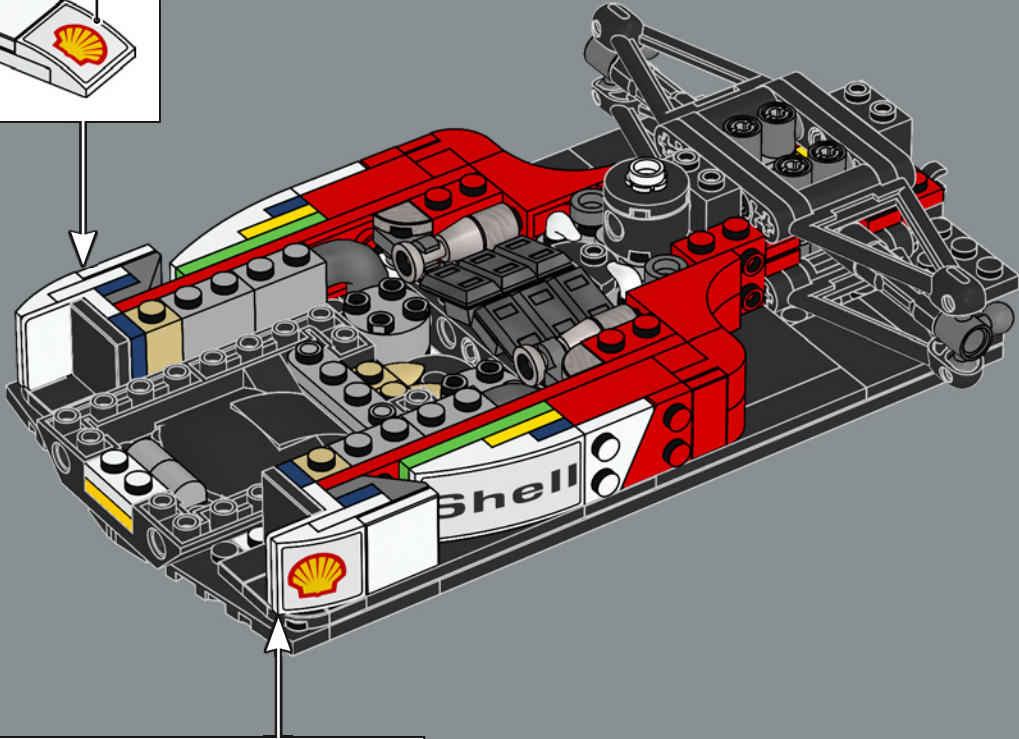
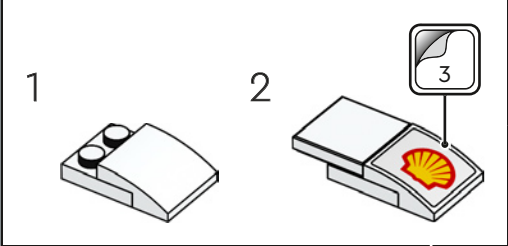


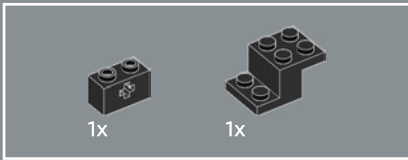
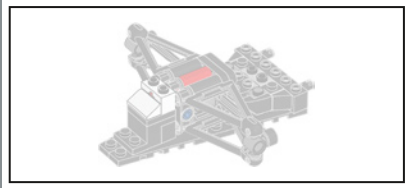
59



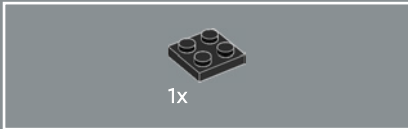
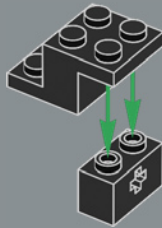


60

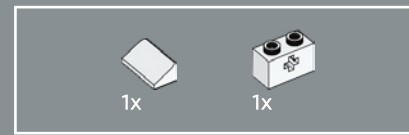
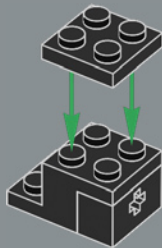




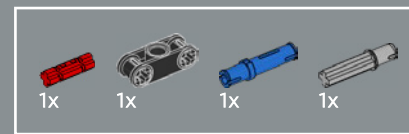
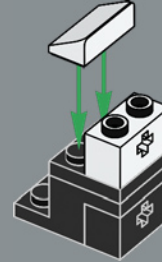
61



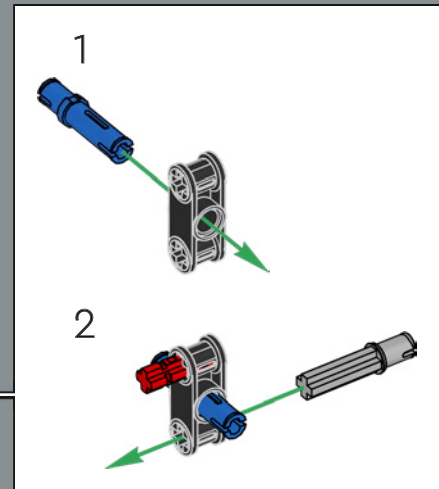
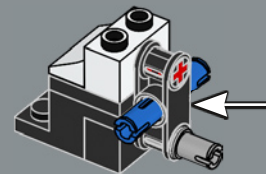
62



63

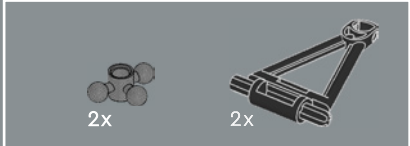
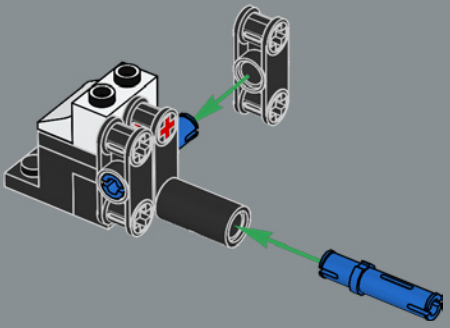


64

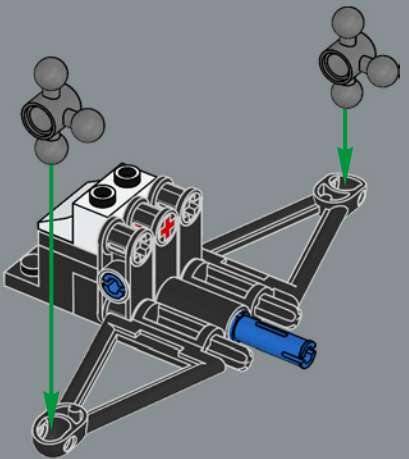




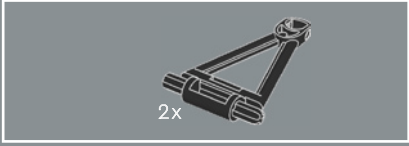
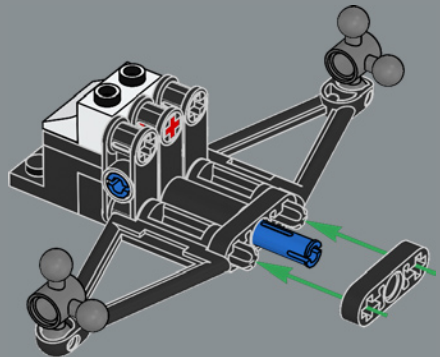
65



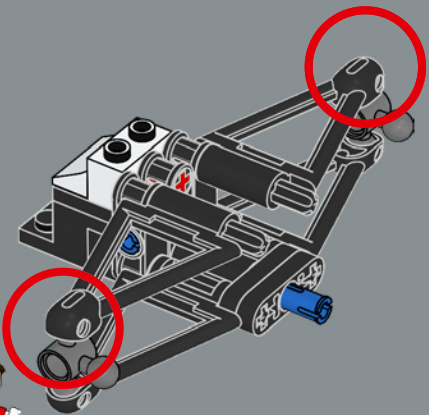
66

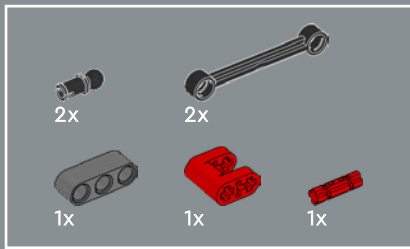


67

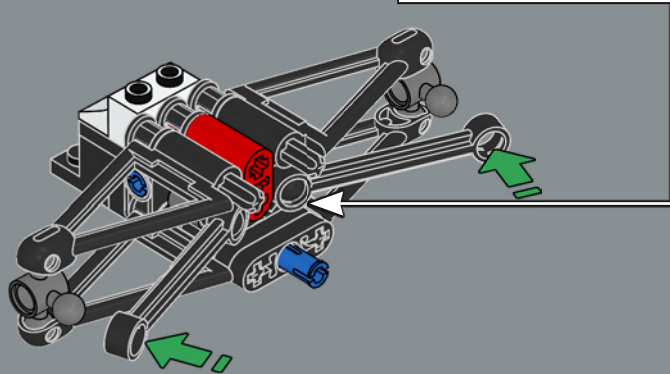
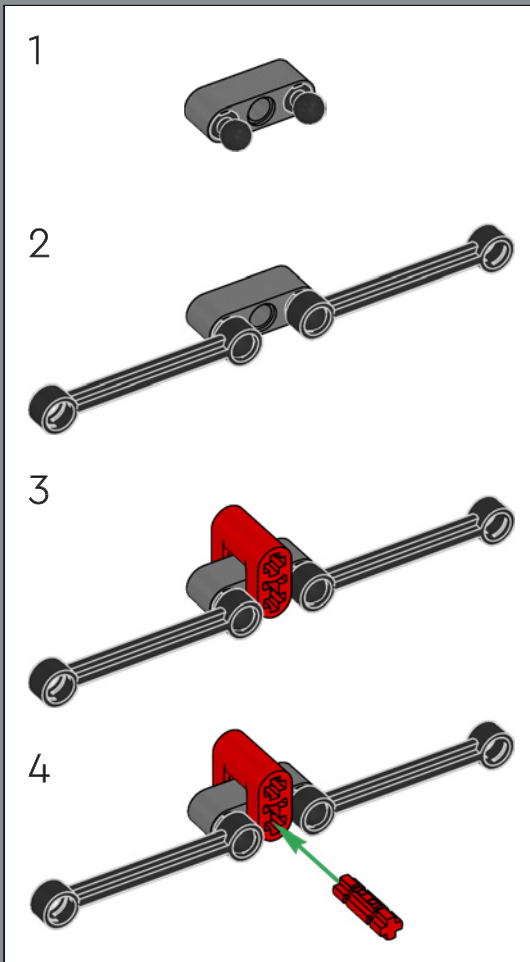


68

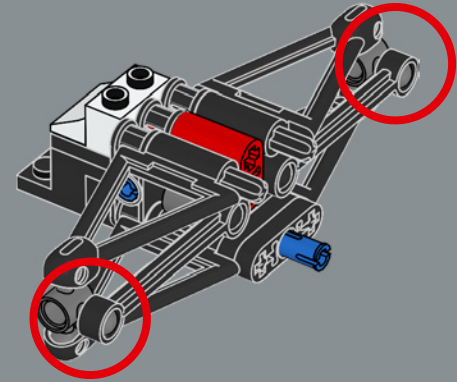




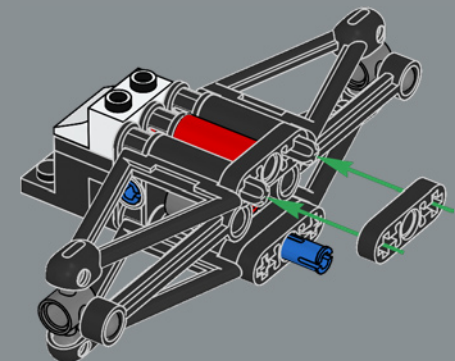
69

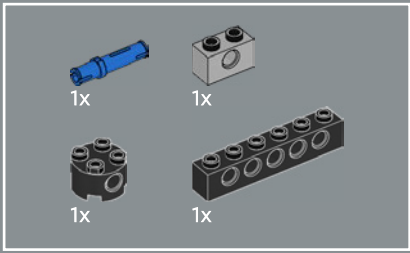


70

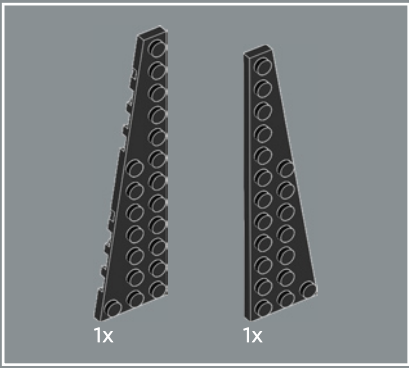
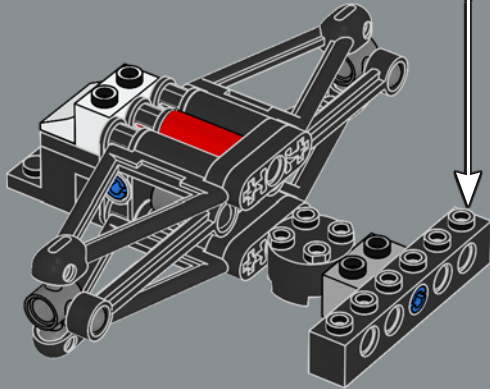
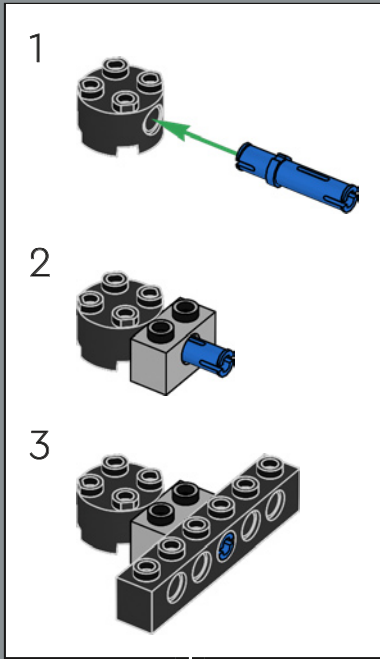


71

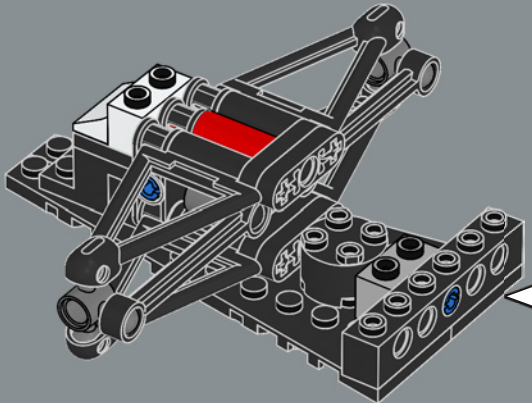
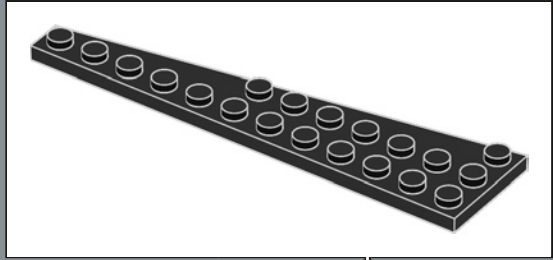


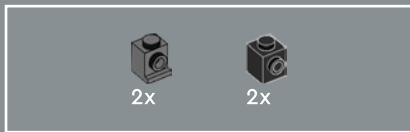


72

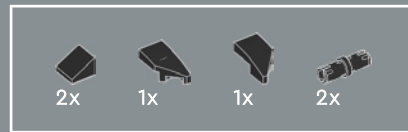
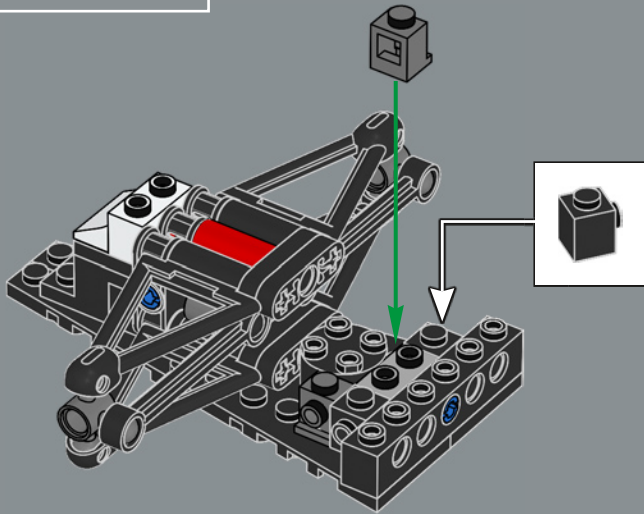


73

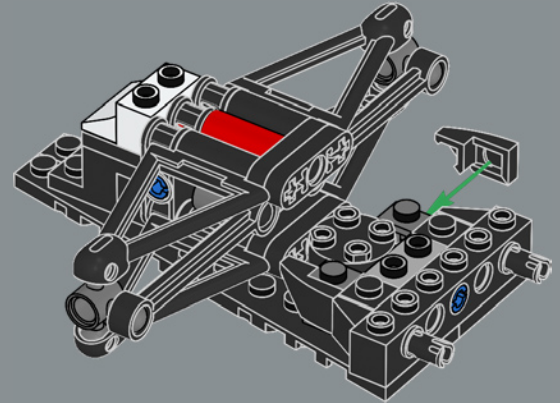




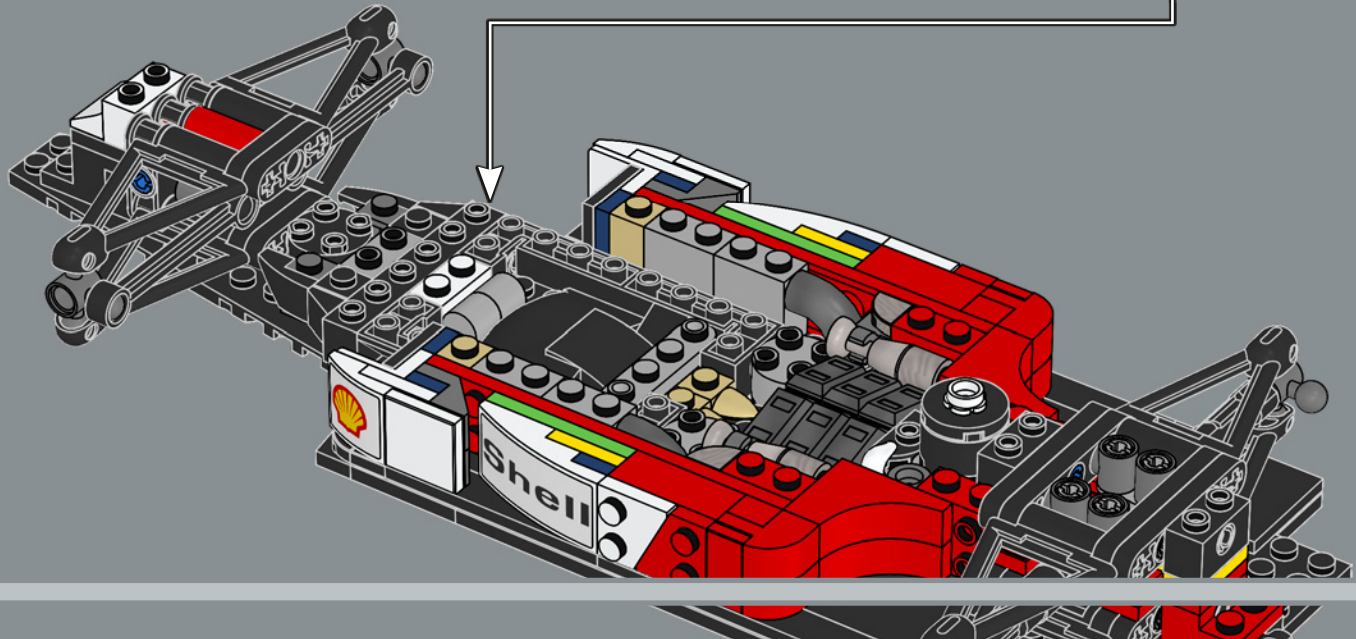
74



75

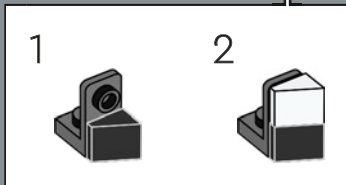
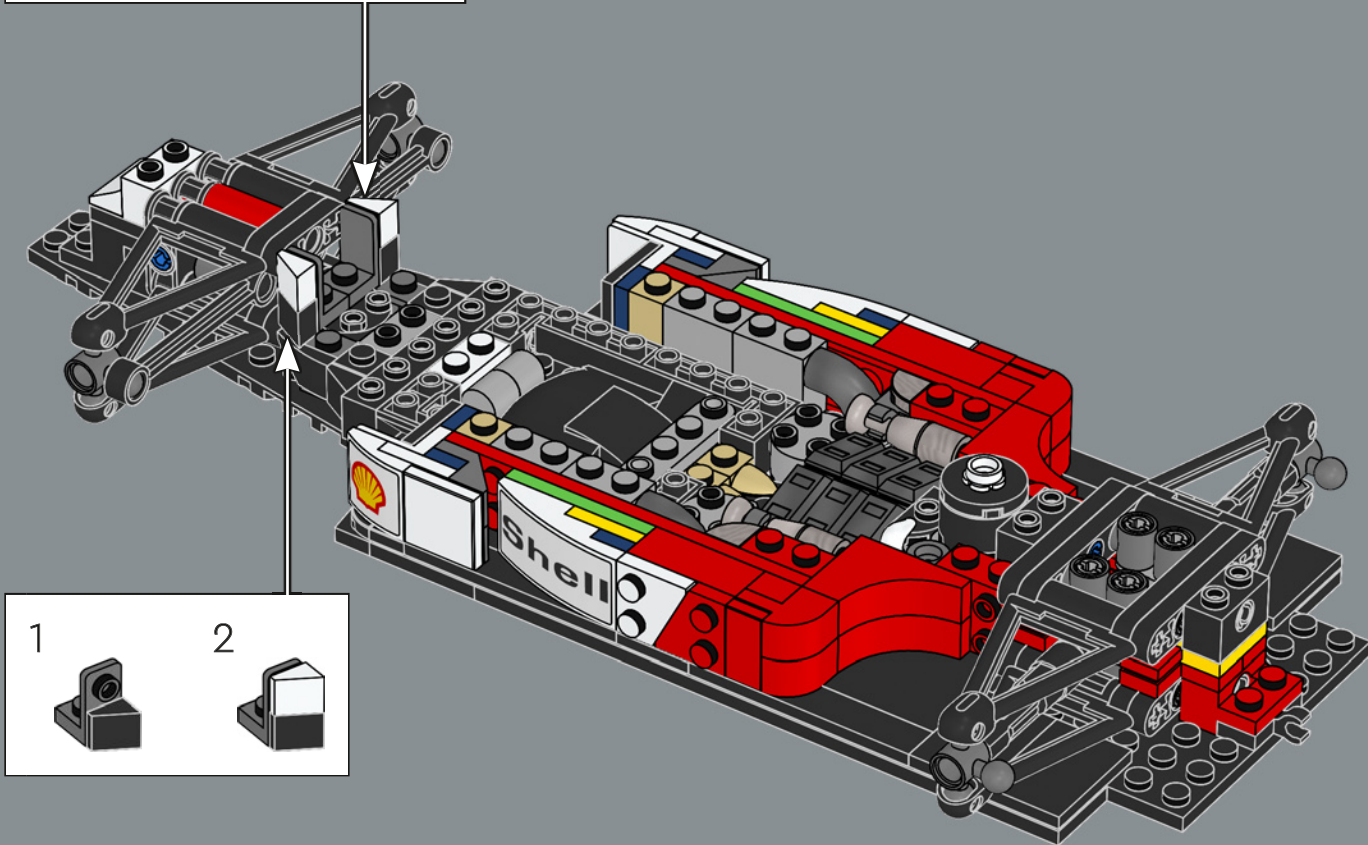
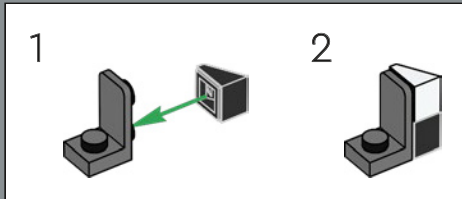


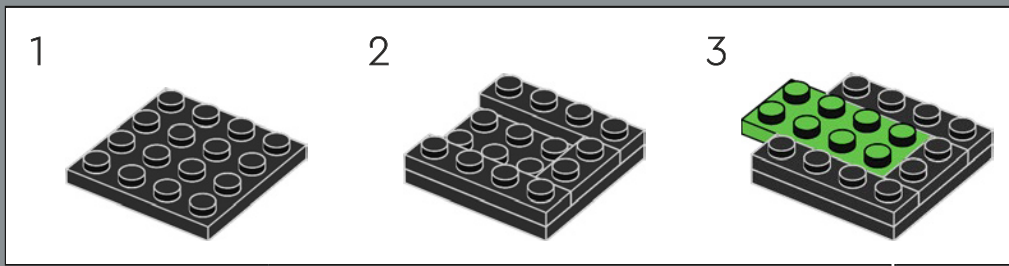
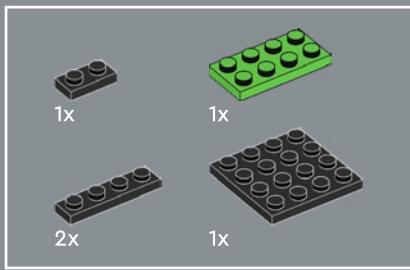
76



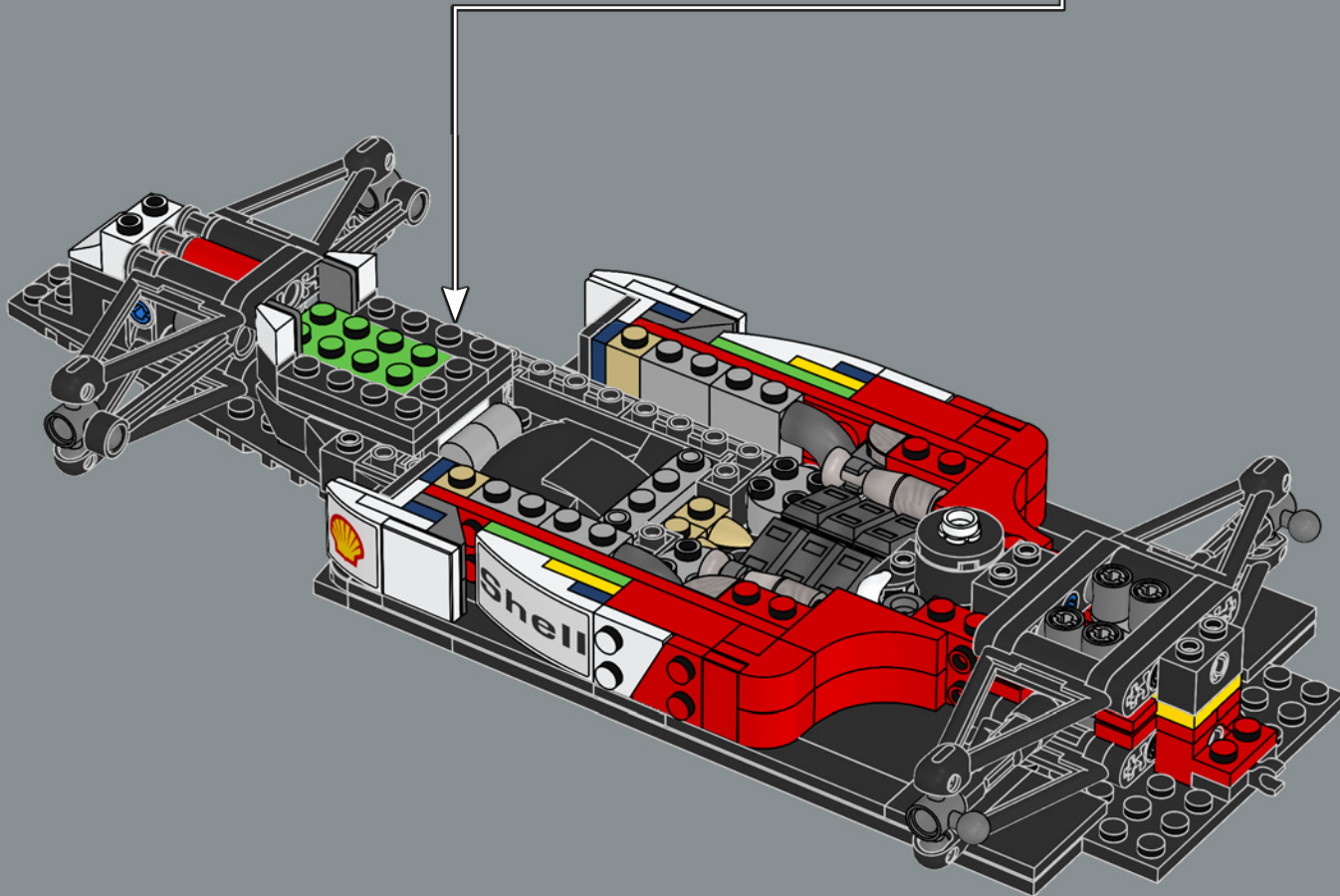


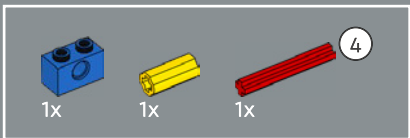
77



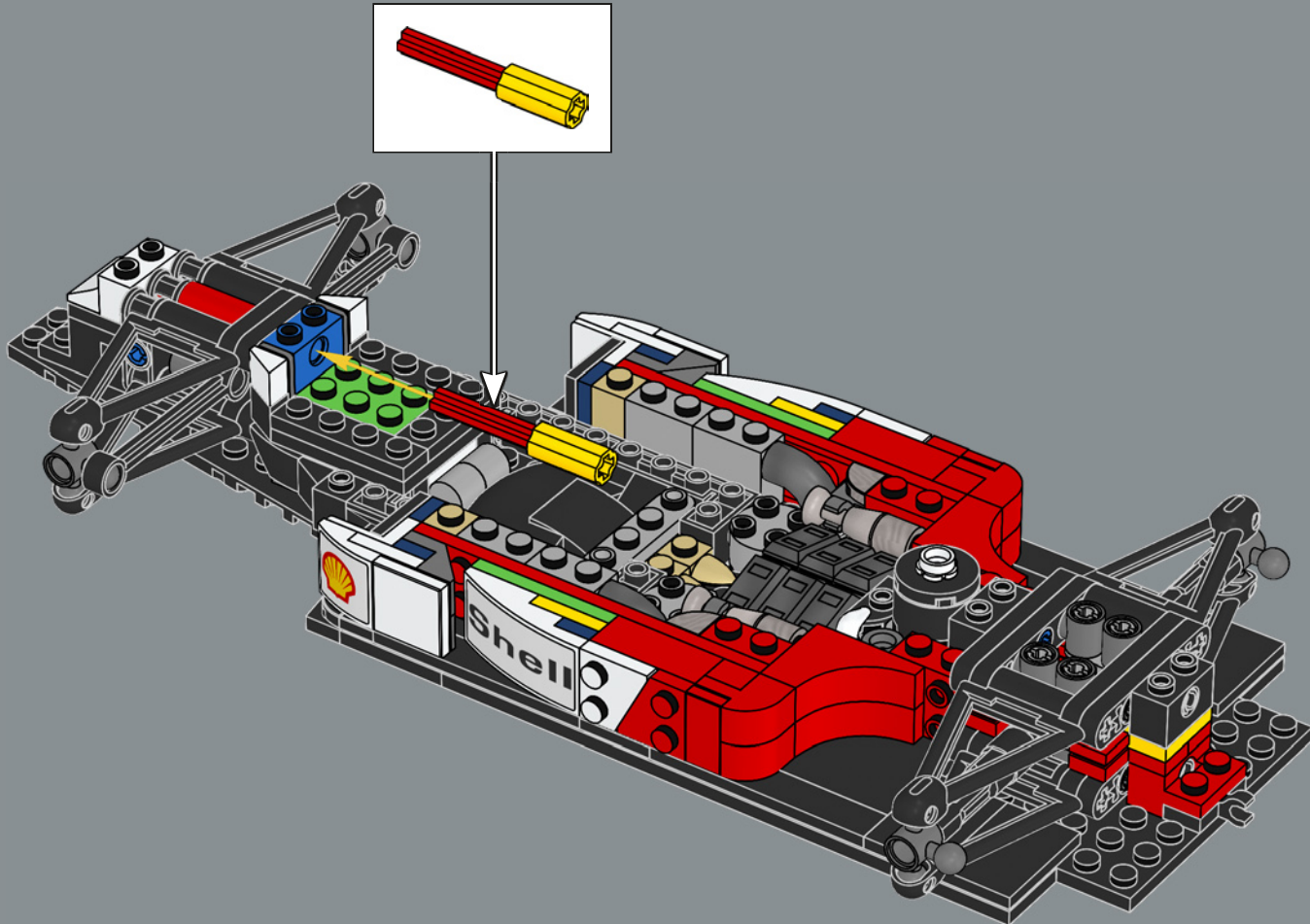


78



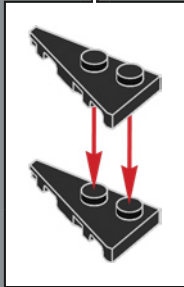
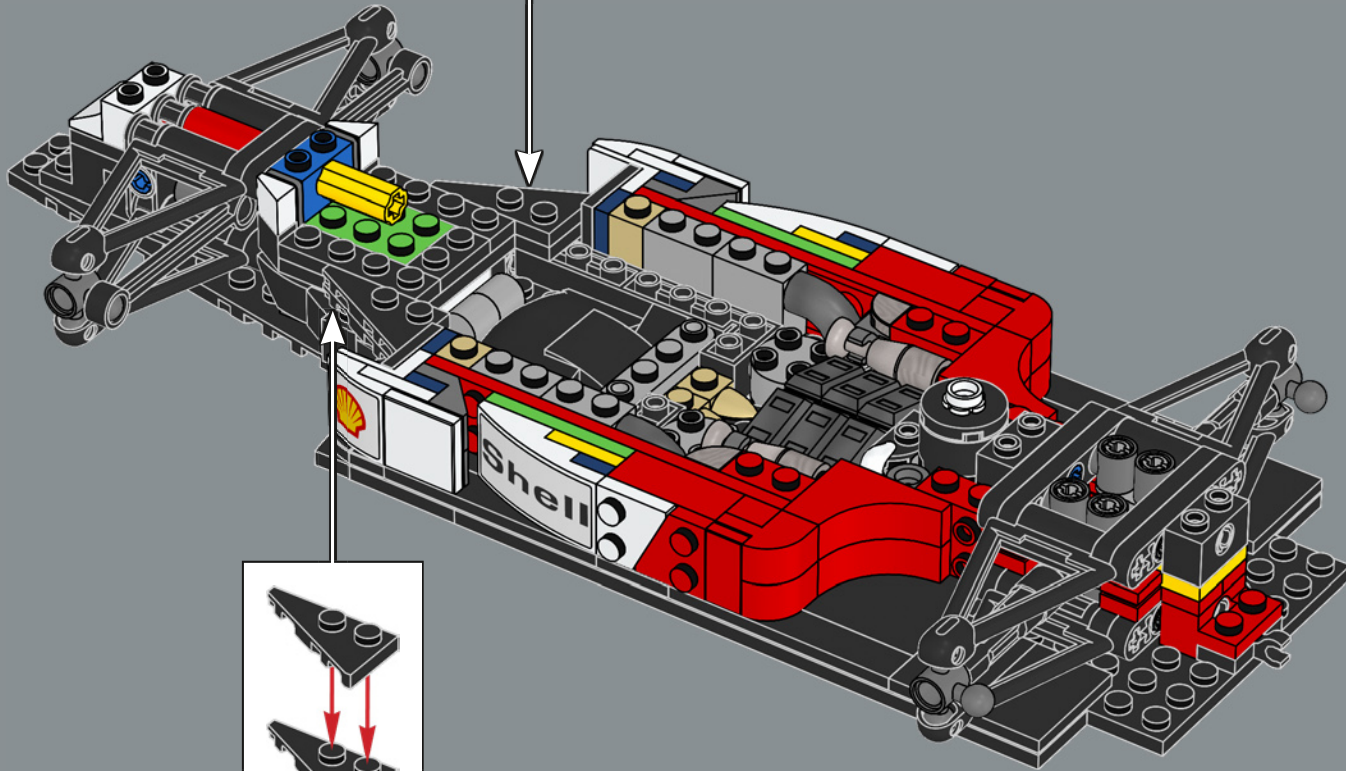
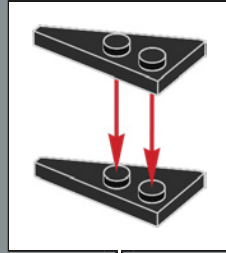


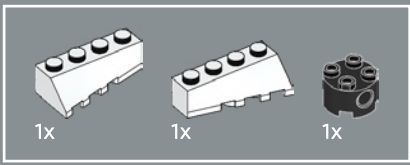
79



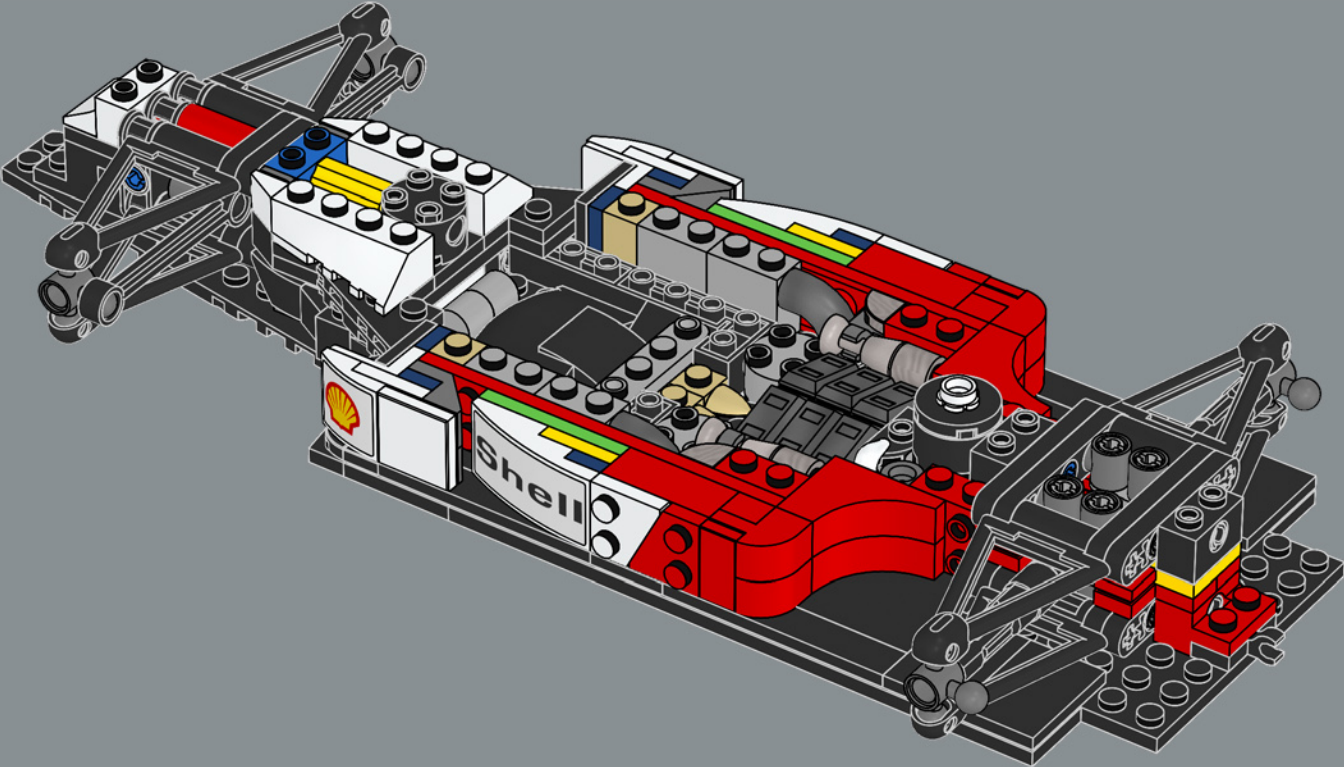


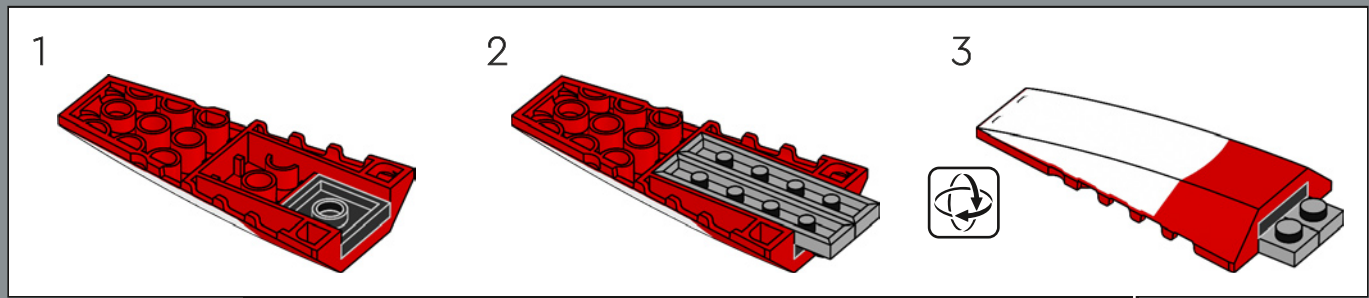
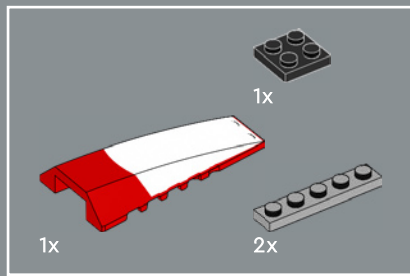
80



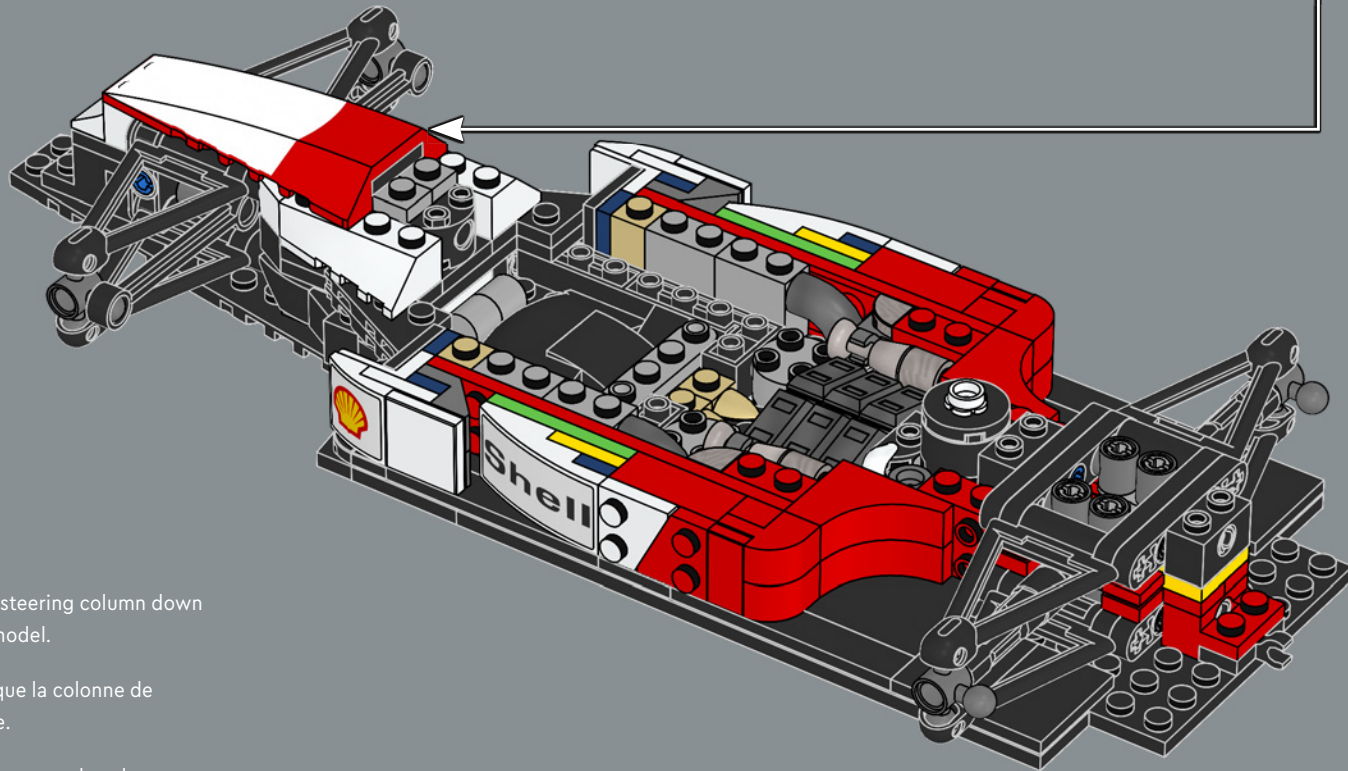


81





82



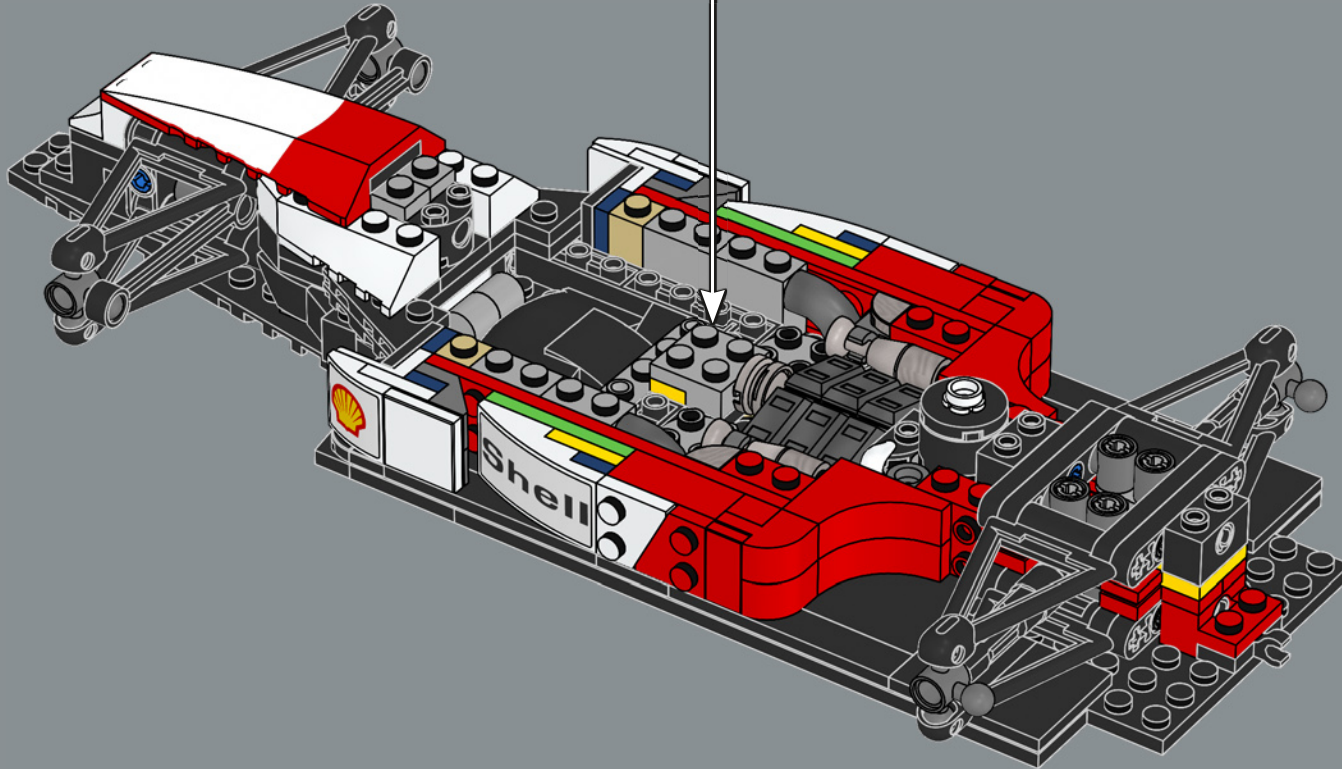
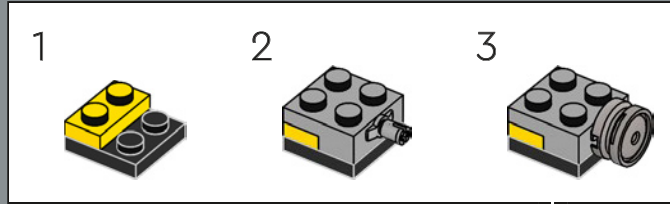
A new nose element locks the steering column down and provides strength to the model.

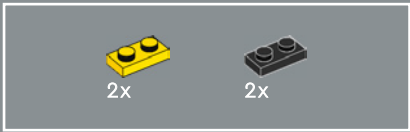
Un nouvel élément de nez bloque la colonne de direction et renforce le modèle.

Un nuevo elemento de la nariz asegura la columna de dirección y proporciona resistencia al modelo.

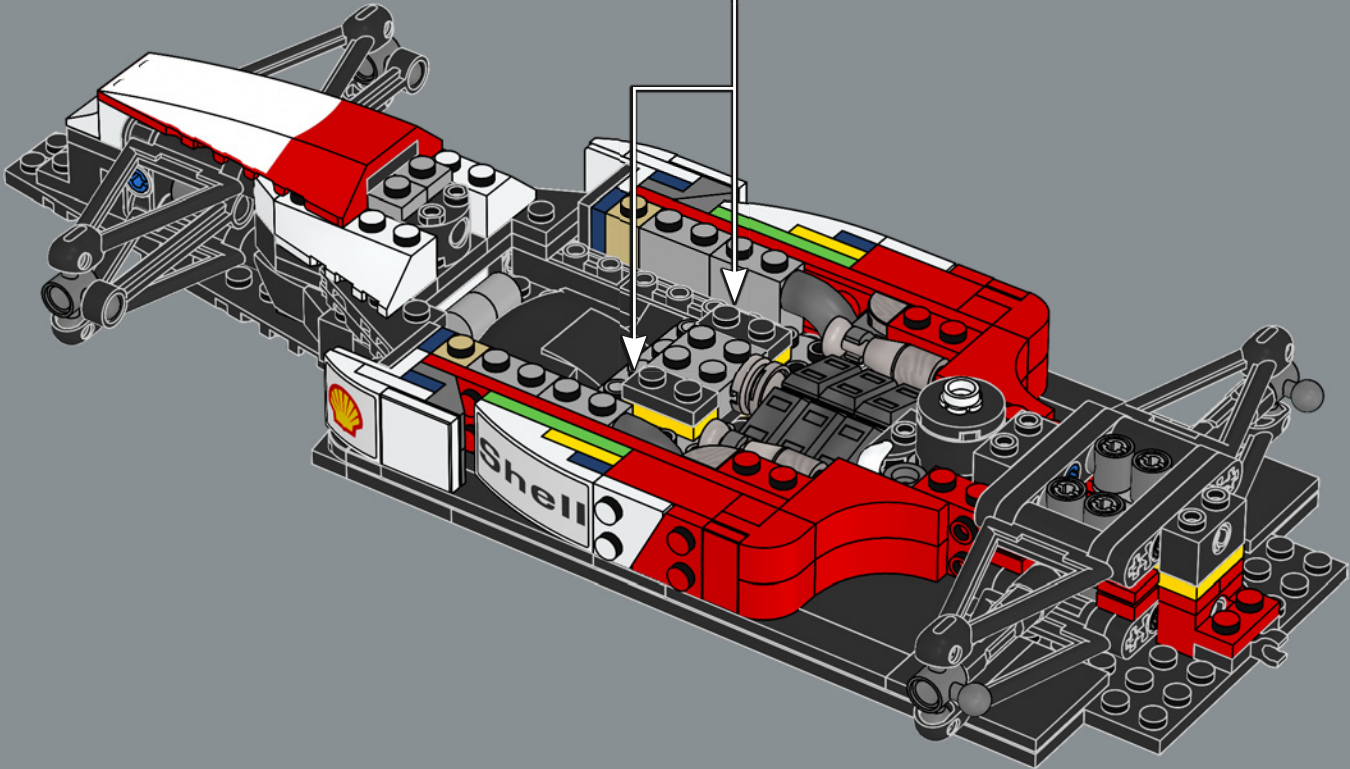
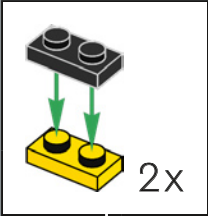


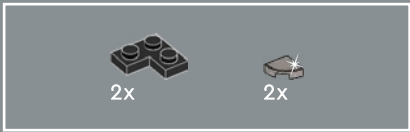
83



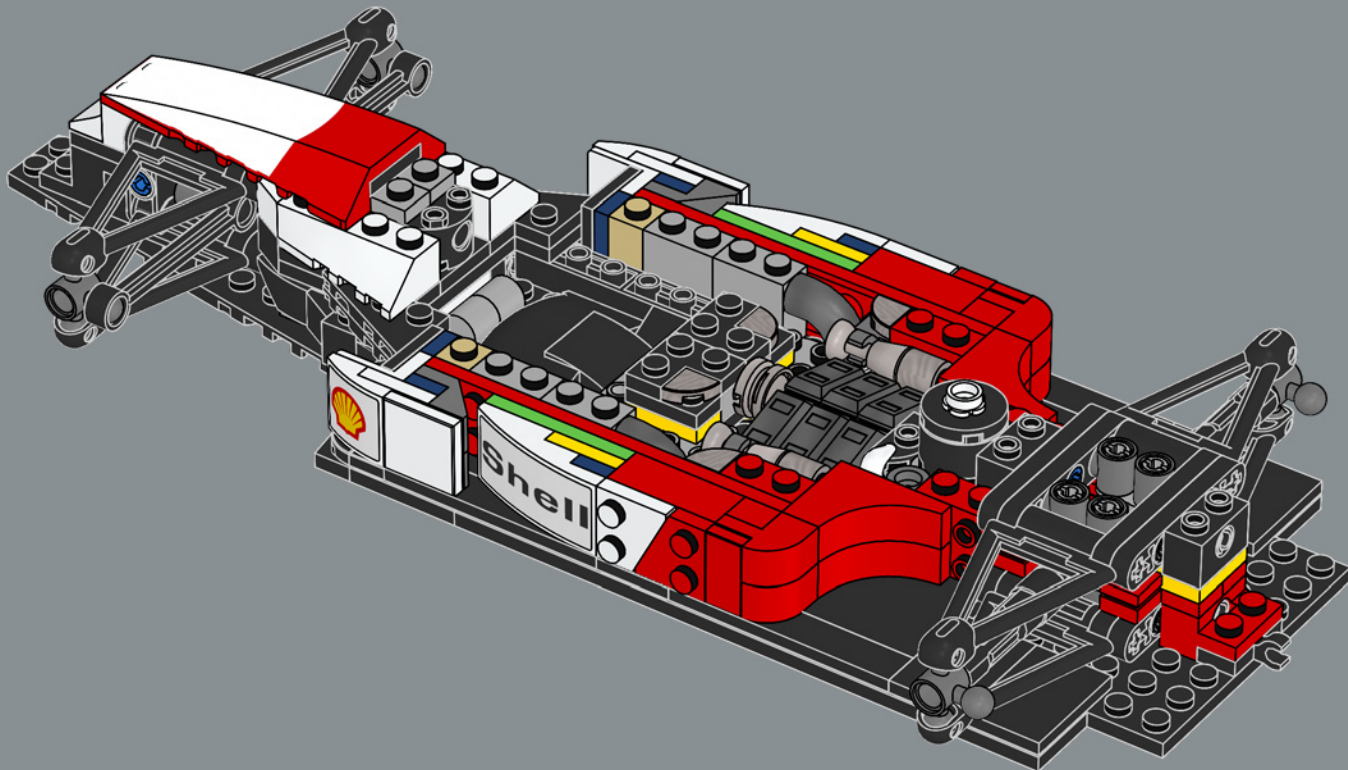


84



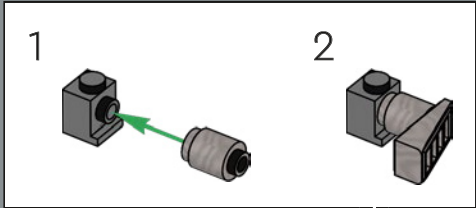


85

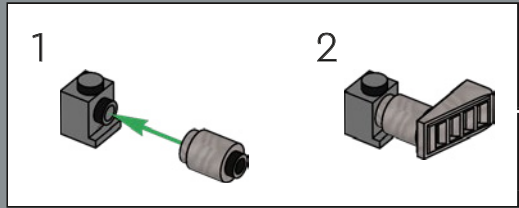




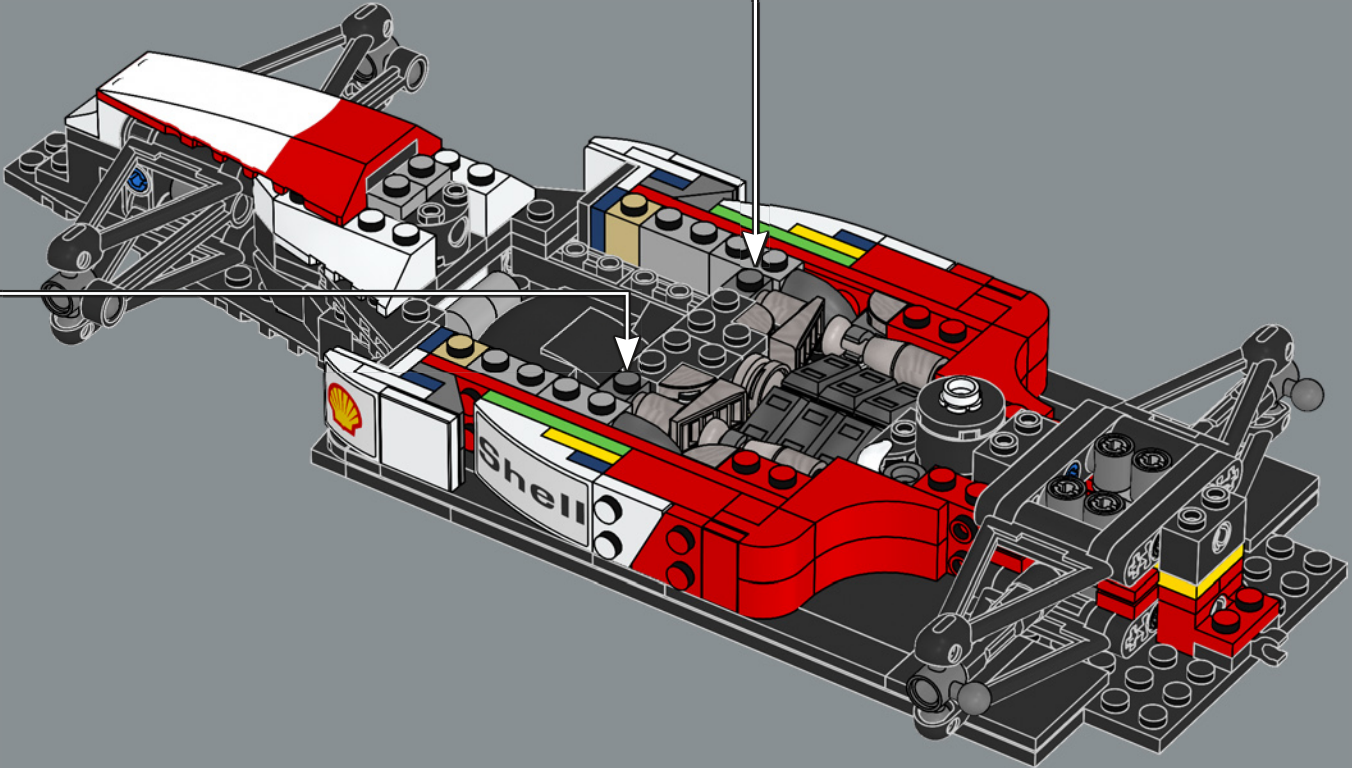
86

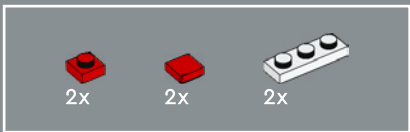


2

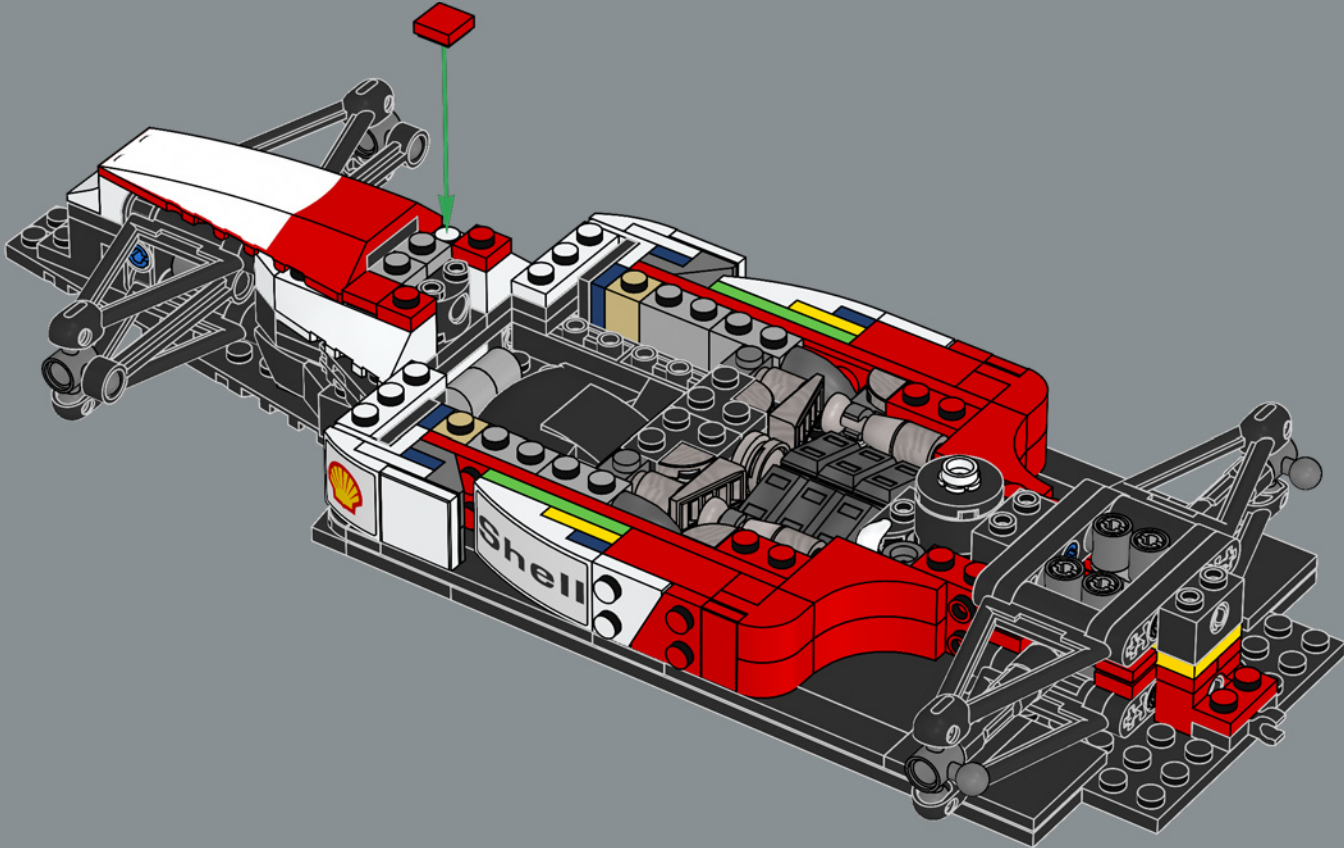


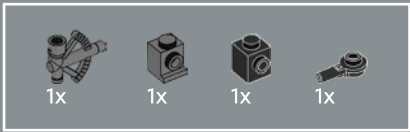
2



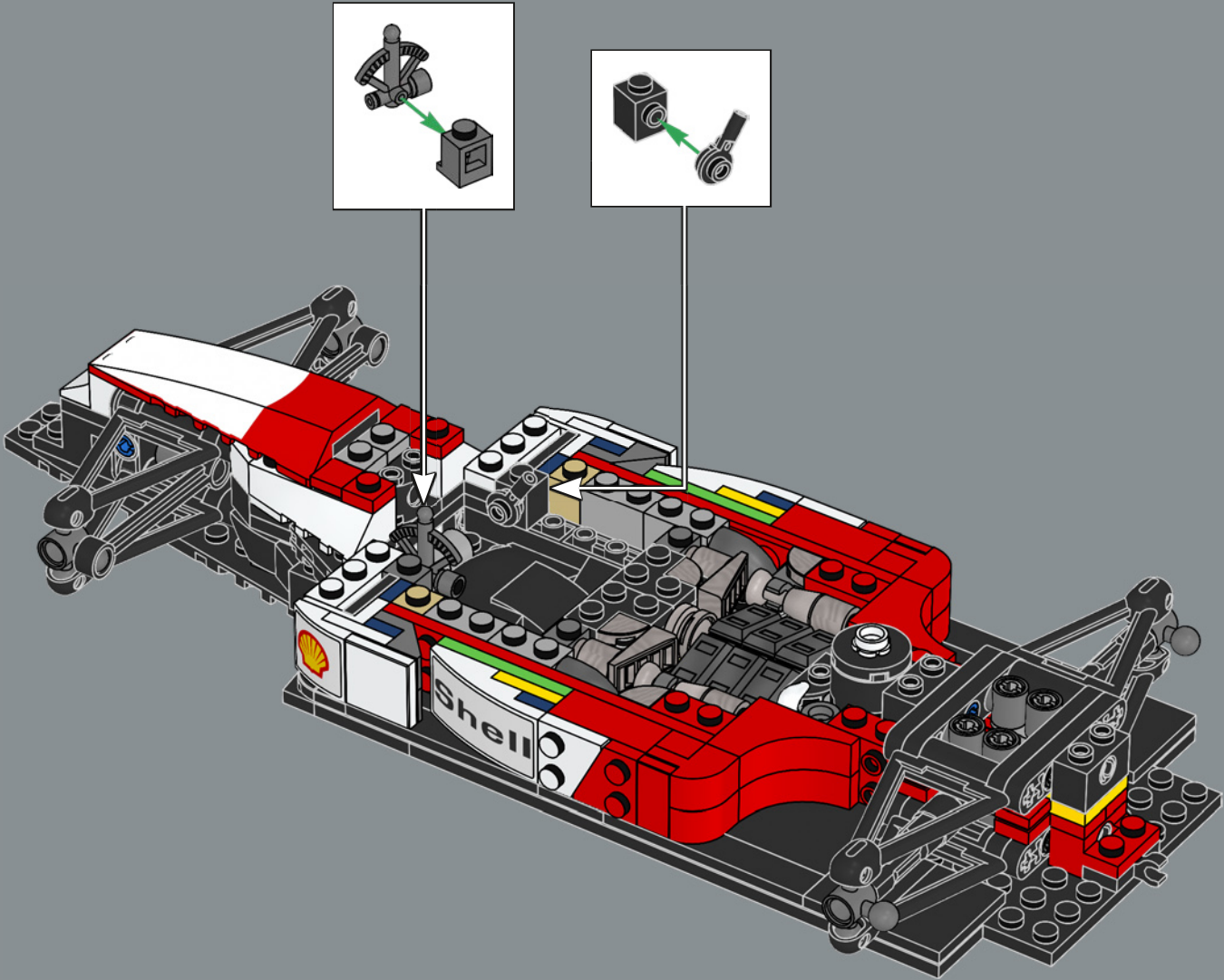


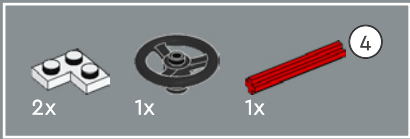
87



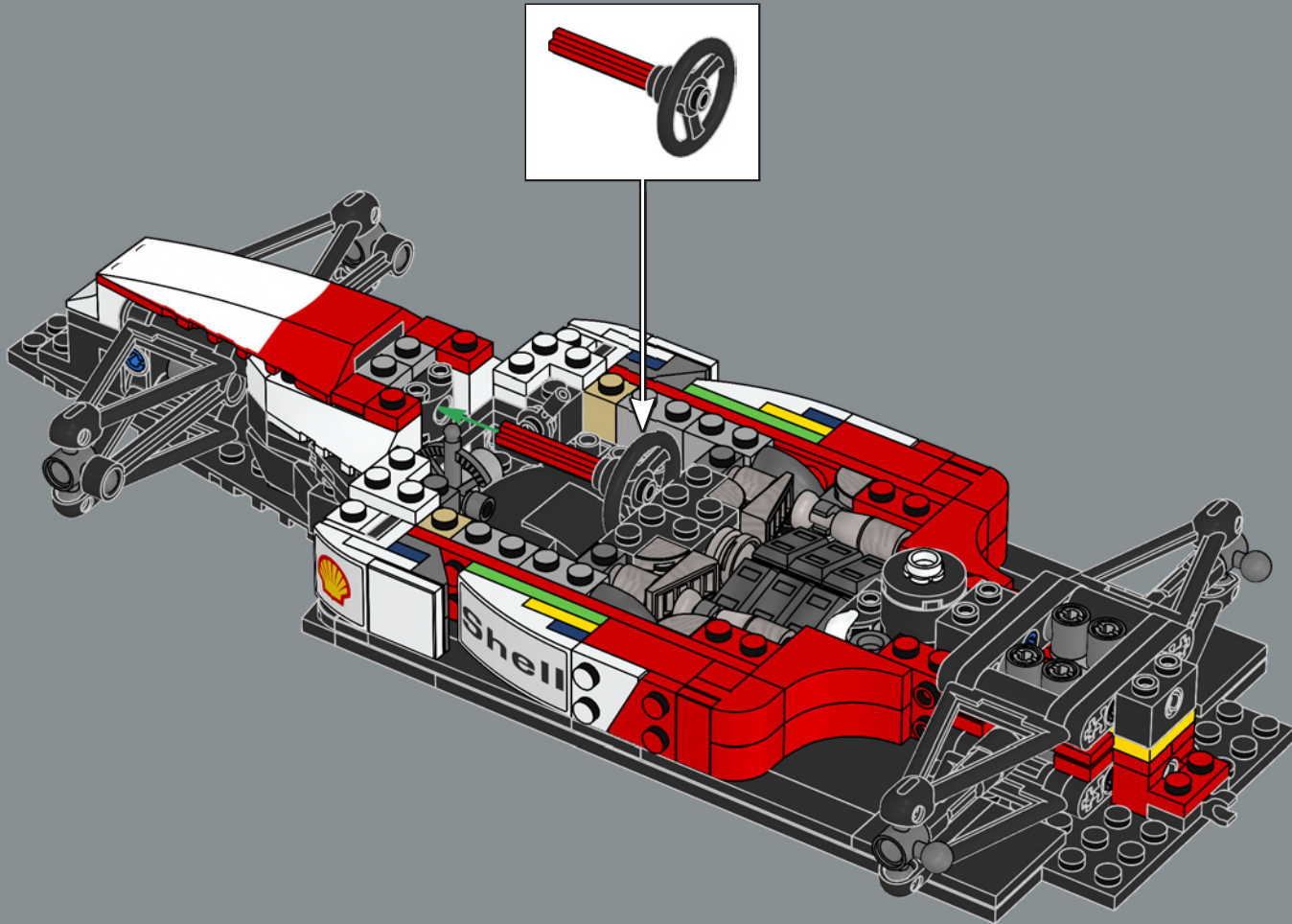


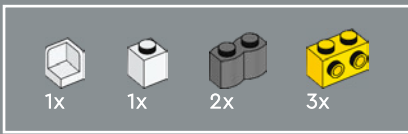
88



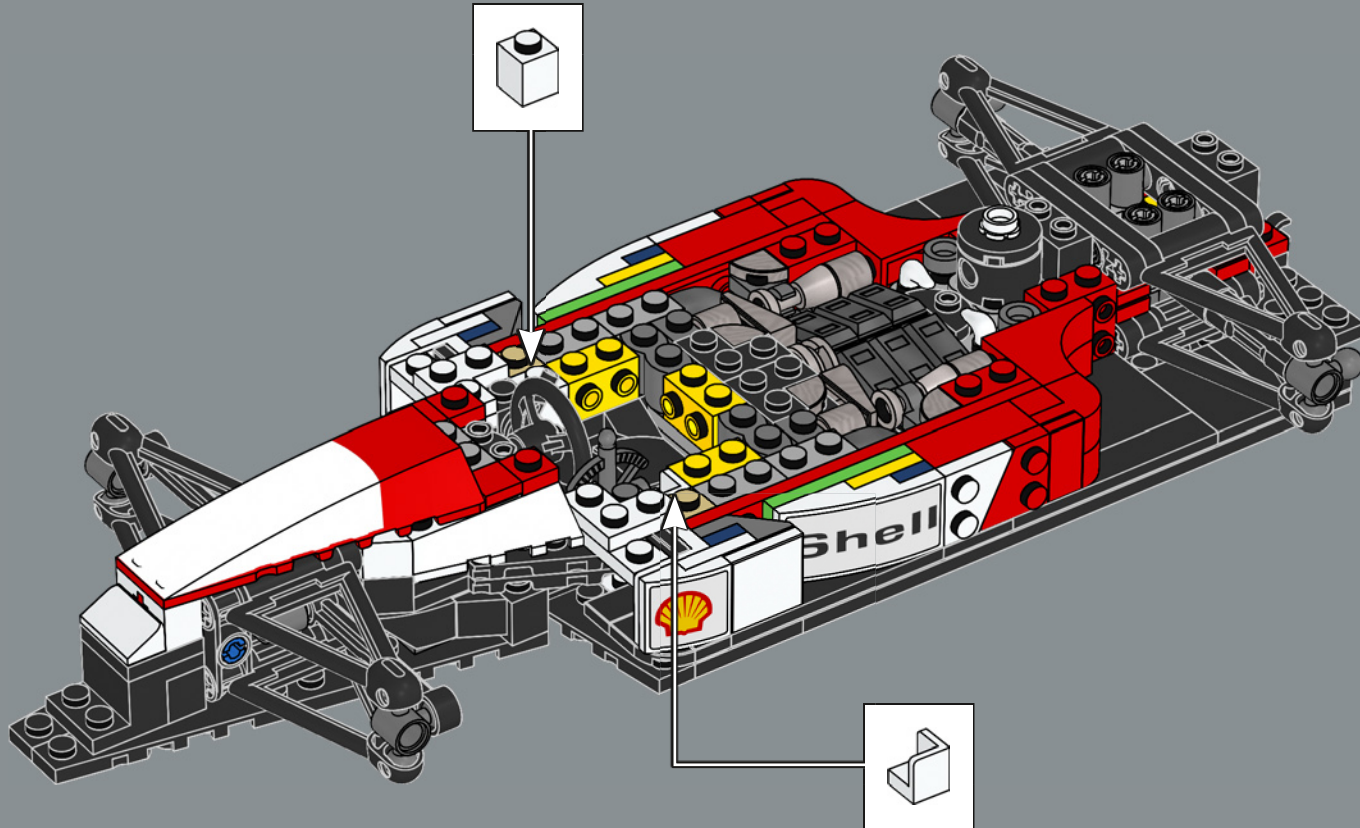


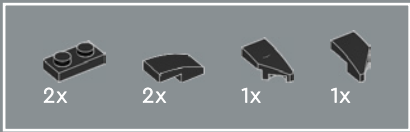
89



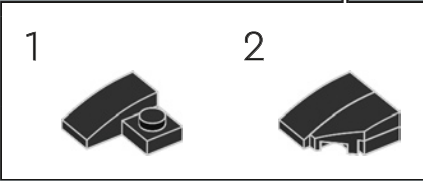
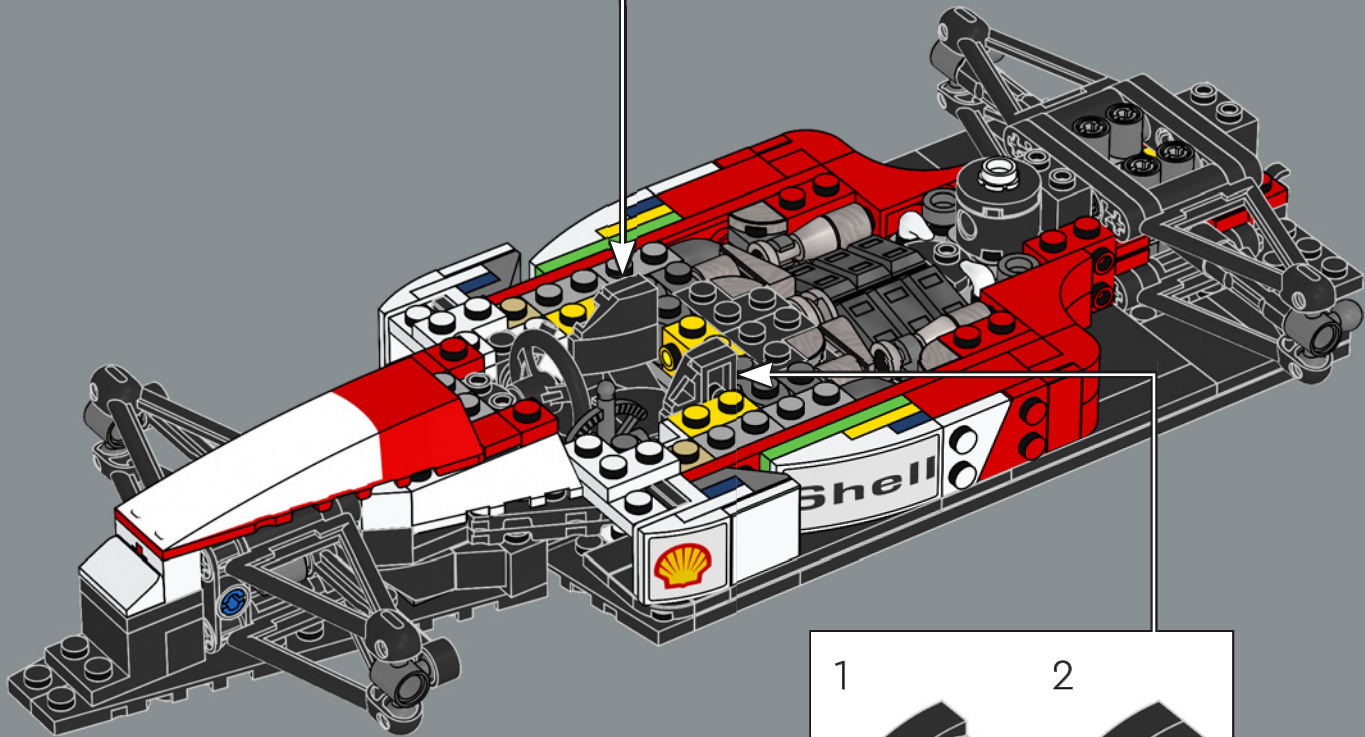
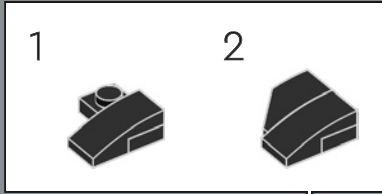


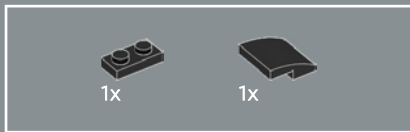
90



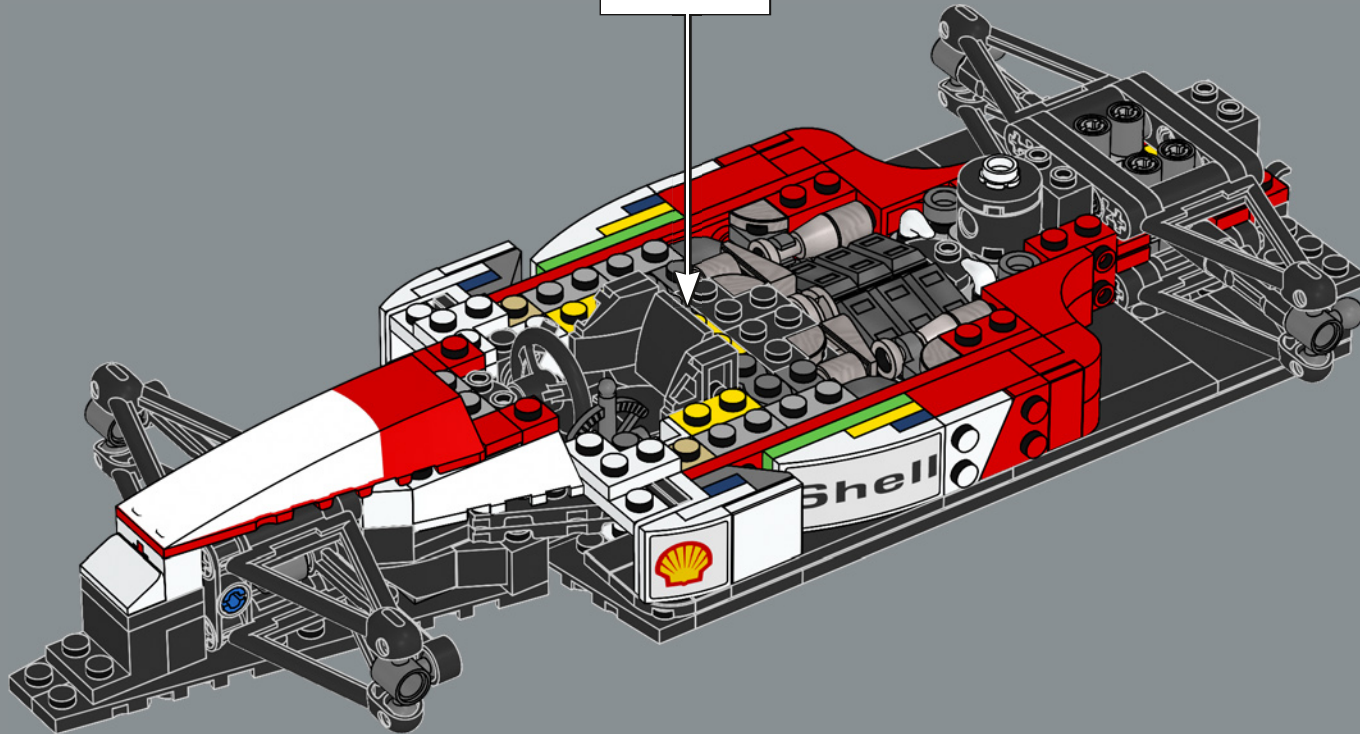
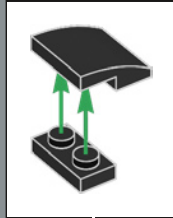


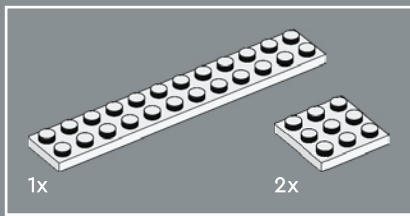
91



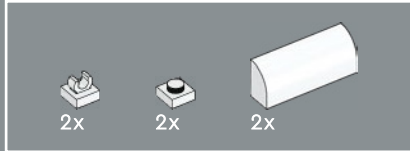
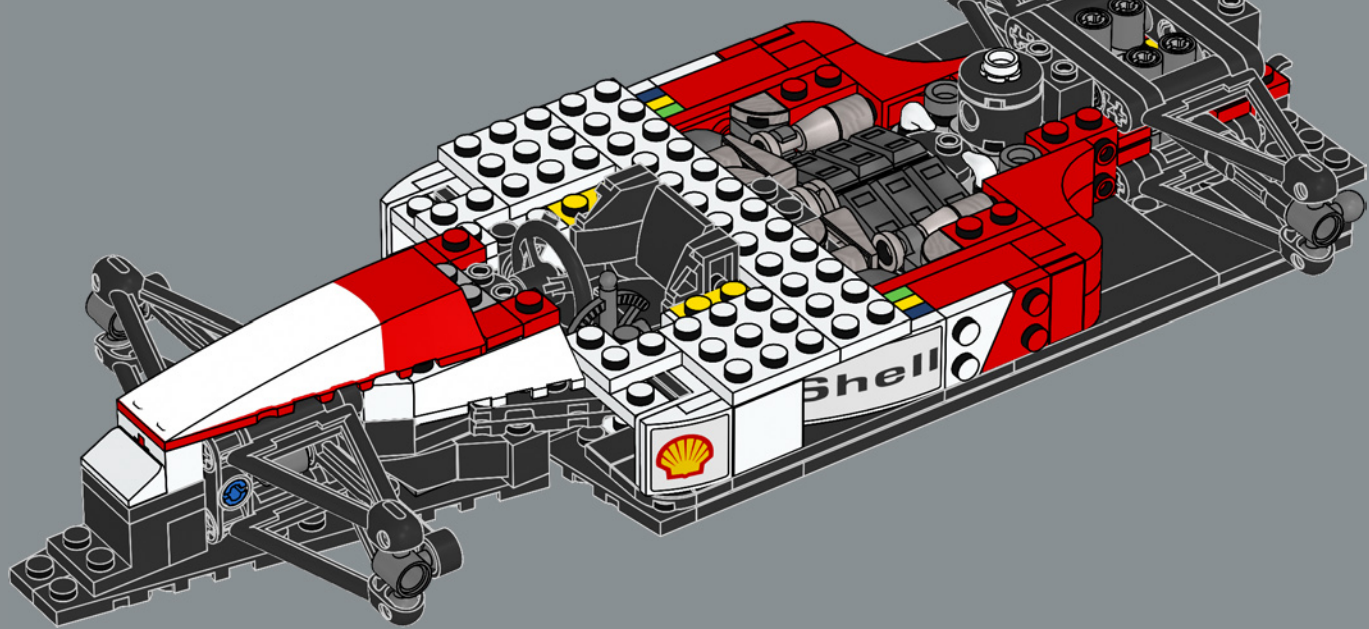


92

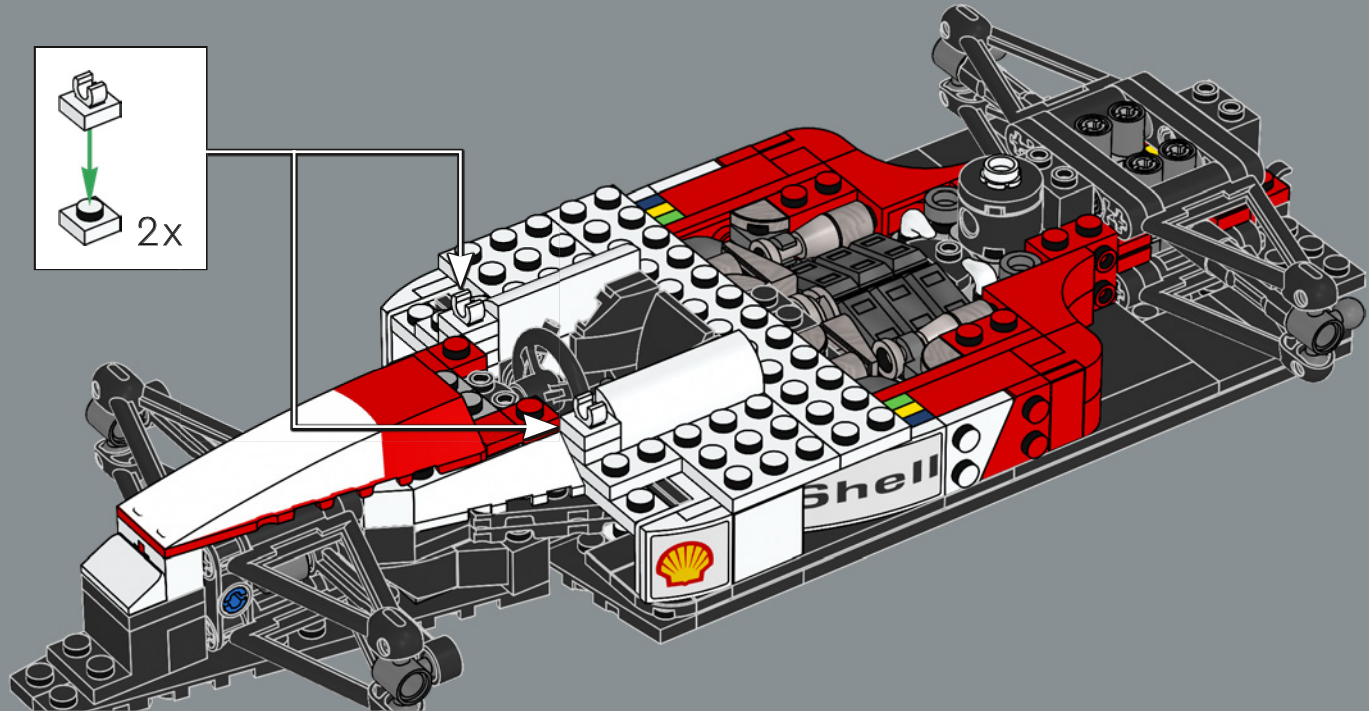
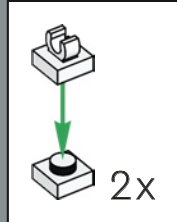


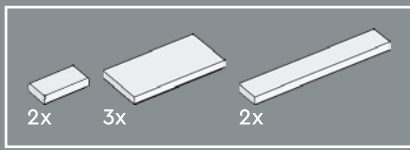


93

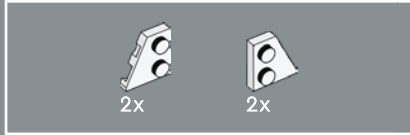
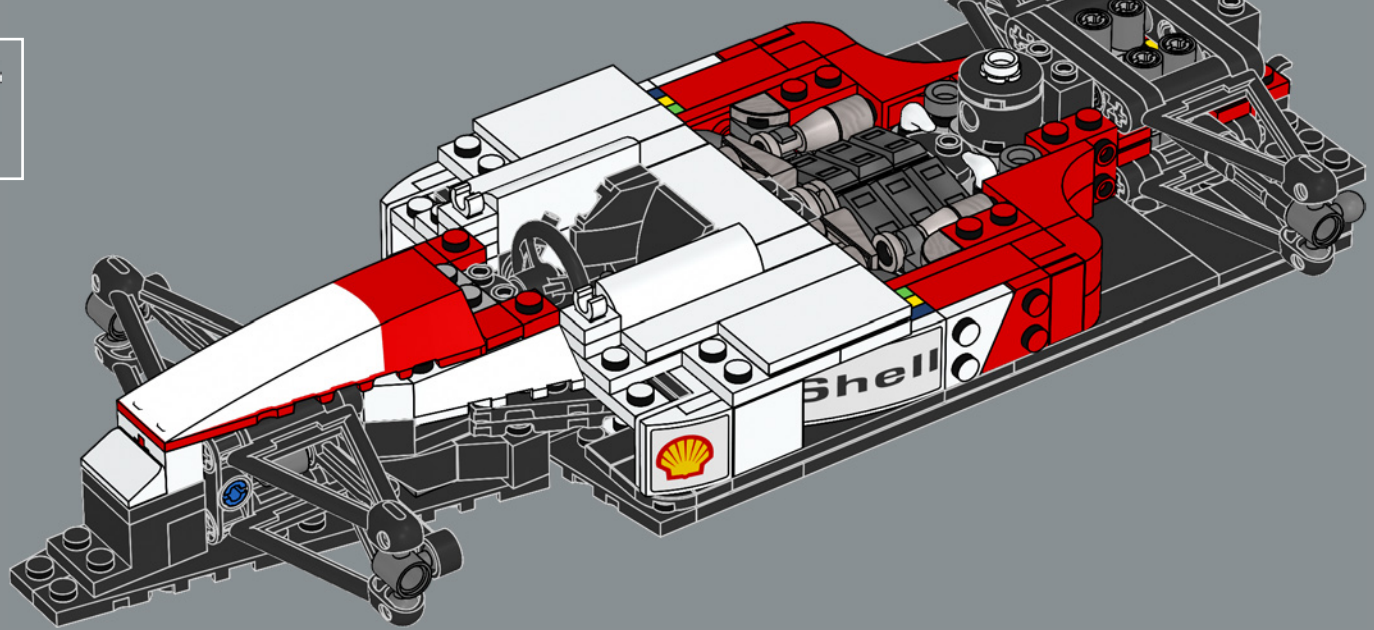


94

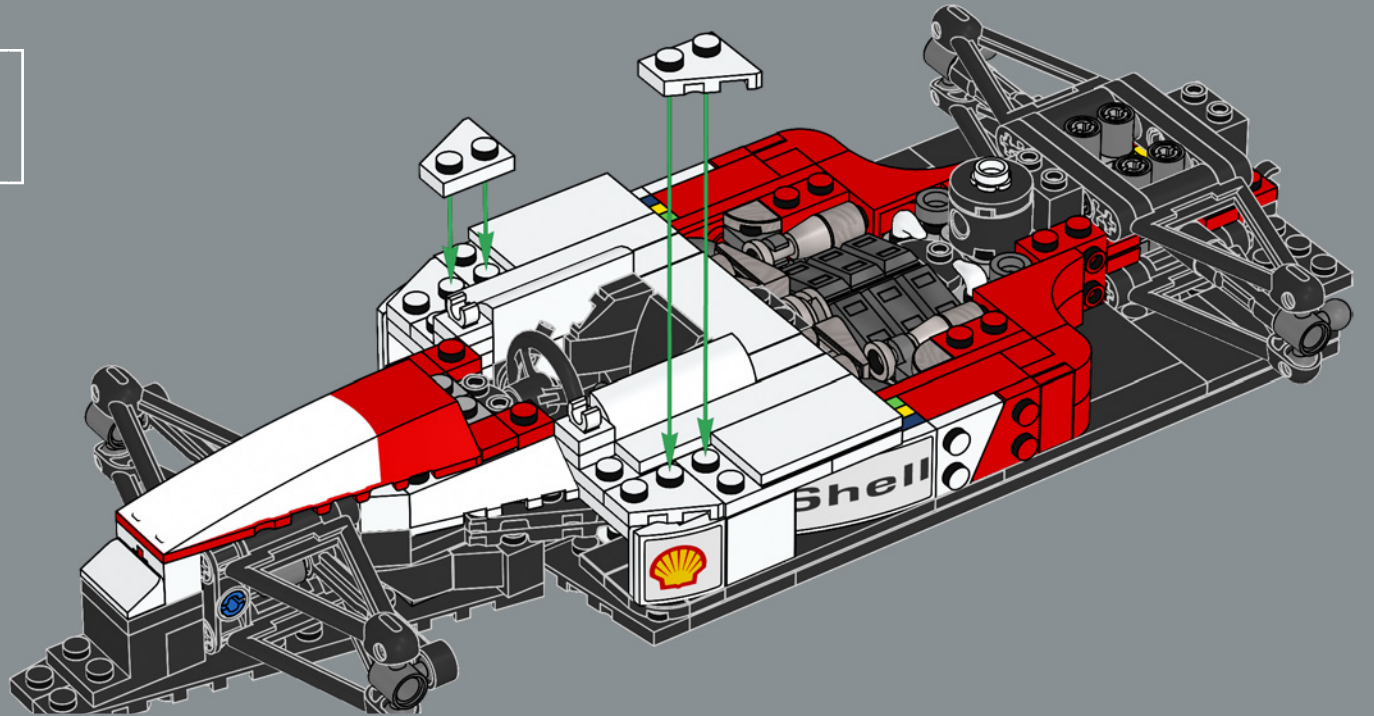




95

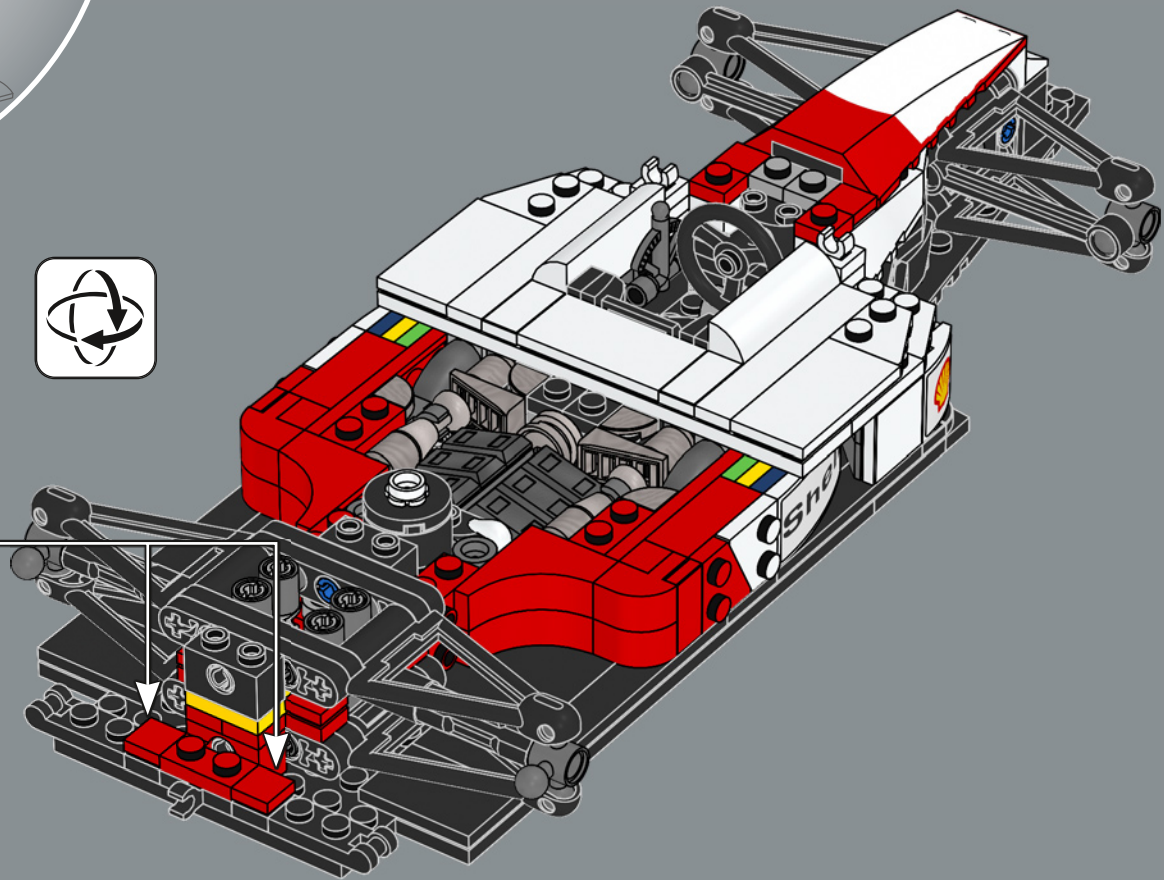
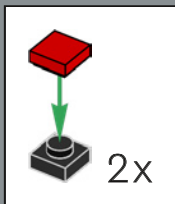


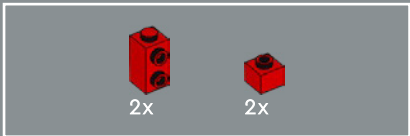
96



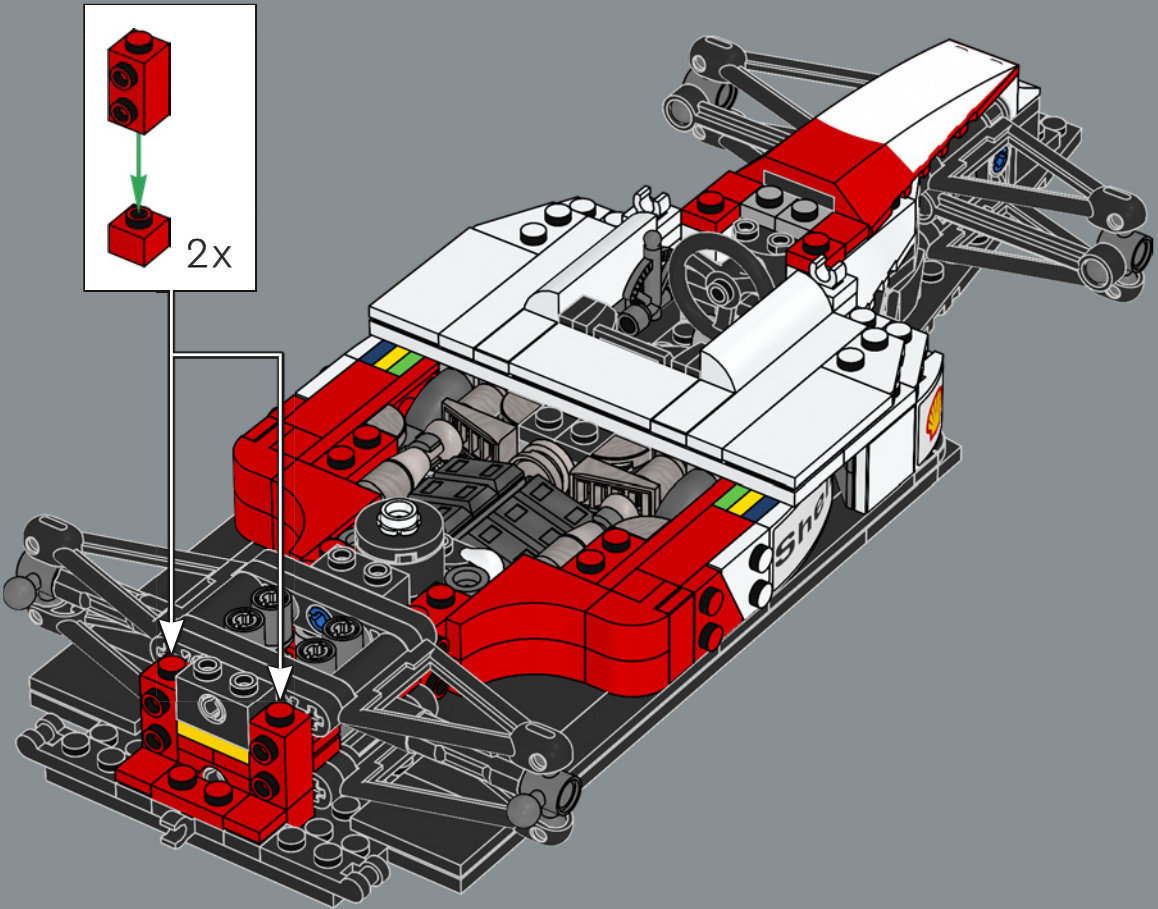


97



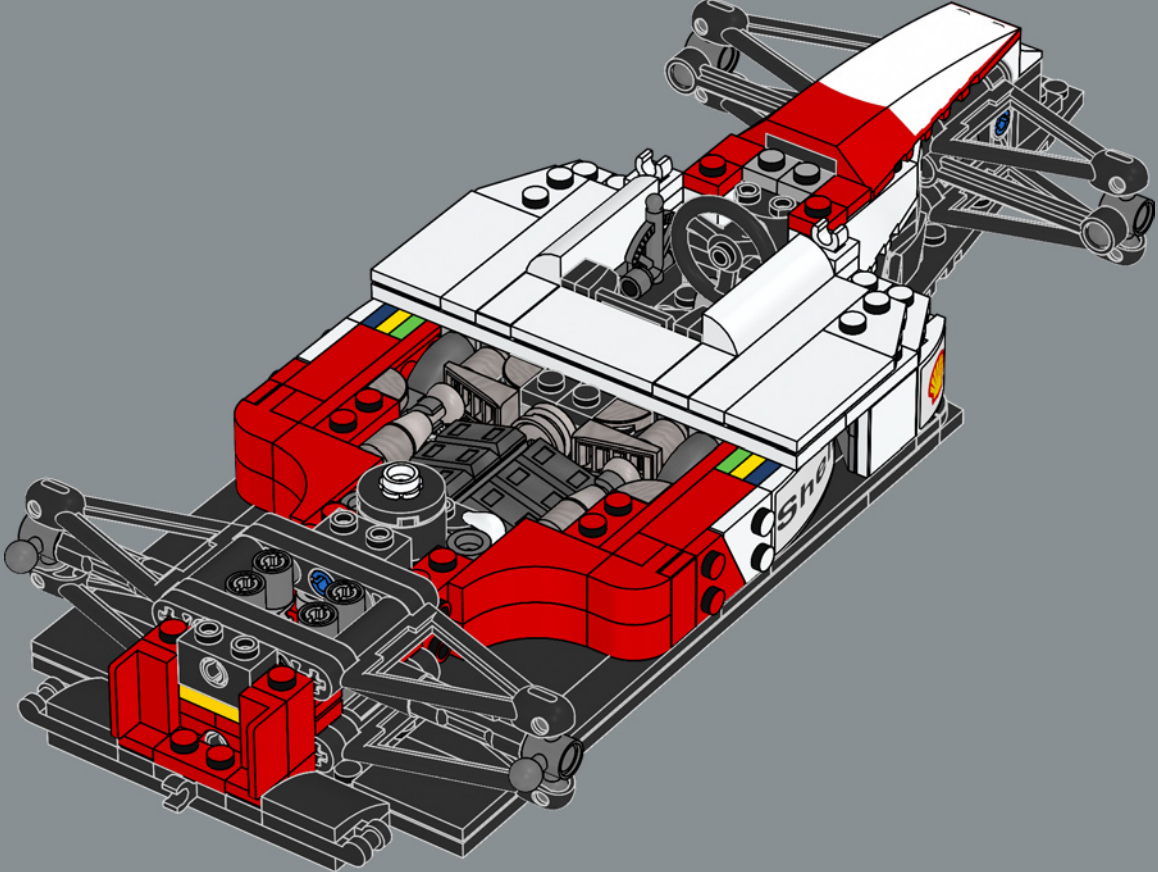


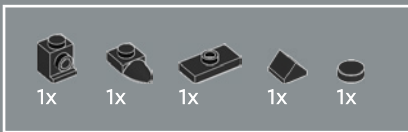
98



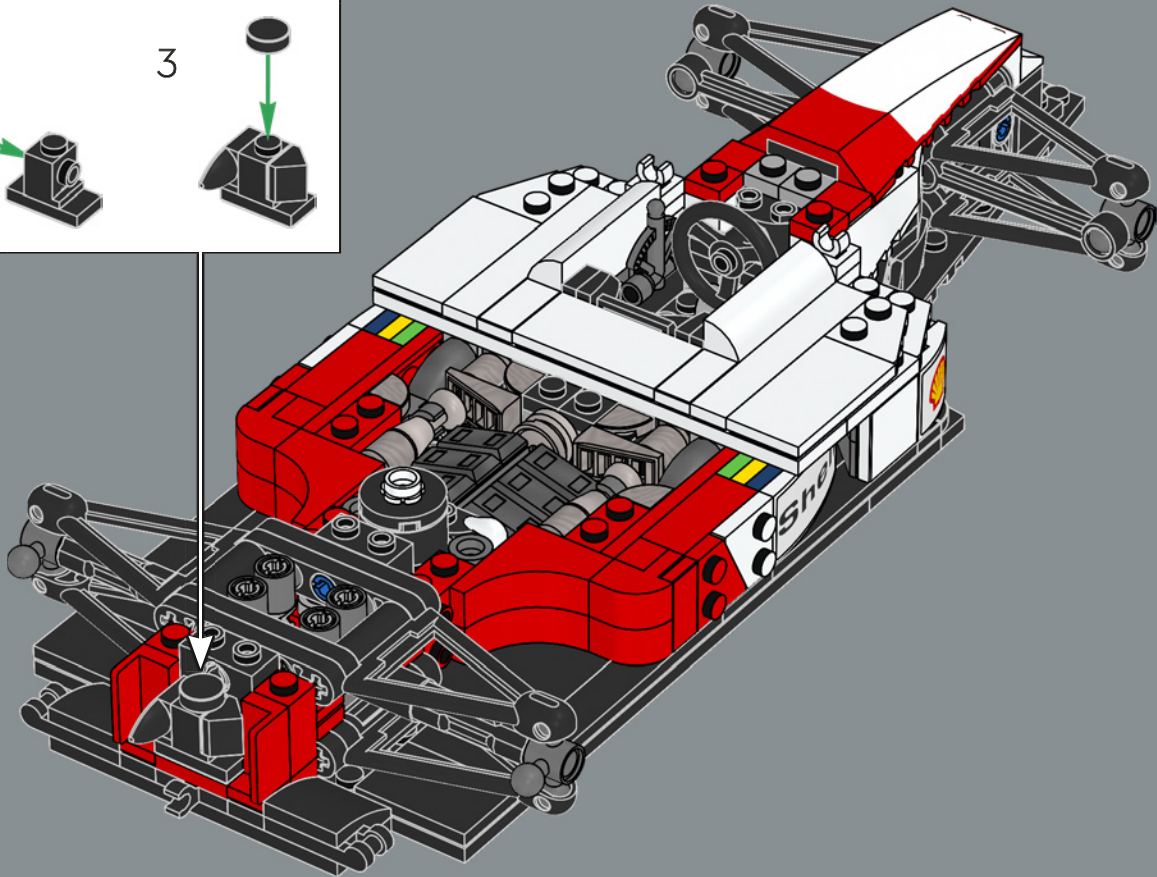
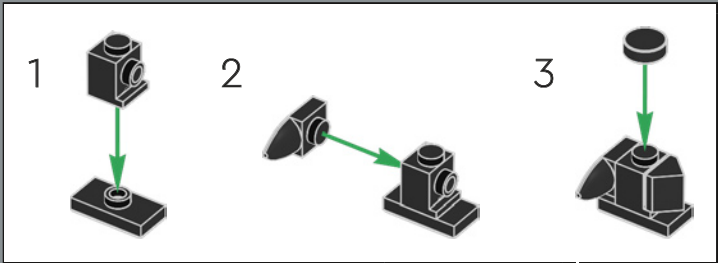


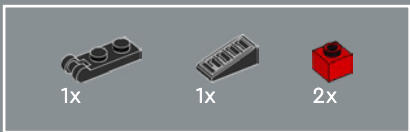
99



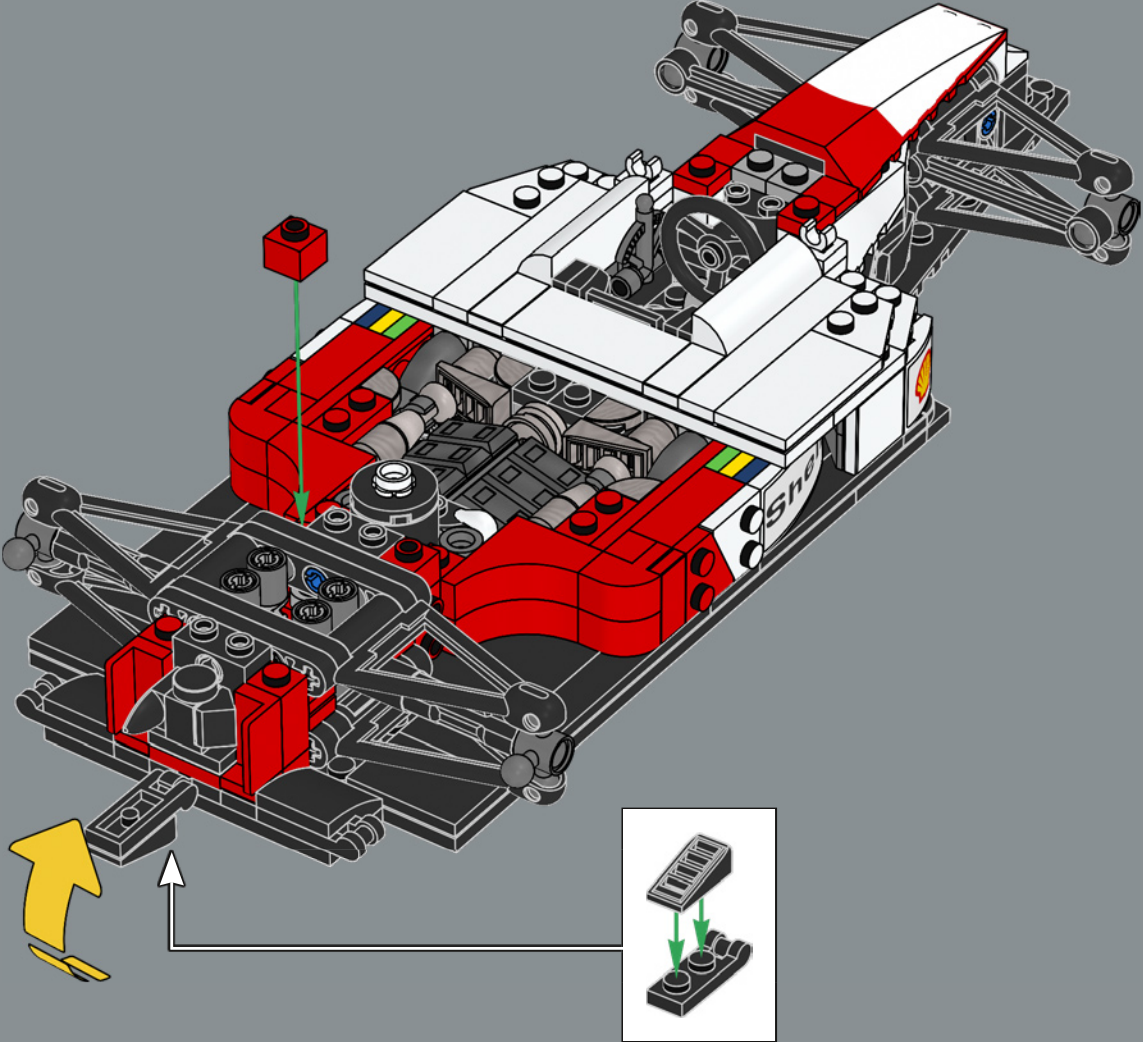


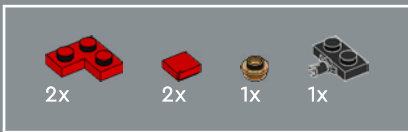
100



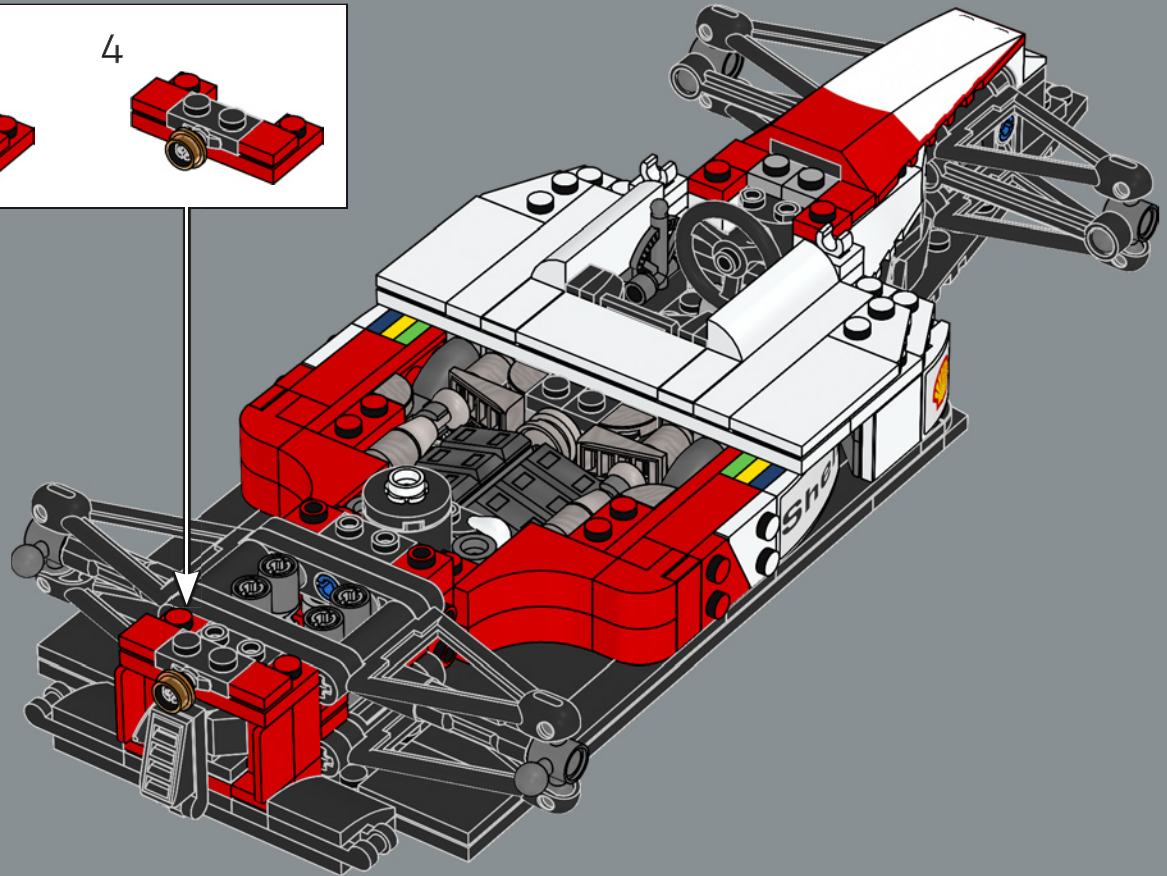
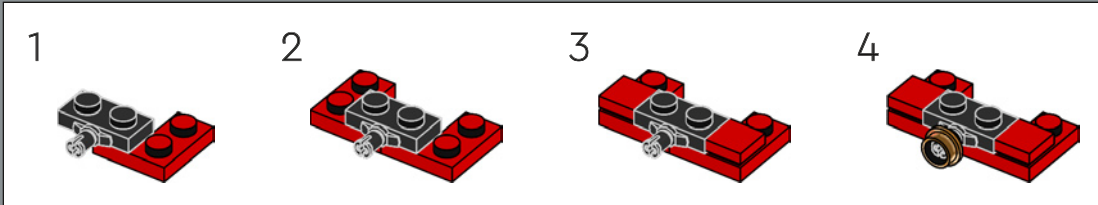


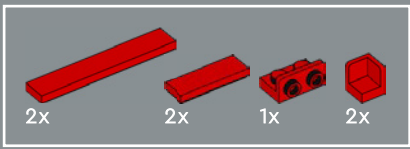
101



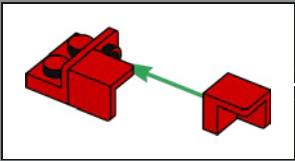
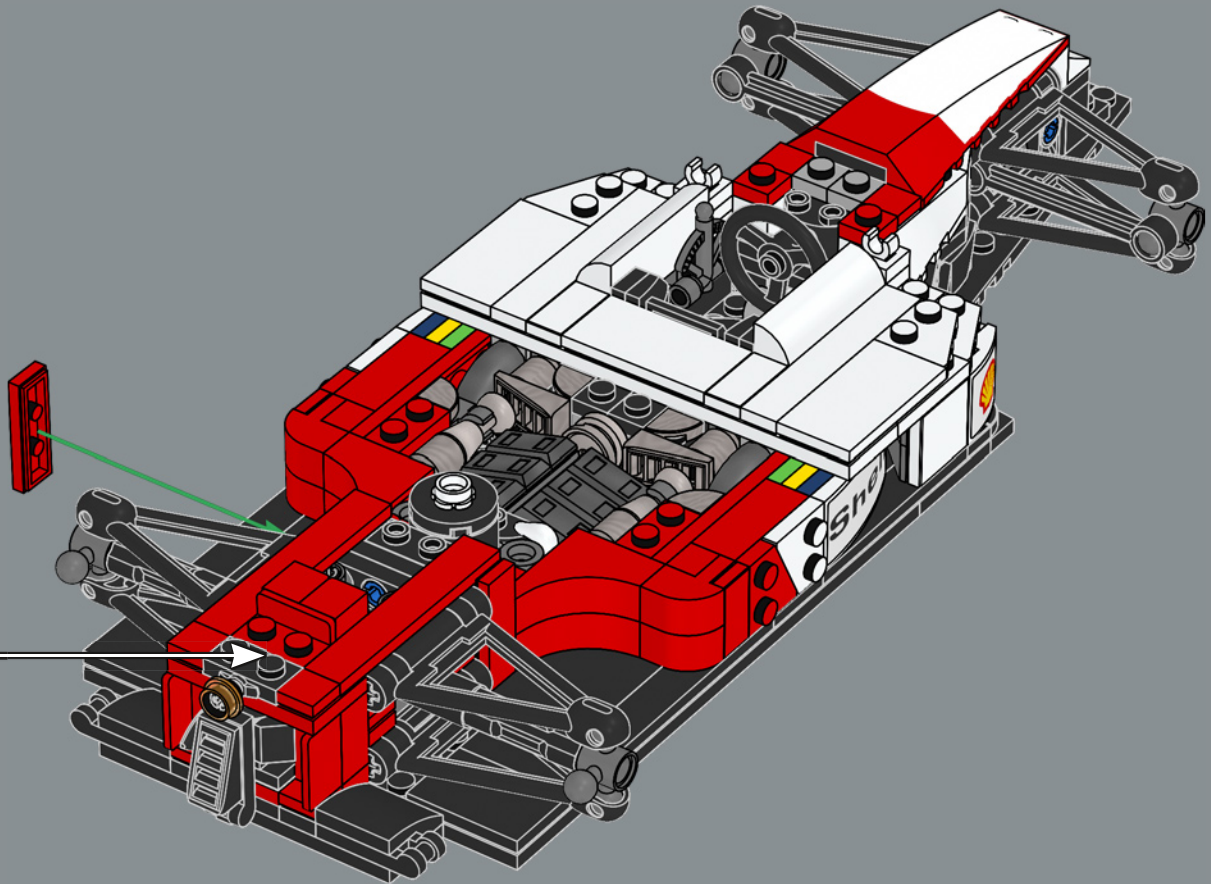


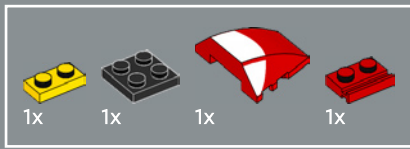
102



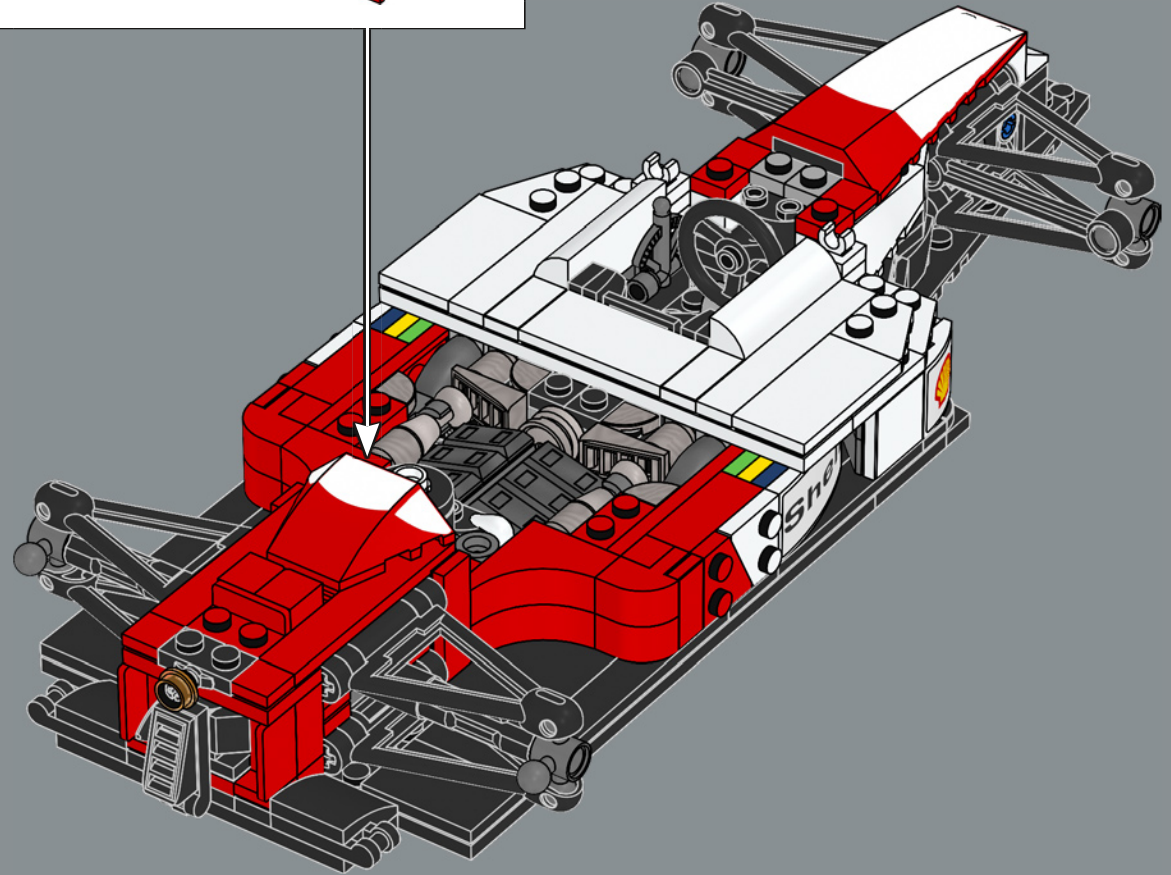
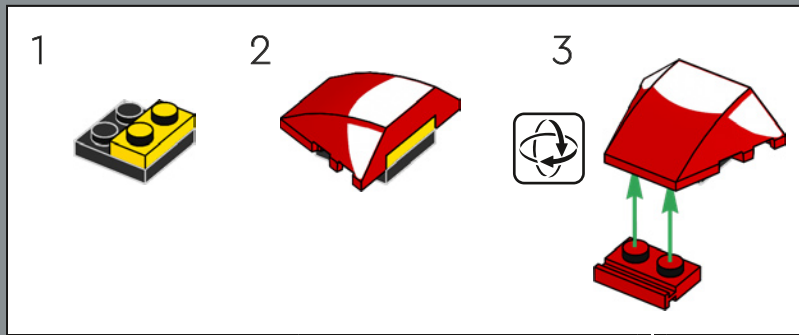


103



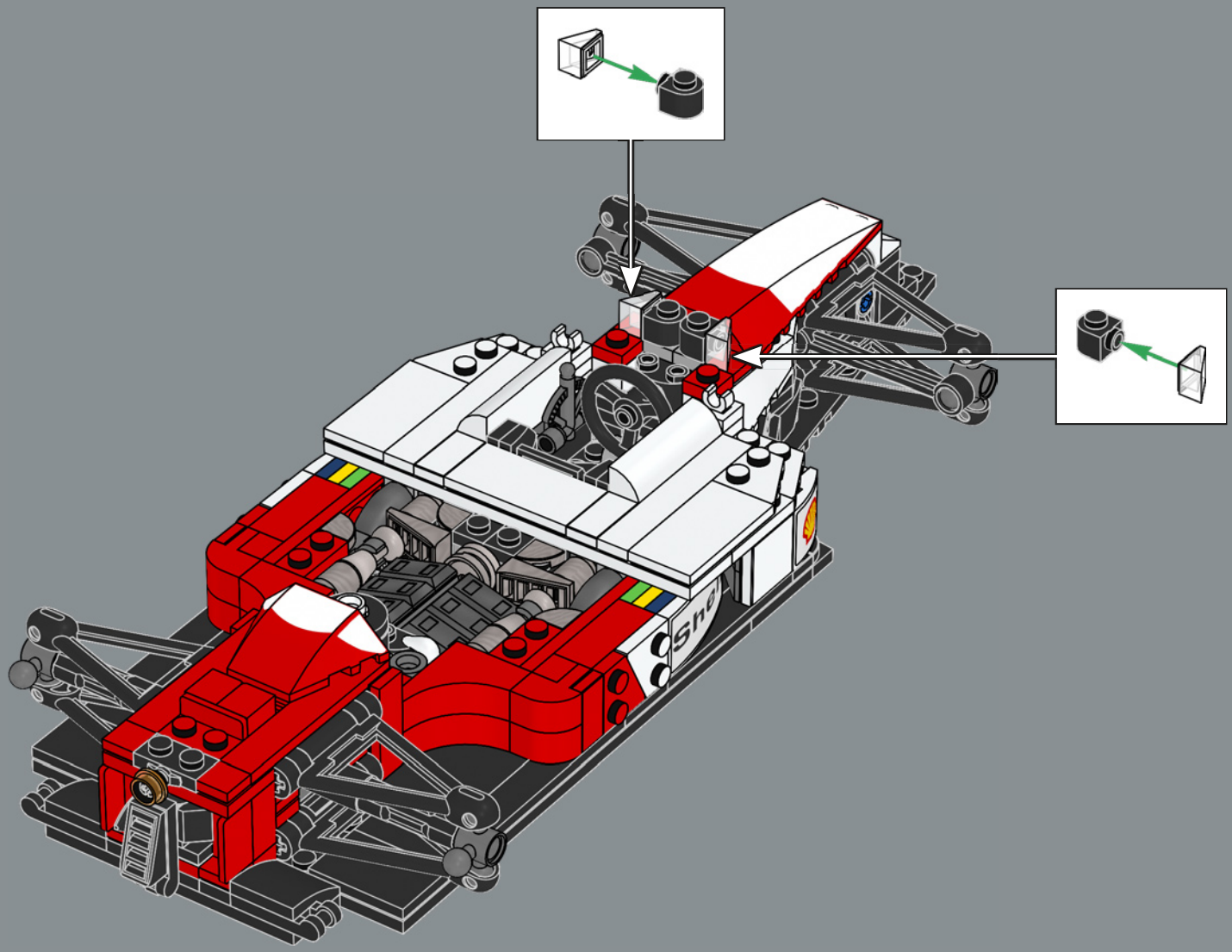


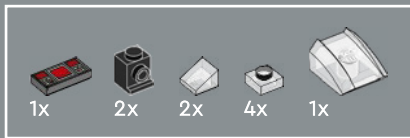
104



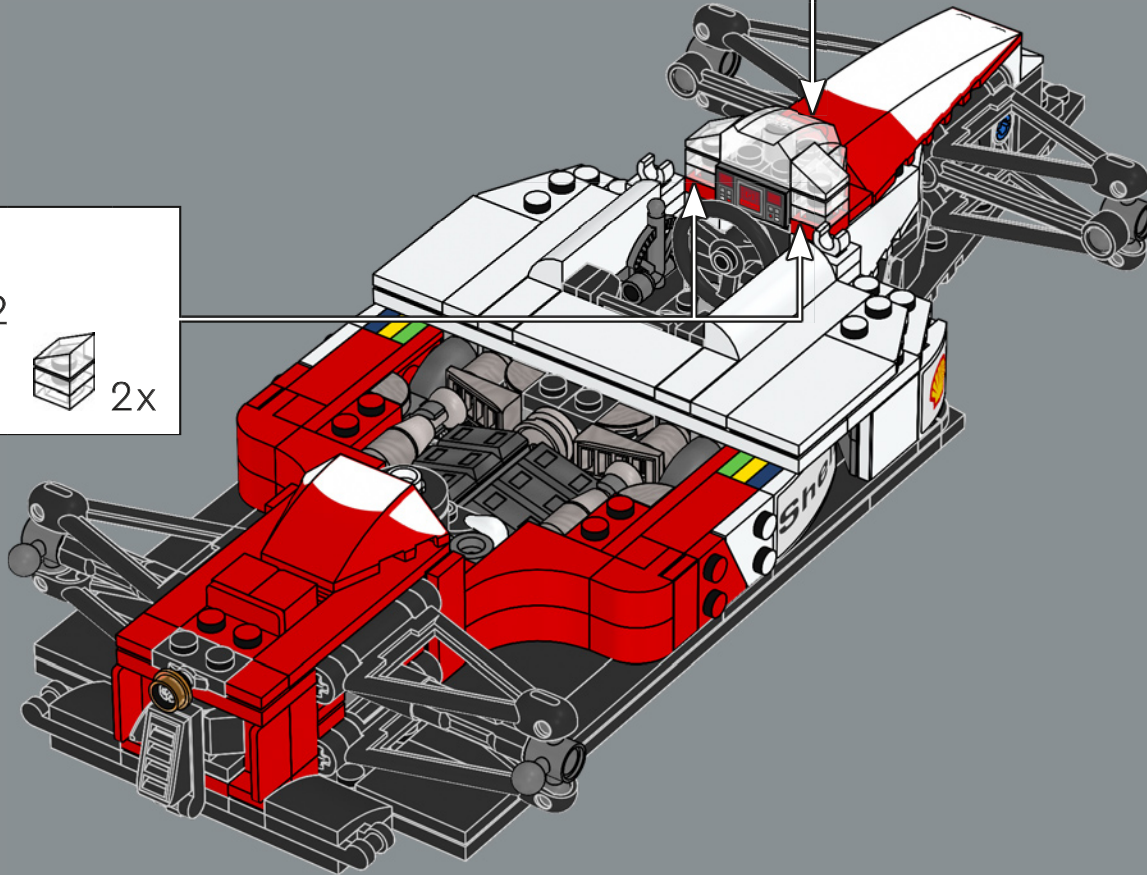
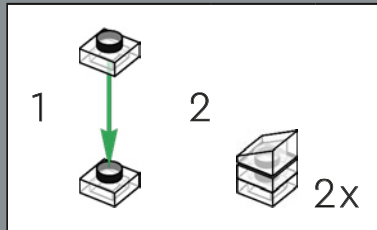
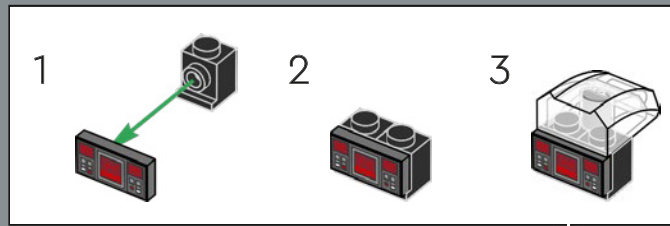
2x  2x 

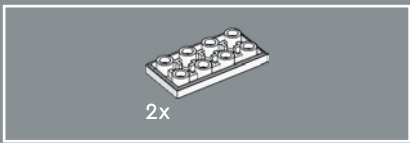
105





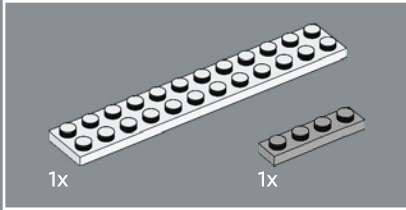
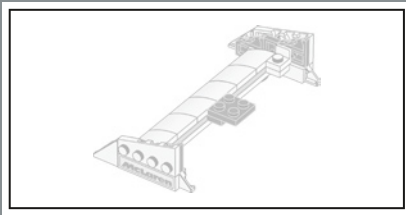
106



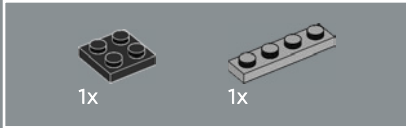
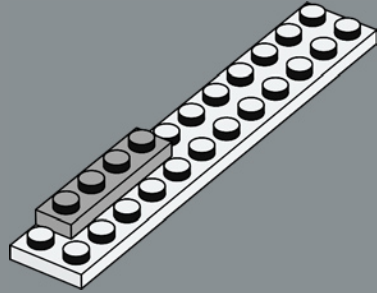


107

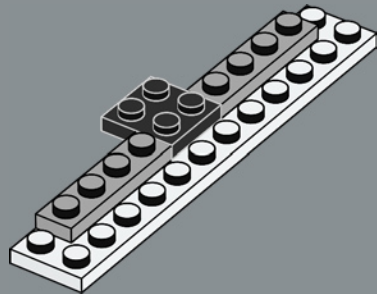




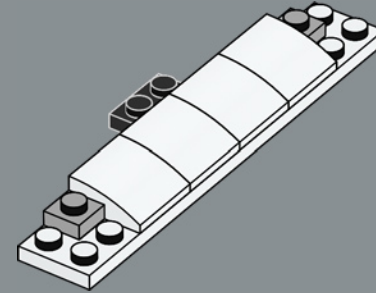
108



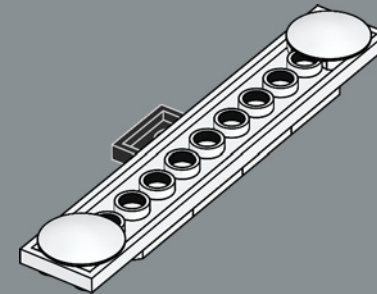
109

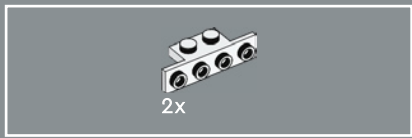


110

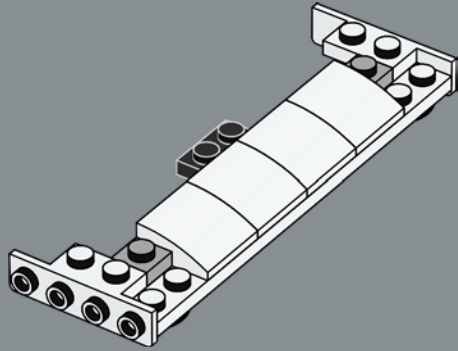


111

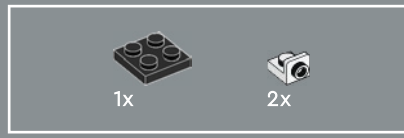
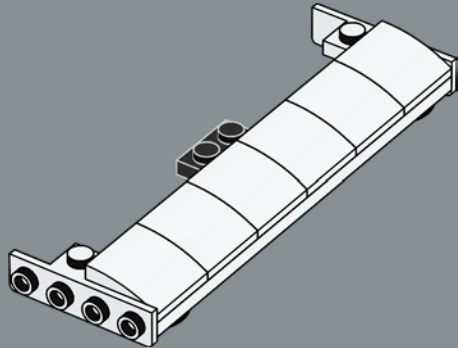




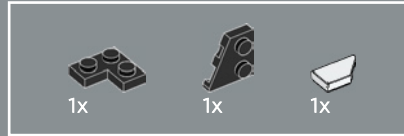
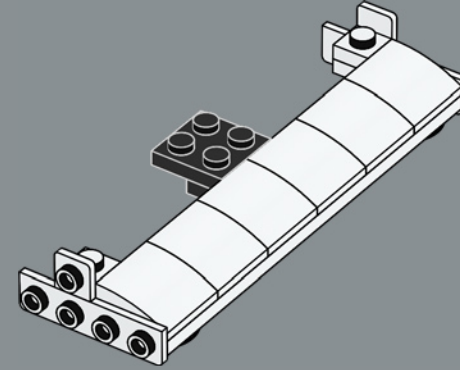
112



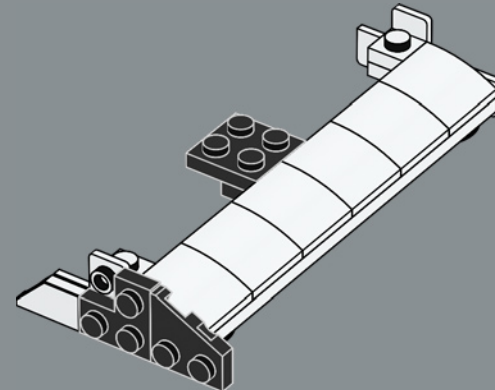
113

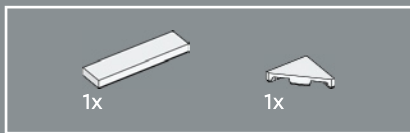


114

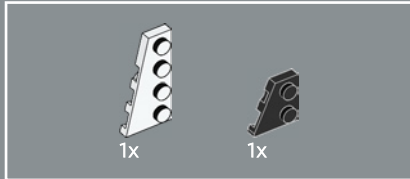
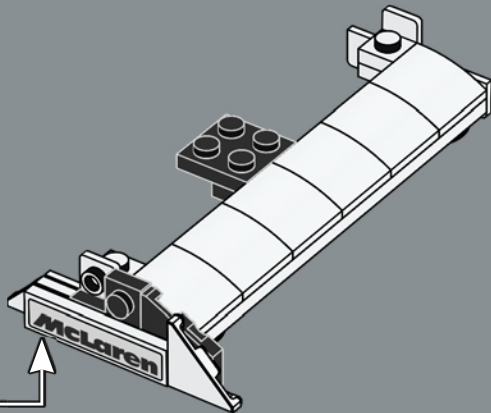
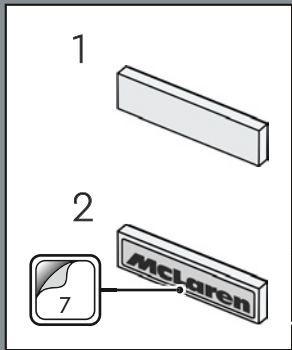


115

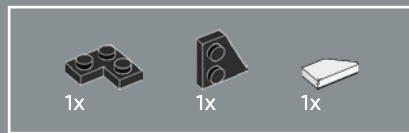
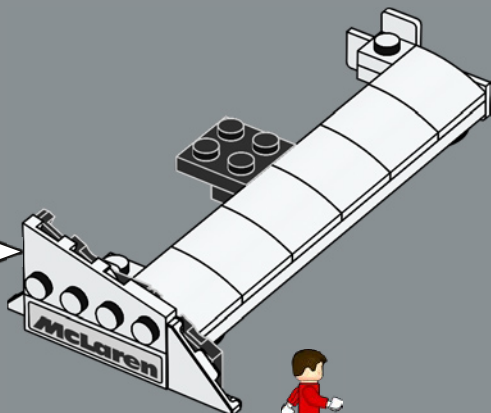
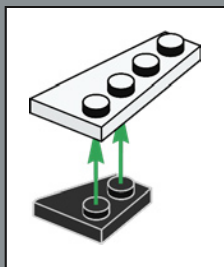




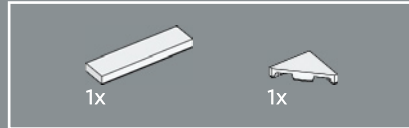
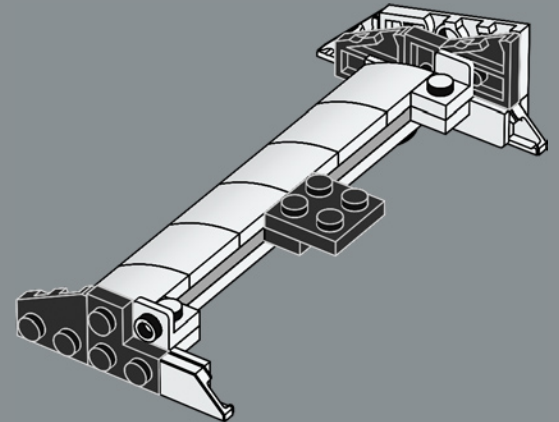
116



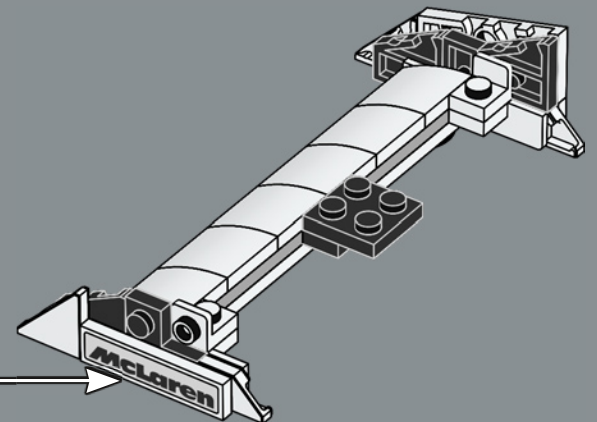
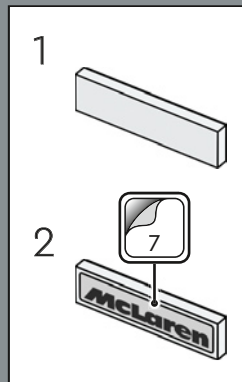
117

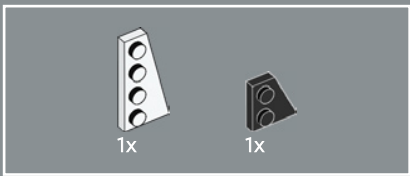


118

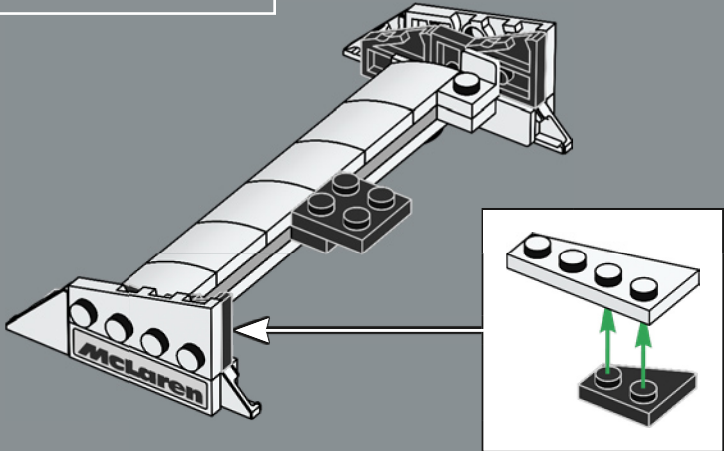


119

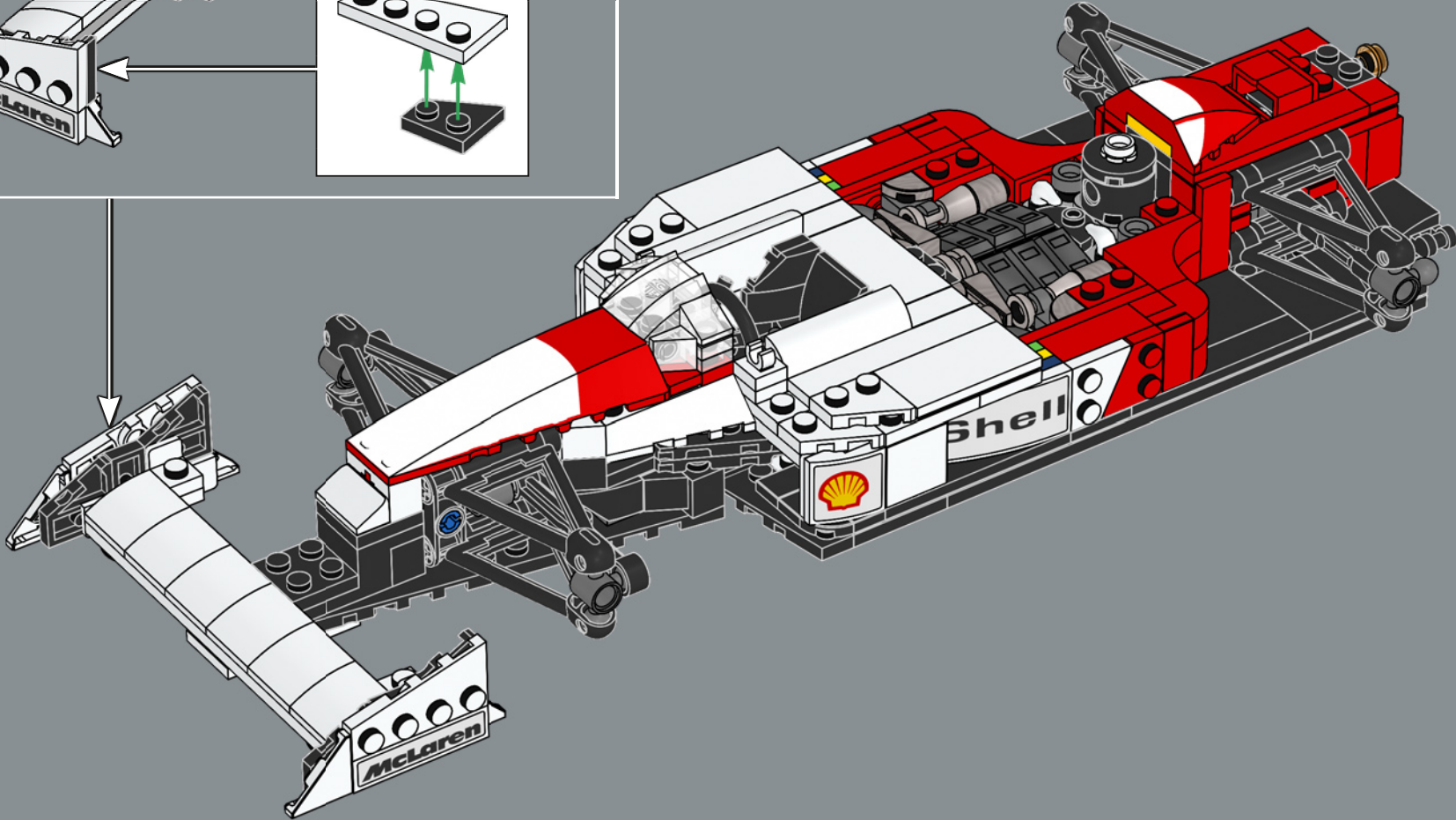


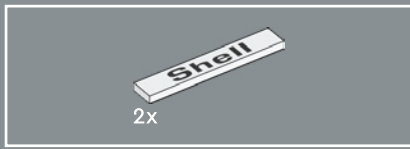


120

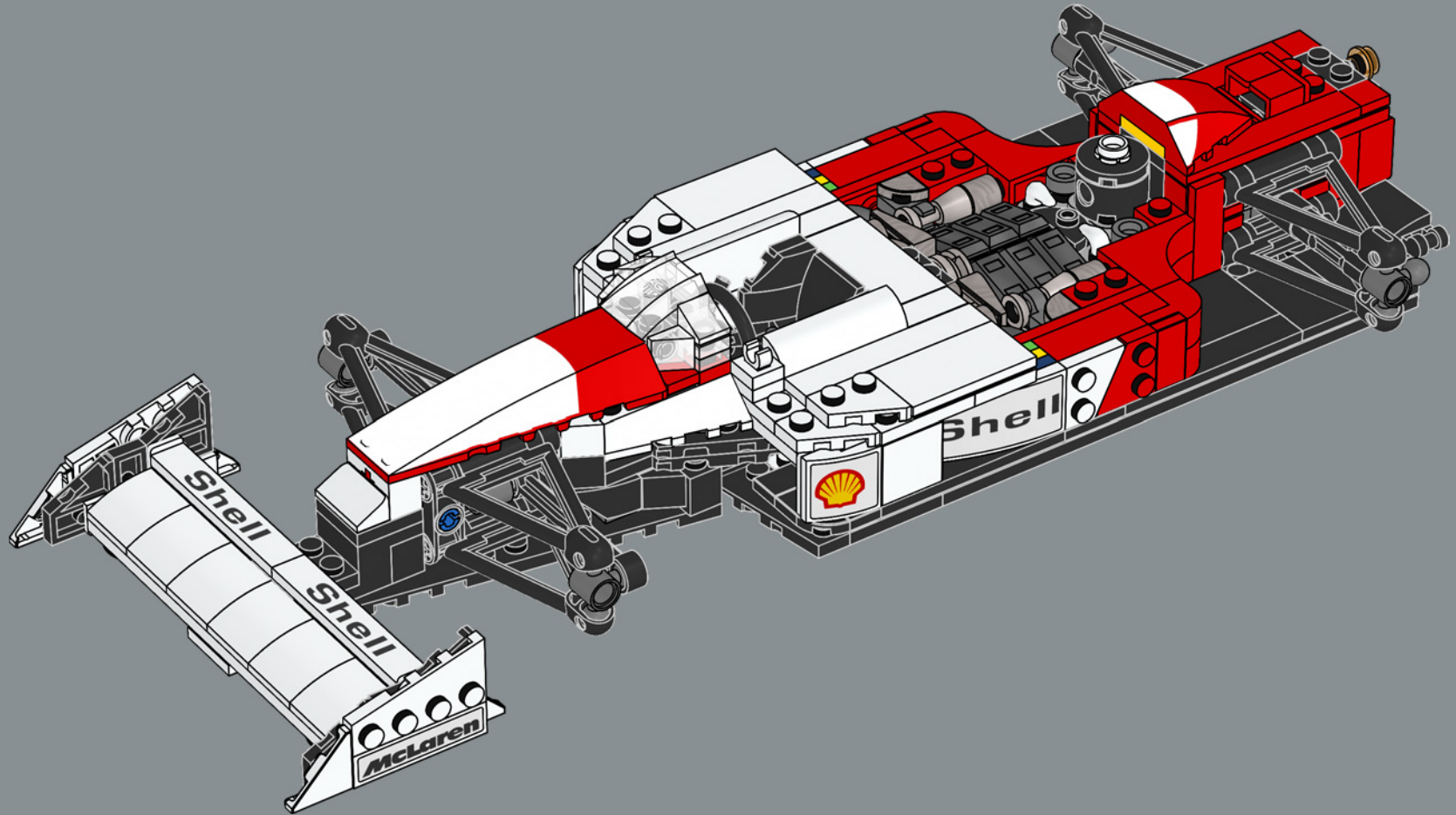


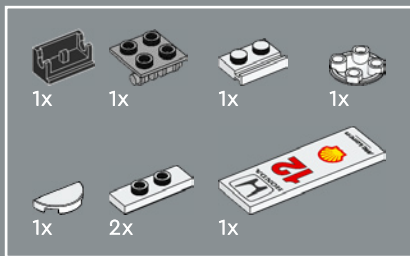
121





122



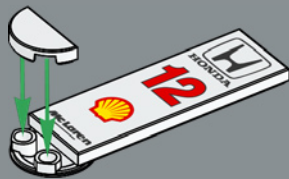


123

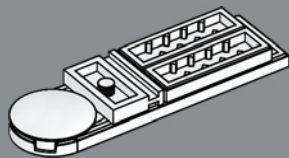
1



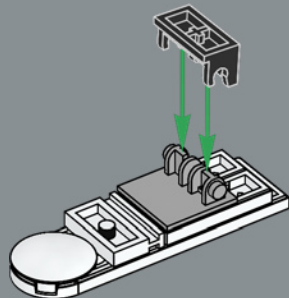
2



3



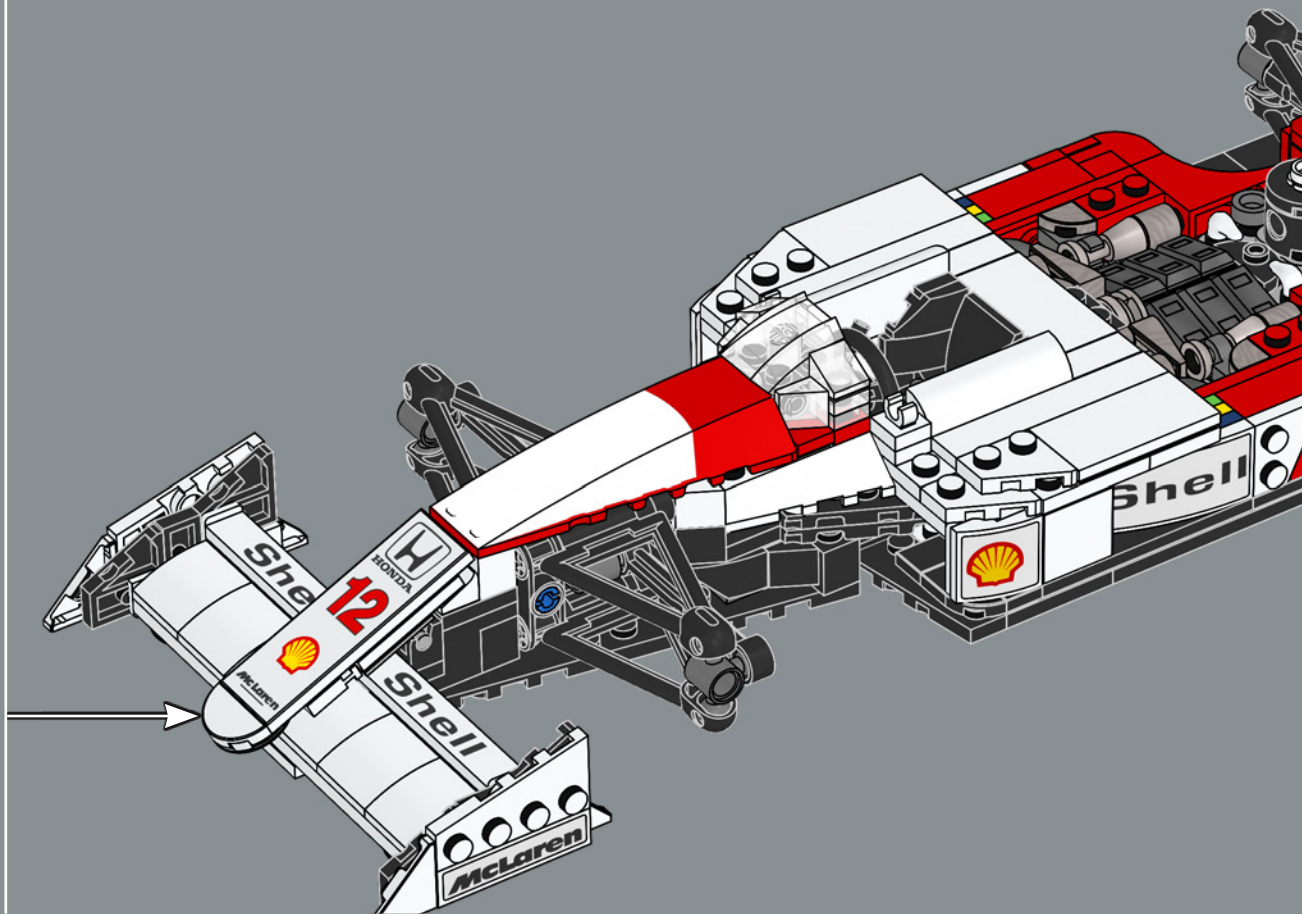
4

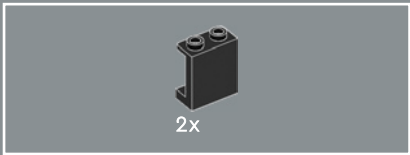


The number 12 on the car was Ayrton Senna's driver number when he won the 1988 world championship.

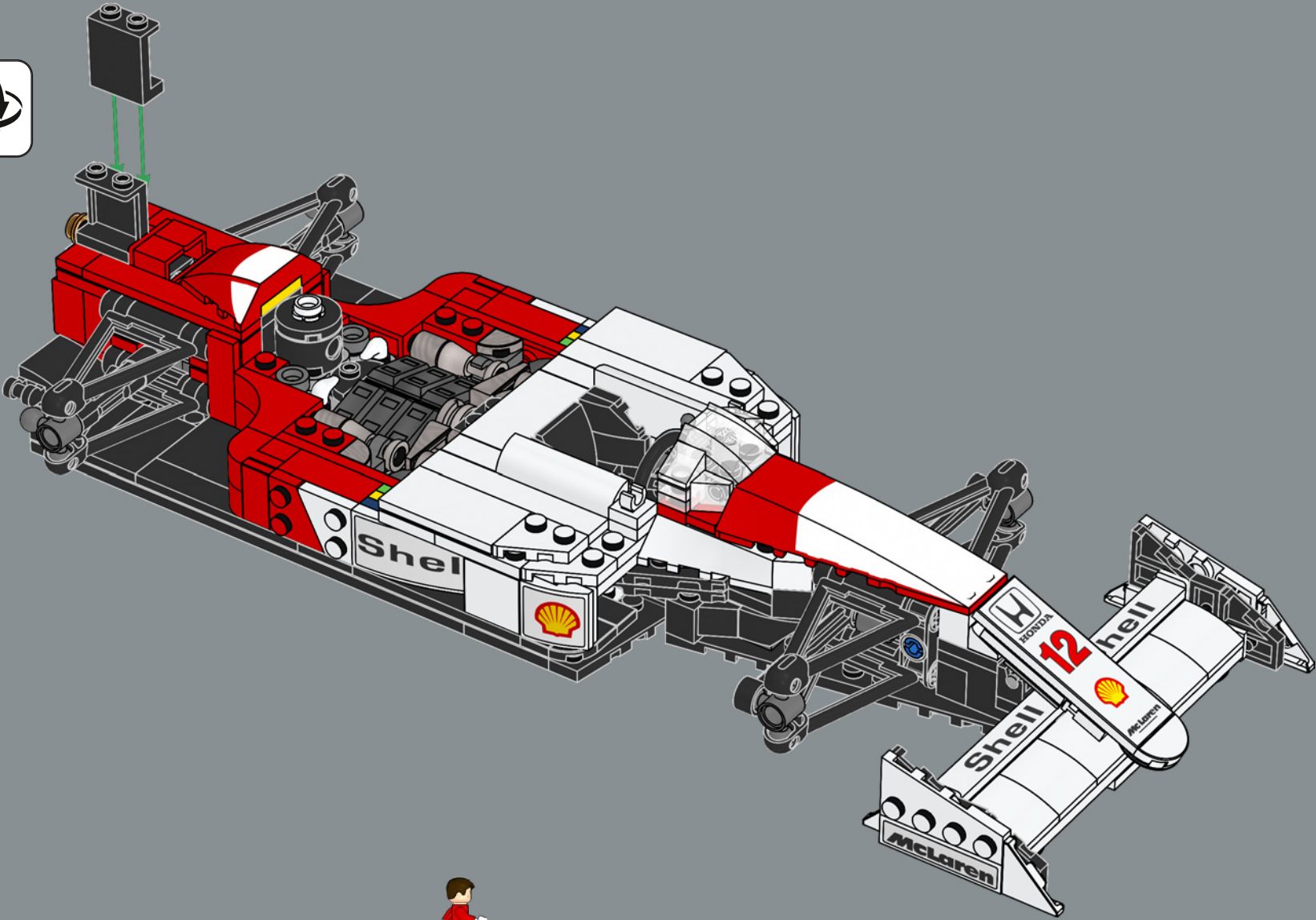
Le numéro 12 sur la voiture était le numéro de pilote d'Ayrton Senna lorsqu'il a remporté le Championnat du monde de 1988.

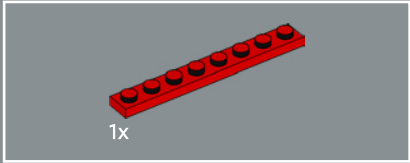
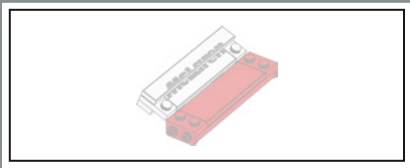
El número de piloto de Ayrton Senna cuando ganó el campeonato del mundo de 1988 era el 12, por lo que decidimos que este fuera plasmado en la versión LEGO del auto.



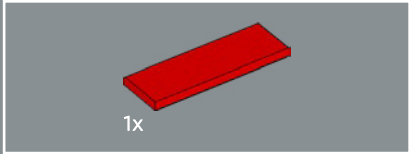
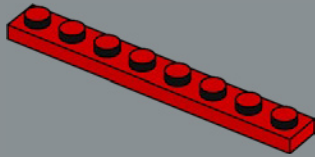


124

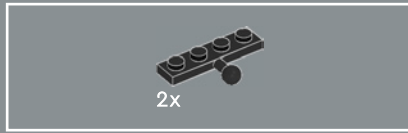
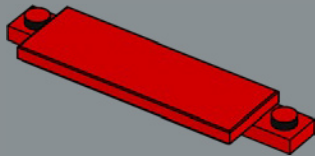




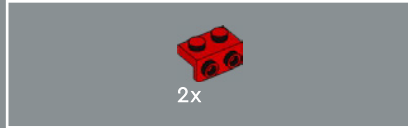
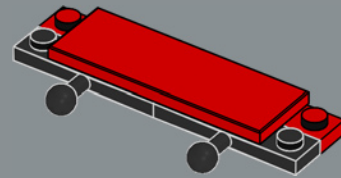
125



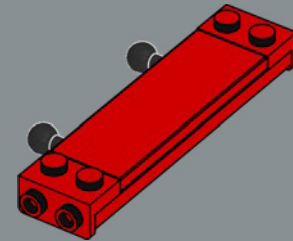
126

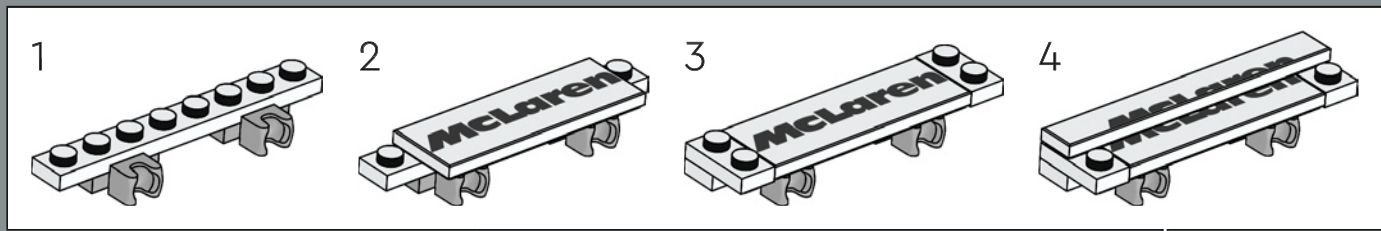
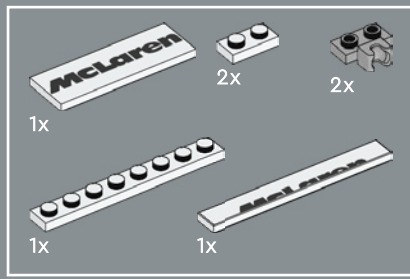


127

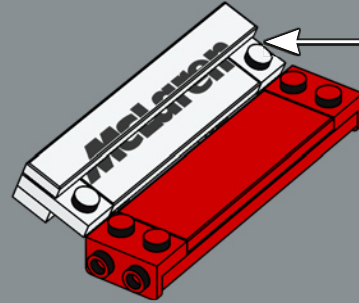


128

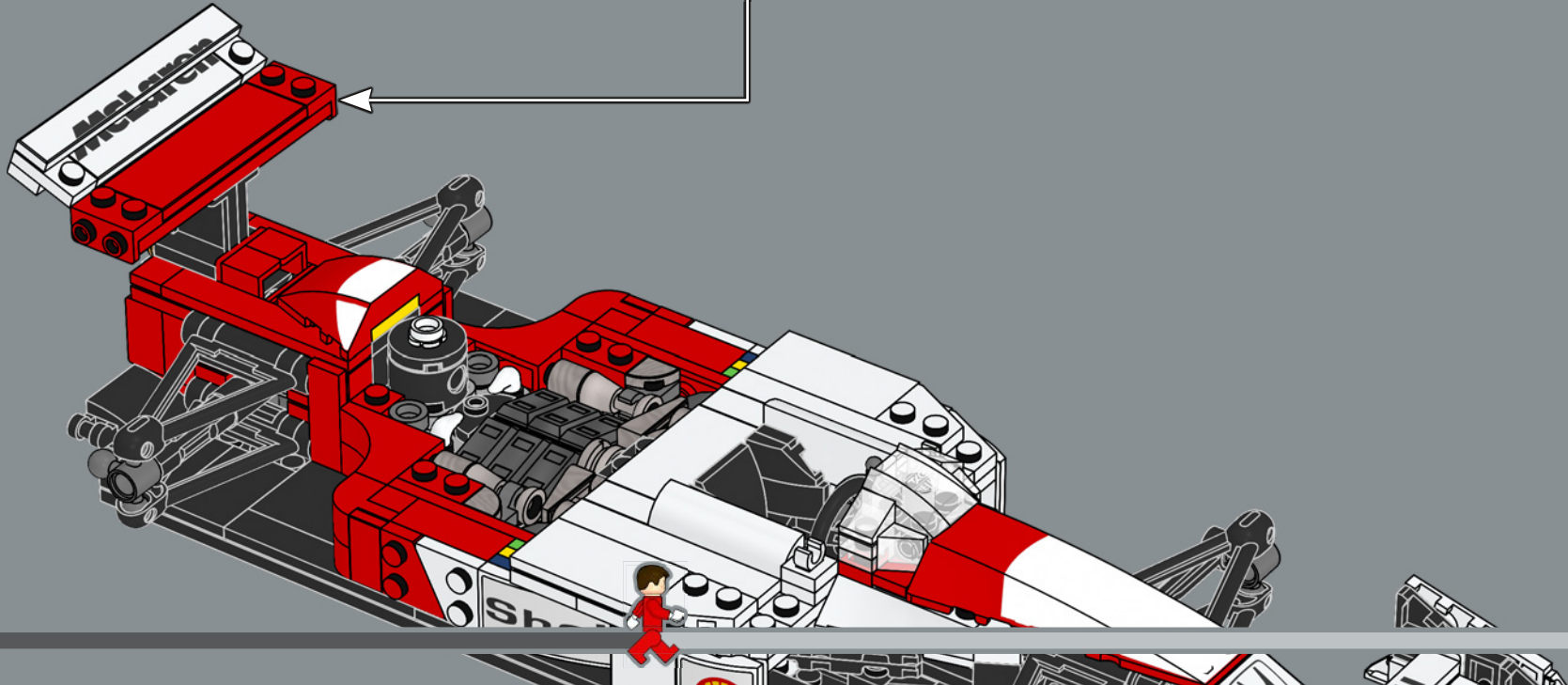


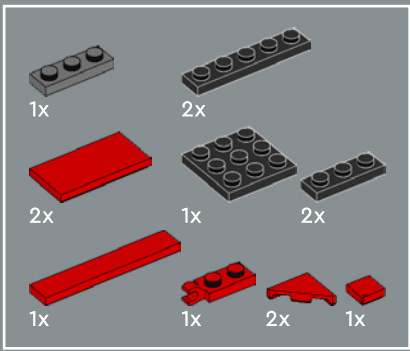


129



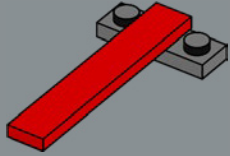
130



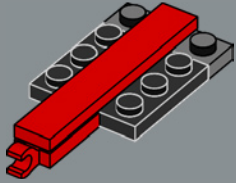


131

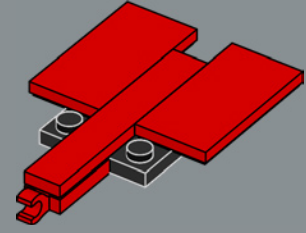
1



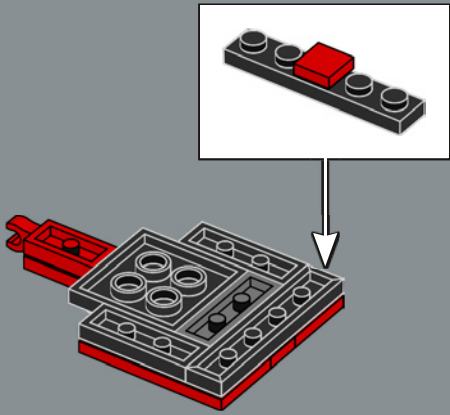
2



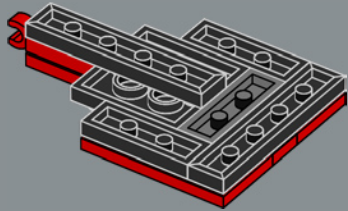
3



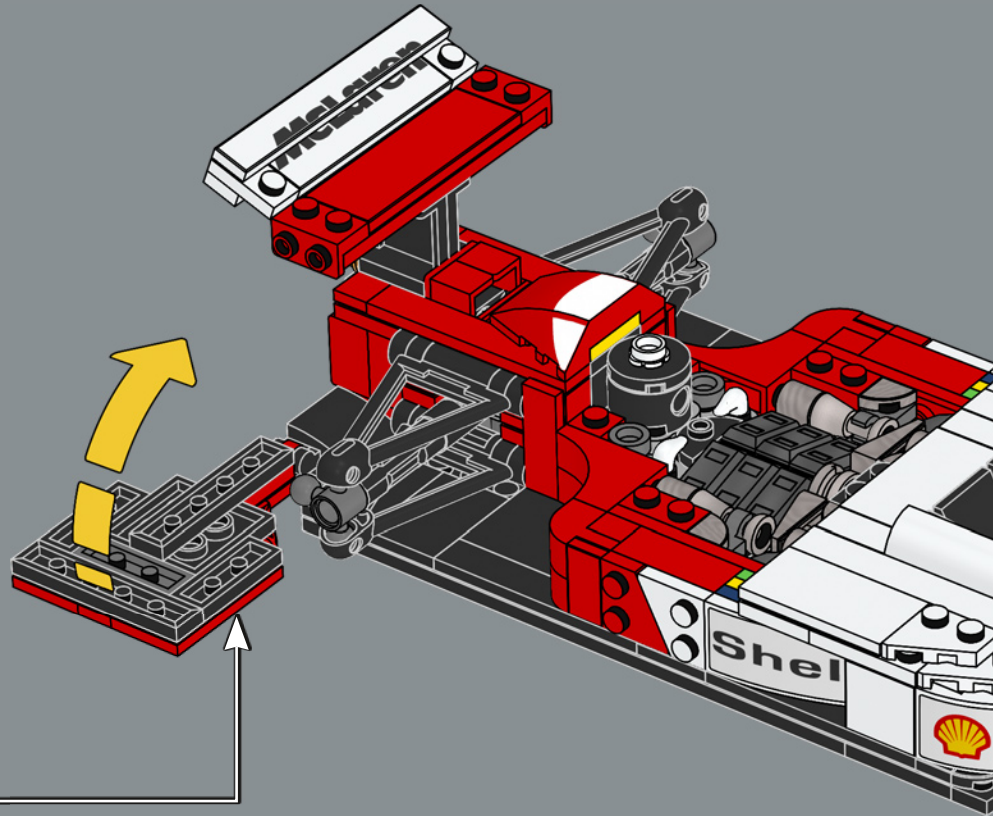
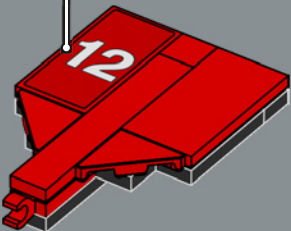
4

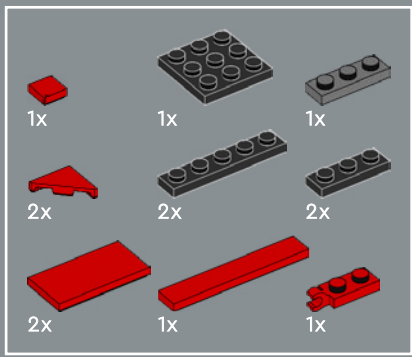


5

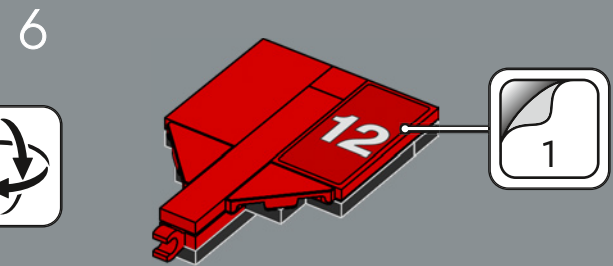
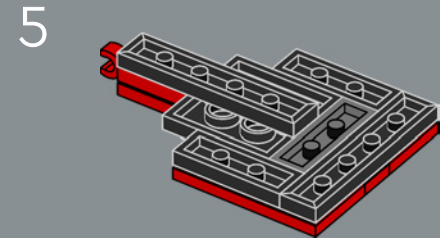
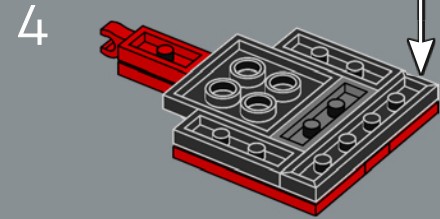
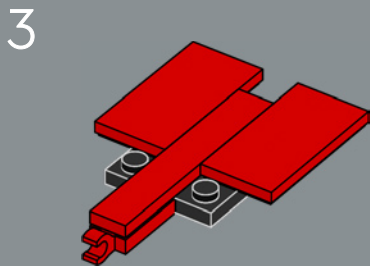
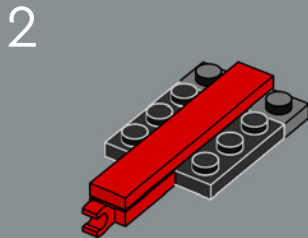
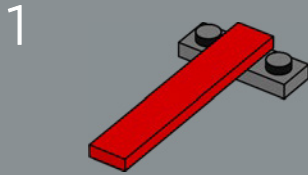


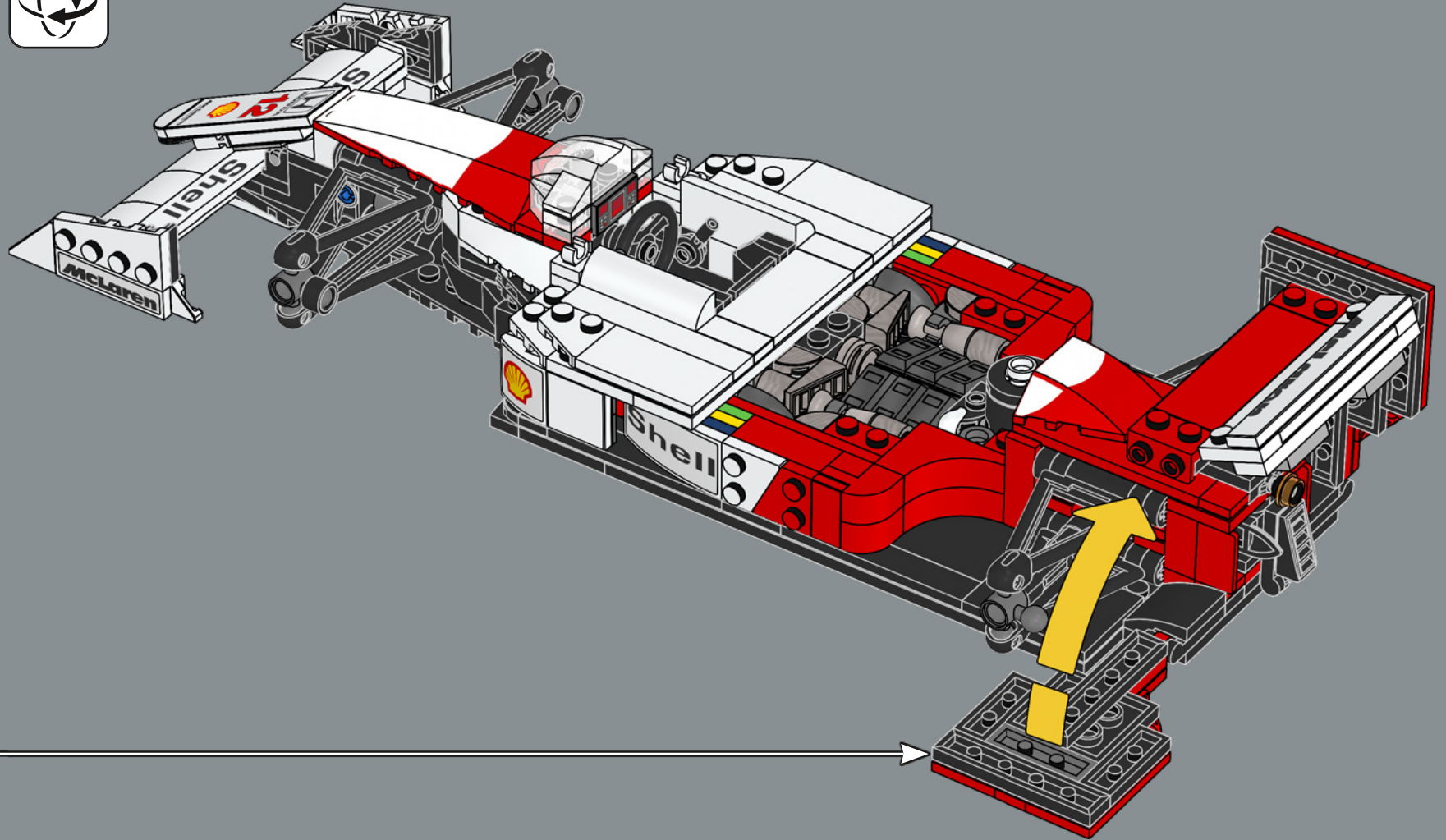
6

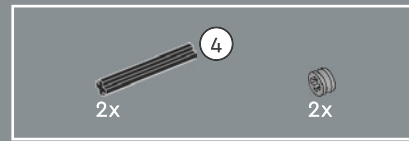
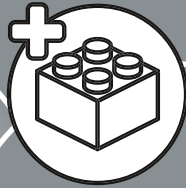




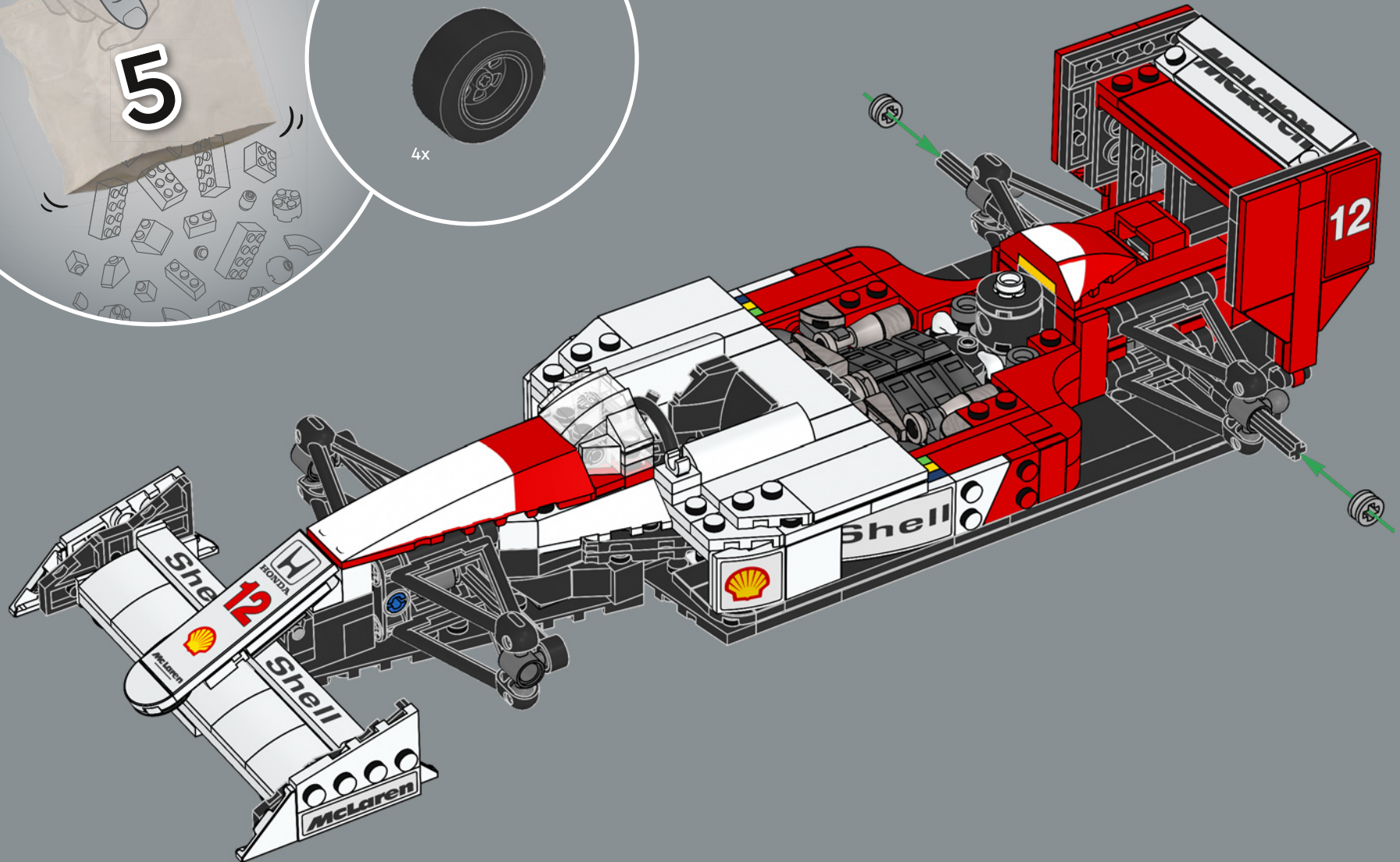
132

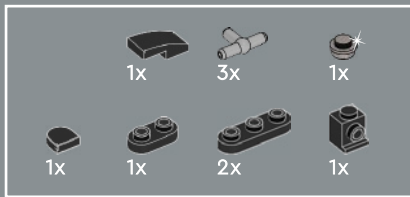




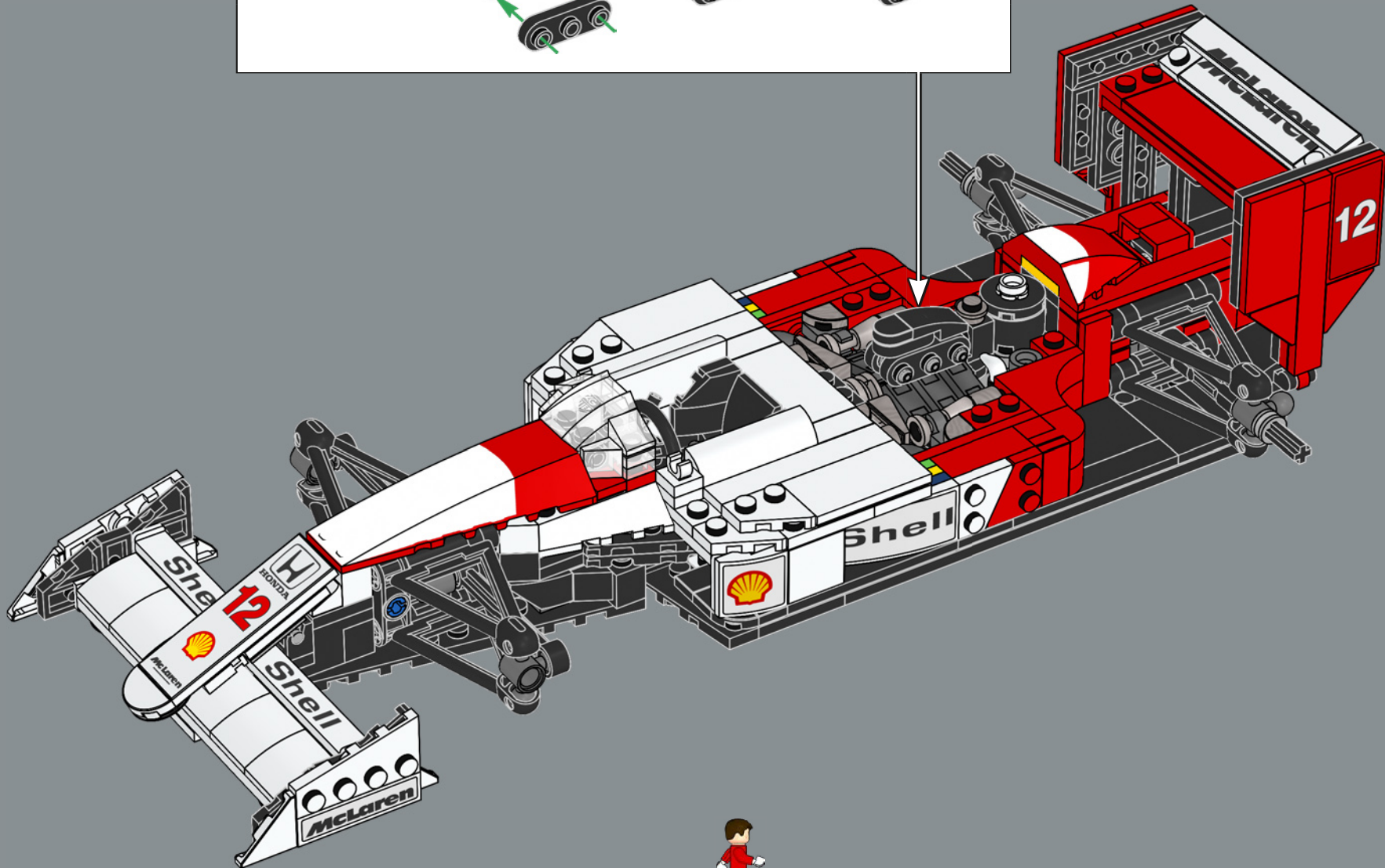
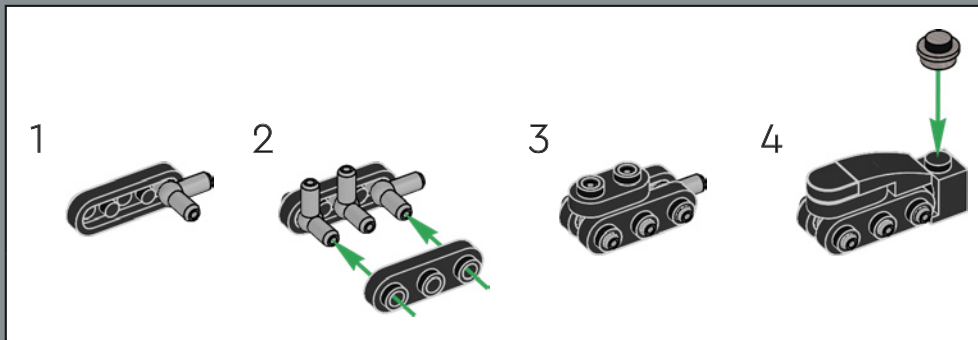


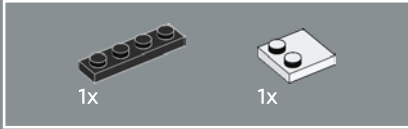
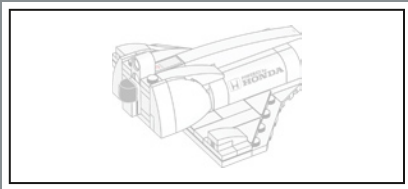
133



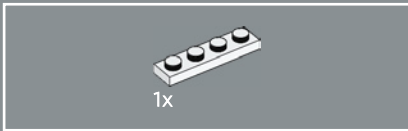
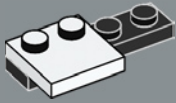


134

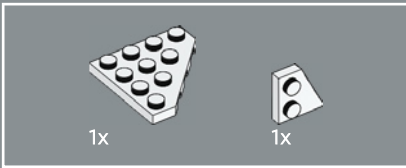
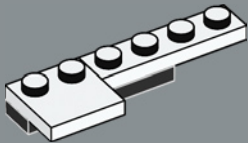




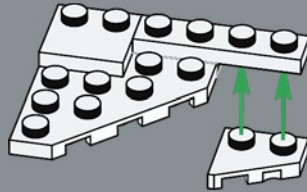
135



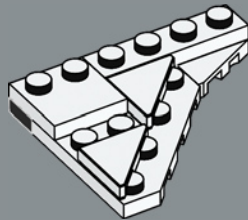
136

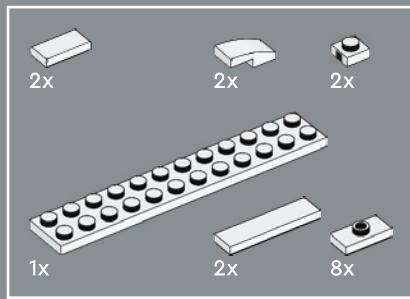


137

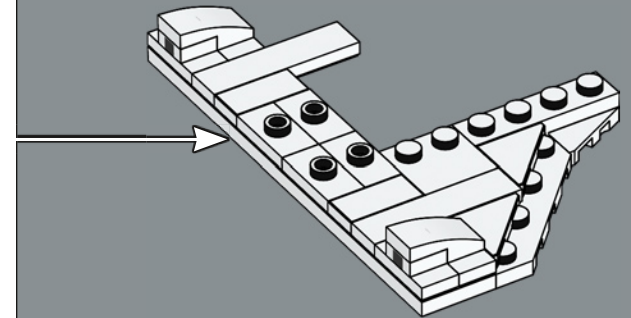
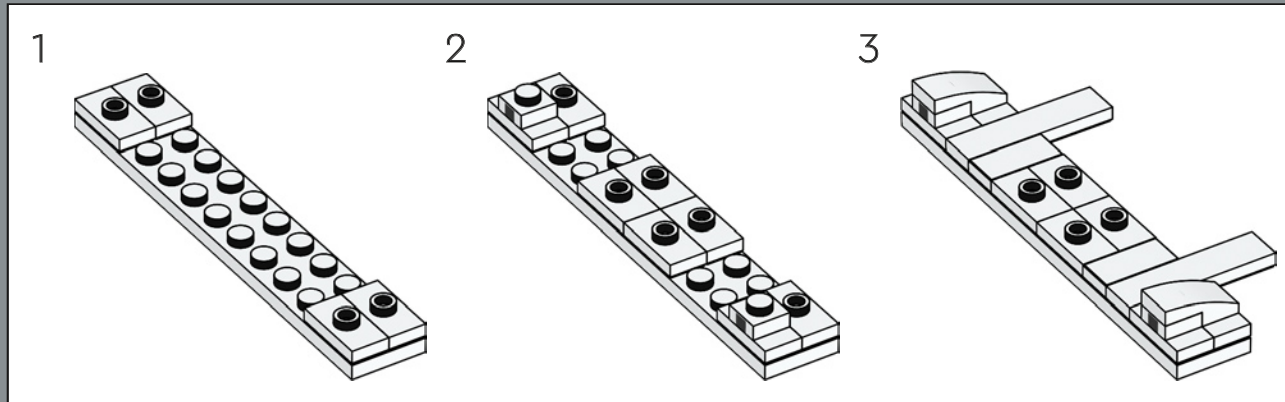


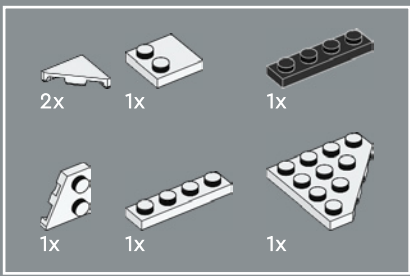
138





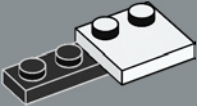
139



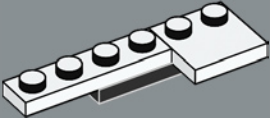


140

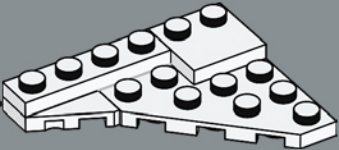
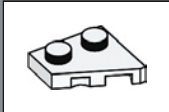
1



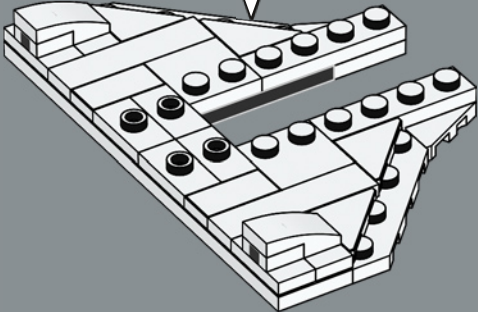
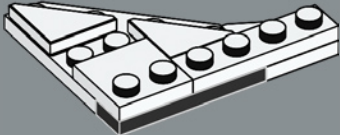
2



3

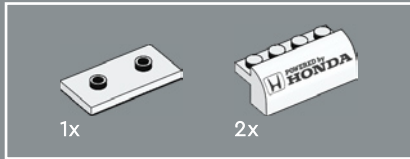
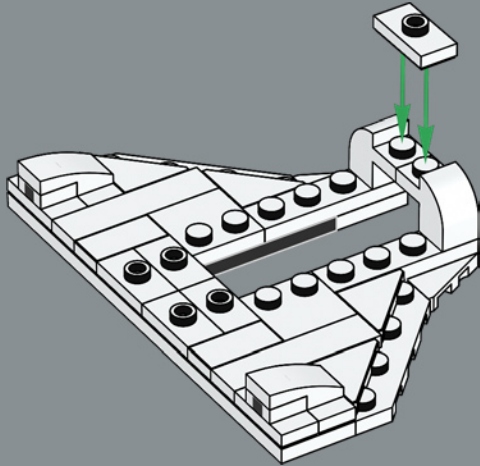


4

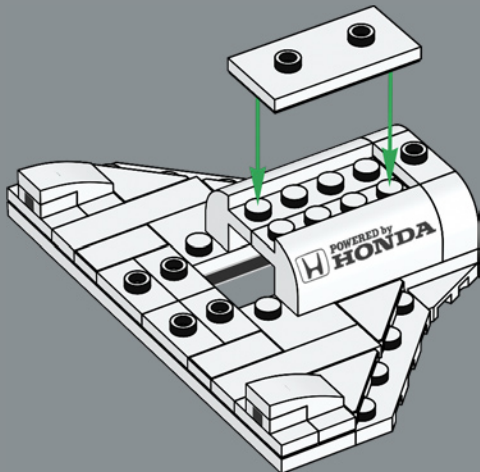




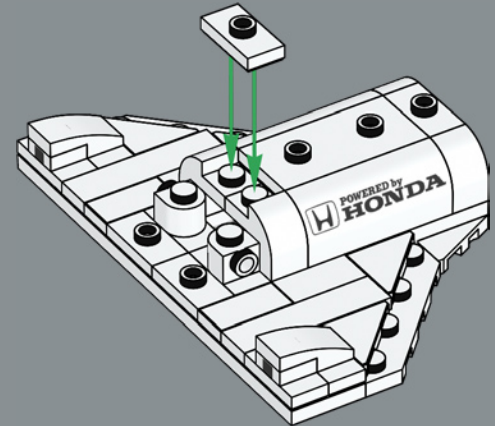
141



142

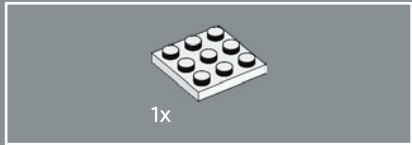
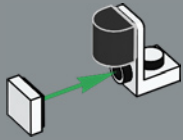


143

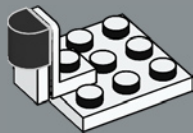




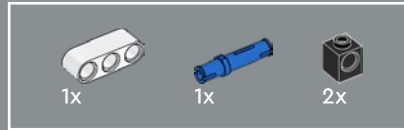
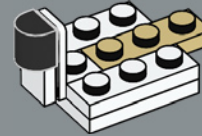
144



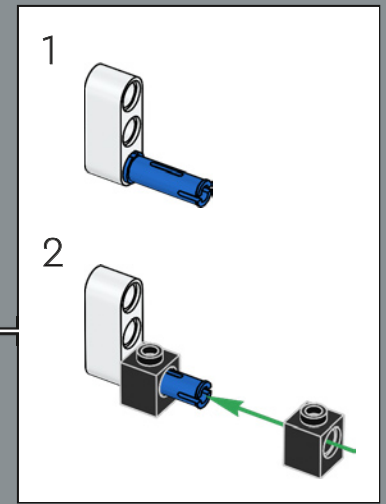
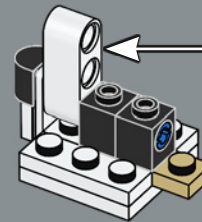
145

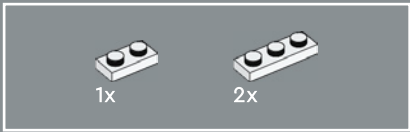


146

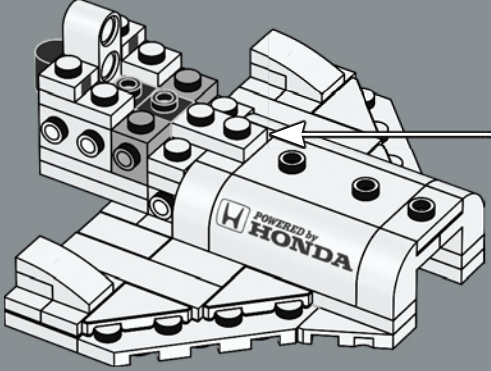
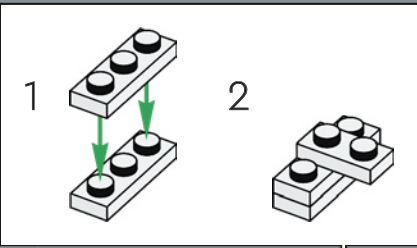


147

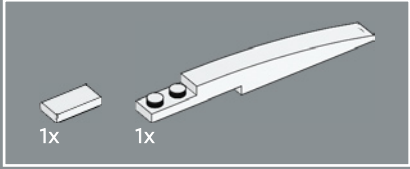
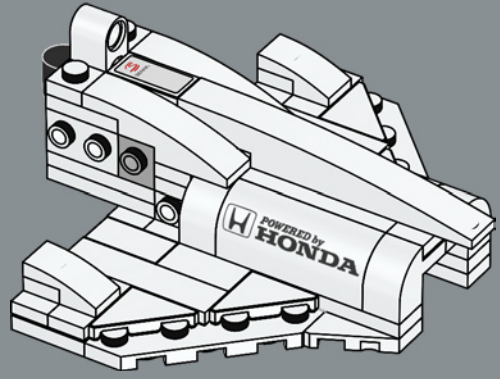




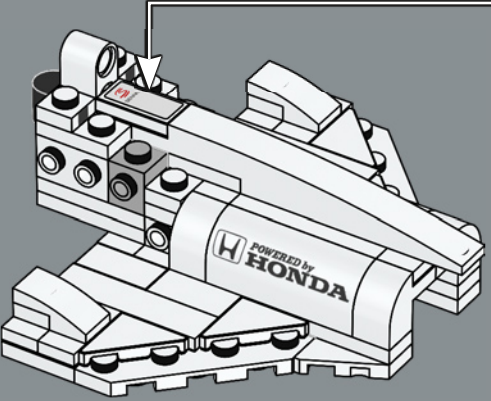
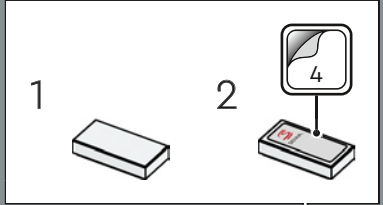
152



154

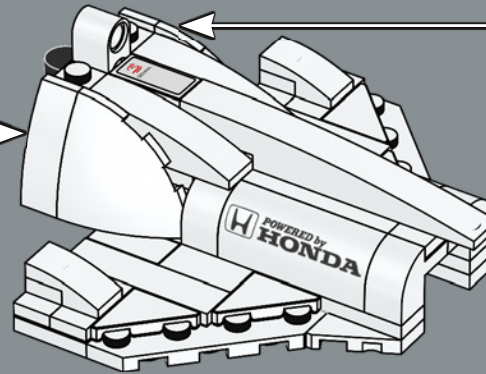
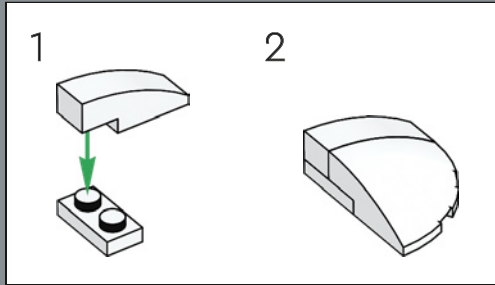
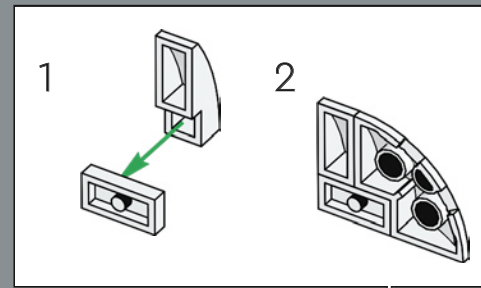


153

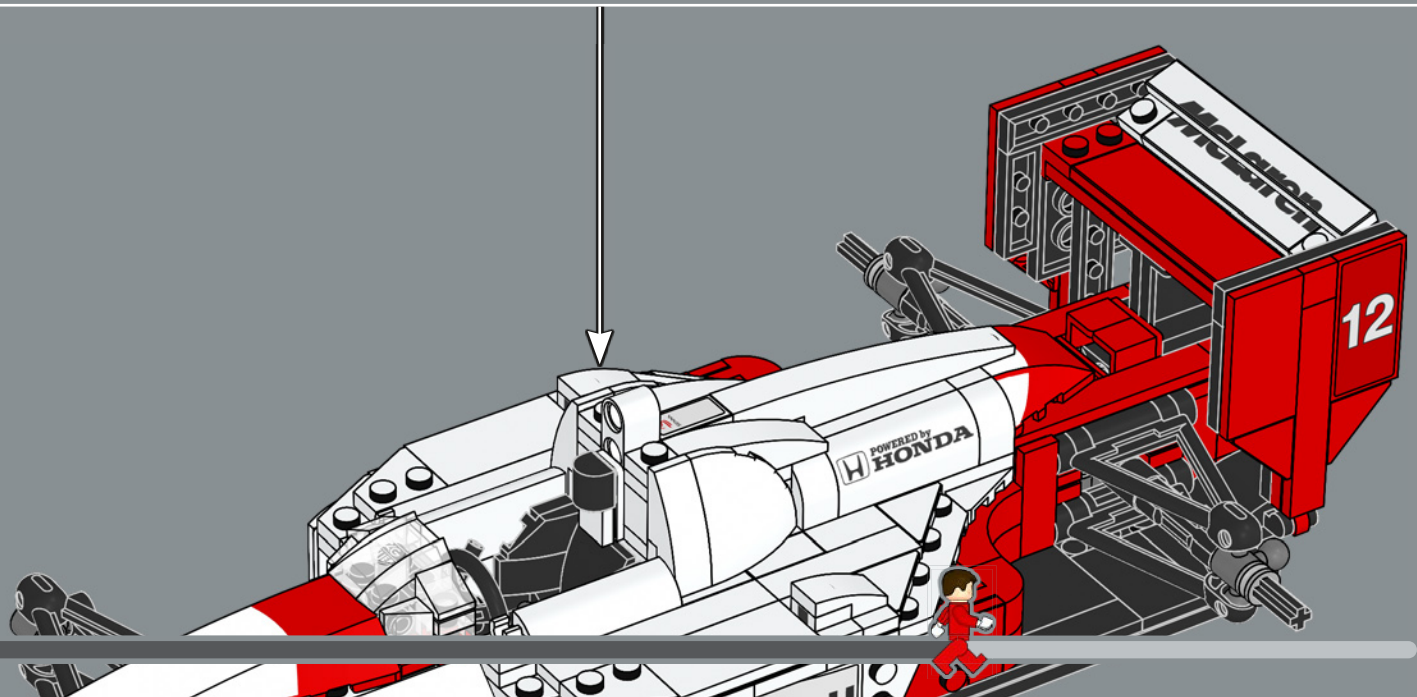




155

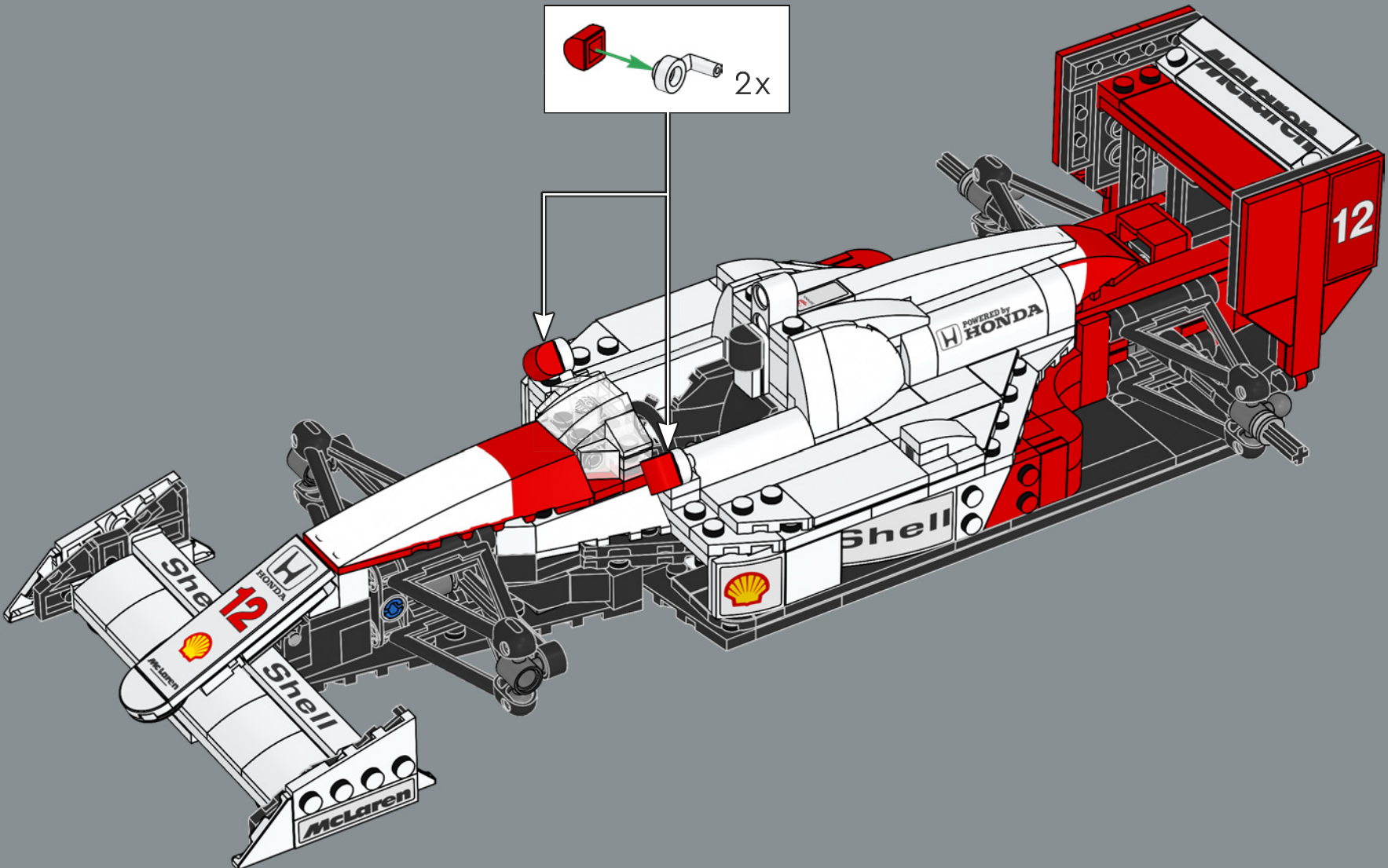


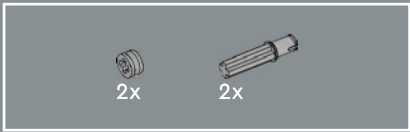
156



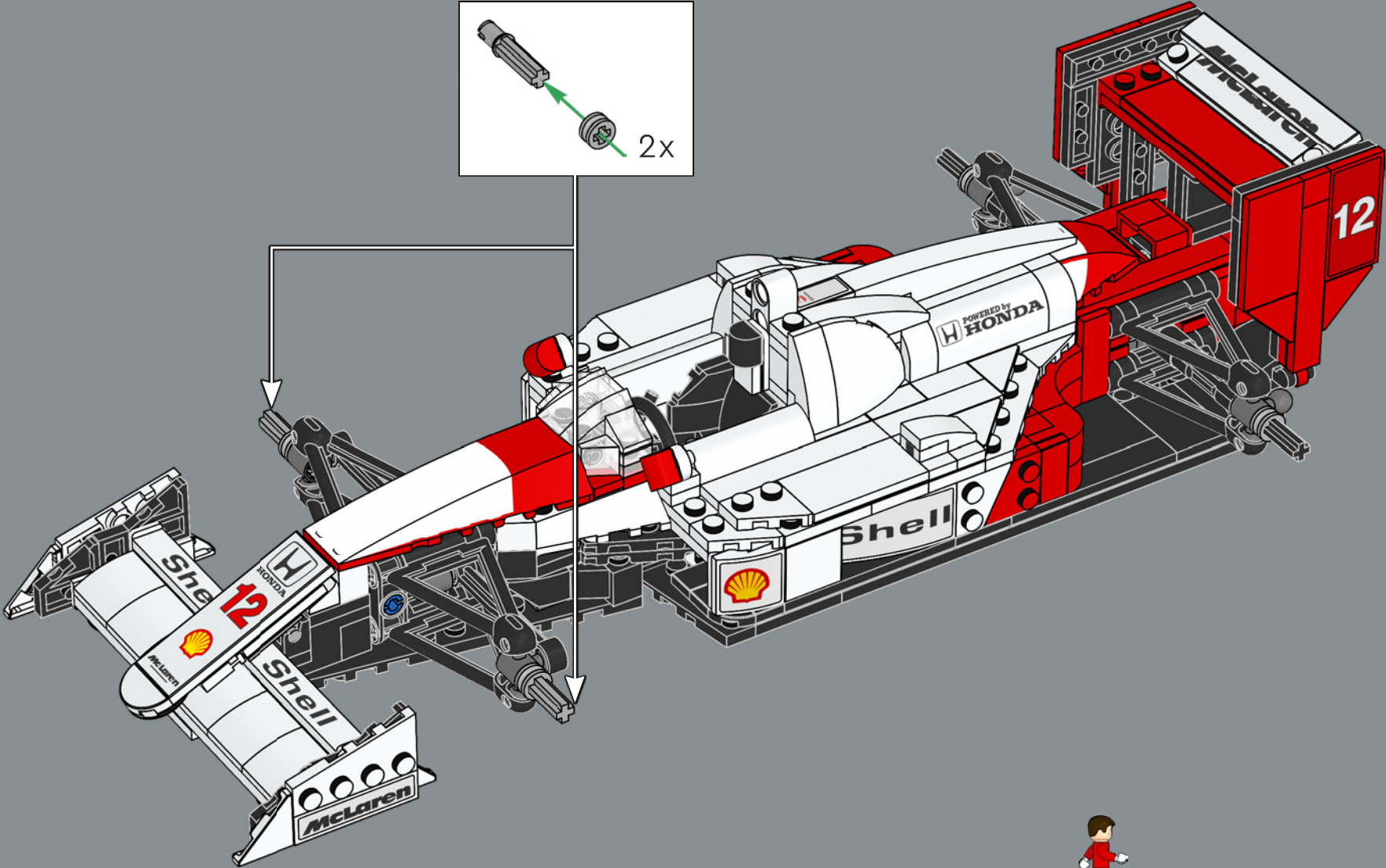
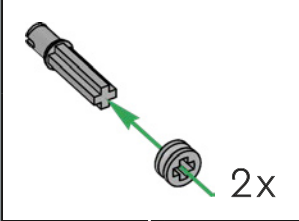


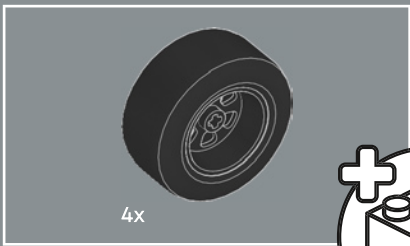
157



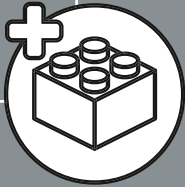


158





4x

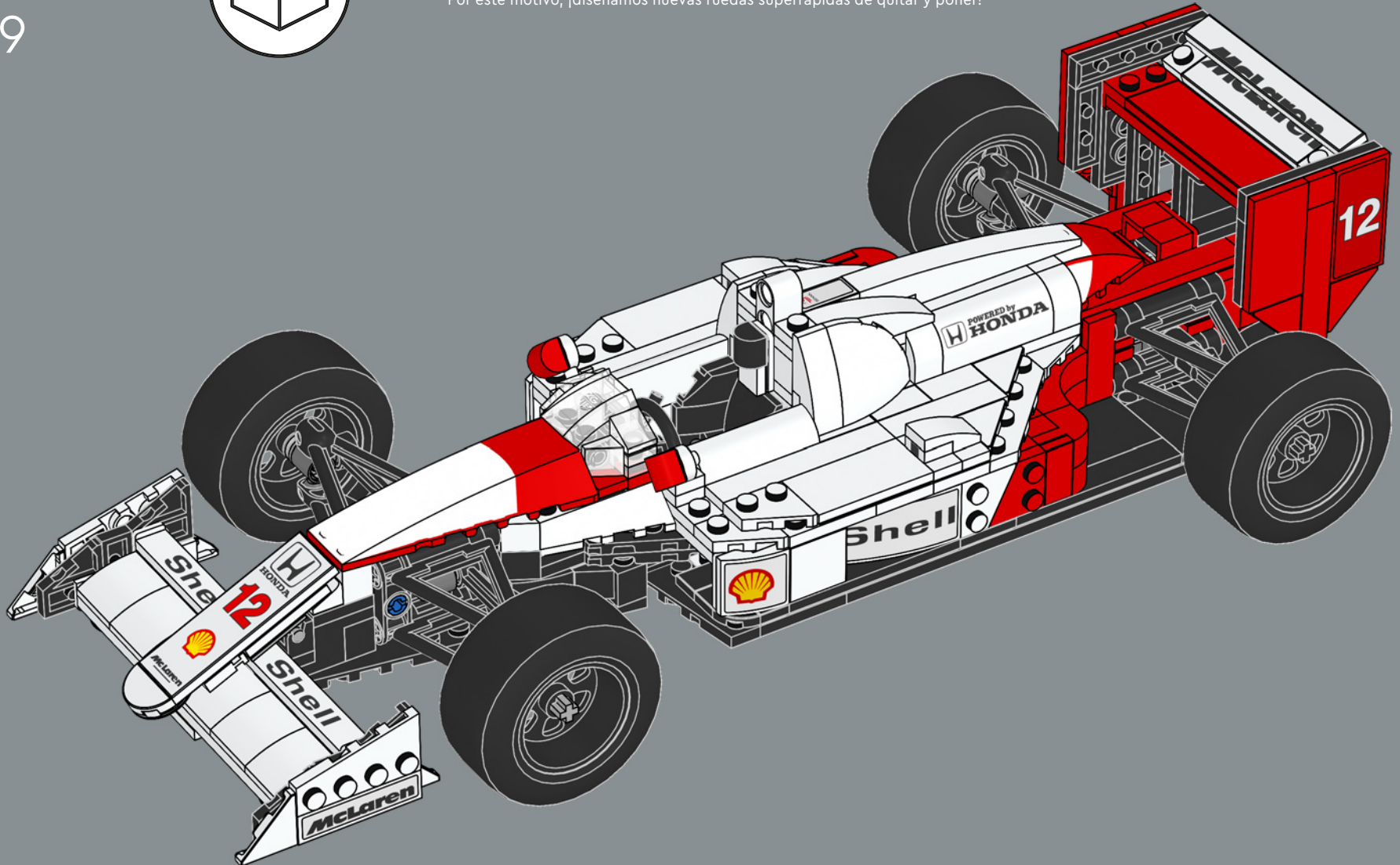


159

Every nanosecond counts when a Formula 1 car is in the pit, so we designed new wheels that are super-fast to remove or reattach!

Chaque nanoseconde compte lorsqu'une voiture de Formule 1 est dans le stand. C'est pourquoi nous avons conçu de nouvelles roues qui peuvent être détachées ou refixées très rapidement !

Cada nanosegundo cuenta cuando un auto de Formula 1 está en la zona de pits. Por este motivo, ¡diseñamos nuevas ruedas superrápidas de quitar y poner!



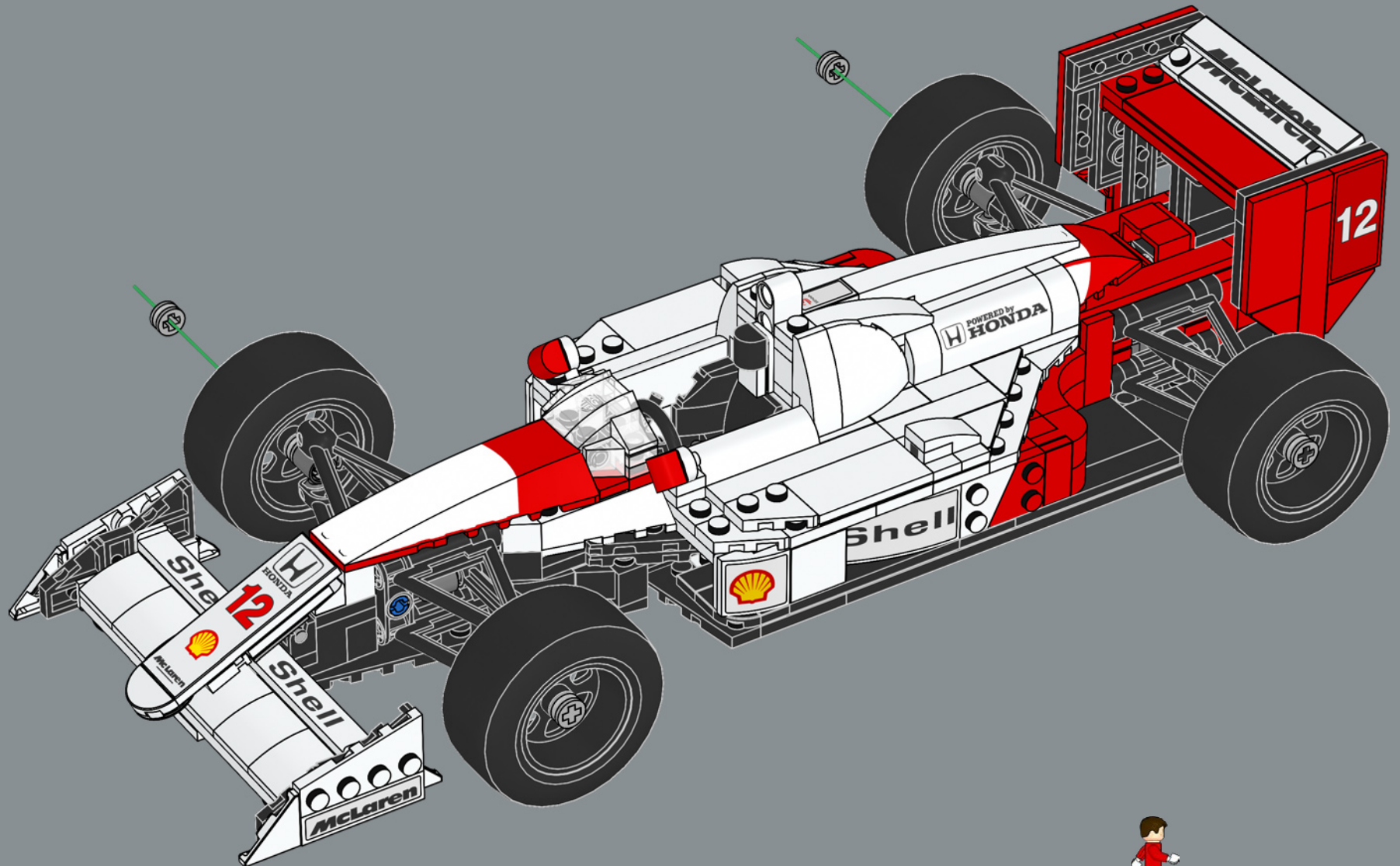
4x

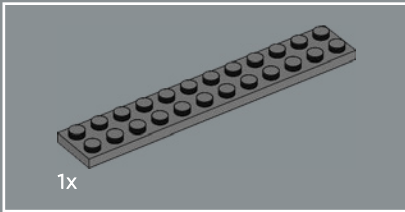
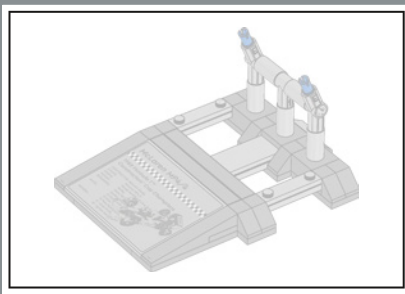
"No matter what your dream is, you have to dedicate yourself entirely to it." – Ayrton Senna

« Quel que soit votre rêve, vous devez vous y consacrer entièrement. » – Ayrton Senna

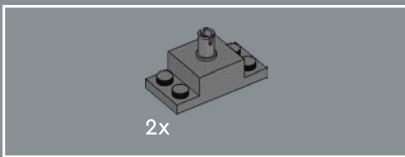
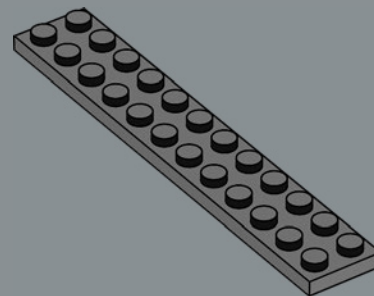
"Sea cual sea tu sueño, tienes que dedicarte a él en cuerpo y alma". – Ayrton Senna

160

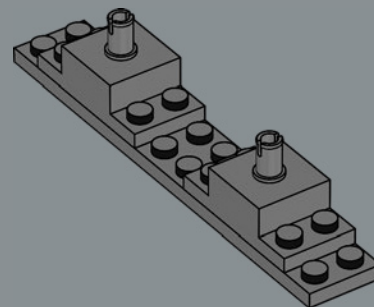


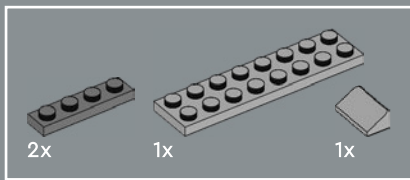


161

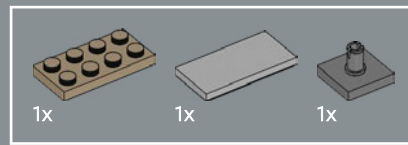
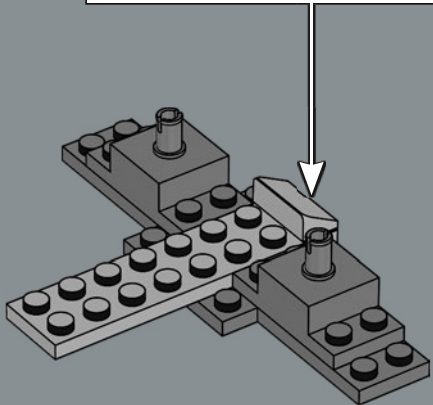
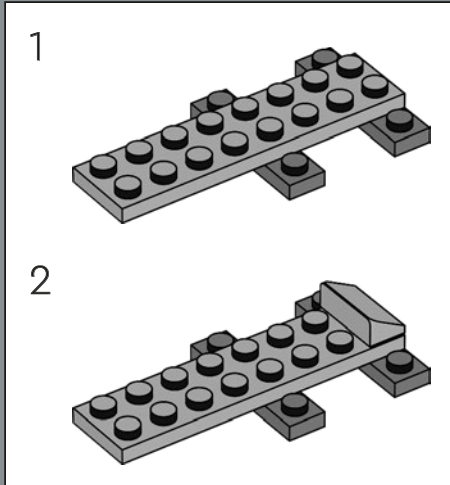


162

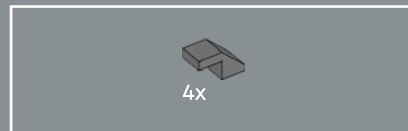
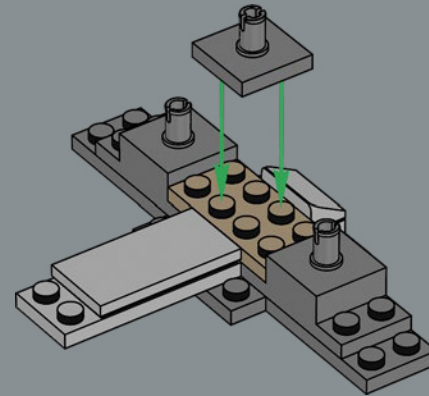




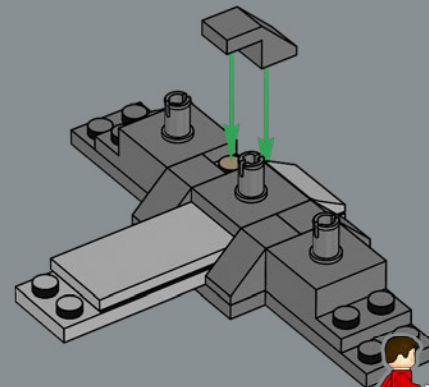
163

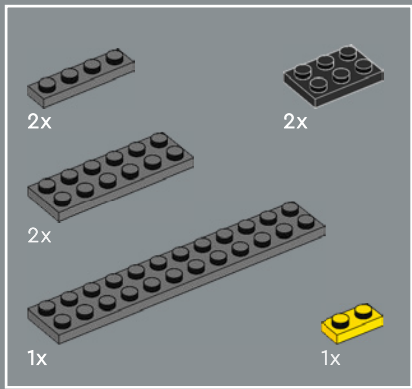


164

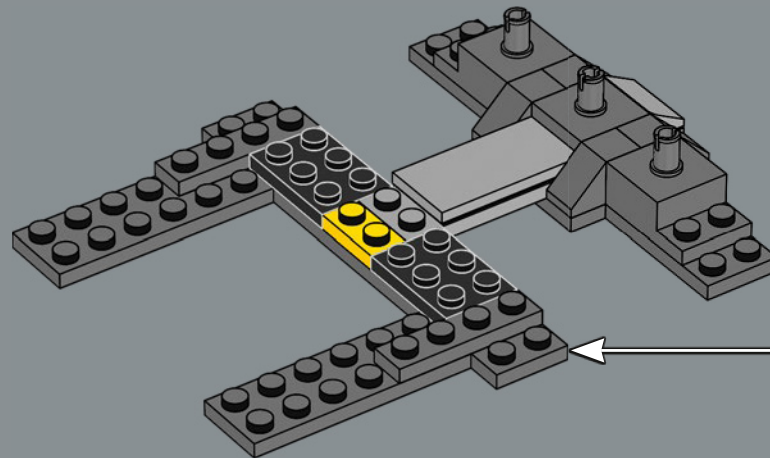
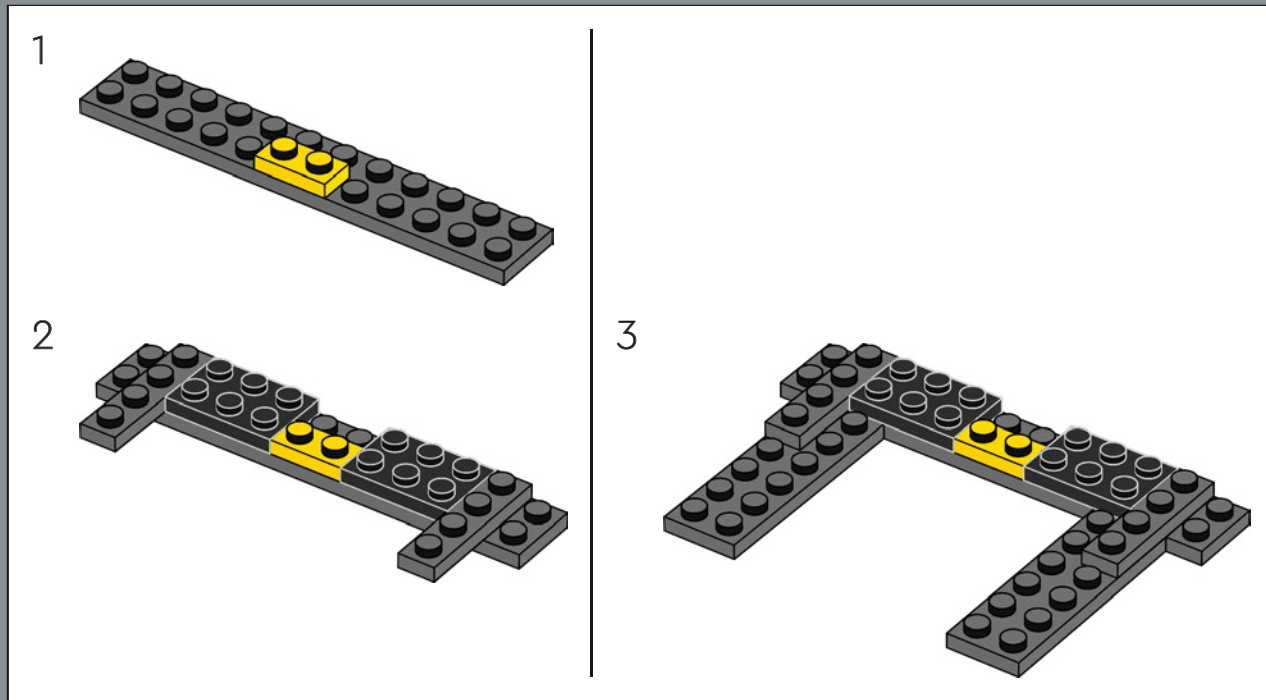


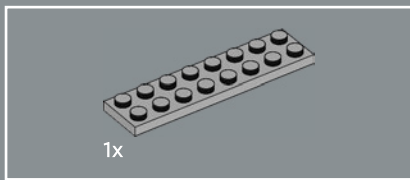
165



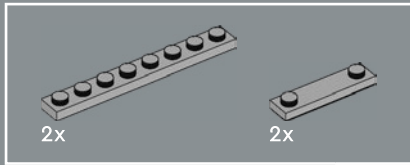
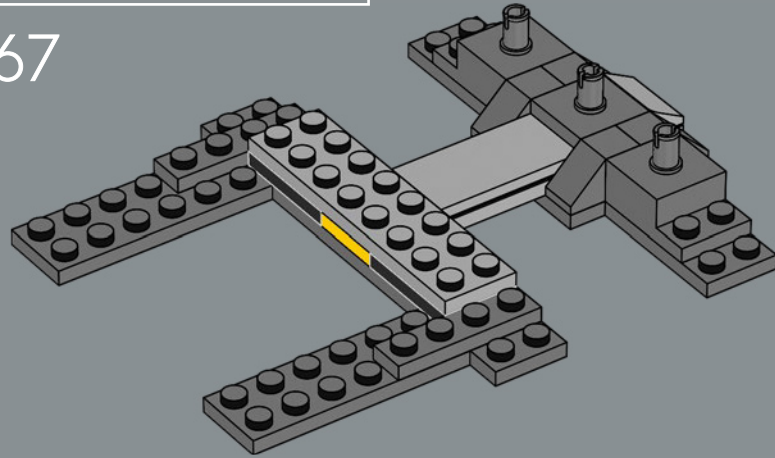


166

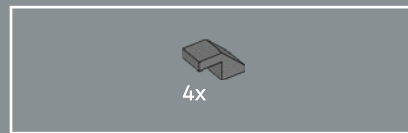
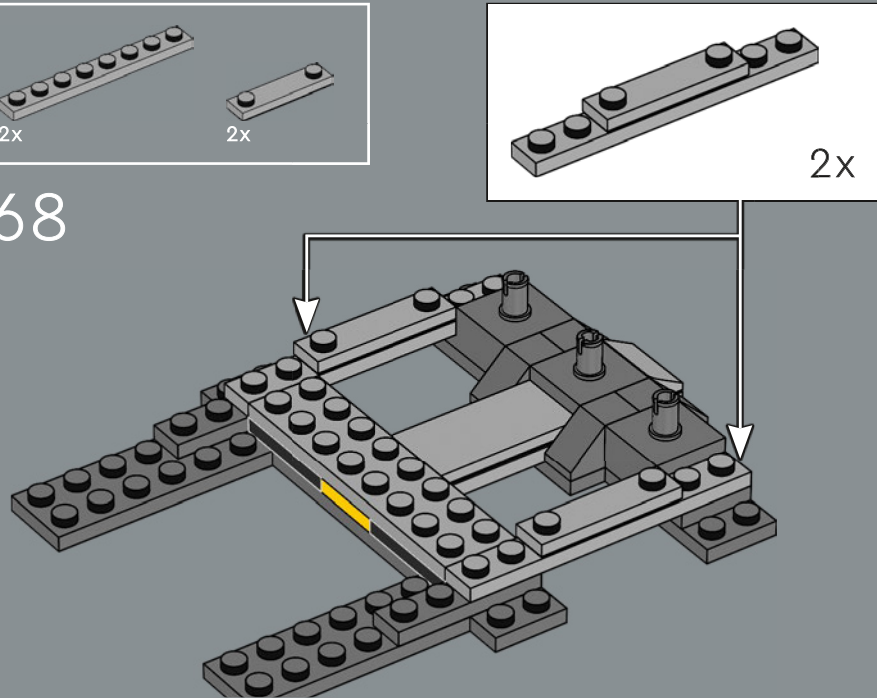




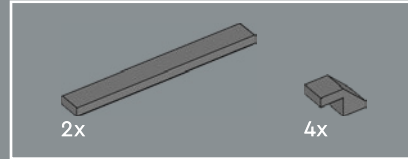
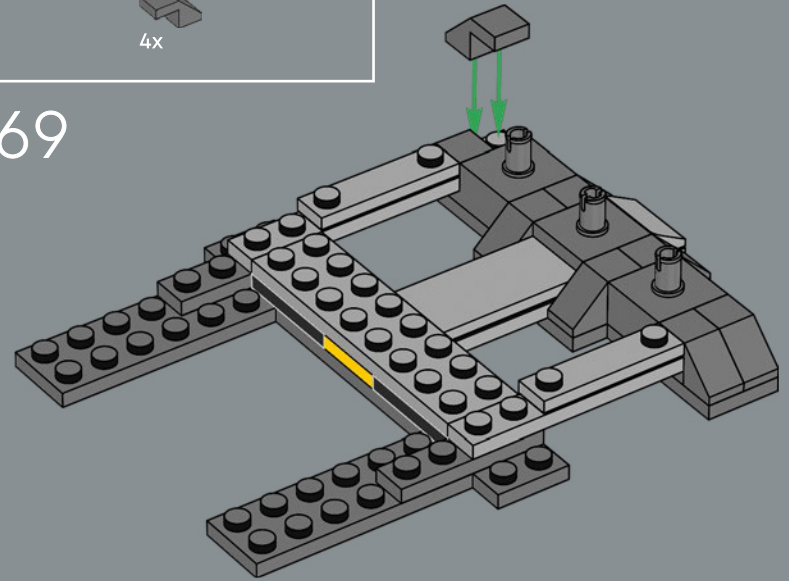
167



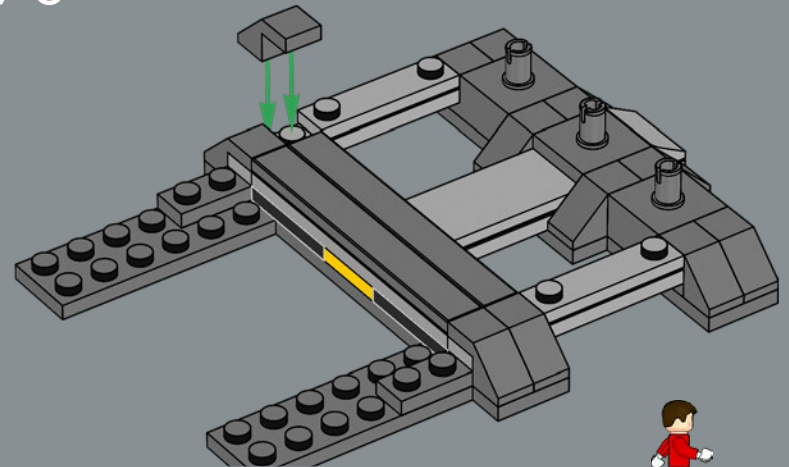
168

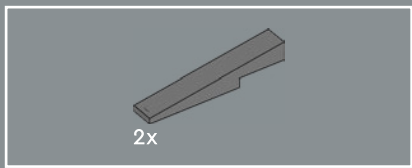


169

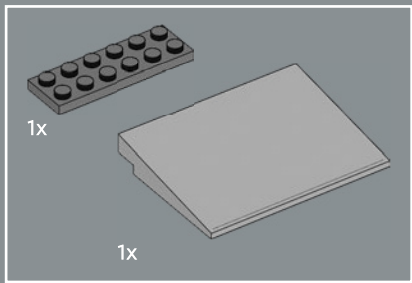
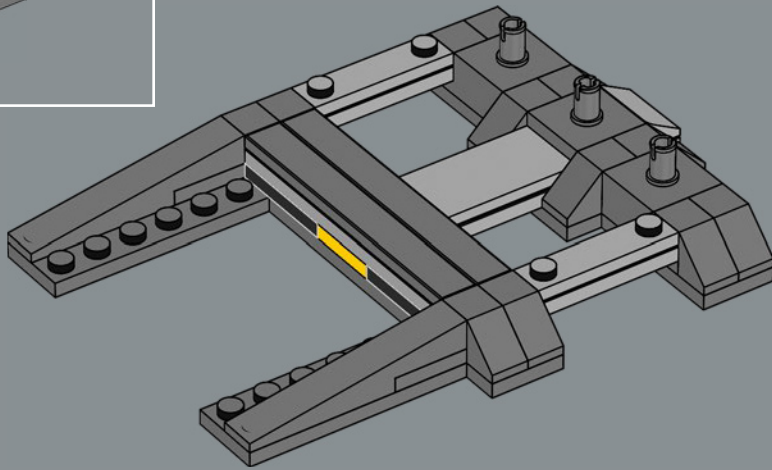


170

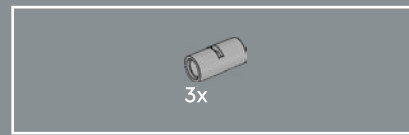
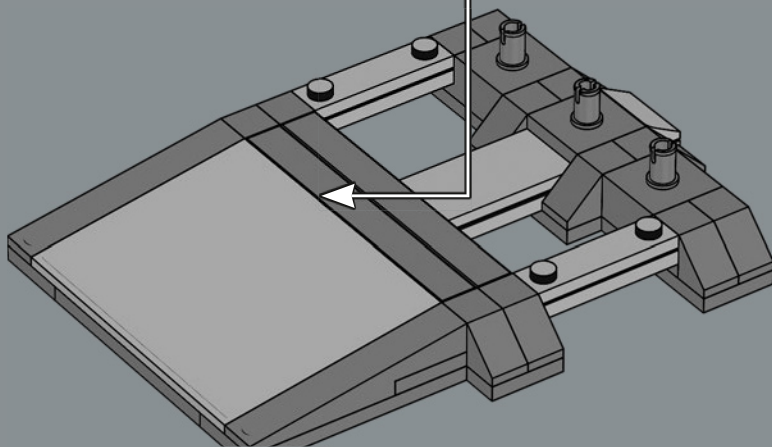
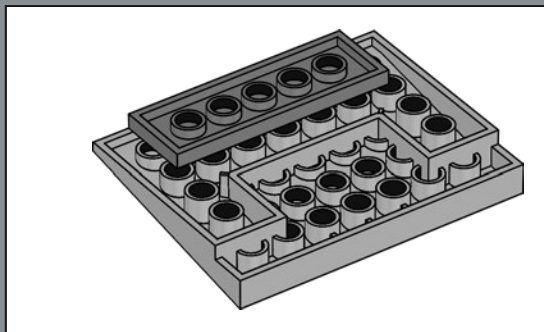




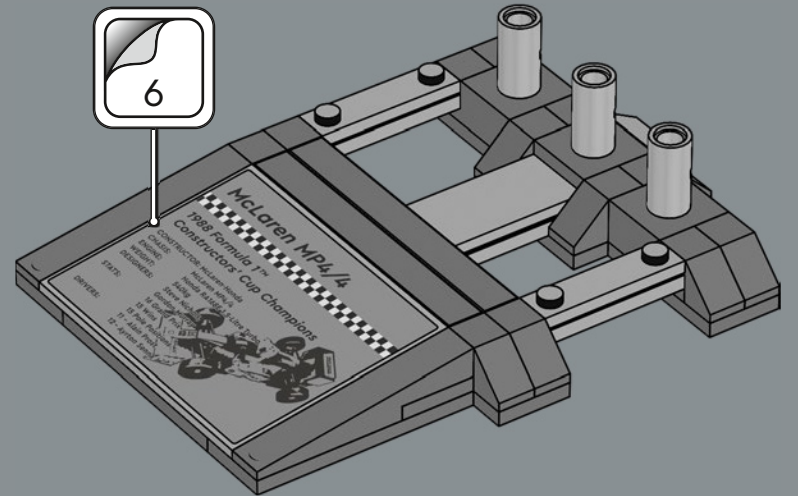
171

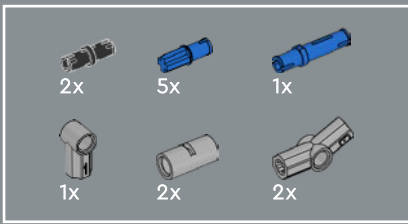


172

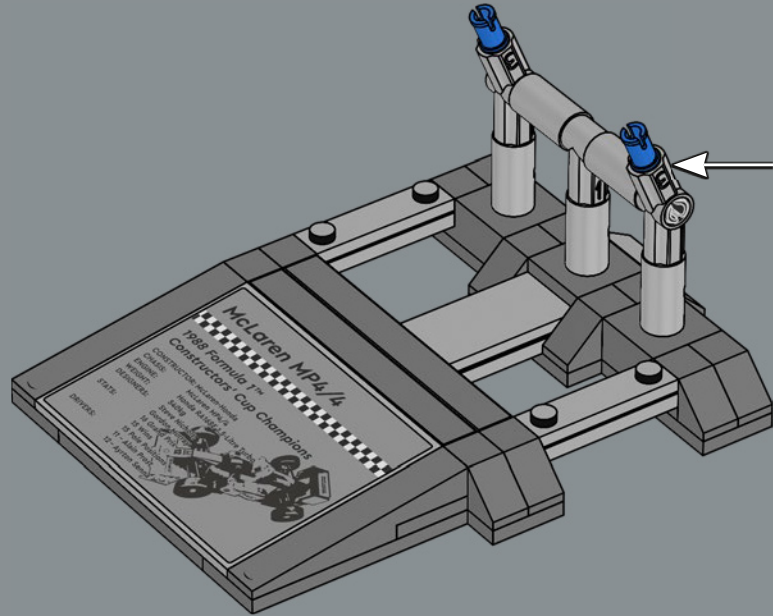
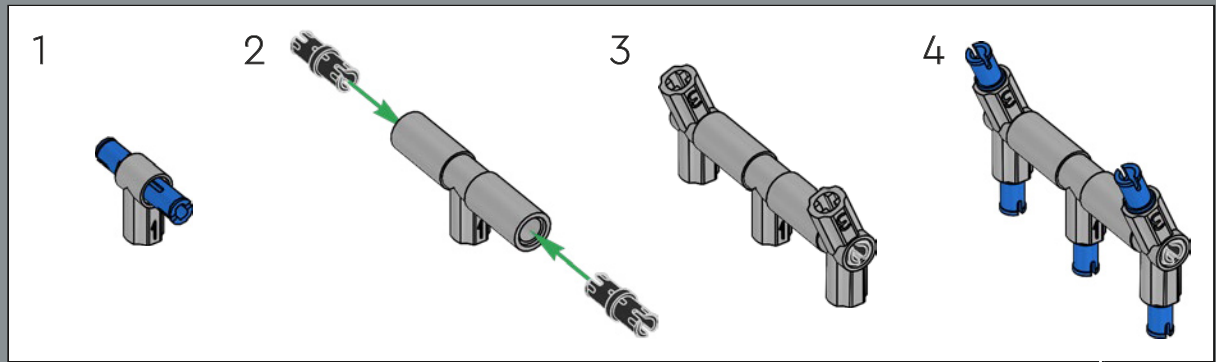


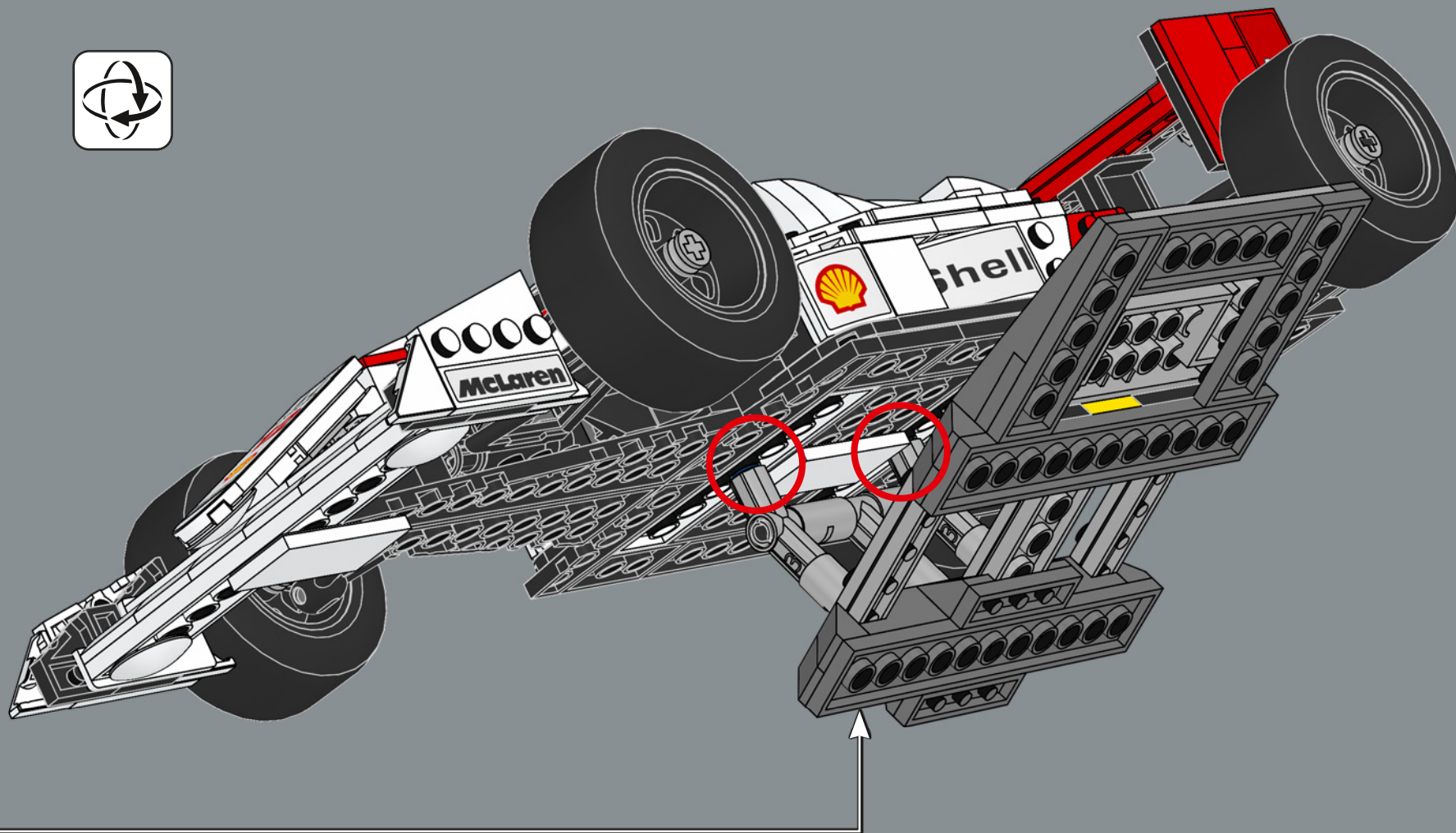
173

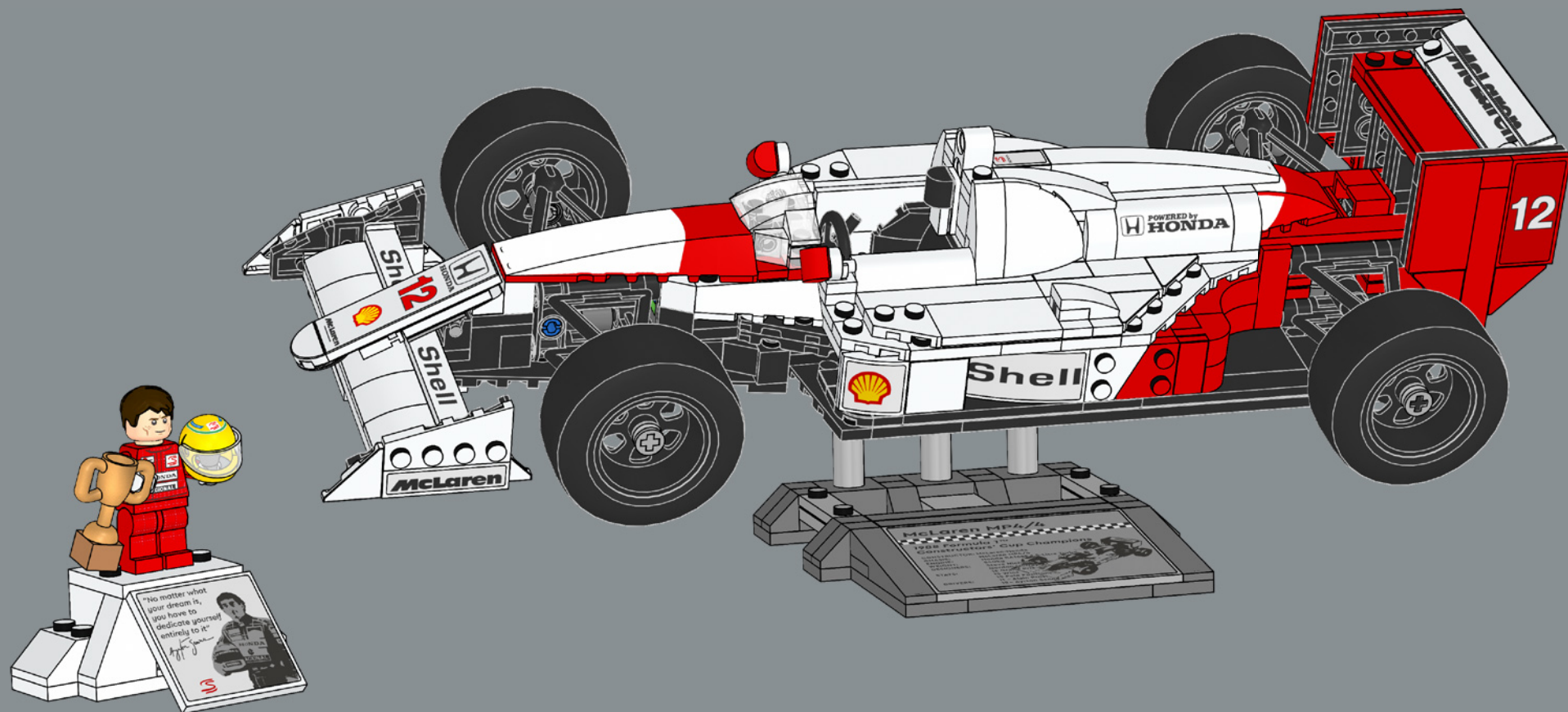




174







The model is scale 1:13 – similar to other LEGO® Icons vehicles.

Le modèle est à l'échelle 1:13, comme d'autres véhicules LEGO® Icons.

El modelo tiene una escala 1:13, similar a la de otros vehículos LEGO® Icons.

- 1x 6206149
- 2x 6439046
- 6x 6446788
- 2x 6328195
- 4x 407001
- 2x 4504369
- 1x 307001
- 1x 300501
- 1x 623101
- 4x 6202501
- 2x 302401
- 2x 6348055
- 1x 6337079
- 2x 6242241
- 2x 6437184
- 1x 6477750
- 4x 6132203
- 4x 6132204
- 1x 6400114
- 1x 4160857
- 1x 4161326
- 1x 4547489
- 3x 4278271
- 1x 6477744
- 2x 4515370
- 2x 300401
- 10x 302301
- 1x 6178921
- 10x 6051511
- 5x 306901
- 2x 6058177
- 4x 6285777
- 2x 6034044
- 2x 6097637
- 1x 4249563
- 6x 6217875
- 3x 303901
- 8x 6047220
- 2x 302201
- 2x 306801
- 2x 6218822
- 2x 242001
- 1x 4208160
- 2x 6334524
- 6x 362301
- 2x 4249112
- 2x 6195371
- 1x 6188400
- 2x 6168618
- 2x 6294284
- 2x 4160215
- 2x 371001
- 4x 243101
- 2x 6045936
- 1x 4179872
- 3x 6104805
- 2x 6031947
- 1x 300101
- 2x 6440438
- 1x 4179873
- 3x 4560178
- 1x 6315024
- 2x 6475056
- 1x 6132741
- 1x 366601
- 2x 663601
- 2x Shell
- 2x 6475058
- 1x 6400128
- 1x 379501
- 1x 6475054
- 1x McLaren
- 1x 6475053
- 1x 346001
- 1x 6475052
- 2x 4527945
- 1x 6035405
- 3x 244501
- 2x 6232135
- 2x 4224793
- 4x 4666579
- 1x 4121921
- 12x 307021
- 2x 4190219
- 2x 6187620
- 10x 6397571
- 2x 302421
- 2x 6278441
- 1x 6141552
- 1x 6141553
- 2x 4142865
- 1x 6475062
- 4x 6135130
- 2x 6146217
- 4x 6184782
- 2x 306921
- 1x 6089698
- 2x 6319330
- 1x 4612575
- 4x 6351892
- 2x 6346804
- 1x 6359066
- 1x 6385920
- 6x 242021
- 2x 4533742
- 4x 6294331
- 1x 6479532
- 2x 300221
- 2x 6129995
- 1x 6475057
- 4x 4560179
- 4x 4113858
- 1x 6335578
- 1x 346021
- 1x 6475049
- 2x 383221

4

5x
4206482

1x
6297279

1x
370023

6x
6299413

4x
6195183

1x
6475064

1x
4519010

6x
302324

3x
6119197

3x
302224

1x
6475060

1x
6181575

1x
6254100

4x
407026

1x
6439560

2x
654126

1x
6273589

2x
302426

1x
4273590

2x
6344752

2x
6295295

2x
6141554

1x
6344427

1x
6438919

2x
6295293

2x
6141556

1x
6344428

1x
6196548

1x
6210270

2x
6181713

12x
6279875

3x
6195273

2x
6143850

1x
6370669

3x
6173119

1x
393726

1x
6178922

6x
302326

1x
6092585

1x
6313116

4x
306926

2x
370026

2x
4593678

3x
6047276

1x
4541191

2x
6428168

4x
6331723

6x
302226

4x
242026

2x
306826

10x
6192346

2x
6133722

4x
6053077

4x
6162892

4x
371026

2x
4516020

2x
6174917

1x
6386234

4x
302126

1x
6395375

1x
4209013

1x
4209003

3x
4515368

3x
6276951

2x
6286381

4x
362326

8x
6327028

2x
389426

4x
6350415

4x
663626

1x
4243819

2x
617926

1x
6284070

2x
6424674

1x
6256435

6x
4504382

2x
6172383

2x
6181720

3x
4558954

2x
370526

2x
370526

1x
4580509

2x
4629921

8x
6464609

4x
6464551

1x
346026

2x
303426

1x
303526

1x
6472683

1x
4166619

2x
428226

4

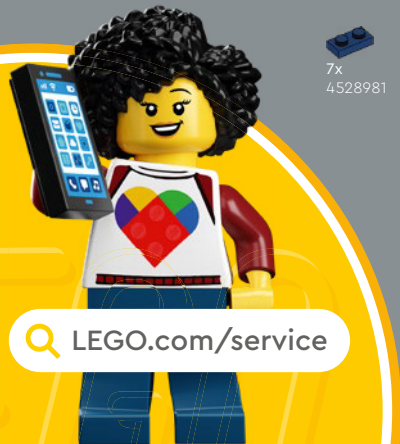
- 1x 4535553
- 1x 6383946
- 2x 6107389
- 1x 4624473
- 1x 6174023
- 2x 6357612
- 3x 6141590
- 1x 4267874
- 2x 6156875
- 6x 6208447
- 4x 6410057
- 3x 6051507
- 4x 6294879
- 2x 6092115
- 4x 6245250
- 4x 6252041
- 1x 6244787
- 1x 6475063
- 7x 4528981

- 8x 6271165
- 1x 6296859
- 2x 6262085
- 2x 4558953
- 4x 6308012
- 3x 4211508
- 1x 4568637
- 3x 6372076
- 5x 6173127
- 1x 4211440
- 4x 6123809
- 2x 6043656
- 3x 6385183

- 1x 6482958
- 2x 6315900
- 1x 4211881
- 2x 6261387
- 6x 6456718
- 2x 6257593
- 2x 4211445
- 1x 4560183
- 2x 6372029
- 2x 4211425
- 2x 4211406
- 1x 6440325

- 1x 6207934
- 2x 6271752
- 5x 4211044
- 2x 6336390
- 2x 6360111
- 2x 4211095
- 8x 6282144
- 1x 6269999
- 12x 6168776
- 1x 6291791
- 4x 6435267
- 4x 6359227

- 2x 6146321
- 1x 6313189
- 1x 6405646
- 1x 4210751
- 4x 4211133
- 4x 4211001
- 2x 6301436
- 2x 6470155
- 3x 4211002
- 2x 4211008
- 2x 4211067



[LEGO.com/service](https://www.LEGO.com/service)



YOU COULD WIN



YOU COULD WIN

Your feedback will help shape the future development of this product series.

Visit:

DU KÖNNTEST GEWINNEN

Dein Feedback trägt zur Weiterentwicklung dieser Produktreihe bei.

Geh auf:

VOUS POURRIEZ GAGNER

Vos commentaires nous aideront à concevoir les futurs produits de cette gamme.

Visitez :

POTRESTI VINCERE TU

La tua opinione ci aiuterà a migliorare la creazione futura di questa linea di prodotti.

Visita:

PUEDES GANAR

Tu opinión contribuirá al futuro de esta serie de productos.

Visita:

轻松获奖

您的反馈将有助于我们在今后改进本产品系列。

请访问:

[LEGO.com/productfeedback](https://www.lego.com/productfeedback)

You also have the chance to win a LEGO® set.

Terms and conditions apply.*

Außerdem hast du die Chance, ein LEGO® Set zu gewinnen.

Es gelten die Teilnahmebedingungen.*

Vous pourriez également gagner un ensemble LEGO®.

Des conditions s'appliquent.*

Hai anche la possibilità di vincere un set LEGO®.

Termini e condizioni sono applicabili.*

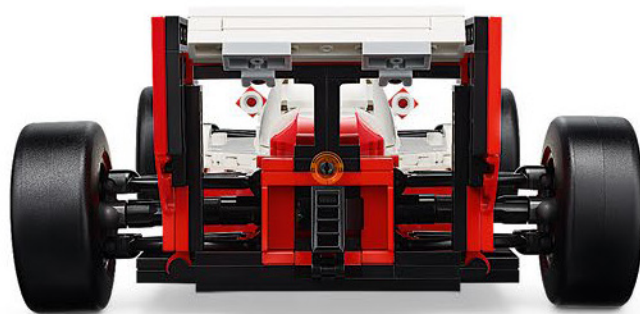
También tienes la oportunidad de ganar un set LEGO®.

Aplican términos y condiciones.*

您还有机会赢取乐高®套装。

条款和条件适用。*

*[LEGO.com/productfeedback-terms](https://www.lego.com/productfeedback-terms)



LEGO and the LEGO logo are trademarks of the/son des marques de commerce du/son marcas registradas de LEGO Group. ©2024 The LEGO Group. 6503515

© 2024 ASE – Produced under license from Senna Brands

Manufactured under license from McLaren Racing Limited. 'McLaren' is a trademark of McLaren Services Limited. The Sponsor branding marks featured are historic and representative of the branding of the historic era.

