



McLaren

S SENNA





LEGO.com/sustainable-packaging



FR
**DONNEZ
OU
RECYCLEZ**



OU



OU



ASSOCIATION MAGASIN DÉCHÈTERIE

Adresses sur quefairedemesdechets.fr



BUILDER



Apple and the Apple logo are trademarks of Apple Inc., registered in the U.S. and other countries and regions. App Store is a service mark of Apple Inc. Google Play and the Google Play logo are trademarks of Google LLC. Tencent and the Tencent logo are trademarks of Tencent Inc.

LEGO.com/devicecheck



LEGO® Builder

DER WEG ZUR LEGENDE

Mit 15 Siegen in 16 Rennen, mit 15 Polepositionen und als das Auto, das in der Formel-1-Saison 1988 in 1.003 von 1.031 Runden in Führung lag, hat der McLaren MP4/4 Geschichte geschrieben und sich als erfolgreichster Formel-1-Rennwagen aller Zeiten verewigt. Auch heute noch gilt er als einer der legendärsten Rennwagen des 20. Jahrhunderts. Der MP4/4 war ein Gemeinschaftsprojekt von McLaren und Honda. Und an seinem Steuer saßen mit Ayrton Senna und Alain Prost zwei der talentiertesten Rennfahrer jener Zeit. Die beiden lieferten sich in jedem Rennen hitzige Duelle und bescherten den Formel-1-Fans jedes Mal ein packendes Spektakel. Aus diesen umkämpften Rennen ging Senna als triumphaler Sieger hervor und sicherte sich seine allererste Formel-1-Meisterschaft, mit der er sein fahrerisches Können und seinen Siegeswillen eindrucksvoll beweisen konnte.







DAS VERMÄCHTNIS VON AYRTON SENNA

Die brasilianische Motorsportikone Ayrton Senna war nicht nur ein unfassbar talentierter, sondern auch einer der legendärsten Rennfahrer der Formel-1-Geschichte. Seine drei Weltmeistertitel (1988, 1990, 1991) verdankte Senna seinem unbändigen Siegeswillen und seinen beispiellosen Fahrkünsten.

Und diese Erfolge untermauerten seinen Status als wahre Ikone des Motorsports. Senna war für seinen furchtlosen Fahrstil bekannt. Wie kein anderer beherrschte er das Fahren auf nasser Rennstrecke, was ihm den Spitznamen „The Rain Master“ (Der Regenmeister) einbrachte.

Er wird uns jedoch nicht nur als erfolgreicher Rennfahrer in bester Erinnerung bleiben, sondern auch als mitfühlender und wohlthätiger Mensch, aus dessen Hinterlassenschaft das Ayrton Senna Institute hervorging. Seit seinem tragischen Unfall im Jahr 1994 hat diese Organisation sein Vermächtnis weitergeführt, Generationen von Rennfahrern, Fans und Motorsportbegeisterten inspiriert und in seinem Namen mehr als 35 Millionen Kindern geholfen.

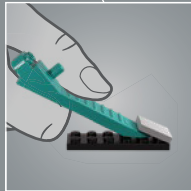
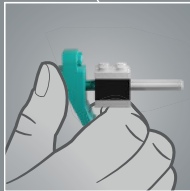
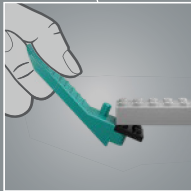
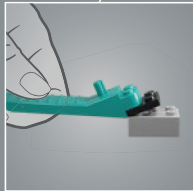
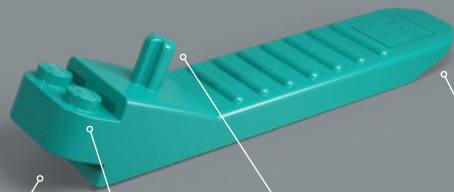


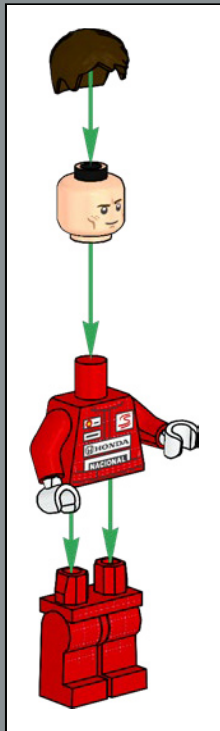
ANMERKUNGEN DES DESIGNTREAMS



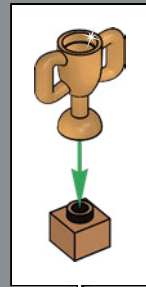
„Bei unserer Zusammenarbeit mit dem fantastischen McLaren Team haben wir festgestellt, dass wir beim Bauen von LEGO® Formel-1-Rennwagen vor dieselbe Herausforderung gestellt werden, die auch die Konstrukteure der echten Flitzer meistern müssen: Diese Autos liegen fast auf dem Boden auf! Glücklicherweise ist es uns mithilfe von neuen Rädern und Radaufhängungen gelungen, ein Fahrwerk zu konstruieren, das eine Bodenfreiheit von nur zwei LEGO Platten aufweist. Der Einfluss des McLaren MP4/4 auf moderne Rennwagen ist auch heute noch sichtbar. Und das Vermächtnis des MP4/4 ist untrennbar mit dem grandiosen Ayrton Senna verknüpft. Deshalb würdigen wir ihn mit seiner eigenen Minifigur auf einem Siegerpodest. Viel Spaß beim Bauen und auf der Rennstrecke!“

Ann Healy, LEGO® Icons Modelldesignerin

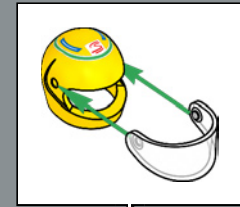




1

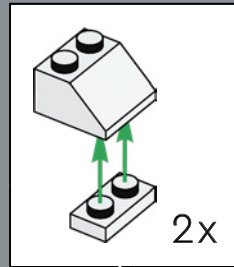
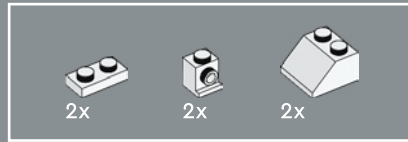
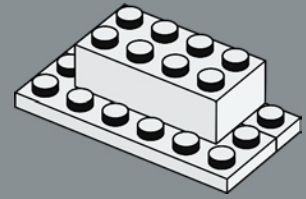
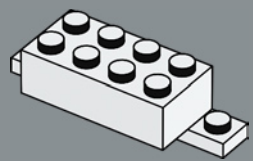
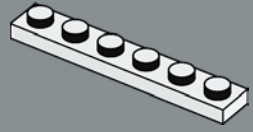
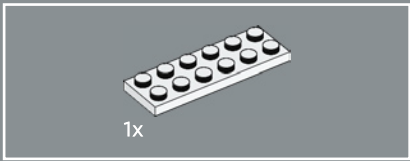
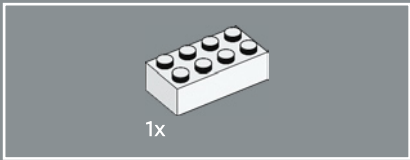
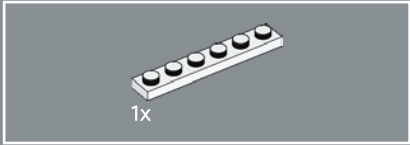


2

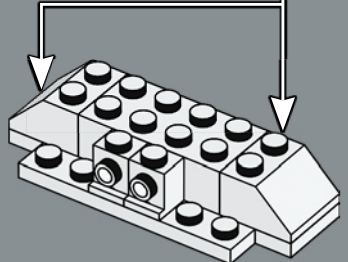


3

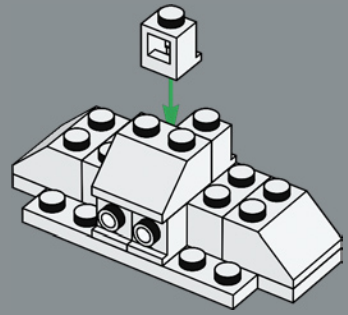


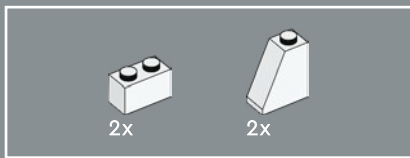


4

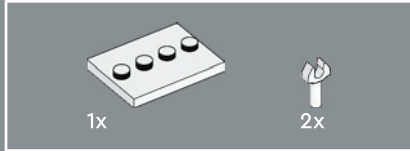
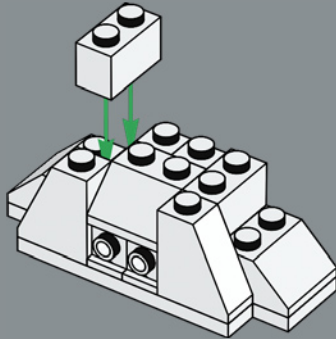


5

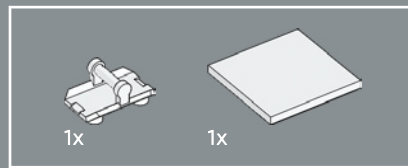
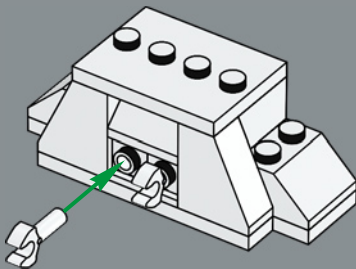




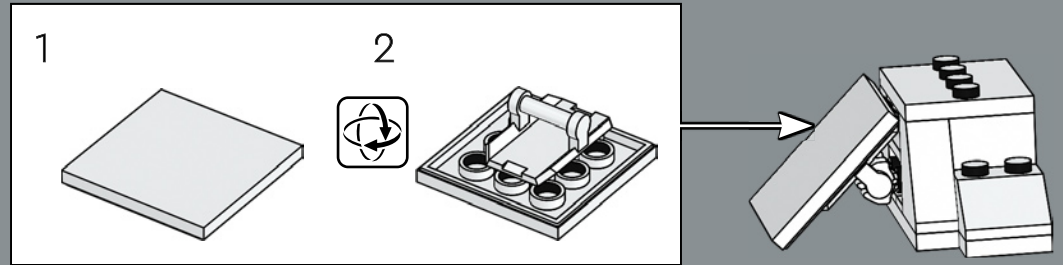
6



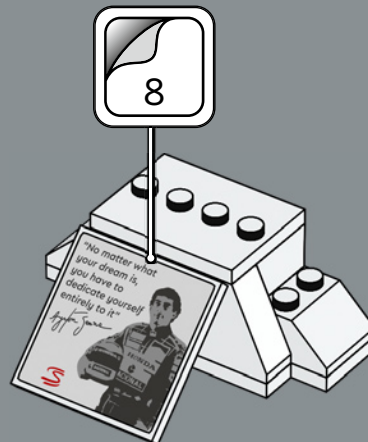
7



8

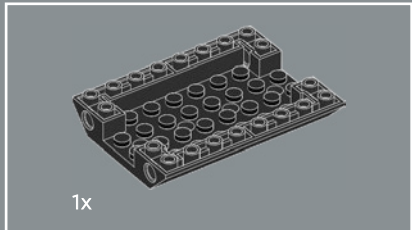
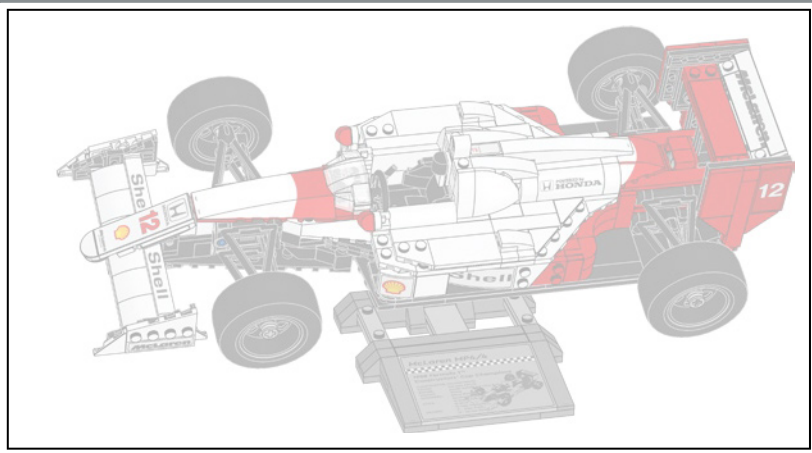


9



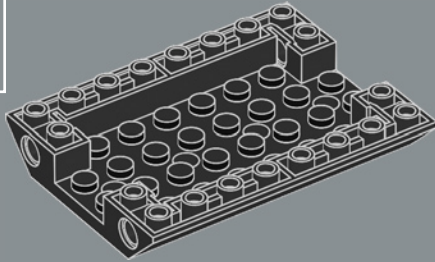
10





1x

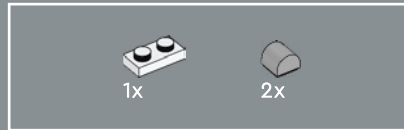
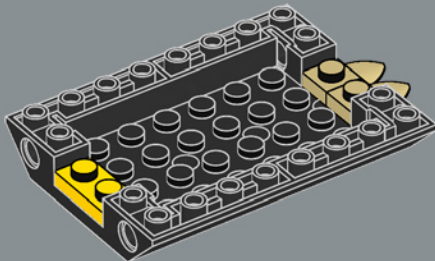
1



1x

2x

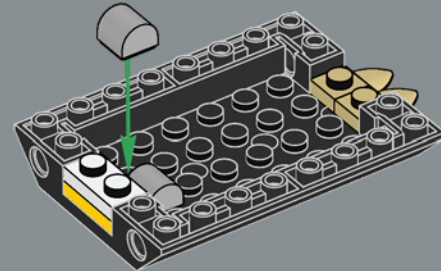
2



1x

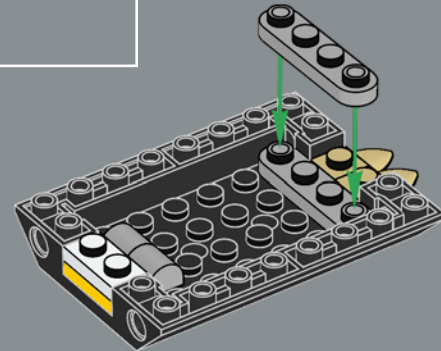
2x

3



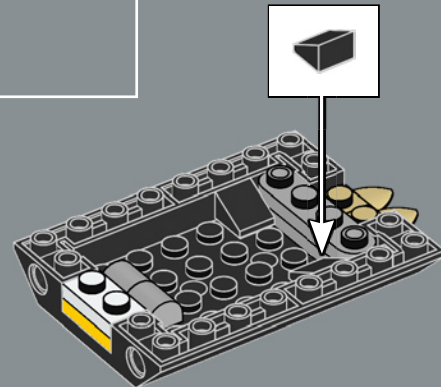
2x

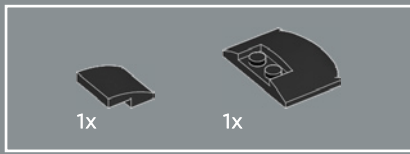
4



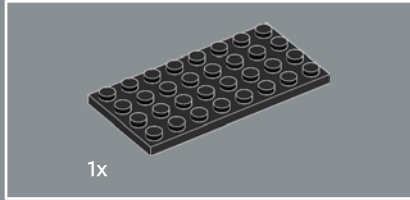
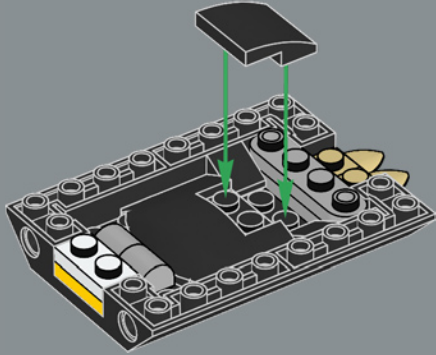
2x

5

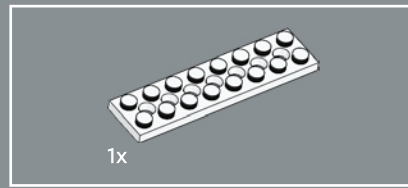
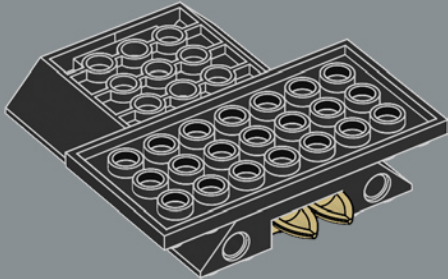




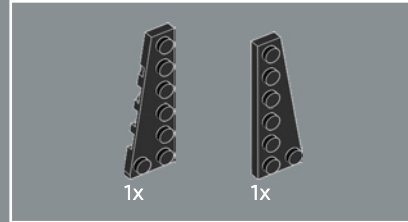
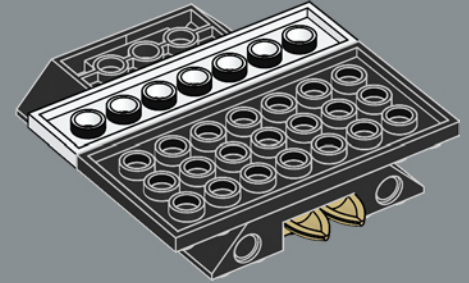
6



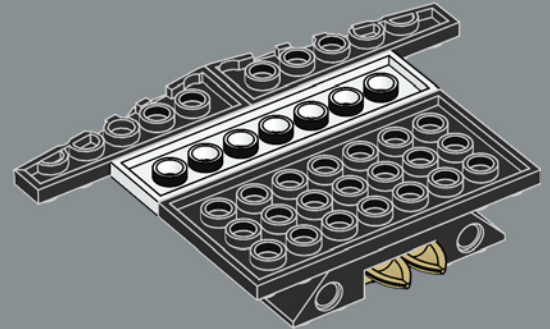
7

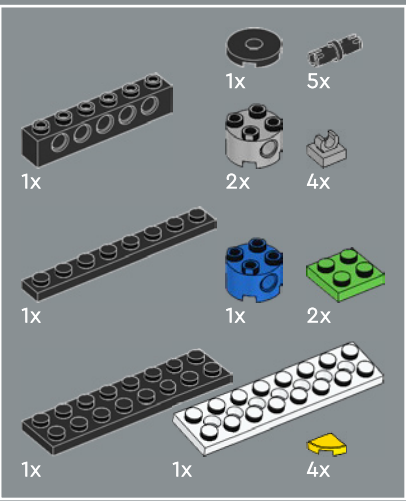


8



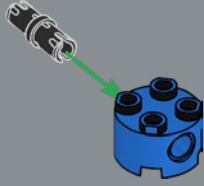
9



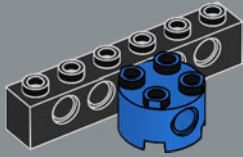


10

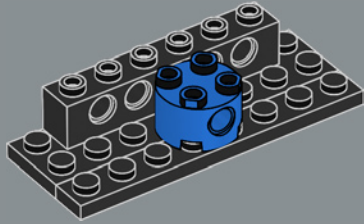
1



2



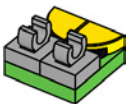
3



1

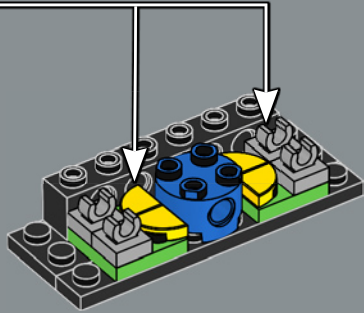


2

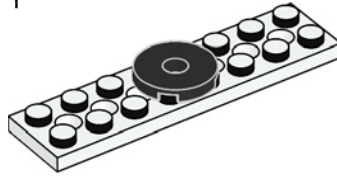


2x

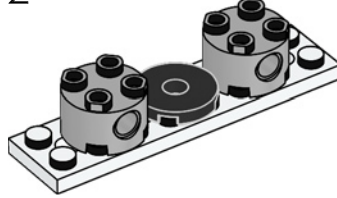
4



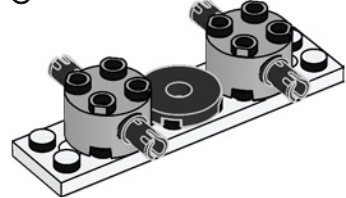
1



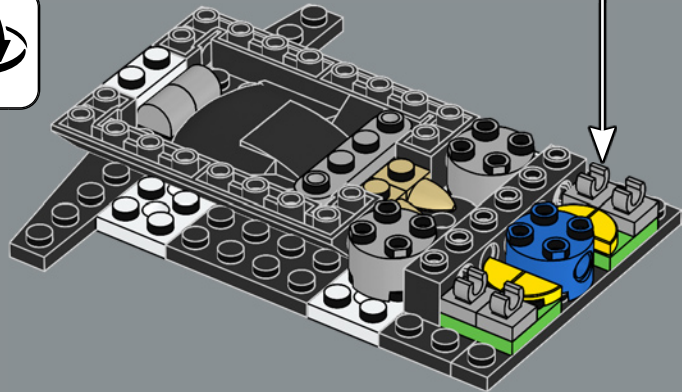
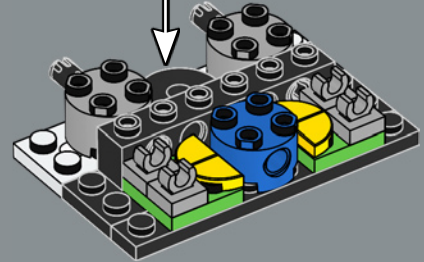
2

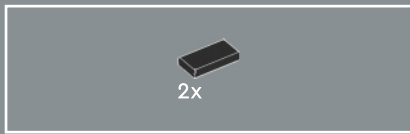


3

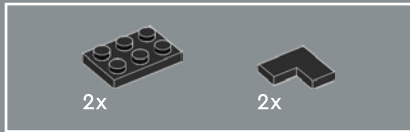
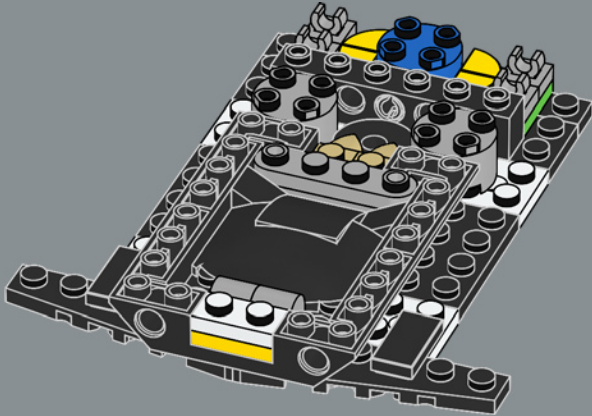


5

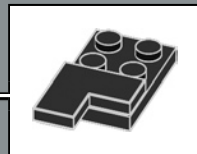
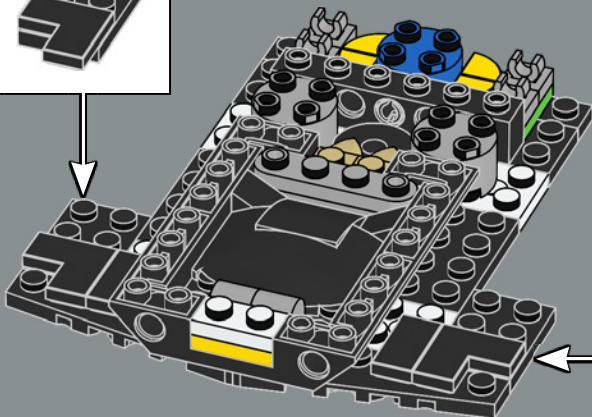
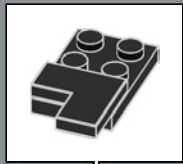




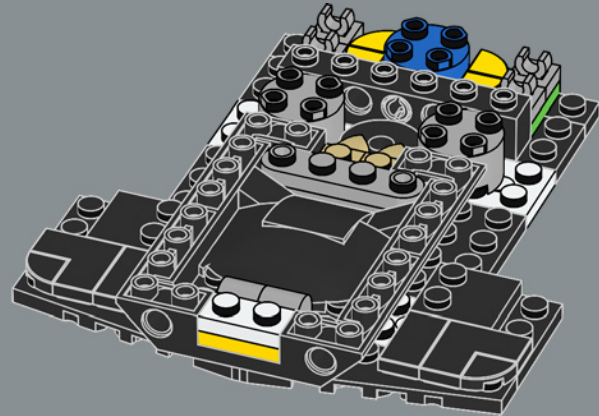
11



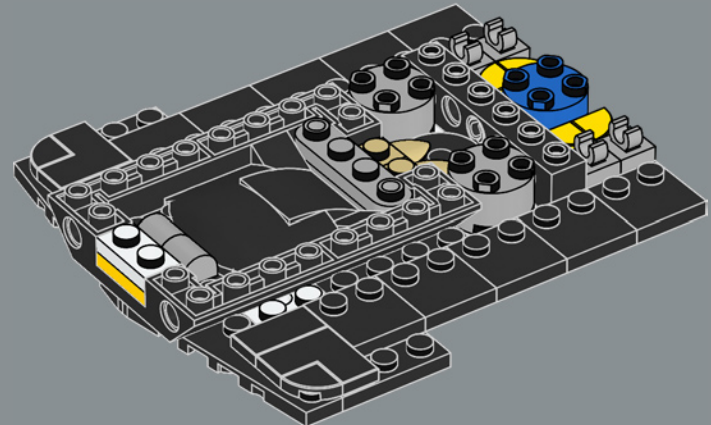
12

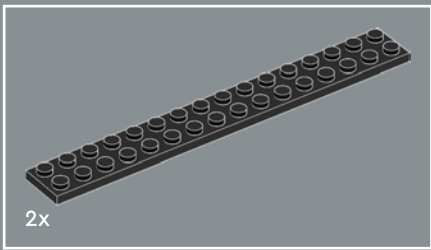


13

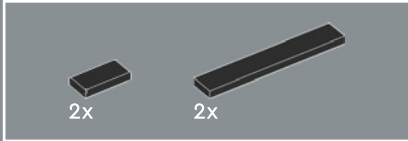
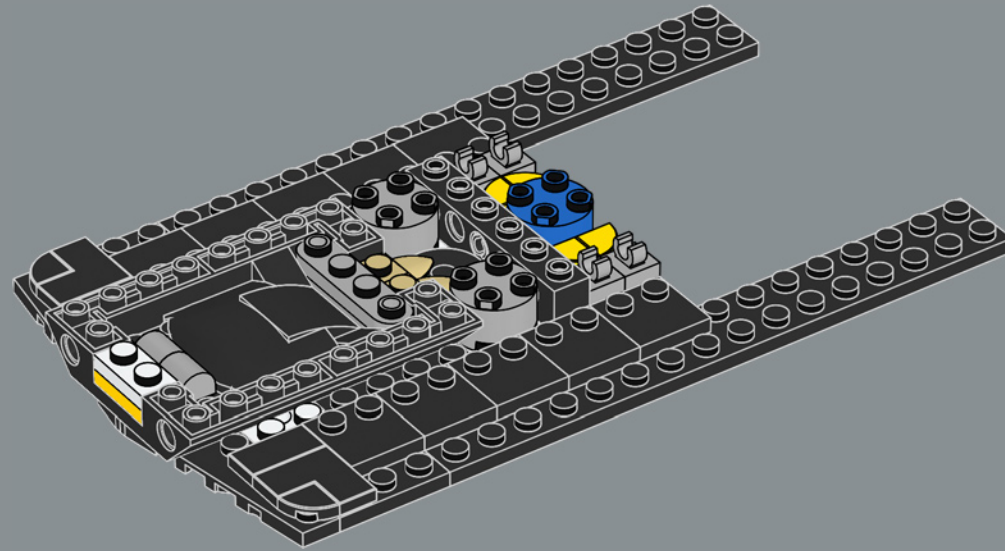


14

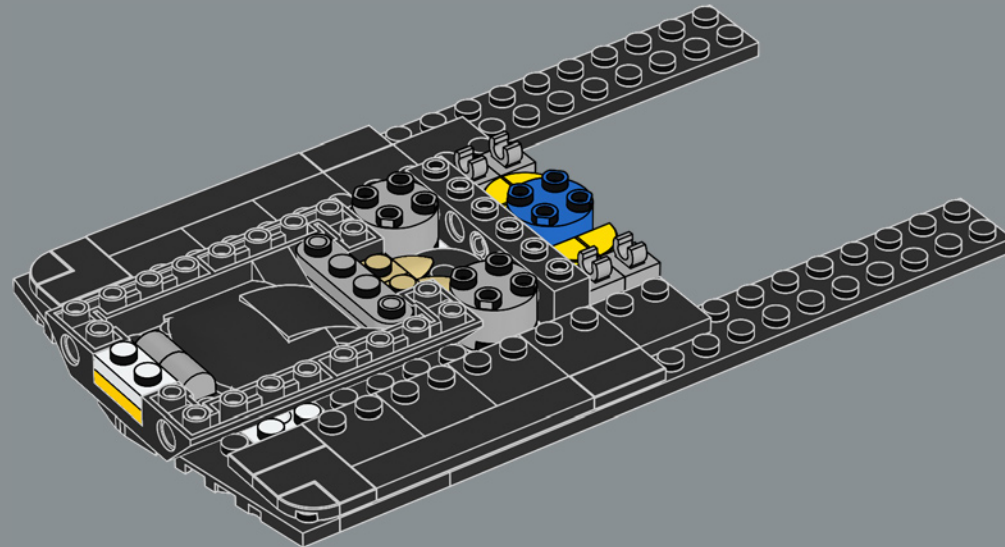


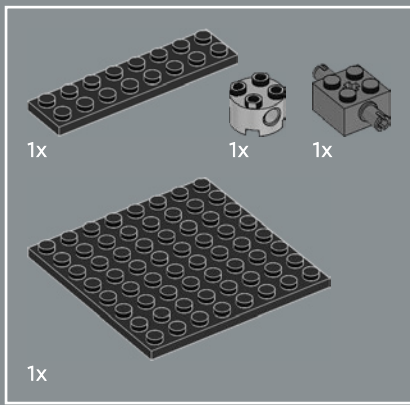


15



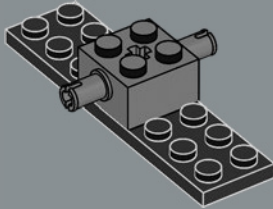
16



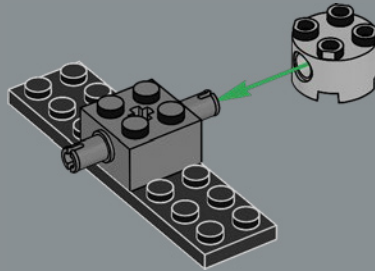


17

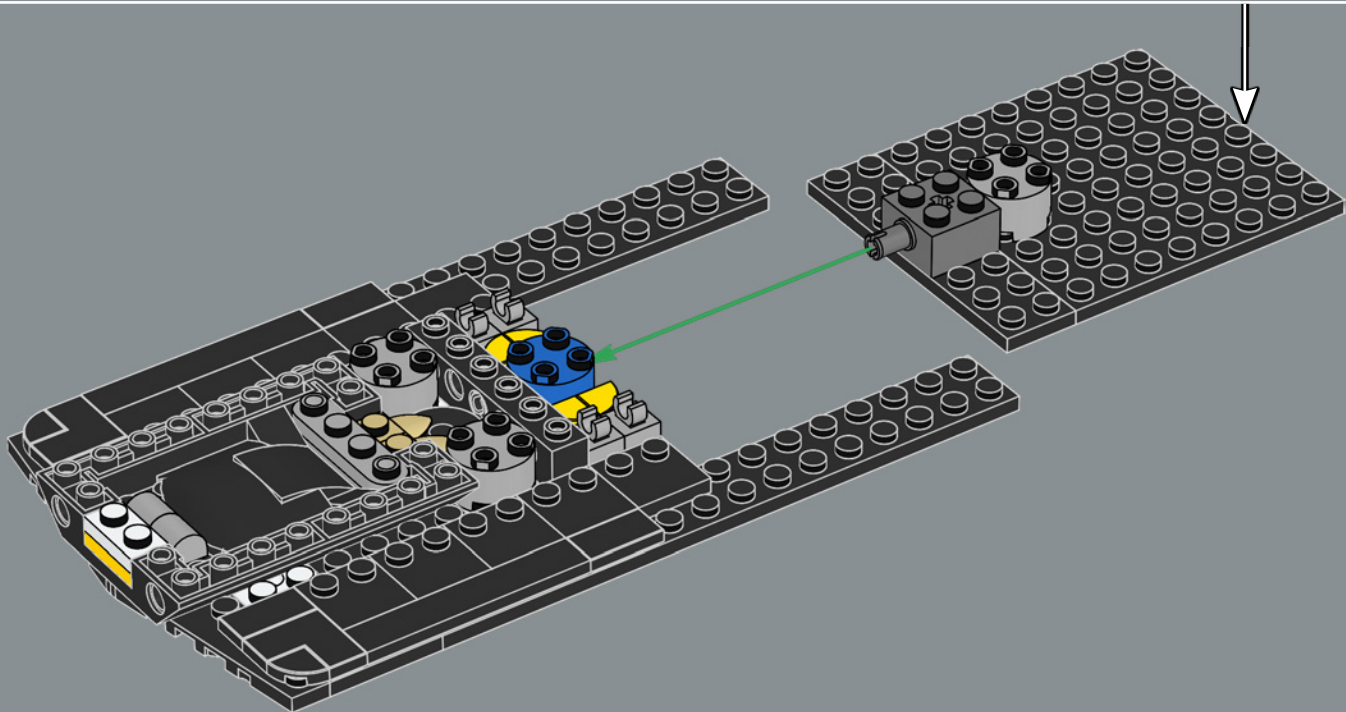
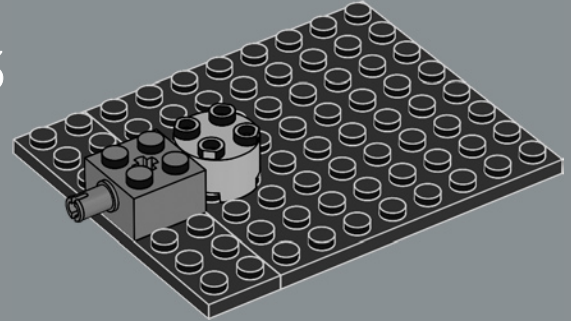
1

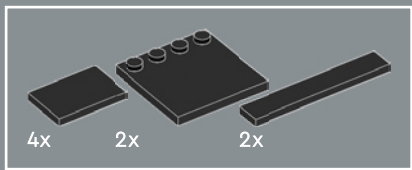


2

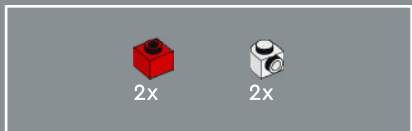
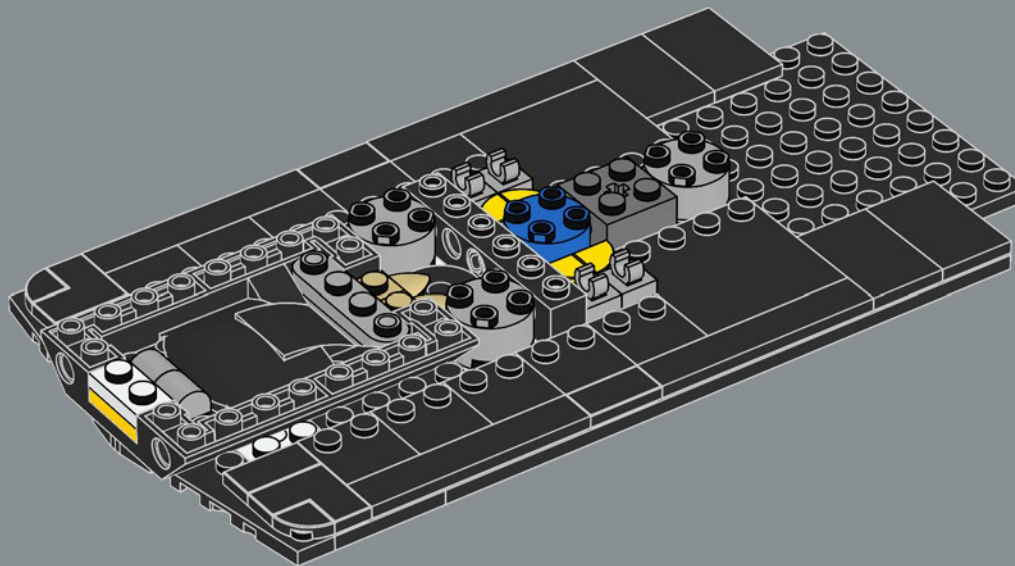


3

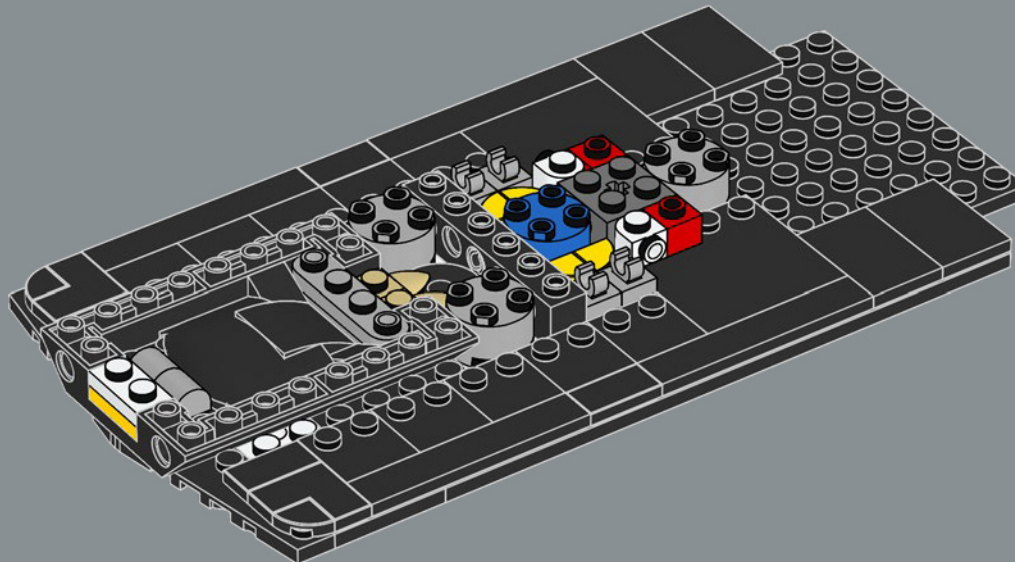


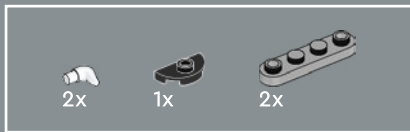


18

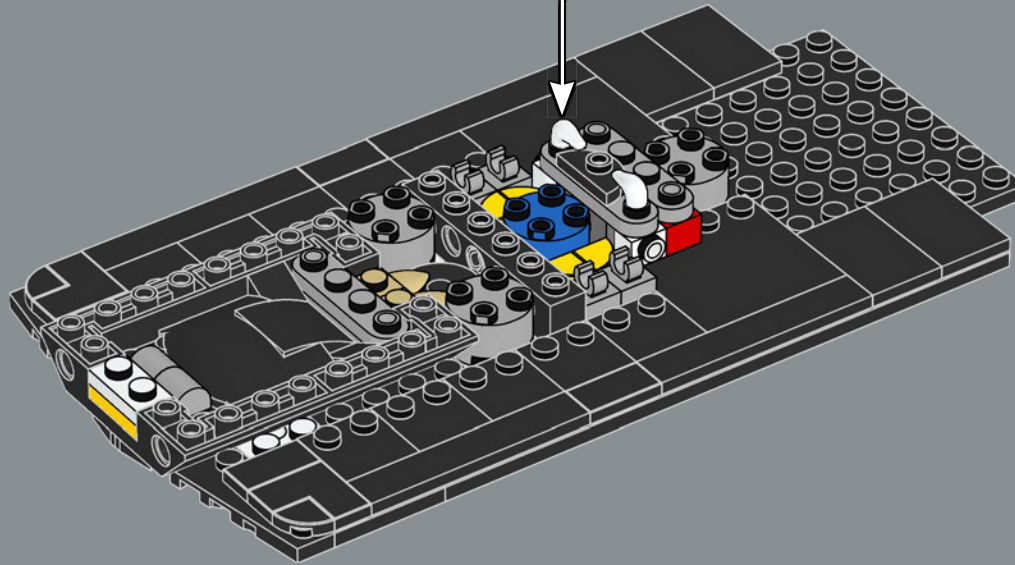
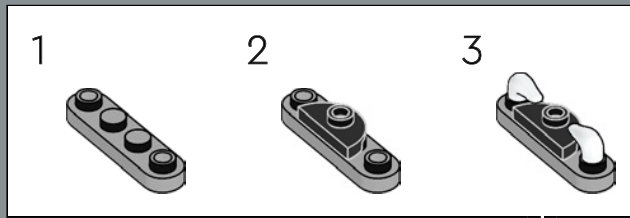


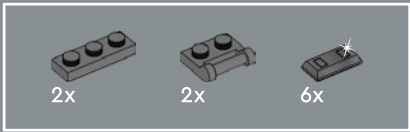
19



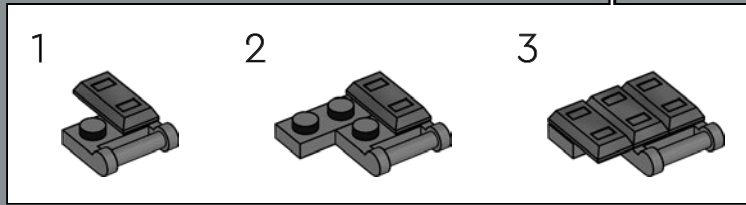
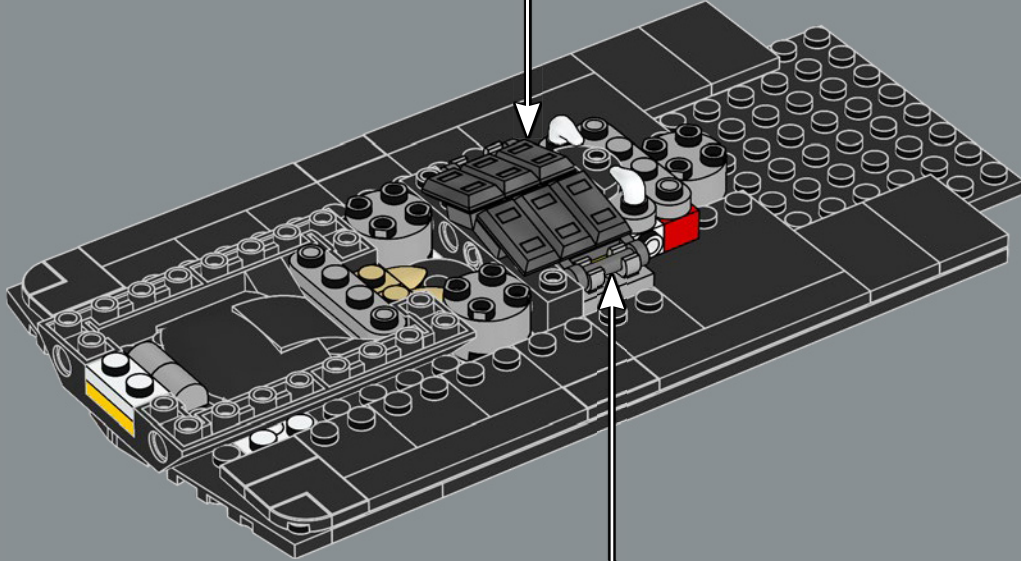
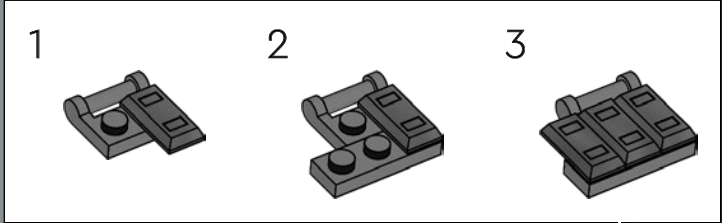


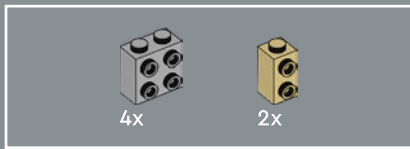
20



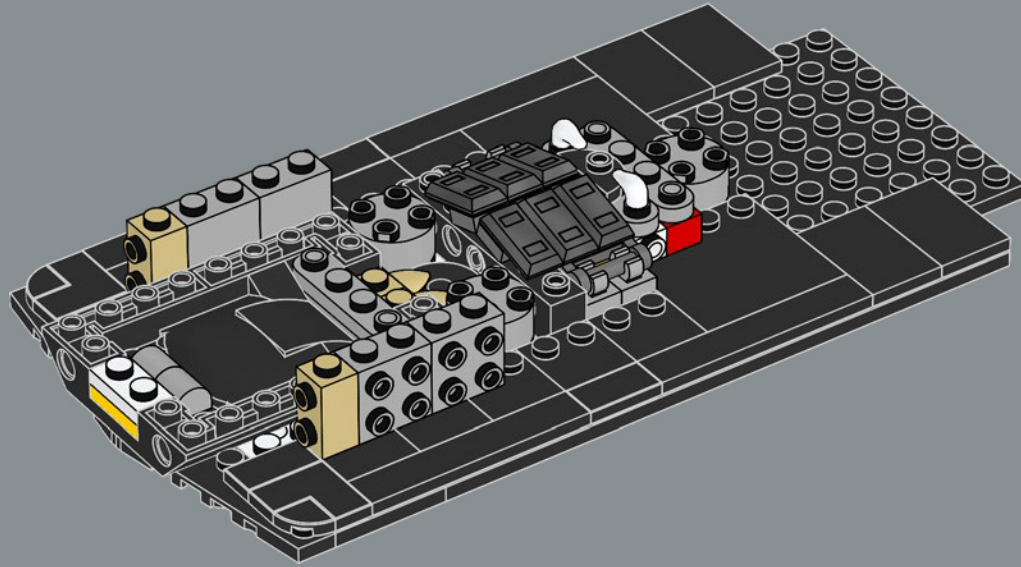


21

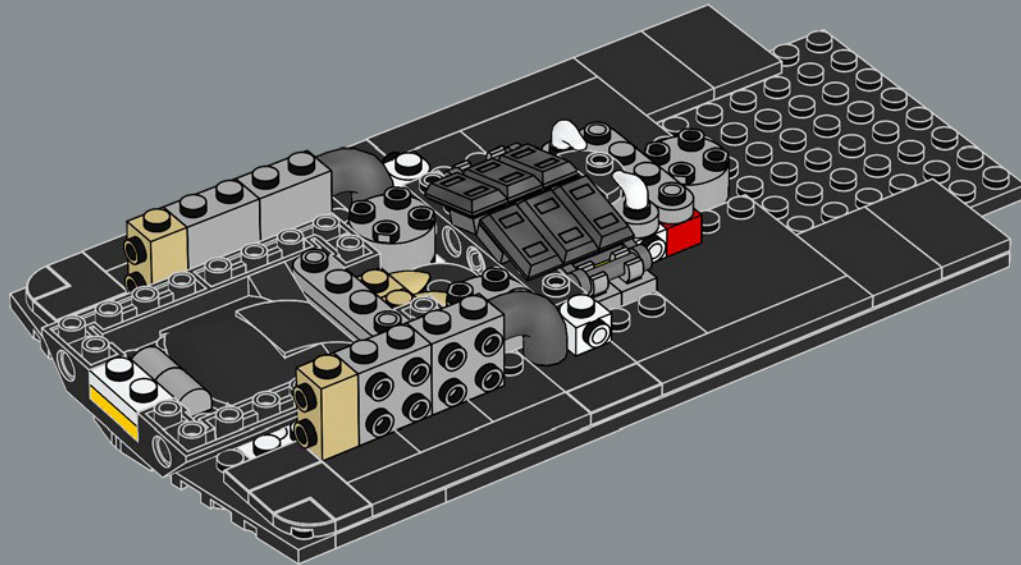




22

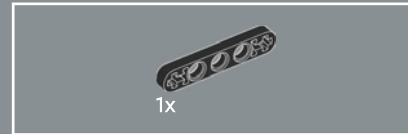
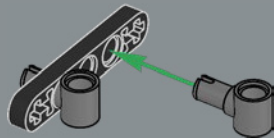


23

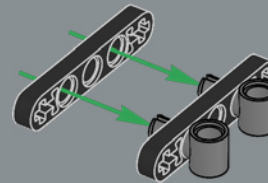




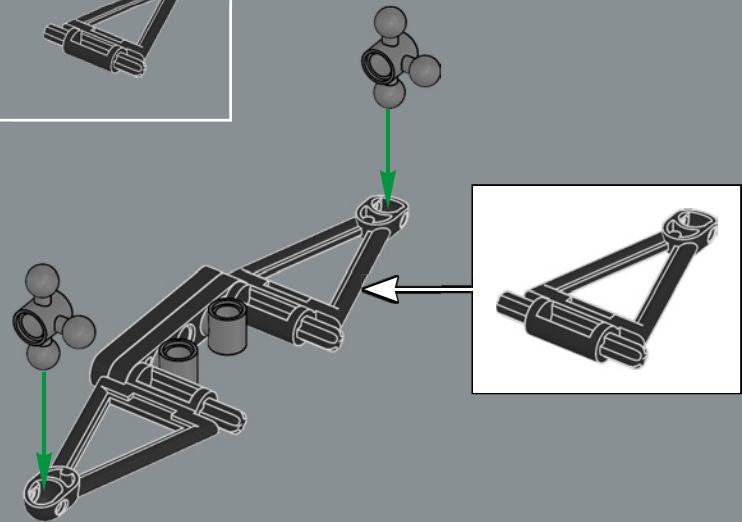
24



25

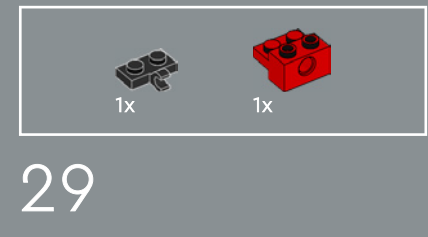
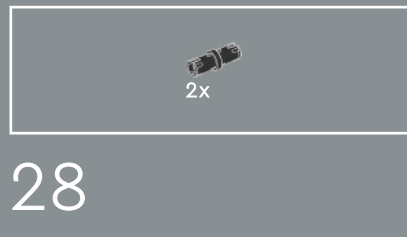
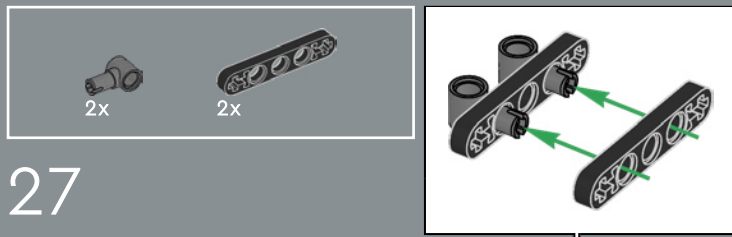


26

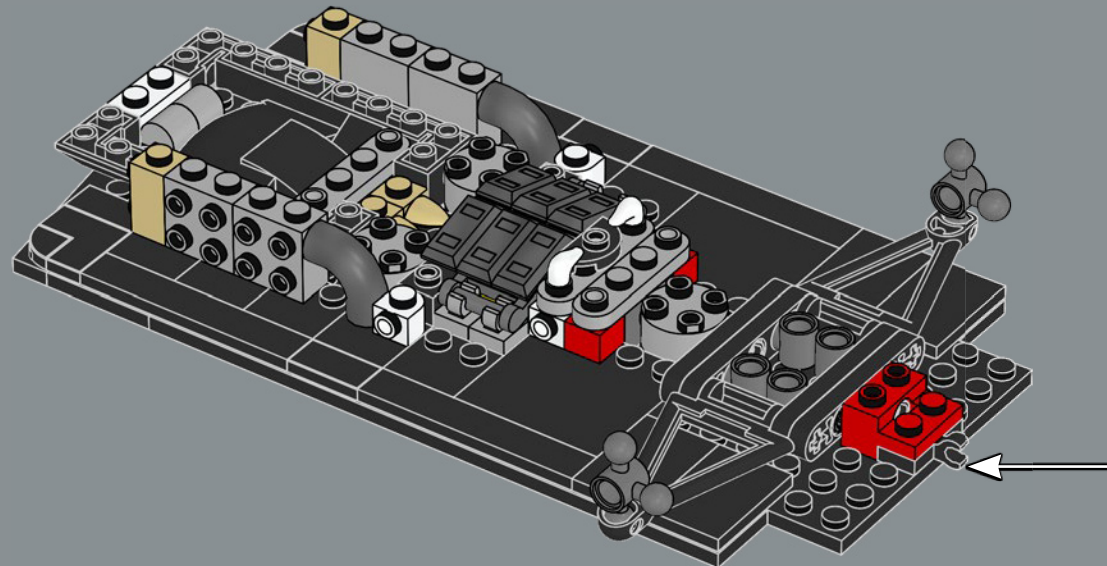


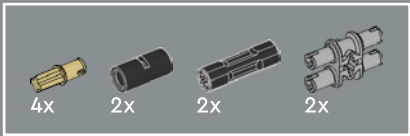
Der LEGO® Icons Elementdesigner Yoel Mazur hat neue Radaufhängungen entwickelt, damit die Räder fest verankert bleiben und die Lenkung funktioniert.



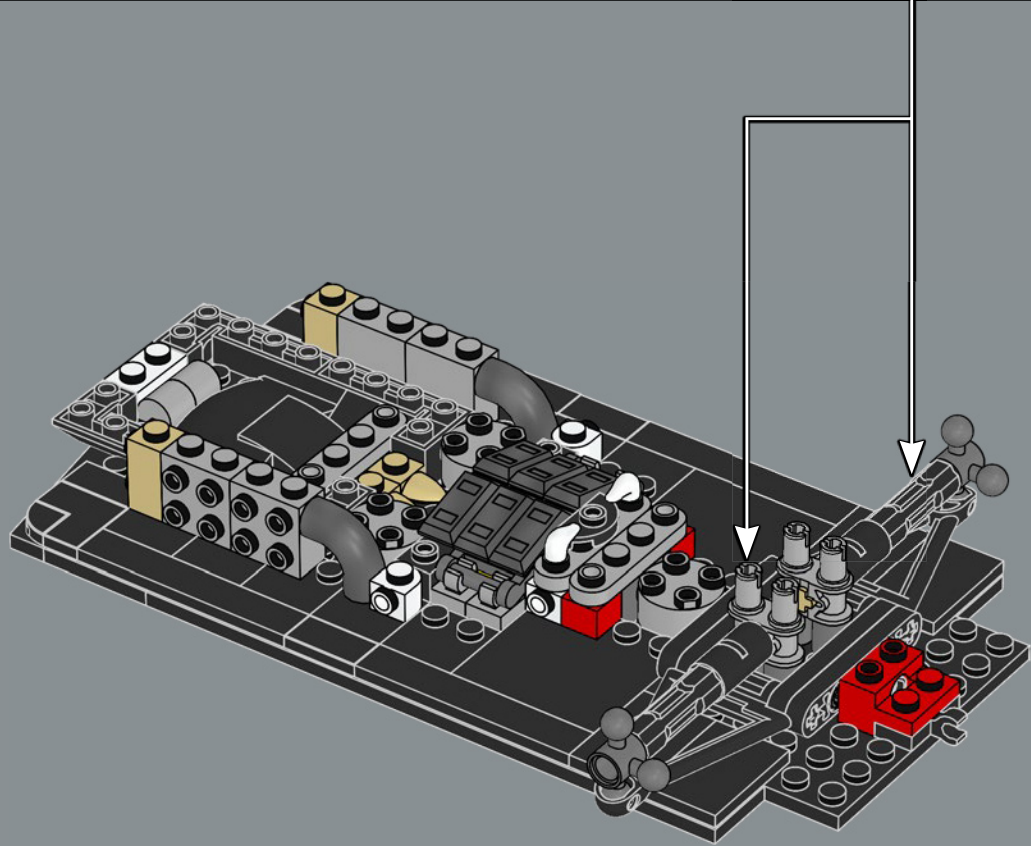
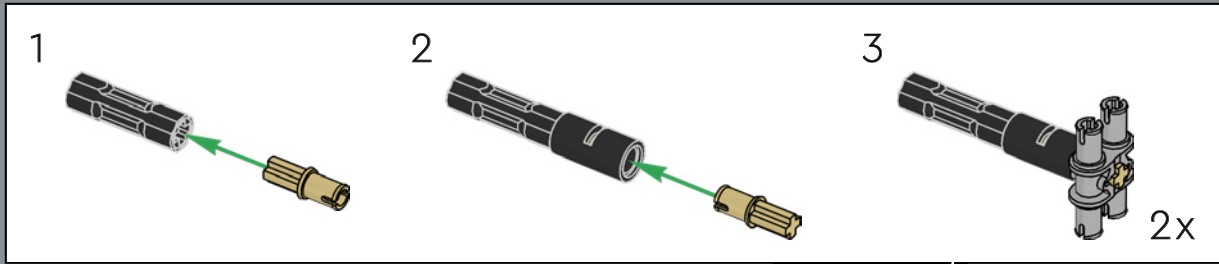


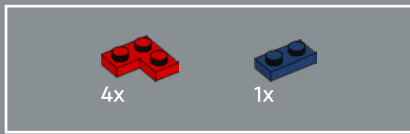
30



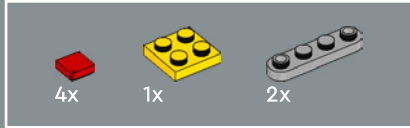
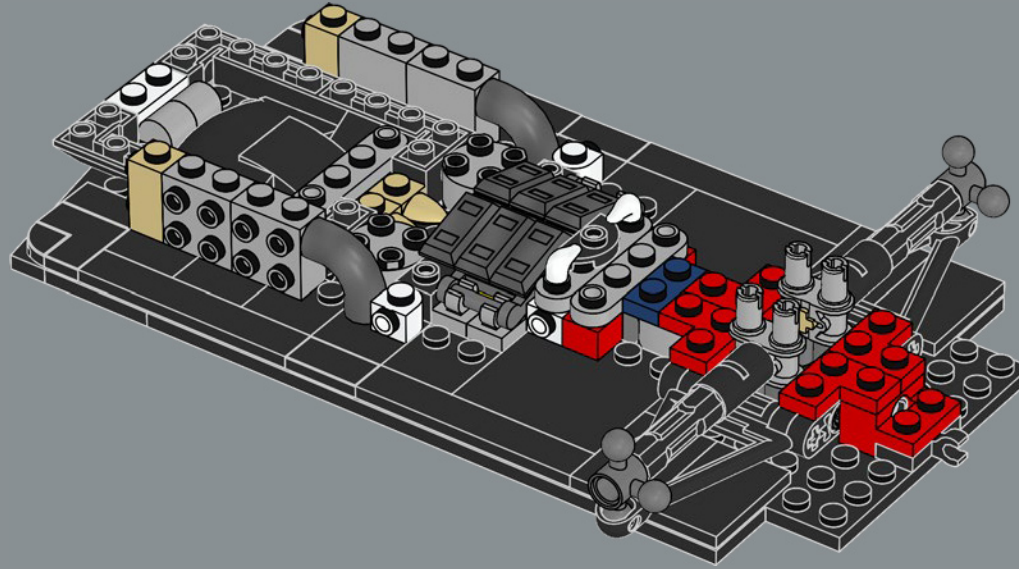


31

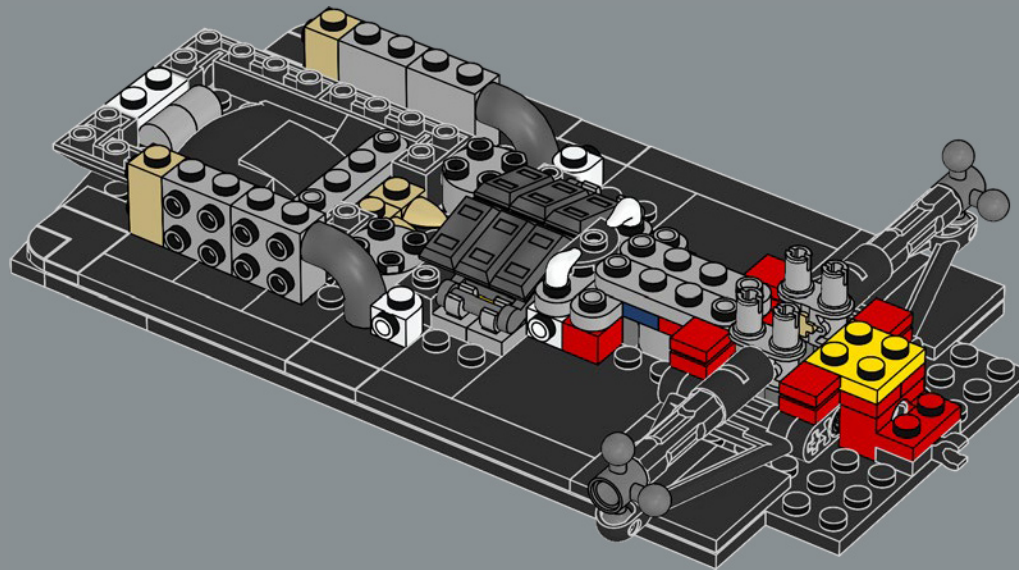




32

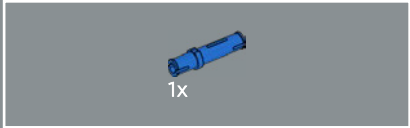
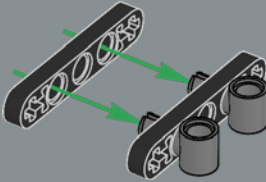


33

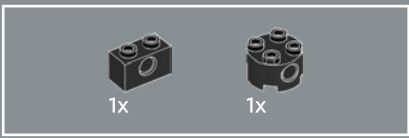
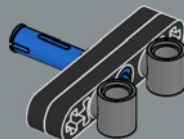




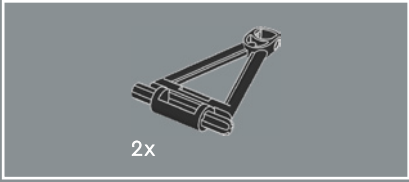
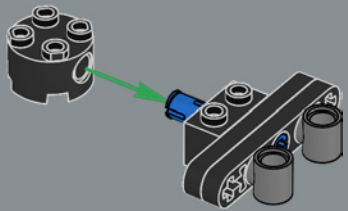
34



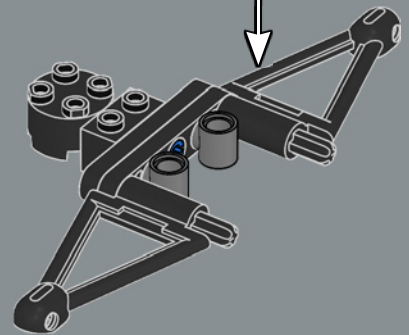
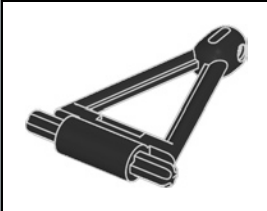
35

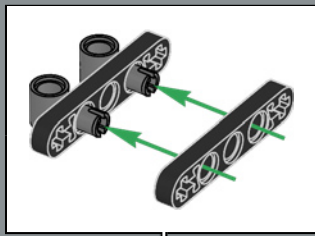


36

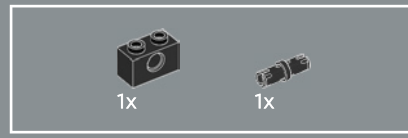
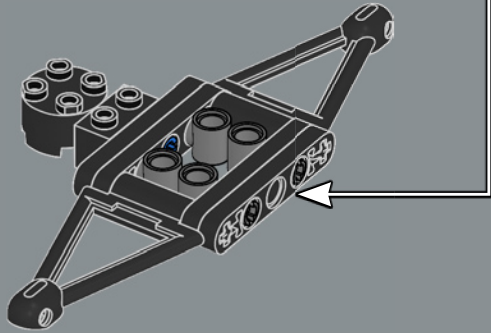


37

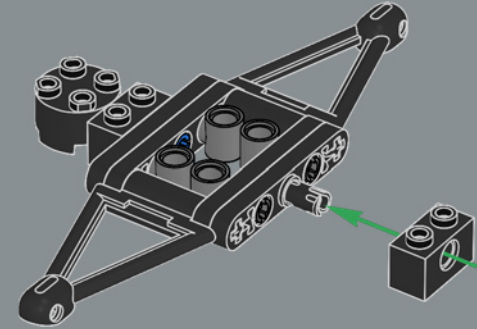




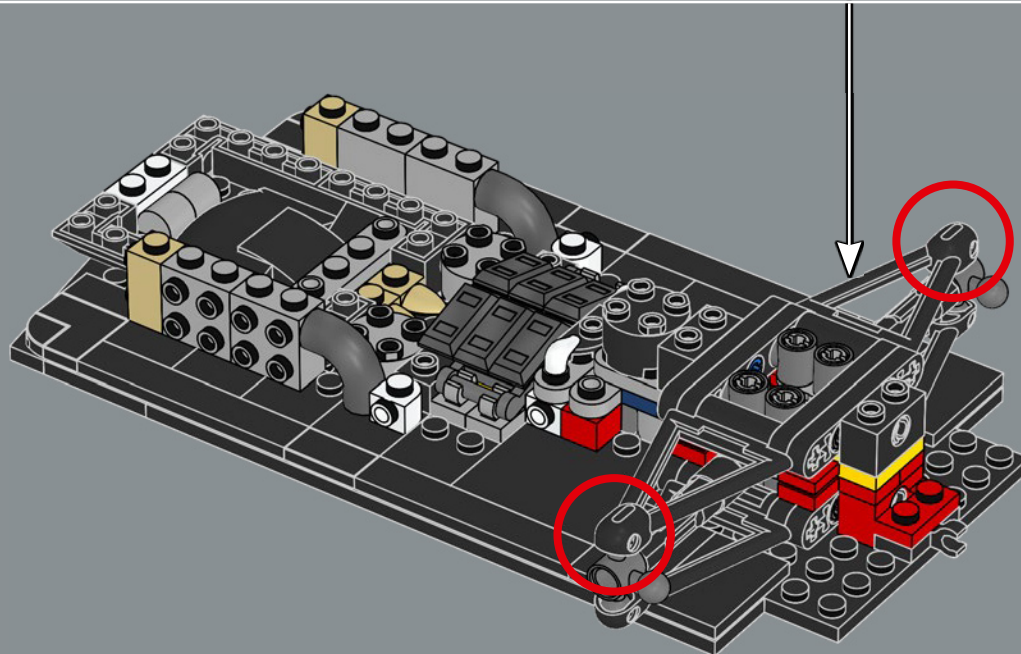
38

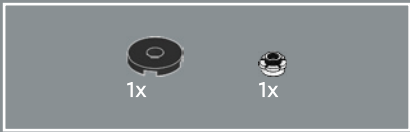


39

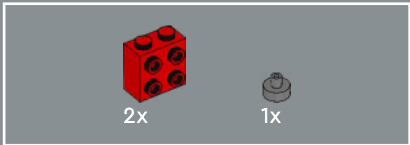
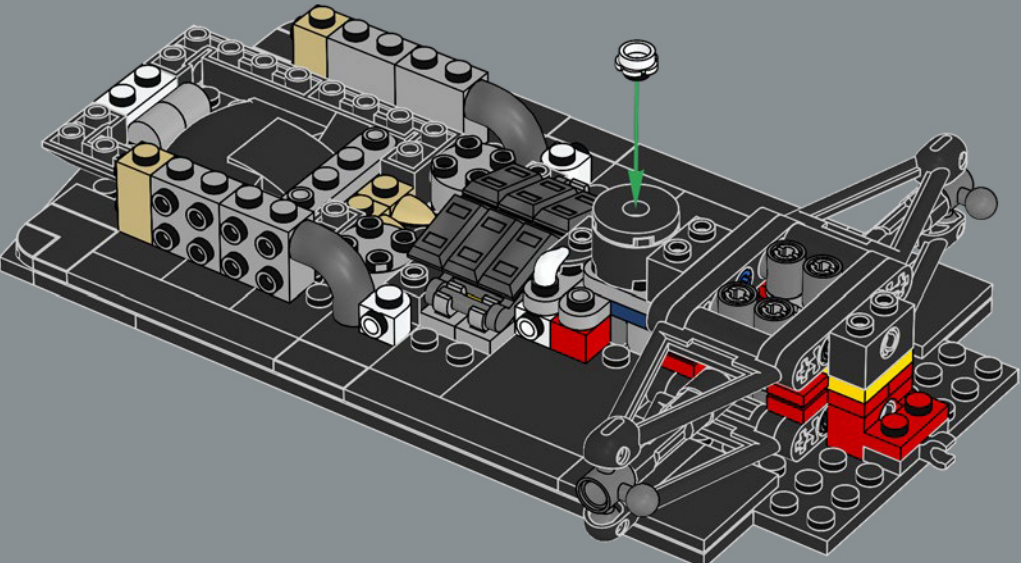


40

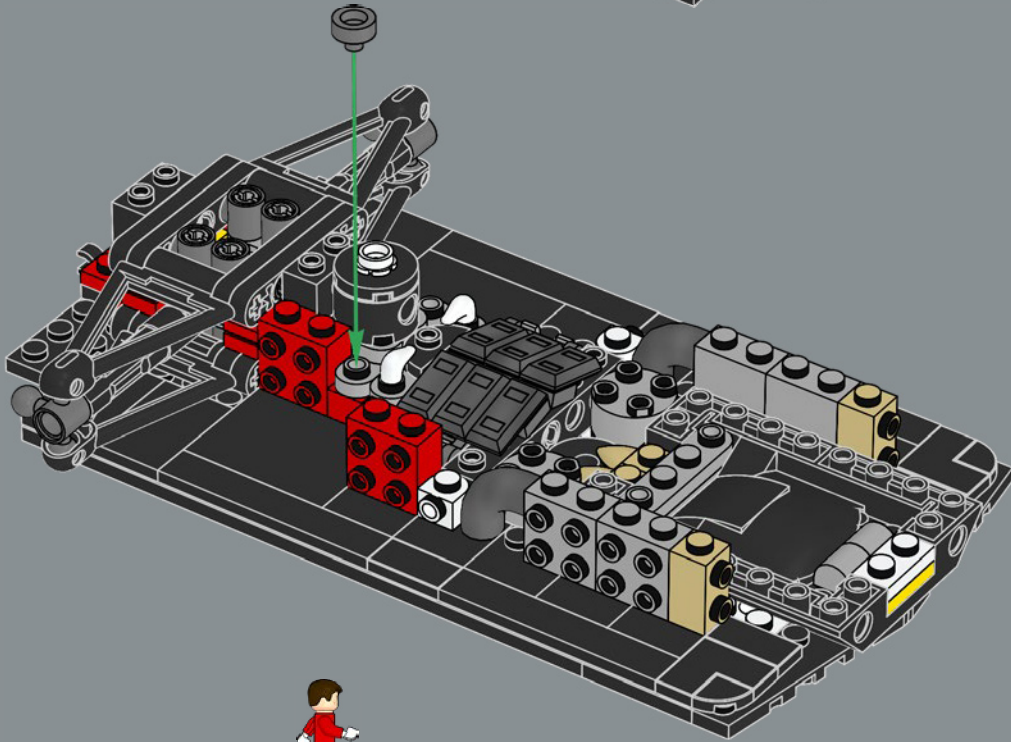


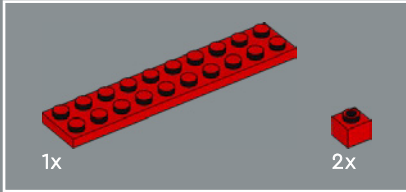
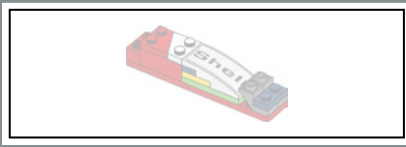


41

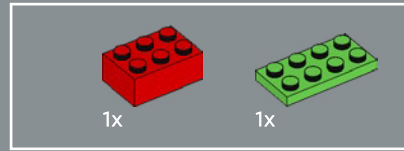
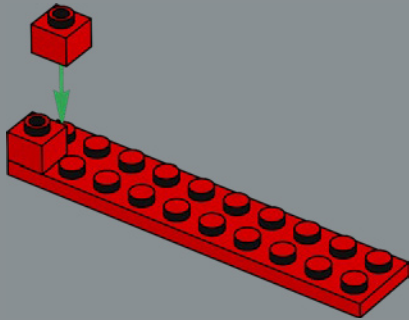


42

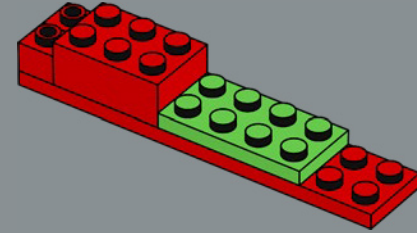




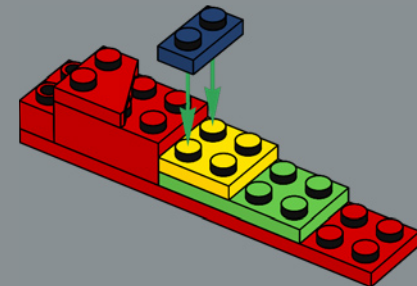
43

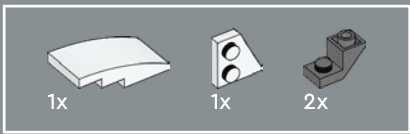


44

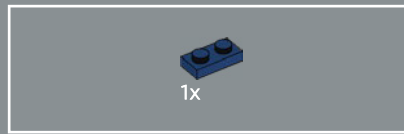
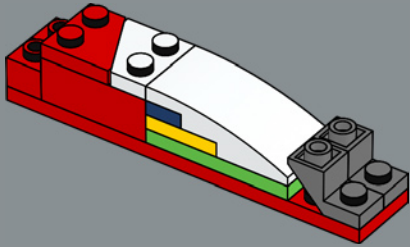


45

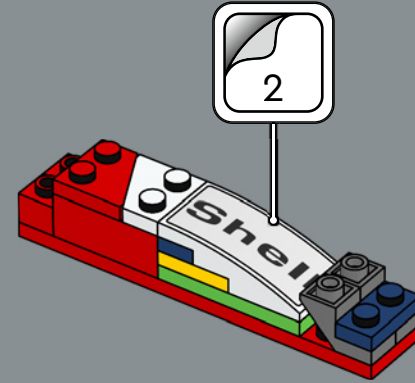




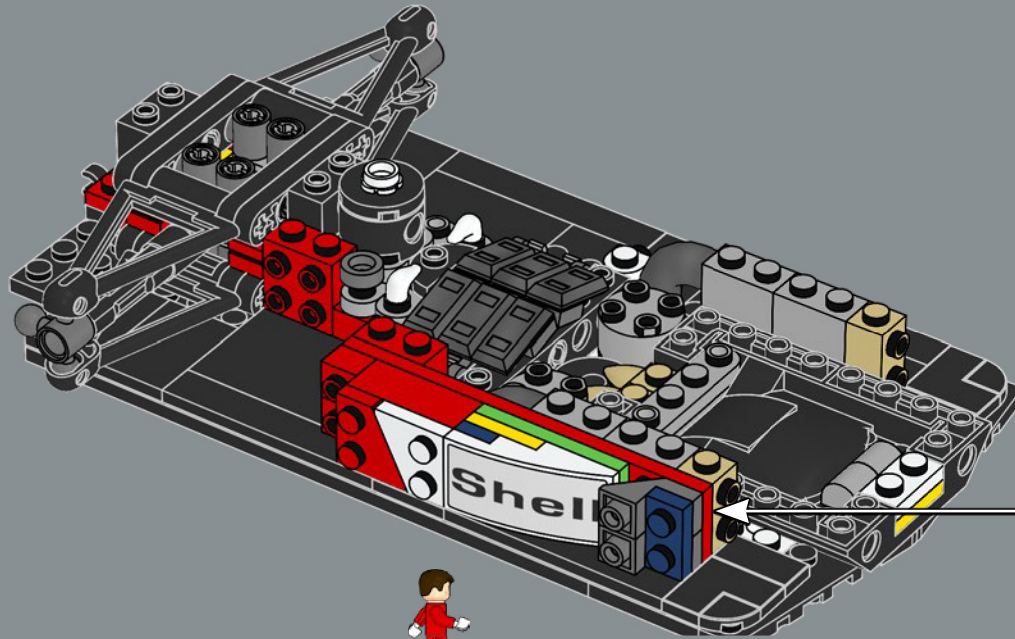
46

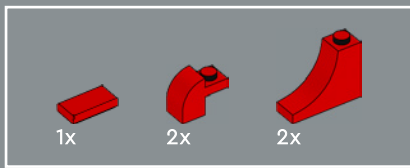


47

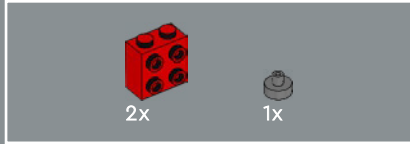
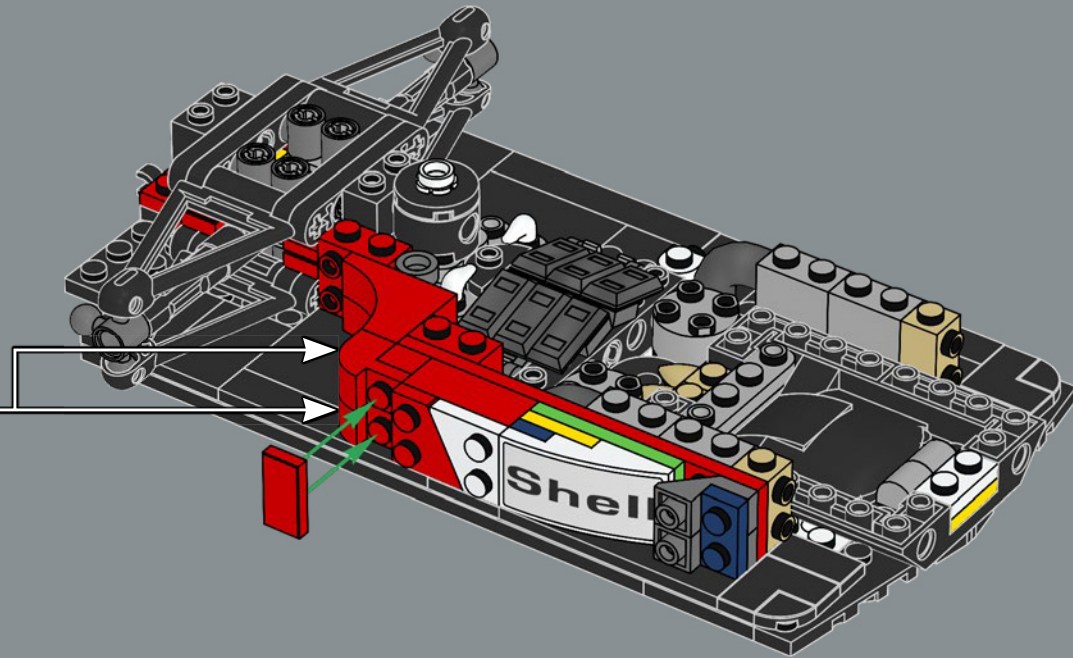
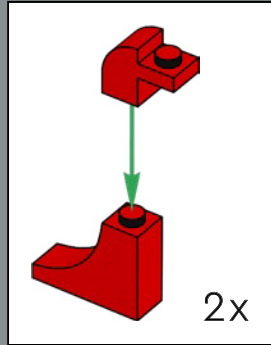


48

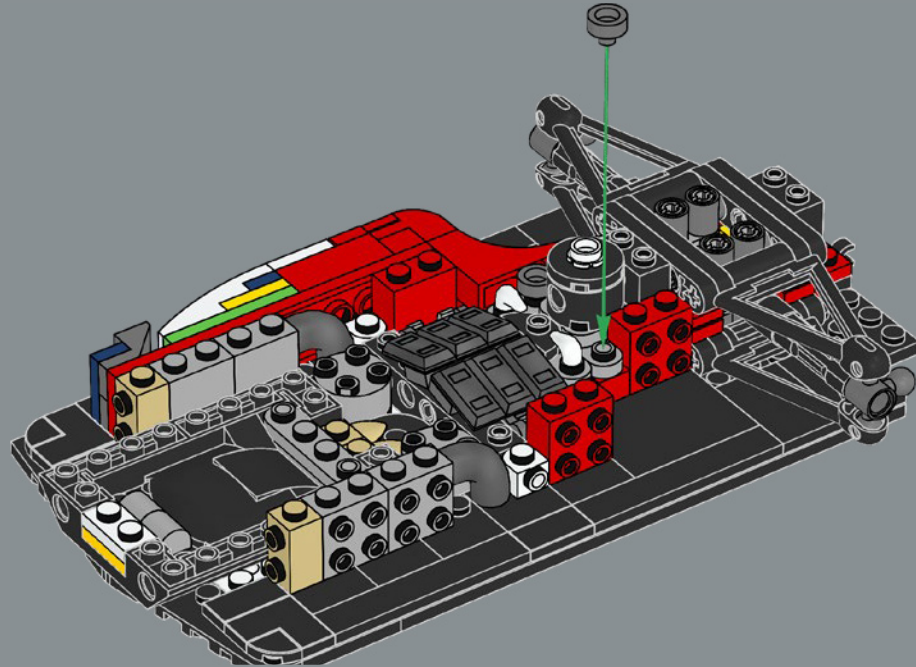




49

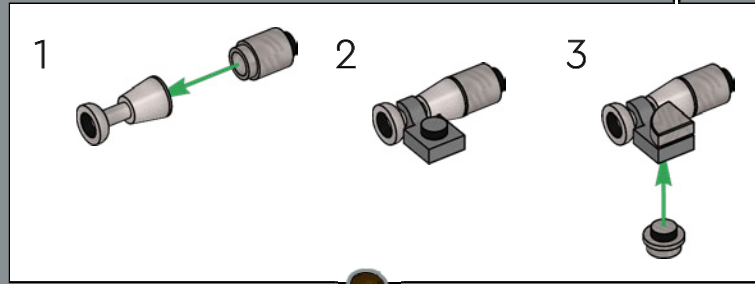
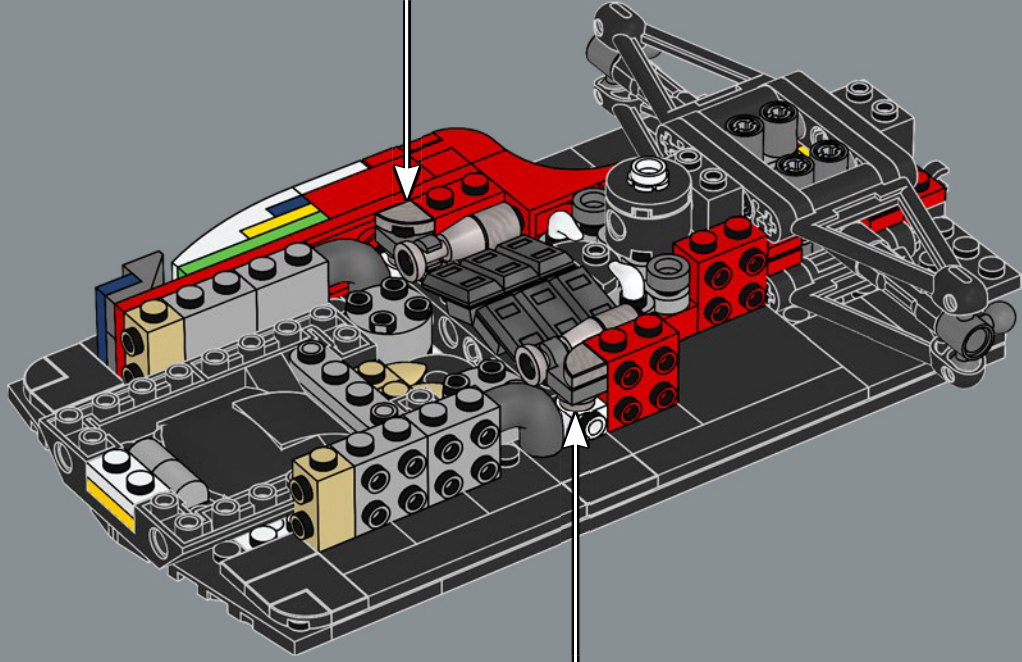
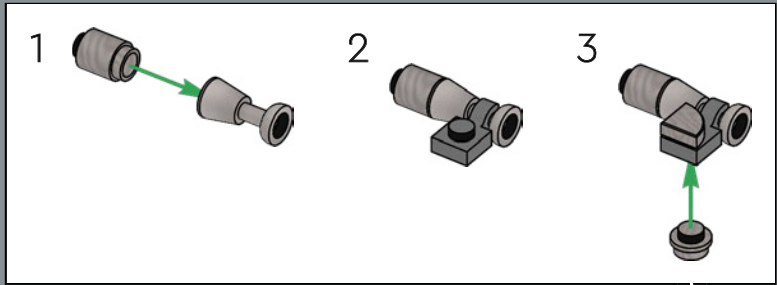


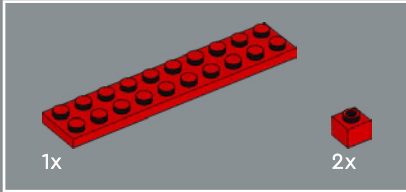
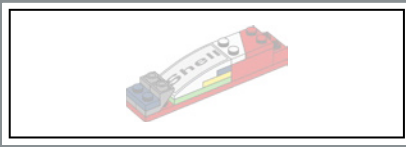
50



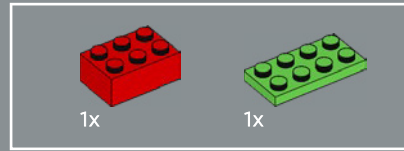
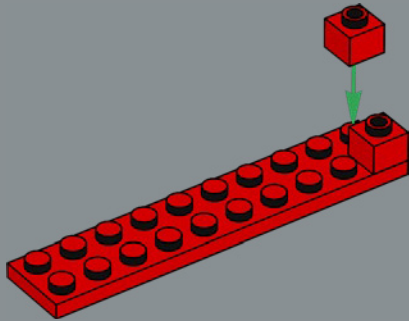


51

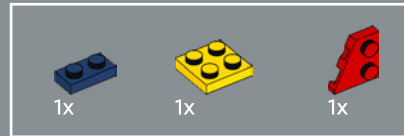
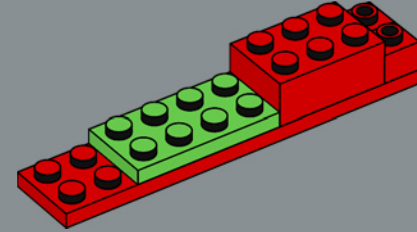




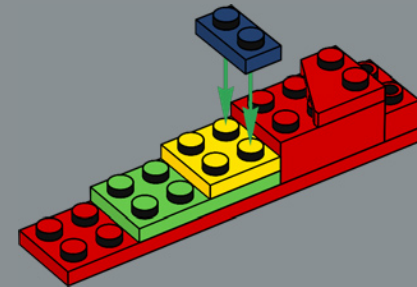
52

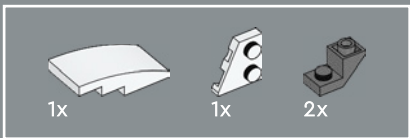


53

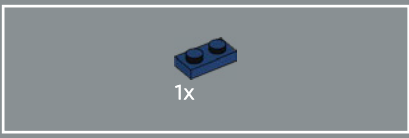
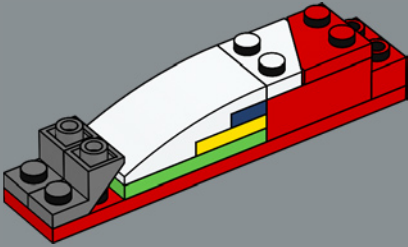


54

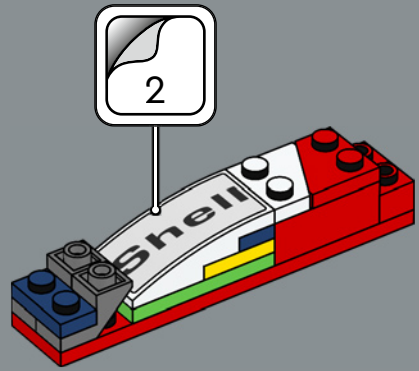




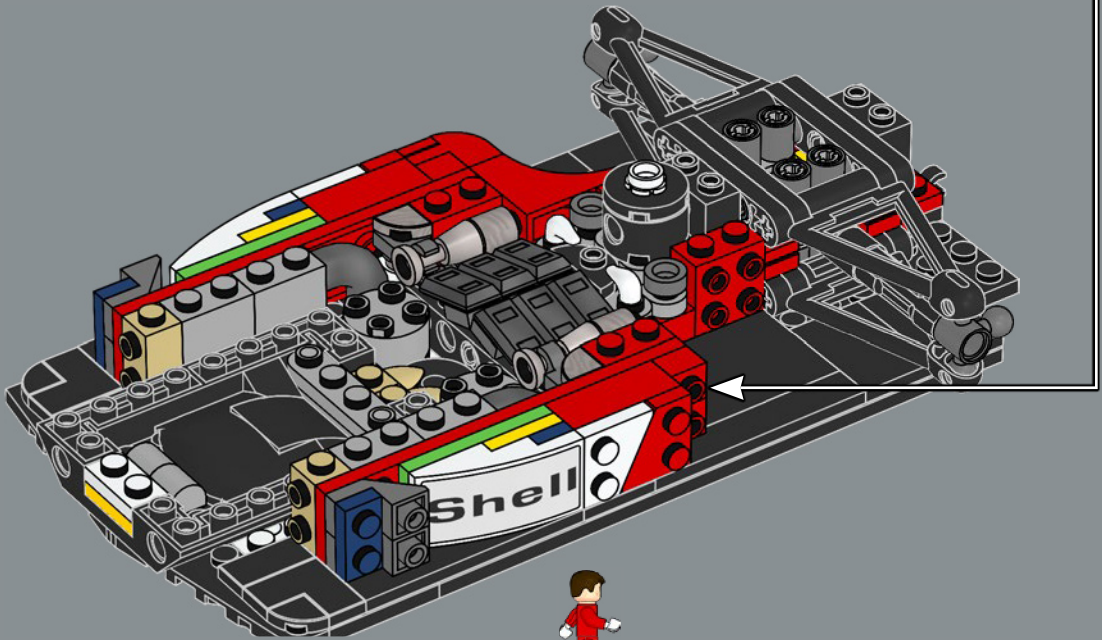
55

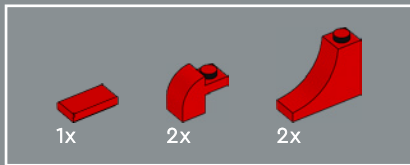


56

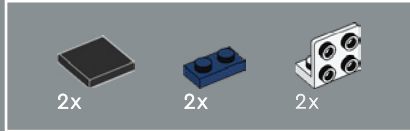
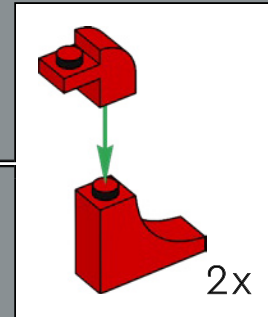
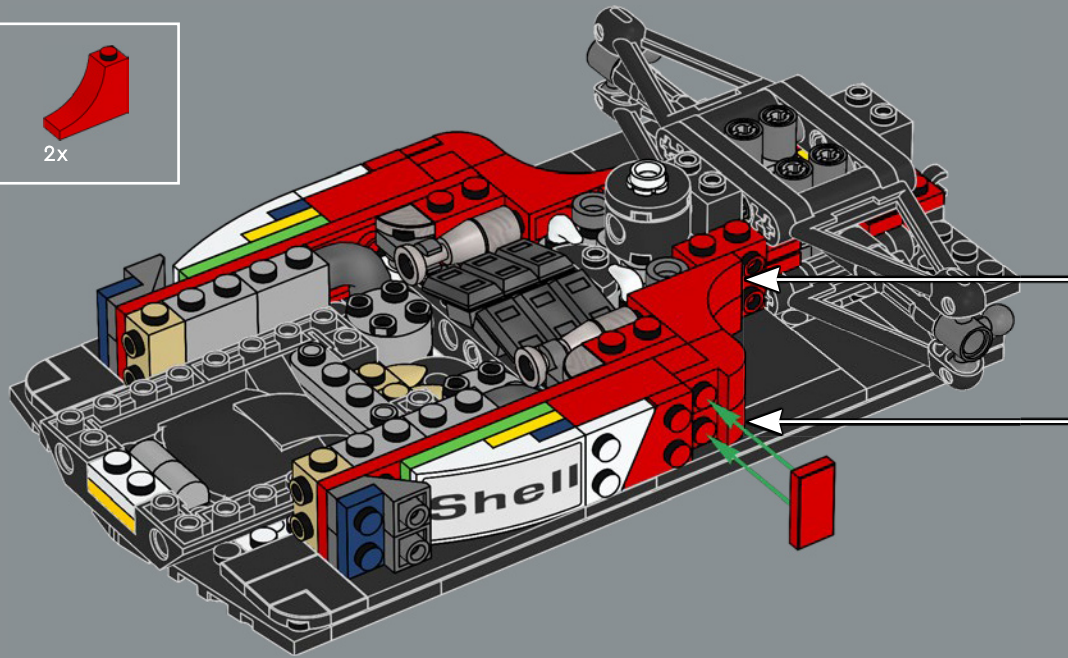


57

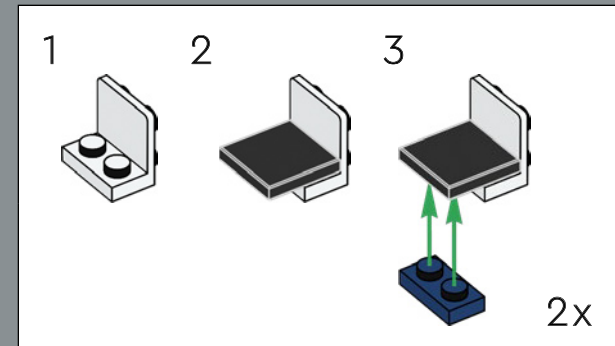
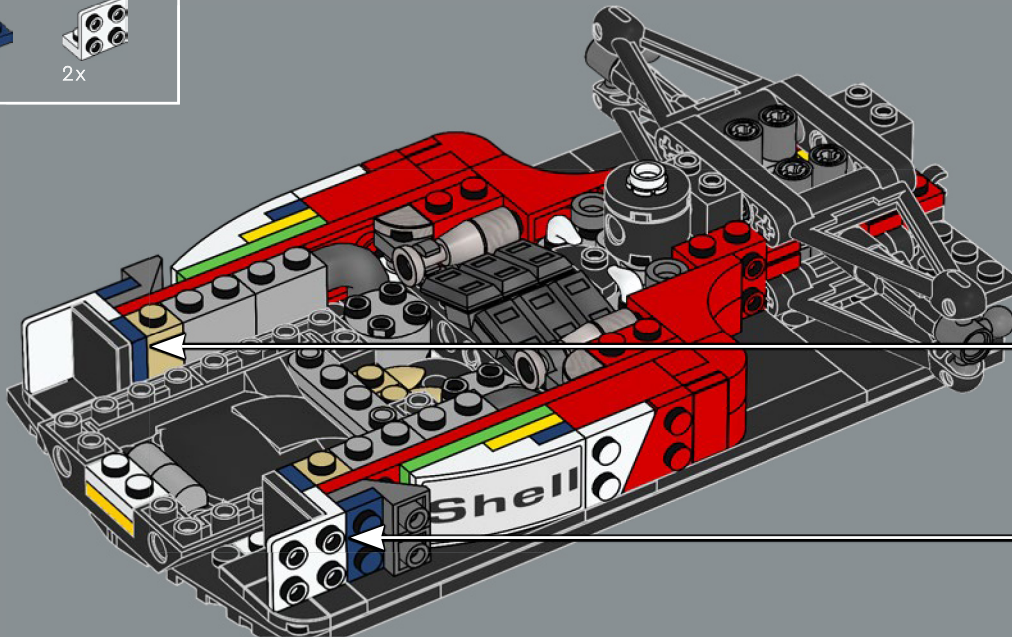


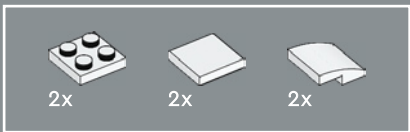


58

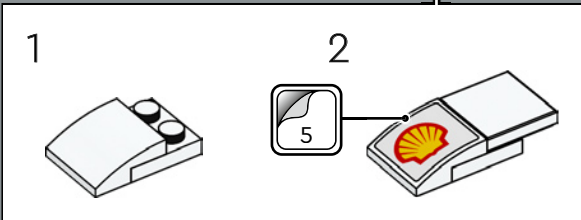
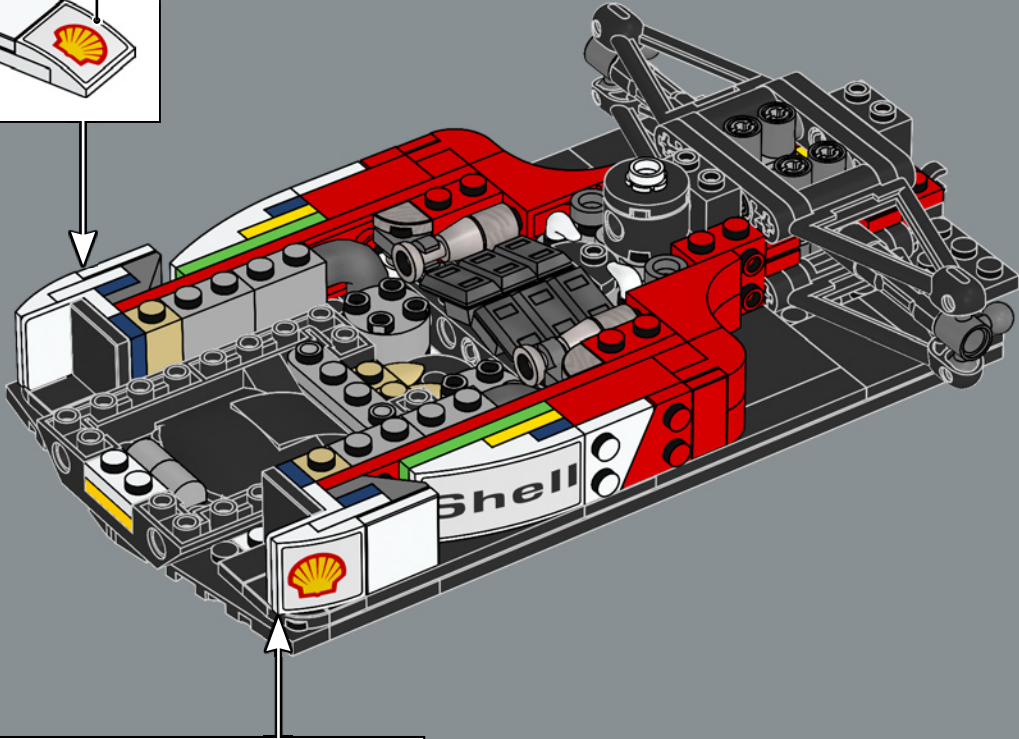
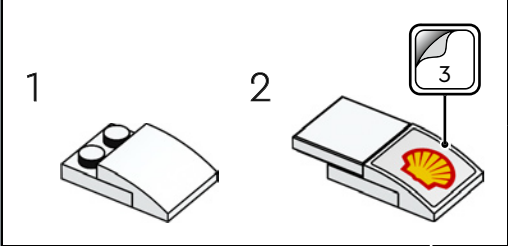


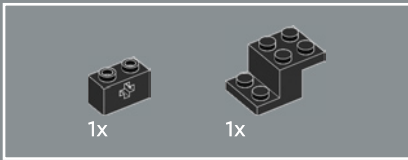
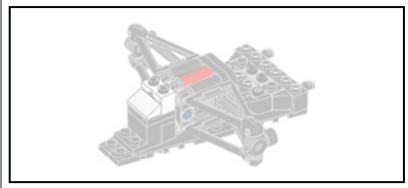
59



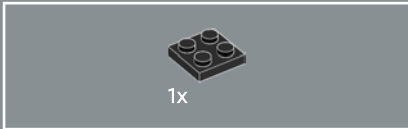
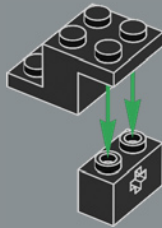


60

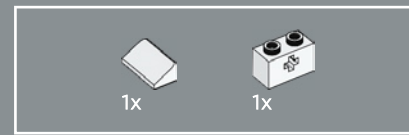
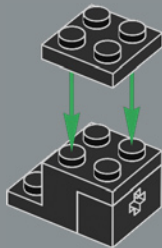




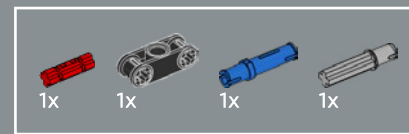
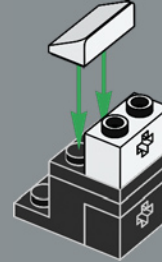
61



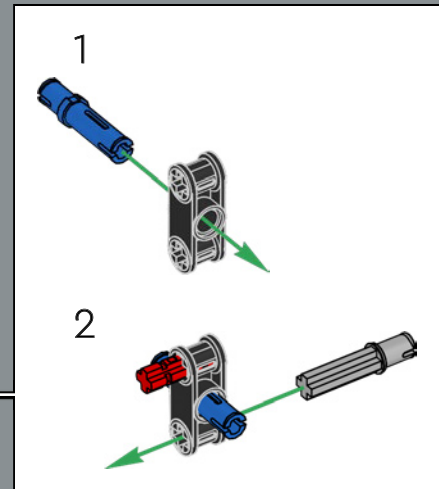
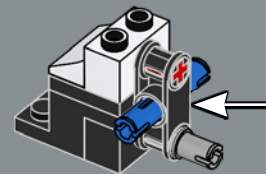
62



63

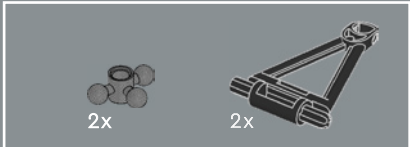
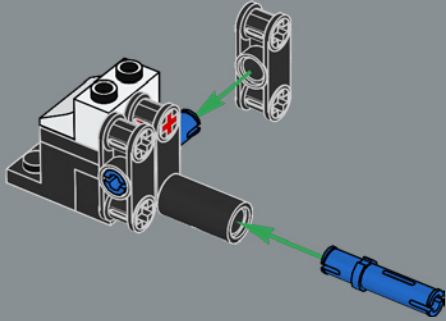


64

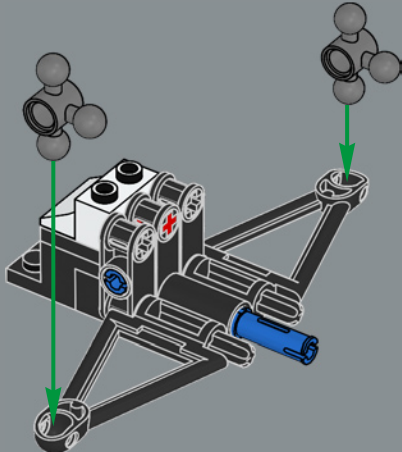




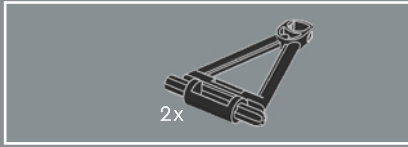
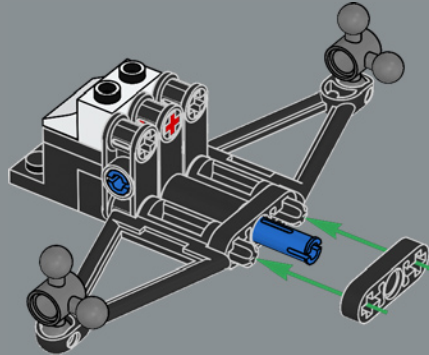
65



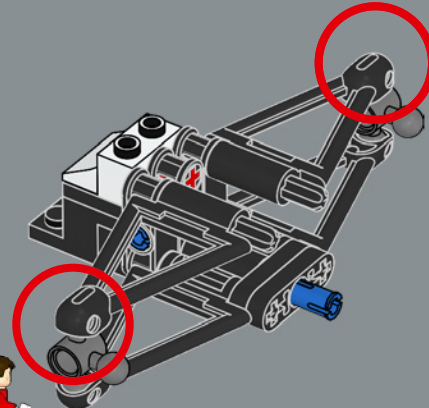
66

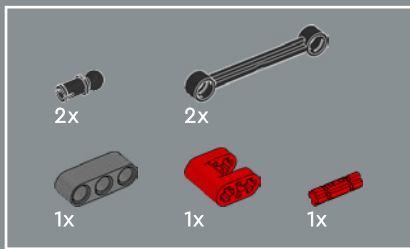


67

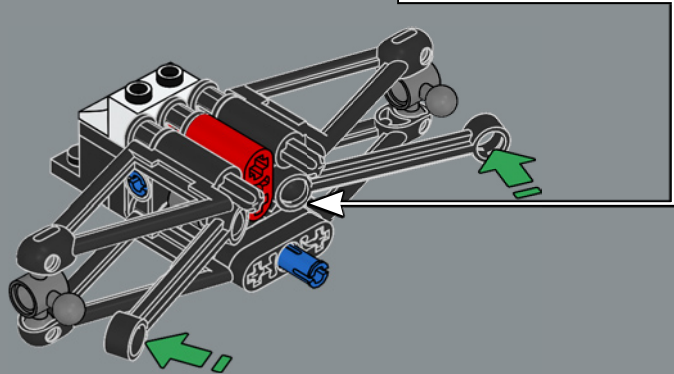
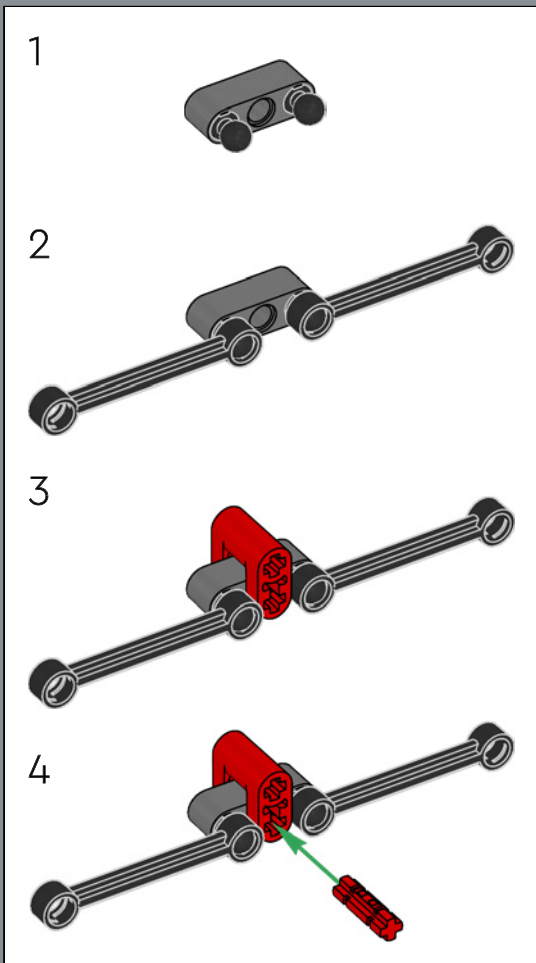


68

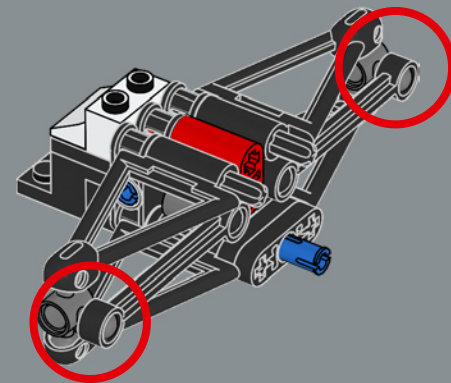




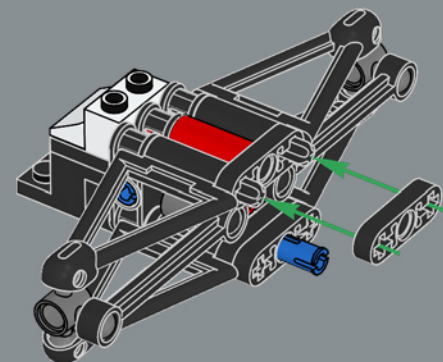
69

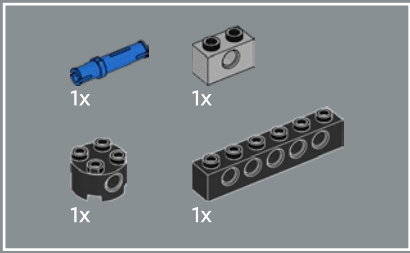


70

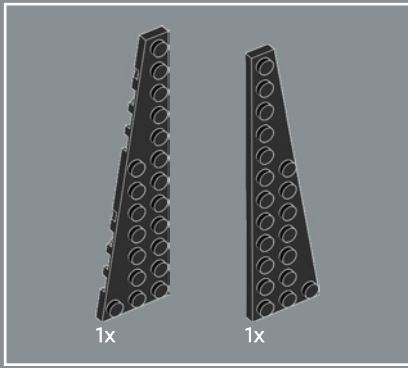
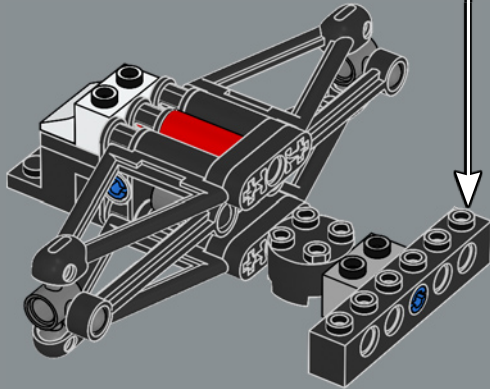
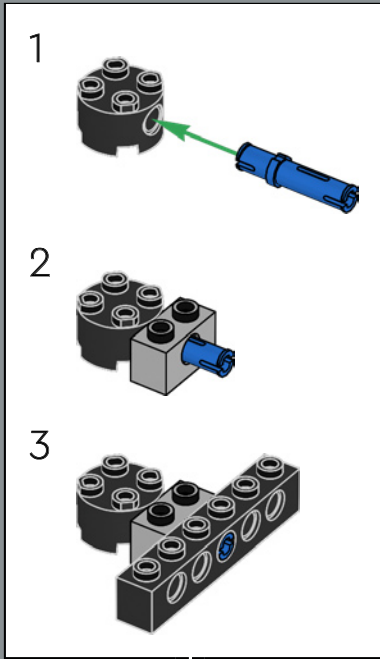


71

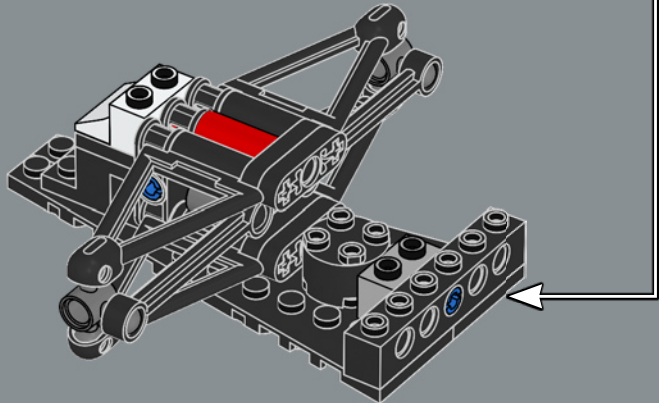
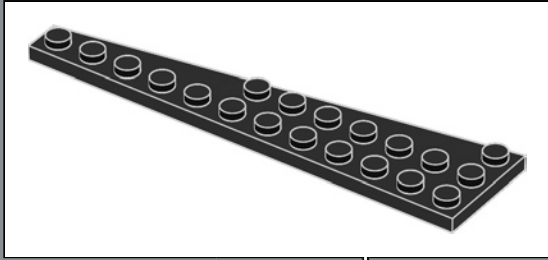


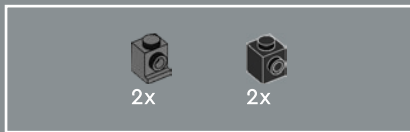


72

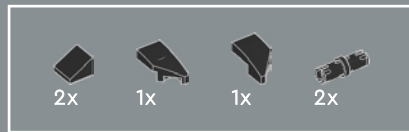
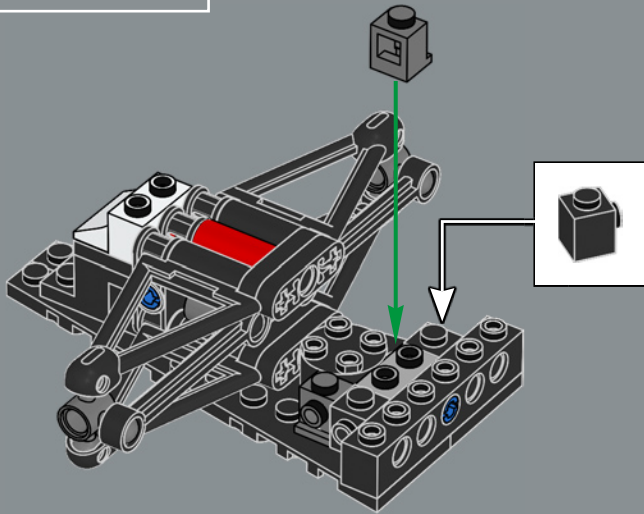


73

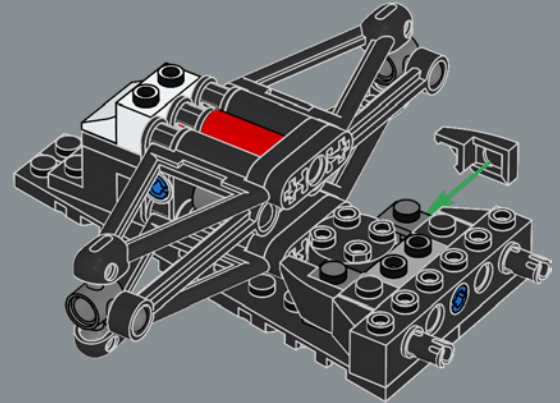




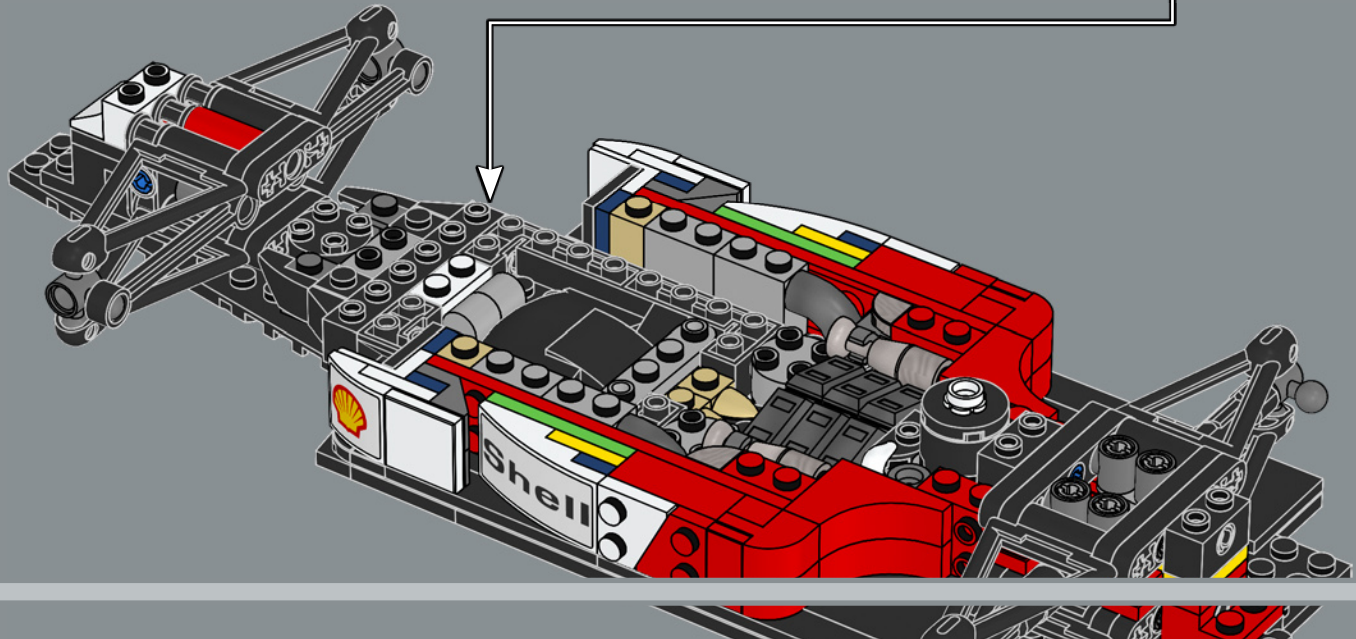
74



75

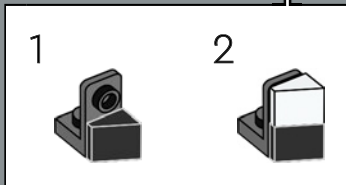
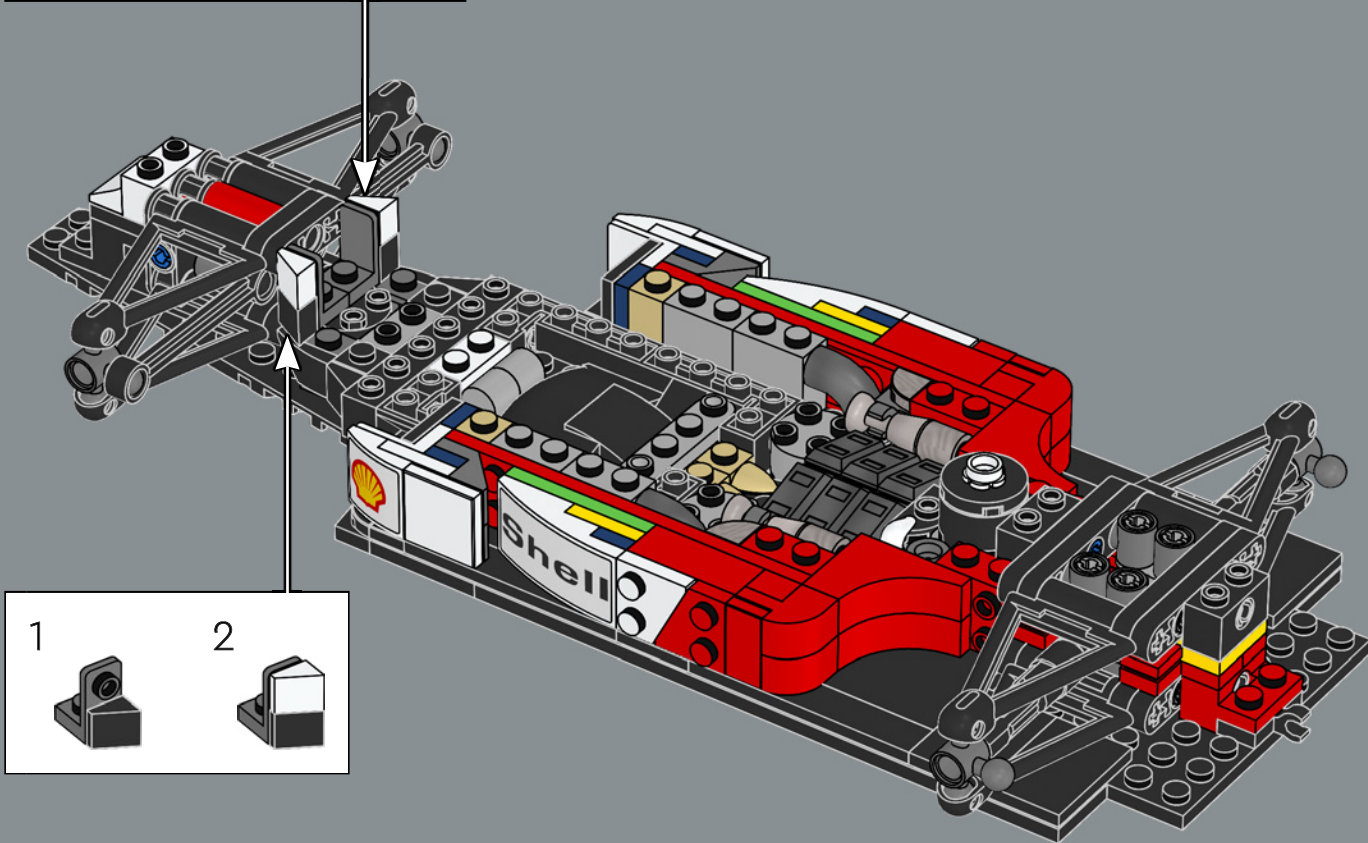
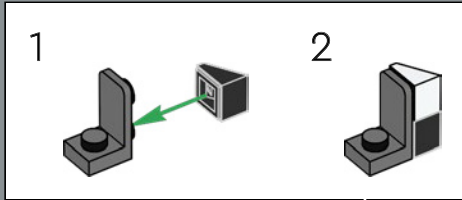


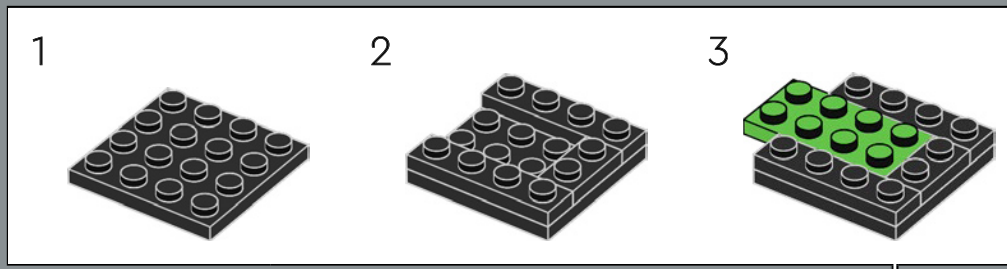
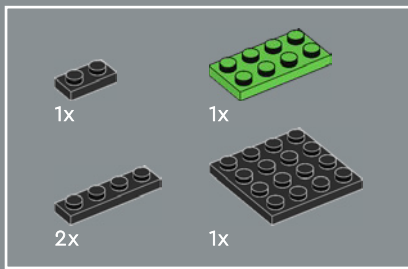
76



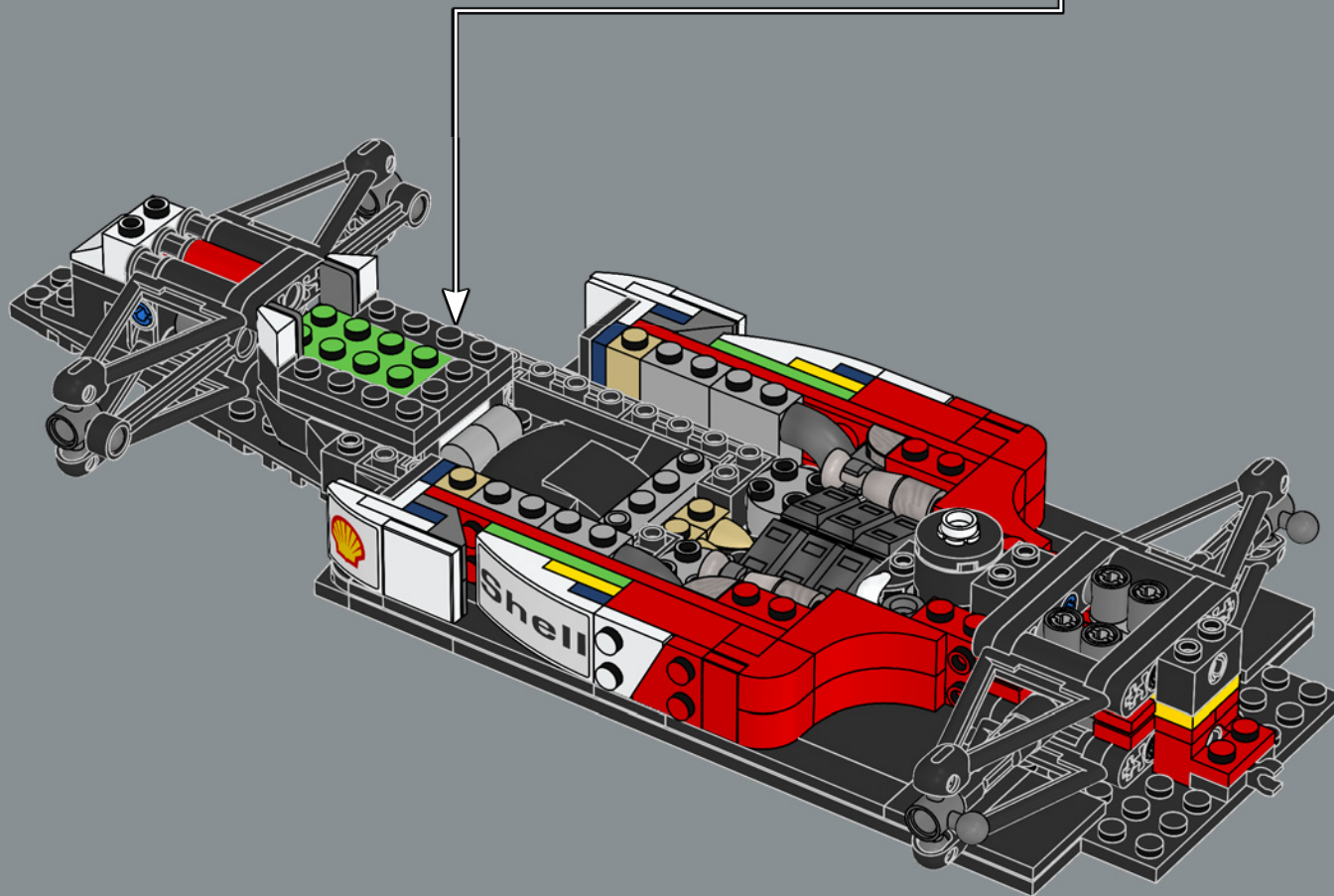


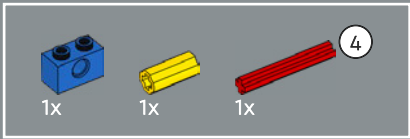
77



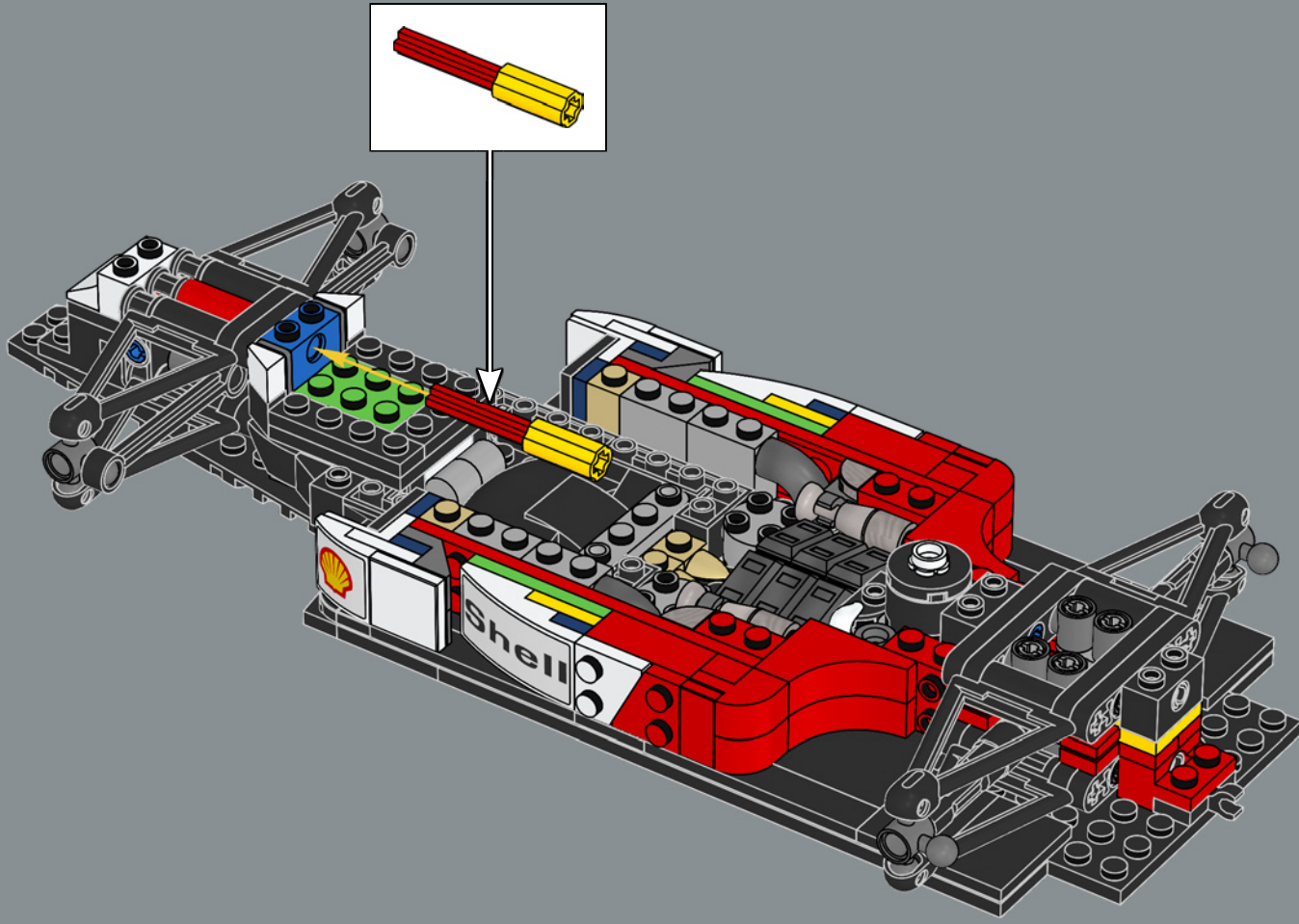


78



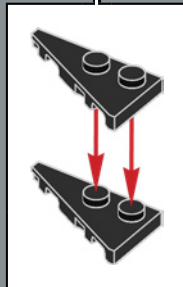
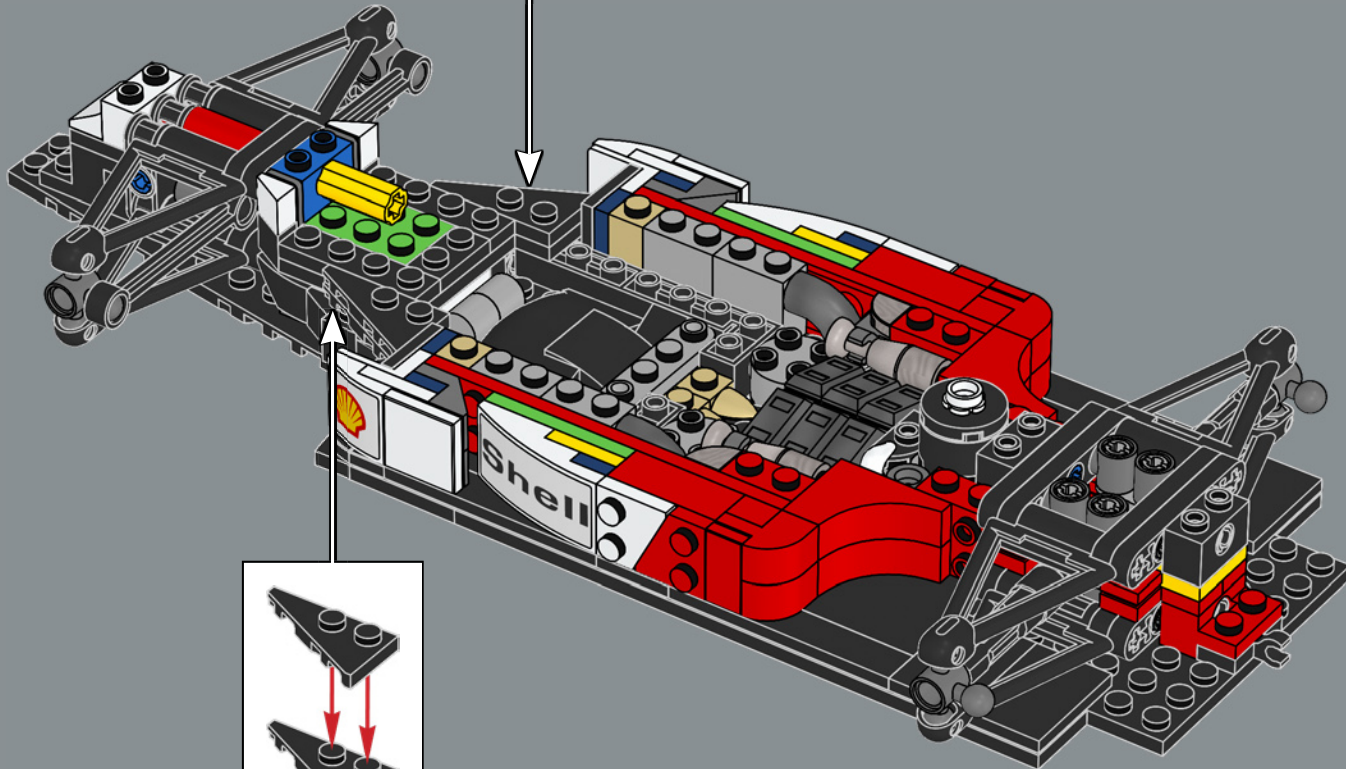
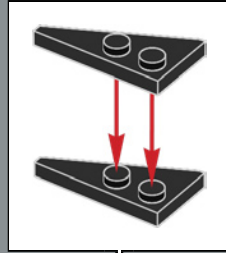


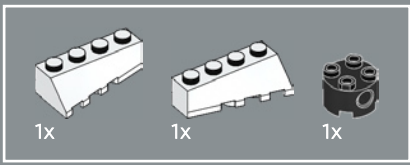
79



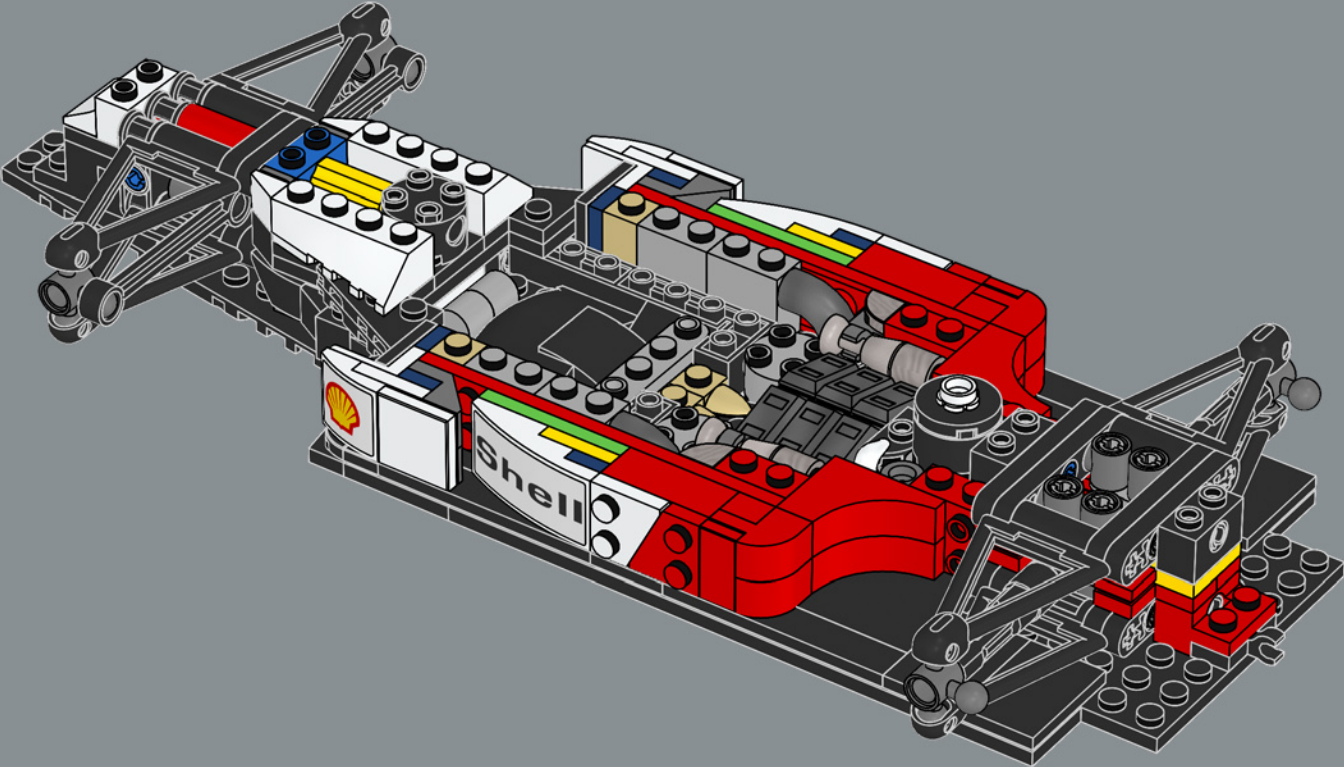


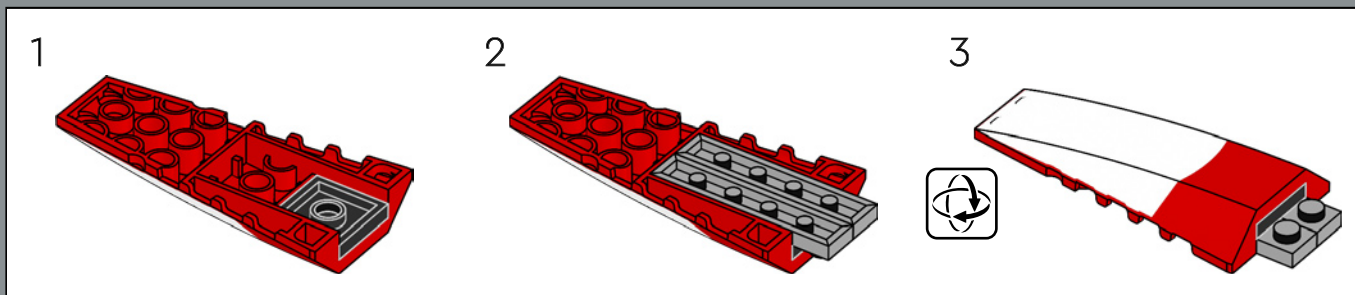
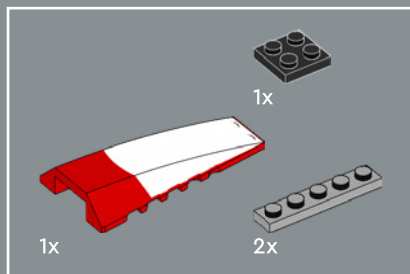
80



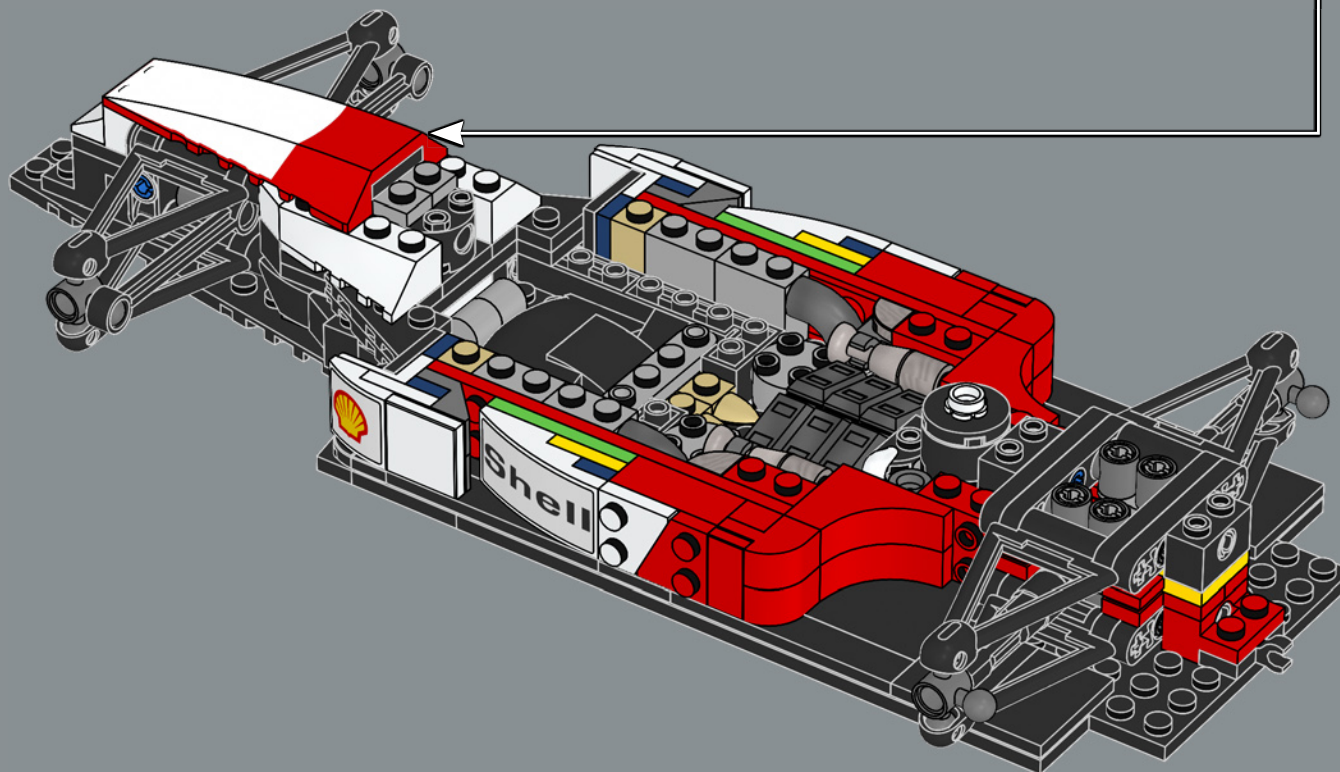


81





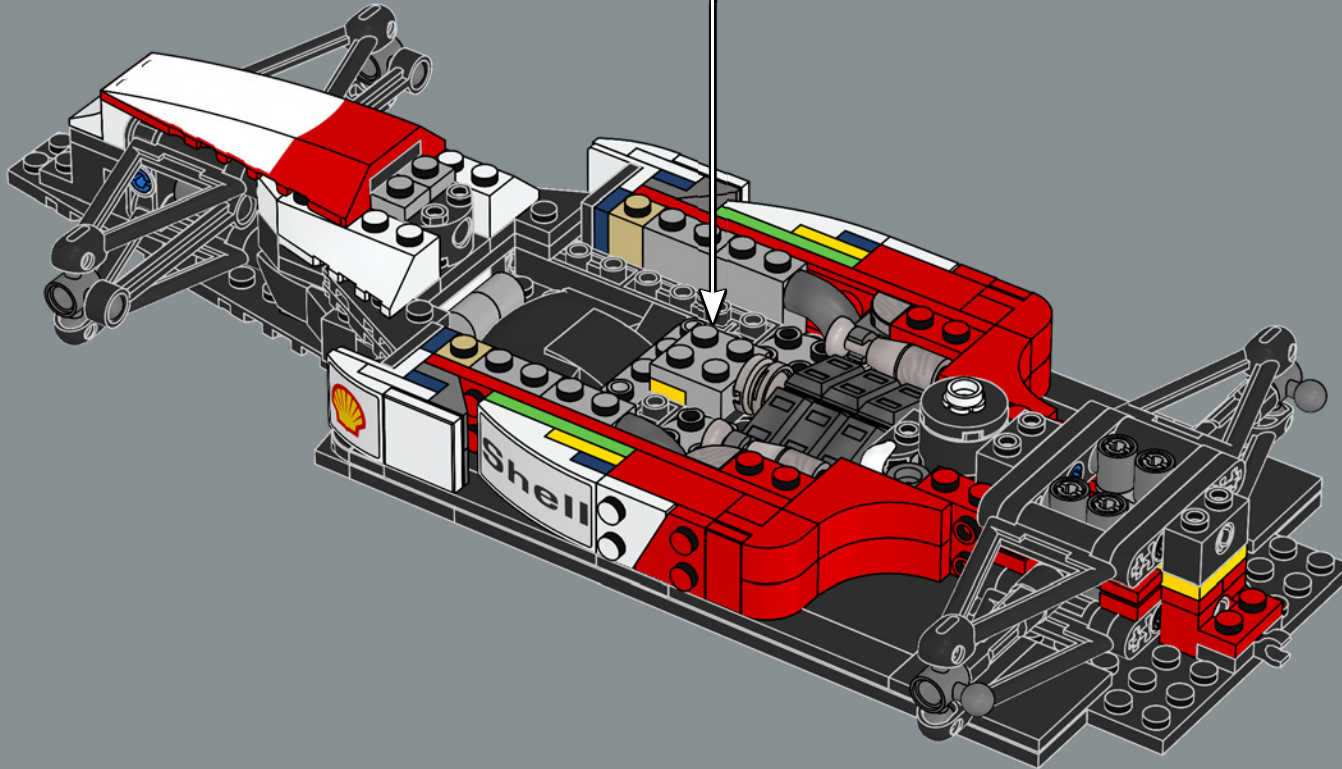
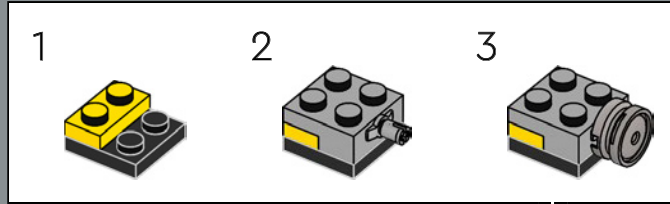
82



Ein neues Schnauzenelement hält die Lenksäule unten und verleiht dem Modell größere Festigkeit.

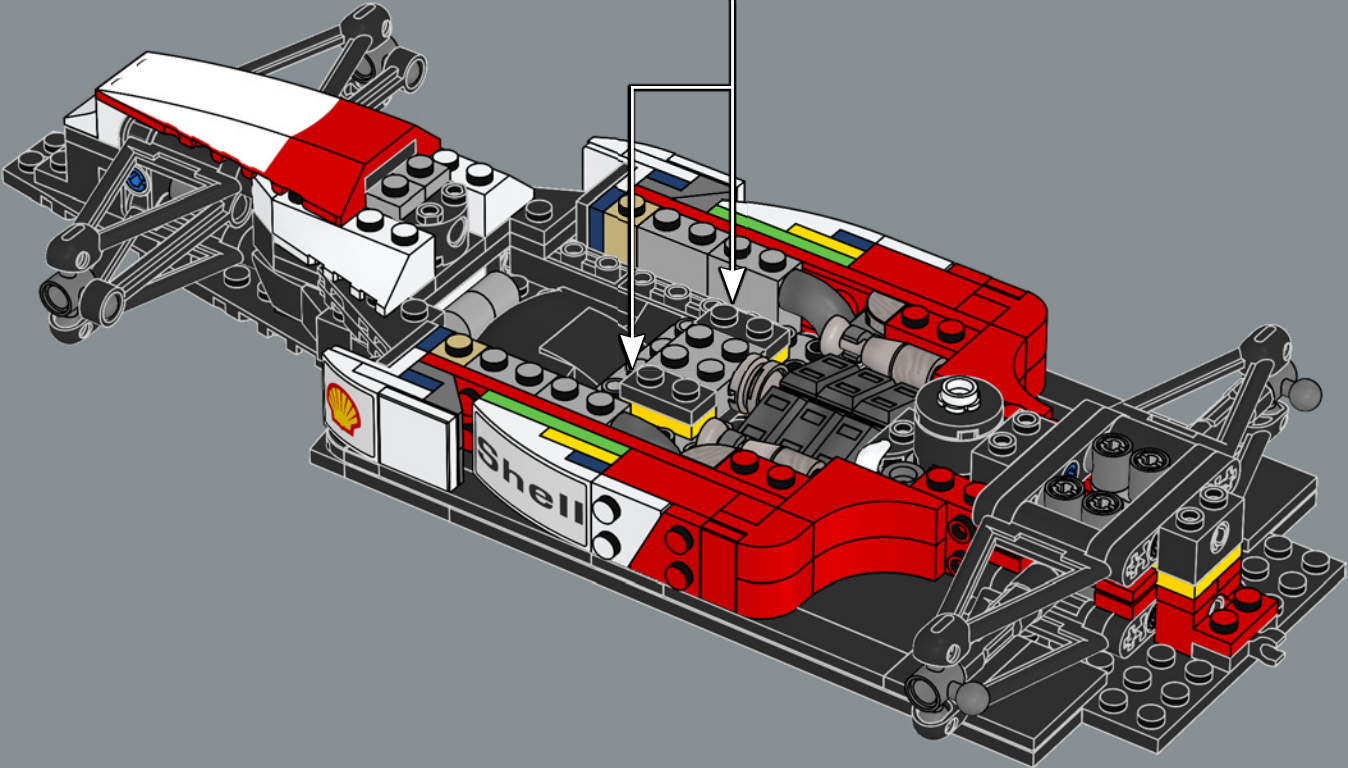
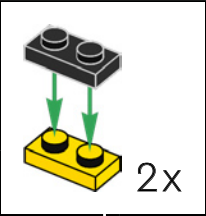


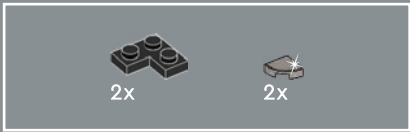
83



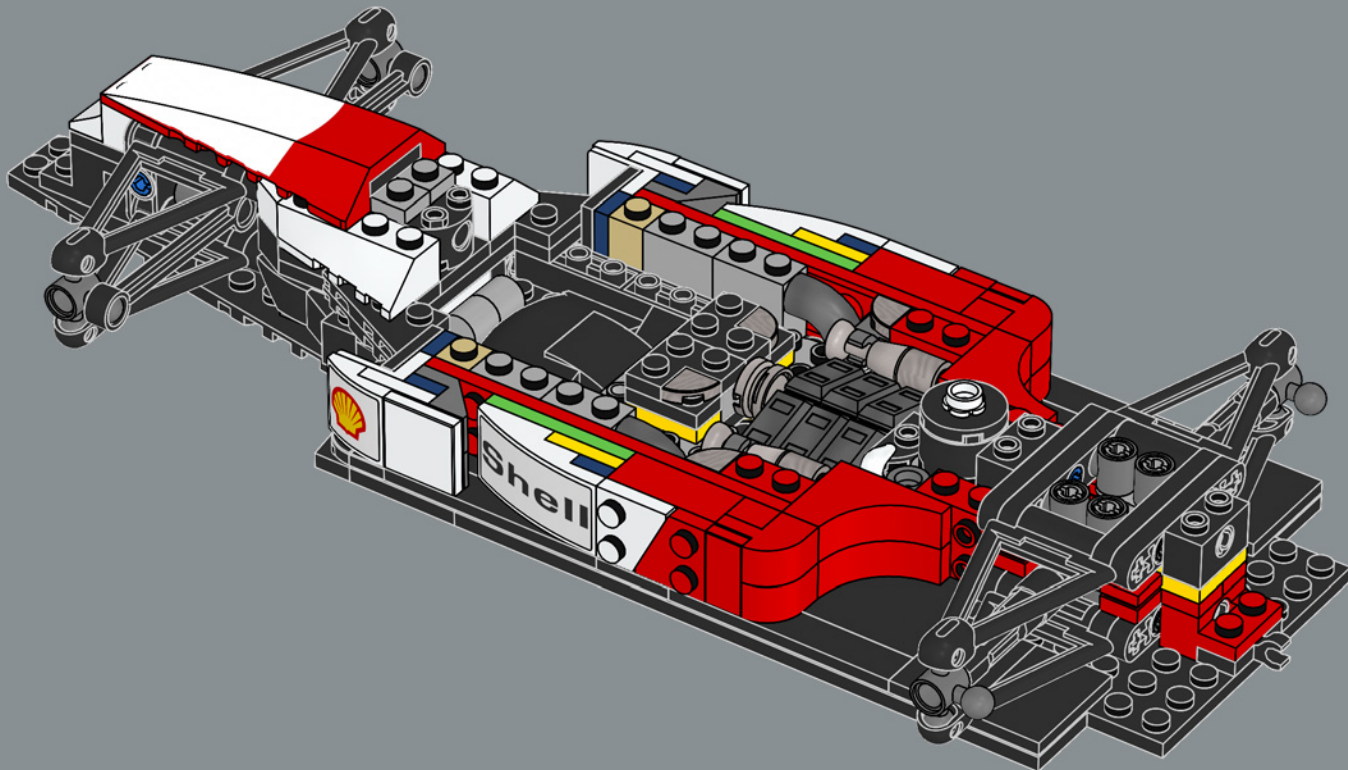


84



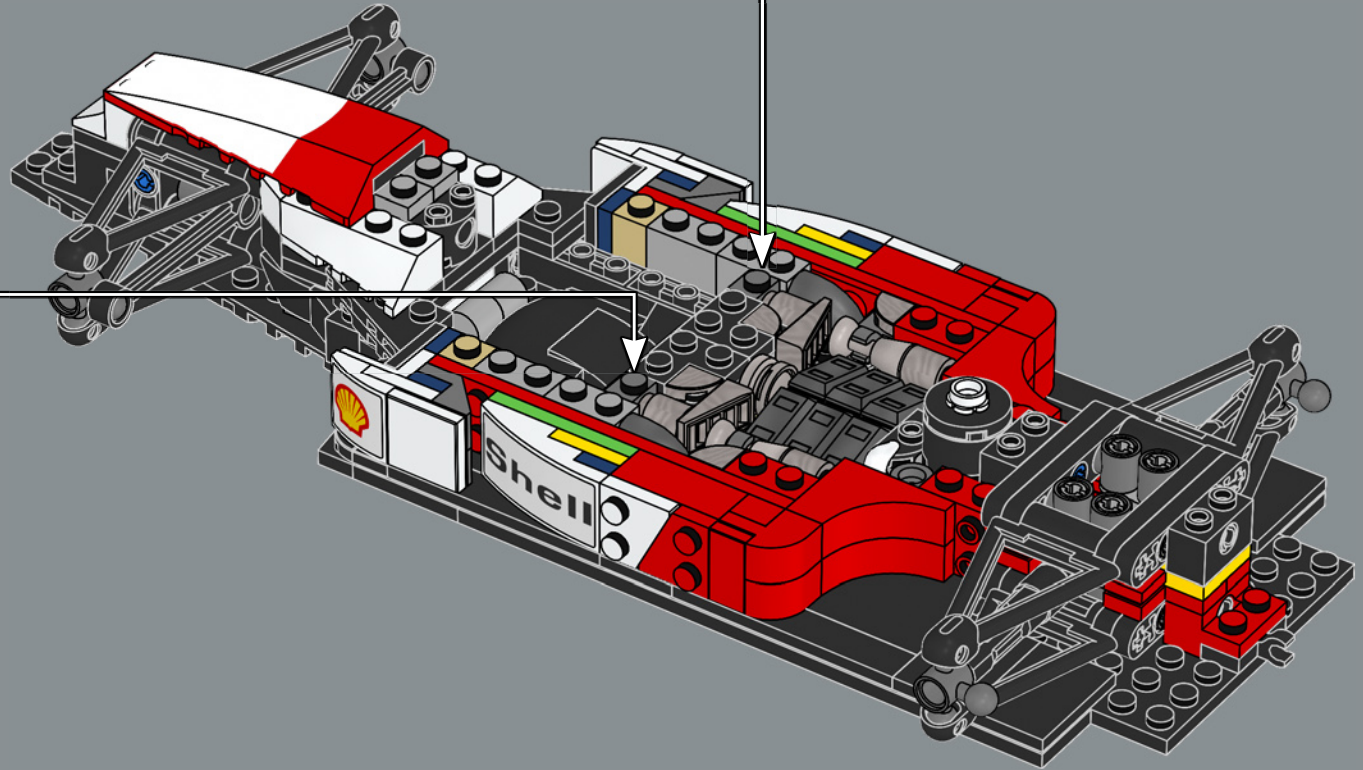
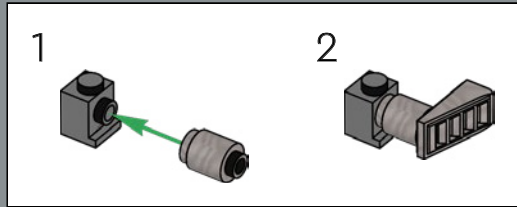
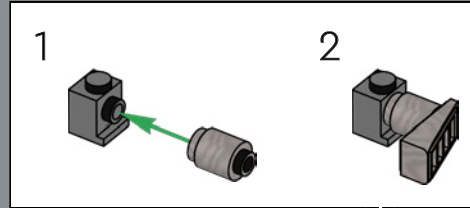


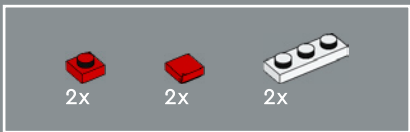
85



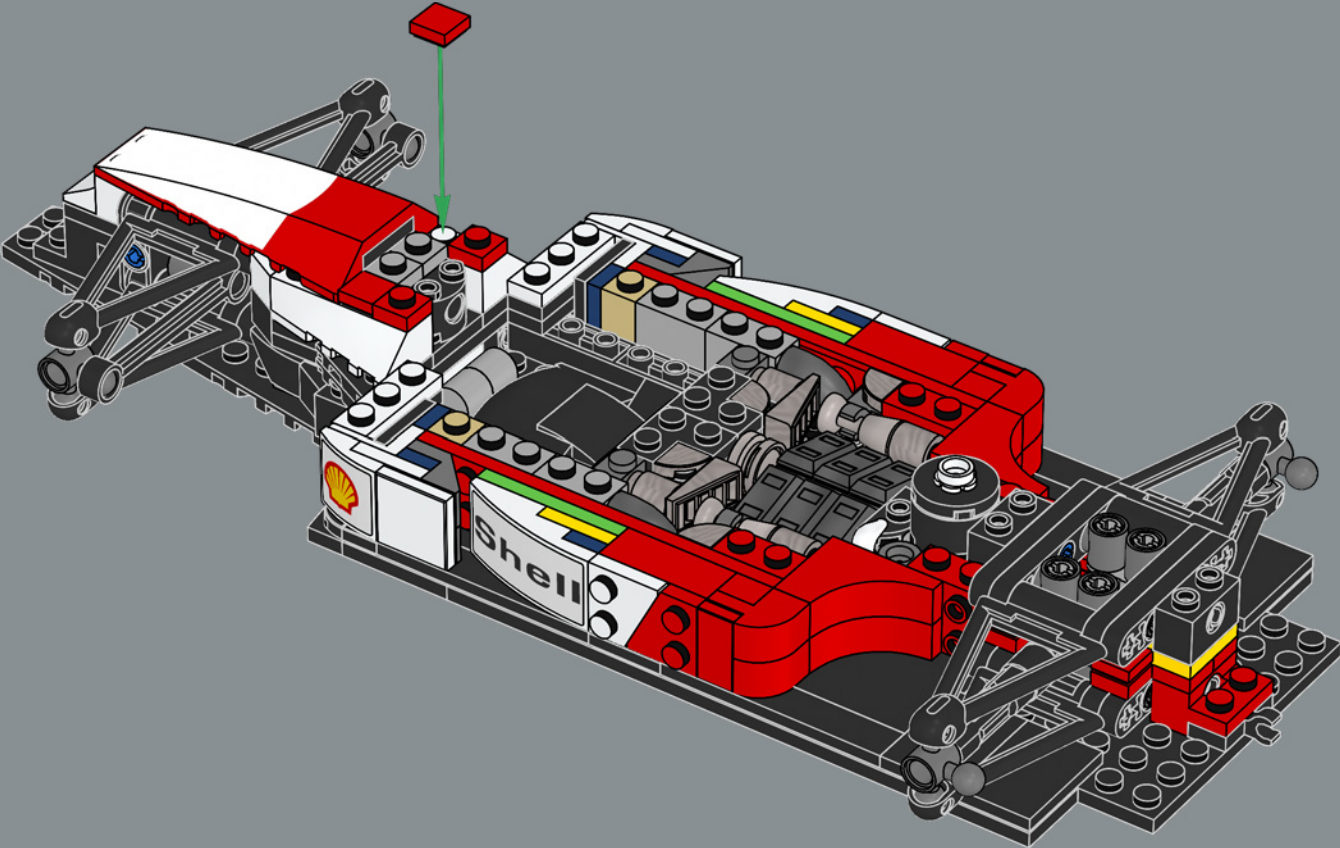


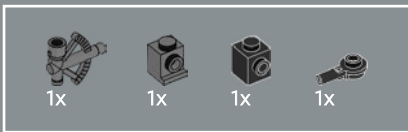
86



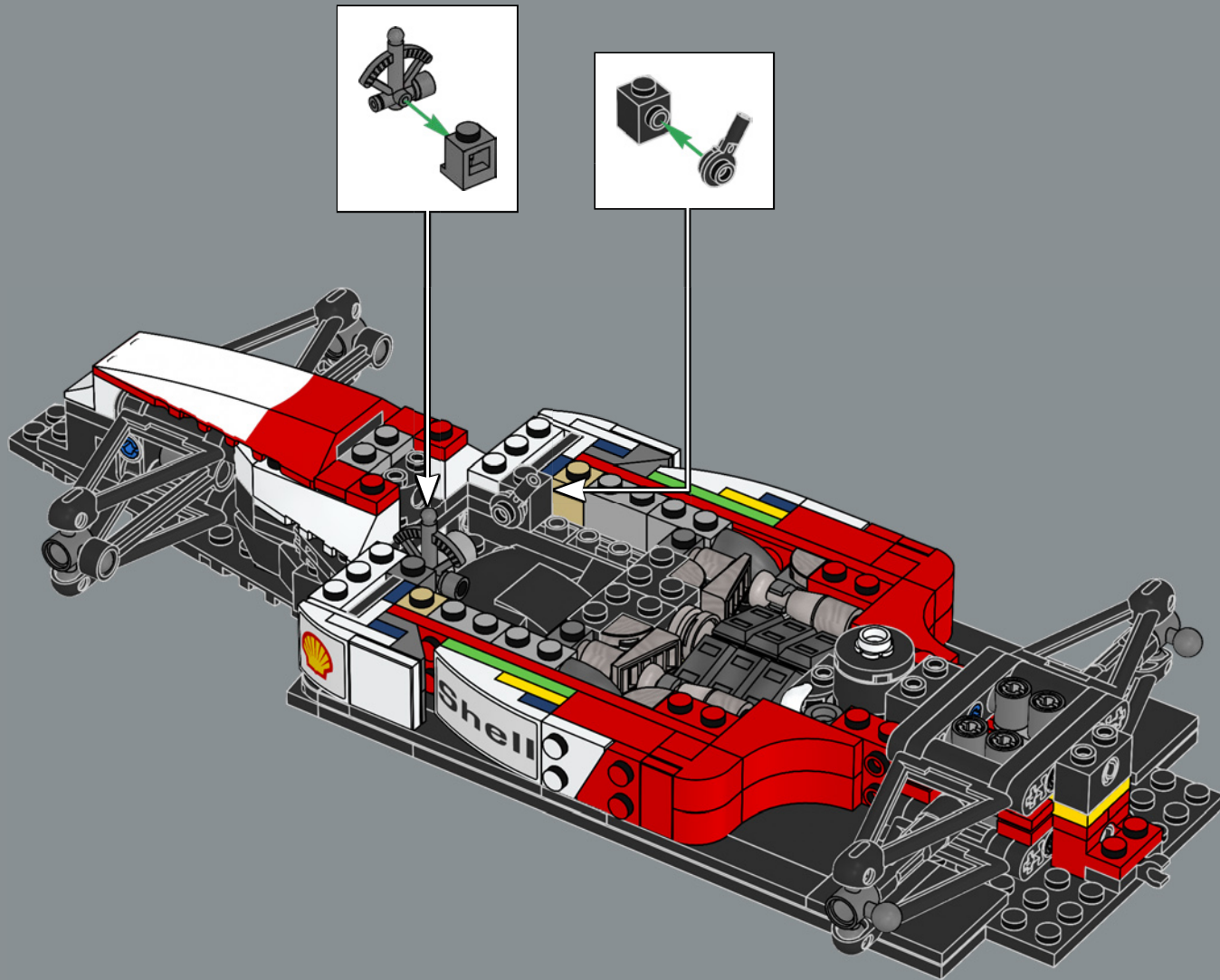


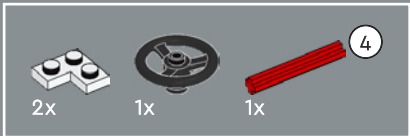
87



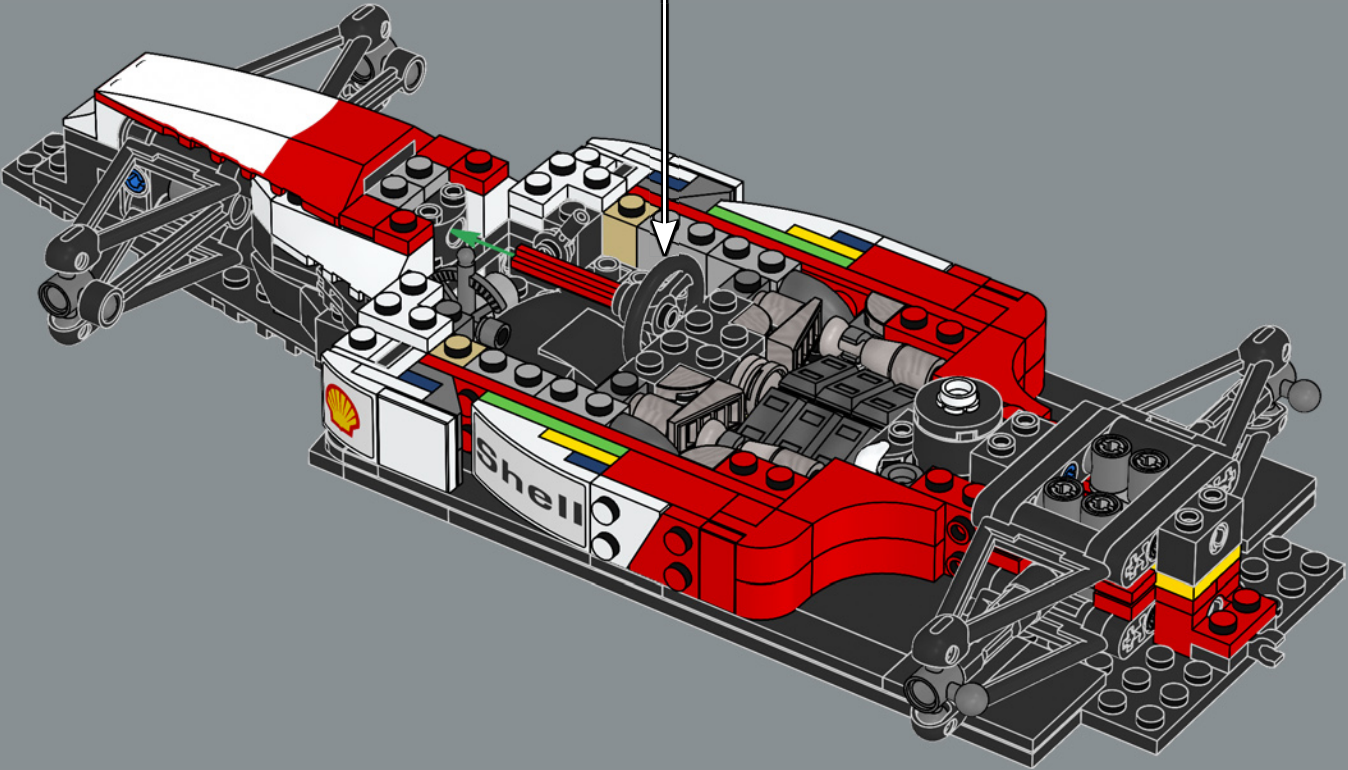
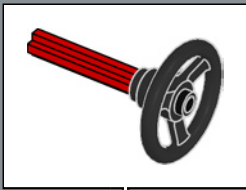


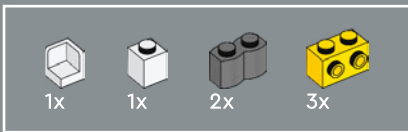
88



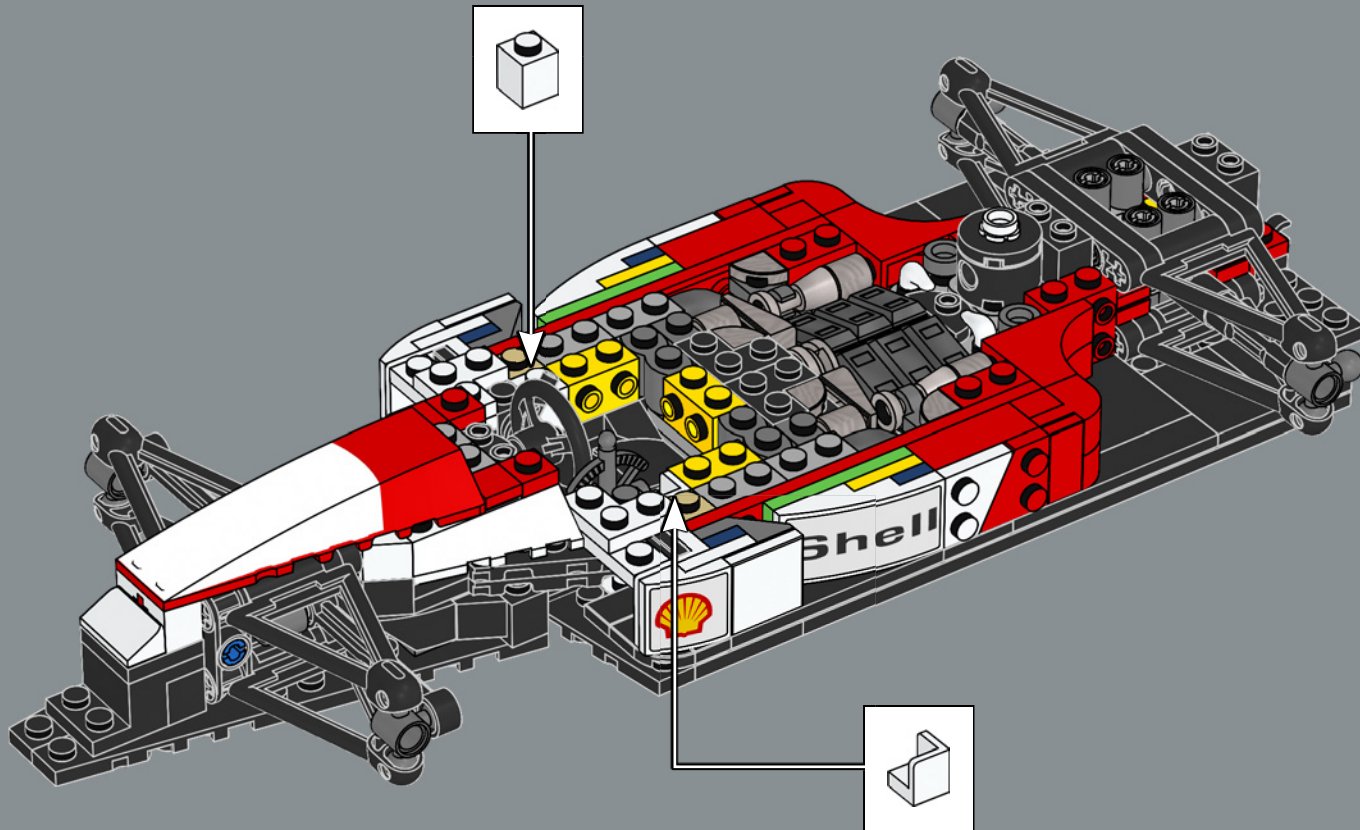


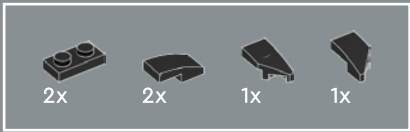
89



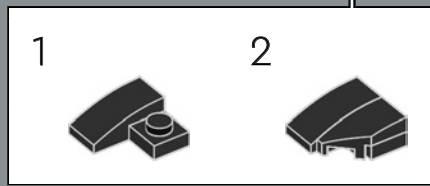
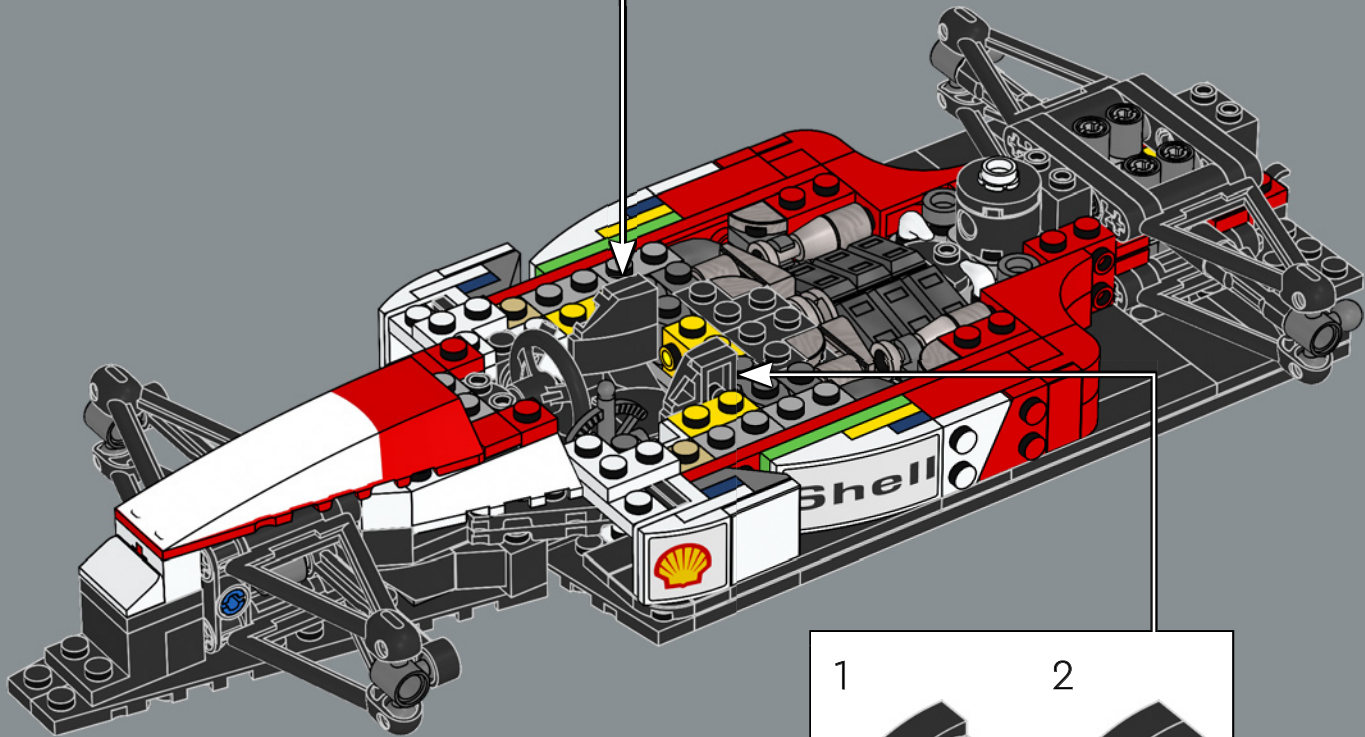
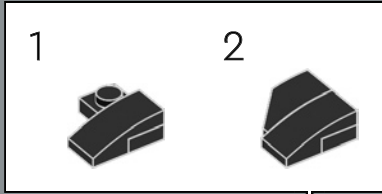


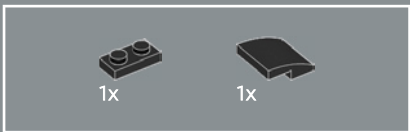
90



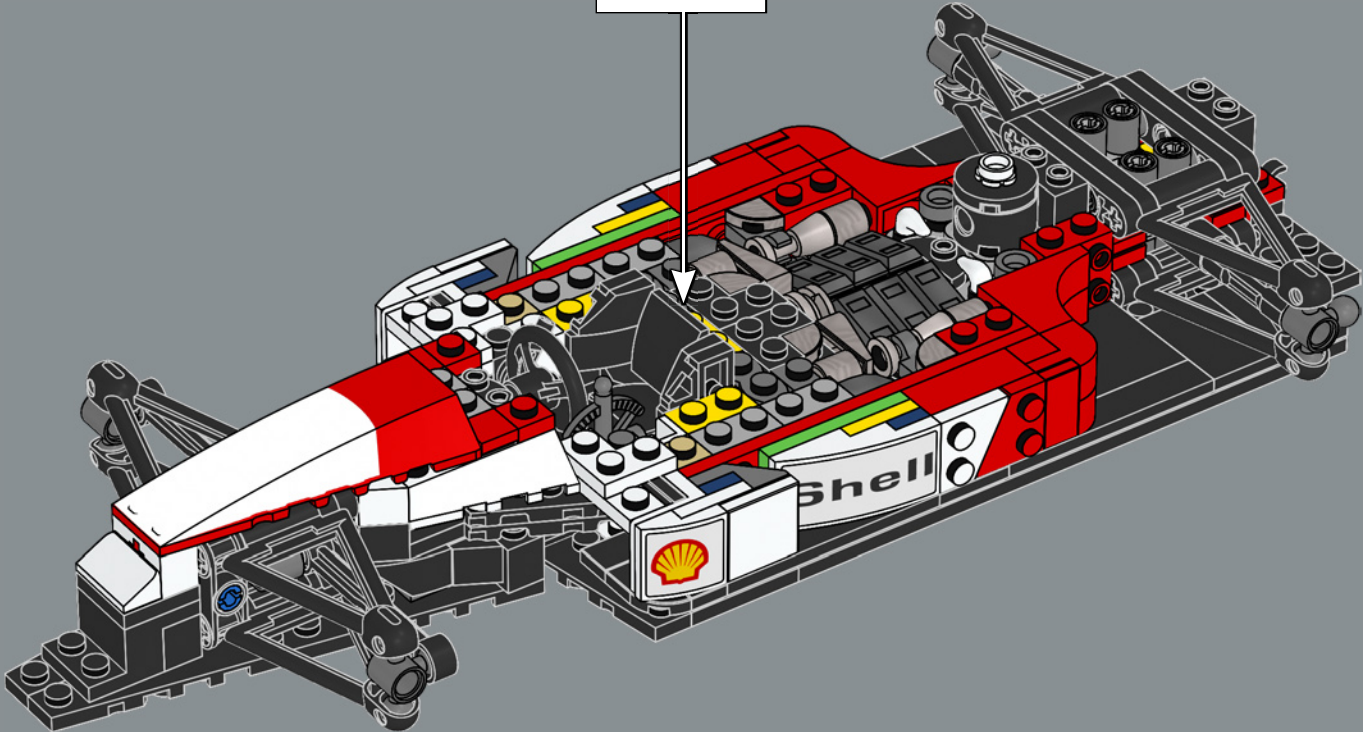
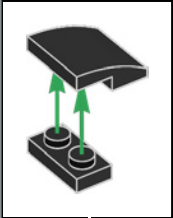


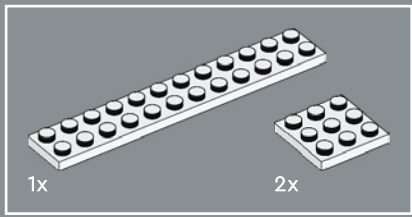
91



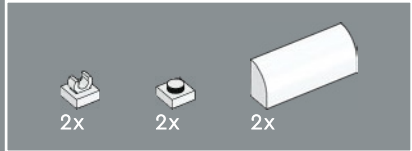
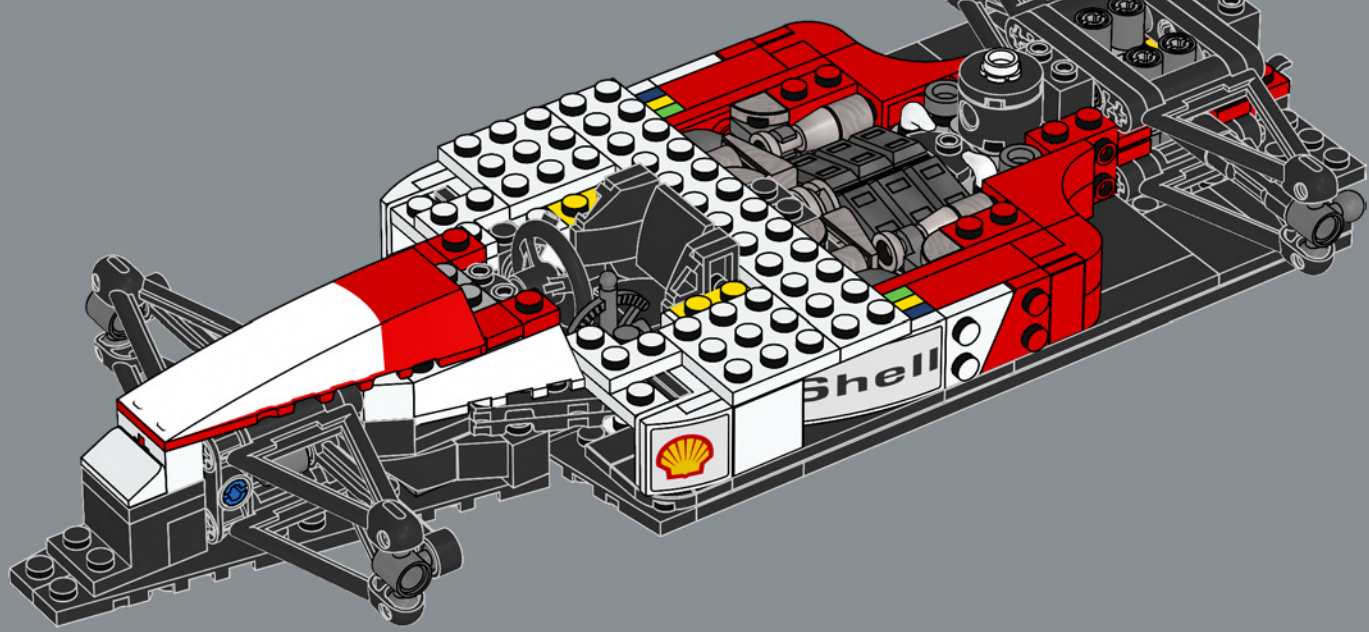


92

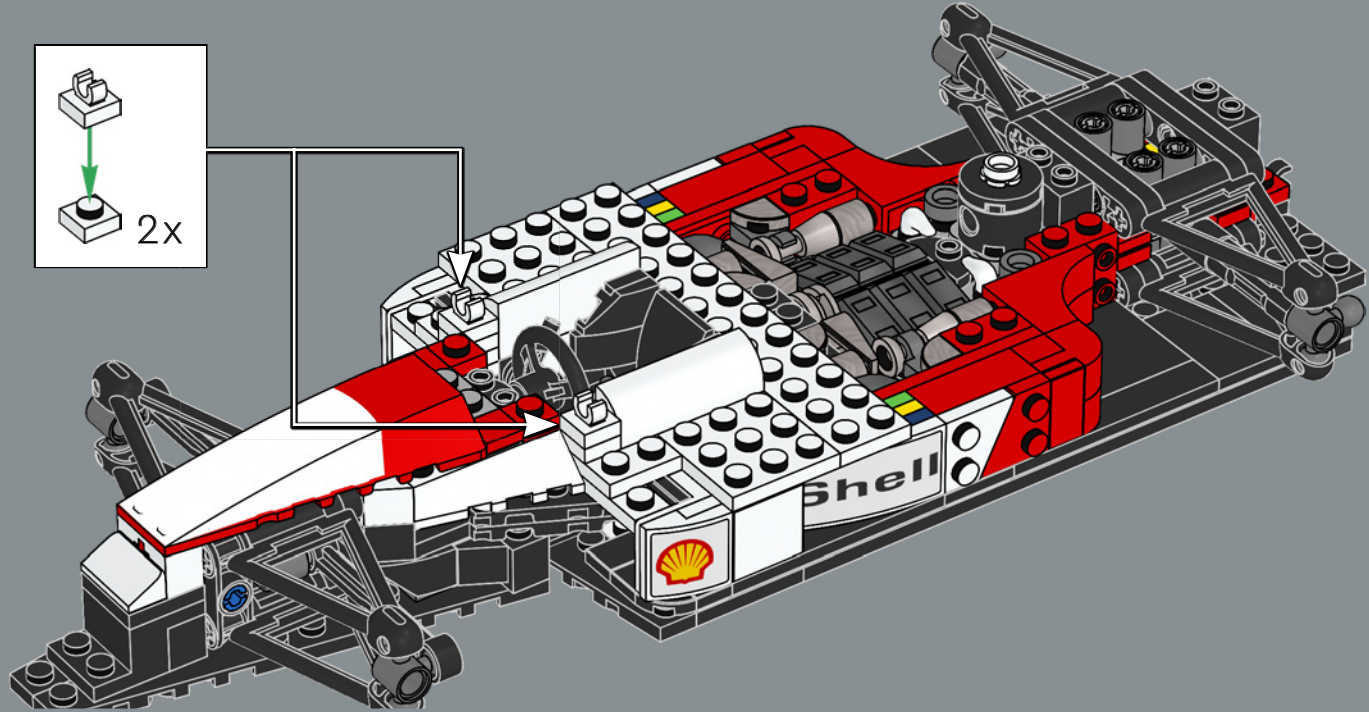
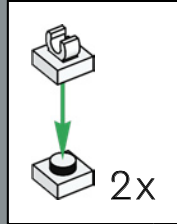


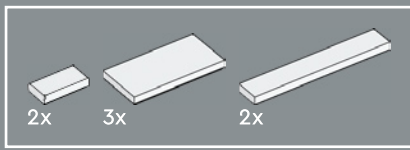


93

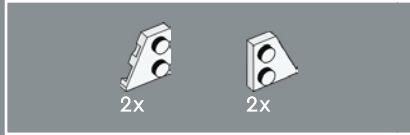
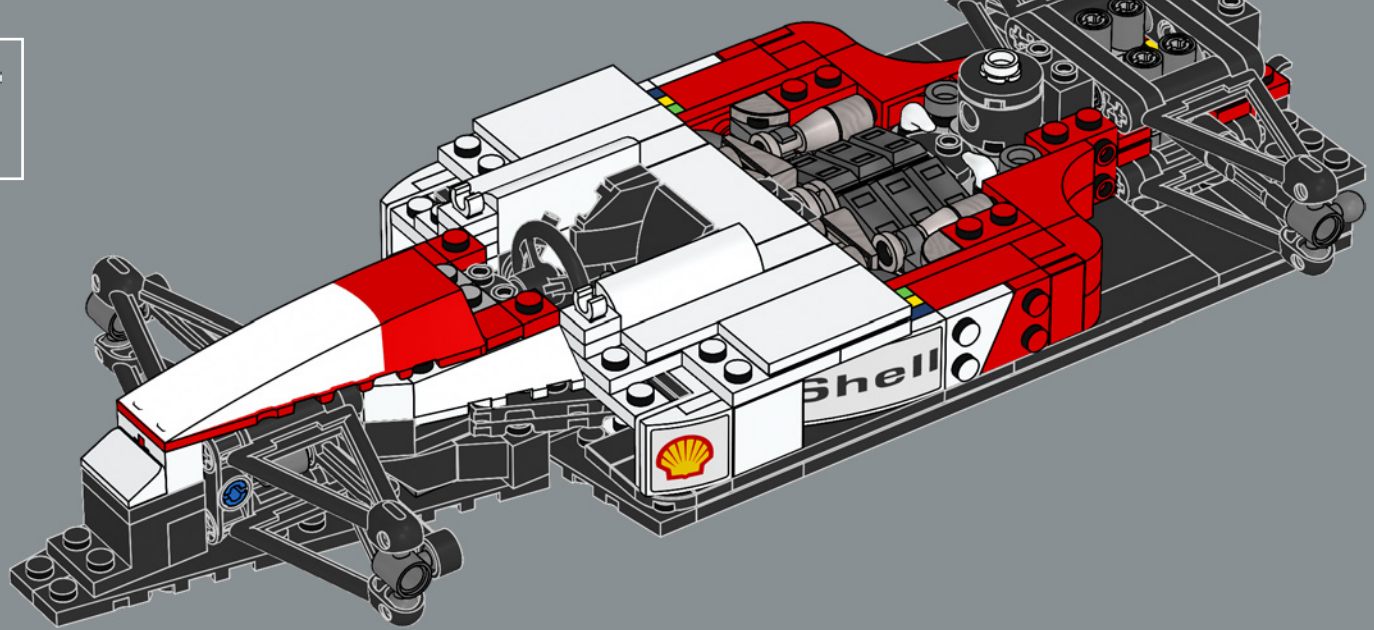


94

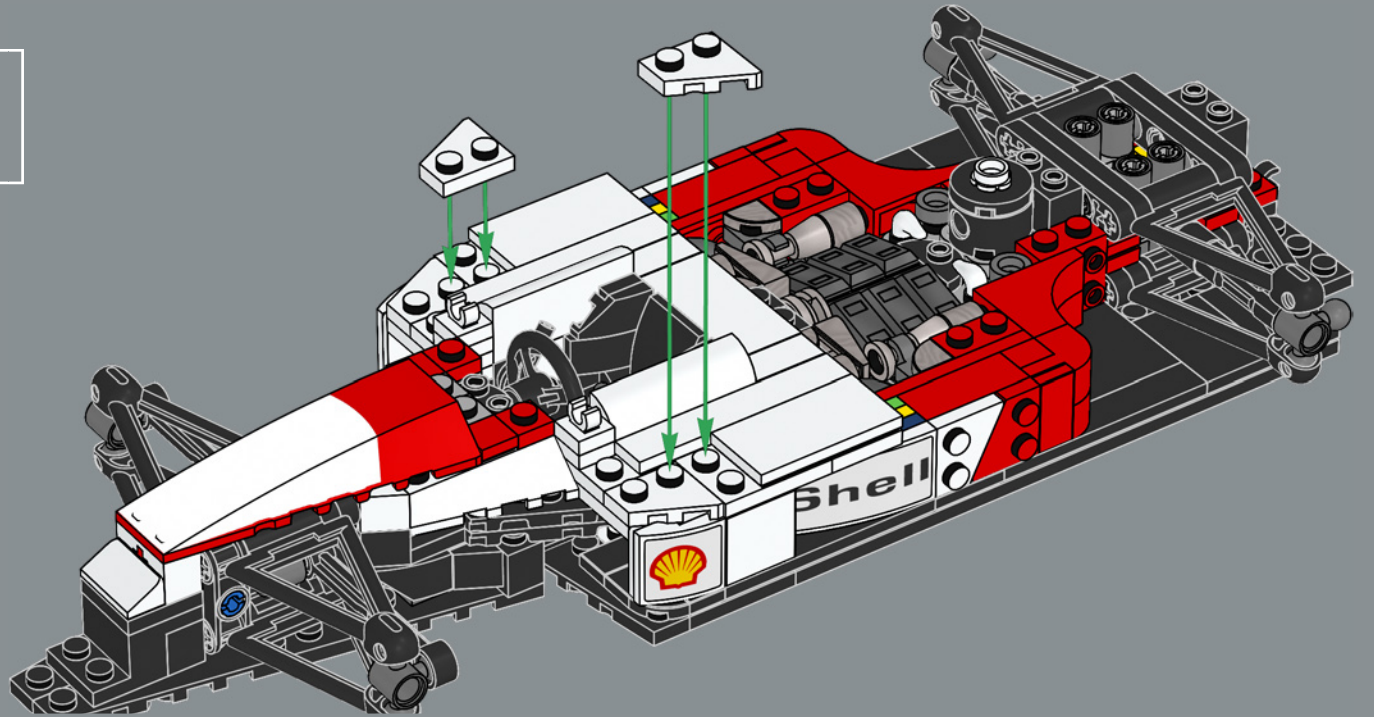




95

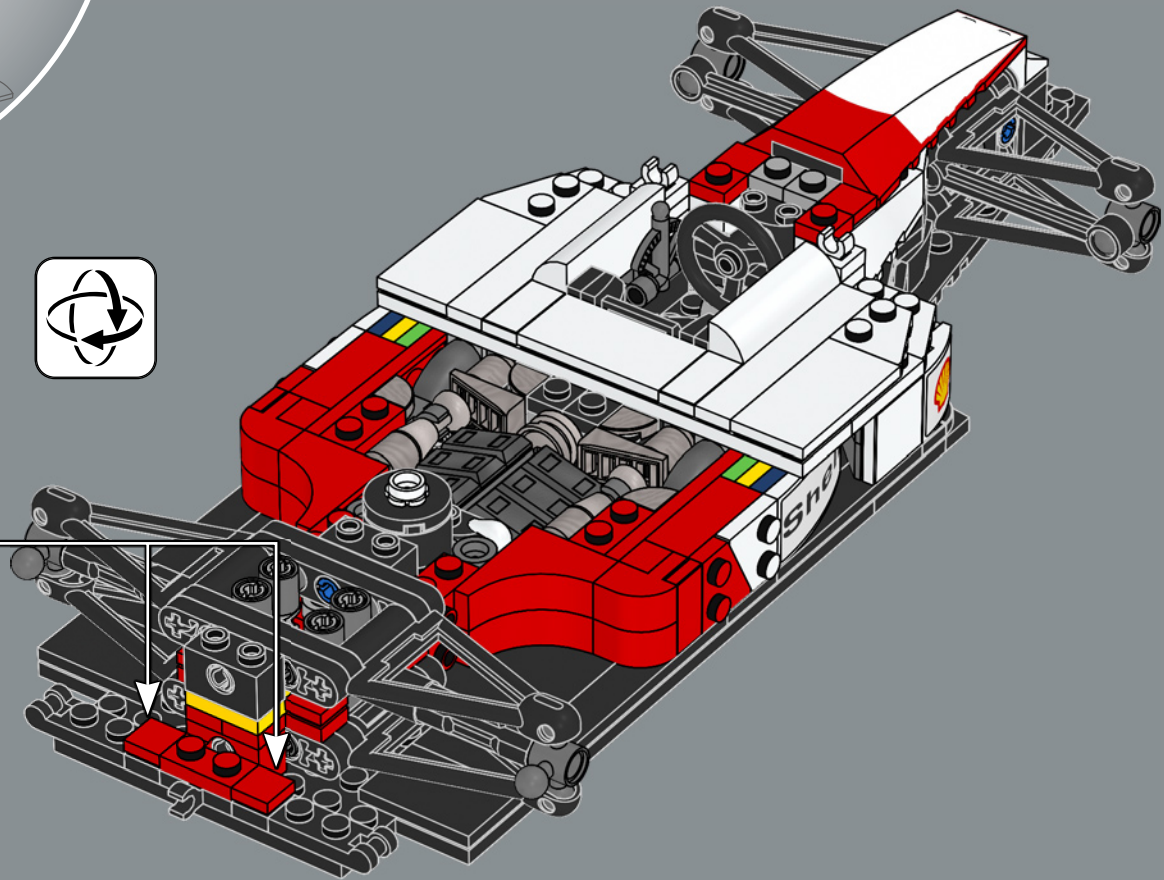
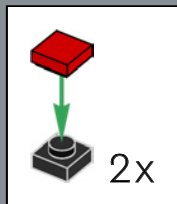


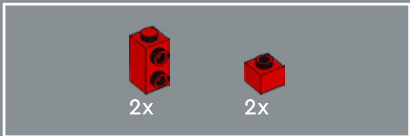
96



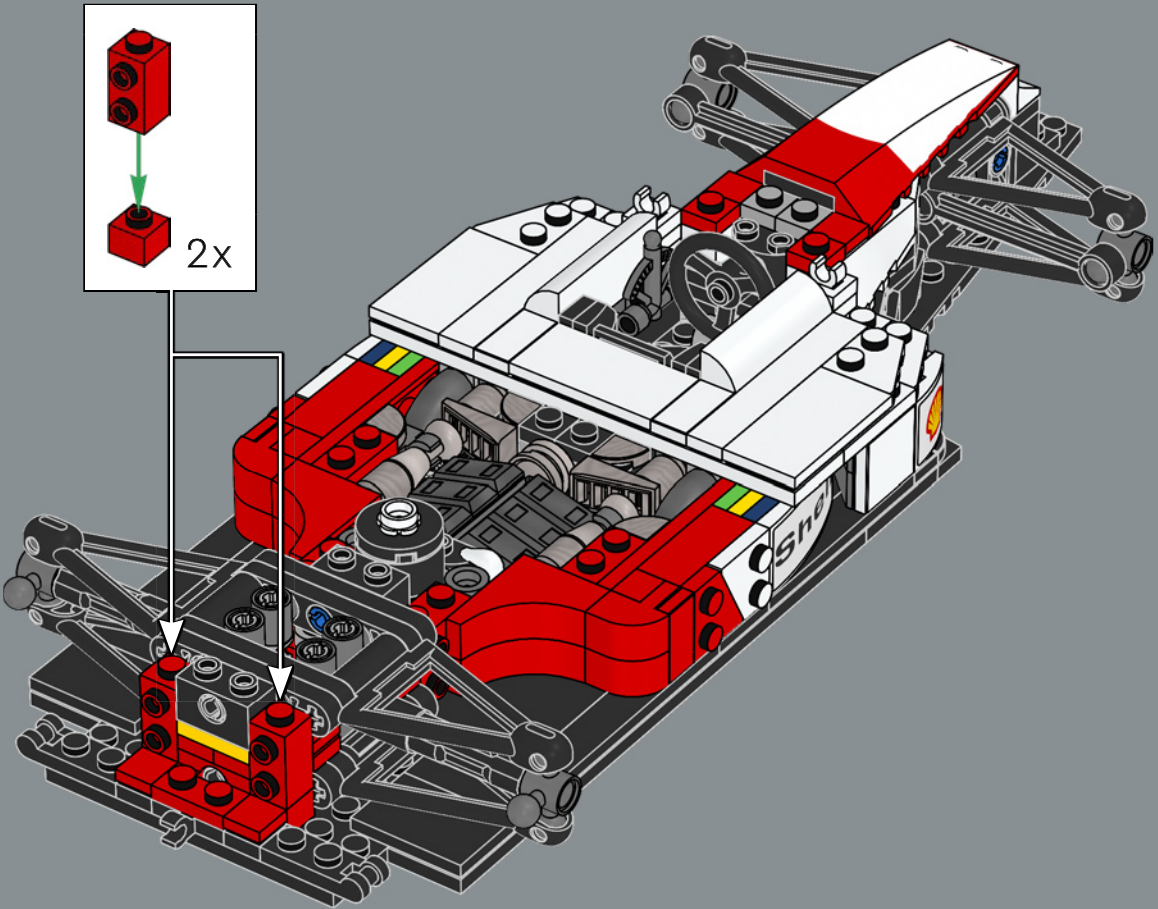


97



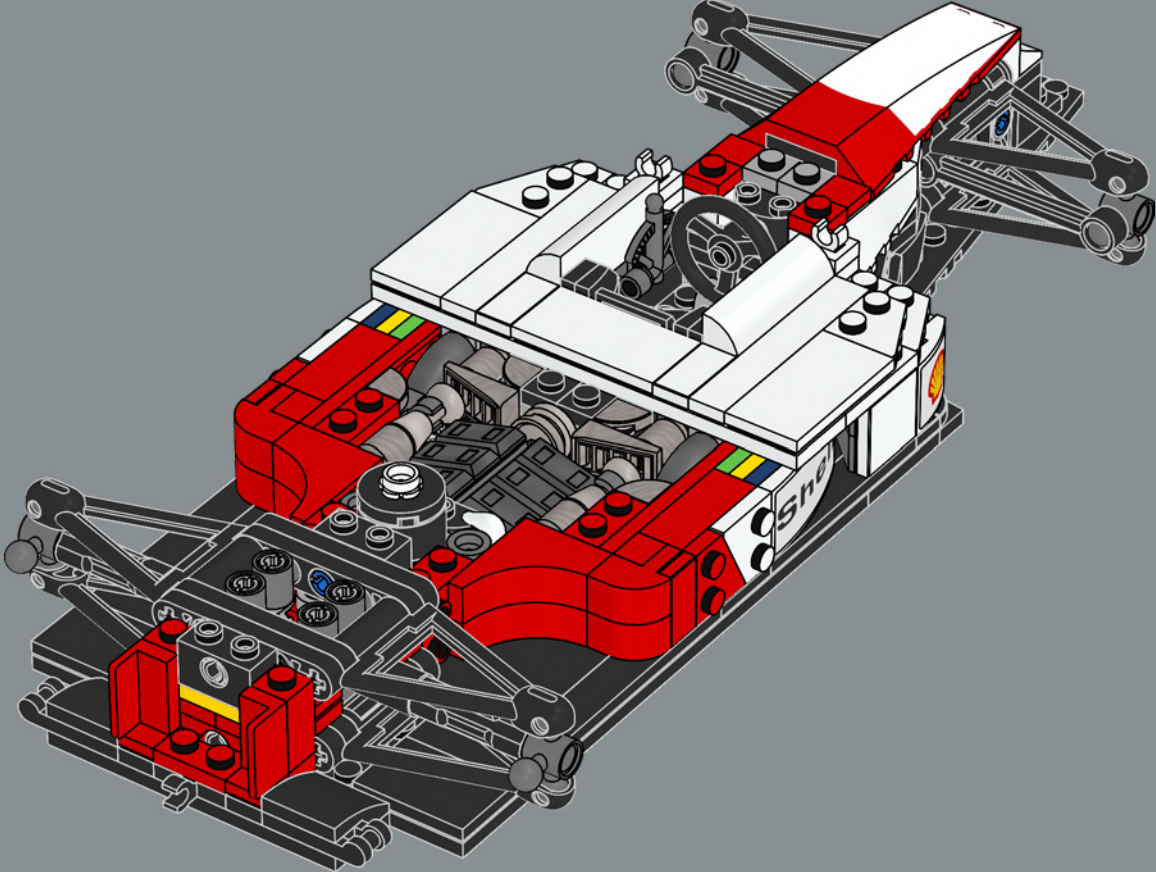


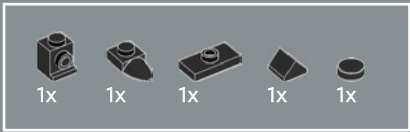
98



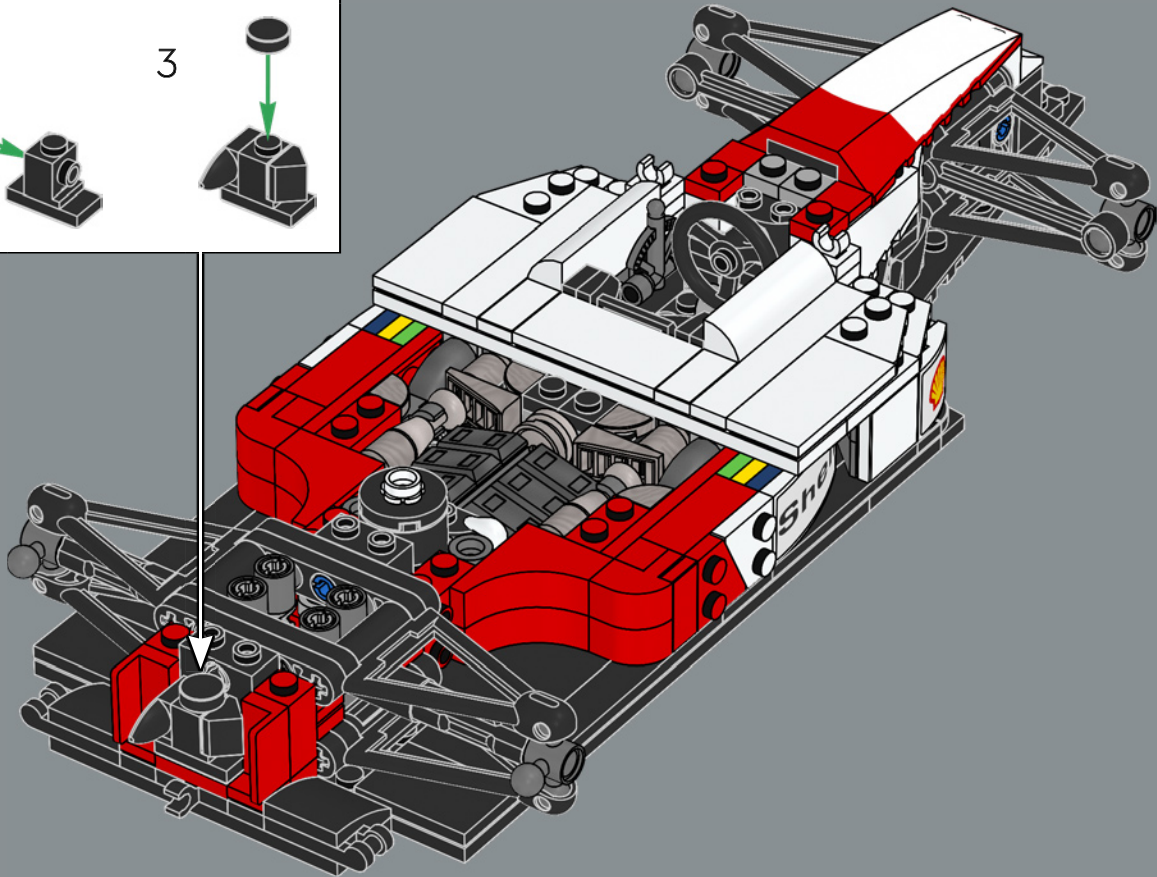
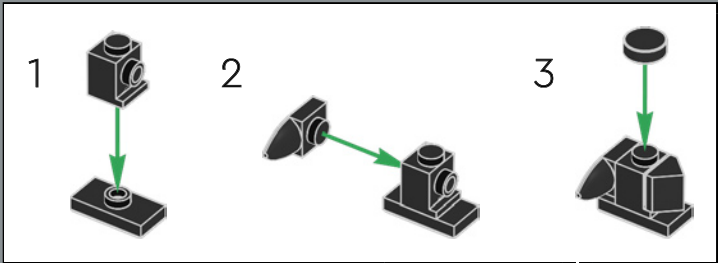


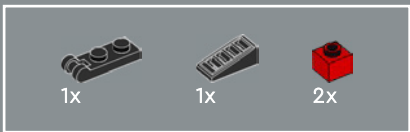
99



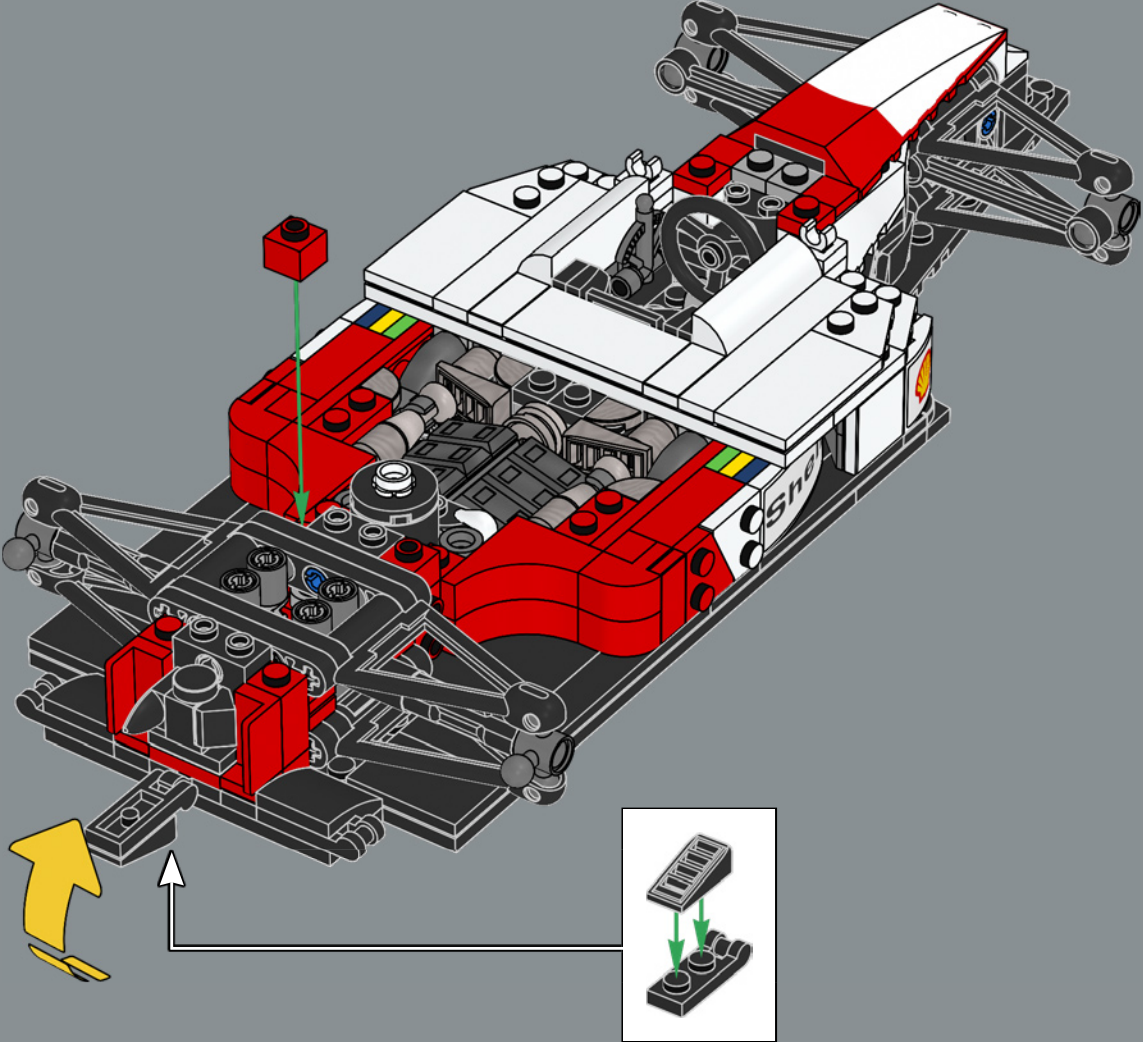


100



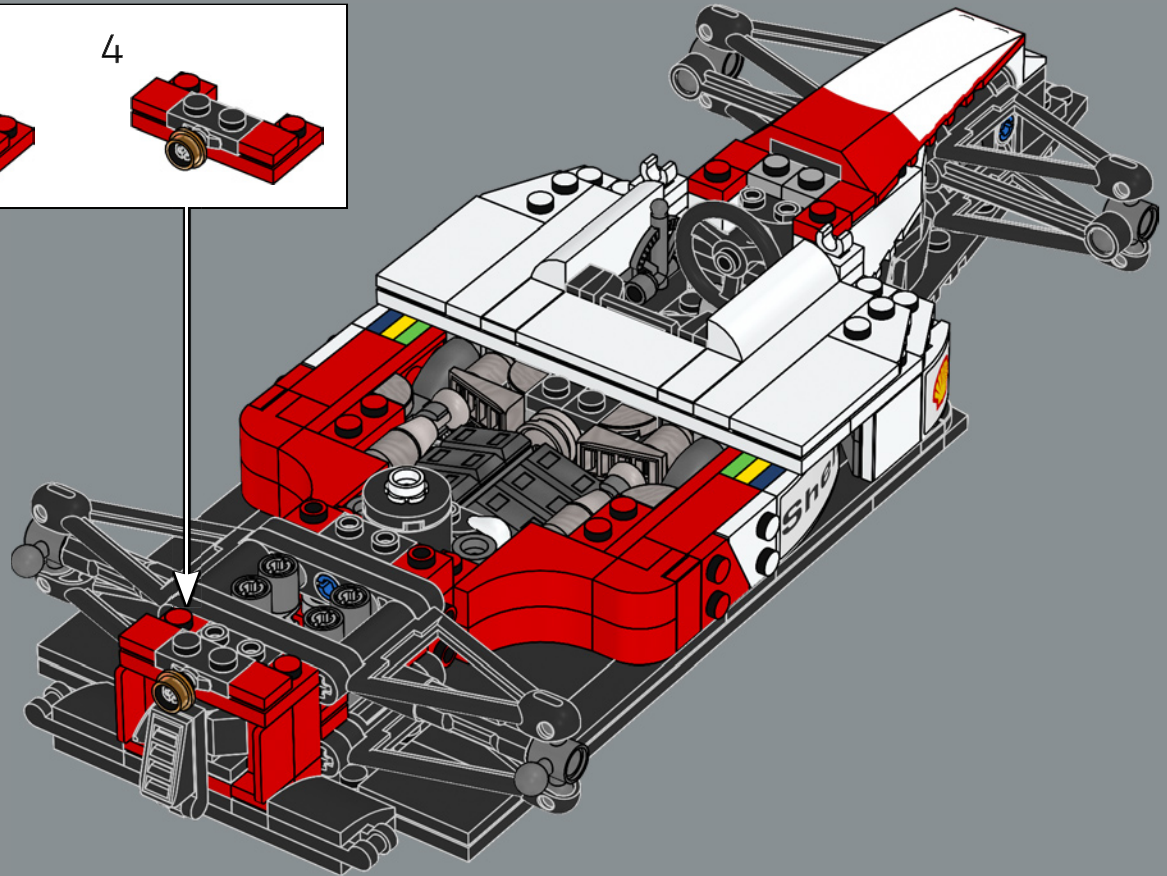
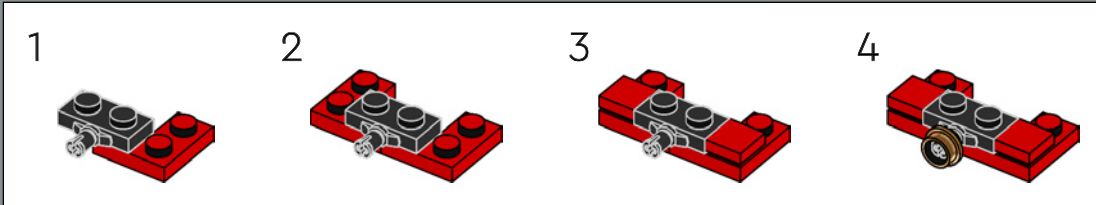


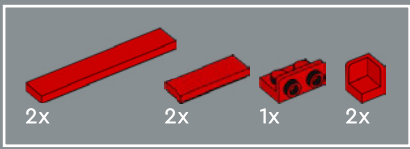
101



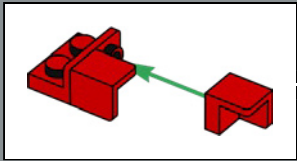
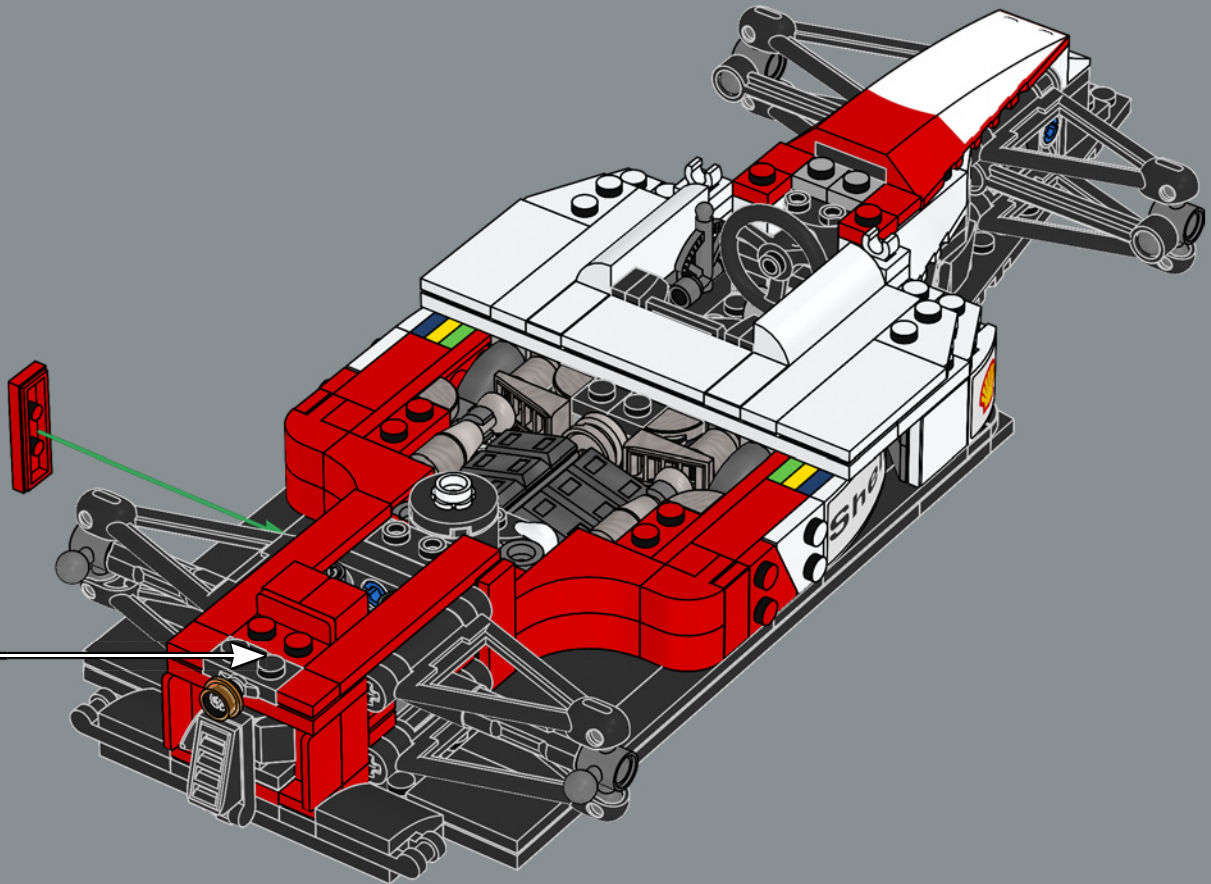


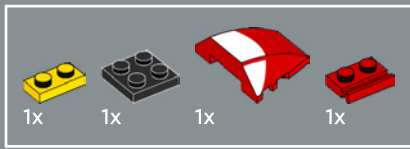
102



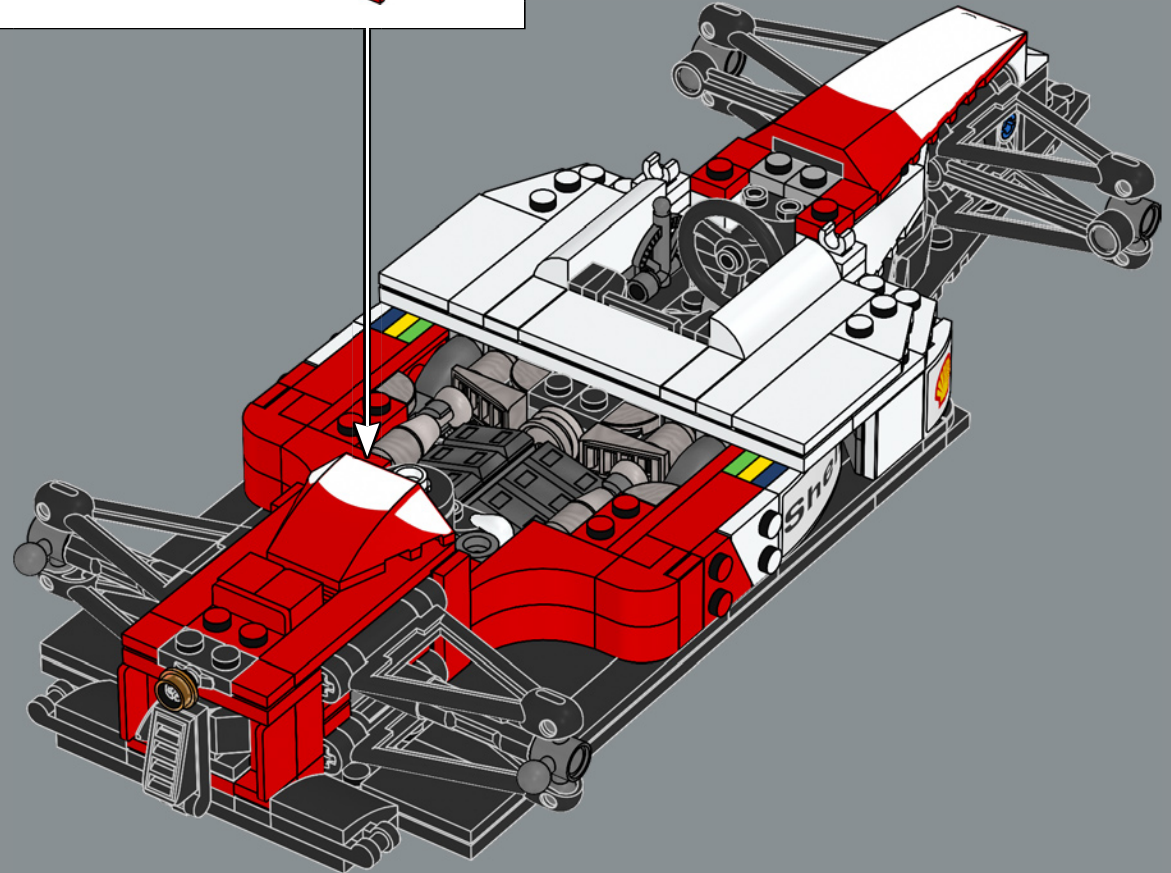
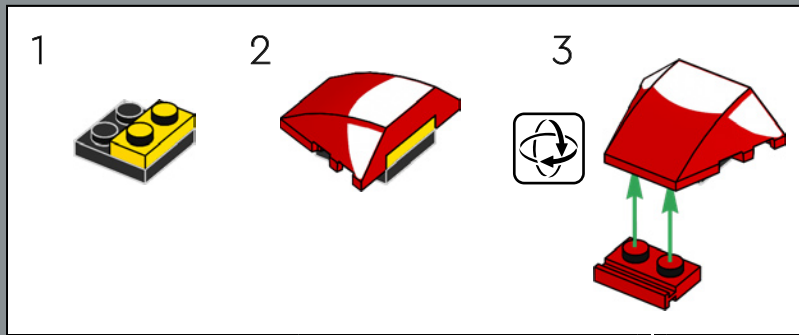


103



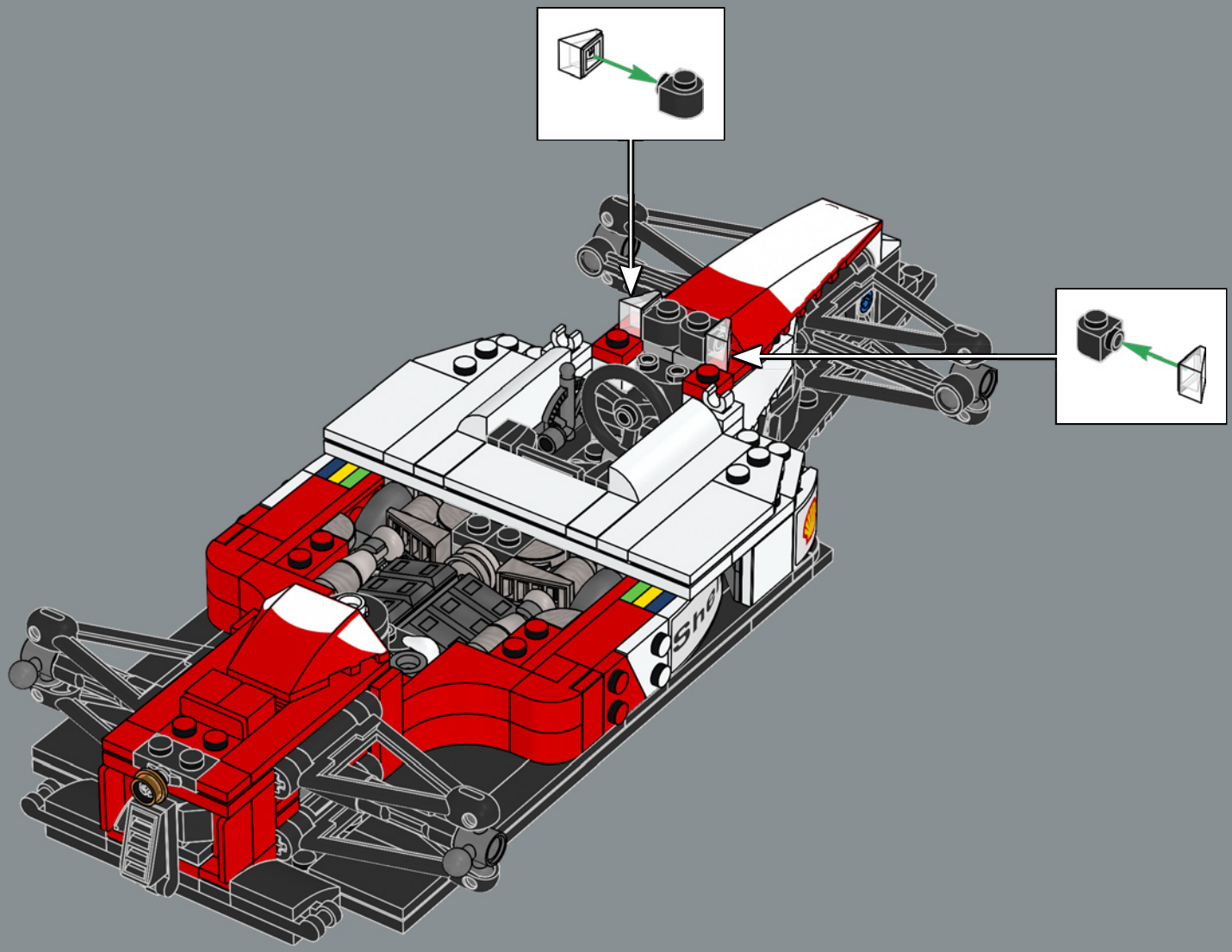


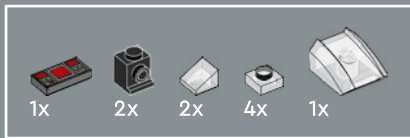
104



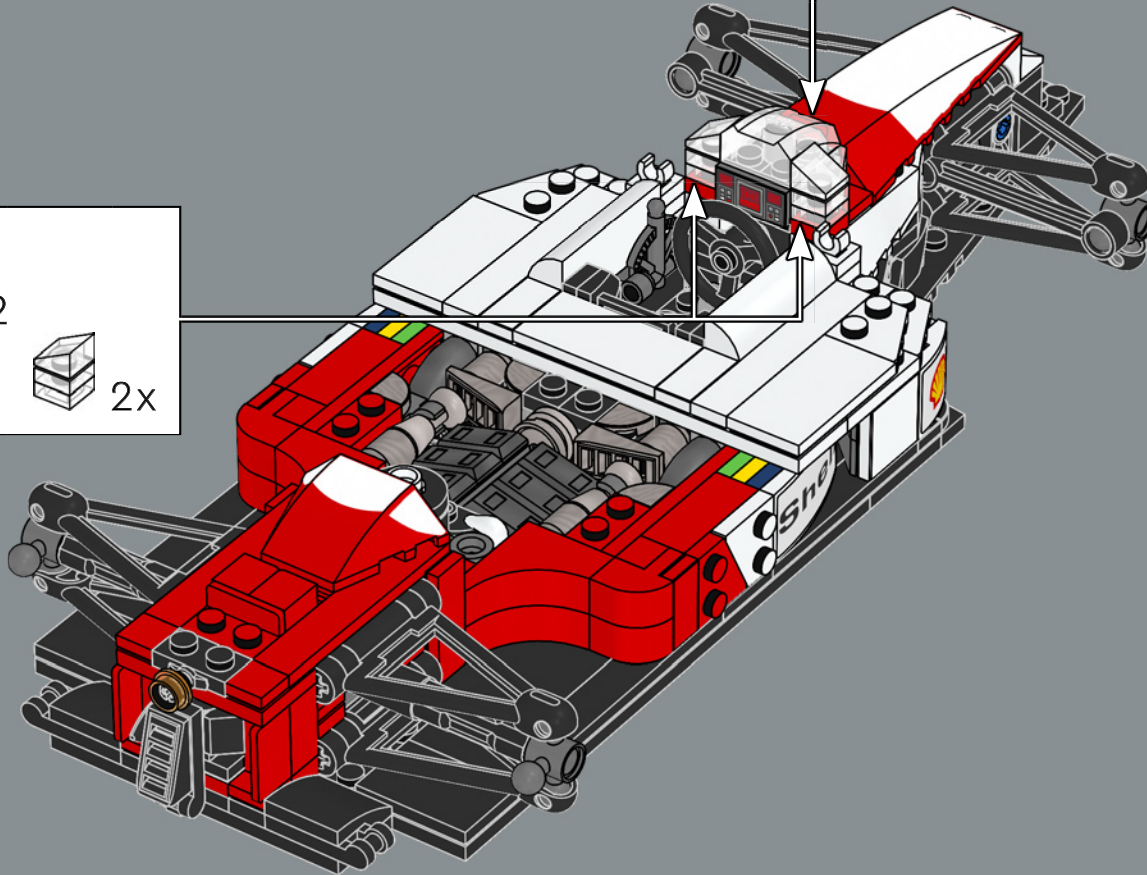
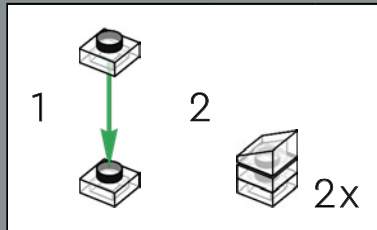
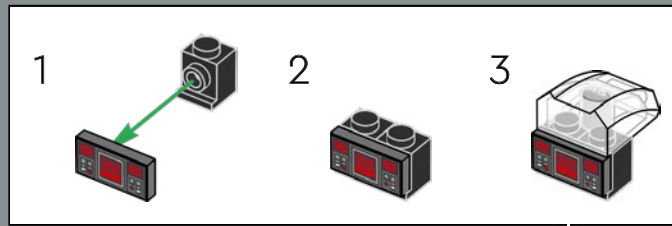
 2x	 2x
--	--

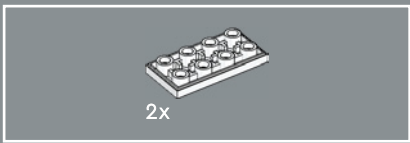
105





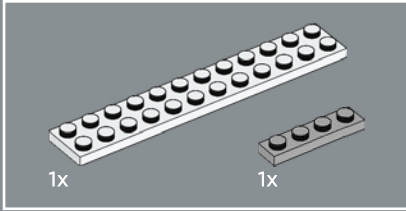
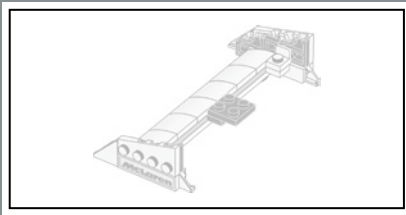
106



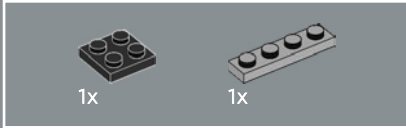
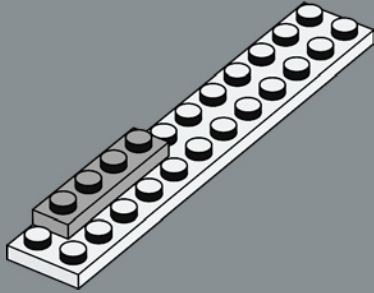


107

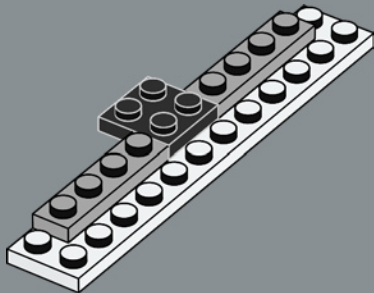




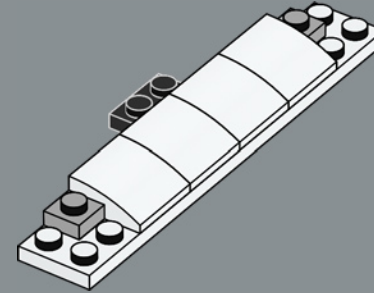
108



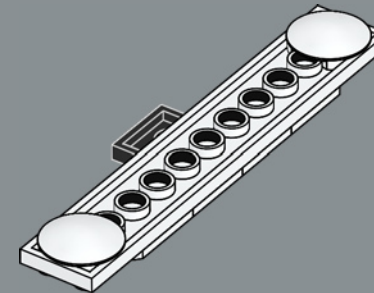
109

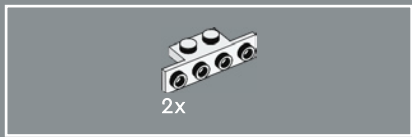


110

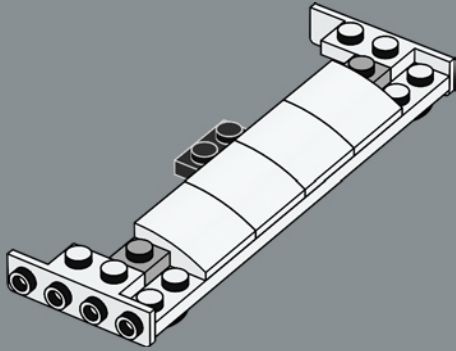


111

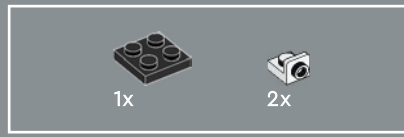
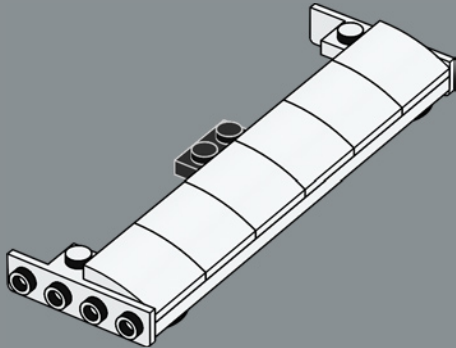




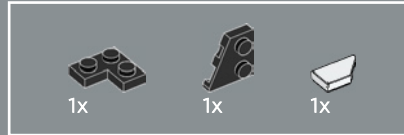
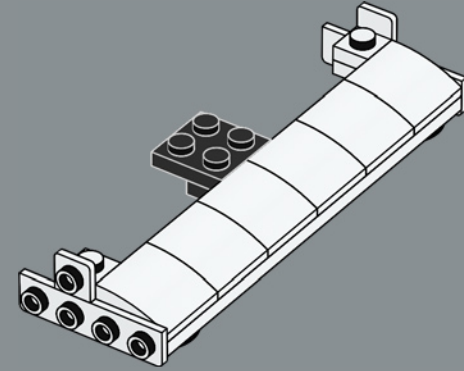
112



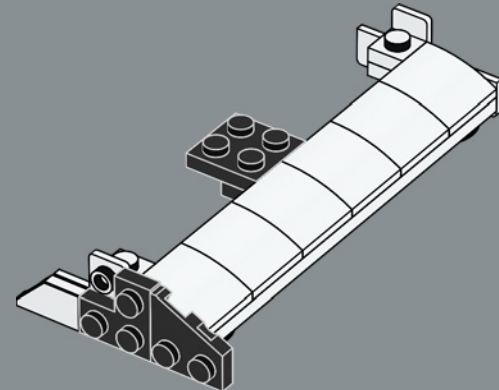
113

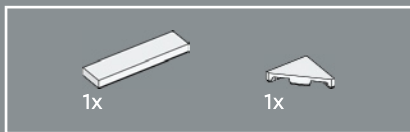


114

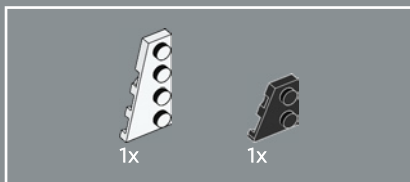
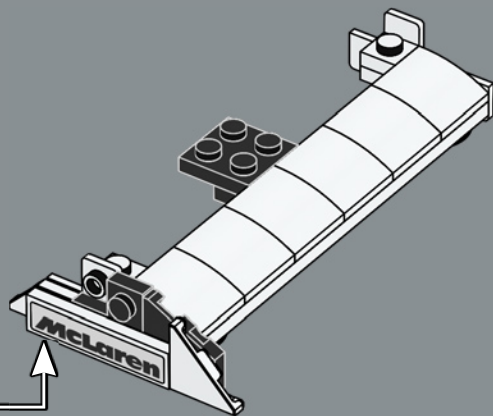
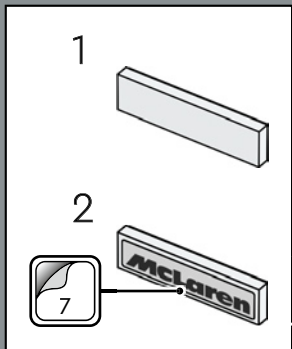


115

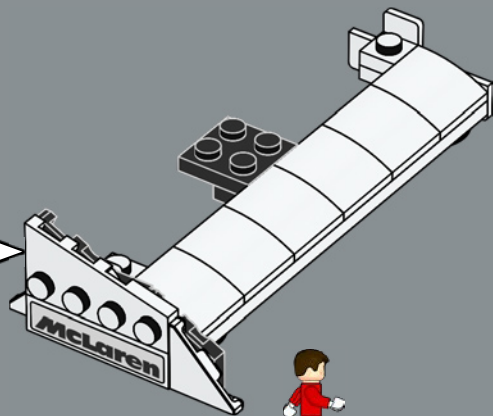
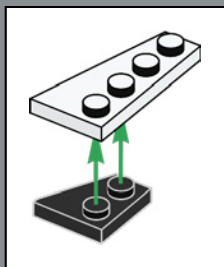




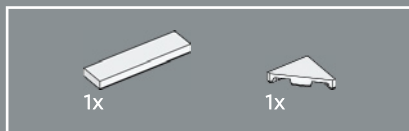
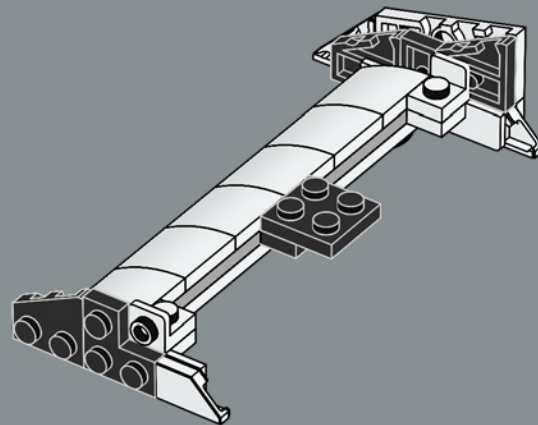
116



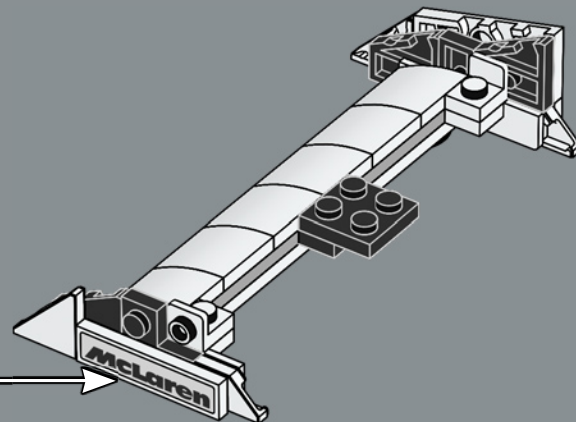
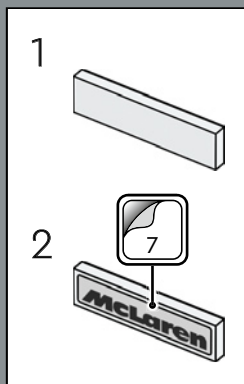
117

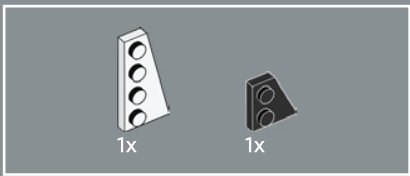


118

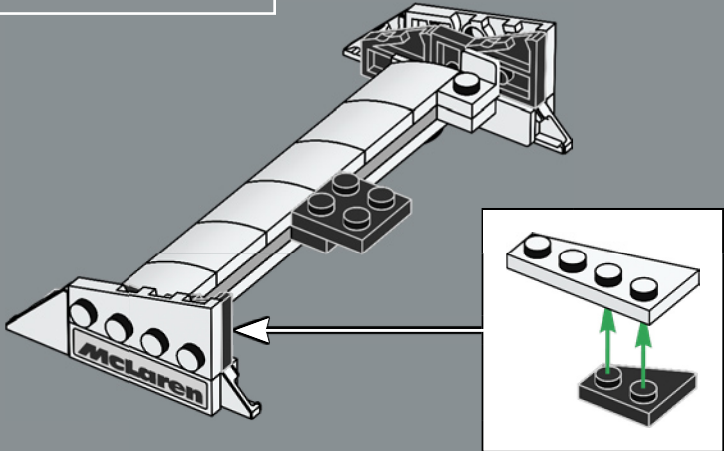


119

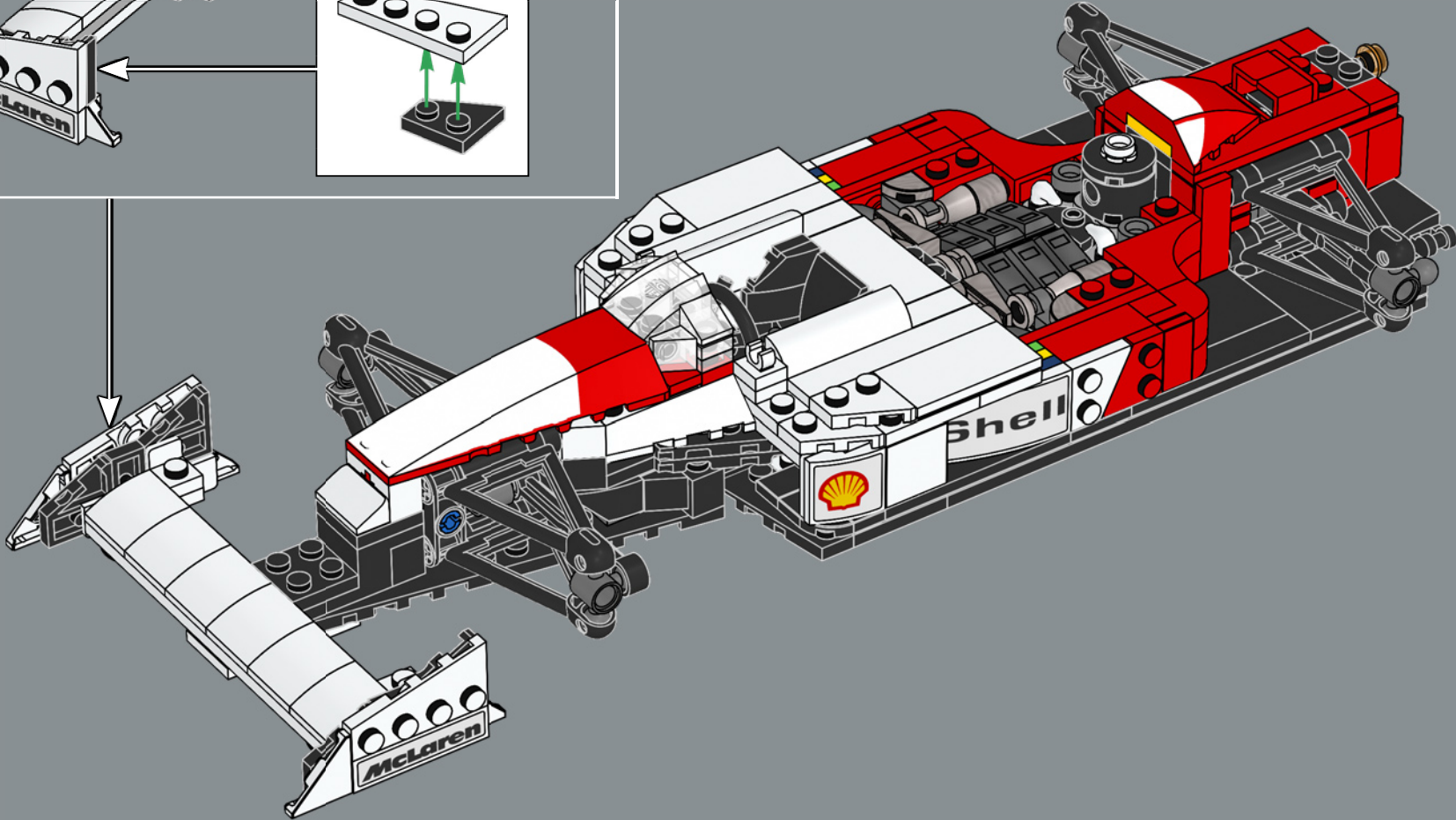


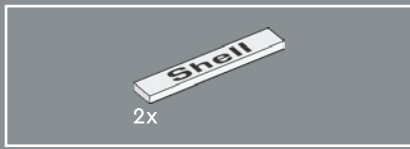


120

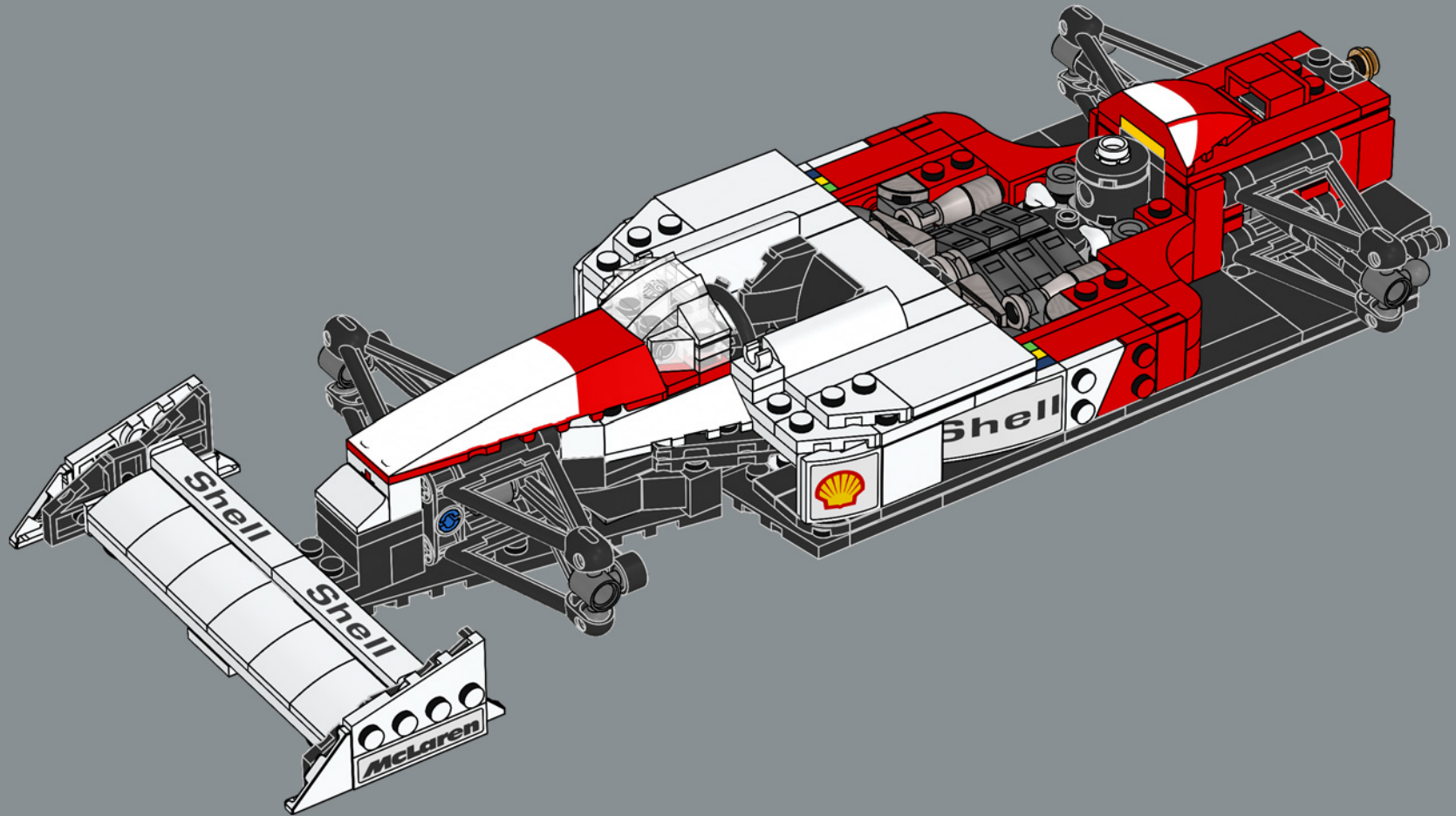


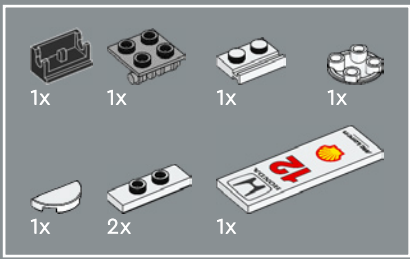
121





122



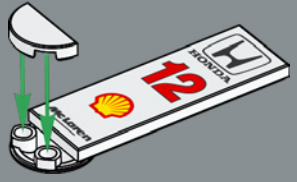


123

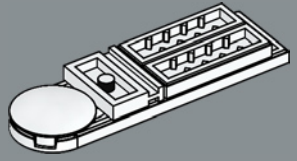
1



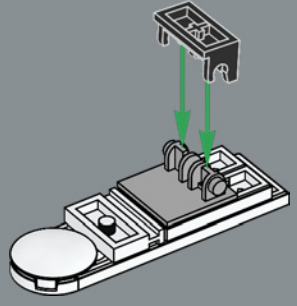
2



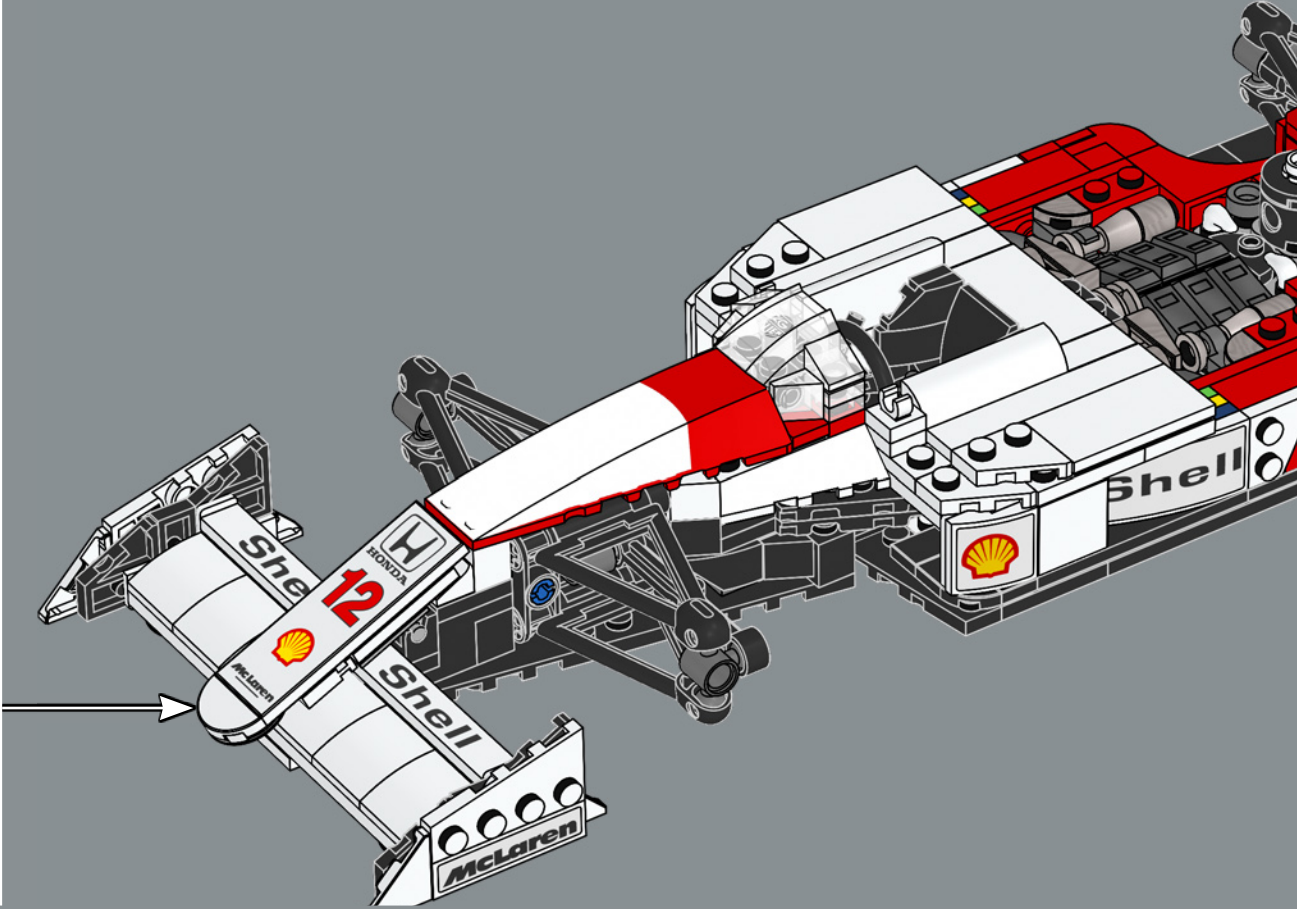
3

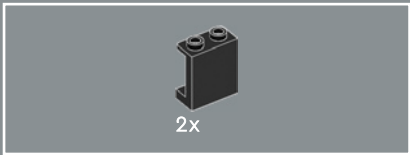


4

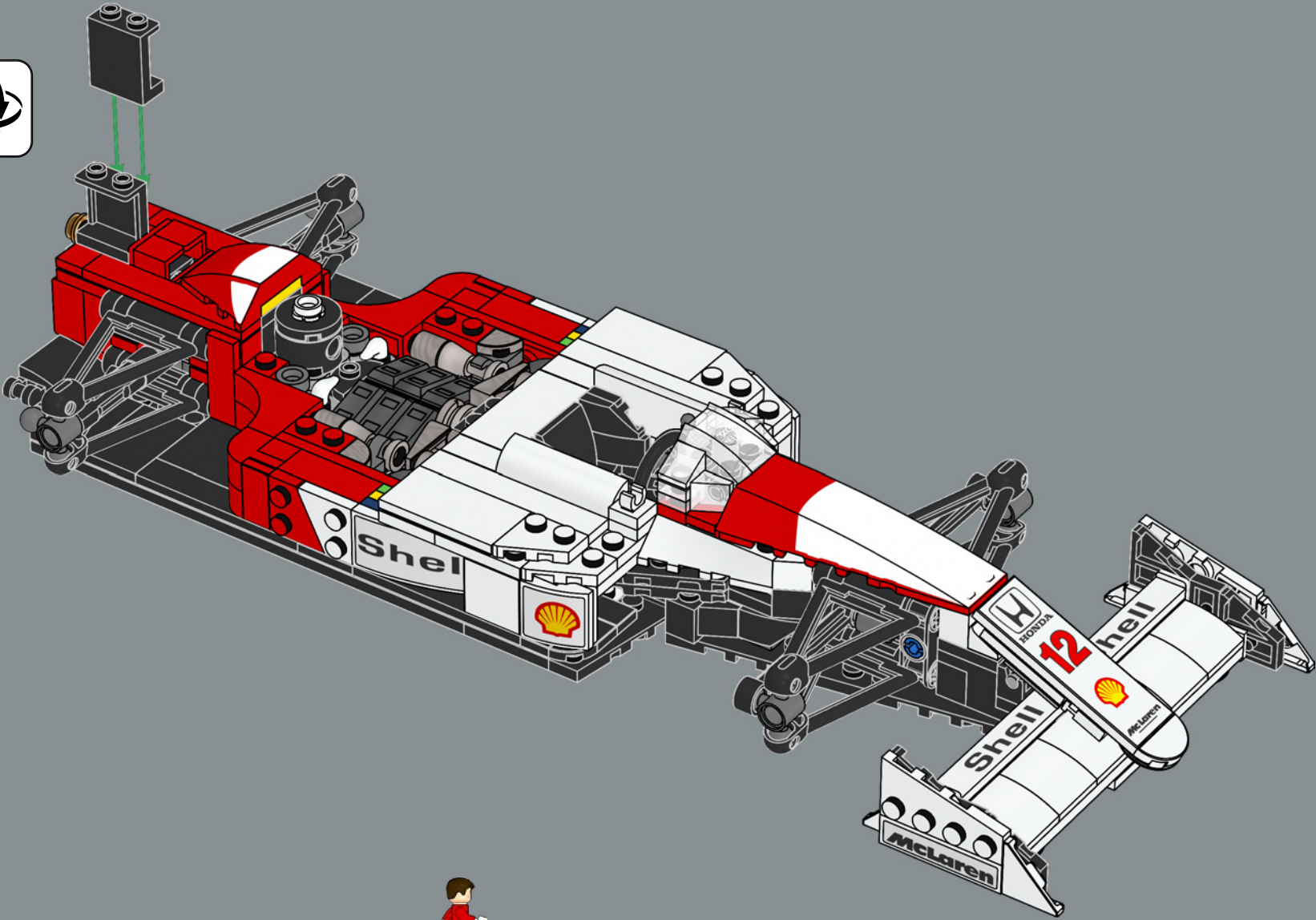


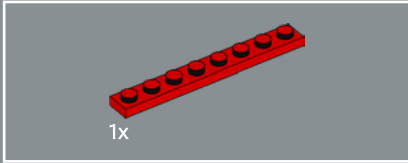
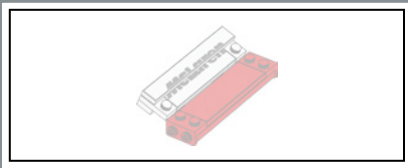
Die Nummer 12 auf dem Auto war Ayrton Sennas Startnummer, mit der er 1988 die Weltmeisterschaft gewann.



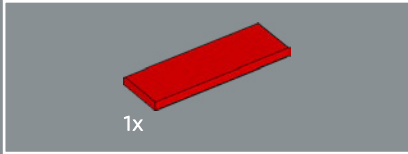
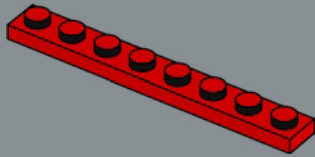


124

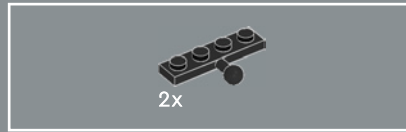
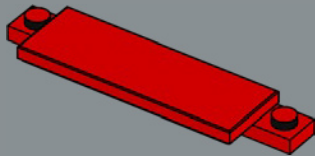




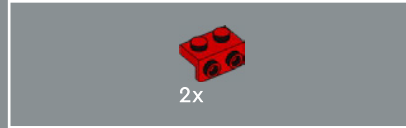
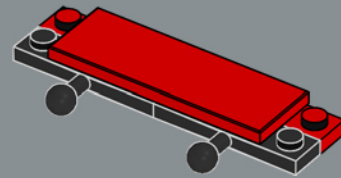
125



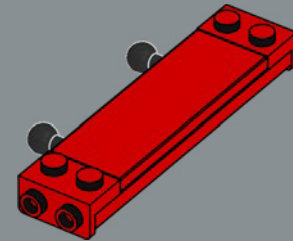
126

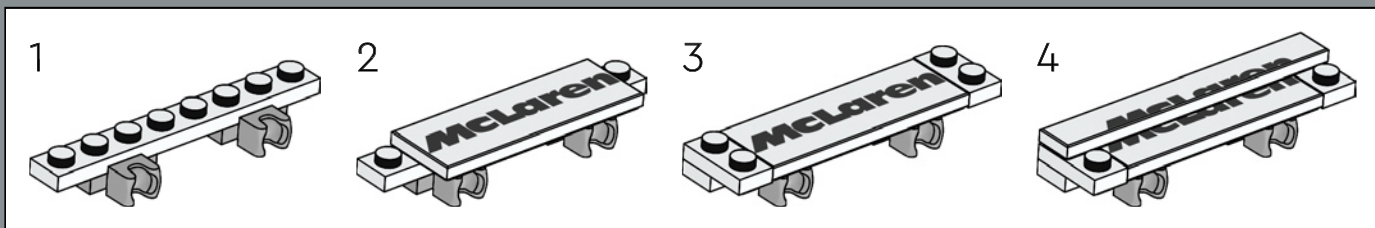
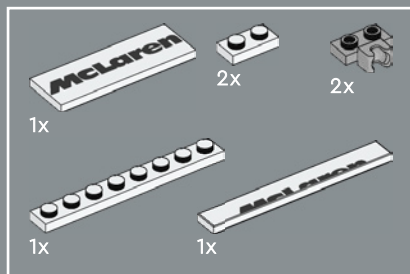


127

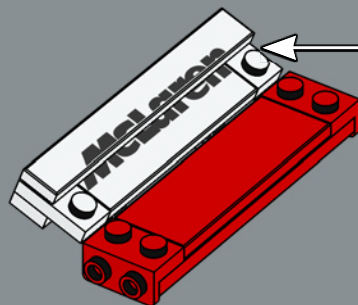


128

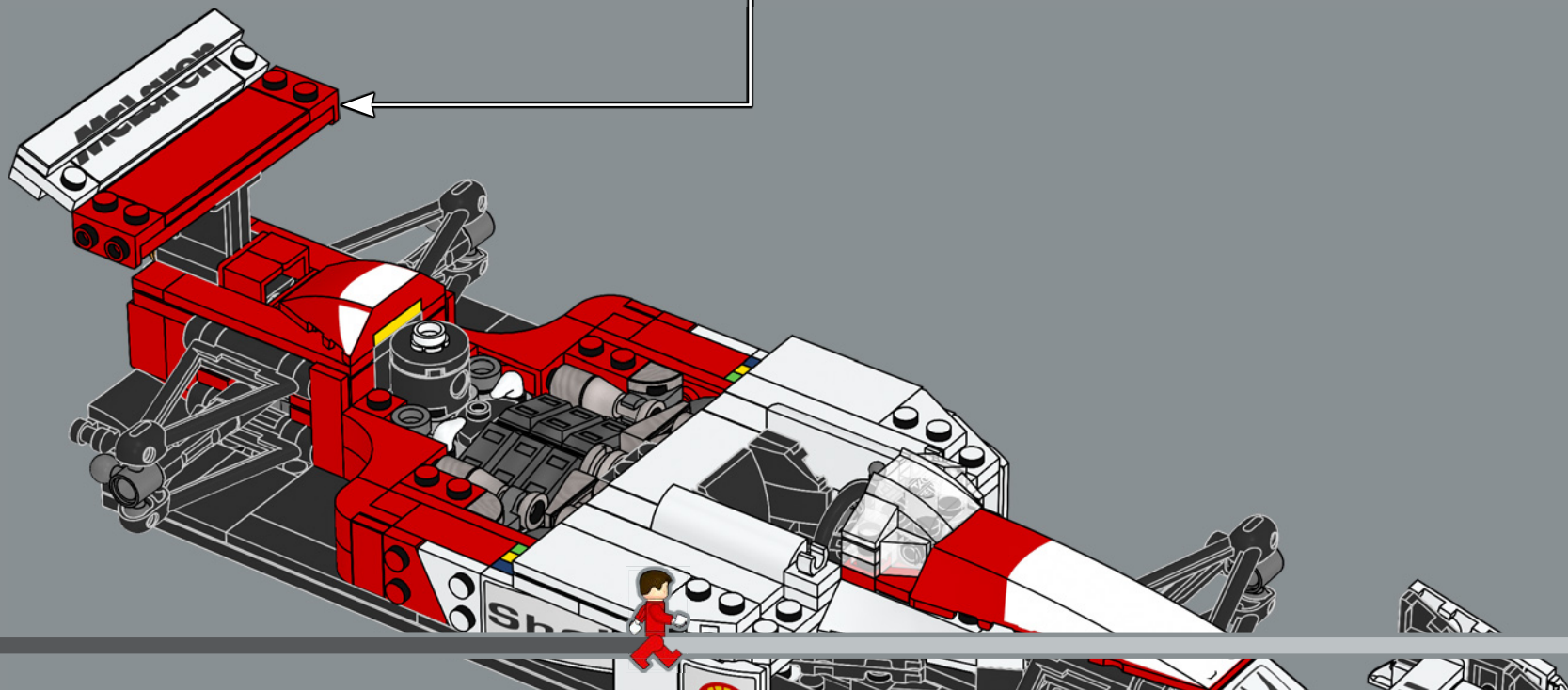


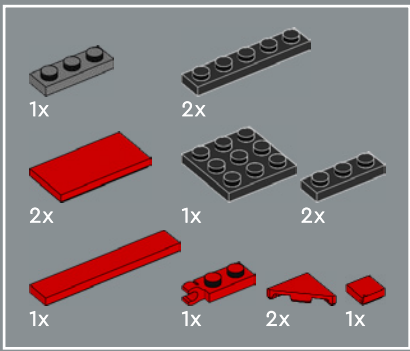


129



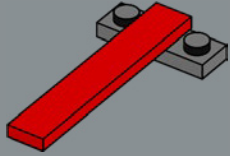
130



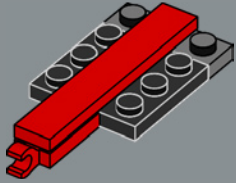


131

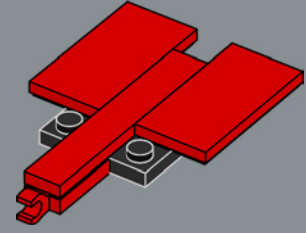
1



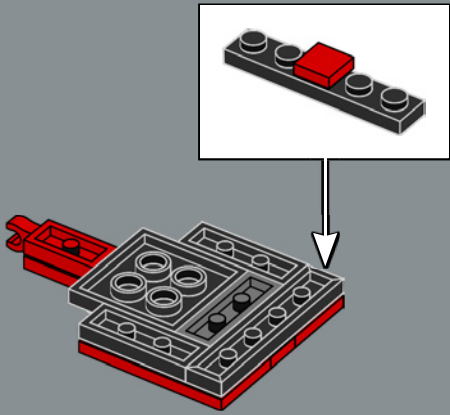
2



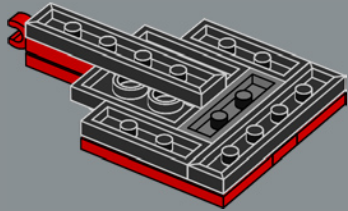
3



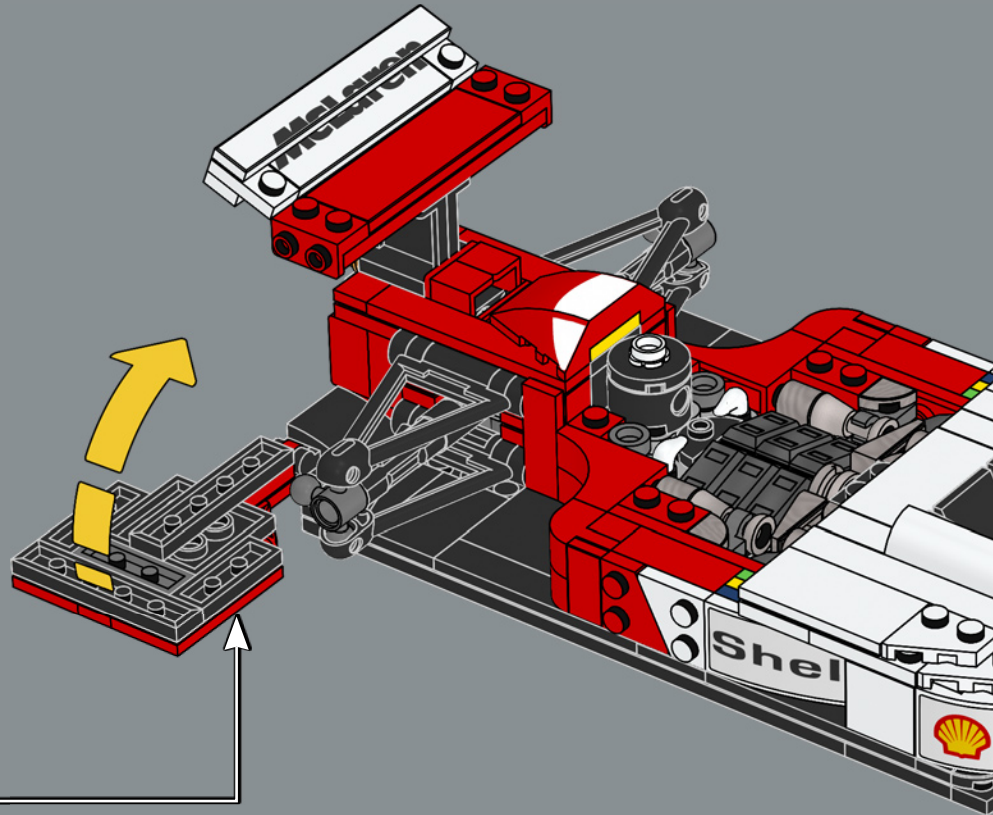
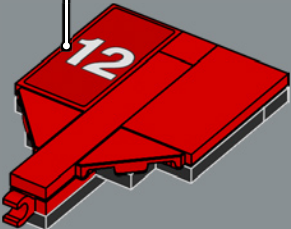
4

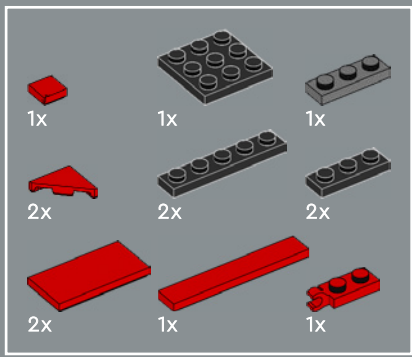


5

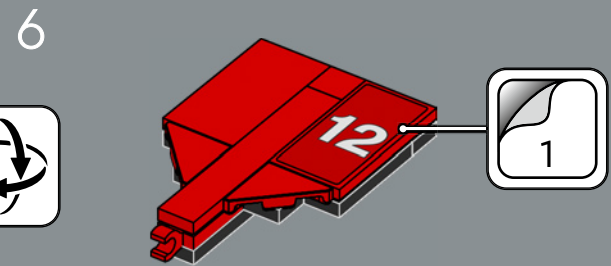
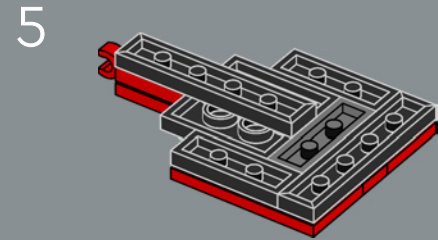
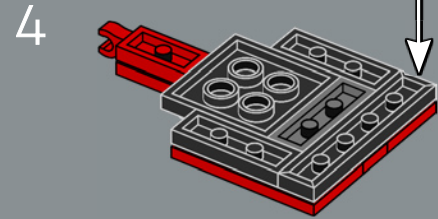
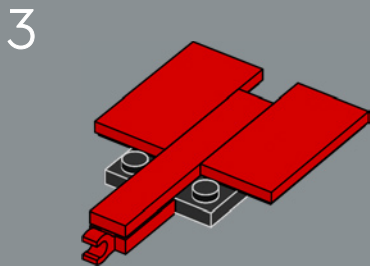
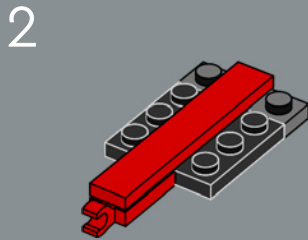
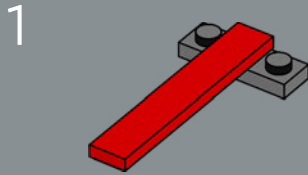


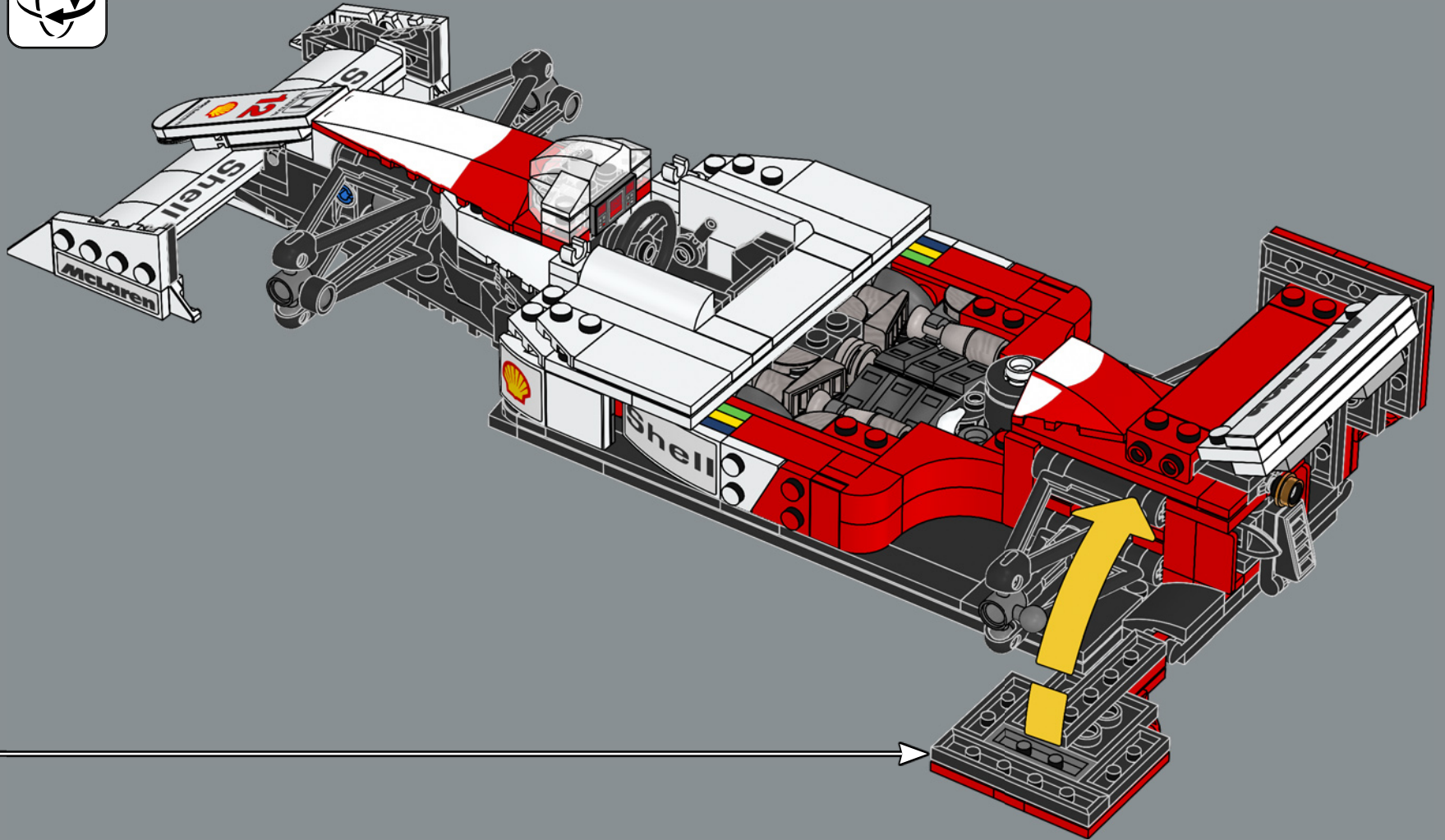
6

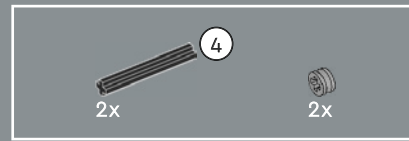
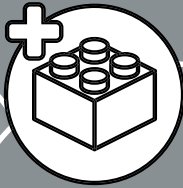




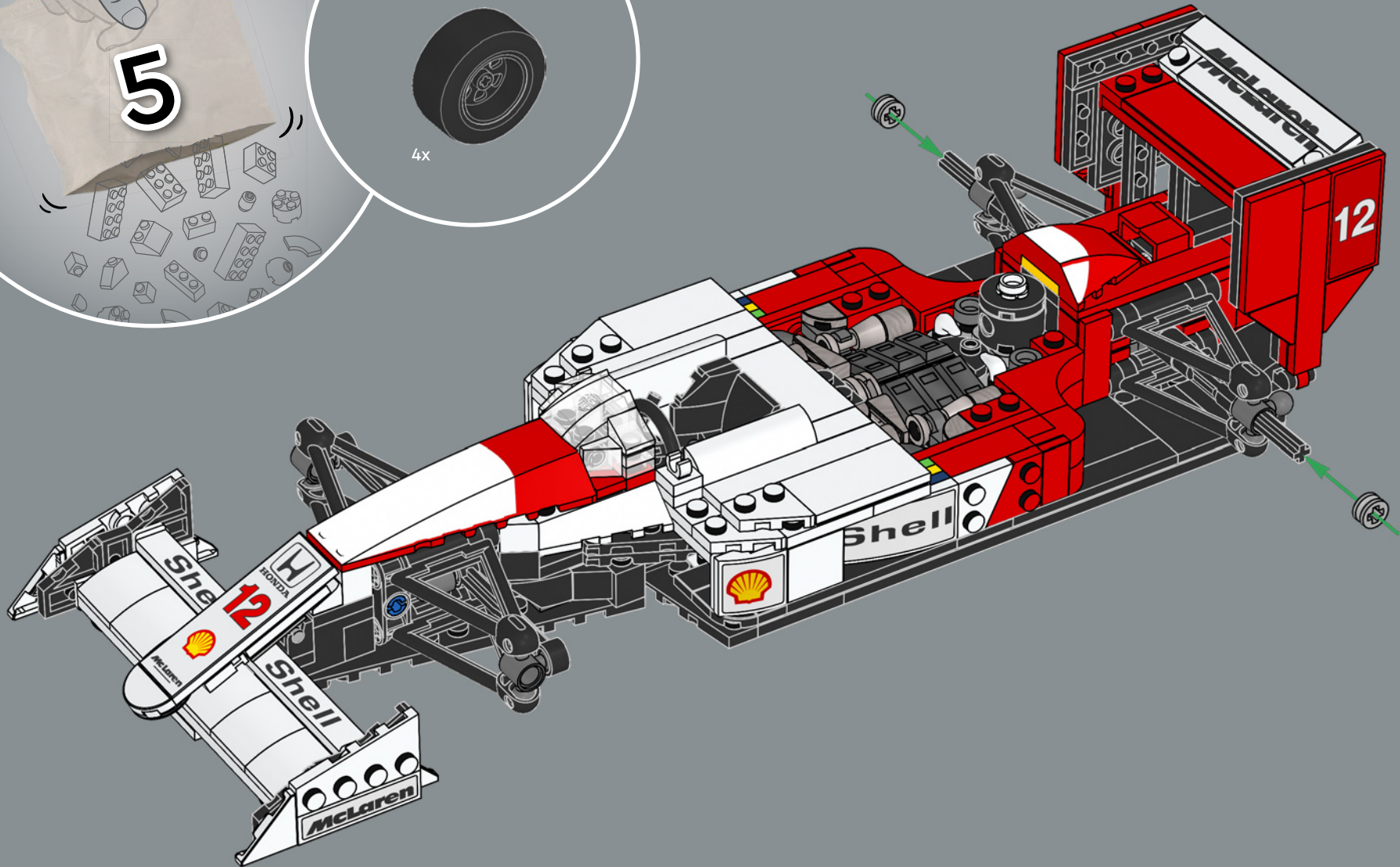
132

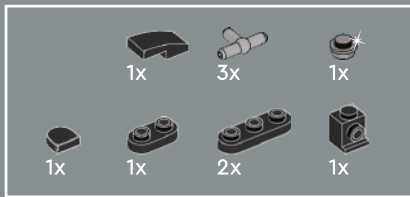




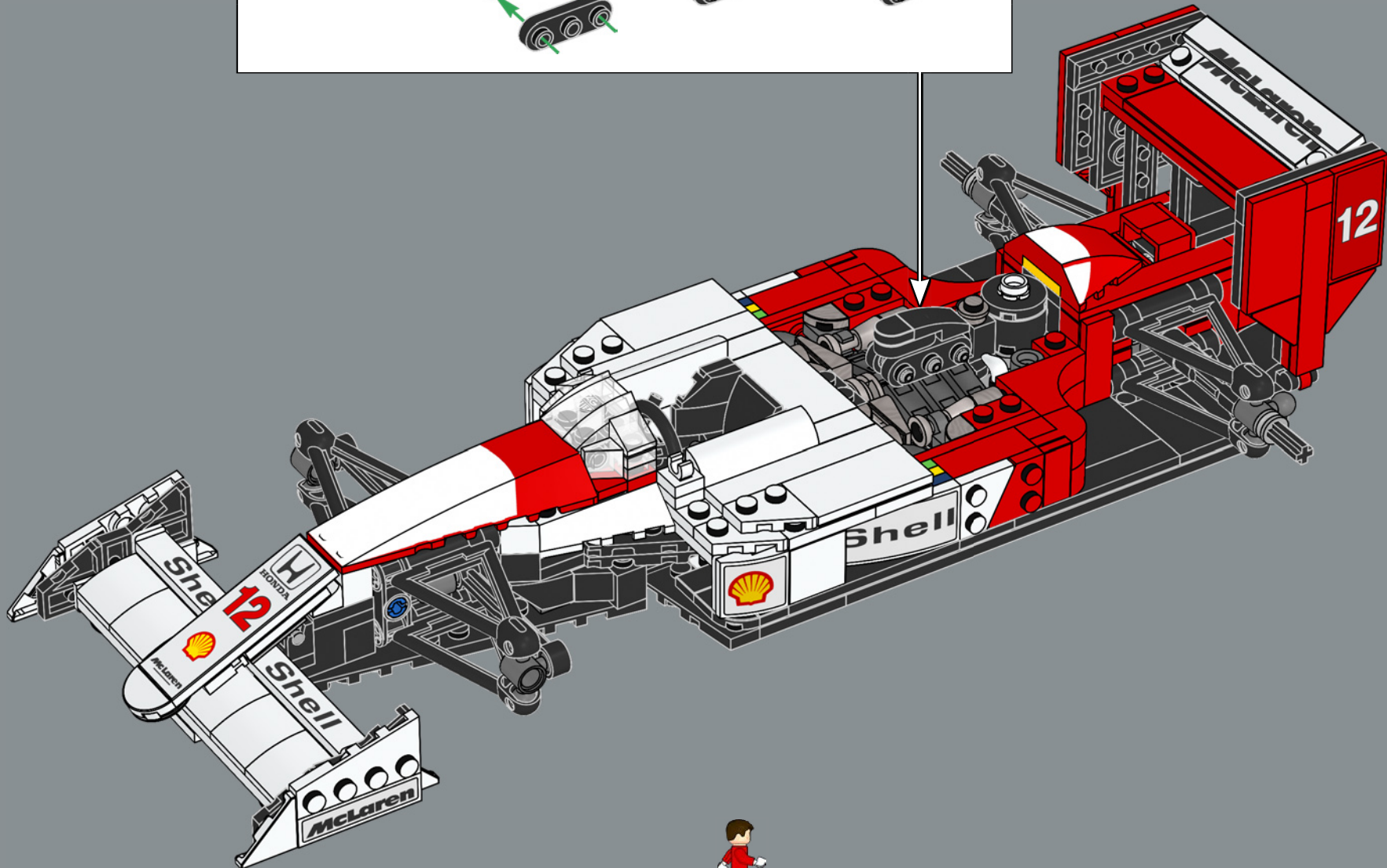
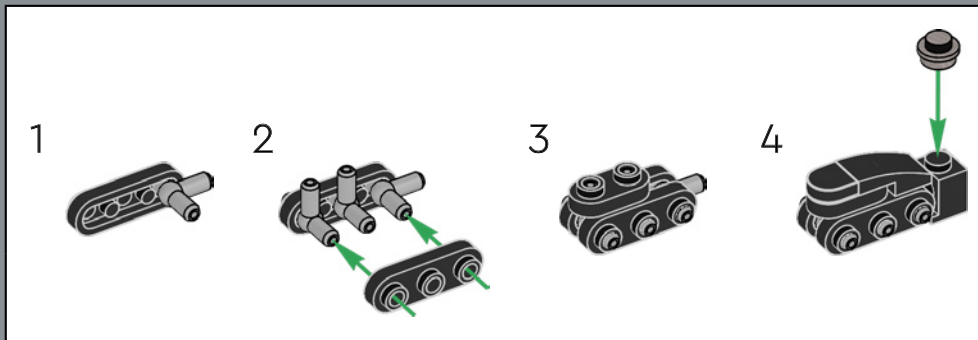


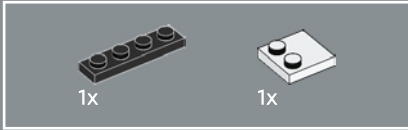
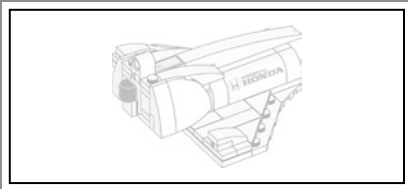
133



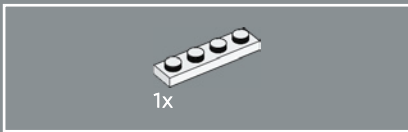


134

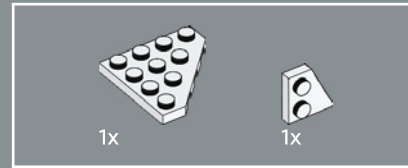
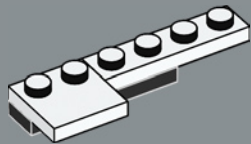




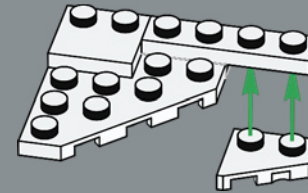
135



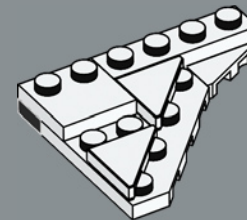
136

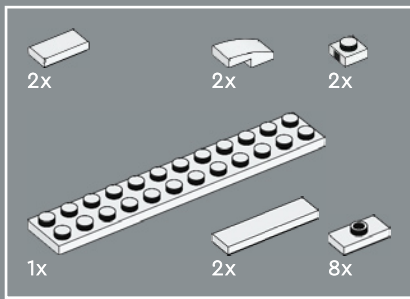


137

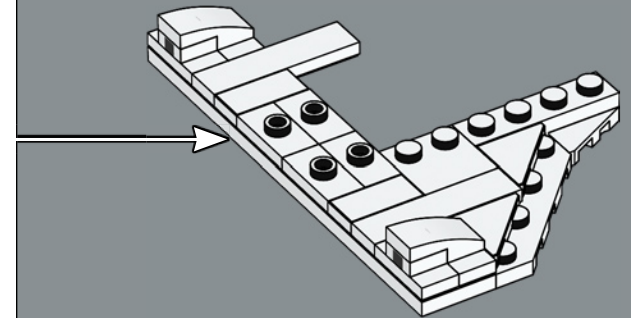
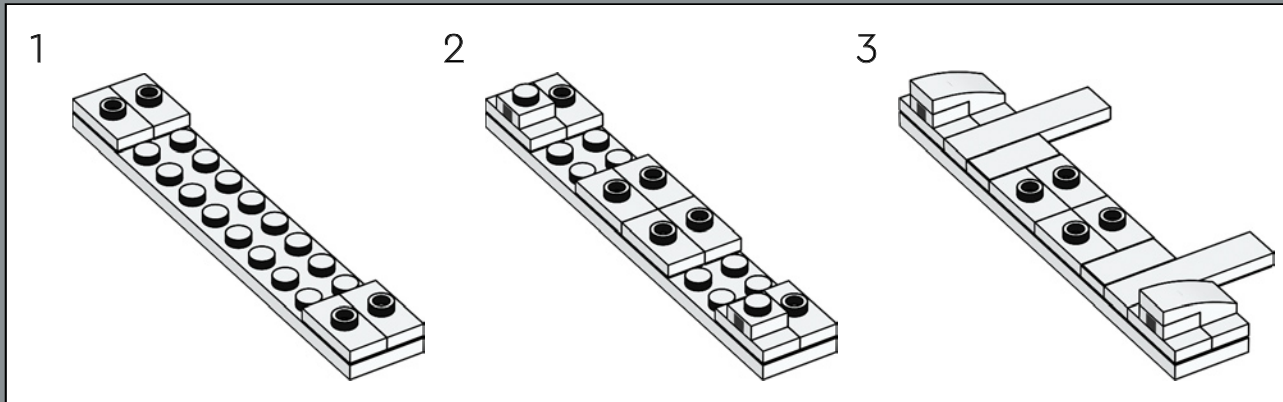


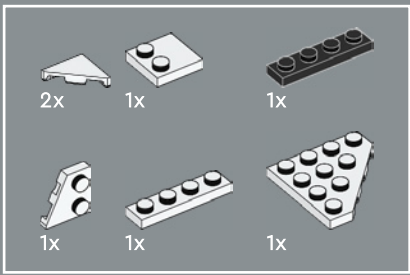
138





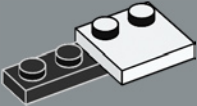
139



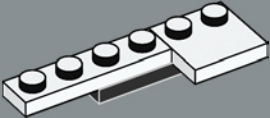


140

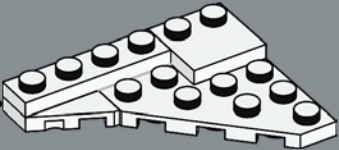
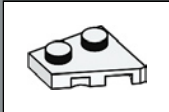
1



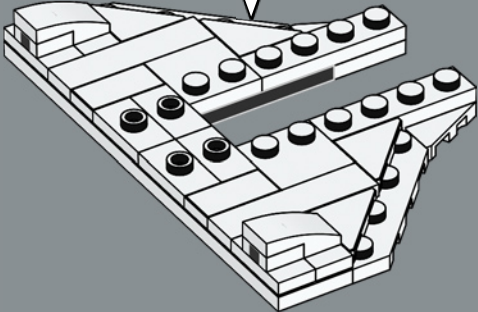
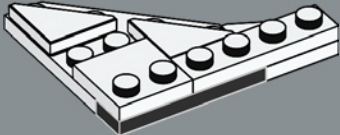
2



3

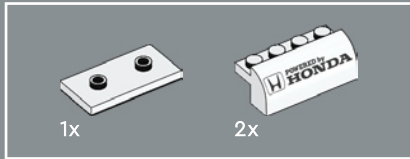
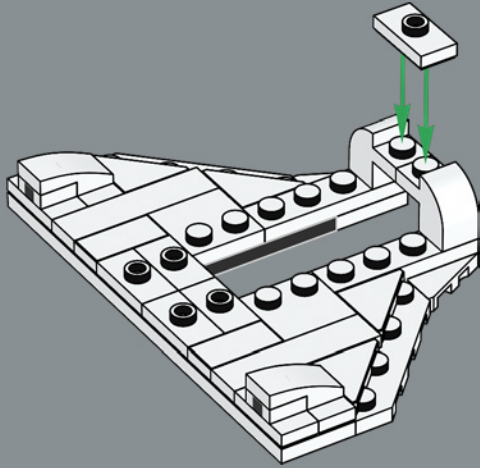


4

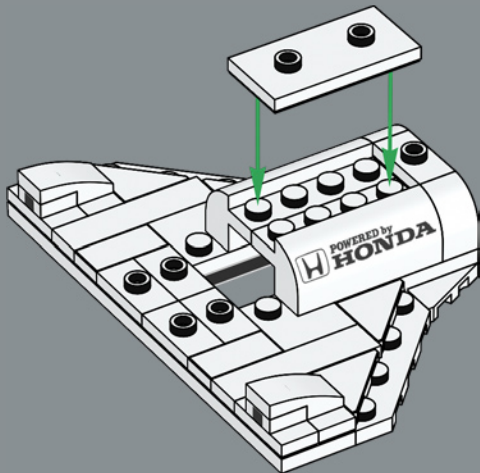




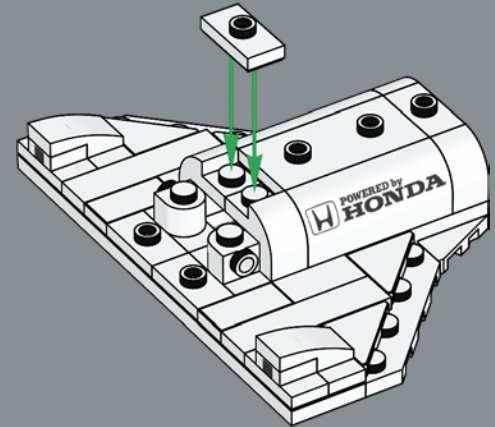
141



142

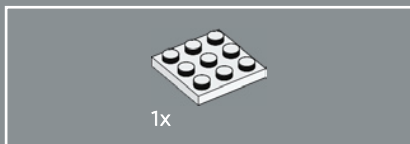
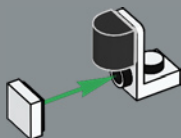


143

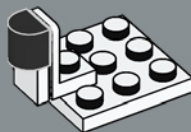




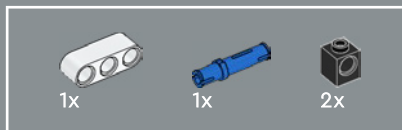
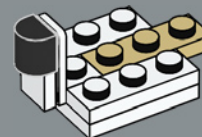
144



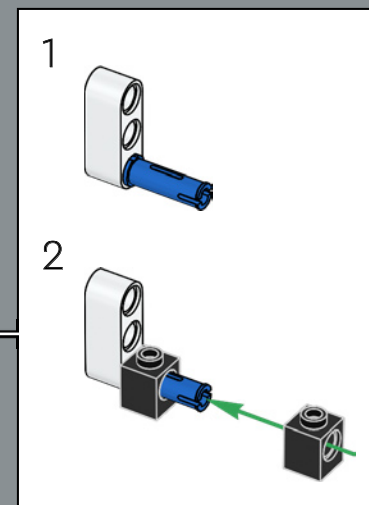
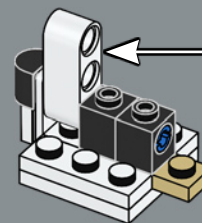
145



146

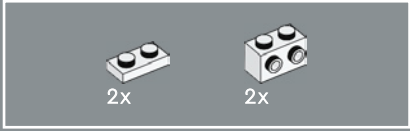
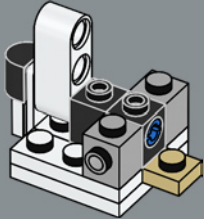


147

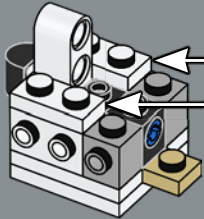
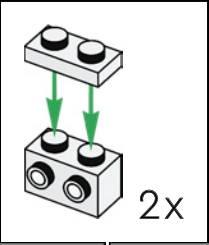




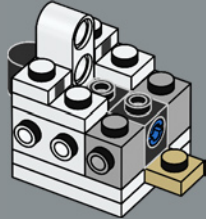
148



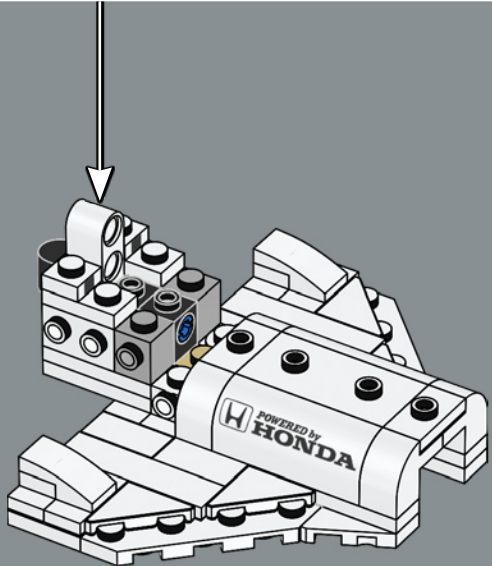
149

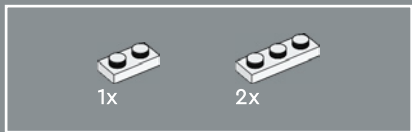


150

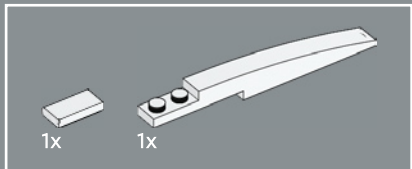
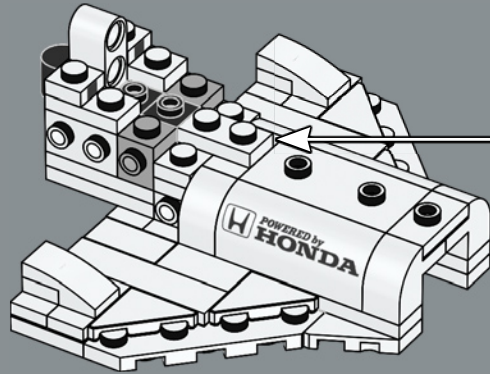
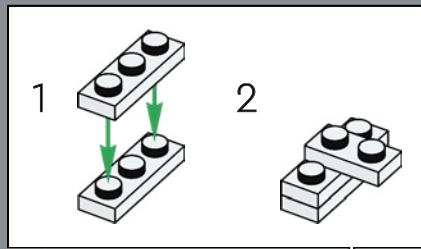


151

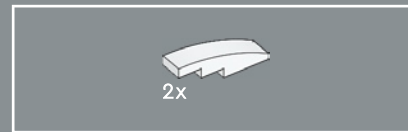
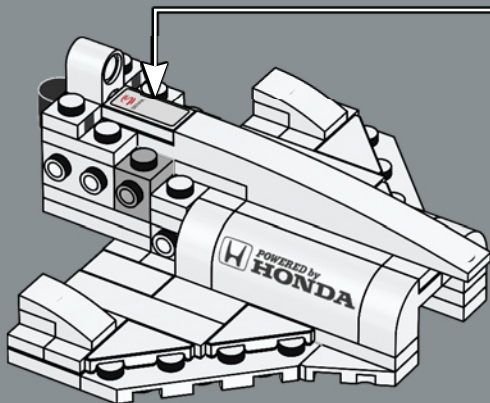
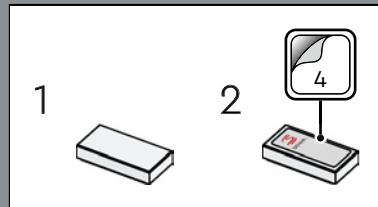




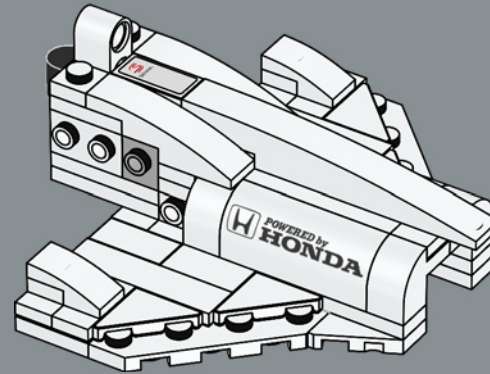
152



153

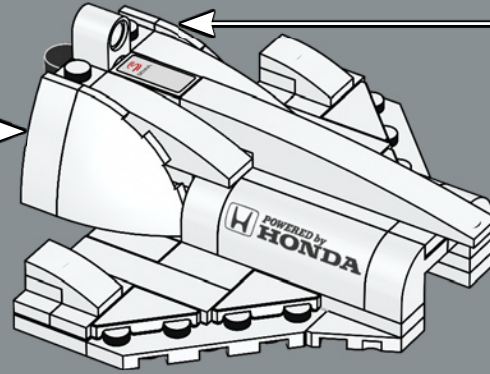
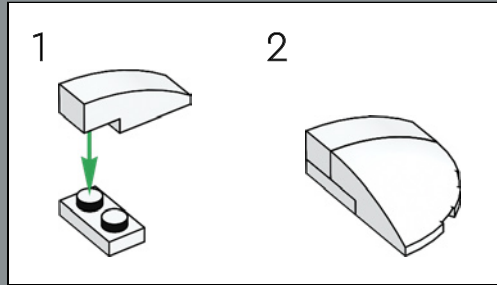
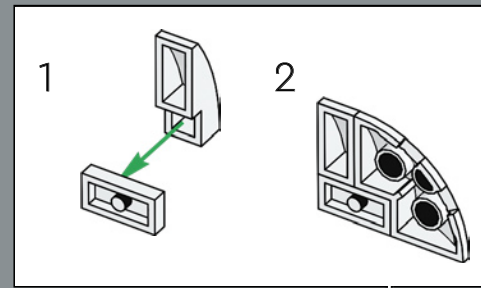


154

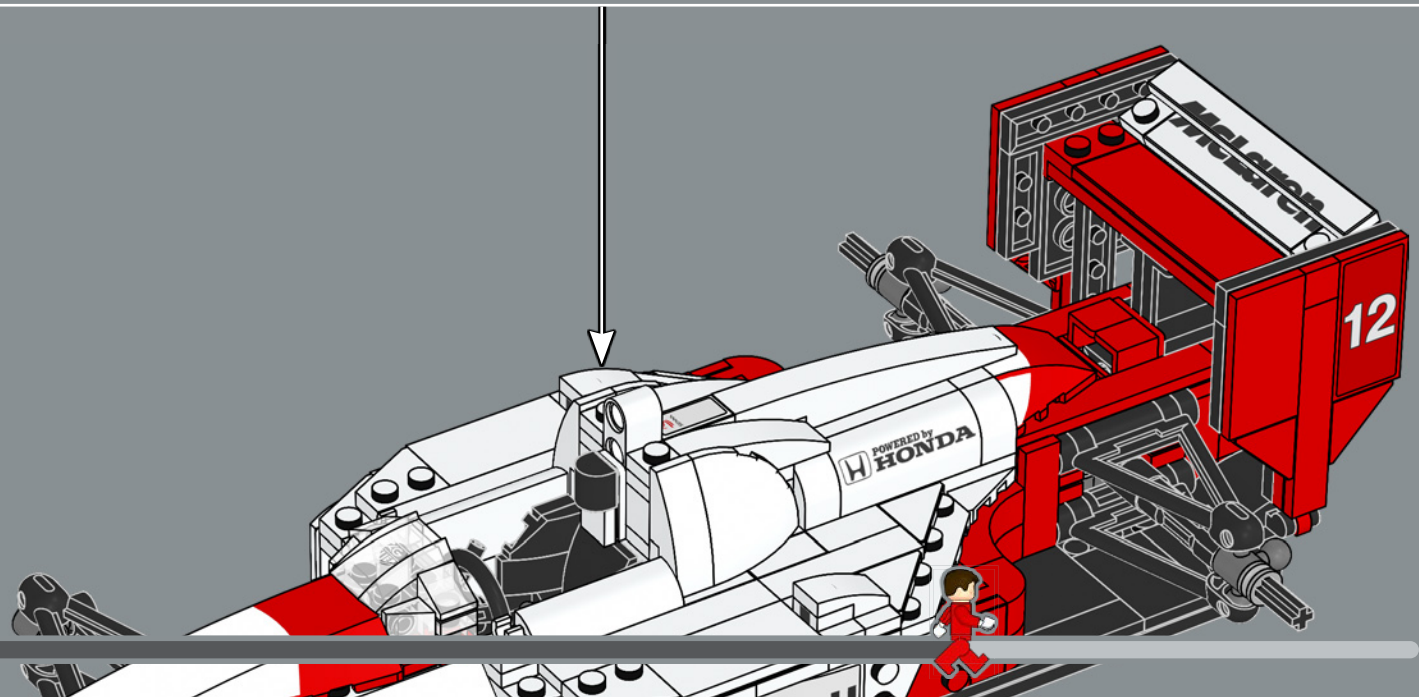




155

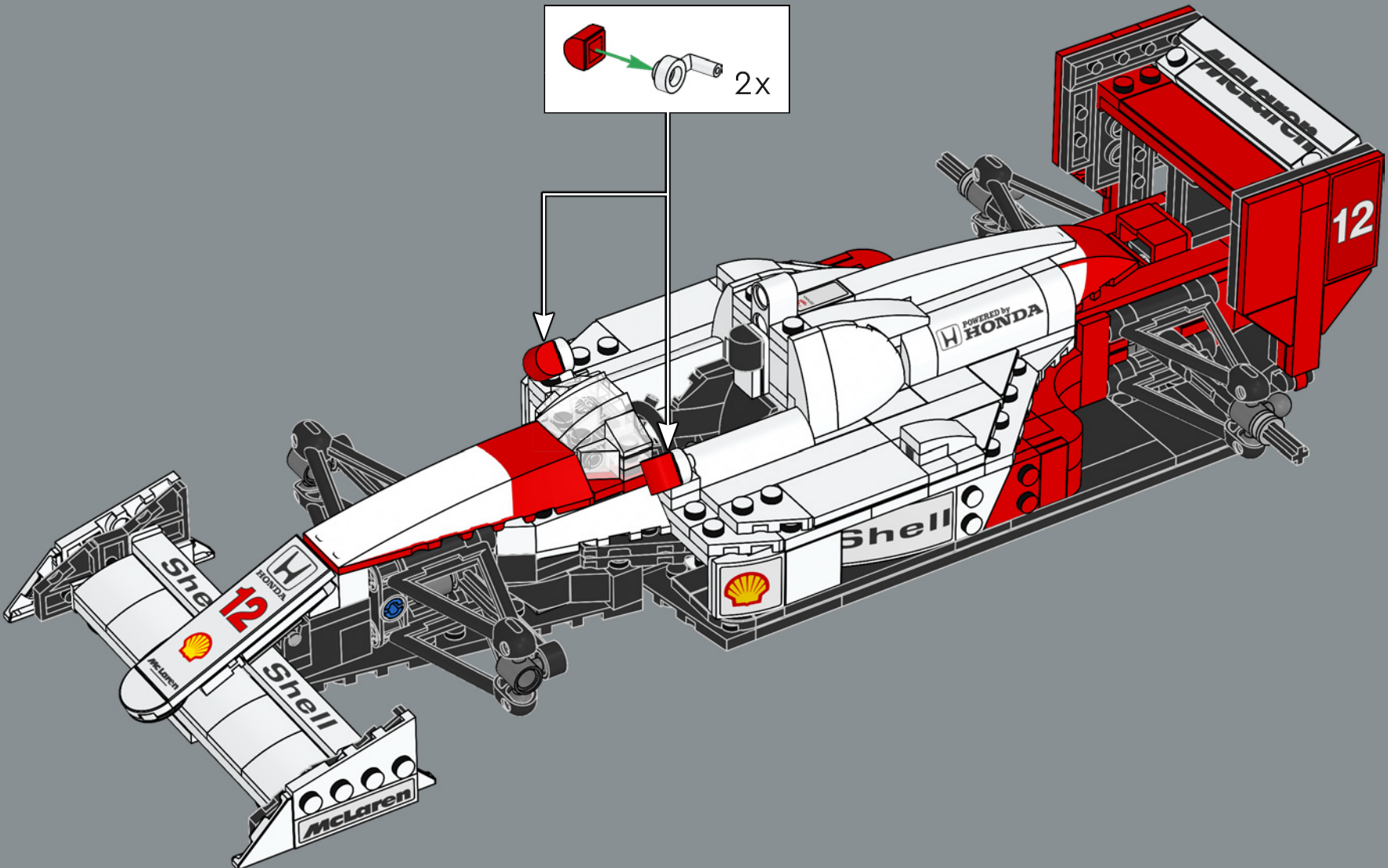


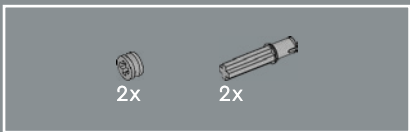
156



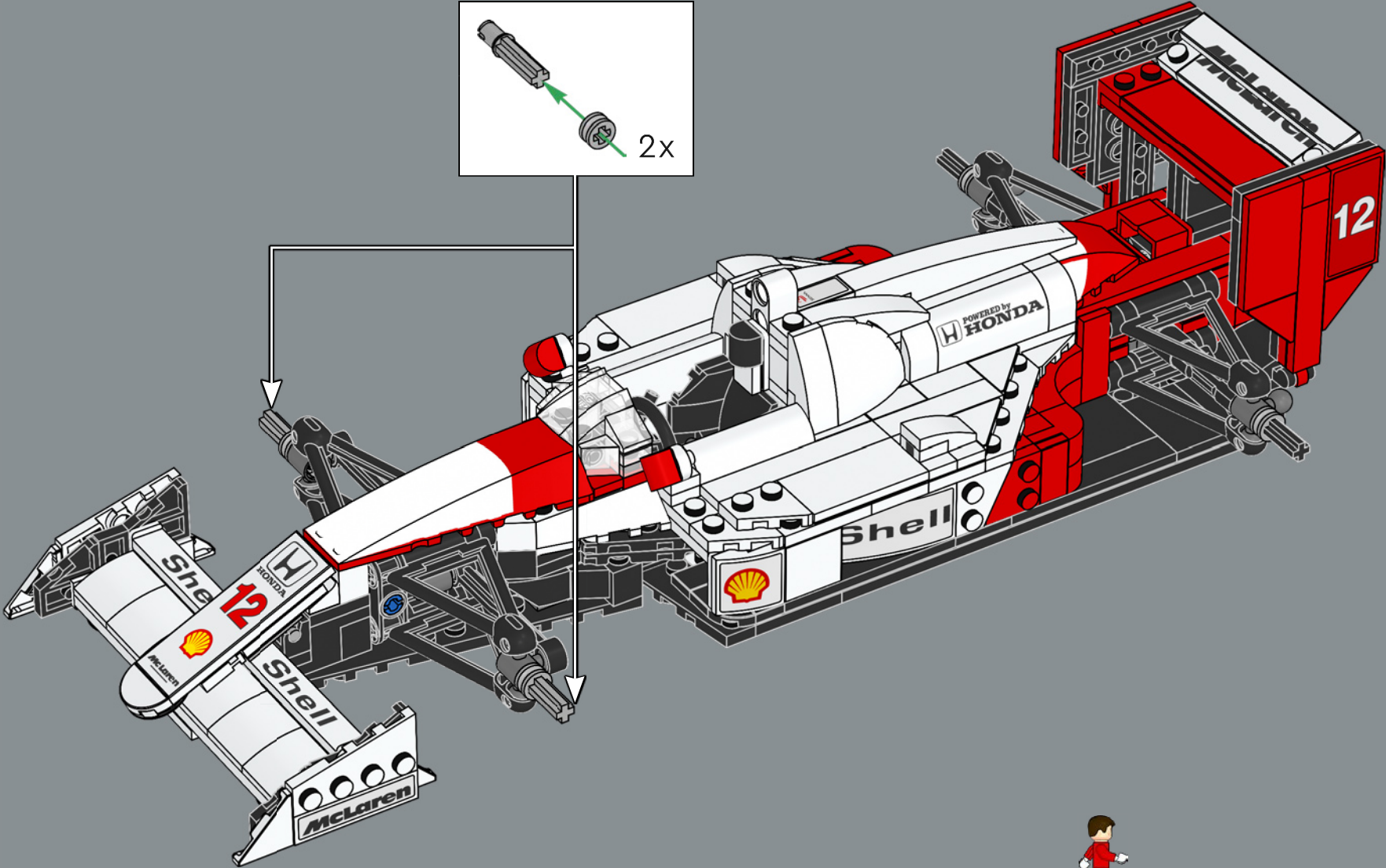
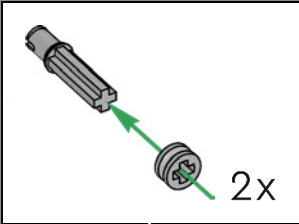


157





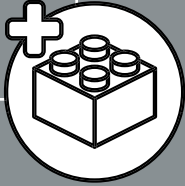
158



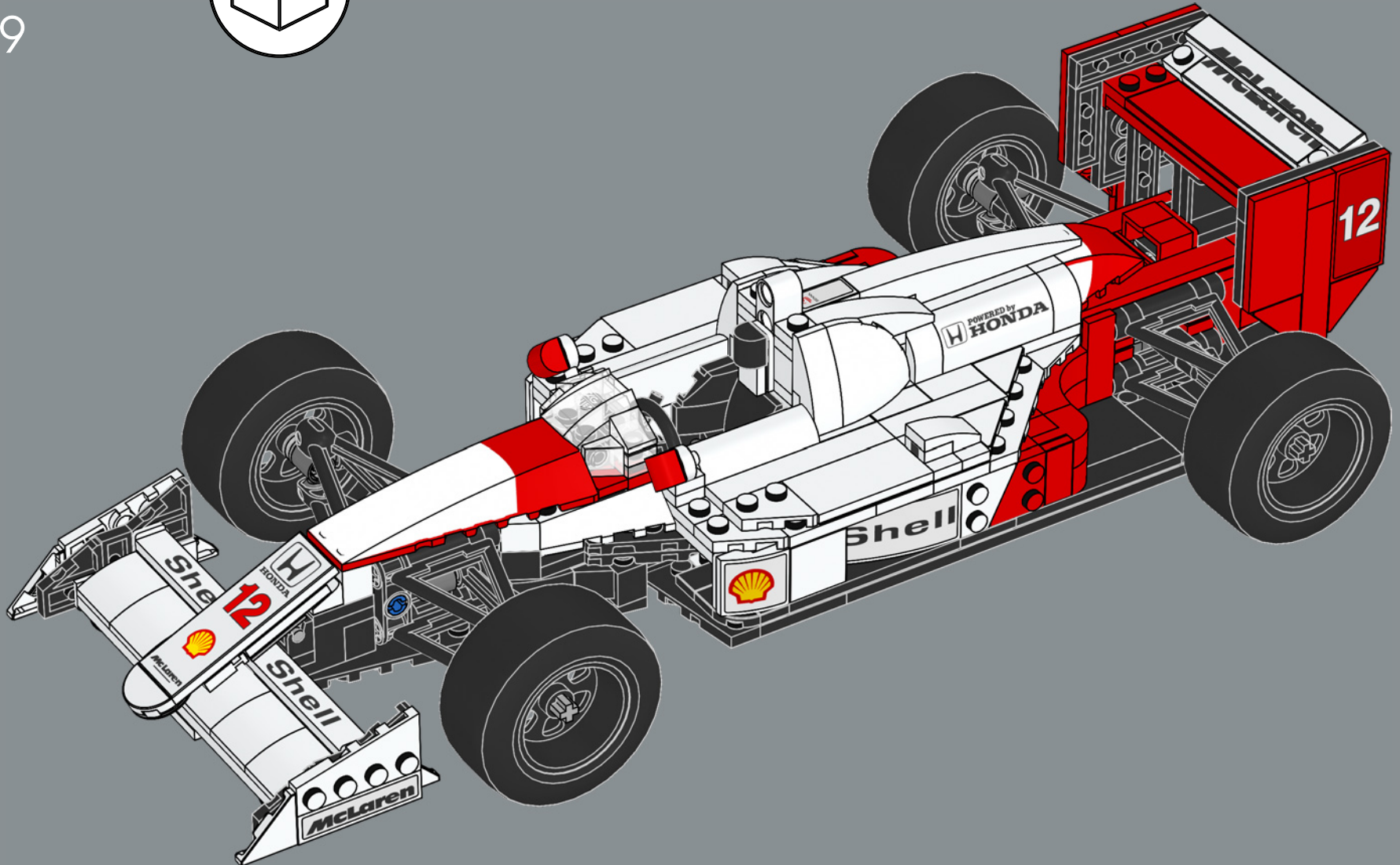
Wenn ein Formel-1-Auto in die Boxengasse fährt, zählt jede Nanosekunde. Deshalb haben wir neue Räder entwickelt, die sich superschnell wechseln lassen!



4x



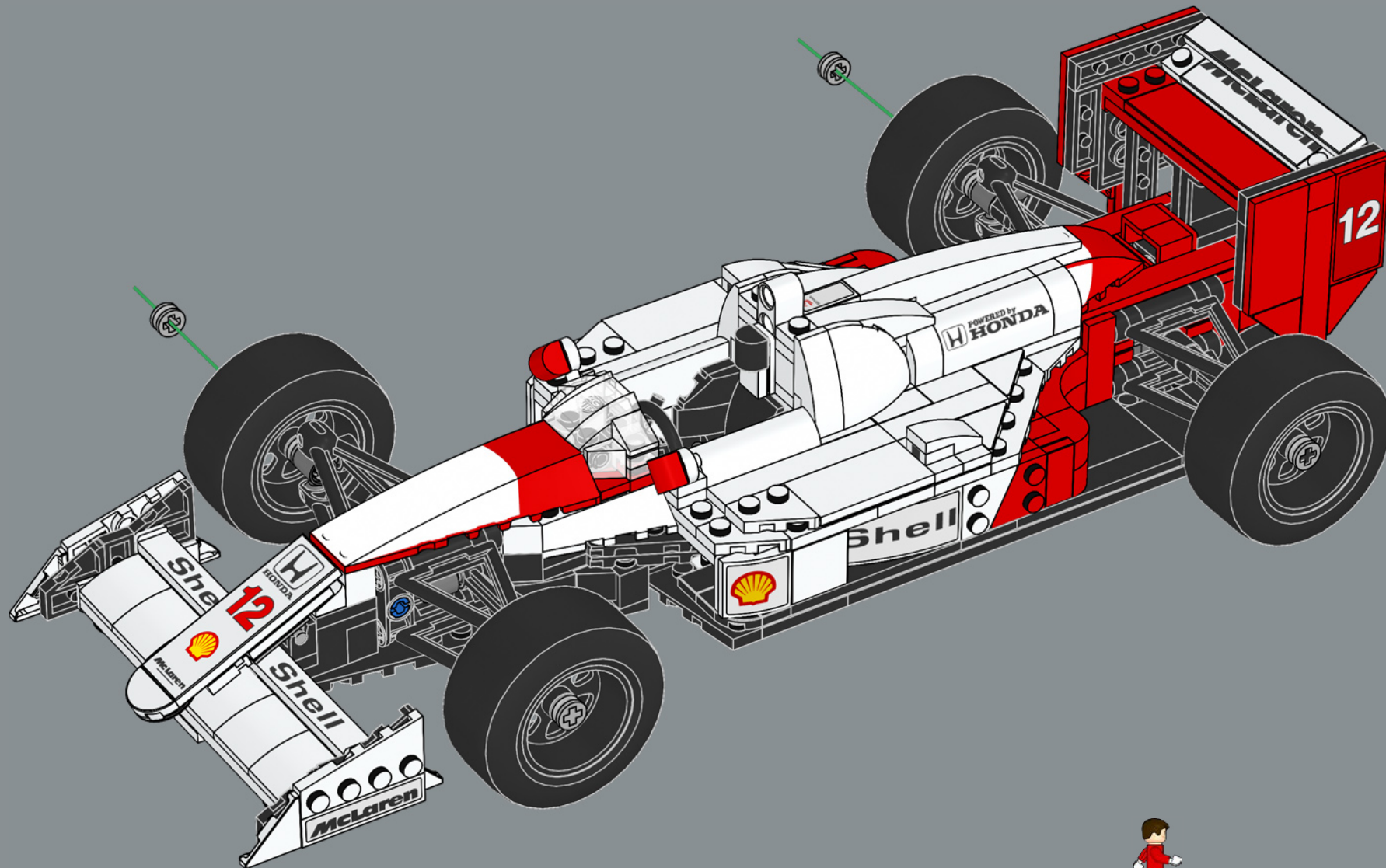
159

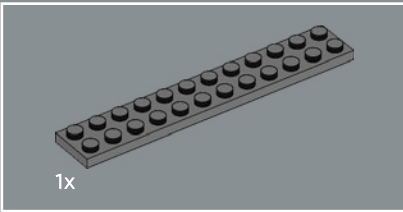
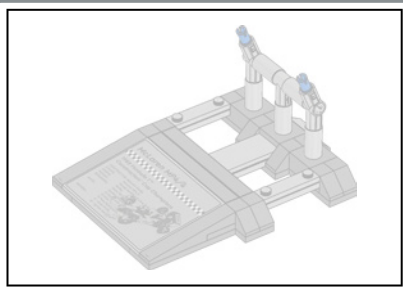




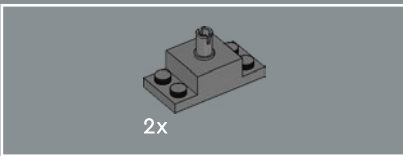
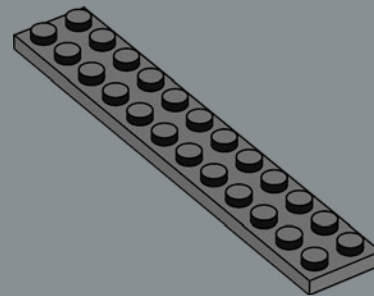
4x

160

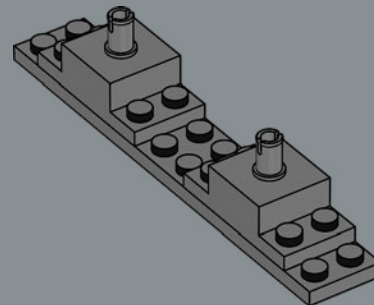


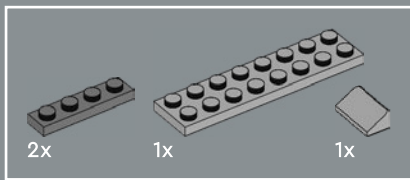


161

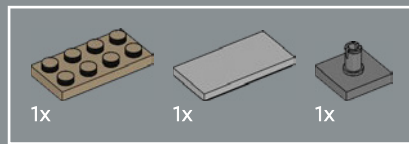
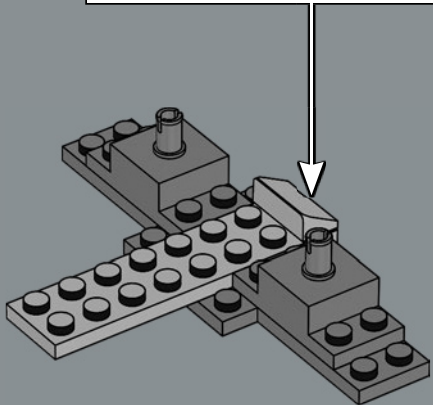
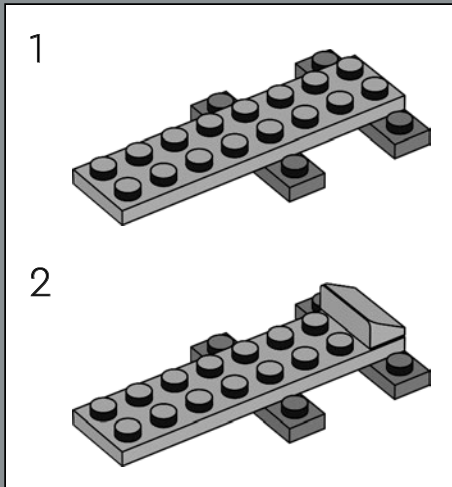


162

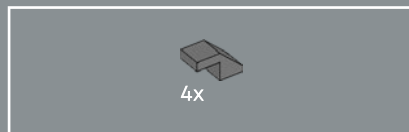
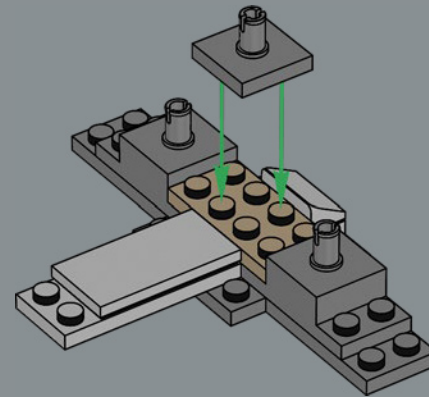




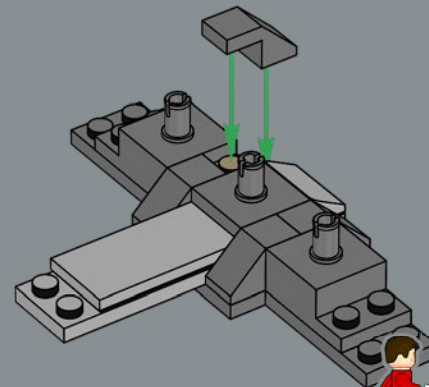
163

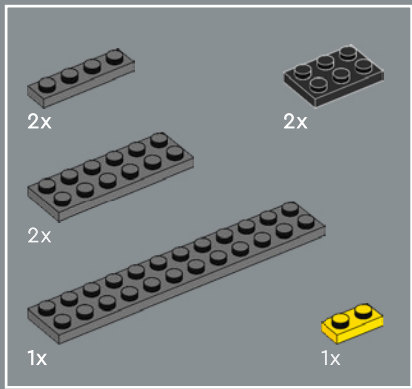


164

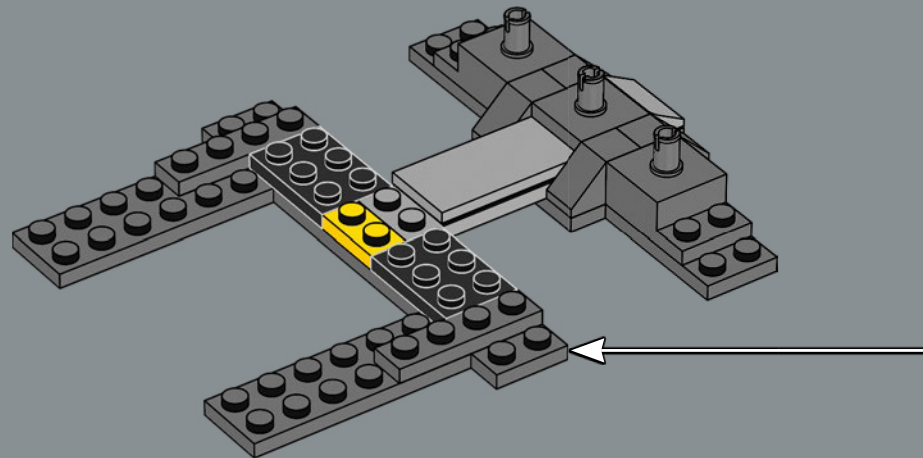
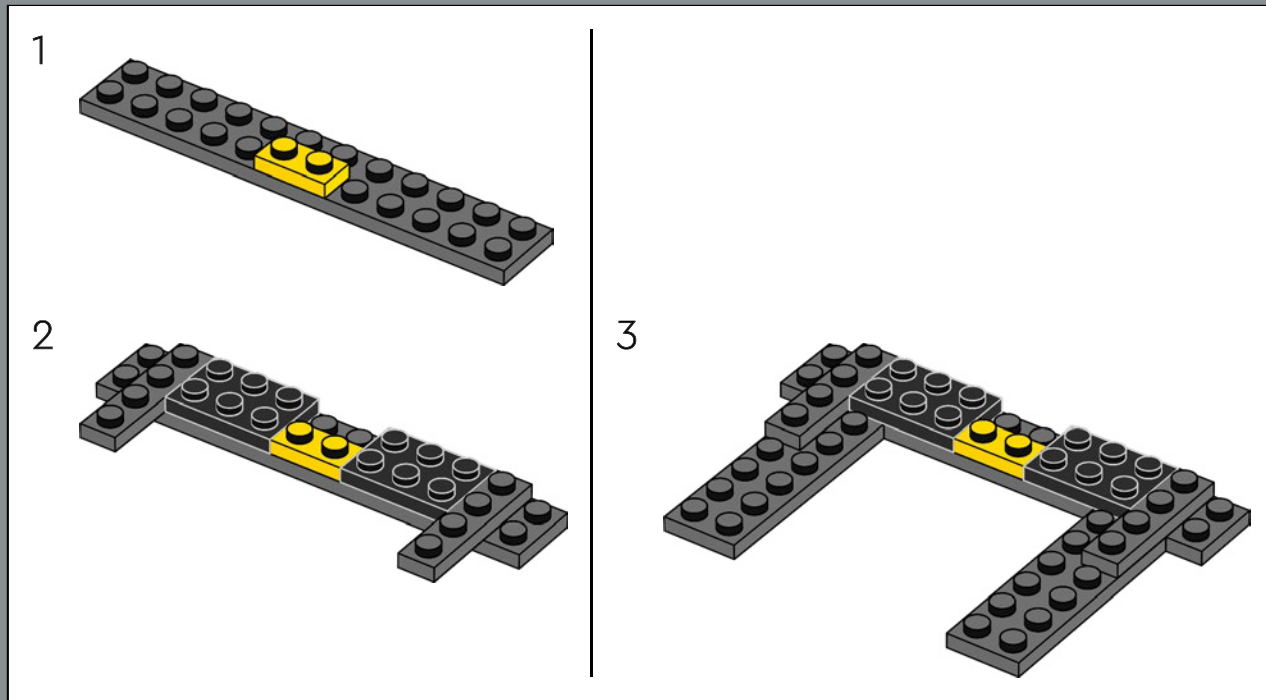


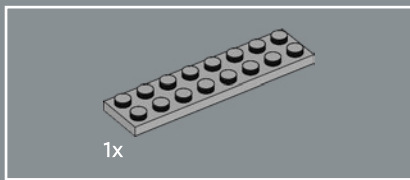
165



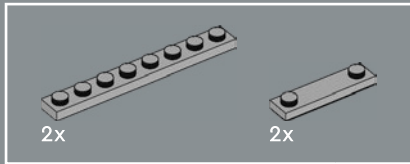
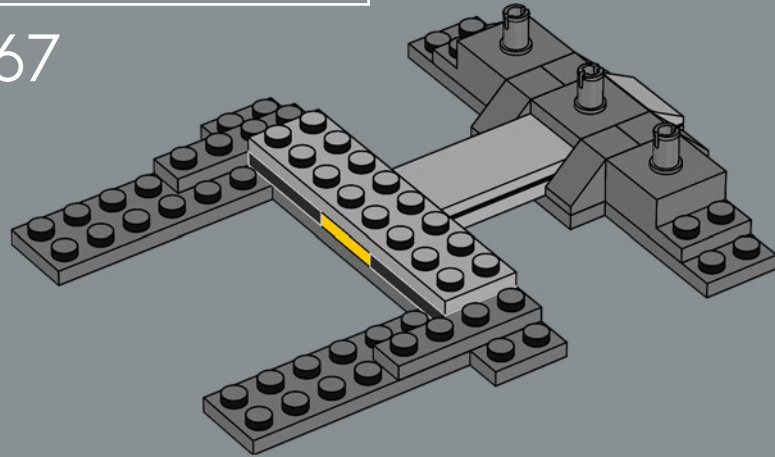


166

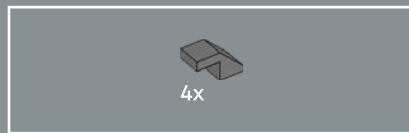
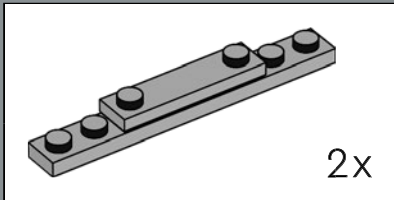
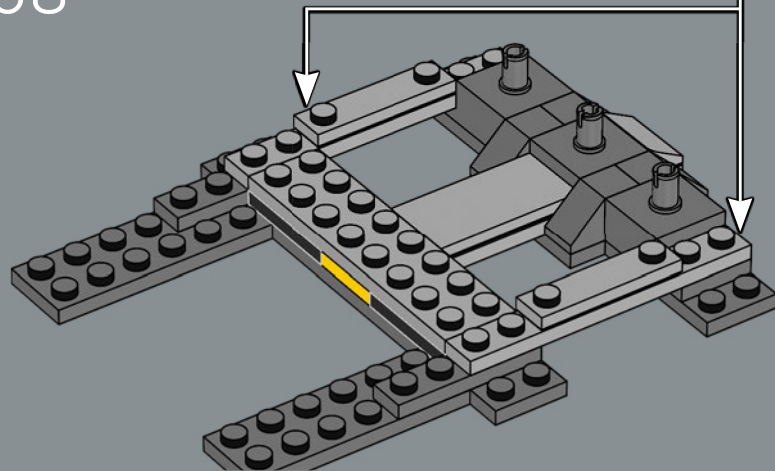




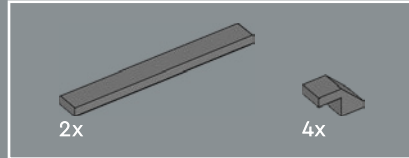
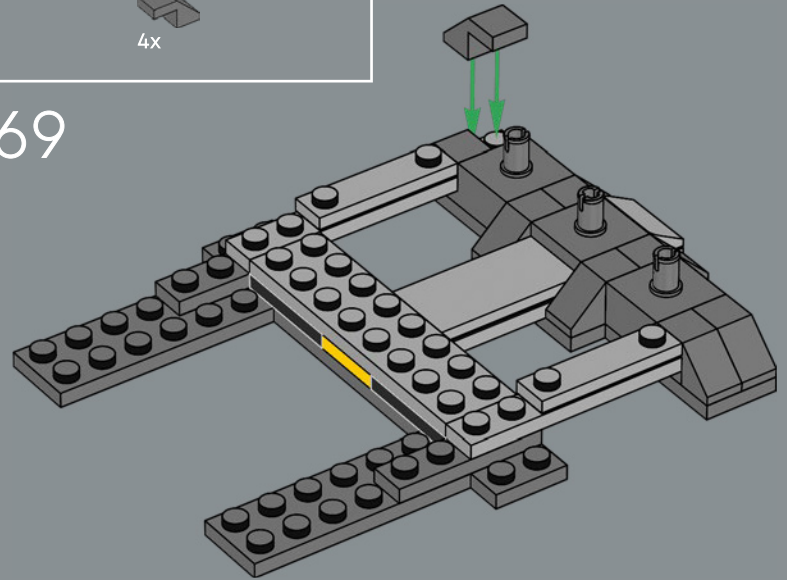
167



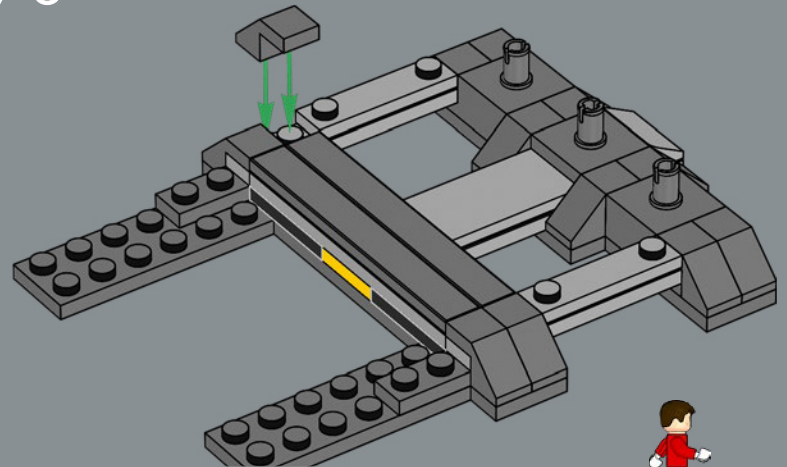
168

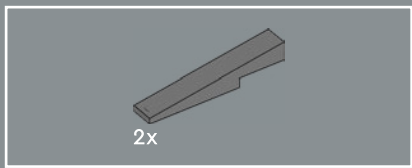


169

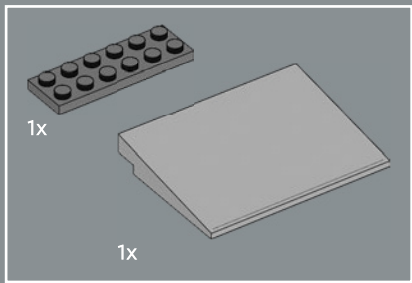
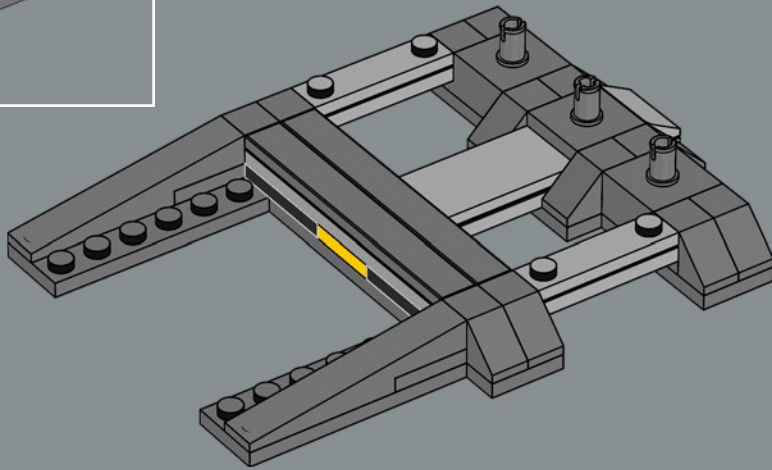


170

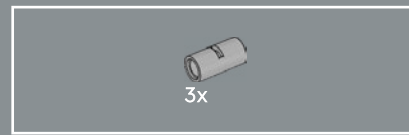
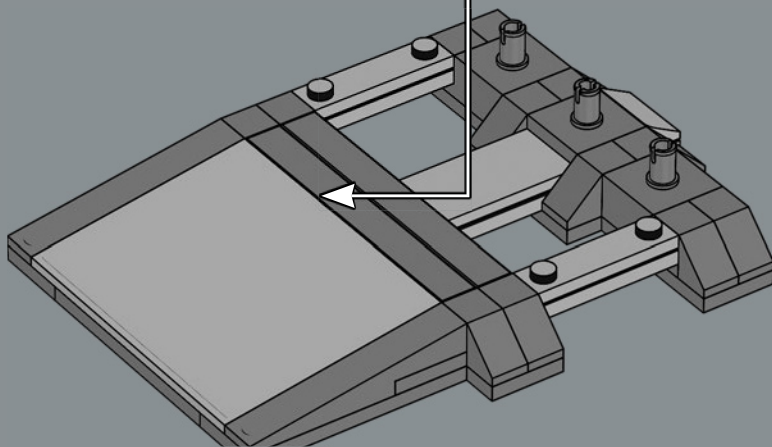
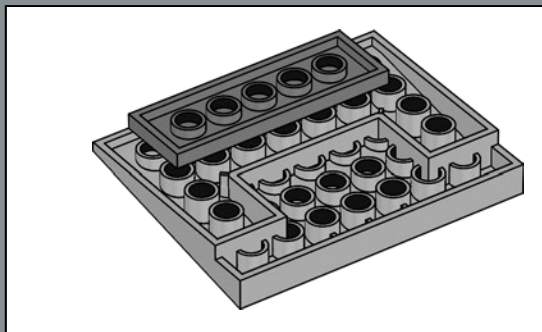




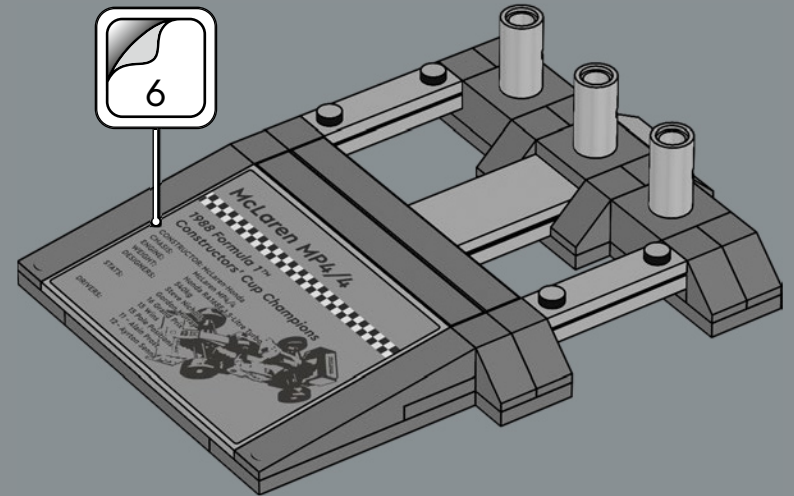
171

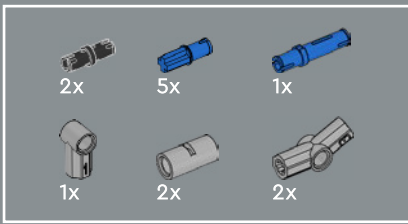


172

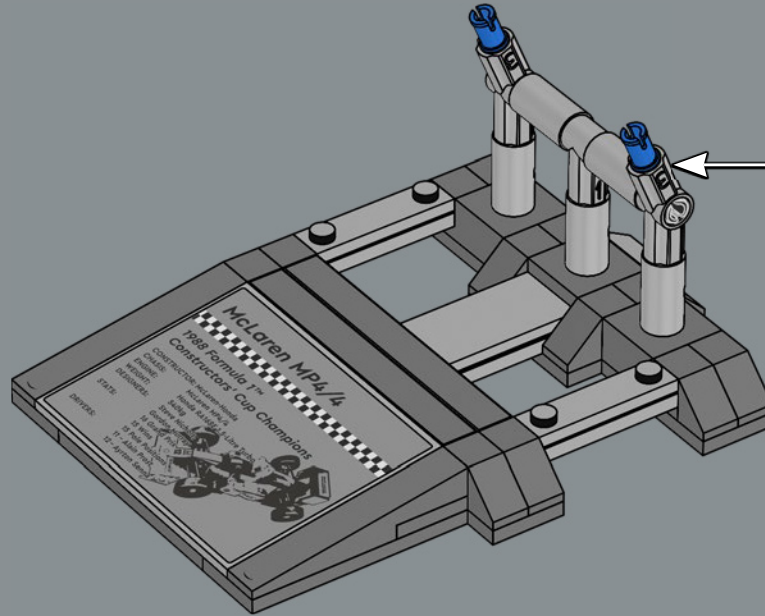
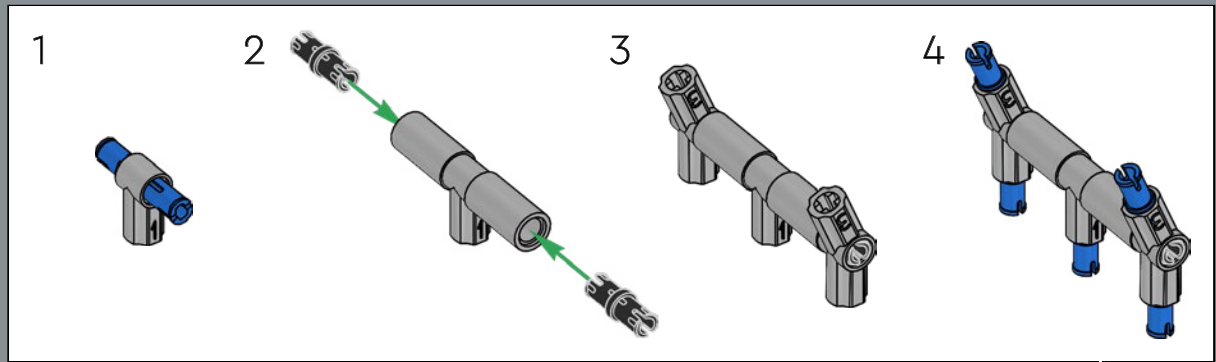


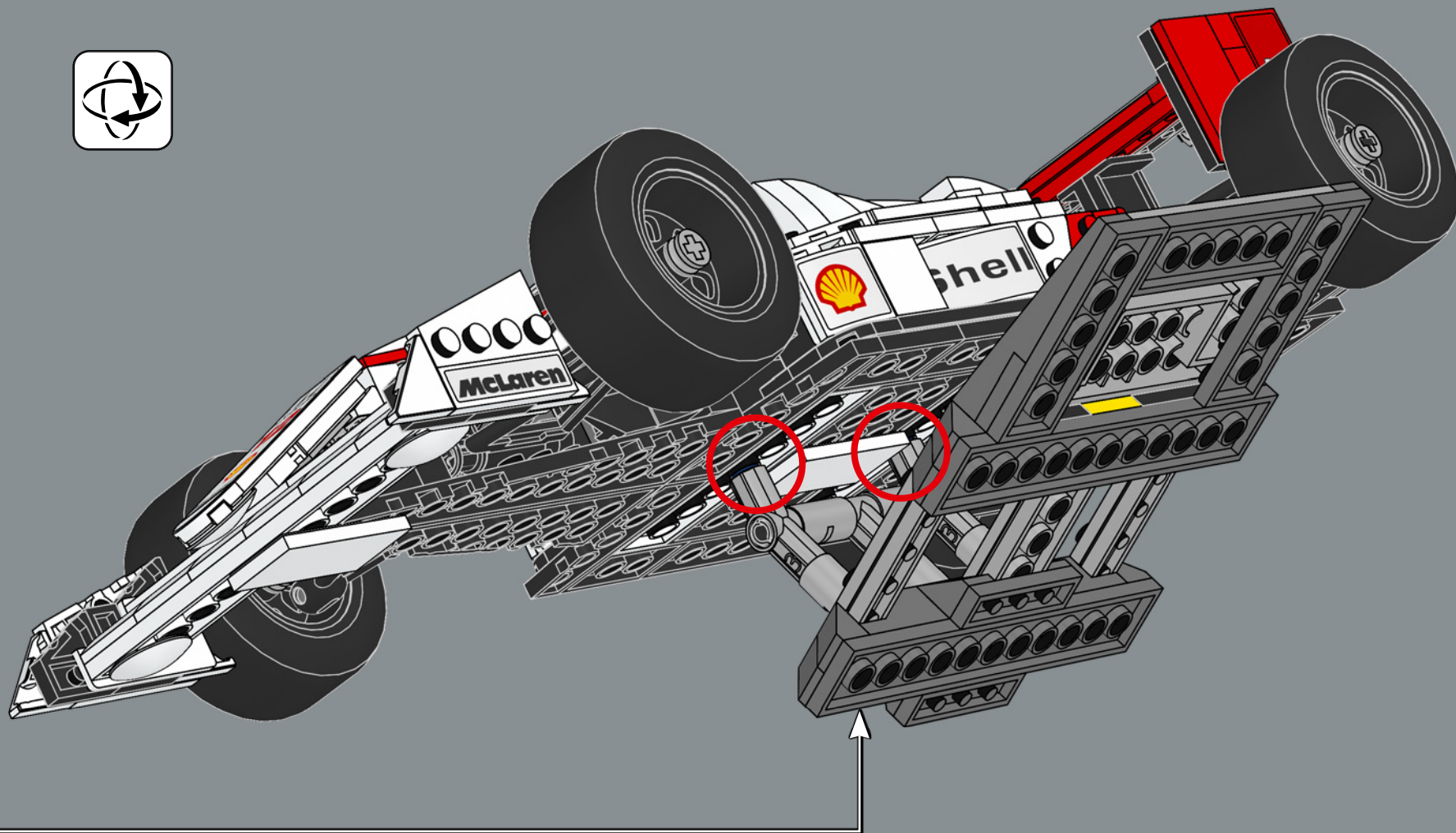
173

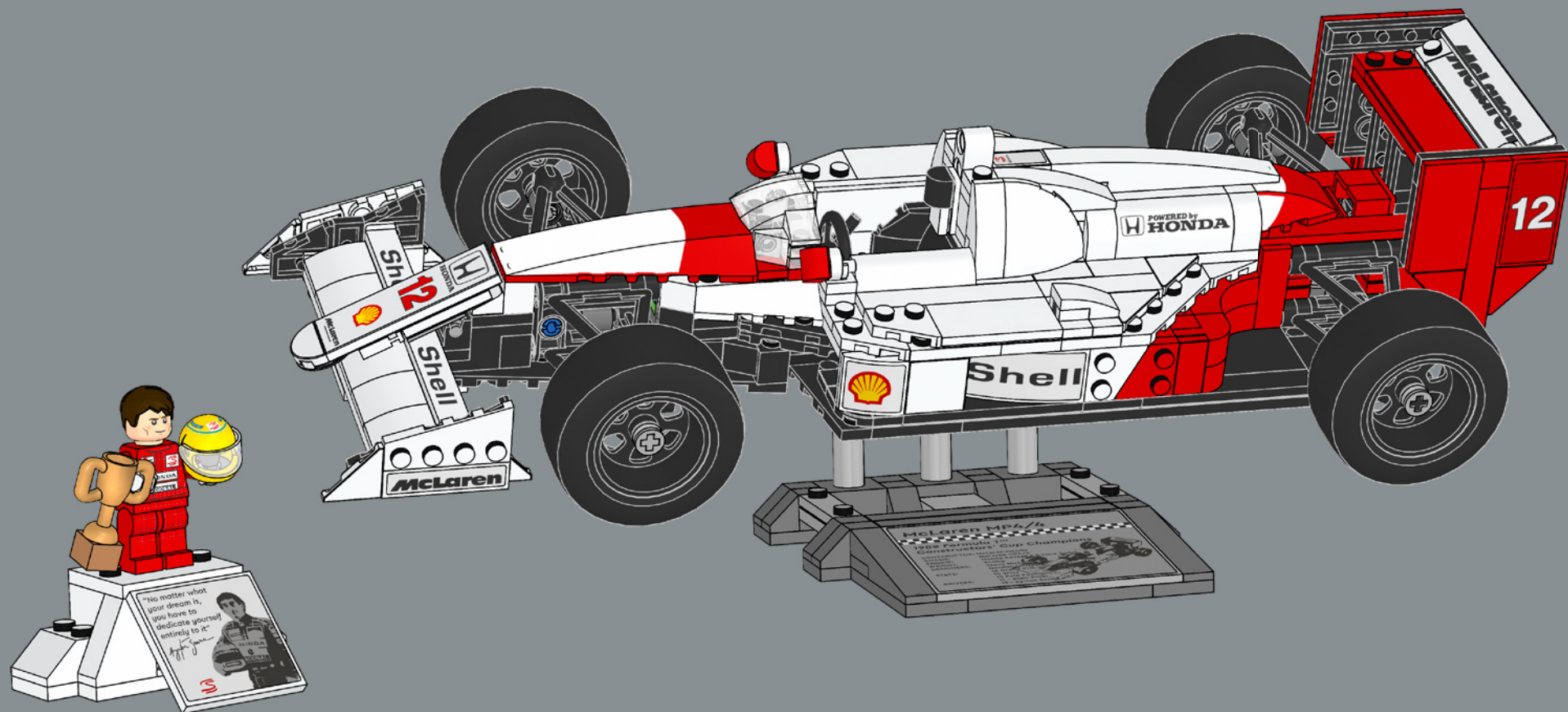




174







Genau wie viele andere LEGO® Icons Fahrzeuge ist auch dieses Modell im Maßstab 1:13 nachgebildet.

- 1x 6206149
- 2x 6439046
- 6x 6446788
- 2x 6328195
- 4x 407001
- 2x 4504369
- 1x 307001
- 1x 300501
- 1x 623101
- 4x 6202501
- 2x 302401
- 2x 6348055
- 1x 6337079
- 2x 6242241
- 2x 6437184
- 1x 6477750
- 4x 6132203
- 4x 6132204
- 1x 6400114
- 1x 4160857
- 1x 4161326
- 1x 4547489
- 3x 4278271
- 1x 6477744
- 2x 4515370
- 2x 300401
- 10x 302301
- 1x 6178921
- 10x 6051511
- 5x 306901
- 2x 6058177
- 4x 6285777
- 2x 6034044
- 2x 6097637
- 1x 4249563
- 6x 6217875
- 3x 303901
- 8x 6047220
- 2x 302201
- 2x 306801
- 2x 6218822
- 2x 242001
- 1x 4208160
- 2x 6334524
- 6x 362301
- 2x 4249112
- 2x 6195371
- 1x 6188400
- 2x 6168618
- 2x 6294284
- 2x 4160215
- 2x 371001
- 4x 243101
- 2x 6045936
- 1x 4179872
- 3x 6104805
- 2x 6031947
- 1x 300101
- 2x 6440438
- 1x 4179873
- 3x 4560178
- 1x 6315024
- 2x 6475056
- 1x 6132741
- 1x 366601
- 2x 663601
- 2x Shell
- 2x 6475058
- 1x 6400128
- 1x 379501
- 1x 6475054
- 1x McLaren
- 1x 6475053
- 1x 346001
- 1x 6475052
- 2x 4527945
- 1x 6035405
- 3x 244501
- 2x 6232135
- 2x 4224793
- 4x 4666579
- 1x 4121921
- 12x 307021
- 2x 4190219
- 2x 6187620
- 10x 6397571
- 2x 302421
- 2x 6278441
- 1x 6141552
- 1x 6141553
- 2x 4142865
- 1x 6475062
- 4x 6135130
- 2x 6146217
- 4x 6184782
- 2x 306921
- 1x 6089698
- 2x 6319330
- 1x 4612575
- 4x 6351892
- 2x 6346804
- 1x 6359066
- 1x 6385920
- 6x 242021
- 2x 4533742
- 4x 6294331
- 1x 6479532
- 2x 300221
- 2x 6129995
- 1x 6475057
- 4x 4560179
- 4x 4113858
- 1x 6335578
- 1x 346021
- 1x 6475049
- 2x 383221

4

5x
4206482

1x
6297279

1x
370023

6x
6299413

4x
6195183

1x
6475064

1x
4519010

6x
302324

3x
6119197

3x
302224

1x
6475060

1x
6181575

1x
6254100

4x
407026

1x
6439560

2x
654126

1x
6273589

2x
302426

1x
4273590

2x
6344752

2x
6295295

2x
6141554

1x
6344427

1x
6438919

2x
6295293

2x
6141556

1x
6344428

1x
6196548

1x
6210270

2x
6181713

12x
6279875

3x
6195273

2x
6143850

1x
6370669

3x
6173119

1x
393726

1x
6178922

6x
302326

1x
6092585

1x
6313116

4x
306926

2x
370026

2x
4593678

3x
6047276

1x
4541191

2x
6428168

4x
6331723

6x
302226

4x
242026

2x
306826

10x
6192346

2x
6133722

4x
6053077

4x
6162892

4x
371026

2x
4516020

2x
6174917

1x
6386234

4x
302126

1x
6395375

1x
4209013

1x
4209003

3x
4515368

3x
6276951

2x
6286381

4x
362326

8x
6327028

2x
389426

4x
6350415

4x
663626

1x
4243819

2x
617926

1x
6284070

2x
6424674

1x
6256435

6x
4504382

2x
6172383

2x
6181720

3x
4558954

2x
370526

1x
4580509

2x
4629921

8x
6464609

4x
6464551

1x
346026

2x
303426

1x
303526

1x
6472683

1x
4166619

2x
428226

4

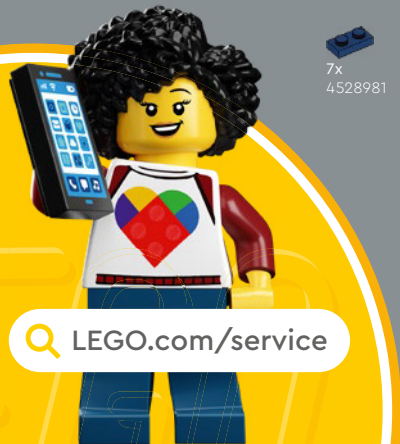
- 1x 4535553
- 1x 6383946
- 2x 6107389
- 1x 4624473
- 1x 6174023
- 2x 6357612
- 3x 6141590
- 1x 4267874
- 2x 6156875
- 6x 6208447
- 4x 6410057
- 3x 6051507
- 4x 6294879
- 2x 6092115
- 4x 6245250
- 4x 6252041
- 1x 6244787
- 1x 6475063
- 7x 4528981

- 8x 6271165
- 1x 6296859
- 2x 6262085
- 2x 4558953
- 4x 6308012
- 3x 4211508
- 1x 4568637
- 3x 6372076
- 5x 6173127
- 1x 4211440
- 4x 6123809
- 2x 6043656
- 3x 6385183

- 1x 6482958
- 2x 6315900
- 1x 4211881
- 2x 6261387
- 6x 6456718
- 2x 6257593
- 2x 4211445
- 1x 4560183
- 2x 6372029
- 2x 4211425
- 2x 4211406
- 1x 6440325

- 1x 6207934
- 2x 6271752
- 5x 4211044
- 2x 6336390
- 2x 6360111
- 2x 4211095
- 8x 6282144
- 1x 6269999
- 12x 6168776
- 1x 6291791
- 4x 6435267
- 4x 6359227

- 2x 6146321
- 1x 6313189
- 1x 6405646
- 1x 4210751
- 4x 4211133
- 4x 4211001
- 2x 6301436
- 2x 6470155
- 3x 4211002
- 2x 4211008
- 2x 4211067



[LEGO.com/service](https://www.LEGO.com/service)



YOU COULD WIN



YOU COULD WIN

Your feedback will help shape the future development of this product series.

Visit:

DU KÖNNTEST GEWINNEN

Dein Feedback trägt zur Weiterentwicklung dieser Produktreihe bei.

Geh auf:

VOUS POURRIEZ GAGNER

Vos commentaires nous aideront à concevoir les futurs produits de cette gamme.

Visitez :

POTRESTI VINCERE TU

La tua opinione ci aiuterà a migliorare la creazione futura di questa linea di prodotti.

Visita:

PUEDES GANAR

Tu opinión contribuirá al futuro de esta serie de productos.

Visita:

轻松获奖

您的反馈将有助于我们在今后改进本产品系列。

请访问:

LEGO.com/productfeedback

You also have the chance to win a LEGO® set.

Terms and conditions apply.*

Außerdem hast du die Chance, ein LEGO® Set zu gewinnen.

Es gelten die Teilnahmebedingungen.*

Vous pourriez également gagner un ensemble LEGO®.

Des conditions s'appliquent.*

Hai anche la possibilità di vincere un set LEGO®.

Termini e condizioni sono applicabili.*

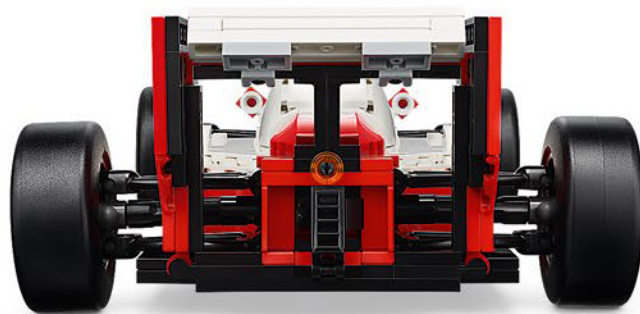
También tienes la oportunidad de ganar un set LEGO®.

Aplican términos y condiciones.*

您还有机会赢取乐高®套装。

条款和条件适用。*

*LEGO.com/productfeedback-terms



LEGO and the LEGO logo are trademarks of the LEGO Group. ©2024 The LEGO Group.

© 2024 ASE – Produced under license from Senna Brands

Manufactured under license from McLaren Racing Limited. 'McLaren' is a trademark of McLaren Services Limited.
The Sponsor branding marks featured are historic and representative of the branding of the historic era.

