

ELECTRONIC

S E R I E S




IR
CONTROL



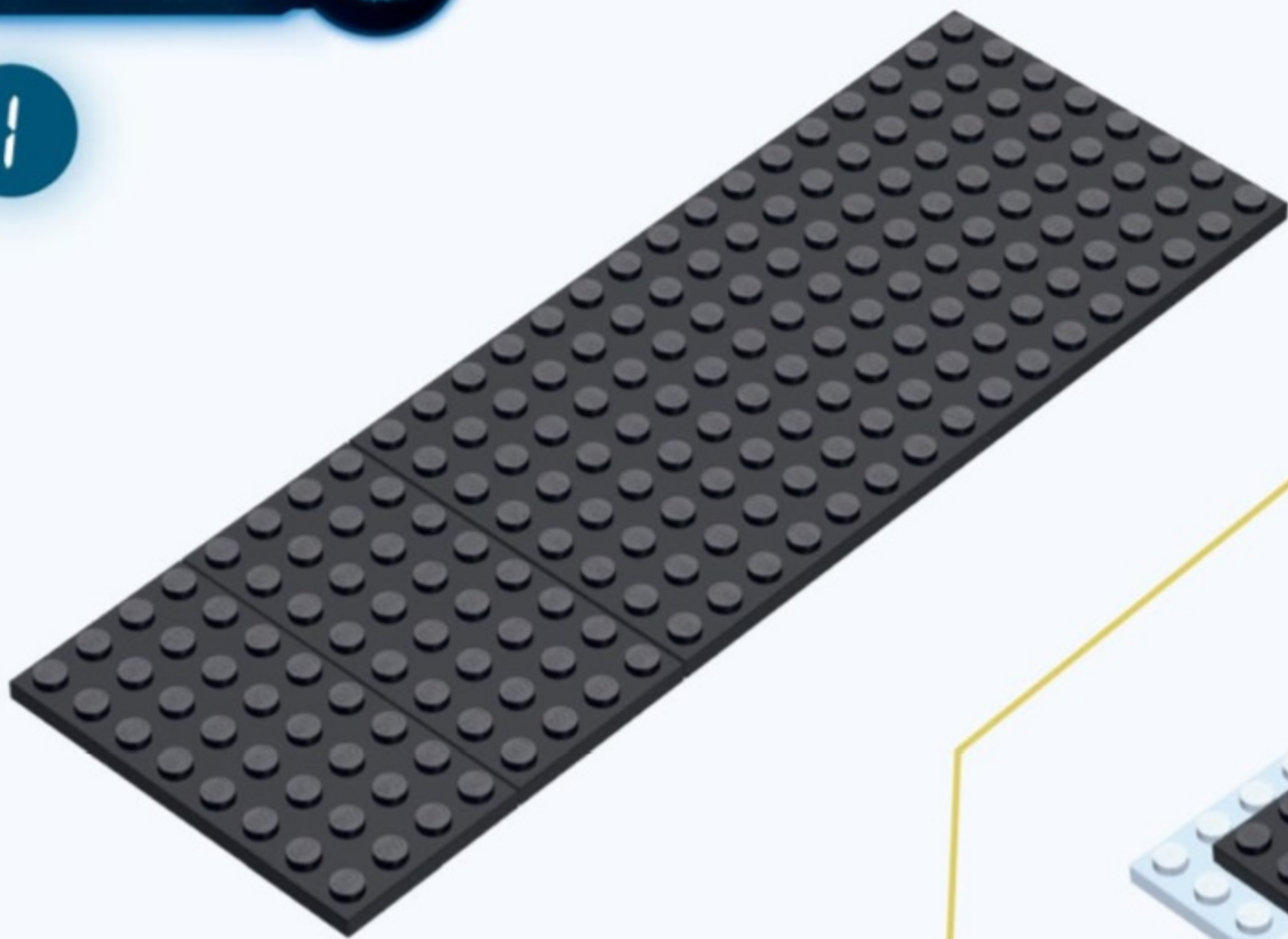
www.cobi.eu

CHALLENGER II

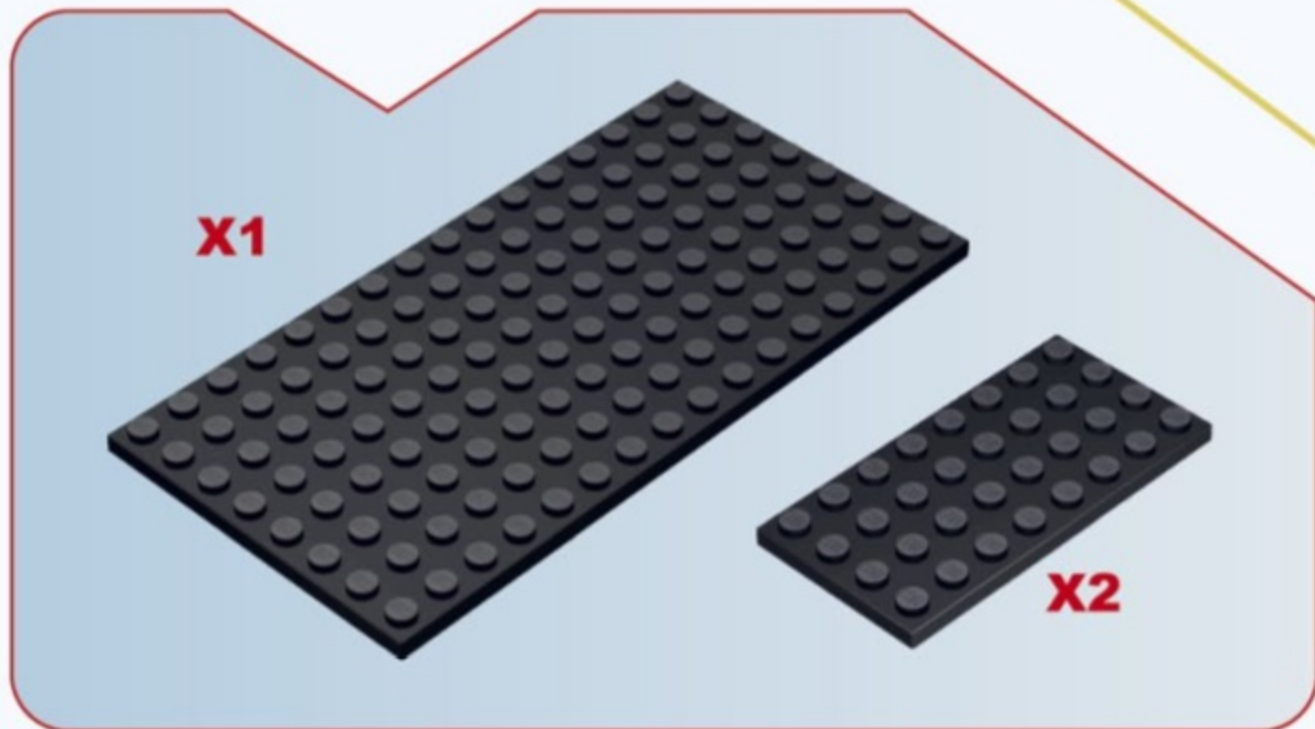
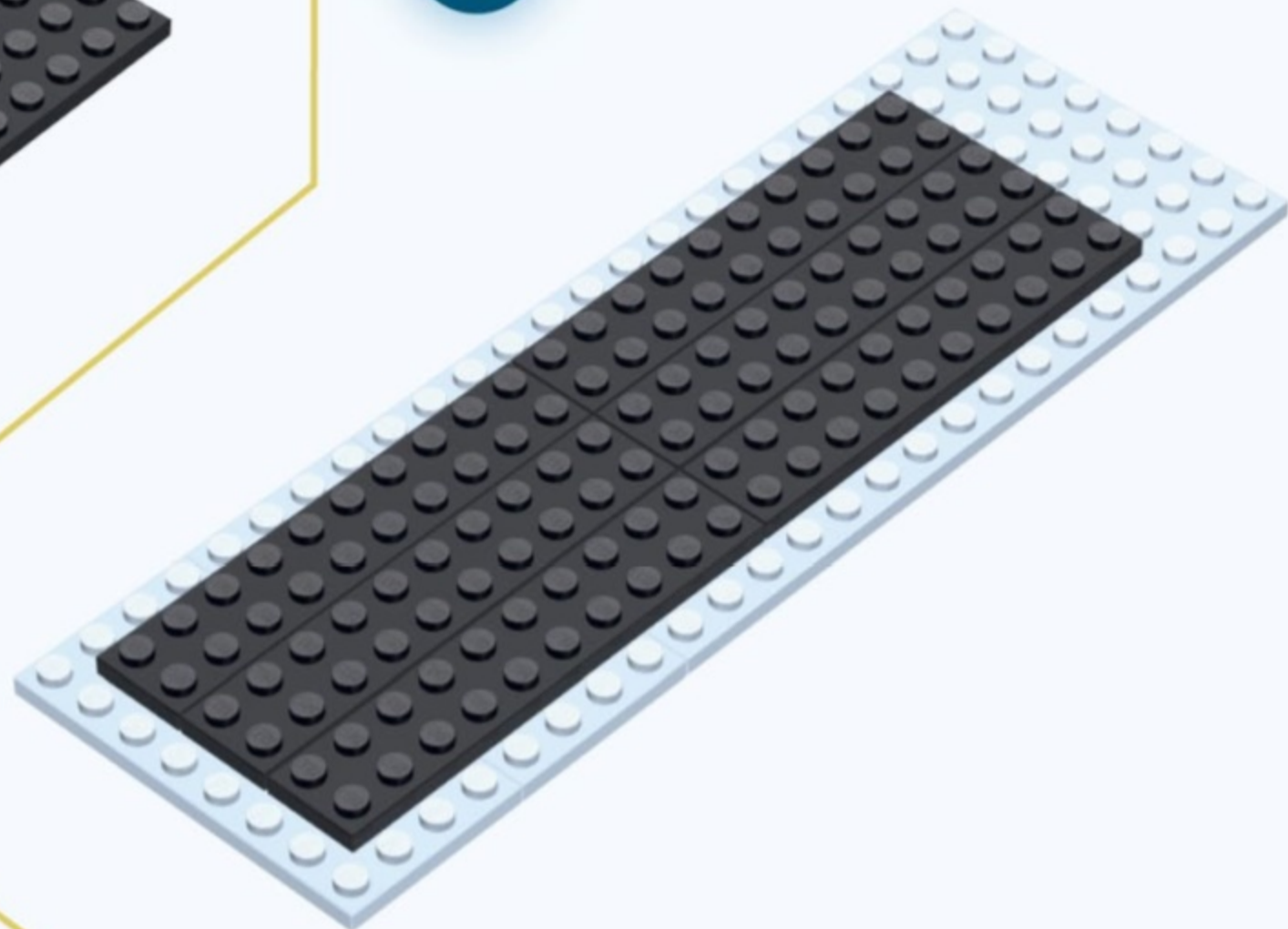
 **WARNING: CHOKING HAZARD-**
Toy contains small parts.
Not for children under 3 years.

Printed in EU

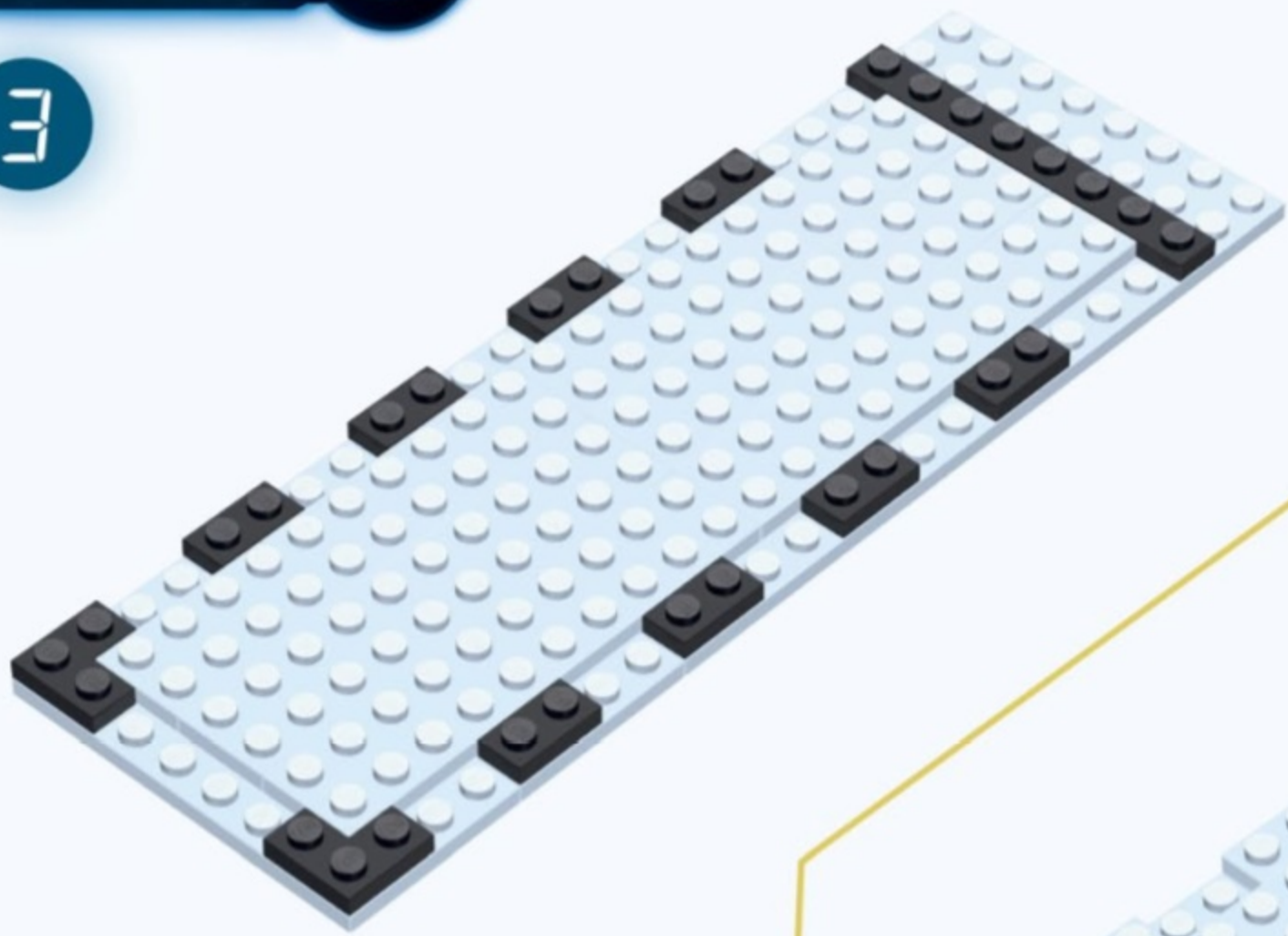
1



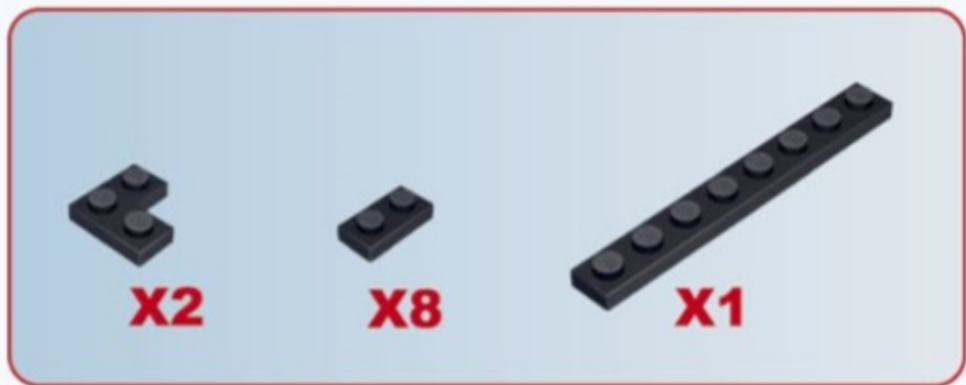
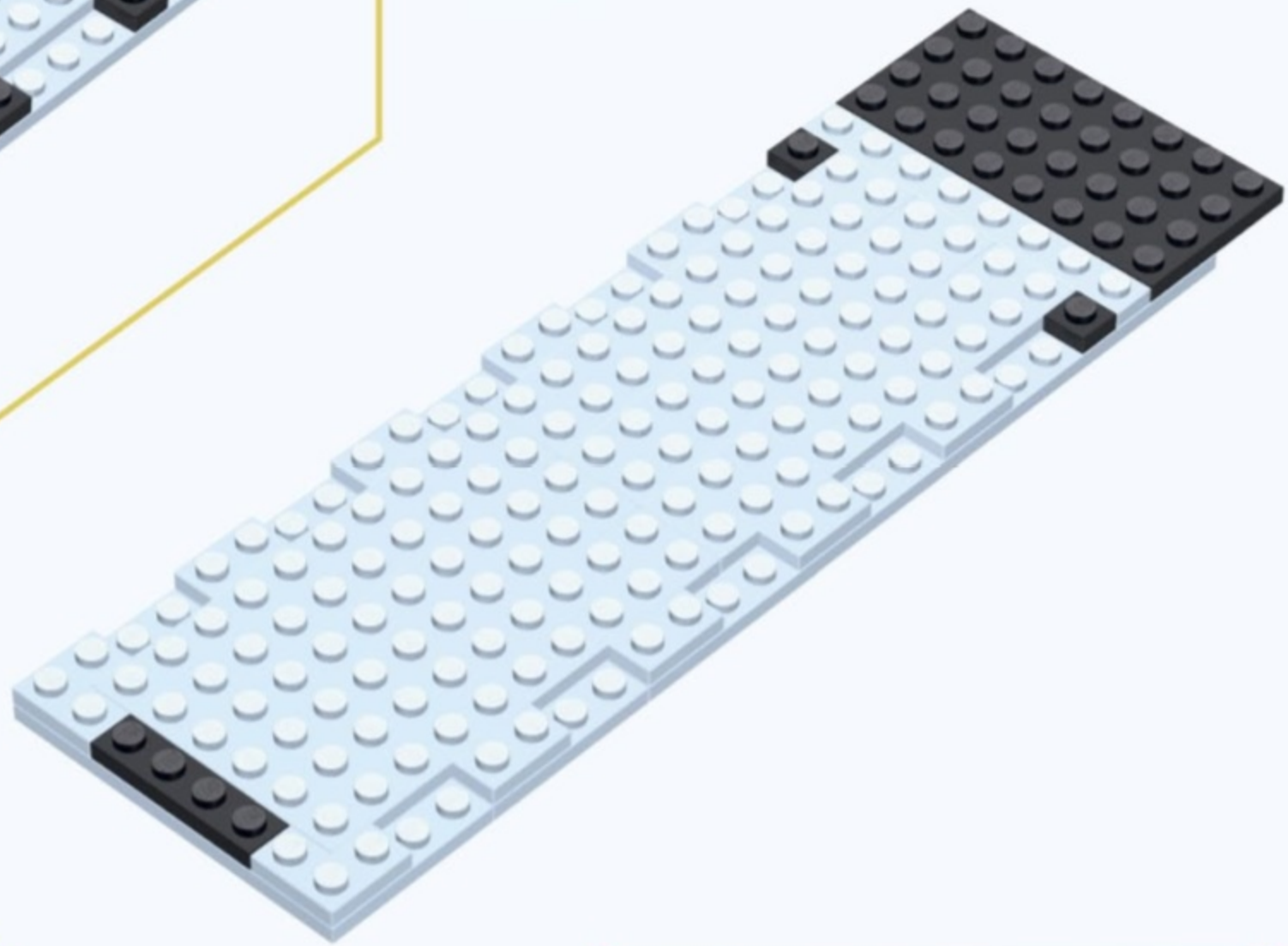
2



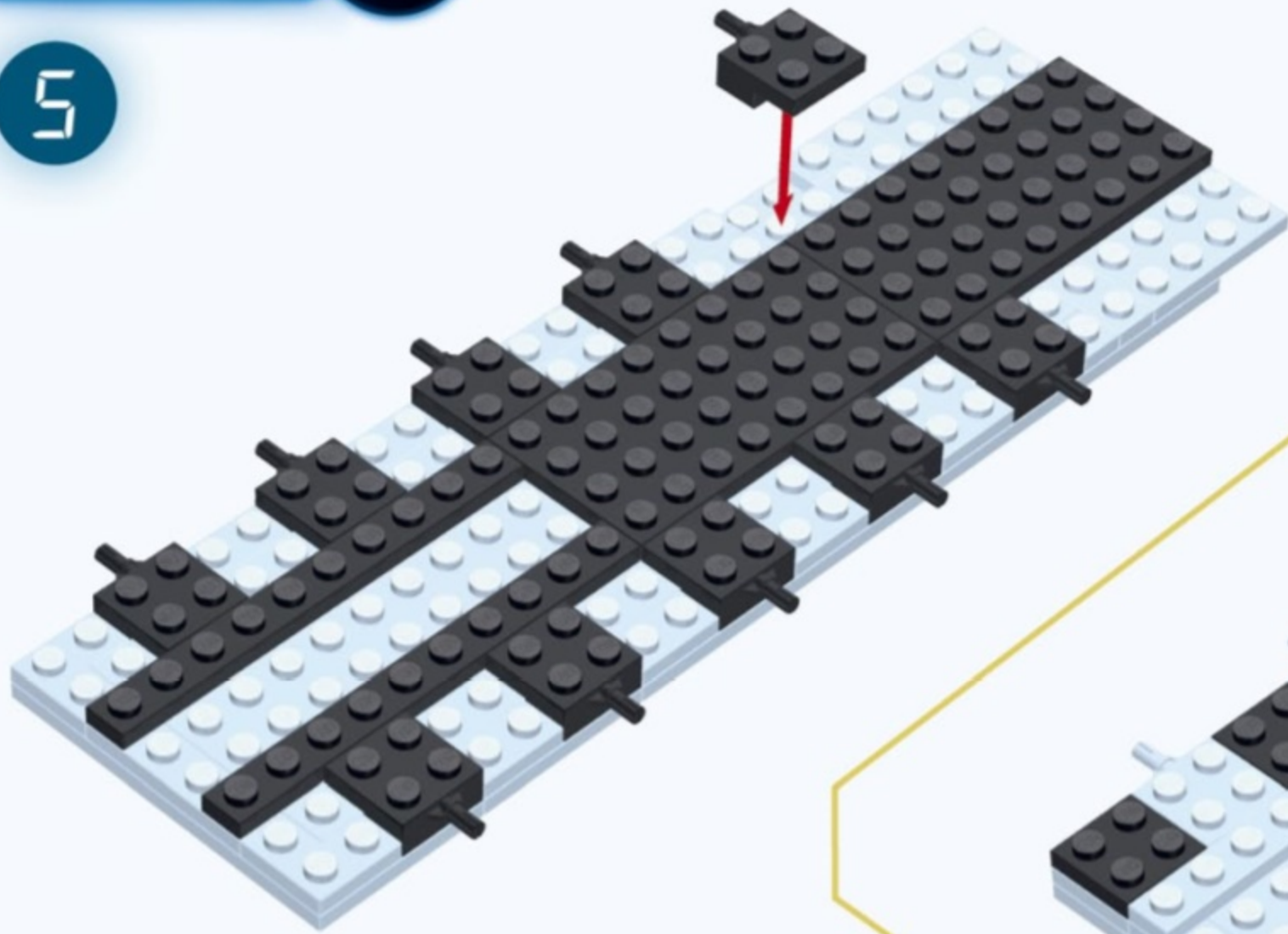
3



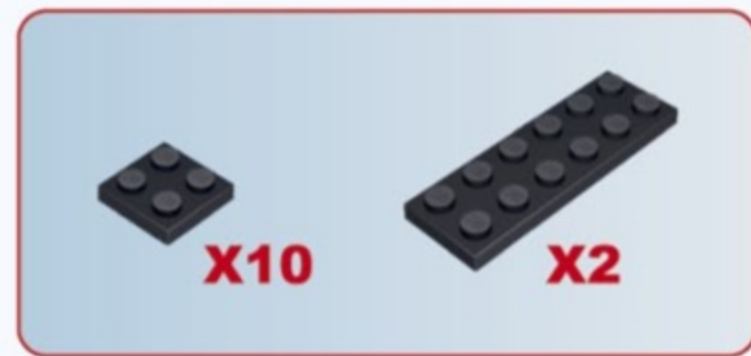
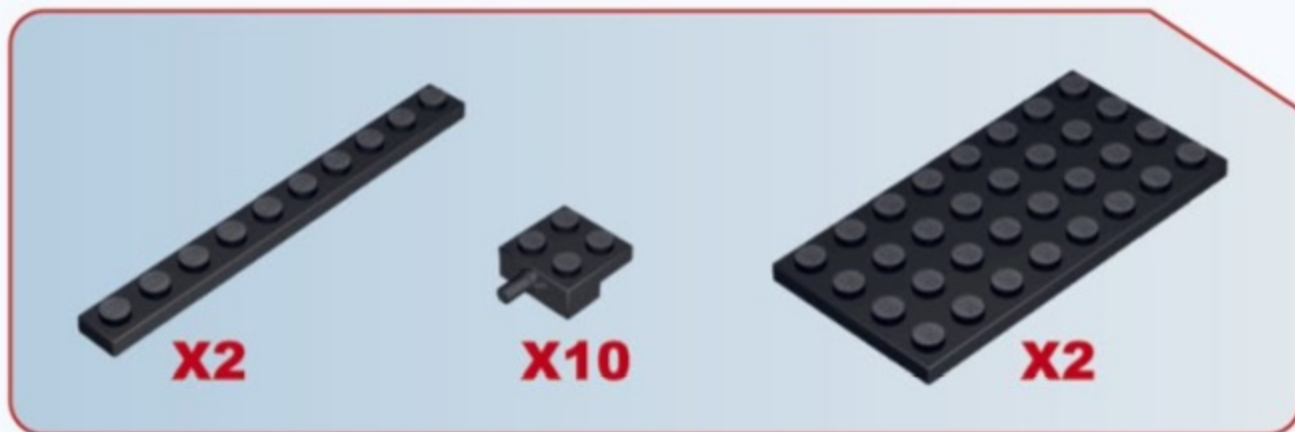
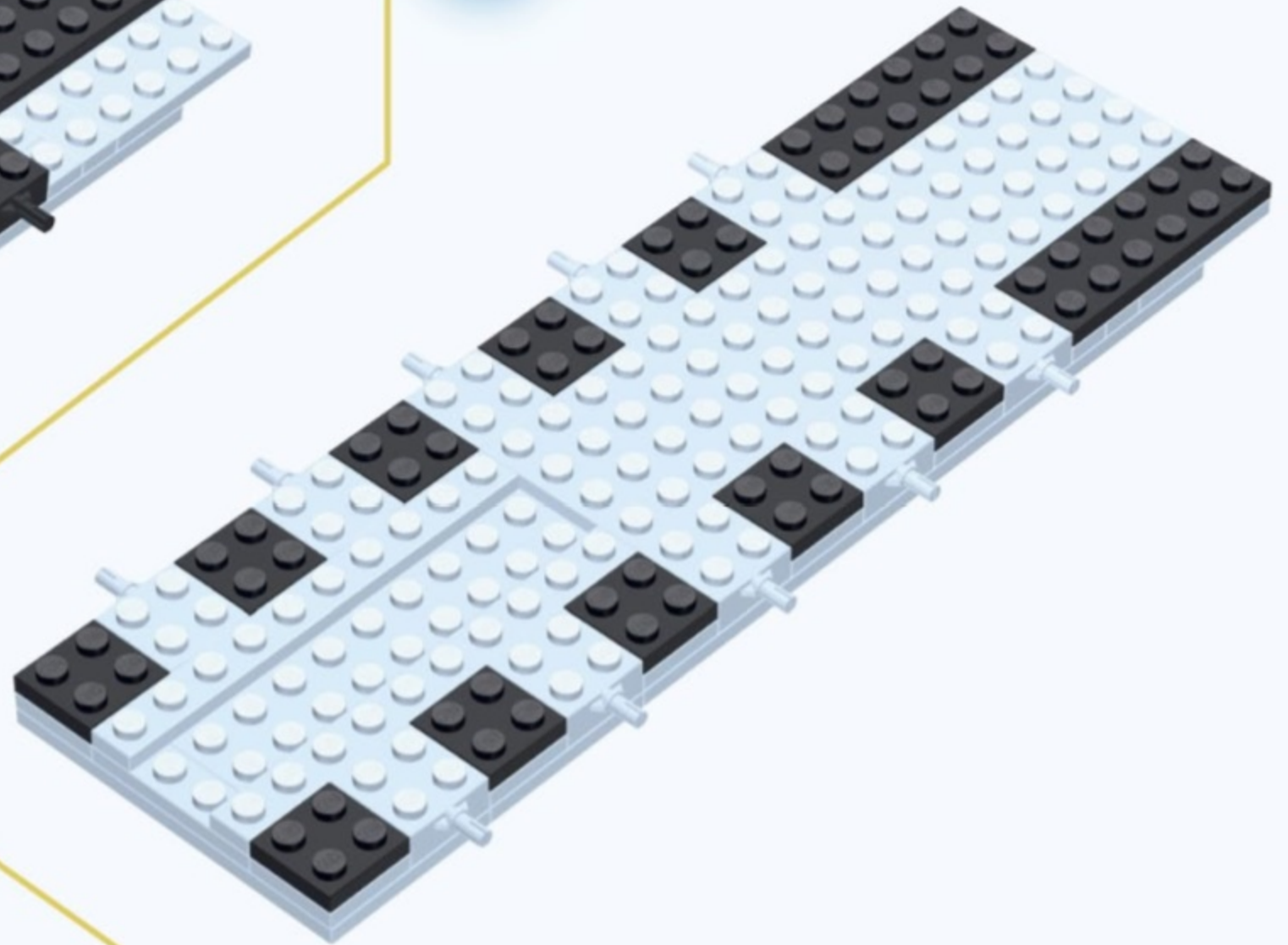
4

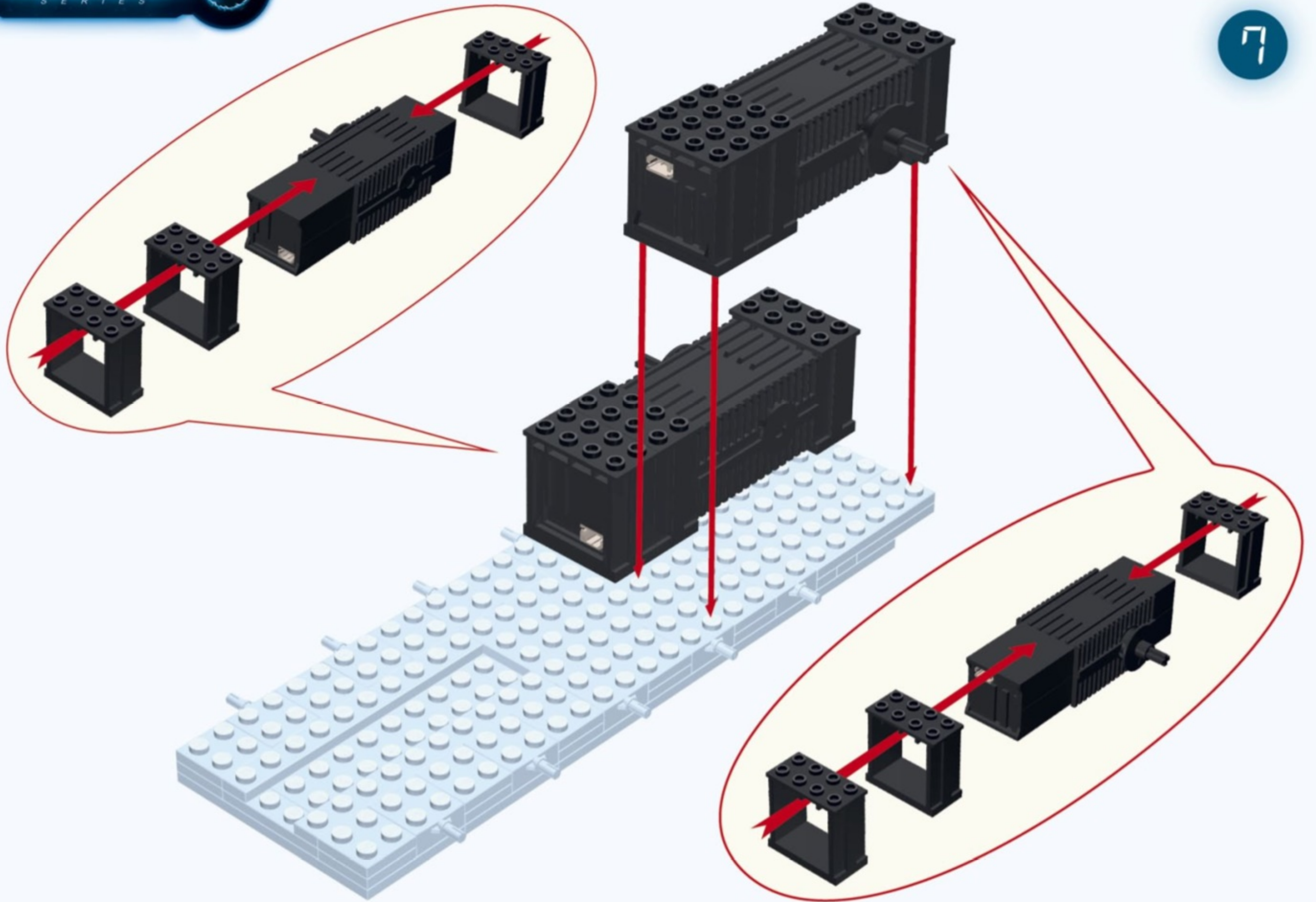


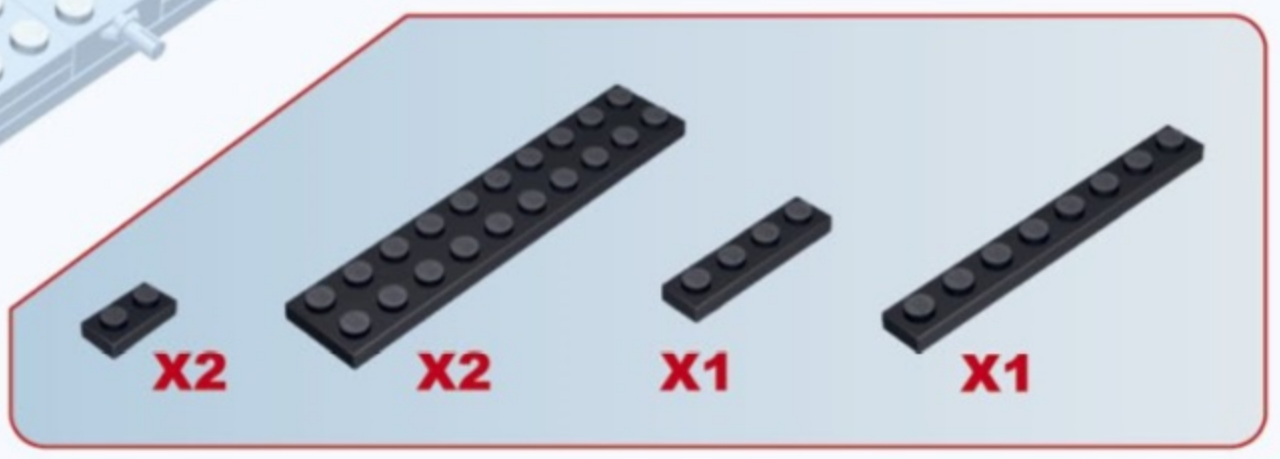
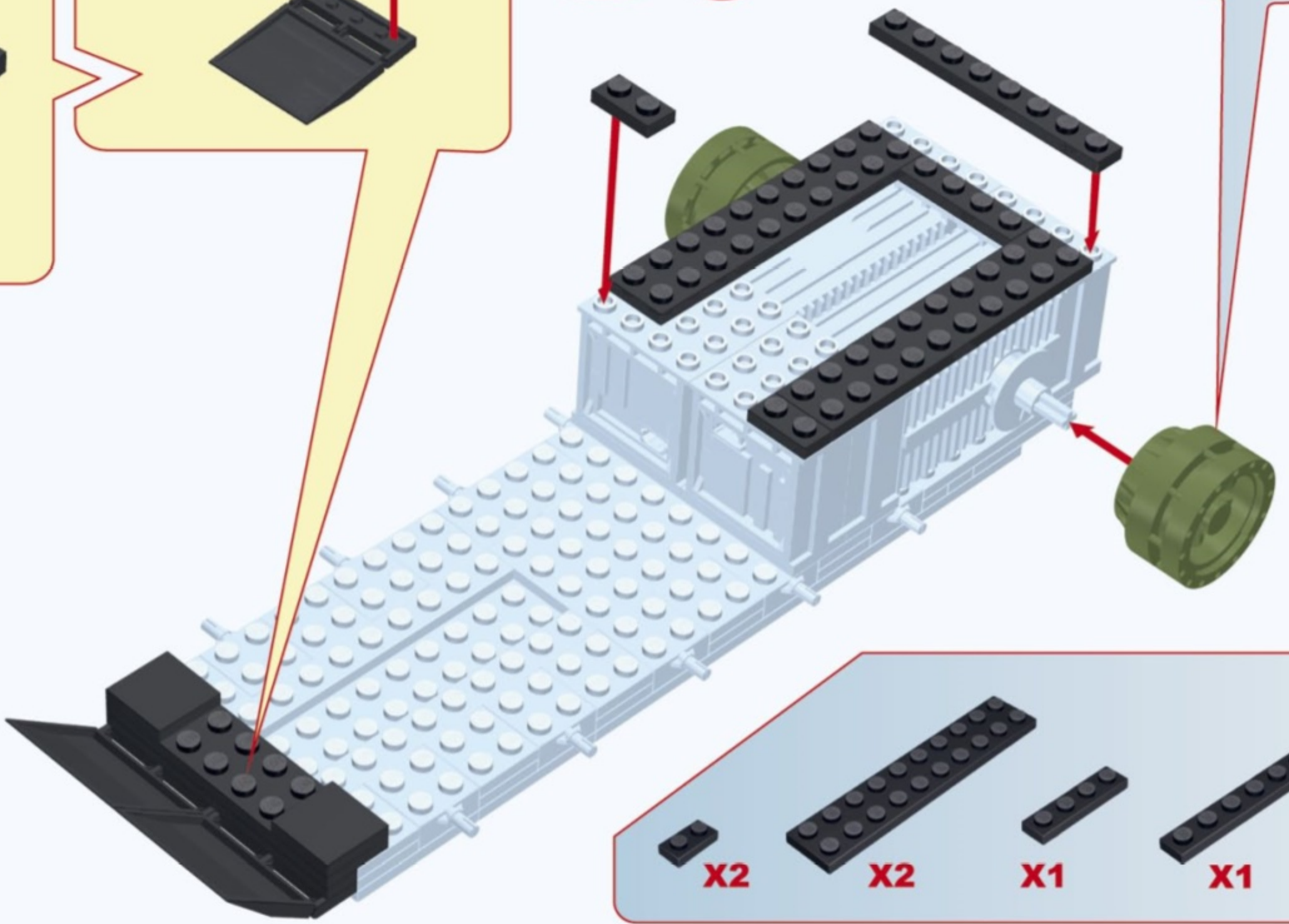
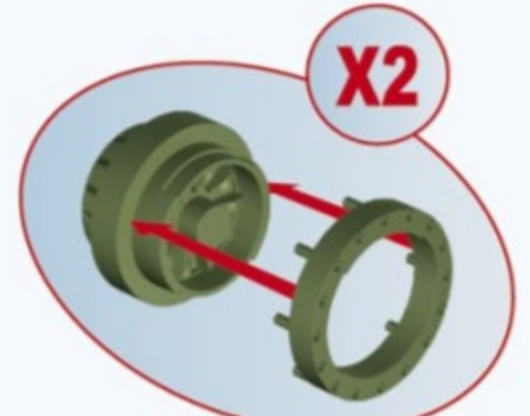
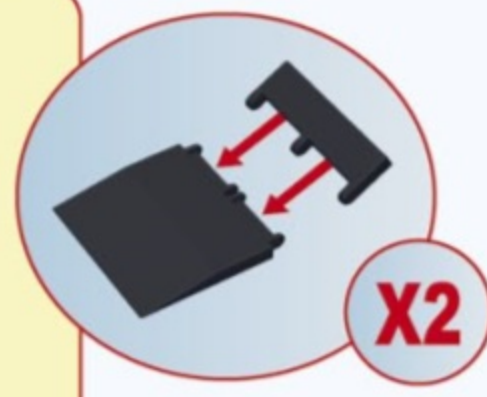
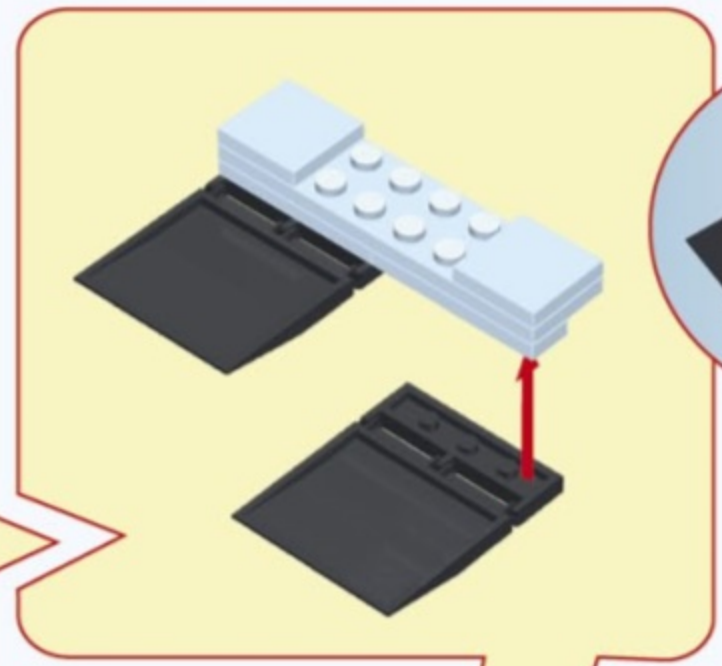
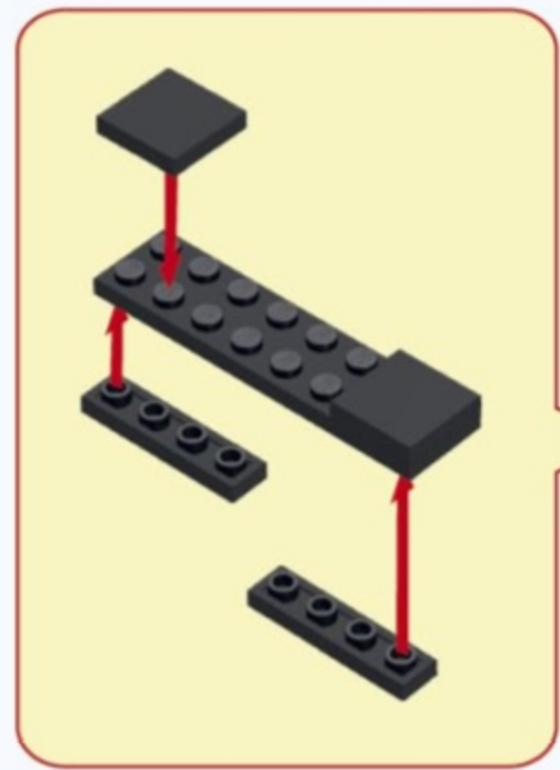
5

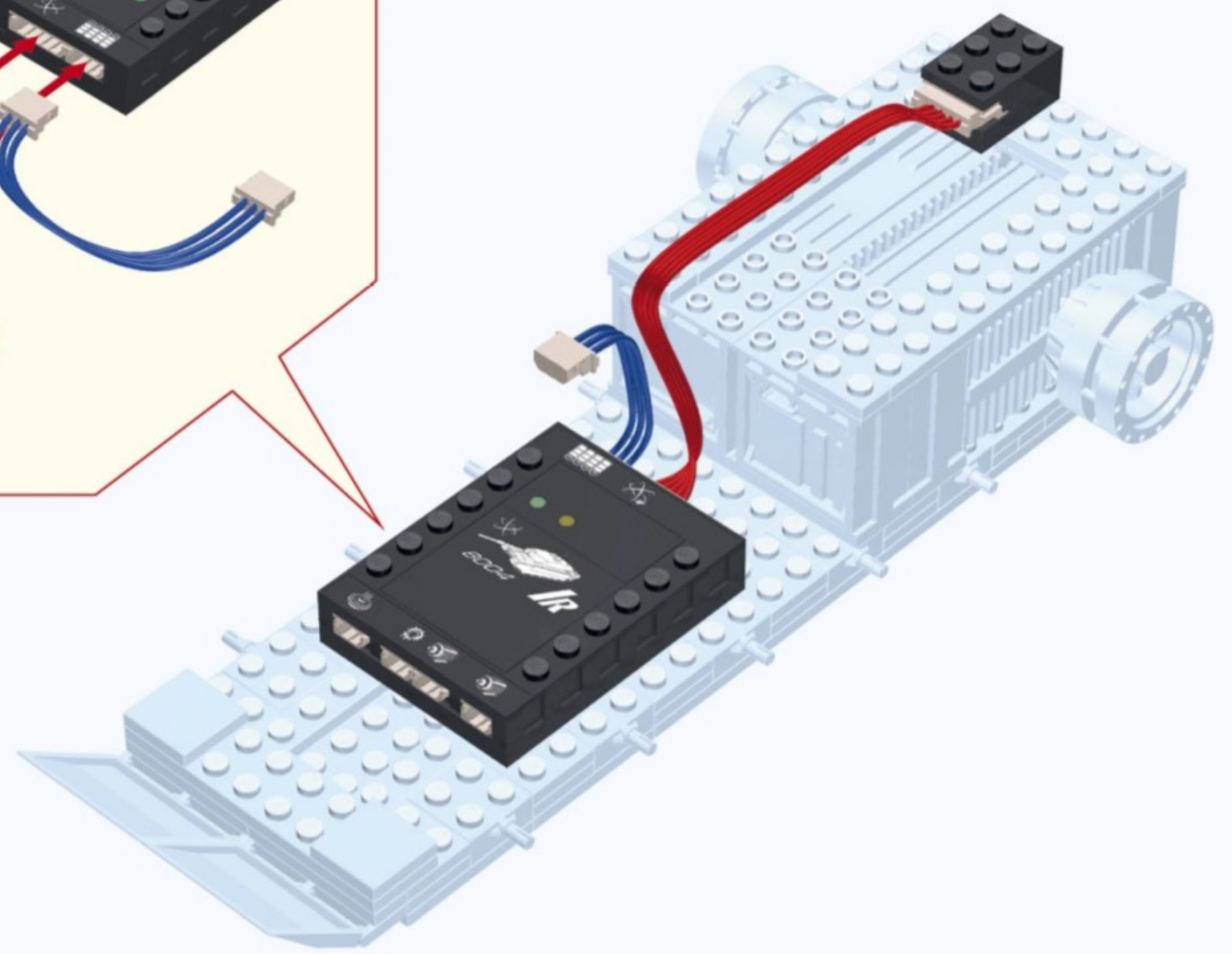
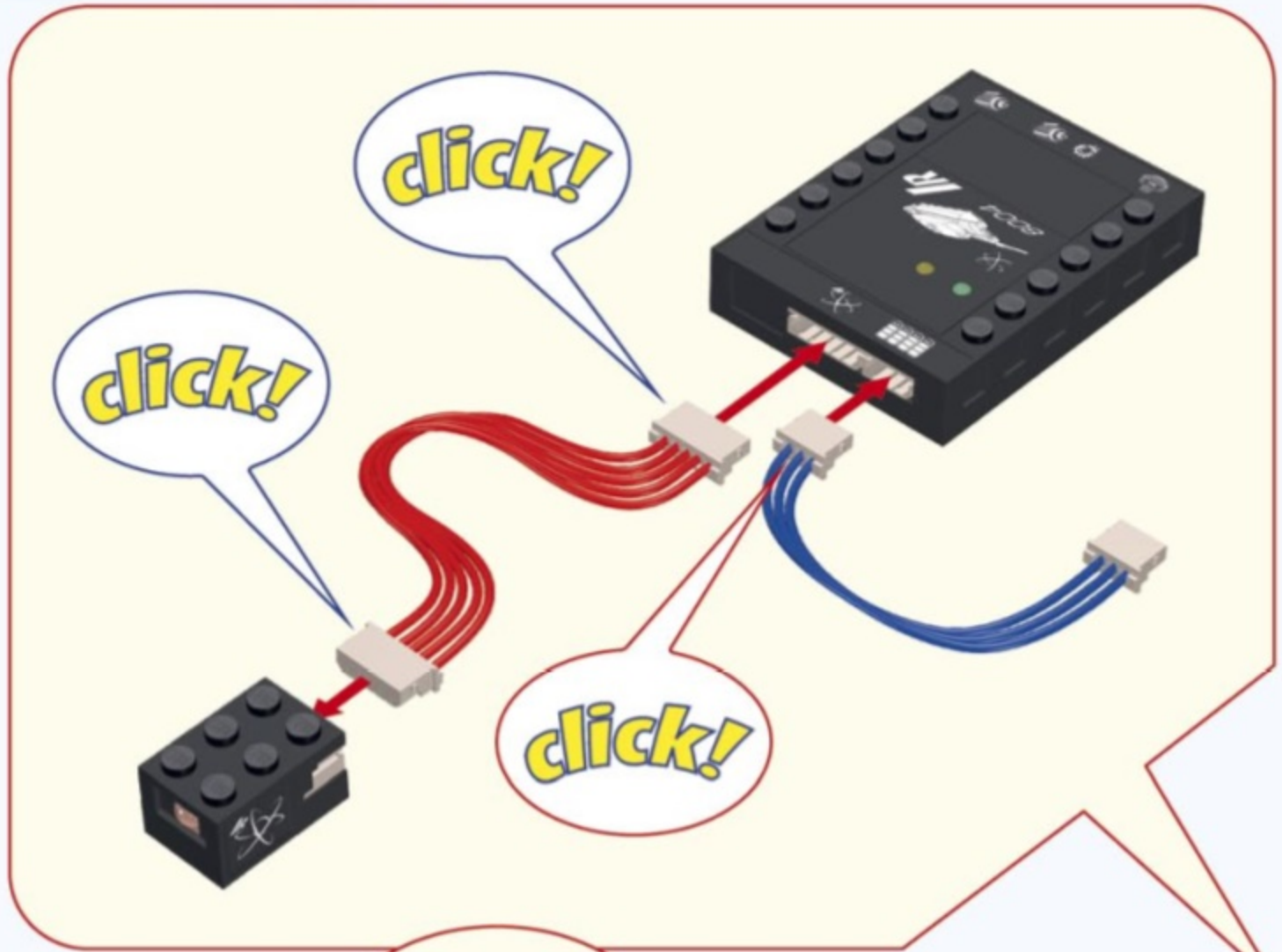


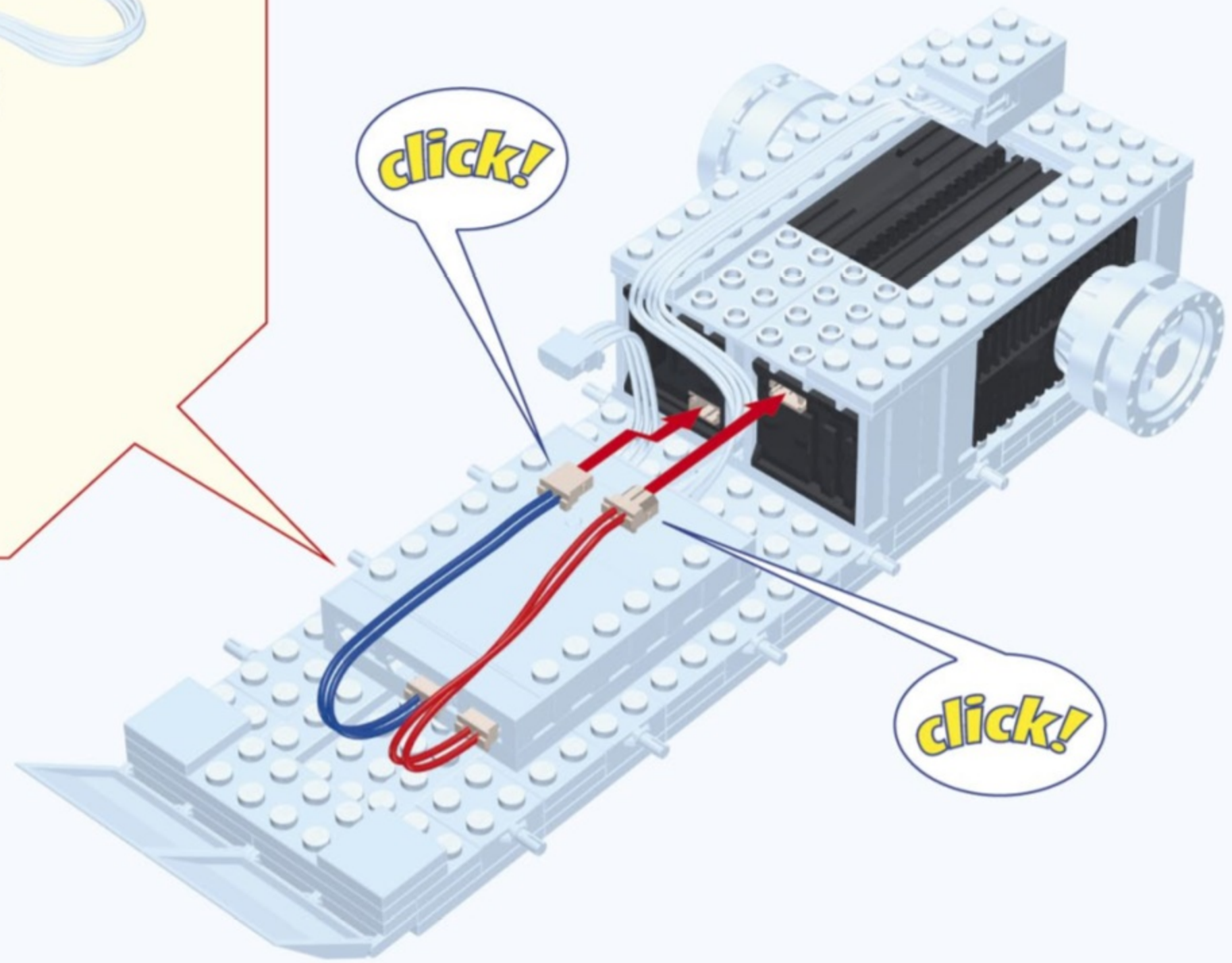
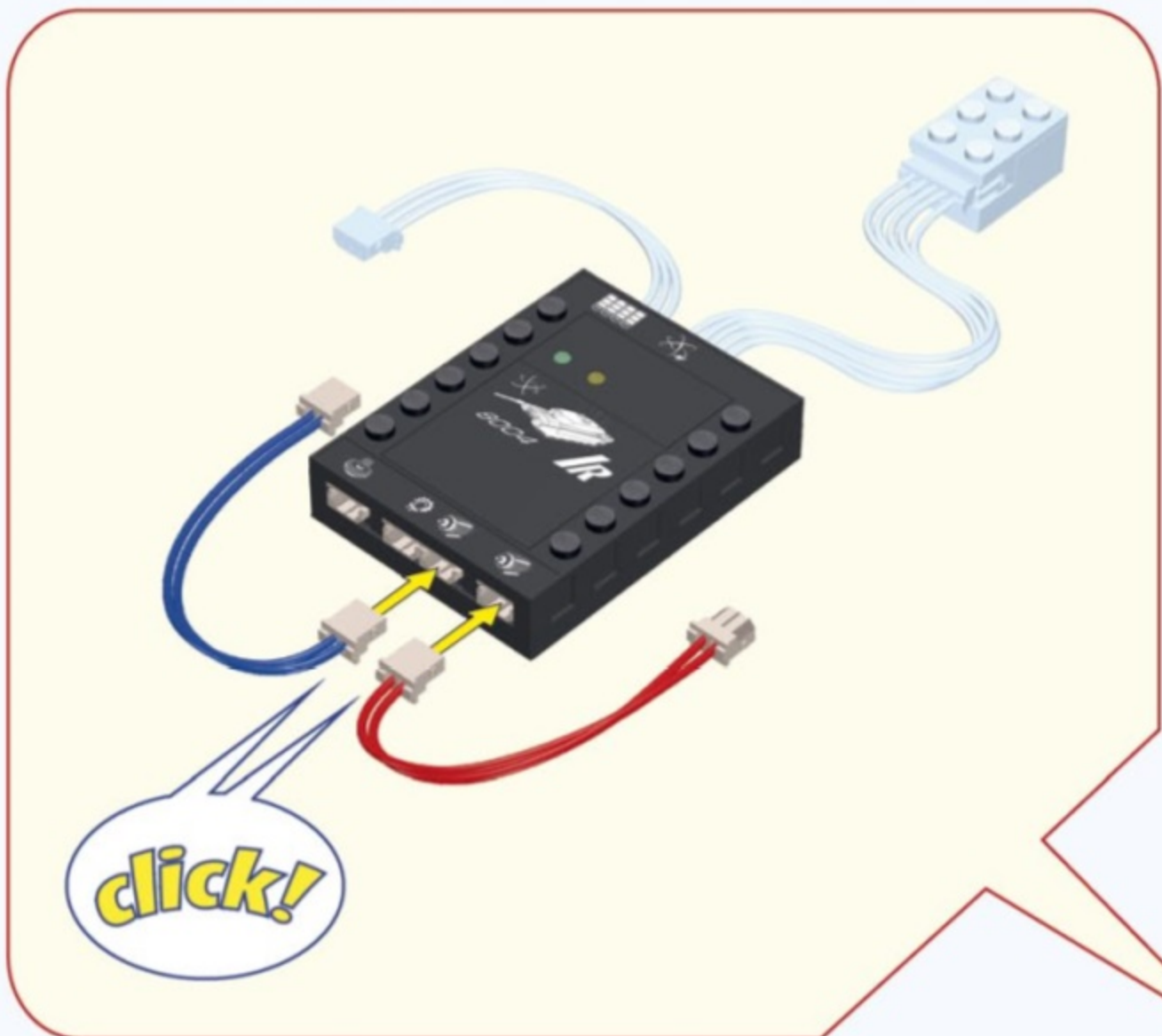
6

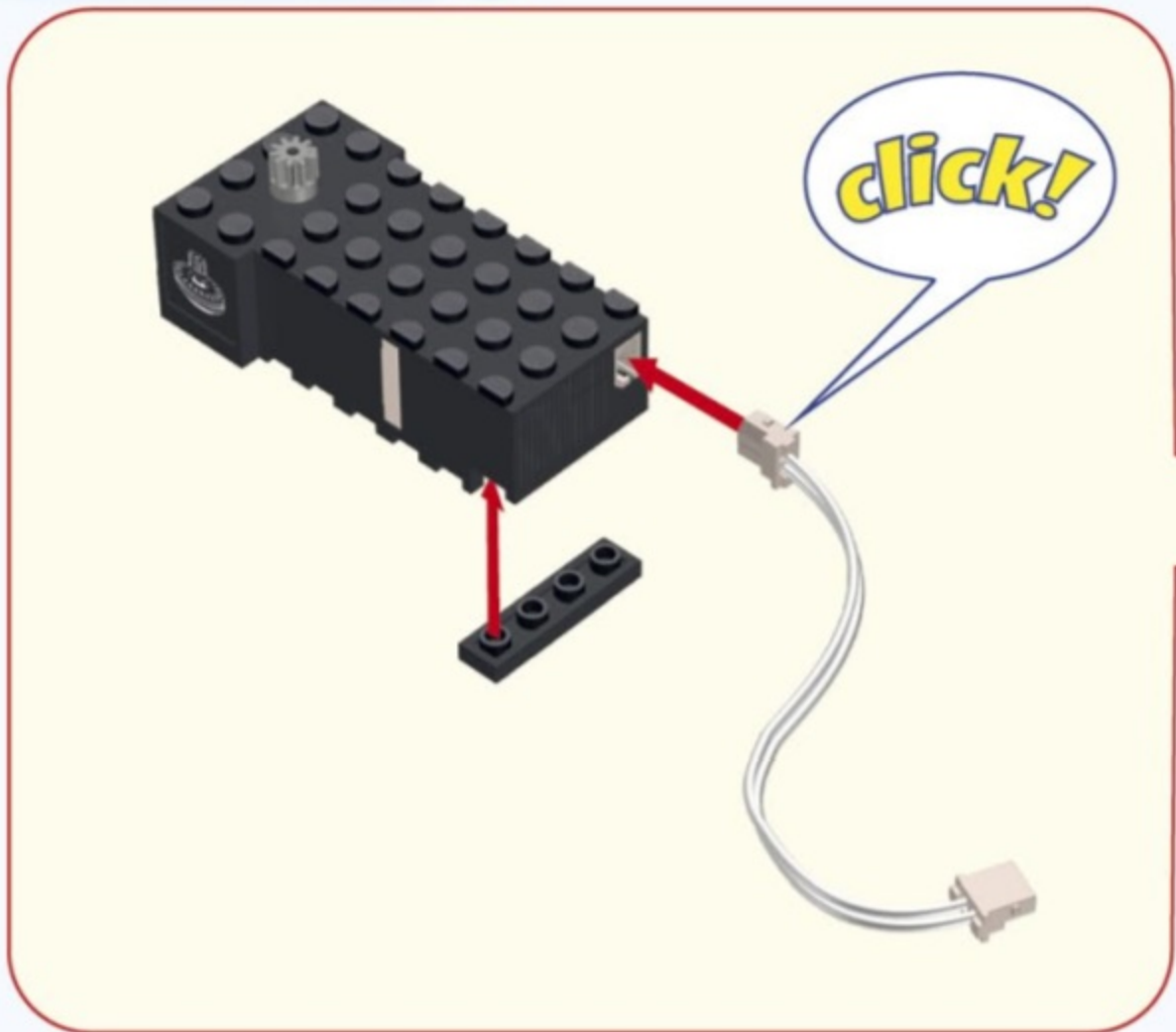




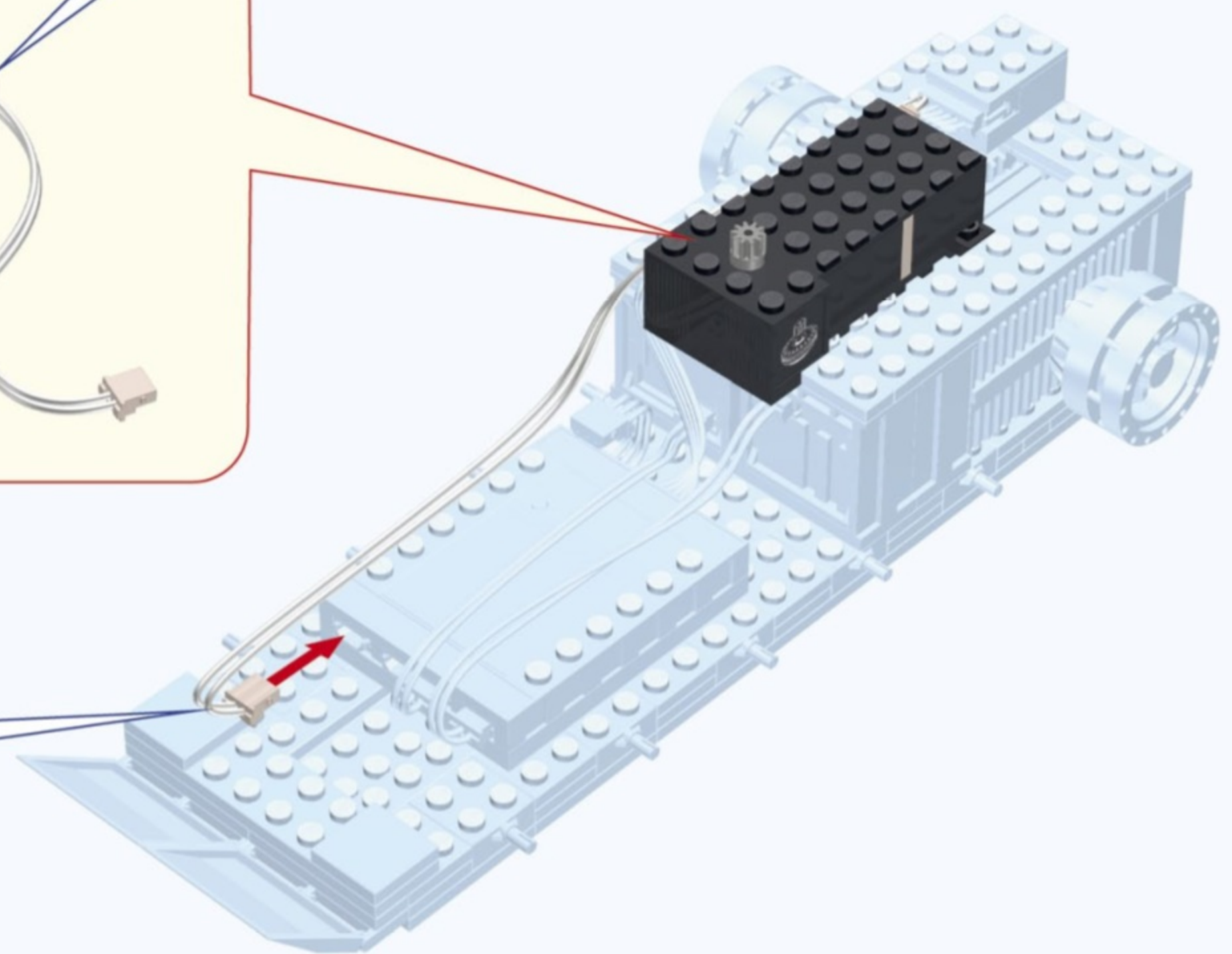




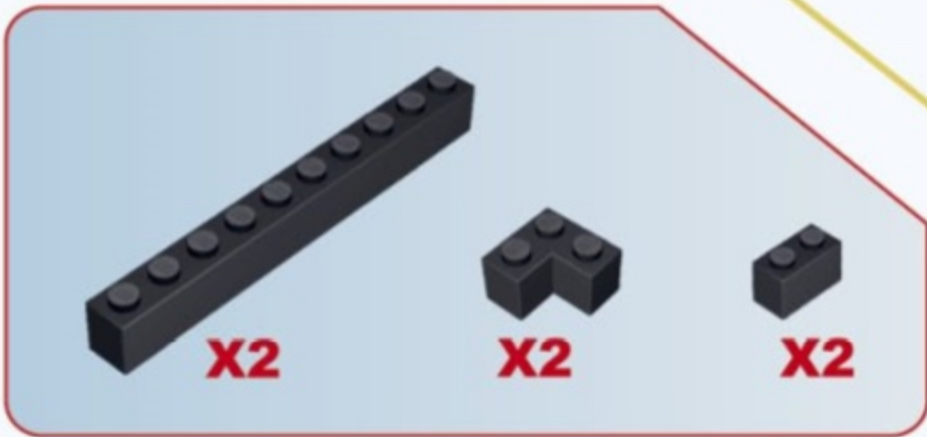
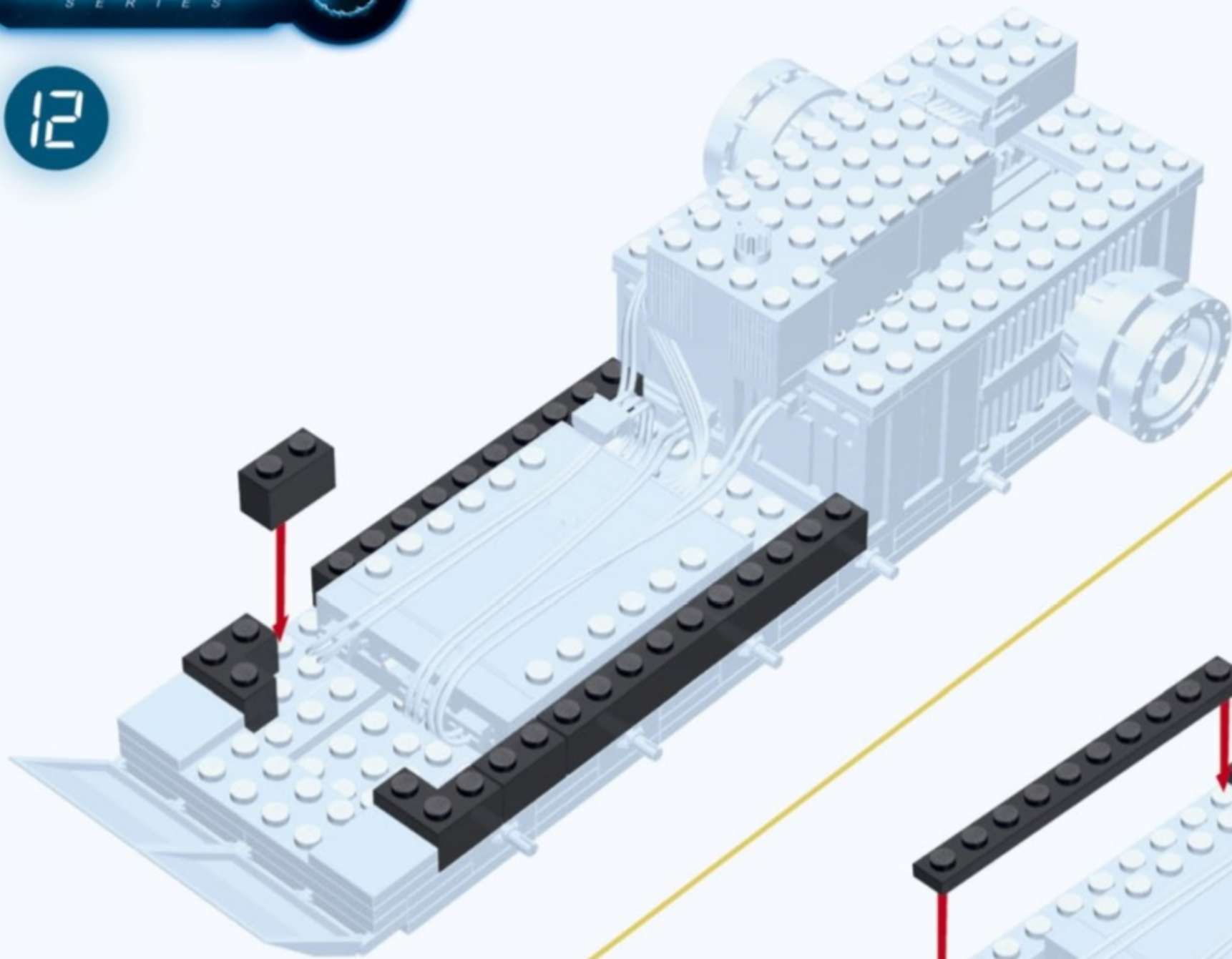




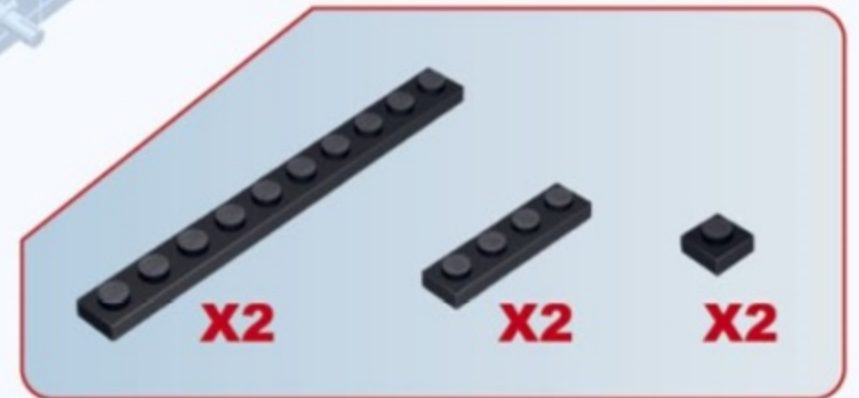
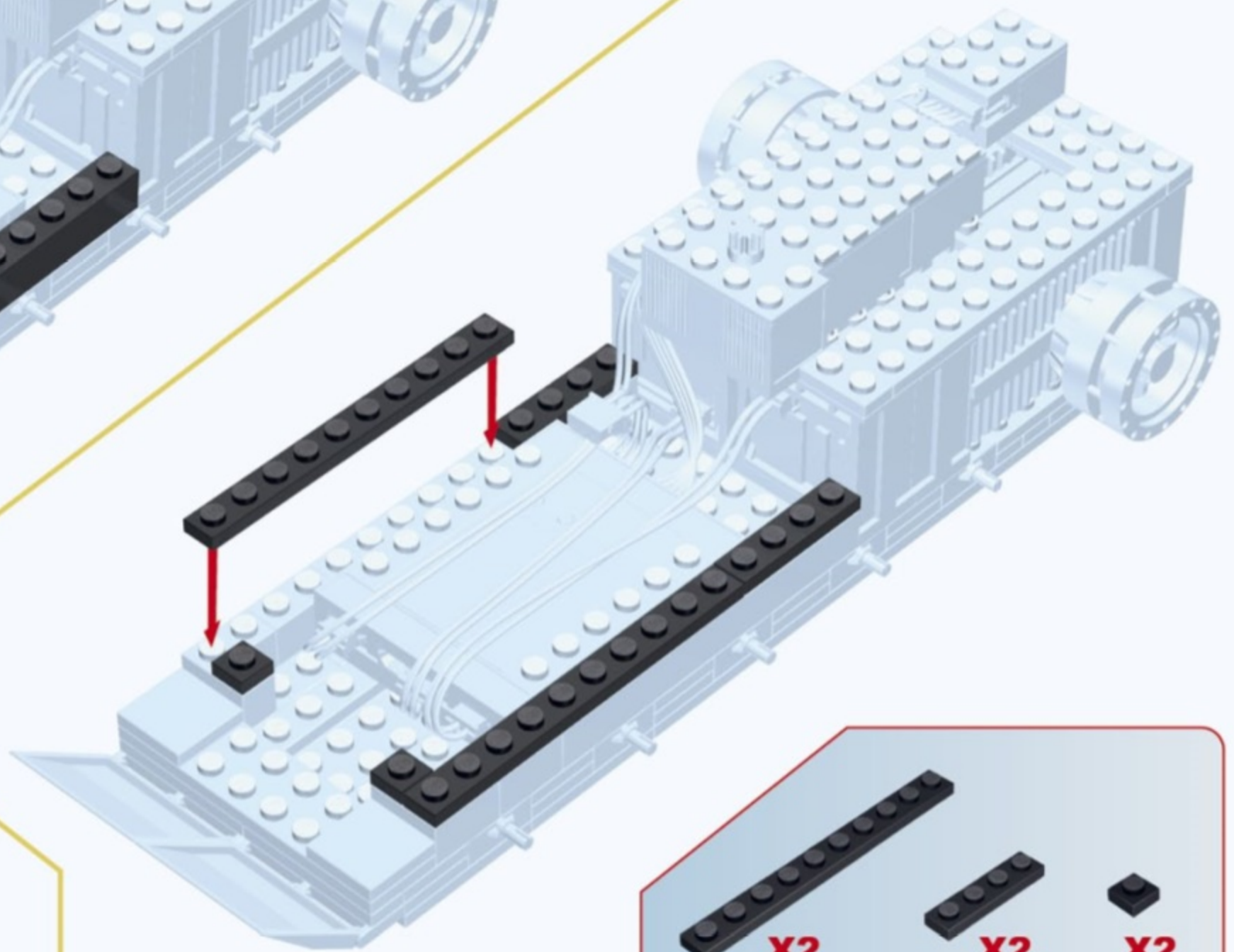
click!



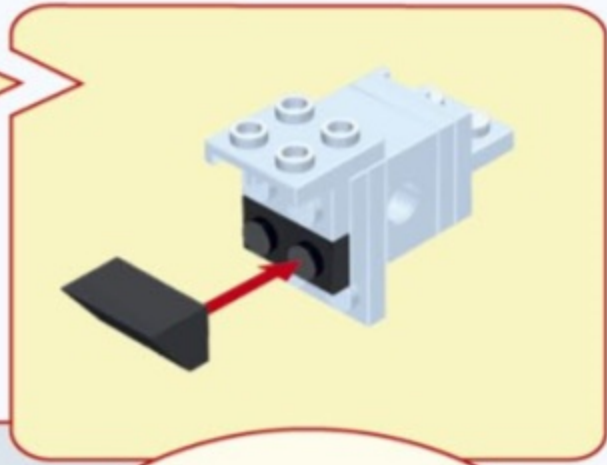
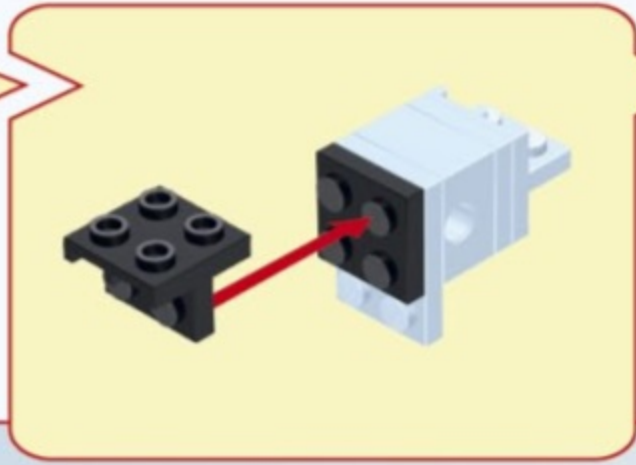
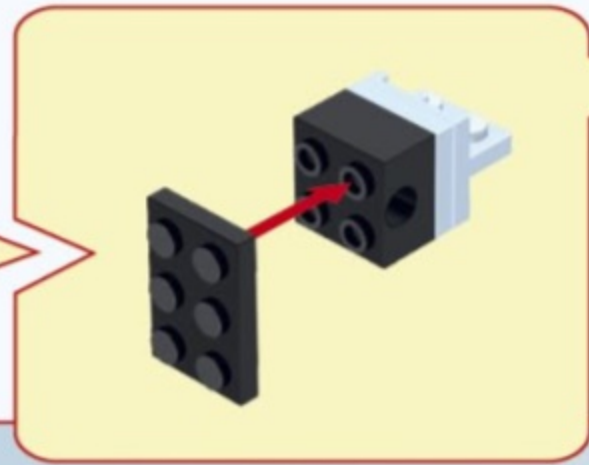
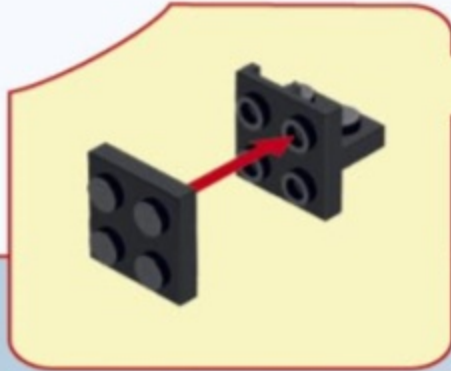
12



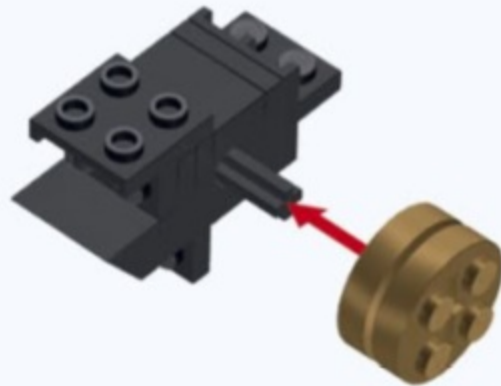
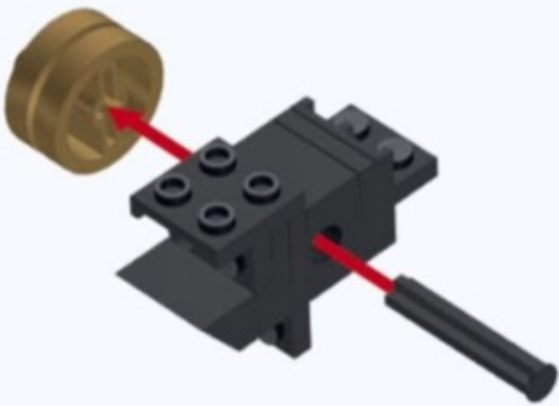
13



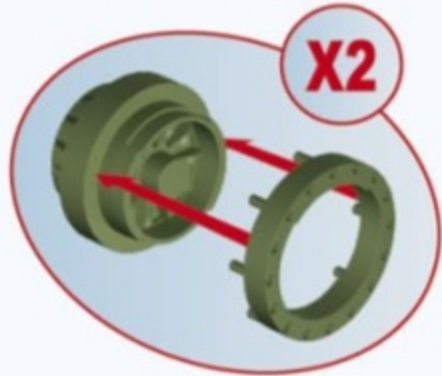
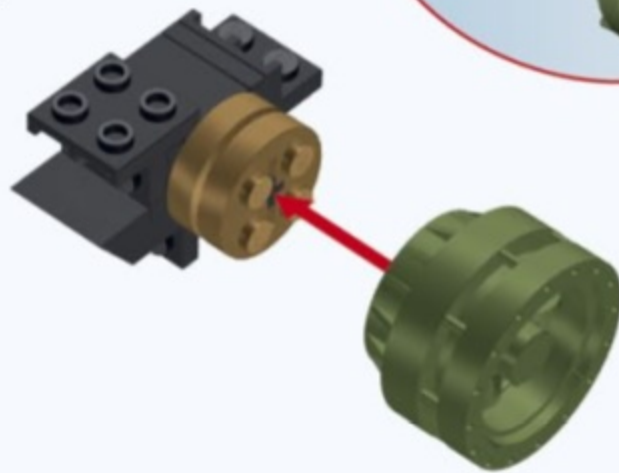
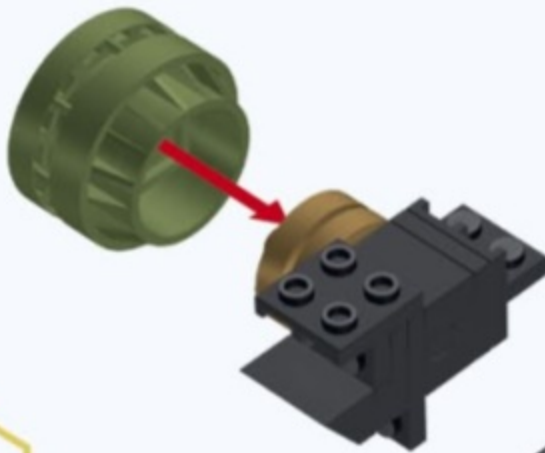
14



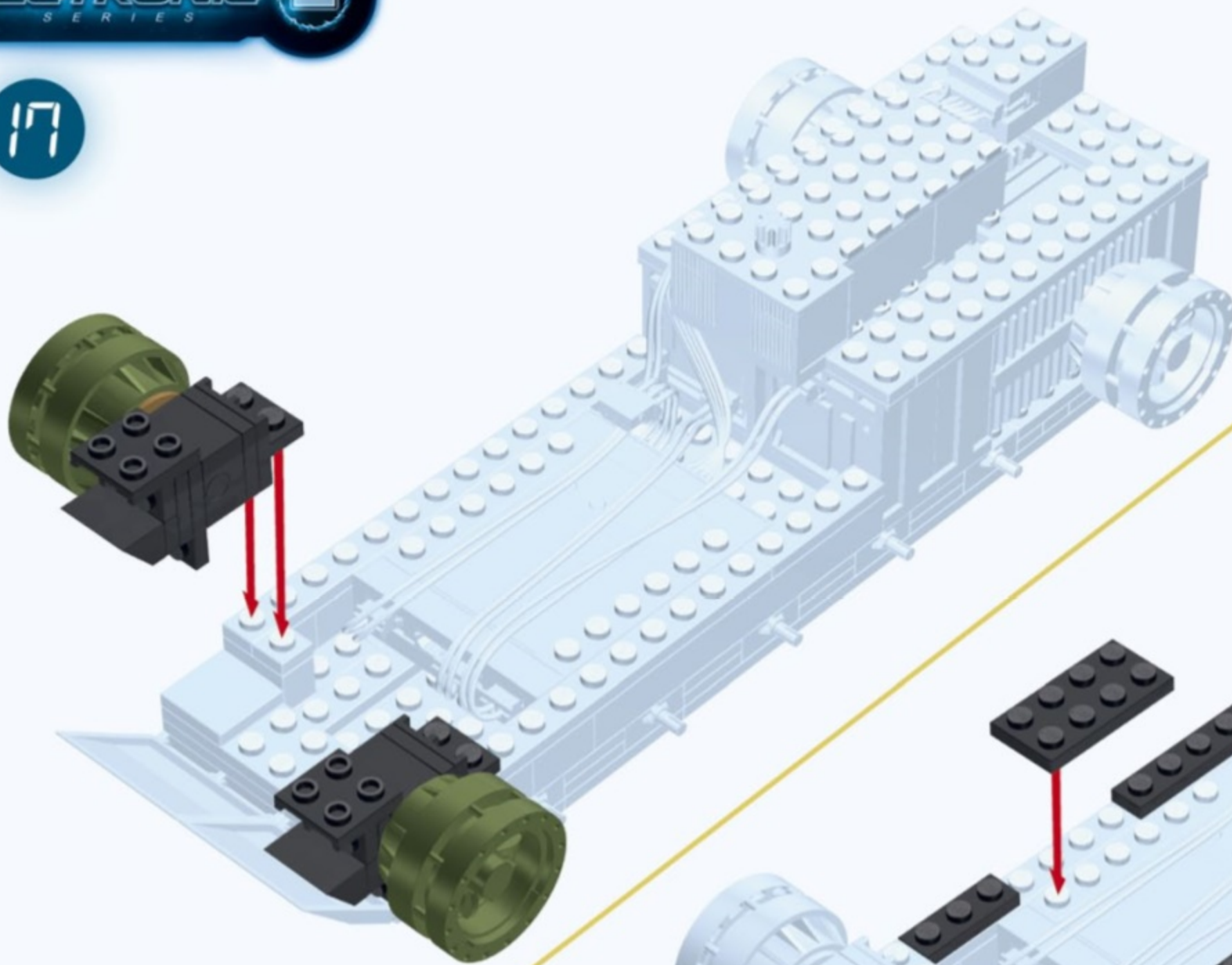
15



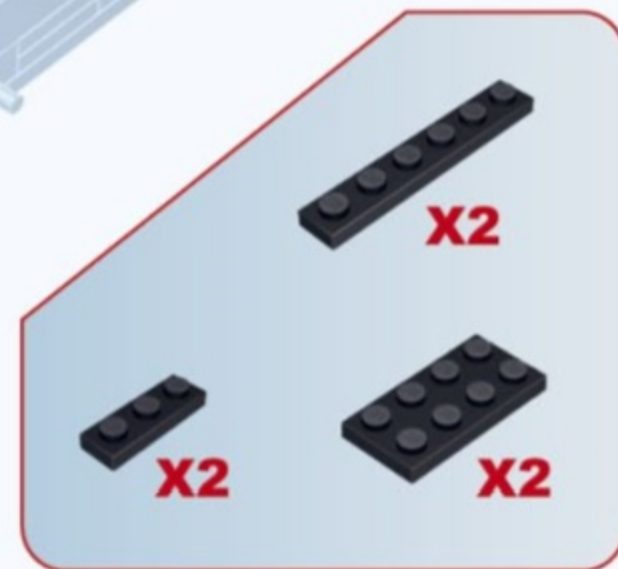
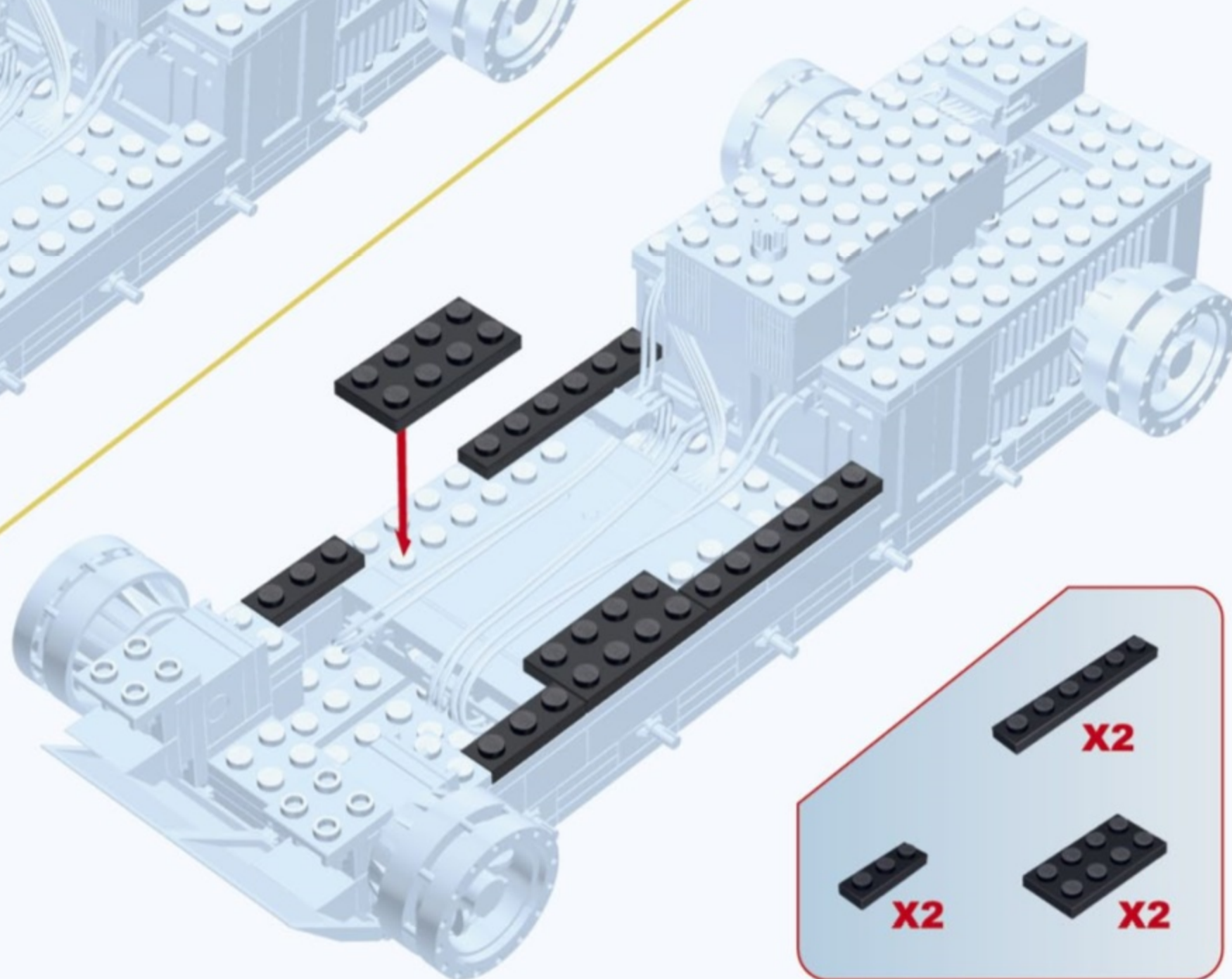
16

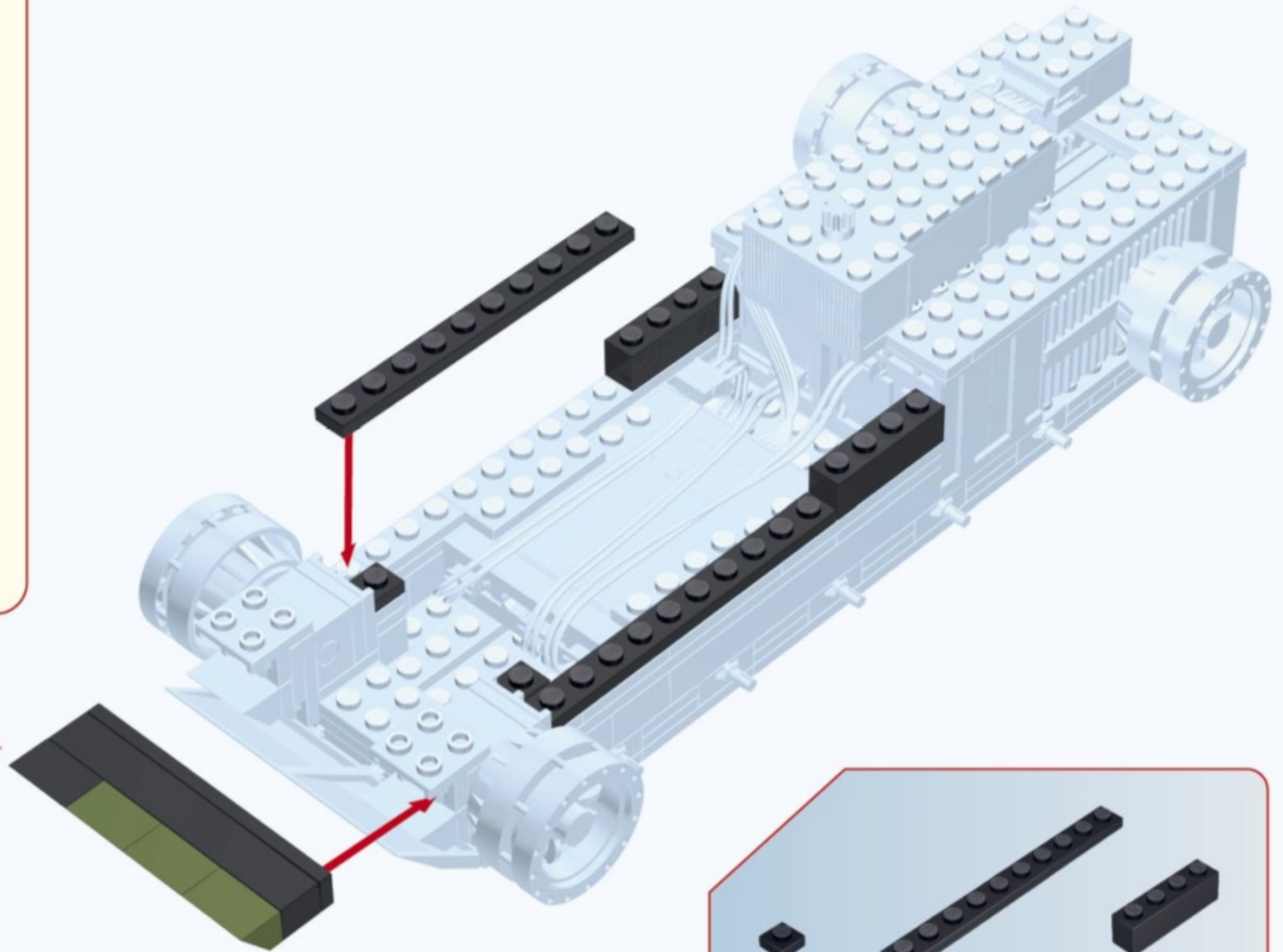
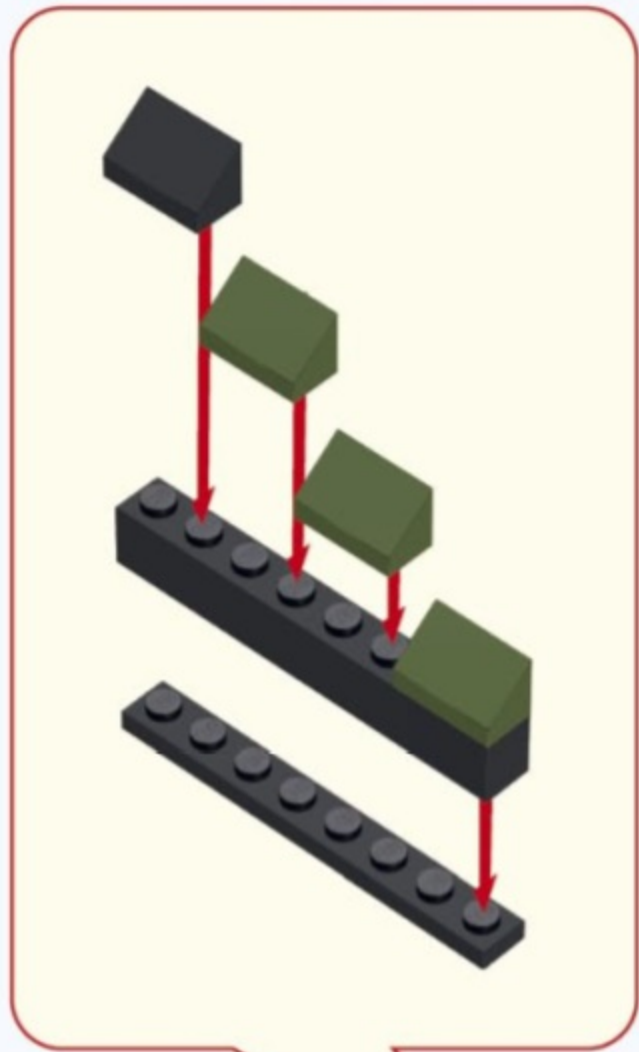


17

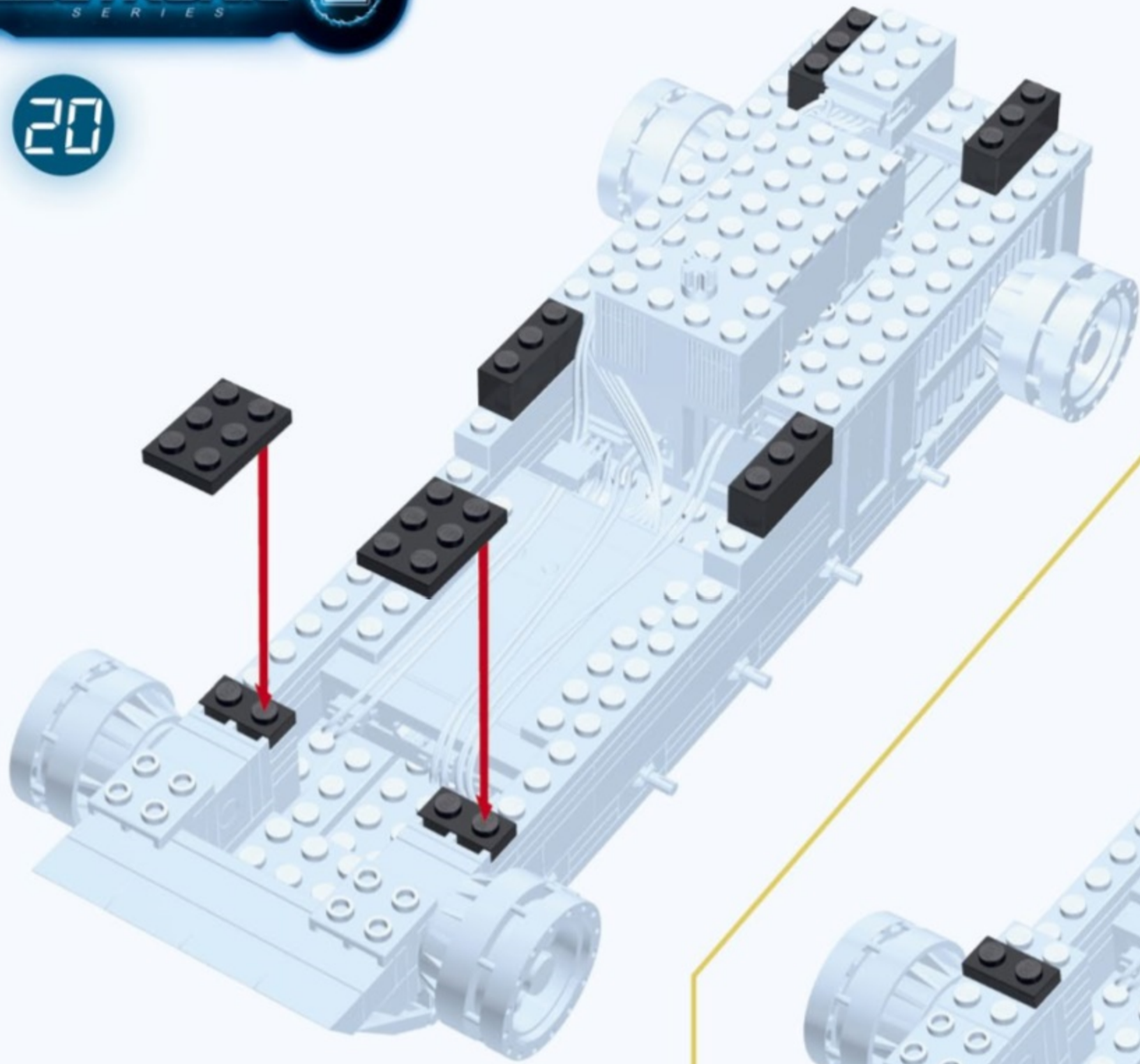


18

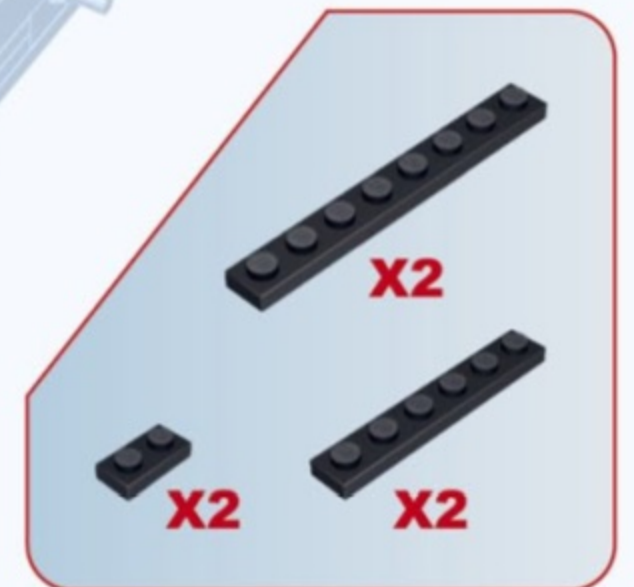
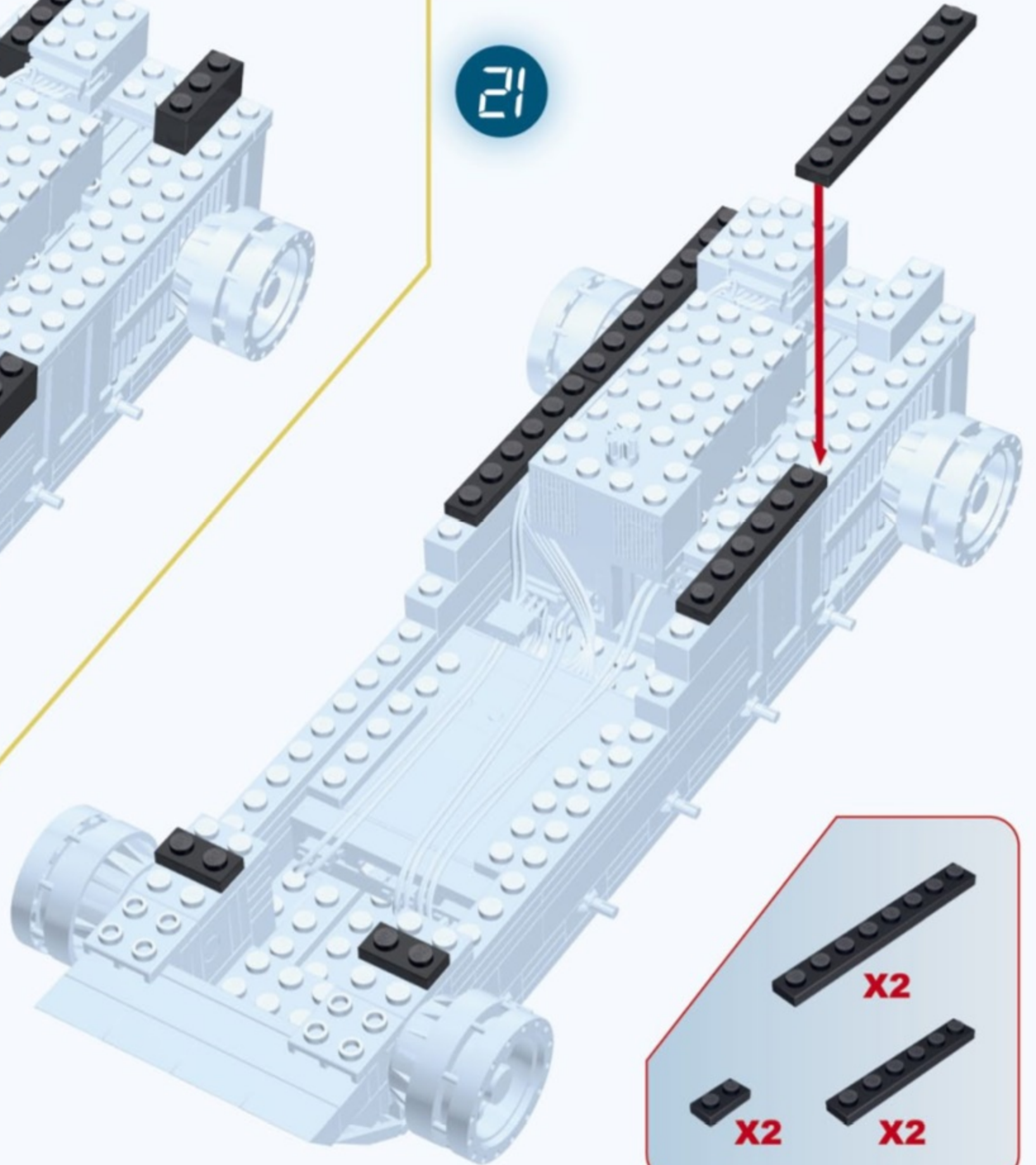


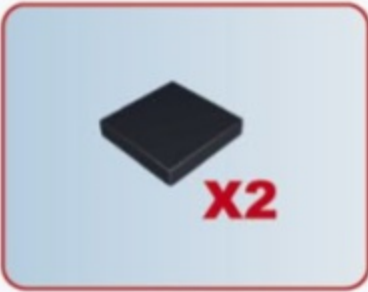
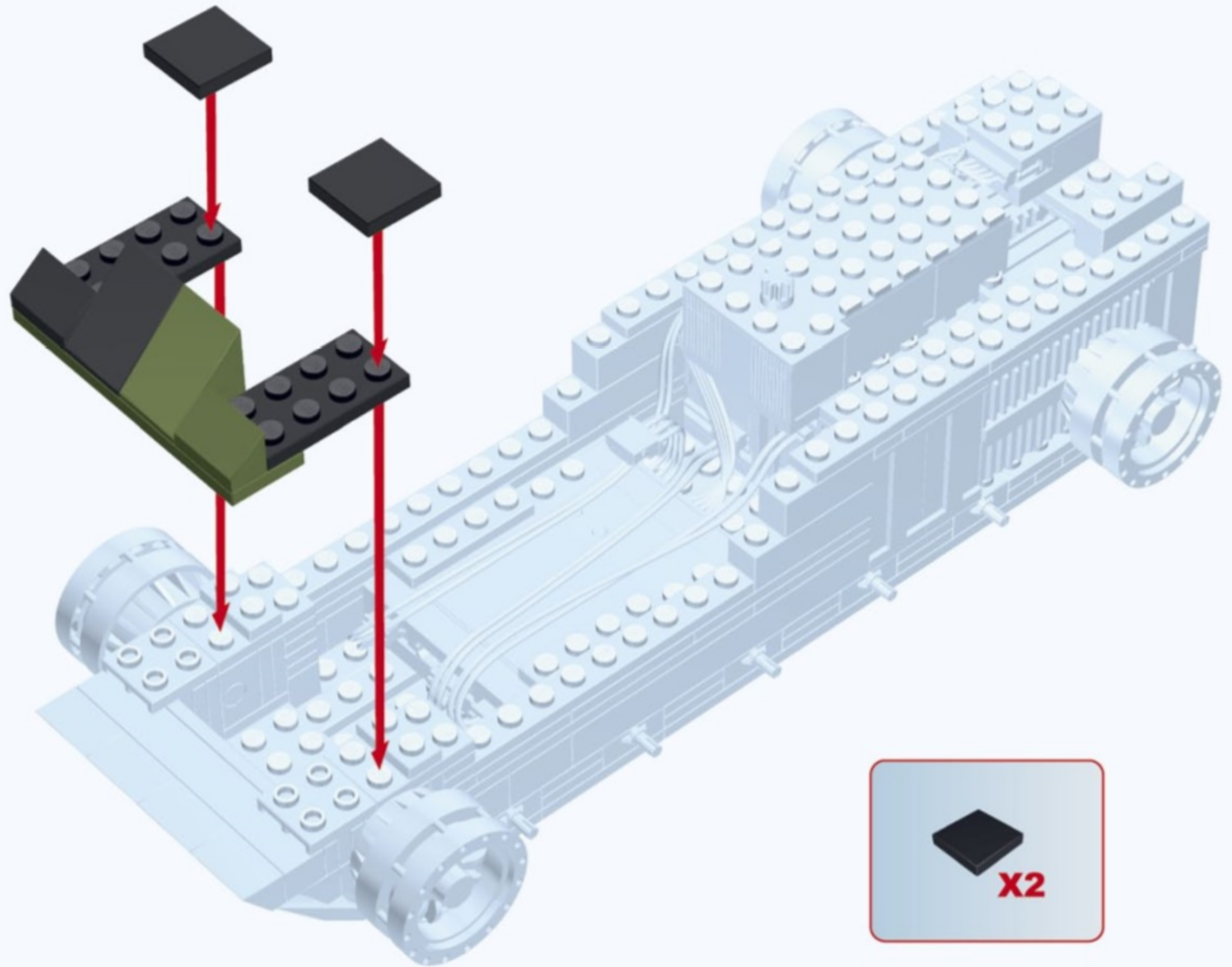
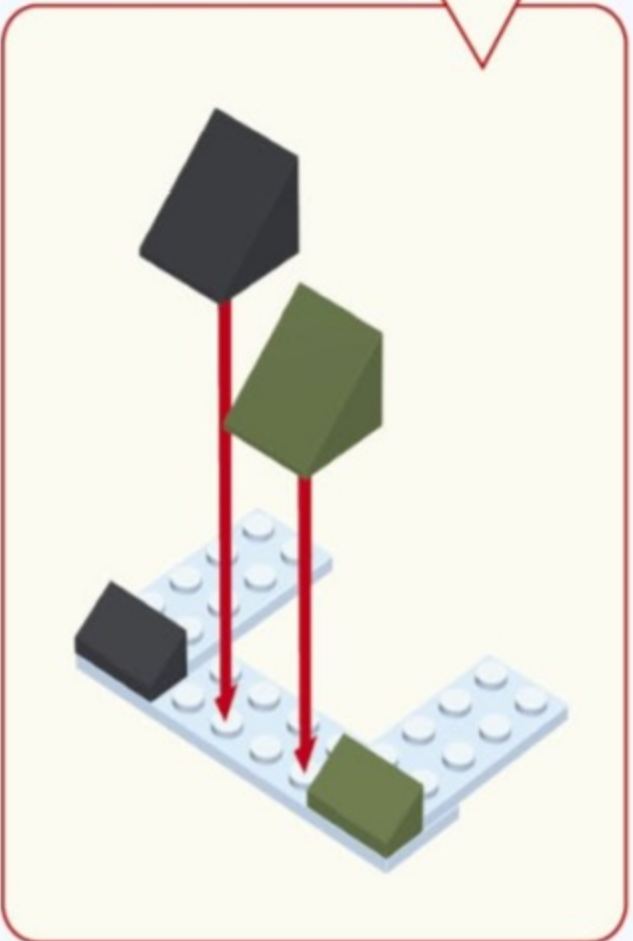
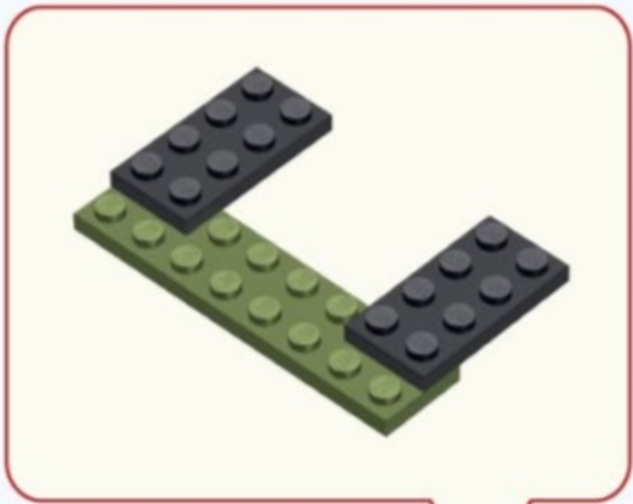


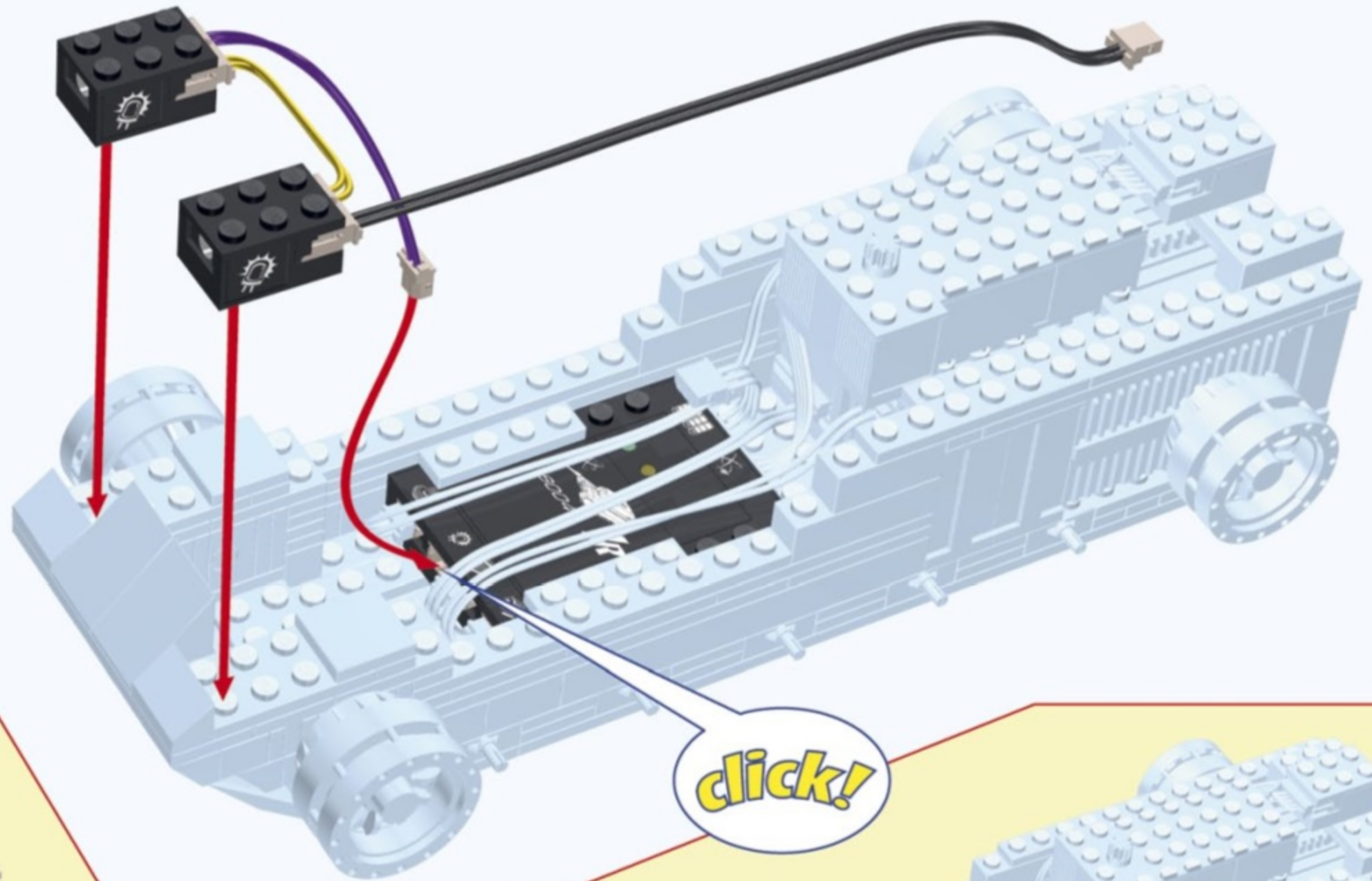
20



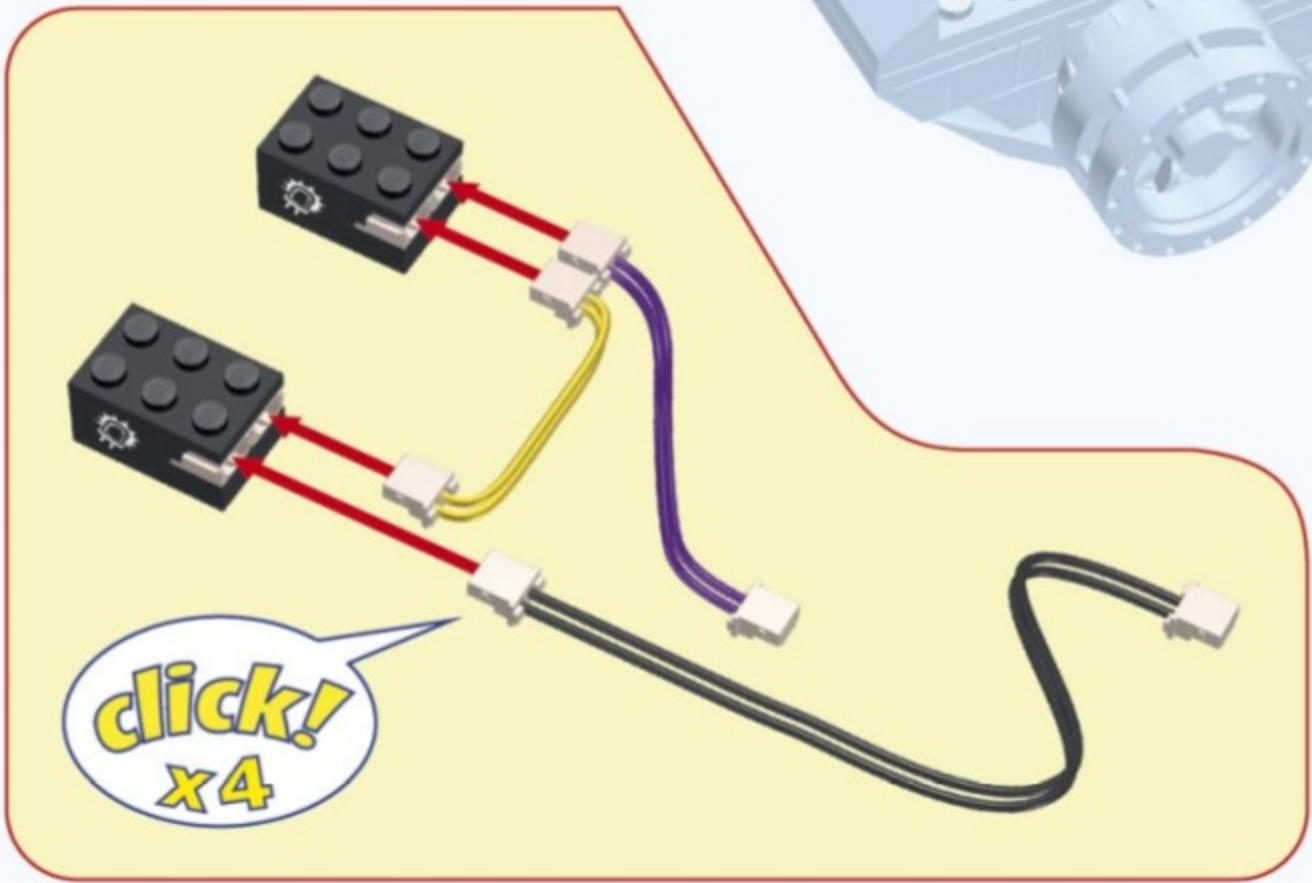
21



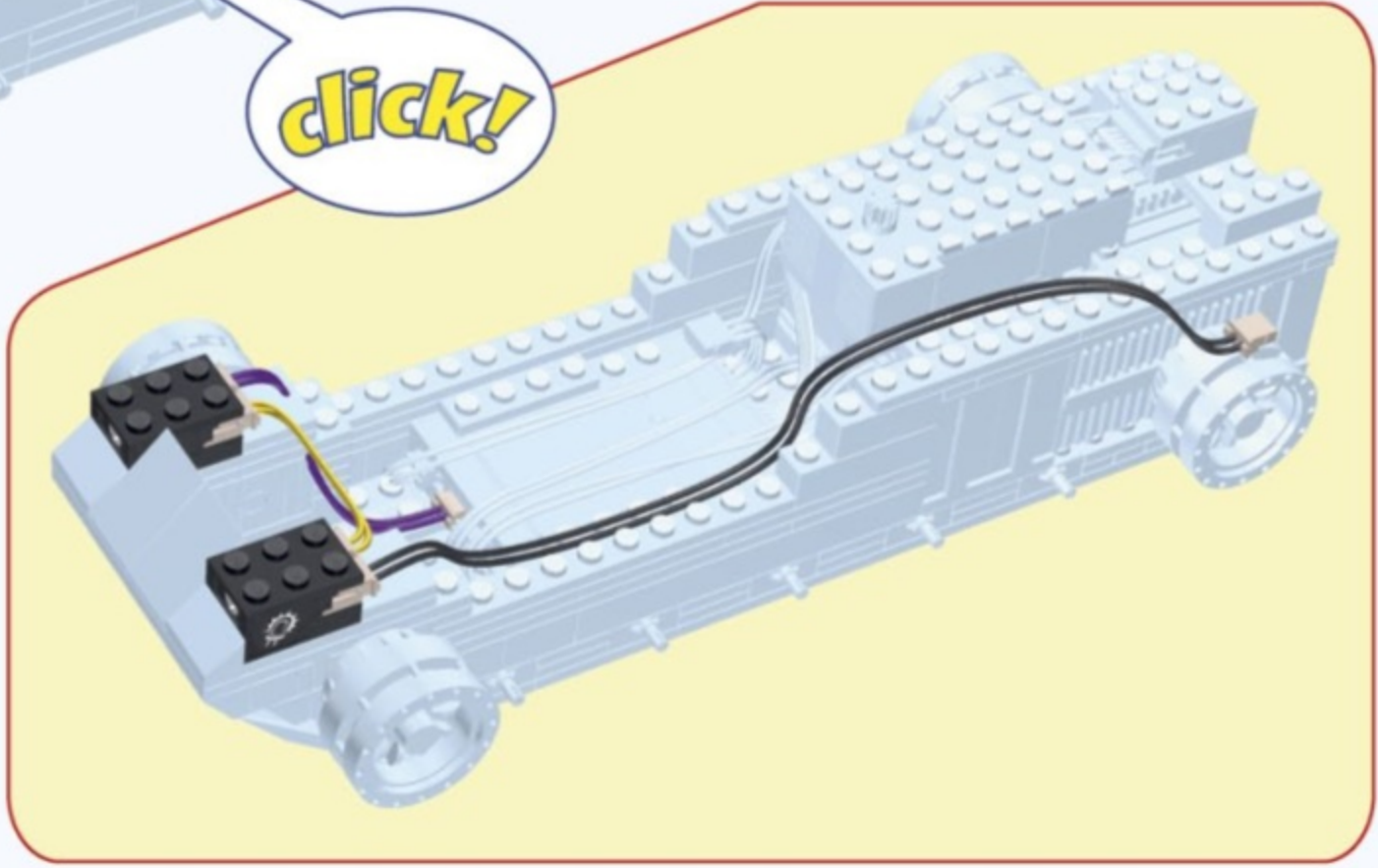




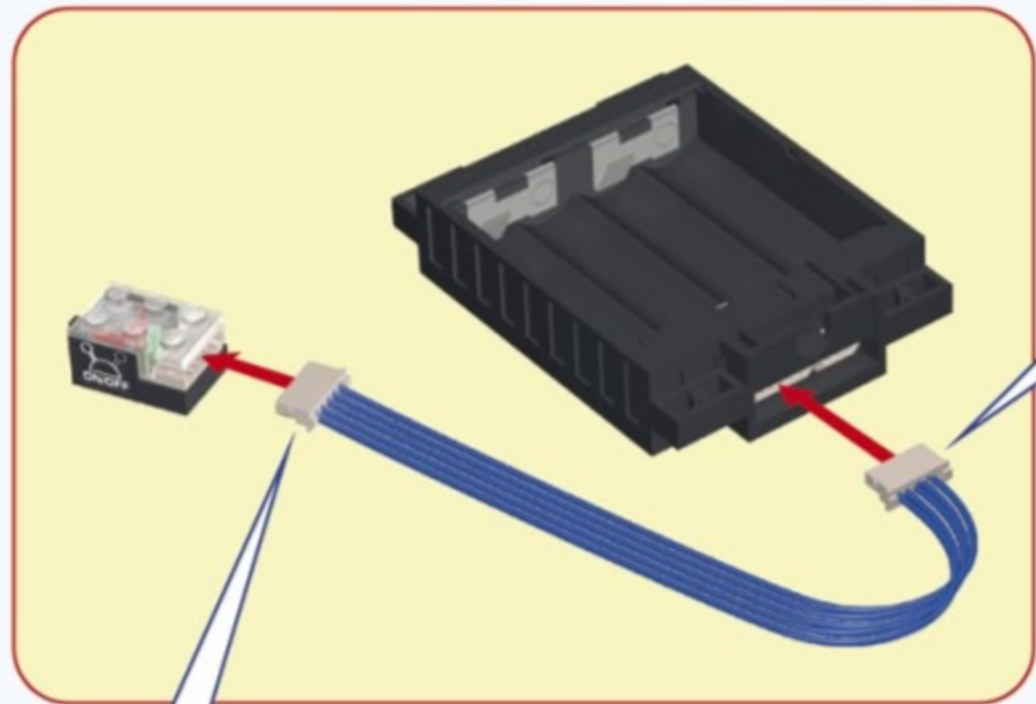
click!



click!
x4

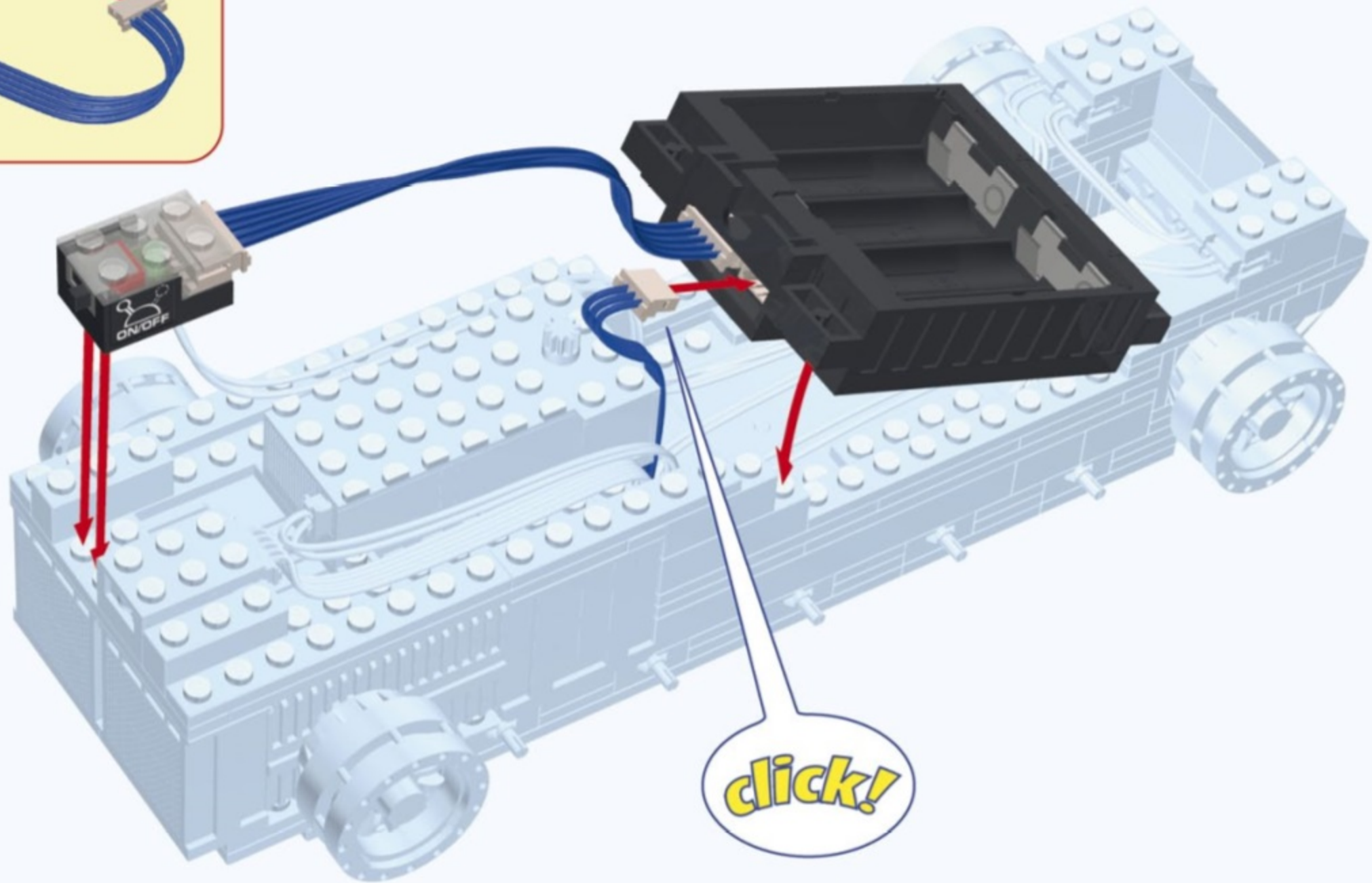


click!



click!

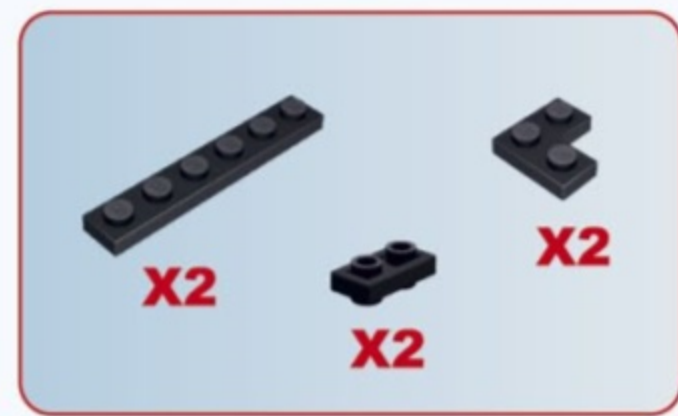
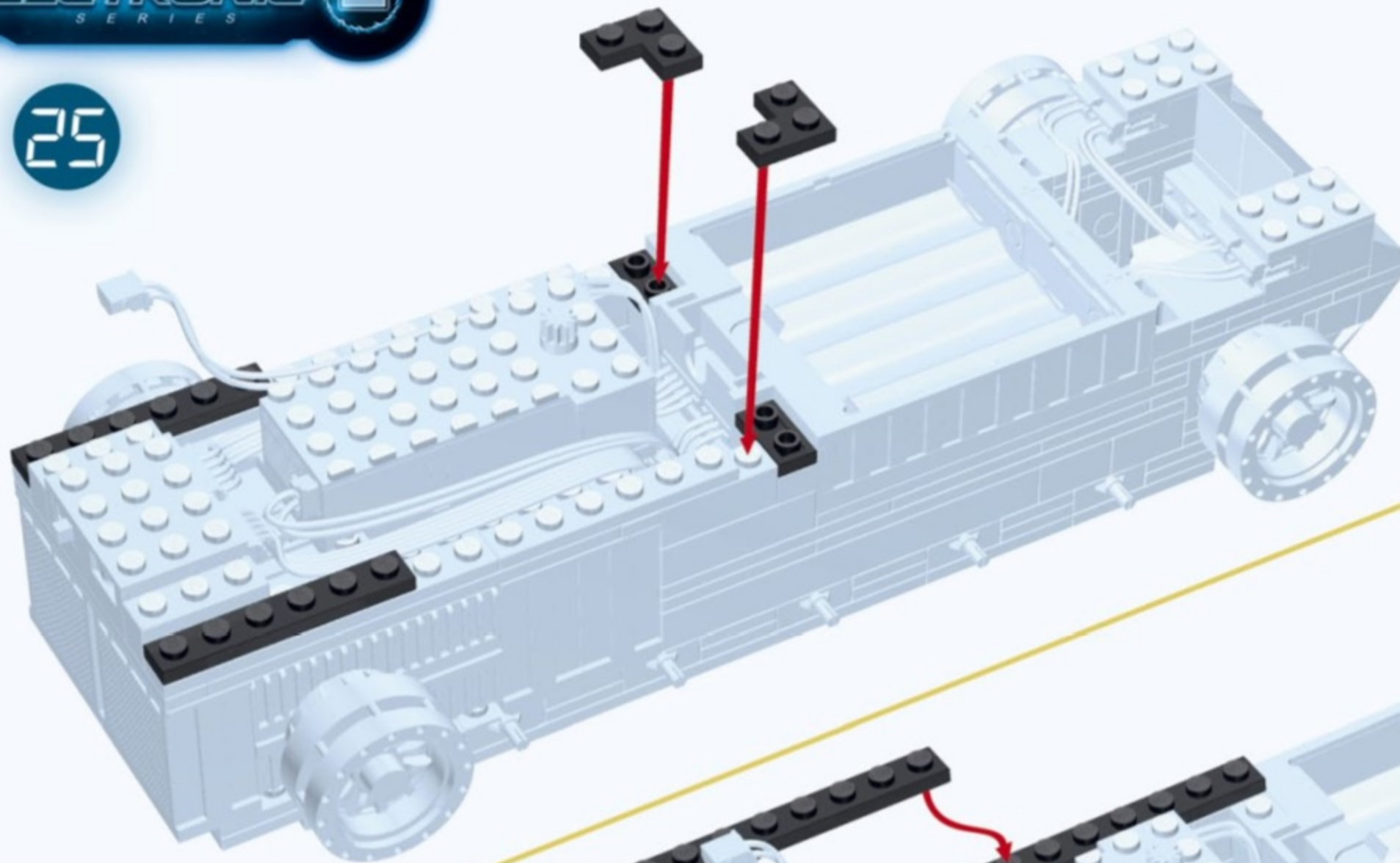
click!



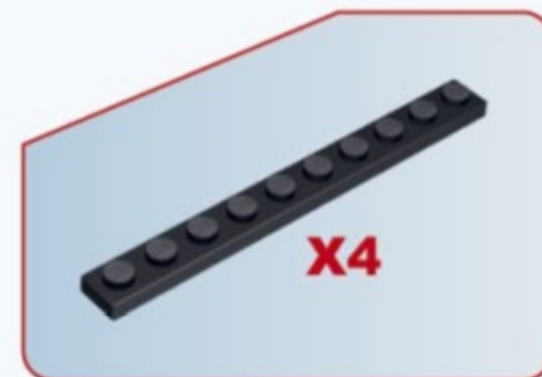
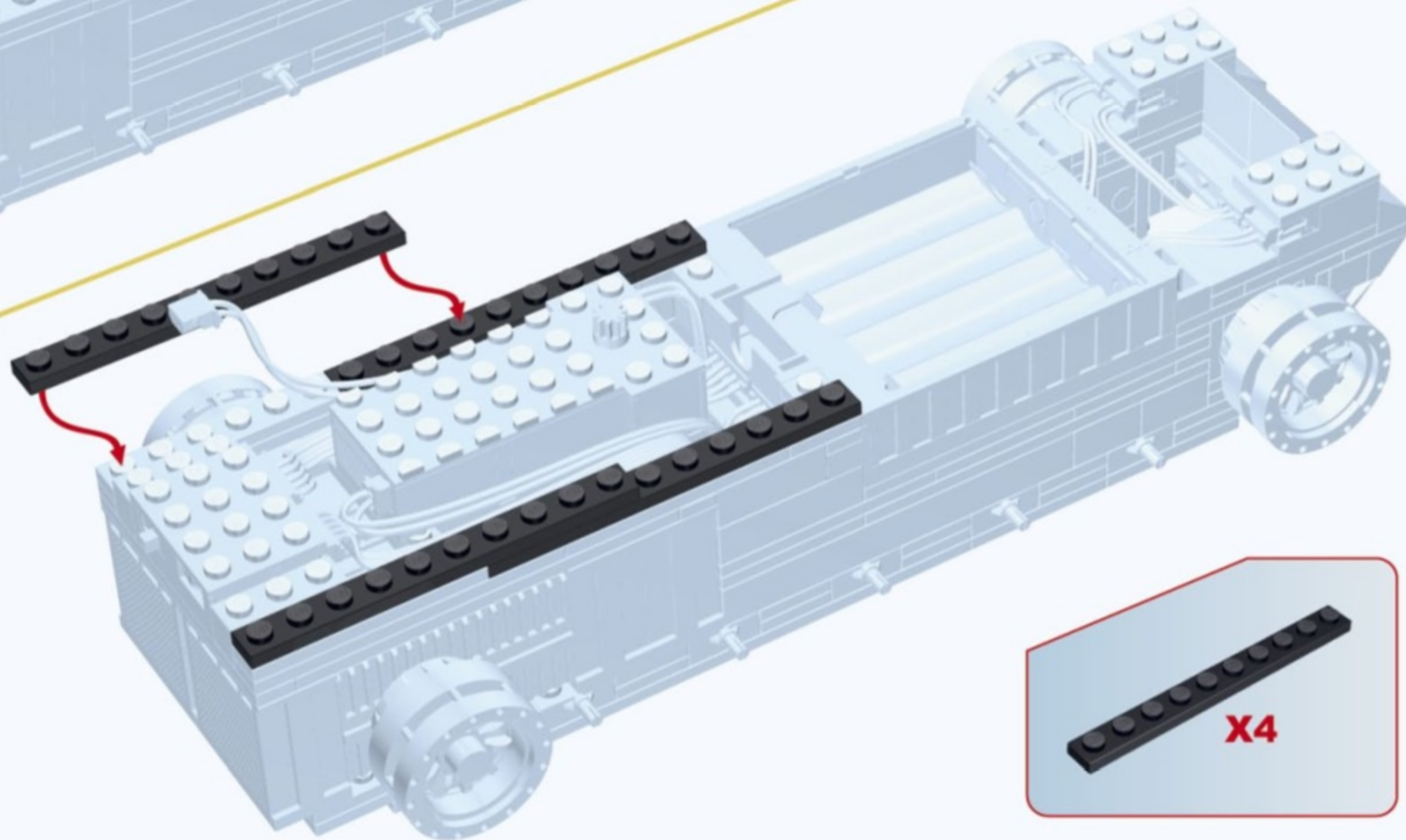
click!



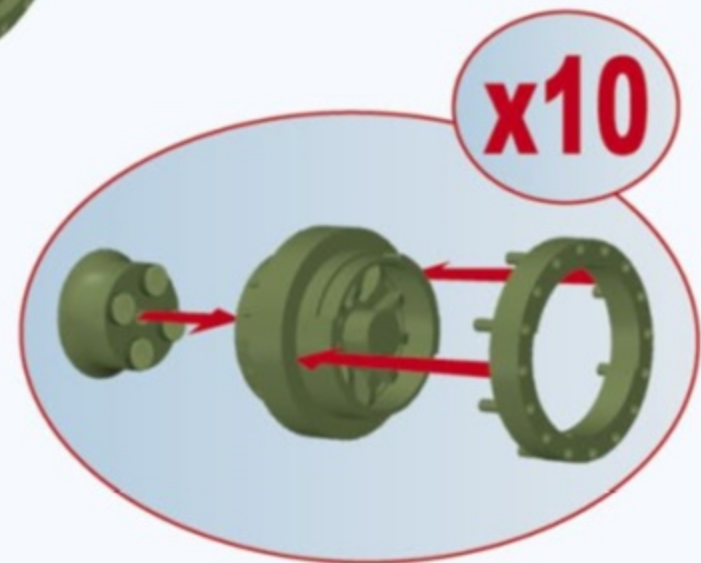
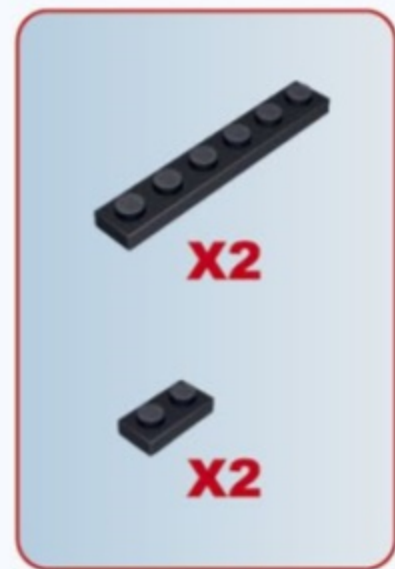
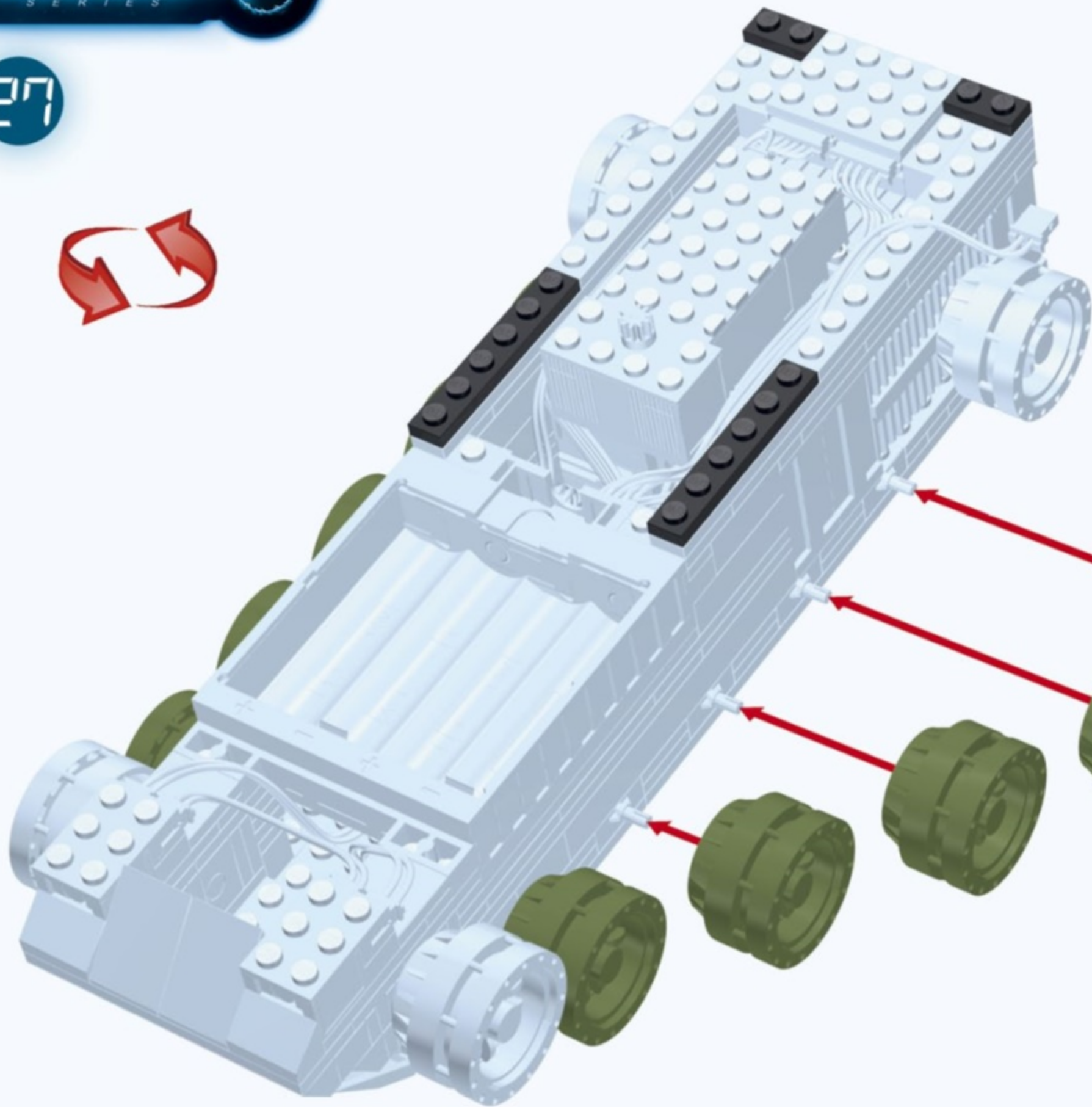
25

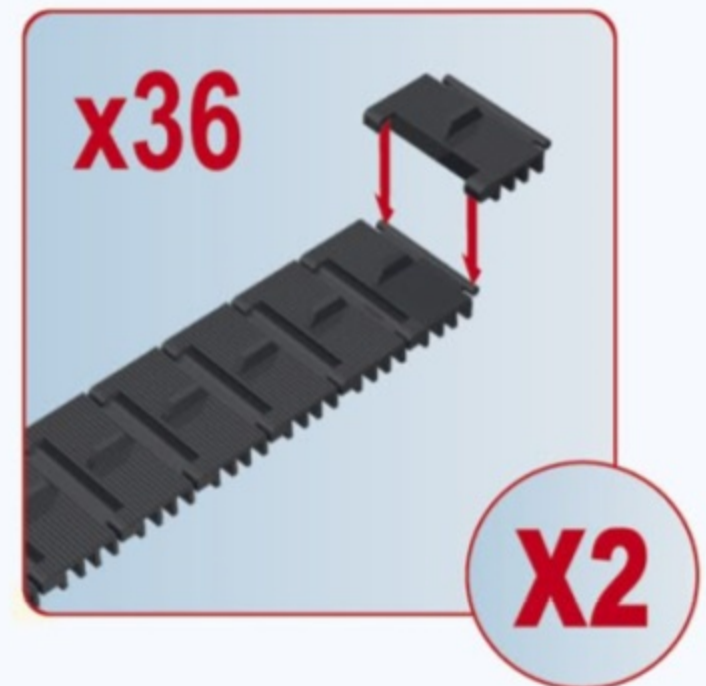
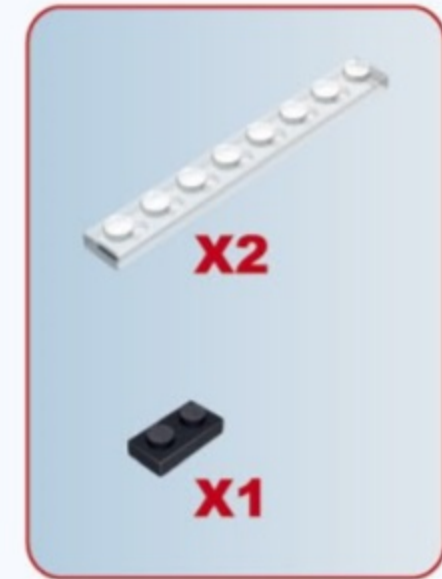
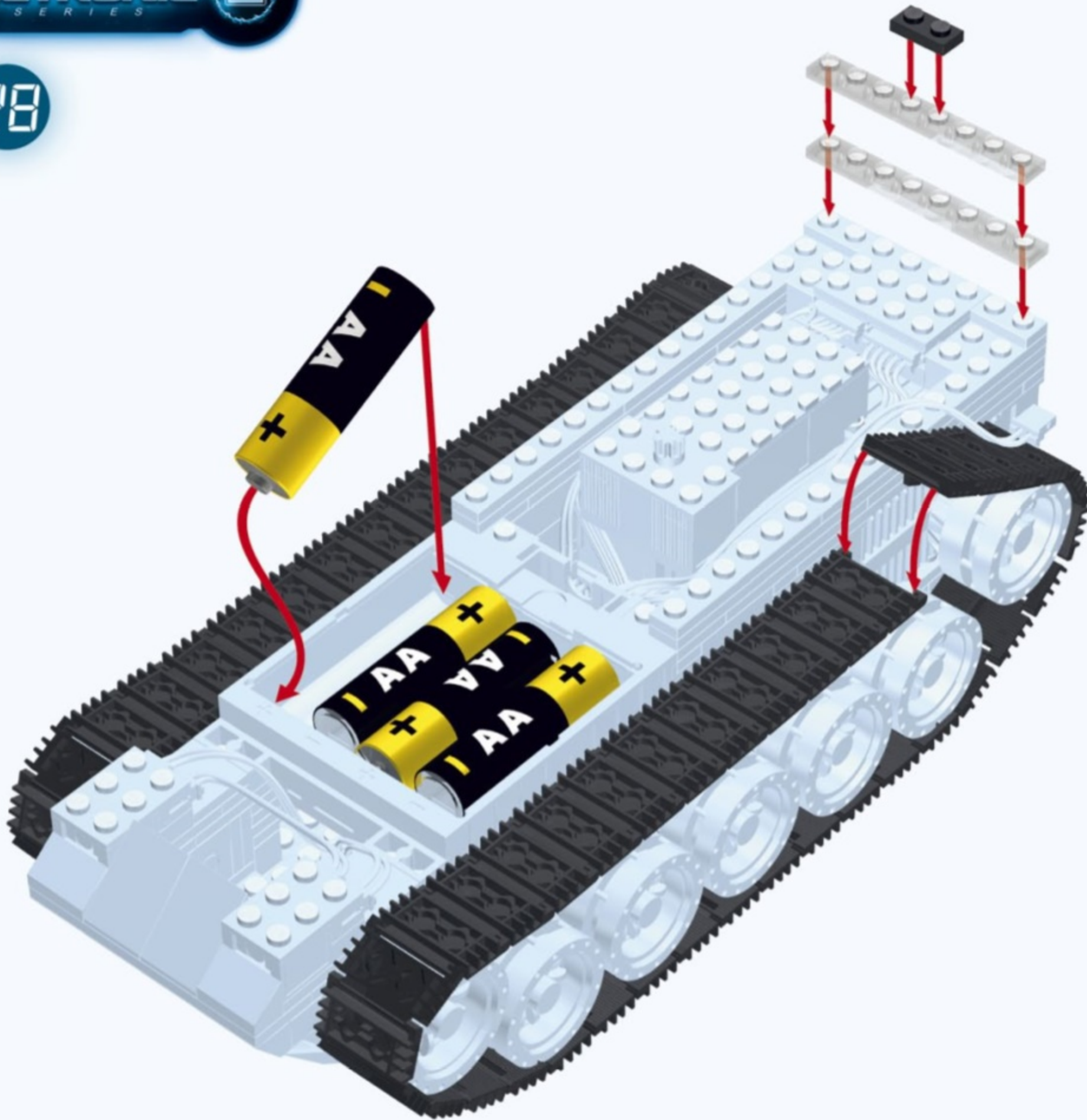


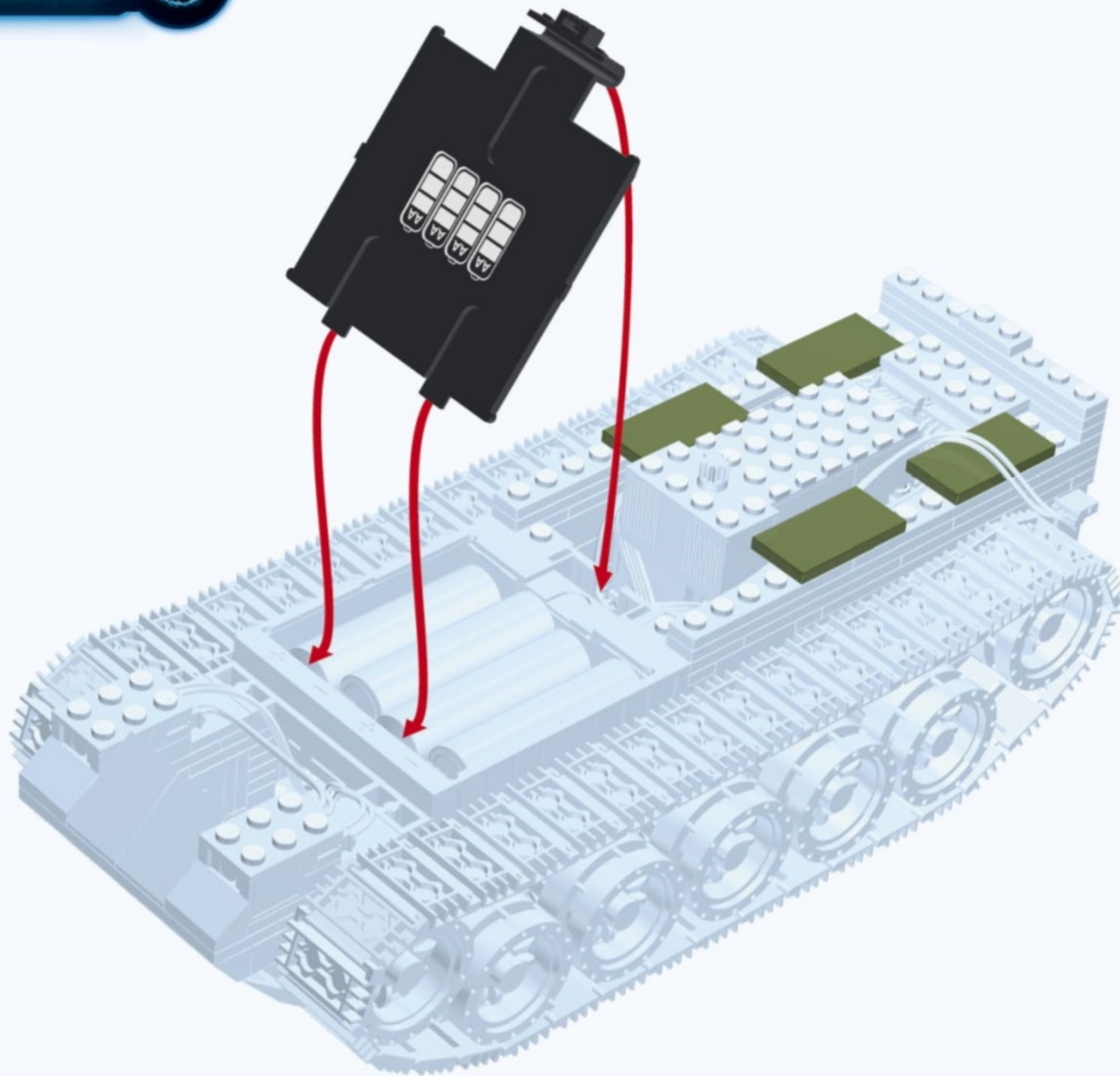
26

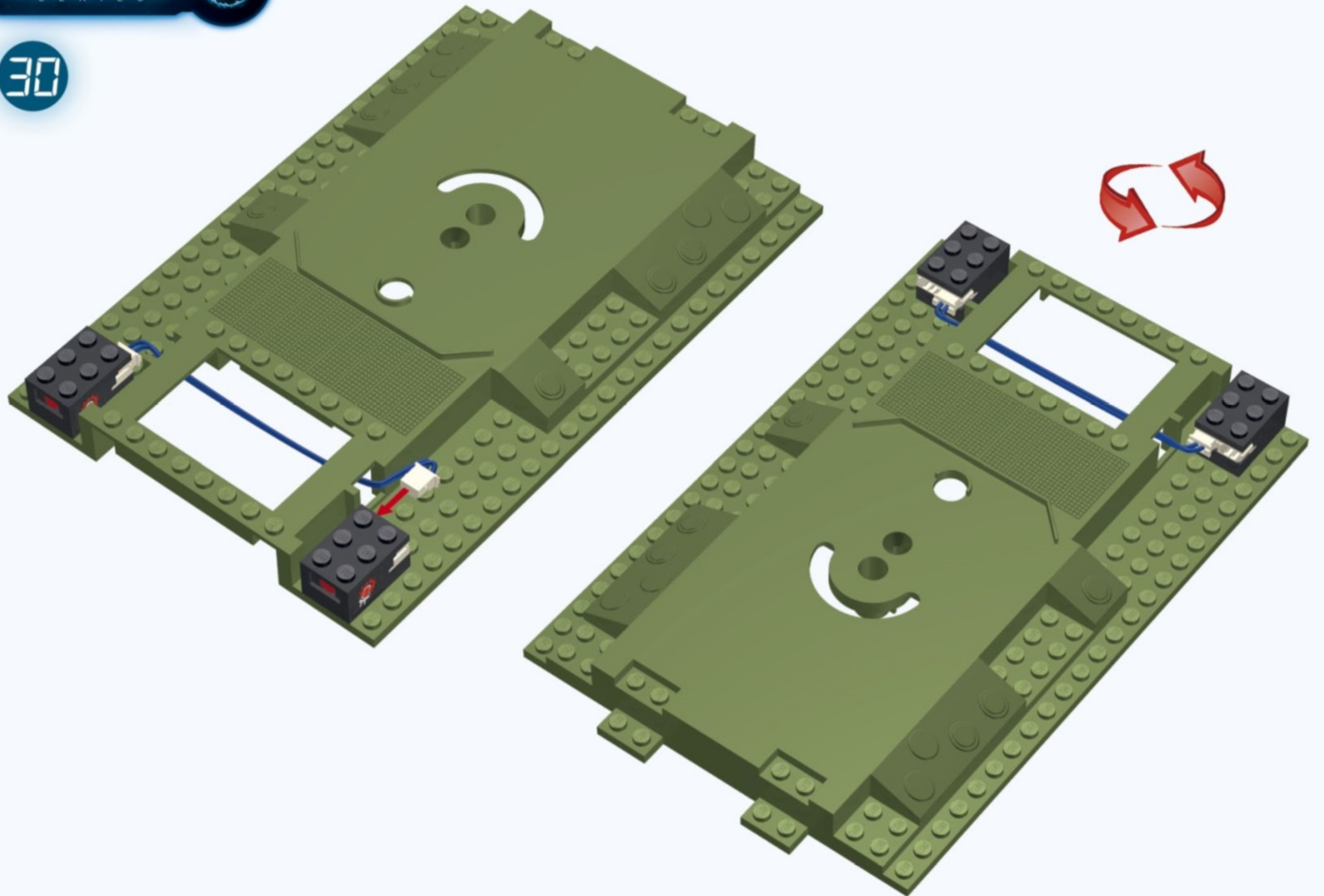


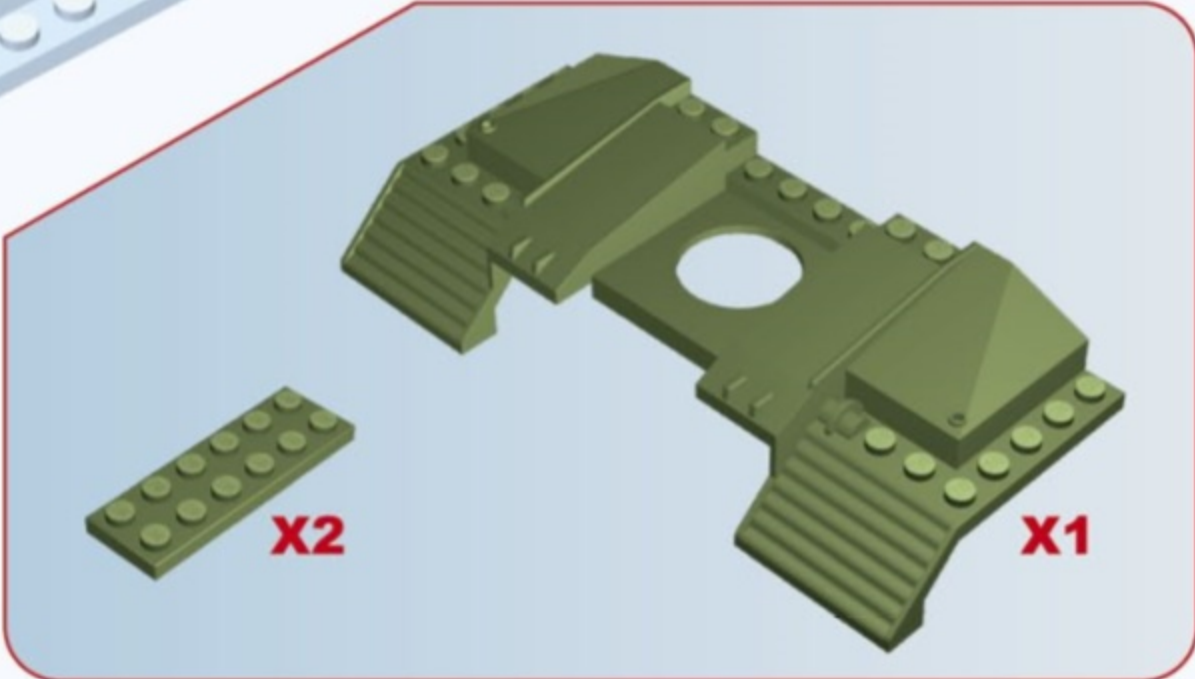
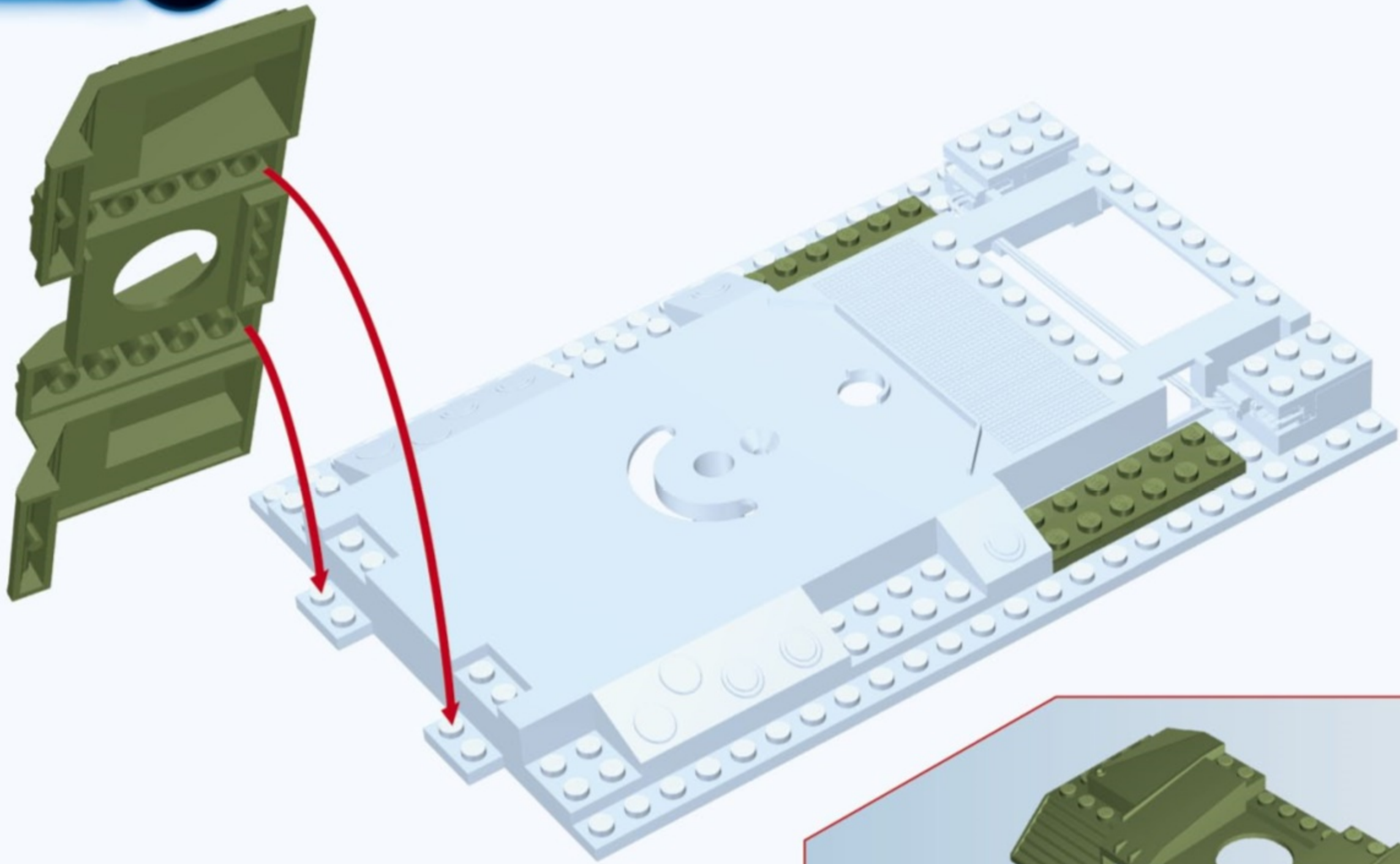
27

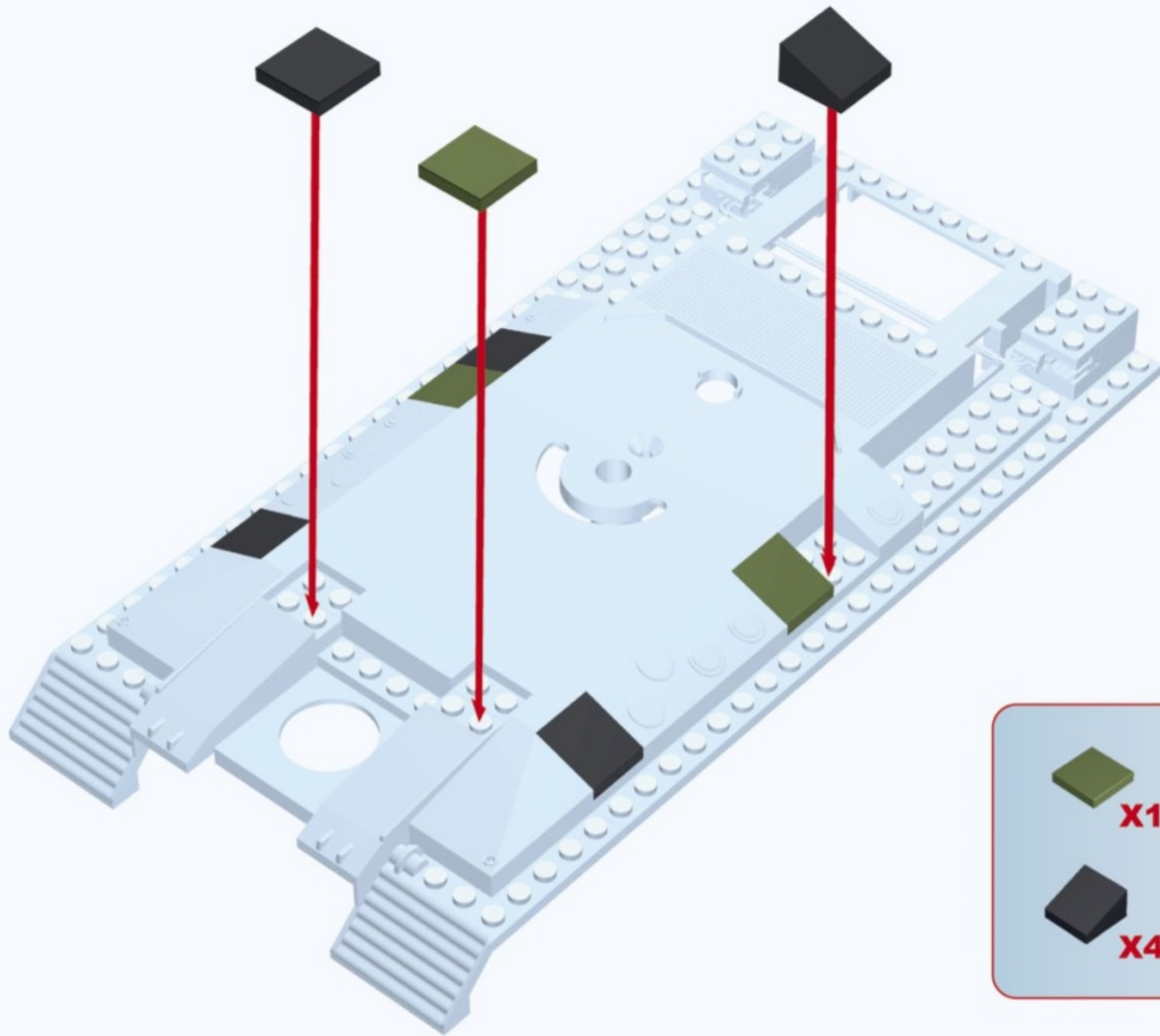




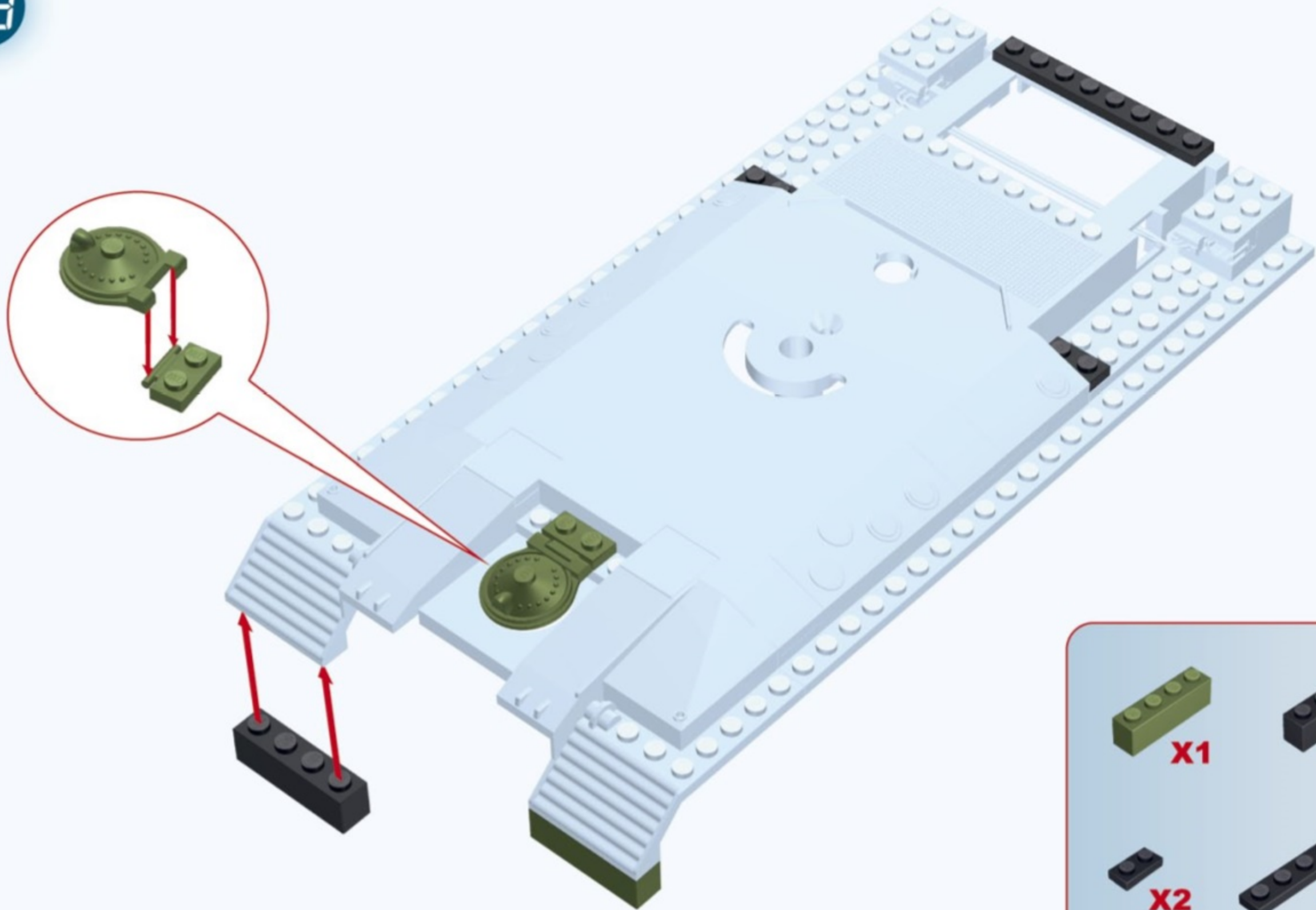




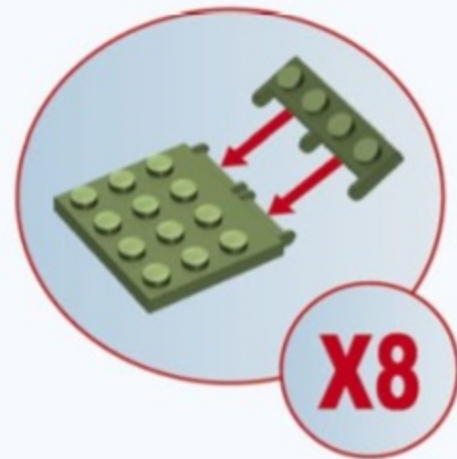
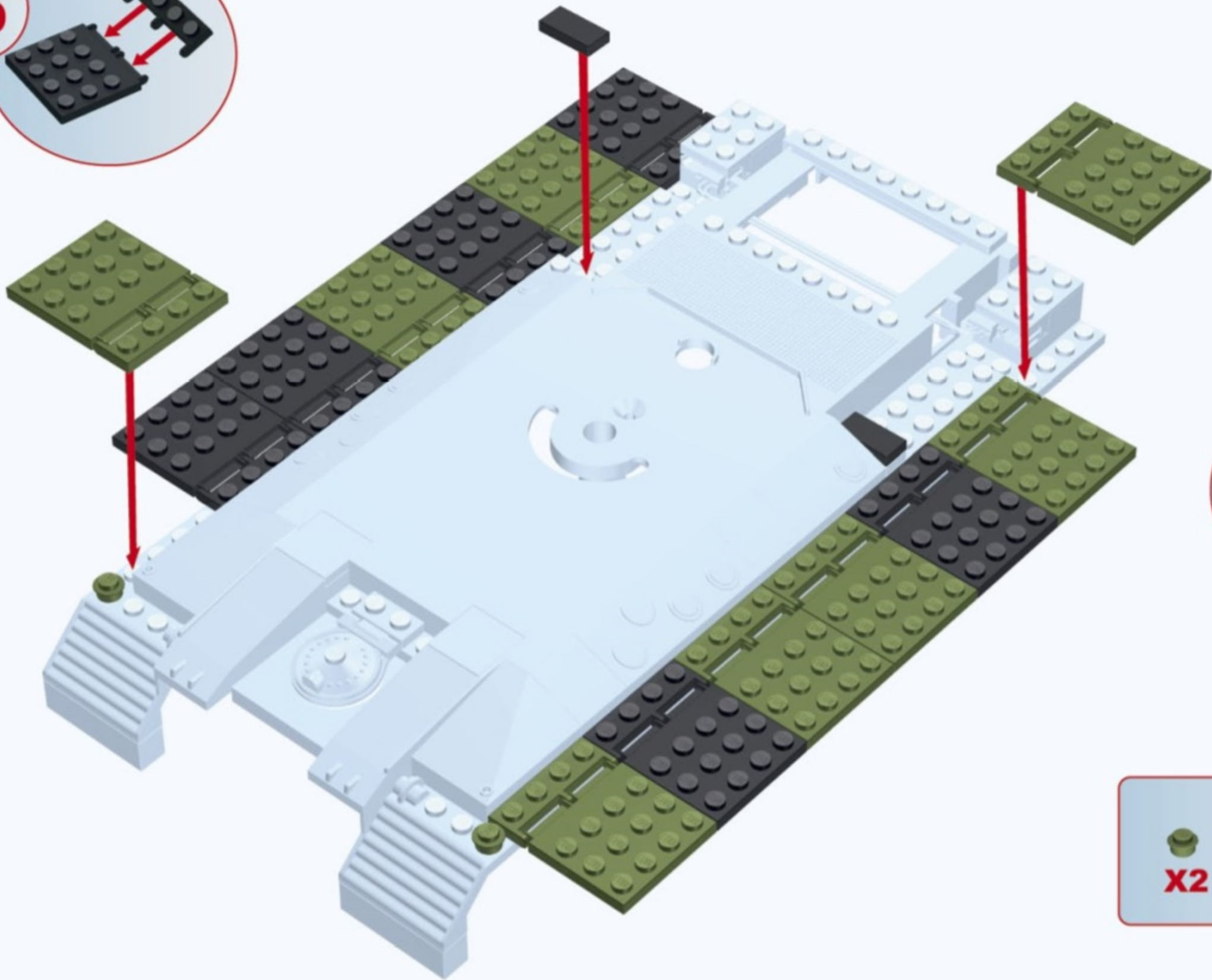
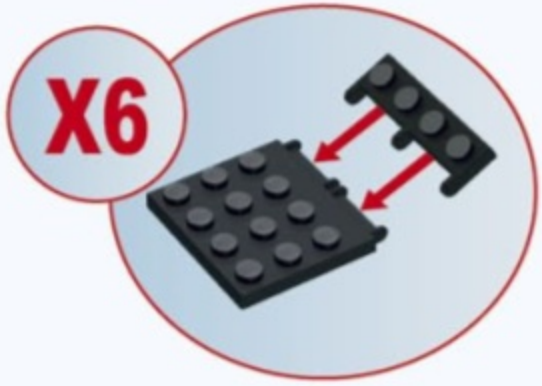


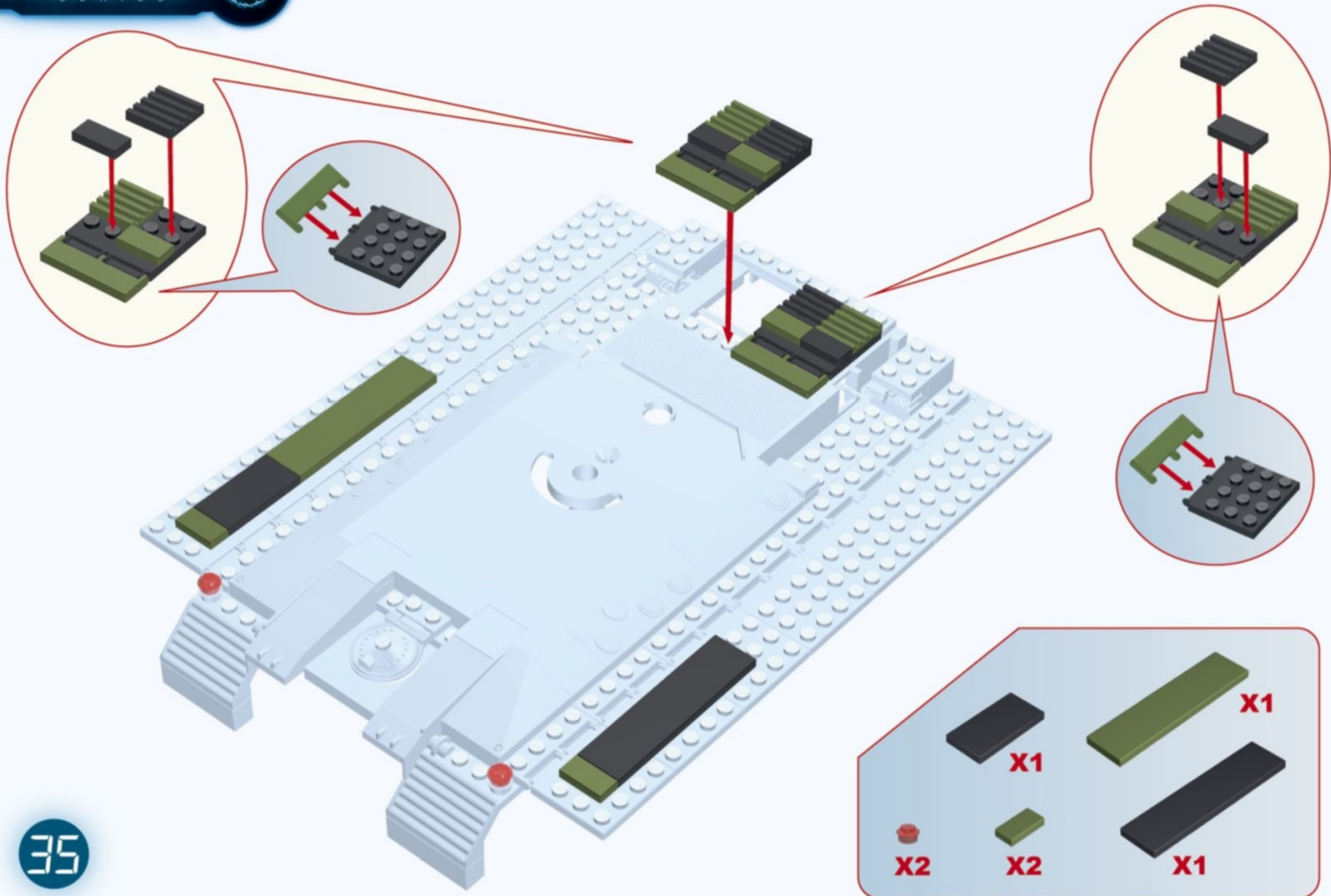


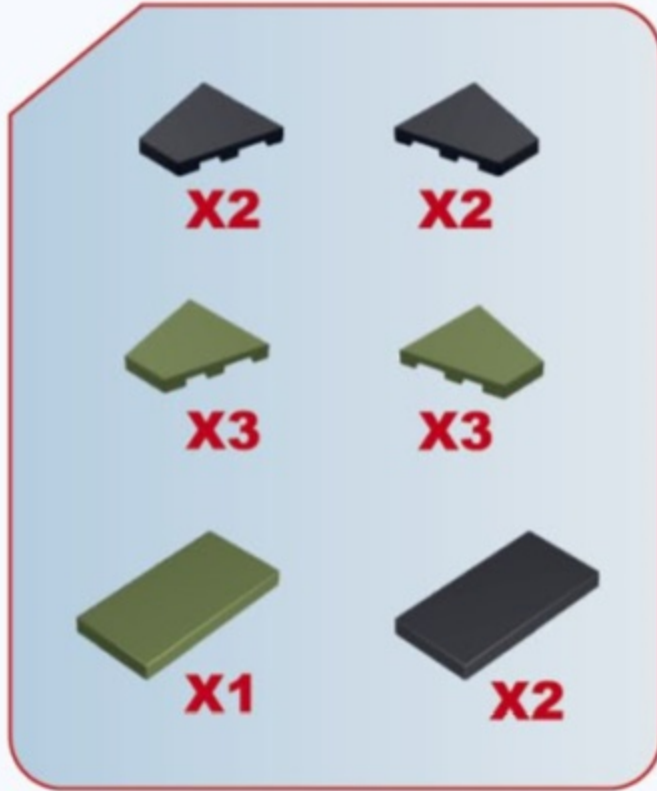
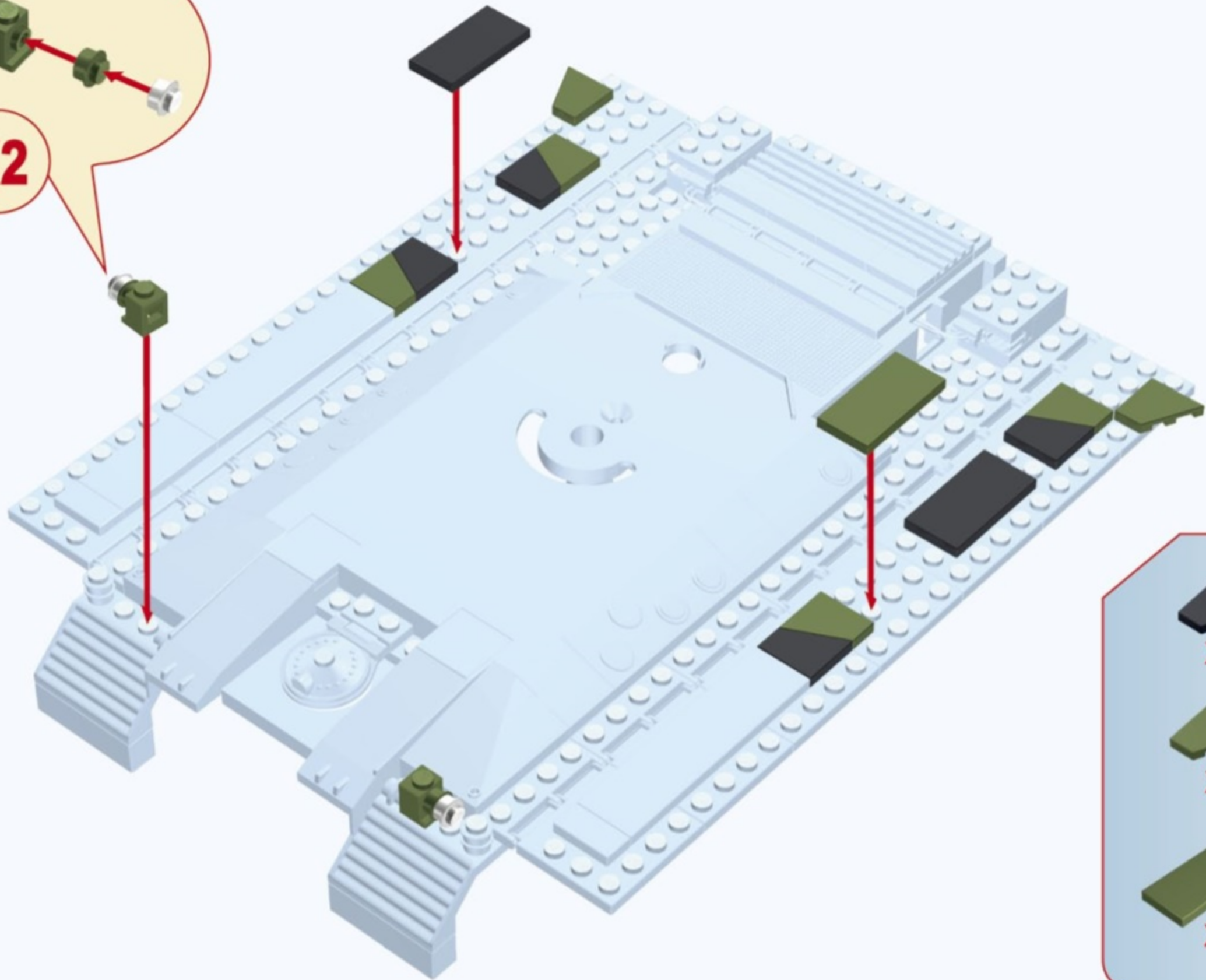
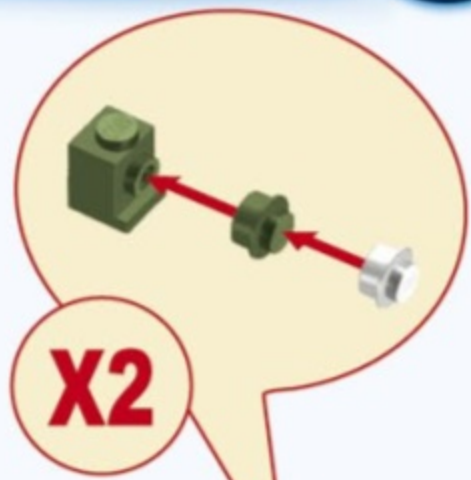
- | | |
|--|--|
| 
X1 | 
X1 |
| 
X4 | 
X2 |

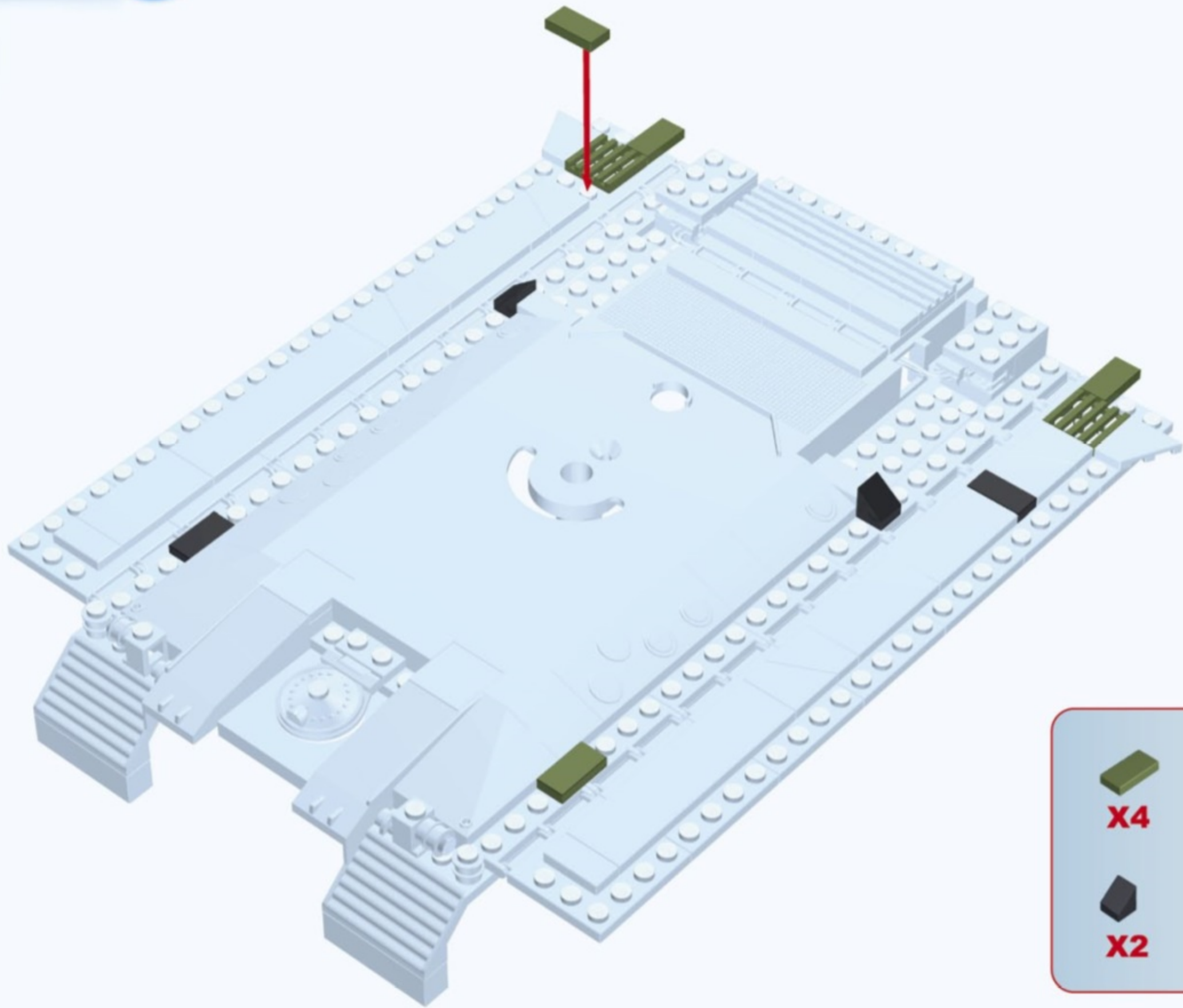






- Green 1x3 Technic Brick X1
- Black 1x3 Technic Brick X1
- Black 1x1 Technic Brick X2
- Black 1x6 Technic Brick X1

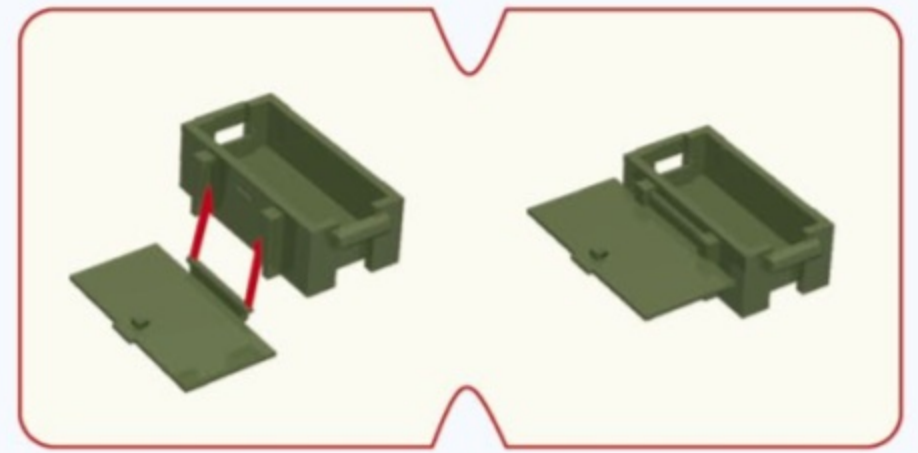
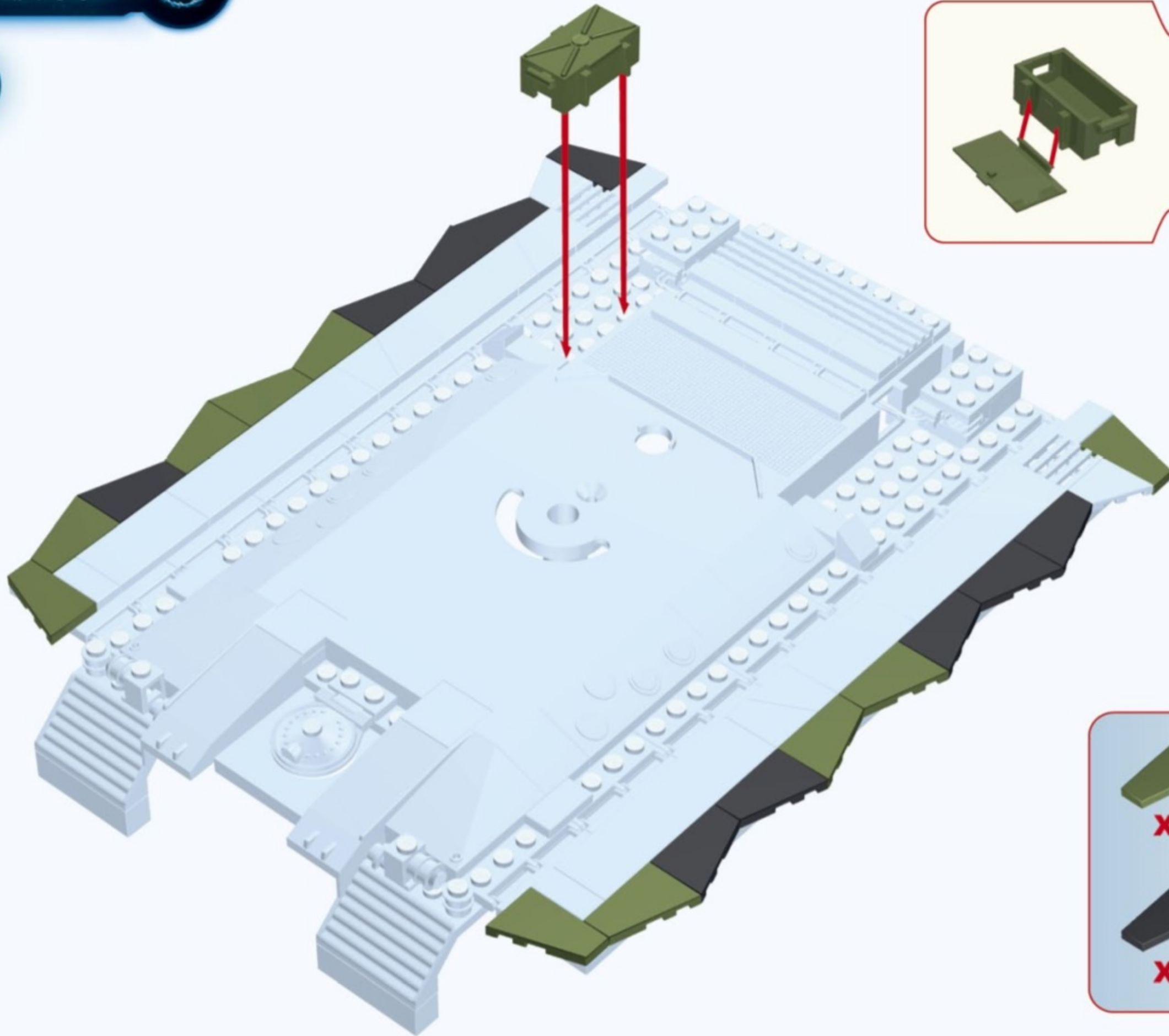


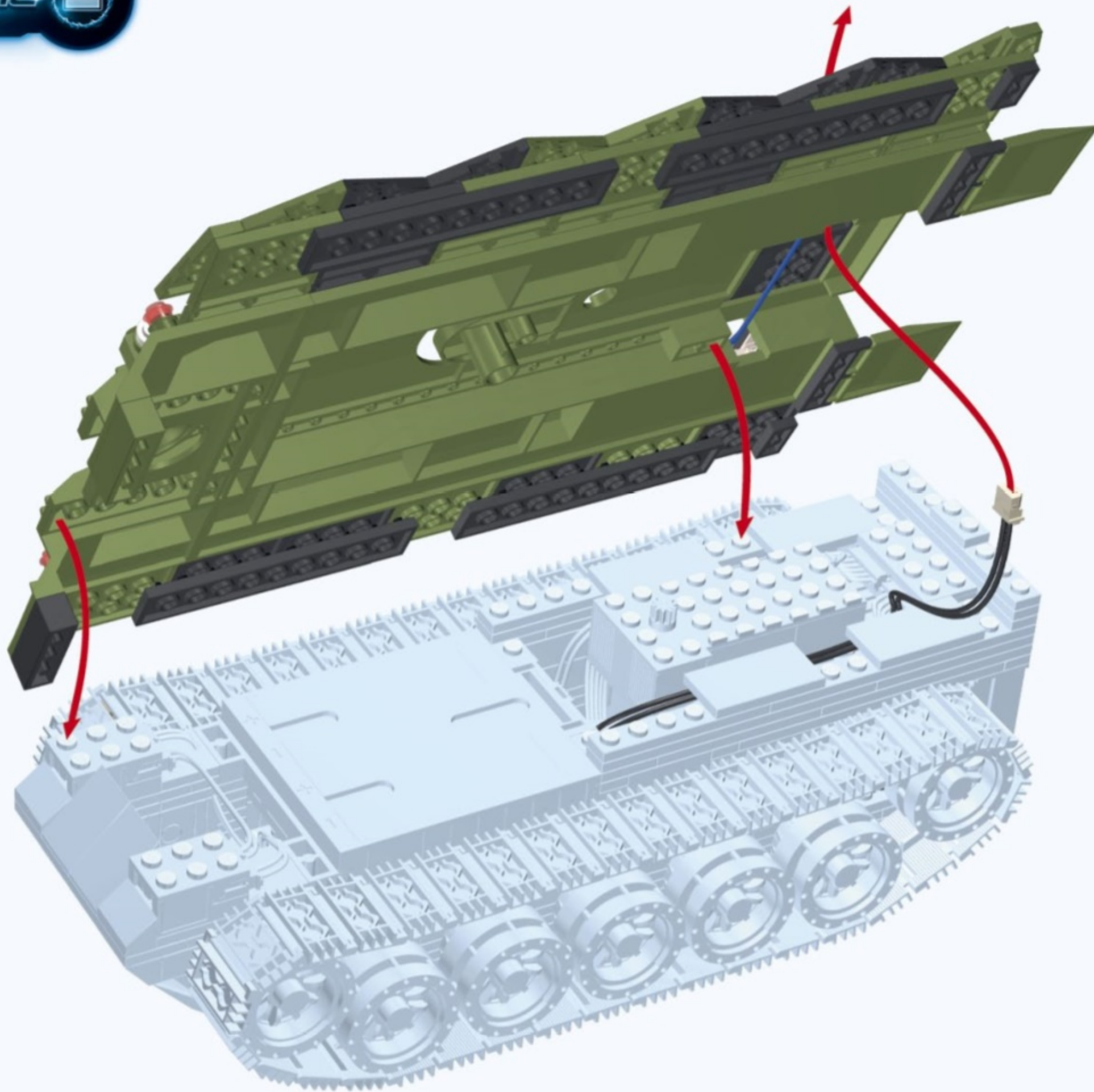


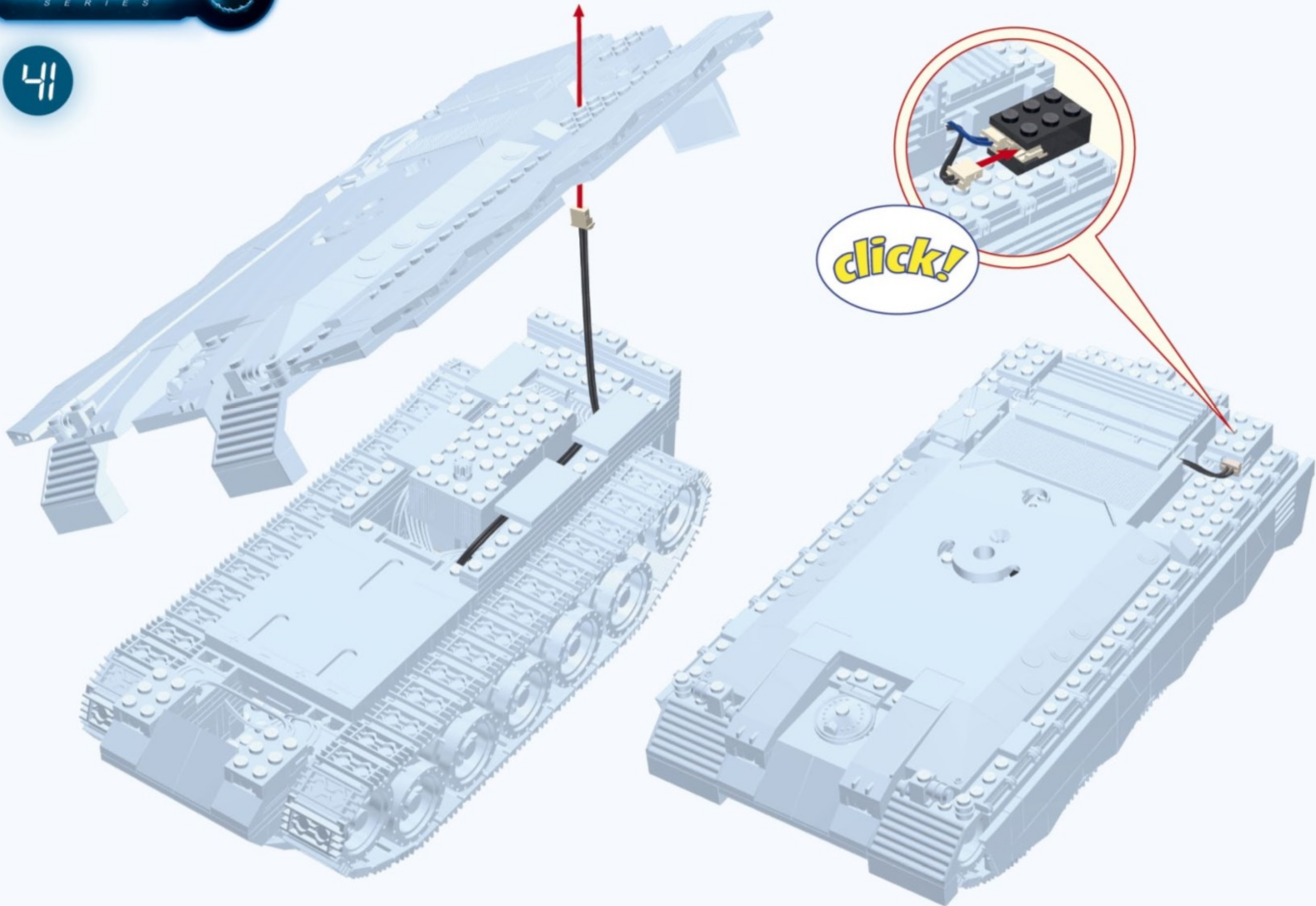




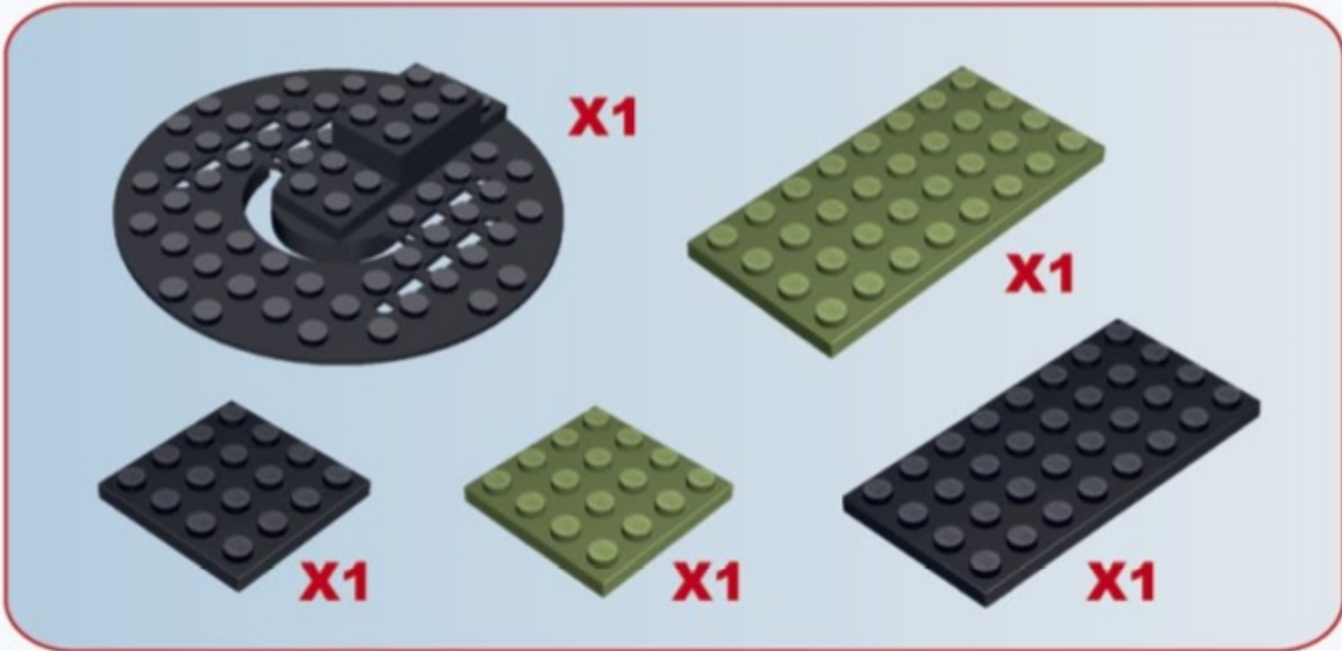
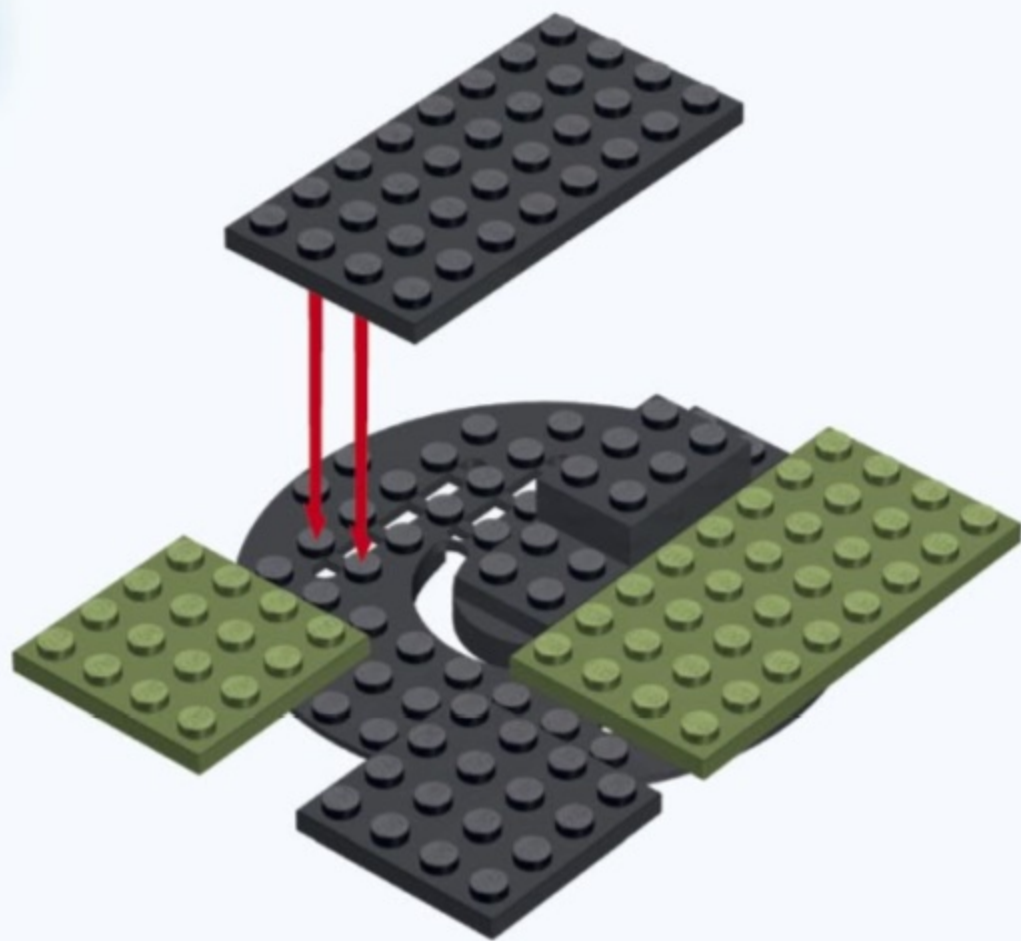
- | | |
|--|--|
| 
X4 | 
X2 |
| 
X2 | 
X2 |



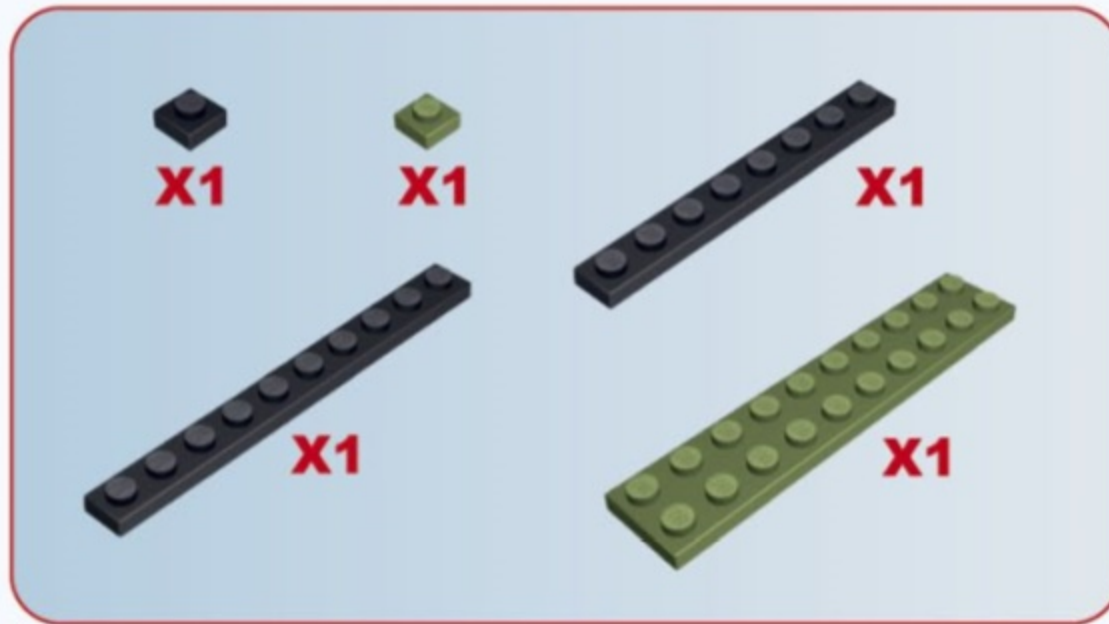
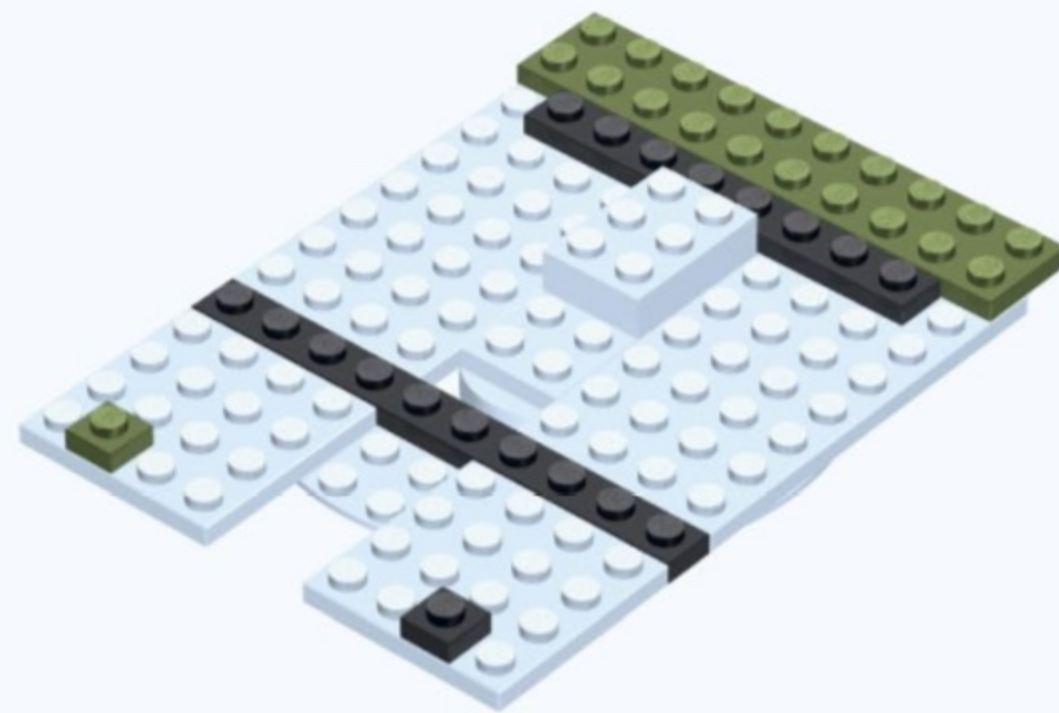




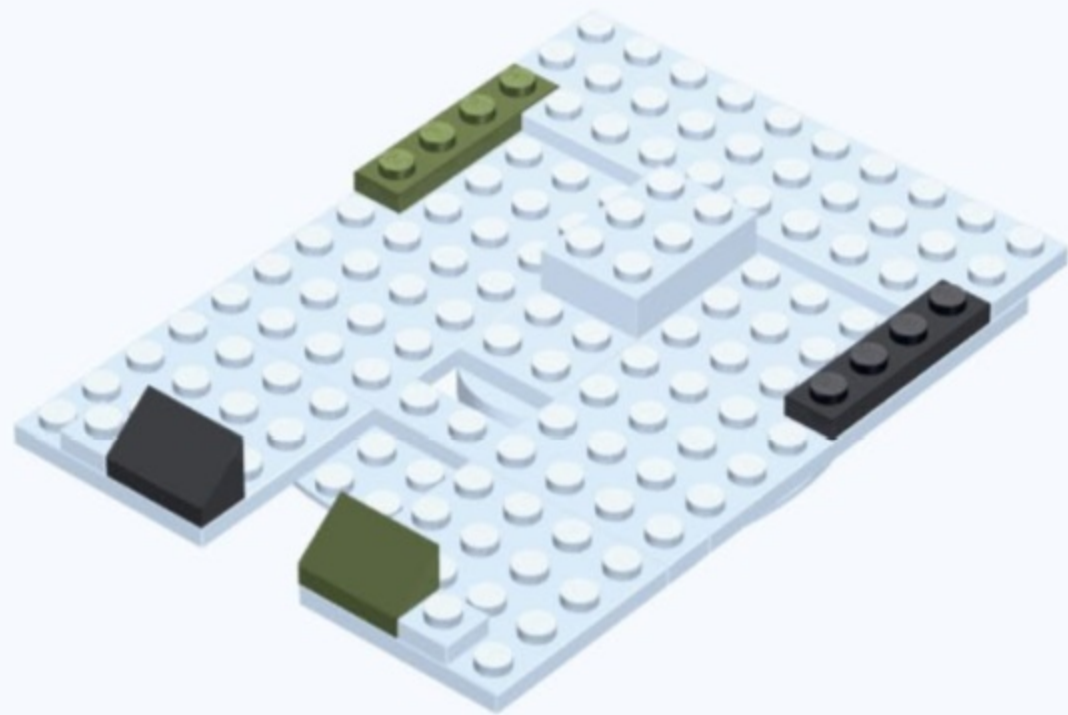
42



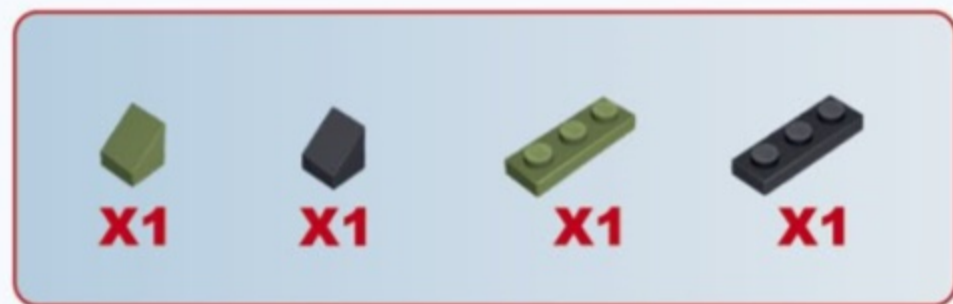
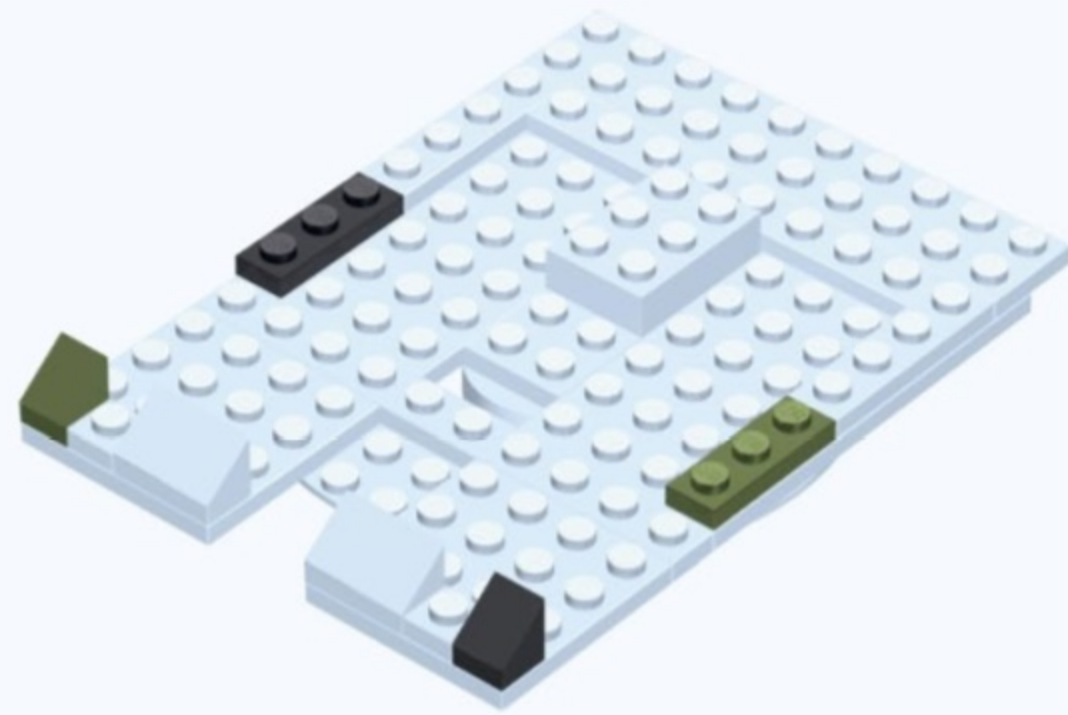
43



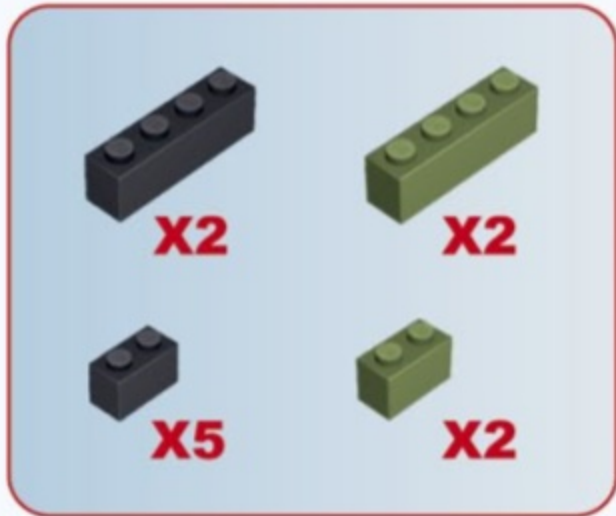
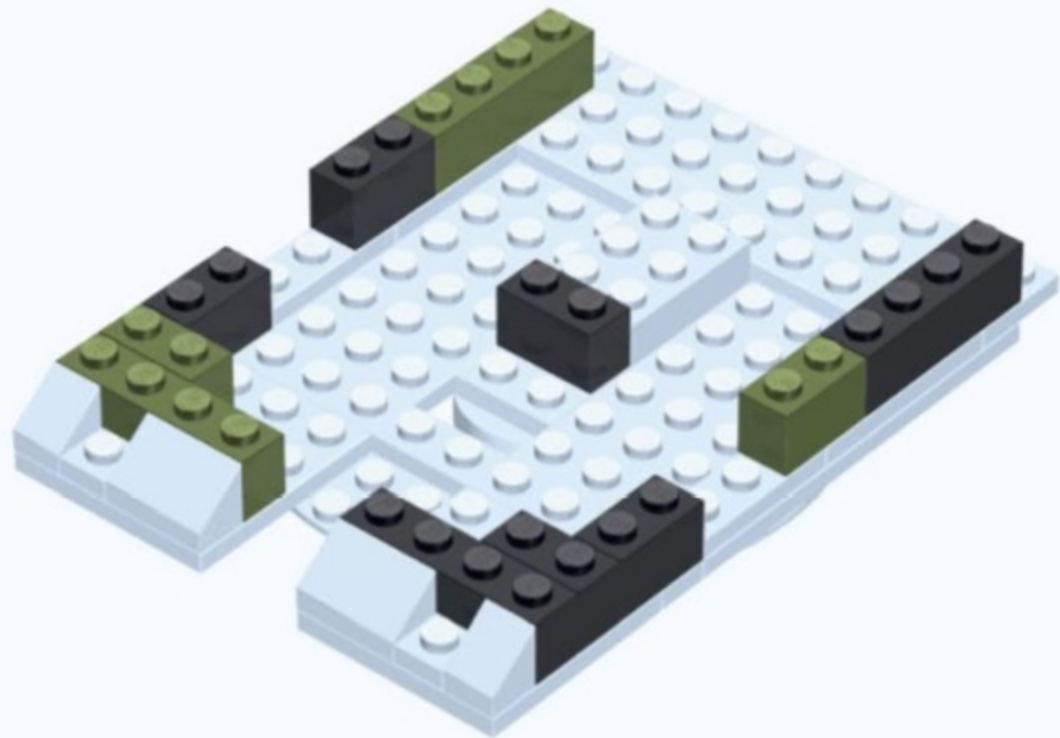
44



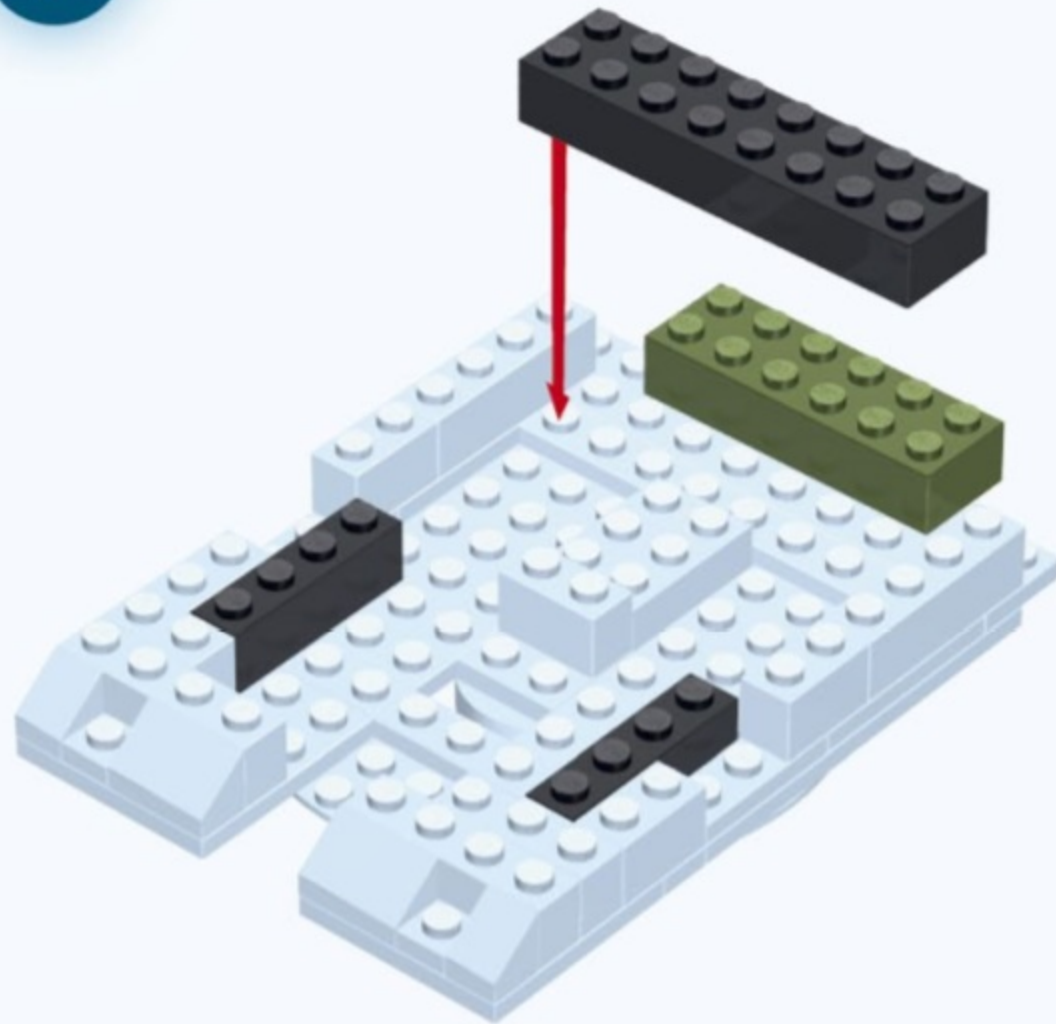
45



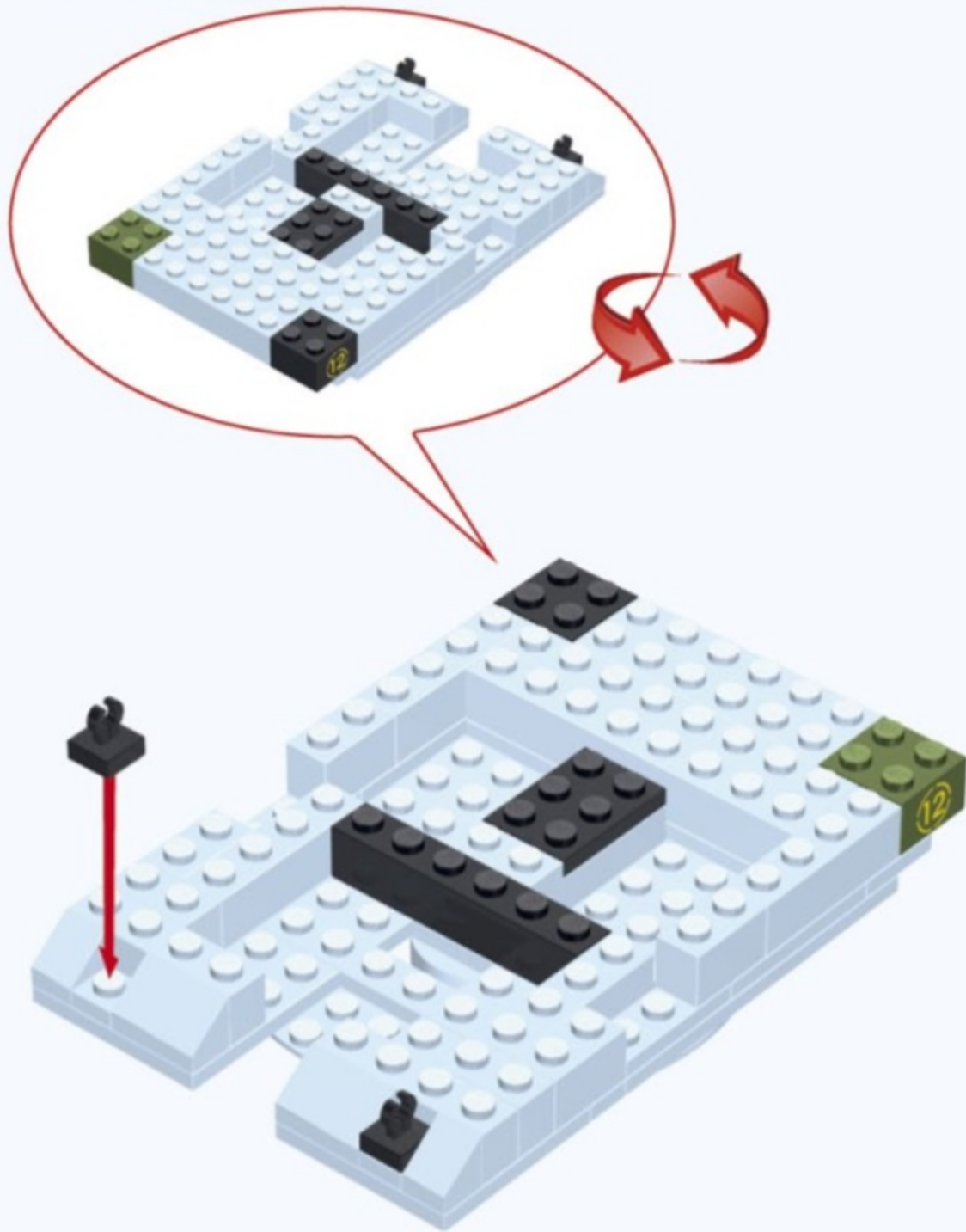
46



47

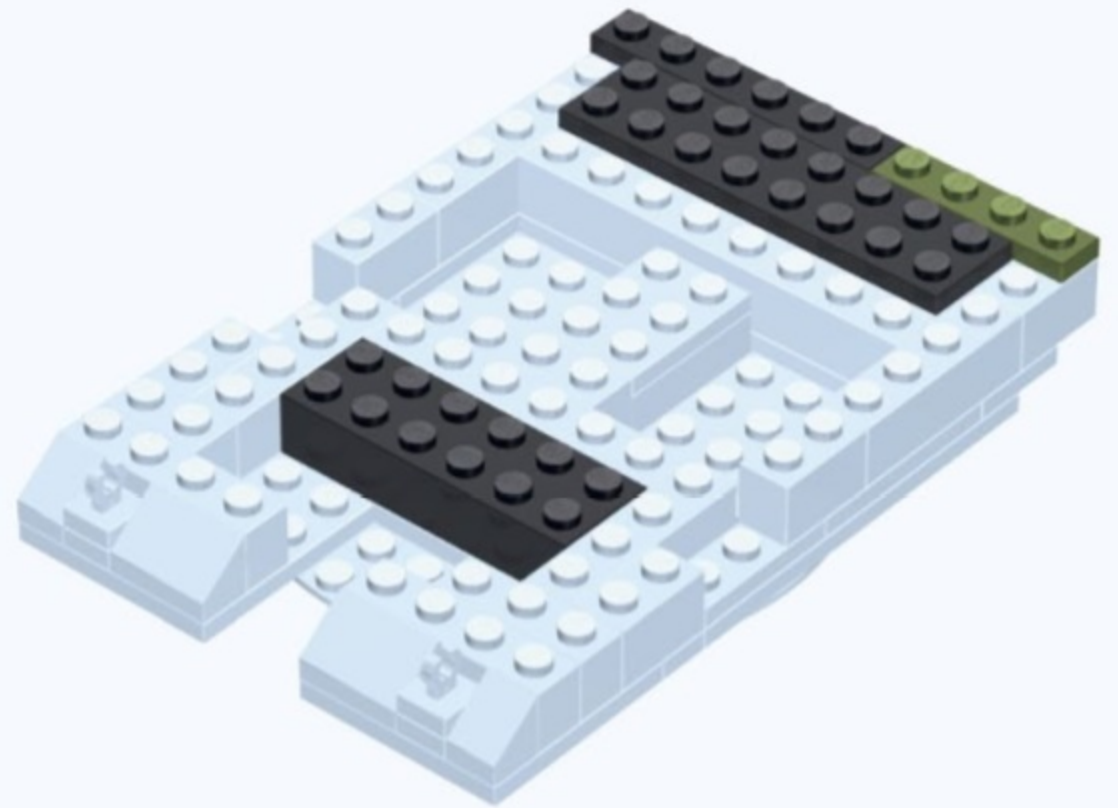


48



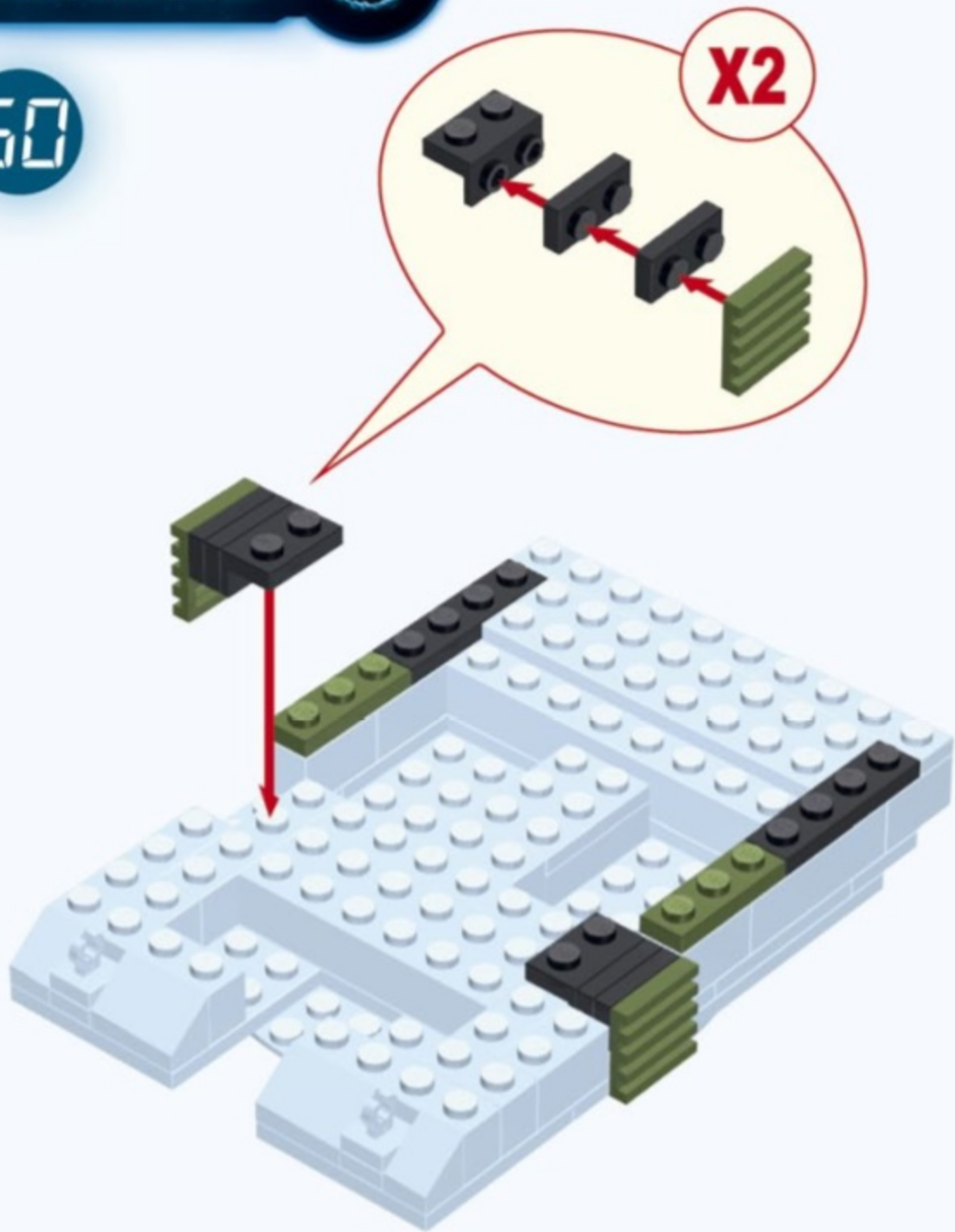
- X2
- X1
- X1
- X1
- X1

49



- X1
- X1
- X1
- X1

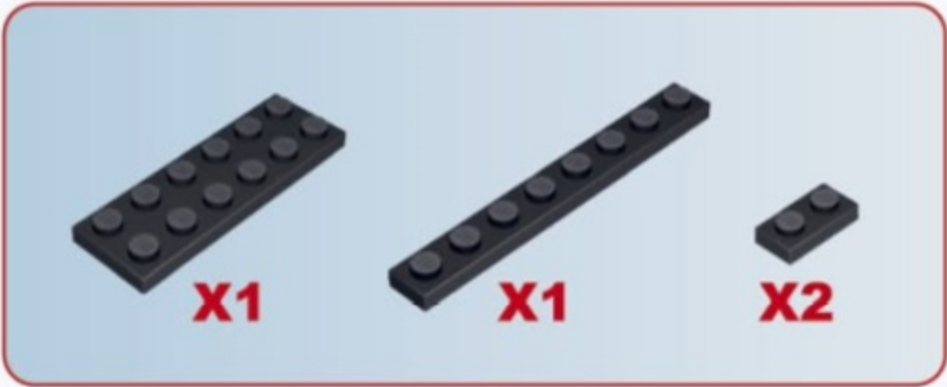
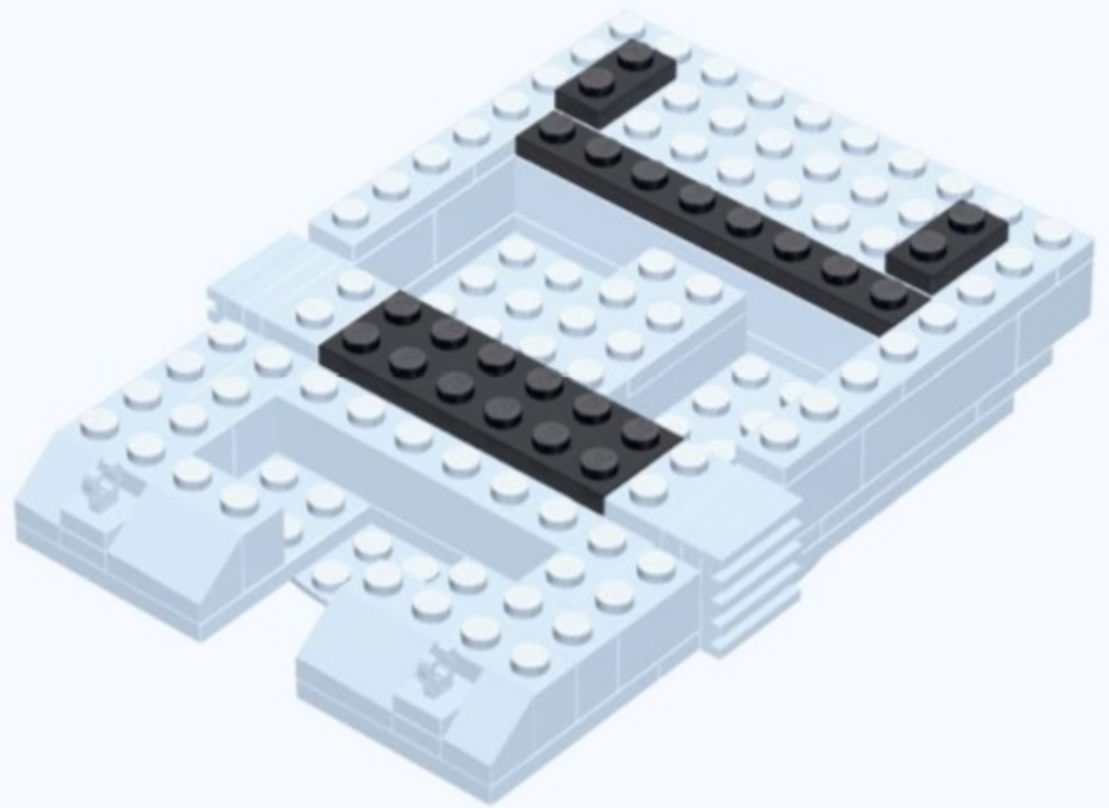
50



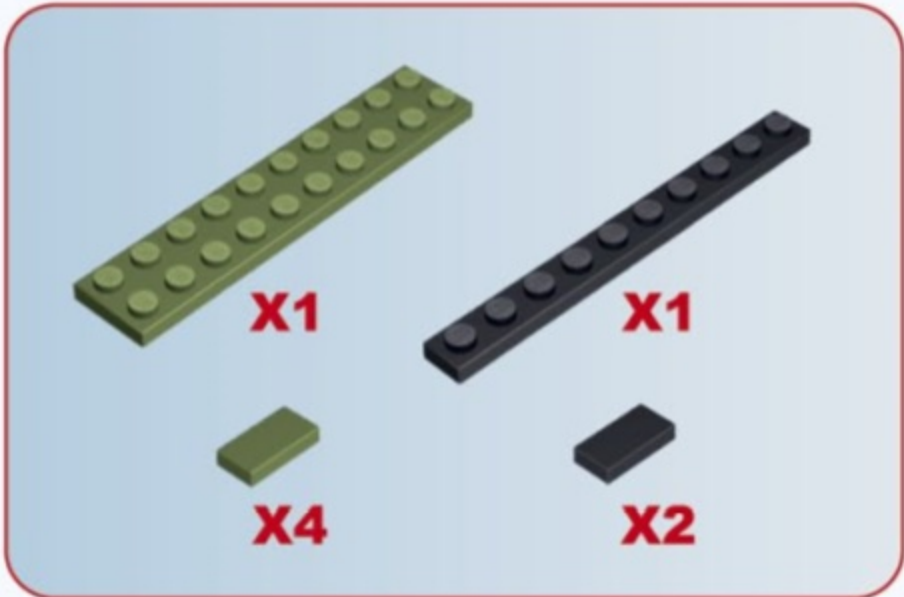
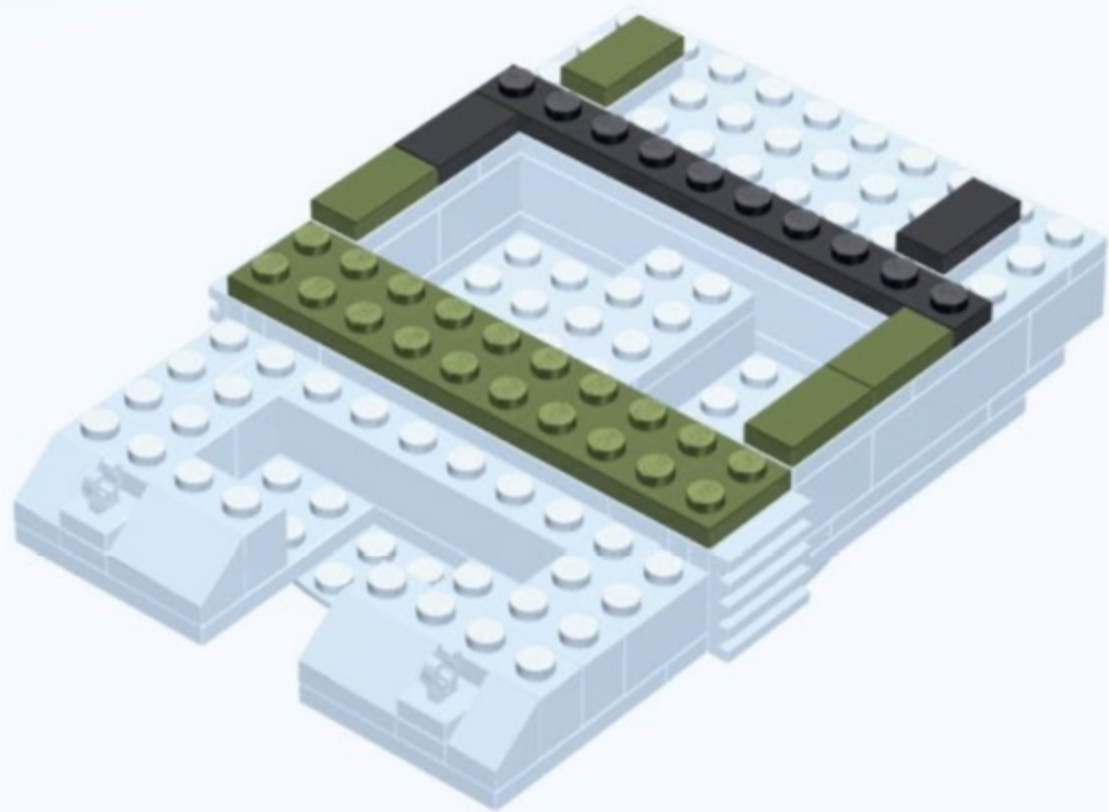
X2



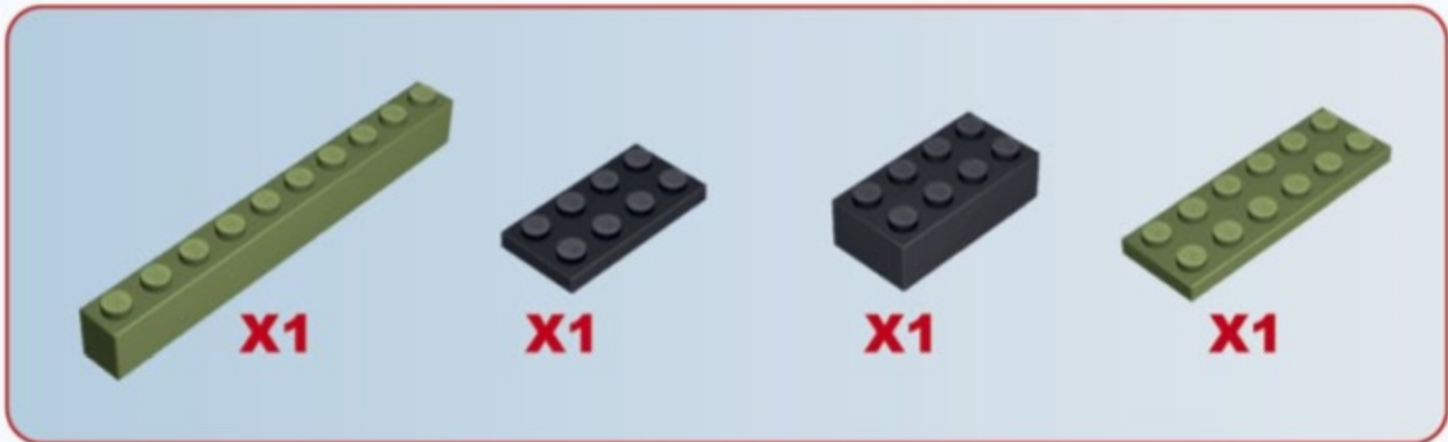
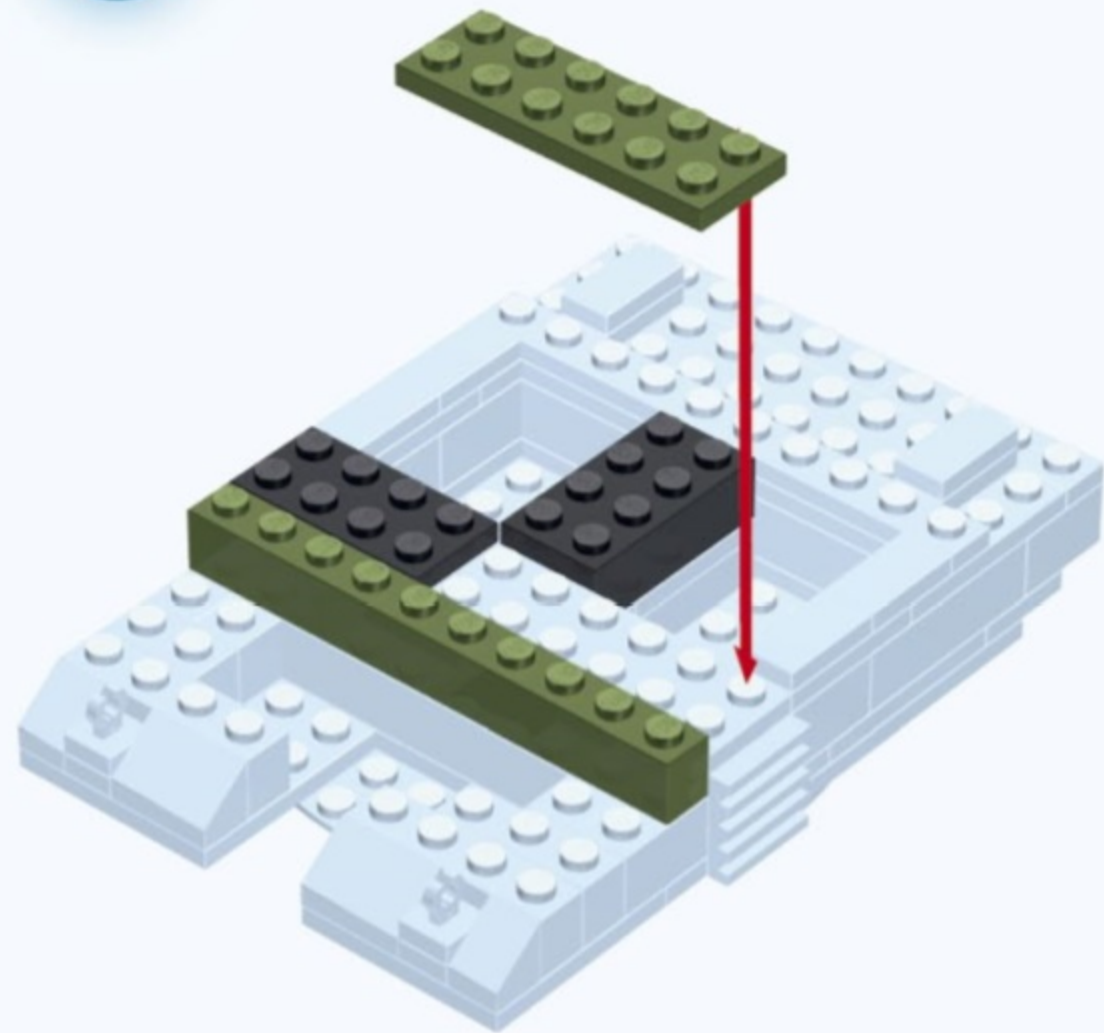
51

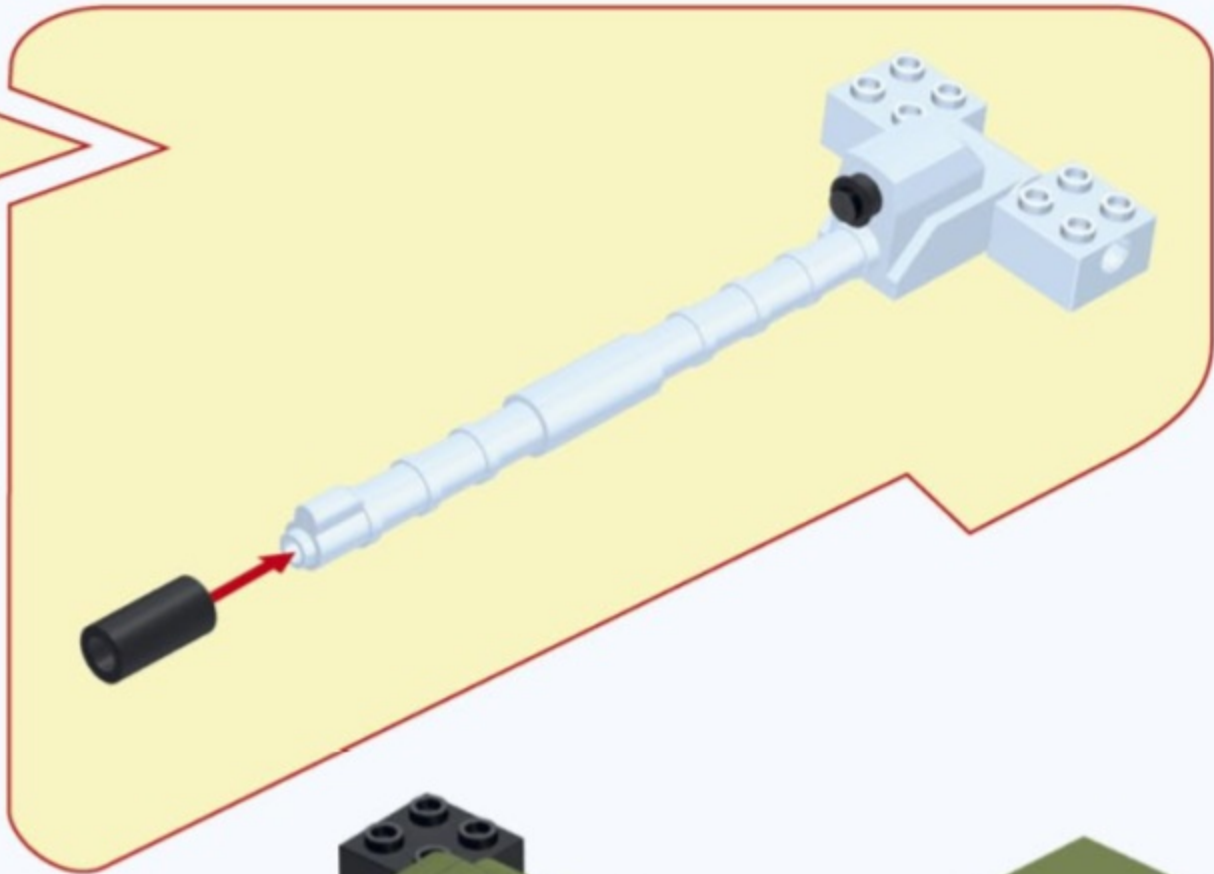
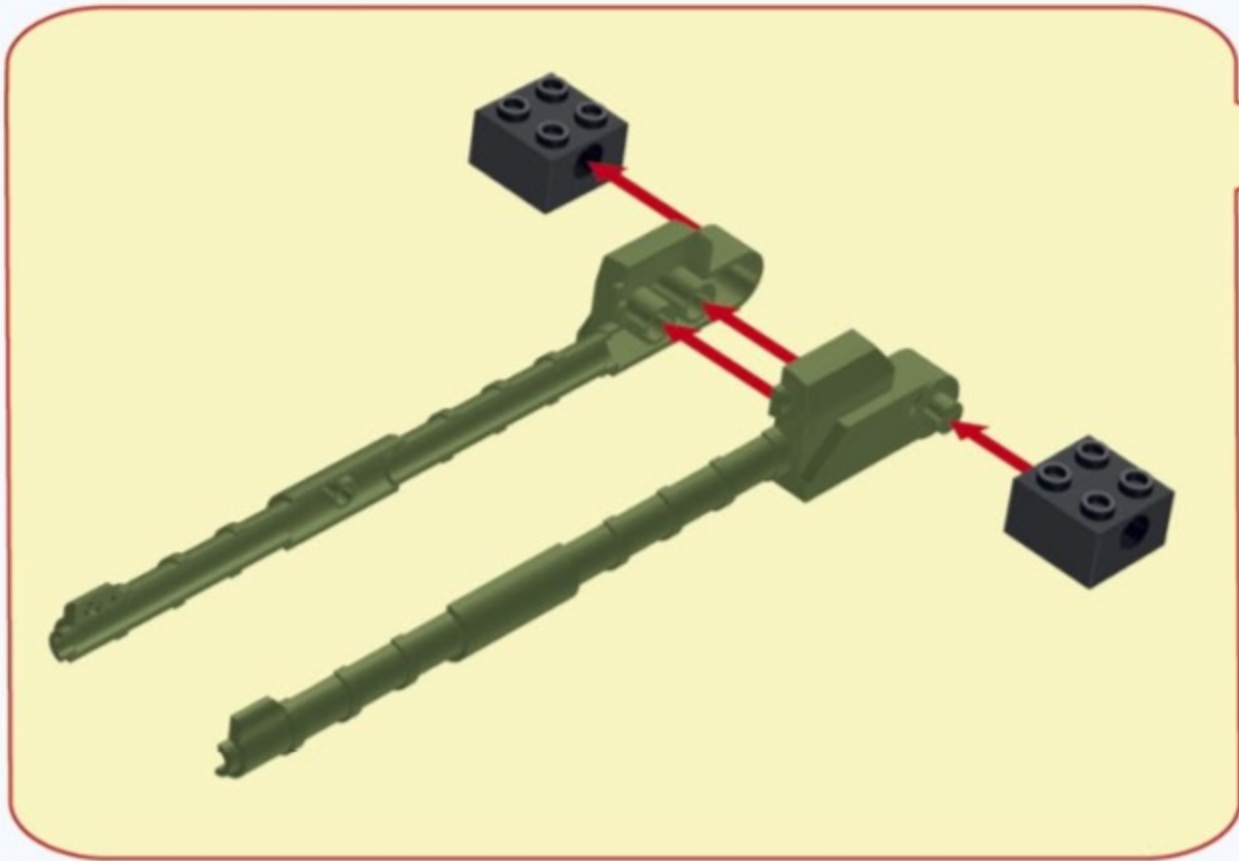


52

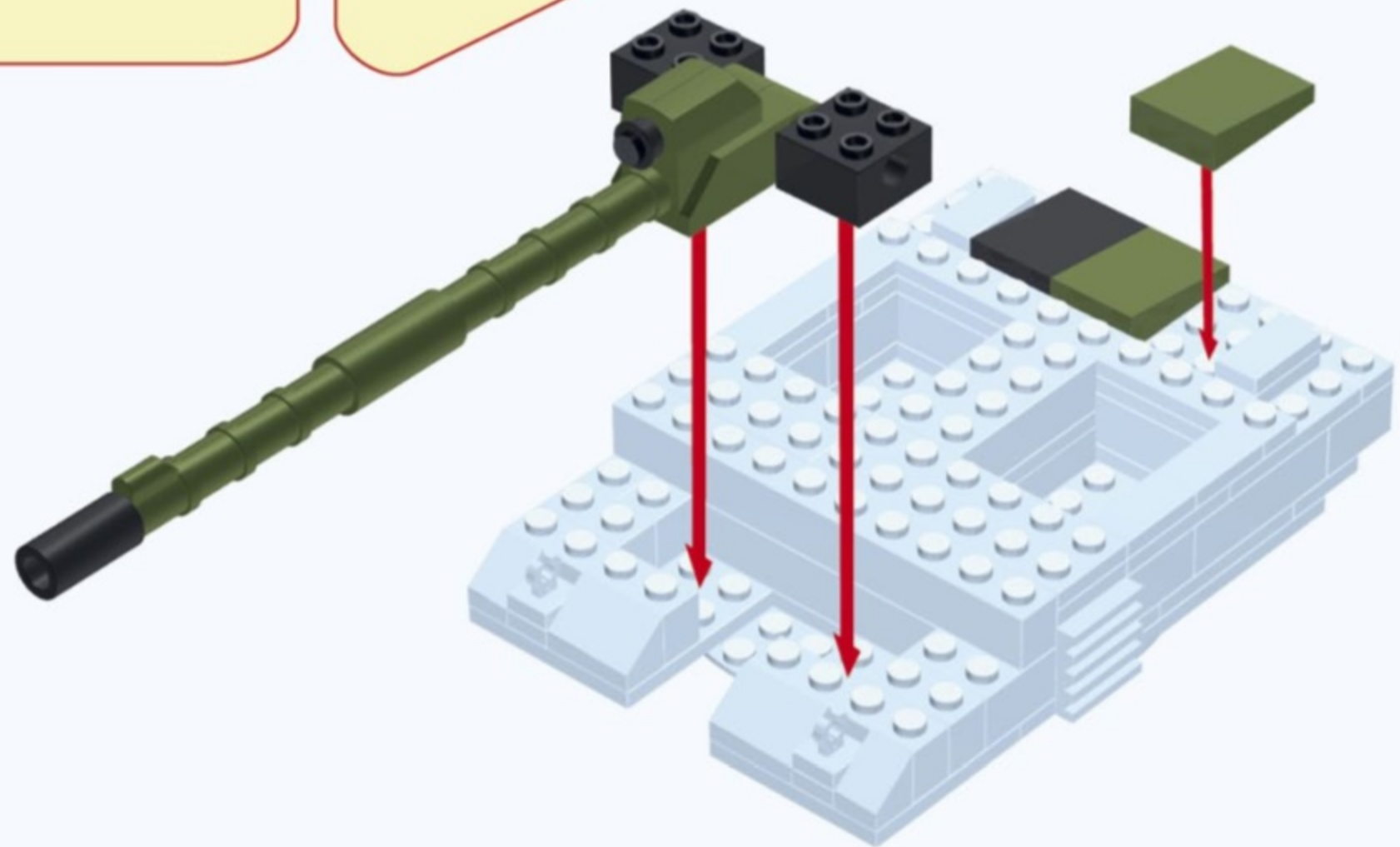


53

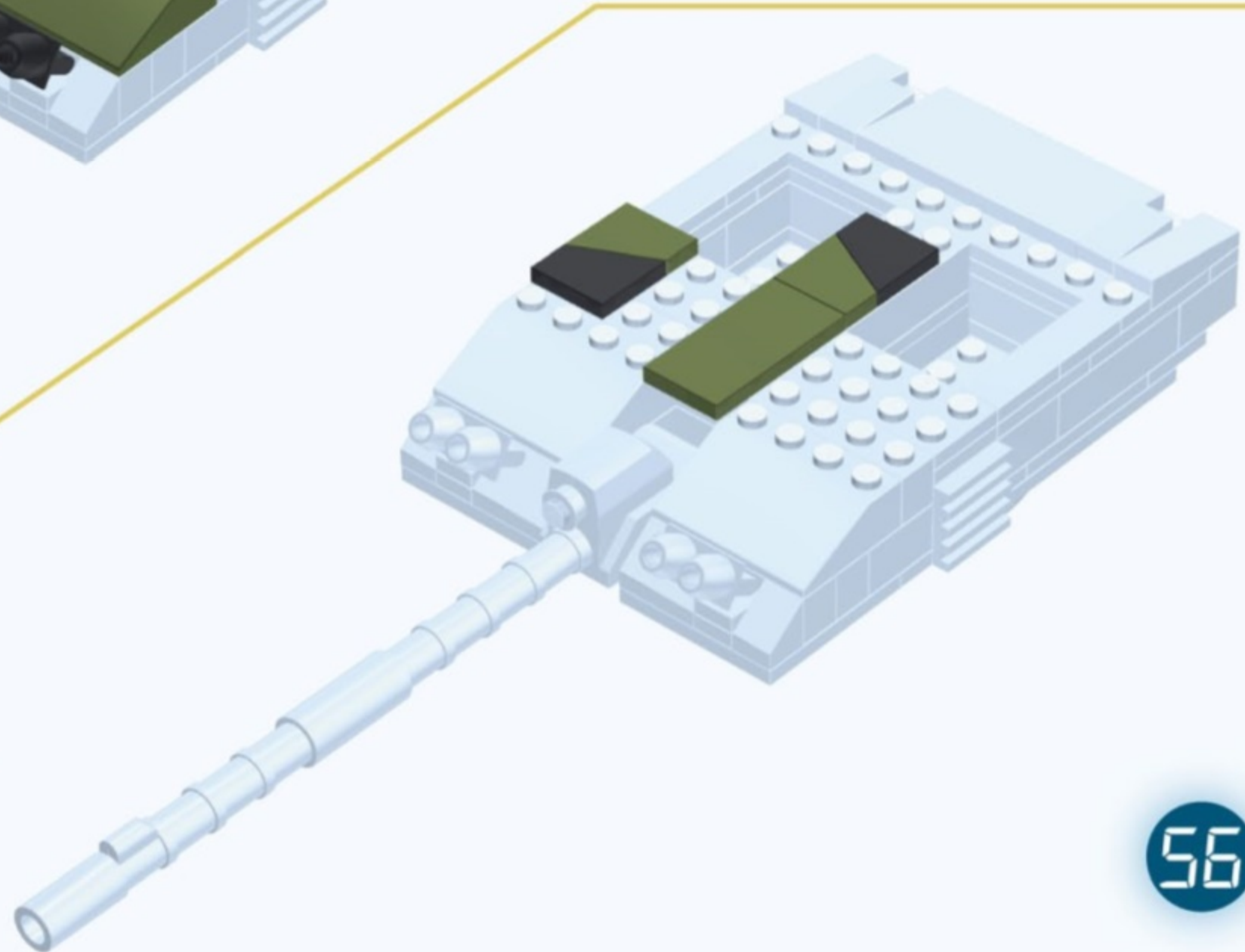
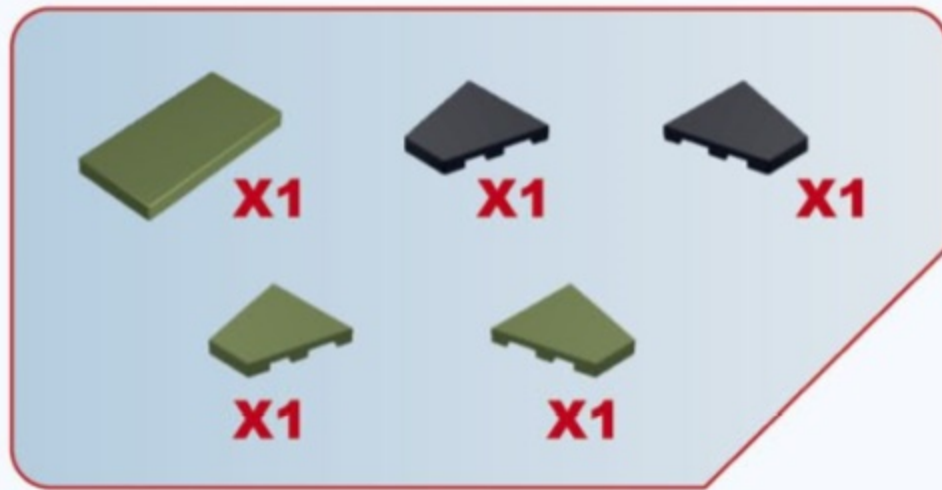
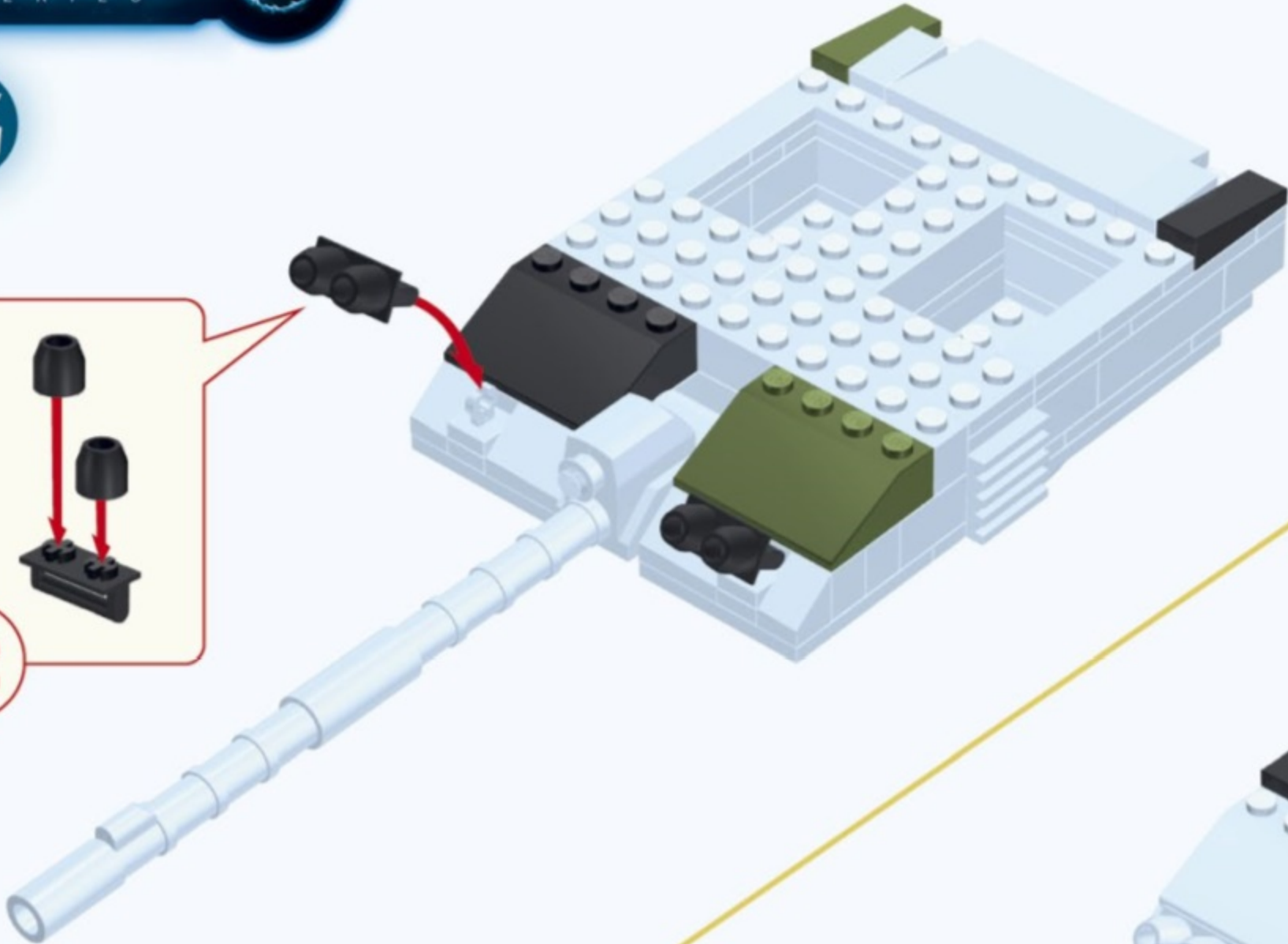
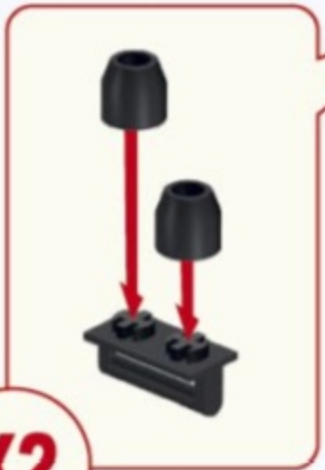




54

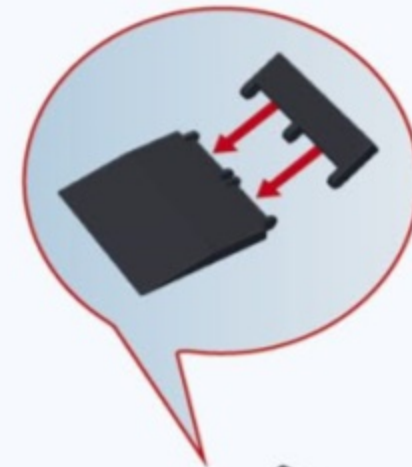
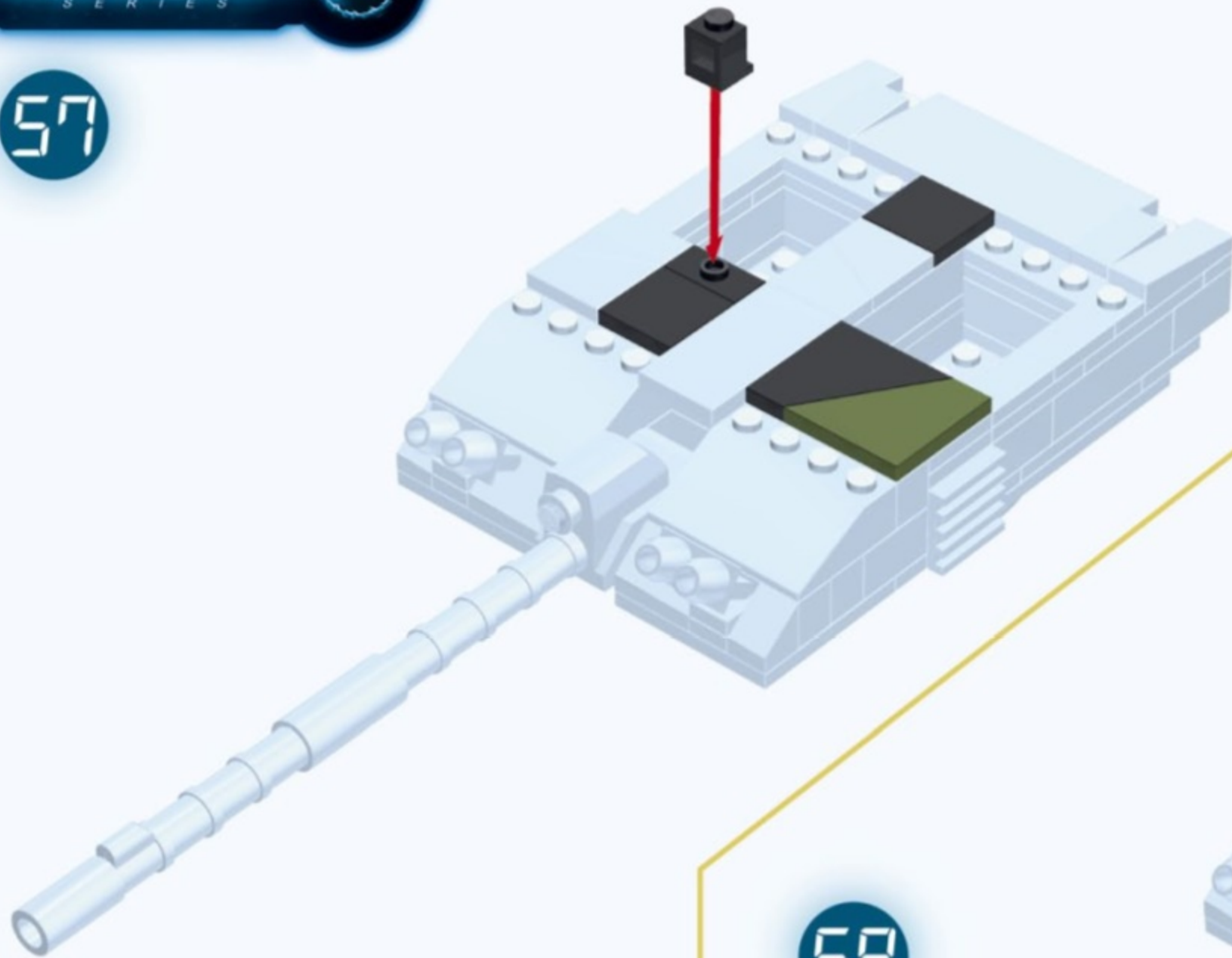


55

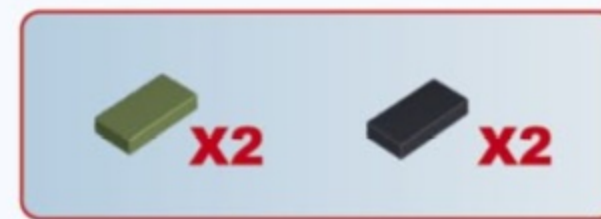
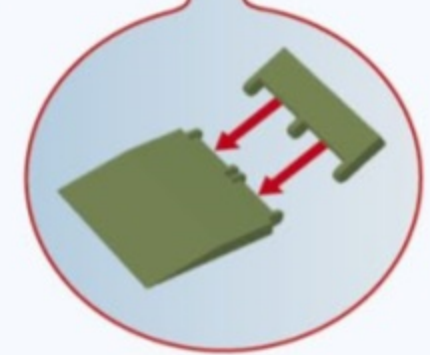
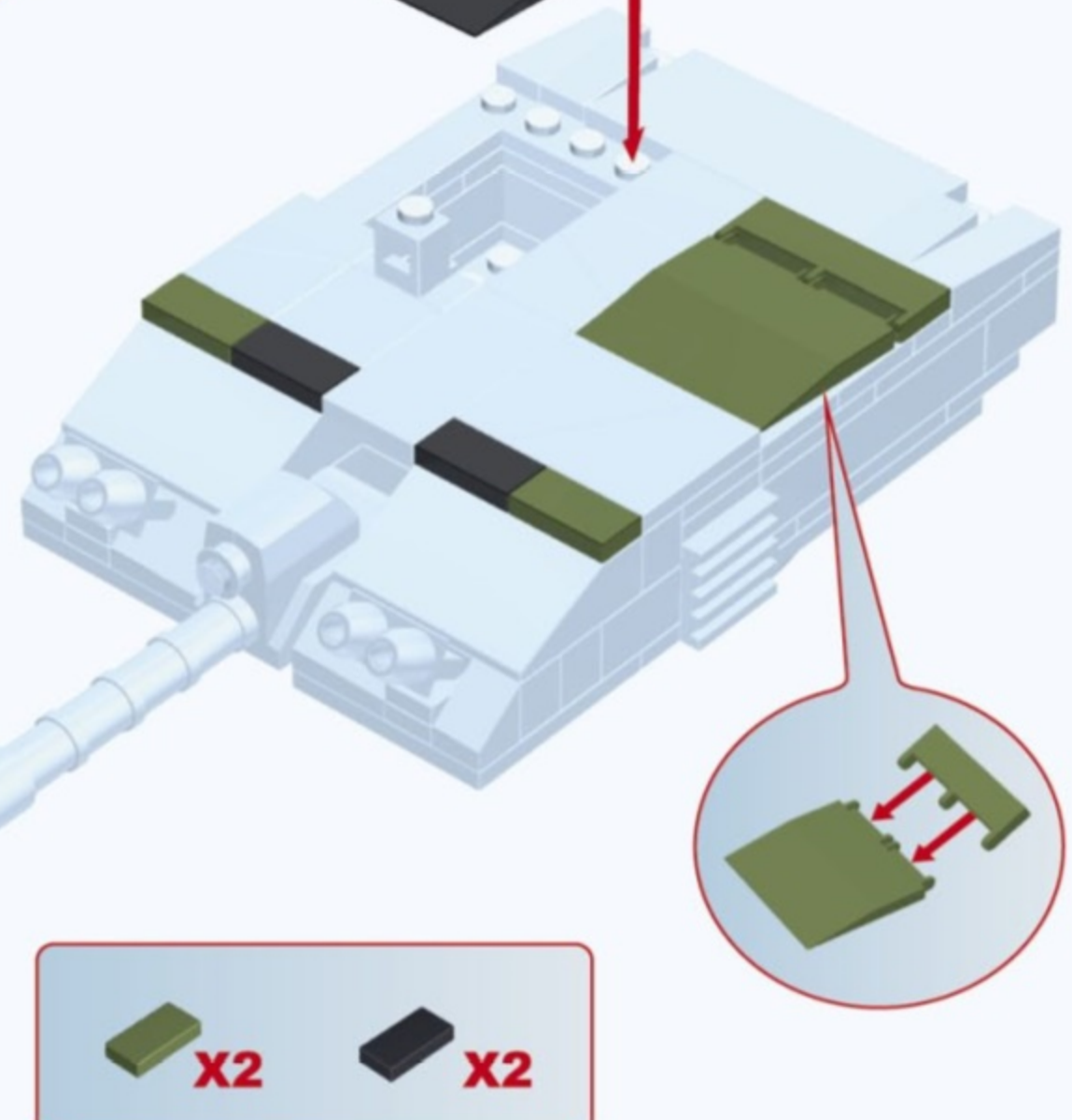


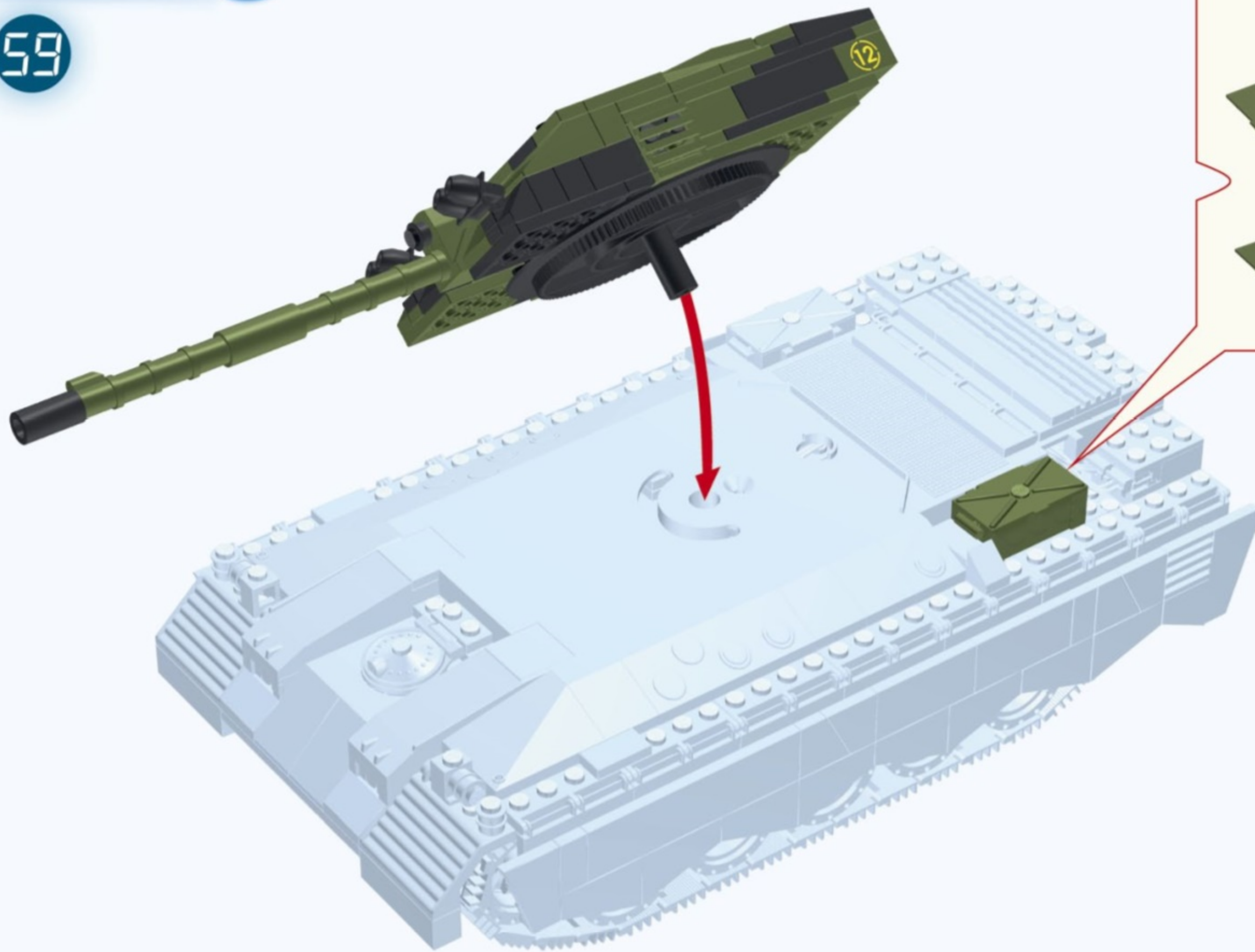
56

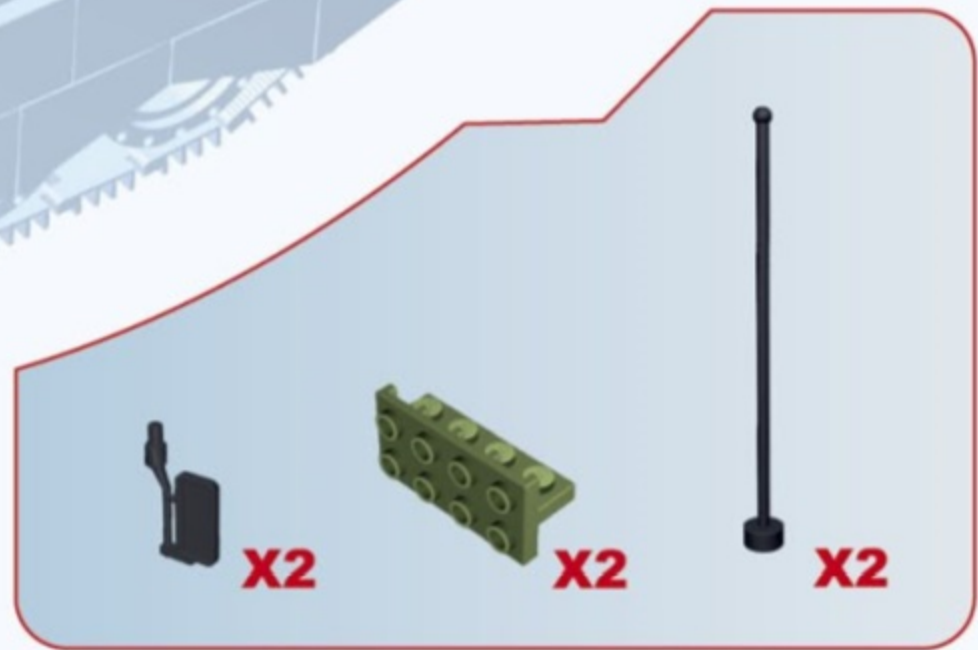
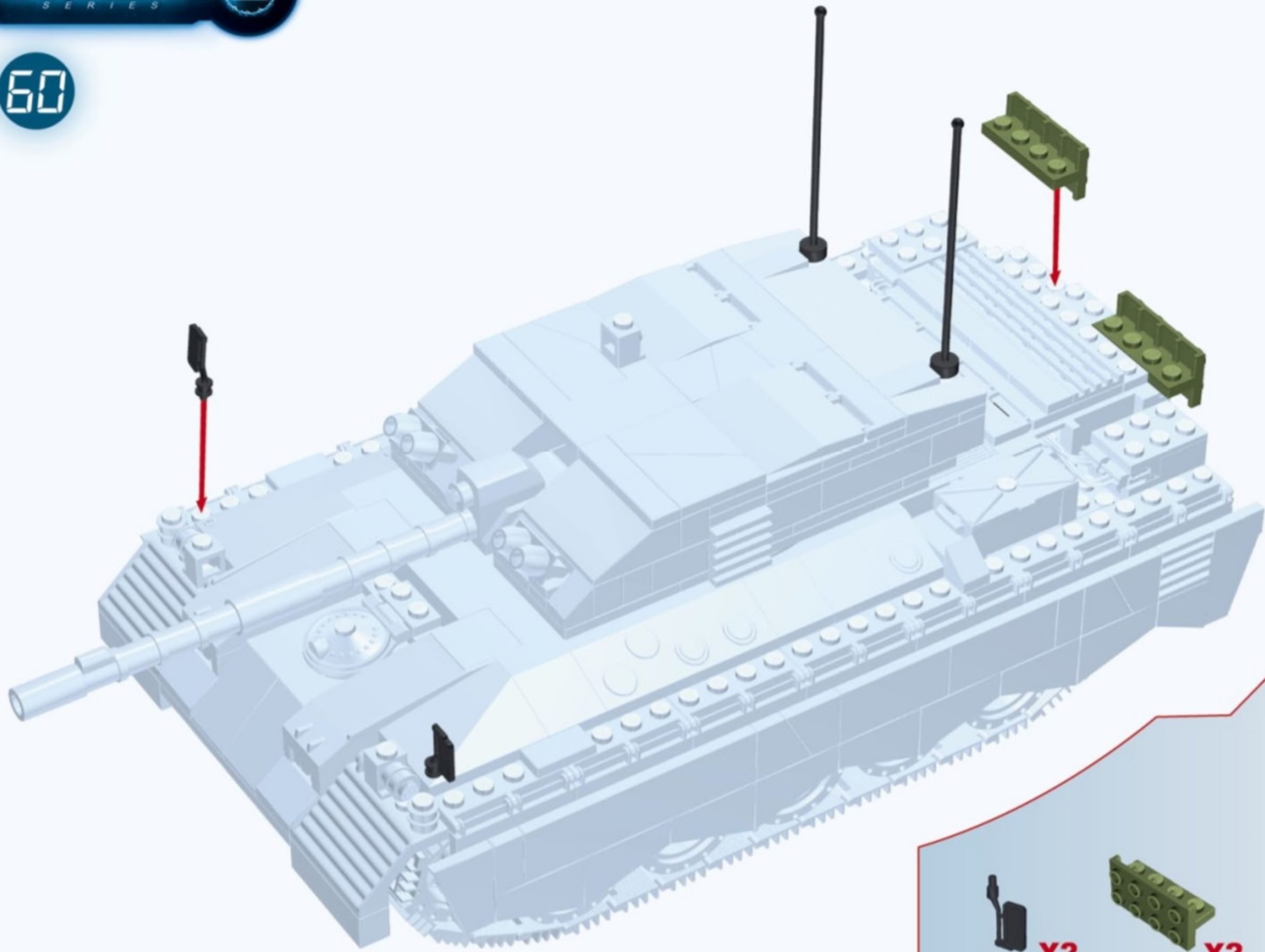
57



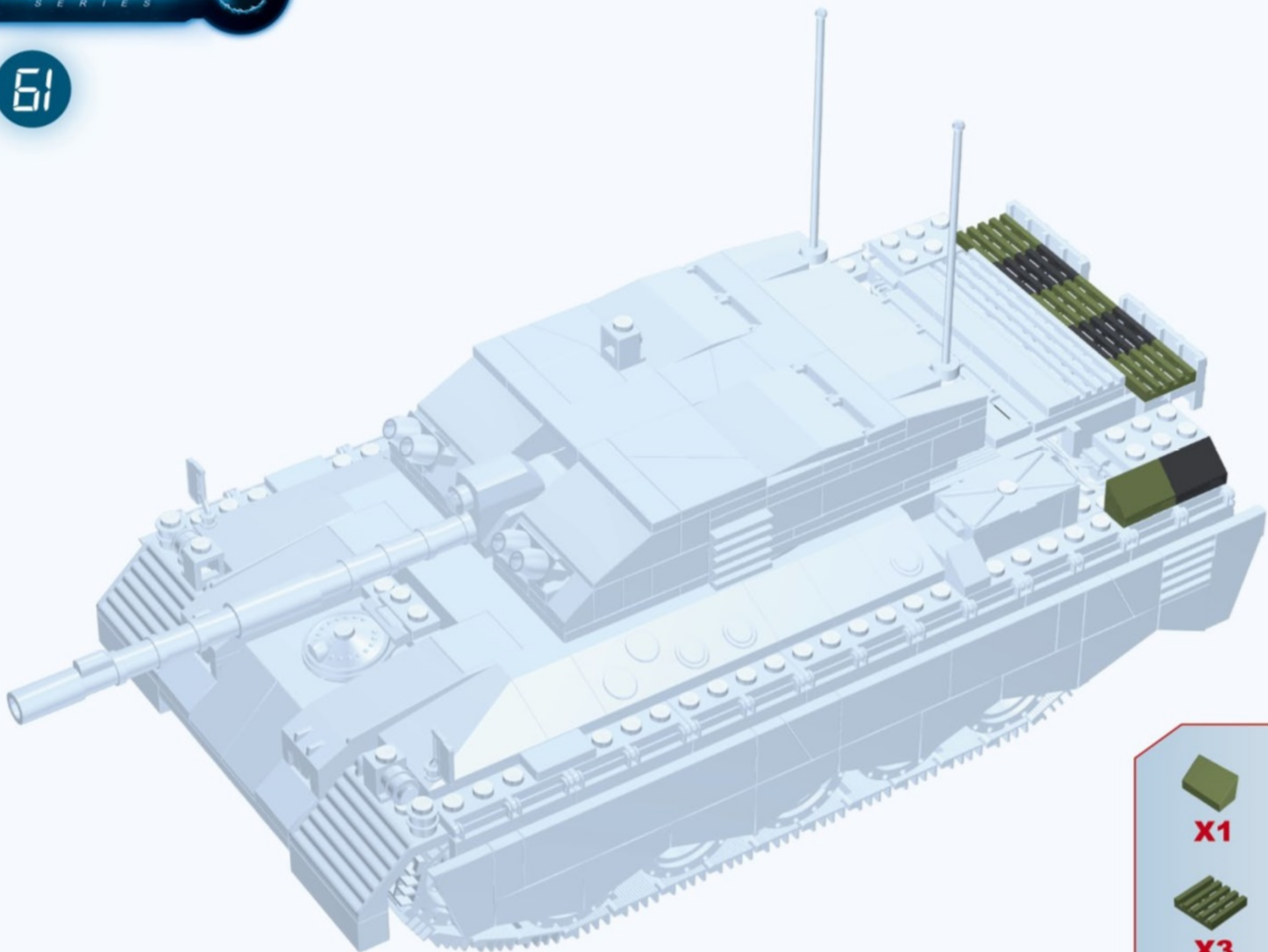
58



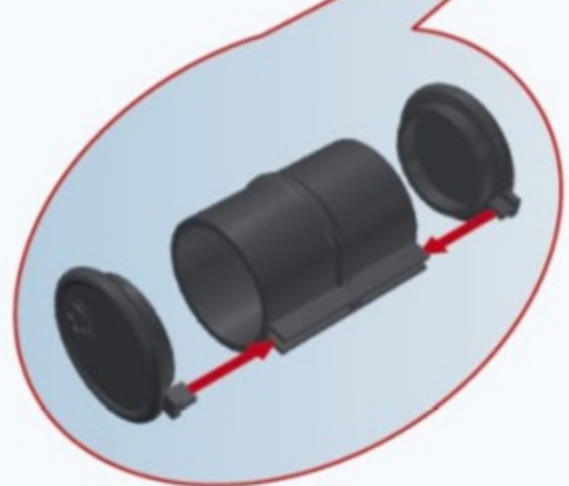
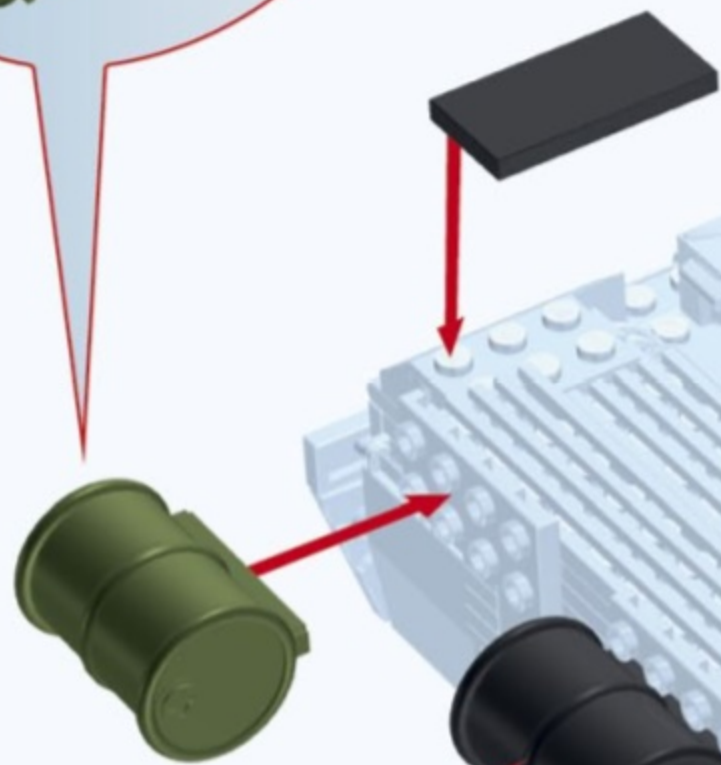
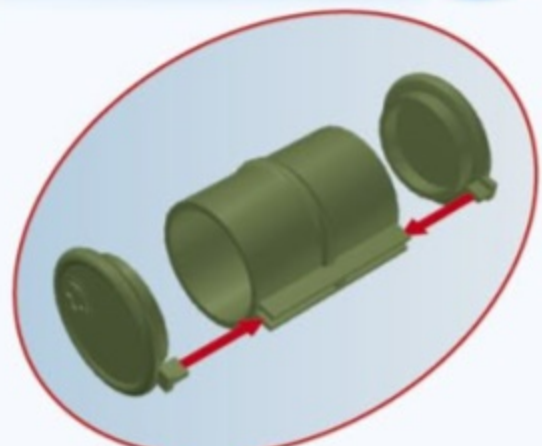




61

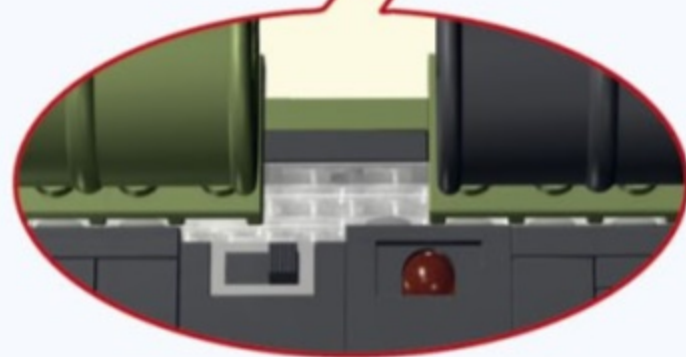
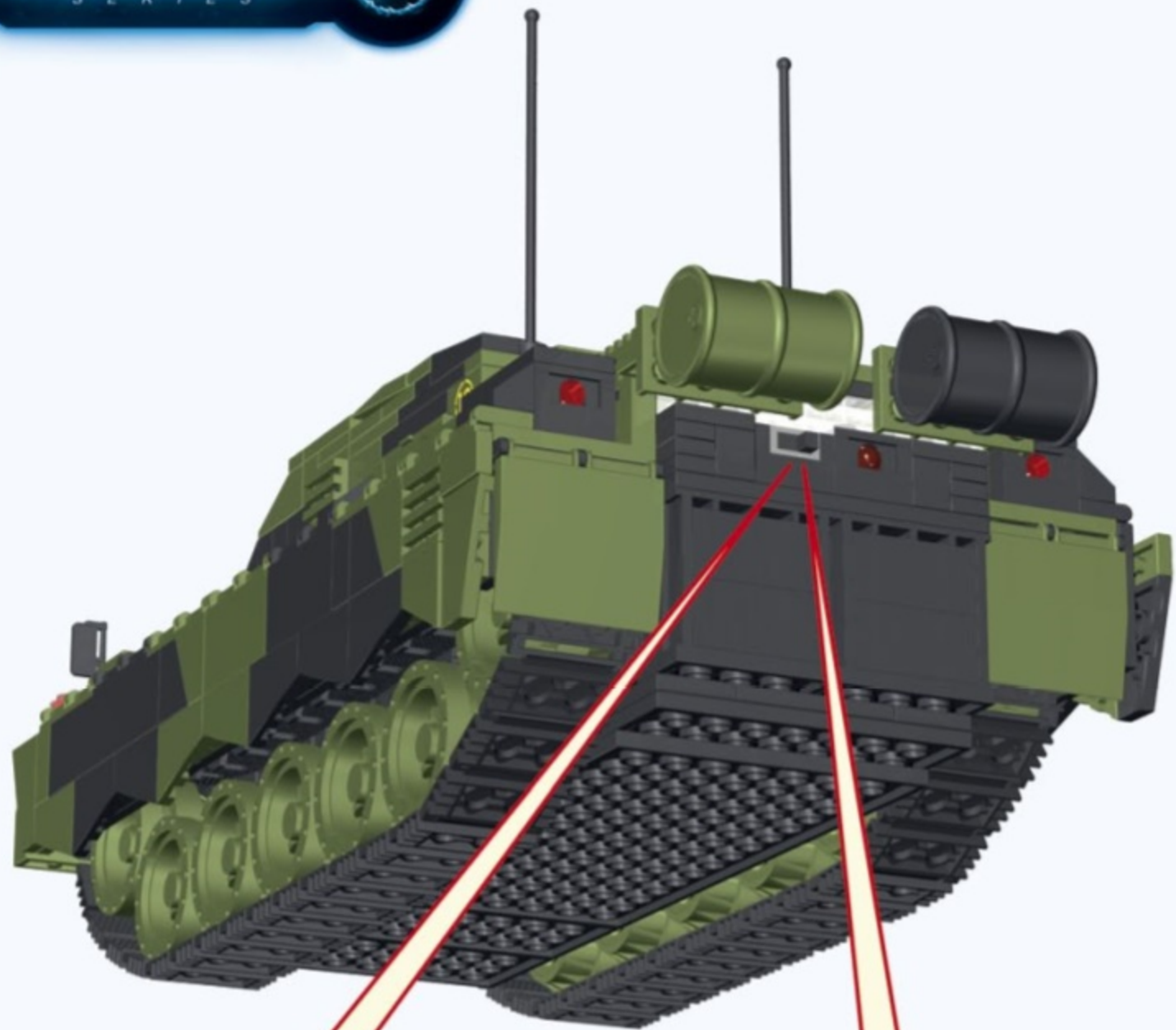


-  **X1**
-  **X1**
-  **X3**
-  **X2**

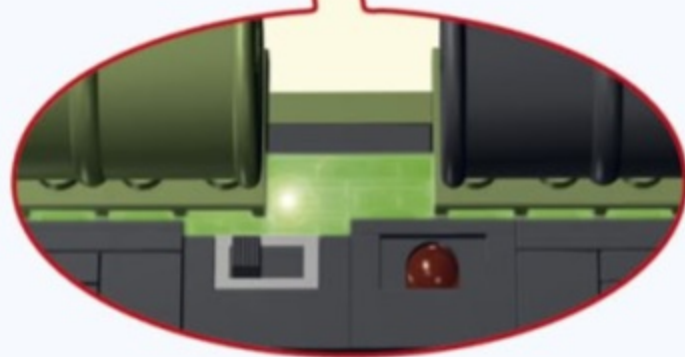


62

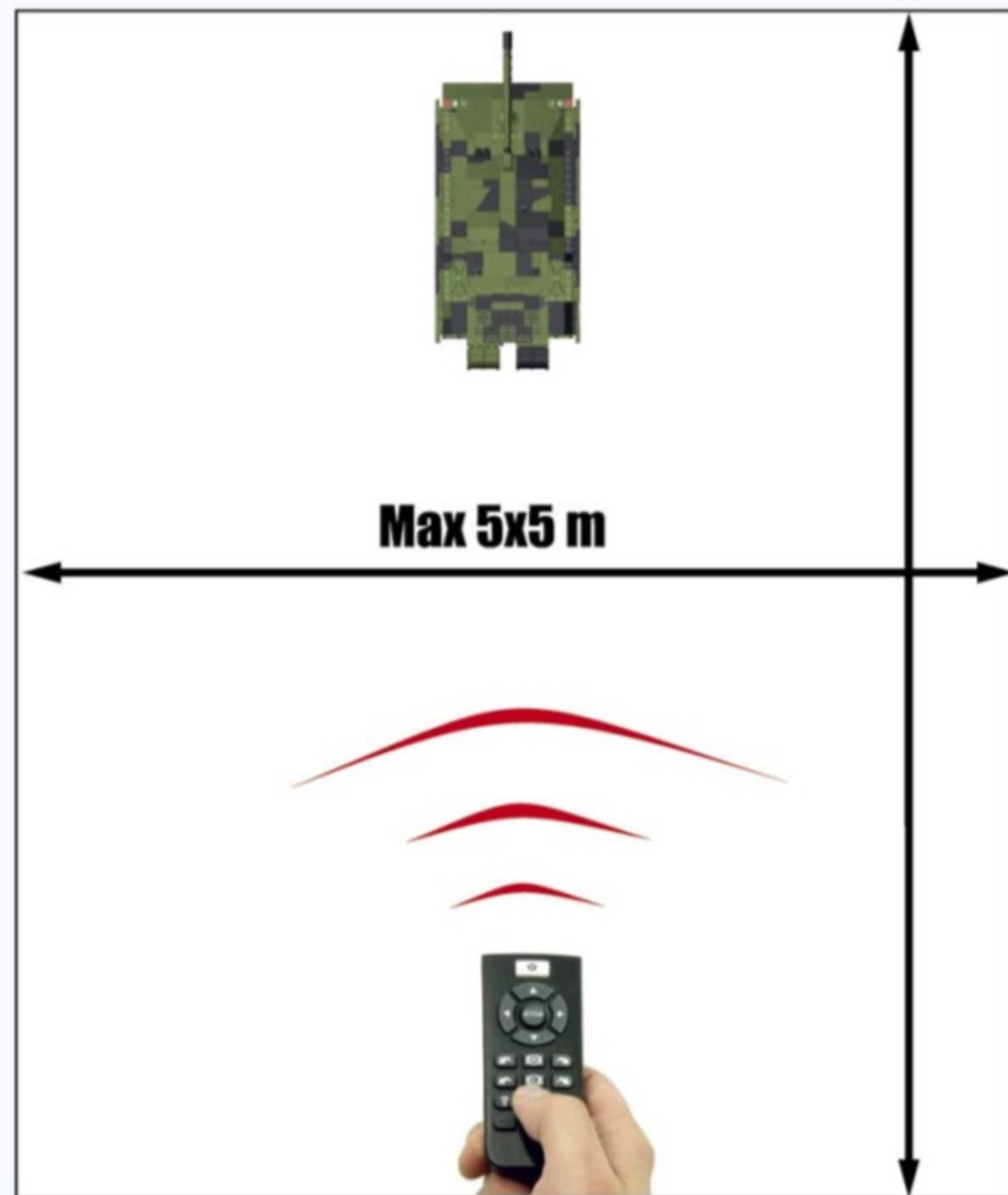




OFF

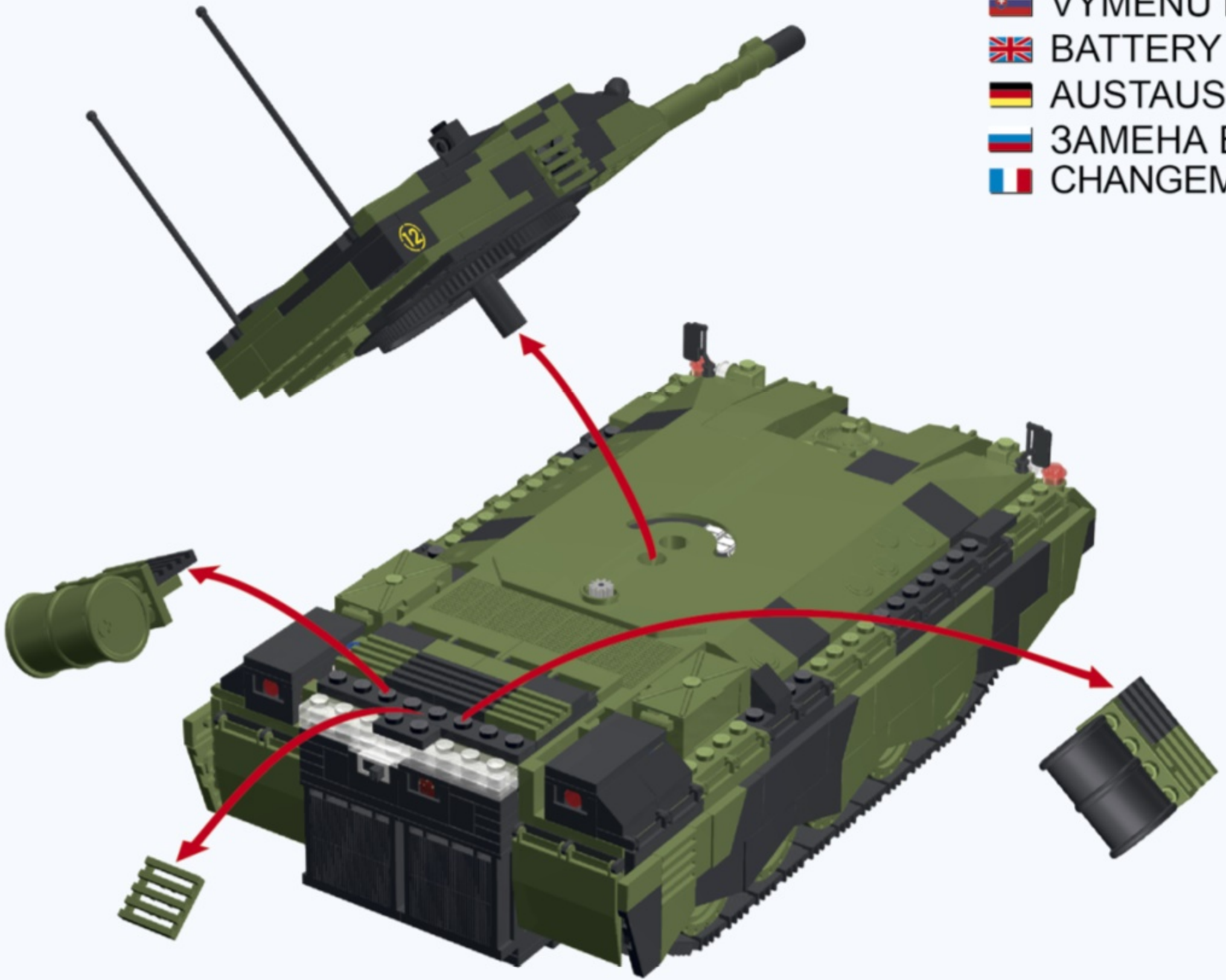


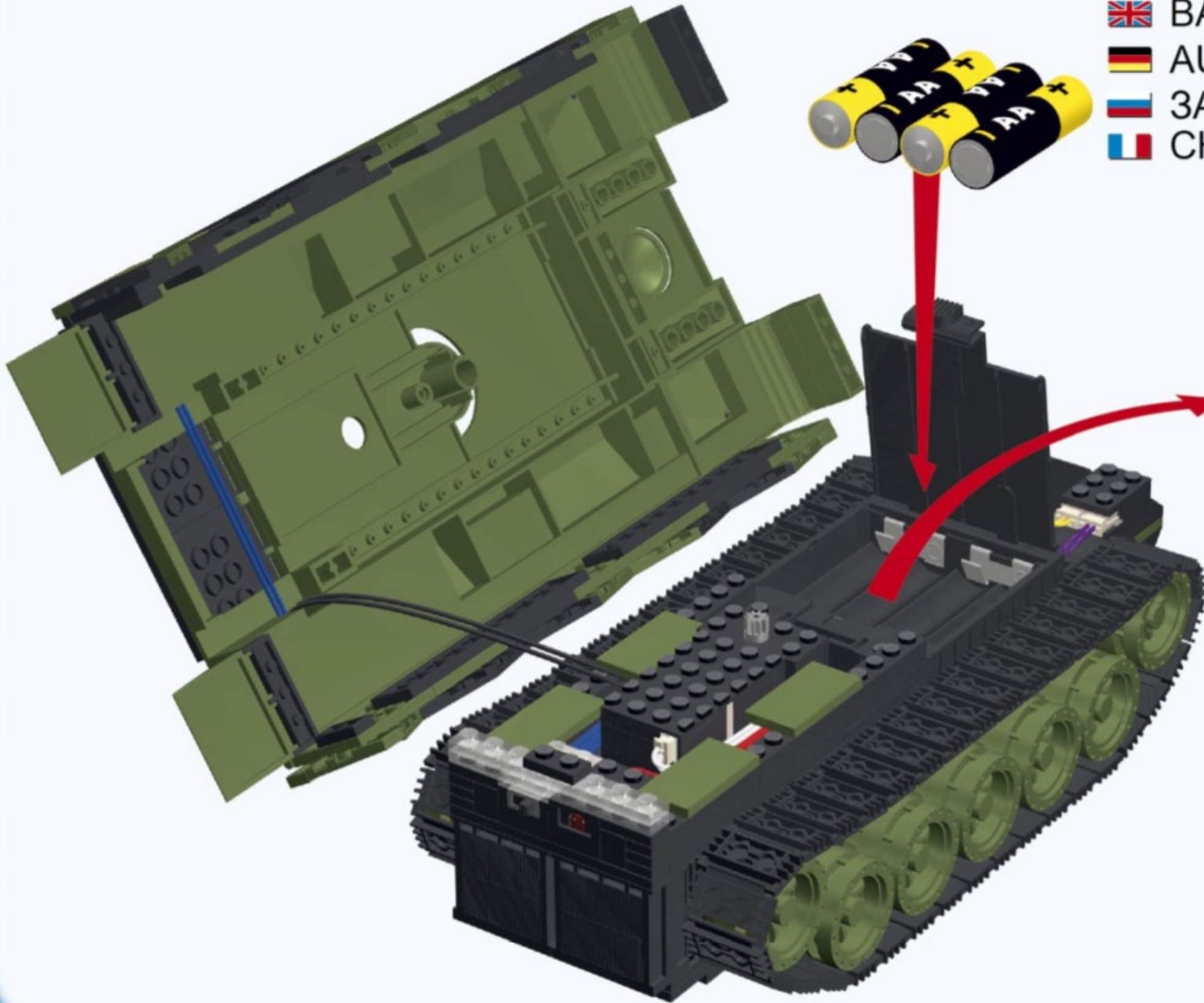
ON



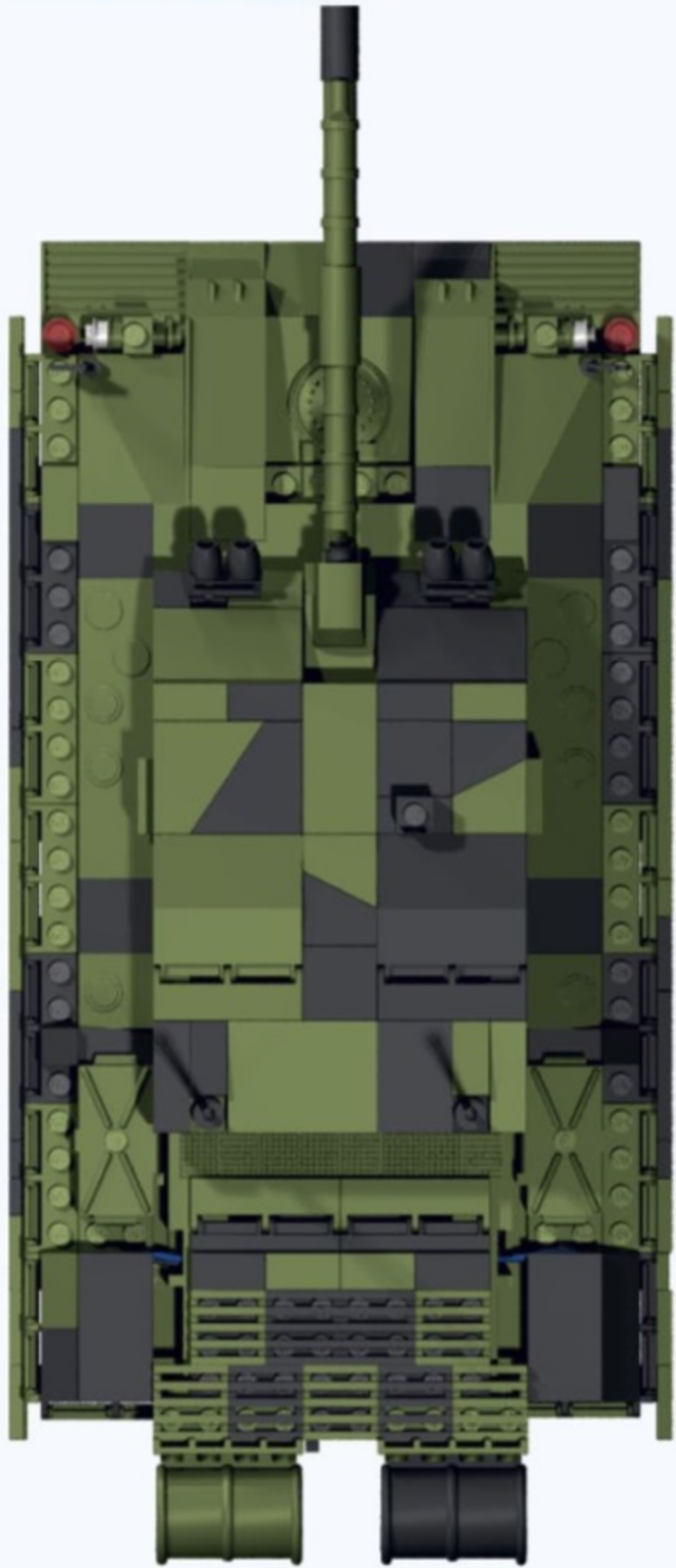


- WYMIANA BATERII
- VÝMĚNU BATERIÍ
- VÝMENU BATÉRIÍ
- BATTERY REPLACEMENT
- AUSTAUSCH DER BATTERIEN
- ЗАМЕНА БАТАРЕЕК
- CHANGEMENT DES PILES





- WYMIANA BATERII
- VÝMĚNU BATERIÍ
- VÝMENU BATÉRIÍ
- BATTERY REPLACEMENT
- AUSTAUSCH DER BATTERIEN
- ЗАМЕНА БАТАРЕЕК
- CHANGEMENT DES PILES



21902 Czołg elektroniczny. Wiek: 8+.
Wyprodukowano w Polsce.

⚠️ OSTRZEŻENIE! Nie nadaje się dla dzieci w wieku poniżej 3 lat. Zawiera małe elementy, które mogą zostać połknięte lub wchłonięte. Kolory oraz zawartość zestawu mogą w niewielkim stopniu różnić się od przedstawionych na ilustracji. Nie przechowywać produktu blisko źródła ognia, iskiei, wysokich temperatur lub napięcia elektrycznego. Nie wkładać do wody! Przed podaniem zabawki dziecku, należy usunąć opakowania i wszelkie elementy mocujące. Dorosli powinni od czasu do czasu sprawdzać, czy produkt nie uległ zniszczeniu. Gdy produkt uległ zniszczeniu, może stwarzać zagrożenie dla dziecka, w takim przypadku należy zaprzestać używania produktu. Instrukcja w środku opakowania. Zalecamy zachowanie opakowania oraz instrukcji w celu informacyjnym. Wymagane baterie: czołg 4 x AA 1,5V (nie załączono), pilot sterowania 2 x AAA 1,5V (nie załączono).

Wkładanie i wymiana baterii: Podnieś przykrywkę i włóż baterie do komory zachowując prawidłową biegunowość. Zamknij komorę.

UWAGA: Baterie przewidziane do ładowania mogą być ładowane jedynie pod nadzorem osób dorosłych. Baterie przewidziane do ładowania należy przed ładowaniem wyjąć z zabawki. Baterie nieprzewidziane do ładowania nie mogą być ładowane. Nie należy mieszać ze sobą różnych typów baterii lub nowych i używanych. Należy używać baterii zaleconego typu lub równoważnych. Wyczerpane baterie należy wyjąć z zabawki i wyrzucić do specjalnych pojemników. Nie wolno zwierać zacisków zasilania. Zabawki nie można przyłączać do więcej niż zalecana liczba źródeł zasilania. Wymiana baterii powinna być dokonywana przez osoby dorosłe. Nie wrzucać baterii do ognia. Zakazuje się umieszczania zużytego sprzętu łącznie z innymi odpadami.

Symbol przekreślonego kosza oznacza, aby nie wyrzucać do kosza zużytego sprzętu i wskazuje na selektywne zbieranie sprzętu elektrycznego i elektronicznego. Aby uniknąć szkodliwego wpływu na środowisko naturalne i zdrowie ludzi wynikające z obecności składników niebezpiecznych w sprzęcie w skutek niekontrolowanego usuwania odpadów, prosimy o oddzielenie zużytego sprzętu od innych odpadów komercyjnych.



www.cobi.eu

01-21902-564



21902 Elektrický tank. Věk: 8+.
Vyrobeno v Polsku.

⚠️ UPOZORNĚNÍ! Nevhodné pro děti do 3 let, riziko vdechnutí nebo spolknutí malých částí. Doporučujeme dohled dospělé osoby během hraní. Výrobek se může lišit od vyobrazení na obalu. Nepoužívejte výrobek v blízkosti zdroje tepla, ohně, jisker nebo elektrického napětí. Neponořujte do vody! Ostráše velké množství materiálu předtím, než dáte hračku dítěti. Dospělá osoba musí hračku průběžně kontrolovat, zda není poškozená. Poškozená hračka může dítě zranit, v případě poškození přestaňte hračku používat. Návod uvniř. Uchovejte obal i návod pro budoucí použití. Výrobek vyžaduje baterie: tank 4 x AA 1,5V a ovládní: 2 x AAA 1,5V. Baterie nejsou součástí balení.

Vložení a výměna baterií: Odšroubujte kryt, vložte baterie s dodržím správné polaritě a kryt vraťte zpět na své místo.

BEZPEČNOSTNÍ INFORMACE – BATERIE: Výměnu baterií musí provádět dospělá osoba. Dbajte na dodržení polaritě baterií dle diagramu (+/-) v příručce na baterie. Vyberte baterie okamžité vyberie. Baterie likvidujte předpisným způsobem. Pokud výrobek dlehu dobu nepoužíváte, vyjměte baterie. Baterie nevystavujte působení ohně, mohou explodovat nebo vyřít. Nemíchejte staré a nové baterie. Nemíchejte různé typy baterií (např. alkalické a běžné baterie) Nepoužívejte dobíjecí baterie. Nenabíjajte baterie, které k tomu nejsou určeny. Je zakázáno zkratovat obvody.

Symbol přeškrtnutého odpadového koše, umístěný na výrobku nebo na jeho obalu, oznamuje, že tento výrobek nemá být likvidován spolu s běžným komunálním odpadem z domácnosti. Tento výrobek má být vrácen v místě zpětného odběru nebo v autorizovaném sběrném místě pro zpětný odběr OEEZ. Nevhodné nakládání s tímto druhem odpadu by mohlo mít negativní dopad na životní prostředí a lidské zdraví a vaše spolupráce na správné likvidaci tohoto výrobku současně napomůže efektivnímu využívání přírodních zdrojů. Další informace o místech vašeho OEEZ k recyklaci vám sdělí místní úřad vaší obce.

21902 Elektrický tank. Věk: 8+.
Vyrobeno v Polsku.

⚠️ UPOZORNĚNÍ! Nevhodné pro děti do 3 roků, riziko vdechnutí nebo spolknutí malých částí. Doporučujeme dohled dospělé osoby počas hrania. Výrobek sa môže líšiť od vyobrazení na obale. Nepoužívejte výrobek v blízkosti zdroje tepla, ohně, iskiei alebo elektrického napätia. Neponořujte do vody! Ostráše všetok obalový materiál pred tým, ako dáte hračku dieťaťu. Dospělá osoba musí hračku priebežne kontrolovat, či nie je poškozená. Poškozená hračka môže dieťa zranit, v prípade poškozenia prestaňte hračku používať. Návod vo vnútri. Uchovajte obal i návod pre budúcu potrebu. Výrobek vyžaduje baterie: tank 4 x AA 1,5V a ovládanie: 2 x AAA 1,5V. Baterie nie sú súčasťou balenia. Vloženie a výměna baterií: Odskrutkujte kryt, vložte baterie s dodržím správné polaritě a kryt vraťte späť na svoje miesto.

BEZPEČNOSTNÍ INFORMACE – BATERIE: Výměnu baterií musí provádět dospělá osoba. Dbajte na dodrženie polaritě baterií podľa diagramu (+/-) v príručce pre baterie. Vyberte baterie okamžité vyberie. Baterie likvidujte predpisným spôsobom. Pokiaľ výrobek dlehu dobu nepoužívate, vyberte baterie. Baterie nevystavujte pôsobeniu ohňa, môžu explodovať alebo vyřít. Nemiešajte staré a nové baterie. Nemiešajte rozličné typy baterií (napr. alkalické a bežné baterie) Nepoužívajte dobíjacie baterie. Nenabíjajte baterie, ktoré na to nie sú určené. Je zakázané zkratovať obvody.

Symbol přeškrtnutého smetného koša, umístěný na výrobku alebo na jeho obale, oznamuje, že tento výrobek nemá byť likvidován spolu s běžným komunálním odpadem z domácnosti. Tento výrobek má být vrácen v místě zpětného odběru nebo v autorizovaném sběrném místě pro zpětný odběr OEEZ. Nevhodné nakládání s tímto druhem odpadu by mohlo mít negativní vplyv na životní prostředí a ľudské zdravie a vaša spolupráca na správné likvidácii tohoto výrobku súčasne napomôže efektívnemu využívaniu prírodných zdrojov. Ďalšie informácie o miestach zberu vašeho OEEZ na recykláciu vám poskytne miestny úrad vašej obce.

21902 Electronic tank. Recommended age: 8+.
Made in Poland.

⚠️ WARNING! Not suitable for children under 3 years. Contains small parts which could be swallowed or inhaled by the child. Choking hazard. For use under adult supervision only. Colours and contents of the set may differ slightly from those presented in the illustration. Do not place the toy near flames, sparks, high-temperature areas or voltage. Do not put in water! Remove the wrapping and packaging before allowing the child to play with the toy. The toy should be inspected by adults for any damage. Stop playing if the toy is damaged because this may cause a hazard to the child. The instruction manual is included inside the package. Please keep the packaging and instruction for future reference.

The product requires: 4 x AA 1,5V batteries (not included) for the tank and 2 x AAA 1,5V batteries (not included) for the remote control. Battery assembly and exchange: Open the battery cover. Insert the batteries with correct polarity position. Close battery compartment cover. Warning: Rechargeable batteries are only to be charged under adult supervision. Rechargeable batteries are to be removed from the toy before being charged. Non-rechargeable batteries are not to be recharged. Different types of batteries or new and used batteries are not to be mixed. Use only the recommended or equivalent batteries. Remove used batteries from the toy and dispose of them as recommended by the battery manufacturer. The supply terminals are not to be short-circuited. The toy is not to be connected to more than the recommended number of power supplies. Only adults should install or replace the batteries. Do not dispose of the batteries in the fire. It's forbidden to dispose of used equipment with other household waste. The symbol of the crossed out refuse bin indicates, that it is forbidden to dispose of used equipment from this product in regular commercial waste bins. To avoid any harmful influence on the natural environment and human health due to potentially dangerous contents in the equipment, please separate used equipment from other commercial wastes.

Symbol přeškrtnutého odpadového koše, umístěný na výrobku alebo na jeho obalu, oznamuje, že tento výrobek nemá byť likvidován spolu s běžným komunálním odpadem z domácnosti. Tento výrobek má být vrácen v místě zpětného odběru nebo v autorizovaném sběrném místě pro zpětný odběr OEEZ. Nevhodné nakládání s tímto druhem odpadu by mohlo mít negativní vplyv na životní prostředí a ľudské zdravie a vaša spolupráca na správné likvidácii tohoto výrobku súčasne napomôže efektívnemu využívaniu prírodných zdrojov. Ďalšie informácie o miestach zberu vašeho OEEZ na recykláciu vám poskytne miestny úrad vašej obce.

21902 Elektronischer Panzer. Alter: 8+.
Hergestellt in Polen.

⚠️ ACHTUNG! Das Spielzeug ist nicht zur Verwendung durch Kinder unter 3 Jahren bestimmt. Es enthält Kleinteile, die das Kind verschlucken kann. Das Spielzeug darf nur unter Aufsicht von Erwachsenen benutzt werden. Farben und Gehalt können sich in geringem Maße von denen unterscheiden, die auf den Illustrationen demonstriert werden. Das Spielzeug darf nicht in der Nähe von einer Flamme-, Funken-, Wärme- oder Spannungsquelle gelagert werden. Das Spielzeug darf nicht ins Wasser hineingeworfen werden! Die Verpackung muss vor dem Spielen entfernt werden. Es sollte von Zeit zu Zeit geprüft werden, ob das Spielzeug nicht beschädigt ist. Falls das Spielzeug beschädigt ist, kann es eine Gefahr für das Kind darstellen. In diesem Fall darf das Produkt nicht mehr benutzt werden. Die Gebrauchsanleitung nach dem Lesen wieder in die Verpackung legen. Verpackung und Gebrauchsanleitung aufbewahren, da sie wichtige Informationen enthalten. Benötigte Batterien:

Der Panzer benötigt 4 x AA 1,5V (nicht beigelegt), die Fernbedienung 2 x AAA 1,5V (nicht beigelegt). Das Einlegen und Austauschen der Batterien: Das Batteriefach öffnen und die Batterien in der im Batteriefach angegebenen Polrichtung einlegen. Das Batteriefach schließen. ACHTUNG: Das Aufladen wiederaufladbarer Batterien darf nur unter Aufsicht eines Erwachsenen durchgeführt werden. Wiederaufladbare Batterien vor dem Aufladen immer aus dem Spielzeug herausnehmen. Nicht wiederaufladbare Batterien dürfen nicht geladen werden! Verwenden Sie nicht verschiedene Batterietypen miteinander. Niemals alte und neue Batterien zusammen einlegen. Nur Batterien desselben oder eines entsprechenden Batterietyps wie empfohlen verwenden. Verbrauchte Batterien aus dem Spielzeug entfernen und bei einer Sammelstelle abgeben. Die Anschlussklemmen dürfen nicht kurzgeschlossen werden. Das Austauschen der Batterien darf nur von einem Erwachsenen durchgeführt werden. Batterien nicht ins Feuer werfen. Verbrauchte Geräte über den Restmüll zu entsorgen ist verboten. Das durchgestrichene Mülltonnensymbol bedeutet getrennte Sammlung von Elektro- und Elektronikgeräten. Indem Sie aktiv mitwirken, dieses Produkt ordnungsgemäß zu entsorgen, helfen Sie mit, mögliche negative Auswirkungen auf die Umwelt sowie die menschliche Gesundheit zu vermeiden, die sonst durch die unsachgemäße Entsorgung dieses Produktes beinträchtigt werden könnten.

21902 Электронный танк. Возраст : 8+.
Сделано в Польше.

⚠️ ВНИМАНИЕ! Не рекомендуется детям до трех лет. Содержит мелкие детали, которые ребенок может проглотить. Использовать под наблюдением взрослых. Цвет и содержимое набора может отличаться от изображения на иллюстрации. Не хранить набор вблизи огня, других источников тепла или электрического напряжения. Избегать контакта с водой! Перед началом игры уберите упаковку и все детали, закрепляющие игрушку. Взрослые должны проверить исправность игрушки. Поврежденная игрушка может быть опасна для ребенка, в таком случае необходимо прервать ее использование. Инструкция содержится в упаковке. Не выбрасывать упаковку т.к. она содержит важную информацию. Необходимы батареи: танк 4 x AA 1,5V (не включены), пульт управления 2 x AAA 1,5V (не включены). Замена батареек: Поднимите крышку и установите батарейки, соблюдая полярность. Закрыйте отверстие крышкой.

Внимание: Перезаряжать батарейки можно только под присмотром взрослых. Перезаряжаемые батарейки необходимо вынуть из игрушки перед тем, как перезарядить их. Не зарядка батарейки не предназначены для подзарядки. Нельзя смешивать батарейки разных типов или использовать новые батарейки вместе со старыми. Следует использовать указанный или равнозначный тип батареек. Использование батареек необходимо извлечь из игрушки и выбросить в специально отведенные места. Не замыкать батарейки коротко. Игрушку нельзя подключать к большому, чем указано, количеству источников питания. Только взрослые могут производить замену батареек. Батарейки не бросать в огонь – они могут вспыхнуть. Не выбрасывать вместе с бытовыми отходами.

Символ перевернутой урны указывает на селективную утилизацию электротехники, во избежание выброса вредных веществ в окружающую среду.

21902 Char d'assaut. Age: 8+.
Fabriqué et assemblé en Pologne.

⚠️ ATTENTION! RISQUE D'ÉTOUFFEMENT – Contient de petits éléments. Ne convient pas aux enfants de moins de 3 ans. Surveillance d'un adulte conseillée. Ne pas ranger ou utiliser près de la chaleur, d'un électricité ou d'une flamme. Ne pas plonger dans l'eau! L'objet dans cet emballage peut différer des photographies et/ou des illustrations. Veuillez conserver ces renseignements pour référence ultérieure. Eviez tout l'emballage avant de donner le jouet à des enfants. Un adulte devrait contrôler ce jouet de temps en temps pour assurer qu'il n'y a pas de dommages ni de risques. En cas de problème, ne l'utilisez plus. L'instruction se trouve à l'intérieur de la boîte. On recommande de garder la boîte et l'instruction pour référence future.

INFORMATIONS SUR LES PILES: - Char d'assaut fonctionne avec 4 x AA 1,5V (pas fournies). Wacommande fonctionne avec 2 x AAA 1,5V (pas fournies). Changement des piles: Soulever la trappe du compartiment et placer les piles correctement, tel qu'indiqué, selon la bonne polarité. Fermer le compartiment. Retirer immédiatement toute pile épuisée du jouet. - Jeter correctement les piles épuisées. - N'utiliser que des piles d'un même type ou d'un type équivalent à celui recommandé. - NE PAS brûler les piles épuisées. - NE PAS jeter les piles au feu, elles pourraient exploser ou fuir. - NE PAS mélanger des piles neuves et des piles usagées, ou des piles de types différents (ex : alcalines/standard). - NE PAS utiliser des piles rechargeables. - NE PAS recharger des piles non rechargeables. - NE PAS court-circuiter les bornes d'alimentation.

Les piles et batteries doivent être recyclées ou éliminées de façon appropriée. Lorsque ce produit a atteint la fin de sa durée de vie utile, il ne peut pas être jeté avec les ordures ménagères. La directive DEEE (déchet d'équipements électriques et électroniques) exige que le produit soit collecté séparément, afin qu'il puisse être traité en utilisant les meilleures techniques de valorisation et de recyclage disponibles. Cela réduit la contamination des eaux et du sol par des substances dangereuses pour l'homme et l'environnement, les ressources nécessaires à la fabrication de nouveaux produits ainsi que les besoins de mise en décharge. Participez à ces efforts pour la planète, ne laissez pas ce produit entrer dans le flux des déchets municipaux. Le symbole représentant une poubelle indique que le produit doit être collecté en tant que déchet d'équipement électrique et électronique. Vous pouvez également rapporter un produit usagé chez votre détaillant lorsque vous achetez un produit similaire. Pour connaître les autres possibilités, veuillez contacter votre conseil municipal.

